



Universidad de San Carlos de Guatemala  
Facultad de Ingeniería  
Escuela de Ingeniería Mecánica Eléctrica

**DISEÑO E IMPLEMENTACIÓN DEL LABORATORIO DE ELECTRÓNICA DIGITAL PARA LA  
ESCUELA DE INGENIERÍA EN CIENCIAS Y SISTEMAS DE LA UNIVERSIDAD DE SAN  
CARLOS DE GUATEMALA**

**Victor Rene Pérez Mayen**

Asesorado por el Ing. Julio César Solares Peñate

Guatemala, noviembre de 2018

UNIVERSIDAD DE SAN CARLOS DE GUATEMALA



FACULTAD DE INGENIERÍA

**DISEÑO E IMPLEMENTACIÓN DEL LABORATORIO DE ELECTRÓNICA DIGITAL PARA LA  
ESCUELA DE INGENIERÍA EN CIENCIAS Y SISTEMAS DE LA UNIVERSIDAD DE SAN  
CARLOS DE GUATEMALA**

TRABAJO DE GRADUACIÓN

PRESENTADO A LA JUNTA DIRECTIVA DE LA  
FACULTAD DE INGENIERÍA  
POR

**VICTOR RENE PÉREZ MAYEN**

ASESORADO POR EL ING. JULIO CÉSAR SOLARES PEÑATE

AL CONFERÍRSELE EL TÍTULO DE

**INGENIERO EN ELECTRÓNICA**

GUATEMALA, NOVIEMBRE DE 2018

UNIVERSIDAD DE SAN CARLOS DE GUATEMALA  
FACULTAD DE INGENIERÍA



**NÓMINA DE JUNTA DIRECTIVA**

DECANO	Ing. Pedro Antonio Aguilar Polanco
VOCAL I	Ing. Angel Roberto Sic García
VOCAL II	Ing. Pablo Christian de León Rodríguez
VOCAL III	Ing. José Milton de León Bran
VOCAL IV	Br. Oscar Humberto Galicia Nuñez
VOCAL V	Br. Carlos Enrique Gómez Donis
SECRETARIA	Inga. Lesbia Magalí Herrera López

**TRIBUNAL QUE PRACTICÓ EL EXAMEN GENERAL PRIVADO**

DECANO	Ing. Pedro Antonio Aguilar Polanco
EXAMINADORA	Inga. Ingrid Salomé Rodríguez de Loukota
EXAMINADOR	Ing. Carlos Alberto Navarro Fuentes
EXAMINADOR	Ing. José Anibal Silva de los Ángeles
SECRETARIA	Inga. Lesbia Magalí Herrera López

## HONORABLE TRIBUNAL EXAMINADOR

En cumplimiento con los preceptos que establece la ley de la Universidad de San Carlos de Guatemala, presento a su consideración mi trabajo de graduación titulado:

**DISEÑO E IMPLEMENTACIÓN DEL LABORATORIO DE ELECTRÓNICA DIGITAL PARA LA ESCUELA DE INGENIERÍA EN CIENCIAS Y SISTEMAS DE LA UNIVERSIDAD DE SAN CARLOS DE GUATEMALA**

Tema que me fuera asignado por la Dirección de la Escuela de Ingeniería Mecánica Eléctrica, con fecha 30 de abril de 2018.



**Victor René Pérez Mayen**



**FACULTAD DE INGENIERIA**

Escuelas de Ingeniería Civil, Ingeniería Mecánica Industrial, Ingeniería Química, Ingeniería Mecánica Eléctrica, Técnica y Regional de Postgrado de Ingeniería Sanitaria.

Ciudad Universitaria, zona 12  
Guatemala, Centroamérica

Guatemala, 17 de septiembre de 2018

**Señor**  
**Coordinador del Área de Electrónica**  
**Escuela de Ingeniería Mecánica Eléctrica**  
**Facultad de Ingeniería, USAC.**

**Estimado Ingeniero:**

Por este medio me permito dar aprobación al trabajo de Graduación titulado: **DISEÑO E IMPLEMENTACIÓN DEL LABORATORIO DE ELECTRÓNICA DIGITAL PARA LA ESCUELA DE INGENIERÍA EN CIENCIAS Y SISTEMAS DE LA UNIVERSIDAD SAN CARLOS DE GUATEMALA**, desarrollado por el estudiante **Victor Rene Pérez Mayen**, ya que considero que cumple con los requisitos establecidos.

Por lo tanto, el autor de este trabajo y yo como asesor, nos hacemos responsables del contenido y conclusiones del mismo.

Sin otro en particular, aprovecho la oportunidad para saludarlo.

**ID Y ENSEÑAD A TODOS**

  
Ing. Julio C. Solares Peñate  
Asesor

**JULIO CESAR SOLARES P.**  
**INGENIERO MECANICO ELECTRICISTA**  
**COLEGIADO No. 2338**



Guatemala, 05 de octubre de 2018.  
Ref.EPS.DOC.832.10.18.

Inga. Christa Classon de Pinto  
Directora Unidad de EPS  
Facultad de Ingeniería  
Presente

Estimada Ingeniera Classon de Pinto.

Por este medio atentamente le informo que como Asesor-Supervisor de la Práctica del Ejercicio Profesional Supervisado (E.P.S.), del estudiante universitario **Victor Rene Pérez Mayen** de la Carrera de Ingeniería Electrónica, Registro Académico No. **201213207** y CUI **2662 94014 0101**, procedí a revisar el informe final, cuyo título es **“DISEÑO E IMPLEMENTACIÓN DEL LABORATORIO DE ELECTRÓNICA DIGITAL PARA LA ESCUELA DE INGENIERÍA EN CIENCIAS Y SISTEMAS DE LA UNIVERSIDAD DE SAN CARLOS DE GUATEMALA”**.

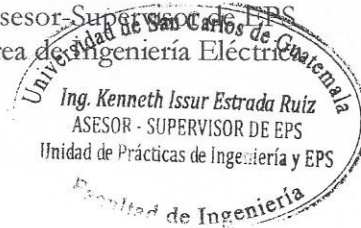
En tal virtud, **LO DOY POR APROBADO**, solicitándole darle el trámite respectivo.

Sin otro particular, me es grato suscribirme.

Atentamente,

“Id y Enseñad a Todos”

Ing. Kenneth Issur Estrada Ruiz  
Asesor-Supervisor de EPS  
Área de Ingeniería Eléctrica



c.c. Archivo  
KIER/ra



Guatemala 05 de octubre de 2018.  
Ref.EPS.D.380.10.18.

Ing. Otto Fernando Andrino González  
Director Escuela de Ingeniería Mecánica Eléctrica  
Facultad de Ingeniería  
Presente

Estimado Ingeniero Andrino González:

Por este medio atentamente le envío el informe final correspondiente a la práctica del Ejercicio Profesional Supervisado, (E.P.S) titulado "**DISEÑO E IMPLEMENTACIÓN DEL LABORATORIO DE ELECTRÓNICA DIGITAL PARA LA ESCUELA DE INGENIERÍA EN CIENCIAS Y SISTEMAS DE LA UNIVERSIDAD DE SAN CARLOS DE GUATEMALA**" que fue desarrollado por el estudiante universitario, **Victor Rene Pérez Mayen**, quien fue debidamente asesorado y supervisado por el Ing. Kenneth Issur Estrada Ruiz.

Por lo que habiendo cumplido con los objetivos y requisitos de ley del referido trabajo y existiendo la aprobación del mismo por parte del Asesor y Supervisor de EPS, en mi calidad de Directora apruebo su contenido solicitándole darle el trámite respectivo.

Sin otro particular, me es grato suscribirme.

Atentamente,  
"Id y Enseñad a Todos"

  
Inga. Christa Classon de Pinto  
Directora Unidad de EPS



CCdP/ra



FACULTAD DE INGENIERIA

Guatemala, 24 de septiembre de 2018

**Señor Director**  
**Ing. Otto Fernando Andrino González**  
**Escuela de Ingeniería Mecánica Eléctrica**  
**Facultad de Ingeniería, USAC.**


Señor Director:

Por este medio me permito dar aprobación al Trabajo de Graduación titulado **DISEÑO E IMPLEMENTACIÓN DEL LABORATORIO DE ELECTRÓNICA DIGITAL PARA LA ESCUELA DE INGENIERÍA EN CIENCIAS Y SISTEMAS DE LA UNIVERSIDAD SAN CARLOS DE GUATEMALA**, desarrollado por el estudiante **Victor Rene Pérez Mayen**, ya que considero que cumple con los requisitos establecidos.

Sin otro particular, aprovecho la oportunidad para saludarlo.

Atentamente,

**ID Y ENSEÑAD A TODOS**

  
**Ing. Julio César Solares Peñate**  
**Coordinador de Electrónica**

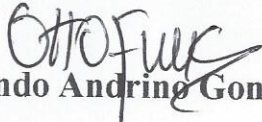






REF. EIME 70. 2018.

El Director de la Escuela de Ingeniería Mecánica Eléctrica, después de conocer el dictamen el Asesor, con el Visto Bueno del Coordinador de Área, al trabajo de Graduación del estudiante: **VICTOR RENE PÉREZ MAYEN** titulado: **DISEÑO E IMPLEMENTACIÓN DEL LABORATORIO DE ELECTRÓNICA DIGITAL PARA LA ESCUELA DE INGENIERÍA EN CIENCIAS Y SISTEMAS DE LA UNIVERSIDAD SAN CARLOS DE GUATEMALA**, procede a la autorización del mismo.

  
Ing. Otto Fernando Andring González



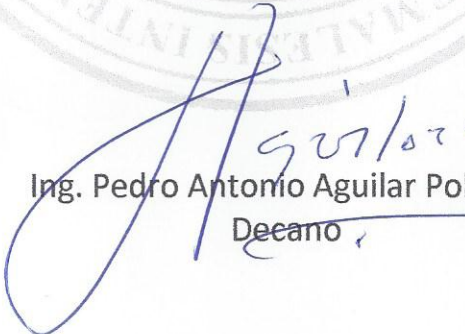
GUATEMALA, 10 DE OCTUBRE 2018.



DTG. 502.2018

El Decano de la Facultad de Ingeniería de la Universidad de San Carlos de Guatemala, luego de conocer la aprobación por parte del Director de la Escuela de Ingeniería Mecánica Eléctrica, al Trabajo de Graduación titulado: **DISEÑO E IMPLEMENTACIÓN DEL LABORATORIO DE ELECTRÓNICA DIGITAL PARA LA ESCUELA DE INGENIERÍA EN CIENCIAS Y SISTEMAS DE LA UNIVERSIDAD DE SAN CARLOS DE GUATEMALA**, presentado por el estudiante universitario: **Victor Rene Pérez Mayen**, y después de haber culminado las revisiones previas bajo la responsabilidad de las instancias correspondientes, autoriza la impresión del mismo.

IMPRÍMASE:

  
Ing. Pedro Antonio Aguilar Polanco  
Decano



Guatemala, noviembre de 2018

/gdéch



Cabrera, Carlitos Paxtor y José Antonio Donis, con gratitud por el cariño, apoyo y motivación.

**Mis primos**

Jonathan Mayen, Alex Vásquez, Anayansi Ramírez, Anaelsee Ramírez, Janny Vásquez, Kevin Donis, Frankito Vásquez, Anahi Ramírez, Kristel Mayen, Karin Donis, Carlos Andrés Paxtor, Yenilin Mayen, Mayra Cabrera, Álvaro Cabrera, Kimmy Donis, Abraham Paxtor y Joshua Paxtor, por ser muy cercanos e importantes para mí, gracias por su alegría en esta meta que alcanzo.

**Mi novia**

Ligia Aguilar, por ser parte importante en la perseverancia de este camino preparativo hacia el objetivo hoy conseguido, gracias por el tiempo, amor e inspiración brindados.

**Mis amigos**

Gerson Alvarado, Helmuth Palacios, Mónica Marroquín, José Carlos Quiñonez, Silvio Urizar, Ana Lucia Martínez, Ana Lucia Aguilar, Jorge López y Danilo Escobar, por estar disponibles y compartir momentos inolvidables en mi vida.

**Mi familia y amigos en general**

Por ser una influencia muy especial en mi vida.

## AGRADECIMIENTOS A:

<b>Universidad de San Carlos de Guatemala</b>	Por ser mi <i>alma mater</i> y brindarme todo el conocimiento aprendido.
<b>Facultad de Ingeniería</b>	Por ser mi unidad académica y por brindarme todos los valiosos conocimientos adquiridos en la carrera.
<b>Escuela de Ingeniería Mecánica Eléctrica</b>	Por ser la escuela que alberga mi carrera y por todos los conocimientos brindados en el área profesional.
<b>Pueblo de Guatemala</b>	Por brindarme la oportunidad de estudiar una carrera profesional.
<b>Ingeniero Julio Solares</b>	Por asesorarme en el trabajo de graduación y apoyarme en los cursos de la carrera.
<b>Ingeniero Kenneth Estrada</b>	Por asesorarme para la realización del EPS.
<b>Ingeniero William Escobar</b>	Por apoyarme en la realización del EPS.
<b>Ingeniero Carlos Guzmán</b>	Por ser un excelente catedrático y apoyarme en la carrera.

**Ingeniera Ingrid de Loukota** Por ser una excelente catedrática y apoyarme en la carrera.

**Docentes, profesores y maestros** A todos los catedráticos que me brindaron sin egoísmo y con toda buena intención sus conocimientos.

## ÍNDICE GENERAL

ÍNDICE DE ILUSTRACIONES .....	V
LISTA DE SÍMBOLOS .....	XI
GLOSARIO .....	XV
RESUMEN.....	XXIII
OBJETIVOS.....	XXV
INTRODUCCIÓN .....	XXVII
1. GENERALIDADES DE LA ESCUELA DE INGENIERÍA EN CIENCIAS Y SISTEMAS.....	1
1.1. Misión .....	1
1.2. Visión.....	1
1.3. Objetivos.....	1
1.4. Conocimientos.....	2
1.5. Habilidades.....	2
1.6. Aptitudes.....	3
1.7. Estadísticas .....	4
2. DEFINICIÓN DE ELECTRÓNICA .....	5
2.1. Electrónica de control .....	6
2.2. Telecomunicaciones .....	7
2.3. Nuevas aplicaciones de la electrónica.....	8
2.4. Sistemas de numeración .....	8
2.4.1. Sistema de numeración decimal.....	8
2.4.2. Sistema de numeración binaria .....	9
2.4.3. Sistema de numeración octal.....	9
2.4.4. Sistema de numeración hexadecimal .....	10

3.	ELECTRÓNICA DIGITAL.....	11
3.1.	Sistemas cableados .....	12
3.1.1.	Sistemas combinacionales .....	12
3.1.2.	Sistemas secuenciales .....	13
3.1.3.	Memorias.....	14
3.1.4.	Convertidores .....	17
3.1.4.1.	DAC.....	17
3.1.4.2.	ADC.....	20
3.2.	Sistemas Programables .....	21
3.2.1.	Microcontroladores .....	21
3.2.2.	Microprocesadores .....	22
3.3.	Circuitos de lógica combinacional, lógica secuencial y paralelismo.....	23
3.3.1.	Operaciones y compuertas lógicas .....	23
3.3.1.1.	Compuerta lógica de igualdad.....	24
3.3.1.2.	Compuerta lógica de negación.....	25
3.3.1.3.	Compuerta lógica OR.....	25
3.3.1.4.	Compuerta lógica AND.....	26
3.3.1.5.	Compuerta lógica NOR .....	27
3.3.1.6.	Compuerta lógica NAND .....	27
3.3.2.	Circuitos integrados.....	28
3.3.3.	Flip- Flops.....	30
3.3.3.1.	Flip-Flop tipo R/S.....	30
3.3.3.2.	Flip-Flop tipo J-K .....	31
3.3.3.3.	Flip-Flop tipo D .....	32
3.3.3.4.	Flip-Flop tipo T .....	32
3.3.4.	Máquinas de estados .....	33
3.3.4.1.	Estados .....	34



	3.3.4.2. Transición .....	34
4.	PRÁCTICAS Y MÉTODOS DE TRABAJO DENTRO DEL LABORATORIO .....	35
4.1.	Práctica 1: Implementación de un PWM, un convertidor de analógico digital ADC y de un convertidor digital analógico DAC con el microcontrolador ESP32.....	35
4.1.1.	Implementación de un PWM y un PullUp utilizando el microcontrolador ESP32.....	37
4.1.2.	Implementación de un ADC utilizando el microcontrolador ESP32.....	42
4.1.3.	Implementación de un DAC utilizando el microcontrolador ESP32.....	44
4.2.	Práctica 2: Aplicación básica de BLE con el microcontrolador ESP32.....	50
4.3.	Práctica 3: Instalación de MicroPython en el microcontrolador ESP32.....	55
4.4.	Práctica 4: Conexión a una red wifi desde el microcontrolador ESP32 utilizando MicroPython.....	62
5.	INSTALACIÓN ELÉCTRICA E INSTALACIÓN DE PUNTOS DE RED PARA EL LABORATORIO INDIA 3.....	69
5.1.	Laboratorio India 3 previo a la remodelación.....	69
5.2.	Laboratorio India 3 remodelado previo a la instalación eléctrica y la instalación de red.....	71
5.3.	Instalación de fuerza y de puntos de red para el Laboratorio India 3.....	74
5.4.	Laboratorio India 3 remodelado con las instalaciones de electricidad y de red ya terminadas .....	87

6.	PROPUESTA DE EQUIPOS PARA EL LABORATORIO DE ELECTRÓNICA DE LA ESCUELA DE INGENIERÍA EN CIENCIAS Y SISTEMAS.....	89
6.1.	Cotización de herramientas y equipos para el Laboratorio de Electrónica de la Escuela de Ingeniería en Ciencias y Sistemas .....	89
7.	MÉTODOS DE TRABAJO Y RECOMENDACIONES DENTRO DEL LABORATORIO .....	91
7.1.	Normas de seguridad e higiene .....	91
7.1.1.	Acuerdo Gubernativo 229-2014 .....	94
7.2.	Manual de seguridad dentro del Laboratorio de Electrónica en caso de emergencia .....	95
7.2.1.	Brigadas de evaluación y evacuación .....	96
7.2.2.	Brigadas de primeros auxilios .....	97
7.2.3.	Brigadas contra incendios .....	97
7.3.	Uso adecuado de los instrumentos y equipos electrónicos del laboratorio .....	100
7.4.	Mantenimiento del equipo e instrumentos.....	101
7.4.1.	Mantenimiento preventivo .....	101
7.4.2.	Mantenimiento predictivo.....	102
7.4.3.	Mantenimiento correctivo .....	102
	CONCLUSIONES.....	103
	RECOMENDACIONES .....	105
	BIBLIOGRAFÍA.....	107
	ANEXOS.....	109

# ÍNDICE DE ILUSTRACIONES

## FIGURAS

1.	Diagrama de un convertor analógico digital .....	21
2.	Algebra Boole.....	23
3.	Compuerta de igualdad.....	24
4.	Compuerta NOT .....	25
5.	Compuerta OR .....	26
6.	Compuerta AND.....	26
7.	Compuerta NOR .....	27
8.	Compuerta NAND .....	28
9.	Diagrama del CI 74ls04.....	28
10.	Diagrama del CI 74ls08.....	29
11.	Diagrama del CI 74ls32.....	29
12.	Flip-Flop R/S .....	31
13.	Flip-Flop J-K.....	31
14.	Flip-Flop D.....	32
15.	Flip-Flop T .....	33
16.	Puertos GPIO ESP32.....	36
17.	Puertos GPIO ESP32S .....	36
18.	Diagrama del circuito para PWM & PullUp.....	37
19.	Código fuente para PWM & PullUp .....	40
20.	Circuito para PWM & PullUp .....	41
21.	Código fuente ADC .....	42
22.	Código fuente ADC .....	43
23.	Circuito para un ADC .....	44

24.	Código fuente de un ESP32S .....	45
25.	Señal de voltaje del DAC en el GPIO25 .....	45
26.	Mediciones de la señal de salida del DAC en el GPIO25 .....	46
27.	Voltaje CA medido en el GPIO25.....	46
28.	Señal de voltaje del DAC en el GPIO26 .....	47
29.	Mediciones de la señal de salida del DAC en el GPIO26 .....	47
30.	Voltaje CC medido en el GPIO26 .....	48
31.	Código fuente para DAC GPIO25 y GPIO26 .....	48
32.	Señales de salida de los DAC en el GPIO25 y GPIO26 .....	49
33.	Señales de salida traspuestas generadas por los DAC GPIO25 y GPIO26.....	49
34.	Comparación entre Bluetooth convencional y BLE .....	50
35.	Scanner del servidor BLE .....	54
36.	Pantalla del cliente BLE conectado al servidor BLE .....	55
37.	CMD Python27.....	56
38.	CMD pip install esptool .....	56
39.	CMD erase flash .....	57
40.	CMD write flash.....	58
41.	PuTTY.....	58
42.	MicroPython “Hola Mundo” .....	59
43.	MicroPython led ON.....	60
44.	ESP32 GPIO2 ON .....	60
45.	MicroPython led OFF .....	61
46.	ESP32 GPIO2 OFF.....	61
47.	Import Network MycroPython ESP32S .....	62
48.	ESP32 Station Mode.....	64
49.	Red wifi .....	65
50.	ESP32 Conexión wifi .....	66
51.	Punto de Acceso wifi.....	67

52.	Dispositivos conectados a la red.....	67
53.	Entrada del Laboratorio India 3.....	69
54.	Entrada del Laboratorio India 3 previo a la remodelación.....	70
55.	Conexiones antiguas del Laboratorio India 3.....	70
56.	Entrada Laboratorio India 3 previa a la remodelación.....	71
57.	Interior del tablero previo a la nueva instalación eléctrica del Laboratorio India 3.....	72
58.	Tablero de flipones previo a la nueva instalación eléctrica del Laboratorio India 3.....	72
59.	Tarima puesta en las primeras gradas del Laboratorio India 3.....	73
60.	Entrada Laboratorio India 3 después de la remodelación.....	73
61.	Medición de las distancias entre puntos de red y tomacorrientes en el Laboratorio India 3.....	74
62.	Medición de las distancias entre puntos de red y tomacorrientes en el Laboratorio India 3.....	74
63.	Medición de las distancias entre puntos de red y tomacorrientes en el Laboratorio India 3.....	75
64.	Marcado de las tuberías para los puntos de red y los tomacorrientes en el Laboratorio India 3.....	75
65.	Marcado de las tuberías para los puntos de red y los tomacorrientes en el Laboratorio India 3.....	76
66.	Marcado de las tuberías para los puntos de red y los tomacorrientes en el Laboratorio India 3.....	76
67.	Instalación de las tuberías de los tomacorrientes en el Laboratorio India 3.....	77
68.	Instalación de las tuberías de los tomacorrientes en el Laboratorio India 3.....	77
69.	Instalación de las tuberías de los tomacorrientes en el Laboratorio India 3.....	78

70.	Instalación del cableado eléctrico en el Laboratorio India 3.....	78
71.	Instalación del cableado eléctrico en el Laboratorio India 3.....	79
72.	Instalación del cableado eléctrico en el Laboratorio India 3.....	79
73.	Instalación del cableado eléctrico en el Laboratorio India 3.....	80
74.	Instalación del cableado eléctrico en el Laboratorio India 3.....	80
75.	Instalación del cableado eléctrico en el Laboratorio India 3.....	81
76.	Instalación del cableado eléctrico en el Laboratorio India 3.....	81
77.	Instalación del cableado eléctrico en el Laboratorio India 3.....	82
78.	Instalación del cableado eléctrico en el Laboratorio India 3.....	82
79.	Instalación del cableado eléctrico en el Laboratorio India 3.....	83
80.	Instalación del cableado eléctrico en el Laboratorio India 3.....	83
81.	Instalación del cableado eléctrico en el Laboratorio India 3.....	84
82.	Conexión eléctrica hacia el tablero de flipones en el Laboratorio India 3.....	85
83.	Conexión eléctrica hacia el tablero de flipones en el Laboratorio India 3.....	85
84.	Conexión eléctrica hacia el tablero de flipones en el Laboratorio India 3.....	86
85.	Conexión eléctrica hacia el tablero de flipones en el Laboratorio India 3.....	86
86.	Tablero de flipones del Laboratorio India 3.....	87
87.	Tomacorrientes del Laboratorio India 3.....	87
88.	Tomacorrientes del Laboratorio India 3.....	88
89.	Tabla de determinación del nivel de riesgo.....	92
90.	Triángulo de fuego.....	98
91.	Tetraedro del fuego.....	98
92.	Clases de fuegos y elementos extintores.....	99


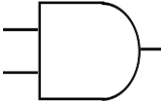
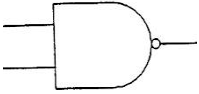
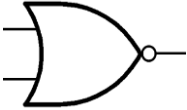
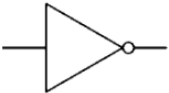
## TABLAS

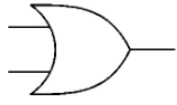
I.	Código fuente del circuito para PWM & PullUp .....	38
II.	Cotización de herramientas y equipos electrónicos .....	89





## LISTA DE SÍMBOLOS

Símbolo	Significado
A	Amperios
BPS	Bit por segundo
	Bluetooth
	Compuerta AND
	Compuerta NAND
	Compuerta NOR
	Compuerta NOT



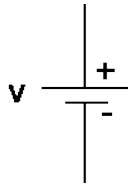
Compuerta OR

**CA**

Corriente Alterna

**CC**

Corriente Continua



Fuente de Voltaje

**Hz**

Hertz

**m**

Metro

**ms**

Milisegundos

**ns**

Nanosegundos

**$\Omega$**

Ohmios

**s**

Segundos



Señal wifi



Tierra

V

Voltios

W

Watts



## GLOSARIO

<b>ADC</b>	<i>Analogic Digital Conversor</i> , es un dispositivo electrónico capaz de convertir una señal analógica en una señal digital.
<b>Algebra booleana</b>	Es un sistema para simplificación de problemas lógicos a través de dos estados (verdadero o falso) mediante un procedimiento matemático.
<b>ALU</b>	<i>Arithmetic Logic Unit</i> , también conocida como unidad aritmética lógica, es un circuito digital que calcula operaciones aritméticas y operaciones lógicas.
<b>Arduino</b>	Empresa <i>open source</i> y <i>open hardware</i> que diseña y manufactura placas de desarrollo de hardware para construir dispositivos digitales.
<b>Baudios</b>	Es una unidad de medida que representa el número de símbolos por segundo en un medio de transmisión digital.
<b>BaudRate</b>	Tasa de Baudio, es el número de unidades de señal por segundo.
<b>Bit</b>	La unidad más pequeña de información.

<b>BLE</b>	<i>Bluetooth Low Energy</i> , es una tecnología de red de área personal inalámbrica de bajo consumo. Es la primera tecnología abierta de comunicación inalámbrica, que ofrece comunicación entre dispositivos móviles u ordenadores y otros dispositivos más pequeños
<b>Bluetooth</b>	Es una especificación tecnológica para redes inalámbricas que permite la transmisión de voz y datos entre distintos dispositivos mediante una radiofrecuencia segura (2,4 GHz).
<b>Client</b>	Usuario que solicita un servicio de la red.
<b>CMD</b>	<i>Command Prompt</i> , símbolo del sistema. Es un intérprete de comandos.
<b>CPU</b>	<i>Central Processing Unit</i> , es la unidad central de procesamiento. Es el hardware dentro de un ordenador u otros dispositivos programables, que interpreta las instrucciones de un programa informático mediante la realización de las operaciones básicas aritméticas, lógicas y de entrada/salida del sistema.
<b>DAC</b>	<i>Digital Analogic Conversor</i> , es un dispositivo electrónico capaz de convertir una señal digital en una señal analógica.

<b>DNS</b>	<i>Domain Name System</i> , sistemas de nombres de dominio. Es un sistema de nomenclatura jerárquico descentralizado para dispositivos conectados a redes IP como Internet o una red privada.
<b>Firmware</b>	Es el conjunto de instrucciones de un programa informático que se encuentra registrado en una memoria ROM, Flash o similar. Estas instrucciones fijan la lógica primaria que ejerce el control de los circuitos de alguna clase de artefacto.
<b>Flip-Flop</b>	Es un multivibrador capaz de permanecer en uno de dos estados posibles durante un tiempo indefinido en ausencia de perturbaciones.
<b>Flipón</b>	Es un aparato capaz de interrumpir o abrir un circuito eléctrico cuando la intensidad de la corriente que excede de un determinado valor o en el momento que se ha producido un corto circuito.
<b>FTP</b>	<i>File Transfer Protocol</i> , protocolo de transferencia de archivos. Es un protocolo de red: un conjunto de reglas que establecen cómo deben comunicarse dos o más entidades para lograr la transmisión de información.
<b>GND</b>	<i>Ground</i> , Tierra eléctrica, negativo.

<b>GPIO</b>	<i>General Purpose Input/Output</i> , entrada/salida de propósito general. Son los pines de una tarjeta electrónica, chip o microcontrolador que se puede programar y controlar por el usuario.
<b>Hardware</b>	Se define como el conjunto de los componentes que conforman la parte física de una computadora.
<b>IDE</b>	<i>Integrated Development Environment</i> , entorno de desarrollo interactivo. Es una aplicación informática que proporciona servicios integrales para facilitar el desarrollo de software.
<b><i>Internet of Things</i></b>	Internet de las Cosas, es un término que se le da al automatizar los procesos (mayormente cotidianos) y controlarlos vía internet.
<b>Interpolación</b>	Es un número de puntos obtenido por muestreo de datos para construir una función.
<b>IP</b>	<i>Internet Protocol</i> , Protocolo de Internet. Se trata de un estándar que se emplea para el envío y recepción de información mediante una red que reúne paquetes conmutados.
<b><i>IP Address</i></b>	Es un número que identifica, de manera lógica y jerárquica, a una Interfaz en red de un dispositivo que utilice el protocolo IP.



<b>ISO</b>	International Organization for Standardization, es la Organización Internacional para la Estandarización, que regula una serie de normas para fabricación, comercio y comunicación, en todas las ramas industriales.
<b>Laboratorista</b>	Es especialista en el trabajo de laboratorio de algunas ciencias.
<b>LAN</b>	<i>Local Area Network</i> , red de área local. Es una red que conecta los ordenadores en un área relativamente pequeña y predeterminada.
<b>Led</b>	<i>Light Emitting Diode</i> , diodo emisor de luz. Es una fuente de luz constituida por un material semiconductor dotado de dos terminales.
<b>Link</b>	Elemento de un documento electrónico que permite acceder automáticamente a otro documento o a otra parte de este.
<b>MAC Address</b>	Es un número que identifica de manera física cada equipo dentro de una red.
<b>Memoria Flash</b>	Es una memoria no volátil, re-escrible y no se borra al desconectar el dispositivo del PC.
<b>Network</b>	Red, conjunto de hardware y software de gestión necesario para la conexión de múltiples ordenadores

con el fin de que puedan intercambiar información entre ellos y compartir recursos.

**OSHA**

*Occupational Safety and Health Administration*, Administración de Seguridad y Salud Ocupacional. Es una delegación que responde y depende en materia de gestión al Departamento de Trabajo de los Estados Unidos y cuya principal misión es velar por el cumplimiento de las leyes que hacen a la seguridad y a la salud en los ámbitos laborales.

**PuTTY**

Es un cliente SSH, Telnet, rlogin, y TCP raw con licencia libre.

**PWM**

*Pulse Width Modulation*, modulación por ancho de pulsos. Es una modulación en la que se modifica el ciclo de trabajo de una señal periódica, ya sea para transmitir información a través de un canal de comunicaciones o para controlar la cantidad de energía que se envía a una carga.

**Python**

Es un lenguaje de programación interpretado.

**RAM**

*Random Access Memory*, se trata de la memoria que, en un equipo informático, es utilizada por un procesador para recibir instrucciones y guardar los resultados.

<b>Raspberry Pi</b>	Es una placa computadora de bajo coste, se podría decir que es un ordenador de tamaño reducido.
<b>ROM</b>	<i>Read Only Memory</i> , se trata de un medio de almacenamiento que utilizan las computadoras y otros equipos electrónicos. Los datos guardados en esta memoria no pueden ser modificados por el usuario común.
<b>Server</b>	Sistema que proporciona recursos. En Internet este término se utiliza muy a menudo para designar a aquellos sistemas que proporcionan información a los usuarios de la Red.
<b>Software</b>	Conjunto de palabras, instrucciones y reglas informáticas que permiten ejecutar distintas tareas en una computadora, se refiere a los componentes lógicos (intangibles).
<b>SSID</b>	<i>Service Set Identifier</i> , Identificador de conjunto de servicios. Es el identificador (nombre) que posee un conjunto de servicios (o red).
<b>STP</b>	<i>Shielded Twisted Pair</i> , par trenzado blindado. Es una clase de cable que se encuentra blindado y que suele emplearse en las telecomunicaciones.
<b>Subnet Mask</b>	La máscara de red es una combinación de bits que sirve para delimitar el ámbito de una red de

ordenadores. Su función es indicar a los dispositivos qué parte de la dirección IP es el número de la red, incluyendo la subred, y qué parte es la correspondiente al host.

**UTP**

*Unshielded Twisted Pair*, par trenzado no blindado. Es una clase de cable que no se encuentra blindado y que suele emplearse en las telecomunicaciones.

**UUID**

*Universally Unique Identifier*, identificador único universal. Es un código identificador estándar empleado en el proceso de construcción de *software*.

**wifi**

Se asocia a *Wireless Fidelity*, el objetivo es fomentar las conexiones inalámbricas y facilitar la compatibilidad de los distintos equipos.

**WLAN**

*Wireless Local Area Network*, red de área local inalámbrica. Es una red de tipo local cuyos equipos no necesitan estar vinculados a través de cables para conectarse.

## **RESUMEN**

El Ejercicio Profesional Supervisado propuesto consta de diseñar e implementar prácticas de electrónica digital, para la Escuela de Ingeniería en Ciencias y Sistemas (ECYS), con el fin de acreditar el laboratorio de electrónica para la carrera de Ingeniería en Ciencias y Sistemas.

Los estudiantes de la carrera adquirirán conocimientos sólidos de electrónica enfocados al área de las ciencias computacionales; la enseñanza de la electrónica ampliará el perfil de egreso, dando las herramientas necesarias para que los futuros profesionales, puedan desenvolverse sin problemas en los ámbitos de trabajo tecnológicos y así solucionar de una forma más eficaz los problemas que se les presenten.



## **OBJETIVOS**

### **General**

Realizar el estudio técnico para la implementación de un laboratorio de electrónica digital que albergará la Escuela de Ingeniería en Ciencias y Sistemas para el uso de sus estudiantes.

### **Específicos**

1. Brindar a los estudiantes los materiales y las herramientas de software y hardware necesarios, para impulsar la creación de proyectos en el área electrónica digital.
2. Enfocar el contenido de las prácticas propuestas para los cursos de Organización Computacional y Arquitectura de Computadores.
3. Cotizar equipo electrónico de medición, cómputo y adquisición de datos para el desarrollo de prácticas con circuitos digitales.
4. Elaborar un manual de seguridad para el laboratorio de electrónica de la Escuela de Ingeniería en Ciencias y Sistemas.





## INTRODUCCIÓN

La electrónica es un campo de estudio fundamental. Hoy en día debido a la vanguardia tecnológica que se está teniendo en la actualidad, es indispensable que carreras que posean otros campos de estudio empiecen a indagar y a utilizar cada vez más la electrónica en sus labores cotidianas.

Este caso no es la excepción en Ingeniería en Ciencias y Sistemas, es una carrera que implementa diversas tecnologías vanguardistas para la solución de problemas, enfocándose en el estudio de la informática y la computación; por lo que es indispensable el estudio del área de electrónica, abarcando los temas relacionados con circuitos eléctricos, componentes de baja potencia y digitalización de datos orientados al uso de hardware.

Al comprender estas razones es indispensable que las carreras de Ingeniería en Ciencias y Sistemas e Ingeniería Electrónica converjan en un punto en común, debido a las múltiples necesidades que se requieren en las diferentes áreas de aplicación de cada una de las carreras, específicamente a las que se dedican a resolver problemas relacionados a software y hardware.



# **1. GENERALIDADES DE LA ESCUELA DE INGENIERÍA EN CIENCIAS Y SISTEMAS**

## **1.1. Misión**

Desarrollar en el estudiante las competencias que garanticen el éxito en la construcción del conocimiento a través de los diferentes estilos de aprendizaje y fomentar la investigación permanente para permitir una mejor calidad de vida a la comunidad. Teniendo en cuenta las opciones del mercado actual en el país (logística, administración, tecnología de la información, finanzas, contabilidad, comercial, etc.), y también el mercado internacional, hacen que hoy en día la demanda y la competitividad global sea alta.

## **1.2. Visión**

El estudiante de la facultad de Ingeniería de la Universidad de San Carlos de Guatemala sea reconocido como un profesional, basado en el conocimiento incorporado al pensum de estudios que preparará holísticamente a los estudiantes dándoles herramientas apropiadas para su desarrollo profesional.

## **1.3. Objetivos**

- Proporcionar la formación adecuada para que el profesional pueda ayudar al desarrollo de Guatemala, mediante la aplicación de conocimientos funcionales en las áreas de informática y sistemas.

- Construir una cultura de cambio y adaptación que permita al graduado prepararse de manera permanente. Ser capaz de identificar la necesidad de cambio tanto personal como profesional dentro de la organización en la que participa, analizar y diseñar soluciones e implementarlas con éxito.
- Proporcionar a los estudiantes el conocimiento y las habilidades necesarias para interactuar de manera efectiva con todos los miembros de la organización, fomentando el uso de tecnología, sistemas de aplicación y herramientas que promuevan los procesos de mejora interna.
- Actualizar el currículo de estudios incluyendo los últimos desarrollos en cada una de las diferentes tecnologías relacionadas con los campos de acción de la informática y las tecnologías de la información, así como la aplicación de las técnicas de ingeniería de sistemas.

#### **1.4. Conocimientos**

- Conocimientos generales: donde se consideran las ciencias académicas generales, las relaciones interpersonales y el idioma inglés.
- Conocimientos específicos: ciencia de su especialidad, que abarca la informática, la metodología de sistemas y el desarrollo de sistemas de información.

#### **1.5. Habilidades**

- Resolución de problemas: visión holística de los problemas considerando todos los elementos involucrados, utilizando un enfoque sistemático.

- Generalización: capacidad para generalizar soluciones y aprender de su experiencia.
- Relaciones interpersonales: persuadir al negocio, al trabajo en equipo, presentar un proyecto con claridad y precisión, y trabajar bajo presión.
- Gestión de recursos: lograr resultados, consenso de acciones en torno a los planes para llevar a cabo un proceso de toma de decisiones racional.
- Abstracción: capacidad para modelar e interpretar variables abstractas.
- Autoaprendizaje: saber qué buscar, cómo buscar, dónde buscar, cómo buscar y cuándo surge la necesidad de un nuevo aprendizaje.
- Análisis y síntesis: herramientas útiles de gestión de habilidades para las necesidades que usted tiene y sintetizar los factores más importantes a tener en cuenta.

### **1.6. Aptitudes**

- Ordenado y metódico.
- Capacidad para trabajar con objetivos claramente definidos.
- Responsable.
- Investigador.
- Respetuoso con el medio ambiente.
- Autoadaptable al entorno en el que opera.
- Eficaz y eficiente.

- Abierto a entender otros puntos de vista.
- Distinguir hechos, opiniones, creencias y valores.
- Autoestima.
- Estar preparado para aprender los principios básicos de las múltiples disciplinas con las que podría relacionarme (Multidisciplinario).

### **1.7. Estadísticas**

- Alrededor de 600 personas se inscriben anualmente en esta carrera.
- 375 personas realizan los cursos profesionales.
- Se tarda 7 años, en promedio, para completar el pensum.
- En un año, 35 personas se gradúan. (Promedio).

## 2. DEFINICIÓN DE ELECTRÓNICA

La electrónica es una rama de la física y de ingeniería en la que se estudia los circuitos eléctricos, efectos electromagnéticos, materiales conductores, semiconductores y aislantes, en síntesis, es toda una ciencia que engloba la creación de hardware a partir de componentes electrónicos los cuales funcionan por medio del flujo de electrones.

En el surgimiento de la electrónica se contaba con avances como lo fue el diodo, transistor y posteriormente los circuitos integrados. La electrónica se divide en dos grandes ramas, la electrónica analógica y la electrónica digital, la diferencia primordial entre ellas es que la electrónica analógica estudia los sistemas cuyas variables como la tensión, corriente, etc, varían de una forma continua en el tiempo y pueden llegar a tomar valores infinitos. En cambio, la electrónica digitales más moderna y es la que evoluciona más rápidamente, se encarga de sistemas electrónicos en los que la información está codificada en estados donde las variables solo pueden tomar valores discretos y tienen siempre un estado perfectamente definido.

En general la electrónica desarrolla en la actualidad una gran variedad de tareas, los usos principales de los circuitos electrónicos son el control; el procesado; la distribución de información; la conversión y la distribución de la energía eléctrica, entre otros. Estos usos implican la creación o la detección de campos electromagnéticos, por lo que se puede afirmar que la electrónica abarca en general las siguientes áreas de aplicación:

## 2.1. Electrónica de control

La electrónica de control o más conocido como los sistemas de control, es el área de la electrónica dedicada a obtener la salida deseada de un sistema o proceso. En un sistema general se tienen una serie de entradas de referencia que provienen del sistema a controlar y se diseña un sistema para que, a partir de estas entradas, modifique ciertos parámetros en todo el circuito principal, provocando así que las señales anteriores vuelvan a su estado normal ante cualquier variación. Dando así una gran ventaja a la hora de la adquisición de datos y ayudando a tener una respuesta de salida esperada.

Los sistemas de control poseen varias clasificaciones, porque estos pueden ser analógicos, digitales o mixtos; también pueden depender de su estructura por medio del número de entradas y salidas del sistema. La clasificación principal de un sistema de control es de dos grandes grupos, que son:

- Sistemas de lazo abierto: son sistemas en el que la salida no tiene efecto sobre la acción de control.
  - Se caracteriza porque la información o la variable que controla el proceso circulan en una sola dirección desde el sistema de control al proceso.
  - El sistema de control no recibe la confirmación de que las acciones se han realizado correctamente.
  
- Sistemas de lazo cerrado: son sistemas en el que la salida ejerce un efecto directo sobre la acción de control.
  - Se caracteriza porque existe una relación de realimentación desde el proceso hacia el sistema de control a través de los sensores.



- El sistema de control recibe la confirmación si las acciones ordenadas han sido realizadas correctamente.

## **2.2. Telecomunicaciones**

Las telecomunicaciones constituyen en general a toda transmisión y recepción de señales de cualquier naturaleza, típicamente electromagnéticas, que contengan cualquier tipo de información que se desee comunicar a cierta distancia. Para esto se incluye muchas tecnologías como la radio, televisión, telefonía móvil, comunicaciones de datos, redes informáticas o Internet.

El fin primordial de esta área de la electrónica es poder establecer una comunicación a distancia, y toda comunicación lleva asociada la entrega de cierta información. Esta información se obtiene de fuentes de información como lo pueden ser el sonido, las imágenes, los datos y en definitiva cualquier forma de señal analógica, discreta o digital. Estas fuentes se procesan y tratan con el fin de proceder a su estudio tanto en el tiempo como en la frecuencia, y buscar así la forma más eficiente de transmitirlos. Se atiende a criterios como el ancho de banda de la señal o la tasa de transferencia con el fin de transmitir la mayor información posible, con el menor número de recursos sin que haya interferencias ni pérdidas de información.

Una de las formas de obtener esa información que ha tomado gran importancia es la digitalización, consiste en caracterizar señales analógicas con señales digitales. El proceso consiste en muestrear la señal el suficiente número de veces como para que se pueda reproducir de nuevo la señal original con la interpolación de sus muestras. Por último, en la codificación, cada valor es representado con un símbolo de un código binario.

### **2.3. Nuevas aplicaciones de la electrónica**

En la actualidad se ve que la electrónica pasó de ser análoga a digital. Anteriormente se analizaban ondas continuas variantes en el tiempo a pasar a trabajar todo en valores discretos o mejor conocidos como digitales. Entre esta transición se topan con que ahora la electrónica no depende únicamente de componentes de hardware, incluyendo en la actualidad lo que es software. Este software consiste en programación de microcontroladores, integración de protocolos utilizados en IoT (Internet of Things) y la adaptación de sensores a los sistemas electrónicos. Se busca que el estudiante de la Escuela de Ciencias y Sistemas tenga un acercamiento con la electrónica análoga y digital, comenzando con los principios básicos de operación de los componentes electrónicos, realizando prácticas de laboratorio y llegar a conceder cierto grado de inteligencia a los sistemas electrónicos.

### **2.4. Sistemas de numeración**

Los sistemas de numeración son útiles al momento de trabajar con distintas bases de números, esto provoca que el valor numérico siga siendo el mismo pero que su código numérico sea diferente. Los sistemas numéricos más utilizados son los siguientes:

#### **2.4.1. Sistema de numeración decimal**

Es un sistema de numeración que tiene como referencia una base de diez, por lo que este sistema se encarga de representar las cantidades en diez distintas cifras, estos son: 0, 1, 2, 3, 4, 5, 6, 7, 8, 9. Este sistema las potencias son en base al número diez, este es el sistema más utilizado en la actualidad para operaciones numéricas.

### **2.4.2. Sistema de numeración binaria**

Es un sistema de numeración que emplea únicamente dos dígitos válidos que son 0 y 1; en una cifra binaria cada dígito tiene distinto valor dependiendo de la posición que ocupe. El valor de cada posición es el de una potencia de base 2, elevada a un exponente igual a la posición del dígito menos uno, se puede observar como ocurría con el sistema decimal, la base de la potencia coincide con la cantidad de dígitos utilizados para representar los números.

Para convertir un número decimal al sistema binario basta con realizar divisiones sucesivas por 2 y escribir los restos obtenidos en cada división, en orden inverso al que hayan sido obtenidos.

La cantidad de dígitos necesarios para representar un número en el sistema binario es mayor que en el sistema decimal. Como regla general, con  $n$  dígitos binarios se pueden representarse un máximo de  $2^n$  números. El número más grande que puede escribirse con  $n$  dígitos es una unidad menos, es decir  $2^n - 1$ .

El proceso para convertir un número del sistema binario al decimal es aún más sencillo; basta con desarrollar el número, teniendo en cuenta el valor de cada dígito en su posición, que es el de una potencia de 2, cuyo exponente es 0 en el bit situado más a la derecha, y se incrementa en una unidad según vamos avanzando posiciones hacia la izquierda.

### **2.4.3. Sistema de numeración octal**

En el sistema de numeración octal, los números se representan mediante ocho dígitos diferentes: 0, 1, 2, 3, 4, 5, 6 y 7. Cada dígito tiene un

valor distinto dependiendo la posición que ocupen. El valor de cada una de las posiciones viene determinado por las potencias de base 8.

Para la conversión de números binarios a números octales cada dígito de un número octal se representan con tres dígitos en el sistema binario. Por lo tanto, el modo de convertir un número entre estos sistemas de numeración equivale a expandir cada dígito octal a tres dígitos binarios, o en contraer grupos de tres caracteres binarios a su correspondiente dígito octal. La conversión de números octales a binarios se hace, siguiendo el mismo método, reemplazando cada dígito octal por los tres bits equivalentes.

#### **2.4.4. Sistema de numeración hexadecimal**

Los números en el sistema hexadecimal se representan con dieciséis símbolos: 0, 1, 2, 3, 4, 5, 6, 7, 8, 9, A, B, C, D, E y F. Se utilizan los caracteres A, B, C, D, E y F representando las cantidades decimales 10, 11, 12, 13, 14 y 15 respectivamente, ya que no hay dígitos mayores que 9 en el sistema decimal. El valor de cada uno de estos símbolos depende, como es lógico, de su posición, que se calcula mediante potencias de base 16.

En la conversión entre números hexadecimales y binarios se realiza expandiendo o contrayendo cada dígito hexadecimal a cuatro dígitos binarios. La conversión de números hexadecimales a números binarios se hace del mismo modo, reemplazando cada dígito hexadecimal por los cuatro bits equivalentes del sistema binario.

### **3. ELECTRÓNICA DIGITAL**

La electrónica digital es la rama de la electrónica que más cambios ha tenido, además de ser la que más actualizaciones requiere conforme avanza el tiempo. Su función consiste en trabajar los pulsos eléctricos en valores discretos, a diferencia de la electrónica analógica donde toma rangos de valores continuos.

En la electrónica digital los valores discretos se representan en dos estados y estos son llamados estados lógicos. Los niveles lógicos se representan por un par de valores de voltaje, uno cercano al valor de referencia del circuito, normalmente 0 voltios; tierra; GND y otro cercano al valor dado por la fuente de alimentación del circuito. Normalmente se les conocen a estos estados lógicos como estado bajo y estado alto respectivamente o también como 0 y 1 para representar la ausencia o la presencia de voltaje para los valores discretos. Al poseer dos valores discretos permite el uso de álgebra booleana y codificación binaria, estos proporcionan herramientas muy útiles para trabajar electrónica digital.

Los sistemas digitales son aplicados gracias a la integración de los componentes, herramientas, equipos y subsistemas electrónicos, informáticos y mecánicos. Donde se sustenta en su propio lenguaje, el lenguaje de código binario "1" y "0", con él se puede crear una infinidad de soluciones para las exigencias de hoy en día. Por se puede decir que la electrónica digital contempla los mejores avances; además de ser complementada por las telecomunicaciones, por las ciencias exactas, la informática, mecatrónica,

electrónica analógica, inteligencia artificial, juegos de realidad virtual y realidad aumentada; entre otros.

La electrónica digital ha alcanzado una gran importancia debido a que es utilizada para realizar sistemas microprogramados, como los ordenadores y computadoras, además de los autómatas.

Los sistemas digitales se pueden categorizar de la siguiente forma:

- Sistemas cableados
  - Combinacionales
  - Secuenciales
  - Memorias
  - Convertidores
  
- Sistemas programados
  - Microcontroladores
  - Microprocesadores

### **3.1. Sistemas cableados**

Los sistemas cableados tienen como característica que todos los circuitos eléctricos o electrónicos exigen el montaje de distintos módulos unidos entre sí, por medio de cables, para realizar un determinado proceso o secuencia lógica.

#### **3.1.1. Sistemas combinacionales**

Un sistema combinacional también se le conoce como lógica combinacional. Consiste en un sistema digital donde sus salidas son función

exclusiva del valor de sus entradas en un momento dado, además las señales de entradas anteriores o las señales de salida no le afecten en su función. Por lo que se especifica que las salidas en cualquier instante de tiempo dependen del valor de las entradas en ese mismo instante de tiempo.

La lógica combinacional está compuesta por funciones booleanas, de las cuales las más comunes son las funciones OR, AND, NOT. Se pueden representar íntegramente mediante una tabla de la verdad, por lo tanto, carecen de memoria y de una señal de retroalimentación.

### **3.1.2. Sistemas secuenciales**

Los sistemas secuenciales poseen la característica de que la salida del sistema va a depender del valor de las entradas en ese instante de tiempo y del estado del sistema, es decir, en el estado pasado del sistema. A diferencia de los sistemas combinacionales, en los sistemas secuenciales se representan los valores de las salidas, en un momento dado y estos no dependen exclusivamente de los valores de las entradas en dicho momento, sino también dependen del estado anterior o estado interno; y se describe que son sistemas que poseen memoria.

El sistema secuencial requiere de la utilización de un dispositivo de memoria que pueda almacenar la historia pasada de sus entradas denominadas variables de estado, y le permita mantener su estado durante algún tiempo establecido, estos dispositivos de memoria pueden ser multivibradores biestables también conocido como Flip-Flop, entre otros.

### 3.1.3. Memorias

Las memorias más utilizadas en la electrónica digital son la memoria RAM, memoria ROM, Memoria EPROM, memoria EEPROM, memoria Flash, entre otros.

La memoria RAM se le conoce como memoria de acceso aleatorio (en inglés: *Random Access Memory*), se utiliza como memoria de trabajo para el sistema operativo, los programas y la mayoría del software. Es allí donde se cargan todas las instrucciones que ejecutan el procesador y otras unidades de cómputo. Se denominan "de acceso aleatorio" porque se puede leer o escribir en una posición de memoria con un tiempo de espera igual para cualquier posición, no siendo necesario seguir un orden para acceder a la información de la manera más rápida posible. Está destinada al almacenamiento de información temporal que será utilizada por el procesador, para realizar cálculos u otro tipo de operaciones lógicas. En el espacio de direcciones de memoria RAM se ubican, además, los registros de trabajo del procesador y los de configuración y trabajo de los distintos periféricos del microcontrolador. Es por ello que, en la mayoría de los casos, aunque se tenga un espacio de direcciones de un tamaño determinado, la cantidad de memoria RAM de que dispone el programador para almacenar sus datos es menor que la que puede direccionar el procesador.

- Hay dos tipos básicos de memoria RAM
  - RAM dinámica (DRAM)
  - RAM estática (SRAM)

Los dos tipos de memoria RAM se diferencian en la tecnología que utilizan para guardar los datos, la memoria RAM dinámica es la más común. La



memoria RAM dinámica necesita actualizarse miles de veces por segundo, mientras que la memoria RAM estática no necesita actualizarse, por lo que es más rápida, aunque también más cara. Ambos tipos de memoria RAM son volátiles, es decir, que pierden su contenido cuando se apaga el equipo.

El tipo de memoria utilizada en las memorias RAM de los microcontroladores es SRAM, lo que evita tener que implementar sistemas de refrescamiento como en el caso de las computadoras personales, que utilizan gran cantidad de memoria, típicamente alguna tecnología DRAM. A pesar de que la memoria SRAM es más costosa que la DRAM, es el tipo adecuado para los microcontroladores porque éstos poseen pequeñas cantidades de memoria RAM. En el caso de la memoria de programas se utilizan diferentes tecnologías, y el uso de una u otra depende de las características de la aplicación a desarrollar, a continuación, se describen las cinco tecnologías existentes, que mayor utilización tienen o han tenido:

En la memoria ROM no se “graba” el programa en memoria, sino que el microcontrolador se fabrica con el programa. El costo inicial de producir un circuito de este tipo es alto, porque el diseño y producción de la máscara es un proceso costoso, sin embargo, puede disminuirse su costo de fabricación si se fabrican en masa.

Memoria PROM (*Programmable Read Only Memory*), también conocida como OTP (*One Time Programmable*). Este tipo de memoria también es conocida como PROM o simplemente ROM. Los microcontroladores con memoria OTP se pueden programar una sola vez, con algún tipo de programador. Se utilizan en sistemas donde el programa no requiera futuras actualizaciones.

Memoria EPROM (*Erasable Programmable Read Only Memory*). Los microcontroladores con este tipo de memoria son muy fáciles de identificar porque su encapsulado es de cerámica y llevan encima una ventanita de vidrio desde la cual puede verse la oblea de silicio del microcontrolador. Se fabrican así porque la memoria EPROM es reprogramable, pero antes debe borrarse, y para ello hay que exponerla a una fuente de luz ultravioleta, el proceso de grabación es similar al empleado para las memorias OTP.

Al aparecer tecnologías menos costosas y más flexibles, como las memorias EEPROM y FLASH, este tipo de memoria han caído en desuso, se utilizaban en sistemas que requieren actualizaciones del programa y para los procesos de desarrollo y puesta a punto.

Memoria EEPROM (*Electrical Erasable Programmable Read Only Memory*). Fueron el sustituto natural de las memorias EPROM, la diferencia fundamental es que pueden ser borradas eléctricamente, por lo que la ventanilla de cristal de cuarzo y los encapsulados cerámicos no son necesarios. Al disminuir los costos de los encapsulados, los microcontroladores con este tipo de memoria se hicieron más baratos y cómodos para trabajar que sus equivalentes con memoria EPROM. Otra característica destacable de este tipo de microcontrolador es que fue en ellos donde comenzaron a utilizarse los sistemas de programación, en el sistema que evitan tener que sacar el microcontrolador de la tarjeta que lo aloja para hacer actualizaciones al programa.

La memoria Flash se utiliza en el campo de las memorias reprogramables para microcontroladores, son el último avance tecnológico en uso a gran escala, y han sustituido a los microcontroladores con memoria EEPROM.

### **3.1.4. Convertidores**

Son dispositivos que sirven para convertir una señal digital (generalmente binario, compuesto de ceros y unos), a una señal analógica (corriente, voltaje o carga eléctrica) o viceversa. Se utilizan distintos componentes que pueden intervenir en este proceso, como interruptores simples, red de resistores, fuentes actuales o condensadores.

Un convertidor de analógico a digital (ADC), convierte una señal analógica a una señal digital y un convertidor de digital a analógico (DAC) convierte una señal digital a una señal analógica.

#### **3.1.4.1. DAC**

Los principales parámetros que definen un convertidor digital analógico (DAC) son, en primer lugar, su resolución, que depende del número de bits de entrada del convertidor. Otra característica básica es la posibilidad de conversión unipolar o bipolar. Una tercera la constituye el código utilizado en la información de entrada, generalmente, los convertidores digitales analógicos operan con el código binario natural o con el decimal codificado en binario (BCD). El tiempo de conversión es otra particularidad que define al convertidor necesario para una aplicación determinada. Es el tiempo que necesita para efectuar el máximo cambio de su tensión con un error mínimo en su resolución.

Otros aspectos que posee el convertidor son: su tensión de referencia, que puede ser interna o externa (si es externa puede ser variada entre ciertos márgenes); la tensión de salida vendrá afectada por este factor, constituyéndose éste a través de un convertidor multiplicador; así mismo,

deberá tenerse en cuenta la tensión de alimentación, el margen de temperatura y su tecnología interna.

Existe una amplia variedad de DAC como circuitos integrados o bien como paquetes encapsulados. Hay que conocer las especificaciones más importantes de los fabricantes a fin de evaluar un DAC en una determinada aplicación.

- Resolución: la resolución porcentual de un DAC depende única y exclusivamente del número de bits. Por esta razón, en las fichas técnicas se detalla de esta manera. Un DAC de 10 bits tiene una resolución más sensible (mayor exactitud), que uno de 8 bits.
- Precisión: los fabricantes de DAC tienen varias maneras de establecer la precisión o exactitud. A las dos más comunes se las llama Error de Escala Completa y Error de Linealidad (o en ocasiones, directamente linealidad), que normalmente se expresan como un porcentaje de la salida de escala completa del convertidor (% frecuencia de muestreo).

El error de escala completa es la máxima desviación de la salida del DAC de su valor estimado teórico. El error de linealidad es la desviación máxima en el tamaño de etapa del teórico. Algunos de los DAC que son más costosos, tienen errores de escala completa y de linealidad en el intervalo 0,01% - 0,1%.

- Tiempo de respuesta: la velocidad de operación de un DAC se explica cómo tiempo de respuesta, que es el periodo que se requiere para que la salida pase de cero a escala completa, cuando la entrada binaria cambia de todos los ceros a todos los unos. Los valores comunes del tiempo de respuesta variarán de 50 ns a 10 ms. En general, los DAC con salida de

corriente tendrán tiempos de respuesta más breves, que aquéllos con una de voltaje.

- Voltaje de balance: En teoría, la salida de un DAC será de cero voltios cuando en la entrada binaria son todo ceros. En la práctica, habrá un voltaje de salida pequeño producido por el error de balance del amplificador del DAC. Este desplazamiento es comúnmente 0,05% de la frecuencia de muestreo. Casi todos los DAC con voltaje tendrán una capacidad de ajuste de balance externo que permite eliminar el desequilibrio.

Los DAC se utilizan siempre que la salida de un circuito digital tiene que ofrecer un voltaje o corriente analógicos, para impulsar o activar un dispositivo analógico. Algunas de las aplicaciones más comunes se describen a continuación:

- Control: la salida digital de una computadora puede convertirse en una señal de control analógica, para ajustar o para controlar casi cualquier variable física.
- Análisis automático: los ordenadores personales pueden ser programados para generar las señales analógicas a través de un DAC, que se necesitan para analizar circuitos analógicos. La respuesta de salida analógica del circuito de prueba normalmente se convertirá en valor digital por un ADC.
- Control de amplitud digital: un DAC multiplicativo se puede utilizar para ajustar digitalmente la amplitud de una señal analógica. Si dicho voltaje es una señal que varía con el tiempo, la salida del DAC seguirá esta

señal, pero con una amplitud determinada por el código de entrada binario.

### **3.1.4.2. ADC**

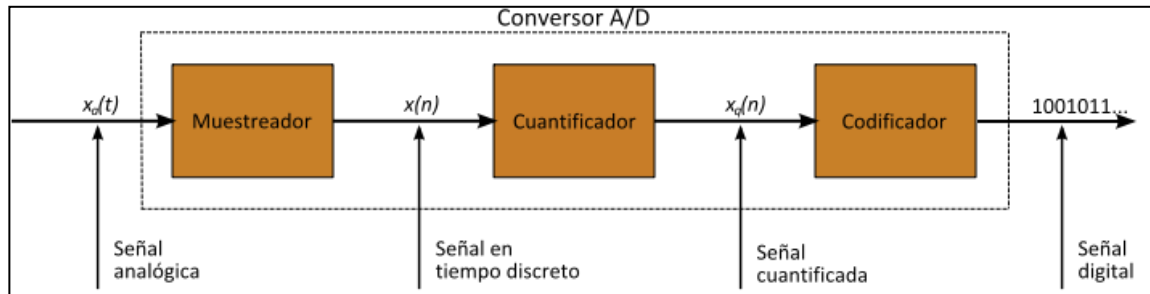
Las señales en la naturaleza tienen las características de ser continuas en su magnitud y en el diagrama temporal. La digitalización es necesaria para el procesamiento, almacenamiento y filtrado de señales analógicas con los beneficios que las señales digitales conllevan, como mayor inmunidad al ruido, circuitos electrónicos más simples para el procesamiento y almacenamiento.

La conversión analógica digital tiene tres pasos importantes, que son: el muestreo, la cuantificación y la codificación.

El muestreo es el proceso de tomar muestras de la señal a intervalos periódicos. Luego se utiliza un dispositivo electrónico capaz de convertir una señal analógica, ya sea de tensión o corriente, en una señal digital mediante un cuantificador y codificándose en muchos casos en un código binario en particular; cada valor numérico binario hace corresponder a un solo valor de tensión o corriente.

En la cuantificación de la señal se produce pérdida de la información que no puede ser recuperada en el proceso inverso, es decir, en la conversión de señal digital a analógica y esto es debido a que se truncan los valores entre 2 niveles de cuantificación, mientras mayor cantidad de bits mayor resolución y por lo tanto menor información pérdida.

Figura 1. Diagrama de un conversor analógico digital



Fuente: Wikipedia: la enciclopedia libre.

[https://es.wikipedia.org/wiki/Conversor\\_de\\_se%C3%B1al\\_anal%C3%B3gica\\_a\\_digital](https://es.wikipedia.org/wiki/Conversor_de_se%C3%B1al_anal%C3%B3gica_a_digital).

Consulta: 18 de julio de 2018.

## 3.2. Sistemas programables

Los sistemas programables son circuitos electrónicos, los cuales tienen un funcionamiento lógico que puede ser cambiado mediante software en su memoria interna. Normalmente tienen integrado un microcontrolador o un microprocesador en su circuitería interna.

### 3.2.1. Microcontroladores

El microcontrolador es un circuito integrado programable, capaz de ejecutar las órdenes grabadas en su memoria. Está compuesto de varios bloques funcionales, que cumplen una tarea específica.

Un microcontrolador incluye en su interior las tres principales unidades funcionales de una computadora, las cuales son: la unidad central de procesamiento, la memoria y los periféricos de entrada/salida.

Básicamente existen dos arquitecturas de computadoras, y por supuesto, están presentes en el mundo de los microcontroladores: Von Neumann y Harvard. Ambas se diferencian en la forma de conexión de la memoria al procesador y en los buses que cada una necesita.

La arquitectura Von Neumann utiliza el mismo dispositivo de almacenamiento tanto para las instrucciones como para los datos, siendo la que se utiliza en un ordenador personal porque permite ahorrar una buena cantidad de líneas de E/S.

La arquitectura Harvard es la utilizada por excelencia en supercomputadoras, en los microcontroladores, y sistemas integrados en general. En este caso, además de la memoria, el procesador tiene los buses segregados, de modo que cada tipo de memoria tiene un bus de datos, uno de direcciones y uno de control.

### **3.2.2. Microprocesadores**

El microprocesadores el circuito integrado central más complejo de un sistema informático; a modo de ilustración, se le suele llamar por analogía el cerebro de un ordenador.

Es el encargado de ejecutar los programas, desde el sistema operativo hasta las aplicaciones de usuario; sólo ejecuta instrucciones programadas en lenguaje de bajo nivel, realizando operaciones aritméticas y lógicas simples, tales como sumar, restar, multiplicar, dividir, las lógicas binarias y accesos a memoria. Puede contener una o más unidades centrales de procesamiento (CPU) constituidas, esencialmente, por registros, una unidad de



control, una unidad aritmético lógica (ALU) y una unidad de cálculo en coma flotante, conocida antiguamente como coprocesador matemático.

### 3.3. Circuitos de lógica combinacional, lógica secuencial y paralelismo

El paralelismo es un método en la que muchas instrucciones se ejecutan simultáneamente, operando sobre el principio de que problemas grandes, con el fin de que se puedan dividir en problemas más pequeños, posteriormente serán resueltos simultáneamente.

#### 3.3.1. Operaciones y compuertas lógicas

Las operaciones lógicas se trabajan en el sistema binario, por lo que se debe utilizar variables binarias, una variable binaria es aquella que solo puede tomar 2 valores, que corresponden a 2 estados distintos.

En las operaciones lógicas, también conocida como álgebra de boole, son las operaciones matemáticas que se usan en el sistema binario, sistema de numeración que solo usa el 0 y el 1.

Figura 2. **Algebra Boole**

$a + b$	$\left\{ \begin{array}{l} 0+0=0 \\ 0+1=1 \\ 1+0=1 \\ 1+1=1 \end{array} \right.$	$a \times b$	$\left\{ \begin{array}{l} 0 \times 0=0 \\ 0 \times 1=0 \\ 1 \times 0=0 \\ 1 \times 1=1 \end{array} \right.$
---------	---	--------------	---

Fuente: Área Tecnológica. <http://www.areatecnologia.com/electronica/electronica-digital.html>.

Consulta: 20 de julio de 2018.

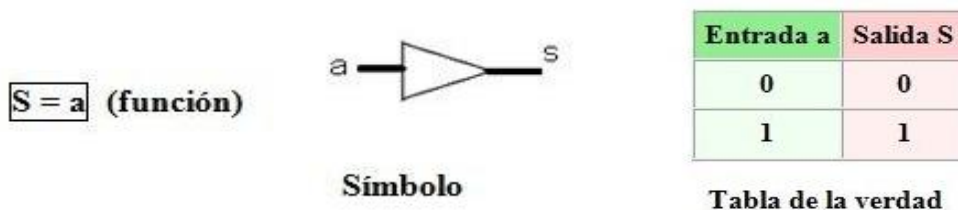
Las compuertas lógicas son componentes electrónicos representados por un símbolo con una o varias entradas y una sola salida que realizan una función en base a una ecuación con variables binarias, y que toman unos valores de salida en función de los que tenga en las de entrada. Además, las compuertas lógicas también representan un circuito eléctrico y tienen cada una su propia tabla de la verdad, en la que vienen representados todos los posibles valores de entrada que puede tener y los que les corresponden de salida según su función.

Algunas de las compuertas lógicas más utilizadas son:

### 3.3.1.1. Compuerta lógica de igualdad

Esta función representa que el valor de la salida es siempre igual al del estado de la entrada. En la figura 3 se observa que cumple la condición ya que en la tabla de la verdad se representan los estados de la salida para los posibles estados de entrada.

Figura 3. Compuerta de Igualdad



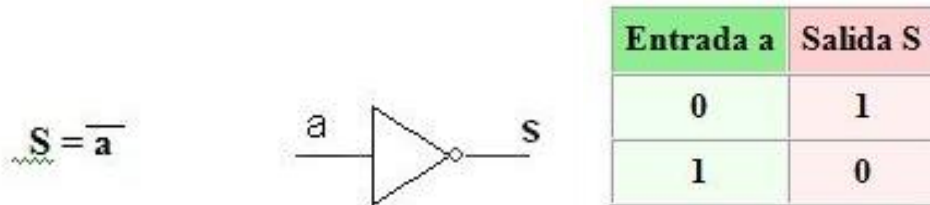
Fuente: Área Tecnológica. <http://www.areatecnologia.com/electronica/electronica-digital.html>.  
 Consulta: 25 de julio de 2018.

### 3.3.1.2. Compuerta lógica de negación

Es una compuerta tal que el valor de la salida siempre es contrario al valor de la entrada. En las funciones, esta compuerta se distingue con una barra sobre una variable, que tomará el valor contrario al valor original.

En la figura 4 la función y la tabla de verdad dicen que el estado de la salida **S**, es el de la entrada **a** pero invertida, eso quiere decir que la salida es lo contrario de la entrada. El símbolo lleva un circulito en el extremo de la salida.

Figura 4. Compuerta NOT



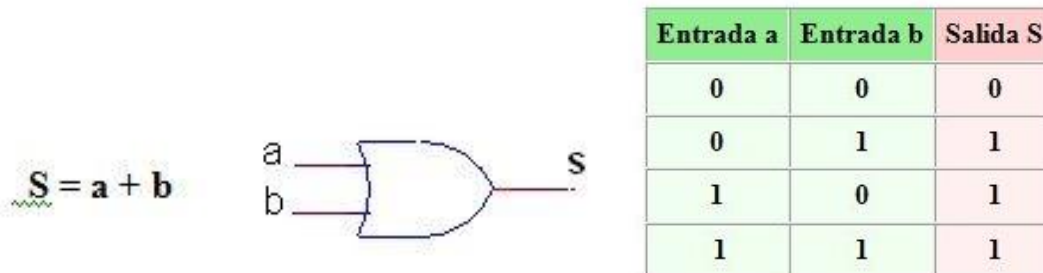
Fuente: Área Tecnológica. <http://www.areatecnologia.com/electronica/electronica-digital.html>.

Consulta: 25 de julio de 2018.

### 3.3.1.3. Compuerta lógica OR

La compuerta OR tiene la función de suma de variables, por lo que el valor de la salida **s** dependerá de la suma de las entradas, para su conexión los contactos de las entradas deben de estar conectados en paralelo. Su símbolo y su tabla de verdad se pueden apreciar en la figura 5.

Figura 5. **Compuerta OR**



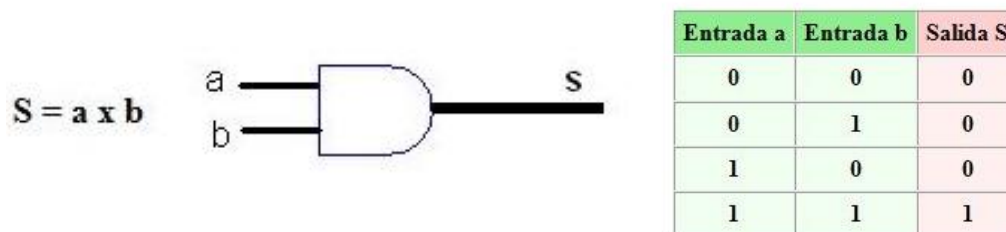
Fuente: Área Tecnológica. <http://www.areatecnologia.com/electronica/electronica-digital.html>.

Consulta: 25 de julio de 2018.

### 3.3.1.4. **Compuerta lógica AND**

La compuerta AND consiste en multiplicar las variables, y la salida **s** estará en función a la multiplicación de las entradas que tenga en su circuito, para su conexión los contactos de las entradas deben de estar conectados en serie. Su símbolo y tabla de verdad se representan en la figura 6.

Figura 6. **Compuerta AND**



Fuente: Área Tecnológica. <http://www.areatecnologia.com/electronica/electronica-digital.html>.

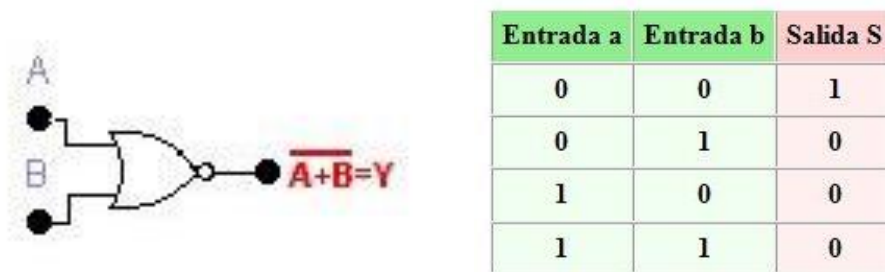
Consulta: 25 de julio de 2018.

Con estas 4 puertas se pueden realizar casi todos los circuitos electrónicos, pero es recomendable dar a conocer otras dos puertas lógicas más, con el fin de poder simplificar los circuitos y así poder disminuir costos.

### 3.3.1.5. Compuerta lógica NOR

La función NOR es la negación de la función OR, se puede apreciar que la función viene representada en el propio símbolo; que es similar al de la compuerta OR, pero con el circulito en el extremo del símbolo, lo que indica que el valor de la salida se invierte. En esta compuerta lógica solo hay posibilidad de una salida 1 y esta se produce cuando los dos pulsadores de la entrada se encuentren cerrados, en reposo o que estén sin accionar como se representa en la tabla de verdades de la figura 7.

Figura 7. Compuerta NOR



Fuente: Área Tecnológica. <http://www.areatecnologia.com/electronica/electronica-digital.html>.

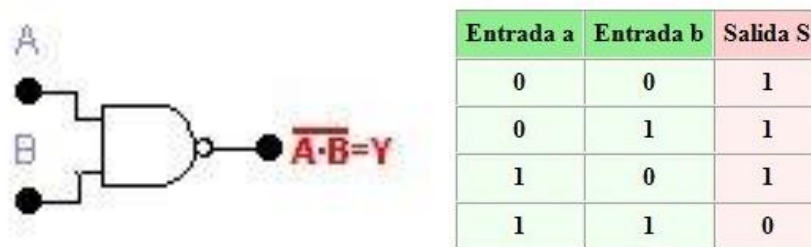
Consulta: 25 de julio de 2018.

### 3.3.1.6. Compuerta lógica NAND

La función NAND es la negación de una función AND, su símbolo es muy similar al de una compuerta AND solo que ahora tiene un circulito en el extremo de la salida, que indica que se invierte el valor. En la figura 8 se puede

apreciar que para la mayoría de los casos su salida va a estar en alto, representado por el valor binario 1, a excepción del caso cuando las dos variables de la entrada se encuentren activadas, esto provocará que el valor binario de la salida sea 0.

Figura 8. **Compuerta NAND**



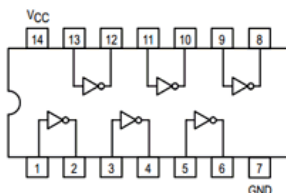
Fuente: Área Tecnológica. <http://www.areatecnologia.com/electronica/electronica-digital.html>.

Consulta: 25 de julio de 2018.

### 3.3.2. Circuitos integrados

Las compuertas lógicas no se venden por separado, sino que vienen incorporadas en los llamados circuitos integrados o CI. Algunos de los CI más utilizados son el 74ls04, 74ls08 y 74ls32; y tienen incorporadas varias compuertas NOT, AND y OR respectivamente.

Figura 9. **Diagrama del CI 74ls04**

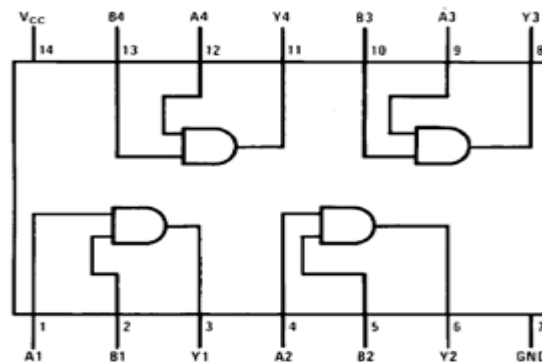


Fuente: Pinout. <http://www.datasheetcafe.com/74ls04-datasheet-pdf/>. Consulta: 14 de agosto de

2018.

Este es el Circuito Integrado 74ls04, se puede apreciar en la figura 9 que tiene 6 compuertas lógicas NOT. En los pines 14 y 7 es donde se conecta el positivo y el negativo de la fuente de alimentación.

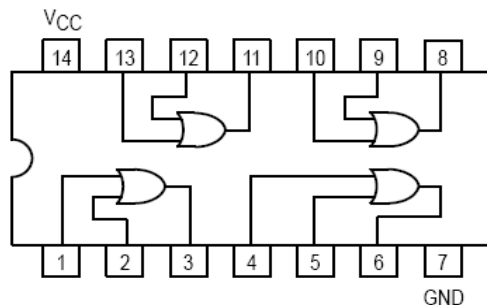
Figura 10. **Diagrama del CI 74ls08**



Fuente: Pinout. <http://www.datasheetcafe.com/74ls08-datasheet-quad-and-gates/>. Consulta: 14 de agosto de 2018.

Este es el Circuito Integrado 74ls08, se puede apreciar en la figura 10 que tiene 4 compuertas lógicas AND. En los pines 14 y 7 es donde se conecta el positivo y el negativo de la fuente de alimentación.

Figura 11. **Diagrama del CI 74ls32**



Fuente: Área Tecnológica. <http://www.areatecnologia.com/electronica/electronica-digital.html>.

Consulta: 14 de agosto de 2018.

Este es el Circuito Integrado 74ls32, se puede apreciar en la figura 11 que tiene 4 compuertas lógicas OR. En los pines 14 y 7 es donde se conecta el positivo y el negativo de la fuente de alimentación.

### **3.3.3. Flip-Flops**

El Flip-flop es el nombre común que se le da a los dispositivos de dos estados, en la electrónica digital se usan de forma masiva dispositivos de dos estados llamados multivibradores.

Los multivibradores biestables se llaman flip-flops y son los dispositivos de memoria básicos que se usan en la lógica secuencial. Los Flip-flops son ampliamente usados para el almacenamiento y transferencia de datos digitales y se usan normalmente en unidades llamadas registros, para el almacenamiento de datos numéricos binarios.

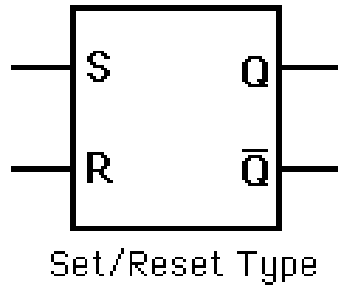
Los Flip-Flops más utilizados son los siguientes:

#### **3.3.3.1. Flip-Flop tipo R/S**

El flip-flop de tipo set/reset, se activa set a un estado de alto en el lado Q, por medio de una señal de entrada y se mantiene en ese valor, hasta que se desactiva a una señal baja, por medio de una entrada en el lado de reset. Una desventaja del flip-flop S/R, es que las entradas  $S=R=0$  da un resultado ambiguo y debe evitarse.



Figura 12. **Flip-Flop R/S**

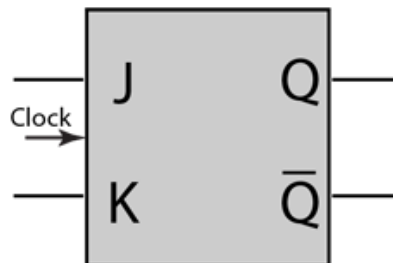


Fuente: HyperPhysics. <http://hyperphysics.phy-astr.gsu.edu/hbasees/Electronic/setreset.html#c1>. Consulta: 14 de agosto de 2018.

### 3.3.3.2. **Flip-Flop tipo J-K**

El flip-flop J-K, es el más versátil de los flip-flops básicos, tiene dos entradas, denominadas tradicionalmente J y K. Si J y K son diferentes, la salida Q toma el valor de J durante la subida del siguiente pulso de sincronismo. Si J y K están en estado bajo, no se produce cambio alguno; si J y K están en estado alto, entonces en la siguiente subida de *clock* la salida cambiará de estado.

Figura 13. **Flip-Flop J-K**

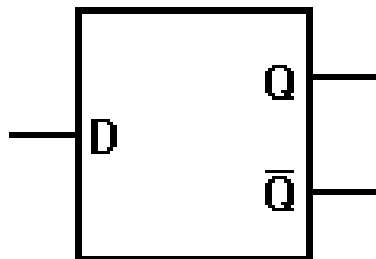


Fuente: HyperPhysics. <http://hyperphysics.phy-astr.gsu.edu/hbasees/Electronic/jkflipflop.html#c1>. Consulta: 14 de agosto de 2018.

### 3.3.3.3. Flip-Flop tipo D

El flip-flop tipo D sigue a la entrada, haciendo transiciones que coinciden con las de la entrada. El término D significa dato; este tipo de flip-flop almacena el valor que está en la línea de datos y se puede considerar como una celda básica de memoria.

Figura 14. Flip-Flop D

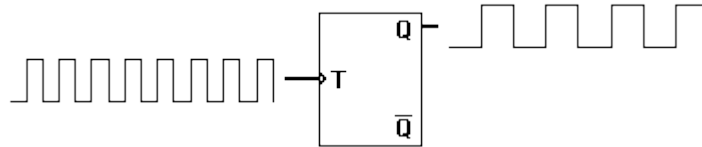


Fuente: HyperPhysics. <http://hyperphysics.phy-astr.gsu.edu/hbasees/Electronic/Dflipflop.html#c1>. Consulta: 14 de agosto de 2018.

### 3.3.3.4. Flip-Flop tipo T

El flip-flop tipo T o toggle, de conmutación, cambia la salida con cada borde de pulso de clock, dando una salida que tiene la mitad de la frecuencia de la señal de entrada en T como se aprecia en la figura 15. Es de utilidad en la construcción de contadores binarios, divisores de frecuencia, y dispositivos de sumas binarias en general.

Figura 15. **Flip-Flop T**



Fuente: HyperPhysics. <http://hyperphysics.phy-astr.gsu.edu/hbasees/Electronic/Tflipflop.html#c1>. Consulta: 15 de agosto de 2018.

### 3.3.4. Máquinas de estados

Una máquina de estados es una estructura de programa que sirve para determinar el comportamiento de algo en base al estado en el que se encuentre, para cada estado por tanto se tendrá un comportamiento. Las máquinas de estados se pueden utilizar en muchos aspectos y niveles.

Una máquina de estados se denomina máquina de estados finitos, FSM por *Finite State Machine*, si el conjunto de estados de la máquina es finito. En cambio, si la máquina posee un conjunto de estados infinitos, se le denomina IFM, refiriéndose a *Infinite State Machine*.

Siempre que se utilice una máquina de estados es muy recomendable dibujar primero un diagrama de estados. Un diagrama de estados se compone de 2 elementos principales: estados y transiciones.

#### **3.3.4.1. Estados**

Un estado representa el comportamiento de un elemento que se realiza algo durante cierto tiempo. Las acciones que se asocian a un estado se ejecutan siempre que se permanezca en ese estado.

#### **3.3.4.2. Transición**

Una transición es el paso de un estado de origen a otro de destino, tiene siempre asociada una condición y se puede requerir la ejecución de alguna acción. Las acciones que se asocian a una transición se ejecutan solo una vez al principio del estado de destino.

## **4. PRÁCTICAS Y MÉTODOS DE TRABAJO DENTRO DEL LABORATORIO**

Se propondrán las siguientes prácticas para el laboratorio de electrónica digital de la Escuela de Ingeniería en Ciencias y Sistemas de la Universidad de San Carlos de Guatemala.

### **4.1. Práctica 1: Implementación de un PWM, un convertidor de analógico a digital ADC y de un convertidor digital a analógico DAC con el microcontrolador ESP32**

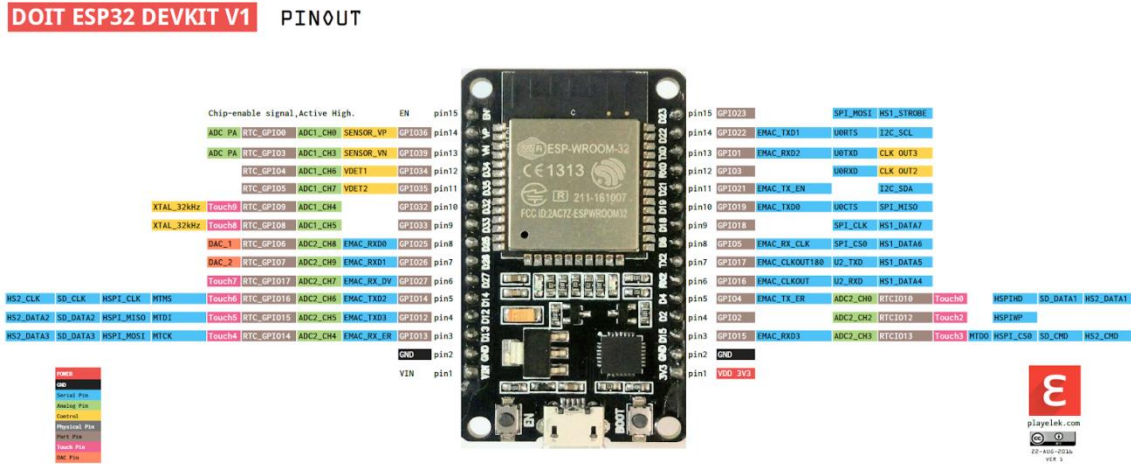
Como contexto principal se utilizará únicamente el microcontrolador ESP32, que será programado con el IDE de Arduino, por lo que es recomendable visitar el siguiente repositorio y seguir las instrucciones, para el correcto funcionamiento de la ESP32:

<https://github.com/espressif/arduino-esp32>

También es muy recomendable tener descargado e instalado python 2.7 ya que el microcontrolador ESP32 trabaja con este lenguaje de programación, y también tener instalados los drivers CP210x, para que la computadora pueda reconocer el puerto COM donde se conectará la ESP32.

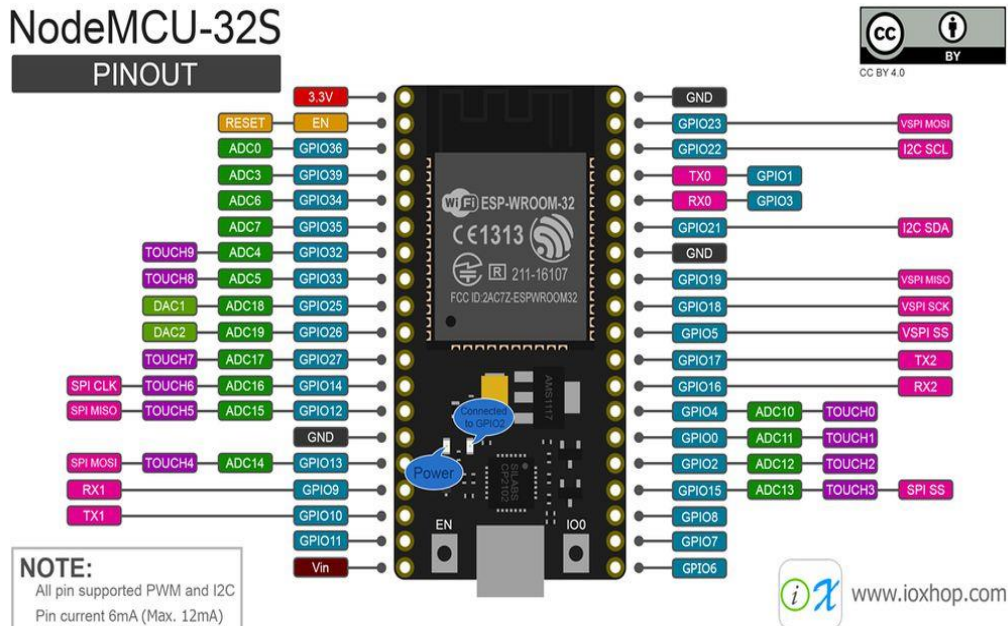
De primero se tienen que tomar en cuenta los puertos GPIO de la ESP32 que se mostrará a continuación.

Figura 16. Puertos GPIO ESP32



Fuente: SinapTec. <https://www.sinaptec.alomar.com.ar/2018/05/esp32-desde-cero-tutorial-2-pwm-touch.html>. Consulta: 19 de agosto de 2018.

Figura 17. Puertos GPIO ESP32S



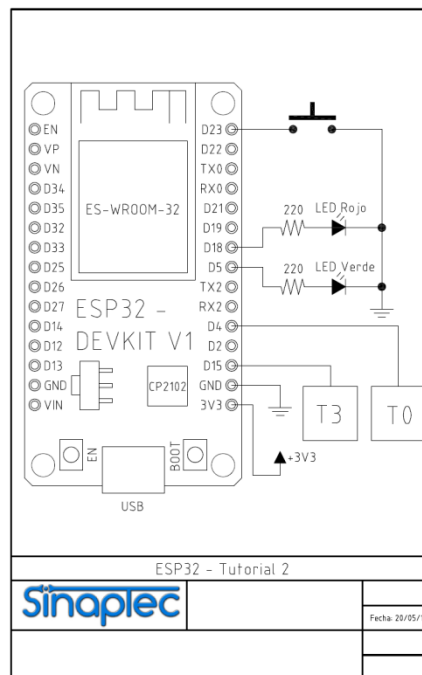
Fuente: Instructables. <https://www.instructables.com/id/ESP32-Internal-Details-and-Pinout/>. Consulta: 19 de agosto de 2018.

Hay distintas versiones de la ESP32, por ejemplo, si se utiliza la ESP32S se debe de tomar como referencia los pines de la figura 17, pero lo más recomendable es siempre buscar el datasheet del microcontrolador, para verificar y corroborar los pines.

#### 4.1.1. Implementación de un PWM y un PullUp utilizando el microcontrolador ESP32

Para comenzar a usar el PWM se armará el circuito de la figura 18.

Figura 18. Diagrama del circuito para PWM & PullUp



Fuente: SinapTec. <http://www.sinaptec.alomar.com.ar/2018/05/esp32-desde-cero-tutorial-2-pwm-touch.html>. Consulta: 19 de agosto de 2018.

Luego en el IDE de arduino se utilizará el siguiente código:

Tabla I. Código fuente del circuito para PWM & PullUp

```
#define LEDC_CHANNEL_0    0    // use first channel of 16 channels (started
from zero)
#define LEDC_TIMER_8_BIT  8    // use 8 bit precission for LEDC timer
#define LEDC_BASE_FREQ    5000 // use 5000 Hz as a LEDC base frequency
#define LED_PIN           5    // // Led Verde

Int brillo= 0;
int sensorT0 = 0;
int sensorT3 = 0;

voidsetup() {
  Serial.begin(115200);

  ledcSetup(LEDC_CHANNEL_0, LEDC_BASE_FREQ, LEDC_TIMER_8_BIT); // Setup timer
and attach timer to a led pin
  ledcAttachPin(LED_PIN, LEDC_CHANNEL_0);

  pinMode(23,INPUT_PULLUP); // Pulsador
  pinMode(18,OUTPUT);       // Led Rojo
}

voidloop() {

  sensorT0 = touchRead(T0);
  sensorT3 = touchRead(T3);

  if (sensorT0 < 35 and sensorT0 !=0) {
    brillo = brillo + 5;
    if (brillo >= 255) {
      brillo = 255;
    }
  }
  if (sensorT3 < 35 and sensorT3 !=0) {
    brillo = brillo - 5;
    if (brillo <= 0) {
      brillo = 0;
    }
  }
  Serial.println("T3="+String(sensorT3) + " T0="+String(sensorT0) + "
Brillo="+String(brillo));

  ledcWrite(LEDC_CHANNEL_0, brillo);

  digitalWrite(18,digitalRead(23));

  delay(50);
}
```

Fuente: SinapTec. <http://www.sinaptec.alomar.com.ar/2018/05/esp32-desde-cero-tutorial-2-pwm-touch.html>. Consulta: 19 de agosto de 2018.



Al momento de grabar el código en la ESP32 notará que al presionar el pulsador el led que está conectado al GPIO18 se apagará, debido al PullUp del GPIO23. Pero lo más importante del código es el efecto de aumento y atenuación del led que está conectado al GPIO5, esto se debe al PWM que está programado, a medida en que se presiona el conductor conectado al GPIO4 notará que la intensidad lumínica del led aumentará, mientras si presiona el conductor en el GPIO15 el led atenuará su iluminación. Este efecto se debe a que el GPIO4 y el GPIO15 poseen entradas sensores que se activan con el contacto corporal.

La intensidad del led conectado al GPIO5 no se debe a que el voltaje que se le aplica crece o decrece para cambiar su iluminación, sino que se debe al efecto PWM, el cual provoca una variación en los tiempos de los pulsos que alimentan el led. Cabe mencionar que la magnitud del voltaje aplicado al led es el mismo, lo que varía son los ciclos de los pulsos en alto que alimentan al led, por ejemplo, si se disminuye el tiempo en alto de los pulsos se observará una atenuación en la iluminación del led mientras que si se aumenta el tiempo en alto de los pulsos se obtiene el efecto que se aumenta la luminosidad.

En caso de trabajar con un ESP32S el código funciona igual manera, pero se debe de tener especial cuidado de cuáles son los puertos GPIO del microcontrolador. Para ello se puede tomar como referencia el siguiente código:

Figura 19. Código fuente para PWM & PullUp

```
#define LEDC_CHANNEL_0 0
#define LEDC_TIMER_8_BIT 8
#define LEDC_BASE_FREQ 5000
#define LED_PIN 2 // LED ESP32S

int brillo = 0;
int sensorT0 = 0;
int sensorT3 = 0;

void setup() {
  Serial.begin(115200);

  ledcSetup(LEDC_CHANNEL_0, LEDC_BASE_FREQ, LEDC_TIMER_8_BIT);
  ledcAttachPin(LED_PIN, LEDC_CHANNEL_0);

  pinMode(23, INPUT_PULLUP);
  pinMode(5, OUTPUT);
}

void loop() {

  sensorT0 = touchRead(T0);
  sensorT3 = touchRead(T3);

  if (sensorT0 < 35 and sensorT0 != 0) {
    brillo = brillo + 5;
    if (brillo >= 255) {
      brillo = 255;
    }
  }
  if (sensorT3 < 35 and sensorT3 != 0) {
    brillo = brillo - 5;
    if (brillo <= 0) {
      brillo = 0;
    }
  }

  Serial.println("T3=" + String(sensorT3) + " T0=" +



---



  String(sensorT0) + " Brillo=" + String(brillo));

  ledcWrite(LEDC_CHANNEL_0, brillo);

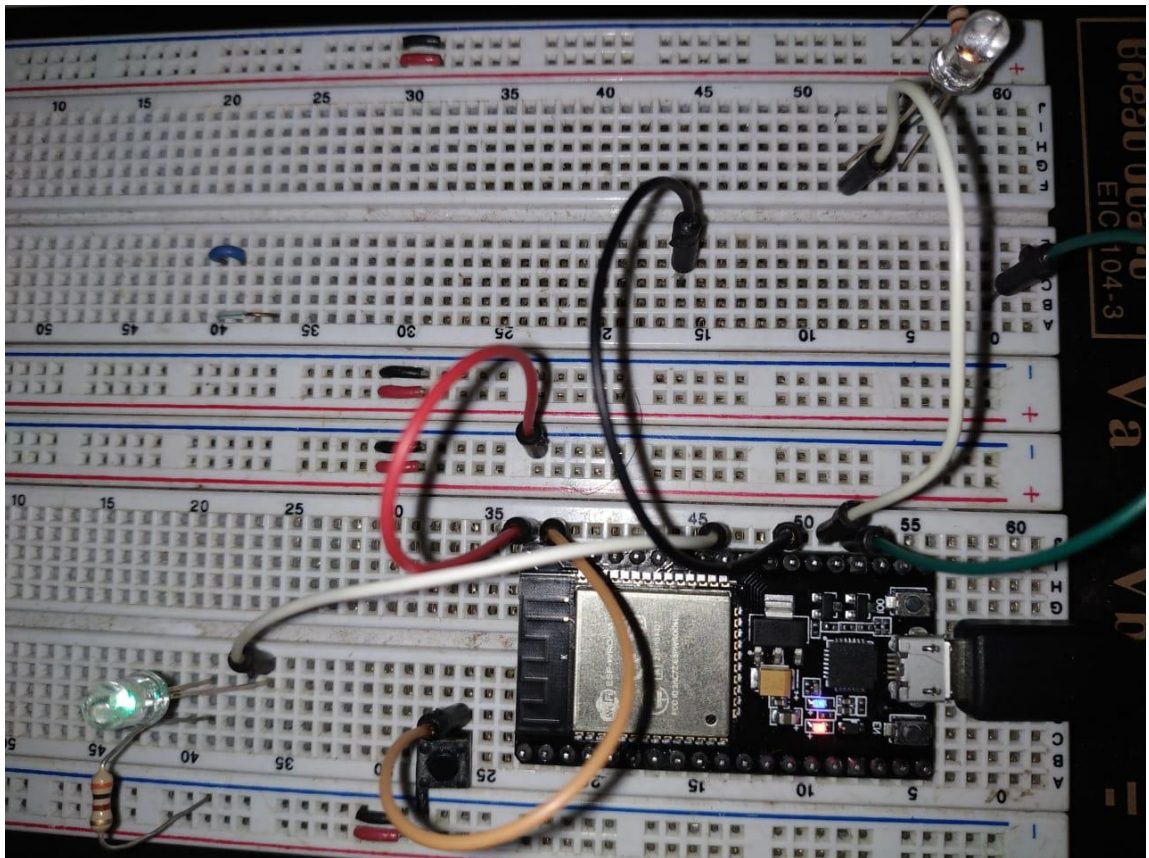
  digitalWrite(5, digitalRead(23));

  delay(100);
}
```

Fuente: elaboración propia, empleando IDE Arduino 1.8.5.

A diferencia del código anterior se modificaron algunos parámetros del delay y las salidas GPIO que se cortocircuitaban con los ledes, se tomó ahora el GPIO2 como salida del PWM, para poder apreciar el efecto que tiene en el led del ESP32S. Al final queda al criterio del instructor cuál de los dos modos desea utilizar ya que no variará el resultado final.

Figura 20. **Circuito para PWM & PullUp**

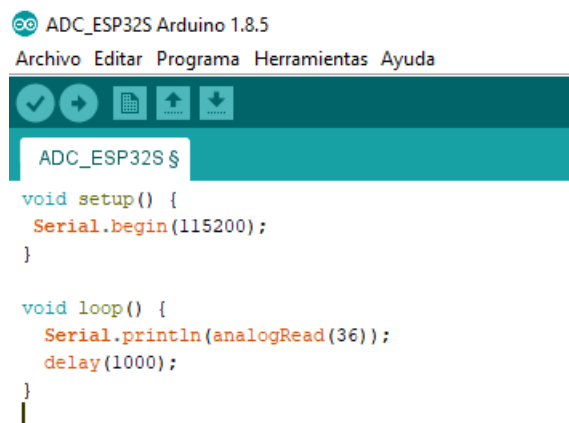


Fuente: elaboración propia, empleando ESP32S.

#### 4.1.2. Implementación de un ADC utilizando el microcontrolador ESP32

En este apartado se realizará una demostración simple del ADC que tiene integrado el ESP32, se utilizará el voltaje analógico que proporciona el microcontrolador y por medio de un potenciómetro se producirá, un efecto de divisor de tensión que se conectará al GPIO36 para convertir el valor analógico a un valor digital.

Figura 21. Código fuente ADC



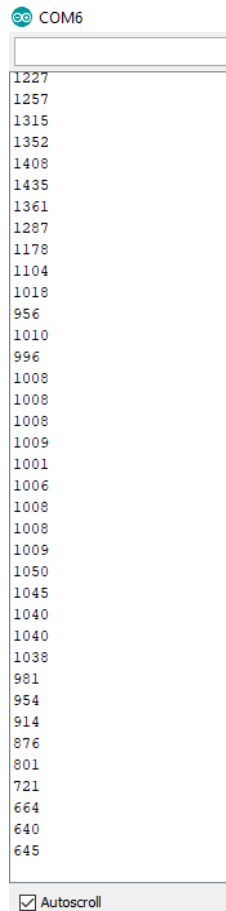
```
ADC_ESP32S Arduino 1.8.5
Archivo Editar Programa Herramientas Ayuda
ADC_ESP32S
void setup() {
  Serial.begin(115200);
}

void loop() {
  Serial.println(analogRead(36));
  delay(1000);
}
```

Fuente: SinapTec. <http://www.sinaptec.alomar.com.ar/2018/06/esp32-desde-cero-tutorial-4-adc.html>. Consulta: 19 de agosto de 2018.

Luego se procederá a abrir el monitor serial para poder observar el muestreo que se tiene de los valores obtenidos del GPIO36.

Figura 22. Código fuente ADC



The image shows a screenshot of the Arduino IDE Serial Monitor window. The window title is "COM6". The serial output displays a list of numerical values representing ADC readings. The values are: 1227, 1257, 1315, 1352, 1408, 1435, 1361, 1287, 1178, 1104, 1018, 956, 1010, 996, 1008, 1008, 1008, 1009, 1001, 1006, 1008, 1008, 1009, 1050, 1045, 1040, 1040, 1040, 1038, 981, 954, 914, 876, 801, 721, 664, 640, and 645. At the bottom of the window, there is a checkbox labeled "Autoscroll" which is checked.

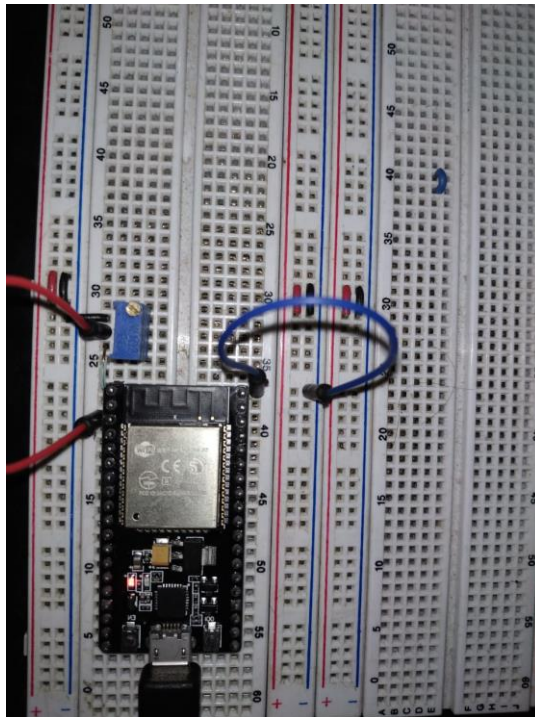
```
COM6
1227
1257
1315
1352
1408
1435
1361
1287
1178
1104
1018
956
1010
996
1008
1008
1008
1009
1001
1006
1008
1008
1009
1050
1045
1040
1040
1040
1038
981
954
914
876
801
721
664
640
645
 Autoscroll
```

Fuente: elaboración propia, empleando Monitor Serial del IDE de Arduino 1.8.5.

Al momento en que se varía la resistencia interna del potenciómetro, también variará la salida de voltaje, es por eso por lo que varían los valores obtenidos en el monitor serial, solo que estos valores tienen un máximo de 4096 lo que significa que se está trabajando con una resolución de 12 bits a 115200 baudios.

El circuito utilizado es sumamente básico, hecho con el fin de dar una idea de cómo funciona el ADC, para este caso en una ESP32S.

Figura 23. **Circuito para un ADC**



Fuente: elaboración propia, empleando ESP32S.

#### **4.1.3. Implementación de un DAC utilizando el microcontrolador ESP32**

Para utilizar el convertor Digital/Analógico en el ESP32 se tiene que tomar como base que los únicos pines que tienen un DAC son el GPIO25 y el GPIO26, esto aplica también para el microcontrolador ESP32S. La resolución del DAC será de 8 bits, por lo que el rango de valores con los que se podrán trabajar será de 0 a 255.

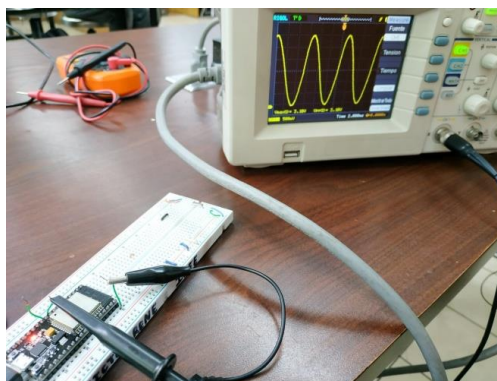
**Figura 24. Código fuente de un ESP32S**

```
void setup() {  
}  
  
void loop() {  
  for (int deg= 0; deg< 360; deg=deg+ 1){  
    dacWrite(25, int(128 + 127 * (sin(deg*PI/180))));  
  }  
  dacWrite(26, 255);  
}
```

Fuente: SinapTec. <http://www.sinaptec.alomar.com.ar/2018/05/esp32-desde-cero-tutorial-3-dac.html>. Consulta: 21 de agosto de 2018.

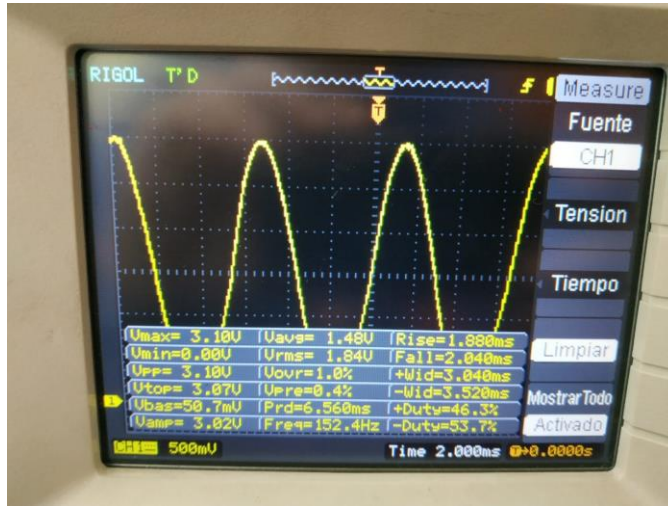
Para este caso en el GPIO25 se recrea una señal analógica de corriente alterna, que tendrá una amplitud de 1,65V teóricamente, un voltaje pico a pico de 3,3V y una onda sinusoidal, esto se puede apreciar en el código fuente porque el valor máximo que se puede tener es de 255 y el valor mínimo es de 1, teniendo como valor central 128 según la onda sinusoidal. Para el GPIO26 se tendrá una señal analógica de corriente continua, porque tiene establecido el valor 255, lo que se representa como 1,65V teóricamente.

**Figura 25. Señal de voltaje del DAC en el GPIO25**



Fuente: elaboración propia, empleando ESP32S.

Figura 26. Mediciones de la señal de salida del DAC en el GPIO25



Fuente: elaboración propia, empleando ESP32S.

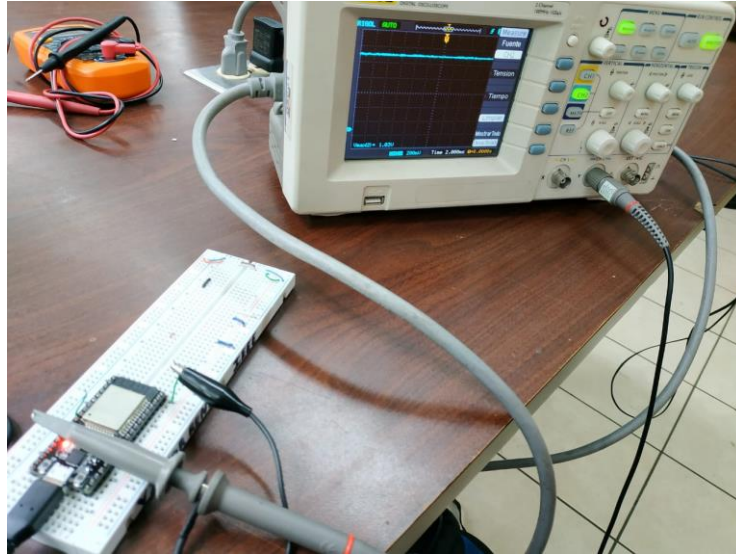
Figura 27. Voltaje CA medido en el GPIO25



Fuente: elaboración propia, empleando ESP32S.

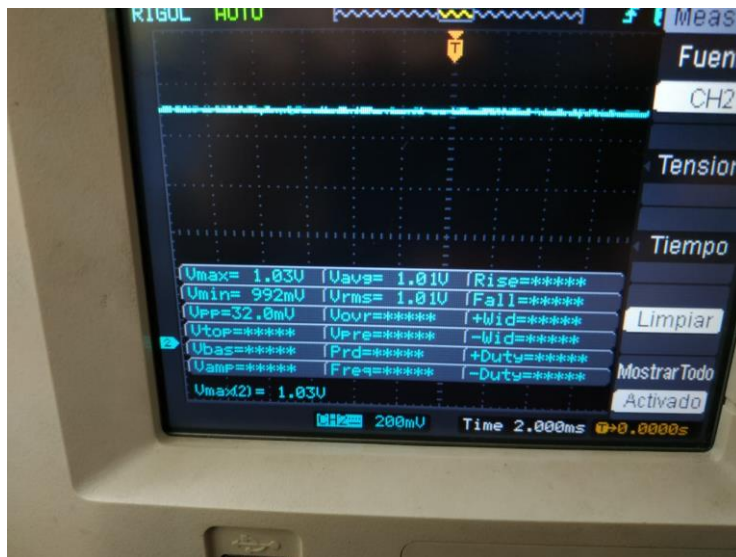


Figura 28. Señal de voltaje del DAC en el GPIO26



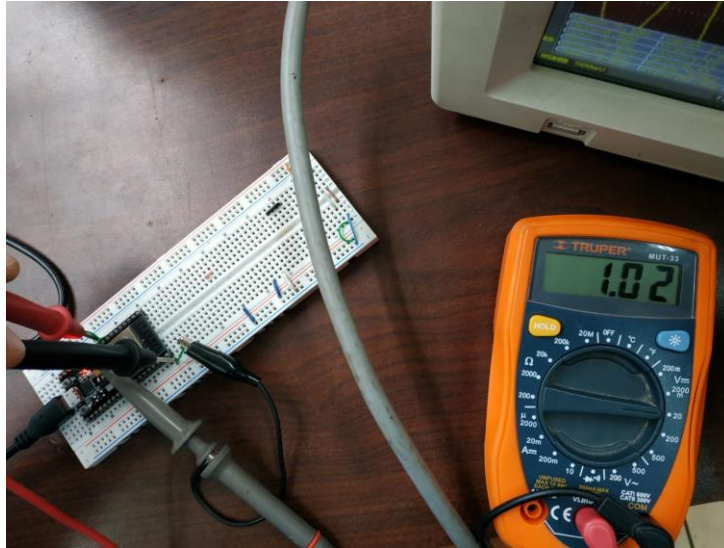
Fuente: elaboración propia, empleando ESP32S.

Figura 29. Mediciones de la señal de salida del DAC en el GPIO26



Fuente: elaboración propia, empleando ESP32S.

Figura 30. Voltaje CC medido en el GPIO26



Fuente: elaboración propia, empleando ESP32S.

Ahora se puede probar a tener las dos señales de salida de los DAC GPIO25 y GPIO26 con una señal alterna, para que se pueda mostrar mejor se puede poner una señal sinusoidal para el GPIO25 y una señal cosenoidal para el GPIO26, ambas con la misma amplitud de voltaje.

Figura 31. Código fuente para DAC GPIO25 y GPIO26

```
voidsetup() {  
}  
  
voidloop() {  
  for (intdeg= 0; deg< 360; deg=deg+ 1){  
    digitalWrite(25,int(128 + 127 * (sin(deg*PI/180))));  
    digitalWrite(26,int(128 + 127 * (cos(deg*PI/180))));  
  }  
}
```

Fuente: SinapTec. <http://www.sinaptec.alomar.com.ar/2018/05/esp32-desde-cero-tutorial-3-dac.html>. Consulta: 21 de agosto de 2018.

Figura 32. **Señales de salida de los DAC en el GPIO25 y GPIO26**



Fuente: elaboración propia, empleando ESP32S.

En la figura 32 se puede demostrar las señales de voltaje CA que generan los DAC en los GPIO25 y GPIO26.

Figura 33. **Señales de salida traspuestas generadas por los DAC GPIO25 y GPIO26**



Fuente: elaboración propia, empleando ESP32S.

En la figura 33 al trasponer ambas señales se podrá notar que tienen cierto desfase, esto se debe a que la señal medida en el canal 1 es la salida del GPIO25 y la señal medida en el canal 2 es la salida del GPIO26.

#### 4.2. Práctica 2: Aplicación básica de BLE con el microcontrolador ESP32

El término BLE, *Bluetooth Low Energy* por sus siglas en inglés, se refiere al protocolo de comunicación bluetooth con un bajo consumo de potencia.

Figura 34. Comparación entre Bluetooth convencional y BLE

	Bluetooth Low Energy (LE)	Bluetooth Basic Rate/ Enhanced Data Rate (BR/EDR)
Optimized For...	Short burst data transmission	Continuous data streaming
Frequency Band	2.4GHz ISM Band (2.402 – 2.480 GHz Utilized)	2.4GHz ISM Band (2.402 – 2.480 GHz Utilized)
Channels	40 channels with 2 MHz spacing (3 advertising channels/37 data channels)	79 channels with 1 MHz spacing
Channel Usage	Frequency-Hopping Spread Spectrum (FHSS)	Frequency-Hopping Spread Spectrum (FHSS)
Modulation	GFSK	GFSK, $\pi/4$ DQPSK, 8DPSK
Power Consumption	~0.01x to 0.5x of reference (depending on use case)	1 (reference value)
Data Rate	LE 2M PHY: 2 Mb/s LE 1M PHY: 1 Mb/s LE Coded PHY (S=2): 500 Kb/s LE Coded PHY (S=8): 125 Kb/s	EDR PHY (8DPSK): 3 Mb/s EDR PHY ( $\pi/4$ DQPSK): 2 Mb/s BR PHY (GFSK): 1 Mb/s
Max Tx Power*	Class 1: 100 mW (+20 dBm) Class 1.5: 10 mW (+10 dBm) Class 2: 2.5 mW (+4 dBm) Class 3: 1 mW (0 dBm)	Class 1: 100 mW (+20 dBm) Class 2: 2.5 mW (+4 dBm) Class 3: 1 mW (0 dBm)
Network Topologies	Point-to-Point (including piconet) Broadcast Mesh	Point-to-Point (including piconet)

Fuente: Bluetooth SIG, Inc. All rights reserved. <https://www.bluetooth.com/bluetooth-technology/radio-versions>. Consulta: 27 de agosto de 2018.

En la figura 34 se puede apreciar las principales comparaciones entre ambos protocolos de comunicación.

Para una breve iniciación con el protocolo BLE se procederá a abrir un ejemplo del IDE de Arduino donde el microcontrolador ESP32 fungirá como servidor, el ejemplo se encuentra en el siguiente directorio: File > Examples > ESP32 BLE Arduino > BLE\_server.

El código funciona de la siguiente manera, de primero se colocan las librerías necesarias para el BLE Arduino.

```
#include <BLEDevice.h>
#include <BLEUtils.h>
#include <BLEServer.h>
```

Luego se define el UUID del servicio y sus características.

```
#define SERVICE_UUID "4fafc201-1fb5-459e-8fcc-c5c9c331914b"
#define CHARACTERISTIC_UUID "beb5483e-36e1-4688-b7f5-
ea07361b26a8"
```

Se puede utilizar el UUID por default, o también se puede generar el propio UUID que tenga sus propios servicios y características en el siguiente link: [uuidgenerator.net](http://uuidgenerator.net)

En el `setup()`, se inicia una comunicación serial con un baudrate de 115200.

```
Serial.begin(115200);
```

Luego se crea el BLE, el cual se llamará “**MyESP32**”. Se puede cambiar este nombre.

```
BLEDevice::init("MyESP32");// Create the BLE Device
```

Ahora el dispositivo BLE se configura como servidor.

```
BLEServer *pServer = BLEDevice::createServer();
```

Luego de eso se crea un servicio para el servidor BLE con un UUID definido anteriormente.

```
BLEService *pService = pServer->createService(SERVICE_UUID);
```

Como siguiente punto se configura las características del servicio, como se puede apreciar se está utilizando el UUID que ya se había definido, ahora se necesita configurar las propiedades de las características, que serán de lectura y escritura de datos.

```
BLECharacteristic *pCharacteristic = pService->createCharacteristic(  
    CHARACTERISTIC_UUID,  
    BLECharacteristic::PROPERTY_READ |  
    BLECharacteristic::PROPERTY_WRITE  
);
```

Luego de crear las características, se puede obtener los valores por medio del siguiente método: *setValue()*

```
pCharacteristic->setValue("Hello World says Neil");
```

En este caso se está configurando que el valor sea un texto que diga "Hello World says Neil". Este texto puede ser cambiado y también se puede configurar para que sea un sistema de adquisición de datos.

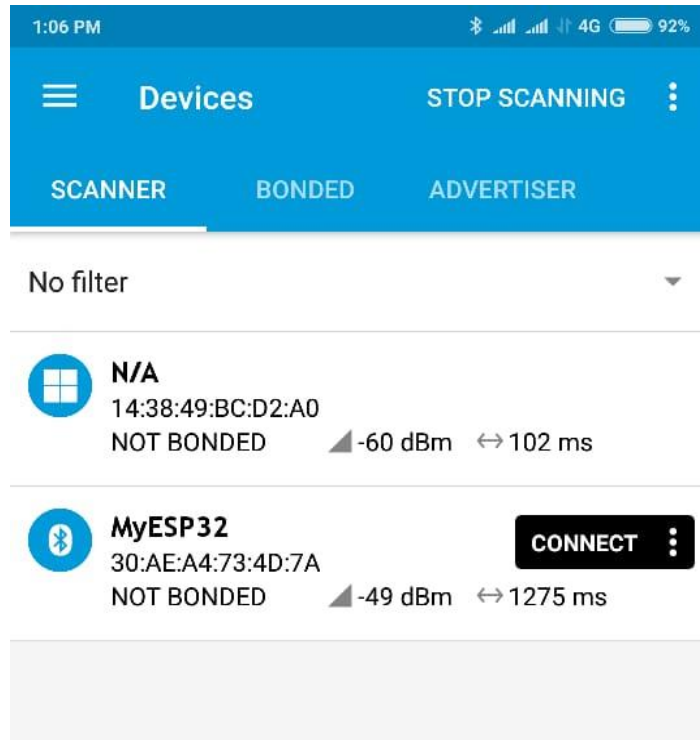
Finalmente se puede iniciar el servicio, ahora los dispositivos BLE podrán buscar y encontrar al servidor BLE.

```
BLEAdvertising *pAdvertising = pServer->getAdvertising();  
pAdvertising->start();
```

Existen muchas formas de poder probar el servidor BLE que se configuro en el ESP32, pero como fin demostrativo para la práctica se utilizará una aplicación con la cual podrá comunicarse un dispositivo móvil al servidor BLE. Para eso se utilizará una aplicación gratuita, que se llama "**nRF Connect for Mobile**" de Nordic, funciona para Android (Google Play Store) y para iOS (App Store).

Luego cuando ya esté instalada la aplicación se procederá a abrirla, para que el dispositivo móvil pueda encontrar al servidor es necesario que tenga encendido el Bluetooth interno, cuando ya esté activado aparecerá en la pantalla algo muy similar a lo mostrado en la figura 35.

Figura 35. **Scanner del servidor BLE**

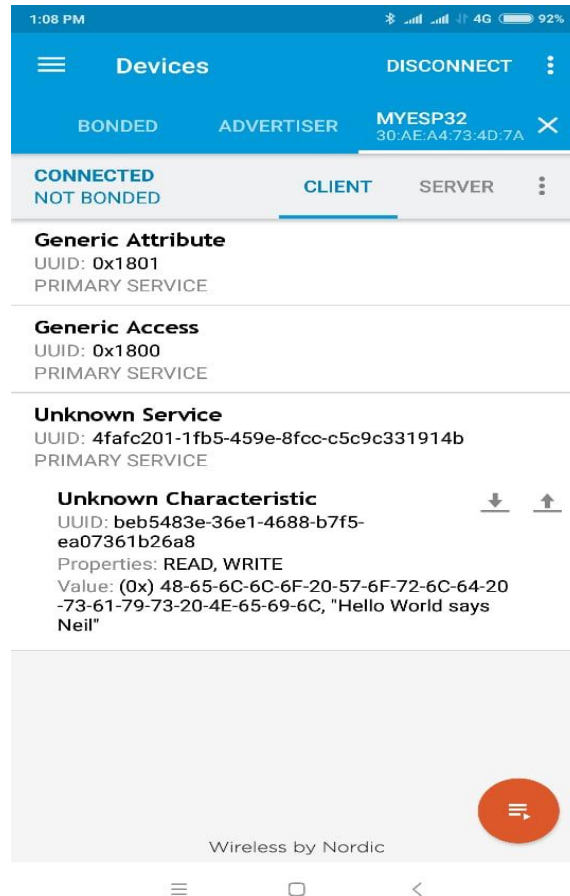


Fuente: elaboración propia, empleando dispositivo móvil.

Luego se procede a conectar el dispositivo móvil al servidor BLE, cuando se haya realizado la conexión, aparecerá en la pantalla del dispositivo algo similar a lo que aparece en la figura 36.



Figura 36. Pantalla del cliente BLE conectado al servidor BLE



Fuente: elaboración propia, empleando dispositivo móvil.

Se puede apreciar que se aparece en la pantalla del dispositivo los valores configurados en el servidor BLE.

### 4.3. Práctica 3: Instalación de MicroPython en el microcontrolador ESP32

Este ejemplo es para instalar MicroPython en el microcontrolador ESP32, cabe mencionar que se realizará desde el *Command Prompt* de Windows.

De primero se abrirá el CMD y se procederá a direccionarse hacia la carpeta de Python27 como se muestra en la figura 37, previamente se debió de haber instalado Python 2.7 en el ordenador y también se debió de conectar el microcontrolador a la computadora.

Figura 37. **CMD Python27**

```
C:\> Símbolo del sistema
Microsoft Windows [Versión 10.0.17134.228]
(c) 2018 Microsoft Corporation. Todos los derechos reservados.

C:\Users\usuario>cd ..
C:\Users>cd..
C:\>cd Python27
C:\Python27>_
```

Fuente: elaboración propia.

Luego se procederá a la carpeta de Scripts de Python 2.7, cuando ya se haya ingresado a la carpeta se instalará esptool con los comandos mostrados en la figura 38.

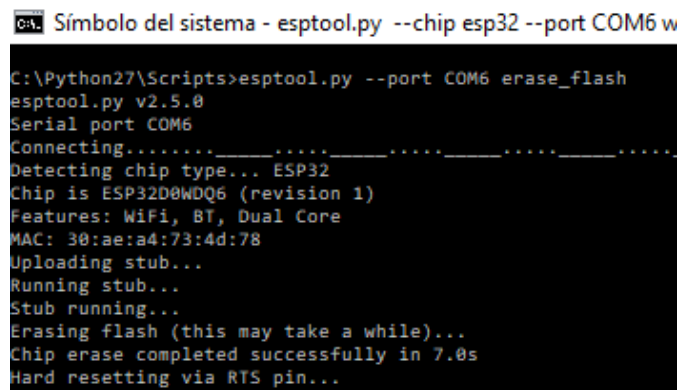
Figura 38. **CMD pip install esptool**

```
C:\Python27>cd Scripts
C:\Python27\Scripts>pip install esptool
Collecting esptool
  Downloading https://files.pythonhosted.org/packages/69/ce/2b572f10b11b25c1aa29ed52c161e0117a4d37cca215b81d6356ab3f446e/esptool-2.5.0.tar.gz (75kB)
    100% |#####| 81kB 484kB/s
Collecting pyserial>=3.0 (from esptool)
  Downloading https://files.pythonhosted.org/packages/0d/e4/2a744dd9e3be04a0c0907414e2a01a7c88bb3915cbe3c8cc06e209f59c30/pyserial-3.4-py2.py3-none-any.whl (193kB)
    100% |#####| 194kB 483kB/s
Collecting pyaes (from esptool)
  Downloading https://files.pythonhosted.org/packages/44/66/2c17bae31c906613795711fc78045c285048168919ace2220daa372c7d72/pyaes-1.6.1.tar.gz
Collecting ecdsa (from esptool)
  Downloading https://files.pythonhosted.org/packages/63/f4/73669d51825516ce8c43b816c0a6b64cd6eb71d08b99820c00792cb42222/ecdsa-0.13-py2.py3-none-any.whl (86kB)
    100% |#####| 92kB 853kB/s
Installing collected packages: pyserial, pyaes, ecdsa, esptool
  Running setup.py install for pyaes ... done
  Running setup.py install for esptool ... done
Successfully installed ecdsa-0.13 esptool-2.5.0 pyaes-1.6.1 pyserial-3.4
You are using pip version 9.0.3, however version 18.0 is available.
You should consider upgrading via the 'python -m pip install --upgrade pip' command.
```

Fuente: elaboración propia.

Ahora se procederá a borrar la memoria Flash del ESP32, este proceso se hace debido a que, si ya se había programado el microcontrolador anteriormente, el programa que se habría guardado ocuparía mucho espacio y esto evitaría que se pudiera instalar MicroPython en el ESP32. Cabe mencionar que se debió verificar anteriormente en que puerto se encuentra conectado el microcontrolador a la computadora, esto se corrobora en el administrador de dispositivos.

Figura 39. **CMD erase flash**



```
Ca. Símbolo del sistema - esptool.py --chip esp32 --port COM6 w
C:\Python27\Scripts>esptool.py --port COM6 erase_flash
esptool.py v2.5.0
Serial port COM6
Connecting.....
Detecting chip type... ESP32
Chip is ESP32D0W0Q6 (revision 1)
Features: WiFi, BT, Dual Core
MAC: 30:ae:a4:73:4d:78
Uploading stub...
Running stub...
Stub running...
Erasing flash (this may take a while)...
Chip erase completed successfully in 7.0s
Hard resetting via RTS pin...
```

Fuente: elaboración propia.

En este momento se necesita instalar MicroPython en el ESP32, para eso se descargará el archivo en el siguiente link: <https://micropython.org/download#esp32>.

Es recomendable cambiarle el nombre al archivo que se descargó por uno más corto, para este caso el nombre se cambió por esp32.bin, y también se debe de almacenar en una carpeta que sea de fácil acceso. En la figura 40 se muestra que comandos utilizar, para poder instalar el archivo al microcontrolador.

Figura 40. **CMD write flash**

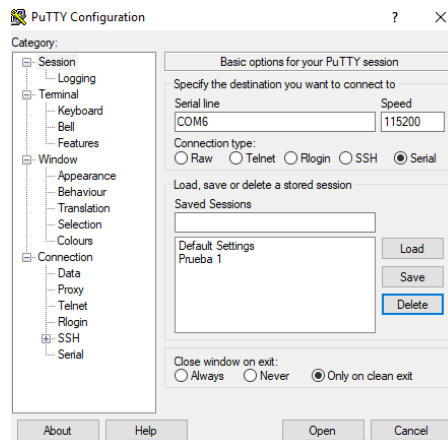
```
C:\Python27\Scripts>esptool.py --chip esp32 --port COM6 write_flash -z 0x1000 c:\Users\usuario\Desktop\esp32.bin
esptool.py v2.5.0
Serial port COM6
Connecting.....
Chip is ESP32D0WDQ6 (revision 1)
Features: WiFi, BT, Dual Core
MAC: 30:ae:a4:73:4d:78
Uploading stub...
Running stub...
Stub running...
Configuring flash size...
Auto-detected Flash size: 4MB
Compressed 1053520 bytes to 663111...
Wrote 1053520 bytes (663111 compressed) at 0x00001000 in 59.3 seconds (effective 142.0 kbit/s)...
Hash of data verified.

Leaving...
Hard resetting via RTS pin...
```

Fuente: elaboración propia.

Después de haber instalado MicroPython en el microcontrolador, se procederá a crear una conexión serial para poder programarlo internamente, para ello se utilizará el programa PuTTY. Para que se lleve con éxito la comunicación es necesario configurar la conexión que sea de tipo serial, poner el puerto en el que se encuentra conectado el microcontrolador, y la velocidad en baudios con la que se realizará la comunicación, justo como se muestra en la figura 41.

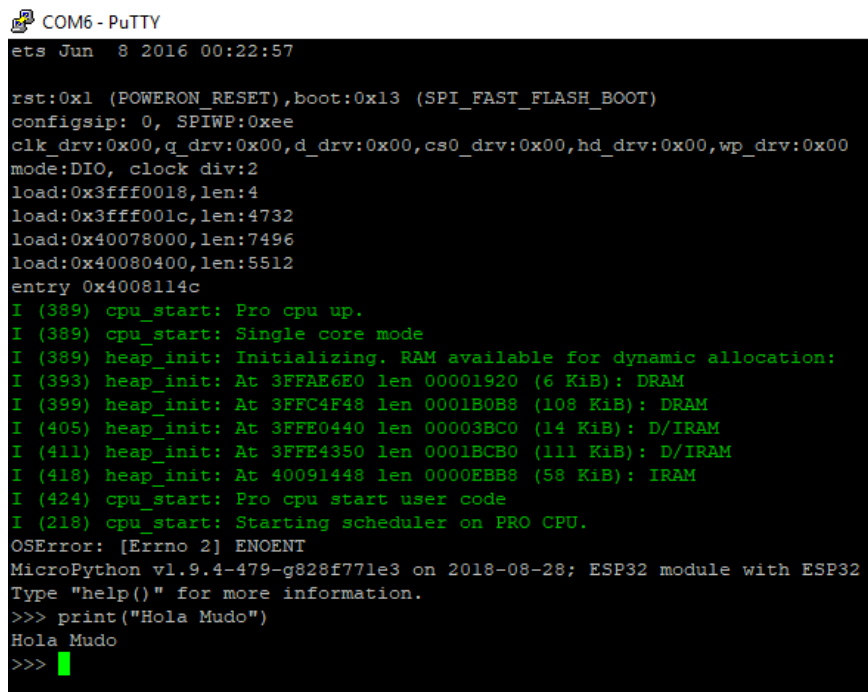
Figura 41. **PuTTY**



Fuente: elaboración propia.

Luego de configurar PuTTY, se abrirá una ventana donde ya se podrá comenzar a configurar directamente el microcontrolador, el lenguaje de programación que se utiliza es una distribución de Python 2.7, para hacer la prueba se puede programar un “Hola Mundo” como en la figura 42.

Figura 42. MicroPython “Hola Mundo”



```
COM6 - PuTTY
ets Jun  8 2016 00:22:57

rst:0x1 (POWERON_RESET),boot:0x13 (SPI_FAST_FLASH_BOOT)
configsip: 0, SPIWP:0xee
clk_drv:0x00,q_drv:0x00,d_drv:0x00,cs0_drv:0x00,hd_drv:0x00,wp_drv:0x00
mode:DIO, clock div:2
load:0x3fff0018,len:4
load:0x3fff001c,len:4732
load:0x40078000,len:7496
load:0x40080400,len:5512
entry 0x4008114c
I (389) cpu_start: Pro cpu up.
I (389) cpu_start: Single core mode
I (389) heap_init: Initializing. RAM available for dynamic allocation:
I (393) heap_init: At 3FFAE6E0 len 00001920 (6 KiB): DRAM
I (399) heap_init: At 3FFC4F48 len 0001B0B8 (108 KiB): DRAM
I (405) heap_init: At 3FFE0440 len 00003BC0 (14 KiB): D/IRAM
I (411) heap_init: At 3FFE4350 len 0001BCB0 (111 KiB): D/IRAM
I (418) heap_init: At 40091448 len 0000E8B8 (58 KiB): IRAM
I (424) cpu_start: Pro cpu start user code
I (218) cpu_start: Starting scheduler on PRO CPU.
OSError: [Errno 2] ENOENT
MicroPython v1.9.4-479-g828f771e3 on 2018-08-28; ESP32 module with ESP32
Type "help()" for more information.
>>> print("Hola Mundo")
Hola Mundo
>>>
```

Fuente: elaboración propia.

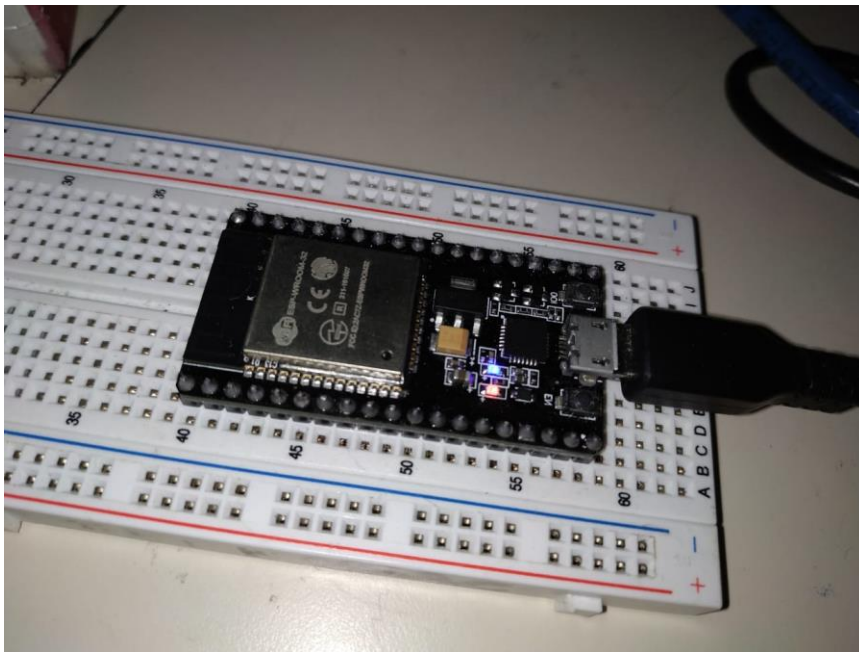
Como siguiente paso se encenderá el led que está en el GPIO2 del microcontrolador, para ello se utilizará el código de la figura 43 y se mostrará el resultado en la figura 44.

Figura 43. **MicroPython led ON**

```
>>> import machine
>>> led = machine.Pin(2, machine.Pin.OUT)
>>> led.value(1)
```

Fuente: elaboración propia.

Figura 44. **ESP32 GPIO2 ON**



Fuente: elaboración propia, empleando microcontrolador ESP32.

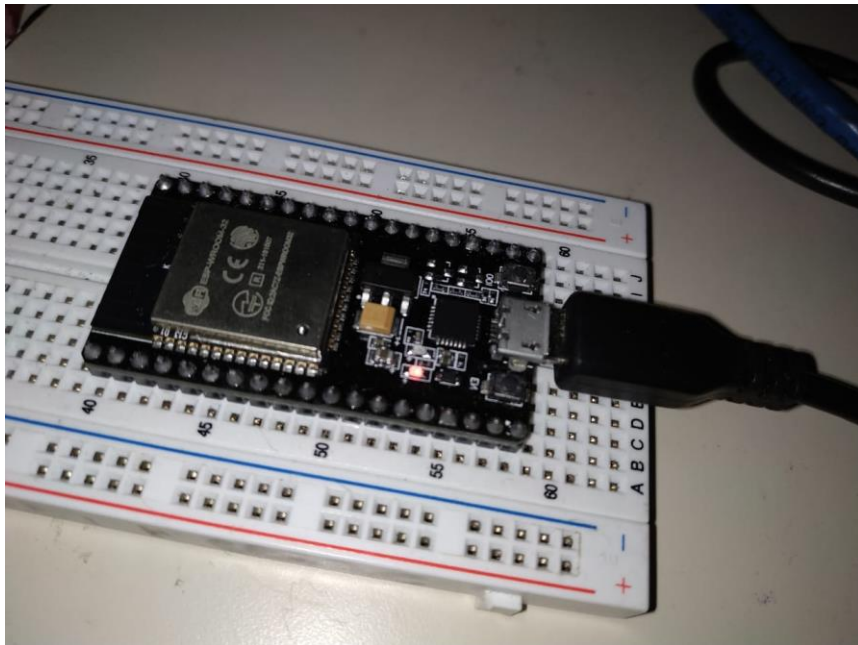
Para finalizar se apagará el led ubicado en el GPIO2 del microcontrolador, para eso se programará en MicroPython con el código mostrado en la figura 45 y se mostrará el resultado en la figura 46.

Figura 45. **MicroPython led OFF**

```
>>> import machine
>>> led = machine.Pin(2, machine.Pin.OUT)
>>> led.value(1)
>>> led.value(0)
```

Fuente: elaboración propia.

Figura 46. **ESP32 GPIO2 OFF**



Fuente: elaboración propia, empleando microcontrolador ESP32.

Para instalar MicroPython en otros microcontroladores se puede tomar como referencia los siguientes links:

- <https://learn.adafruit.com/micropython-basics-how-to-load-micropython-on-a-board>
- <https://techtutorialsx.com/2017/05/20/esp32-micropython-support/>

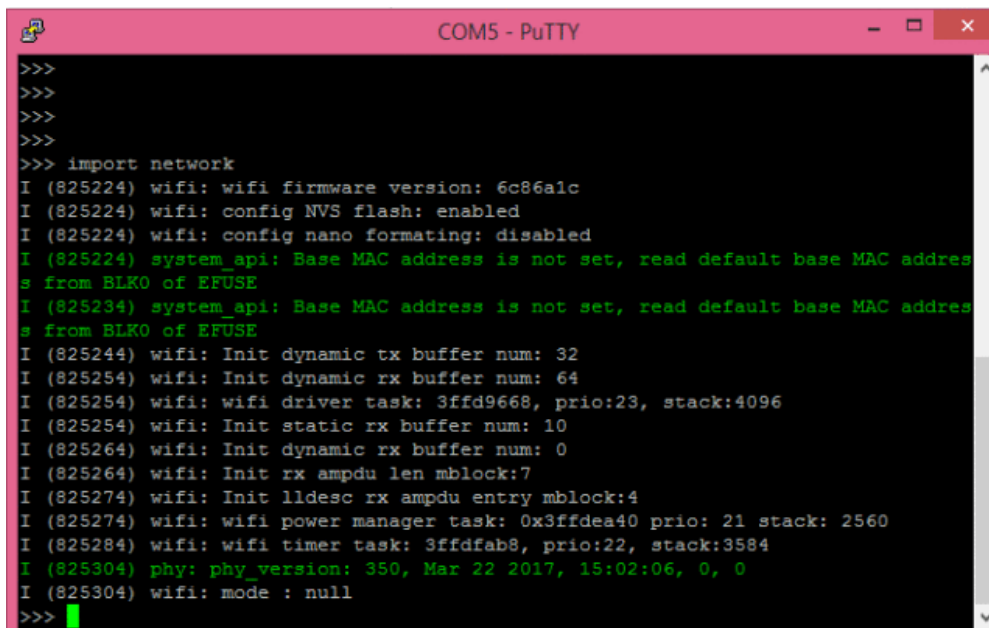
#### 4.4. Práctica 4: Conexión a una red wifi desde el microcontrolador ESP32 utilizando MicroPython

Esta práctica consistirá en conectarse a una red wifi desde el microcontrolador ESP32, para ello se utilizará MicroPython. Para entrar a las configuraciones del microcontrolador se hará a través del programa PuTTY.

De primero es necesario utilizar el módulo de red, con el fin de iniciar todas las funciones necesarias, para establecer una conexión con la red wifi. Para ello se utilizará el comando:

- `Importnetwork`

Figura 47. **Import Network MycroPython ESP32S**



```
COM5 - PuTTY
>>>
>>>
>>>
>>>
>>> import network
I (825224) wifi: wifi firmware version: 6c86alc
I (825224) wifi: config NVS flash: enabled
I (825224) wifi: config nano formatting: disabled
I (825224) system_api: Base MAC address is not set, read default base MAC address from BLK0 of EFUSE
I (825234) system_api: Base MAC address is not set, read default base MAC address from BLK0 of EFUSE
I (825244) wifi: Init dynamic tx buffer num: 32
I (825254) wifi: Init dynamic rx buffer num: 64
I (825254) wifi: wifi driver task: 3ff9668, prio:23, stack:4096
I (825254) wifi: Init static rx buffer num: 10
I (825264) wifi: Init dynamic rx buffer num: 0
I (825264) wifi: Init rx ampdu len mblock:7
I (825274) wifi: Init lldesc rx ampdu entry mblock:4
I (825274) wifi: wifi power manager task: 0x3ffdea40 prio: 21 stack: 2560
I (825284) wifi: wifi timer task: 3ffdfab8, prio:22, stack:3584
I (825304) phy: phy_version: 350, Mar 22 2017, 15:02:06, 0, 0
I (825304) wifi: mode : null
>>>
```

Fuente: Techtutorialsx. <https://techtutorialsx.com/2017/06/01/esp32-micropython-connecting-to-a-wifi-network/>. Consulta: 31 de agosto de 2018.



Como el microcontrolador se conectará a una red wifi, el dispositivo debe de funcionar en modo estación (station). Por lo tanto, se necesita crear una instancia de la interfaz wifi. Para eso, sólo se tiene que llamar una clase WLAN y pasar como entrada el identificador de la interfaz que se desea. En este caso, se utilizará la interfaz `network.STA_IF`.

- `station = network.WLAN(network.STA_IF)`

Ahora se activará la interfaz de red llamando un método activo del objeto y configurarlo como una entrada `True`, que es un valor Booleano.

- `station.active(True)`

Luego de ejecutar el comando, se debería de tener una línea de comando indicando que el microcontrolador se encuentra en modo estación (station mode), y que la interfaz ha iniciado, así como se muestra en la figura 48.

Figura 48. ESP32 Station Mode

```
COM6 - PuTTY
clk_drv:0x00,q_drv:0x00,d_drv:0x00,cs0_drv:0x00,hd_drv:0x00,wp_drv:0x00
mode:DIO, cclock div:2
load:0x3fff0018,len:4
load:0x3fff001c,len:4732
load:0x40078000,len:7496
load:0x40080400,len:5512
entry 0x4008114c
I (389) cpu_start: Pro cpu up.
I (389) cpu_start: Single core mode
I (389) heap_init: Initializing. RAM available for dynamic allocation:
I (393) heap_init: At 3FFAE6E0 len 00001920 (6 KiB): DRAM
I (399) heap_init: At 3FFC4F48 len 0001B0B8 (108 KiB): DRAM
I (405) heap_init: At 3FFE0440 len 00003BC0 (14 KiB): D/IRAM
I (411) heap_init: At 3FFE4350 len 0001BCB0 (111 KiB): D/IRAM
I (418) heap_init: At 40091448 len 0000EBB8 (58 KiB): IRAM
I (424) cpu_start: Pro cpu start user code
I (218) cpu_start: Starting scheduler on PRO CPU.
OSError: [Errno 2] ENOENT
MicroPython v1.9.4-479-g928f771e3 on 2018-08-28; ESP32 module with ESP32
Type "help()" for more information.
>>> import network
>>> station = network.WLAN(network.STA_IF)
I (815959) wifi: wifi driver task: 3ffcac90, prio:23, stack:3584, core=0
I (815959) wifi: wifi firmware version: 7aaclf9
I (815959) wifi: config NVS flash: enabled
I (815969) wifi: config nano formatting: disabled
I (815969) system_api: Base MAC address is not set, read default base MAC address from BLK0 of EFUSE
I (815979) system_api: Base MAC address is not set, read default base MAC address from BLK0 of EFUSE
I (815999) wifi: Init dynamic tx buffer num: 32
I (815999) wifi: Init data frame dynamic rx buffer num: 64
I (815999) wifi: Init management frame dynamic rx buffer num: 64
I (816009) wifi: Init static rx buffer size: 1600
I (816009) wifi: Init static rx buffer num: 10
I (816019) wifi: Init dynamic rx buffer num: 0
>>> station.active(True)
W (845239) phy_init: failed to load RF calibration data (0x1102), falling back to full calibration
I (845389) phy: phy_version: 3960, 5211945, Jul 18 2018, 10:40:07, 0, 2
I (845399) wifi: mode : sta (30:ae:a4:73:4d:78)
I (845399) wifi: STA_START
True
>>>
```

Fuente: elaboración propia, empleando MicroPython.

Como siguiente paso se utilizará el método de conexión, con el fin de conectarse a la red wifi. Este método utilizara como entrada el SSID (nombre de la red) y la contraseña de la red.

- `station.connect("SSID", "Password")`

Para ello se configurará una red wifi en un dispositivo móvil como se muestra en la figura 49.

Figura 49. Red wifi



The image shows a mobile application interface for configuring a Wi-Fi network. At the top, there are three buttons: "Cancelar" (Cancel), "Configurar Wi-Fi portátil" (Configure portable Wi-Fi), and "Aceptar" (Accept). Below the buttons, the configuration is organized into sections:

- SSID:** A text input field containing the value "Electronica".
- SEGURIDAD (Security):**
  - A dropdown menu currently set to "WPA2 PSK".
  - A password input field containing "Usac\_Ingenieria" with a visibility toggle icon (an eye) to its right.
- IDENTIFICACIÓN DEL DISPOSITIVO (Device Identification):**
  - A dropdown menu currently set to "Punto de acceso móvil" (Mobile access point).
- SELECCIONAR BANDA AP (Select AP Band):**
  - A dropdown menu currently set to "Banda de 2.4 GHz" (2.4 GHz band).

Fuente: elaboración propia.

Una vez la conexión sea establecida, se confirmará el estado de la conexión llamando el método `isconnected`, y muestra como verdadero si el dispositivo está conectado a una red wifi. Se llamará el método `ifconfig`, este muestra la dirección IP, la máscara de red, el puerto de enlace predeterminado y el DNS como parámetros de salida.

- `station.isconnected()`
- `station.ifconfig()`

En la figura 50 se muestran los comandos que se utilizaron para conectarse a la red mostrada en la figura 49, y los comandos para corroborar la conexión junto con los parámetros de la red wifi.

Figura 50. **ESP32 Conexión wifi**

```
>>> station.connect("Electronica","Usac_Ingenieria")
>>> I (2649259) wifi: n:6 0, o:1 0, ap:255 255, sta:6 0, prof:1
I (2649819) wifi: state: init -> auth (b0)
I (2649829) wifi: state: auth -> assoc (0)
I (2649839) wifi: state: assoc -> run (10)
I (2649919) wifi: connected with Electronica, channel 6
I (2649919) wifi: pm start, type: 1

I (2649919) network: CONNECTED
I (2653059) event: sta ip: 192.168.43.221, mask: 255.255.255.0, gw: 192.168.43.1
I (2653059) network: GOT_IP

>>> station.isconnected()
True
>>> station.ifconfig()
('192.168.43.221', '255.255.255.0', '192.168.43.1', '192.168.43.1')
>>>
```

Fuente: elaboración propia, empleando MicroPython.

En la figura 51 y figura 52 se puede apreciar que el microcontrolador ESP32 si está conectado a la red wifi del dispositivo móvil.

Figura 51. Punto de Acceso wifi



Fuente: elaboración propia.

Figura 52. Dispositivos conectados a la red



Fuente: elaboración propia.



## 5. INSTALACIÓN ELÉCTRICA E INSTALACIÓN DE PUNTOS DE RED PARA EL LABORATORIO INDIA 3

La instalación de fuerza y de los puntos de red se llevó a cabo gracias a un trabajo en conjunto entre estudiantes, docentes y trabajadores de la Facultad de Ingeniería de la Universidad de San Carlos de Guatemala. También se contó con el apoyo y con los servicios de empresas externas a la universidad.

Figura 53. **Entrada del Laboratorio India 3**



Fuente: elaboración propia.

### 5.1. Laboratorio India 3 previo a la remodelación

En las figuras 54, 55 y 56 se puede apreciar cómo era el laboratorio previo a la remodelación y a las instalaciones nuevas de fuerza y de red.

**Figura 54. Entrada del Laboratorio India 3 previo a la remodelación**



Fuente: elaboración propia.

**Figura 55. Conexiones antiguas del Laboratorio India 3**



Fuente: elaboración propia.



Figura 56. **Entrada Laboratorio India 3 previa a la remodelación**



Fuente: elaboración propia.

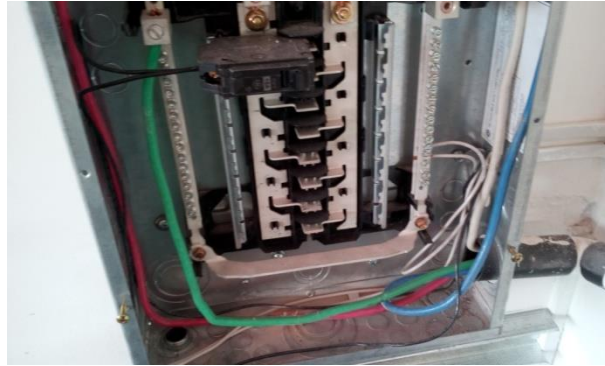
## **5.2. Laboratorio India 3 remodelado previo a la instalación eléctrica y la instalación de red**

Después de que concluyera la remodelación por parte de la Facultad de Ingeniería se procedió a planear la colocación de los tomacorrientes y los puntos de red para el laboratorio.

Para la instalación de puntos de red, se utilizó cable UTP CAT-6A. Los puntos de red están conectados a un switch principal, que se encuentra en el baño de mujeres del 4to nivel del edificio T-3.

Para la instalación eléctrica, la Línea de voltaje proviene de un flipón de 60 amperios, por lo que se tomó como criterio colocar en el tablero del laboratorio 3 flipones de 20 amperios para los tomacorrientes y 1 tomacorriente de 15 amperios, que ya se encontraba instalado para las luces de emergencia. Se puede apreciar en las figuras 57 y 58 como estaba inicialmente el tablero previo a colocar los flipones de los tomacorrientes.

**Figura 57. Interior del tablero previo a la nueva instalación eléctrica del Laboratorio India 3**



Fuente: elaboración propia.

**Figura 58. Tablero de flipones previo a la nueva instalación eléctrica del Laboratorio India 3**



Fuente: elaboración propia.

Figura 59. **Tarima puesta en las primeras gradas del Laboratorio India 3**



Fuente: elaboración propia.

Figura 60. **Entrada Laboratorio India 3 después de la remodelación**



Fuente: elaboración propia.

### 5.3. Instalación de fuerza y de puntos de red para el Laboratorio India 3

El laboratorio consta con una totalidad de 20 tomacorrientes dobles y de 15 puntos de red, que se distribuyeron en dos niveles diferentes. Al ser un trabajo en conjunto se adjuntarán imágenes de cómo se llevó el proceso de instalación dentro y fuera del laboratorio.

Figura 61. **Medición de las distancias entre puntos de red y tomacorrientes en el Laboratorio India 3**



Fuente: elaboración propia.

Figura 62. **Medición de las distancias entre puntos de red y tomacorrientes en el Laboratorio India 3**



Fuente: elaboración propia.

**Figura 63. Medición de las distancias entre puntos de red y tomacorrientes en el Laboratorio India 3**



Fuente: elaboración propia.

Luego se dejó marcado donde estarán ubicados los puntos de red y los tomacorrientes, también se dejó indicado donde pasarían los tubos que se usarían para internet, y los tubos que se utilizarían para electricidad como se muestra en las figuras 64, 65 y 66.

**Figura 64. Marcado de las tuberías para los puntos de red y los tomacorrientes en el Laboratorio India 3**



Fuente: elaboración propia.

**Figura 65. Marcado de las tuberías para los puntos de red y los tomacorrientes en el Laboratorio India 3**



Fuente: elaboración propia.

**Figura 66. Marcado de las tuberías para los puntos de red y los tomacorrientes en el Laboratorio India 3**



Fuente: elaboración propia.

Después de haber marcado donde pasarían los tubos de red y los tubos de fuerza, se procedió a instalar la tubería y las cajas de registro para la electricidad como se muestra en las siguientes imágenes.

**Figura 67. Instalación de las tuberías de los tomacorrientes en el Laboratorio India 3**



Fuente: elaboración propia.

**Figura 68. Instalación de las tuberías de los tomacorrientes en el Laboratorio India 3**



Fuente: elaboración propia.

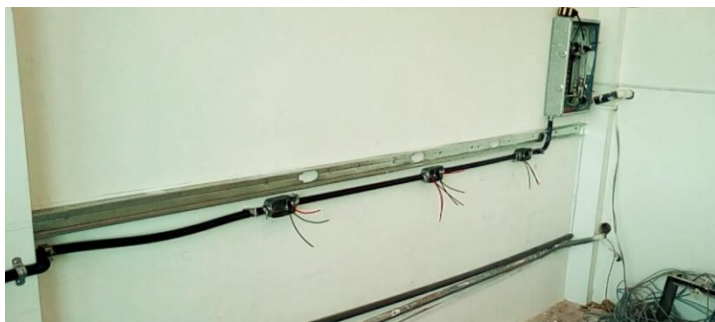
Figura 69. **Instalación de las tuberías de los tomacorrientes en el Laboratorio India 3**



Fuente: elaboración propia.

Como siguiente paso se procedió a instalar el cable en las tuberías, para la instalación eléctrica se utilizaron 3 colores de cable, todos de calibre 12. El cable rojo era para representar la línea viva, el cable negro representa el neutro y el cable verde representa la tierra física. En las siguientes imágenes se muestra el proceso de instalación del cableado eléctrico.

Figura 70. **Instalación del cableado eléctrico en el Laboratorio India 3**



Fuente: elaboración propia.



**Figura 71. Instalación del cableado eléctrico en el Laboratorio India 3**



Fuente: elaboración propia.

**Figura 72. Instalación del cableado eléctrico en el Laboratorio India 3**



Fuente: elaboración propia.

Figura 73. **Instalación del cableado eléctrico en el Laboratorio India 3**



Fuente: elaboración propia.

También se recibió capacitación por parte de la empresa que apoyo en la instalación de los puntos de red, ellos dieron cátedra de cómo curvar tubos PVC y cómo instalarlos. Luego los practicantes que apoyaron en el laboratorio prosiguieron con el resto de las instalaciones como se muestra a continuación.

Figura 74. **Instalación del cableado eléctrico en el Laboratorio India 3**



Fuente: elaboración propia.

**Figura 75. Instalación del cableado eléctrico en el Laboratorio India 3**



Fuente: elaboración propia.

**Figura 76. Instalación del cableado eléctrico en el Laboratorio India 3**



Fuente: elaboración propia.

**Figura 77. Instalación del cableado eléctrico en el Laboratorio India 3**



Fuente: elaboración propia.

**Figura 78. Instalación del cableado eléctrico en el Laboratorio India 3**



Fuente: elaboración propia.

**Figura 79. Instalación del cableado eléctrico en el Laboratorio India 3**



Fuente: elaboración propia.

**Figura 80. Instalación del cableado eléctrico en el Laboratorio India 3**



Fuente: elaboración propia.

Figura 81. **Instalación del cableado eléctrico en el Laboratorio India 3**



Fuente: elaboración propia.

Se consideró que para el primer flipón de 20 amperios tendrá conectado 6 tomacorrientes dobles los cuales estarían ubicados en la primera pared pegada a la tarima del laboratorio. En el segundo flipón de 20 amperios tendrá conectado 6 tomacorrientes dobles ubicados en la pared donde están las ventanas del laboratorio. Por último, en el tercer flipón de 20 amperios tendrá conectado 8 tomacorrientes dobles, y se ubicarán en el segundo nivel del laboratorio.

Se tomó este criterio porque en el primer nivel se trabajará con equipos que requieran más consumo de potencia como una impresora 3D o una fresadora CNC por ejemplo, es por eso que solo se pusieron 6 tomacorrientes por flipón y en el segundo nivel será un área de oficina, por lo que no requiere de tanto consumo de potencia y puede albergar los 8 tomacorrientes restantes. En las siguientes imágenes se muestra el momento en el que se realizaron las conexiones hacia el tablero.

Figura 82. **Conexión eléctrica hacia el tablero de flipones en el Laboratorio India 3**



Fuente: elaboración propia.

Figura 83. **Conexión eléctrica hacia el tablero de flipones en el Laboratorio India 3**



Fuente: elaboración propia.

Figura 84. **Conexión eléctrica hacia el tablero de flipones en el Laboratorio India 3**



Fuente: elaboración propia.

Figura 85. **Conexión eléctrica hacia el tablero de flipones en el Laboratorio India 3**



Fuente: elaboración propia.



#### 5.4. Laboratorio India 3 remodelado con las instalaciones de electricidad y de red ya terminadas

Después de haber finalizado las instalaciones de los puntos de red y los tomacorrientes, la administración de la Facultad de Ingeniería terminó de remodelar el laboratorio, se mostrará cómo quedó el tablero y se demostrará que si están energizados los tomacorrientes.

Figura 86. **Tablero de flipones del Laboratorio India 3**



Fuente: elaboración propia.

Figura 87. **Tomacorrientes del Laboratorio India 3**



Fuente: elaboración propia.

Figura 88. Tomacorrientes del Laboratorio India 3



Fuente: elaboración propia.

## 6. PROPUESTA DE EQUIPOS PARA EL LABORATORIO DE ELECTRÓNICA DE LA ESCUELA DE INGENIERÍA EN CIENCIAS Y SISTEMAS

### 6.1. Cotización de herramientas y equipos para el Laboratorio de Electrónica de la Escuela de Ingeniería en Ciencias y Sistemas

A continuación, se muestran los equipos, herramientas y dispositivos necesarios para equipar el laboratorio de electrónica, el cual se ubicará en el Laboratorio India 3.

Tabla II. Cotización de herramientas y equipos electrónicos

Descripción	Cantidad	Precio unitario	Precio Total
Microcontrolador Tiva C Series TM4C123G	15	Q190,00	Q2 850,00
Raspberry pi	15	Q470,00	Q7 050,00
Impresora 3D (kit)	1	Q13 500,00	Q13 500,00
Punta de Osciloscopio kit (par)	6	Q225,00	Q1 350,00
Protoboard 1 galleta tech	15	Q65,00	Q975,00
Estación soldadura SMD cautín + pistola de calor	3	Q950,00	Q2 850,00
FLUKE 3000FC: Multímetro digital inalámbrico CAT III 1000V CAT IV 600V.	3	Q2 531,00	Q7 593,00
FLUKE C35: Estuche de transporte para multímetro digital FLUKE 3000FC	3	Q251,00	Q753,00
FLUKE 123B/S: Osciloscopio de 20MHz con las siguientes características:	2	Q16 598,00	Q33 196,00
ESP32	15	Q120,00	Q1 800,00
<b>Total</b>			<b>Q71 917,00</b>

Fuente: elaboración propia.

La cotización mostrada en la tabla II asciende a Q71 917,00; pero este precio incluye IVA. Debido a que la Universidad de San Carlos de Guatemala está exenta del IVA se le tiene que reducir un 12% al valor total de la cotización, por lo que el valor final sería de Q63 286,96.

## **7. MÉTODOS DE TRABAJO Y RECOMENDACIONES DENTRO DEL LABORATORIO**

### **7.1. Normas de seguridad e higiene**

El término de seguridad e higiene en el trabajo se refiere a un conjunto de conocimientos que buscan garantizar el bienestar físico, mental y social del trabajador, y con ello su eficiencia en el trabajo, controla aquellos riesgos que puedan producirle accidentes o enfermedades laborales. Según la organización mundial de la salud; este es un estado de completo bienestar físico, mental y social. Para garantizar la salud de las personas se tienen legislaciones, sistemas de gestión, normas nacionales e internacionales de salud y seguridad ocupacional como lo son:

- La Constitución de la República de Guatemala
- Convenio OIT
- Código de Trabajo
- OSHA
- Decreto 78-2005
- Ley del Sistema Nacional de Calidad
- Acuerdo Ministerial 191-2010: Registro y Notificación de Enfermedades Profesionales y Accidentes Laborales
- OSHAS 18001
- COGUANOR NTG 18001–2012

- Acuerdo Gubernativo 229-2014 y sus respectivas reformas 33-2016: Reglamento de Salud y Seguridad Ocupacional con sus Reformas ya Integradas
- AM 23-2017
- NRD-2
- ISO 45000, ISO 9001, ISO 14001, ISO 26000
- Etc

En la figura 89 se puede apreciar una tabla que sirve para determinar el nivel de riesgo que pueden sufrir los trabajadores de un establecimiento. Los encargados del establecimiento tienen como obligación minimizar la cantidad de riesgos que puede sufrir una persona, con el fin de garantizar la salud y la seguridad todos los involucrados.

Figura 89. **Tabla de determinación del nivel de riesgo**

1) INDICE	2)PROBABILIDAD				3)CONSECUENCIA	4)ESTIMACIÓN DEL NIVEL DEL RIESGO	
	a) PERSONAS EXPUESTAS	b) PROCEDIMIENTOS EXISTENTES	c) CAPACITACIÓN	d) EXPOSICIÓN AL RIESGO		a) PUNTAJE	b) NIVEL DE RIESGO
1	DE 1 A 3	EXISTEN SON SATISFACTORIAS Y SUFICIENTES	PERSONAL ENTRENADO CONOCE EL PELIGRO LO PREVIENE	AL MENOS UNA VEZ AL AÑO	LESIÓN SIN INCAPACIDAD	DE 5 A 8	TRIVIAL No se necesita adoptar ninguna acción
				ESPORADICAMENTE Alguna vez en su jornada laboral y con periodo corto de tiempo. Una vez al año.	DESCONFIANZA INCOMODIDAD		TOLERABLE No se necesita adoptar ninguna acción
2	DE 4 A 12	EXISTEN PARCIALMENTE Y NO SON SATISFACTORIOS	PERSONAL PARCIALMENTE ENTRENADO CONOCE EL PELIGRO PERO NO TOMA ACCIONES DE CONTROL	AL MENOS UNA VEZ AL MES	LESION CON INCAPACIDAD TEMPORAL	DE 9 A 16	MODERADO Se deben hacer esfuerzos para reducir el riesgo.
				EVENTUALMENTE Varias veces en su jornada laboral aunque sea con tiempos cortos.	DAÑO A LA SALUD REVERSIBLE	DE 17 A 24	IMPORTANTE No debe comenzar el trabajo hasta que se haya reducido el riesgo.
3	+ DE 12	NO EXISTEN	PERSONAL NO ENTRENADO NO RECONOCE EL PELIGRO NO TOMA ACCIONES DE CONTROL	AL MENOS UNA VEZ AL DÍA	LESIÓN CON INCAPACIDAD PERMANENTE	DE 25 A 36	INTOLERABLE No se debe continuar, comenzar y se debe prohibir el trabajo.
				PERMANENTEMENTE Continuamente o varias veces en su jornada con tiempo prolongado. Al menos una vez al día.	DAÑO A LA SALUD IRREVERSIBLE		

Fuente: Corporación Decisión ejecutiva – Auditoria & Gestión Integral de Riesgos AGIR.

Para garantizar el bienestar de los estudiantes, docentes y trabajadores que laborarán en el Laboratorio de Electrónica de la Escuela de Ingeniería en Ciencias y Sistemas, que se ubicará en el Laboratorio India 3, es necesario la identificación de peligros y evaluación de riesgos; por lo que se debe tomar en consideración los siguientes reglamentos y reformas propuestos por el Ministerio de Trabajo de Guatemala:

- Reglamento de Salud y Seguridad Ocupacional - Acuerdo Gubernativo 229-2014:  
[http://www.mintrabajo.gob.gt/images/organizacion/leyesconveniosyacuerdos/Leyes\\_Ordinarias/ACUERDO\\_GUBERNATIVO\\_229-2014.pdf](http://www.mintrabajo.gob.gt/images/organizacion/leyesconveniosyacuerdos/Leyes_Ordinarias/ACUERDO_GUBERNATIVO_229-2014.pdf)
- Reformas al Reglamento de Salud y Seguridad Ocupacional - Acuerdo Gubernativo 51-2015:  
[http://www.mintrabajo.gob.gt/images/organizacion/leyesconveniosyacuerdos/Leyes\\_Ordinarias/Acdo%20Gub%2051-2015%20Reforma%20Reglamento%20Salud%20y%20Seguridad.pdf](http://www.mintrabajo.gob.gt/images/organizacion/leyesconveniosyacuerdos/Leyes_Ordinarias/Acdo%20Gub%2051-2015%20Reforma%20Reglamento%20Salud%20y%20Seguridad.pdf)
- Reformas al Reglamento de Salud y Seguridad Ocupacional - Acuerdo Gubernativo 199-2015:  
[http://www.mintrabajo.gob.gt/images/organizacion/leyesconveniosyacuerdos/Leyes\\_Ordinarias/Acdo\\_Gub\\_199-2015\\_Reforma\\_Reglamento\\_Salud\\_y\\_Seguridad.pdf](http://www.mintrabajo.gob.gt/images/organizacion/leyesconveniosyacuerdos/Leyes_Ordinarias/Acdo_Gub_199-2015_Reforma_Reglamento_Salud_y_Seguridad.pdf)

Estos reglamentos y reformas tienen el fin de eliminar riesgos de accidentes y enfermedades ocupacionales para mejorar las condiciones de medio ambiente en los centros de trabajo.

### **7.1.1. Acuerdo Gubernativo 229-2014**

Para que se conforme un ambiente eficiente de trabajo, es necesario que exista una responsabilidad por parte del patrono y del trabajador en seguir los reglamentos e indicaciones necesarias para evitar problemas y accidentes. Por lo tanto, en el Reglamento de Salud y Seguridad Ocupacional del Acuerdo Gubernativo 229-2014 se toma como referencia los siguientes artículos que indican que responsabilidades tienen los patronos y trabajadores de la institución.

“ART. 4 Todo patrono o su representante intermediario o contratista debe adoptar y poner en práctica en los lugares de trabajo, las medidas adecuadas de seguridad e higiene para proteger la vida, la salud y la integridad corporal de sus trabajadores...”

Al prevenir accidentes y enfermedades ocupacionales que afecten a los trabajadores en la empresa, se puede evitar la pérdida temporal o definitiva de algún recurso humano valioso, con conocimiento y experiencia. Se pueden evitar, además, los costos económicos debidos al tiempo perdido a los daños causados a máquinas, equipo, herramientas o materiales, en casos de accidentes entre otros.

Mejorando las condiciones de seguridad e higiene en la empresa se pueden esperar trabajadores más satisfechos y productivos.

“ART. 8 Todo trabajador estará obligado a cumplir normas sobre higiene y seguridad, indicaciones e instrucciones que tengan por finalidad protegerle en su vida, salud e integridad corporal...”



Un accidente provoca dolor y sufrimiento, tanto para el trabajador como para su familia, debido no solo a la lesión o padecimiento en sí, sino también a los tratamientos médicos necesarios para recuperarse. Además, puede provocar la pérdida parcial o total de los ingresos del trabajador durante todo el tiempo de recuperación o el resto de su vida si la lesión es permanente.

## **7.2. Manual de Seguridad dentro del Laboratorio de Electrónica en caso de emergencia**

Como normativo de Seguridad se debe de implementar en todas las prácticas lo que se indica en el minuto de seguridad por parte de CEDESUD: <https://www.youtube.com/watch?v=rmzGgIXftn8>

Para la determinación del nivel de riesgo que pueden correr una o varias personas se debe de tomar en cuenta el índice del problema, la probabilidad y la consecuencia de que ocurra un accidente. Se debe implementar para el laboratorio un sistema de brigadas de emergencia.

Las brigadas de emergencia sirven para optimizar los recursos y minimizar los daños que pueden provocar las emergencias dentro de una organización, es necesario disponer de equipos formados y entrenados para actuar en casos de emergencias, estos deben estar preparados para la primera intervención en los incidentes que puedan surgir dentro de los establecimientos. Las brigadas de emergencia necesarias para garantizar en lo más posible la salud y el bienestar de las personas son las siguientes:

- Brigadas de evaluación y evacuación
- Brigadas de primeros auxilios

- Brigadas contra incendios

### **7.2.1. Brigadas de evaluación y evacuación**

Para los miembros de las brigadas de evaluación y evacuación, deben cumplir con las siguientes características imprescindibles, que serán de gran apoyo para resguardar la vida de las personas:

- Se debe de implementar, colocar y mantener en buen estado la señalización de los inmuebles, al igual que los planos de guía para que todas las personas puedan tenerlas a la vista.
- Establecer e implementar protocolos de evacuación de las instalaciones, conforme las instrucciones de los encargados de salud y seguridad.
- Los brigadistas deben de ser guías y actuar de forma rápida en ejercicios de desalojo en eventos que lo requieran, se deben de encargar de llevar a los grupos de personas hacia las zonas de menor riesgo.
- Siempre se debe de revisar al momento de desalojo que ningún individuo se quede en su área de competencia.
- Determinar e informar en todo momento los puntos de reunión en caso de emergencia.
- Llevar a todas las personas durante un desastre natural, emergencia o siniestro hasta lugares seguros a través de rutas libres de peligro.

### **7.2.2. Brigadas de primeros auxilios**

Los brigadistas de primeros auxilios son los encargados de velar por la salud de las personas por lo que una de sus funciones primordiales son las siguientes:

- Identificar y actuar ante posibles situaciones de emergencia médica
- Siempre tener disponible equipo médico y de primeros auxilios
- Proporcionar apoyo para resguardar la condición del paciente
- Ser los responsables de llamar a emergencias médicas en caso de que la vida y la integridad del paciente corran peligro.

### **7.2.3. Brigadas contra incendios**

La finalidad de la brigada contra incendios es la prevención de incendios, para ello se necesita tomar un conjunto de medidas para evitar el inicio del fuego. En caso de que inicie el fuego, se debe de mantener bajo control, con el objetivo de que no se produzca un siniestro donde el fuego se descontrola y forme un incendio.

Para evitar el inicio de un fuego dentro de las instalaciones se toma como referencia el triángulo del fuego, como se muestra a continuación en la figura 90. Para extinguir el fuego se tiene que eliminar por lo menos un componente del triángulo.

Figura 90. **Triángulo de fuego**



Fuente: HIDROMECA. <http://www.hidromecbombas.com.ar/wordpress/tag/fuego/>. Consulta: 09 de septiembre de 2018.

En caso de que el fuego se descontrola, se genera una reacción en cadena provocando que ahora se forme un tetraedro del fuego, como se muestra en la figura 91.

Figura 91. **Tetraedro del fuego**



Fuente: Expower. <http://www.expower.es/triangulo-tetraedro-fuego.htm>. Consulta: 09 de septiembre de 2018.

Para extinguir un fuego antes de que sea descontrolado se tienen que extinguir los focos de ignición de los incendios, la ignición puede ser por un proceso en el que arde y se quema una sustancia. Puede ser producido por un ente químico, térmico, eléctrico, físico, mecánico, etc. Para extinguir los focos de ignición se utilizan los extintores, estos son elementos portátiles destinados a la extinción de fuegos, en la figura 92 se muestran las clases de fuegos y los agentes extintores que pueden extinguirlos.

Figura 92. Clases de fuegos y elementos extintores

CLASES DE FUEGOS		ELEMENTOS EXTINTORES								
		AGUA	AFFF	ANHIDRIDO CARBONICO	POLVO ABC	POLVO BC	HCFC 123	POLVO SECO	WATER MIST	WET CHEMICAL
	Materiales que producen brasas (madera, papel, cartón y otros).	SI <small>Acción de enfriamiento</small>	SI <small>Enfría y sofoca</small>	NO <small>No apaga fuegos profundos</small>	SI <small>Se funde sobre los elementos</small>	NO <small>No es específico para este uso</small>	SI <small>Absorbe el calor</small>	NO <small>No es específico para este uso</small>	SI <small>Absorbe el calor</small>	SI <small>Absorbe el calor</small>
	Líquidos inflamables (naftas, alcoholes y otros).	NO <small>España el combustible</small>	SI <small>Sofoca por medio de película de espumígeno</small>	SI <small>Sofoca por desplazar el oxígeno</small>	SI <small>Rompe la cadena de combustión</small>	SI <small>Rompe la cadena de combustión</small>	SI <small>Rompe la cadena de combustión</small>	NO <small>No es específico para este uso</small>	NO <small>No es específico para este uso</small>	NO <small>Rompe la cadena de combustión</small>
	Equipos energizados eléctricamente.	NO <small>Conduce la electricidad</small>	NO <small>Conduce la electricidad</small>	SI <small>No es conductor de la electricidad</small>	SI <small>No es conductor de la electricidad</small>	SI <small>No es conductor de la electricidad</small>	SI <small>No es conductor de la electricidad</small>	NO <small>No es específico para este uso</small>	SI <small>No es conductor de la electricidad</small>	NO <small>No es conductor de la electricidad</small>
	Metales combustibles (aluminio, magnesio y otros).	NO <small>No es específico para este uso</small>	NO <small>No es específico para este uso</small>	NO <small>No es específico para este uso</small>	NO <small>No es específico para este uso</small>	NO <small>No es específico para este uso</small>	NO <small>No es específico para este uso</small>	SI <small>Es necesario utilizar el polvo adecuado para cada riesgo</small>	NO <small>No es específico para este uso</small>	NO <small>No es específico para este uso</small>
	Elementos que involucran aceites y grasas de origen vegetal y mineral.	NO <small>No es específico para este uso</small>	NO <small>No es específico para este uso</small>	NO <small>No es específico para este uso</small>	NO <small>No es específico para este uso</small>	NO <small>No es específico para este uso</small>	NO <small>No es específico para este uso</small>	NO <small>No es específico para este uso</small>	NO <small>No es específico para este uso</small>	SI <small>Actúa por saponificación</small>

REFERENCIAS: ■ SI ■ NO ES RECOMENDABLE ■ NO - PELIGRO

Fuente: Nardez Sebastian. Blogger. <http://seguridadnardez.blogspot.com/2016/04/como-seleccionar-el-agente-extintor.html>. Consulta: 09 de septiembre de 2018.

Para el Laboratorio de Electrónica de la Escuela de Ingeniería en Ciencias y Sistemas es indispensable que posea un extintor universal, ya que este puede extinguir la mayoría de las clases de fuegos. Si es posible también se

necesitaría un extintor para extinguir la clase de fuego tipo C, ya que este extintor no dañaría los equipos electrónicos.

### **7.3. Uso adecuado de los instrumentos y equipos electrónicos del laboratorio**

Para maximizar el tiempo útil de los equipos y herramientas del Laboratorio de Electrónica es necesario tomar en consideración un sistema de capacitación para los alumnos y laboratoristas. Con esto se evitarán accidentes que puedan dañar la integridad física de los involucrados y minimizar costos en reposición de equipos.

Como tema principal es prescindible capacitar a los docentes y auxiliares, quienes serán los principales individuos que manejarán los el uso de equipos dentro del laboratorio. Es recomendable que se tenga sesiones de capacitaciones periódicas, donde se imparta un conocimiento mínimo necesario para el manejo de equipo.

Es indispensable que, al momento de adquirir los equipos necesarios para el Laboratorio de Electrónica, el proveedor del producto, de una pequeña inducción a los laboratoristas; además es necesario leer los manuales y hojas del fabricante para los equipos.

Cabe recalcar que, al manejar circuitos eléctricos, ya sea con electrónica analógica o electrónica digital, siempre hay que tomar las precauciones necesarias al momento de trabajar con electricidad, en todo momento se debe de tener des-energizadas las fuentes de voltaje y únicamente se energizarán, hasta que esté terminado el circuito que se esté realizando. Siempre que se quiera hacer una medición en el circuito, se debe leer la hoja del fabricante con

el fin de no cometer algún error que pueda perjudicar el equipo y los dispositivos electrónicos.

Por último, se necesita siempre la supervisión de los laboratoristas cuando los alumnos utilicen los equipos electrónicos. Es muy recomendable que únicamente se le preste equipos a los alumnos hasta que hayan recibido una inducción del manejo de equipo y herramientas del laboratorio, esto con el fin de evitar potenciales daños a los equipos por el mal manejo.

#### **7.4. Mantenimiento del equipo e instrumentos**

El mantenimiento de los equipos electrónicos es indispensable para prolongar el tiempo de vida útil, por lo que se deben de hacer periódicamente un chequeo a los equipos e instrumentos por parte de los laboratoristas.

Los mantenimientos que se le deben de hacer a los instrumentos y a los equipos electrónicos son los siguientes:

- Mantenimiento preventivo
- Mantenimiento predictivo
- Mantenimiento correctivo

##### **7.4.1. Mantenimiento preventivo**

El mantenimiento preventivo trata de un conjunto de tareas de mantenimiento que tienen como objetivo mantener los equipos electrónicos anticipándose a las averías. El principal objetivo es tener el correcto funcionamiento de los equipos y compensar el desgaste que van sufriendo con

el paso del tiempo, pero siempre antes de que surja una avería y de manera preventiva para evitarlos en el futuro.

Este tipo de mantenimiento posee un carácter sistemático, es decir que se realiza por horas de funcionamiento del equipo o por periodos de tiempos. Al mantenimiento preventivo también se le conoce como mantenimiento planificado.

#### **7.4.2. Mantenimiento predictivo**

El mantenimiento predictivo trata de un conjunto de tareas de que se relacionan con el estado en que se encuentran los equipos e instrumentos electrónicos; con el fin de predecir cuándo podrían empezar a fallar. Requiere conocer muy bien los equipos, los instrumentos y las herramientas que se utilizarán para dicha tarea.

#### **7.4.3. Mantenimiento correctivo**

Es un tipo de mantenimiento que se basa en arreglar las averías de los equipos conforme vayan surgiendo. No requiere ninguna planificación, sólo requiere ir atendiendo las averías que necesitan ser reparadas.

Es necesario que el laboratorio cuente con componentes de repuesto, porque de lo contrario, el tiempo sin funcionar de los equipos electrónicos se alargaría, dependiendo del plazo en que se consiga el nuevo componente. El mantenimiento correctivo es también conocido como mantenimiento reactivo.



## CONCLUSIONES

1. La electrónica digital es una parte de la electrónica que trabaja con señales digitales, es decir que trabaja con valores de corrientes y tensiones eléctricas que solo pueden poseer dos estados en el transcurso del tiempo.
2. Se está promoviendo la constante mejora y capacitación por parte de la Facultad de Ingeniería, porque al readecuar y actualizar los pensum de estudios de sus carreras, están preparando a los futuros egresados para los retos que se enfrentarán en sus campos de trabajo.
3. En un inicio el monto de la cotización y los demás gastos que se han tenido a lo largo de la remodelación del laboratorio India 3 para que sea el Laboratorio de Electrónica, representa una inversión de la Facultad de Ingeniería, y con estos esfuerzos se pretende optar a la acreditación de la carrera Ingeniería en Ciencias y Sistemas.
4. Los manuales de salud y seguridad ocupacional son indispensables en las instituciones y establecimientos que velan por la integridad de las personas.



## RECOMENDACIONES

1. Debido a que la electrónica digital es una rama que necesita estar en constante actualización, se debe de renovar y reestructurar las prácticas para tengan un enfoque más actualizado a las necesidades modernas.
2. El uso de los microcontroladores y computadoras son de gran utilidad, debido a toda la tecnología que estos manejan se consideran sumamente versátiles, para solucionar problemas donde se requiera el uso de electrónica digital.
3. Tener especial cuidado a la hora de trabajar con equipo electrónico, porque si se maneja de una manera irresponsable puede dañar gravemente la salud de los involucrados, debido a las corrientes eléctricas que los equipos manejan.
4. Para maximizar el tiempo de vida de los equipos electrónicos, instrumentos de medición y herramientas, es indispensable tener un programa de capacitación, el cual debe realizarse antes y durante el manejo de los equipos.



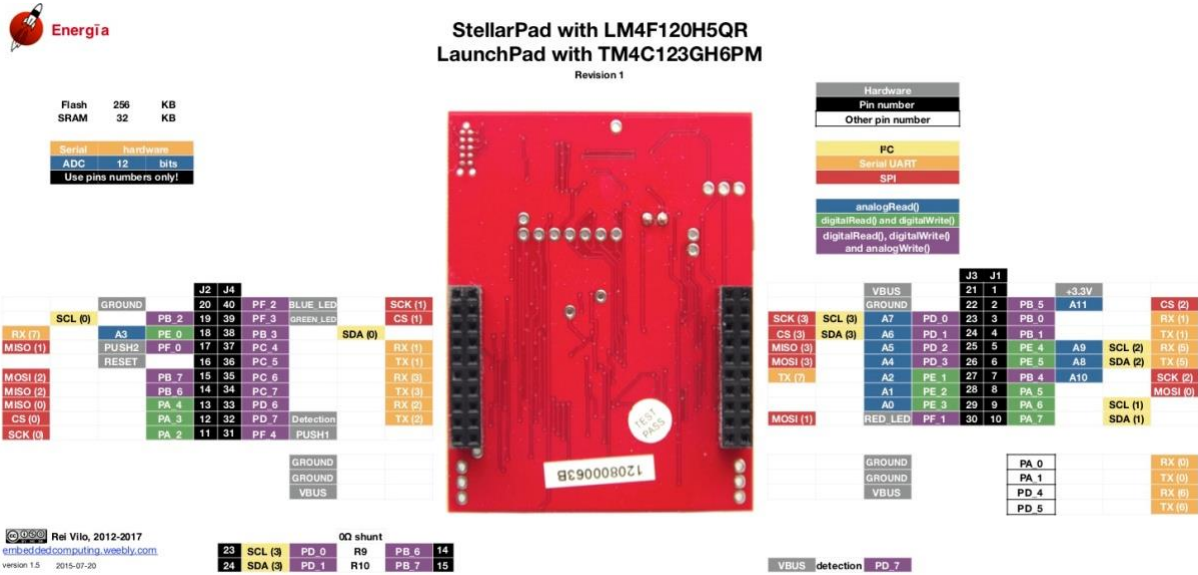
## BIBLIOGRAFÍA

1. Área Tecnológica. *Electrónica Digital*. [en línea]. <<http://www.areatecnologia.com/electronica/electronica-digital.html>>. [Consulta: 5 de junio de 2018].
2. FLOYD Thomas. *Fundamentos de Electrónica Digital*. 9a ed. España: PEARSON EDUCACIÓN, 2006. 1024 p.
3. Google Sites. Tipos de memorias. [en línea]. <<https://sites.google.com/site/electronicadigitaluvfime/5-1tipos-de-memorias-ram-rom-dram-sram>>. [Consulta: 23 de julio de 2018].
4. HOHL William, HINDS Christopher. *ARM Assembly Language Fundamentals and Techniques*. 2a ed. Estados Unidos: CRC Pess, 2015. 420 p.
5. MORRIS MANO, M. *Diseño Digital*. 3a ed. México: PEARSON EDUCACIÓN, 2003. 536 p.
6. Universidad San Carlos de Guatemala. *Generalidades Ecys*. [en línea]. <[https://dtt-ecys.org/about\\_us](https://dtt-ecys.org/about_us)>. [Consulta: 27 de abril de 2018].
7. Universitat Pompeu Fabra Barcelona. *Máquinas de estados*. [en línea]. <<http://creaciodigital.upf.edu/~smiguel/b13maquinaEstados.htm>>. [Consulta: 25 de julio de 2018].

8. Wikipedia: la enciclopedia libre. *Electrónica Digital*. [en línea]. <[https://es.wikipedia.org/wiki/Electrónica\\_digital](https://es.wikipedia.org/wiki/Electrónica_digital)>. [Consulta: 05 de junio de 2018].



## Anexo 2. GPIO Tiva C Series TM4C123GXL vista Posterior



Fuente: Energia. <http://energia.nu/pinmaps/img/EK-TM4C123GXL-BACK.jpg>. Consulta: 30 de julio de 2018.



### Anexo 3. GPIO Raspberry Pi 3



Fuente: Learn AV Programming. <https://learnavprogramming.com/avit/infrared-control-with-raspberry-pi-3-gpio/>. Consulta: 09 de septiembre de 2018.

#### Anexo 4. Impresora 3D Prusa i3 MK3



Fuente: Create 3D Shop. <https://create3dshop.nl/shop/prusa-i3-mk3-kit-zwart/>. Consulta: 09 de septiembre de 2018.