



Universidad de San Carlos de Guatemala
Facultad de Ingeniería
Escuela de Ingeniería Civil

**MEJORAMIENTO DEL SISTEMA DE AGUA POTABLE,
CABECERA MUNICIPAL SIPACAPA, SAN MARCOS**

Erick Alexander Morán Romero

Asesorado por la Inga. Christa Classon De Pinto

Guatemala, noviembre de 2018

UNIVERSIDAD DE SAN CARLOS DE GUATEMALA



FACULTAD DE INGENIERÍA

**MEJORAMIENTO DEL SISTEMA DE AGUA POTABLE,
CABECERA MUNICIPAL SIPACAPA, SAN MARCOS**

TRABAJO DE GRADUACIÓN

PRESENTADO A LA JUNTA DIRECTIVA DE LA
FACULTAD DE INGENIERÍA

POR

ERICK ALEXANDER MORÁN ROMERO

ASESORADO POR LA INGA. CHRISTA CLASSON DE PINTO

AL CONFERÍRSELE EL TÍTULO DE

INGENIERO CIVIL

GUATEMALA, NOVIEMBRE DE 2018

UNIVERSIDAD DE SAN CARLOS DE GUATEMALA
FACULTAD DE INGENIERÍA



NÓMINA DE JUNTA DIRECTIVA

DECANO	Ing. Pedro Antonio Aguilar Polanco
VOCAL I	Ing. Angel Roberto Sic García
VOCAL II	Ing. Pablo Cristian de León Rodríguez
VOCAL III	Ing. José Milton de León Bran
VOCAL IV	Br. Oscar Humberto Galicia Nuñez
VOCAL V	Br. Carlos Enrique Gómez Donis
SECRETARIA	Inga. Lesbia Magalí Herrera López

TRIBUNAL QUE PRACTICÓ EL EXAMEN GENERAL PRIVADO

DECANO	Ing. Pedro Antonio Aguilar Polanco
EXAMINADOR	Ing. Hugo Leonel Montenegro Franco
EXAMINADOR	Ing. Manuel Alfredo Arrivillaga Ochaeta
EXAMINADOR	Inga. Christa del Rosario Classon de Pinto
SECRETARIA	Inga. Lesbia Magalí Herrera López

HONORABLE TRIBUNAL EXAMINADOR

En cumplimiento con los preceptos que establece la ley de la Universidad de San Carlos de Guatemala, presento a su consideración mi trabajo de graduación titulado:

MEJORAMIENTO DEL SISTEMA DE AGUA POTABLE, CABECERA MUNICIPAL DE SIPACAPA, SAN MARCOS

Tema que me fuera asignado por la Dirección de la Escuela de Ingeniería civil, con fecha 25 de septiembre del 2017.



Erick Alexander Morán Romero



Guatemala, 23 de agosto de 2018
REF.EPS.DOC.696.08.2018

Ing. Hugo Leonel Montenegro Franco
Director Escuela de Ingeniería Civil
Facultad de Ingeniería
Presente

Estimado Ingeniero Montenegro Franco:

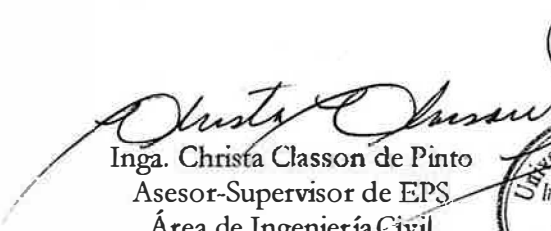
Por este medio atentamente le informo que como Asesora-Supervisora de la Práctica del Ejercicio Profesional Supervisado (E.P.S.), del estudiante universitario **Erick Alexander Morán Romero**, Registro Académico 201314664 y CUI 2829 08161 0101, de la Carrera de Ingeniería Civil, procedí a revisar el informe final, cuyo título es: **MEJORAMIENTO DEL SISTEMA DE AGUA POTABLE, CABECERA MUNICIPAL DE SIPACAPA, SAN MARCOS**.

En tal virtud, **LO DOY POR APROBADO**, solicitándole darle el trámite respectivo.

Sin otro particular, me es grato suscribirme.

Atentamente,

"Id y Enseñad a Todos"


Inga. Christa Classon de Pinto
Asesor-Supervisor de EPS
Área de Ingeniería Civil



c.c. Archivo
CCdP/ra



USAC
TRICENTENARIA
Universidad de San Carlos de Guatemala
FACULTAD DE INGENIERÍA

<http://civil.ingenieria.usac.edu.gt>

ESCUELA DE INGENIERÍA CIVIL



Guatemala,
05 de septiembre de 2018

Ingeniero
Hugo Leonel Montenegro Franco
Director Escuela Ingeniería Civil
Facultad de Ingeniería
Universidad de San Carlos

Estimado Ingeniero Montenegro.

Le informo que he revisado el trabajo de graduación **MEJORAMIENTO DEL SISTEMA DE AGUA POTABLE, CABECERA MUNICIPAL SIPACAPA, SAN MARCOS** desarrollado por el estudiante de Ingeniería Civil Erick Alexander Morán Romero, con CUI 2829081610101 Registro Académico No. 201314664, quien contó con la asesoría de la Inga. Christa del Rosario Classon de Pinto.

Considero este trabajo bien desarrollado y representa un aporte para la comunidad del área y habiendo cumplido con los objetivos del referido trabajo doy mi aprobación al mismo solicitando darle el trámite respectivo.

Atentamente,

LEYENDO Y ENSEÑANDO A TODOS


Ing. Rafael Enrique Morales Ochoa
Revisor por el Departamento de Hidráulica

FACULTAD DE INGENIERIA
DEPARTAMENTO
DE
HIDRÁULICA
USAC

/mrrm.



Más de 138 años de Trabajo y Mejora Continua



Guatemala, 24 de septiembre de 2018

Ref.EPS.D.363.09.18

Ing. Hugo Leonel Montenegro Franco
Director Escuela de Ingeniería Civil
Facultad de Ingeniería
Presente

Estimado Ingeniero Montenegro Franco:

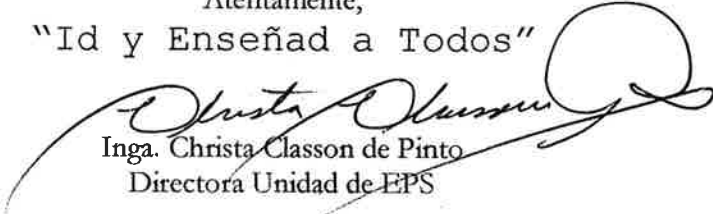
Por este medio atentamente le envío el informe final correspondiente a la práctica del Ejercicio Profesional Supervisado, (E.P.S) titulado **MEJORAMIENTO DEL SISTEMA DE AGUA POTABLE, CABECERA MUNICIPAL DE SIPACAPA, SAN MARCOS**, que fue desarrollado por el estudiante universitario **Erick Alexander Morán Romero, Registro Académico 201314664 y CUI 2829 08161 0101**, quien fue debidamente asesorado y supervisado por la Inga. Christa Classon de Pinto.

Por lo que habiendo cumplido con los objetivos y requisitos de ley del referido trabajo y existiendo la aprobación como Asesora-Supervisora, y Directora apruebo su contenido solicitándole darle el trámite respectivo.

Sin otro particular, me es grato suscribirme.

Atentamente,

"Id y Enseñad a Todos"


Inga. Christa Classon de Pinto
Directora Unidad de EPS

CCdP/ra





USAC
TRICENTENARIA
Universidad de San Carlos de Guatemala
FACULTAD DE INGENIERÍA

<http://civil.ingenieria.usac.edu.gt>

ESCUELA DE INGENIERÍA CIVIL



El director de la Escuela de Ingeniería Civil, después de conocer el dictamen de la Asesora y Coordinadora de E.P.S. Inga. Christa del Rosario Classon de Pinto, al trabajo de graduación del estudiante Erick Alexander Morán Romero titulado **MEJORAMIENTO DEL SISTEMA DE AGUA POTABLE, CABECERA MUNICIPAL SIPACAPA, SAN MARCOS** da por éste medio su aprobación a dicho trabajo.


Ing. Hugo Leonel Montenegro Franco



Guatemala, noviembre 2018

/mrrm.



Más de 138 años de Trabajo y Mejora Continua

Universidad de San Carlos
de Guatemala

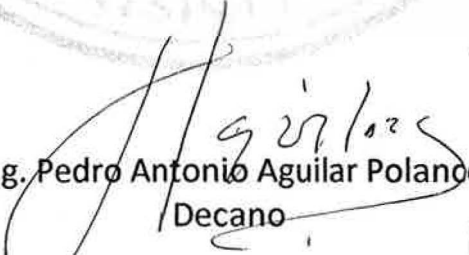


Facultad de Ingeniería
Decanato

DTG. 472.2018

El Decano de la Facultad de Ingeniería de la Universidad de San Carlos de Guatemala, luego de conocer la aprobación por parte del Director de la Escuela de Ingeniería Civil al Trabajo de Graduación titulado: **“MEJORAMIENTO DEL SISTEMA DE AGUA POTABLE, CABECERA MUNICIPAL SIPACAPA, SAN MARCOS”**, presentado por el estudiante universitario: **Erick Alexander Morán Romero** y después de haber culminado las revisiones previas bajo la responsabilidad de las instancias correspondientes, autoriza la impresión del mismo.

IMPRÍMASE:


Ing. Pedro Antonio Aguilar Polanco
Decano



Guatemala noviembre de 2018.

/echm

ACTO QUE DEDICO A:

Dios

Por haberme dado la vida y permitirme haber llegado a este momento tan importante de mi formación profesional.

Mi madre

Por ser el pilar más importante en mi vida y por demostrarme siempre su cariño y apoyo incondicional.

Mi hermana y sobrinas

Por ser parte de mi vida y representar la unidad familiar.

AGRADECIMIENTOS A:

**Universidad de San
Carlos de Guatemala y
Facultad de Ingeniería**

Por haberme brindado tantas oportunidades y enriquecerme en conocimiento.

Mi madre

Por apoyarme en todo momento, por los valores que me ha inculcado, por sus consejos, por la motivación constante que me ha permitido ser una persona de bien, pero sobre todo por su amor.

Mi familia

A mi hermana, mi sobrina, mis tíos, mis primos y mis abuelos por brindarme su apoyo incondicional.

**Ing. Daniel Colocho
Ing. Víctor Barillas**

Por su tiempo, su ayuda incondicional y sus consejos en todo momento. Por compartir sus experiencias y conocimiento valioso en el tema de abastecimiento de agua potable.

Ing. Marco Ruano

Por compartirme sus conocimientos de ingeniería estructural.

**Unidad de Estudios
Técnicos del INFOM**

Por abrirme las puertas y haberme brindado la oportunidad de realizar mi proyecto de graduación con la institución.

ÍNDICE GENERAL

ÍNDICE DE ILUSTRACIONES	VII
LISTA DE SÍMBOLOS	IX
GLOSARIO	XI
RESUMEN.....	XIII
OBJETIVOS.....	XV
INTRODUCCIÓN	XVII
1. FASE DE INVESTIGACIÓN	1
1.1. Monografía	1
1.1.1. Aspectos históricos.....	1
1.1.2. Costumbres y tradiciones	2
1.1.3. Ubicación y localización.....	2
1.1.4. Geología	3
1.1.5. Hidrografía, hidrología y orografía	4
1.1.6. Vías de acceso	4
1.1.7. Salud	5
1.1.8. Seguridad alimentaria.....	5
1.1.9. Educación.....	6
1.1.10. Condiciones de vivienda.....	6
1.1.11. Servicio de agua y saneamiento.....	7
1.1.12. Desechos solidos.....	8
2. FASE TÉCNICO PROFESIONAL	9
2.1. Diagnóstico de la situación existente.....	9
2.1.1. Antecedentes.....	9
2.1.2. Análisis de la problemática	10
2.1.3. Evaluación del sistema existente.....	11

2.1.4.	Justificación del proyecto	13
2.1.4.1.	Situación sin proyecto	14
2.1.4.2.	Situación con proyecto	15
2.2.	Estudios técnicos de ingeniería.....	17
2.2.1.	Estudio topográfico.....	17
2.2.2.	Estudio geotécnico	19
2.2.3.	Estudio hidrogeológico	20
2.2.4.	Perforación de pozo mecánico	20
2.2.5.	Análisis de calidad del agua	23
2.3.	Diseño del mejoramiento del sistema de agua potable, cabecera municipal de Sipacapa, San Marcos	25
2.3.1.	Descripción técnica del sistema	25
2.3.1.1.	Fuentes de abastecimiento	25
2.3.1.2.	Obras de captación	26
2.3.1.3.	Cabezal de descarga	26
2.3.1.4.	Desinfección del agua del pozo.....	31
2.3.1.5.	Caseta de cloración y controles eléctricos	34
2.3.1.5.1.	Equipo de cloración.....	34
2.3.1.5.2.	Tablero principal.....	36
2.3.1.5.3.	Tablero para iluminación	37
2.3.1.5.4.	Panel de control del equipo de bombeo	37
2.3.1.5.5.	Control automático de bombas	37
2.3.1.6.	Desinfección del agua suministrada al sector El Cebollín	38
2.3.1.7.	Línea de conducción	39

2.3.1.8.	Válvula de aire de trifuncional.....	39
2.3.1.9.	Caja de registro para válvula	41
2.3.1.10.	Tanque de almacenamiento	41
2.3.1.11.	Red de distribución	42
2.3.1.12.	Conexión domiciliar	44
2.3.1.12.1.	Válvula antifraude $\varnothing\frac{1}{2}$ "	44
2.3.1.12.2.	Medidor de agua de chorro múltiple $\varnothing\frac{1}{2}$ "	44
2.3.1.12.3.	Válvula de compuerta $\varnothing\frac{1}{2}$ "	45
2.3.1.12.4.	Válvula de retención horizontal $\varnothing\frac{1}{2}$ ".....	45
2.3.1.13.	Obras de arte.....	46
2.3.1.13.1.	Caja distribuidora de caudales	46
2.3.1.13.2.	Caja rompe presión	47
2.3.1.13.3.	Válvulas de sectorización y cajas de registro.....	48
2.3.1.14.	Sistema de macro y micro medición	49
2.3.2.	Cálculo de caudales	52
2.3.2.1.	Parámetros de diseño.....	52
2.3.2.2.	Tipos de consumo existentes en la localidad	55
2.3.2.2.1.	Consumo doméstico.....	55
2.3.2.2.2.	Consumo comercial.....	56
2.3.2.2.3.	Consumo público.....	56

	2.3.2.2.4.	Consumo por pérdidas en la red	56
	2.3.2.3.	Población de diseño	56
	2.3.2.4.	Caudal medio diario anual.....	58
2.3.3.		Diseño hidráulico línea de impulsión	59
	2.3.3.1.	Cálculo de diámetro económico	59
	2.3.3.2.	Carga dinámica total	60
	2.3.3.2.1.	Cálculo de velocidad de flujo.....	61
	2.3.3.2.2.	Cálculo de carga de velocidad.....	62
	2.3.3.2.3.	Cálculo de pérdidas menores o localizadas ..	63
	2.3.3.2.4.	Cálculo de pérdidas por fricción.....	65
	2.3.3.2.5.	Cálculo de carga dinámica total	66
	2.3.3.3.	Análisis de flujo transitorio.....	67
	2.3.3.3.1.	Cálculo de la celeridad de a onda	67
	2.3.3.4.	Bloques de anclaje	70
	2.3.3.5.	Dimensionamiento de la bomba	71
2.3.4.		Diseño hidráulico caja distribuidora de caudales.....	78
2.3.5.		Diseño hidráulico tanques de almacenamiento	79
	2.3.5.1.	Tanque de almacenamiento sector El Cebollín.....	79
	2.3.5.2.	Tanque de almacenamiento Sipacapa	81
2.3.6.		Diseño hidráulico red de distribución.....	83

2.3.6.1.	Asignación de demanda base en los nodos.....	85
2.3.6.2.	Presiones requeridas.....	87
3.	PRESUPUESTO Y PROGRAMACIÓN DE OBRA.....	91
3.1.	Presupuesto.....	91
3.1.1.	Costo de inversión.....	91
3.1.1.1.	Costo directo.....	91
3.1.1.2.	Costo indirecto.....	92
3.2.	Programación de la ejecución física.....	92
	CONCLUSIONES.....	95
	RECOMENDACIONES.....	97
	BIBLIOGRAFÍA.....	99
	APÉNDICES.....	103

ÍNDICE DE ILUSTRACIONES

FIGURAS

1.	Localización municipio de Sipacapa.....	3
2.	Población escolar del municipio 2009	6
3.	Perfil estratigráfico del pozo	22
4.	Fotografía boca de pozo.....	23
5.	Cabezal de descarga.....	31
6.	Dosificador de cloro gaseoso	33
7.	Sistema de cloración	33
8.	Clorador de tabletas	39
9.	Válvula de aire.....	40
10.	Tanque de almacenamiento	42
11.	Red de distribución.....	43
12.	Caja distribuidora de caudales	47
13.	Caja rompe presión	48
14.	Caja de registro para válvulas de sectorización	49
15.	Macromedidor de flujo y caja de registro	52
16.	Bloques de anclaje de concreto.....	71
17.	Propiedades del equipo seleccionado	73
18.	Curva característica del equipo seleccionado	74
19.	Esquema de Instalación	75
20.	Resultados del dimensionamiento.....	76
21.	Dibujo de dimensionamiento	77
22.	Curva de consumo horario	84
23.	Mapa de contorno de consumos en la red.....	86

24.	Presiones en la red en la hora de máximo consumo	88
25.	Presiones en la red en la hora de consumo nulo	89
26.	Cronograma de ejecución	93

TABLAS

I.	Resultados del aforo realizado	13
II.	Informe de perforación	21
III.	Análisis bacteriológico del agua	23
IV.	Análisis fisicoquímico del agua	24
V.	Parámetros de diseño	53
VI.	Equivalencia de edificaciones	54
VII.	Aporte para cada tipo de consumo	55
VIII.	Caudales según tipo de consumo	59
IX.	Parámetros cálculo de la carga dinámica total	61
X.	Longitudes equivalentes.....	64
XI.	Cuadro de presiones	70
XII.	Dimensiones de los bloques de anclaje	71
XIII.	Parámetros cálculo del equipo de bombeo	72
XIV.	Caudal por suministrar a cada vertedero	78

LISTA DE SÍMBOLOS

Símbolo	Significado
g	Aceleración debido a la fuerza de gravedad.
A	Área de la sección transversal
h_v	Carga de velocidad
Q_{md}	Caudal medio diario
Q	Caudal
a	Celeridad
C	Coeficiente de Hazen-Williams
$\rho_{viv.}$	Densidad de vivienda
\emptyset	Diámetro
Δz	Diferencia de cotas topográficas
e	Espesor de tubería
H-H	Hembra-hembra
Lb	Libra
PSI	Libra sobre pulgada cuadrada
l/s	Litros por segundo
L	Longitud de tubería
m^2	Metros cuadrados
m^3	Metros cúbicos
m/s	Metros por segundo
m/s^2	Metros por segundo al cuadrado
mg/l	Miligramo por litro
K	Módulo de elasticidad del agua
E	Módulo de elasticidad del material

n	Número de viviendas
h_l	Pérdidas localizadas
h_f	Pérdidas por fricción
t	Periodo de diseño
γ	Peso específico del agua
P_f	Población de diseño
P_o	Población inicial
P_s	Presión de seguridad
f'_c	Resistencia especificada a la compresión del concreto
f_y	Resistencia especificada a la fluencia del refuerzo no preesforzado.
Sp	Sobrepresión por golpe de ariete
i	Taza de crecimiento poblacional
v	Velocidad de flujo
V	Volumen tanque de almacenamiento

GLOSARIO

Agua potable	Agua apta para consumo humano cuya ingestión no cause efectos nocivos a la salud.
Caudal	Un volumen de fluido pasando en un punto por unidad de tiempo.
CDT	Carga dinámica total.
Cloro	Gas amarillo verdoso, con un olor irritante característico que denuncia su presencia, incluso en concentraciones muy débiles.
Cloro residual	Cloro libre que queda disponible después de haber efectuado la desinfección del agua, es decir, la destrucción o inactivación de los microorganismos presentes.
Desinfección	Destrucción de microorganismos patógenos presentes en el agua por medio de la aplicación de productos químicos o físicos.
Golpe de ariete	Variación de presión en una tubería, por encima o por debajo de la presión normal de operación, ocasionada por fluctuaciones rápidas en el caudal producida por

la apertura o cierre repentino de una válvula o el paro o arranque de un equipo de bombeo.

Macromedidor	Instrumento utilizado para medir el volumen de agua que se capta de una fuente o el volumen de agua que entrega un tanque de almacenamiento a la red de distribución.
Micromedidor	Instrumento utilizado para medir el volumen de agua que se entrega a una edificación y así tener un control del consumo de agua y realizar el cobro del servicio de agua potable.
Nivel estático	Distancia medida desde la superficie del terreno hasta el nivel del agua en un pozo no afectado por bombeo.
Nivel dinámico	Distancia medida desde la superficie de terreno hasta el nivel de agua en un pozo, cuando se extrae un determinado caudal de éste.
NPT	National pipe thread.
Periodo de diseño	Tiempo para el cual un sistema de agua potable es 100% eficiente, ya sea por la capacidad de la conducción del caudal deseado, o por la resistencia física de las instalaciones.

RESUMEN

Este trabajo desarrolla la solución al problema de suministro de agua potable por el cual atraviesa el municipio de Sipacapa, departamento de San Marcos, para lo cual el Instituto de fomento municipal (INFOM) brindó su apoyo para la planificación y diseño del Mejoramiento del sistema de agua potable, cabecera municipal de Sipacapa, departamento de San Marcos.

En el primer capítulo se presenta la fase de investigación, donde se muestra la monografía de la localidad, así como sus aspectos históricos, sociales y económicos.

En el segundo capítulo se presenta un diagnóstico de la situación actual del suministro de agua potable en la localidad. Se muestran los estudios técnicos y de ingeniería necesarios para la formulación del proyecto. En este capítulo también incluye una descripción técnica del sistema por implementar con su diseño y memoria de cálculo de cada uno de los componentes desarrollados a lo largo de la formulación del proyecto.

En el tercer capítulo se desarrolla el presupuesto del proyecto: costos directos e indirectos, en el que se refleja el costo al que asciende la totalidad de la obra. También se adjunta el cronograma de ejecución física

OBJETIVOS

General

Mejorar el sistema de abastecimiento de agua potable existente en la cabecera municipal de Sipacapa, San Marcos.

Específicos

1. Disminuir la prevalencia de enfermedades de origen hídrico y las tasas de morbilidad y mortalidad de la localidad.
2. Mejorar las condiciones de vida de las personas en la cabecera municipal de Sipacapa, departamento de San Marcos, a través del mejoramiento del sistema de agua potable existente.
3. Proporcionar un servicio de suministro de agua potable eficiente y continuo con cobertura, presión, cantidad y calidad adecuada.
4. Informar a los habitantes y autoridades municipales de la localidad beneficiada sobre la importancia de participación y capacidad de cooperación que deben tener dentro de los proyectos que pretenden mejorar su calidad de vida, como lo es el servicio de agua potable.

INTRODUCCIÓN

Dentro de la problemática de salud pública en Guatemala, tiene gran importancia el acceso al agua potable. Toda población por pequeña que sea debería contar con el servicio de suministro de agua potable, para lograr en ella un adecuado desarrollo socioeconómico y ambiental y, principalmente, la disminución en la incidencia de enfermedades de origen hídrico y una reducción en las tasas de morbilidad y mortalidad, que afectan en mayor parte a la población infantil.

De acuerdo con lo anterior, es necesario prestar atención a los problemas de acceso al agua potable en los distintos municipios del país, dentro de los cuales se encuentra el municipio de Sipacapa del departamento de San Marcos.

En función de los factores descritos y muchos otros concernientes al servicio de agua potable, en el municipio de Sipacapa, se ha creído conveniente desarrollar el proyecto Mejoramiento del sistema de agua potable cabecera municipal de Sipacapa, San Marcos, con el que se pretende, entre otras cosas, mejorar la calidad de vida de las personas.

Este proyecto tiene por finalidad plantear un sistema de abastecimiento mixto, es decir, suministrando agua tanto por gravedad como por bombeo y ampliando significativamente la red de distribución, cubriendo oportuna y racionalmente la demanda insatisfecha hasta ahora de la población.

1. FASE DE INVESTIGACIÓN

1.1. Monografía

La monografía presentada a continuación, del municipio de Sipacapa del departamento de San Marcos es el resultado de un análisis territorial, que permite obtener una imagen que ubica, caracteriza, cuantifica y cualifica las dinámicas propias del territorio.

1.1.1. Aspectos históricos

Anteriormente, el municipio se conocía como San Bartolomé Sipacapa. Según su historia, el nombre actual de este municipio se originó de una leyenda del pueblo que afirma que estuvo gobernado por una mujer llamada Sipacapa. Los habitantes del lugar cuentan que antiguamente se llamaba Sipacapan que significa “rio de tiburones” ya que el vocablo deriva de las voces Cakchiqueles: sipac= tiburón y apan= río. Hoy su nombre geográfico oficial es Sipacapa. No se tienen datos de la fecha en que fue creado como municipio.

El pueblo es reconocido a raíz de haberse emitido la Constitución Política del Estado, el 11 de octubre de 1825 y declaración de los pueblos que comprendían el territorio nacional, entre ellos figuraba Sipacapa. A solicitud de los habitantes en el año de 1816 el pueblo fue amparado con su título de tierras. Por la resistencia étnica que demostró el pueblo sipakapense, el 9 de diciembre de 1937, por mandato del general Jorge Ubico aplicó el método maquiavélico en dividir al municipio en tres, anexándolo en tres municipios. San Miguel

Ixtahuacán, Comitancillo, y Tejutla, según Acuerdo Presidencial del 18 de junio de 1938. El municipio fue restablecido el 4 de diciembre de 1945 hasta la fecha.

Por tanto, el Presidente Constitucional de la República acuerda: 1o. Restablecer el municipio de Sipacapa, con la misma extensión, poblados y límites que tenía el 9 de diciembre de 1937 en que se anexó al de Tejutla. 2o. Dejar sin efecto los acuerdos del 9 de diciembre de 1937 y 18 de junio de 1938. El gobernador del departamento de San Marcos queda encargado del cumplimiento del presente acuerdo. A raíz de haberse emitido la Constitución Política del Estado el 11 de octubre de 1825, y declarados los pueblos que comprendían el territorio nacional, entre estos, figura Sipacapa, como un municipio perteneciente a San Marcos cabecera de ese departamento.

1.1.2. Costumbres y tradiciones

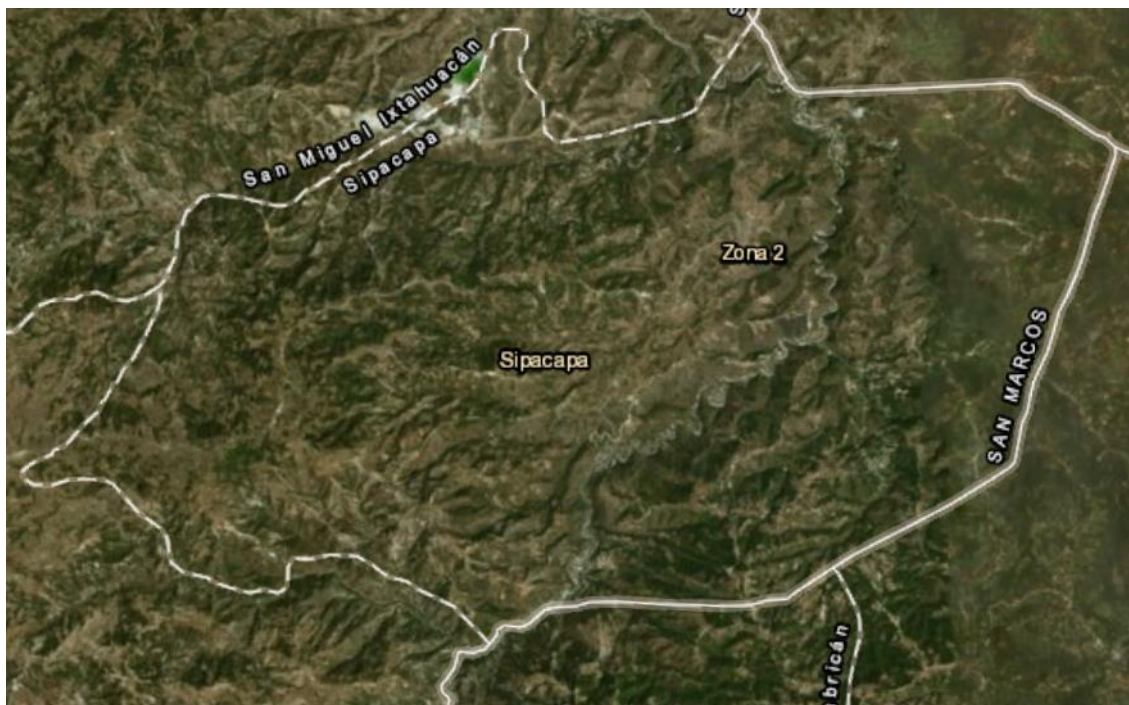
En honor a su patrono San Bartolo o San Bartolomé, se celebra la feria (fiesta) titular iniciando desde el 19 de agosto hasta finalizar el día 25, pero se centra, principalmente, las fechas 22 y 23 en el que se desarrollan las actividades de mayor relevancia como desfiles de los principales establecimientos, quema de castillo, actividades deportivas, sin faltar el baile tan esperado por los que gustan de este tipo de distracción.

1.1.3. Ubicación y localización

Sipacapa se encuentra situado en la parte noreste en el departamento de San Marcos en la región VI o región suroccidental. Se localiza en la latitud 15° 12' 45" y en la longitud 91° 38' 05". Limita al norte con los municipios de Malacatancito y Santa Bárbara del departamento de Huehuetenango; al sur con los municipios de Comitancillo departamento de San Marcos, San Carlos Sija y

Cabricán del departamento de Quetzaltenango; al este, con los municipios de San Carlos Sija y Malacatancito; y al oeste, con los municipios de Tejutla y San Miguel Ixtahuacán del departamento de San Marcos. Cuenta con una extensión territorial de 152 kilómetros cuadrados y se encuentra a una altura de 1970 metros sobre el nivel del mar, por lo que generalmente su clima es frío.

Figura 1. **Localización municipio de Sipacapa**



Fuente: ArcGlobe.

1.1.4. **Geología**

El departamento de San Marcos está ubicado en la región de tierras altas volcánicas. Desde el punto de vista geológico comprende, especialmente, unidades del periodo terciario volcánico, donde se incluye rocas volcánicas sin dividir y en algunos casos depósitos volcánicos del cuaternario. En esta región

se encuentran también tierras sobre materiales intrusivos, principalmente, granitos y dioritas.

La localidad de Sipacapa está compuesta, superficialmente, por rocas volcánicas, en la unidad de Toba soldada del periodo cuaternario y terciario. Las principales rocas son del tipo andesítica-basáltico y balasto. En gran parte de la región hay lava y lapilli.

1.1.5. Hidrografía, hidrología y orografía

Sipacapa cuenta con 22 ríos, entre ellos Agua Caliente, Cancelá, Canoj, Cuilco, Chupadero, Del Pueblo, El Barranco, El Zanjón, Grande, Ixchol, La Cueva, La Estancia, Las Pozas, 5 Riachuelos Cancil, Guancach, Ixpotz y Las Manzanas, 2 quebradas: Canasta y Tulup y dos arroyos, de los cuales sus principales afluentes son el río Cuilco, río Ixchol y río Salá, se evidencia la carencia de planes de manejo con enfoque de micro cuenca. Están también los cerros: cumbre de Canoj, El Descansadero, Ixcomal y Tuixux, un balneario natural conocido como Agua Blanca y el centro arqueológico Llamado Pueblo Viejo.

1.1.6. Vías de acceso

Las vías de acceso que están en condiciones un poco más transitables dentro del municipio se encuentran pavimentadas. En el resto de las comunidades son de terracería y, actualmente, los fenómenos climáticos han dañado seriamente las arterias viales y en una pequeña parte únicamente existen veredas en las que solamente se puede transitar a pie.

La ubicación del municipio resulta estratégica porque a pesar de no contar con suficiente infraestructura vial propia, la cercanía a la carretera interamericana y a Quetzaltenango, le facilita la comunicación con ese departamento.

1.1.7. Salud

Sipacapa posee un centro de salud administrado por el Ministerio de Salud Pública y Asistencia Social y venta de medicina en la cabecera municipal y un puesto de salud en la aldea Escupijá. Existen diversos aspectos importantes en salud representativos de las condiciones del municipio. Aproximadamente, un 39 % de la población padece de enfermedades transmisibles, esto no refleja una buena condición de salud en el municipio.

Tanto en la morbilidad de las personas adultas como la infantil del municipio prevalecen como principales enfermedades las que afectan al sistema respiratorio, sin embargo, los niños pueden padecer neumonías como consecuencia de que los resfriados no se atienden o tratan en el momento oportuno. De ahí que las complicaciones sean recurrentes.

1.1.8. Seguridad alimentaria

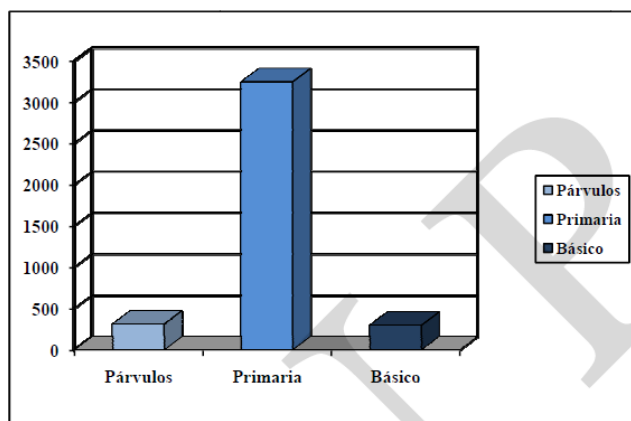
En 2009 la Secretaria de Seguridad Alimentaria y Nutricional (SESAN), realizó un estudio en el ámbito nacional relacionado con la seguridad alimentaria determinando que Sipacapa tiene un 11 % de aldeas y caseríos sin riesgo de inseguridad alimentaria, siendo estas: Escupijá, Agua Caliente, Saquibal, Saquimlaj, Los Encuentros y Sipacapa. Adicionalmente, existe un 36 % de aldeas y caseríos de medio riesgo. Existe un 49 % de aldeas y caseríos con alto riesgo de inseguridad alimentaria y un 4 % con muy alto riesgo de inseguridad alimentaria, siendo estos: Quequesiguan y Canoj.

1.1.9. Educación

Según el Ministerio de Educación las matrículas de inscripción del 2009, están integradas de la siguiente manera: párvulos 311 estudiantes, nivel primario 3 245 estudiantes y nivel básico 296 estudiantes.

En la figura 2, se observa que la mayor población estudiantil está concentrada en el nivel primario y, en los niveles básico y diversificado, existe una tendencia a la disminución de matrículas. Este fenómeno obedece a que los estudiantes emigran a la cabecera departamental para continuar sus estudios, por otra parte, los estudiantes no continúan su preparación académica por falta de previsión para el futuro y, en muchos casos, por falta de recursos económicos.

Figura 2. **Población escolar del municipio 2009**



Fuente: SEGEPLAN, Plan de desarrollo Sipacapa, San Marcos.

1.1.10. Condiciones de vivienda

El municipio presenta necesidades básicas insatisfechas. Según SEGEPLAN se tienen un 80,83 % que se sustentan en los siguientes criterios: i)

calidad de vivienda 3,69 % de hogares sin vivienda adecuada, ii) hacinamiento 86,3 % de hogares con 3 personas o más por cuarto, iii) servicio de agua 26,8 % de hogares sin acceso permanente a agua a través de una red de distribución, iv) servicio sanitario 17,1 % de hogares que no disponen de ningún sistema de eliminación de excretas o de ningún tipo de servicio higiénico por red de colectores o pozo ciego en la vivienda, v) asistencia escolar 14,32 % hogares con niños de 7 a 10 años (urbano) y de 7 a 12 años (rural) que no asisten a un establecimiento de educación formal iv) precariedad ocupacional 24,9 % de hogares cuyo jefe no tiene ningún nivel de instrucción y que tienen más de cuatro personas por miembro del hogar ocupado.

1.1.11. Servicio de agua y saneamiento

Para atender la necesidad de consumo de agua, las mismas comunidades han realizado sus gestiones. Generalmente, perforan y explotan pozos mecánicos, como una forma práctica de resolver el problema de la falta de suministro de agua. Estos procesos de autogestión posiblemente sean una de las razones por las cuales la municipalidad no aporta en la calidad del agua.

La recolección y transporte de aguas residuales mediante alcantarillado es un servicio que se presta a las comunidades que están ubicadas en el casco urbano del municipio. Actualmente, se encuentra en construcción una planta de tratamiento de aguas residuales en el casco urbano.

En las zonas rurales el sistema de disposición de excretas que prevalece es el de letrina de pozo ciego y, en otras, excretan al aire libre, lo que provoca contaminación y es una fuente de enfermedades, principalmente, a través de vectores como insectos, cerdos y otros animales.

1.1.12. Desechos solidos

Para recolectar basura solo hay un camión que cubre el sector de la cabecera municipal. La limpieza en la cabecera municipal es improvisada, se nombran a algunas personas para que limpien las calles cuando hay alguna actividad importante.

Uno de los mayores problemas del municipio es la falta de lugares para el destino final de los desechos sólidos y líquidos. En el caso del destino final de los desechos sólidos la municipalidad tiene contemplada su recolección, aun así, los pobladores la depositan a la rivera de los ríos, lo que crea un foco de contaminación que recorre todo el municipio.

2. FASE TÉCNICO PROFESIONAL

2.1. Diagnóstico de la situación existente

El diagnóstico de la situación existente del servicio de suministro de agua potable de la localidad de Sipacapa responde a la urgente necesidad de mejorar su calidad, cobertura y operatividad.

2.1.1. Antecedentes

En octubre 2012, la Asociación para el Desarrollo Integral Comunitario Rural de Occidente (ADICRO) realizó un diagnóstico en materia de agua y saneamiento para establecer las prioridades de cada comunidad del municipio de Sipacapa. Entre sus objetivos se destaca: verificar la situación de las comunidades con relación al agua a través de un diagnóstico comunitario, establecer las prioridades de cada comunidad, verificar si cuentan con algún tipo de servicio de suministro de agua potable, ver el estado del mismo y dar posibles soluciones, dar orientación para el fortalecimiento y protección de la misma, estudiar las posibilidades de poder llevar agua con calidad adecuada a los habitantes.

El sector urbano de Sipacapa cuenta con un sistema de abastecimiento de agua con conducción por gravedad proveniente de fuentes de afloramiento superficial para abastecer a la cabecera municipal y a algunas áreas ubicadas en el perímetro del sector urbano y fuera de la cabecera municipal. Este sistema fue construido en varias etapas, la primera fase fue construida en 1976, en donde se utilizó una fuente ubicada en aldea Poj, la segunda fase se construyó en 1992 en donde se utilizaron dos fuentes más ubicadas en aldea Poj y dos fuentes

ubicadas en aldea pueblo viejo. El caudal de cada una de las fuentes se une en una cámara reunidora de caudales, de la cual se recoge el caudal unificado y se transporta a través de la línea de conducción hasta los tanques de distribución.

Actualmente, los usuarios del sistema pagan una tarifa simbólica de Q 6,16, la cual no cubre los gastos de operación y mantenimiento del sistema; además, la OMAS indicó que el 95 % de los usuarios cuenta con medidor de agua, pero el fontanero no realiza la lectura de los mismos, debido a que no se ha logrado concientizar a la gente en el pago de una tarifa adecuada y equitativa para cubrir los costos de administración, operación y mantenimiento del sistema de abastecimiento de agua. Sin embargo, actualmente, debido al aumento y la expansión territorial de la población, más la población flotante hay una demanda insatisfecha en el suministro de agua. A esto se le suma que el periodo de diseño del sistema existente ya ha caducado, es decir el sistema ya no es capaz de responder a las condiciones de demanda actual, por lo que se presentan problemas deficitarios del servicio respecto a cantidad y continuidad, consecuentemente, personal delegado por la municipalidad sectoriza la red para brindar el servicio de agua potable.

2.1.2. Análisis de la problemática

Según el trabajo de campo realizado en octubre de 2014 por el Programa de gestión social INFOM UNEPAR, la comunidad en estudio cuenta con 596 viviendas, 1 escuela, 1 centro de salud, y 4 iglesias, con un total de 3 576 habitantes, los cuales se abastecen de agua por medio del sistema de agua potable existente y también acarreo desde manantiales y una laguna.

La mayoría de la población almacena agua en pilas y toneles, principalmente, el problema es que no son adecuados para este fin, ya que su

estado sanitario es inadecuado y no cumplen con las medidas de higiene requeridas.

Según información recabada la distancia promedio que debe recorrer la población para acarrear el agua va desde 400 metros hasta 1 kilómetro, el tiempo promedio utilizado en el acarreo es de 1:24 horas/minutos, debido a que realizan en promedio 2 o 3 viajes al día. Esta actividad la realizan, principalmente, las mujeres y hombres adultos, pero las niñas y niños también participan en esta actividad. La cantidad de agua que acarrean en promedio por cada viaje es de 81,48 litros, el total de litros acarreado no es suficiente para cubrir la dotación necesaria para atender el consumo básico.

2.1.3. Evaluación del sistema existente

El sistema de abastecimiento de agua existente cuenta con cinco obras de captación las cuales toman agua de manantiales. En la aldea Poj se encuentran tres de ellas mientras que en la aldea Pueblo Viejo se ubican las otras dos. A pesar de la existencia de estas obras de captación, la disponibilidad de agua en el lugar ha sido insuficiente para atender la demanda requerida.

Otro problema presentado referente al del suministro de agua potable actual es el de cobertura ya que el denominado sector El Cebollín posee áreas donde las viviendas no cuentan con el servicio de agua potable, sin embargo, algunas viviendas del sector reciben el servicio de parte del sistema de agua potable perteneciente a la aldea Llano Grande.

Para suplir esta demanda insatisfecha y proveer un servicio con una cobertura adecuada es necesario realizar una ampliación del actual sistema de agua potable. Teniendo en cuenta que las fuentes de agua constituyen el

elemento primordial en un proyecto de este tipo, primero, fue necesario definir la ubicación, tipo, cantidad y calidad de las posibles fuentes de agua que se requieran explotar.

De acuerdo con lo anterior, el programa de Desarrollo de Aguas Subterráneas en Áreas Rurales de UNEPAR-INFOM realizó un estudio hidrogeológico para determinar la posibilidad de explotar aguas subterráneas, el cual concluyó que era posible la extracción de agua por medio de pozos mecánicos en dos sitios dentro del casco urbano del municipio.

De las dos alternativas señaladas por el estudio hidrogeológico mediante una evaluación técnica, se tomó solamente una de ellas, por resultar más conveniente, ya que la opción elegida aventaja a la otra en su disponibilidad y cantidad de agua.

Como labor adicional para conocer la cantidad de agua disponible para dar un servicio con cantidad y cobertura adecuadas se realizó un aforo de las fuentes existentes. El 04 de abril del 2016, el Ing. Daniel Colocho, trabajador de la Unidad de Estudios Técnicos del INFOM, en compañía de los señores fontaneros del lugar, Roberto Bautista Carrillo y Francisco Tojil Bautista, efectuaron una visita técnica al sitio para aforar las fuentes existentes y hacer un reconocimiento de campo, en especial del sector El Cebollín que debido a su topografía se presentarían dificultades para entregar agua al sector.

Puesto que en la fecha de la visita coincidió con la época de estiaje y menor producción de las fuentes, se creyó conveniente realizar aforos para determinar la capacidad de cobertura del sistema en relación con la demanda, donde se obtuvieron los siguientes resultados:

Tabla I. **Resultados del aforo realizado**

Fuente	Caudal producido (l/s)
Pueblo Viejo	5,73
Poj	1,10
Total	6,83

Fuente: elaboración propia.

Con estos datos recabados de los aforos y adicionalmente los de la población se concluyó que la disponibilidad de agua en el sistema no era suficiente para cubrir la demanda a lo largo del periodo de diseño que se tomó para definir el tamaño del proyecto. Lo que justifica la explotación de una nueva fuente y el diseño e implementación de una nueva red de distribución del sistema.

En diciembre de 2016 se realizó la perforación de un pozo en el casco urbano, financiada y coordinada por la empresa Montana Exploradora de Guatemala, S.A., en el cual según el informe de perforación entregado al Unidad de Estudios Técnicos del INFOM, el pozo es capaz de producir 150 galones por minuto con un nivel dinámico de 291,92 pies.

2.1.4. Justificación del proyecto

Para realizar la planificación y concepción de un sistema de abastecimiento de agua potable se debe poseer información detallada sobre la situación actual del servicio de suministro de agua, los problemas y defectos que adolece el sistema, haciendo hincapié en las implicaciones que tienen éstos en las condiciones de vida de la población objetivo.

De cara a la solución de los problemas debe analizarse las alternativas propuestas, seleccionando la mejor opción, en función de la que ofrezca mejor beneficio y de tal manera que el sistema funcione en su nivel óptimo.

2.1.4.1. Situación sin proyecto

En el ámbito municipal, Sipacapa se abastece de agua en nacimientos de uso comunal. La calidad del agua de estos nacimientos, según opinión de los habitantes del municipio, es buena y apta para consumo humano, contrario a lo indicado en los informes de análisis fisicoquímica y bacteriológico del agua en uno de los puntos de muestreo hecho por el Laboratorio de Agua de UNEPAR - INFOM. Aún con la disponibilidad de nacimientos en el municipio no se ha logrado dotar de agua potable a la totalidad de la población.

La comunidad por atender con este proyecto cuenta con un sistema de abastecimiento de agua deficiente tanto en cobertura como en cantidad y calidad, el cual ya no puede hacerles frente a las condiciones actuales de demanda. En los sectores donde no hay cobertura del servicio de agua potable las personas la obtienen por medio de acarreo. Para ello se trasladan a fuentes distantes, como manantiales y una laguna, lo cual les toma un tiempo promedio de 1:24 horas/minutos por viaje. Durante el día, los adultos, realizan 2 o 3 viajes, sin embargo, los niños y niñas participan en menor porcentaje, la cantidad de agua que acarrear en promedio por cada viaje es de 81,48 litros. Algunas de las fuentes mencionadas no ofrecen ninguna garantía respecto a calidad y pueden representar más bien focos de contaminación que pueden generar enfermedades. Atendiendo al problema anterior, las personas recurren a algunos métodos de desinfección, como el uso del cloro líquido y en la mayoría de los casos al proceso de hervir el agua, para consumirla. Pese a toda esta actividad, la población no logra cubrir la demanda básica.

Debido a la problemática expuesta, en la localidad de Sipacapa, se han presentado enfermedades derivadas del consumo de agua contaminada, como parasitismo, diarrea, anemia, desnutrición, amebiasis, enfermedades de la piel y respiratorias. Estas enfermedades se han diagnosticado, principalmente en la población infantil, aunque también se ve afectada la población adulta. Esto genera aumento significativo en los gastos destinados a los medicamentos y la desinfección del agua obtenida por acarreo.

2.1.4.2. Situación con proyecto

Con la implementación del proyecto se pretende cubrir, oportuna y racionalmente el cien por ciento de la demanda insatisfecha de agua potable de la comunidad de Sipacapa. Con ello, se garantiza el acceso en igualdad, durante un tiempo prudencial correspondiente al periodo de diseño.

Las personas atendidas con el proyecto mejoraran sensiblemente sus condiciones de vida, esto permitirá una reducción sustancial de los riesgos de contraer muchas de las enfermedades transmitidas por el agua de gran incidencia en la población, así como aminorar la carga de trabajo de las personas que participan en el acarreo del agua y disminuir los gastos en que incurre la población en la desinfección del agua acarreada al momento de consumirla.

Con el mejoramiento del sistema de abastecimiento actual se tendrá la capacidad hidráulica adecuada de las líneas de tubería (impulsión y distribución) para transportar agua de forma eficiente durante el periodo de diseño y un tiempo adicional, ya que la capacidad de producción de agua del pozo es lo suficiente para prolongar el buen funcionamiento del sistema.

Dado que la red de distribución por implementar con este proyecto fue diseñada con el programa de ordenador EPANET 2.0 se considera la variación de consumo horario en la red y la variación que existe en el suministro de agua de la línea de impulsión al tanque de almacenamiento, ya que se contempló que el conjunto bomba-motor que se instalará en el pozo extraería agua de éste, solamente 12 horas, acercándose más a las condiciones reales de consumo, asegurándose que durante las 24 horas del día el sistema entregue agua con las cantidades y presiones adecuadas. Además, haciendo uso de otras bondades del programa se realizaron análisis de fiabilidad modelando, bajo condiciones adversas, el funcionamiento del sistema (interrupción de flujo en alguna línea de distribución y otras tuberías principales) lo que permitió concluir que, gracias a la consideración de un sistema mixto de fuentes, serían pocos los usuarios que se verían afectados con presiones inferiores a las mínimas requeridas por estas condiciones inusuales de funcionamiento.

Se pronostica que, con la instalación y suministro de macro y micro medidores contemplados en el proyecto se mejorará la administración y gestión del recurso hídrico explotado y de los caudales distribuidos a los usuarios, además, se controlarán las pérdidas físicas del agua (ya sea por fugas o por conexiones clandestinas). La implementación de dispositivos de medición de caudales facilitará la determinación de la eficiencia de la red de distribución y se llevará un control técnico y financiero del sistema. Además, los medidores domiciliarios (micromedidores) permitirán realizar un cobro proporcional a los usuarios, fijando tarifas diferentes, favoreciendo a los pequeños consumidores y sancionando a los que se excedan en el consumo.

Lo descrito sería en vano si los medidores no se leen con la frecuencia adecuada. Esta labor se debe delegar a la autoridad municipal del sitio.

Debido al aprovisionamiento de mecanismos de desinfección por medio de cloro considerados en el proyecto, se tendrá certeza sobre la calidad del agua suministrada a la población, cumpliendo con lo establecido en la norma COGUANOR NTG 29001. Además, dentro del equipo de cloración fueron contemplados comparadores de cloro residual para tener un mejor control de la calidad del agua en la red de distribución, y ayudar al personal delegado de la operación y mantenimiento del sistema a regular mejor las cantidades de cloro inyectadas, para que estas últimas sean las idóneas y no causen efectos perceptivos de sabor y/u olor en los usuarios.

2.2. Estudios técnicos de ingeniería

Los estudios técnicos de ingeniería corresponden a las actividades y estudios especializados, encaminados a obtener cierta información técnica para la planificación y diseño del proyecto, la cual es de enorme importancia, al grado de constituirse como un factor absolutamente indispensable. Entre estos estudios se encuentra el de topografía, geotecnia, hidrogeología y el análisis de calidad de agua.

2.2.1. Estudio topográfico

Una de las actividades más importantes al inicio de la formulación de un proyecto de abastecimiento de agua potable es un reconocimiento completo de la zona para analizar las alternativas en la ubicación de estructuras hidráulicas y las variantes en el trazo de las líneas de tuberías evitando las zonas inestables, de difícil acceso y accidentes topográficos insalvables, de manera que el proyecto encaje adecuadamente en la topografía de la zona.

En esta actividad se proyectan los trazados de las líneas de conducción y redes de distribución, con las diferentes alternativas encontradas. Para ello, es necesario contar con una cuadrilla de topografía que recorra el lugar y realice el estudio topográfico. Para ello, debe registrarse ordenada y detalladamente los accidentes topográficos o las caprichosas formas que adopte el relieve que puedan afectar la construcción del proyecto.

Un estudio topográfico es el conjunto de mediciones de campo que tienen como finalidad proporcionar información altimétrica y planimétrica, para representarla en planos a una escala adecuada.

Con esta información se realizan los diseños hidráulicos de las partes o componentes del sistema de abastecimiento de agua potable. Para determinar longitudes totales de tubería, para establecer la ubicación exacta de las estructuras y para calcular el volumen de movimiento de tierras.

Antes de los estudios topográficos se deberá obtener información relativa a la certeza jurídica de las fuentes a utilizar, así como de los derechos de paso de las conducciones y de las líneas de distribución y los derechos de propiedad de los terrenos donde se ubicarán estructuras, como tanques de almacenamiento, cajas distribuidoras de caudales, casetas de bombeo, etc.

El levantamiento topográfico de este proyecto fue realizado por el área de Topografía de la Unidad de Estudios Técnicos del INFOM, el cual supera por mucho en detalles a los estándares de las normas para sistemas de abastecimiento de agua potable de otras instancias tanto públicos y privados. Brinda información de cotas, ubicación de viviendas, puentes, ubicación de estructuras y otros elementos propios del lugar que se ven reflejados en las libretas topográficas.

2.2.2. Estudio geotécnico

Este estudio comprende la investigación y determinación de la aptitud geotécnica y de las condiciones del subsuelo que se presentan en los terrenos donde se asentarán los tanques de almacenamiento. Además, brinda información sobre los cuidados y precauciones que se deben tener durante el proceso de construcción, más concretamente, en la etapa de excavación, cimentación y relleno, de tal forma que se garantice un comportamiento adecuado de la construcción y se protejan las vías, instalaciones de servicios públicos, predios y construcciones vecinas.

Los ensayos geotécnicos solicitados para recabar la información necesaria para realizar el análisis y diseño estructural de los tanques de almacenamiento fueron:

- Ensayo de penetración estándar (SPT).
- Ensayo de compresión triaxial.

2.2.3. Estudio hidrogeológico

Para explotar el recurso hídrico subterráneo, se debe practicar primero una exploración general de carácter hidrogeológico, y el profesional especializado y encargado de esta labor indicará si existe un sitio apropiado para la perforación de un pozo profundo a través del cual se pueda extraer agua del subsuelo de forma segura y económica.

Dada la escasez de fuentes superficiales adecuadas para captar agua, se optó por realizar un estudio hidrogeológico de la región beneficiada por el proyecto, este estudio lo realizó el Programa de Desarrollo de Aguas

Subterráneas en Áreas Rurales de INFOM-UNEPAR para determinar si había disponibilidad de agua subterránea en la región y si ésta se podría explotar de forma económica para abastecer a la comunidad.

Con base en los datos recabados con el estudio hidrogeológico, al análisis de éstos y a criterios de orden técnico y económico adoptados por el personal que realizó el estudio, se concluyó que era factible la extracción de agua subterránea a través de un pozo mecánico.

2.2.4. Perforación de pozo mecánico

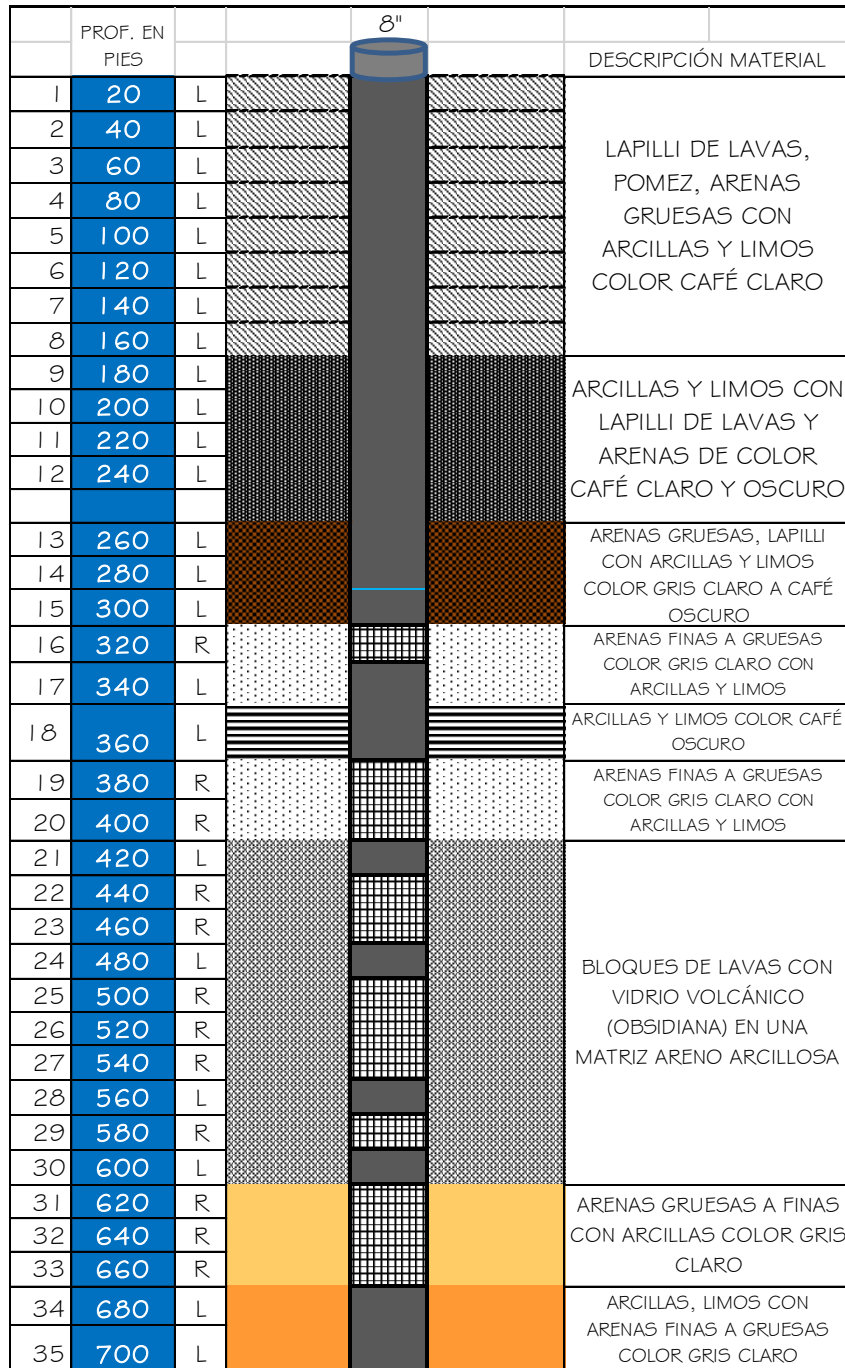
De cara a la explotación del recurso hídrico subterráneo para contar con la cantidad de agua requerida para hacerle frente a la demanda actual de agua potable y con base en los resultados del estudio hidrogeológico, en diciembre de 2016 se llevó a cabo la perforación de un pozo en un predio ubicado dentro del casco urbano. La empresa Montana Exploradora de Guatemala, S.A financió y coordinó esta labor. En la tabla II se muestran los resultados obtenidos en la perforación, su respectivo perfil estratigráfico se muestra en la figura 3 y en la figura 4 se muestra el extremo superior del ademado del pozo con su respectivo sello sanitario.

Tabla II. Informe de perforación

Resultados perforación de Pozo	
Fecha de inicio	02/12/2016
Fecha de finalización	18/12/2016
Método de perforación	Roto Percusión
Entubado	Acero
Diámetro	8"
Profundidad del pozo	700'
Total tubos lisos	460'
Total tubos ranurados	240'
Nivel estático	259,12'
Nivel dinámico	291,92'
Producción	150 GPM
Profundidad de instalación de bomba	640'
Tipo de prueba	Bomba sumergible con generador eléctrico

Fuente: informe final perforación de pozo mecánico para un proyecto de agua potable de la cabecera municipal de Sipacapa, San Marcos, Guatemala.

Figura 3. Perfil estratigráfico del pozo



Fuente: informe final perforación de pozo mecánico para un proyecto de agua potable de la cabecera municipal de Sipacapa, San Marcos, Guatemala.

Figura 4. **Fotografía boca de pozo**



Fuente: elaboración propia.

2.2.5. **Análisis de calidad del agua**

Para determinar si el agua tomada por las captaciones del sistema existente es apta para consumo humano y cumple con la norma COGUANOR NTG 29001 se realizaron análisis fisicoquímicos y bacteriológicos al agua proveniente de estas captaciones. El punto de muestreo fue a la entrada de uno de los tanques de almacenamiento existentes. En la tabla III y IV se muestran los resultados de los análisis bacteriológicos y fisicoquímicos respectivamente.

Tabla III. **Análisis bacteriológico del agua**

Parámetro	Resultado
Grupo coliforme total [NMP/100 mL]	1553
Escherichia coli [NMP/100 ml]	201

Fuente: Laboratorio de agua, INFOM-UNEPAR.

Tabla IV. **Análisis fisicoquímico del agua**

Parámetro	Resultado
Color [Pt-co]	28
Hierro total [mg/l]	0,1
Manganeso total [mg/l]	<0,05
Nitrato [mg/l]	<4,0
Nitrito [mg/l]	<0,01
Sulfato [mg/l]	<5,0
Turbiedad [UNT]	12
Cloruro [mg/l]	<10
Dureza total [mg/l]	38
Calcio [mg/l]	9,6
Magnesio [mg/l]	3,4
Conductividad [μ S/cm]	90
pH	6,7

Fuente: Laboratorio de agua, INFOM-UNEPAR.

De acuerdo con los resultados obtenidos, la muestra de agua no cumple con las características microbiológicas según los límites máximos permisibles establecidos en la norma COGUANOR 29001 *Agua para consumo humano. Especificaciones*. Por lo que es necesario prestar atención al proceso de desinfección existente en el sistema de la localidad.

2.3. Diseño del mejoramiento del sistema de agua potable, cabecera municipal de Sipacapa, San Marcos

Después de haber realizado las visitas de campo, la recopilación y análisis de la información y determinación de los datos básicos de proyecto, se procede a la planificación y diseño del sistema de abastecimiento de agua potable.

2.3.1. Descripción técnica del sistema

Para poder comprender con totalidad el funcionamiento del sistema de abastecimiento de agua potable proyectado para localidad de Sipacapa, se hace necesario brindar una descripción detallada de cada uno de sus componentes.

2.3.1.1. Fuentes de abastecimiento

Una fuente de abastecimiento es el depósito natural de agua que constituye la parte principal de un sistema de abastecimiento de agua potable y no debe ni puede formularse un proyecto si, anticipadamente, no se ha definido y garantizado una fuente o combinación de fuentes que sean capaces de producir el caudal requerido por la población proyectada al periodo de diseño con una calidad adecuada. De acuerdo con la forma de abastecimiento se consideran tres tipos principales de fuente: aguas de lluvia, aguas subterráneas y aguas superficiales.

En este proyecto las fuentes objeto de explotación son únicamente de aguas subterráneas, en las cuales se encuentran 3 manantiales y un pozo mecánico. Cabe destacar que el pozo se comenzará a explotar cuando se ponga en marcha el servicio del nuevo sistema de agua potable, contrario a los

manantiales que ya se encuentran en explotación y seguirán así durante el nuevo periodo de diseño proyectado.

2.3.1.2. Obras de captación

Son las estructuras o equipos electromecánicos que se utilizan para recolectar y disponer de forma apropiada y segura el agua de la fuente de abastecimiento. El diseño de una obra de captación debe ajustarse a la naturaleza, topografía, ubicación y magnitud de la fuente de abastecimiento.

Para este proyecto, las obras de captación correspondientes a los manantiales se componen de una cámara recolectora. Estas cámaras forman parte del sistema de agua potable existente en la comunidad y con base en lo observado y diagnosticado en la visita de campo a estas captaciones puede prolongarse su vida útil dentro del periodo de diseño proyectado para el mejoramiento del sistema.

En el caso del pozo la extracción de agua deberá hacerse por medio de un equipo de bombeo sumergible. Las características del equipo de bombeo se dimensionaron con base en los datos del caudal de producción del pozo y la altura dinámica total. Adicionalmente, se deberá construir una caseta para albergar los controles eléctricos requeridos para el funcionamiento del equipo de bombeo.

2.3.1.3. Cabezal de descarga

También conocido como tren de descarga, comprende la parte inicial de la línea de impulsión donde se ubica el extremo superior del ademado del pozo, se compone de un arreglo de válvulas y accesorios que permite, además de cambiar

la dirección del flujo extraído del pozo, la medición del caudal explotado, la interrupción del flujo mismo a discreción y proteger la tubería de impulsión de sobre presiones producidas por golpe de ariete. La figura 5 muestra un esquema del cabezal de descarga proyectado. El arreglo comprende los siguientes componentes hidráulicos con las especificaciones provenientes del diseño hidráulico de la línea de impulsión:

- Manómetro tipo Bourdon con Glicerina: es un indicador local de presión manométrica. Deberá contar con una capacidad de medición entre 0 – 200 psi y un rango de escala cada 5,00 psi. El material del cuerpo debe ser de acero inoxidable y conexión de $\text{Ø}1/4$ " NPT macho inferior.
- Válvula de admisión y expulsión de aire: el objetivo de esta válvula es remover el aire que se pueda acumular en la tubería y accesorios, sin dejar salir el agua. Deberá operar a un rango de presión de 0 hasta 16 Bares, con cuerpo de nylon reforzado y conexión $\text{Ø}2$ " NPT macho. Debe ser para aplicación específica de abastecimiento de agua potable.
- Unión tipo Dresser: este tipo de acoples son utilizadas para acoplar tubos de tal manera que su montaje y desmontaje se haga de forma sencilla sin tener que operar con herramientas grandes o de uso engorroso. Esta unión debe estar de conformidad con el estándar AWWA C219. Cuerpos y extremos de hierro dúctil según ASTM A 536. El cuerpo de acople deberá tener recubrimiento de conformidad con la norma AWWA C213. Los pernos y tuercas deben estar de conformidad con las normas ASTM A 242 Y AWWA C111. El cuerpo central de acople deberá tener una longitud de 12 pulgadas (tipo *long sleeve*). Este proyecto contempla la instalación de dos juntas tipo Dresser ubicadas como se indica en el plano 27/51 "Cabezal de descarga + detalles".

- Medidor de flujo ultrasónico: este aparato mide el caudal que circula por él utilizando sensores ultrasónicos, el sistema interno del medidor permite desplegar en forma digital la medida del caudal que se está explotando del pozo. El medidor debe estar en conformidad con los estándares AWWA C750 y NSF 61, para trabajar con una presión de hasta 16 bares, el material del cuerpo deberá ser de hierro fundido con revestimiento de epoxi. Será de conexión bridada ANSI 150.
- Válvula de alivio de presión: es una válvula de control de operación hidráulica, que alivia la sobrepresión en el sistema provocada por golpe de ariete, cuando esta se eleva por encima de un valor predefinido. Esta válvula debe instalarse en derivación (como se indica en el plano 27/51 “Cabezal de descarga + detalles”), para abrir de forma inmediata en caso de que la presión en la línea incremente en exceso liberando cierta cantidad de caudal. La válvula de alivio deberá graduarse para abrir a una presión de 185 psi. El material del cuerpo de la válvula deberá ser de hierro dúctil según norma ASTM A 536, será de conexión bridada estándar ANSI 150, deberá ser de apertura rápida y con punto de calibración de presión fácilmente ajustable.
- Brida roscada: las bridas sirven como sistema de unión entre una válvula o medidor de conexión bridada y una tubería. En este proyecto servirán para unir la tubería con el medidor de flujo ultrasónico y para realizar la conexión entre la tubería de derivación y la válvula de alivio, tal como se indica en los planos.

Las bridas deberán ser roscadas y de hierro dúctil de conformidad con las normas ASTM A 536 Y AWWA C207 (*Steel pipe flanges for water*

workservice). Con salida de rosca NPT Ø4", de conexión bridada estándar ANSI clase 150. El empaque de caucho deberá cumplir con la especificación AWWA C111.

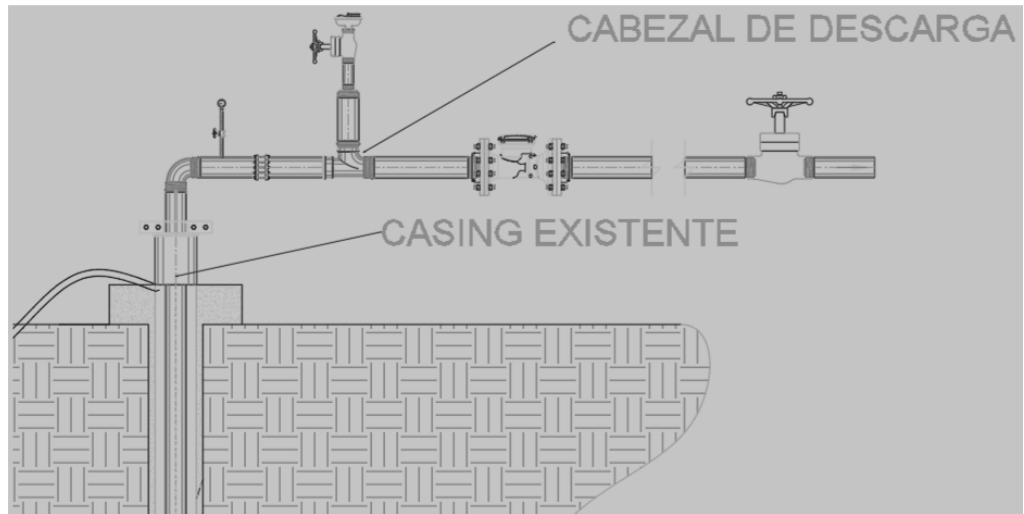
- Válvula de retención horizontal de clapeta simple: esta válvula tiene como propósito permitir el flujo en un solo sentido, previniendo que el flujo bombeado regrese una vez que la bomba se detiene; evita, también, que el flujo de retorno provoque un giro inverso de la bomba. El cuerpo de la válvula y la clapeta deberán ser de bronce, para trabajar a una presión de 200 psi, será de conexión roscada hembra-hembra.
- Válvula de compuerta de vástago no ascendente: permite o detiene el flujo en la línea de impulsión. En el arreglo de válvulas a la salida del pozo se instalarán 3 válvulas de este tipo. Dos de ellas estarán en derivación, una instalada antes de la válvula de alivio y la otra que se usará como mecanismo de limpieza, así al momento de instalar éstas debe verificarse que una de las válvulas se encuentre instalada en línea con la válvula de alivio y quedará abierta para permitir la operación de ésta última y la que se encuentra instalada en otra derivación debe permanecer cerrada y se abrirá solamente cuando se desea hacer limpieza de sedimentos. Una tercera válvula se instalará al final del arreglo de válvulas en la tubería de descarga del pozo con el objetivo de detener el flujo en la línea de impulsión. Las válvulas deberán estar de conformidad con el estándar AWWA C500, su cuerpo y disco serán de bronce. Deberá ser de vástago no ascendente, de aplicación WOG 150.
- Collarín metálico: se utiliza para sujetar la tubería de impulsión. Está constituido por dos abrazaderas moldeadas en obra con perfiles hembra

de 3" x 1/4" con un mecanismo de sujeción por pernos de $\varnothing 1/2$ ". Los perfiles hembra deberán ser de acero de calidad ASTM A 36.

- Sello metálico: se utiliza como protección sanitaria del pozo, se coloca directamente sobre la parte superior del ademado deberá fabricarse en lámina negra con un espesor de 3/16" con sus correspondientes aberturas para la tubería de impulsión y el cableado eléctrico del conjunto bomba motor.
- Anclajes de apoyo de concreto reforzado: se deberán construir (05) anclajes de concreto reforzado con un $f'c$ de 210 kg/cm² para brindar un apoyo firme al tramo de tubería HG de la línea de impulsión que se encuentra a la salida del pozo, el refuerzo longitudinal será de 4 varillas No. 3 y el transversal serán estribos No. 2 a cada 20 centímetros. El acero deberá tener un f_y de 2810 kg/cm².

De estos anclajes, (04) deberán construirse a cada 5 metros en la alineación de la tubería de impulsión y otro en la alineación correspondiente a la derivación de la válvula de alivio, tal y como se indica el plano 27/51 "Cabezal de descarga + detalles".

Figura 5. **Cabezal de descarga**



Fuente: elaboración propia.

2.3.1.4. Desinfección del agua del pozo

Aun cuando no se requiera el diseño y construcción de una planta de potabilización de agua, el tratamiento mínimo que debe dársele al agua es la desinfección. La desinfección tiene como propósito eliminar los organismos patógenos y ciertas materias minerales indeseables disueltas (compuestos de hierro y manganeso), así como la supresión de sabores y olores.

La desinfección del agua puede efectuarse, principalmente, por tres métodos: por rayos ultravioleta, por medio de ozono y por medio de cloro, siendo este último el más económico y de uso generalizado en nuestro país.

El uso del cloro se debe a que es confiable, económico y por su efecto residual, se aconseja que después de su aplicación se deje, al menos, 30 minutos de tiempo de contacto antes de que el agua sea consumida para asegurar una

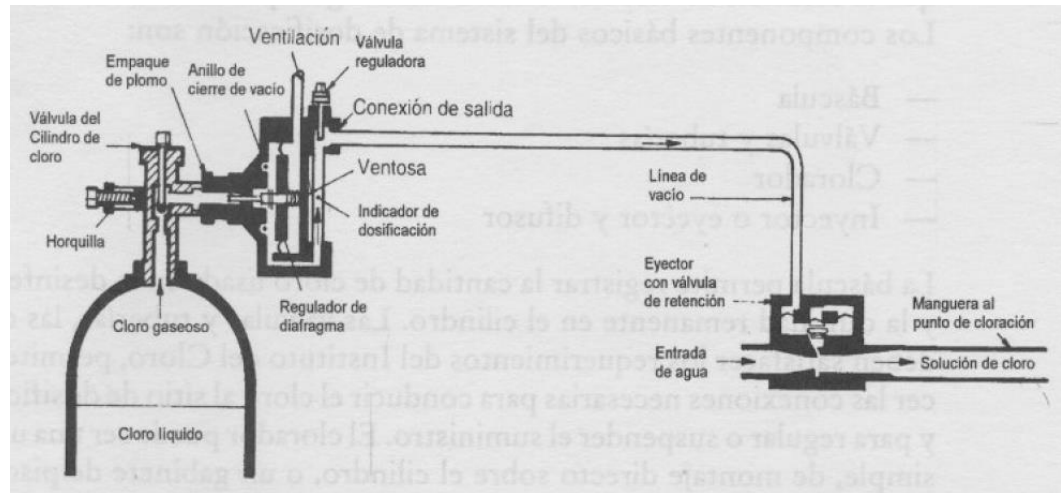
completa inactivación de los microorganismos. La norma COGUANOR NTG 29001 recomienda un valor de 0,5 mg/l de cloro residual en el agua de consumo.

El cloro puede aplicarse como gas o como solución. Independientemente de su forma de aplicación, la cantidad o dosificación se regula mediante aparatos especiales llamados cloradores o, en su caso hipocloradores.

El sistema diseñado para la desinfección del agua extraída del pozo fue un sistema con clorador a gas operado al vacío. Este sistema está integrado por un cilindro con cloro gas, un regulador con un rotámetro (indicador de tasas de alimentación) y un eyector, tal como lo muestra la figura 6. El sistema trabaja debido al vacío que se genera en el eyector tipo Venturi accionado por un flujo de agua, el cual eyecta una mezcla de agua y de gas en el punto de aplicación, donde el gas se difunde y disuelve. El sistema debe estar provisto de válvulas antirretorno para impedir el ingreso del agua a la tubería de transporte de cloro, con el objeto de prevenir la corrosión del equipo en los casos en que por algún motivo se interrumpa su funcionamiento. Un esquema de las instalaciones típicas de un clorador de gas operado al vacío se muestra en la figura 7.

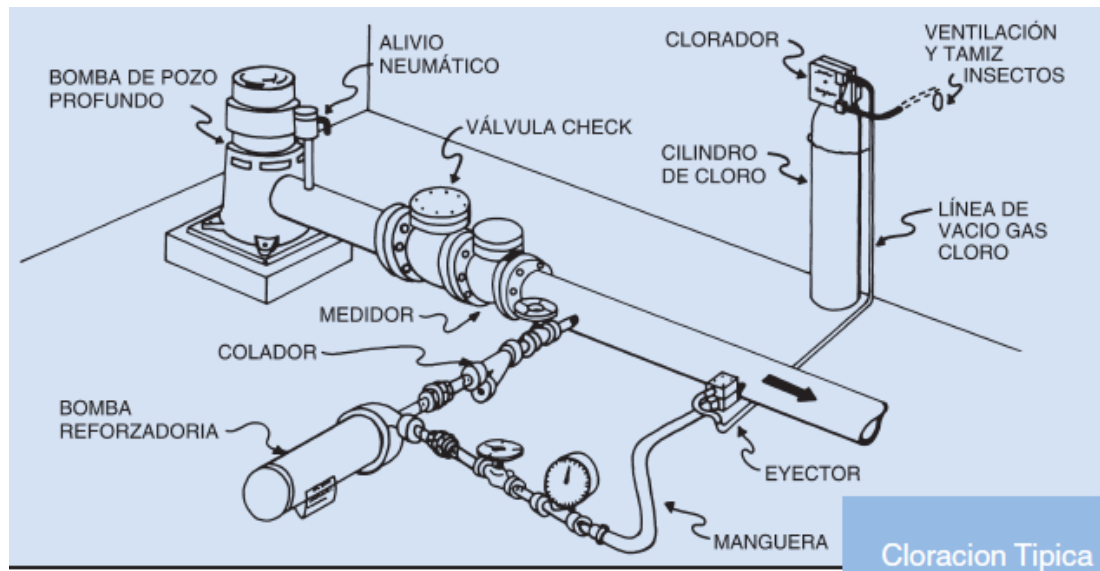
Adicionalmente, se necesitará de una bomba tipo *booster* para poder vencer la presión que necesita el eyector para funcionar.

Figura 6. **Dosificador de cloro gaseoso**



Fuente: Jairo Romero Rojas. Potabilización del agua p. 248.

Figura 7. **Sistema de cloración**



Fuente: Hydro. Cloradores a gas serie 500. Ficha Técnica p. 1.

2.3.1.5. Caseta de cloración y controles eléctricos

El propósito de la caseta es albergar las instalaciones eléctricas y el equipo de cloración, de tal forma que opere de forma fácil y segura. La caseta cuenta con dos cuartos, en uno, se aloja el equipo de cloración (balanzas, clorador, cilindros de cloro, etc.) y, en el otro, se encuentran las instalaciones eléctricas y el sistema de inyección de cloro gas. La caseta deberá construirse de mampostería de block con losa de techo y cimentación erigidas de concreto reforzado. La caseta deberá albergar lo siguiente:

2.3.1.5.1. Equipo de cloración

Es un equipo destinado a realizar la dosificación y aplicación de cloro en el agua. Para este proyecto, se diseñó un sistema de cloración con un equipo de suministro de cloro del tipo vacío para dosificación de cloro gaseoso para un caudal de entrada al eyector de aproximadamente 0,73 l/s. El rotámetro será de control manual y se montará directamente sobre los cilindros de alimentación. El equipo de cloración deberá contar como mínimo con los siguientes componentes:

- Rotámetro para trabajar en un rango de 0 a 10 lb/día (PPD).
- Conjunto eyector difusor.
- Válvula reductora de presión a pistón.
- 2 manómetros tipo Bourdon con glicerina.
- 2 válvulas de bola de PVC.

- Filtro colador tipo yee de latón con $\varnothing 1/2$ ".
- Bomba tipo *booster*.
- 2 cilindros de cloro gas con capacidad de 150 lb.
- Soportes de pared con cadenas de seguridad contra volteo.
- Máscara de protección tipo *canister*.
- Balanza con capacidad de lectura de 0 a 300 lb.
- Comparador para medir cloro residual en el agua con rango de 0 a 10 mg/l.

El punto de aplicación del cloro deberá estar situado a más de 1 metro del punto de donde se extrae agua para el funcionamiento del eyector.

Deberá suministrarse una bomba tipo *booster* para vencer la presión de suministro del eyector, esta presión es de aproximadamente 214 PSI para un caudal de aproximadamente 0,73 l/s, de cualquier modo, el proveedor del equipo de cloración deberá indicar la presión y caudal que necesita el eyector.

Para protección de la bomba deberá instalarse una válvula reductora de presión a pistón con cuerpo de latón, con conexión lateral NPT 1/4" para manómetro.

Los manómetros serán del tipo Bourdon conteniendo glicerina como fluido amortiguador con capacidad de medición de 0 a 140 PSI y rango de escala a cada 5 PSI. El cuerpo de estos será de acero inoxidable. El manómetro ubicado

en la línea de inyección debe tener conexión inferior NPT macho $\frac{1}{4}$ " y el manómetro ubicado en la válvula reductora de presión deberá tener conexión posterior NPT macho $\frac{1}{4}$ ".

Las válvulas de bola serán de PVC (por ser inerte a la corrosión este material), una de ellas con diámetro de $\frac{3}{4}$ " conexión hembra-hembra de unión cementada ubicada en la línea de inyección de agua clorada y la otra válvula será de $\frac{1}{2}$ " con conexión NPT H-H ubicada en la línea de suministro de agua.

El filtro yee sirve como trampa para impurezas que podrían llegar al regulador de vacío u otros componentes del sistema. El filtro tipo yee deberá tener cuerpo de latón y de conexión NPT $\frac{1}{2}$ " H-H para trabajar una presión de 150 PSI.

La capacidad de los cilindros de cloro gas deben ser de 150 Lb. Uno de ellos estará en uso por lo que se debe hacer el montaje del rotámetro directamente en este y el otro cilindro quedará para reserva.

Los cilindros se deben utilizar de forma vertical montados directamente sobre una balanza con capacidad de medición de 0 a 300 Lb como se indica en los planos. Los cilindros contarán con cadenas de seguridad que eviten su volteo en caso de sismo u otra eventualidad.

2.3.1.5.2. Tablero principal

El tablero principal será tipo industrial 480/240 voltios, trifásico de 600 amperios por barra, de 12 polos con interruptores magnético ramales de: uno de 3x100 amperios, uno de 3x40 amperios, más el interruptor principal de 3x150 amperios.

2.3.1.5.3. Tablero para iluminación

Deberá ser del tipo terminal de alimentación, 120/240 voltios, de 4 polos, 125 amperios por barra con los siguientes interruptores magnético ramales: dos de 1x20 amperios, más el interruptor principal de 2x40 amperios.

2.3.1.5.4. Panel de control del equipo de bombeo

Deberá contar con arrancador suave, trifásico 480/240 voltios para motor de 40 HP, dos contactos auxiliares, uno para los mandos de marcha y paro y el otro para el control del nivel del fluido, protector de fase, supresor de trascientes, interruptores de alta velocidad, *timer* de control para el llenado de tanque de distribución, relé térmico para un amperaje de 160 a 200 amperios, botonera con luz indicadora de marcha y paro, un guarda nivel para tanque elevado y bobinas de 480/420 volts.

El interruptor electromagnético para el equipo de desinfección deberá traer su caja independiente y deberá tener una capacidad de 2 x 20 amperios.

Por cada unidad de iluminación y fuerza se considerarán cajas octogonales y rectangulares respectivamente.

2.3.1.5.5. Control automático de bombas

El control automático consiste en que los controles eléctricos de encendido y apagado del equipo de bombeo sumergible y la bomba tipo *booster* utilizada para cloración trabajen en paralelo. La puesta en funcionamiento del sistema de

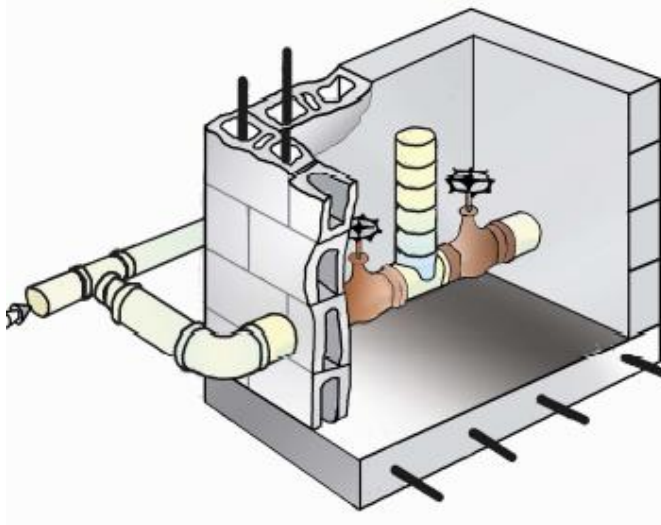
impulsión implica el funcionamiento de ambas bombas y el apagado de igual forma.

2.3.1.6. Desinfección del agua suministrada al sector El Cebollín

Como se indicó antes, el tratamiento mínimo que debe dársele al agua es la desinfección, la cual tiene como propósito eliminar los organismos patógenos y ciertas materias minerales indeseables disueltas (compuestos de hierro y manganeso), así como la supresión de sabores y olores.

El sistema de desinfección que se consideró para el agua entregada al sector El Cebollín fue el de cloración por medio de tabletas de hipoclorito de calcio, debido a que en el sector no hay más de 80 viviendas. Este clorador deberá utilizar tabletas de 3" de hipoclorito de calcio con concentración de 68 % y de lenta disolución, el caudal a tratar con este sistema de desafección es de 0,65 l/s. La figura 8 muestra una instalación típica de este tipo de cloradores.

Figura 8. **Clorador de tabletas**



Fuente: Oficina municipal de agua y saneamiento. Métodos para beber agua segura p.3.

2.3.1.7. Línea de conducción

La línea de conducción es el conjunto de tuberías, válvulas, obras de arte y accesorios encargados de transportar el agua procedente de la fuente de abastecimiento, desde el sitio de captación hasta el tanque de almacenamiento. El diseño de una línea de conducción puede verse afectado por las condiciones topográficas del sitio que permitan una conducción por gravedad o que, por el contrario, precisen sistemas de bombeo. Si se presenta este último caso a la línea de conducción se le conoce como línea de impulsión.

Debido a las condiciones topográficas en el lugar del proyecto y al tipo de fuente de abastecimiento explotada (pozo) se requiere el diseño y construcción de una línea de impulsión que parte desde la salida de la bomba sumergible ubicada en el pozo hasta uno de los tanques de almacenamiento proyectados para el mejoramiento del sistema.

2.3.1.8. Válvula de aire de trifuncional

Este tipo de válvulas operan combinando dos efectos: automático y cinético. Su funcionamiento trifuncional consiste, por una parte, en la eliminación de forma automática de burbujas de aire cuando una línea de conducción se encuentra en condiciones de operación y, por lo tanto, presurizada, por otra, el efecto cinético expelle grandes volúmenes de aire en el llenado de tuberías y evita que, durante el vaciado, éstas se destruyan por el efecto del vacío, permitiendo entonces la admisión de aire en la conducción.

La instalación de esta válvula será en derivación por medio de una tee reductora de PVC cédula 40 de Ø4"xØ2", un niple de PVC 160 psi Ø2", un adaptador hembra PVC de 2", una válvula de bola de bronce con extremos roscados y la propia válvula de aire. Esta última deberá operar a un rango de presión de 0 hasta 10 Bares, con cuerpo de nailon reforzado y conexión Ø2" NPT macho. La figura 9 muestra la apariencia de este tipo de válvulas.

Figura 9. Válvula de aire



Fuente: A.R.I. Catálogo técnico de válvulas de aire 2008 p.20.

2.3.1.9. Caja de registro para válvula

La caja de registro para válvulas de aire es una obra complementaria que tiene como propósito alojar y proteger la válvula de robo, vandalismo o manipulación de personas ajenas al personal delegado por la municipalidad para efectuar las labores de operación y mantenimiento del sistema. La losa de fondo y muros de la caja serán de concreto reforzado con malla electrosoldada 6/6 – 9/9. La tapadera será de lámina negra con espesor de 1/16”.

2.3.1.10. Tanque de almacenamiento

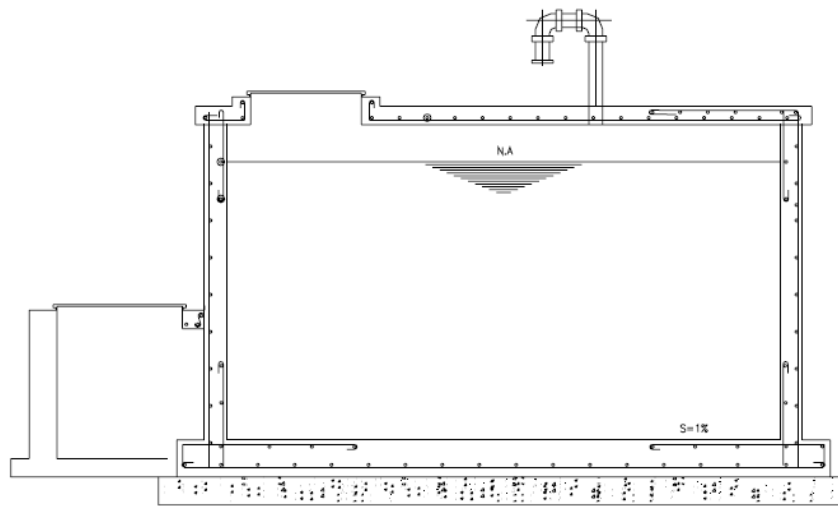
También llamado tanque de distribución o reservorio. Es la parte del sistema de abastecimiento que tiene como propósito cambiar un régimen de aportaciones de la conducción que teóricamente siempre es constante, a un régimen de consumos o demandas de la red de distribución que siempre es variable. Un tanque de almacenamiento correctamente diseñado debe cumplir las siguientes funciones:

- Amortiguar la variación de los consumos que se presentan durante el día.
- Disponer de una cantidad de agua adicional para situaciones de emergencia, accidentes, incendios, reparaciones o cortes de energía eléctrica (cuando haya un sistema de bombeo).
- Asegurar un tiempo de contacto adecuado para el cloro.
- Mantener una presión de servicio adecuada en la red de distribución.

Para este proyecto se llevó acabo el diseño de dos tanques de almacenamiento de concreto reforzado. Adicionalmente a estos tanques se

prolongará el uso de los tanques existentes con los que cuenta el sistema actual de la localidad.

Figura 10. **Tanque de almacenamiento**



Fuente: OPS. Guía para el diseño y construcción de reservorios apoyados p. 23.

2.3.1.11. Red de distribución

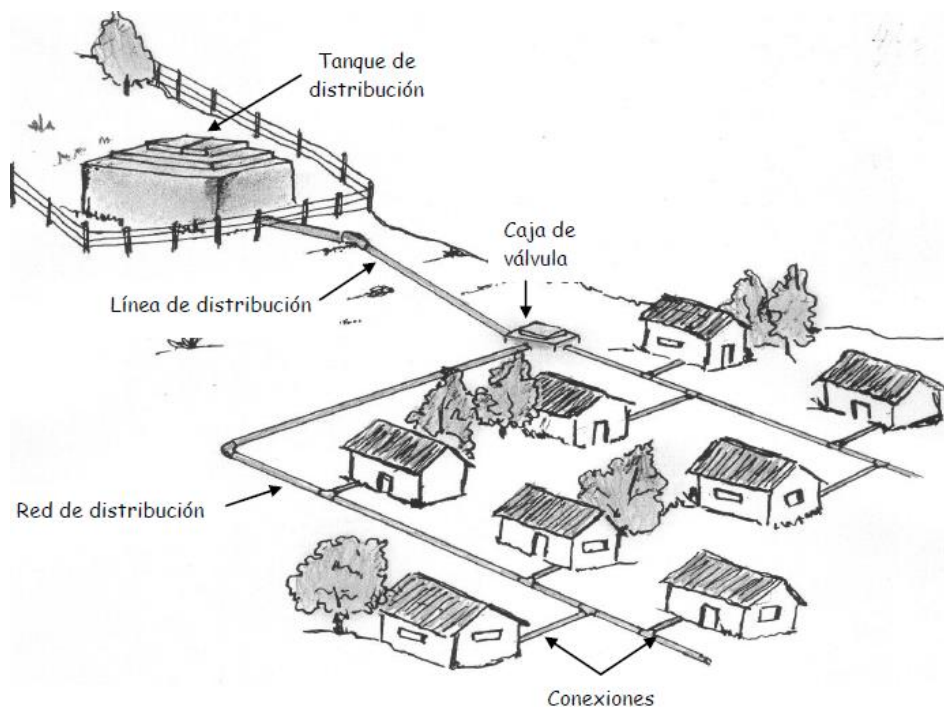
Es el conjunto de tuberías, accesorios y estructuras cuyo objetivo es suministrar de manera eficiente y continua agua potable a la población en cantidad, calidad, presión y cobertura adecuadas.

Dependiendo de la topografía, del desarrollo urbano, alineamiento de calles y de la dispersión de la población en la localidad en estudio se fijará la configuración hidráulica de la red. Así, se pueden establecer tres tipos de redes: ramificada, cerrada y combinada.

Una red ramificada está constituida por una línea de alimentación o troncal de la cual se derivan ramales que terminan en puntos ciegos, es decir, sin

interconexión con otras tuberías pertenecientes a la misma red. Una red cerrada está constituida por tuberías interconectadas, de tal manera que formen circuitos. Una red de distribución combinada posee una configuración con características de ambos tipos de redes mencionados anteriormente.

Figura 11. **Red de distribución**



Fuente: INFOM-UNEPAR-KFW. Manual de administración, operación y mantenimiento p. 4/25.

Debido al desarrollo urbano y dispersión de la población, el sistema de distribución diseñado para la localidad del proyecto contempla la construcción de dos redes de distribución, una red de tipo ramificada que entregará agua al denominado sector El Cebollín y otra red combinada que suministrará agua al casco urbano de Sipacapa.

2.3.1.12. Conexión domiciliar

También llamada acometida domiciliar y es la conexión que se efectúa entre la tubería de la red de distribución del sistema y la instalación hidráulica interna de una edificación.

Para este proyecto la conexión domiciliar cuenta con el siguiente conjunto de accesorios y válvulas, con las características que se describen.

2.3.1.12.1. Válvula antifraude $\varnothing 1/2''$

Deberá ser de conexión roscada NPT hembra-hembra y cuerpo de bronce. Cada válvula antifraude deberá contar con un sello marchamo foliado para llevar un control de resguardo. Por cada cierta cantidad de válvulas, el proveedor debe entregar como mínimo una llave de seguridad para cada válvula. Su manipulación es de uso exclusivo de la municipalidad, por ello, personal ajeno al de la municipalidad no debe manipularla. Se debe instalar antes del medidor, dentro de la caja de protección y su propósito es de suspender el servicio, cuando sea necesario.

2.3.1.12.2. Medidor de agua de chorro múltiple $\varnothing 1/2''$

Su objetivo es medir y registrar el caudal que fluye a través de este y que se entrega a la edificación.

Su cuerpo será de polietileno reforzado, para trabajar a una presión de 10 bar (150 psi). Deberá tener una indicación mínima de lectura de 0,05 lt y una

indicación máxima de lectura de 999 999 m³ con una exactitud de ± 2 %. El medidor deberá ser conforme con las normas MID 2004/22/EC y AWWA C708.

Deberá instalarse en forma horizontal con la flecha indicadora señalando el sentido del flujo. Para instalarlo correctamente se deben seguir las instrucciones y recomendaciones del fabricante.

2.3.1.12.3. Válvula de compuerta $\varnothing 1/2''$

Esta válvula permite suspender el servicio de agua potable cuando se requiere hacer alguna reparación en las instalaciones intradomiciliarias de la edificación. Su cuerpo y compuerta serán de bronce de acuerdo con la norma ASTM B 584, deberá ser de aplicación W.O.G. 150 PSI, de vástago no ascendente y extremos roscados hembra - hembra. Deberá estar en conformidad con las normas AWWA C500 y NSF 61.

2.3.1.12.4. Válvula de retención horizontal $\varnothing 1/2''$

Se instala después de la válvula de compuerta y debe permitir el paso del agua en una dirección solamente y cerrar automáticamente cuando el flujo de agua intente retroceder evitando así el contraflujo.

Su cuerpo será de bronce con extremos roscados NPT hembra - hembra de aplicación W.O.G. 150 PSI o mayor. Deberá llevar en su cuerpo marca, diámetro, dirección de flujo y presión de trabajo.

2.3.1.13. Obras de arte

Las obras de arte son obras complementarias que se diseñan y construyen con la finalidad de atender y resolver un determinado problema hidráulico o de operación en uno de los componentes principales del sistema de agua potable. Para este proyecto se contemplaron en el diseño obras tales como: caja distribuidora de caudales, cajas rompe presión y cajas de registro para válvulas.

2.3.1.13.1. Caja distribuidora de caudales

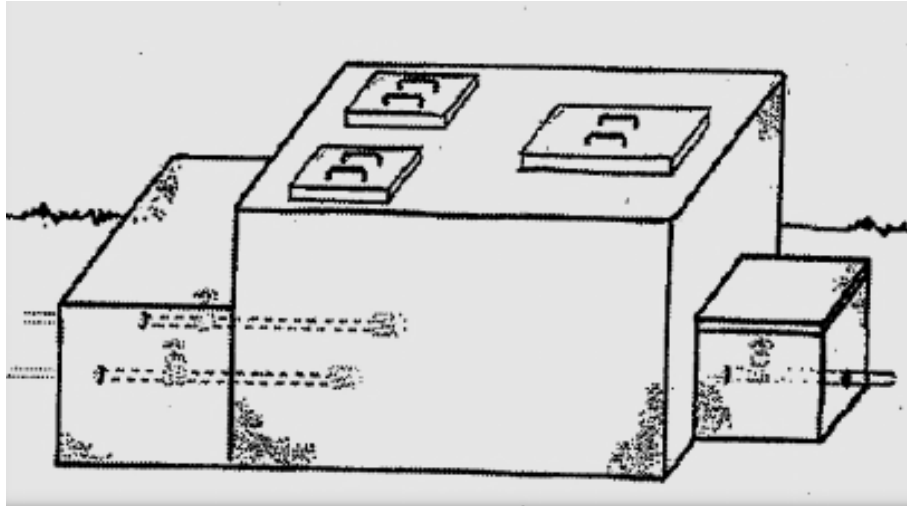
Es una obra complementaria que utiliza vertederos de pared delgada para la distribución del caudal de acuerdo con las necesidades de distintos ramales o subsistemas. La figura 12 muestra una caja distribuidora de caudales.

Para este proyecto se necesitó diseñar una caja distribuidora de caudales con dos vertederos: uno con ancho de 0,075 m y el otro con un ancho de 0,66 m. El vertedero con ancho más pequeño entregará su caudal a un clorador de tabletas, posteriormente, este entregará agua clorada al tanque de distribución del sector El Cebollín. El de mayor ancho entregará caudal en los tanques existentes en el casco urbano de Sipacapa.

El material de los vertederos será de lámina negra de espesor de ¼" biselados en la parte superior. En la parte inferior y en las partes laterales se le soldarán un perfil hembra y un perfil angular de los cuales servirán como elementos de rigidización y sujeción a los muros de la estructura.

La caja será construida en concreto reforzado, el concreto será de una resistencia $f'c=210 \text{ Kg/cm}^2$ para el refuerzo se utilizará malla electrosoldada 6"x6" – 4.5/4.5.

Figura 12. **Caja distribuidora de caudales**



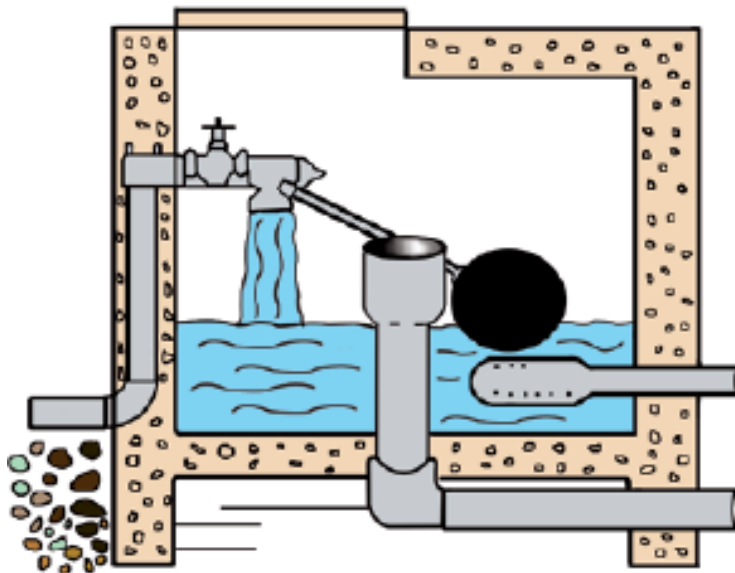
Fuente: programa conjunto. Manual de administración, operación y mantenimiento de sistemas de agua potable y saneamiento p. 80.

2.3.1.13.2. Caja rompe presión

Tienen por objetivo modificar la línea piezométrica, es decir, disipar el exceso de presión en una línea de tubería llevándola a un valor igual a la de la presión atmosférica, por consiguiente, se establece un nuevo nivel estático a partir del punto donde se coloca, logrando así menores espesores en las tuberías y evitando daños en estas. La figura 13 muestra una caja rompe presión.

La caja deberá construirse en concreto reforzado con una válvula de flote para cerrar la línea de tubería de entrada a la caja cuando el agua llegue a un nivel de un metro y abrirla cuando esta caiga a un nivel inferior a un metro. Esta válvula de flote deberá ser de bronce con la resistencia indicada en el plano 44/51 “Caja Rompe Presión de 1 m³”.

Figura 13. **Caja rompe presión**



Fuente: Programa Agua Limpia FOMIN. Manual de operación y mantenimiento de sistemas de agua potable por gravedad p. 14.

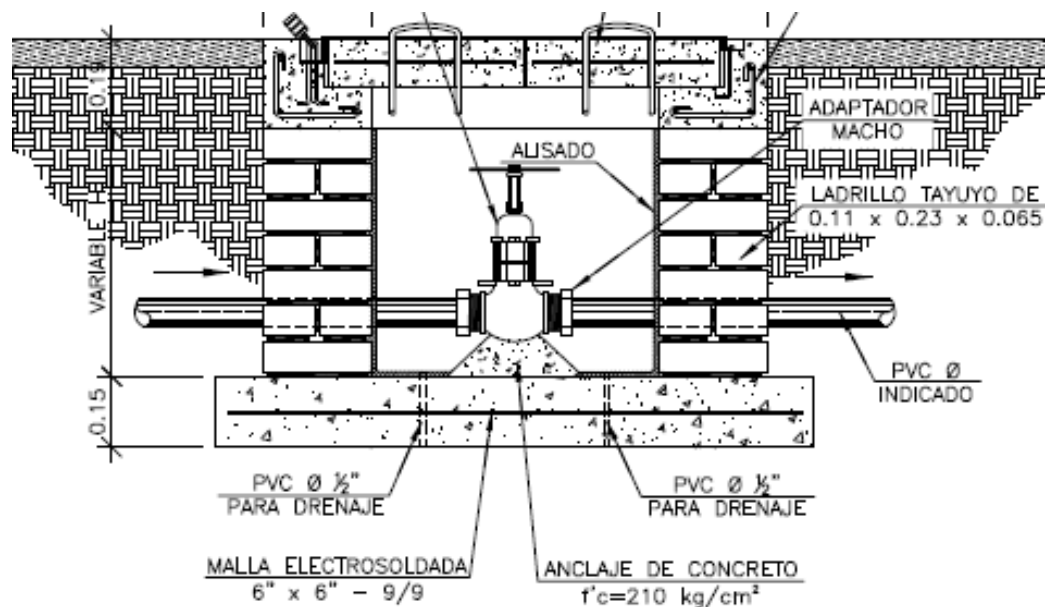
2.3.1.13.3. Válvulas de sectorización y cajas de registro

También conocidas como válvulas de corte. Estas válvulas se colocan en la red de distribución y tienen como propósito interrumpir el servicio de agua potable en un sector en caso de que se requiera subsanar alguna reparación en algún tramo de dicho sector, brindando el servicio de forma normal a los demás sectores. Debe colocarse el menor número de válvulas posible de modo que al aislar un sector se vea afectado el menor número posible de usuarios.

Las válvulas deberán estar de conformidad con los estándares AWWA C500 y NSF 61, su cuerpo y disco serán de bronce. Deberán ser de vástago no ascendente, de aplicación WOG 150. Deberán tener extremos hembra-hembra roscados.

La caja de registro para válvulas de sectorización es una obra complementaria. Su propósito es alojar y proteger la válvula de robo, vandalismo o manipulación de personas ajenas al personal delegado por la municipalidad para efectuar las labores de operación y mantenimiento del sistema. Cualquier manipulación podría alterar el funcionamiento hidráulico del sistema de distribución. La figura 14 muestra una válvula de sectorización con su caja de registro.

Figura 14. **Caja de registro para válvulas de sectorización**



Fuente: elaboración propia.

2.3.1.14. Sistema de macro y micro medición

Puesto que los objetivos en un sistema de agua potable son la producción y distribución del agua potable, se debe prestar atención a las labores para manejar y administrar el sistema de tal manera que se cumplan los objetivos. Una de esas labores es la medición de los caudales de agua producidos,

distribuidos, vendidos, facturados, cobrados y contabilizados. Sin un conocimiento cabal de los caudales o volúmenes de agua involucrados, resulta imposible tener una buena organización, administración y gestión municipal.

Teniendo conocimiento de las cantidades de agua producidas, entregadas a la red y las suministradas a los usuarios se puede determinar qué porcentaje de agua se pierde, ya sea por fugas o por conexiones clandestinas.

Entre los beneficios más importantes que se obtienen de las actividades de medición se tienen las siguientes:

- Determinar la eficiencia en operación de la red de distribución desde el punto de vista de los caudales entrantes y suministrados.
- Ayuda a la estructuración de planes de acción, centrados en la reducción y control de pérdidas físicas del agua potable.
- Permite la determinación del rendimiento de la producción, distribución y comercialización del agua.
- Contribuye en las labores de operación y mantenimiento.
- Calculada la cantidad de volúmenes suministrados se puede intuir si existe alguna rotura en alguna línea de tuberías, existencia de conexiones fraudulentas o uniones mal efectuadas entre tuberías y accesorios que consecuentemente se manifiesten en pérdidas físicas de agua potable.
- Conocer las eficiencias en la facturación, cobranza y cuantificación de volúmenes tanto entrantes como salientes de la red.

- Tomar la lectura de los medidores domiciliarios permite llevar un control técnico y financiero.
- Racionalización del uso del agua de parte de los usuarios, consecuentemente, evitando un aumento en el consumo por vivienda.
- La micromedición permite realizar un cobro proporcional a los usuarios, fijando tarifas diferentes, favoreciendo a los pequeños consumidores.

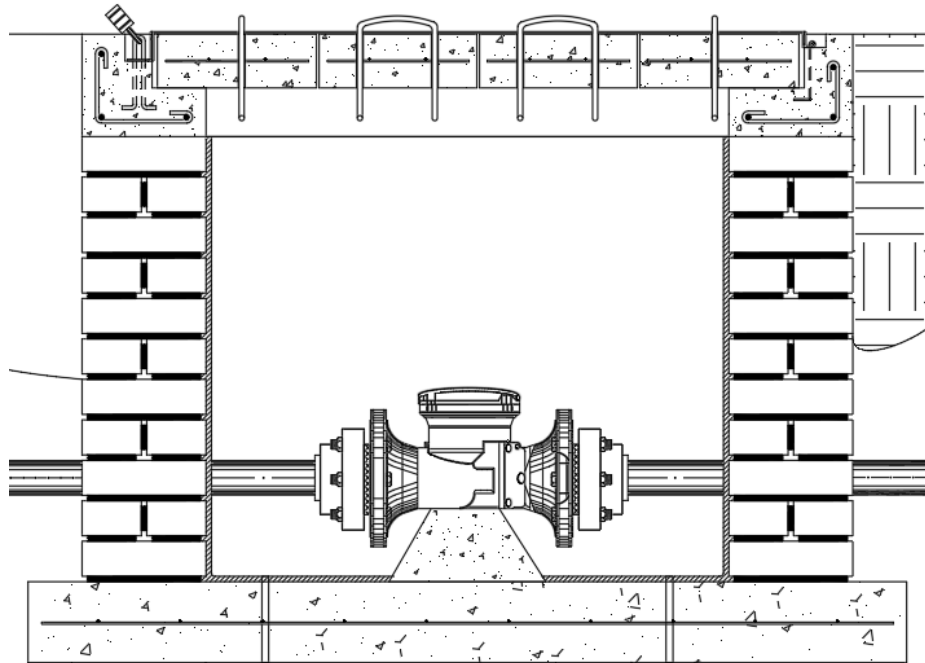
De acuerdo con estos beneficios, es necesario establecer una “cultura de medición” dentro de la administración del sistema de abastecimiento de agua potable, que permita alcanzar todos los beneficios descritos.

Para ello, en este proyecto, se tiene contemplado el suministro e instalación de macro medidores de flujo del tipo ultrasónico en los siguientes puntos:

- En la tubería instalada en la salida del pozo.
- En la salida de los tanques de distribución existentes.
- En la salida de los tanques de distribución a construir.

La figura 15 muestra el esquema de instalación de los macromedidores ubicados a la salida de los tanques de distribución.

Figura 15. **Macromedidor de flujo y caja de registro**



Fuente: elaboración propia.

Para el control de los volúmenes entregados a cada usuario se contempló suministrar e instalar medidores de flujo domésticos de cuerpo plástico en el arreglo de la conexión domiciliar.

2.3.2. Cálculo de caudales

Los caudales de diseño van a estar condicionados por el tamaño de la población a servir y por los tipos de consumo que existan en la localidad.

2.3.2.1. Parámetros de diseño

La tabla V muestra los parámetros de diseño necesarios para el cálculo de caudales de conducción y distribución.

Tabla V. **Parámetros de diseño**

Parámetros de diseño	
Tasa de crecimiento poblacional [%]	2,3
Población actual [habitantes]	3 414
Periodo de diseño [años]	22
Densidad de vivienda [habitantes/día]	6
Dotación [litros/habitante/día]	150
Índice de pérdidas [%]	10
Factor de consumo diario	1,5
Factor de consumo horario	2

Fuente: elaboración propia.

Para el cálculo del caudal medio diario anual fue necesario tomar en cuenta todos los tipos de consumo de agua que se tienen dentro de la región del proyecto, como consumo doméstico, comercial o industrial, consumo público y pérdidas en la red de distribución.

Dado que no se cuenta con información sobre las dotaciones de agua para cada tipo de consumo, a excepción del doméstico en el Municipio de Sipacapa, San Marcos, la determinación de estos se hizo por medio de una equivalencia al consumo doméstico, asignando a cada edificación un número equivalente de viviendas, es decir que el caudal medio diario anual se calculará a partir del consumo doméstico total. Tales equivalencias se muestran en la tabla VI.

Tabla VI. **Equivalencia de edificaciones**

Tipo de edificación	No. De viviendas equivalentes
Casa	1
Municipalidad	3
Escuela o instituto	5
Rastro municipal	5
Mercado	10
Centro de salud	5
Parque	2
Gasolinera	3
Comedor	1.5
Comercial	3
Gimnasio	2
Hotel	5
Iglesia	3

Fuente: elaboración propia.

La tabla anterior muestra el número de viviendas equivalentes asignadas a cierta edificación, la asignación se realizó para cada tipo de edificación que presentaba un consumo diferente al doméstico. Con un resultado de 569 viviendas en total. Con esos datos, se calculó el porcentaje que aporta cada tipo de consumo al consumo total, obteniendo los valores mostrados en la tabla VII.

Tabla VII. **Aporte para cada tipo de consumo**

Tipo de consumo	Aporte al consumo total [%]
Doméstico	77,03
Comercial	10,28
Público	2,69
Pérdidas en la red	10

Fuente: elaboración propia.

2.3.2.2. Tipos de consumo existentes en la localidad

En la determinación de la capacidad de los componentes de un sistema de abastecimiento de agua potable, diversos factores deben ser considerados cuidadosamente, empezando por los tipos de consumos a ser atendidos. Estos no se limitan al consumo doméstico, aunque este tenga carácter prioritario. Además de este consumo, el sistema debe atender también el consumo comercial y público.

2.3.2.2.1. Consumo doméstico

Constituido por el consumo de agua residencial destinado al aseo personal, descarga de sanitarios, lavado de ropa, cocina y riego de jardines. Para establecer este consumo, se adopta un valor numérico llamado “dotación” que es la cantidad de agua asignada en un día a cada usuario. Se expresa en litros por habitantes por día (l/hab./día). Esta cifra toma en cuenta factores como clima, nivel de vida, actividad productiva, facilidad de drenaje, administración del

sistema, entre otros. Para este proyecto se adoptó un valor para la dotación de 150 l/hab./día.

2.3.2.2.2. Consumo comercial

Constituido por el consumo de agua de comercios, pequeñas industrias, hoteles, restaurantes, oficinas, etc.

2.3.2.2.3. Consumo público

Constituido por el consumo de agua destinada a riego de zonas verdes, parques, centros de salud, escuelas, polideportivos, etc.

2.3.2.2.4. Consumo por pérdidas en la red

Estas pérdidas se clasifican como pérdidas físicas o técnicas, inherentes al sistema mismo, provocadas por errores en la medición del consumo, juntas en mal estado, válvulas y conexiones defectuosas, y las pérdidas comerciales debidas a conexiones ilícitas. El valor total de estas pérdidas puede llegar a representar entre el 10 y 15 % del valor total del consumo. Para este proyecto se estableció un índice de pérdidas del 10 %.

2.3.2.3. Población de diseño

Para el cálculo de la población diseño se debe primero calcular la población actual, para la cual se utilizó la siguiente expresión:

$$P_0 = \rho_{Viv.} * n \quad [1]$$

Donde:

P_o = Población actual (habitantes)

P_{viv} = Densidad de vivienda (habitantes/vivienda)

n = Número de viviendas

Evaluando los valores numéricos en cada variable en la ecuación [1]

Se obtiene

$$P_o = 6 * 569$$

$$P_o = 3414 \text{ habitantes}$$

Teniendo la población actual se calcula la población de diseño con la siguiente expresión matemática:

$$P_f = P_o * (1 + i)^t \quad [2]$$

Donde:

P_f = "Población de diseño (habitantes)

P_o = Población actual (habitantes)

i = Tasa de crecimiento poblacional (%)

t = Periodo de diseño (años)

Evaluando los valores numéricos en cada variable en la ecuación [2] se obtiene:

$$P_f = 3414 * (1 + 0,023)^{22}$$

$$P_f = 5630 \text{ habitantes}$$

2.3.2.4. Caudal medio diario anual

Con los porcentajes de aporte de los distintos tipos de consumo al consumo total, la cifra asignada para la dotación y la población de diseño se calcula el caudal medio diario anual para cada tipo de consumo, para el consumo domiciliar es utiliza la siguiente expresión:

$$Q_{md} = \frac{P_f * Dot}{86400} * \frac{Aporte}{100} \quad [3]$$

Donde:

Q_{md} = Caudal medio diario anual

P_f = Población de diseño (habitantes)

Dot = Dotación (l/habitante/día)

$Aporte$ = porcentaje de aporte del consumo doméstico

Evaluando los valores numéricos en cada variable en la ecuación [3] y considerando el aporte del consumo doméstico se obtiene:

$$Q_{md} = \frac{5630 * 150}{86400} * \frac{77,03}{100}$$

$$Q_{md} = 7,53 \text{ l/s}$$

Al multiplicar el resultado anterior por los % de los aportes de la tabla VIII se obtienen los siguientes resultados:

Tabla VIII. **Caudales según tipo de consumo**

Tipo de consumo	Qm [l/s]
Doméstico	7,53
Comercial	0,78
Público	0,20
Pérdidas en la red	0,75

Fuente: elaboración propia.

El valor numérico del caudal medio diario anual total se obtiene sumando los valores calculados a partir de los datos de los aportes de consumo, los cuales se muestran en la columna derecha de la tabla VI. Es decir:

$$Q_m = 7,53 + 0,78 + 0,20 + 0,75 = 9,26 \text{ l/s}$$

2.3.3. Diseño hidráulico línea de impulsión

El diseño hidráulico de la línea de impulsión está encaminado a la selección de un diámetro adecuado y del material de la tubería, con base a criterios económicos.

2.3.3.1. Cálculo de diámetro económico

El procedimiento que se utilizó para el cálculo del diámetro se hizo con base a la fórmula de Bresse, que sintetiza los resultados normalmente obtenidos de un análisis económico convencional, la cual obedece a la siguiente expresión:

$$\phi_{ECO} = 1,3\delta^{1/4} * \sqrt{Q} \quad [4]$$

Donde:

ϕ_{ECO} = Diámetro económico (m)

δ = No. Horas de bombeo/24

Q = Caudal de conducción

Por razones económicas y operativas se escogió que el periodo de bombeo en un día fuera 12 horas.

Evaluando los valores numéricos en cada variable en la ecuación [4] se obtiene:

$$\phi_{ECO} = 1,3\left(\frac{12}{24}\right)^{1/4} * \sqrt{0,0094635}$$

$$\phi_{ECO} = 0,106343 \text{ (m)}$$

Convirtiendo a pulgadas se tiene:

$$\phi_{ECO} = 4,186751''$$

Redondeándolo a un valor numérico comercial se obtiene:

$$\phi_{ECO} = 4''$$

2.3.3.2. Carga dinámica total

La carga dinámica total es aquella contra la que trabajará la bomba durante su funcionamiento, comprende las siguientes cargas: carga de velocidad,

pérdidas localizadas, perdidas por fricción, diferencia de cotas topográficas y presión de seguridad. Los datos necesarios para el cálculo de la carga dinámica total se encuentran en la tabla IX.

Tabla IX. **Parámetros cálculo de la carga dinámica total**

Parámetros de diseño	
Caudal de conducción [m³/s]	0,00946
Altura tubería de elevación [m]	88,9772
Diferencia de nivel entre tanque y boca de pozo [m]	80,78
Tirante tanque de almacenamiento [m]	2,6
Presión de seguridad (mínima de llegada) [m]	5,00

Fuente: elaboración propia.

2.3.3.2.1. **Cálculo de velocidad de flujo**

Por medio de la ecuación de continuidad se calcula la velocidad del flujo:

$$v = \frac{Q}{A} \quad [5]$$

Donde:

V = velocidad de flujo de agua en la tubería (m/s)

Q = Caudal de conducción (m³/s)

A = Área de la sección transversa de la tubería (m²)

Evaluando los valores numéricos de las variables en la ecuación [5] se obtiene:

$$v = \frac{0,00946}{\pi * (0,1063)^2}$$

$$v = 1,1514 \text{ (m/s)}$$

2.3.3.2.2. Cálculo de carga de velocidad

Para este cálculo, se parte de la definición de energía cinética, que se refiere a la energía que posee el fluido debido a su velocidad, que viene dada por la ecuación:

$$h_v = \frac{v^2}{2g} \quad [6]$$

Donde:

h_v = Carga de velocidad (m)

v = Velocidad del flujo de agua en las tuberías (m/s)

g = Aceleración debida a la gravedad e igual a 9,81 m/s²

Evaluado los valores numéricos de cada variable en la ecuación [6]:

$$h_v = \frac{(1,1514)^2}{2 * 9,81}$$

$$h_v = 0,0676 \text{ (m)}$$

2.3.3.2.3. Cálculo de pérdidas menores o localizadas

Son pérdidas provocadas por los cambios de dirección que sufre el flujo al circular por la tubería y por los estrangulamientos y reducciones de sección causados por el paso del flujo en las válvulas. Para su cálculo se usó la fórmula de Hazen-Williams:

$$h_f = 10,643 \left(\frac{Q^{1,852}}{C^{1,852} * \emptyset^{4,871}} \right) * L \quad [7]$$

Donde:

h_f = Pérdidas por fricción (m), pérdidas localizadas para este caso

Q = Caudal de conducción (m³/s)

C = Coeficiente de Hazen-Williams (igual a 140 para PVC y 100 para HG)

\emptyset = Diámetro de la tubería (m)

L = Le = Longitud equivalente del tramo de tubería

Antes de evaluar los valores numéricos se calcula la longitud equivalente, la cual corresponde a una longitud de tubería que provocaría la misma pérdida por fricción que el total de las pérdidas localizadas para un material y diámetro específico.

Con ayuda de tablas proporcionadas por libros de texto de mecánica de fluidos e hidráulica se determinaron los factores de longitud equivalente (Le/D) para cada accesorio y cada válvula de la línea de impulsión.

Dado que el proceso es iterativo el primer cálculo se efectuó asumiendo que el material de toda la tubería en la línea de impulsión era de PVC. Posteriormente,

se determinó que sería necesario colocar tubería de HG en determinado tramo, llevando el cálculo a una segunda iteración.

Para resumir esto, la siguiente descripción de los cálculos corresponde al de la última iteración.

Al calcular los factores de longitud equivalente para cada accesorio y válvula, sumarlos y el resultado de la sumatoria multiplicarlo por el diámetro respectivo (4") se obtienen los datos mostrados en la tabla X.

Tabla X. **Longitudes equivalentes**

Longitudes equivalentes	
Longitud equivalente tubería HG [m]	31,5084
Longitud equivalente tubería PVC [m]	29,8716

Fuente: elaboración propia.

Con los resultados obtenidos del cálculo de longitudes equivalentes, se evalúan los valores numéricos requeridos en la fórmula de Hazen-Williams (Ecuación 7):

- Pérdidas localizadas tubería HG:

$$h_l = 10,643 \left(\frac{0,00946^{1,852}}{100^{1,852} * 0,1063^{4,871}} \right) * 31,5084$$

$$h_l = 0,7871 \text{ (m)}$$

- Pérdidas localizadas tubería PVC:

$$h_l = 10,643 \left(\frac{0.00946^{1.852}}{140^{1.852} * 0.1063^{4.871}} \right) * 29,8716$$

$$h_l = 0,4001 (m)$$

2.3.3.2.4. Cálculo de pérdidas por fricción

La pérdida de carga por fricción es la pérdida de energía del flujo a lo largo de la conducción provocada por el rozamiento interno de la tubería. Para su cálculo se usó la fórmula de Hazen-Williams, (ecuación 7) y se hará para cada material de tubería.

Evaluando los valores numéricos en cada variable en la ecuación [7] se obtiene:

- Pérdidas por fricción en tubería HG:

$$h_l = 10,643 \left(\frac{0,00946^{1,852}}{100^{1,852} * 0,1063^{4,871}} \right) * 122,7222$$

$$h_l = 3,0657 (m)$$

- Pérdidas por fricción en tubería PVC:

$$h_l = 10,643 \left(\frac{0,00946^{1,852}}{140^{1,852} * 0,1063^{4,871}} \right) * 467,16$$

$$h_l = 6,2581 (m)$$

2.3.3.2.5. Cálculo de carga dinámica total

Se obtiene sumando todas las pérdidas, diferencia de nivel, y la presión de seguridad:

$$CDT = P_s + \Delta Z + \sum h \quad [8]$$

Donde:

CDT = Carga dinámica total (m)

Ps = Presión de Seguridad (m)

ΔZ = Diferencias de cotas topográficas (m)

h = Pérdidas de energía en el flujo (m)

Evaluando los valores numéricos en cada variable en la ecuación [8] se obtiene:

$$CDT = 5,00m + 169,7572m + 6,2581m + 3,0657m + 0,4001m + 0,7871m + 0,0676m$$

$$CDT = 188,1359 (m)$$

El valor determinado anteriormente de CDT es el que se deberá utilizar para dimensionar le equipo de bombeo.

2.3.3.3. Análisis de flujo transitorio

El análisis consiste en determinar la sobrepresión causada por golpe de ariete cuando el sistema se encuentra en régimen transitorio (arranque del equipo de bombeo), el objetivo de calcular esta sobrepresión es el de determinar la resistencia y el material adecuado para que las tuberías no se dañen por este fenómeno.

2.3.3.3.1. Cálculo de la celeridad de a onda

La celeridad de la onda de sobrepresión se obtiene con la siguiente expresión:

$$a = \frac{1420}{\sqrt{1 + \frac{k \cdot \gamma}{e \cdot E}}} \quad [9]$$

Donde:

a = Celeridad de la onda (m/s)

k = Módulo de elasticidad del agua (kg/m²)

e = Espesor de la tubería (m)

γ = Peso específico del agua (kg/m³)

E = Módulo de elasticidad de material de la tubería (kg/m²)

Se utilizará el módulo de elasticidad y espesor de la tubería de HG por incidir en el valor más crítico de la celeridad.

Evaluando los valores numéricos en cada variable en la ecuación [9] se obtiene:

$$a = \frac{1420}{\sqrt{1 + \frac{2 \times 10^8 * 1000}{0,0060 * 2,1 \times 10^{10}}}}$$

$$a = 1317,3916 \text{ m/s}$$

Utilizando la fórmula de Allievi y el valor obtenido de la celeridad se calculó la sobrepresión por golpe de ariete:

$$Sp = \frac{\gamma * a * v}{g} \quad [10]$$

Donde:

Sp = Sobrepresión por golpe de ariete (Kg/m²)

γ = Peso específico del agua (kg/m³)

a = Celeridad de la onda (m/s)

v = Velocidad del flujo (m/s)

g = Aceleración debida a la gravedad (m/s²)

Evaluando los valores numéricos en cada variable en la ecuación [10] se obtiene:

$$Sp = \frac{1000 * 1317,3916 * 1,1514}{9,81}$$

$$Sp = 154616,7484 \text{ (kg/m}^2\text{)}$$

$$Sp = 154,6167 \text{ (mca)}$$

Para amortiguar la sobrepresión por golpe de ariete y proteger la tubería y dispositivos en la línea de impulsión se pondrá una válvula de alivio en la salida del pozo. Se tomará como criterio asignarle a la válvula de alivio una eficiencia del 80 %, por lo tanto, la sobrepresión utilizada para la selección de la tubería será:

$$0,20SP = 0,20 * 154,6167$$

$$0,20SP = 30,9233 \text{ (mca)}$$

Al sumar el valor obtenido del 20 % de la sobrepresión con el valor numérico de la carga dinámica total se obtiene la presión de diseño, con la cual se seleccionó el material y clase para cada tramo de tubería.

En la tabla XI se muestra el cuadro de presiones obtenido en el diseño de la línea de impulsión. Por ejemplo, tomando como criterio asignar solo el 80 % de la presión de trabajo a cada clase de tubería, se tiene que, para una tubería de PVC de 250 psi el 80 % de su presión de trabajo sería de 140 mca, por tanto, el tramo de tubería que va desde el nivel dinámico del pozo hacia el punto 300012 no podría ser de PVC, por lo que precisa de otro material más resistente, para lo cual se eligió el hierro galvanizado (HG). Entonces, el primer tramo de tubería deberá ser de HG cédula 40. Continuando con la selección de tuberías y aplicando el mismo criterio, se tiene que el tramo que va desde el punto 300012 a la estación 1061 deberá ser de PVC con resistencia de 250 psi y, por último, el tramo que va desde la estación 1061 a la descarga el tanque será de PVC con resistencia de 160 psi.

Tabla XI. Cuadro de presiones

De punto a punto		Material	Presión dinámica [mca]		Sobrepresión + presión dinámica [mca]	
Nivel dinámico	300012	HG	188,136	95,3053	219,059	126,2287
300012	E-1061	PVC	95,3053	61,0706	126,2287	91,994
E-1061	Descarga en tanque	PVC	61,0706	7,867	91,994	38,7904

Fuente: elaboración propia.

2.3.3.4. Bloques de anclaje

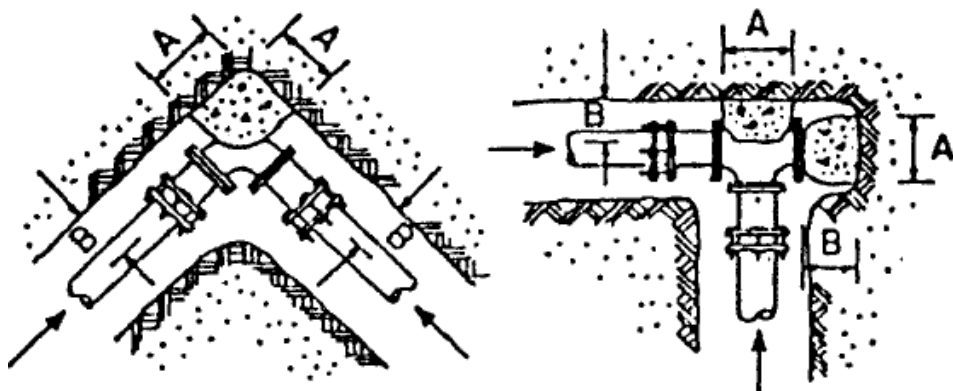
Un bloque de anclaje de concreto es el elemento vaciado *in situ* para garantizar que las tuberías de suministro de agua potable no se desplacen durante su operación (restricción de empuje hidráulico). Estos se ubicarán en los cambios de dirección (codos y curvas). Se dimensionaron mediante la tabla XII y la figura 16.

Tabla XII. Dimensiones de los bloques de anclaje

Diámetro nominal del accesorio		Altura	Lado A	Lado B	Volumen
mm	pulgadas	cm	cm	cm	m ³
≤76	3	30	30	30	0,027
102	4	35	30	30	0,032
152	6	40	30	30	0,036
203	8	45	35	35	0,055

Fuente: Enrique César Valdez. Abastecimiento de agua potable p. 211.

Figura 16. Bloques de anclaje de concreto



Fuente: Enrique César Valdez. Abastecimiento de agua potable p. 211.

2.3.3.5. Dimensionamiento de la bomba

Para el dimensionamiento y selección de la bomba se utilizó la herramienta de dimensionamiento en línea “WebCAPS”, proporcionada por la empresa Grundfos. A WebCAPS se puede acceder mediante un enlace en la página

principal de Grundfos.com. y se selecciona la opción de dimensionamiento por aplicación. Esta herramienta calcula automáticamente la bomba óptima, cuando se introducen las necesidades y preferencias de un escenario determinado, según lo requiera el proyecto.

Los datos del proyecto que se introdujeron en la herramienta se muestran en la tabla XIII.

Tabla XIII. **Parámetros cálculo del equipo de bombeo**

Parámetros de dimensionamiento por aplicación	
Aplicación	Suministro de aguas subterráneas
Caudal [l/s]	9,46
Carga dinámica total [m]	188,1359
Frecuencia [Hz]	60
Arranque	Trifásico

Fuente: elaboración propia.

En la figura 16 se muestra la curva y parámetros de rendimiento de la bomba seleccionada a través del programa WebCAPS. En la gráfica que se ubica en la zona inferior de la figura 16, se encuentran trazadas tres curvas: P1, P2 y NPSH. La curva P2 representa la salida de potencia del eje del motor, mientras que la curva P1 representa la potencia de entrada del motor. El punto marcado en la curva NPSH (en inglés, *Net Positive Suction Head*) es la “Altura de succión neta positiva” y representa una medida para la presión de entrada requerida, igual al nivel de agua mínimo por encima de la entrada de la bomba.

En general, el valor de NPSH incrementará a medida que lo haga el caudal y, si no se alcanza la presión de entrada requerida se originará evaporación del agua y el riesgo de sufrir daños por cavitación en la bomba será mayor.

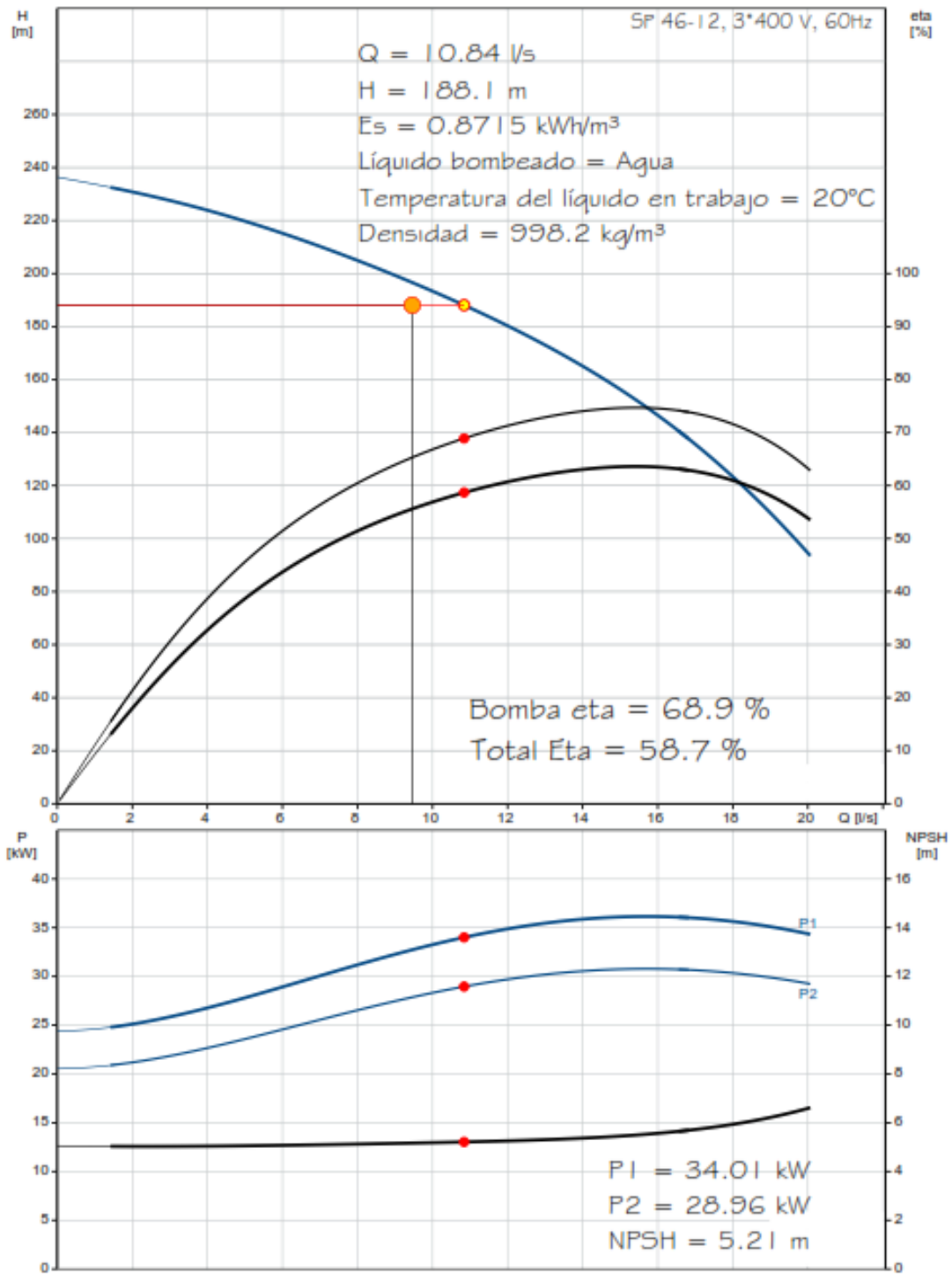
En la parte superior derecha de la figura 18 se muestran las curvas de rendimiento de la bomba. En la curva trazada con un grosor delgado se marca con un punto rojo la eficiencia de la bomba, mientras que en la curva trazada con un grosor mayor se marca con un punto rojo la eficiencia total, es decir la eficiencia del conjunto bomba-motor.

Figura 17. **Propiedades del equipo seleccionado**

Descripción	Valor
Información general:	
Producto::	SP 46-12
Código::	15B63312
Número EAN::	5700391827174
Técnico:	
Velocidad para datos de bomba:	3450 rpm
Caudal real calculado:	10.84 l/s
Altura resultante de la bomba:	188.1 m
Impulsor reducido:	NONE
Cierre mecánico del motor:	CER/CARNBR
Homologaciones en placa:	CE,GOST2
Tolerancia de curva:	ISO9906:2012 3B
Tipo de bomba:	SP46
Etapas:	12
Modelo:	B
Válvula:	YES
Versión de motor:	T40
Materiales:	
Bomba:	Acero inoxidable EN 1.4301 AISI 304
Impulsor:	Acero inoxidable EN 1.4301 AISI 304
Motor:	Acero inox. DIN W.-Nr. 1.4301 AISI 304

Fuente: Grundfos. WebCAPS.

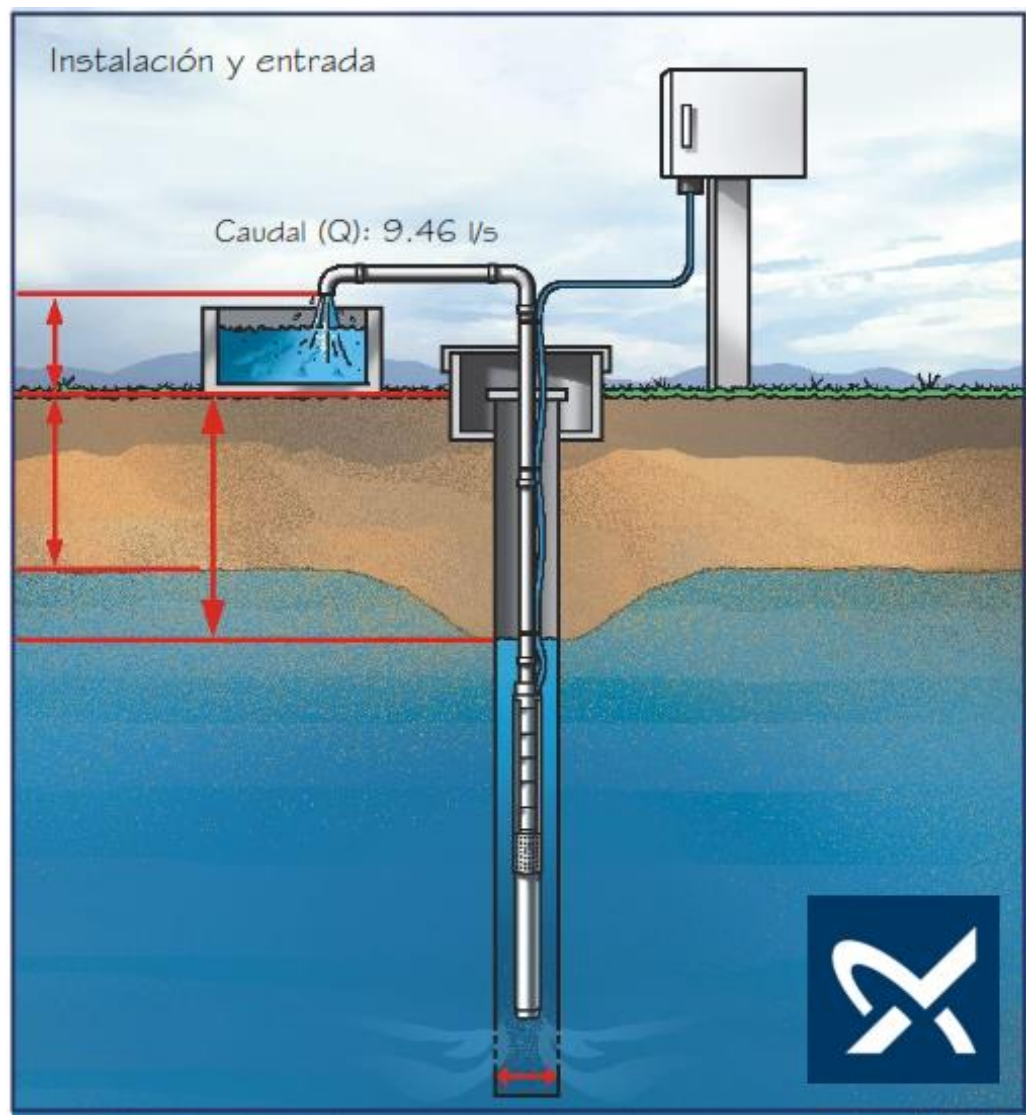
Figura 18. Curva característica del equipo seleccionado



Fuente: Grundfos. WebCAPS.

En la figura 19 se muestra un esquema de la instalación de la bomba, mientras que en la figura 20 se muestran los resultados del dimensionamiento del equipo de bombeo, tales como potencias, eficiencias y el consumo energético necesario para la puesta en marcha del equipo de bombeo.


Figura 19. **Esquema de Instalación**



Fuente: Grundfos. WebCAPS.

Figura 20. **Resultados del dimensionamiento**

Resultados de dimensionamiento	
Código del producto:	15B63312
Tipo:	5P 46-12
Caud:	10.84 l/s
H total:	188.1 m
Pot. P1:	34.01 kW
Pot. P2:	28.96 kW
BombaÉta:	68.9 %
Motor Éta:	85.2 %
Total Éta:	58.7 %
Consumo energía:	108330 kWh/Año
Cons. energía especial:	0.8715 kWh/m ³ (4.63 Wh/m ³ /m)
Tipo motor:	M56000
Fase:	3
Tensión:	380-400
Frecuenc.:	60 Hz
corriente(nom.):	73 A
Corriente(act.):	60.6 A
Cos phi(actual):	0.87-0.84
Temp. máx. del líquido:	40 °C

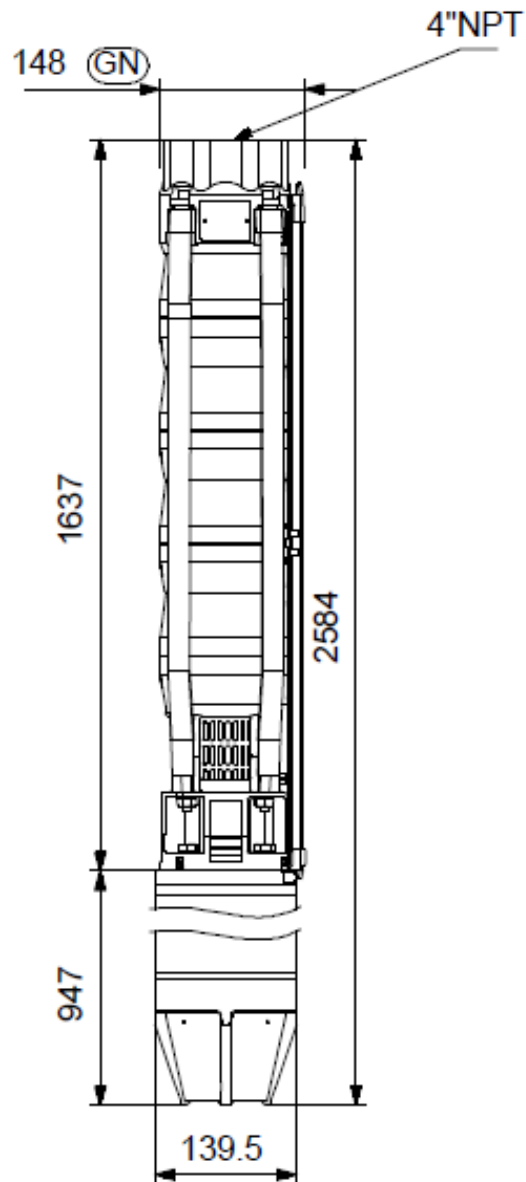


Fuente: Grundfos. WebCAPS.

La figura 21 presenta un esquema del equipo de bombeo donde se muestran sus medidas en mm. La información brindada por este esquema es útil porque evidencia la posibilidad de introducir la bomba en el pozo y, por lo tanto, siempre deberá existir un espacio mínimo determinado entre la superficie del motor y el diámetro interno del pozo, como este último es de 8 pulgadas este espacio es adecuado ya que el equipo posee un diámetro externo de aproximadamente 6 pulgadas.

El esquema del equipo de bombeo también muestra que este tiene una salida con diámetro de 4" con conexión NPT, la cual es compatible con la tubería de elevación por ser esta de hierro galvanizado con rosca NPT.

Figura 21. **Dibujo de dimensionamiento**



Fuente: Grundfos. WebCAPS.

2.3.4. Diseño hidráulico caja distribuidora de caudales

El diseño hidráulico de la caja distribuidora de caudales consiste en encontrar el ancho adecuado de dos vertederos rectangulares, para que pase a través de ellos un determinado caudal. Los datos necesarios para realizar este cálculo se presentan en la tabla XIV.

Tabla XIV. Caudal por suministrar a cada vertedero

	Ramal 1	Ramal 2
Sector	El Cebollín	Sipacapa
Caudal [m³/s]	0,00065	0,00619
Carga sobre el vertedero [m]	0,03	0,03

Fuente: elaboración propia.

La fórmula utilizada fue la de vertederos rectangulares con contracciones laterales:

$$L = \frac{Q}{1,84 * h^{3/2}} + (0,1 * n * h) \quad [11]$$

Donde:

L = Longitud de la creta del vertedero (m)

Q = Caudal entregado por el vertedero (m³/s)

h = Carga sobre el vertedero (m)

n = Número de contracciones laterales

Evaluando los valores numéricos en cada variable en la ecuación [11] se obtiene:

- Sector El Cebollín:

$$L = \frac{0,00065}{1,84 * 0,03^{3/2}} + (0,1 * 2 * 0,03)$$

$$L = 0,075 (m)$$

- Sipacapa:

$$L = \frac{0,00619}{1,84 * 0,03^{3/2}} + (0,1 * 2 * 0,03)$$

$$L = 0,66 (m)$$

2.3.5. Diseño hidráulico tanques de almacenamiento

La geometría del tanque se definió como rectangular, la sección transversal en planta tendrá un lado 1,5 veces mayor al otro. Se consideró un nivel máximo de agua en el tanque de 2,6 metros sobre la losa de fondo y un borde libre de 0,30 metros.

2.3.5.1. Tanque de almacenamiento sector El Cebollín

Para determinar el volumen de almacenamiento, y por tanto las dimensiones del tanque de distribución proyectado para el sector El Cebollín, se debe utilizar una curva de variación de demanda, dado que no existe dato alguno

para generar esta curva se determinará el volumen de almacenamiento como $\frac{1}{2}$ del volumen de agua entregado por la caja distribuidora de caudales.

Entonces se tiene que:

$$V = \frac{1}{2}V_{mh} \quad [12]$$

Donde:

V = Volumen de almacenamiento (l)

V_{mh} = Volumen de agua entregado por la caja distribuidora de caudales (l)

Evaluando los valores numéricos en cada variable en la ecuación [11] obtenemos:

$$V = \frac{1}{2} * 0,65 * 86\ 400$$

$$V = 28\ 080 \quad (l)$$

Convirtiendo el resultado anterior a metros cúbicos:

$$V = 28,08 \quad (m^3)$$

Dado que el volumen de un prisma rectangular es igual al producto del área de la sección transversal por la longitud, se tiene:

$$V = h * (1,5a) * a \quad [13]$$

Donde:

V = Volumen de almacenamiento (m^3)

h = Nivel máximo de agua en el tanque de almacenamiento (m)

a = Lado corto de la sección transversal en planta del tanque de almacenamiento (m)

Evaluando los valores numéricos en cada variable en la ecuación [13] y despejando para “a” obtenemos:

$$28,08 = 2,6 * (1,5a) * a$$

$$a = 2,6833$$

Por lo que el lado largo sería:

$$b = 1,5a = 1,5 * 2,6833 = 4,025$$

Redondeando los resultados anteriores se tiene:

$$a = 3,00 (m), \quad b = 4,00 (m)$$

2.3.5.2. Tanque de almacenamiento Sipacapa

Para determinar el volumen de almacenamiento, y por tanto, las dimensiones del tanque de distribución proyectado para el casco urbano de Sipacapa, se debe utilizar una curva de variación de demanda, dado que no existe dato alguno para generar esta curva y asumiendo que el pozo dada su capacidad de producción, fuera la única fuente explotada en algún momento

durante el periodo de diseño, se determinará el volumen de almacenamiento como $\frac{1}{2}$ del volumen que el pozo pueda suministrar a la red en un día:

$$V = \frac{1}{2}(Q_{\text{pozo}} * 86\ 400) \quad [14]$$

Donde:

V = Volumen de almacenamiento (l)

Q_{pozo} = Caudal de producción del pozo (l/s)

Evaluando los valores numéricos en cada variable en la ecuación [14] se obtiene:

$$V = \frac{1}{2} * 9,46 * 86\ 400$$

$$V \approx 400\ 000 \text{ (l)}$$

Convirtiendo a metros cúbicos el resultado anterior:

$$V \approx 400,00 \text{ (m}^3\text{)}$$

Siguiendo el mismo procedimiento del tanque anterior para el cálculo de las dimensiones se tiene:

$$a = 10,00 \text{ (m)}$$

$$b = 15,00 \text{ (m)}$$

Para ambos tanques se utilizarán dispositivos de estancamiento fabricados en PVC (*Waterstop*) en las juntas de construcción verticales situadas en los muros, para evitar cualquier tipo de fuga a causa de alguna junta fría que

provoque fisuras en el concreto, que el ojo humano no sea capaz detectar, debido a que la junta estará sometida a presión hidrostática.

2.3.6. Diseño hidráulico red de distribución

Para el diseño hidráulico de la red de distribución se utilizó un programa de ordenador que realiza simulaciones en periodo extendido del comportamiento hidráulico del agua en redes de distribución a presión, llamado EPANET. Este programa fue desarrollado por la Agencia Norteamericana de Medioambiente (EPA).

EPANET efectúa un seguimiento de la evolución de los caudales que circulan por las tuberías, la presión en cada uno de los nudos, el nivel del agua en los tanques, y la concentración de las especies químicas presentes en el agua, a lo largo del periodo de simulación discretizado en múltiples intervalos de tiempo.

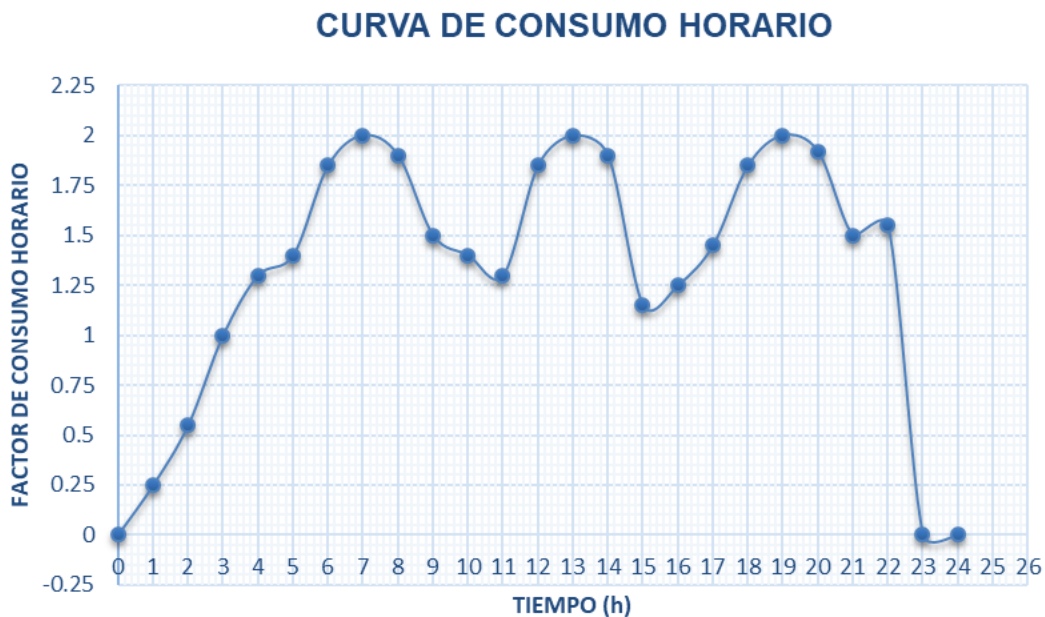
El principal objetivo de la simulación del comportamiento hidráulico del agua en la red fue el de determinar los diámetros requeridos, ubicación de cajas rompe presión, necesarias para establecer un nuevo nivel estático en caso de presiones excesivas, observar el comportamiento del cloro en la red, establecimiento de redes troncales y secundarias y evaluar diferentes alternativas para el trazo de algunas trayectorias de la tubería.

Para modelar la fluctuación de la demanda a lo largo del día se debe utilizar una curva de variación de demanda, dado que no existe dato alguno para generar esta curva debido a que no se mide el consumo en la red del sistema existente de agua potable en Sipacapa, se generó un patrón genérico de demanda con base en el comportamiento típico que tienen este tipo de curvas (figura 22), este patrón de demanda se introdujo al programa EPANET.

Antes de empezar con la simulación en EPANET fue necesario dibujar el modelo de la red partiendo de los puntos topográficos cargados en el programa AutoCAD Civil 3D. Una vez confeccionado el modelo hidráulico de la red en EPANET se asignó la unidad de litros por segundo como unidad de caudal y se estableció la fórmula de Hazen-Williams como la ecuación a utilizar para el cálculo de pérdidas.

El uso de la ecuación de Hazen-Williams implica fijar un valor numérico para el coeficiente de rugosidad “C” del material de las tuberías. Para PVC este valor de este coeficiente equivale a 140 y para hierro galvanizado es igual a 100. El valor de estos coeficientes se introdujo a cada tubería del modelo hidráulico. El empleo de tubería de hierro galvanizado fue exclusivamente en aquellos tramos en los que la tubería quedaría expuesta a la intemperie, por ejemplo, en los pasos al lado de los puentes.

Figura 22. **Curva de consumo horario**



Fuente: elaboración propia.

2.3.6.1. Asignación de demanda base en los nodos

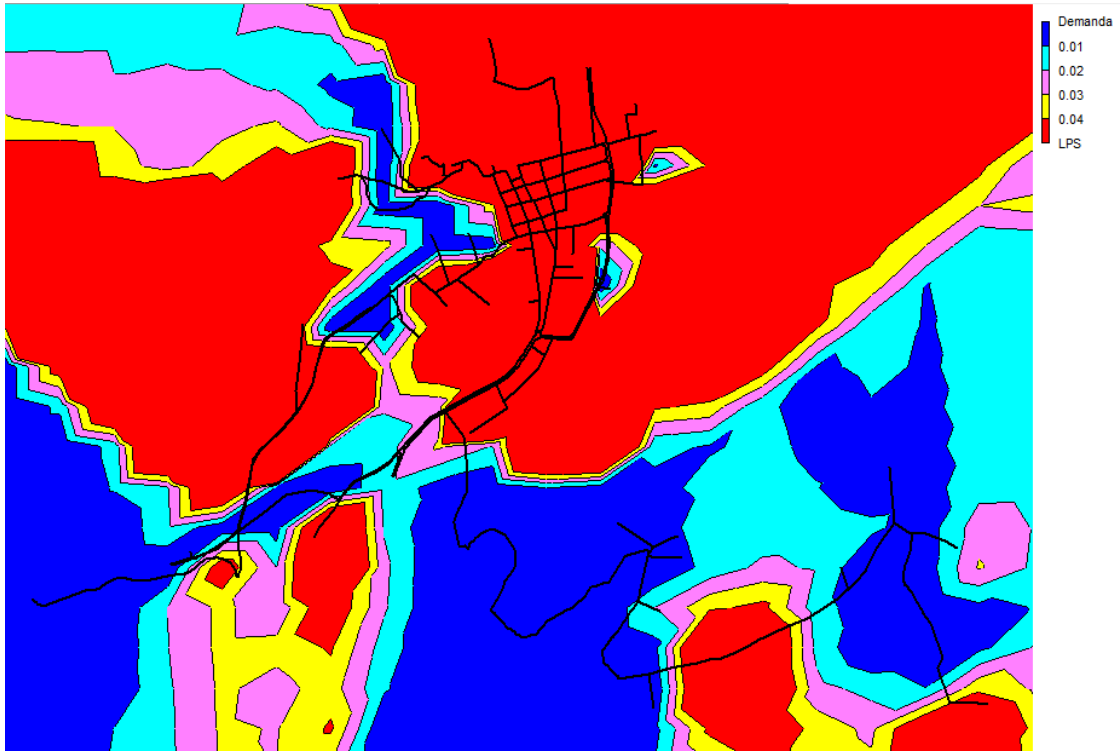
Al exportar el modelo hidráulico de la red a EPANET los nodos de la red conservan sus propiedades topográficas por lo que para comenzar el análisis y simulación solamente quedó la labor de asignar la demanda base y curva de consumo horario a cada uno de los nodos.

La demanda base se calculó dividiendo el caudal medio dentro del número de viviendas, este valor se multiplica por el número de edificaciones equivalentes pertenecientes al nodo y se obtiene el consumo en cada nodo. Esta demanda base se ve afectada por el patrón genérico de consumo horario, es decir el valor numérico de la demanda base aumenta o decrece según el factor de consumo horario correspondiente a la hora elegida para análisis.

Por ejemplo, entre las 6:00 y 7:00 de la mañana en la curva se presenta un significativo crecimiento vertical hasta que el factor de consumo horario alcanza su valor máximo de 2 (factor de hora máxima). El estado principal en la simulación hidráulica de la red y el que dio paso a la selección de diámetros fue el correspondiente a la hora de máximo consumo, ya que en esta hora la demanda base se ve afectada por el mayor valor numérico del factor de consumo horario.

La figura 23 muestra un gráfico de contorno de la red de distribución donde se proporciona una vista bidimensional del sistema, en el que las regiones que poseen nodos con un valor de demanda comprendido en uno de los rangos establecidos se les asigna un determinado color. Así, se tiene la región de color rojo la cual representa el área donde en los nodos existe un valor numérico de la demanda mayor a 0,05 l/s.

Figura 23. **Mapa de contorno de consumos en la red**



Fuente: elaboración propia.

Luego de configuradas las propiedades los nodos y las tuberías, como lo precisa el proyecto, se emplazaron los tanques de almacenamiento y fuentes con sus correspondientes capacidades, de esta manera, la tipología de la red se completó. A partir de este punto se inició el proceso de simulación y análisis de resultados.

2.3.6.2. Presiones requeridas

La red debe mantener presiones de servicio mínimas, que sean capaces de llevar agua al interior de la vivienda el valor mínimo usualmente se fija en 10 mca. También en la red deben existir limitaciones de presiones máximas, tales que no provoquen daños en las conexiones ni en las instalaciones interiores de las edificaciones y que permitan el servicio sin mayores inconvenientes de uso, además presiones excesivas hacen el sistema más propenso a averías habitualmente el valor máximo de la presión se limita a 60 mca.

A continuación, se realizó el análisis hidráulico de la red en periodo extendido. Para ello, se examina el modelo en cada sucesión de instantes equivalente a una hora, se presta especial cuidado a las presiones presentes a la hora de máximo consumo. La importancia de los resultados de las presiones en la hora de máximo consumo estriba en que, con base en estos, se seleccionó y modificaron los diámetros en las tuberías, se adicionaron o eliminaron algunos tramos de tubería, se partió el sistema de distribución en tres redes y la ubicación de cajas rompe presión.

El procedimiento iterativo de modificación y simulación se efectuó hasta conseguir presiones que adquirieran valores dentro de los márgenes de 10 a 60 mca, tal y como lo muestra el gráfico de contorno de la figura 24.

Figura 24. **Presiones en la red en la hora de máximo consumo**

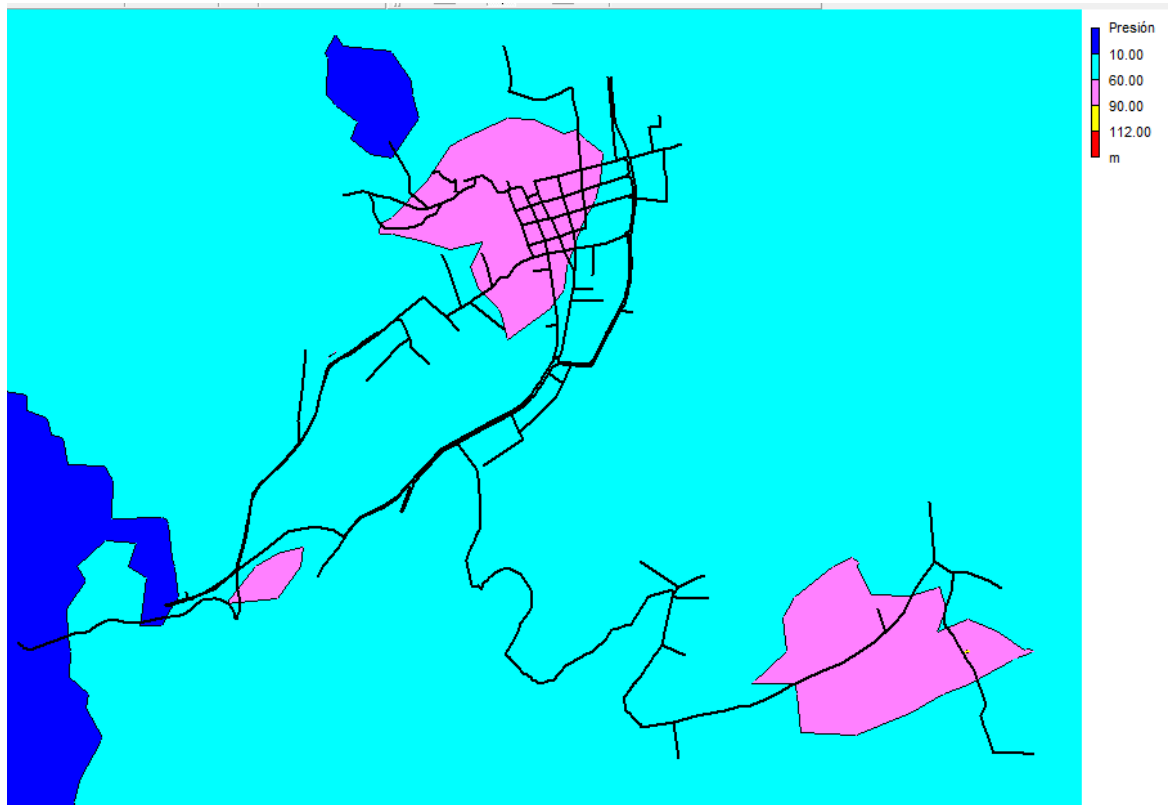


Fuente: elaboración propia.

Para la selección de la resistencia de las tuberías se observaron las presiones que la red exhibía durante la hora de consumo nulo (presiones estáticas), ya que durante estos instantes se presentan las presiones más elevadas.

La figura 25 muestra un mapa de contorno donde se muestran las presiones en la hora de consumo nulo. Se tomó como criterio adoptar solo el 80 % de la resistencia inherente a la tubería, así según la figura 25, solo sería necesario emplear en el diseño de la red tuberías con resistencia igual a 160 psi.

Figura 25. Presiones en la red en la hora de consumo nulo



Fuente: elaboración propia.

3. PRESUPUESTO Y PROGRAMACIÓN DE OBRA

3.1. Presupuesto

El presupuesto es el estudio, por medio del cual se presupone el importe o costo de una obra, y el tiempo empleado en la realización de la misma.

3.1.1. Costo de inversión

El costo de inversión del proyecto se determina mediante la elaboración de un presupuesto por renglones de trabajo (Apéndice 1). El costo total de la obra es de ocho millones trecientos ochenta y cinco mil ciento cincuenta y cuatro con 06/100 quetzales (Q.8 385154,06).

3.1.1.1. Costo directo

Este costo son las atribuciones directas a la ejecución del proyecto y se definen en la mano de obra, calificada y no calificada, materiales, locales y no locales y costo de herramienta y transporte.

Estos costos están integrados por renglones de trabajo a través de los correspondientes costos unitarios.

La mano de obra se determinó con base en rendimientos y costos basados en libros de texto y experiencia del personal de la Unidad de Estudios Técnicos del INFOM.

Con respecto a los materiales, se determinó con base en cotizaciones y con proveedores específicos. Se dividen en materiales locales y no locales, donde los materiales locales que provienen del área del proyecto como arenas y gravas. Los materiales no locales provienen del mercado nacional tales como: tuberías, válvulas, acero de refuerzo, cemento, entre otros.

3.1.1.2. Costo indirecto

Los costos indirectos son los costos que no pueden cargarse directamente a la ejecución del proyecto y básicamente son ocasionados por el funcionamiento de la empresa.

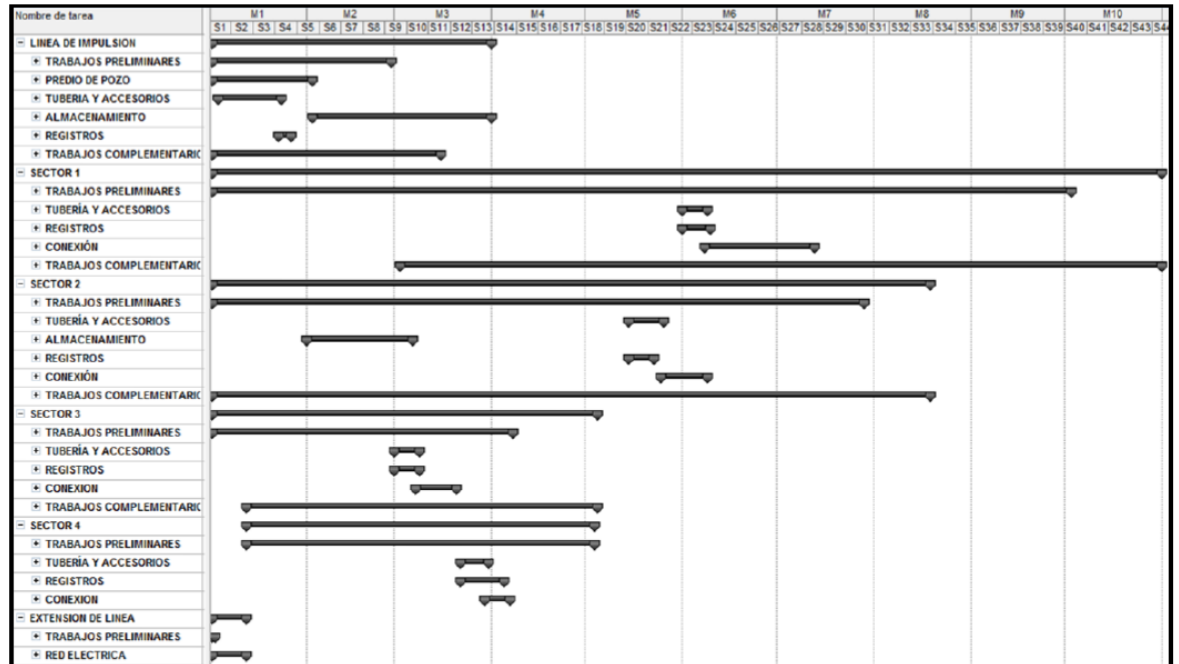
Estos costos son los gastos administrativos afectado por un 10 %, imprevisto un 10 % y utilidad o ganancia un 20 %. Los costos indirectos suman un 40 %.

3.2. Programación de la ejecución física

Para determinar el costo del proyecto se preparó un presupuesto de este en forma desglosada, tomando en cuenta materiales, mano de obra y costos por renglones.

En la siguiente figura muestra el cronograma de ejecución física estimado, relacionando tiempos, recursos y actividades. Para este caso especial se espera ejecutar la obra en 10 meses.

Figura 26. Cronograma de ejecución



Fuente: elaboración propia.

CONCLUSIONES

1. El mejoramiento del sistema de agua potable de la cabecera municipal de Sipacapa, San Marcos se ve reflejado con la formulación y diseño de una nueva red de distribución de agua potable, con la implementación de: nuevos tanques de almacenamiento, una línea de impulsión, estructuras hidráulicas complementarias y un sistema de macro y micro medición.
2. Se espera que con el diseño y concepción de este proyecto, los habitantes de la localidad, se abastezcan de agua con calidad adecuada, ya que esto crea un medio higiénico que evita y/o limita la propagación y prevalencia de muchas enfermedades de origen hídrico.
3. El mejoramiento del sistema de agua potable de Sipacapa, San Marcos brindará a la población unas mejores condiciones de vida ya que gozaran de un suministro de agua con calidad que les evite conseguir el vital líquido por otros medios.
4. El mejoramiento del sistema fue diseñado considerando las condiciones de servicio más desfavorables que podrían ocurrir durante la operación del sistema, adicional a esto se efectuaron análisis de fiabilidad en los que se examinaban situaciones imprevistas supuestas, como la inhabilitación de ciertos tramos de tubería en la red de distribución. Con todas estas consideraciones que se hicieron durante el diseño se tiene certeza de que el sistema brindara un servicio eficiente y continuo con presión, calidad y cantidad adecuadas.

5. A través del manual de operación y mantenimiento del sistema de agua potable a implementar, se pretende brindar conocimiento del funcionamiento y de las labores de operación y mantenimiento (correctivo y preventivo) que el sistema requiere, sobre todo a las autoridades municipales y al personal delegado por la municipalidad para efectuar estas labores.

RECOMENDACIONES

1. Durante la construcción del proyecto deberá prestarse mucha atención al documento de “Especificaciones técnicas y disposiciones especiales”, ya que este documento conjuntamente con los planos servirá de base para una buena ejecución del proyecto.
2. Cuando un sistema de abastecimiento es nuevo, el cloro residual debe revisarse diariamente, hasta que se tenga la certeza de que el proceso de desinfección mediante cloración está funcionando correctamente, entregando la cantidad idónea. Corroborado lo anterior se debe hacer después por lo menos un chequeo semanal.
3. La municipalidad de Sipacapa y el contratista elegido para la ejecución del proyecto deberán verificar que toda vivienda a beneficiar dentro de lo proyectado se le provea del servicio a través de la instalación de conexiones domiciliarias.
4. Para contar con un servicio de agua potable eficiente y continuo es indispensable que la Municipalidad implemente un sistema adecuado de medición, facturación y cobro que le permita cubrir los costos de administración, operación y mantenimiento del sistema de agua potable a construir.
5. La municipalidad debe velar por la administración, mantenimiento y operación adecuados del sistema de agua potable, las cuales son prácticas esenciales que deben llevarse a cabo de forma permanente y

constante para que un sistema pueda entregar un servicio de calidad y pueda funcionar con eficiencia durante el periodo para el que fue diseñado.

BIBLIOGRAFÍA

1. AGÜERO PITTMAN, Roger, *Agua potable para poblaciones rurales*. 1a. edición. Asociación de servicios rurales educativos (SER). Lima, Perú. 1997. 80 p.
2. AROCHA RAVELO, Simon. *Abastecimientos de agua teoría y diseño*. 2da. edición. Caracas, Venezuela. Ediciones Vega S.R.L. 1979. 401 p.
3. Asociación Española de Abastecimiento de Agua y Saneamiento. *Manual de cloración*. Madrid, España. 1984. 30 p.
4. BOMBAS GRUNDFOS. *Manual de ingeniería SP*. Madrid, España. 2011. 80 p.
5. Consultoría y construcciones de ingeniería globalizada S.A. *Informe final: perforación de pozo mecánico para un proyecto de agua potable de la cabecera municipal de Sipacapa, San Marcos, Guatemala*. 2016. 30 p.
6. CONZA, Alejandro. PAUCAR, Julio. *Manual de operación y mantenimiento de sistemas de agua potable por gravedad sin planta de tratamiento en zonas rurales*. 1a edición. Lima, Perú 2013. 74 p.

7. INFOM. *Guía de normas sanitarias para el diseño de sistemas rurales de abastecimiento de agua para consumo humano*. 1a. edición. Guatemala. 2011. 63 p
8. Instituto de ingeniería de agua y medio ambiente. EPANET 2.0 manual de usuario. 1a. edición. Valencia, España. 2002. 281 p.
9. KFW-UNEPAR-INFOM. Programa de agua potable y saneamiento básico rural iv: manual de administración, operación y mantenimiento. Guatemala. 2004. 108 p.
10. López, Ricardo Alfredo. *Elementos de diseño para acueductos y alcantarillados*. 2da. edición. Colombia: Editorial escuela colombiana de ingeniería. 2003. 541 p.
11. Ministerio de ambiente, vivienda y desarrollo territorial. *Guía metodológica para la formulación y diseño de sistemas de acueductos rurales*. Colombia: Imprenta nacional de Colombia. 2007. 76 p.
12. Oficina Municipal de Agua y Saneamiento. *Cartillas prácticas para el manejo de agua potable y saneamiento rural. Cartilla 1: métodos para beber agua segura*. Guatemala. 2012. 9p.
13. Organización Panamericana de la Salud. *Desinfección del agua*. Lima, Perú. 2002. 209 p.
14. Organización Panamericana de la Salud. *Guía para el diseño y construcción de reservorios apoyados*. Lima, Perú. 2004. 33 p.

15. Organización Panamericana de la *Salud. Guía para la instalación de sistemas de desinfección*. Lima, Perú. 2007. 29 p.
16. ROMERO ROJAS, Jairo Alberto. *Potabilización del agua*. 3a. edición. Alfaomega, Colombia. Editorial escuela colombiana de ingeniería. 1999. 323 p.
17. Secretaria de Planificación y Programación. *Plan de desarrollo Sipacapa San Marcos*. Guatemala. 2010. 93 p.
18. Servicio nacional de aprendizaje. *Operación y mantenimiento de redes de acueducto y alcantarillado*. 1a. edición. Colombia: Ministerio de desarrollo económico. 1999. 113 p.
19. SIMMONS, Ch. *Clasificación de reconocimiento de los suelos de la república de Guatemala*. Instituto Agropecuario Nacional, Servicio Cooperativo Inter-Americano de Agricultura, Ministerio de Agricultura. Guatemala. 1959. 1000 p.
20. VALDEZ, Enrique César. *Abastecimiento de agua potable*. 4a. edición. Prensas Universitarias nacional autónoma de México. 1994. 257 p.

APÉNDICES

Apéndice 1. Presupuesto por renglones de trabajo.

Fuente: elaboración propia

INSTITUTO DE FOMENTO MUNICIPAL

- I N F O M -

PROYECTO: MEJORAMIENTO SISTEMA
DE AGUA POTABLE
MUNICIPIO: SIPACAPA
DEPARTAMENTO: SAN MARCOS
FECHA: DICIEMBRE DE 2017



PRESUPUESTO

CÓD.	DESCRIPCIÓN	CANTIDAD	UNIDAD	P.U.	SUB-TOTAL	% Incid.
1	LINEA DE IMPULSION			Q.	1,747,281.23	20.84 %
1. 1	TRABAJOS PRELIMINARES			Q.	52,998.73	0.63 %
1. 1. 1	TRAZO MANUAL	456.35m		Q. 18.31	Q. 8,356.69	0.10 %
1. 1. 2	EXCAVACIÓN	109.00m ³		Q. 48.02	Q. 5,234.18	0.06 %
1. 1. 3	CORTE DE TERRENO CON MAQUINARIA	852.00m ³		Q. 27.30	Q. 23,259.60	0.28 %
1. 1. 4	RELLENO COMPACTADO CON EQUIPO	113.00m ³		Q. 71.19	Q. 8,044.48	0.10 %
1. 1. 5	RELLENO CON MATERIAL SELECTO	23.00m ³		Q. 341.39	Q. 7,851.98	0.09 %
1. 1. 6	RETIRO DE MATERIAL SOBRANTE	5.00m ³		Q. 50.36	Q. 251.80	0.00 %
1. 2	PREDIO DE POZO			Q.	193,339.62	2.31 %
1. 2. 1	EQUIPO DE BOMBEO	1.00u		Q. 25,294.67	Q. 25,294.66	0.30 %
1. 2. 2	CABEZAL DE DESCARGA *	1.00u		Q. 49,044.97	Q. 49,044.96	0.58 %
1. 2. 3	CASETA DE CLORACION Y CONTR ELEC	1.00u		Q.119,000.00	Q. 119,000.00	1.42 %
1. 3	TUBERIA Y ACCESORIOS			Q.	151,781.07	1.81 %
1. 3. 1	PVC Ø 4" 160 PSI ASTM D-2241	198.20m		Q. 199.50	Q. 39,540.90	0.47 %
1. 3. 2	PVC Ø 4" 250 PSI ASTM D-2241	258.15m		Q. 286.22	Q. 73,886.67	0.88 %
1. 3. 3	HG Ø 4" SCH 40 ASTM A-53	122.75m		Q. 312.45	Q. 38,353.50	0.46 %
1. 4	ALMACENAMIENTO			Q.	837,426.30	9.99 %
1. 4. 1	TANQUE DE 390 m ³	1.00u		Q.560,598.92	Q. 560,598.92	6.69 %
1. 4. 2	CERCO	82.25m		Q. 3,007.52	Q. 247,368.68	2.95 %
1. 4. 3	PUERTA EN CERCO	1.00u		Q. 2,850.09	Q. 2,850.10	0.03 %
1. 4. 4	CUNETA	59.90m		Q. 138.50	Q. 8,296.27	0.10 %
1. 4. 5	BANQUETA	74.00m ²		Q. 247.46	Q. 18,312.33	0.22 %

INSTITUTO DE FOMENTO MUNICIPAL

- I N F O M -

PROYECTO: MEJORAMIENTO SISTEMA
DE AGUA POTABLE
MUNICIPIO: SIPACAPA
DEPARTAMENTO: SAN MARCOS
FECHA: DICIEMBRE DE 2017



PRESUPUESTO

CÓD.	DESCRIPCIÓN	CANTIDAD	UNIDAD	P.U.	SUB-TOTAL	% Incid.
1. 5	REGISTROS				Q. 38,677.11	0.46 %
1. 5. 1	CAJA GUARDAV + MACROMEDIDOR Ø 2½"	1.00u		Q. 16,353.25	Q. 16,353.25	0.20 %
1. 5. 2	CAJA GUARDAV + VALV DE AIRE Ø 2"	1.00u		Q. 3,955.31	Q. 3,955.30	0.05 %
1. 5. 3	CAJA GUARDAV + VALV COMP Ø 2½" BR	1.00u		Q. 7,592.75	Q. 7,592.75	0.09 %
1. 5. 4	CAJA GUARDAV + VALV COMP Ø 4" BR	1.00u		Q. 10,775.81	Q. 10,775.81	0.13 %
1. 6	TRABAJOS COMPLEMENTARIOS				Q. 473,058.40	5.64 %
1. 6. 1	BLOQUES DE ANCLAJE	13.00u		Q. 71.09	Q. 924.19	0.01 %
1. 6. 2	ADOQUINADO	116.35m ²		Q. 385.53	Q. 44,856.65	0.53 %
1. 6. 3	ANCLAJE DE TUBERIA	3.00u		Q. 122.00	Q. 365.98	0.00 %
1. 6. 4	CERCO PERIMETRAL	72.40m		Q. 5,795.54	Q. 419,596.95	5.00 %
1. 6. 5	PORTON	1.00u		Q. 7,314.64	Q. 7,314.63	0.09 %
2	SECTOR 1				Q. 3,565,815.20	42.53 %
2. 1	TRABAJOS PRELIMINARES				Q. 769,749.43	9.18 %
2. 1. 1	TRAZO MANUAL	11,822.00m		Q. 18.31	Q. 216,484.47	2.58 %
2. 1. 2	EXCAVACIÓN	2,955.00m ³		Q. 48.02	Q. 141,899.10	1.69 %
2. 1. 3	RELLENO COMPACTADO CON EQUIPO	2,916.00m ³		Q. 71.19	Q. 207,590.04	2.48 %
2. 1. 4	RELLENO CON MATERIAL SELECTO	591.00m ³		Q. 341.39	Q. 201,761.50	2.41 %
2. 1. 5	RETIRO DE MATERIAL SOBRENTE	40.00m ³		Q. 50.36	Q. 2,014.32	0.02 %
2. 2	TUBERÍA Y ACCESORIOS				Q. 774,937.80	9.24 %
2. 2. 1	PVC Ø 2" 160 PSI ASTM D-2241	9,600.20m		Q. 59.09	Q. 567,314.21	6.77 %
2. 2. 2	PVC Ø 2½" 160 PSI ASTM D-2241	1,567.80m		Q. 75.15	Q. 117,823.30	1.41 %
2. 2. 3	PVC Ø 3" 160 PSI ASTM D-2241	50.25m		Q. 119.49	Q. 6,004.37	0.07 %

INSTITUTO DE FOMENTO MUNICIPAL

- I N F O M -

PROYECTO: MEJORAMIENTO SISTEMA
DE AGUA POTABLE
MUNICIPIO: SIPACAPA
DEPARTAMENTO: SAN MARCOS
FECHA: DICIEMBRE DE 2017



PRESUPUESTO

CÓD.	DESCRIPCIÓN	CANTIDAD UNIDAD	P.U.	SUB-TOTAL	% Incid.
2. 2. 4	PVC Ø 4" 160 PSI ASTM D-2241	375.50m	Q. 199.50	Q. 74,912.26	0.89 %
2. 2. 5	PVC Ø 5" 160 PSI ASTM D-2241	227.85m	Q. 20.96	Q. 4,775.27	0.06 %
2. 2. 6	HG Ø 2" SCH 40 ASTM A-53	10.65m	Q. 104.12	Q. 1,108.85	0.01 %
2. 2. 7	HG Ø 4" SCH 40 ASTM A-53	9.60m	Q. 312.45	Q. 2,999.54	0.04 %
2. 3	REGISTROS			Q. 282,544.85	3.37 %
2. 3. 1	CAJA GUARDAV + VALV COMP Ø 2" BR	50.00u	Q. 4,720.23	Q. 236,011.30	2.81 %
2. 3. 2	CAJA GUARDAV + VALV COMP Ø 2½" BR	4.00u	Q. 7,592.75	Q. 30,370.99	0.36 %
2. 3. 3	CAJA GUARDAV + VALV COMP Ø 3" BR	2.00u	Q. 8,081.28	Q. 16,162.56	0.19 %
2. 4	CONEXIÓN			Q. 736,259.26	8.78 %
2. 4. 1	ACOMETIDA DOMICILIAR	419.00u	Q. 1,757.18	Q. 736,259.26	8.78 %
2. 5	TRABAJOS COMPLEMENTARIOS			Q. 1,002,323.86	11.95 %
2. 5. 1	DEMOLICIÓN PAVIMENTO ADOQUIN	1,898.50m ²	Q. 9.56	Q. 18,153.47	0.22 %
2. 5. 2	DEMOLICIÓN PAVIMENTO ASFALTO	1,109.50m ²	Q. 29.93	Q. 33,209.55	0.40 %
2. 5. 3	DEMOLICIÓN PAVIMENTO CONCRETO	82.50m ²	Q. 23.90	Q. 1,971.60	0.02 %
2. 5. 4	DEMOLICIÓN PAVIMENTO EMPEDRADO	52.50m ²	Q. 7.64	Q. 401.32	0.00 %
2. 5. 5	REPOSICIÓN PAVIMENTO ADOQUIN	1,898.50m ²	Q. 128.16	Q. 243,304.17	2.90 %
2. 5. 6	REPOSICIÓN PAVIMENTO ASFALTO	1,109.50m ²	Q. 603.85	Q. 669,969.35	7.99 %
2. 5. 7	REPOSICIÓN PAVIMENTO CONCRETO	82.50m ²	Q. 360.64	Q. 29,752.80	0.35 %
2. 5. 8	REPOSICIÓN PAVIMENTO EMPEDRADO	52.50m ²	Q. 78.05	Q. 4,097.64	0.05 %
2. 5. 9	ANCLAJE DE TUBERIA	12.00u	Q. 122.00	Q. 1,463.96	0.02 %
3	SECTOR 2		Q.	1,622,185.31	19.35 %
3. 1	TRABAJOS PRELIMINARES			Q. 422,878.58	5.04 %

INSTITUTO DE FOMENTO MUNICIPAL

- I N F O M -

PROYECTO: MEJORAMIENTO SISTEMA
DE AGUA POTABLE
MUNICIPIO: SIPACAPA
DEPARTAMENTO: SAN MARCOS
FECHA: DICIEMBRE DE 2017



PRESUPUESTO

CÓD.	DESCRIPCIÓN	CANTIDAD UNIDAD	P.U.	SUB-TOTAL	% Incid.
3. 1. 1	TRAZO MANUAL	6,404.00m	Q. 18.31	Q. 117,270.04	1.40 %
3. 1. 2	EXCAVACIÓN	1,601.00m ³	Q. 48.02	Q. 76,880.02	0.92 %
3. 1. 3	CORTE DE TERRENO CON MAQUINARIA	78.50m ³	Q. 27.30	Q. 2,143.06	0.03 %
3. 1. 4	RELLENO COMPACTADO CON EQUIPO	1,574.00m ³	Q. 71.19	Q. 112,053.06	1.34 %
3. 1. 5	RELLENO CON MATERIAL SELECTO	320.00m ³	Q. 341.39	Q. 109,244.80	1.30 %
3. 1. 6	RETIRO DE MATERIAL SOBRANTE	105.00m ³	Q. 50.36	Q. 5,287.60	0.06 %
3. 2	TUBERÍA Y ACCESORIOS			Q. 432,541.76	5.16 %
3. 2. 1	PVC Ø 1½" 160 PSI ASTM D-2241	1,553.95m	Q. 28.76	Q. 44,685.38	0.53 %
3. 2. 2	PVC Ø 2" 160 PSI ASTM D-2241	2,975.80m	Q. 59.09	Q. 175,851.92	2.10 %
3. 2. 3	PVC Ø 2½" 160 PSI ASTM D-2241	632.20m	Q. 75.15	Q. 47,511.10	0.57 %
3. 2. 4	PVC Ø 3" 160 PSI ASTM D-2241	195.80m	Q. 119.49	Q. 23,396.14	0.28 %
3. 2. 5	PVC Ø 4" 160 PSI ASTM D-2241	648.20m	Q. 199.50	Q. 129,315.90	1.54 %
3. 2. 6	PVC Ø 5" 160 PSI ASTM D-2241	397.70m	Q. 20.96	Q. 8,335.00	0.10 %
3. 2. 7	HG Ø 2" SCH 40 ASTM A-53	33.10m	Q. 104.12	Q. 3,446.32	0.04 %
3. 3	ALMACENAMIENTO			Q. 208,955.33	2.49 %
3. 3. 1	TANQUE DE 31.20 m ³	1.00u	Q. 81,927.80	Q. 81,927.81	0.98 %
3. 3. 2	CAJA GUARDAV + VALV COMP Ø 2" BR	2.00u	Q. 4,720.23	Q. 9,440.46	0.11 %
3. 3. 3	CERCO	38.15m	Q. 3,007.52	Q. 114,736.96	1.37 %
3. 3. 4	PUERTA EN CERCO	1.00u	Q. 2,850.09	Q. 2,850.10	0.03 %
3. 4	REGISTROS			Q. 151,341.09	1.80 %
3. 4. 1	CAJA GUARDAV + MACROMEDIDOR Ø 2"	1.00u	Q. 14,642.03	Q. 14,642.03	0.17 %
3. 4. 2	CAJA GUARDAV + MACROMEDIDOR Ø 2½"	1.00u	Q. 16,353.25	Q. 16,353.25	0.20 %

INSTITUTO DE FOMENTO MUNICIPAL
- I N F O M -

PROYECTO: MEJORAMIENTO SISTEMA
DE AGUA POTABLE
MUNICIPIO: SIPACAPA
DEPARTAMENTO: SAN MARCOS
FECHA: DICIEMBRE DE 2017



PRESUPUESTO

CÓD.	DESCRIPCIÓN	CANTIDAD UNIDAD	P.U.	SUB-TOTAL	% Incid.
3. 4. 3	CAJA GUARDAV + MACROMEDIDOR Ø 4"	1.00u	Q. 26,452.45	Q. 26,452.45	0.32 %
3. 4. 4	CAJA GUARDAV + VALV COMP Ø 1½" BR	2.00u	Q. 3,776.99	Q. 7,553.98	0.09 %
3. 4. 5	CAJA GUARDAV + VALV COMP Ø 2" BR	2.00u	Q. 4,720.23	Q. 9,440.46	0.11 %
3. 4. 6	CAJA GUARDAV + VALV COMP Ø 2½" BR	2.00u	Q. 7,592.75	Q. 15,185.50	0.18 %
3. 4. 7	CAJA GUARDAV + VALV COMP Ø 3" BR	1.00u	Q. 8,081.28	Q. 8,081.27	0.10 %
3. 4. 8	CAJA GUARDAV + VALV COMP Ø 4" BR	2.00u	Q. 10,775.81	Q. 21,551.62	0.26 %
3. 4. 9	CAJA DISTRIB DE CAUDALES 2 VERT	1.00u	Q. 16,700.04	Q. 16,700.04	0.20 %
3. 4. 10	CAJA ROMPEPRESIÓN 1.00 m³	2.00u	Q. 7,690.24	Q. 15,380.49	0.18 %
3. 5	CONEXIÓN			Q. 156,389.20	1.87 %
3. 5. 1	ACOMETIDA DOMICILIAR	89.00u	Q. 1,757.18	Q. 156,389.20	1.87 %
3. 6	TRABAJOS COMPLEMENTARIOS			Q. 250,079.35	2.98 %
3. 6. 1	CLORADOR DE TABLETAS	1.00u	Q. 1,583.86	Q. 1,583.86	0.02 %
3. 6. 2	ANCLAJE DE TUBERIA	22.00u	Q. 122.00	Q. 2,683.92	0.03 %
3. 6. 3	DEMOLICIÓN PAVIMENTO ASFALTO	387.85m²	Q. 29.93	Q. 11,609.12	0.14 %
3. 6. 4	REPOSICIÓN PAVIMENTO ASFALTO	387.85m²	Q. 603.85	Q. 234,202.45	2.79 %
4	SECTOR 3		Q.	730,900.14	8.72 %
4. 1	TRABAJOS PRELIMINARES			Q. 157,490.35	1.88 %
4. 1. 1	TRAZO MANUAL	2,416.00m	Q. 18.31	Q. 44,241.80	0.53 %
4. 1. 2	EXCAVACIÓN	604.00m³	Q. 48.02	Q. 29,004.08	0.35 %
4. 1. 3	RELLENO COMPACTADO CON EQUIPO	601.00m³	Q. 71.19	Q. 42,785.20	0.51 %
4. 1. 4	RELLENO CON MATERIAL SELECTO	121.00m³	Q. 341.39	Q. 41,308.20	0.49 %
4. 1. 5	RETIRO DE MATERIAL SOBRANTE	3.00m³	Q. 50.36	Q. 151.07	0.00 %

INSTITUTO DE FOMENTO MUNICIPAL
- I N F O M -

PROYECTO: MEJORAMIENTO SISTEMA
DE AGUA POTABLE
MUNICIPIO: SIPACAPA
DEPARTAMENTO: SAN MARCOS
FECHA: DICIEMBRE DE 2017



PRESUPUESTO

CÓD.	DESCRIPCIÓN	CANTIDAD	UNIDAD	P.U.	SUB-TOTAL	% Incid.
4. 2	TUBERÍA Y ACCESORIOS				Q. 197,769.47	2.36 %
4. 2. 1	PVC Ø 1" 160 PSI ASTM D-2241	476.00m		Q. 27.86	Q. 13,261.36	0.16 %
4. 2. 2	PVC Ø 1½" 160 PSI ASTM D-2241	1,939.95m		Q. 28.76	Q. 55,785.20	0.67 %
4. 2. 3	PVC Ø 2" 160 PSI ASTM D-2241	2,155.40m		Q. 59.09	Q. 127,371.20	1.52 %
4. 2. 4	HG Ø 1½" SCH 40 ASTM A-53	17.45m		Q. 77.46	Q. 1,351.71	0.02 %
4. 3	REGISTROS				Q. 41,538.80	0.50 %
4. 3. 1	CAJA GUARDAV + VALV COMP Ø 1½" BR	1.00u		Q. 3,776.99	Q. 3,777.00	0.05 %
4. 3. 2	CAJA GUARDAV + VALV COMP Ø 2" BR	8.00u		Q. 4,720.23	Q. 37,761.80	0.45 %
4. 4	CONEXION				Q. 80,830.38	0.96 %
4. 4. 1	ACOMETIDA DOMICILIAR	46.00u		Q. 1,757.18	Q. 80,830.38	0.96 %
4. 5	TRABAJOS COMPLEMENTARIOS				Q. 253,271.14	3.02 %
4. 5. 1	ANCLAJE DE TUBERIA	4.00u		Q. 122.00	Q. 487.99	0.01 %
4. 5. 2	DEMOLICIÓN PAVIMENTO ASFALTO	398.85m ²		Q. 29.93	Q. 11,938.37	0.14 %
4. 5. 3	REPOSICIÓN PAVIMENTO ASFALTO	398.85m ²		Q. 603.85	Q. 240,844.78	2.87 %
5	SECTOR 4				Q. 385,800.54	4.60 %
5. 1	TRABAJOS PRELIMINARES				Q. 209,770.02	2.50 %
5. 1. 1	TRAZO MANUAL	3,219.00m		Q. 18.31	Q. 58,946.32	0.70 %
5. 1. 2	EXCAVACIÓN	805.00m ³		Q. 48.02	Q. 38,656.10	0.46 %
5. 1. 3	RELLENO COMPACTADO CON EQUIPO	800.00m ³		Q. 71.19	Q. 56,952.00	0.68 %
5. 1. 4	RELLENO CON MATERIAL SELECTO	161.00m ³		Q. 341.39	Q. 54,963.80	0.66 %
5. 1. 5	RETIRO DE MATERIAL SOBRANTE	5.00m ³		Q. 50.36	Q. 251.80	0.00 %
5. 2	TUBERÍA Y ACCESORIOS				Q. 92,998.14	1.11 %

INSTITUTO DE FOMENTO MUNICIPAL
- I N F O M -

PROYECTO: MEJORAMIENTO SISTEMA
DE AGUA POTABLE
MUNICIPIO: SIPACAPA
DEPARTAMENTO: SAN MARCOS
FECHA: DICIEMBRE DE 2017



PRESUPUESTO

CÓD.	DESCRIPCIÓN	CANTIDAD	UNIDAD	P.U.	SUB-TOTAL	% Incid.
5. 2. 1	PVC Ø ¾" 250 PSI ASTM D-2241	220.80m		Q. 20.23	Q. 4,466.79	0.05 %
5. 2. 2	PVC Ø 1½" 160 PSI ASTM D-2241	2,921.50m		Q. 28.76	Q. 84,010.65	1.00 %
5. 2. 3	PVC Ø 2" 160 PSI ASTM D-2241	76.50m		Q. 59.09	Q. 4,520.70	0.05 %
5. 3	REGISTROS				Q. 49,645.92	0.59 %
5. 3. 1	CAJA GUARDAV + VALV COMP Ø 1½" BR	5.00u		Q. 3,776.99	Q. 18,884.96	0.23 %
5. 3. 2	CAJA ROMPEPRESIÓN 1.00 m³	4.00u		Q. 7,690.24	Q. 30,760.96	0.37 %
5. 4	CONEXION				Q. 33,386.46	0.40 %
5. 4. 1	ACOMETIDA DOMICILIAR	19.00u		Q. 1,757.18	Q. 33,386.46	0.40 %
6	EXTENSION DE LINEA			Q.	333,171.64	3.97 %
6. 1	TRABAJOS PRELIMINARES				Q. 7,766.63	0.09 %
6. 1. 1	TRAZO CON EQUIPO TOPOGRÁFICO	509.00m		Q. 11.19	Q. 5,693.67	0.07 %
6. 1. 2	EXCAVACIÓN	18.00m³		Q. 48.02	Q. 864.36	0.01 %
6. 1. 3	RETIRO DE MATERIAL SOBRANTE	24.00m³		Q. 50.36	Q. 1,208.60	0.01 %
6. 2	RED ELECTRICA				Q. 325,405.01	3.88 %
6. 2. 1	BANCO DE TRANSF Y ACCESORIOS	1.00u		Q. 67,364.67	Q. 67,364.66	0.80 %
6. 2. 2	POSTE Y ACCESORIOS	18.00u		Q. 8,914.67	Q. 160,464.03	1.91 %
6. 2. 3	CABLEADO ELECTRICO Y ACCESORIOS	509.00m		Q. 191.70	Q. 97,576.32	1.16 %
TOTAL				Q.	8,385,154.06	100.00 %

Apéndice 2. **Planos del proyecto.**

1. Localización más índice.
2. Conjunto.
3. Densidad de vivienda sector No. 1.
4. Densidad de vivienda sector No. 2.
5. Densidad de vivienda sector No. 3.
6. Densidad de vivienda sector No. 4.
7. Indicación de tipos de pavimento sector No. 1.
8. Indicación de tipos de pavimento sector No. 2.
9. Indicación de tipos de pavimento sector No. 3.
10. Indicación de tipos de pavimento sector No. 4.
11. Curvas de terreno sector No. 1.
12. Curvas de terreno sector No. 2.
13. Curvas de terreno sector No. 3.
14. Curvas de terreno sector No. 4.
15. Curvas de presión sector No. 1.
16. Curvas de presión sector No. 2.
17. Curvas de presión sector No. 3.
18. Curvas de presión sector No. 4.
19. Red de distribución sector No. 1.
20. Red de distribución sector No. 2.
21. Red de distribución sector No. 3.
22. Red de distribución sector No. 4.
23. Válvulas de seccionamiento en red de distribución sector No. 1.
24. Válvulas de seccionamiento en red de distribución sector No. 2.
25. Válvulas de seccionamiento en red de distribución sector No. 3.
26. Válvulas de seccionamiento en red de distribución sector No. 4.
27. Cabezal de descarga más detalles.

28. Línea de impulsión planta y perfil 1/2.
29. Línea de impulsión planta y perfil 2/2.
30. Caseta de cloración y controles eléctricos 1/2.
31. Caseta de cloración y controles eléctricos 2/2.
32. Predio de pozo y ubicación de adoquinado más detalles.
33. Detalles de cerco perimetral para predio de pozo.
34. Perfiles de tanque de distribución Sipacapa.
35. Perfiles tanque de distribución sector El Cebollín.
36. Tanque de distribución de 390m³ Sipacapa más detalles 1/3
37. Tanque de distribución de 390m³ Sipacapa más detalles 2/3
38. Tanque de distribución de 390m³ Sipacapa más detalles 3/3.
39. Tanque de distribución de 31.20m³ sector El Cebollín más detalles 1/2.
40. Tanque de distribución de 31.20m³ sector El Cebollín más detalles 2/2.
41. Detalles de cerco perimetral para tanques de distribución sector El Cebollín y Sipacapa.
42. Detalles para cajas de válvulas de compuerta y macromedidores para tanques de distribución.
43. Detalles de cajas para válvulas de compuerta.
44. Caja rompe-presión de 1 m³.
45. Caja para válvulas de aire más detalles.
46. Caja distribuidora de caudales 2 vertederos.
47. Ubicación de clorador de tabletas para tanque sector El Cebollín más detalles.
48. Detalle de instalación de tubería y acometida domiciliar.
49. Extensión de línea planta y perfil.
50. Extensión de línea diagrama unifilar y de control.
51. Extensión de línea detalles más diagrama unifilar.

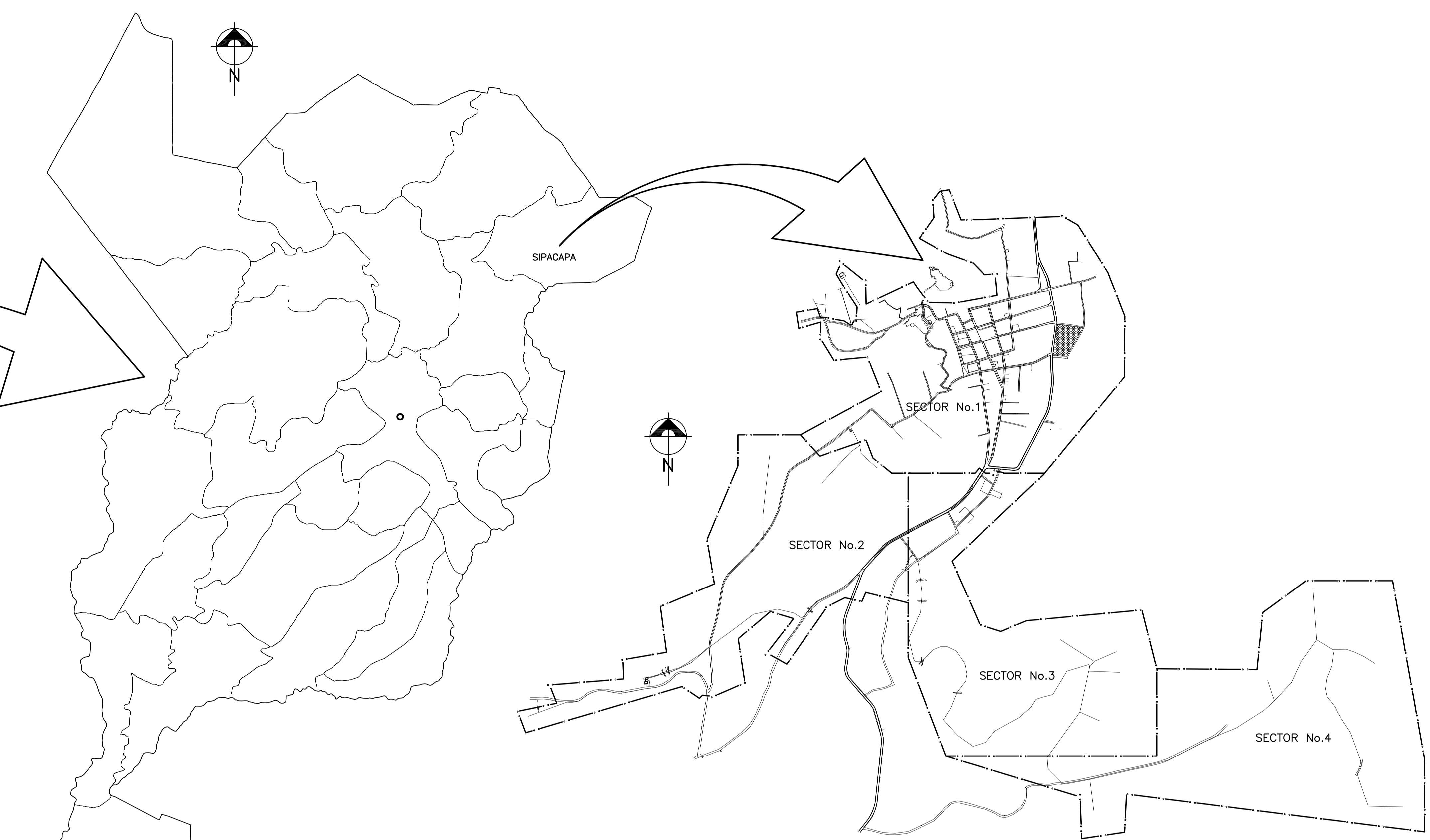
Fuente: elaboración propia.



REPÚBLICA DE GUATEMALA

SIN ESCALA

ÍNDICE DE PLANOS			
No. ABSOLUTO	DESCRIPCIÓN	No. RELATIVO	
1	LOCALIZACIÓN + ÍNDICE	I	1/1
2	CONJUNTO	PC	1/1
3	DENSIDAD DE VIVIENDA SECTOR No. 1	DV	1/4
4	DENSIDAD DE VIVIENDA SECTOR No. 2	DV	2/4
5	DENSIDAD DE VIVIENDA SECTOR No. 3	DV	3/4
6	DENSIDAD DE VIVIENDA SECTOR No. 4	DV	4/4
7	INDICACIÓN TIPOS DE PAVIMENTO SECTOR No. 1	TP	1/4
8	INDICACIÓN TIPOS DE PAVIMENTO SECTOR No. 2	TP	2/4
9	INDICACIÓN TIPOS DE PAVIMENTO SECTOR No. 3	TP	3/4
10	INDICACIÓN TIPOS DE PAVIMENTO SECTOR No. 4	TP	4/4
11	CURVAS DE TERRENO SECTOR No. 1	CT	1/4
12	CURVAS DE TERRENO SECTOR No. 2	CT	2/4
13	CURVAS DE TERRENO SECTOR No. 3	CT	3/4
14	CURVAS DE TERRENO SECTOR No. 4	CT	4/4
15	CURVAS DE PRESIÓN SECTOR No. 1	CP	1/4
16	CURVAS DE PRESIÓN SECTOR No. 2	CP	2/4
17	CURVAS DE PRESIÓN SECTOR No. 3	CP	3/4
18	CURVAS DE PRESIÓN SECTOR No. 4	CP	4/4
19	RED DE DISTRIBUCIÓN SECTOR No. 1	RD	1/4
20	RED DE DISTRIBUCIÓN SECTOR No. 2	RD	2/4
21	RED DE DISTRIBUCIÓN SECTOR No. 3	RD	3/4
22	RED DE DISTRIBUCIÓN SECTOR No. 4	RD	4/4
23	VÁLVULAS DE SECCIONAMIENTO EN RED DE DISTRIBUCIÓN SECTOR No. 1	VRD	1/4
24	VÁLVULAS DE SECCIONAMIENTO EN RED DE DISTRIBUCIÓN SECTOR No. 2	VRD	2/4
25	VÁLVULAS DE SECCIONAMIENTO EN RED DE DISTRIBUCIÓN SECTOR No. 3	VRD	3/4
26	VÁLVULAS DE SECCIONAMIENTO EN RED DE DISTRIBUCIÓN SECTOR No. 4	VRD	4/4
27	CABEZAL DE DESCARGA + DETALLES	TD + D	1/1
28	LÍNEA DE IMPULSIÓN PLANTA Y PERFIL 1/2	LIPP	1/2
29	LÍNEA DE IMPULSIÓN PLANTA Y PERFIL 2/2	LIPP	2/2
30	CASETA DE CLORACIÓN + CONTROLES ELÉCTRICOS 1/2	CC + CE	1/2



REFERENCIAS DE SECTORIZACIÓN

SIN ESCALA

DEPARTAMENTO DE SAN MARCOS

SIN ESCALA

ÍNDICE DE PLANOS			
No. ABSOLUTO	DESCRIPCIÓN	No. RELATIVO	
31	CASETA DE CLORACIÓN MAS CONTROLES ELÉCTRICOS 2/2	CC + CE	2/2
32	PREDIO DE POZO Y UBICACIÓN DE ADOQUINADO + DETALLES	PPAD	1/1
33	DETALLES DE CERCO PERIMETRAL PARA PREDIO DE POZO	CP	1/1
34	PERFILES TANQUE DE DISTRIBUCIÓN SIPACAPA	PTD	1/2
35	PERFILES TANQUE DE DISTRIBUCIÓN SECTOR EL CEBOLLIN	PTD	2/2
36	TANQUE DE DISTRIBUCIÓN DE 390m ³ SIPACAPA + DETALLES 1/3	TDS	1/3
37	TANQUE DE DISTRIBUCIÓN DE 390m ³ SIPACAPA + DETALLES 2/3	TDS	2/3
38	TANQUE DE DISTRIBUCIÓN DE 390m ³ SIPACAPA + DETALLES 3/3	TDS	3/3
39	TANQUE DE DISTRIBUCIÓN DE 31.20m ³ SECTOR CEBOLLIN + DETALLES 1/2	TDSC	1/2
40	TANQUE DE DISTRIBUCIÓN DE 31.20m ³ SECTOR CEBOLLIN + DETALLES 2/2	TDSC	2/2

ÍNDICE DE PLANOS			
No. ABSOLUTO	DESCRIPCIÓN	No. RELATIVO	
41	DETALLES DE CERCO PERIMETRAL PARA TANQUES DE DISTRIBUCIÓN SECTOR EL CEBOLLIN Y SIPACAPA	CPTD	1/1
42	DETALLES DE CAJAS PARA VÁLVULAS DE COMPUERTA Y MACROMEDIDORES PARA TANQUES DE DISTRIBUCIÓN	DCVM	1/1
43	DETALLES DE CAJAS PARA VÁLVULAS DE COMPUERTA	DCV	1/1
44	CAJA ROMPE PRESIÓN DE 1m ³	CRP	1/1
45	CAJA PARA VÁLVULA DE AIRE + DETALLES	CVAVL	1/1
46	CAJA DISTRIBUIDORA DE CAUDALES 2 VERTEDEROS	CDC	1/1
47	UBICACIÓN DE CLORADOR DE TABLETAS PARA TANQUE SECTOR EL CEBOLLIN + DETALLES	CLTD	1/1
48	DETALLE DE INSTALACIÓN DE TUBERÍA Y ACOMETIDA DOMICILIAR, RED DE DISTRIBUCIÓN GENERAL	AD	1/1
49	EXTENSIÓN DE LÍNEA PLANTA Y PERFIL	ELPP	1/3
50	EXTENSIÓN DE LÍNEA DIAGRAMA UNIFILAR Y DE CONTROL	ELUD	2/3
51	EXTENSIÓN DE LÍNEA DETALLES + DIAGRAMA UNIFILAR	ELUD	3/3

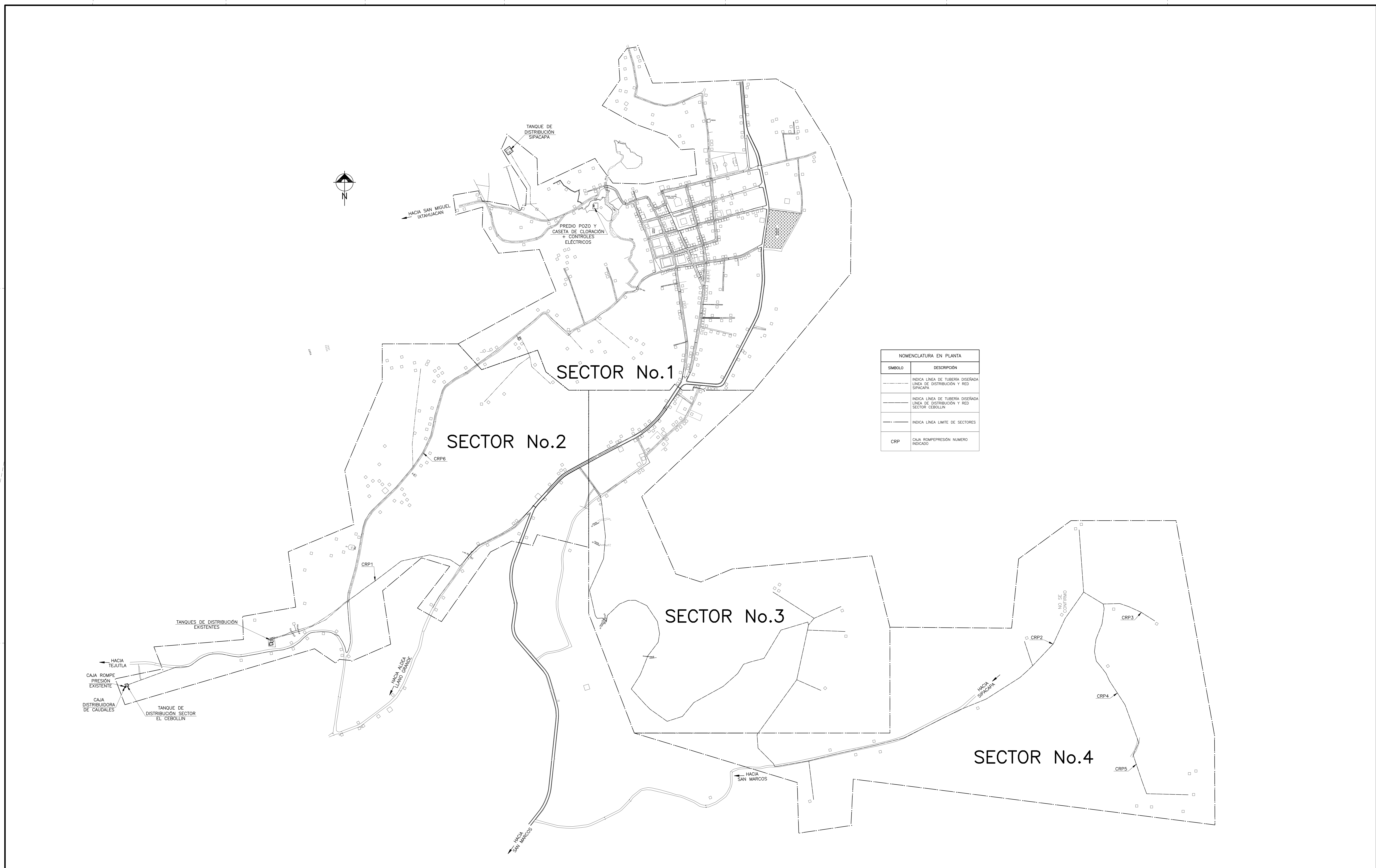
DISEÑO :
ING. D. COLOCHO / ING. INF. E. MORAN

COORDINADOR UNIDAD ESTUDIOS TÉCNICOS:
ING. MANUEL QUIRÓNEZ

COORDINADOR ÁREA DE TOPOGRAFÍA:
JOSÉ VÁSQUEZ

COORDINADOR ÁREA DE DIBUJO:
NYGLAN WAIGHT

	INSTITUTO DE FOMENTO MUNICIPAL UNIDAD DE ESTUDIOS TÉCNICOS	
	PROYECTO: MEJORAMIENTO SISTEMA DE AGUA POTABLE	PLANO No.: 41,861
MUNICIPIO: CABECERA MUNICIPAL SIPACAPA	DEPARTAMENTO: SAN MARCOS	ESCALA: INDICADA
LOCALIZACIÓN + ÍNDICE		FECHA: DICIEMBRE 2,017
		HOJA No.: 1
COORDINADOR ÁREA DE TOPOGRAFÍA: J. VÁSQUEZ	DISEÑO: ING. D. COLOCHO / ING. INF. E. MORAN	HOJA No.: 1
DIBUJO: N. WAIGHT	REVISÓ: ING. D. COLOCHO	HOJA No.: 51
COORDINADOR ÁREA DE DIBUJO: N. WAIGHT	COORDINADOR: ING. M. QUIRÓNEZ	



NOMENCLATURA EN PLANTA	
SIMBOLO	DESCRIPCION
---	INDICA LINEA DE TUBERIA DISEÑADA LINEA DE DISTRIBUCION Y RED SIPACAPA
---	INDICA LINEA DE TUBERIA DISEÑADA LINEA DE DISTRIBUCION Y RED SECTOR CEBOLLIN
---	INDICA LINEA LIMITE DE SECTORES
CRP	CAJA BOMPRESSION NUMERO INDICADO

PLANTA

ESCALA 1:4,000

	INSTITUTO DE FOMENTO MUNICIPAL UNIDAD DE ESTUDIOS TÉCNICOS	
	PROYECTO: MEJORAMIENTO SISTEMA DE AGUA POTABLE	PLANO No: 41,866
MUNICIPIO: CABECERA MUNICIPAL SIPACAPA	ESCALA: 1:4,000	
DEPARTAMENTO: SAN MARCOS	FECHA: DICIEMBRE 2,017	
CONJUNTO		Hoja No: 2
COORDINADOR AREA DE TOPOGRAFIA: J. VASQUEZ	DISEÑO: ING. D. COLOCHO / ING. RF. E. MORAN	Hoja No: 51
DISEÑO: N. WAGHT	REVISOR: ING. D. COLOCHO	
COORDINADOR AREA DE DIBUJO: N. WAGHT	COORDINADOR: ING. M. QUIROGUEZ	

SIMBOLOGÍA DENSIDAD DE VIVIENDA		SIMBOLOGÍA DENSIDAD DE VIVIENDA		SIMBOLOGÍA DENSIDAD DE VIVIENDA	
SÍMBOLO	DESCRIPCIÓN	SÍMBOLO	DESCRIPCIÓN	SÍMBOLO	DESCRIPCIÓN
ACA	ACADEMIA	HT [2NIV]	HOTEL 2 NIVELES	PAN	PANADERÍA
ANT	ANTENA TELEFÓNICA	I.C.	IGLESIA CATÓLICA	PRO	PARQUE
C.S.	CENTRO DE SALUD	I.E.	IGLESIA EVANGÉLICA	PELO	PELUQUERÍA
COM	COMEDOR	I.P.	IGLESIA PENTECOSTÉS	RAS	RASTRO
CM [2NIV]	COMERCIAL 2 NIVELES	I.O.	INSTITUTO OFICIAL	SAL	SALÓN
COO	COOPERATIVA	JUZ PAZ	JUZGADO DE PAZ	SAL MUN	SALÓN MUNICIPAL
SEC. [2NIV] V 1	DENSIDAD DE VIVIENDA SECTOR LOS OLIVOS	LIB	LIBRERÍA	SEDE P.P.	SEDE PARTIDO POLÍTICO
E.O.	ESCUELA OFICIAL	LOC	LOCAL	TALL MEC	TALLER MECÁNICO
FAR	FARMACIA	MER	MERCADO	TI	TIENDA
FAR [2NIV]	FARMACIA 2 NIVELES	MUNI	MUNICIPALIDAD	TI [2NIV]	TIENDA 2 NIVELES
FER	FERRERÍA	OFI	OFICINA	TSE	TRIBUNAL SUPREMO ELECTORAL
GASO	GASOLINERA			V 1	VIVIENDA 1 NIVEL
HT	HOTEL			V 2	VIVIENDA 2 NIVELES

DENSIDAD DE VIVIENDA	
NOMBRE	CANTIDAD
ACADEMIA	1
ANTENA TELEFÓNICA	1
CENTRO DE SALUD	1
COMEDOR	1
COMERCIAL 2 NIVELES	1
COOPERATIVA	2
DENSIDAD DE VIVIENDA SEC. LOS OLIVOS	8
ESCUELA OFICIAL	2
FARMACIA	2
FARMACIA 2 NIVELES	1
FERRERÍA	1
GASOLINERA	1
HOTEL	1
HOTEL 2 NIVELES	1
IGLESIA CATÓLICA	1
IGLESIA EVANGÉLICA	1
IGLESIA PENTECOSTÉS	1
INSTITUTO OFICIAL	1
JUZGADO DE PAZ	1
LIBRERÍA	1
LOCAL	13
MERCADO	2
MUNICIPALIDAD	1
OFICINA	1
PANADERÍA	2
PARQUE	1
PELUQUERÍA	1
RASTRO	1
SALÓN	1
SALÓN MUNICIPAL	1
SEDE PARTIDO POLÍTICO	3
TALLER MECÁNICO	1
TIENDA	14
TIENDA 2 NIVELES	3
TRIBUNAL SUPREMO ELECTORAL	1
VIVIENDA 1 NIVEL	323
VIVIENDA 2 NIVELES	18

NOMENCLATURA EN PLANTA	
SÍMBOLO	DESCRIPCIÓN
I.C.	SÍMBOLO DENSIDAD VIVIENDA
I.C.	DESCRIPCIÓN
5206 2001.18	• NUMERO ESTACIÓN Ó RADIACIÓN (NODO) • COTA DE TERRENO
---	INDICA LÍNEA DE TUBERÍA DISEÑADA
---	LÍNEA DE DISTRIBUCIÓN Y RED SIPACAPA
---	INDICA LÍNEA DE TUBERÍA DISEÑADA
---	LÍNEA DE DISTRIBUCIÓN Y RED SECTOR CEBOLLIN
---	INDICA LÍNEA LIMITE DE SECTORES



PLANTA DE REFERENCIA

PLANTA

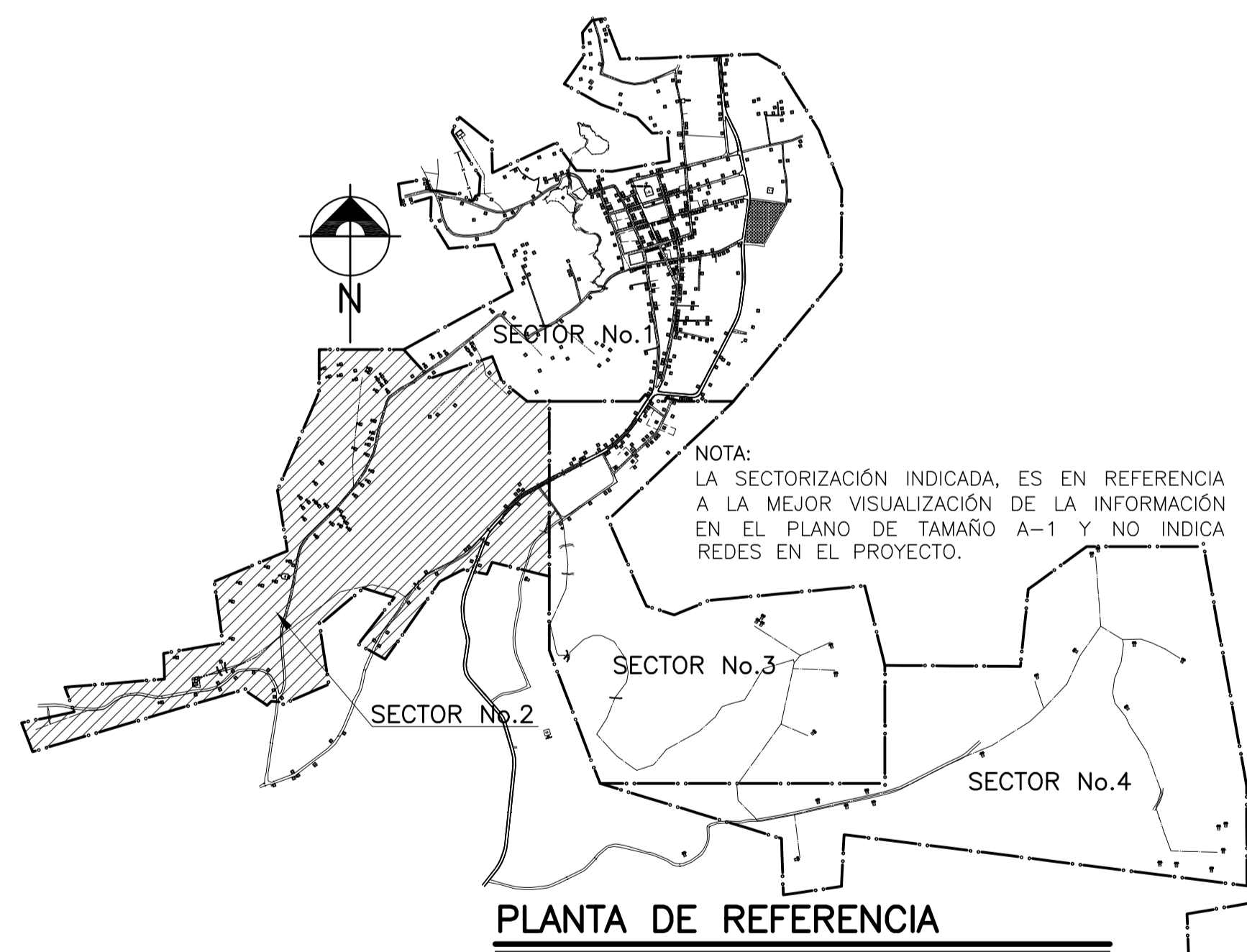
NOTA:
LA SECTORIZACIÓN INDICADA, ES EN REFERENCIA A LA MEJOR VISUALIZACIÓN DE LA INFORMACIÓN EN EL PLANO DE TAMAÑO A-1 Y NO INDICA REDES EN EL PROYECTO.

		INSTITUTO DE FOMENTO MUNICIPAL UNIDAD DE ESTUDIOS TÉCNICOS					
PROYECTO:	MEJORAMIENTO SISTEMA DE AGUA POTABLE	PLANO No.:	41,793				
MUNICIPIO:	CABECERA MUNICIPAL SIPACAPA	ESCALA:	1:2,000				
DEPARTAMENTO:	SAN MARCOS	FECHA:	AGOSTO 2,017				
DENSIDAD DE VIVIENDA SECTOR No. 1		<table border="1"> <tr> <td>D</td> <td>1</td> </tr> <tr> <td>V</td> <td>4</td> </tr> </table>		D	1	V	4
		D	1				
V	4						
COORDINADOR ÁREA DE TOPOGRAFÍA:	J. VÁSQUEZ	DISEÑO:	ING. D. COLOCHO / ING. INF. E. MORÁN				
DIBUJO:	N. WAIGHT	REVISÓ:	ING. D. COLOCHO				
COORDINADOR ÁREA DE DIBUJO:	N. WAIGHT	COORDINADOR:	ING. M. QUIRÓNEZ				

NOMENCLATURA EN PLANTA	
SÍMBOLO	DESCRIPCIÓN
	SÍMBOLO IGLESIA CATÓLICA
	SÍMBOLO DE DENSIDAD DE VIVIENDA
	DESCRIPCIÓN INDICA LINEA DE TUBERÍA DISEÑADA
	INDICA LINEA DE TUBERÍA DISEÑADA LINEA DE DISTRIBUCIÓN Y RED SIFACAPA
	INDICA LINEA DE TUBERÍA DISEÑADA LINEA DE DISTRIBUCIÓN Y RED SECTOR CEBOLLIN
	INDICA LINEA LIMITE DE SECTORES

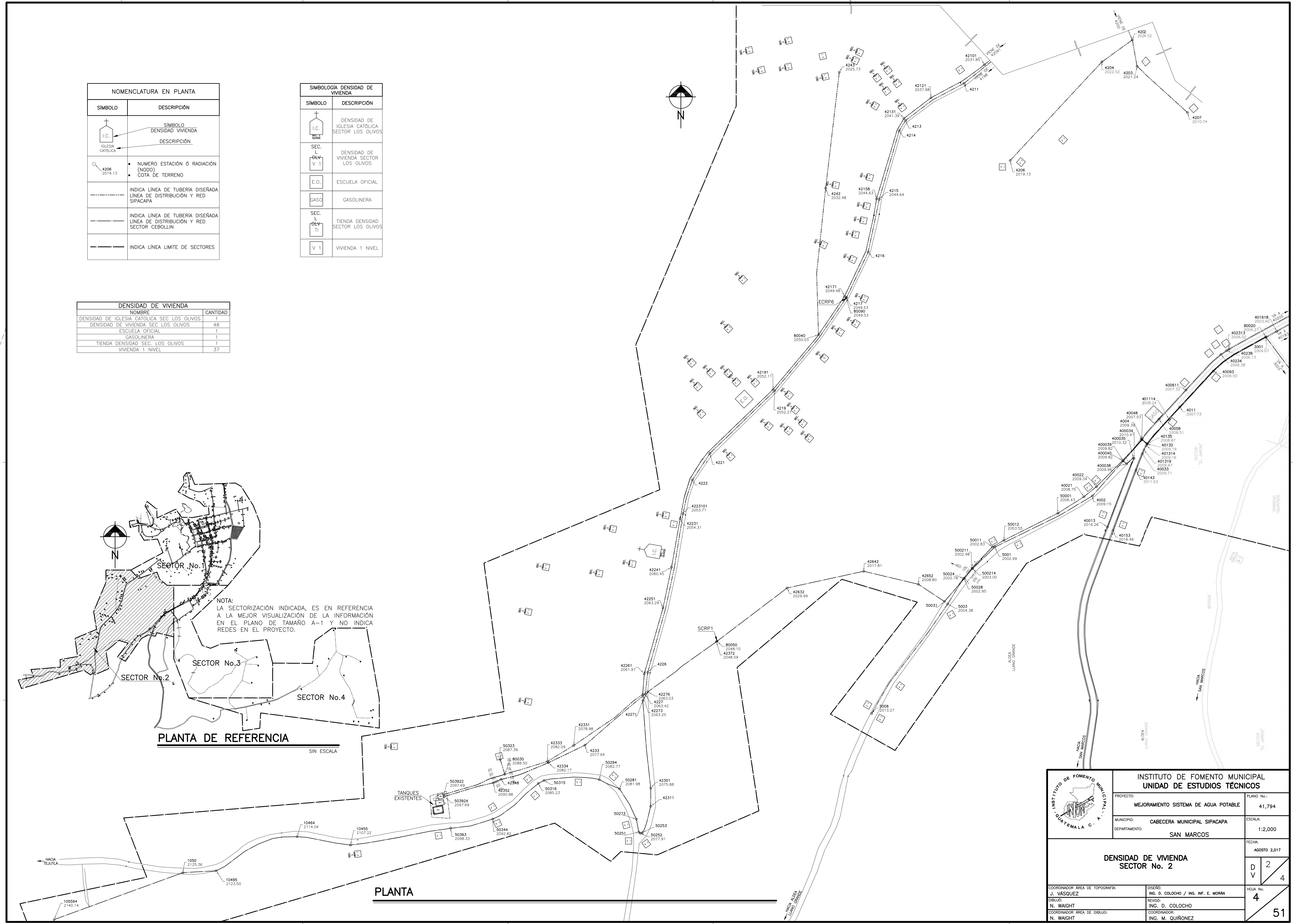
SIMBOLOGÍA DENSIDAD DE VIVIENDA	
SÍMBOLO	DESCRIPCIÓN
	DENSIDAD DE IGLESIA CATÓLICA SECTOR LOS OLIVOS
	DENSIDAD DE VIVIENDA SECTOR LOS OLIVOS
	ESCUELA OFICIAL
	GASOLINERA
	TIENDA DENSIDAD SECTOR LOS OLIVOS
	VIVIENDA 1 NIVEL

DENSIDAD DE VIVIENDA	
NOMBRE	CANTIDAD
DENSIDAD DE IGLESIA CATOLICA SEC. LOS OLIVOS	1
DENSIDAD DE VIVIENDA SEC. LOS OLIVOS	48
ESCUELA OFICIAL	1
GASOLINERA	1
TIENDA DENSIDAD SEC. LOS OLIVOS	1
VIVIENDA 1 NIVEL	37



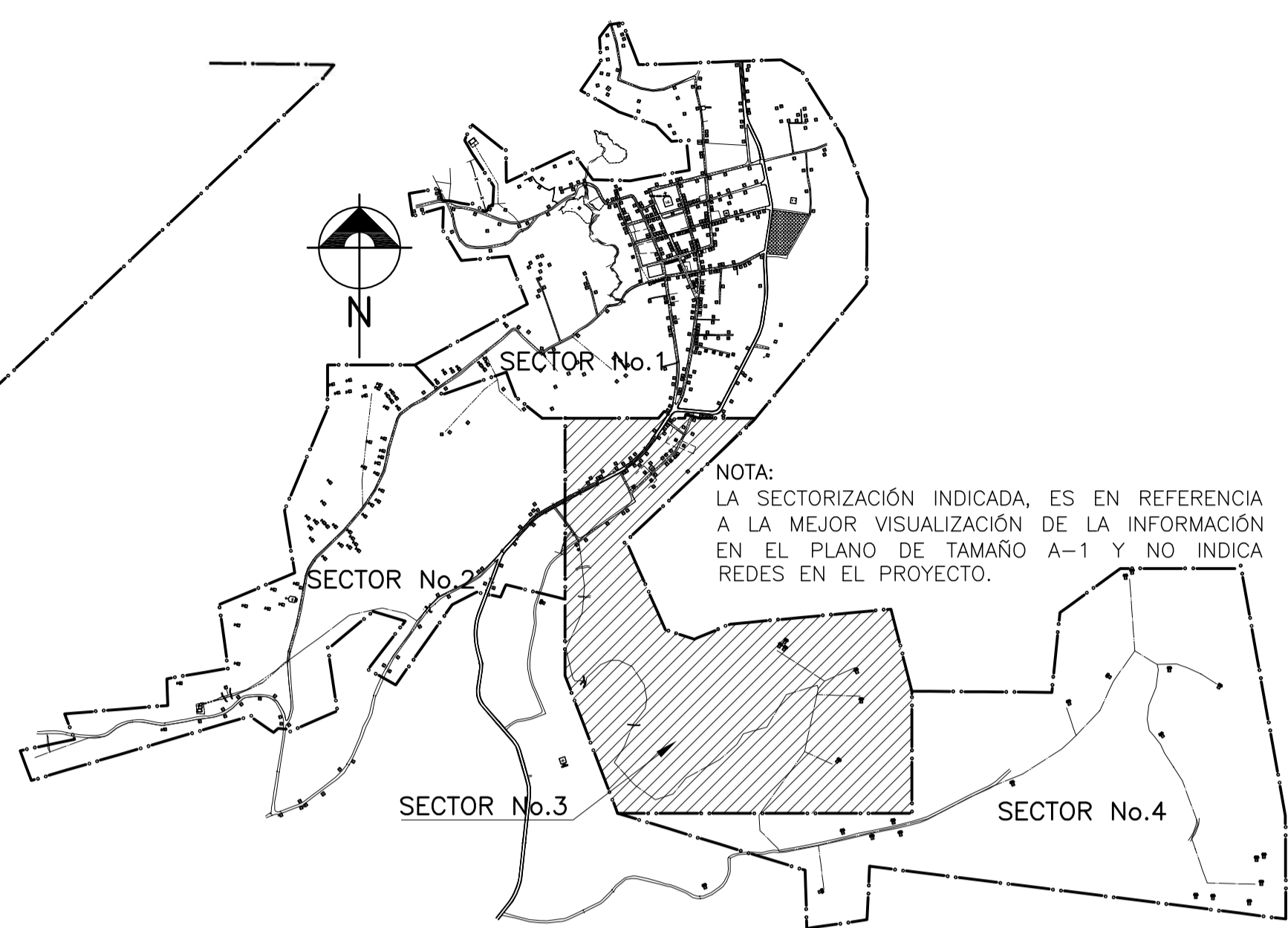
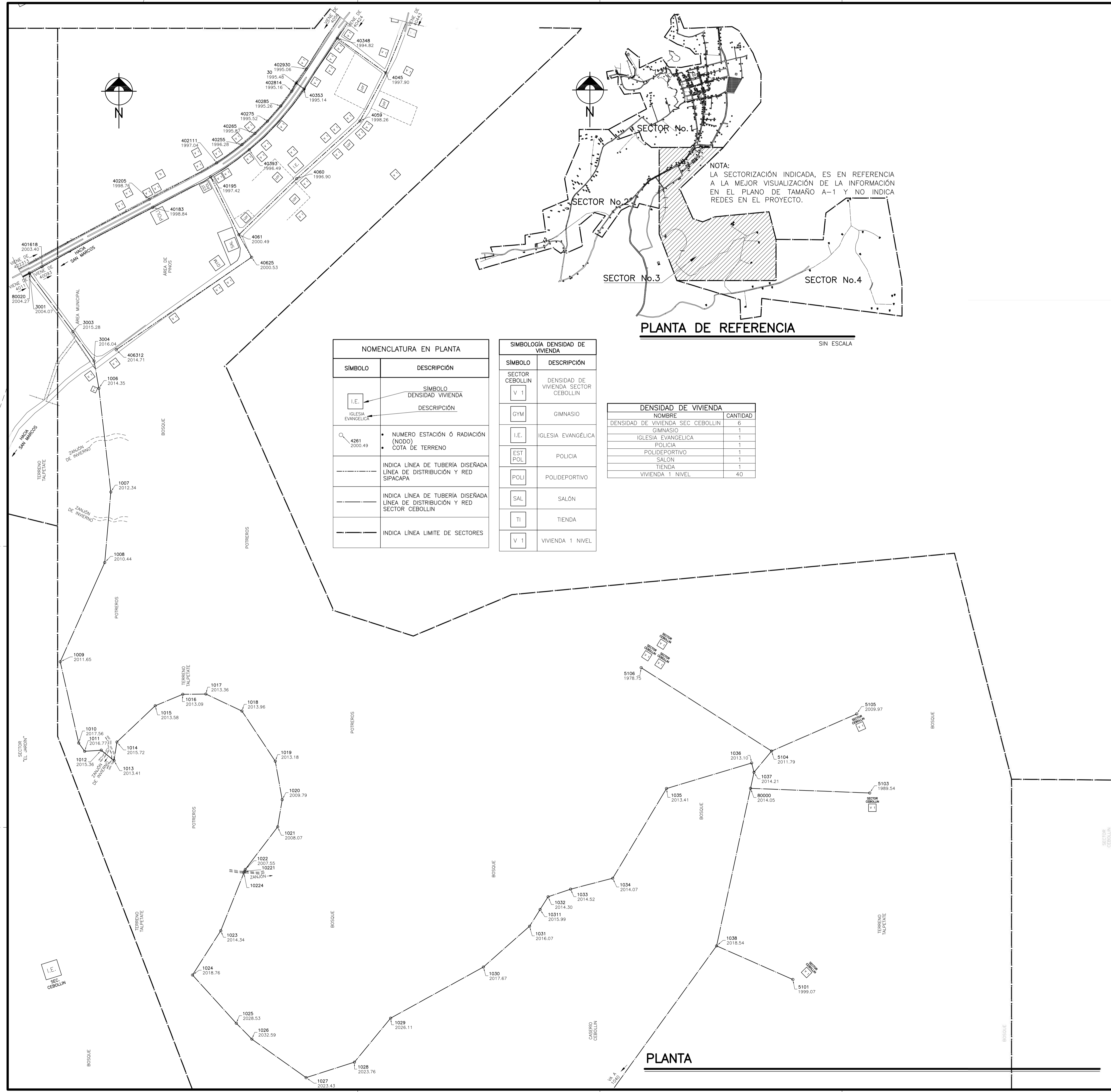
PLANTA DE REFERENCIA

SIN ESCALA



PLANTA

	INSTITUTO DE FOMENTO MUNICIPAL UNIDAD DE ESTUDIOS TÉCNICOS	
	PROYECTO: MEJORAMIENTO SISTEMA DE AGUA POTABLE	PLANO No.: 41,794
MUNICIPIO: CABECERA MUNICIPAL SIPACAPA	ESCALA: 1:2,000	
DEPARTAMENTO: SAN MARCOS	FECHA: AGOSTO 2,017	
DENSIDAD DE VIVIENDA SECTOR No. 2		
COORDINADOR ÁREA DE TOPOGRAFIA: J. VÁSQUEZ	DISEÑO: ING. D. COLOCHO / ING. INF. E. MORÁN	HOJA No. 4
DIBUJO: N. WAIGHT	REVISÓ: ING. D. COLOCHO	
COORDINADOR ÁREA DE DIBUJO: N. WAIGHT	COORDINADOR: ING. M. QUIRÓNEZ	51



NOMENCLATURA EN PLANTA	
SÍMBOLO	DESCRIPCIÓN
[I.E.]	SÍMBOLO DENSIDAD VIVIENDA
[I.E.]	DESCRIPCIÓN
[4261 2000.49]	• NUMERO ESTACIÓN Ó RADIACIÓN (NODO) • COTA DE TERRENO
[---]	INDICA LÍNEA DE TUBERÍA DISEÑADA LÍNEA DE DISTRIBUCIÓN Y RED SIPACAPÁ
[---]	INDICA LÍNEA DE TUBERÍA DISEÑADA LÍNEA DE DISTRIBUCIÓN Y RED SECTOR CEBOLLIN
[---]	INDICA LÍNEA LIMITE DE SECTORES

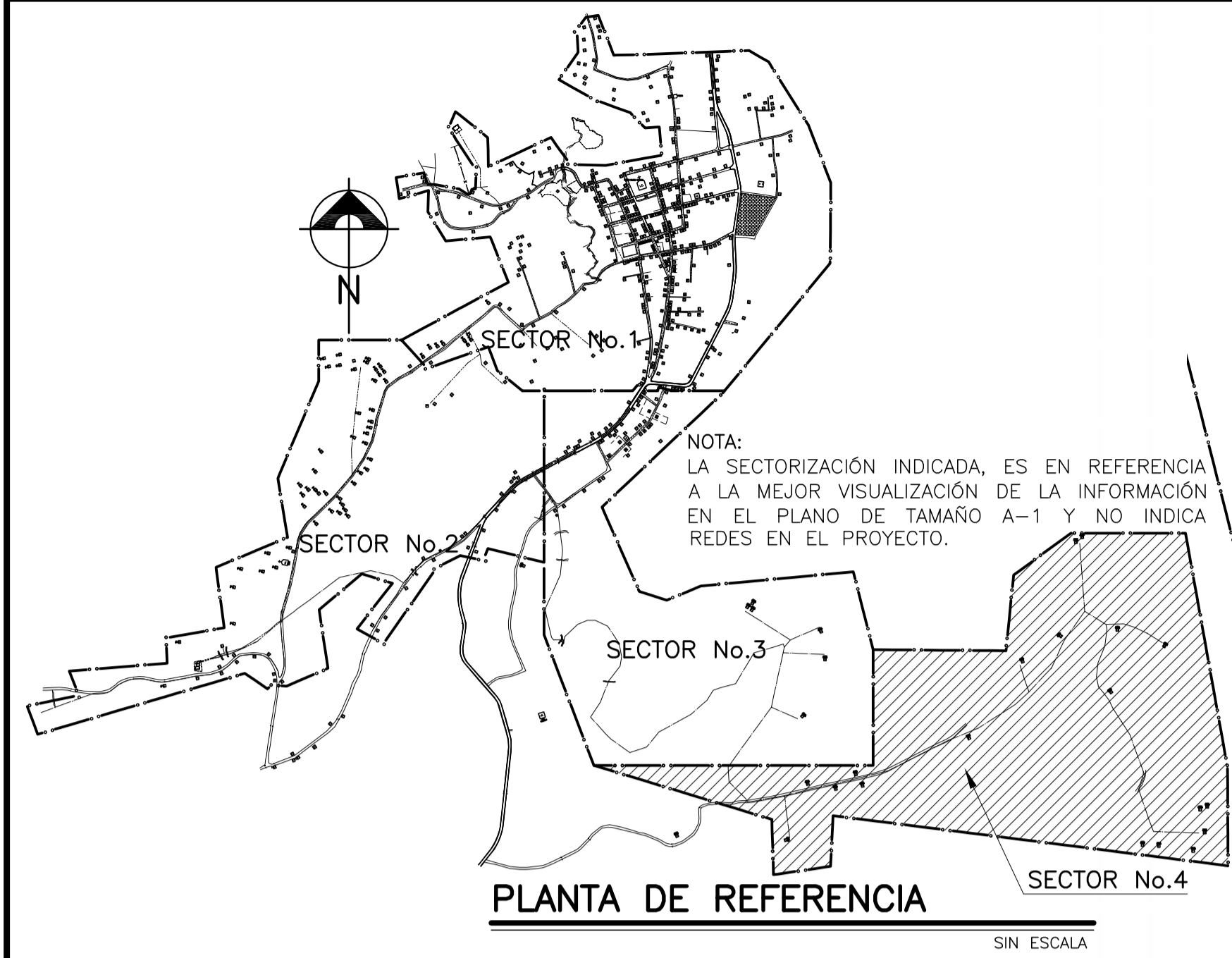
SIMBOLOGÍA DENSIDAD DE VIVIENDA	
SÍMBOLO	DESCRIPCIÓN
[V 1]	SECTOR CEBOLLIN DENSIDAD DE VIVIENDA SECTOR CEBOLLIN
[GYM]	GINNASIO
[I.E.]	IGLESIA EVANGÉLICA
[EST POL]	POLICIA
[POLI]	POLIDEPORTIVO
[SAL]	SALÓN
[TI]	TIENDA
[V 1]	VIVIENDA 1 NIVEL

DENSIDAD DE VIVIENDA	
NOMBRE	CANTIDAD
DENSIDAD DE VIVIENDA SEC CEBOLLIN	6
GINNASIO	1
IGLESIA EVANGÉLICA	1
POLICIA	1
POLIDEPORTIVO	1
SALÓN	1
TIENDA	1
VIVIENDA 1 NIVEL	40

PLANTA DE REFERENCIA
SIN ESCALA

PLANTA

	INSTITUTO DE FOMENTO MUNICIPAL UNIDAD DE ESTUDIOS TÉCNICOS					
	PROYECTO: MEJORAMIENTO SISTEMA DE AGUA POTABLE	PLANO No.: 41,795				
	MUNICIPIO: CABECERA MUNICIPAL SIPACAPÁ	ESCALA: 1:2,000				
	DEPARTAMENTO: SAN MARCOS	FECHA: AGOSTO 2,017				
DENSIDAD DE VIVIENDA SECTOR No. 3		<table border="1" style="width: 100%;"> <tr> <td style="text-align: center;">D</td> <td style="text-align: center;">3</td> </tr> <tr> <td style="text-align: center;">V</td> <td style="text-align: center;">4</td> </tr> </table>	D	3	V	4
D	3					
V	4					
COORDINADOR ÁREA DE TOPOGRAFIA: J. VÁSQUEZ	DISEÑO: ING. D. COLOCHO / ING. INF. E. MORÁN	HOJA No.: 5				
DIBUJO: N. WAIGHT	REVISÓ: ING. D. COLOCHO	TOTAL: 51				
COORDINADOR ÁREA DE DIBUJO: N. WAIGHT	COORDINADOR: ING. M. QUIRÓNEZ					

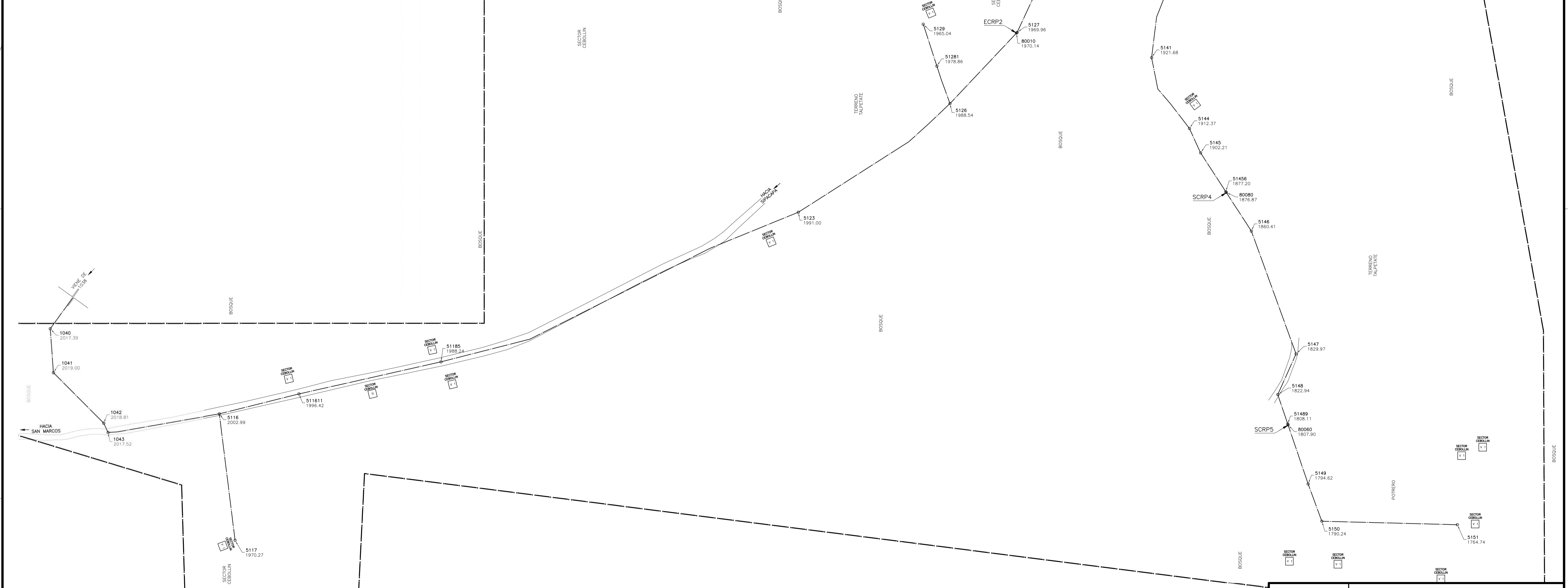


NOTA:
LA SECTORIZACIÓN INDICADA, ES EN REFERENCIA
A LA MEJOR VISUALIZACIÓN DE LA INFORMACIÓN
EN EL PLANO DE TAMAÑO A-1 Y NO INDICA
REDES EN EL PROYECTO.

DENSIDAD DE VIVIENDA		
NOMBRE	CANTIDAD	
DENSIDAD DE VIVIENDA SEC CEBOLLIN	18	
DENSIDAD DE VIVIENDA TIENDA SEC CEBOLLIN	1	

SIMBOLOGÍA DENSIDAD DE VIVIENDA	
SIMBOLO	DESCRIPCIÓN
	DENSIDAD DE VIVIENDA SECTOR CEBOLLIN
	DENSIDAD DE VIVIENDA SECTOR CEBOLLIN
	DENSIDAD DE VIVIENDA SECTOR CEBOLLIN

NOMENCLATURA EN PLANTA	
SIMBOLO	DESCRIPCIÓN
	SIMBOLO DENSIDAD VIVIENDA
	• NUMERO ESTACIÓN Ó RADIACIÓN (NODO) • COTA DE TERRENO
	INDICA LINEA DE TUBERÍA DISEÑADA LINEA DE DISTRIBUCIÓN Y RED SIPACAPA
	INDICA LINEA DE TUBERÍA DISEÑADA LINEA DE DISTRIBUCIÓN Y RED SECTOR CEBOLLIN
	INDICA LINEA LIMITE DE SECTORES

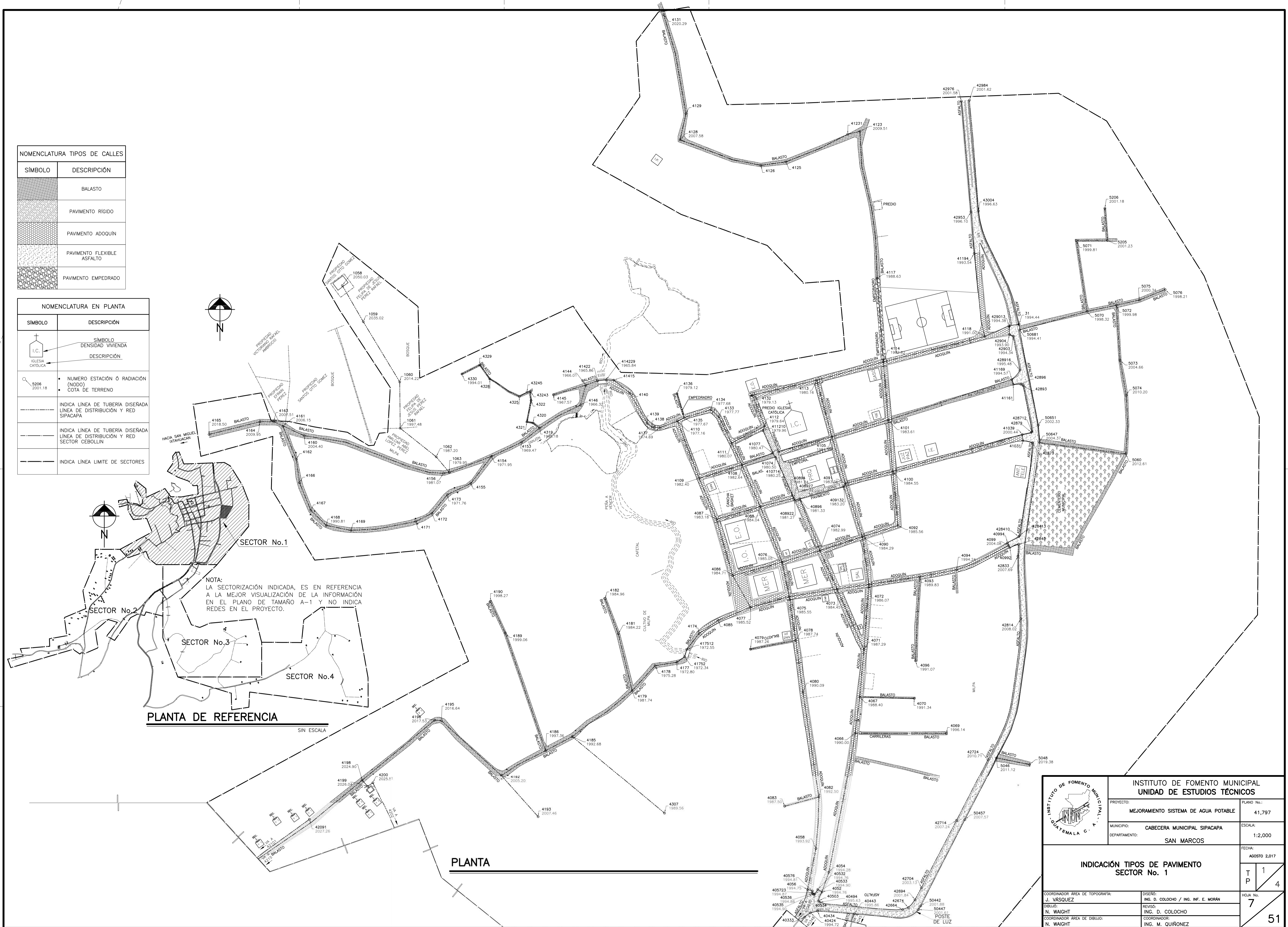


PLANTA

	INSTITUTO DE FOMENTO MUNICIPAL UNIDAD DE ESTUDIOS TÉCNICOS	
	PROYECTO: MEJORAMIENTO SISTEMA DE AGUA POTABLE	PLANO No.: 41,796
MUNICIPIO: CABECERA MUNICIPAL SIPACAPA	DEPARTAMENTO: SAN MARCOS	ESCALA: 1:2,000
DENSIDAD DE VIVIENDA SECTOR No. 4		FECHA: AGOSTO 2,017
COORDINADOR ÁREA DE TOPOGRAFIA: E.J. VÁSQUEZ	DISEÑO: ING. D. COLOCHO / ING. INF. E. MORÁN	HOJA No.: 6
DIBUJO: N. WAIGHT	REVISÓ: ING. D. COLOCHO	COORDINADOR: ING. M. QUIRÓNEZ
		51

NOMENCLATURA TIPOS DE CALLES	
SÍMBOLO	DESCRIPCIÓN
	BALASTO
	PAVIMENTO RIGIDO
	PAVIMENTO ADOQUÍN
	PAVIMENTO FLEXIBLE ASFALTO
	PAVIMENTO EMPEDRADO

NOMENCLATURA EN PLANTA	
SÍMBOLO	DESCRIPCIÓN
	SÍMBOLO DENSIDAD VIVIENDA
	DESCRIPCIÓN
	• NUMERO ESTACIÓN Ó RADIACIÓN (NODO)
	• COTA DE TERRENO
	INDICA LÍNEA DE TUBERÍA DISEÑADA
	LÍNEA DE DISTRIBUCIÓN Y RED SIPACAPA
	INDICA LÍNEA DE TUBERÍA DISEÑADA LÍNEA DE DISTRIBUCIÓN Y RED SECTOR CEBOLLIN
	INDICA LÍNEA LIMITE DE SECTORES



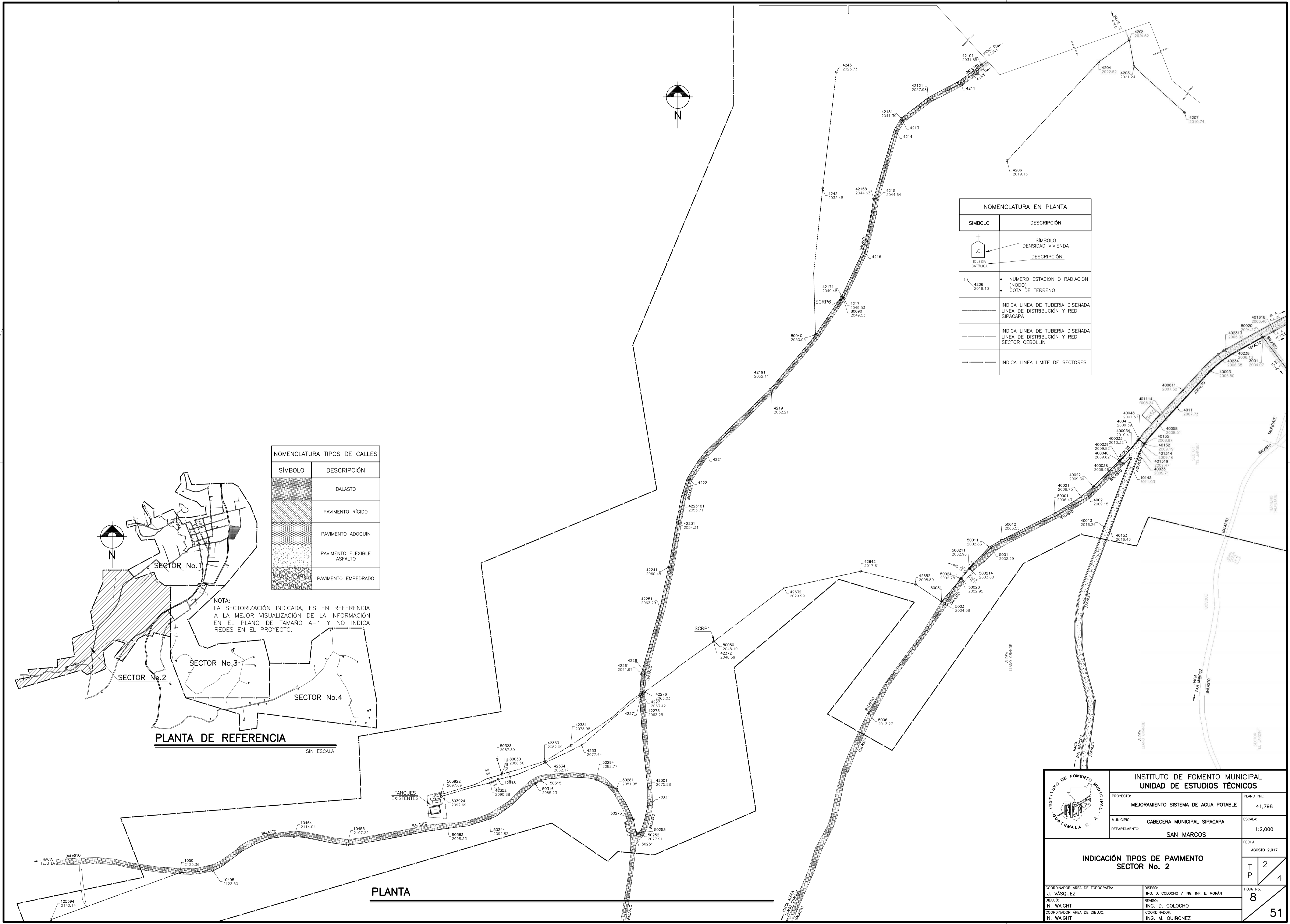
NOTA:
LA SECTORIZACIÓN INDICADA, ES EN REFERENCIA
A LA MEJOR VISUALIZACIÓN DE LA INFORMACIÓN
EN EL PLANO DE TAMAÑO A-1 Y NO INDICA
REDES EN EL PROYECTO.

PLANTA DE REFERENCIA

SIN ESCALA

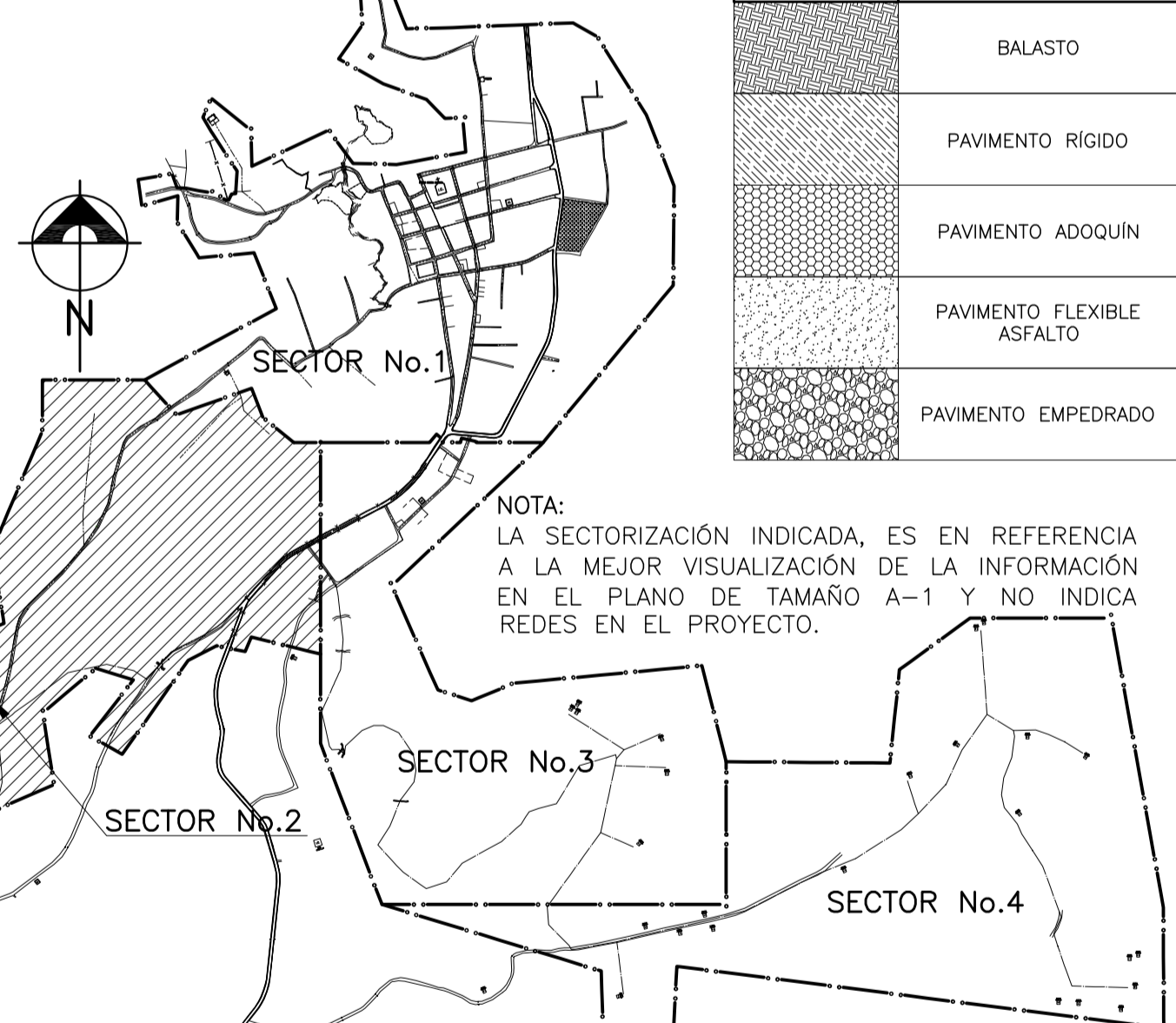
PLANTA

	INSTITUTO DE FOMENTO MUNICIPAL UNIDAD DE ESTUDIOS TÉCNICOS	
	PROYECTO: MEJORAMIENTO SISTEMA DE AGUA POTABLE	PLANO No.: 41,797
MUNICIPIO: CABECERA MUNICIPAL SIPACAPA	ESCALA: 1:2,000	
DEPARTAMENTO: SAN MARCOS	FECHA: AGOSTO 2017	
INDICACIÓN TIPOS DE PAVIMENTO SECTOR No. 1		
COORDINADOR ÁREA DE TOPOGRAFÍA: J. VÁSQUEZ	DISEÑO: ING. D. COLOCHO / ING. INF. E. MORÁN	HOJA No.: 7
DIBUJO: N. WAIGHT	REVISÓ: ING. D. COLOCHO	TOTAL: 4
COORDINADOR ÁREA DE DIBUJO: N. WAIGHT	COORDINADOR: ING. M. QUIRÓNEZ	51



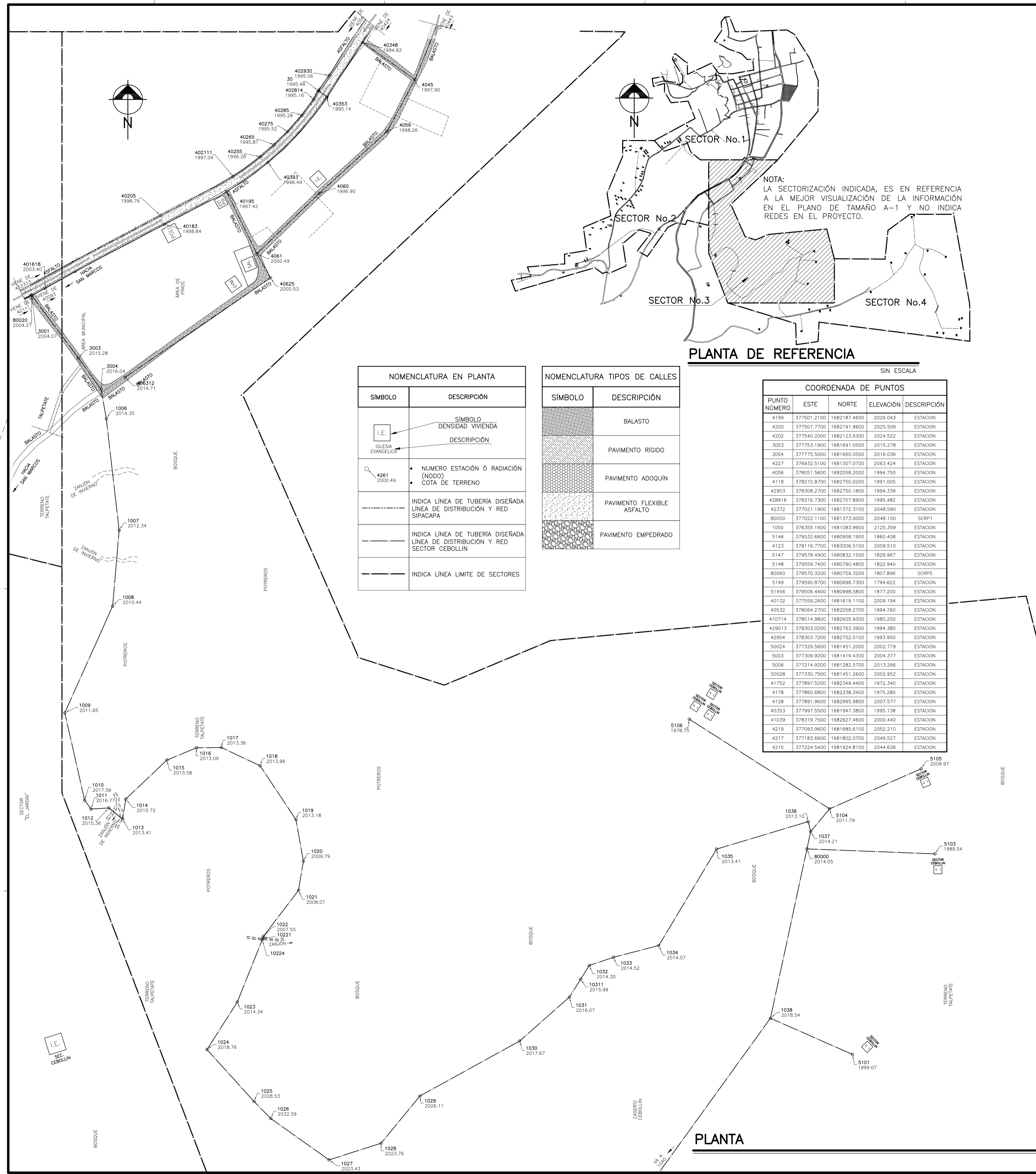
NOMENCLATURA EN PLANTA	
SÍMBOLO	DESCRIPCIÓN
	SÍMBOLO DENSIDAD VIVIENDA
	DESCRIPCIÓN IGLESIA CATÓLICA
	• NUMERO ESTACION Ó RADIACIÓN (NODO) • COTA DE TERRENO
	INDICA LINEA DE TUBERÍA DISEÑADA LINEA DE DISTRIBUCIÓN Y RED SIPACAPA
	INDICA LINEA DE TUBERÍA DISEÑADA LINEA DE DISTRIBUCIÓN Y RED SECTOR DEBOLLIN
	INDICA LINEA LIMITE DE SECTORES

NOMENCLATURA TIPOS DE CALLES	
SÍMBOLO	DESCRIPCIÓN
	BALASTO
	PAVIMENTO RÍGIDO
	PAVIMENTO ADOQUIN
	PAVIMENTO FLEXIBLE ASFALTO
	PAVIMENTO EMPEDRADO



NOTA:
LA SECTORIZACIÓN INDICADA, ES EN REFERENCIA A LA MEJOR VISUALIZACIÓN DE LA INFORMACIÓN EN EL PLANO DE TAMAÑO A-1 Y NO INDICA REDES EN EL PROYECTO.

	INSTITUTO DE FOMENTO MUNICIPAL UNIDAD DE ESTUDIOS TÉCNICOS					
	PROYECTO: MEJORAMIENTO SISTEMA DE AGUA POTABLE	PLANO No.: 41,798				
MUNICIPIO: CABECERA MUNICIPAL SIPACAPA	ESCALA: 1:2,000					
DEPARTAMENTO: SAN MARCOS	FECHA: AGOSTO 2,017					
INDICACIÓN TIPOS DE PAVIMENTO SECTOR No. 2						
COORDINADOR ÁREA DE TOPOGRAFIA: J. VÁSQUEZ	DISEÑO: ING. D. COLOCHO / ING. INF. E. MORÁN	<table border="1"> <tr> <td>T</td> <td>2</td> </tr> <tr> <td>P</td> <td>4</td> </tr> </table>	T	2	P	4
T	2					
P	4					
DIBUJO: N. WAIGHT	REVISÓ: ING. D. COLOCHO	HOJA No.: 8				
COORDINADOR ÁREA DE DIBUJO: N. WAIGHT	REVISÓ: ING. M. QUIRÓNEZ	51				

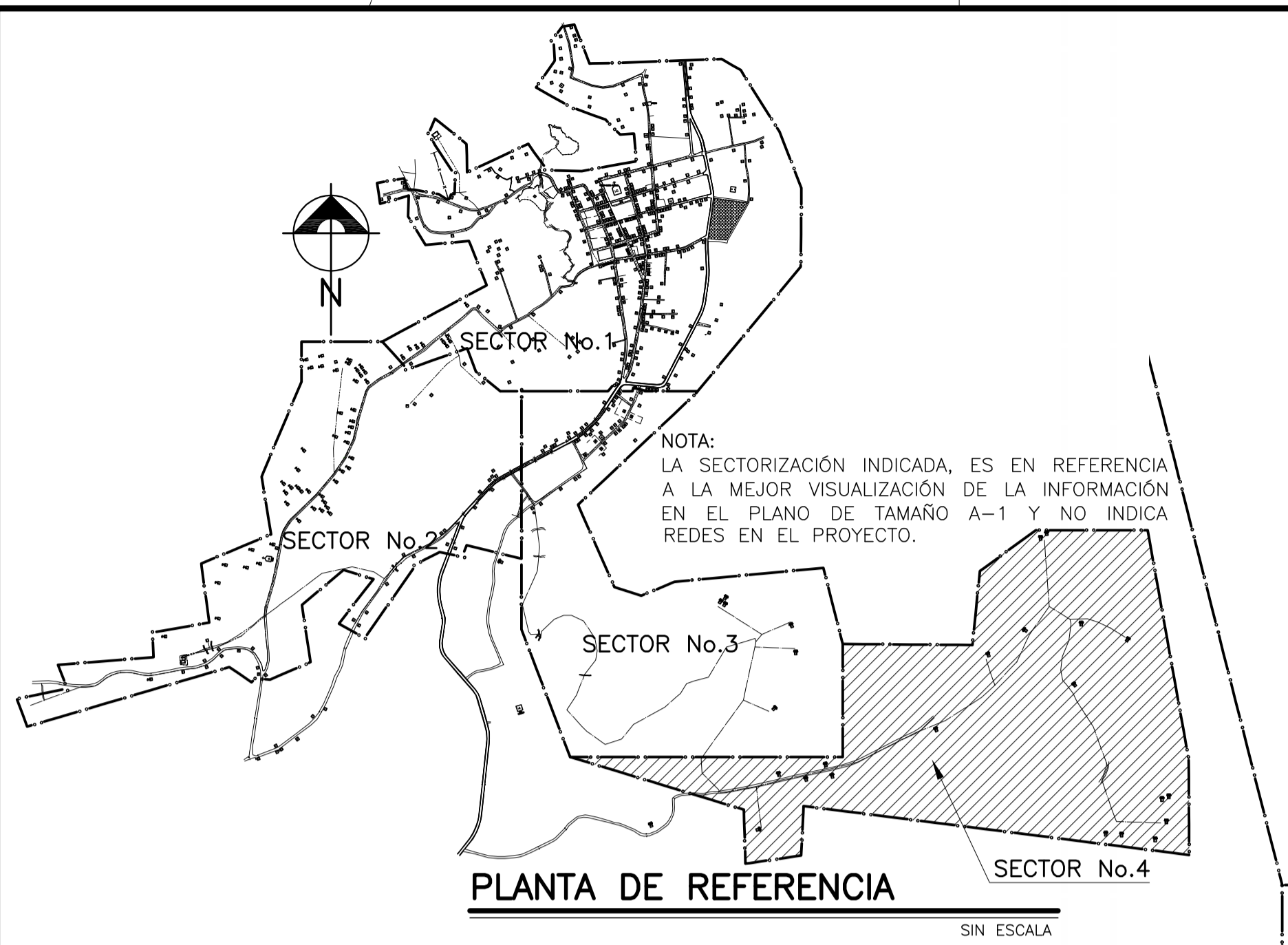


NOMENCLATURA EN PLANTA	
SÍMBOLO	DESCRIPCIÓN
	SÍMBOLO DENSIDAD VIVIENDA
	DESCRIPCIÓN
	IGLESIA EVANGÉLICA
	• NÚMERO ESTACIÓN Ó RADIACIÓN (NODO)
	• COTA DE TERRENO
	INDICA LÍNEA DE TUBERÍA DISEÑADA LÍNEA DE DISTRIBUCIÓN Y RED SIFACAPÁ
	INDICA LÍNEA DE TUBERÍA DISEÑADA LÍNEA DE DISTRIBUCIÓN Y RED SECTOR CEBOLLIN
	INDICA LÍNEA LIMITE DE SECTORES

NOMENCLATURA TIPOS DE CALLES	
SÍMBOLO	DESCRIPCIÓN
	BALASTO
	PAVIMENTO RIGIDO
	PAVIMENTO ADOQUIN
	PAVIMENTO FLEXIBLE ASFALTO
	PAVIMENTO EMPEDRADO

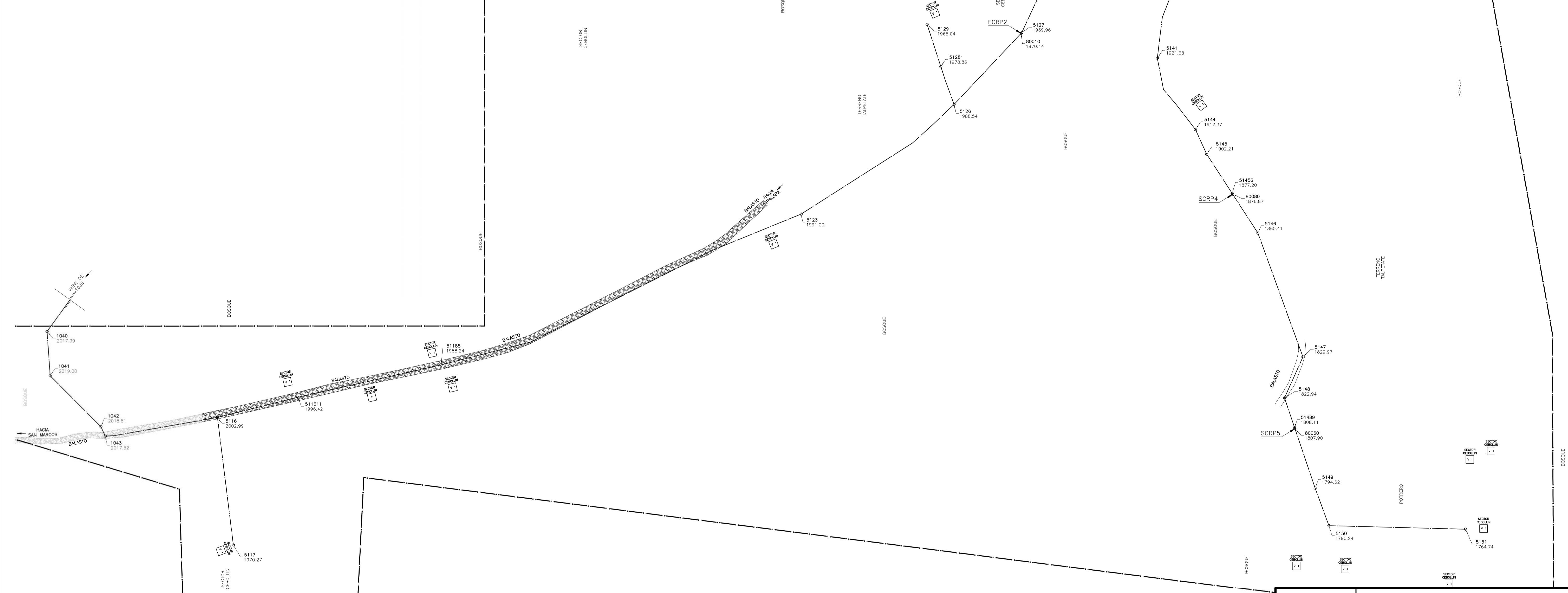
COORDENADA DE PUNTOS				
PUNTO NÚMERO	ESTE	NORTE	ELEVACIÓN	DESCRIPCIÓN
4199	377501.2100	1682187.4600	2026.043	ESTACION
4200	377507.7700	1682191.9600	2025.509	ESTACION
4202	377540.2000	1682123.6300	2024.522	ESTACION
3003	377753.1900	1681691.0500	2015.278	ESTACION
3004	377775.5000	1681660.0500	2016.036	ESTACION
4227	376932.5100	1681307.0700	2063.424	ESTACION
4056	378051.5600	1682058.2000	1994.750	ESTACION
4118	378272.8700	1682750.0200	1991.005	ESTACION
42903	378308.2700	1682750.1800	1991.339	ESTACION
428916	378516.7300	1682707.8900	1995.482	ESTACION
42372	377021.1900	1681372.3100	2048.990	ESTACION
80050	377022.1100	1681373.0000	2048.100	SCRIP
10050	378350.1900	1681083.9900	2125.359	ESTACION
4192	378532.6600	1680958.1900	1860.408	ESTACION
4123	378116.7700	1683006.5100	2000.510	ESTACION
5147	37878.4900	1680832.1500	1829.967	ESTACION
5148	37859.7400	1680790.4800	1822.940	ESTACION
80060	37850.3200	1680759.3200	1807.896	SCRPS
5149	378990.8700	1680698.7300	1794.622	ESTACION
51456	37856.4400	1680998.9800	1877.200	ESTACION
40132	377559.2600	1681619.1100	2009.194	ESTACION
428916	378064.2700	1682058.2700	1994.760	ESTACION
410714	378014.9800	1682058.9300	1980.250	ESTACION
429032	378303.0200	1682763.3900	1994.380	ESTACION
42904	378303.7200	1682752.5100	1993.900	ESTACION
50034	377329.5600	1681451.2000	2002.779	ESTACION
5003	377309.9200	1681419.4300	2004.377	ESTACION
5006	377214.9200	1681282.5700	2013.266	ESTACION
50028	377330.7500	1681451.2600	2002.952	ESTACION
41752	377881.0200	1682349.4400	1972.340	ESTACION
4178	377860.6800	1682338.3400	1975.280	ESTACION
4128	377891.9600	1682995.9800	2007.577	ESTACION
40353	377997.3500	1681947.3800	1995.138	ESTACION
41039	378519.7500	1682027.4600	2002.440	ESTACION
4216	377093.9600	1681688.6100	2052.210	ESTACION
4217	377183.6600	1681802.0700	2049.527	ESTACION
4215	377224.5400	1681924.8100	2044.636	ESTACION

COORDENADA DE PUNTOS					COORDENADA DE PUNTOS					COORDENADA DE PUNTOS				
PUNTO NÚMERO	ESTE	NORTE	ELEVACIÓN	DESCRIPCIÓN	PUNTO NÚMERO	ESTE	NORTE	ELEVACIÓN	DESCRIPCIÓN	PUNTO NÚMERO	ESTE	NORTE	ELEVACIÓN	DESCRIPCIÓN
4163	377383.8700	1680843.5000	2007.514	ESTACION	42033	37814.2100	1680675.1800	2007.890	ESTACION	5105	378519.0300	1681297.2200	1939.015	ESTACION
40932	378096.2000	1682542.1900	1983.195	ESTACION	50001	377447.6100	1681532.8000	2008.427	ESTACION	1061	377541.9400	1682635.2900	1997.477	ESTACION
4164	377366.5900	1682643.4100	2009.954	ESTACION	42814	378317.9700	1682396.9900	2008.010	ESTACION	4133	377940.3100	1682649.4600	1977.769	ESTACION
50252	378926.5900	1681133.0400	2077.906	ESTACION	40255	377931.9700	1681888.6600	1996.277	ESTACION	1062	377586.9000	1682599.5300	1987.201	ESTACION
50316	376798.9700	1681195.3000	2085.234	ESTACION	40265	377945.6300	1681900.4400	1995.873	ESTACION	4134	377930.3000	1682658.4100	1977.680	ESTACION
4165	377302.9700	1682627.4900	2018.500	ESTACION	408922	378035.0600	1682545.2000	1981.273	ESTACION	1063	377603.3400	1682590.0500	1979.947	ESTACION
4173	377600.9900	1682552.2700	1971.765	ESTACION	40275	377958.7700	1681913.4600	1995.522	ESTACION	4135	377897.0400	1682648.5200	1977.667	ESTACION
40013	377509.2500	1681515.4800	2016.257	ESTACION	42331	376843.1900	1681242.8900	2078.980	ESTACION	4136	377887.9700	1682678.6200	1979.119	ESTACION
4168	377449.5200	1682513.7000	1990.810	ESTACION	50011	377365.7700	1681490.6500	2002.828	ESTACION	1038	378433.6000	1681042.0400	2018.539	ESTACION
40048	377552.1900	1681625.1400	2007.529	ESTACION	50012	377380.1200	1681498.9800	2003.552	ESTACION	4110	377868.6100	1682644.1500	1977.158	ESTACION
41074	378011.1700	1682599.1100	1980.500	ESTACION	40285	377972.8100	1681929.4400	1995.263	ESTACION	1037	378473.5100	1681223.4000	2014.207	ESTACION
40523	378057.2500	1682053.9900	1994.874	ESTACION	42333	376810.4800	1681222.3400	2082.090	ESTACION	4109	377915.7300	1682572.7300	1982.396	ESTACION
4179	377831.9600	1682307.1000	1981.736	ESTACION	40812	377799.2300	1681679.3000	2014.710	ESTACION	5133	379459.5400	1681295.7900	1947.366	ESTACION
4253	377174.6600	1682038.4600	2025.734	ESTACION	423101	376979.5500	1681532.3000	2053.707	ESTACION	1036	378470.6000	1681235.2900	2013.100	ESTACION
42131	377255.3600	1682025.7600	2041.391	ESTACION	409927	376034.3000	1682547.8700	1981.222	ESTACION	4108	377969.1800	1682589.3800	1982.637	ESTACION
50323	376751.2800	1681225.4800	2087.388	ESTACION	41041	378303.9700	1680813.0800	2019.005	ESTACION	5132	379379.1000	1681544.0500	1937.472	ESTACION
4307	37872.7300	1682153.5300	1989.556	ESTACION	4113	378062.7000	1682955.2900	1980.165	ESTACION	414229	37799.3500	1682695.6300	1965.845	ESTACION
4181	378714.6800	1682378.1800	1984.222	ESTACION	5137	379866.5000	1681268.2400	1914.880	ESTACION	1016	377869.3300	1681307.8400	2013.091	ESTACION
5205	378426.1700	1682870.3400	2001.229	ESTACION	1033	378279.2900	1681101.9500	2014.525	ESTACION	4088	377992.1200	1682537.2800	1984.041	ESTACION
40021	377480.1300	1681553.4000	2008.747	ESTACION	4105	378081.7400	1682624.6700	1981.011	ESTACION	1015	37840.2000	1681295.7500	2013.582	ESTACION
40533	378060.5200	1682052.6900	1994.900	ESTACION	5129	378196.0400	1681170.4900	1965.037	ESTACION	4087	377937.4900	1682521.4500	1983.179	ESTACION
4182	377798.0700	1682422.2000	1984.964	ESTACION	40393	377939.5900	1681883.0900	1996.490	ESTACION	1014	377799.7100	1681257.4300	2015.721	ESTACION
5206	378423.0400	1682910.3300	2001.182	ESTACION	42953	378255.5700	1682905.9000	1996.105	ESTACION	4086	377957.6300	1682451.0000	1984.706	ESTACION
40222	377495.6500	1681565.9900	2009.337	ESTACION	42976	378433.4600	1683044.4200	2001.575	ESTACION	4076	378015.4500	1682467.9100	1985.051	ESTACION
40534	378059.5100	1682053.2000	1994.820	ESTACION	401314	377658.4000	1681317.0000	2009.164	ESTACION	1019	377967.1200	1681237.1700	2013.175	ESTACION
40211	377902.2000	1681869.4100	1997.204	ESTACION	401319	377658.5400	1681611.8300	2009.474	ESTACION	4201	378058.7000	1682646.2000	1983.538	ESTACION
40535	378058.5500	1682052.3800	1994.905	ESTACION	4061	377928.6300	1681793.3700	2000.489	ESTACION	4043	377810.0200	1682027.9300	1995.862	ESTACION
40536	378057.5700	1682053.2500	1994.878	ESTACION	4060	377989.8400	1681852.6200	1996.899	ESTACION	4074	378066.7600	1682482.2500	1982.991	ESTACION
4185	377757.0500	1682249.6500	1992.677	ESTACION	4059	378086.6700	1681913.5700	1998.257	ESTACION	4073	378088.2600	1682434.0600	1984.451	ESTACION
4186	377223.7400	1682231.9800	1997.365	ESTACION	50651	378339.8900	1682639.1700	2002.329	ESTACION	40930	37799.8800	1681968.5300	1995.058	ESTACION
4189	377673.3200	1682379.0400	1999.064	ESTACION	4045	378084.0400	1681964.4200	1997.899	ESTACION	40884	378041.5900	1682547.0800	1981.327	ESTACION
40093	377641.8400	1681710.0600	2006.498	ESTACION	5046	378287.4600	1682222.9000	2011.119	ESTACION	40894	378032.0800	1682551.5300	1981.343	ESTACION
4190	377654.7100	1682418.7300	1998.272	ESTACION	5048	378328.9200	1682214.7900	2019.380	ESTACION	1009	377739.7800	1681342.2000	2011.651	ESTACION
4161	377395.2500	1682637.8400	2006.149	ESTACION	50647	378341.2100	1682617.3700	2004.374	ESTACION	5105	378581.7400	1681287.1400	2009.967	ESTACION
4195	377593.5800	1682269.4800	2016.639	ESTACION	5060	378449.2000	1682603.2500	2012.607	ESTACION	5185	378011.3300	1680824.0200	1988.240	ESTACION
4198	377584.9400	1682270.1500	2017.530	ESTACION	5074	378449.7100	1682676.4500	2010.197	ESTACION	1030	378181.1100	1681019.7000	2017.670	ESTACION
4198	377494.4800	1681795.3100	2004.805	ESTACION	5073	378437.5000	1682750.1100	2004.895	ESTACION	5109	37922.4700	1681089.0300	1988.541	ESTACION
50281	378600.3100	1681188.7100	2081.985	ESTACION	5072	378437.5000	1682750.1100	1999.980	ESTACION	1034	378437.5100	1681113.5500	2014.072	ESTACION
4203	377546.1500	1682090.7700	2021.245	ESTACION	5075	378466.0200	1682795.5500	2000.343	ESTACION	5130	379331.8000	1681247.0100	1959.010	ESTACION
42091	377428.5900	1682145.7600	2027.263	ESTACION	4052	378069.4800	1682005.1900	1994.760	ESTACION	1035	378300.6600	1681208.3100	2013.409	ESTACION
4204	377502.3800	1682098.3400	2022.518	ESTACION	5076	378498.3800	1682808.6800	1998.213	ESTACION	5131	379394.1600	1681335.5500	1950.545	ESTACION
4207	377387.9100	1681973.0900	2019.132	ESTACION	5070	378400.9000	1682781.3900	1998.322	ESTACION	1042	378355.4500	1680761.2700	2018.812	ESTACION
42108	377221.1800	1681925.4400	2044.630	ESTACION	41422	377788.7800	1682694.5200	1965.864	ESTACION	4114	378116.1100	1681278.2200	1982.622	ESTACION
4207	377609.7400	1682032.8400	2010.736	ESTACION	5071	378387.4400	1682869.8500	1999.813	ESTACION	5138	379631.9100	1681239.2700	1994.286	ESTACION
41169	378306.4600	1682698.3100	1994.573	ESTACION	1027	377999.6500	1680902.8300	2023.434	ESTACION	4117	378138.5000	1682822.7900	1988.626	ESTACION
10594	378194.5000	1681025.												



PLANTA DE REFERENCIA
SIN ESCALA

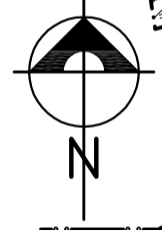
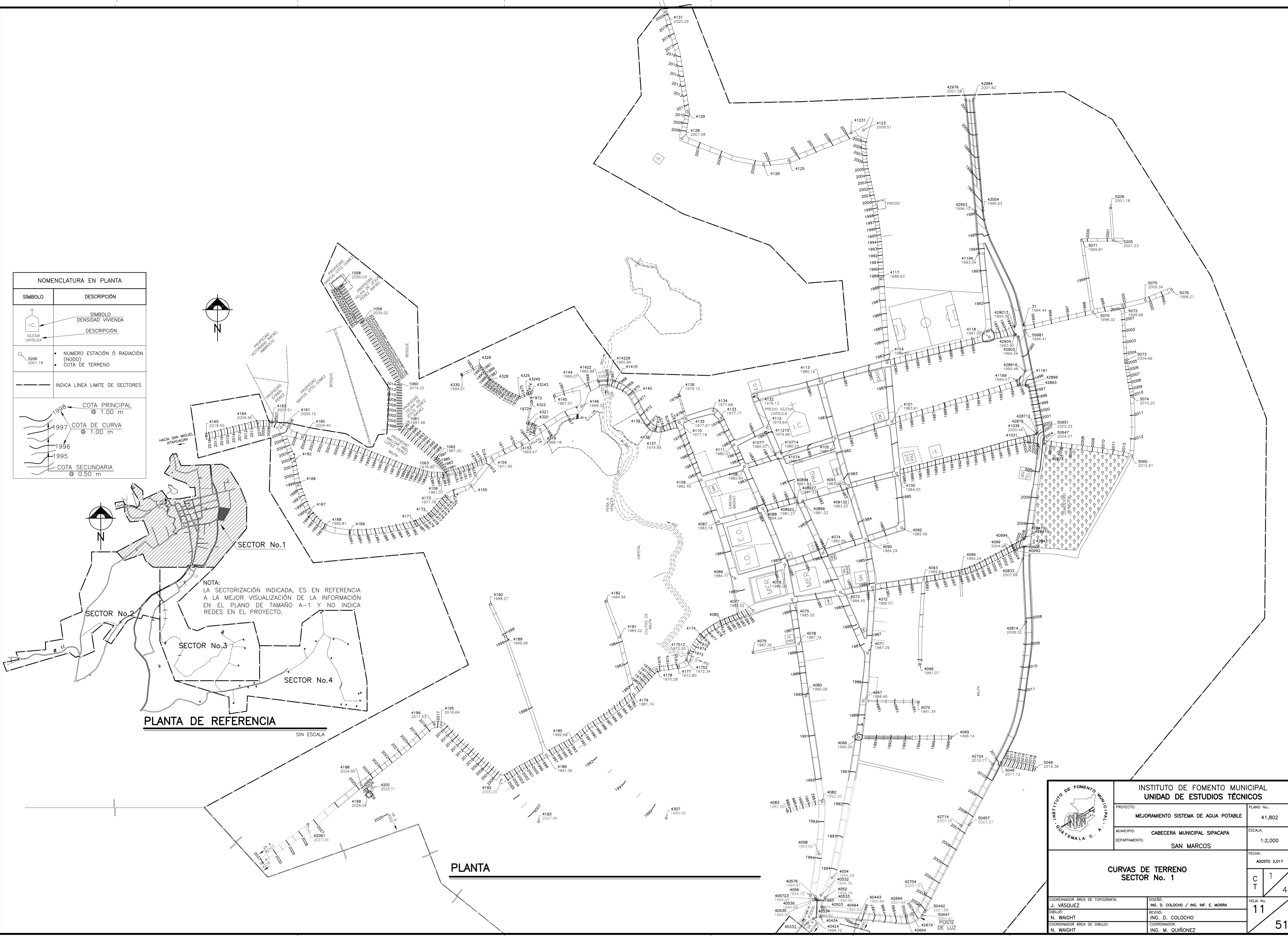
NOMENCLATURA TIPOS DE CALLES		NOMENCLATURA EN PLANTA	
SIMBOLO	DESCRIPCIÓN	SIMBOLO	DESCRIPCIÓN
	BALASTO		SECTOR CEBOLLÍN
	PAVIMENTO RÍGIDO		SIMBOLO DENSIDAD VIVIENDA
	PAVIMENTO ADOQUÍN		• NUMERO ESTACIÓN Ó RADIACIÓN (NODO)
	PAVIMENTO FLEXIBLE ASFALTO		• COTA DE TERRENO
	PAVIMENTO EMPEDRADO		INDICA LÍNEA DE TUBERÍA DISEÑADA
			INDICA LÍNEA DE DISTRIBUCIÓN Y RED SIPCAPA
			INDICA LÍNEA DE TUBERÍA DISEÑADA LÍNEA DE DISTRIBUCIÓN Y RED SECTOR CEBOLLÍN
			INDICA LÍNEA LIMITE DE SECTORES



PLANTA

	INSTITUTO DE FOMENTO MUNICIPAL UNIDAD DE ESTUDIOS TÉCNICOS					
	PROYECTO: MEJORAMIENTO SISTEMA DE AGUA POTABLE	PLANO No.: 41,800				
MUNICIPIO: CABECERA MUNICIPAL SIPACAPA DEPARTAMENTO: SAN MARCOS	ESCALA: 1:2,000					
INDICACIÓN TIPOS DE PAVIMENTO SECTOR No. 4		FECHA: AGOSTO 2,017				
COORDINADOR ÁREA DE TOPOGRAFIA: J.J. VÁSQUEZ DIBUJO: N. WAIGHT COORDINADOR ÁREA DE DIBUJO: N. WAIGHT	DISEÑO: ING. D. COLOCHO / ING. INF. E. MORÁN REVISÓ: ING. D. COLOCHO COORDINADOR: ING. M. QUIRÓNEZ	<table border="1"> <tr> <td>T</td> <td>4</td> </tr> <tr> <td>P</td> <td>4</td> </tr> </table>	T	4	P	4
T	4					
P	4					
HOJA No. 10		51				

NOMENCLATURA EN PLANTA	
SÍMBOLO	DESCRIPCIÓN
	SÍMBOLO DENSIDAD VIVIENDA
	DESCRIPCIÓN IGLESIA CATÓLICA
	• NÚMERO ESTACIÓN Ó RADIACIÓN (NODO)
	• COTA DE TERRENO
	— INDICA LÍNEA LÍMITE DE SECTORES
	— COTA PRINCIPAL @ 1.00 m
	— COTA DE CURVA @ 1.00 m
	— COTA SECUNDARIA @ 0.50 m



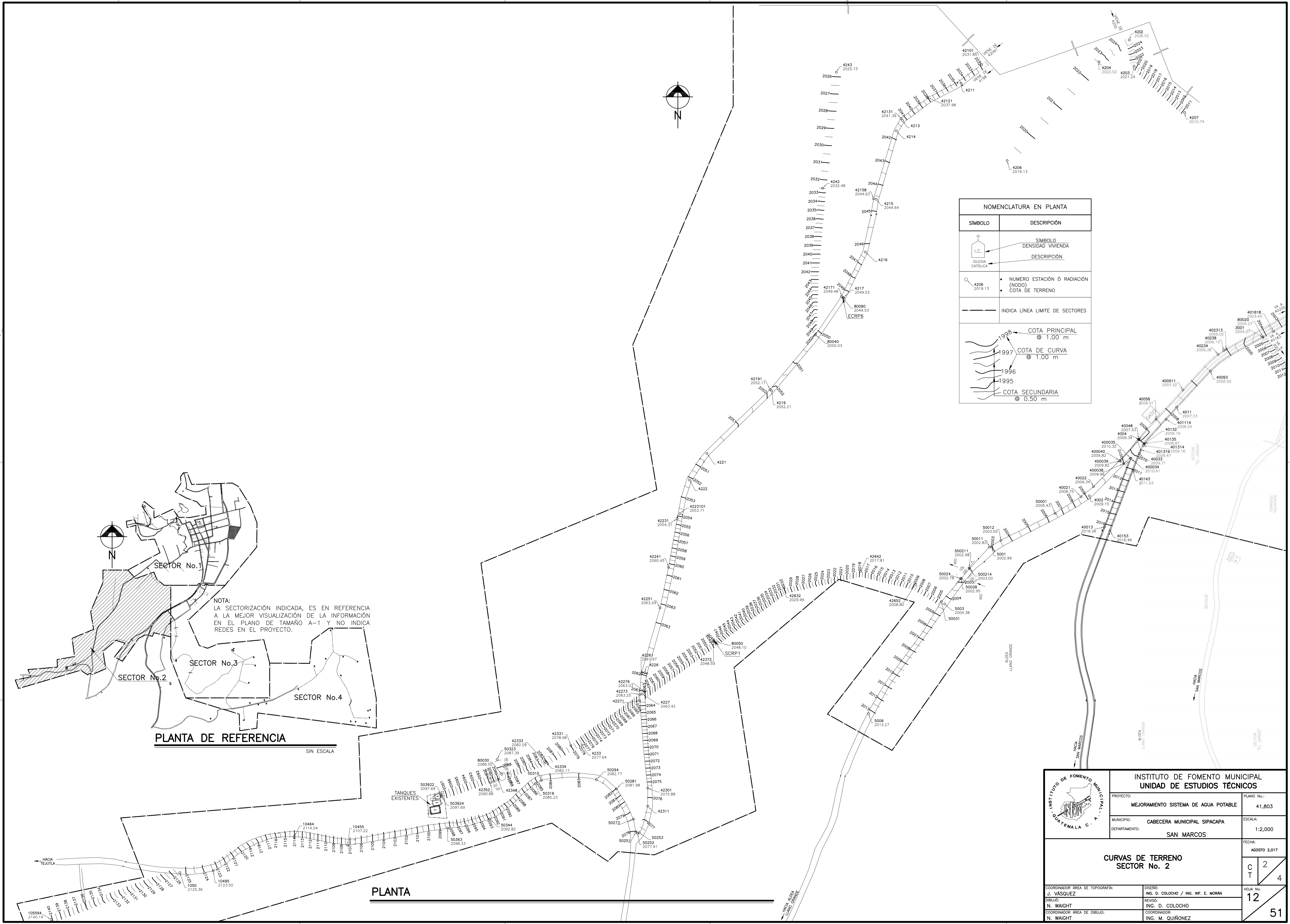
NOTA:
LA SECTORIZACIÓN INDICADA, ES EN REFERENCIA A LA MEJOR VISUALIZACIÓN DE LA INFORMACIÓN EN EL PLANO DE TAMAÑO A-1 Y NO INDICA REDES EN EL PROYECTO.

PLANTA DE REFERENCIA

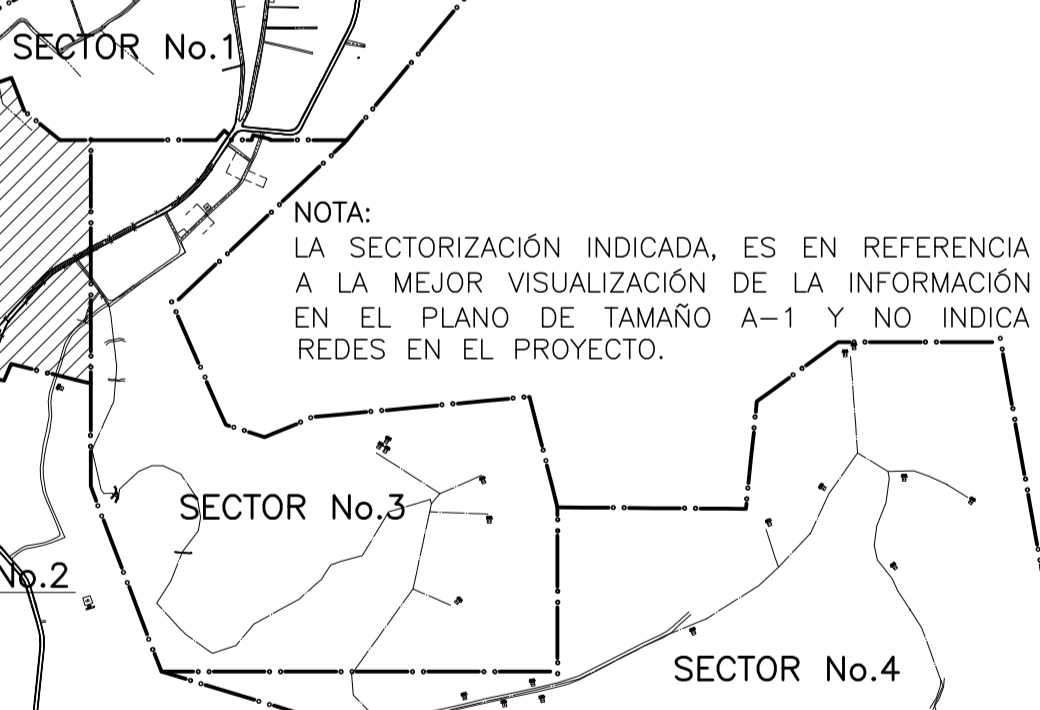
SIN ESCALA

PLANTA

	INSTITUTO DE FOMENTO MUNICIPAL UNIDAD DE ESTUDIOS TÉCNICOS				
	PROYECTO: MEJORAMIENTO SISTEMA DE AGUA POTABLE	PLANO No.: 41,802			
MUNICIPIO: CABECERA MUNICIPAL SIPACAPA	ESCALA: 1:2,000				
DEPARTAMENTO: SAN MARCOS	FECHA: AGOSTO 2017				
CURVAS DE TERRENO SECTOR No. 1					
COORDINADOR ÁREA DE TOPOGRAFÍA: J. VÁSQUEZ	DISEÑO: ING. D. COLOCHO / ING. INF. E. MORÁN	<table border="1"> <tr> <td rowspan="2" style="text-align: center; vertical-align: middle;"> CT </td> <td style="text-align: center;">1</td> </tr> <tr> <td style="text-align: center;">4</td> </tr> </table>	CT	1	4
CT	1				
	4				
DIBUJO: N. WAIGHT	REVISÓ: ING. D. COLOCHO	HOJA No.: 11			
COORDINADOR ÁREA DE DIBUJO: N. WAIGHT	REVISÓ: ING. M. QUIRÓNEZ	51			



NOMENCLATURA EN PLANTA	
SÍMBOLO	DESCRIPCIÓN
	SÍMBOLO DENSIDAD VIVIENDA
	DESCRIPCIÓN IGLESIA CATOLICA
	• NUMERO ESTACION Ó RADIACIÓN (NODO)
	• COTA DE TERRENO
	INDICA LINEA LIMITE DE SECTORES
	1998 COTA PRINCIPAL @ 1.00 m
	1997 COTA DE CURVA @ 1.00 m
	1996 COTA SECUNDARIA @ 0.50 m

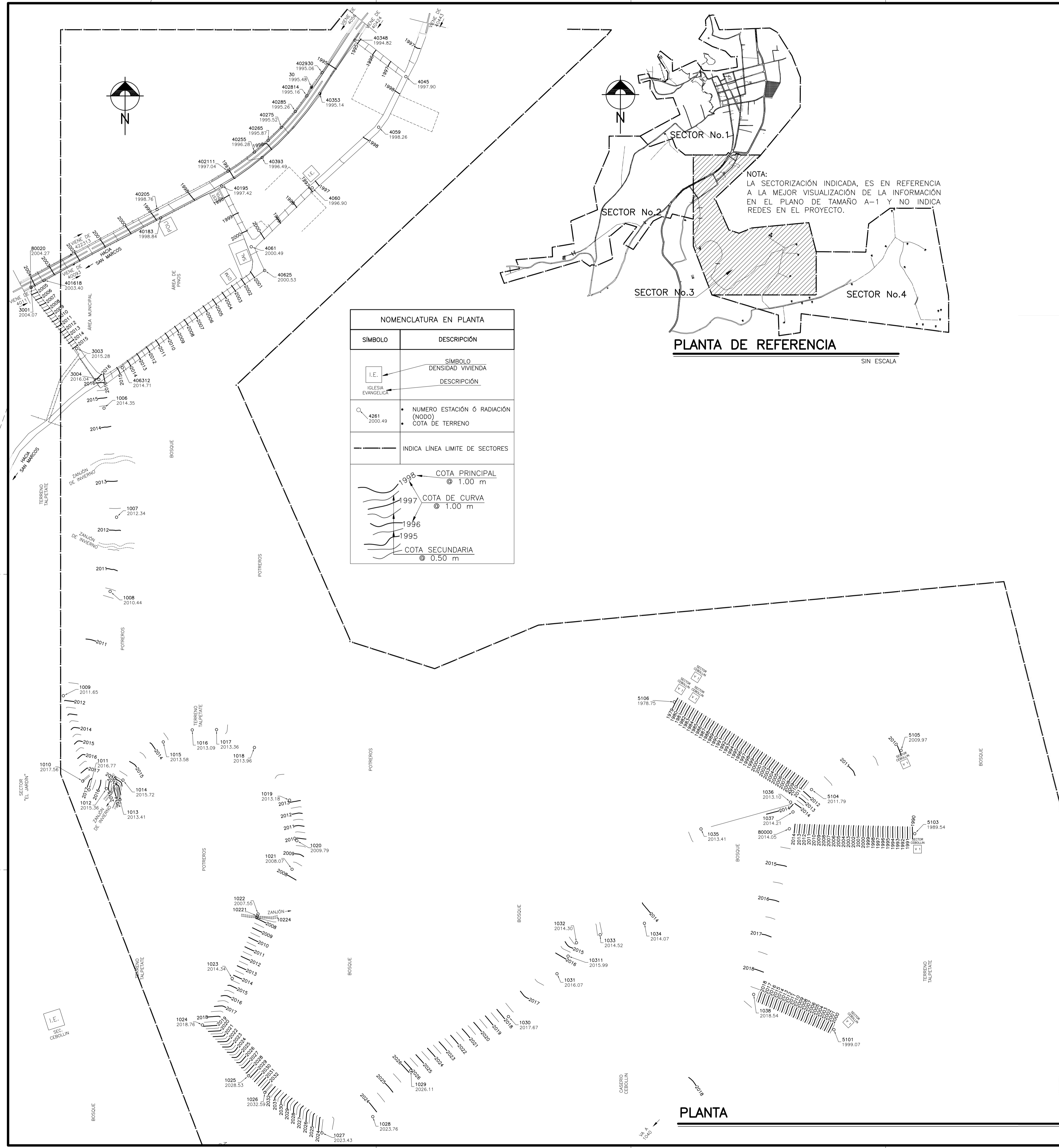


NOTA:
LA SECTORIZACIÓN INDICADA, ES EN REFERENCIA A LA MEJOR VISUALIZACIÓN DE LA INFORMACIÓN EN EL PLANO DE TAMAÑO A-1 Y NO INDICA REDES EN EL PROYECTO.

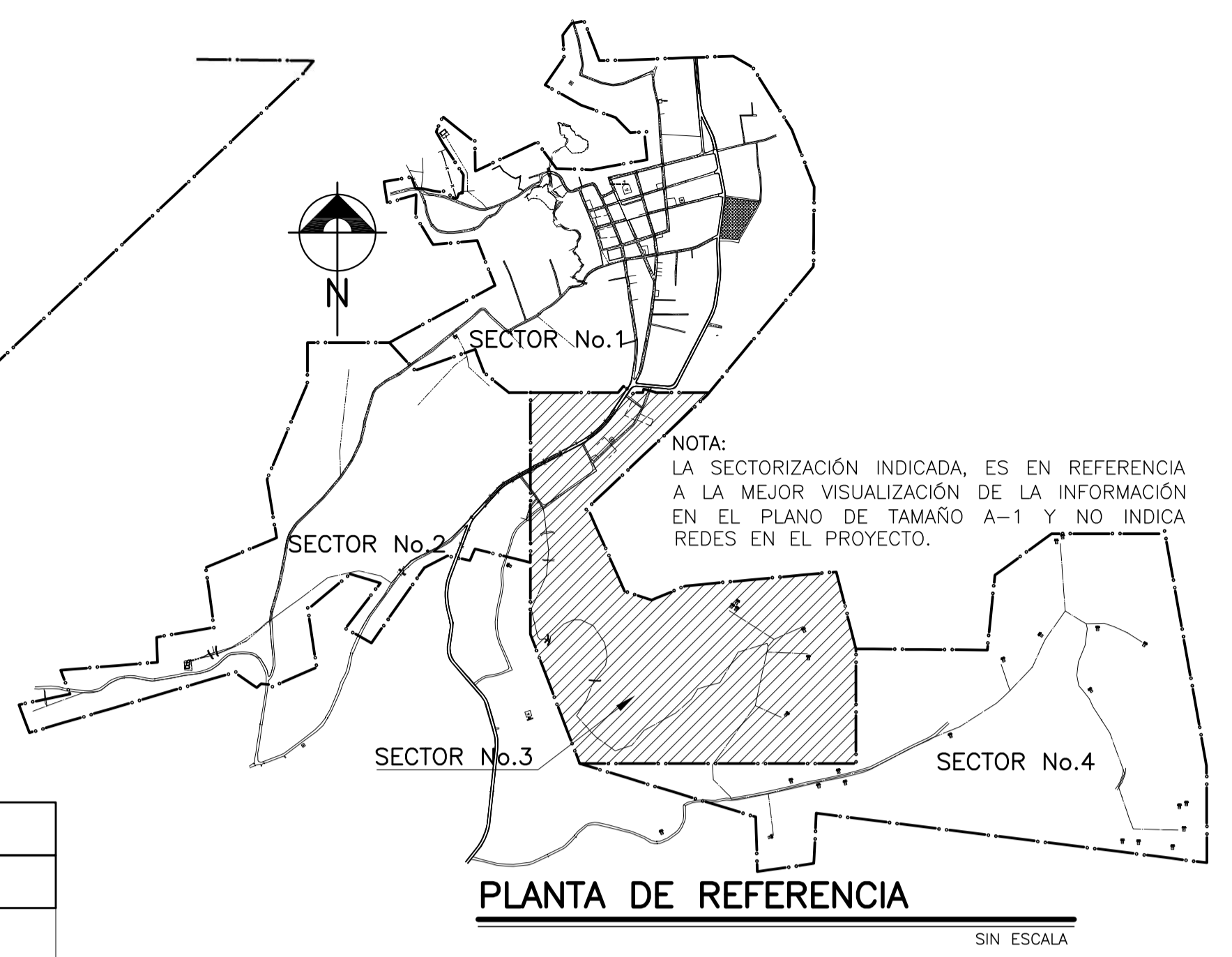
PLANTA DE REFERENCIA

PLANTA

	INSTITUTO DE FOMENTO MUNICIPAL UNIDAD DE ESTUDIOS TÉCNICOS	
	PROYECTO: MEJORAMIENTO SISTEMA DE AGUA POTABLE	PLANO No.: 41,803
MUNICIPIO: CABECERA MUNICIPAL SIPACAPA	ESCALA: 1:2,000	
DEPARTAMENTO: SAN MARCOS	FECHA: AGOSTO 2017	
CURVAS DE TERRENO SECTOR No. 2		HOJA No.: 12
COORDINADOR ÁREA DE TOPOGRAFIA: J. VÁSQUEZ	DISEÑO: ING. D. COLOCHO / ING. INF. E. MORÁN	51
DIBUJO: N. WRIGHT	REVISÓ: ING. D. COLOCHO	
COORDINADOR ÁREA DE DIBUJO: N. WRIGHT	REVISÓ: ING. M. QUIRÓNEZ	

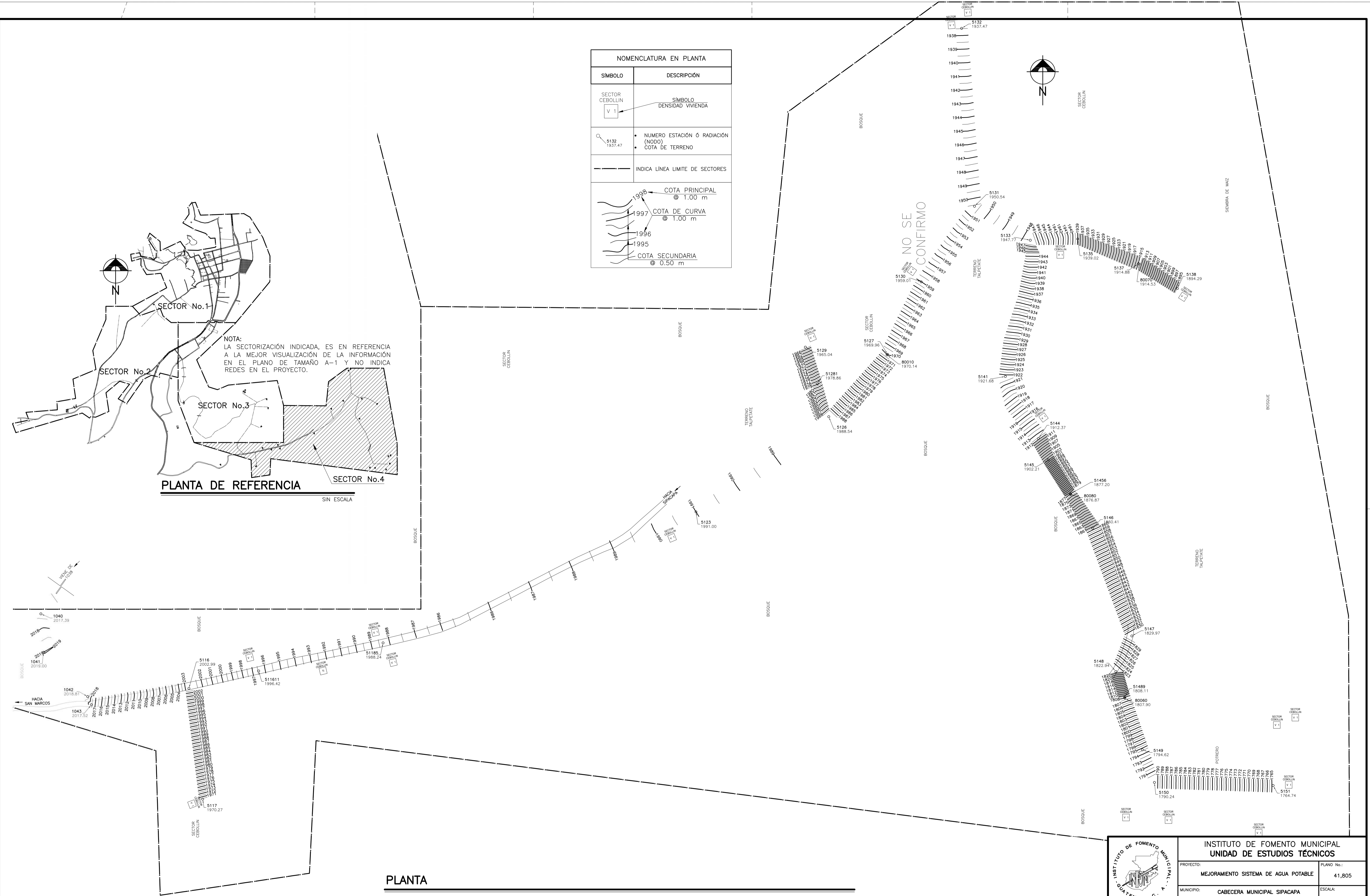


NOMENCLATURA EN PLANTA	
SÍMBOLO	DESCRIPCIÓN
	SÍMBOLO DENSIDAD VIVIENDA
	DESCRIPCIÓN
	• NUMERO ESTACIÓN Ó RADIACIÓN (NODO) • COTA DE TERRENO
	INDICA LÍNEA LIMITE DE SECTORES
	1996 COTA PRINCIPAL @ 1.00 m
	1997 COTA DE CURVA @ 1.00 m
	1995 COTA SECUNDARIA @ 0.50 m

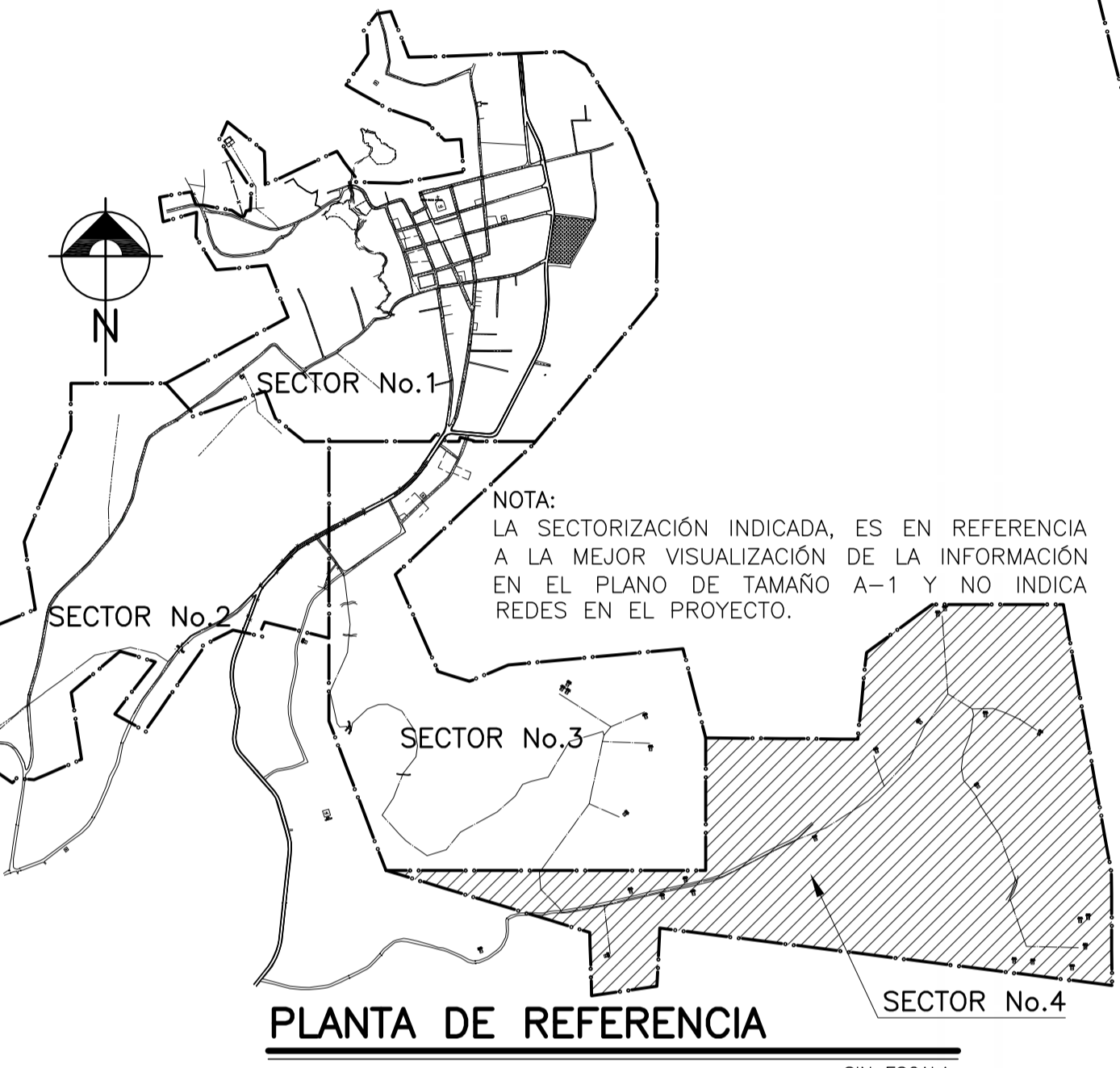


NOTA:
LA SECTORIZACIÓN INDICADA, ES EN REFERENCIA A LA MEJOR VISUALIZACIÓN DE LA INFORMACIÓN EN EL PLANO DE TAMAÑO A-1 Y NO INDICA REDES EN EL PROYECTO.

	INSTITUTO DE FOMENTO MUNICIPAL UNIDAD DE ESTUDIOS TÉCNICOS			
	PROYECTO: MEJORAMIENTO SISTEMA DE AGUA POTABLE	PLANO No.: 41,804		
MUNICIPIO: CABECERA MUNICIPAL SIPACAPA	DEPARTAMENTO: SAN MARCOS	ESCALA: 1:2,000		
CURVAS DE TERRENO SECTOR No. 3		FECHA: AGOSTO 2,017		
		<table border="1"> <tr> <td>C</td> <td>3</td> </tr> <tr> <td>T</td> <td>4</td> </tr> </table>	C	3
C	3			
T	4			
COORDINADOR ÁREA DE TOPOGRAFIA: J. VÁSQUEZ	DISEÑO: ING. D. COLOCHO / ING. INF. E. MORÁN	HOJA No.: 13		
DIBUJO: N. WAIGHT	REVISÓ: ING. D. COLOCHO	51		
COORDINADOR ÁREA DE DIBUJO: N. WAIGHT	COORDINADOR: ING. M. QUIRÓNEZ			



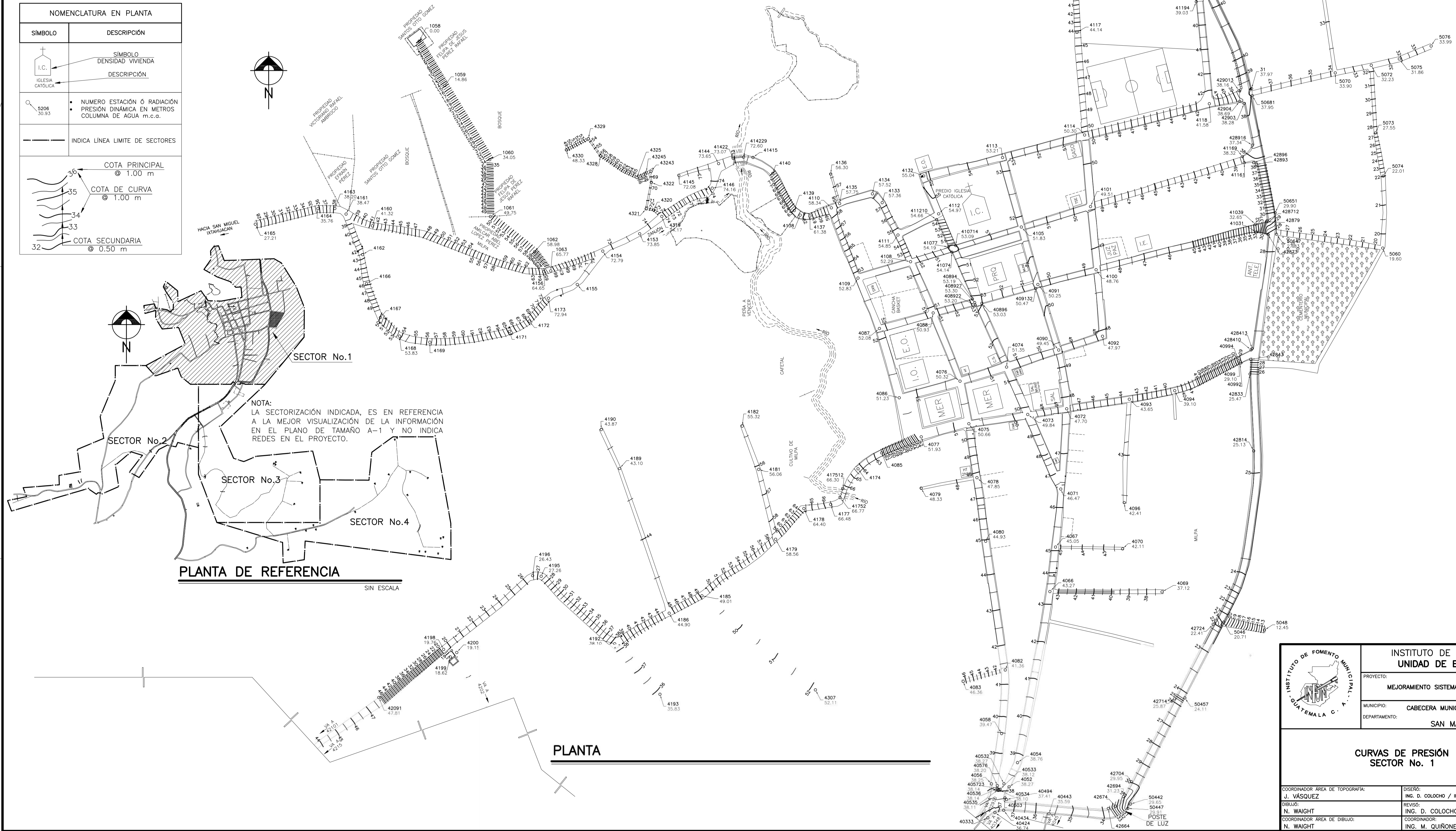
NOMENCLATURA EN PLANTA	
SÍMBOLO	DESCRIPCIÓN
	SECTOR CEBOLLIN
	SÍMBOLO DENSIDAD VIVIENDA
	• NÚMERO ESTACIÓN Ó RADIACIÓN (NODO) • COTA DE TERRENO
	INDICA LÍNEA LÍMITE DE SECTORES
	1998 COTA PRINCIPAL @ 1.00 m
	1997 COTA DE CURVA @ 1.00 m
	1996 COTA SECUNDARIA @ 0.50 m



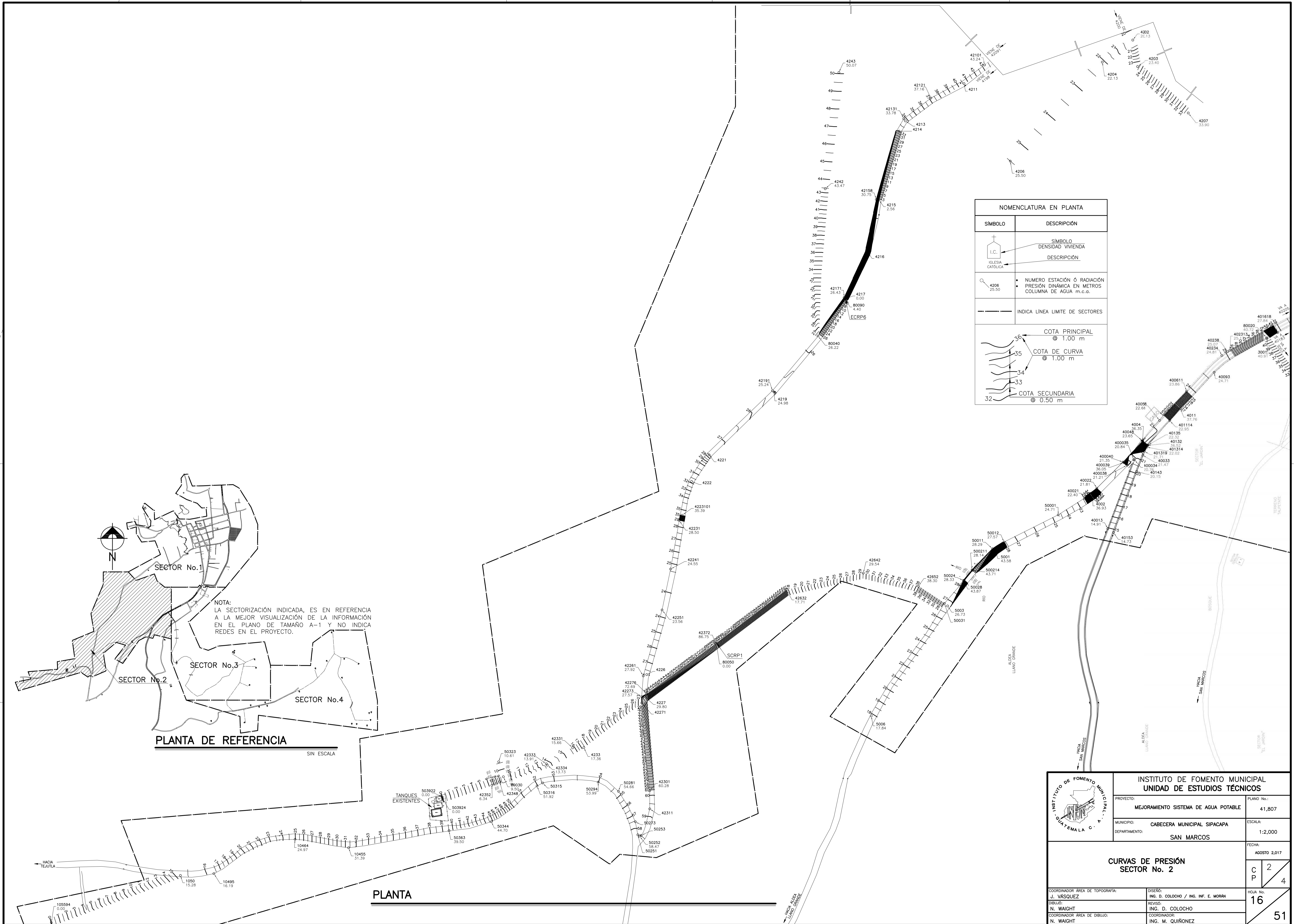
PLANTA

	INSTITUTO DE FOMENTO MUNICIPAL UNIDAD DE ESTUDIOS TÉCNICOS	
	PROYECTO: MEJORAMIENTO SISTEMA DE AGUA POTABLE	PLANO No.: 41,805
MUNICIPIO: CABECERA MUNICIPAL SIPACAPA	DEPARTAMENTO: SAN MARCOS	ESCALA: 1:2,000
CURVAS DE TERRENO SECTOR No. 4		FECHA: AGOSTO 2,017
COORDINADOR ÁREA DE TOPOGRAFIA: E. J. VÁSQUEZ	DISEÑO: ING. D. COLOCHO / ING. INF. E. MORÁN	HOJA No.: 14
DIBUJO: N. WAIGHT	REVISÓ: ING. D. COLOCHO	4 C T 4
COORDINADOR ÁREA DE DIBUJO: N. WAIGHT	COORDINADOR: ING. M. QUIRÓNEZ	51

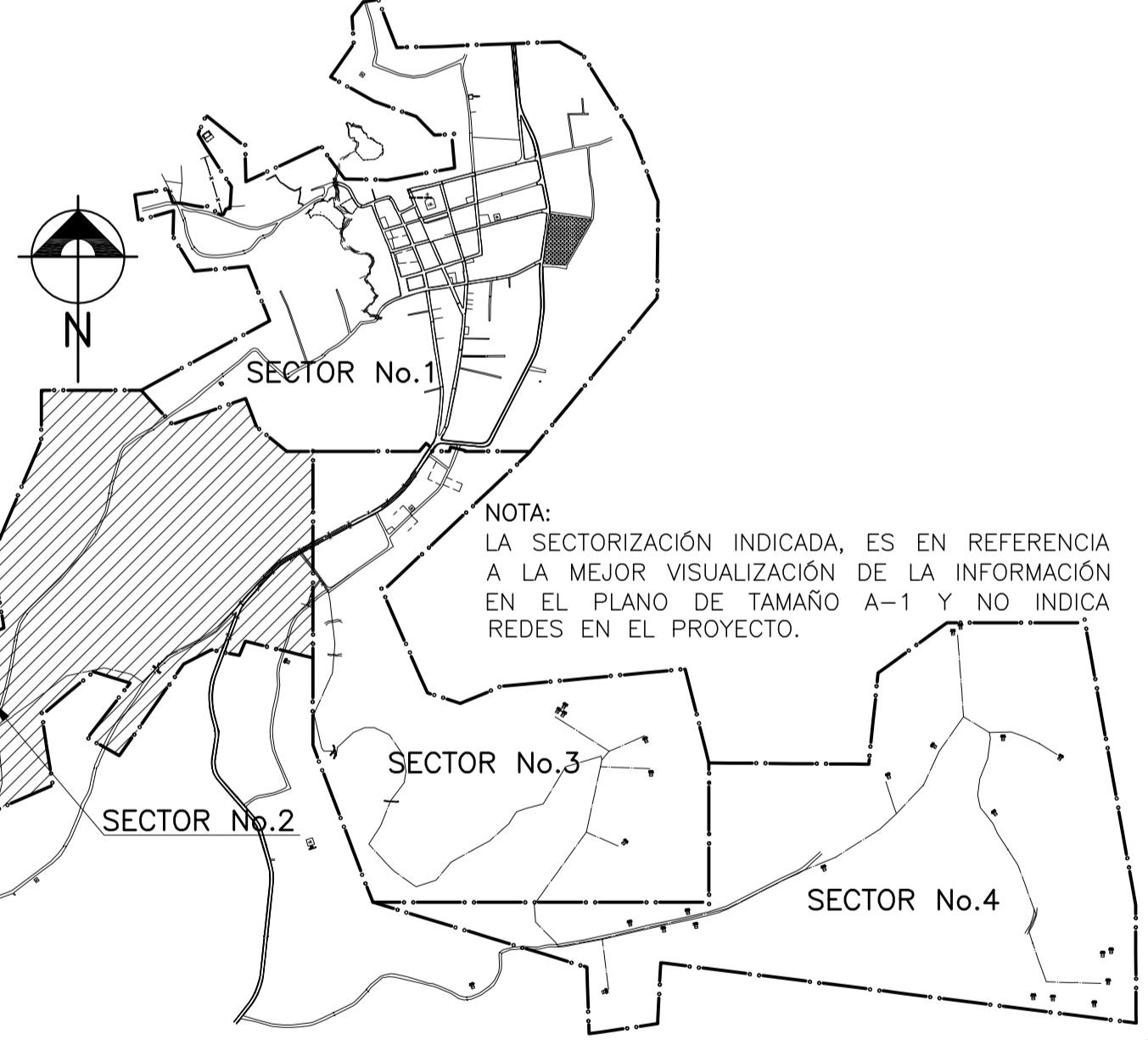
NOMENCLATURA EN PLANTA	
SÍMBOLO	DESCRIPCIÓN
	SÍMBOLO DENSIDAD VIVIENDA
	DESCRIPCIÓN IGLESIA CATOLICA
	• NUMERO ESTACIÓN Ó RADIACIÓN • PRESIÓN DINÁMICA EN METROS • COLUMNA DE AGUA m.c.a.
	INDICA LÍNEA LÍMITE DE SECTORES
	COTA PRINCIPAL @ 1.00 m
	COTA DE CURVA @ 1.00 m
	COTA SECUNDARIA @ 0.50 m



	INSTITUTO DE FOMENTO MUNICIPAL UNIDAD DE ESTUDIOS TÉCNICOS	
	PROYECTO: MEJORAMIENTO SISTEMA DE AGUA POTABLE	PLANO No.: 41,806
MUNICIPIO: CABECERA MUNICIPAL SIPACAPA	DEPARTAMENTO: SAN MARCOS	ESCALA: 1:2,000
CURVAS DE PRESIÓN SECTOR No. 1		FECHA: AGOSTO 2,017
COORDINADOR ÁREA DE TOPOGRAFÍA: J. VÁSQUEZ		INGENIEROS: ING. D. COLOCHO / ING. INF. E. MORÁN
DIBUJO: N. WRIGHT		REVISÓ: ING. D. COLOCHO
COORDINADOR ÁREA DE DIBUJO: N. WRIGHT		COORDINADOR: ING. M. QUIRÓNEZ
HOJA No.: 15		TOTAL: 4
		51



NOMENCLATURA EN PLANTA	
SÍMBOLO	DESCRIPCIÓN
	SÍMBOLO DENSIDAD VIVIENDA
	DESCRIPCIÓN IGLESIA CATOLICA
	• NUMERO ESTACIÓN O RADIACIÓN • PRESIÓN DINÁMICA EN METROS COLUMNA DE AGUA m.c.a.
	INDICA LÍNEA LÍMITE DE SECTORES
	COTA PRINCIPAL @ 1.00 m
	COTA DE CURVA @ 1.00 m
	COTA SECUNDARIA @ 0.50 m

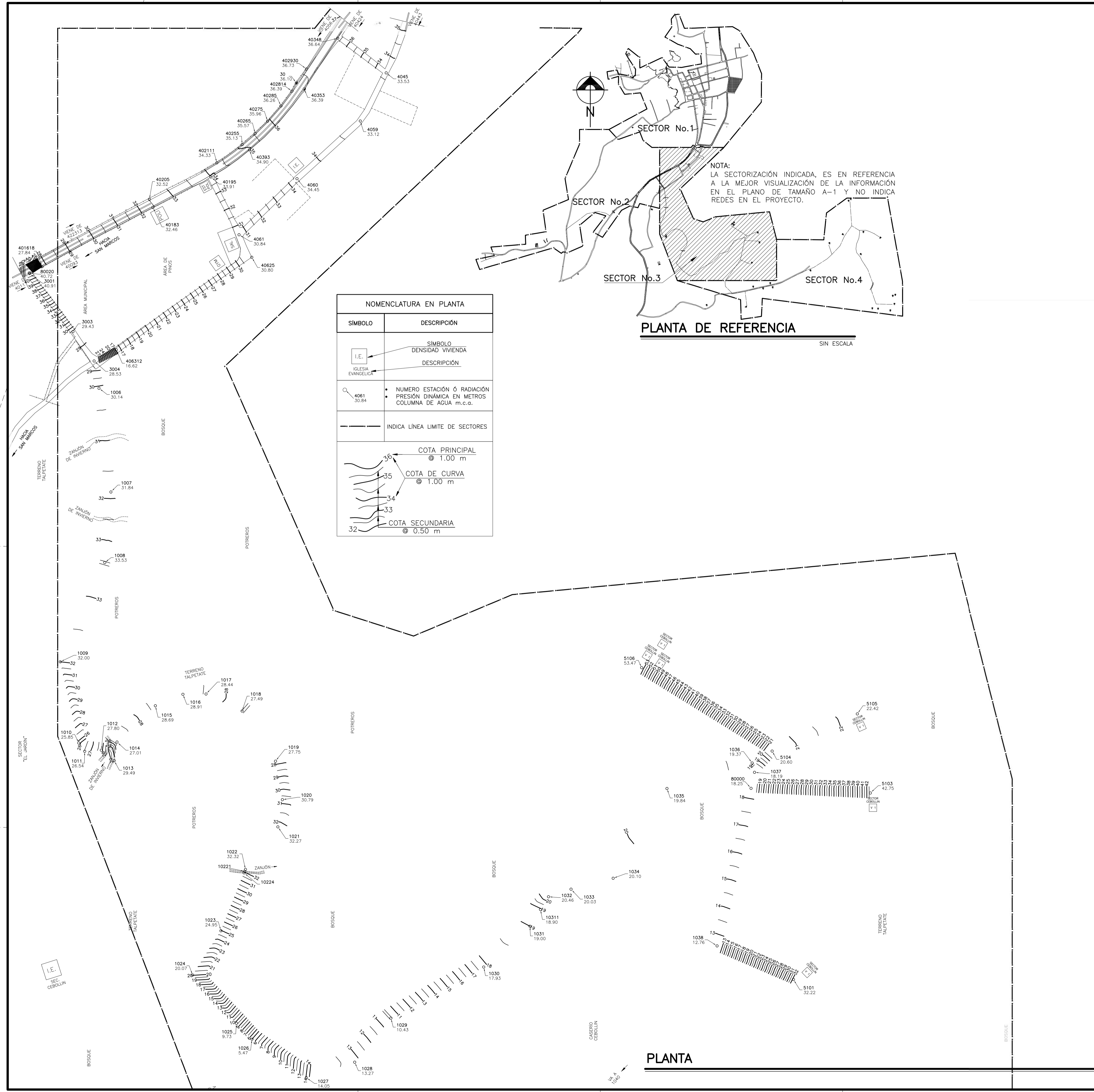


NOTA:
LA SECTORIZACIÓN INDICADA, ES EN REFERENCIA A LA MEJOR VISUALIZACIÓN DE LA INFORMACIÓN EN EL PLANO DE TAMAÑO A-1 Y NO INDICA REDES EN EL PROYECTO.

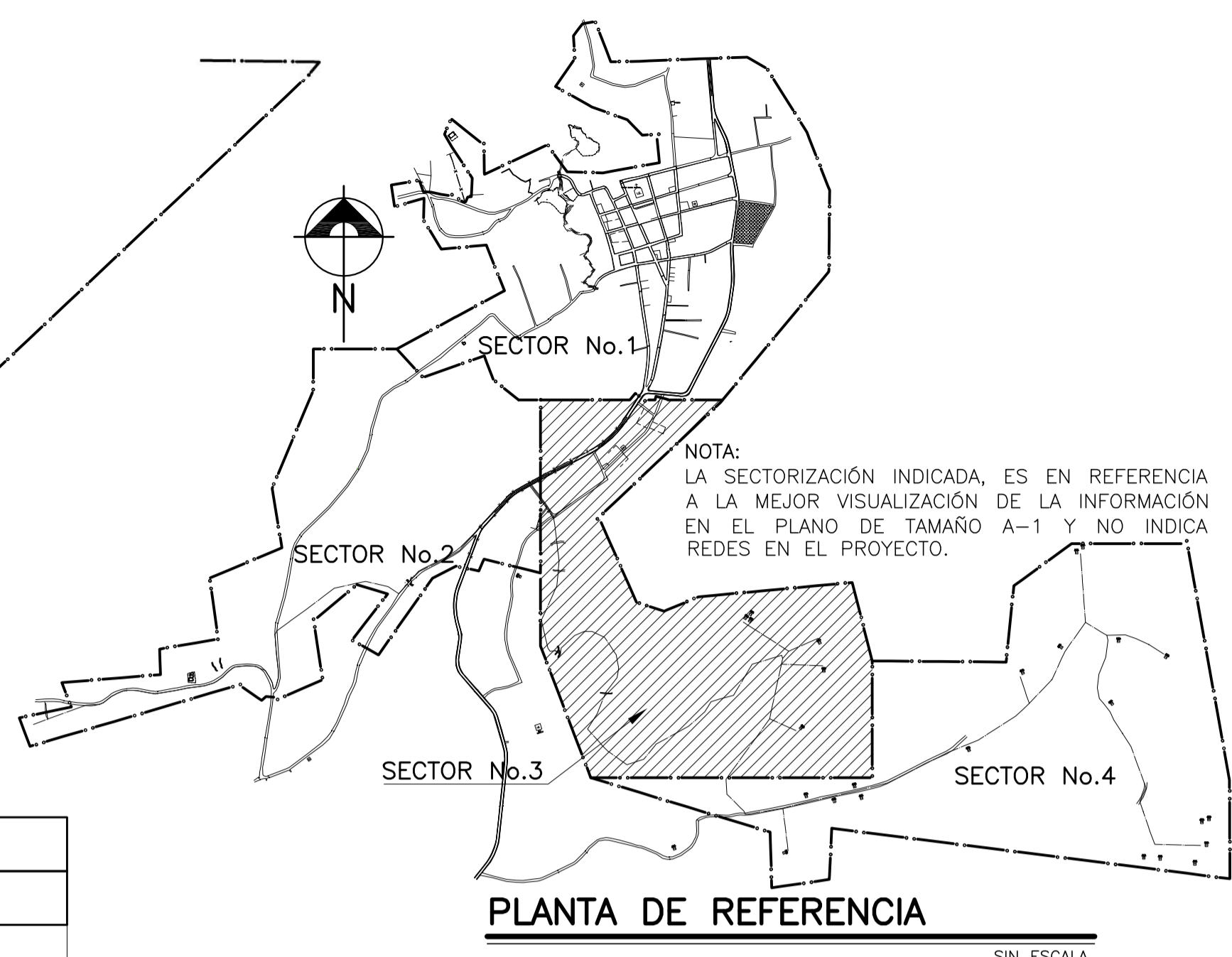
PLANTA DE REFERENCIA
SIN ESCALA

PLANTA

	INSTITUTO DE FOMENTO MUNICIPAL UNIDAD DE ESTUDIOS TÉCNICOS	PROYECTO: MEJORAMIENTO SISTEMA DE AGUA POTABLE	PLANO No.: 41,807
	MUNICIPIO: CABECERA MUNICIPAL SIPACAPA	DEPARTAMENTO: SAN MARCOS	ESCALA: 1:2,000
CURVAS DE PRESIÓN SECTOR No. 2		FECHA: AGOSTO 2,017	HOJA No.: 16
		COORDINADOR ÁREA DE TOPOGRAFIA: E. J. VÁSQUEZ	
COORDINADOR ÁREA DE DIBUJO: N. WAIGHT		REVISÓ: ING. D. COLOCHO	HOJA No.: 51



PLANTA

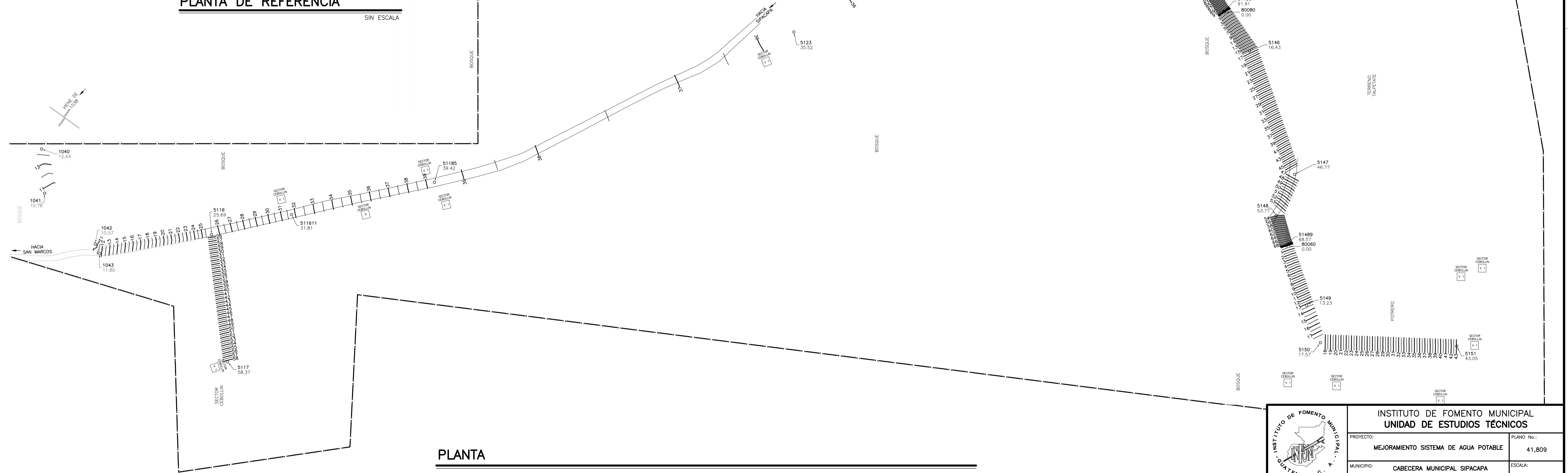
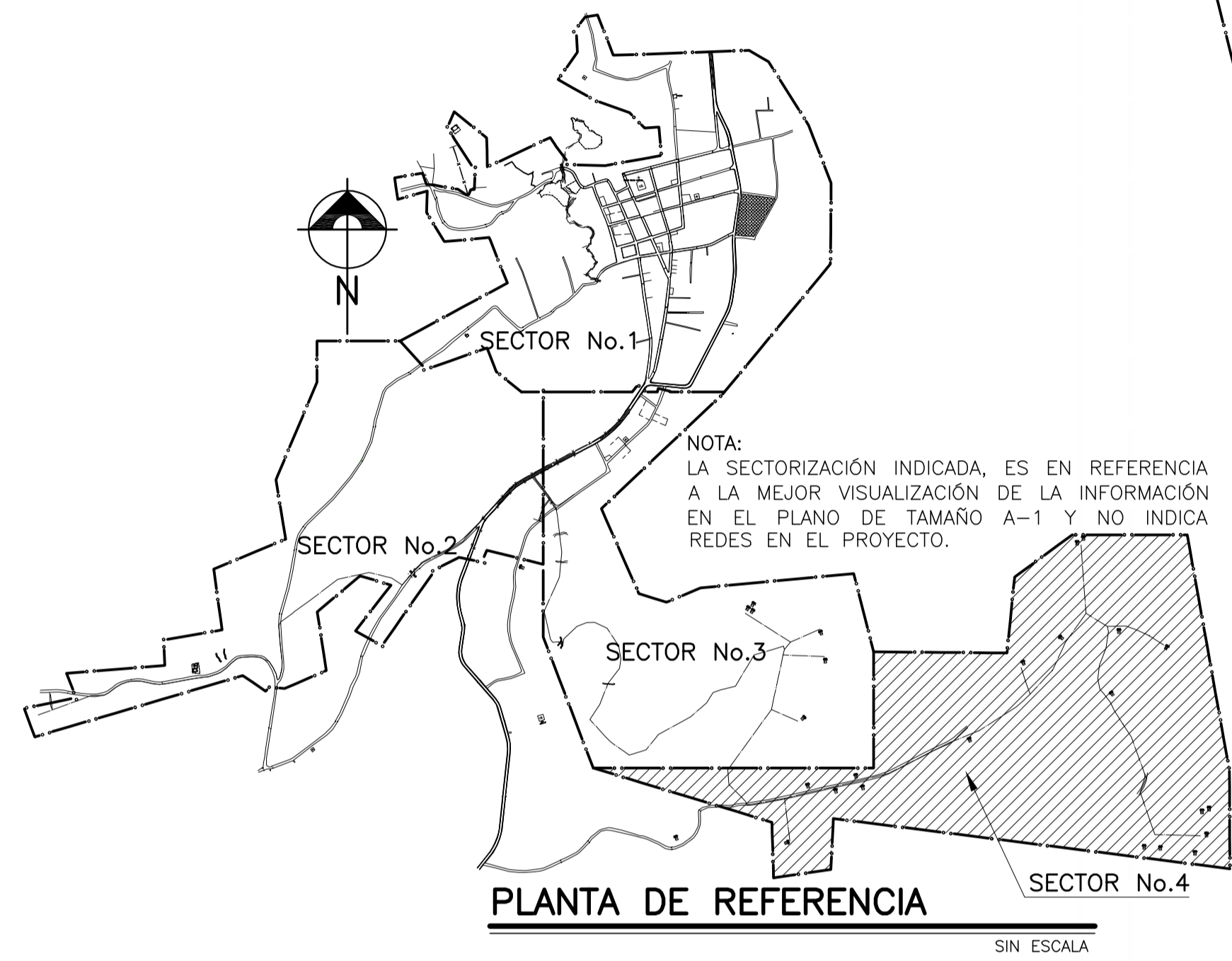


PLANTA DE REFERENCIA
SIN ESCALA

NOMENCLATURA EN PLANTA	
SÍMBOLO	DESCRIPCIÓN
[I.E.]	SÍMBOLO DENSIDAD VIVIENDA
[I.E.]	DESCRIPCIÓN
[I.E.]	IGLESIA EVANGÉLICA
[4061 30.84]	NUMERO ESTACIÓN Ó RADIACIÓN PRESIÓN DINÁMICA EN METROS COLUMNA DE AGUA m.c.a.
[---]	INDICA LÍNEA LIMITE DE SECTORES
[36]	COTA PRINCIPAL @ 1.00 m
[35]	COTA DE CURVA @ 1.00 m
[34]	
[33]	
[32]	COTA SECUNDARIA @ 0.50 m

	INSTITUTO DE FOMENTO MUNICIPAL UNIDAD DE ESTUDIOS TÉCNICOS	
	PROYECTO: MEJORAMIENTO SISTEMA DE AGUA POTABLE	PLANO No.: 41,808
	MUNICIPIO: CABECERA MUNICIPAL SIPACAPA DEPARTAMENTO: SAN MARCOS	ESCALA: 1:2,000
	CURVAS DE PRESIÓN SECTOR No. 3	
COORDINADOR ÁREA DE TOPOGRAFIA: J. VÁSQUEZ		FECHA: AGOSTO 2,017
COORDINADOR ÁREA DE DIBUJO: N. WRIGHT		HOJA No.: 17
DISEÑO: ING. D. COLOCHO / ING. INF. E. MORÁN		51
REVISIÓN: ING. D. COLOCHO		

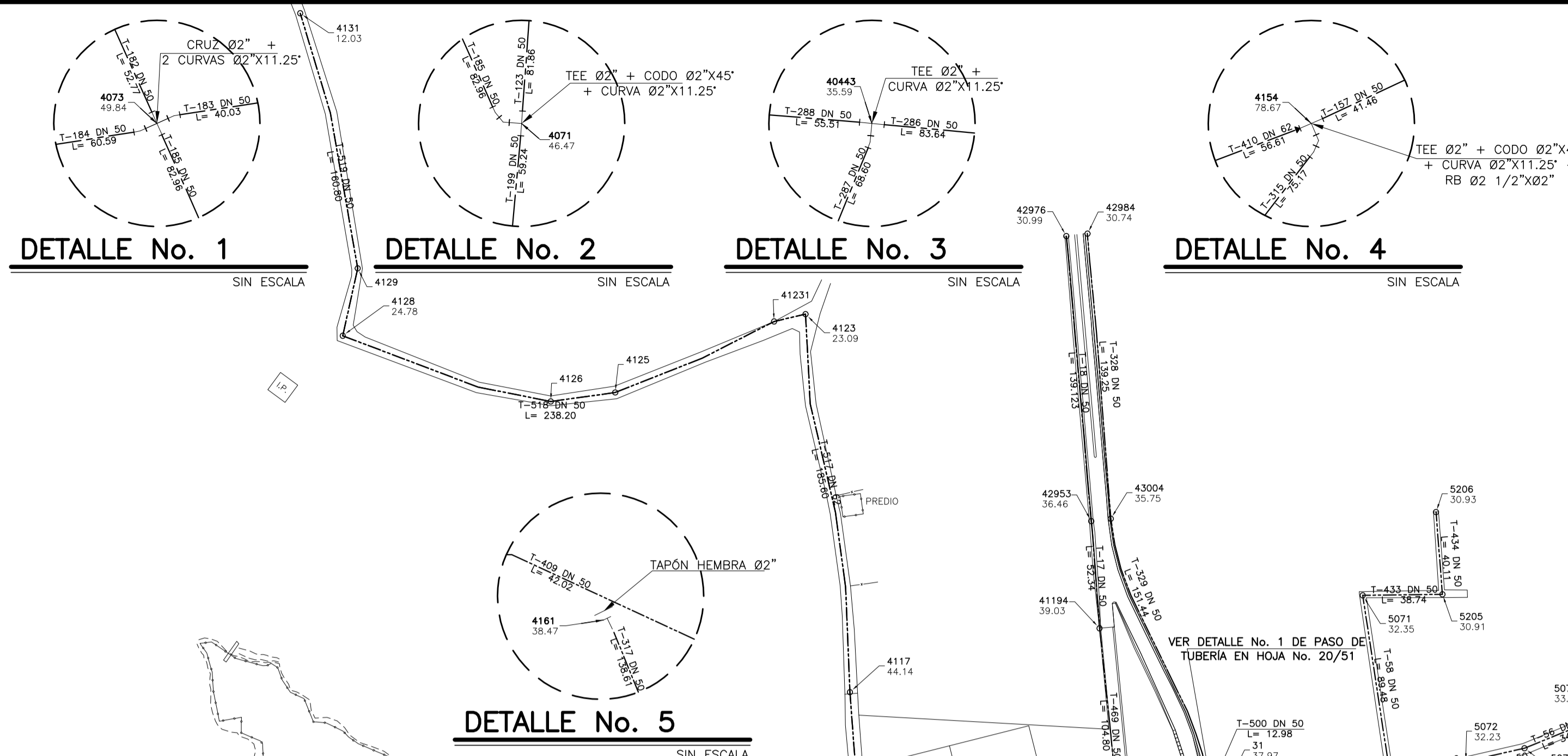
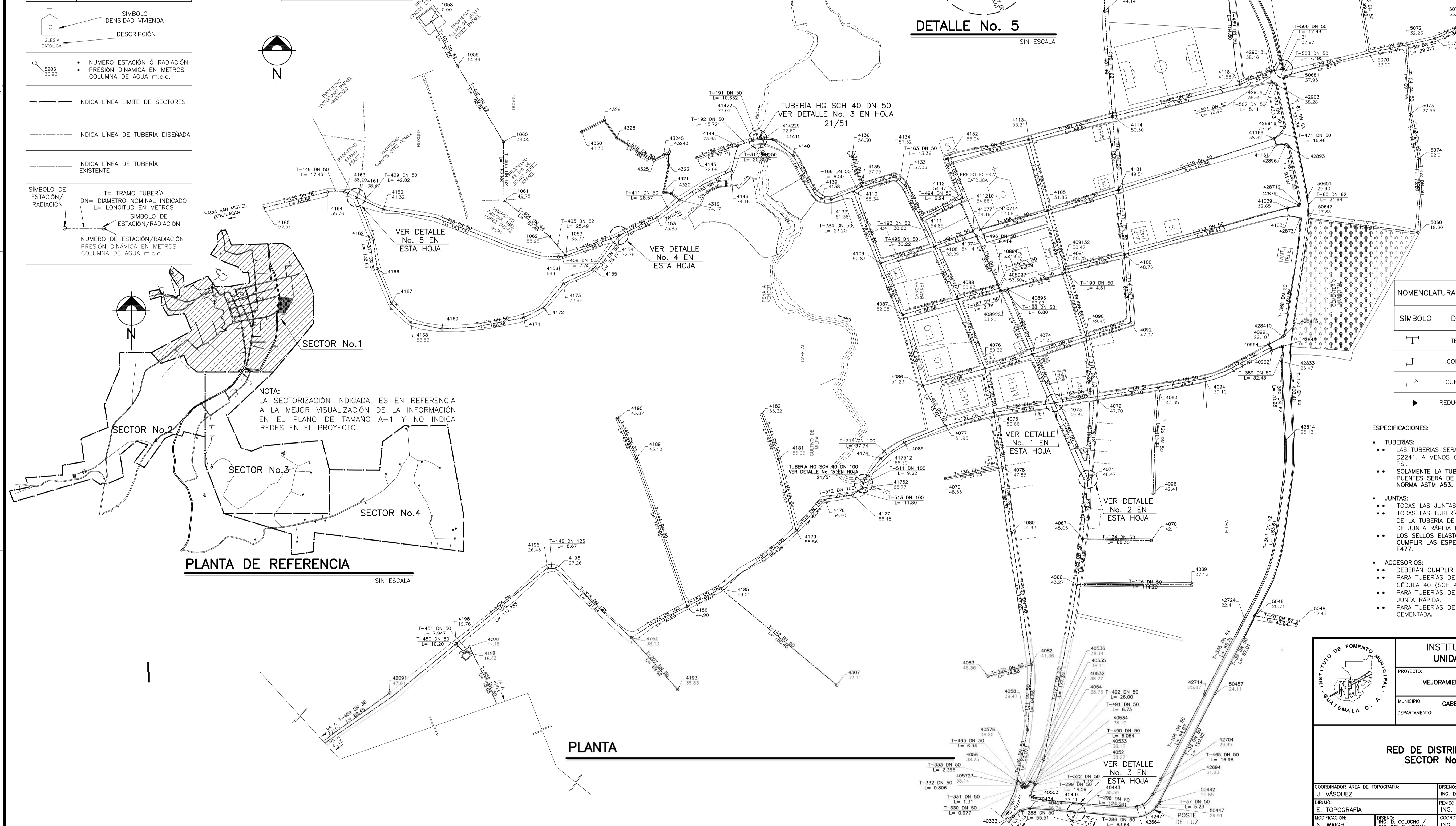
NOMENCLATURA EN PLANTA	
SÍMBOLO	DESCRIPCIÓN
	SECTOR CEBOLLIN
	SÍMBOLO DENSIDAD VIVIENDA
	• NÚMERO ESTACIÓN Ó RADIACIÓN (NODO) • COTA DE TERRENO
	INDICA LÍNEA LÍMITE DE SECTORES
	COTA PRINCIPAL @ 1.00 m
	COTA DE CURVA @ 1.00 m
	COTA SECUNDARIA @ 0.50 m



	INSTITUTO DE FOMENTO MUNICIPAL UNIDAD DE ESTUDIOS TÉCNICOS	
	PROYECTO: MEJORAMIENTO SISTEMA DE AGUA POTABLE	PLANO No.: 41,809
MUNICIPIO: CABECERA MUNICIPAL SIPACAPA	ESCALA: 1:2,000	
DEPARTAMENTO: SAN MARCOS	FECHA: AGOSTO 2,017	
CURVAS DE PRESIÓN SECTOR No. 4		HOJA No.: 18
COORDINADOR ÁREA DE TOPOGRAFIA: J. VÁSQUEZ	DISEÑO: ING. D. COLOCHO / ING. INF. E. MORÁN	51
DIBUJO: N. WAIGHT	REVISÓ: ING. D. COLOCHO	
COORDINADOR ÁREA DE DIBUJO: N. WAIGHT	COORDINADOR: ING. M. QUIRÓNEZ	

CUADRO DE ACCESORIOS EN PLANTA RED DE DISTRIBUCIÓN DE AGUA POTABLE SECTOR 1		CUADRO DE ACCESORIOS EN PLANTA RED DE DISTRIBUCIÓN DE AGUA POTABLE SECTOR 1		CUADRO DE ACCESORIOS EN PLANTA RED DE DISTRIBUCIÓN DE AGUA POTABLE SECTOR 1		CUADRO DE ACCESORIOS EN PLANTA RED DE DISTRIBUCIÓN DE AGUA POTABLE SECTOR 1		CUADRO DE ACCESORIOS EN PLANTA RED DE DISTRIBUCIÓN DE AGUA POTABLE SECTOR 1	
ESTACIÓN /NODO	ACCESORIO A INSTALAR EN NODO	ESTACIÓN /NODO	ACCESORIO A INSTALAR EN NODO	ESTACIÓN /NODO	ACCESORIO A INSTALAR EN NODO	ESTACIÓN /NODO	ACCESORIO A INSTALAR EN NODO	ESTACIÓN /NODO	ACCESORIO A INSTALAR EN NODO
4110	TEE Ø2"	410714	TH Ø2"	4077	TEE RED Ø4"x2" + RB Ø4"x3"	4079	TH Ø2"	40434	CURVA Ø2"x22.5"
4135	TEE Ø2"	4105	CRUZ Ø2"	4078	CRUZ Ø2"	4078	TEE Ø2"	40424	CURVA Ø2"x22.5"
4136	TAPON HEMBRA Ø2"	4101	CRUZ Ø2"	4073	VER DETALLE No. 1 EN ESTE PLANO	4082	TEE Ø2"	40333	CURVA Ø2"x22.5"
4134	CODO Ø2"x45"	41169	TEE Ø2" + CURVA Ø2"x22.5"	4083	TH Ø2"	4093	TEE Ø2"	4137	CURVA Ø2"x22.5"
4111	TEE Ø2"	428916	CODO Ø2"x45"	4072	CRUZ Ø2"	4056	TEE Ø2"	4138	CURVA Ø2"x22.5"
4112	TEE Ø2" + CODO Ø2"x45"	42903	CODO Ø2"x45"	4096	TH Ø2"	4071	VER DETALLE No. 2 EN ESTE PLANO	4139	CURVA Ø2"x22.5"
4132	CODO Ø2"x90"	42904	CODO Ø2"x45" + CURVA Ø2"x22.5"	4099	TEE Ø2"	4067	TEE Ø2"	4140	CURVA Ø2"x22.5"
4113	TEE Ø2"	4087	TEE Ø2"	4094	CODO Ø2"x90"	4070	TEE Ø2"	41415	CODO Ø2"x45"
4114	CRUZ Ø2" + RB Ø2 1/2"x2"	4088	CRUZ Ø2"	428410	CURVA Ø2"x22.5"	4086	TEE Ø2"	41429	ADAPTADOR MACHO Ø2"
4123	CODO Ø2 1/2"x90" + RB Ø2 1/2"x2"	408927	TEE Ø2"	428413	CURVA Ø2"x22.5"	4089	TH Ø2"	41422	ADAPTADOR MACHO Ø2"
41231	CURVA Ø2"x11.25"	40896	TEE Ø2"	42873	CODO Ø2"x90"	4052	TEE Ø2"	4144	TEE Ø2" + CODO Ø2"x45"
4125	CURVA Ø2"x11.25"	408922	CODO Ø2"x90"	41031	CODO Ø2"x90" + CURVA Ø2"x11.25"	40992	CODO Ø2"x90"	4145	TH Ø2"
4126	CURVA Ø2"x22.5"	409132	CODO Ø2"x45"	50681	TEE Ø2" + RB Ø2 1/2"x2"	42843	CODO Ø2"x90" + CURVA Ø2"x22.5"	4146	CODO Ø2"x45"
4128	CODO Ø2"x90"	4091	CRUZ Ø2" + CODO Ø2"x45"	5070	TEE Ø2"	42833	RB Ø2 1/2"x2"	4319	TEE Ø2"
4129	CURVA Ø2"x22.5"	4100	CODO Ø2"x90"	42714	RB Ø2 1/2"x2"	42714	RB Ø2 1/2"x2"	4320	CURVA Ø2"x22.5"
4131	TH Ø2"	41039	TEE Ø2"	5205	CODO Ø2"x90"	42874	CURVA Ø2"x22.5"	4321	CODO Ø2"x90"
4118	TEE Ø2"	42879	CODO Ø2"x45"	5206	TH Ø2"	42864	CURVA Ø2"x11.25"	4322	CURVA Ø2"x11.25"
42976	TH Ø2"	428712	CODO Ø2"x45"	5072	TEE Ø2"	40494	CURVA Ø2"x22.5"	43243	CODO Ø2"x90"
429013	TEE Ø2" + CURVA Ø2"x11.25"	42893	CODO Ø2"x45"	5076	TH Ø2"	40503	CODO Ø2"x45"	43245	CURVA Ø2"x22.5"
31	TEE Ø2"	42896	CURVA Ø2"x22.5"	5060	CODO Ø2"x90"	40532	CODO Ø2"x90"	43205	CODO Ø2"x45"
4109	TEE Ø2"	41161	CODO Ø2"x90" + CURVA Ø2"x11.25"	41161	TEE Ø2 1/2" + RB Ø2 1/2"x2"	40533	CURVA Ø2"x22.5"	4328	CURVA Ø2"x22.5"
4108	CRUZ Ø2"	4076	CRUZ Ø2"	4010	TEE Ø2"	40534	CURVA Ø2"x22.5"	4329	CODO Ø2"x90"
41077	TEE Ø2"	4074	CRUZ Ø2"	4135	TEE Ø2"	40535	CURVA Ø2"x22.5"	4330	TH Ø2"
41210	CODO Ø2"x45"	4090	CRUZ Ø2"	4136	TAPON HEMBRA Ø2"	40536	CURVA Ø2"x22.5"	4154	VER DETALLE No. 4 EN ESTE PLANO
		4092	CODO Ø2"x90"	4134	CODO Ø2"x45"	4133	CURVA Ø2"x22.5"	4155	CURVA Ø2"x22.5"
				4111	TEE Ø2"	4112	TEE Ø2" + CODO Ø2"x45"	4173	CODO Ø2"x90"
				4132	CODO Ø2"x90"	4113	TEE Ø2"	4172	CURVA Ø2"x22.5"
				4114	CRUZ Ø2" + RB Ø2 1/2"x2"	4113	TEE Ø2"	4171	CURVA Ø2"x11.25"
						5048	TH Ø2 1/2"	4169	CURVA Ø2"x11.25"

NOMENCLATURA EN PLANTA	
SÍMBOLO	DESCRIPCIÓN
	SÍMBOLO DENSIDAD VIVIENDA
	DESCRIPCIÓN IGLESIA CATÓLICA
	NUMERO ESTACIÓN Ó RADIACIÓN PRESIÓN DINÁMICA EN METROS COLUMNA DE AGUA m.c.a.
	INDICA LÍNEA LIMITE DE SECTORES
	INDICA LÍNEA DE TUBERÍA DISEÑADA
	INDICA LÍNEA DE TUBERÍA EXISTENTE
	T= TRAMO TUBERÍA DN= DIÁMETRO NOMINAL INDICADO L= LONGITUD EN METROS
	SÍMBOLO DE ESTACIÓN/RADIACIÓN PRESIÓN DINÁMICA EN METROS COLUMNA DE AGUA m.c.a.



ESTACIÓN /NODO	ACCESORIO A INSTALAR EN NODO
4168	CURVA Ø2"x22.5"
4167	CURVA Ø2"x11.25"
4166	CURVA Ø2"x11.25"
4162	CURVA Ø2"x11.25"
4161	TH Ø2"
1063	TEE Ø2 1/2" + RB Ø2 1/2"x2"
4160	CURVA Ø2"x11.25"
4163	CURVA Ø2"x22.5"
4165	TH Ø2"
1061	CODO Ø2 1/2"x45"
1060	CODO Ø2 1/2"x45"
4085	CURVA Ø4"x11.25"
4174	CURVA Ø4"x22.5"
417514	ADAPTADOR MACHO Ø4" + CURVA Ø4"x45"
41752	ADAPTADOR MACHO Ø4" + CODO Ø4"x45"
4177	CURVA Ø4"x11.25"
4178	CODO Ø4"x45"
4179	TEE REDUCIDA Ø4"x2" + CURVA Ø2"x22.5"
4182	TH Ø2"
4185	TEE REDUCIDA Ø4"x2" + CURVA Ø2"x22.5"
4307	TH Ø2"
4186	TEE REDUCIDA Ø4"x2"
4190	TH Ø2"
4192	TEE Ø4" + RB 5"x4" + CURVA Ø4"x11.25" + RB 4"x2"
4193	TH Ø2"
4195	CODO Ø5"x45"
4196	CODO Ø5"x45"
4198	TEE Ø5" + RB 5"x3" + RB 3"x2"
4199	CODO Ø2"x90"
4200	CODO Ø2"x90"
42091	TH Ø1 1/2"

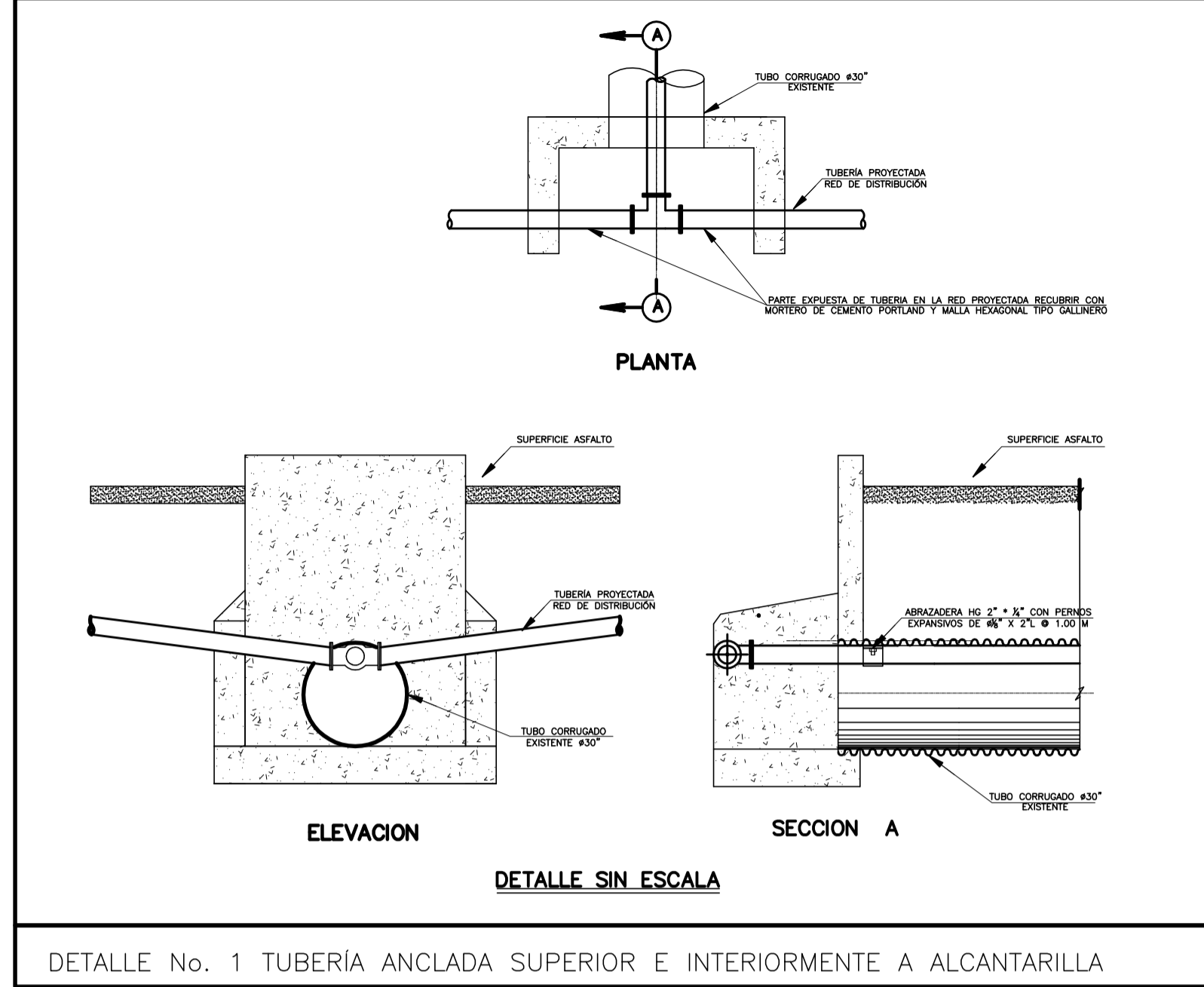
NOMENCLATURA EN DETALLES		CONVERSIONES DIÁMETROS NOMINALES	
SÍMBOLO	DESCRIPCIÓN	mm	pulgadas
	TEE Ø INDICADO	50	2
	CODO Ø INDICADO	62	2 1/2
	CURVA Ø INDICADO	75	3
	CURVA Ø INDICADO	100	4
	CURVA Ø INDICADO	125	5
	REDUCTOR Ø INDICADO	150	6

- ESPECIFICACIONES:**
- TUBERÍAS:**
 - LAS TUBERÍAS SERÁN DE PVC CONFORME A LA NORMA ASTM D2241, A MENOS QUE SE INDIQUE OTRO VALOR, SERÁN DE 160 PSI.
 - SOLAMENTE LA TUBERÍA QUE PASA DE FORMA LATERAL EN LOS PUENTES SERÁ DE HG CEDULA 40 DE CONFORMIDAD CON LA NORMA ASTM A53.
 - JUNTAS:**
 - TODAS LAS JUNTAS SERÁN CAMPANA Y ESPIGA.
 - TODAS LAS TUBERÍAS SERÁN DE JUNTA CEMENTADA A EXCEPCIÓN DE LA TUBERÍA DE DIÁMETRO IGUAL A 4" LA CUAL DEBERÁ SER DE JUNTA RÁPIDA DE CONFORMIDAD CON LA NORMA ASTM D3139.
 - LOS SELLOS ELASTOMÉRICOS PARA LA JUNTA RÁPIDA DEBERÁN CUMPLIR LAS ESPECIFICACIONES INDICADAS EN LA NORMA ASTM F477.
 - ACCESORIOS:**
 - DEBERÁN CUMPLIR CON LA NORMA ASTM D2466.
 - PARA TUBERÍAS DE 160 PSI DEBERÁN UTILIZARSE ACCESORIOS CEDULA 40 (SCH 40).
 - PARA TUBERÍAS DE DIÁMETRO IGUAL A 4" DEBERÁN SER DE JUNTA RÁPIDA.
 - PARA TUBERÍAS DE OTRO DIÁMETRO DEBERÁN SER DE JUNTA CEMENTADA.

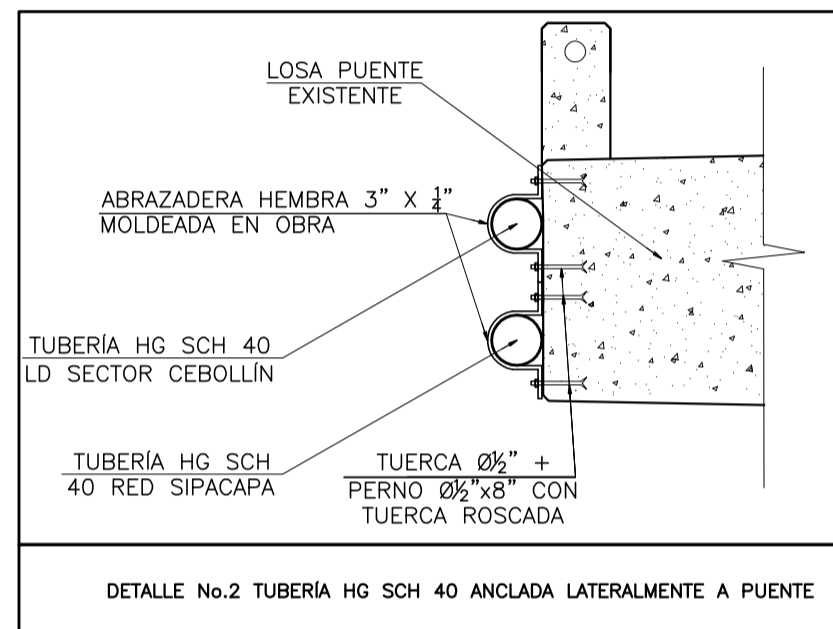
		INSTITUTO DE FOMENTO MUNICIPAL UNIDAD DE ESTUDIOS TÉCNICOS	
		PROYECTO: MEJORAMIENTO SISTEMA DE AGUA POTABLE MUNICIPIO: CABECERA MUNICIPAL SIPACAPA DEPARTAMENTO: SAN MARCOS	PLANO No.: 41.814 ESCALA: 1:2,000 FECHA: AGOSTO 2017
RED DE DISTRIBUCIÓN SECTOR No. 1		HOJA No.: 19	
		COORDINADOR ÁREA DE TOPOGRAFÍA: J. VÁSQUEZ DIBUJO: E. TOPOGRAFÍA MODIFICACIÓN: N. WAIGHT	

CUADRO DE ACCESORIOS EN PLANTA RED DE DISTRIBUCIÓN DE AGUA POTABLE SECTOR 2	
ESTACION /NODO	ACCESORIO A INSTALAR EN NODO
4202	TEE Ø2"
4203	ODDO Ø2"x45"
4207	TH Ø2"
4206	TH Ø2"
4211	CURVA Ø5"x11.25"
4213	CURVA Ø5"x22.5"
4214	CURVA Ø5"x11.25"
4215	RB 5"x4"
4216	CURVA Ø4"x11.25"
4219	RB Ø3"x2 1/2"
4221	CURVA Ø3"x11.25"
4222	CURVA Ø3"x11.25"
4223101	RB Ø4"x3"
4226	CURVA Ø4"x11.25"
4227	ODDO Ø4"x45"
4233	CURVA Ø4"x11.25"
42348	CURVA Ø4"x22.5"
80030	TEE Ø2 1/2" + RB Ø 2 1/2"x1 1/2"
42233	ODDO Ø1 1/2"x45"
80040	TEE Ø1 1/2" + ODDO Ø1 1/2"x45"
4243	TH Ø1 1/2"
50315	CURVA Ø2"x11.25"
50281	ODDO Ø2"x45"
50273	CURVA Ø2"x11.25"
50251	ODDO Ø2"x45"
50252	ODDO Ø2"x45"
50253	ODDO Ø2"x45"
42311	CURVA Ø2"x11.25"
42271	ODDO Ø2"x45"
50031	ODDO Ø2"x90"
50028	ADAPTADOR MACHO Ø2"
50024	ADAPTADOR MACHO Ø2"
4004	ODDO Ø2"x90"
40132	ODDO Ø2"x90"
40093	RB Ø2 1/2"x2"
40135	TEE Ø2 1/2" + RB Ø 2 1/2"x1 1/2"
40153	TH Ø2 1/2"
40048	TEE Ø2 1/2" + RB Ø 2 1/2"x1 1/2"
400040	TEE Ø2"
400038	ODDO Ø2"x90"
400035	ODDO Ø2"x90"
400034	ODDO Ø2"x90"
40013	TH Ø2"
500211	ADAPTADOR MACHO Ø2"
50024	ADAPTADOR MACHO Ø2"
5006	TH Ø2"

CONVERSIONES		
DIÁMETROS NOMINALES		
mm	pulgadas	
38	1 1/2	
50	2	
62	2 1/2	
75	3	
100	4	
125	5	
150	6	



DETALLE No. 1 TUBERÍA ANCLADA SUPERIOR E INTERIORMENTE A ALCANTARILLA



DETALLE No.2 TUBERÍA HG SCH 40 ANCLADA LATERALMENTE A PUENTE

NOTA: LOS ANCLAJES MOSTRADOS EN EL DETALLE No. 1 SE COLOCARÁN AL INICIO, MITAD Y FINAL DEL TRAMO DE TUBERÍA QUE QUEDARÁ ANCLADO AL PUENTE.

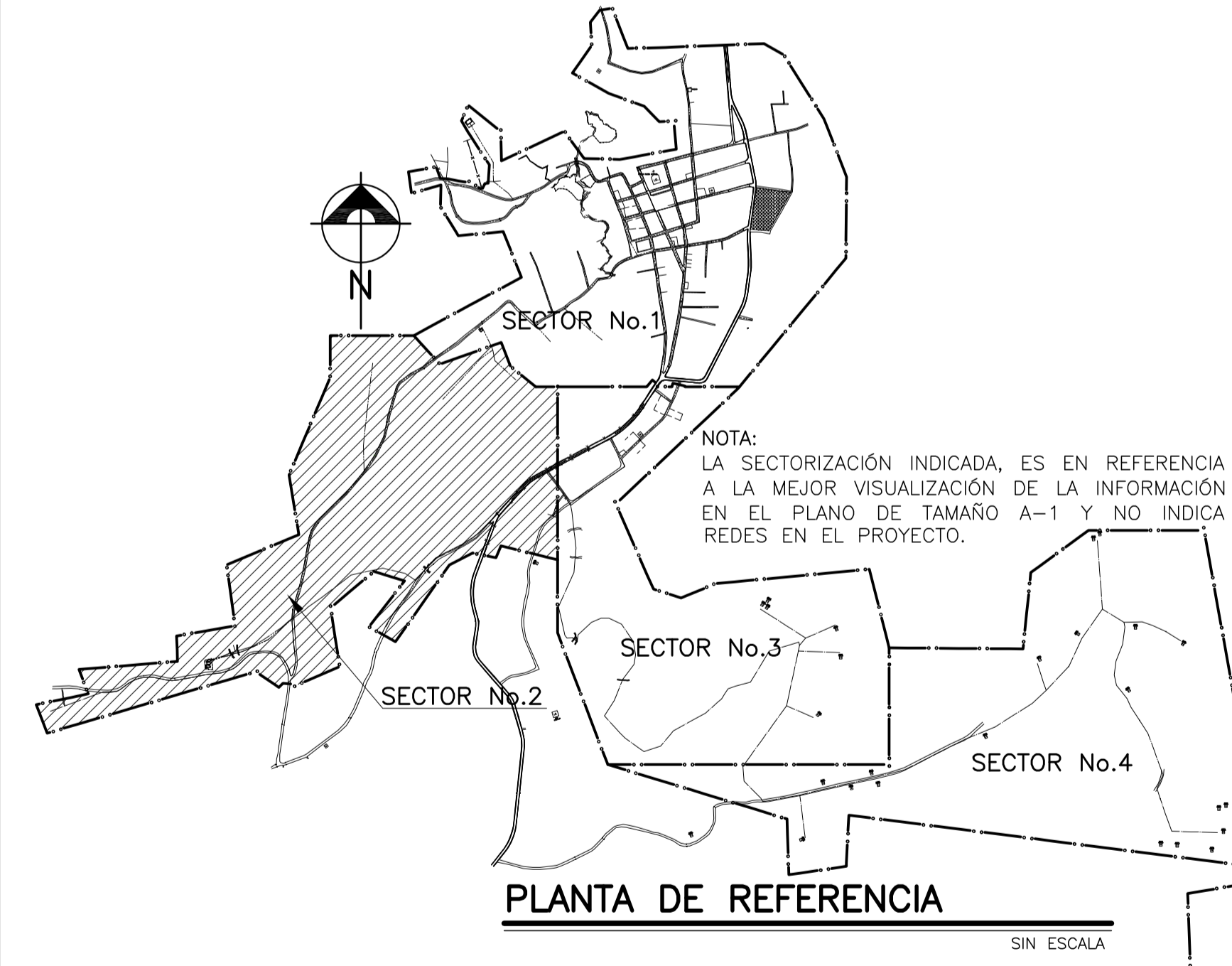
ESPECIFICACIONES:

- TUBERÍAS:**
 - LAS TUBERÍAS SERÁN DE PVC CONFORME A LA NORMA ASTM D2241, A MENOS QUE SE INDIQUE OTRO VALOR, SERÁN DE 160 PSI.
 - SOLAMENTE LA TUBERÍA QUE PASA DE FORMA LATERAL EN LOS PUENTES SERÁ DE HG CEDULA 40 DE CONFORMIDAD CON LA NORMA ASTM A53.
- JUNTAS:**
 - TODAS LAS JUNTAS SERÁN CAMPANA Y ESPIGA.
 - TODAS LAS TUBERÍAS SERÁN DE JUNTA CEMENTADA A EXCEPCIÓN DE LA TUBERÍA DE DIÁMETRO IGUAL A 4" LA CUAL DEBERÁ SER DE JUNTA RÁPIDA DE CONFORMIDAD CON LA NORMA ASTM D3139.
 - LOS SELLOS ELASTOMÉRICOS PARA LA JUNTA RÁPIDA DEBERÁN CUMPLIR LAS ESPECIFICACIONES INDICADAS EN LA NORMA ASTM F477.
- ACCESORIOS:**
 - DEBERÁN CUMPLIR CON LA NORMA ASTM D2466.
 - PARA TUBERÍAS DE 160 PSI DEBERÁN UTILIZARSE ACCESORIOS CEDULA 40 (SCH 40).
 - PARA TUBERÍAS DE DIÁMETRO IGUAL A 4" DEBERÁN SER DE JUNTA RÁPIDA.
 - PARA TUBERÍAS DE OTRO DIÁMETRO DEBERÁN SER DE JUNTA CEMENTADA.

NOTA: DETALLE DE CAJA ROMPEPRESIÓN (CRP 1m³ + VF) VER EN HOJA 44/51

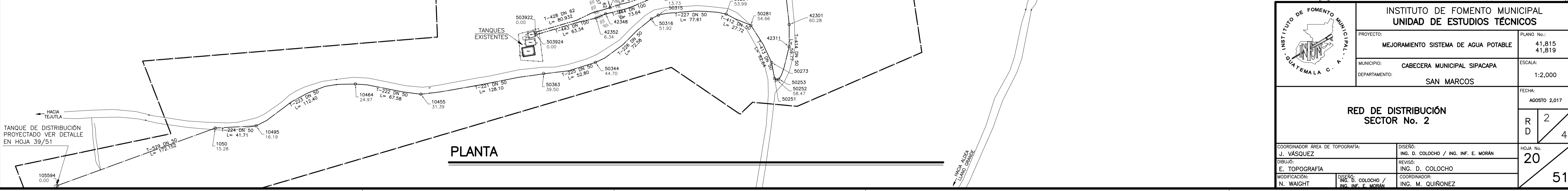
NOMENCLATURA EN PLANTA	
SÍMBOLO	DESCRIPCIÓN
	SÍMBOLO DENSIDAD VIVIENDA
	DESCRIPCIÓN
	• NÚMERO ESTACIÓN Ó RADIACIÓN • PRESIÓN DINÁMICA EN METROS COLUMNA DE AGUA m.c.a.
	INDICA LINEA LIMITE DE SECTORES
	INDICA LINEA DE TUBERÍA DISEÑADA LINEA DE DISTRIBUCIÓN Y RED
	INDICA LINEA DE TUBERÍA DISEÑADA LINEA DE DISTRIBUCIÓN Y RED SECTOR CEBOLLIN
	T = TRAMO TUBERÍA DN= DIÁMETRO NOMINAL INDICADO L= LONGITUD EN METROS
	ESTACIÓN/RADIACIÓN
	NÚMERO DE ESTACIÓN/RADIACIÓN PRESIÓN DINÁMICA EN METROS COLUMNA DE AGUA m.c.a.

VER DETALLE No.1 DE PASO DE TUBERÍA EN ESTA HOJA



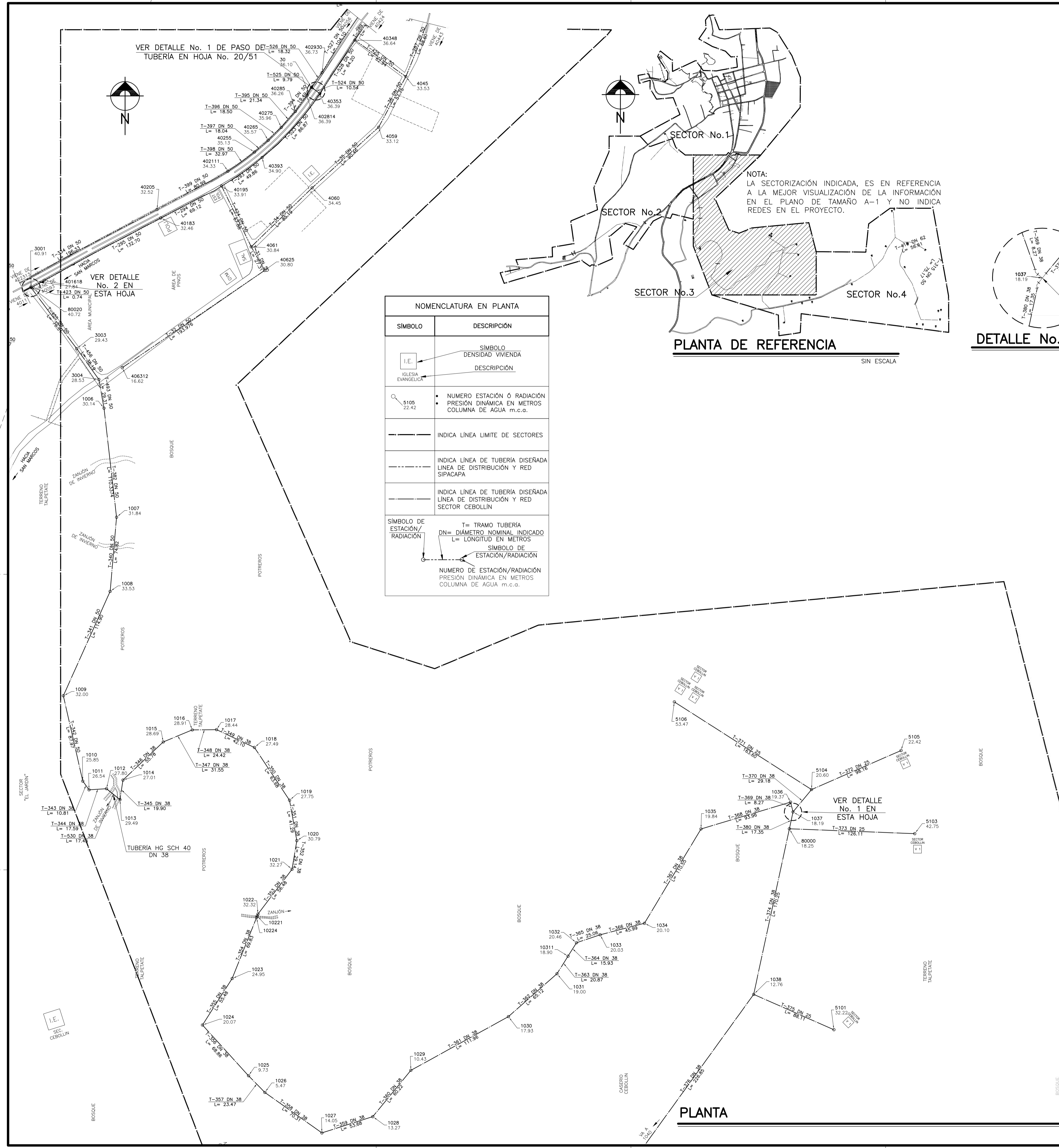
PLANTA DE REFERENCIA

SIN ESCALA



PLANTA

	INSTITUTO DE FOMENTO MUNICIPAL UNIDAD DE ESTUDIOS TÉCNICOS	
	PROYECTO: MEJORAMIENTO SISTEMA DE AGUA POTABLE	PLANO No.: 41.815 41.819
	MUNICIPIO: CABECERA MUNICIPAL SIPACAPA	ESCALA: 1:2,000
	DEPARTAMENTO: SAN MARCOS	FECHA: AGOSTO 2017
RED DE DISTRIBUCIÓN SECTOR No. 2		
COORDINADOR ÁREA DE TOPOGRAFÍA: J. VÁSQUEZ	DISEÑO: ING. D. COLOCHO / ING. INF. E. MORÁN	HOJA No.: 20
DIBUJO: E. TOPOGRAFÍA	REVISIÓN: ING. D. COLOCHO	TOTAL: 51
MODIFICACIÓN: M. WAIGHT	DISEÑO: ING. INF. E. MORÁN	



NOTA:
LA SECTORIZACIÓN INDICADA, ES EN REFERENCIA A LA MEJOR VISUALIZACIÓN DE LA INFORMACIÓN EN EL PLANO DE TAMAÑO A-1 Y NO INDICA REDES EN EL PROYECTO.

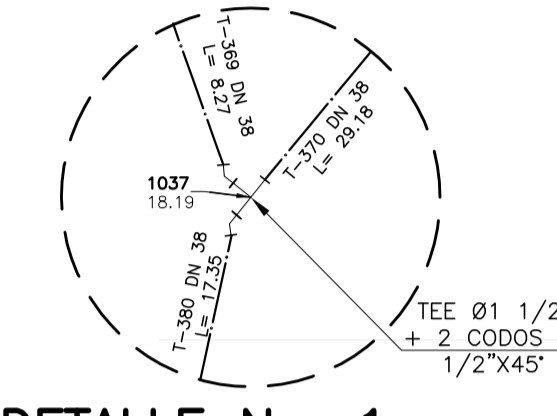
PLANTA DE REFERENCIA
SIN ESCALA

NOMENCLATURA EN PLANTA	
SÍMBOLO	DESCRIPCIÓN
[I.E.]	SÍMBOLO DENSIDAD VIVIENDA
[I.E.]	DESCRIPCIÓN
[I.E.]	IGLESIA EVANGÉLICA
[5105]	• NUMERO ESTACIÓN Ó RADIACIÓN • PRESIÓN DINÁMICA EN METROS COLUMNA DE AGUA m.c.a.
---	INDICA LÍNEA LIMITE DE SECTORES
---	INDICA LÍNEA DE TUBERÍA DISEÑADA LÍNEA DE DISTRIBUCIÓN Y RED SIPACAPA
---	INDICA LÍNEA DE TUBERÍA DISEÑADA LÍNEA DE DISTRIBUCIÓN Y RED SECTOR CEBOLLIN
[T-398 DN 50 L= 18.50]	T= TRAMO TUBERÍA DN= DIÁMETRO NOMINAL INDICADO L= LONGITUD EN METROS
[5105]	SÍMBOLO DE ESTACIÓN/RADIACIÓN PRESIÓN DINÁMICA EN METROS COLUMNA DE AGUA m.c.a.

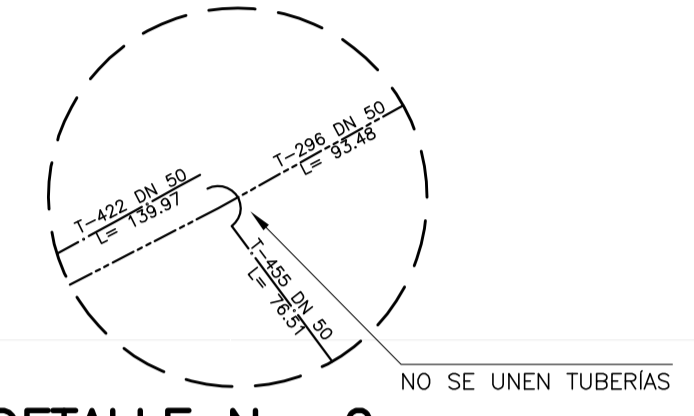
CONVERSIONES		
DIÁMETROS NOMINALES		
mm	pulgadas	
38	1 1/2	
50	2	
62	2 1/2	
75	3	
100	4	
150	6	

NOMENCLATURA EN DETALLES	
SÍMBOLO	DESCRIPCIÓN
[T]	TEE Ø INDICADO
[C]	CODO Ø INDICADO
[R]	CURVA Ø INDICADO
[R]	REDUCTOR Ø INDICADO

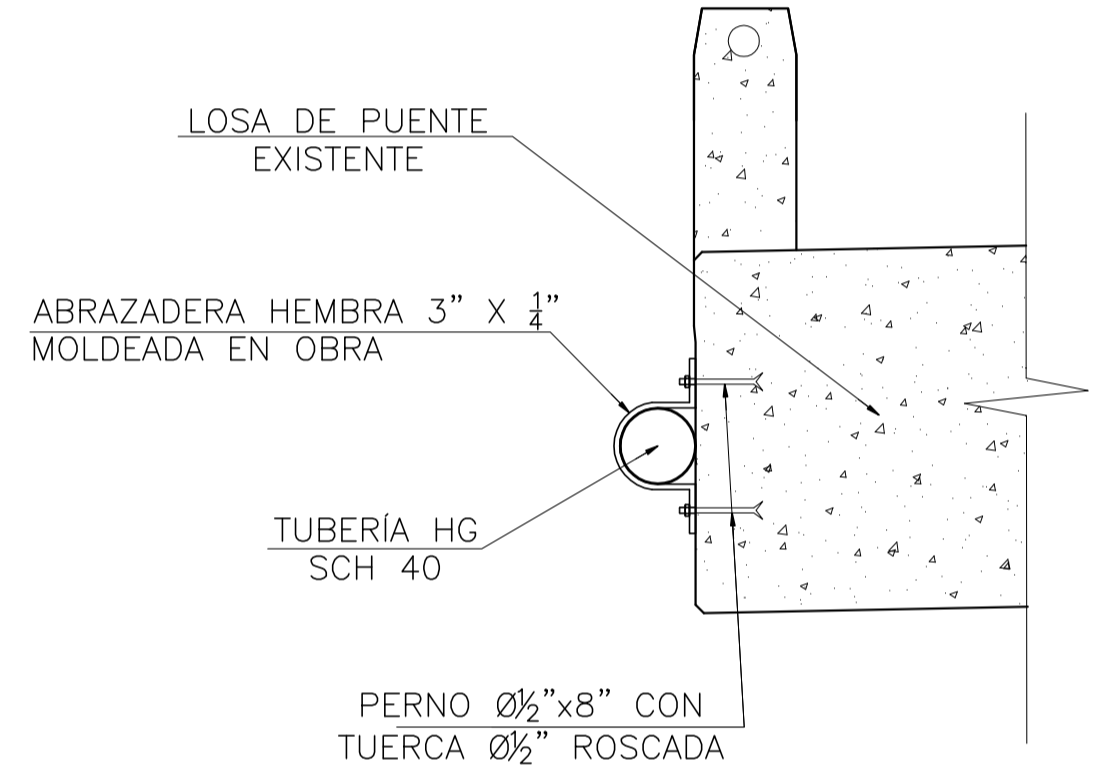
CUADRO DE ACCESORIOS EN PLANTA RED DE DISTRIBUCIÓN DE AGUA POTABLE SECTOR 3	
ESTACIÓN /NODO	ACCESORIO A INSTALAR EN NODO
40348	TEE Ø2"
4045	TEE Ø2"
30	TEE Ø2"
40353	TEE Ø2"
4061	TEE Ø2"
40625	CODO Ø2"x90°
406312	TH Ø2"
40195	TEE Ø2"
80020	CODO Ø2"x90°
1010	RB Ø2"x1 1/2"
1011	CODO Ø1 1/2"x45°
1012	CODO Ø1 1/2"x45°
1013	CODO Ø1 1/2"x90° + CODO Ø1 1/2"x45°
1014	CODO Ø1 1/2"x45°
10221	ADAPTADOR MACHO Ø1 1/2" + COPLA HG Ø1 1/2"
10224	ADAPTADOR MACHO Ø1 1/2" + COPLA HG Ø1 1/2"
1024	CODO Ø1 1/2"x90°
1036	CODO Ø1 1/2"x90°
1037	VER DETALLE No. 5 EN ESTE PLANO
5104	TEE Ø1" + RB 1 1/2"x1"
5105	TH Ø1"
5106	TH Ø1"
80000	TEE REDUCTORA Ø1 1/2"x1"
5103	TH Ø1"
1038	TEE REDUCTORA Ø1 1/2"x1"
5101	TH Ø1"



DETALLE No. 1
SIN ESCALA



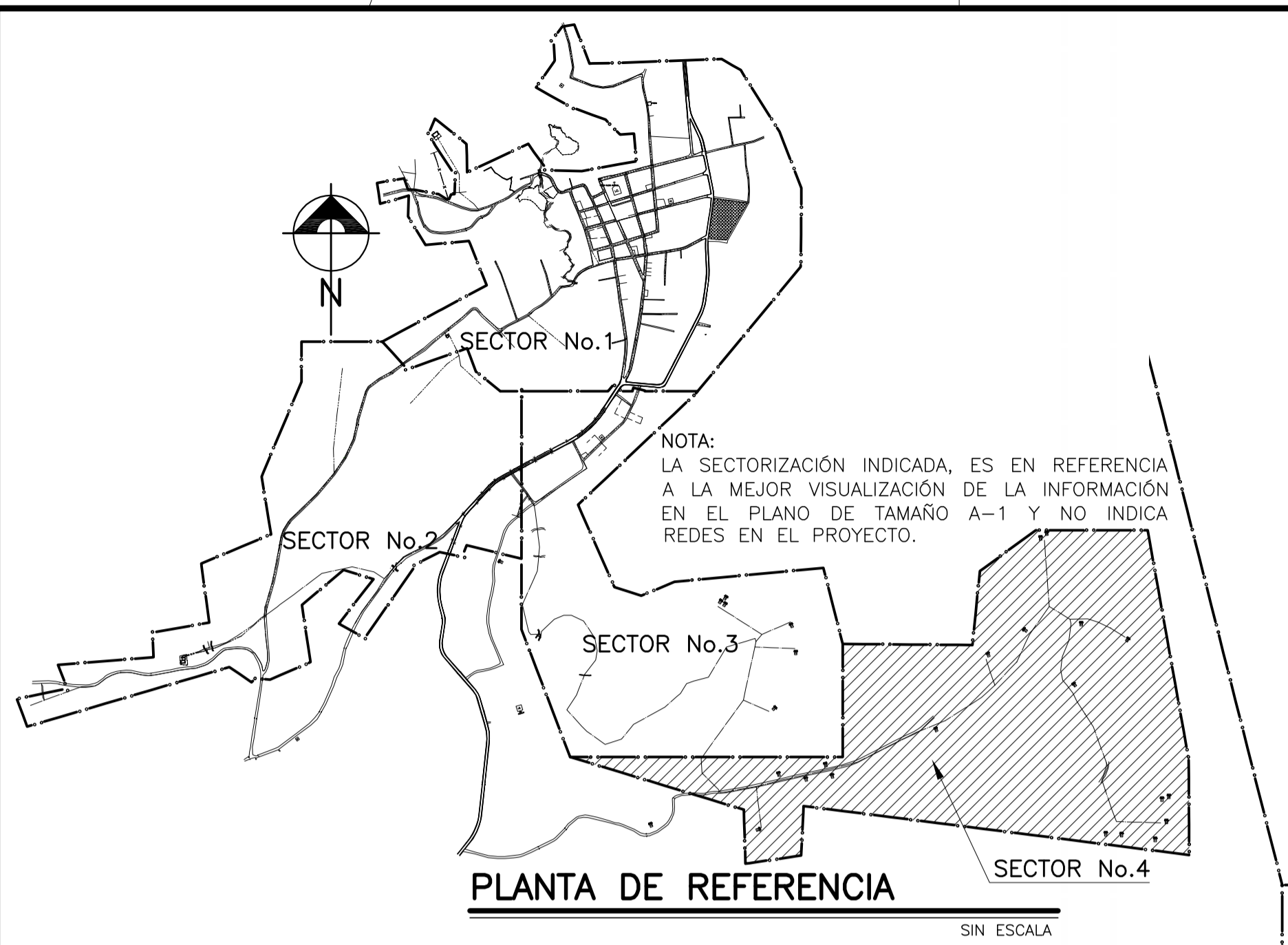
DETALLE No. 2
SIN ESCALA



DETALLE No. 3 ANCLAJE DE TUBERÍA A PUENTE
SIN ESCALA

- ESPECIFICACIONES:
- TUBERÍAS:**
 - LAS TUBERÍAS SERÁN DE PVC CONFORME A LA NORMA ASTM D2241, A MENOS QUE SE INDIQUE OTRO VALOR, SERÁN DE 160 PSI.
 - SOLAMENTE DONDE INDIQUE EL PLANO LA TUBERÍA SERÁ DE HG CEDULA 40 DE CONFORMIDAD CON LA NORMA ASTM A53.
 - JUNTAS:**
 - TODAS LAS JUNTAS SERÁN CAMPANA Y ESPIGA.
 - TODAS LAS TUBERÍAS SERÁN DE JUNTA CEMENTADA A EXCEPCIÓN DE LA TUBERÍA DE DIÁMETRO IGUAL A 4" LA CUAL DEBERÁ SER DE JUNTA RÁPIDA DE CONFORMIDAD CON LA NORMA ASTM D3139.
 - LOS SELLOS ELASTOMÉRICOS PARA LA JUNTA RÁPIDA DEBERÁN CUMPLIR LAS ESPECIFICACIONES INDICADAS EN LA NORMA ASTM F477.
 - ACCESORIOS:**
 - DEBERÁN CUMPLIR CON LA NORMA ASTM D2466.
 - PARA TUBERÍAS DE 160 PSI DEBERÁN UTILIZARSE ACCESORIOS CEDULA 40 (SCH 40).
 - PARA TUBERÍAS DE DIÁMETRO IGUAL A 4" DEBERÁN SER DE JUNTA RÁPIDA.
 - PARA TUBERÍAS DE OTRO DIÁMETRO DEBERÁN SER DE JUNTA CEMENTADA.

	INSTITUTO DE FOMENTO MUNICIPAL UNIDAD DE ESTUDIOS TÉCNICOS	
	PROYECTO: MEJORAMIENTO SISTEMA DE AGUA POTABLE	PLANO No.: 41,816 41,820
MUNICIPIO: CABECERA MUNICIPAL SIPACAPA	ESCALA: 1:2,000	FECHA: AGOSTO 2,017
DEPARTAMENTO: SAN MARCOS	RED DE DISTRIBUCIÓN SECTOR No. 3	
COORDINADOR ÁREA DE TOPOGRAFÍA: J. VÁSQUEZ	DISEÑO: ING. D. COLOCHO / ING. INF. E. MORÁN	HOJA No.: 21
DIBUJO: E. TOPOGRAFÍA	REVISÓ: ING. D. COLOCHO	51
MODIFICACIÓN: N. WAIGHT	REVISÓ: ING. INF. E. MORÁN	

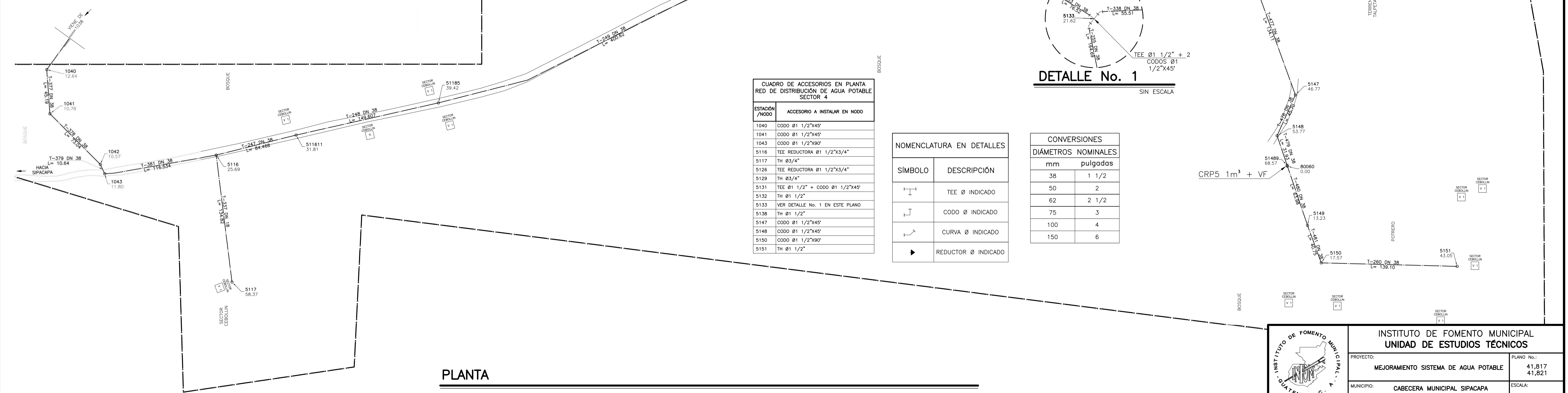


NOMENCLATURA EN PLANTA

SÍMBOLO	DESCRIPCIÓN
	SECTOR
	DENSIDAD VIVIENDA
	NUMERO ESTACIÓN Ó RADIACIÓN
	PRESIÓN DINÁMICA EN METROS COLUMNA DE AGUA m.c.a.
	INDICA LÍNEA DE TUBERÍA DISEÑADA LÍNEA DE DISTRIBUCIÓN Y RED SIFACAPA
	INDICA LÍNEA DE TUBERÍA DISEÑADA LÍNEA DE DISTRIBUCIÓN Y RED SECTOR CEBOLLIN
	INDICA LÍNEA LIMITE DE SECTORES
	T= TRAMO TUBERÍA DN= DIÁMETRO NOMINAL INDICADO L= LONGITUD EN METROS
	SÍMBOLO DE ESTACIÓN/RADIACIÓN
	NUMERO DE ESTACIÓN/RADIACIÓN PRESIÓN DINÁMICA EN METROS COLUMNA DE AGUA m.c.a.

- ESPECIFICACIONES:
- TUBERÍAS:
 - LAS TUBERÍAS SERÁN DE PVC CONFORME A LA NORMA ASTM D2241, A MENOS QUE SE INDIQUE OTRO VALOR, SERÁN DE 160 PSI.
 - JUNTAS:
 - TODAS LAS JUNTAS SERÁN CAMPANA Y ESPIGA.
 - TODAS LAS TUBERÍAS SERÁN DE JUNTA CEMENTADA A EXCEPCIÓN DE LA TUBERÍA DE DIÁMETRO IGUAL A 4" LA CUAL DEBERÁ SER DE JUNTA RÁPIDA DE CONFORMIDAD CON LA NORMA ASTM D3139.
 - LOS SELLOS ELASTOMÉRICOS PARA LA JUNTA RÁPIDA DEBERÁN CUMPLIR LAS ESPECIFICACIONES INDICADAS EN LA NORMA ASTM F477.
 - ACCESORIOS:
 - DEBERÁN CUMPLIR CON LA NORMA ASTM D2466.
 - PARA TUBERÍAS DE 160 PSI DEBERÁN UTILIZARSE ACCESORIOS CÉDULA 40 (SCH 40).
 - PARA TUBERÍAS DE DIÁMETRO IGUAL A 4" DEBERÁN SER DE JUNTA RÁPIDA.
 - PARA TUBERÍAS DE OTRO DIÁMETRO DEBERÁN SER DE JUNTA CEMENTADA.

NOTA:
DETALLE DE CAJA ROMPRESIÓN (CRP 1m³ + VF) VER EN HOJA 44/51



CUADRO DE ACCESORIOS EN PLANTA RED DE DISTRIBUCIÓN DE AGUA POTABLE SECTOR 4

ESTACIÓN/NODO	ACCESORIO A INSTALAR EN NODO
1040	CODO Ø 1 1/2" X 45°
1041	CODO Ø 1 1/2" X 45°
1043	CODO Ø 1 1/2" X 90°
5116	TEE REDUCTORA Ø 1 1/2" X 3/4"
5117	TH Ø 3/4"
5126	TEE REDUCTORA Ø 1 1/2" X 3/4"
5129	TH Ø 3/4"
5131	TEE Ø 1 1/2" + CODO Ø 1 1/2" X 45°
5132	TH Ø 1 1/2"
5133	VER DETALLE No. 1 EN ESTE PLANO
5138	TH Ø 1 1/2"
5147	CODO Ø 1 1/2" X 45°
5148	CODO Ø 1 1/2" X 45°
5150	CODO Ø 1 1/2" X 90°
5151	TH Ø 1 1/2"

NOMENCLATURA EN DETALLES

SÍMBOLO	DESCRIPCIÓN
	TEE Ø INDICADO
	CODO Ø INDICADO
	CURVA Ø INDICADO
	REDUCTOR Ø INDICADO

CONVERSIONES DIÁMETROS NOMINALES

mm	pulgados
38	1 1/2
50	2
62	2 1/2
75	3
100	4
150	6

INSTITUTO DE FOMENTO MUNICIPAL UNIDAD DE ESTUDIOS TÉCNICOS

PROYECTO: MEJORAMIENTO SISTEMA DE AGUA POTABLE PLANO No.: 41.817 / 41.821

MUNICIPIO: CABECERA MUNICIPAL SIPACAPA ESCALA: 1:2,000

DEPARTAMENTO: SAN MARCOS

FECHA: AGOSTO 2,017

RED DE DISTRIBUCIÓN SECTOR No. 4

COORDINADOR ÁREA DE TOPOGRAFÍA: J.J. VÁSQUEZ HOJA No.: 22

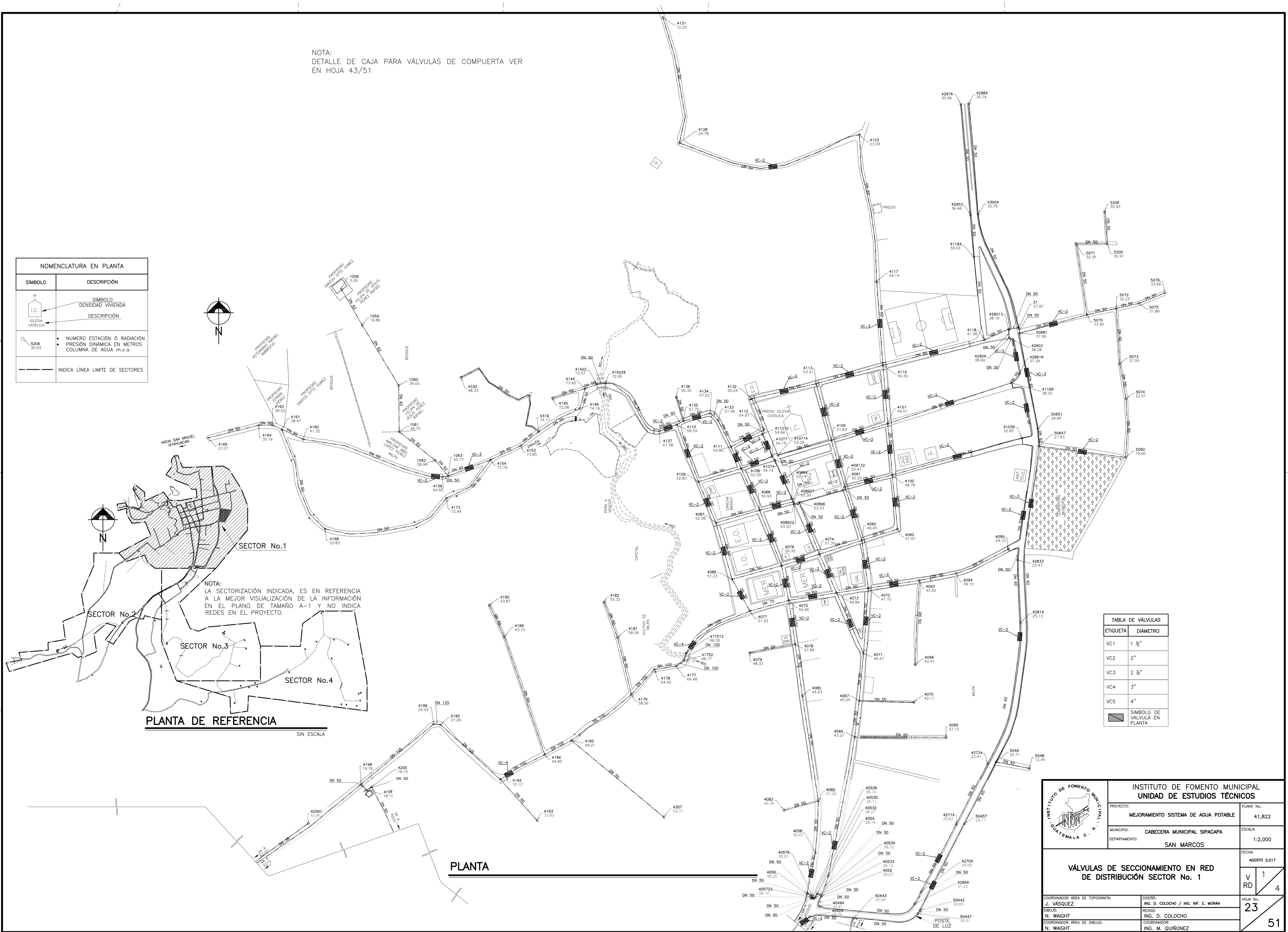
DIBUJO: N. WAIGHT REVISÓ: ING. D. COLOCHO / ING. INF. E. MORÁN

MODIFICACIÓN: N. WAIGHT COORDINADOR: ING. M. QUIRÓNEZ

51

NOTA:
DETALLE DE CAJA PARA VÁLVULAS DE COMPUERTA VER
EN HOJA 43/51

NOMENCLATURA EN PLANTA	
SÍMBOLO	DESCRIPCIÓN
	SÍMBOLO DENSIDAD VIVIENDA
	DESCRIPCIÓN IGLESIA CATOLICA
	• NUMERO ESTACIÓN Ó RADIACIÓN • PRESIÓN DINÁMICA EN METROS COLUMNA DE AGUA m.c.a.
	INDICA LÍNEA LÍMITE DE SECTORES



PLANTA DE REFERENCIA

NOTA:
LA SECTORIZACIÓN INDICADA, ES EN REFERENCIA
A LA MEJOR VISUALIZACIÓN DE LA INFORMACIÓN
EN EL PLANO DE TAMAÑO A-1 Y NO INDICA
REDES EN EL PROYECTO.

SIN ESCALA

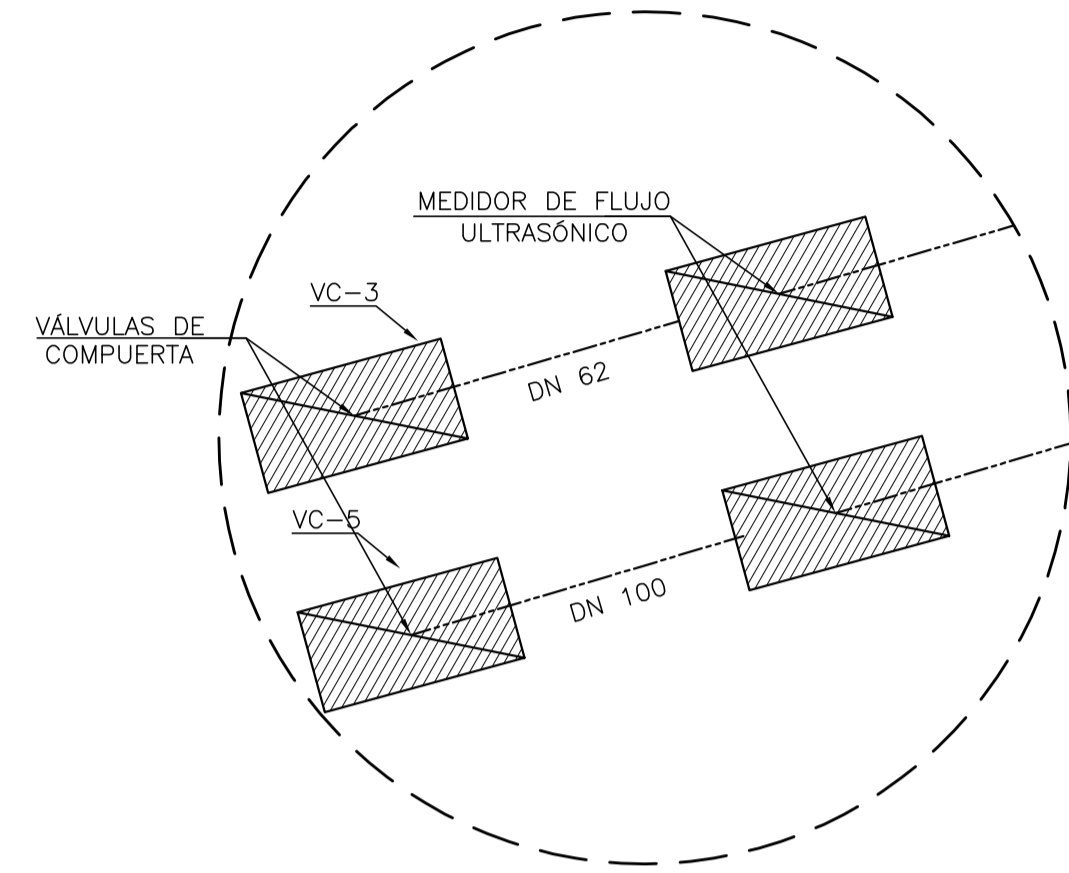
PLANTA

TABLA DE VÁLVULAS	
ETIQUETA	DIÁMETRO
VC1	1 1/2"
VC2	2"
VC3	2 1/2"
VC4	3"
VC5	4"

SÍMBOLO DE VÁLVULA EN PLANTA

	INSTITUTO DE FOMENTO MUNICIPAL UNIDAD DE ESTUDIOS TÉCNICOS	
	PROYECTO: MEJORAMIENTO SISTEMA DE AGUA POTABLE	PLANO No.: 41,822
MUNICIPIO: CABECERA MUNICIPAL SIPACAPA	ESCALA: 1:2,000	
DEPARTAMENTO: SAN MARCOS	FECHA: AGOSTO 2,017	
VÁLVULAS DE SECCIONAMIENTO EN RED DE DISTRIBUCIÓN SECTOR No. 1		
COORDINADOR ÁREA DE TOPOGRAFIA: J.J. VÁSQUEZ	DISEÑO: ING. D. COLOCHO / ING. INF. E. MORÁN	HOJA No.: 23
DIBUJO: N. WAIGHT	REVISÓ: ING. D. COLOCHO	1 RD 4
COORDINADOR ÁREA DE DIBUJO: N. WAIGHT	COORDINADOR: ING. M. QUIRÓNEZ	51

NOMENCLATURA EN PLANTA	
SÍMBOLO	DESCRIPCIÓN
	SÍMBOLO DENSIDAD VIVIENDA
	DESCRIPCIÓN IGLESIA CATÓLICA
	• NÚMERO ESTACIÓN Ó RADIACIÓN • PRESIÓN DINÁMICA EN METROS COLUMNA DE AGUA m.c.a.
	INDICA LÍNEA LÍMITE DE SECTORES
	INDICA LÍNEA DE TUBERÍA DISEÑADA LÍNEA DE DISTRIBUCIÓN Y RED SIPACAPA
	INDICA LÍNEA DE TUBERÍA DISEÑADA LÍNEA DE DISTRIBUCIÓN Y RED SECTOR GEBOLLIN



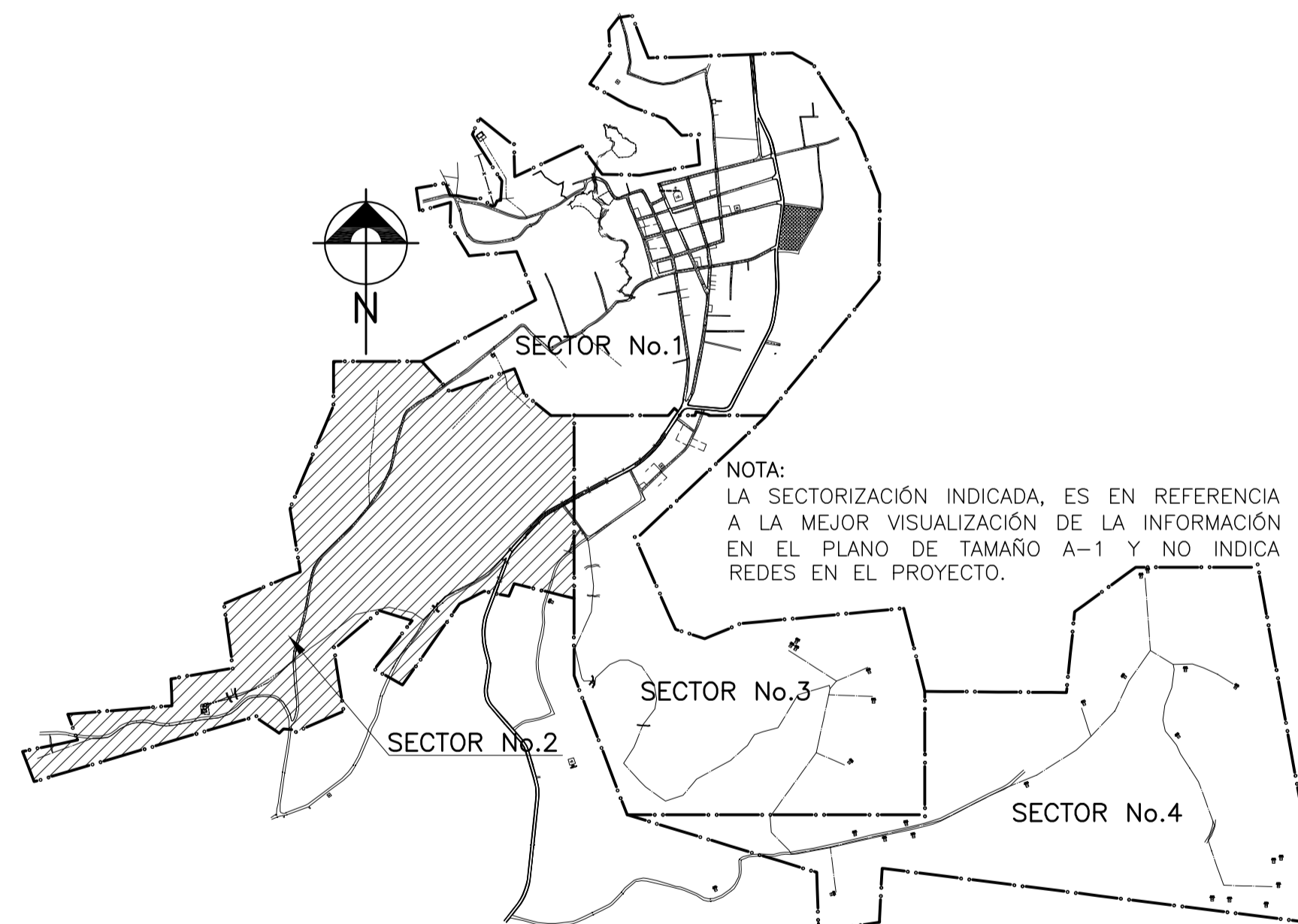
DETALLE No. 1
SIN ESCALA

NOTAS DETALLE No. 1:
• VER PLANO 42/51 PARA LAS CARACTERÍSTICAS DEL MEDIDOR DE FLUJO ULTRASONICO Y VÁLVULAS DE COMPUERTA.
• ÚNICAMENTE PARA ESTAS DOS VÁLVULAS DE COMPUERTA SE UTILIZARÁ LA CONFIGURACIÓN PARA INSTALACIÓN MOSTRADA EN EL PLANO 42/51.

NOTA:
DETALLE DE CAJA PARA VÁLVULAS DE COMPUERTA VER EN HOJA 43/51

TABLA DE VÁLVULAS	
ETIQUETA	DIÁMETRO
VC1	1 1/2"
VC2	2"
VC3	2 1/2"
VC4	3"
VC5	4"

SÍMBOLO DE VÁLVULA EN PLANTA

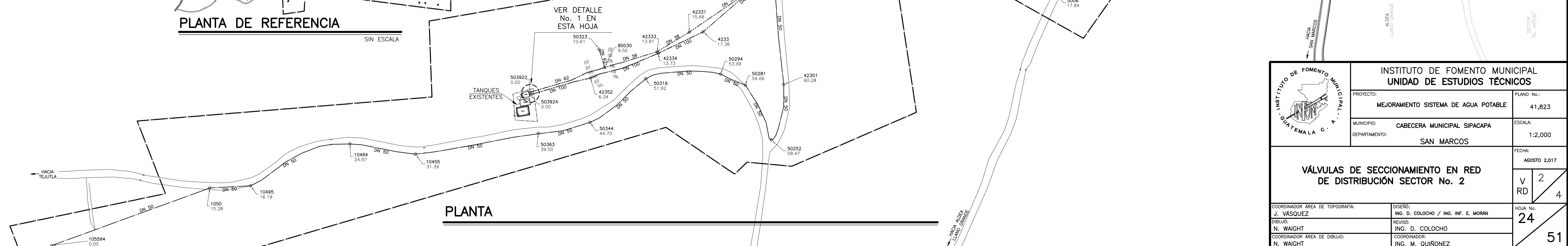


PLANTA DE REFERENCIA
SIN ESCALA

NOTA:
LA SECTORIZACIÓN INDICADA, ES EN REFERENCIA A LA MEJOR VISUALIZACIÓN DE LA INFORMACIÓN EN EL PLANO DE TAMAÑO A-1 Y NO INDICA REDES EN EL PROYECTO.

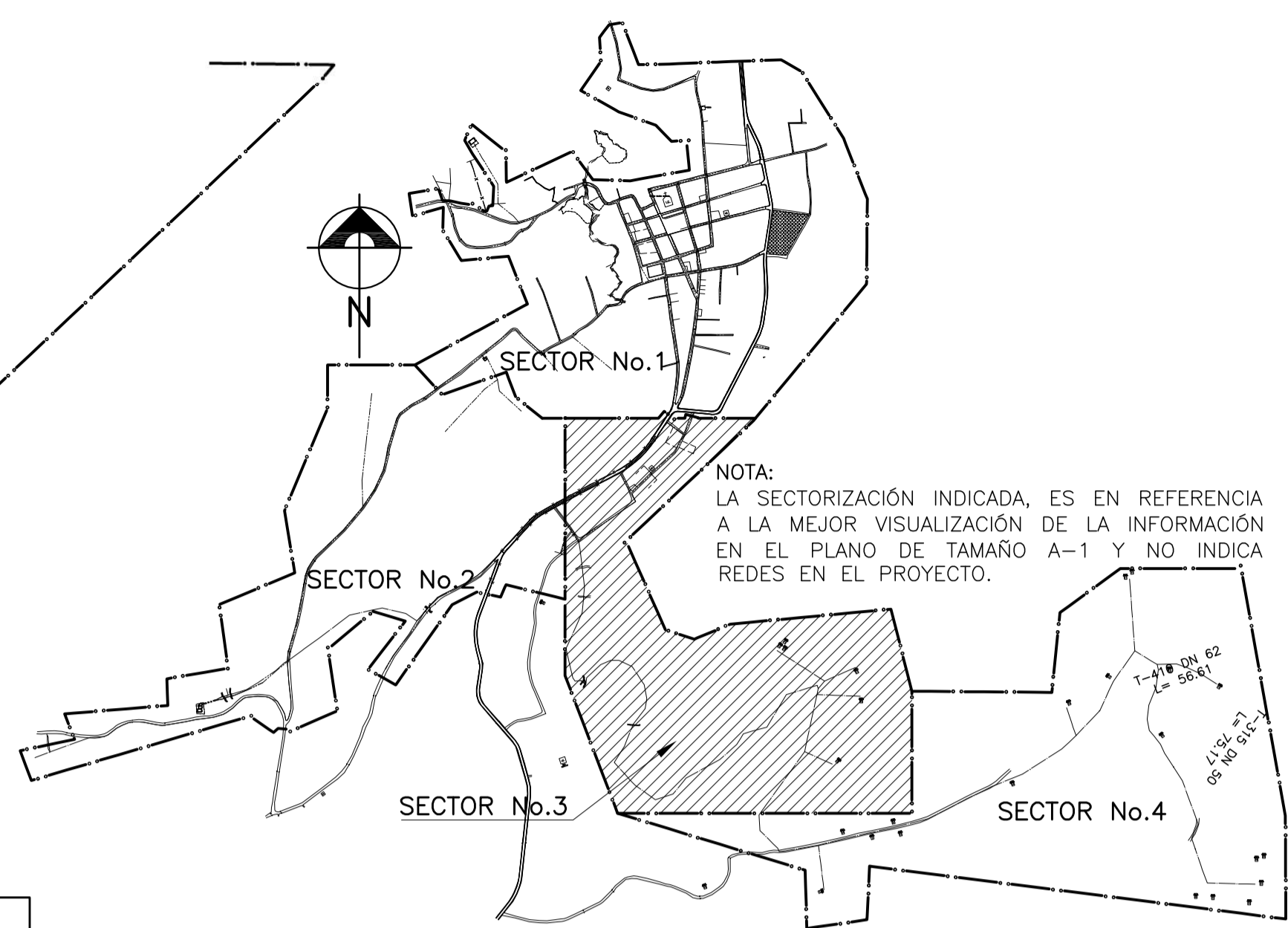
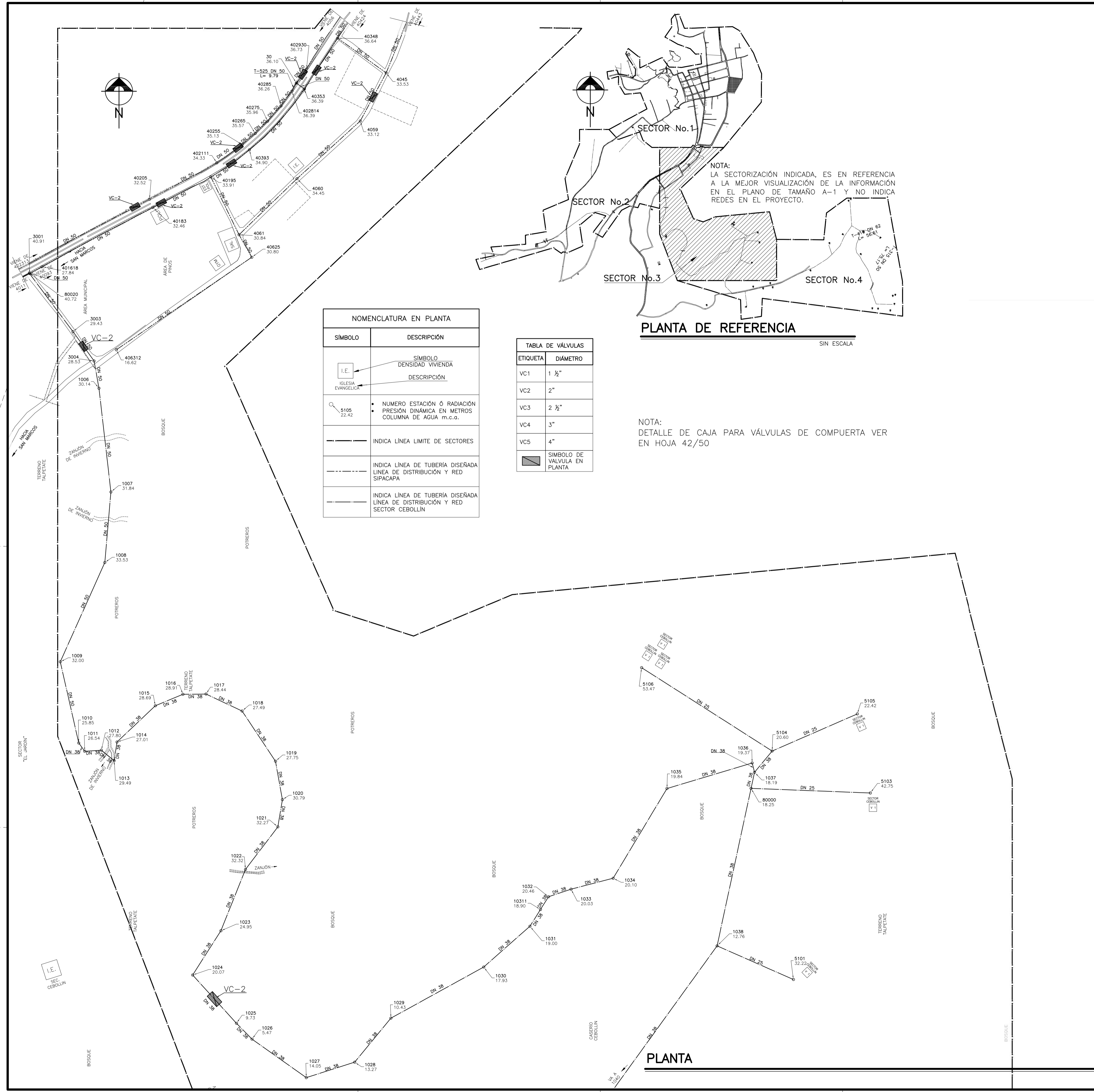
VER DETALLE No. 1 EN ESTA HOJA

TANQUES EXISTENTES



PLANTA

	INSTITUTO DE FOMENTO MUNICIPAL UNIDAD DE ESTUDIOS TÉCNICOS	
	PROYECTO: MEJORAMIENTO SISTEMA DE AGUA POTABLE	PLANO No.: 41,823
MUNICIPIO: CABECERA MUNICIPAL SIPACAPA	ESCALA: 1:2,000	FECHA: AGOSTO 2,017
DEPARTAMENTO: SAN MARCOS	VÁLVULAS DE SECCIONAMIENTO EN RED DE DISTRIBUCIÓN SECTOR No. 2	
COORDINADOR ÁREA DE TOPOGRAFIA: J.J. VÁSQUEZ	DISEÑO: ING. D. COLOCHO / ING. INF. E. MORÁN	HOJA No.: 24
DIBUJO: N. WAIGHT	REVISÓ: ING. D. COLOCHO	51
COORDINADOR ÁREA DE DIBUJO: N. WAIGHT	ING. M. QUIRÓNEZ	



NOTA:
LA SECTORIZACIÓN INDICADA, ES EN REFERENCIA
A LA MEJOR VISUALIZACIÓN DE LA INFORMACIÓN
EN EL PLANO DE TAMAÑO A-1 Y NO INDICA
REDES EN EL PROYECTO.

PLANTA DE REFERENCIA
SIN ESCALA

NOTA:
DETALLE DE CAJA PARA VÁLVULAS DE COMPUERTA VER
EN HOJA 42/50

NOMENCLATURA EN PLANTA	
SÍMBOLO	DESCRIPCIÓN
	SÍMBOLO DENSIDAD VIVIENDA
	DESCRIPCIÓN IGLESIA EVANGELICA
	• NUMERO ESTACIÓN Ó RADIACIÓN • PRESIÓN DINÁMICA EN METROS • COLUMNA DE AGUA m.c.a.
	INDICA LÍNEA LÍMITE DE SECTORES
	INDICA LÍNEA DE TUBERÍA DISEÑADA LÍNEA DE DISTRIBUCIÓN Y RED SIFACAPA
	INDICA LÍNEA DE TUBERÍA DISEÑADA LÍNEA DE DISTRIBUCIÓN Y RED SECTOR CEBOLLÍN

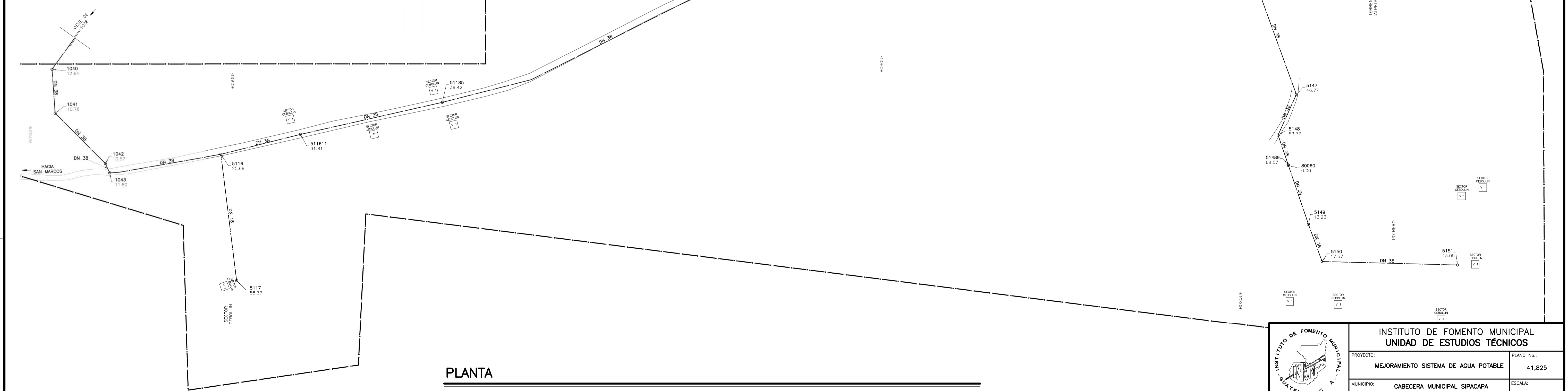
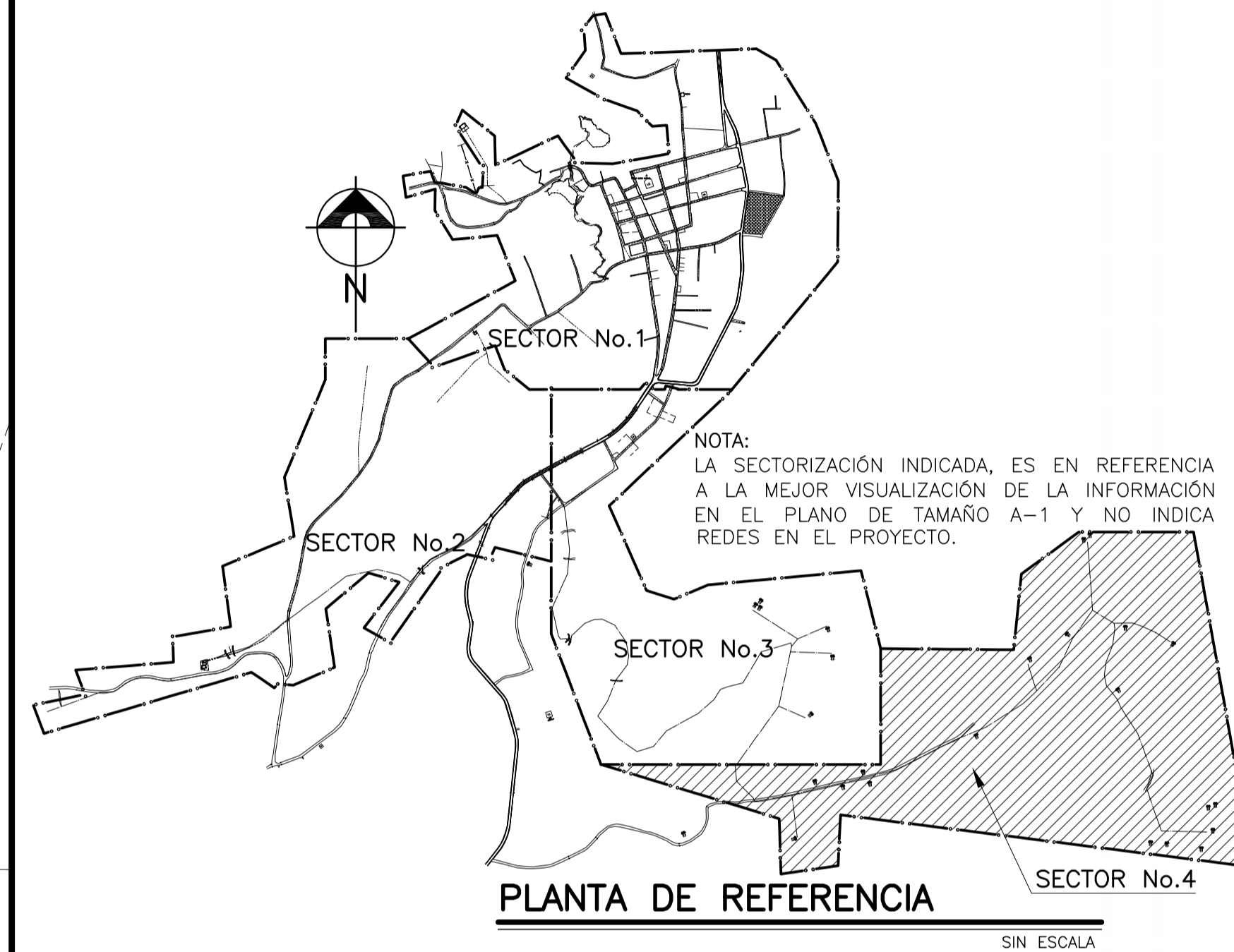
TABLA DE VÁLVULAS	
ETIQUETA	DIÁMETRO
VC1	1 ½"
VC2	2"
VC3	2 ½"
VC4	3"
VC5	4"

SÍMBOLO DE VÁLVULA EN PLANTA

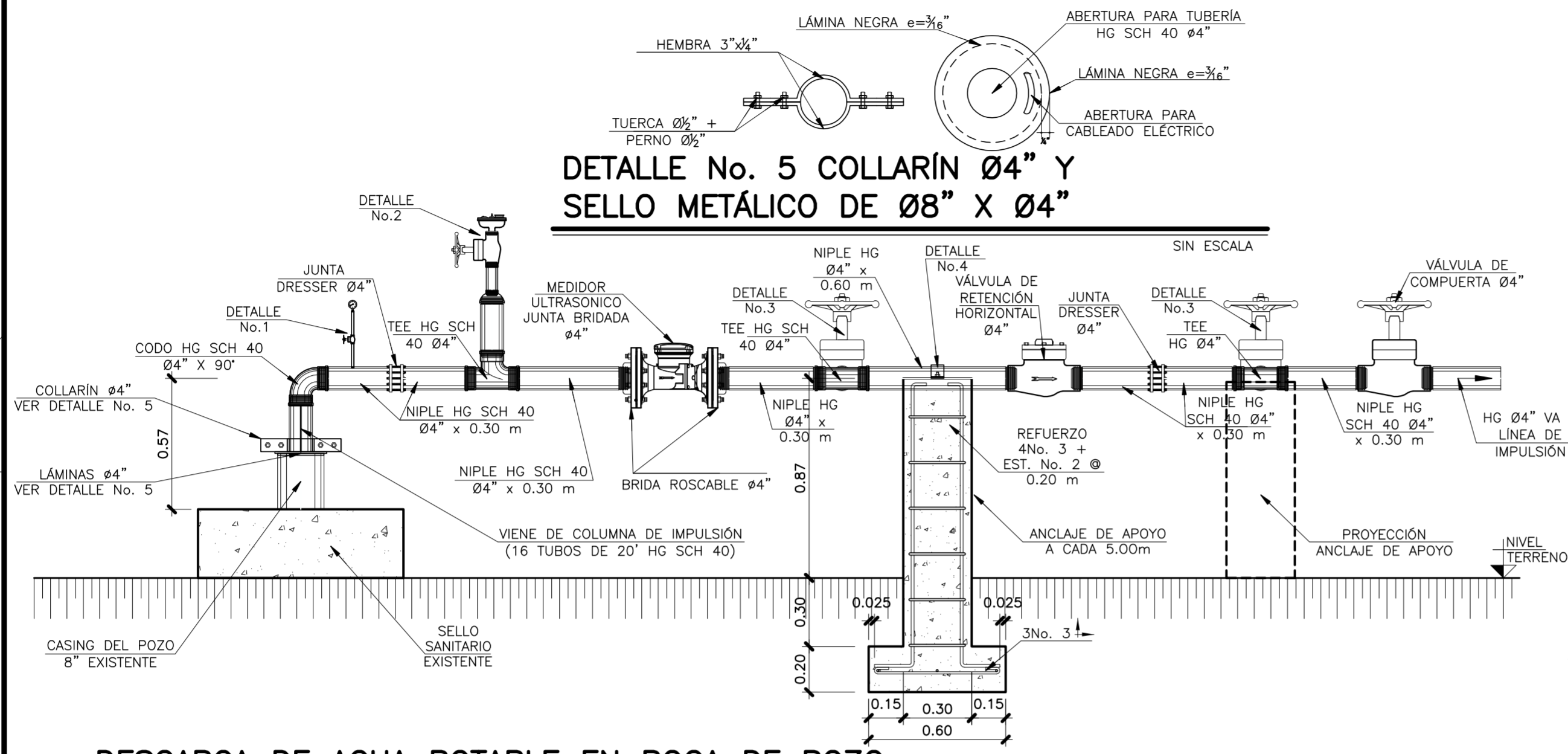
	INSTITUTO DE FOMENTO MUNICIPAL UNIDAD DE ESTUDIOS TÉCNICOS	
	PROYECTO: MEJORAMIENTO SISTEMA DE AGUA POTABLE	PLANO No.: 41,824
	MUNICIPIO: CABECERA MUNICIPAL SIFACAPA	ESCALA: 1:2,000
	DEPARTAMENTO: SAN MARCOS	FECHA: AGOSTO 2,017
VÁLVULAS DE SECCIONAMIENTO EN RED DE DISTRIBUCIÓN SECTOR No. 3		HOJA No.: 25
COORDINADOR ÁREA DE TOPOGRAFIA: J. VÁSQUEZ	DISEÑO: ING. D. COLOCHO / ING. INF. E. MORÁN	REVISIÓN: ING. D. COLOCHO
DIBUJO: N. WAIGHT	COORDINADOR ÁREA DE DIBUJO: N. WAIGHT	REVISIÓN: ING. M. QUIRÓNEZ

TABLA DE VÁLVULAS	
ETIQUETA	DIÁMETRO
VC1	1 1/2"
VC2	2"
VC3	2 1/2"
VC4	3"
VC5	4"

NOMENCLATURA EN PLANTA	
SÍMBOLO	DESCRIPCIÓN
	SECTOR CEBOLLIN
	SÍMBOLO DENSIDAD VIVIENDA
	• NÚMERO ESTACIÓN Ó RADIACIÓN • PRESIÓN DINÁMICA EN METROS COLUMNA DE AGUA m.c.a.
	INDICA LÍNEA DE TUBERÍA DISEÑADA LÍNEA DE DISTRIBUCIÓN Y RED
	INDICA LÍNEA DE TUBERÍA DISEÑADA LÍNEA DE DISTRIBUCIÓN Y RED SECTOR CEBOLLIN
	INDICA LÍNEA LÍMITE DE SECTORES



	INSTITUTO DE FOMENTO MUNICIPAL UNIDAD DE ESTUDIOS TÉCNICOS	
	PROYECTO: MEJORAMIENTO SISTEMA DE AGUA POTABLE	PLANO No.: 41,825
MUNICIPIO: CABECERA MUNICIPAL SIPACAPA	ESCALA: 1:2,000	
DEPARTAMENTO: SAN MARCOS	FECHA: AGOSTO 2,017	
VÁLVULAS DE SECCIONAMIENTO EN RED DE DISTRIBUCIÓN SECTOR No. 4		HOJA No.: 26
COORDINADOR ÁREA DE TOPOGRAFIA: J.J. VÁSQUEZ	DISEÑO: ING. D. COLOCHO / ING. INF. E. MORÁN	
DIBUJO: N. WAIGHT	REVISÓ: ING. D. COLOCHO	
COORDINADOR ÁREA DE DIBUJO: N. WAIGHT	COORDINADOR: ING. M. QUIRÓNEZ	51



DETALLE No. 5 COLLARÍN Ø4" Y SELLO METÁLICO DE Ø8" X Ø4"

ESCALA 1:20

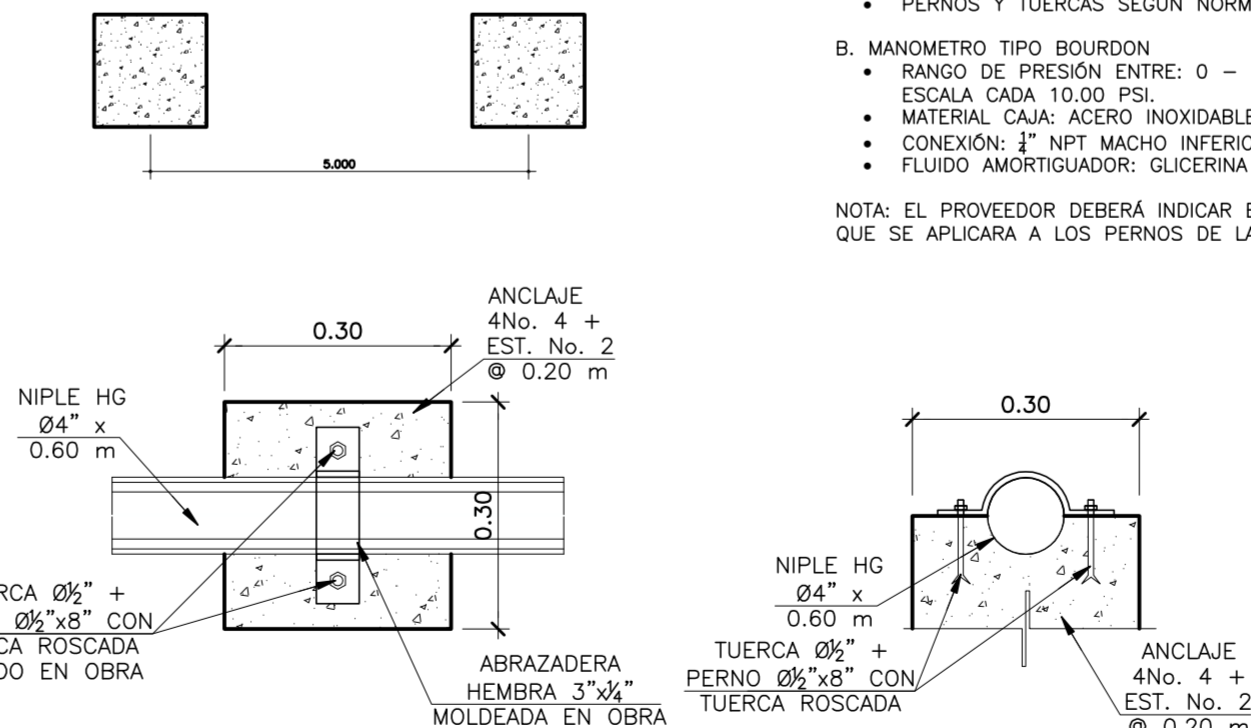
DESCARGA DE AGUA POTABLE EN BOCA DE POZO

- DATOS PERFORACIÓN DE POZO:**
1. MATERIAL DE ENTUBADO: ACERO
 2. DIÁMETRO DE ENTUBADO: 8"
 3. NIVEL ESTÁTICO: 78.98 m (259.12')
 4. NIVEL DINÁMICO: 88.98 m (291.92')
 5. PROFUNDIDAD DEL POZO: 213.36 m (700')
 6. CAUDAL DE AFORO: 9.46 L/S (150 GPM)
 7. CAUDAL DE BOMBEO: 9.46 L/S (150 GPM)
 8. TIEMPO DE BOMBEO: 12 HORAS
 9. CARGA DINÁMICA DEL EQUIPO DE BOMBEO (CDT): 188.14 mca
 10. PROFUNDIDAD RECOMENDADA PARA LA INSTALACIÓN DEL EQUIPO DE BOMBEO: 320' (POR DEBAJO DE LA PRIMERA REJILLA)

- ESPECIFICACIONES PARA EL DIMENSIONAMIENTO DE EQUIPO DE BOMBEO:**
1. ARREGLO DE BOMBA Y MOTOR SUMERGIBLES
 2. FRECUENCIA DE ALIMENTACIÓN 60 Hz
 3. ENERGÍA TRIFÁSICA: 460 Volts
 4. DIÁMETRO DE CASING DEL POZO: 8"
 5. CAUDAL DE BOMBEO: 9.46 L/S (150GPM)
 6. CARGA DINÁMICA TOTAL (CDT): 188.14 mca

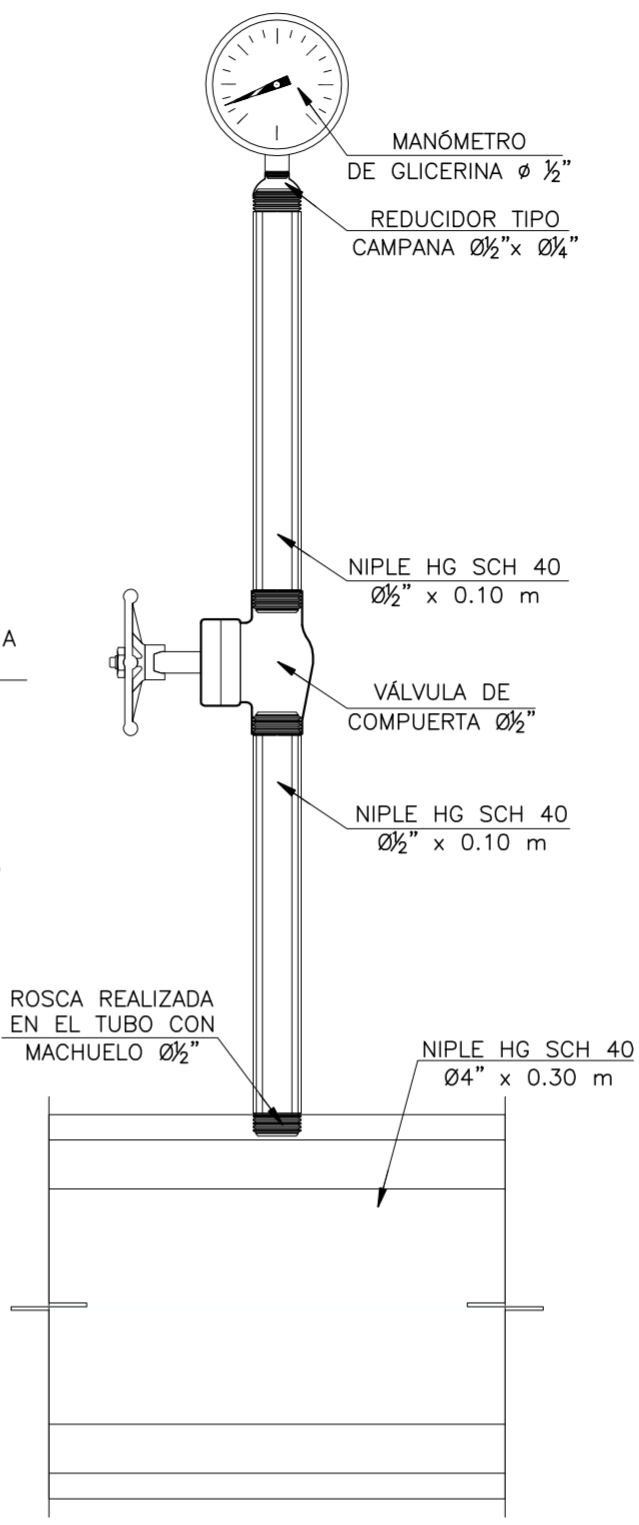
- ESPECIFICACIONES TUBERÍAS Y BRIDAS:**
- A. TUBERÍAS:**
TODA LA TUBERÍA DE DESCARGA SERÁ DE HG CÉDULA 40 CONFORME A LA NORMA ASTM A53.
- B. BRIDAS:**
BRIDA ROSCADA DE CONFORMIDAD CON LA NORMA AWWA C 207 (STEEL PIPE FLANGES FOR WATER WORKSERVICE)
MATERIAL: HIERRO DÚCTIL SEGÚN ASTM A-536 ANSI CLASE 150
SALIDA CON ROSCA NPT
- C. ANCLAJE DE CONCRETO:**
4 ANCLAJES A CADA 5.00 m
CONCRETO: f'c = 210 Kg/cm²
ACERO: fy = 2810 Kg/cm²
CEMENTO PORTLAND TIPO I

- NOTAS:**
1. LA LONGITUD DE LOS NIPLES NO INCLUYE LA LONGITUD DE LAS ROSCAS, SOLAMENTE LA PARTE LISA.
 2. LOS ANCLAJES DE CONCRETO IRAN A CADA 5.00 METROS.



DETALLE No.4 ANCLAJE DE APOYO DE CONCRETO REFORZADO

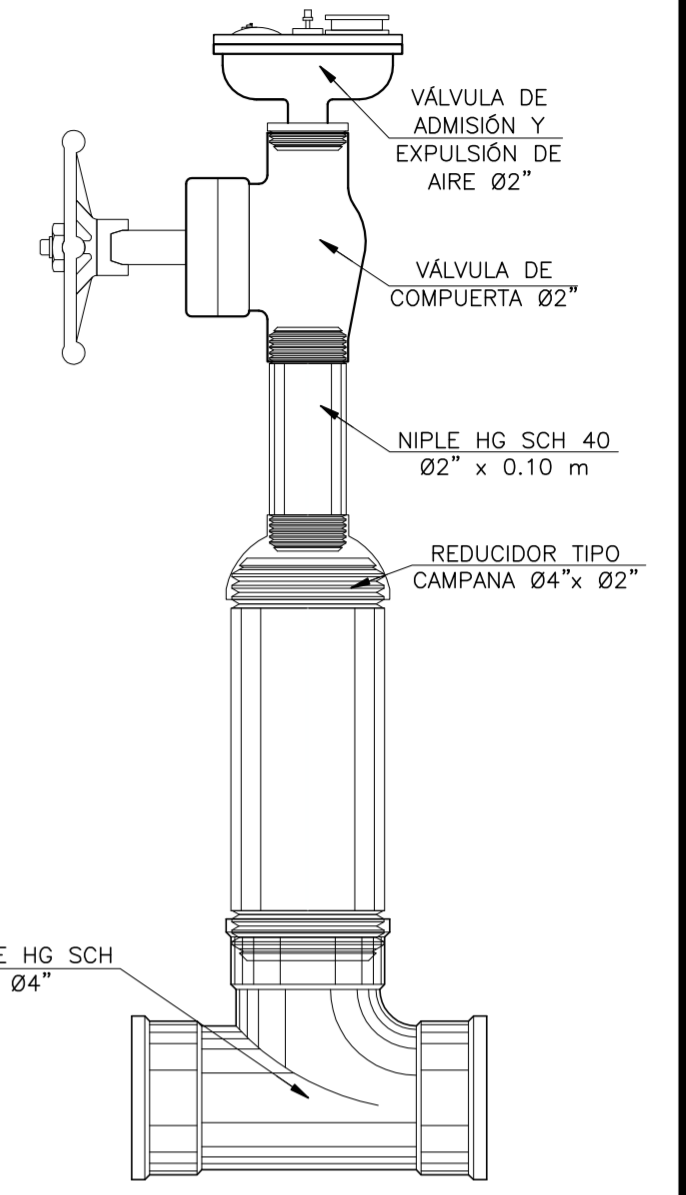
ESCALA 1:10



DETALLE No.1

ESCALA 1:2

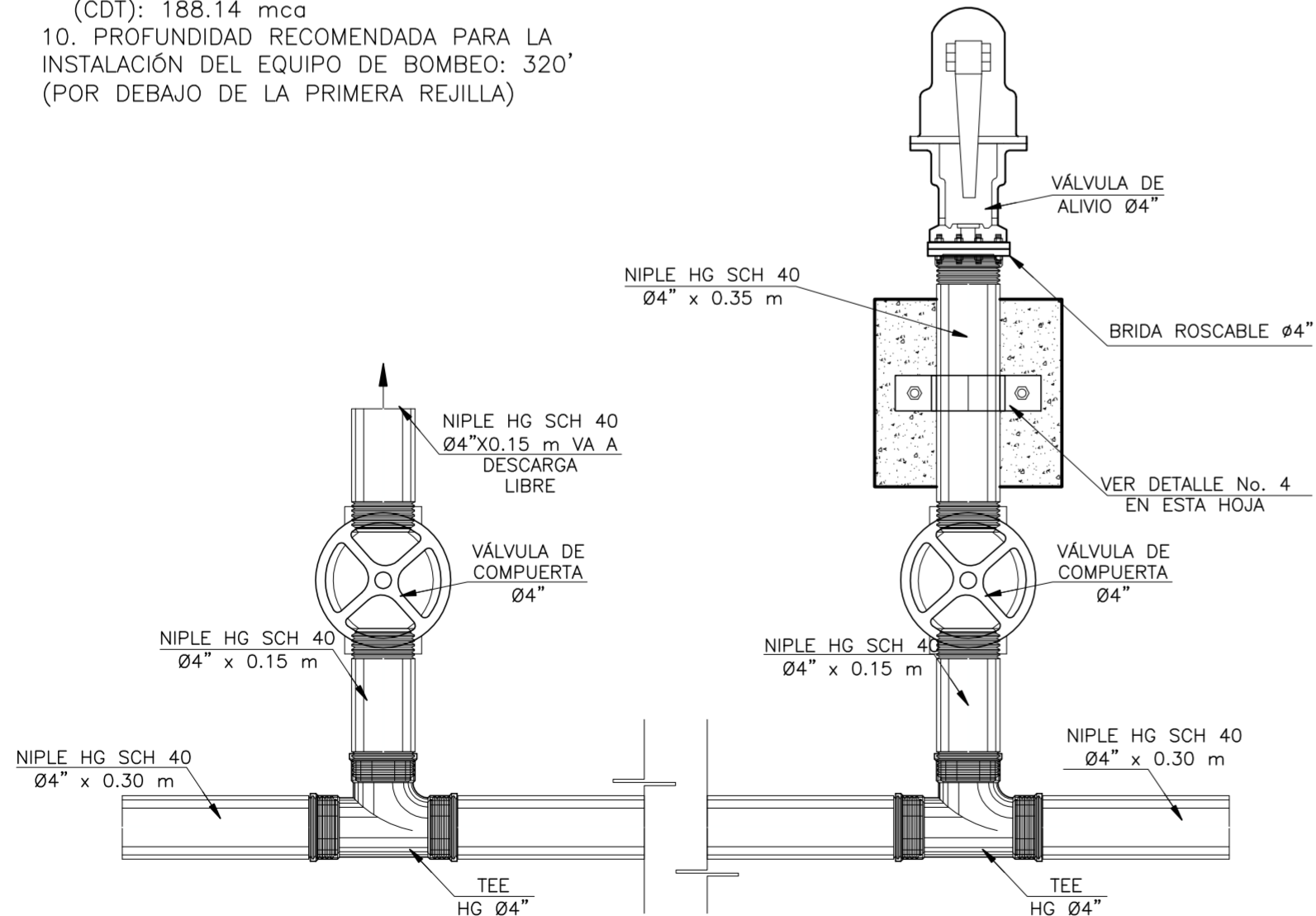
- ESPECIFICACIONES JUNTA TIPO DRESSER DE CUERPO LARGO Y MANÓMETRO:**
- A. JUNTA TIPO DRESSER**
- LA JUNTA DEBE ESTAR EN CONFORMIDAD CON LA NORMA AWWA A-219.
 - CUERPO DE HIERRO DÚCTIL SEGÚN ASTM A-536, ACABADO CON PINTURA EPÓXICA Y 12" DE LONGITUD (LONG BODY).
 - EMPAQUE: ANILLO ELASTOMÉRICO DE CONFORMIDAD CON LA NORMA AWWA C-111.
 - PRESIÓN DE TRABAJO 200 PSI
 - PERNOS Y TUERCAS SEGUN NORMA AWWA C111
- B. MANÓMETRO TIPO BOURDON**
- RANGO DE PRESIÓN ENTRE: 0 - 200 PSI CON RANGO DE ESCALA CADA 10.00 PSI.
 - MATERIAL CAJA: ACERO INOXIDABLE
 - CONEXIÓN: 1" NPT MACHO INFERIOR
 - FLUIDO AMORTIGUADOR: GLICERINA
- NOTA:** EL PROVEEDOR DEBERÁ INDICAR EL TORQUE RECOMENDADO QUE SE APLICARÁ A LOS PERNOS DE LA JUNTA DRESSER.



DETALLE No.2

ESCALA 1:5

- ESPECIFICACIONES VÁLVULAS:**
- A. VÁLVULA DE COMPUERTA:**
DE CONFORMIDAD CON EL ESTÁNDAR AWWA C500
MATERIAL: BRONCE
APLICACIÓN: W.O.G. 150 PSI
VÁSTAGO NO ASCENDENTE
- B. MEDIDOR DE FLUJO ULTRASONICO:**
DE CONFORMIDAD CON LA NORMA AWWA C750
CUERPO:HIERRO FUNDIDO CON REVESTIMIENTO DE EPOXY
CONEXIÓN: BRIDADA
DIÁMETRO: 4"
UNIDAD DE MEDICIÓN: m³
PRESIÓN DE TRABAJO: 16 bar
- C. VÁLVULA DE ALIVIO:**
PRESIÓN DE APERTURA: 190 PSI
MATERIAL CUERPO: HIERRO DÚCTIL SEGÚN ASTM A-536
CONEXIÓN: BRIDADA ESTÁNDAR ANSI 150
- D. VÁLVULA DE RETENCIÓN HORIZONTAL DE CLAPETA SIMPLE:**
PRESIÓN DE TRABAJO: 200 PSI
MATERIAL DEL CUERPO: BRONCE
CONEXIÓN: ROSCADA H-H
DE CONFORMIDAD CON EL ESTÁNDAR AWWA C-508
- E. VÁLVULA DE ADMISIÓN Y EXPULSIÓN AIRE:**
PRESIÓN DE TRABAJO: 16 Bar
MATERIAL CUERPO: NYLON REFORZADO
CONEXIÓN: 2" NPT MACHO
PARA APLICACIÓN ESPECIFICA DE AGUA POTABLE



DETALLE No.3 (PLANTA)

ESCALA 1:2

		INSTITUTO DE FOMENTO MUNICIPAL UNIDAD DE ESTUDIOS TÉCNICOS	
		PROYECTO: MEJORAMIENTO SISTEMA DE AGUA POTABLE	PLANO No.: 41,826
MUNICIPIO: CABECERA MUNICIPAL SIPACAPA		ESCALA: 1:INDICADA	
DEPARTAMENTO: SAN MARCOS		FECHA: SEPTIEMBRE 2,017	
CABEZAL DE DESCARGA + DETALLES		TD 1	D 1
COORDINADOR ÁREA DE TOPOGRAFIA: J. VÁSQUEZ		DISEÑO: ING. D. COLOCHO / ING. INF. E. MORÁN	
DIBUJO: N. WAIGHT		REVISÓ: ING. D. COLOCHO	
COORDINADOR ÁREA DE DIBUJO: N. WAIGHT		COORDINADOR: ING. M. QUIÑONEZ	
		HOJA No. 27	51

ESQUEMA DE CURVA

SIN ESCALA

NOMENCLATURA EN PLANTA	
SÍMBOLO	DESCRIPCIÓN
	SÍMBOLO DENSIDAD VIVIENDA
	• NÚMERO ESTACIÓN O RADIACIÓN
	• COTA DE TERRENO
	• DESCRIPCIÓN
	— INDICA LÍNEA DE IMPULSIÓN

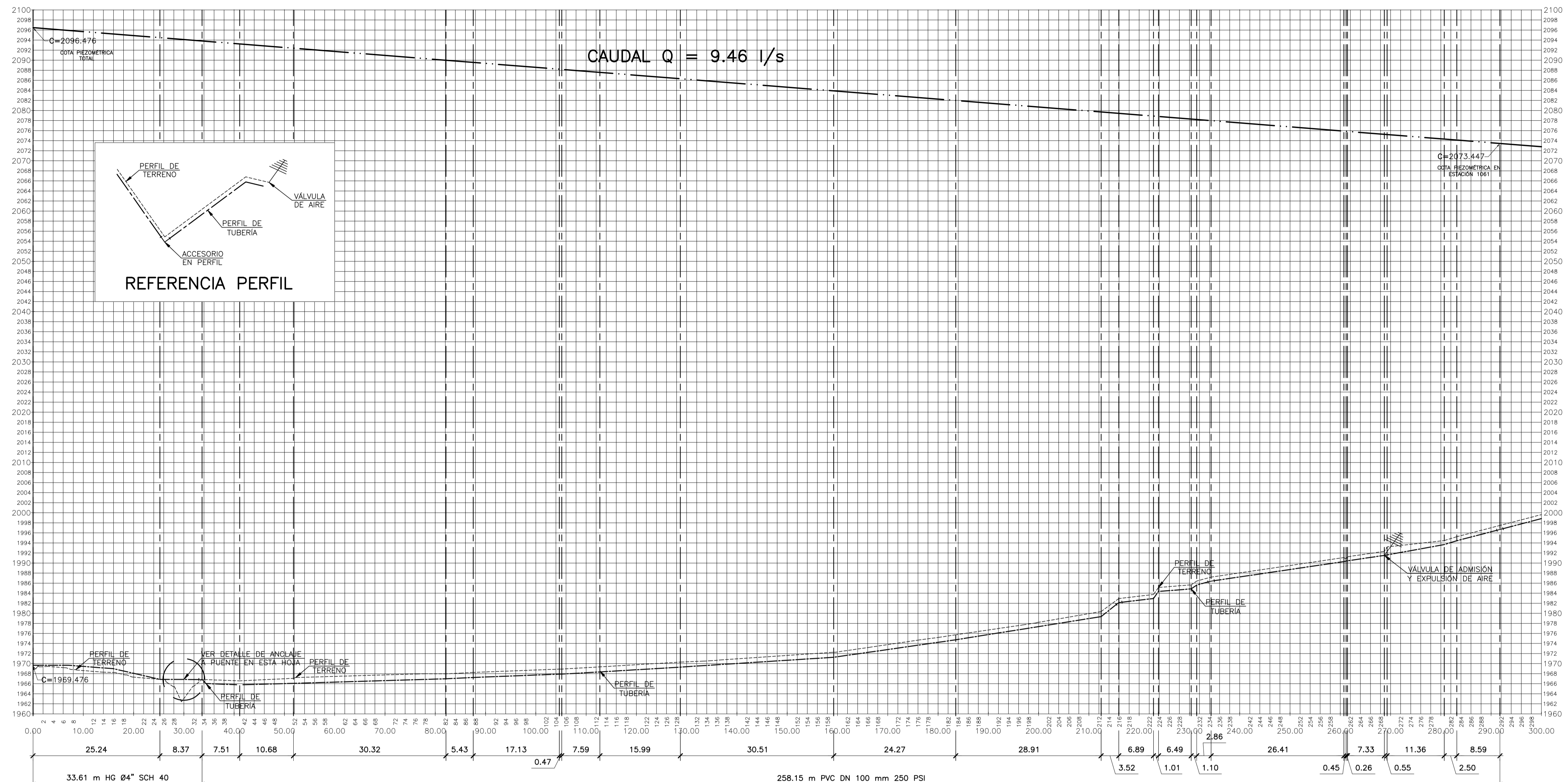
CUADRO DE ACCESORIOS EN PLANTA LINEA DE IMPULSIÓN

ESTACIÓN /NODO	ACCESORIO A INSTALAR EN NODO
300012	CURVA Ø4"x22.5"
41471	CURVA Ø4"x90°
10626	CURVA Ø4"x90°
1062	CURVA Ø4"x11.25"
1061	CURVA Ø4"x45°
1060	CURVA Ø4"x22.5"

ESPECIFICACIONES:

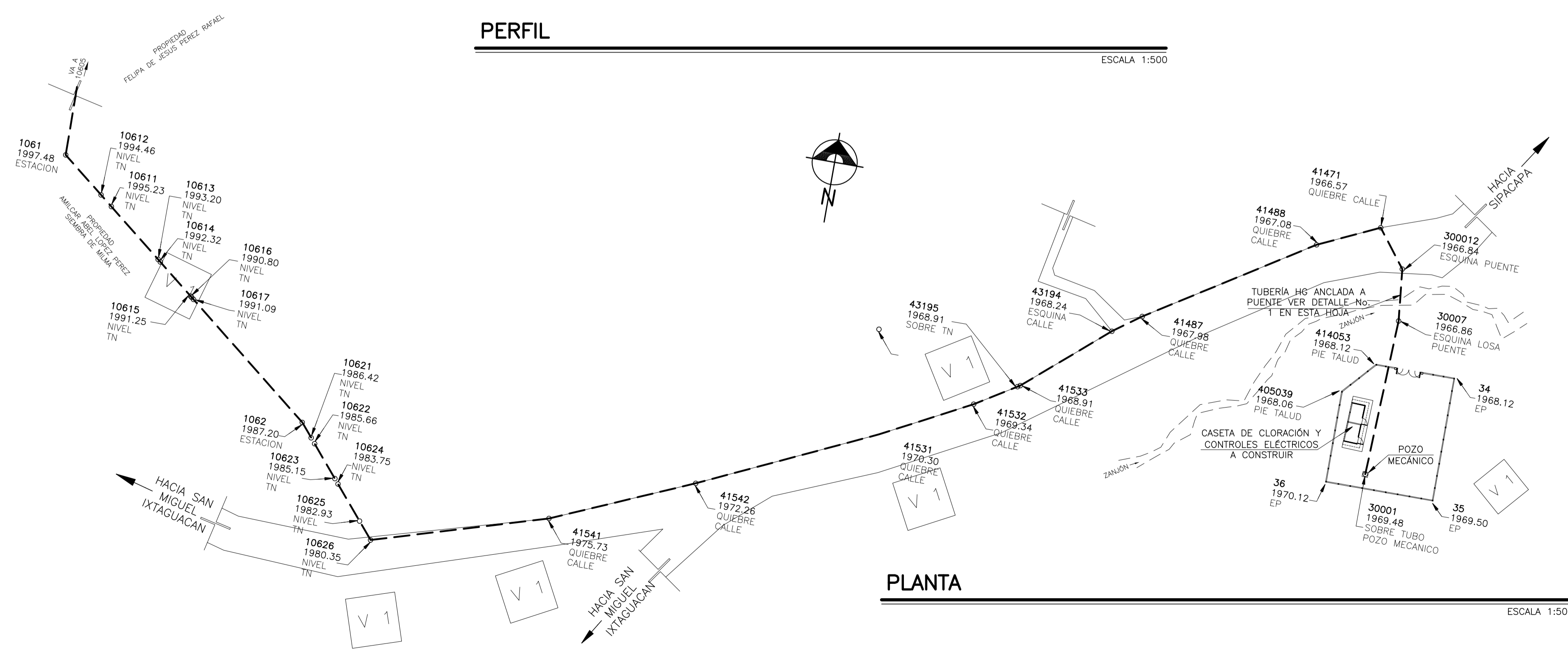
- A. TUBERÍA DE HIERRO GALVANIZADO SCH 40
 • DEBE REGISTRESE CON LO ESTABLECIDO EN LA NORMA ASTM A-53.
- B. TUBERÍA PVC
 • DE CONFORMIDAD CON LA NORMA ASTM D2241.
 • EL TIPO DE UNIÓN SERÁ JUNTA RÁPIDA DE CAMPANA Y ESPIGA Y DEBERÁ REGISTRESE CON LO ESTABLECIDO EN LAS NORMAS ASTM D3139 Y ASTM F477.
- C. ACCESORIOS
 DEBERÁN REGISTRESE CON LO ESTABLECIDO EN LAS NORMAS:
 • ASTM D 2266 PARA TUBERÍA DE 160 PSI, LOS ACCESORIOS DEBERÁN SER CÉDULA 40.
 • ASTM D 2267 PARA TUBERÍA DE 250 PSI, LOS ACCESORIOS DEBERÁN SER CÉDULA 80.
- D. BLOQUES DE ANCLAJE (CONTRA EMPUJE HIDRÁULICO)
 • CEMENTO PORTLAND TIPO I.
 • CONCRETO SIMPLE f'c = 150 Kg/cm².

NOTA: EL ACCESORIO DEBERÁ COLOCARSE EN EL CONCRETO YA FRAGUADO Y NO ANTES.



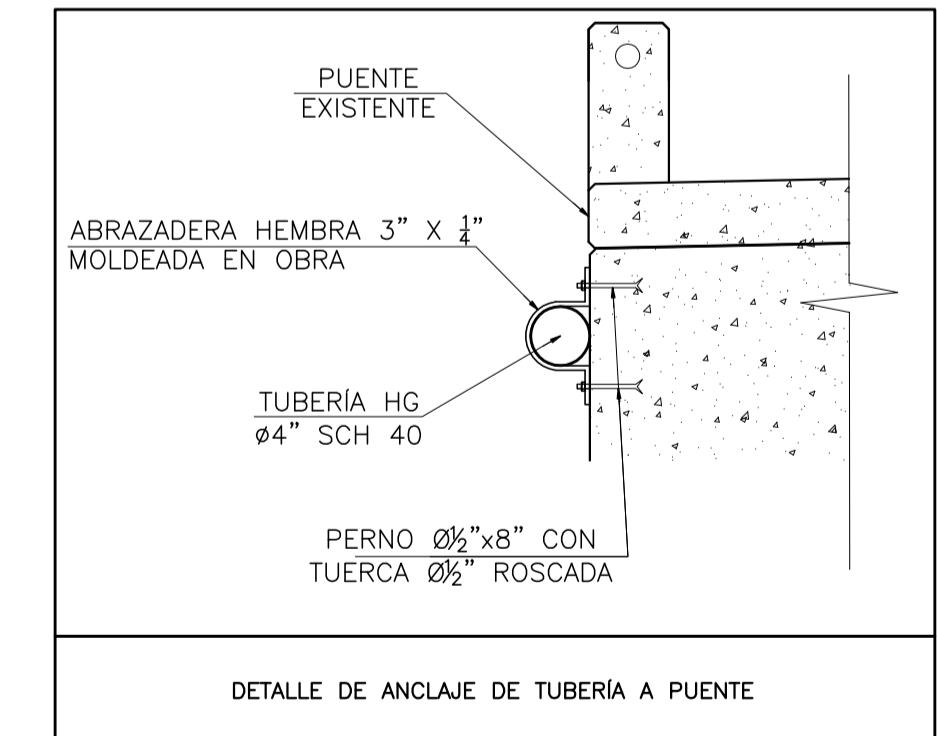
30001	1969.48	30007	1966.86	41471	1966.57	41487	1967.98	41533	1968.91	41532	1969.34	41531	1970.30	41542	1972.26	41541	1975.73	10626	1980.35	10624	1983.75	10622	1985.66	10617	1991.09	10614	1992.32	10612	1994.46	1061	1997.48
SOBRE TUBO	ESQUINA PUENTE	ESQUINA PUENTE	ESQUINA PUENTE	QUEBRE CALLE	QUEBRE CALLE	QUEBRE CALLE	QUEBRE CALLE	QUEBRE CALLE	QUEBRE CALLE	QUEBRE CALLE	QUEBRE CALLE	QUEBRE CALLE	QUEBRE CALLE	QUEBRE CALLE	QUEBRE CALLE	QUEBRE CALLE	QUEBRE CALLE	NIVEL TN	NIVEL TN	NIVEL TN	NIVEL TN	NIVEL TN	NIVEL TN	NIVEL TN	NIVEL TN	NIVEL TN	NIVEL TN	NIVEL TN	NIVEL TN	ESTACION	
300012	1966.84	300012	1966.84	41488	1967.08	43194	1968.24	43195	1968.91	43195	1968.91	414053	1968.12	405039	1968.06	30007	1966.86	10625	1982.93	10623	1985.15	10621	1986.42	10616	1990.80	10613	1993.20	10611	1995.23		
ESQUINA PUENTE	ESQUINA PUENTE	ESQUINA PUENTE	QUEBRE CALLE	QUEBRE CALLE	QUEBRE CALLE	QUEBRE CALLE	ESQUINA PUENTE	ESQUINA PUENTE	ESQUINA PUENTE	ESQUINA PUENTE	ESQUINA PUENTE	PIE TALUD	PIE TALUD	ESQUINA PUENTE	ESQUINA PUENTE	ESQUINA PUENTE	ESQUINA PUENTE	NIVEL TN	NIVEL TN	NIVEL TN	NIVEL TN	NIVEL TN	NIVEL TN	NIVEL TN	NIVEL TN	NIVEL TN	NIVEL TN	NIVEL TN	NIVEL TN		

PERFIL ESCALA 1:500



PLANTA

ESCALA 1:500



DETALLE DE ANCLAJE DE TUBERÍA A PUENTE

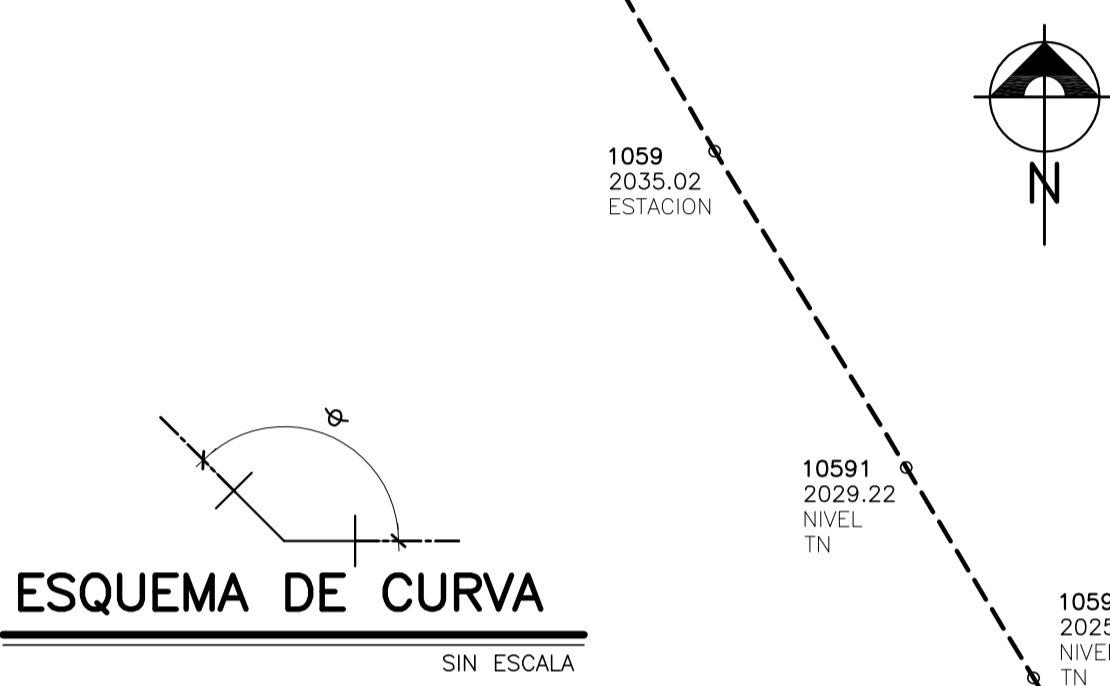
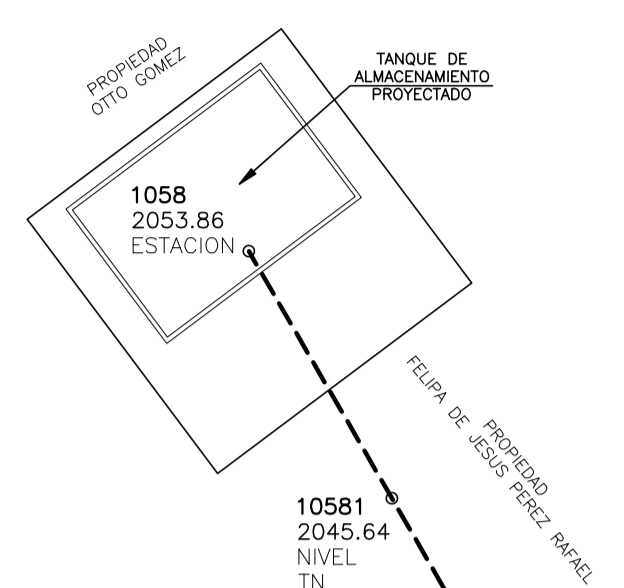
NOTA: LOS ANCLAJES MOSTRADOS EN EL DETALLE SE COLOCARÁN AL INICIO, MITAD Y FINAL DEL TRAMO DE TUBERÍA QUE QUEDARÁ ANCLADO AL PUENTE.

CUADRO DE ACCESORIOS EN PERFIL LINEA DE IMPULSIÓN

ESTACIÓN /NODO	ACCESORIO A INSTALAR EN NODO
300012	CODO HG Ø4"x45" + NIPLE PVC Ø4"x1.00m + CURVA PVC Ø4"x45"
10626	CURVA Ø4"x45"
10625	CURVA Ø4"x45"
10624	CURVA Ø4"x45"
10623	CURVA Ø4"x45"
10622	CURVA Ø4"x22.5"
10621	CURVA Ø4"x22.5"
10614	VÁLVULA ADMISIÓN Y EXPULSIÓN DE AIRE

NOTA: VER DETALLE DE VÁLVULA DE ADMISIÓN Y EXPULSIÓN DE AIRE EN HOJA 45/51

		INSTITUTO DE FOMENTO MUNICIPAL UNIDAD DE ESTUDIOS TÉCNICOS	
		PROYECTO: MEJORAMIENTO SISTEMA DE AGUA POTABLE MUNICIPIO: CABECERA MUNICIPAL SIPACAPA DEPARTAMENTO: SAN MARCOS	PLANO No.: 41,836 ESCALA: INDICADA FECHA: OCTUBRE 2,017
LÍNEA DE IMPULSIÓN PLANTA Y PERFIL 1/2			
COORDINADOR ÁREA DE TOPOGRAFÍA: J. VÁSQUEZ DIBUJO: N. WAIGHT COORDINADOR ÁREA DE DIBUJO: N. WAIGHT	DISEÑO: ING. D. COLOCHO / ING. INF. E. MORÁN REVISÓ: ING. D. COLOCHO COORDINADOR: ING. M. QUIRÓNEZ	HOJA No.: 28 TOTAL: 51	LI 1 PP 2

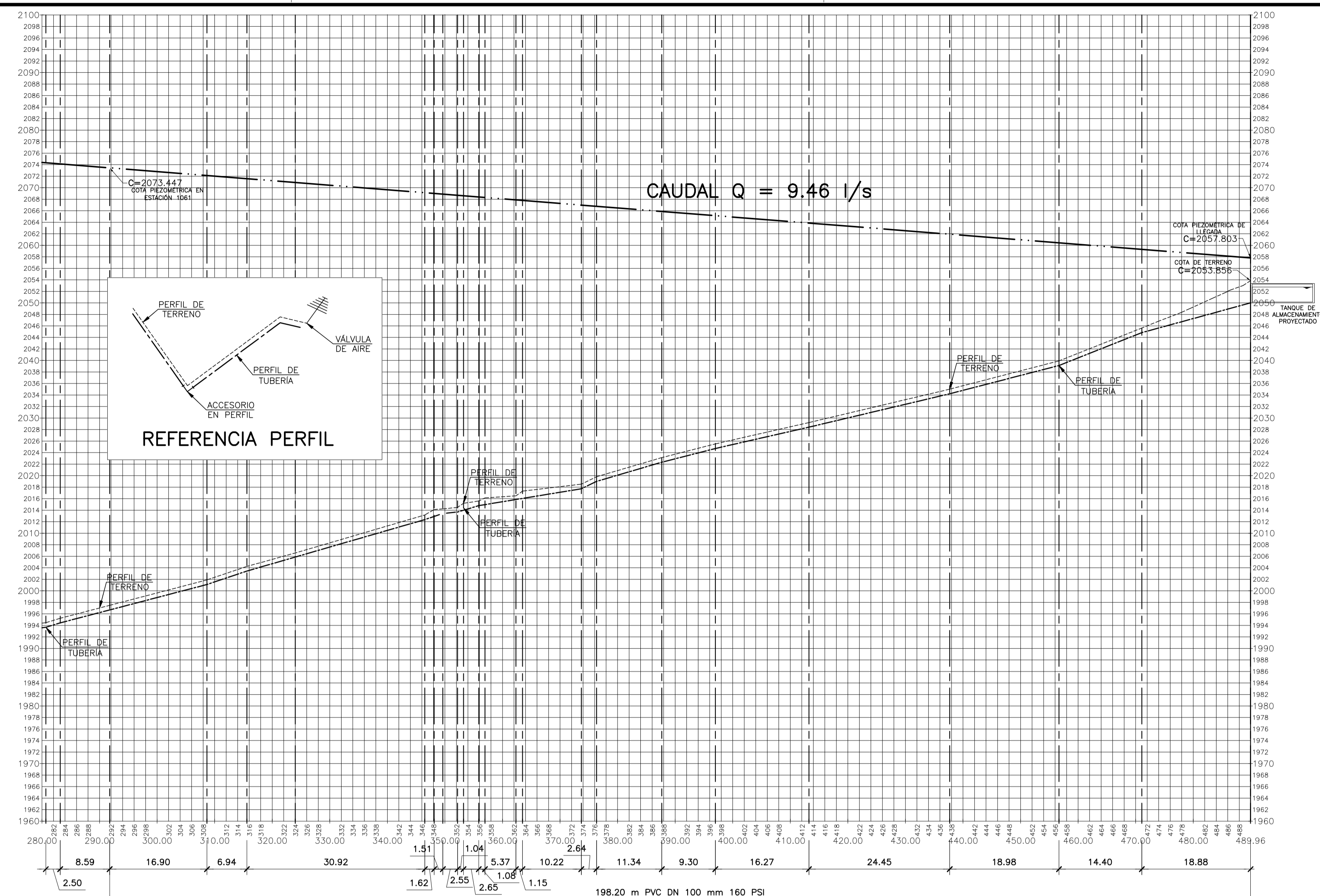


NOMENCLATURA EN PLANTA	
SÍMBOLO	DESCRIPCIÓN
	SÍMBOLO DENSIDAD VIVIENDA
	• NUMERO ESTACIÓN Ó RADIACIÓN
	• COTA DE TERRENO
	• DESCRIPCIÓN
	--- INDICA LINEA DE IMPULSIÓN

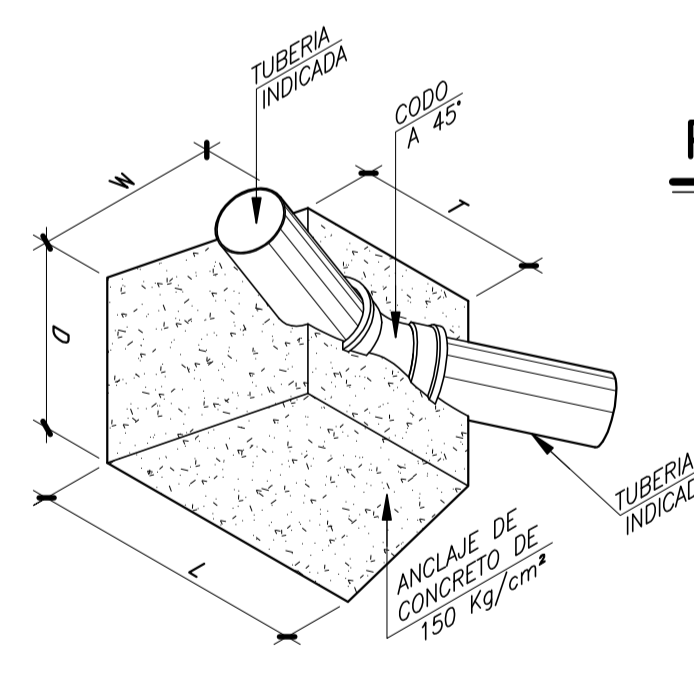
CUADRO DE DIMENSIONES PARA ANCLAJE DE CONCRETO					
Ø	D	W	T	L	VOL. METO
IN	m	m	m	m	m³
4"	0.30	0.30	0.35	0.45	0.03

USAR CONCRETO SIMPLE DE 150 Kg/cm²

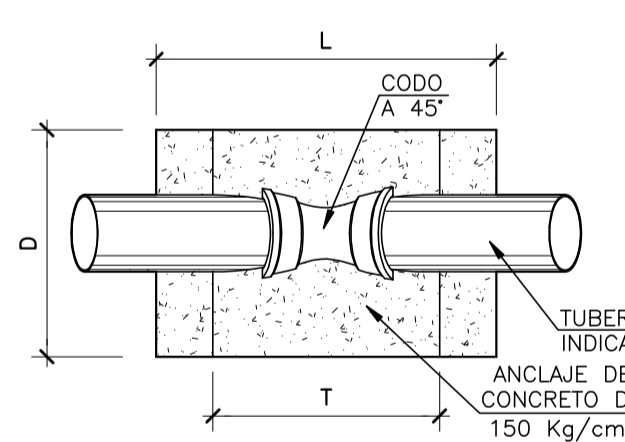
COORDENADAS DE PUNTOS				
PUNTO NÚMERO	ESTE	NORTE	ELEVACION	DESCRIPCIÓN
10623	377593.648	1682591.536	1985.147	NIVEL TN
41471	377752.259	1682660.392	1966.569	QUIEBRE CALLE
41487	377716.965	1682639.843	1967.976	QUIEBRE CALLE
41488	377742.570	1682656.088	1967.076	QUIEBRE CALLE
41531	377678.579	1682613.785	1970.239	QUIEBRE CALLE
43195	377699.189	1682625.230	1968.913	SOBRE TN
41532	377692.738	1682621.225	1969.345	QUIEBRE CALLE
10621	377588.748	1682597.343	1986.416	NIVEL TN
41533	377699.594	1682625.478	1968.906	QUIEBRE CALLE
41541	377628.669	1682591.219	1975.734	QUIEBRE CALLE
41542	377650.924	1682600.899	1972.261	QUIEBRE CALLE
43194	377712.577	1682636.653	1968.245	ESQUINA CALLE
300012	377556.834	1682654.639	1966.836	ESQUINA PUENTE
10591	377508.416	1682747.577	2029.222	NIVEL TN
10593	377521.655	1682725.709	2023.135	NIVEL TN
1058	377469.571	1682813.722	2053.856	ESTACION
10594	377527.528	1682716.008	2019.808	NIVEL TN
1059	377495.753	1682768.496	2038.017	ESTACION
10595	377528.896	1682713.747	2018.525	NIVEL TN
1060	377541.354	1682693.168	2014.222	ESTACION
10596	377534.187	1682705.007	2017.309	NIVEL TN
1061	377541.939	1682635.286	1997.477	ESTACION
10597	377534.782	1682704.024	2016.484	NIVEL TN
1062	377586.902	1682599.531	1987.201	ESTACION
10598	377537.565	1682699.428	2016.141	NIVEL TN
10599	377538.123	1682698.506	2015.593	NIVEL TN
10601	377541.371	1682691.661	2014.110	NIVEL TN
10603	377541.614	1682667.525	2006.571	NIVEL TN
10604	377541.698	1682659.124	2004.237	NIVEL TN
10613	377559.599	1682621.314	1993.205	NIVEL TN
10614	377559.936	1682620.974	1992.310	NIVEL TN
10615	377565.673	1682616.413	1991.249	NIVEL TN
30007	37757.703	1682646.311	1966.861	ESQUINA LOSA PUENTE
10616	377565.878	1682616.249	1990.799	NIVEL TN
10624	377594.299	1682590.765	1983.747	NIVEL TN
10625	377598.742	1682585.499	1982.833	NIVEL TN
10626	377601.015	1682582.806	1980.348	NIVEL TN
10581	377479.033	1682797.380	2045.638	NIVEL TN
10582	377486.247	1682784.921	2039.927	NIVEL TN
10592	377516.840	1682733.663	2025.516	NIVEL TN
10605	377541.769	1682652.189	2001.898	NIVEL TN
105910	377539.495	1682696.239	2015.206	NIVEL TN
105911	377540.032	1682695.351	2014.487	NIVEL TN
10602	377541.386	1682690.038	2013.174	NIVEL TN
10611	377548.663	1682629.939	1995.233	NIVEL TN
10612	377550.619	1682628.383	1994.465	NIVEL TN
10617	377566.234	1682615.966	1991.086	NIVEL TN
10622	377589.460	1682596.500	1985.659	NIVEL TN
30001	377556.717	1682621.094	1969.476	SOBRE TUBO POZO MECANICO



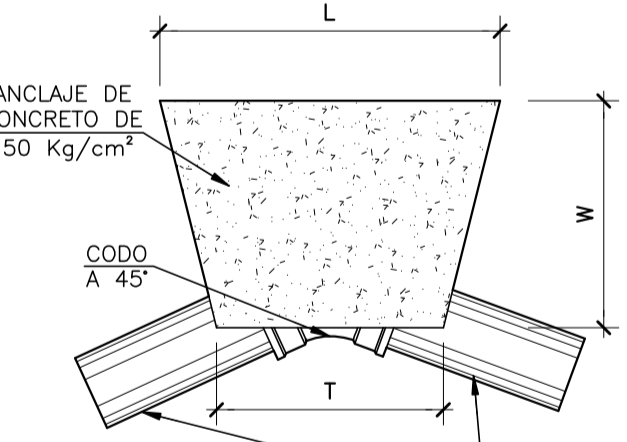
PERFIL



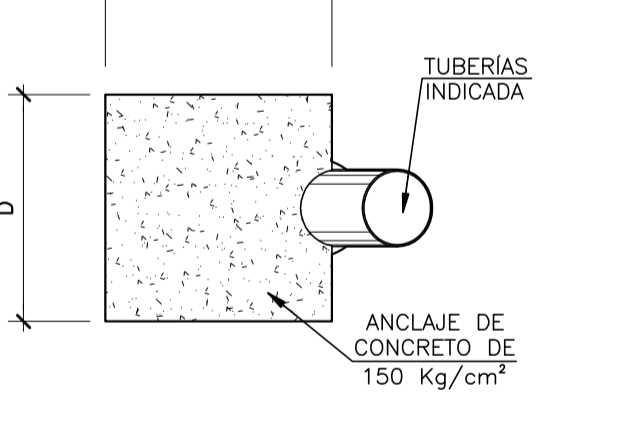
PROYECCIÓN DE ANCLAJE EN CODO A 45°



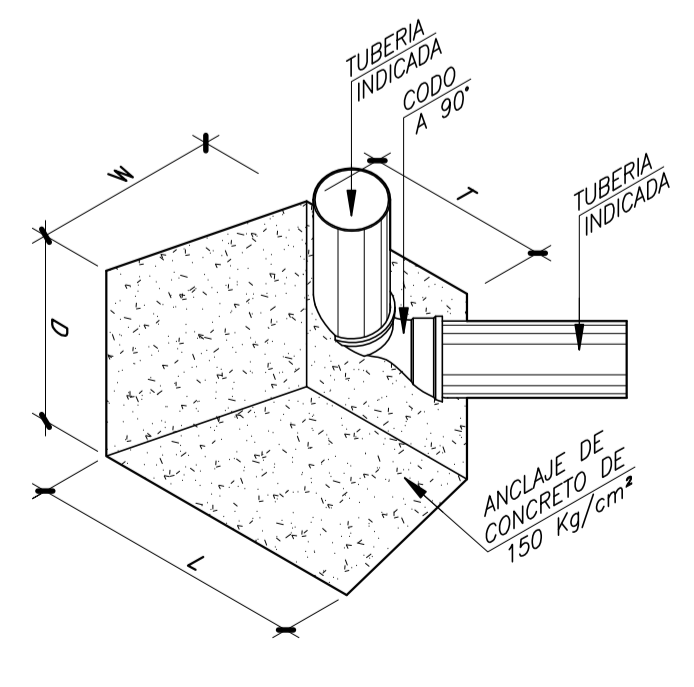
ELEVACIÓN FRONTAL



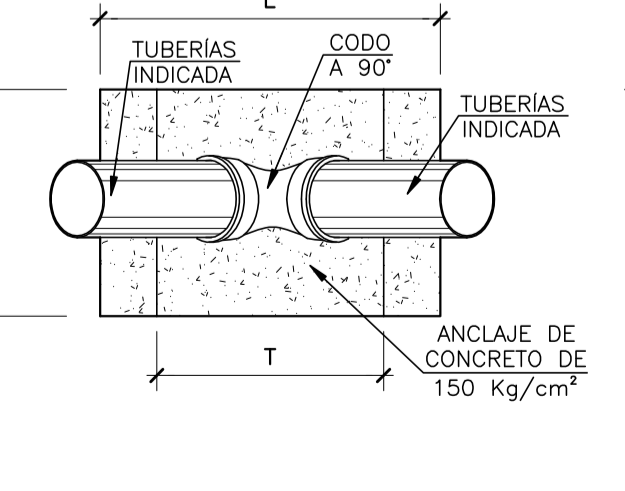
PLANTA



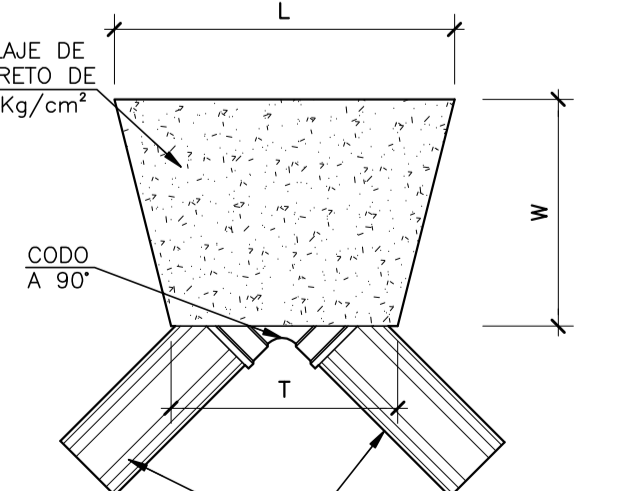
ELEVACIÓN LATERAL



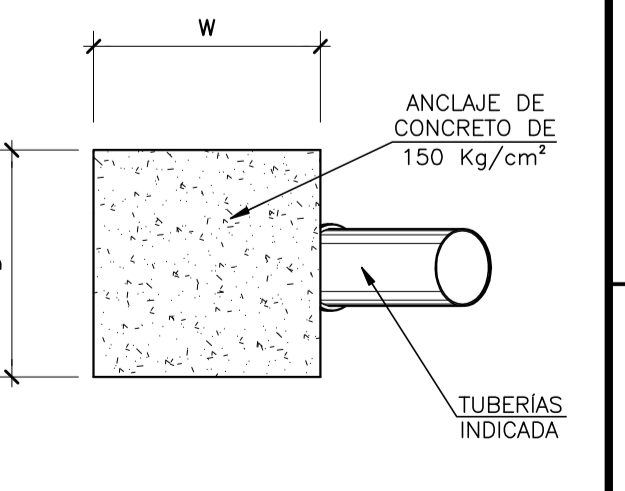
PROYECCIÓN DE ANCLAJE EN CODO A 90°



ELEVACIÓN FRONTAL



PLANTA



ELEVACIÓN LATERAL

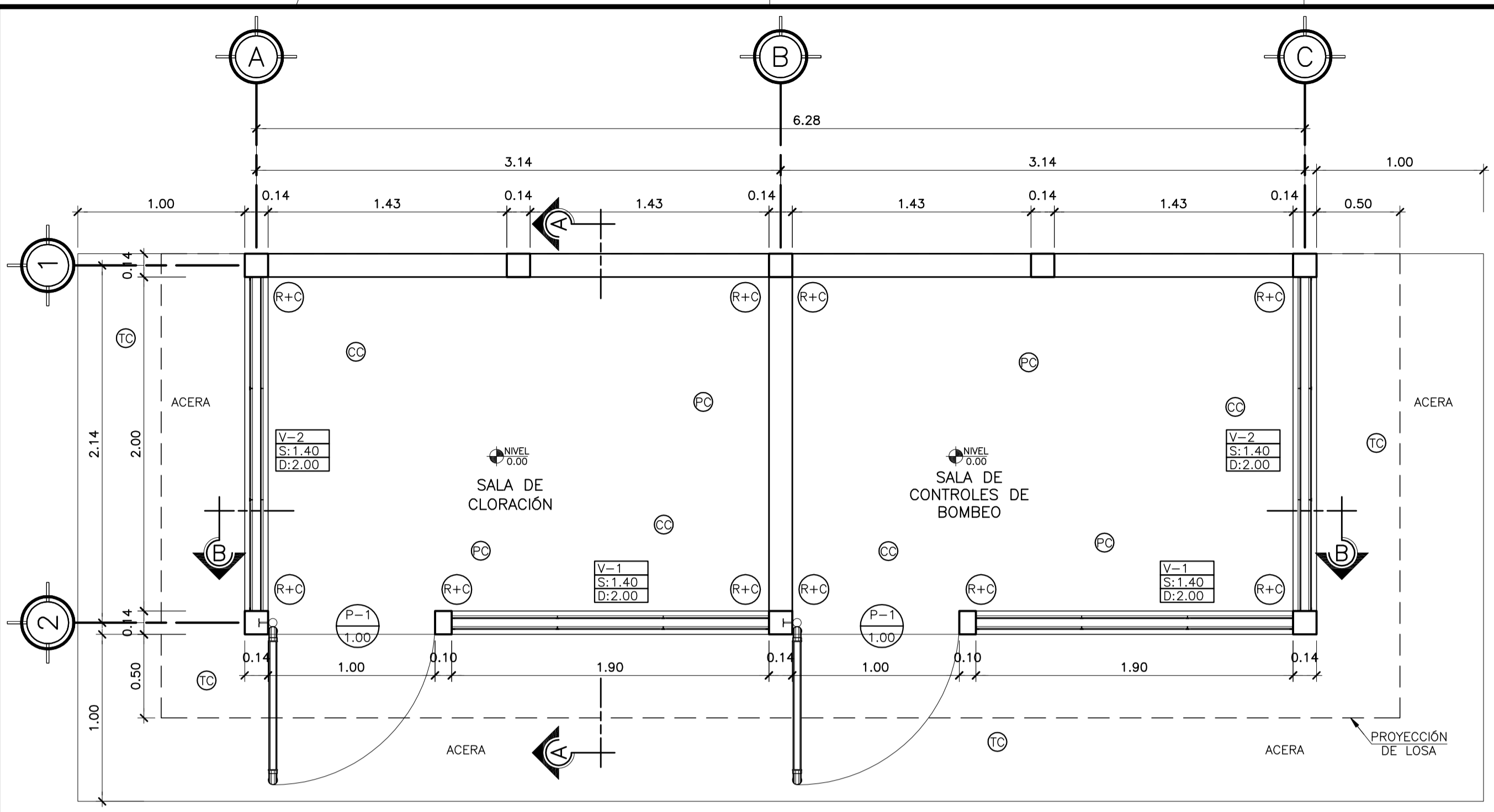
- ESPECIFICACIONES:
- A. TUBERÍA DE HIERRO GALVANIZADO SCH 40
 - DEBE REGISTRESE CON LO ESTABLECIDO EN LA NORMA ASTM A-53.
 - B. TUBERÍA PVC
 - DE CONFORMIDAD CON LA NORMA ASTM D2241.
 - EL TIPO DE UNIÓN SERÁ JUNTA RÁPIDA DE CAMPANA Y ESPIGUA Y DEBERÁ REGISTRESE CON LO ESTABLECIDO EN LAS NORMAS ASTM D3139 Y ASTM F477.
 - C. ACCESORIOS
 - DEBERÁN REGISTRESE CON LO ESTABLECIDO EN LAS NORMAS:
 - ASTM D 2266 PARA TUBERÍA DE 160 PSI, LOS ACCESORIOS DEBERÁN SER CÉDULA 40.
 - ASTM D 2267 PARA TUBERÍA DE 250 PSI, LOS ACCESORIOS DEBERÁN SER CÉDULA 80.
 - D. BLOQUES DE ANCLAJE (CONTRA EMPUJE HIDRÁULICO)
 - CEMENTO PORTLAND TIPO I.
 - CONCRETO SIMPLE f'c = 150 Kg/cm².
- NOTA: EL ACCESORIO DEBERÁ COLOCARSE EN EL CONCRETO YA FRAGUADO Y NO ANTES.

PLANTA

ESCALA 1:500

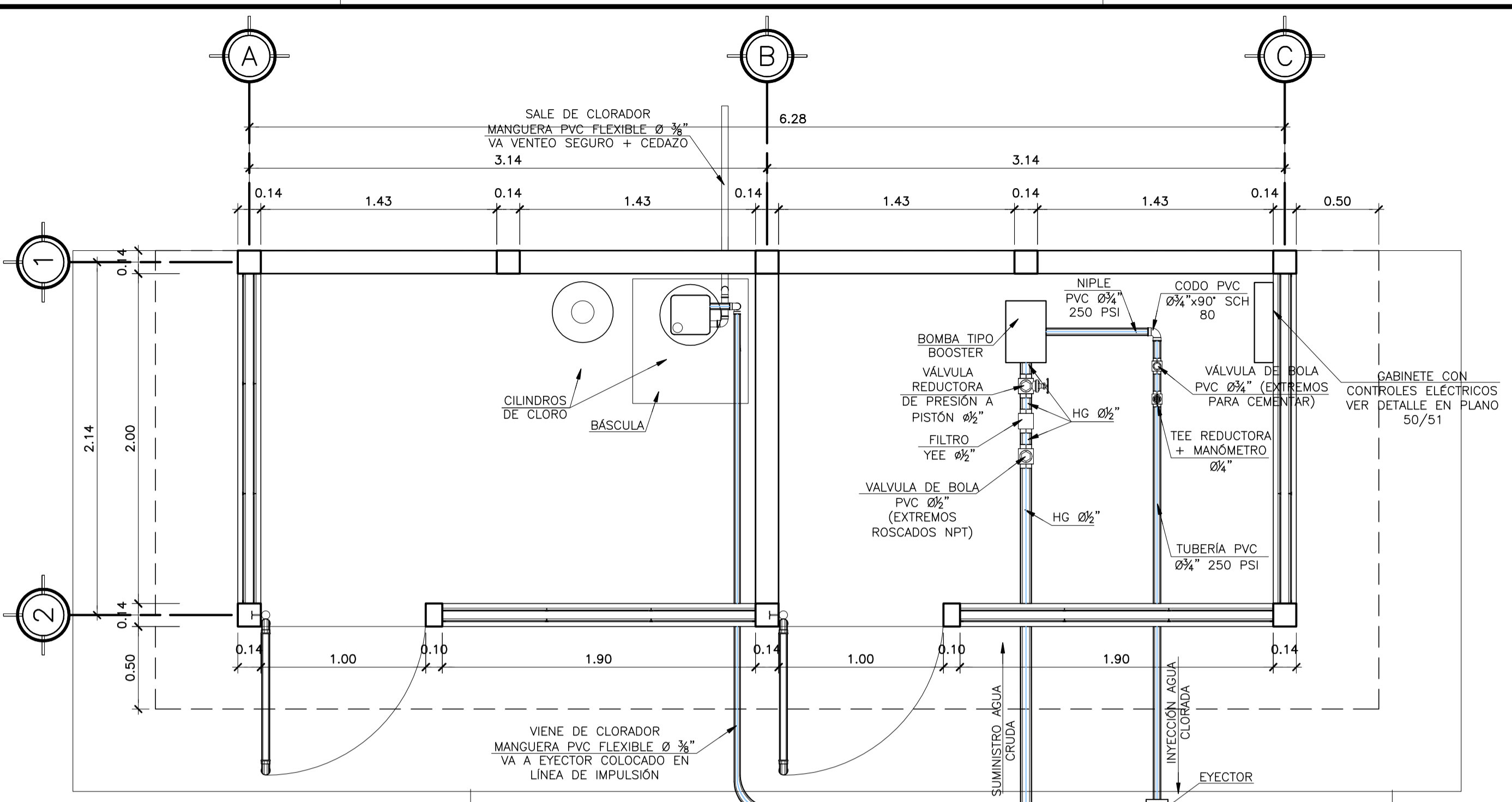
SIN ESCALA

		INSTITUTO DE FOMENTO MUNICIPAL UNIDAD DE ESTUDIOS TÉCNICOS	
		PROYECTO: MEJORAMIENTO SISTEMA DE AGUA POTABLE	PLANO No.: 41,837
MUNICIPIO: CABECERA MUNICIPAL SIPACAPA		ESCALA: INDICADA	
DEPARTAMENTO: SAN MARCOS		FECHA: OCTUBRE 2,017	
LINEA DE IMPULSIÓN PLANTA Y PERFIL 2/2			
COORDINADOR ÁREA DE TOPOGRAFIA: J. VÁSQUEZ		DISEÑO: ING. D. COLOCHO / ING. INF. E. MORÁN	
DIBUJO: N. WAIGHT		REVISÓ: ING. D. COLOCHO	
COORDINADOR ÁREA DE DIBUJO: N. WAIGHT		HOJA No.: 29	
		51	



PLANTA DE ACABADOS

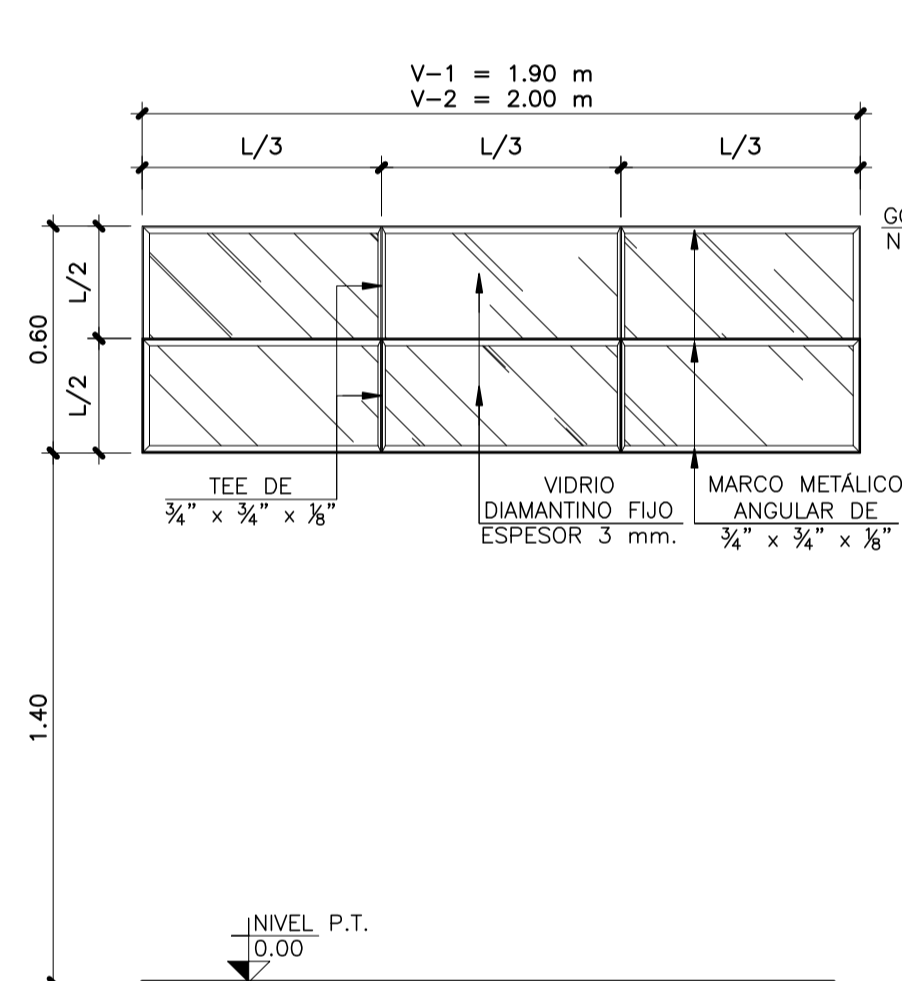
ESCALA 1:25



PLANTA DE UBICACIÓN DE ELEMENTOS

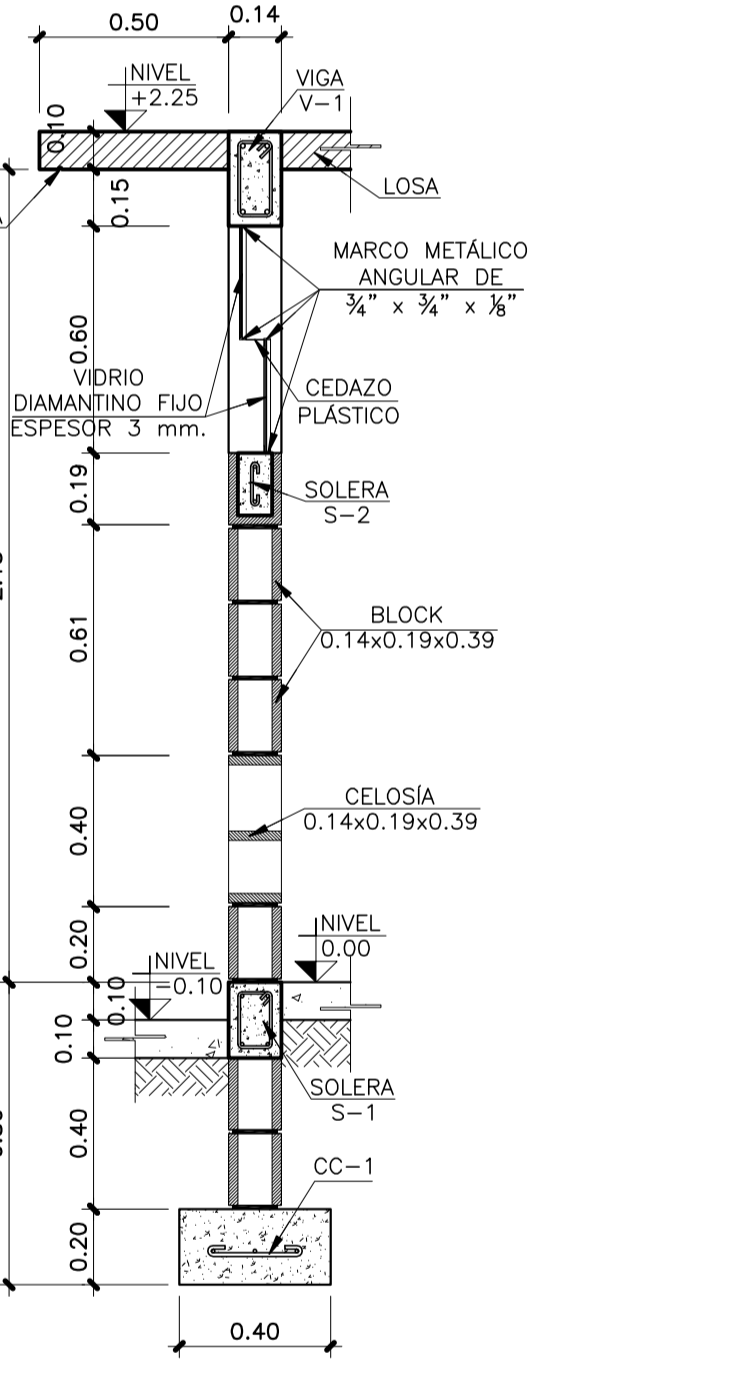
ESCALA 1:25

NOMENCLATURA	
SIMBOLO	DESCRIPCIÓN
(R+C)	REPELLO + CERNIDO



DETALLES DE VENTANAS

ESCALA 1:20

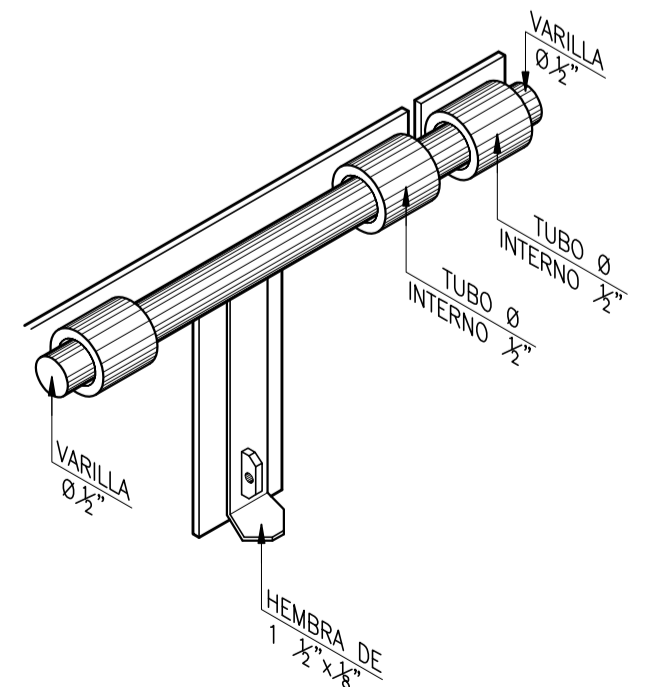


DETALLES DE PUERTA

ESCALA 1:20

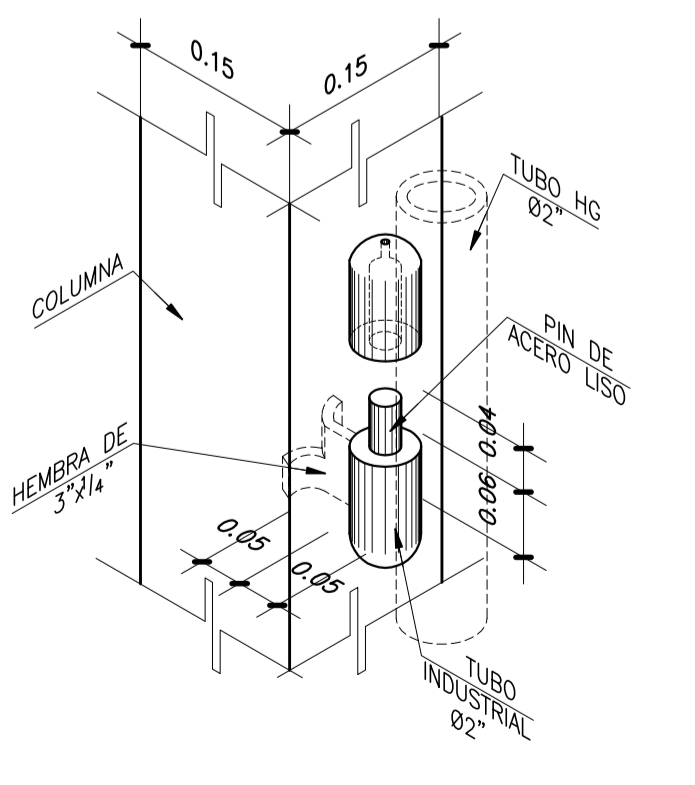
PLANILLA DE PUERTAS			
TIPO	ANCHO	ALTO	MATERIAL
P-1	1.00	2.10	TUBO HG + MALLA
P-2	2.10	2.10	TUBO HG + MALLA

PLANILLA DE VENTANAS					
TIPO	ANCHO	MATERIAL	UNIDAD	DINTEL	SILLAR
V-1	1.90	METAL + VIDRIO DIAMANTINO	2	2.00	1.40
V-2	2.00	METAL + VIDRIO DIAMANTINO	2	2.00	1.40



ISOMÉTRICO DE PASADOR CORRIDO

SIN ESCALA



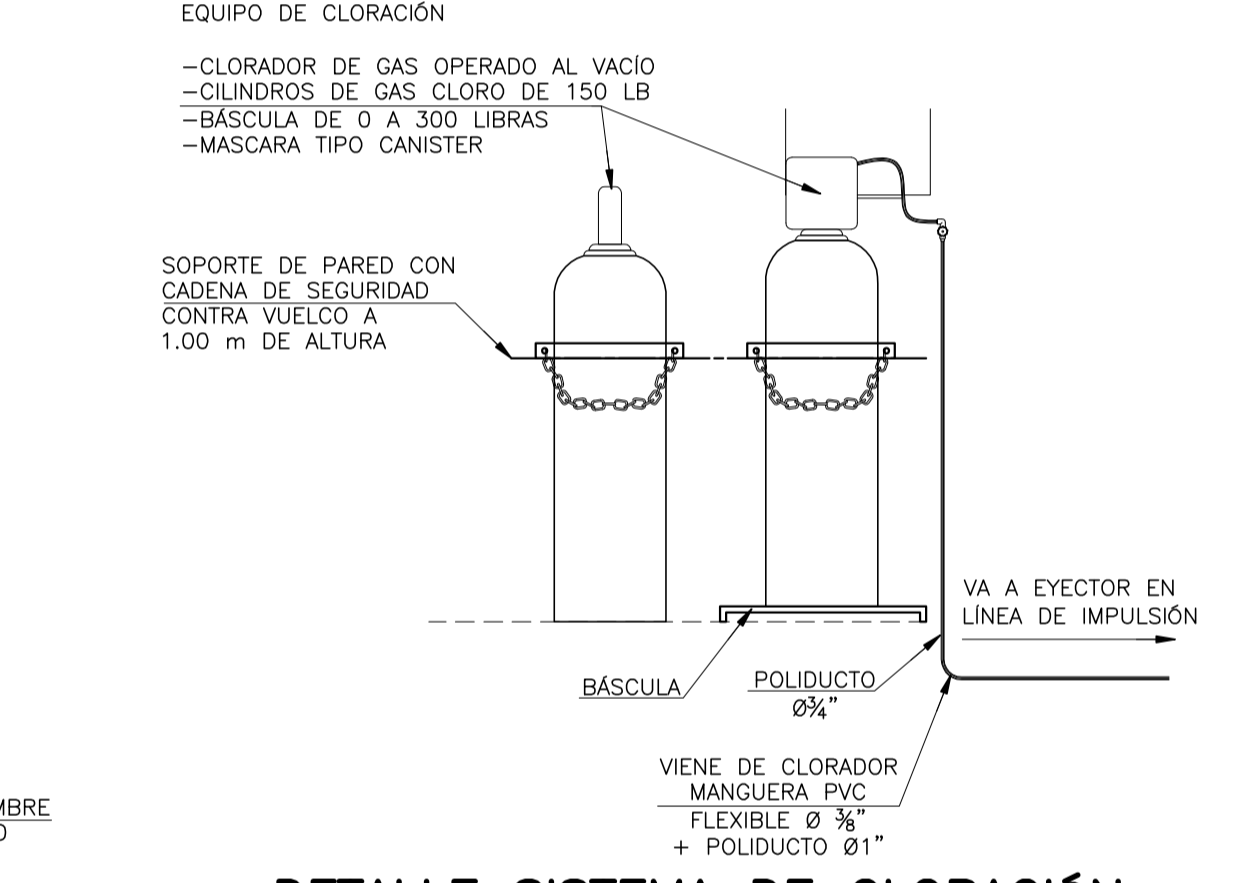
ISOMÉTRICO DE BISAGRA TIPO CARTUCHO

SIN ESCALA

SIMBOLOGÍA DE ACABADOS	
SIMBOLO	DESCRIPCIÓN
(P-)	PUERTA TIPO
(P-)	ANCHO DE PUERTA
(V-)	VENTANA TIPO
(S-)	SILLAR VENTANA
(D-)	DINTEL VENTANA
(TC)	TORTA DE CEMENTO DE 0.10 m ESPESOR Y SISA Ø 1.00 m DE 0.01 m ACABADO FINAL ESCOBILLADO
(PC)	PISO DE CEMENTO CON 0.10 m DE ESPESOR Y SISA EN CUADROS Ø 1.00 m DE 0.01 m ACABADO FINAL ALISADO
(CC)	CIELO GRANCEADO

ACABADO EN PAREDES:
 • REPELLO + CERNIDO VERTICAL EN INTERIOR Y EXTERIOR DE PAREDES. REPELLO ESPESOR DE 0.01 m PROPORCIÓN 1:3:10 Y CERNIDO ESPESOR DE 0.005 m PROPORCIÓN DE 0.1:1:2
 • ALISADO DE CEMENTO EN CENEA

ESPECIFICACIONES MORTERO DE PEGA:
 • MORTERO PARA ASENTADO DE BLOCK: TIPO S SEGUN NORMA ASTM C270.



DETALLE SISTEMA DE CLORACIÓN

SIN ESCALA

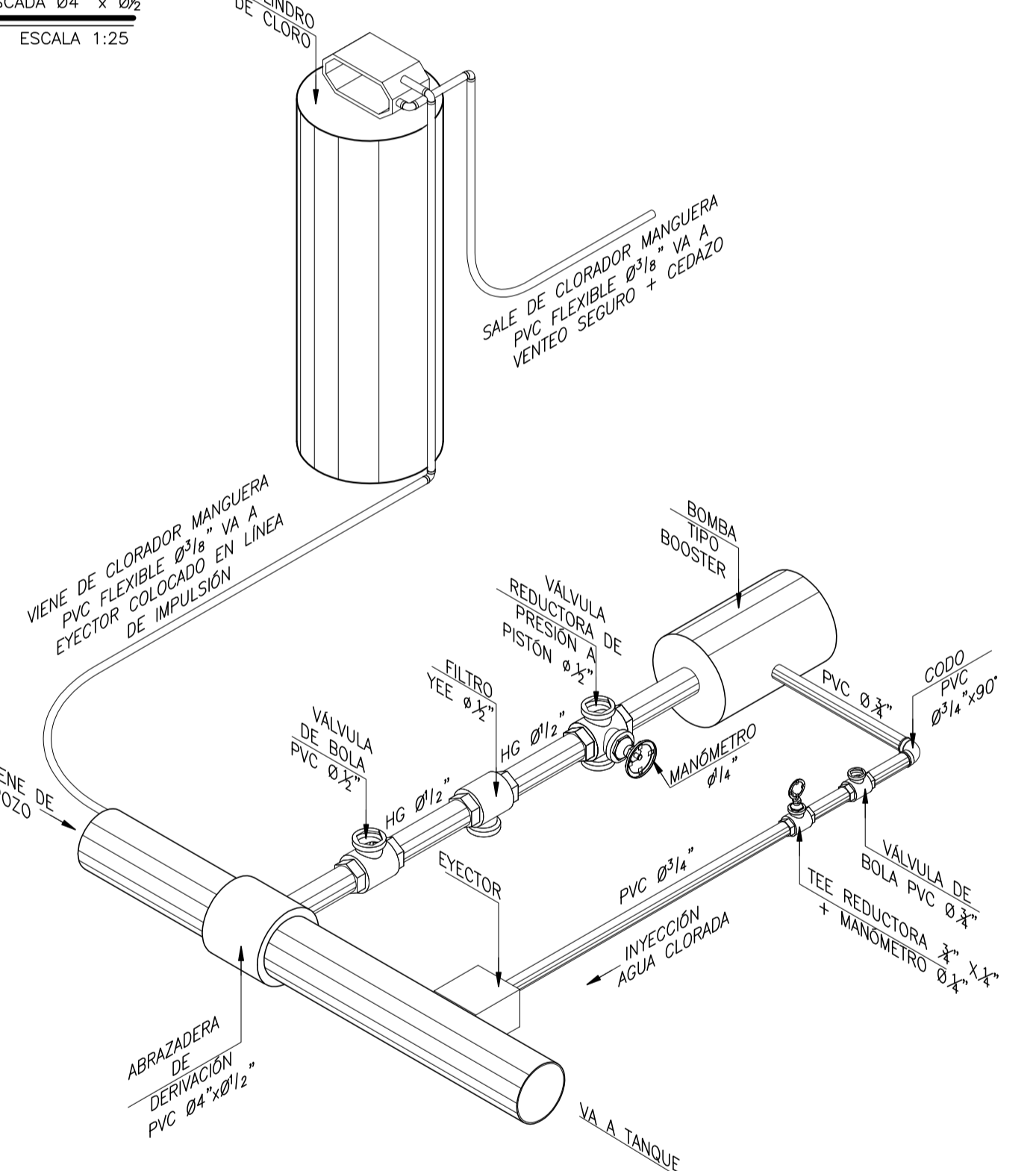
- ESPECIFICACIONES TÉCNICAS VÁLVULAS:**
- VÁLVULA REDUCTORA DE PRESIÓN A PISTÓN:
 - CUERPO DE LATÓN
 - PRESIÓN DE TRABAJO 15 Bar
 - CONEXIÓN LATERAL A MANÓMETRO DE 1/4"
 - MANÓMETROS:
 - MANÓMETRO TIPO BOURDON CON GLICERINA
 - RANGO DE MEDICIÓN 0 - 140 PSI CON RANGO DE ESCALA CADA 5.00 PSI
 - CAJA DE ACERO INOXIDABLE
 - CONEXIÓN: 1/2" NPT, INFERIOR PARA EL MANÓMETRO COLOCADO EN LA LÍNEA DE INYECCIÓN Y POSTERIOR PARA EL COLOCADO EN VÁLVULA DE REDUCTORA DE PRESIÓN.
 - VÁLVULA DE BOLA:
 - CUERPO PVC
 - PRESIÓN DE TRABAJO 150PSI
 - CONEXIÓN: H-H
 - FILTRO COLADOR TIPO YEE:
 - CUERPO DE LATÓN
 - PRESIÓN DE TRABAJO: 150 PSI
 - CONEXIÓN: 1/2" NPT H-H
 - ESPECIFICACIONES PARA EL DIMENSIONAMIENTO DE EQUIPO DE BOMBEO:
 - CAUDAL: 0.75 L/S
 - CDT: 214 PSI

- EQUIPO DE CLORACIÓN**
- DOSIFICADOR DE CLORO GAS OPERADO AL VACÍO
 - CONTROL AUTOMÁTICO.
 - CON INYECTOR DE 3/4"
 - CILINDROS DE CLORO GAS CON CAPACIDAD DE 150 lb
 - UN CILINDRO ESTARÁ EN USO Y EL OTRO SERÁ DE RESERVA.
 - EL RANGO DE TRABAJO DEL ROTÁMETRO DEBE SER DE [0 - 10] Lb/día (PPM)
 - BOMBA DE AGUA PARA SERVICIO BOOSTER PARA VENCER LA PRESIÓN DE SUMINISTRO DEL EYECTOR (APROXIMADAMENTE 214 PSI), EN TODO CASO ESTA PRESIÓN SERÁ INDICADA POR EL PROVEEDOR.
 - FLUJO DE AGUA REQUERIDO POR EL EYECTOR: 0.75 L/S APROXIMADAMENTE EN TODO CASO ESTE CAUDAL SERÁ INDICADO POR EL PROVEEDOR
 - BÁSCULA HIDRÁULICA PARA CONTROL DE PESO PARA 1 CILINDRO
 - COMPARADOR PARA MEDIR CLORO RESIDUAL EN EL AGUA CON RANGO DE 0 A 10 MG/L (PPM)
 - MÁSCARA TIPO CANISTER.
 - ABRAZADERA DE DERIVACIÓN PVC 4"x4"
 - ADAPTADOR HEMBRA PVC 3/4" SCH40
 - MATERIAL SEÑALES DE RIESGO: PLACA DE ACERO INOXIDABLE DE ESPESOR 3mm



DETALLE DE SEÑALES DE PRECAUCIÓN

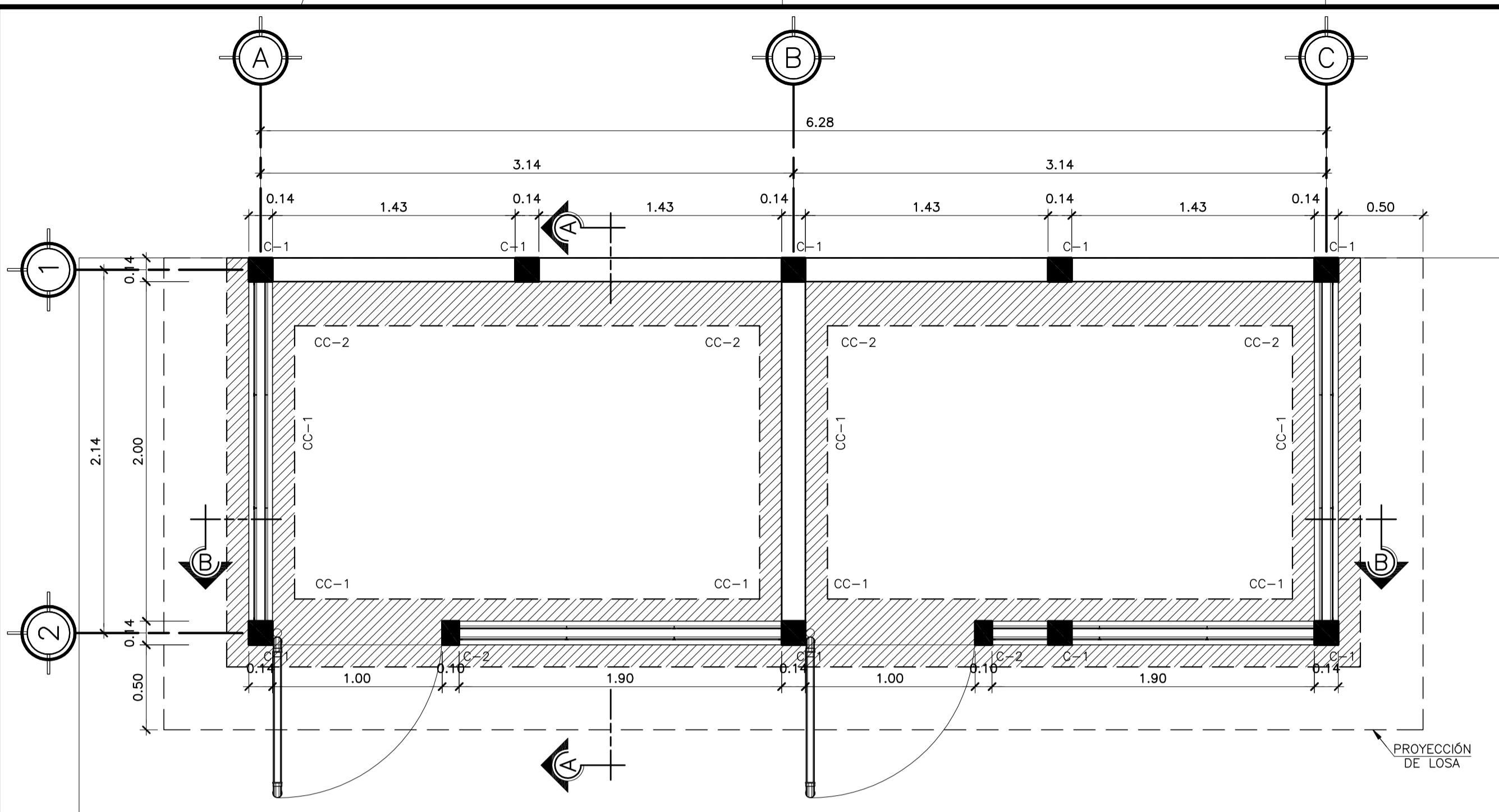
ESCALA 1:5



ISOMÉTRICO DETALLE INSTALACIÓN DE CLORACIÓN

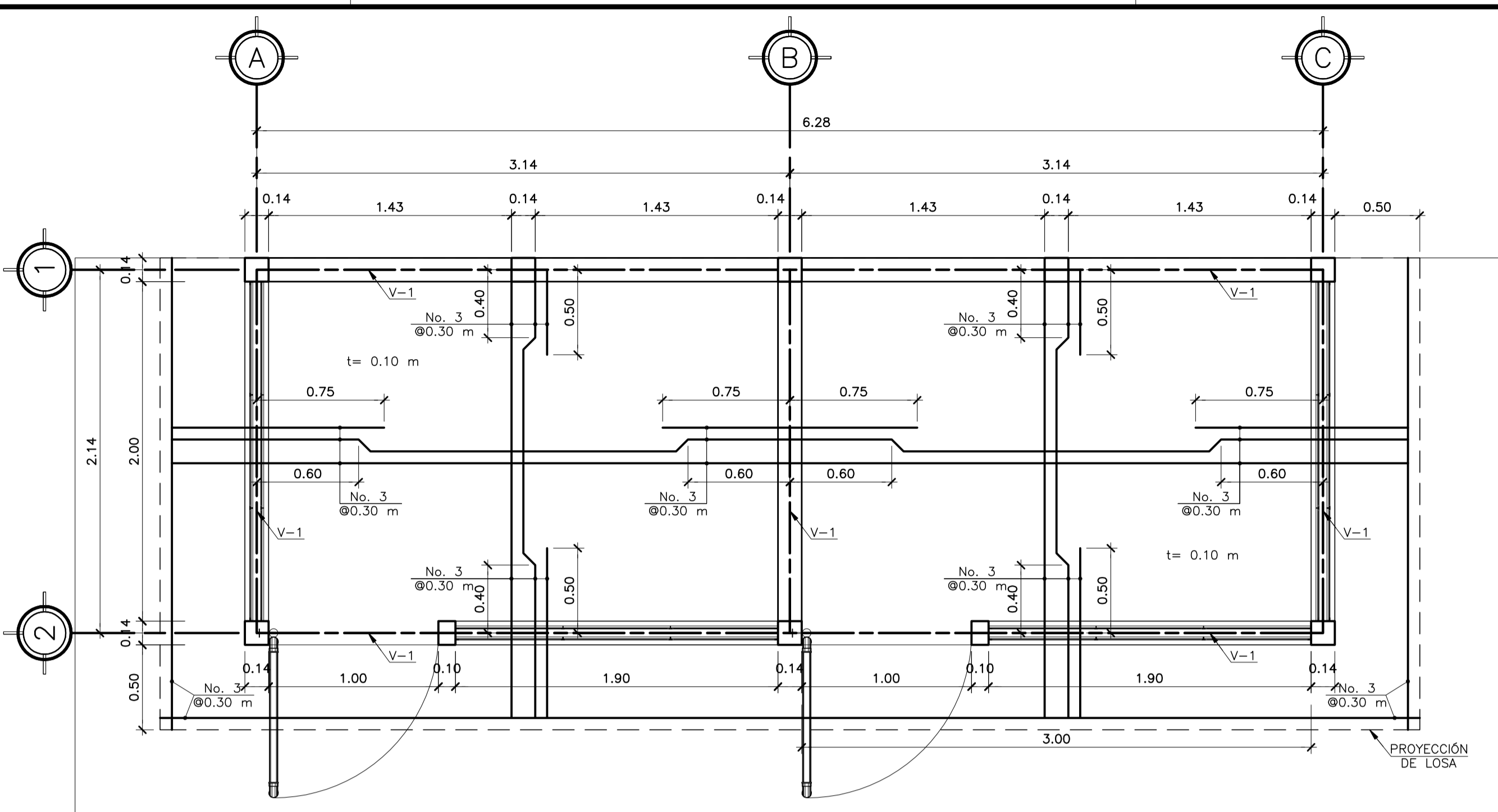
SIN ESCALA

INSTITUTO DE FOMENTO MUNICIPAL		UNIDAD DE ESTUDIOS TÉCNICOS	
PROYECTO:	MEJORAMIENTO SISTEMA DE AGUA POTABLE	PLANO No.:	41,829
MUNICIPIO:	CABECERA MUNICIPAL SIPACAPA	ESCALA:	INDICADA
DEPARTAMENTO:	SAN MARCOS	FECHA:	OCTUBRE 2,017
CASETA DE CLORACIÓN Y CONTROLES ELÉCTRICOS		CC	1
		CE	2
COORDINADOR ÁREA DE TOPOGRAFIA:	J. VÁSQUEZ	DISEÑO:	ING. D. COLOCHO / ING. INF. E. MORÁN
DIBUJO:	N. WAIGHT	REVISÓ:	ING. D. COLOCHO
COORDINADOR ÁREA DE DIBUJO:	N. WAIGHT	COORDINADOR:	ING. M. QUIRÓNEZ
		HOJA No.:	30
			51



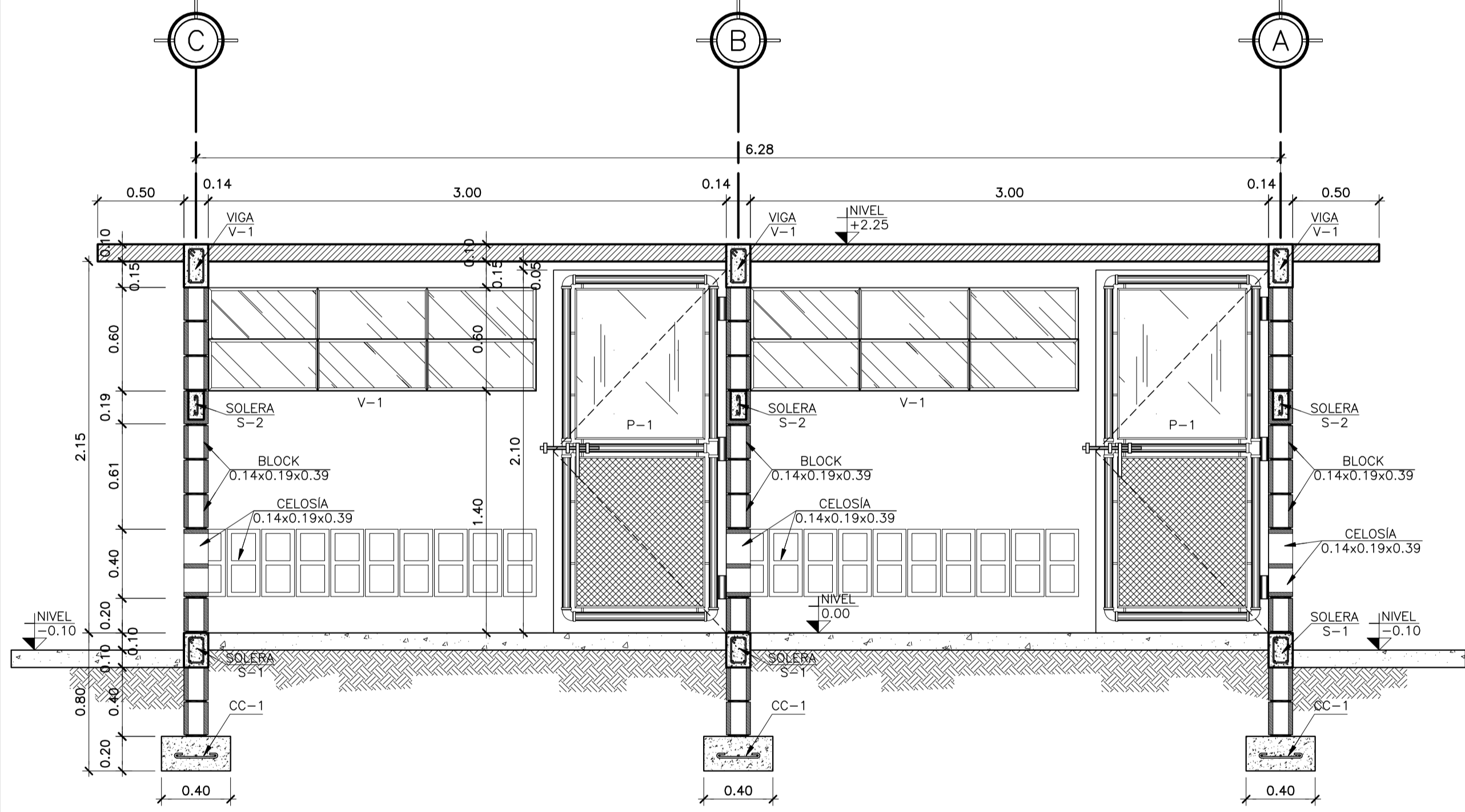
PLANTA DE CIMENTACIÓN Y COLUMNAS

ESCALA 1:25



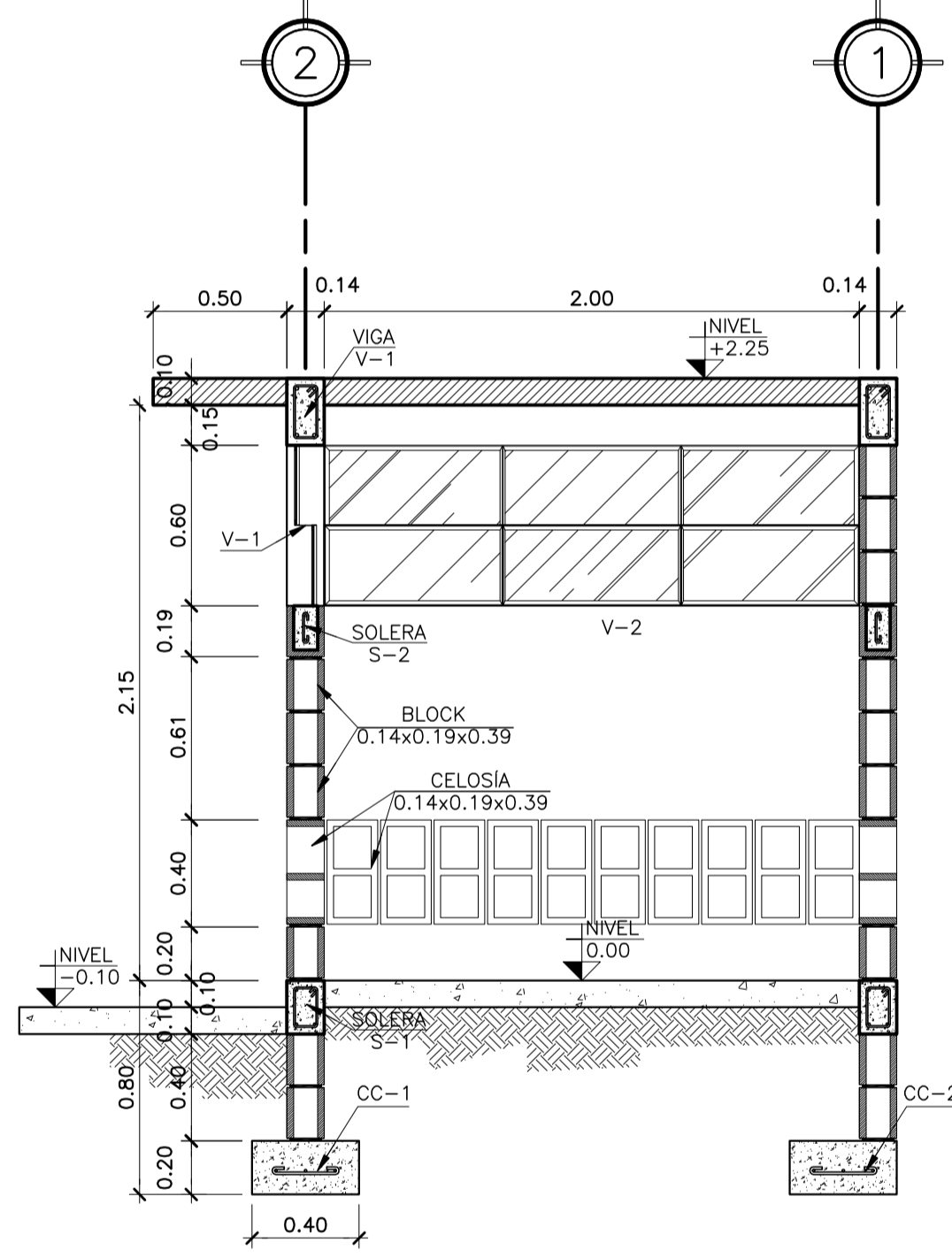
PLANTA DE ARMADO DE LOSA

ESCALA 1:25



SECCIÓN A-A

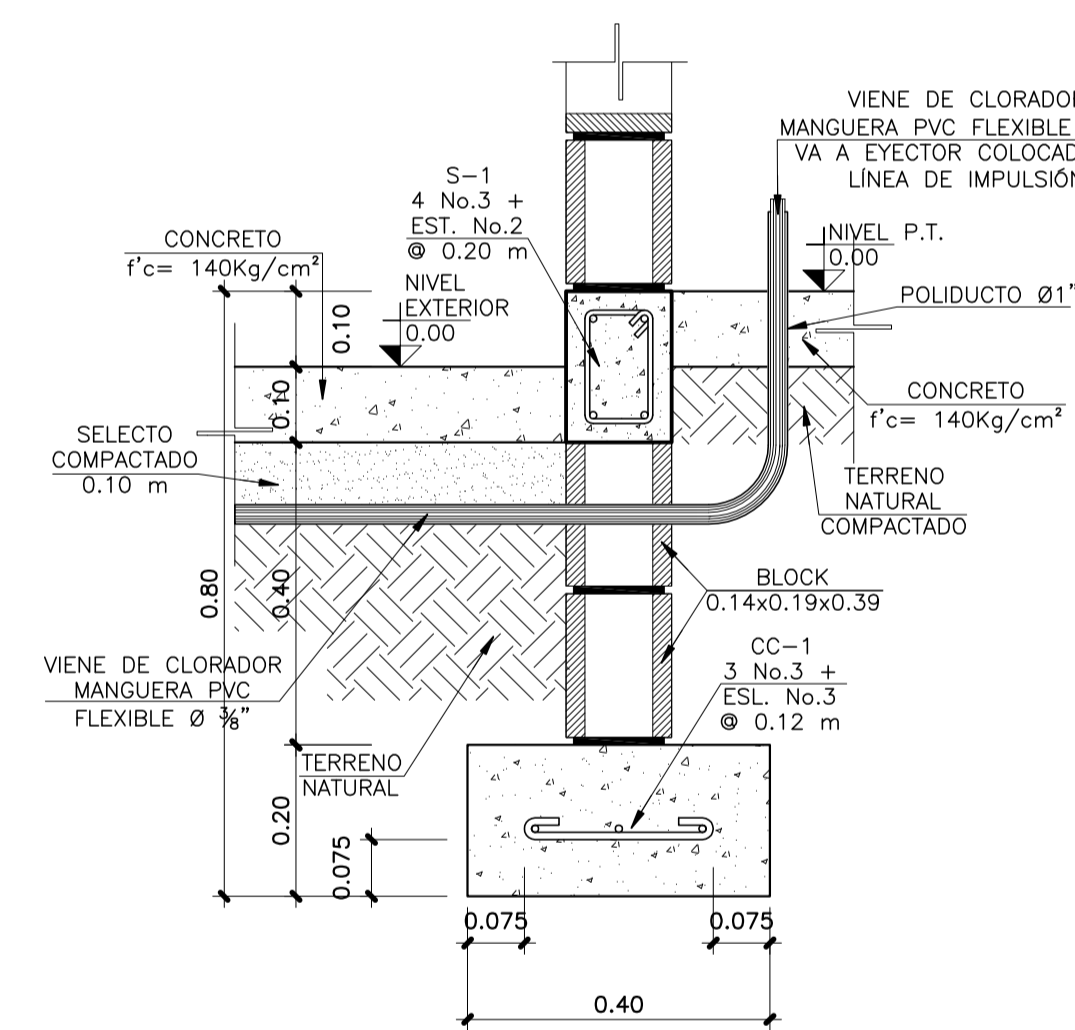
ESCALA 1:25



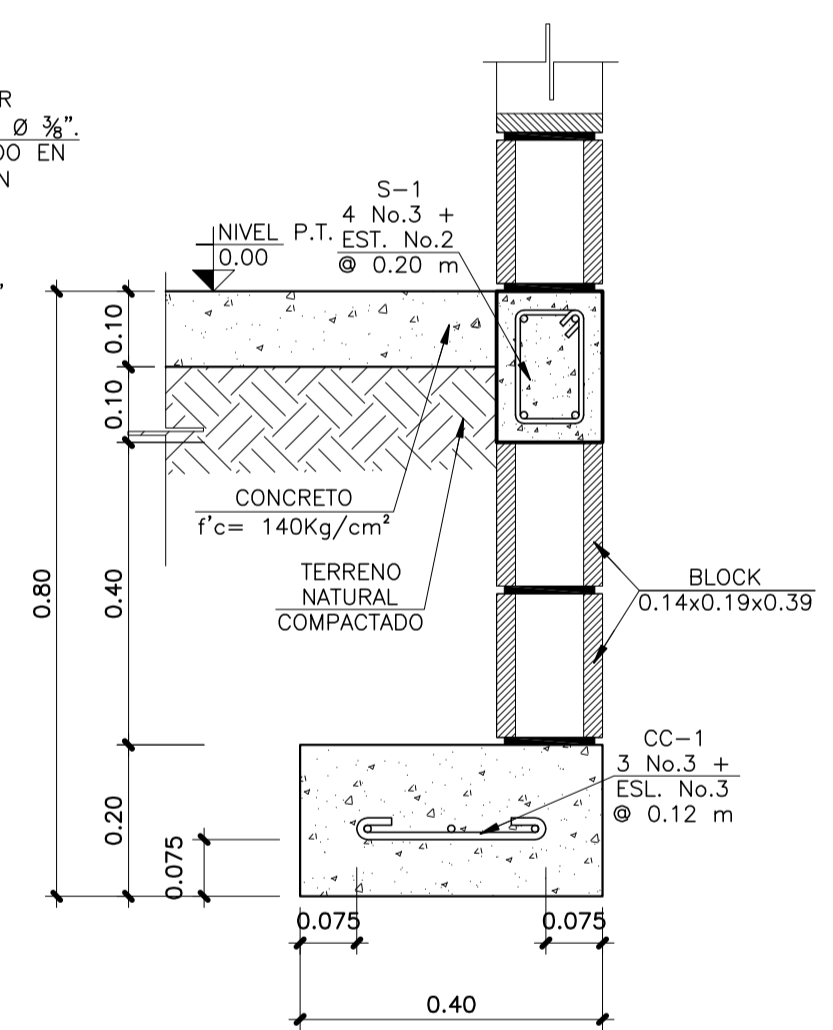
SECCIÓN B-B

ESCALA 1:25

PLANILLA DE COLUMNAS					
TIPO	UNIDAD	DIMENSIONES	ESTRIBO	REFUERZO	ESLABON
C-1	9	0.14 x 0.14	No.2 @ 0.20	4 No. 3	
C-2	2	0.10 x 0.14		2 No. 3	No.2 @ 0.20

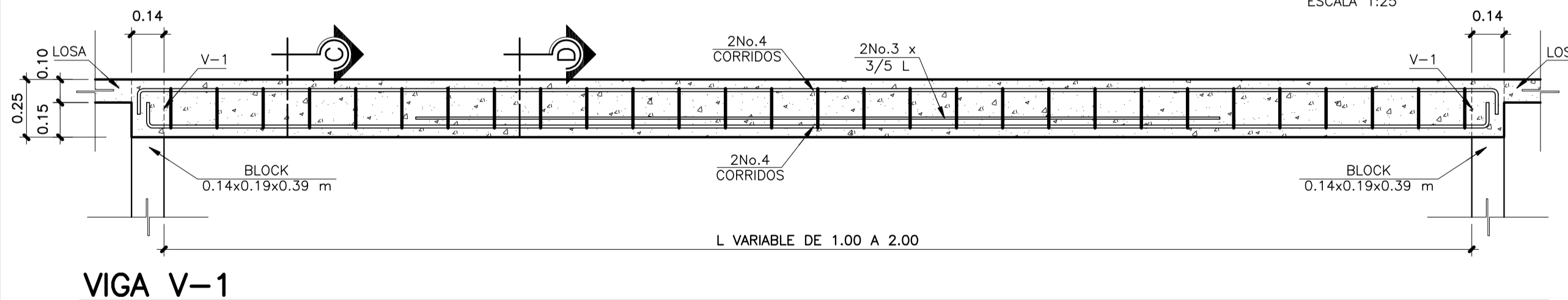


CIMENTO CORRIDO CC-1



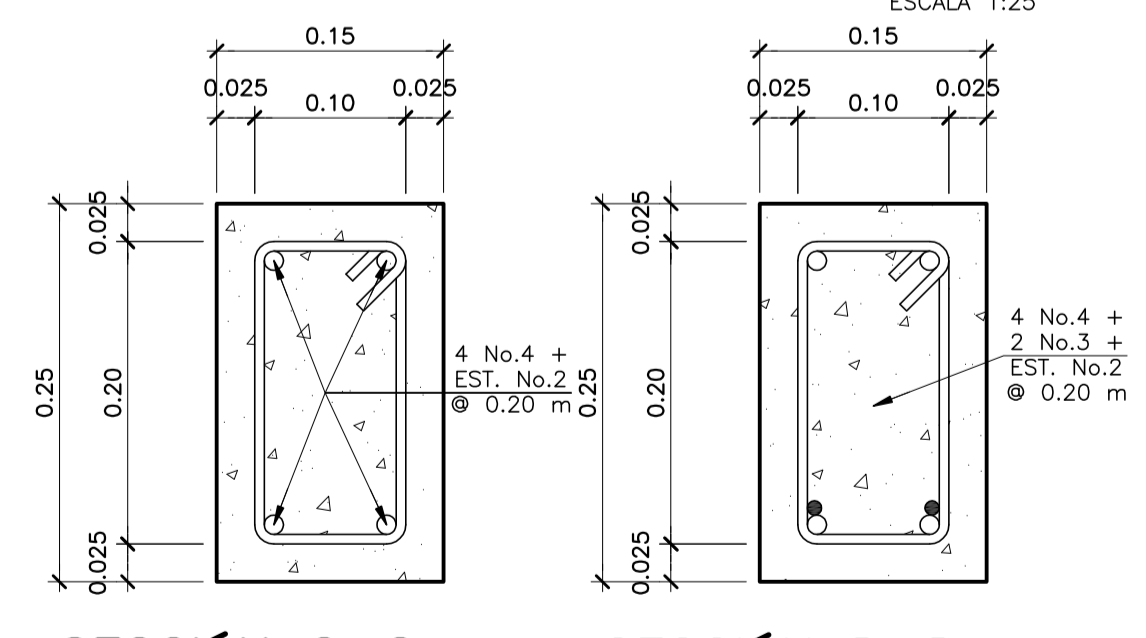
CIMENTO CORRIDO CC-2

ESCALA 1:10



VIGA V-1

ESCALA 1:20



SECCIÓN C-C

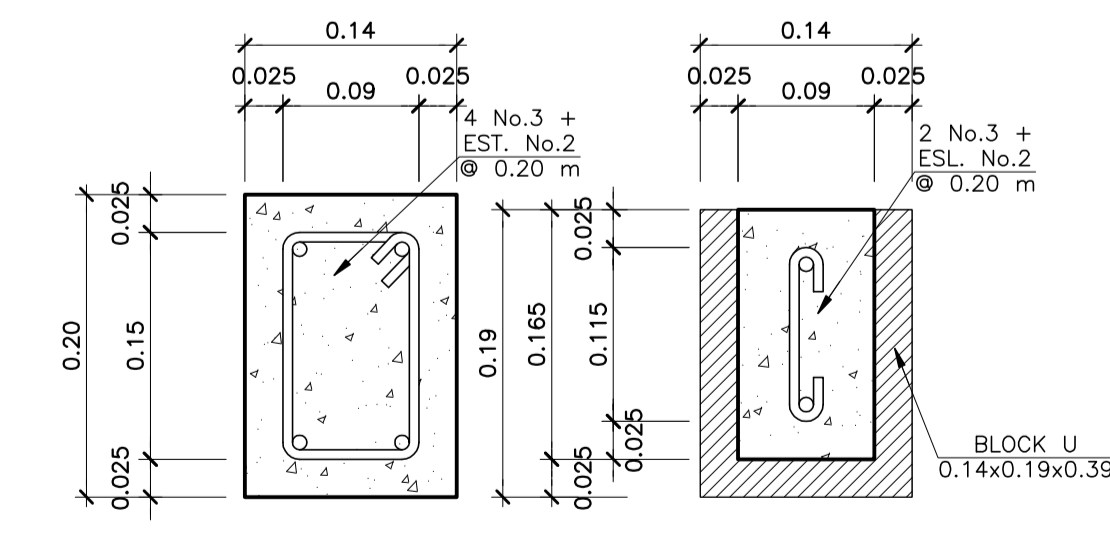
SECCIÓN D-D

ESCALA 1:5

ESPECIFICACIONES:

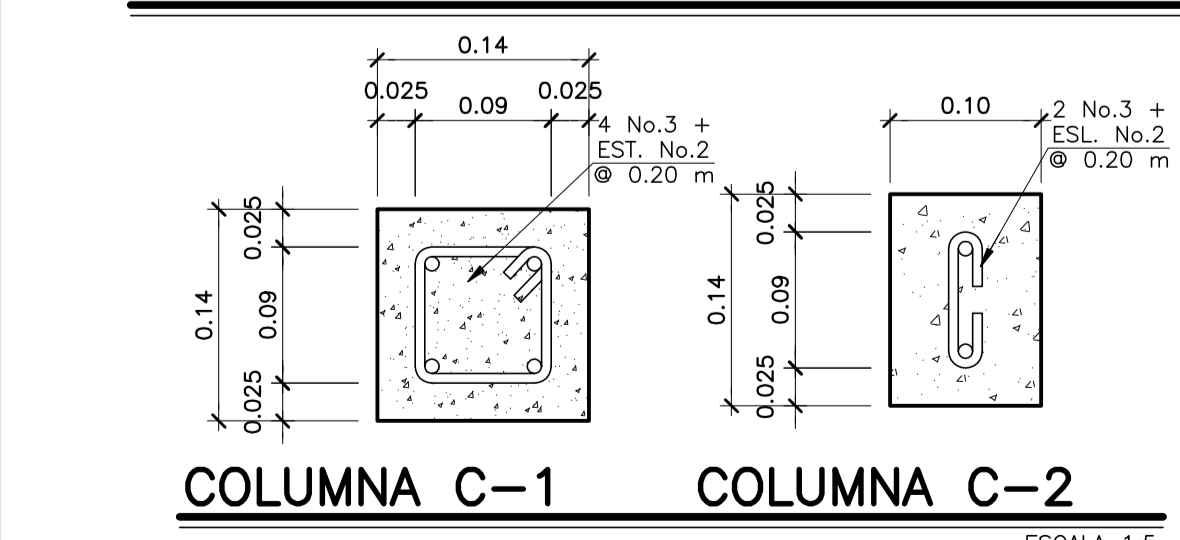
- f'c = 210 Kg/cm²
- fy = 2810 Kg/cm²
- Fu = 35 Kg/cm²
- CEMENTO PORTLAND TIPO 1
- EL BLOCK QUE SE INDICA COMO "PARADO" EN LAS SECCIONES CORRESPONDE AL QUE SE UTILIZA PARA CONSTRUIR MUROS PINEADOS (BLOQUES SIN FONDO).

NOTA: VER UBICACIÓN DE CASETA EN HOJA 33/51.



DETALLE DE SOLERAS

ESCALA 1:5



COLUMNA C-1 COLUMNA C-2

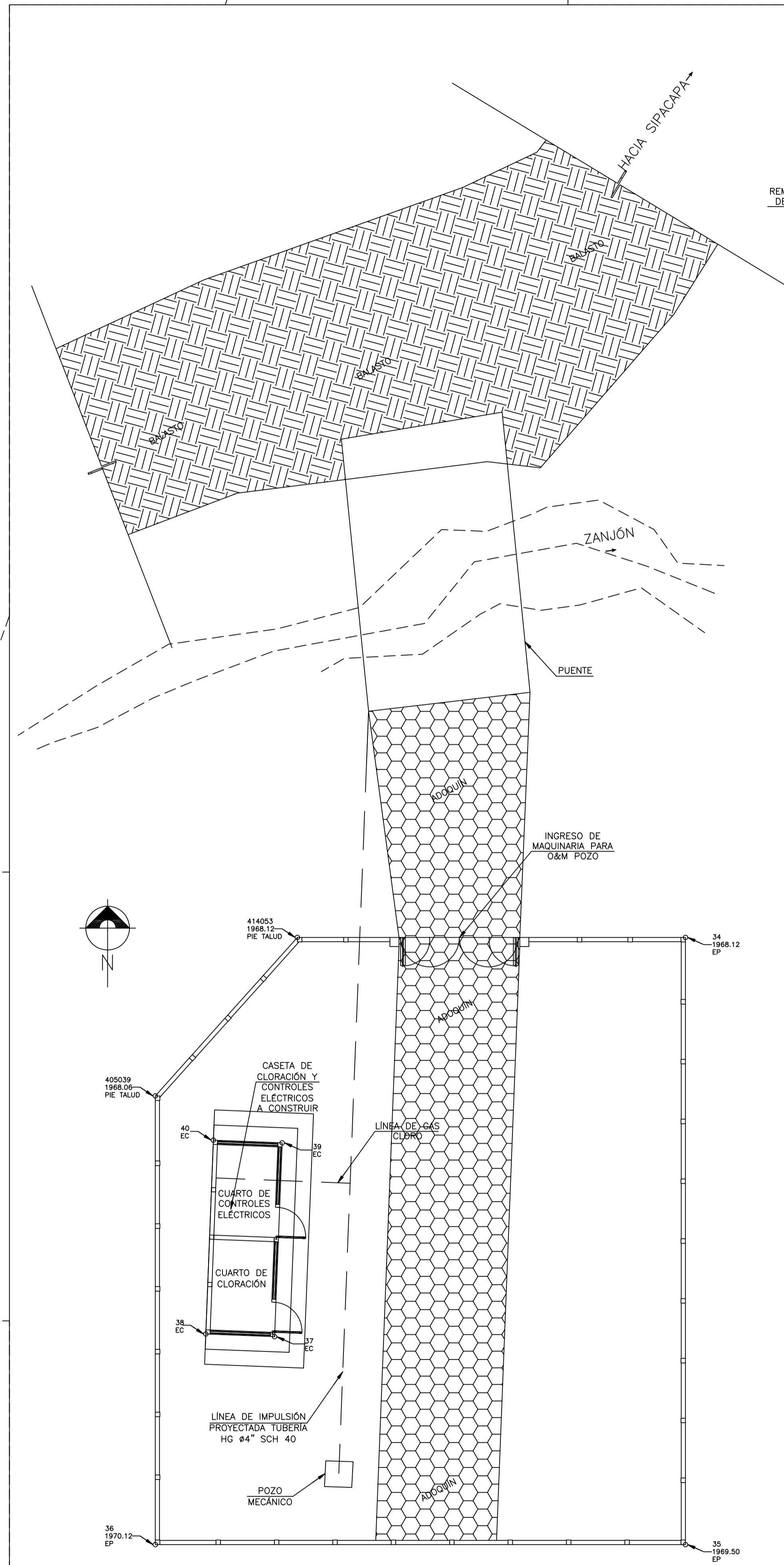
ESCALA 1:5

DETALLE DE ARMADO EN LOSA DE TECHO

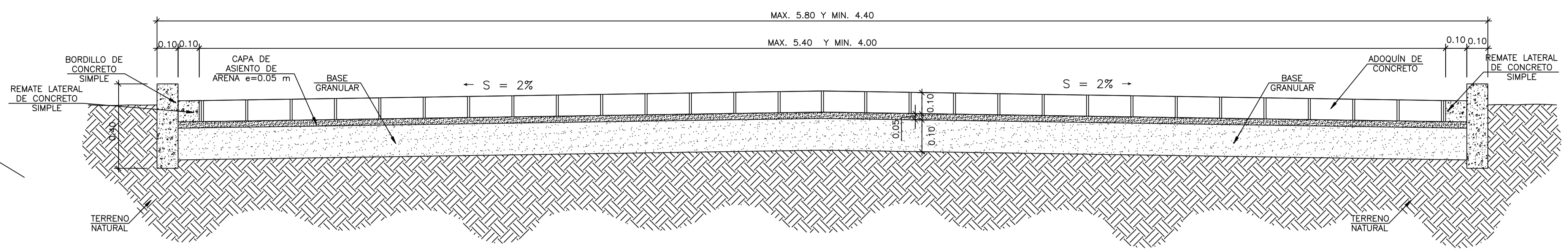
SIN ESCALA

ESCALA INDICADA

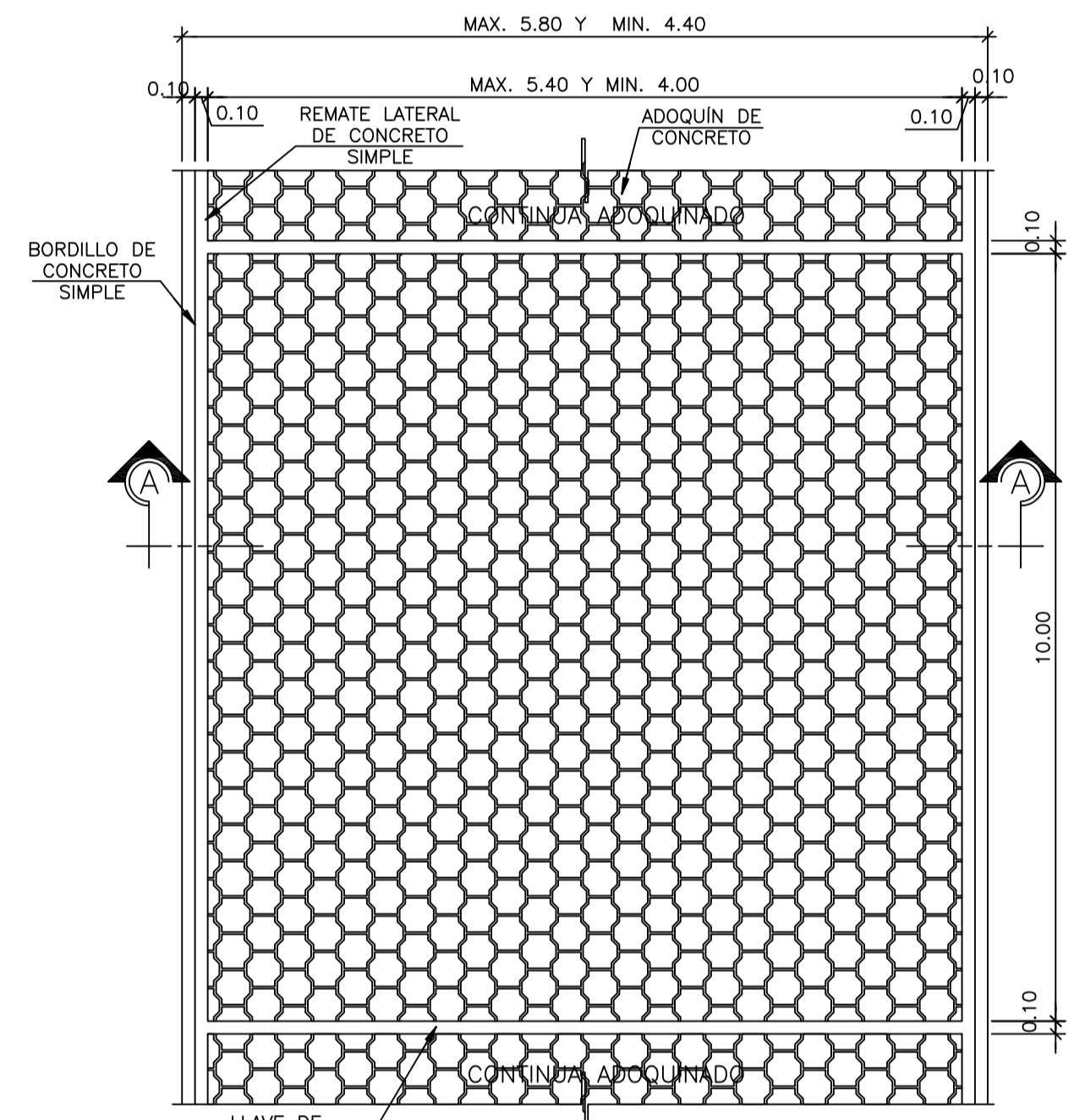
		INSTITUTO DE FOMENTO MUNICIPAL UNIDAD DE ESTUDIOS TÉCNICOS	
		PROYECTO: MEJORAMIENTO SISTEMA DE AGUA POTABLE	PLANO No.: 41,830
MUNICIPIO: CABECERA MUNICIPAL SIPACAPA		ESCALA: INDICADA	
DEPARTAMENTO: SAN MARCOS		FECHA: OCTUBRE 2017	
CASETA DE CLORACIÓN + CONTROLES ELÉCTRICOS 2/2		CC	2
COORDINADOR ÁREA DE TOPOGRAFIA: J. VÁSQUEZ		DISEÑO: ING. D. COLOCHO / ING. INF. E. MORÁN	HOJA No.: 31
DIBUJO: N. WAIGHT		REVISÓ: ING. D. COLOCHO	51
COORDINADOR ÁREA DE DIBUJO: N. WAIGHT		COORDINADOR: ING. M. QUIRÓNEZ	



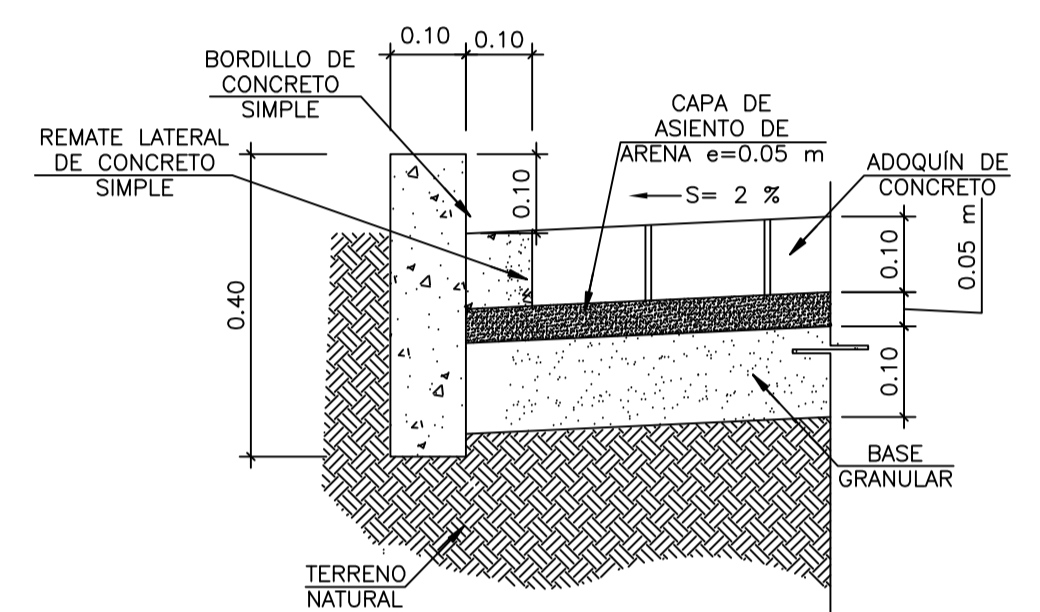
PLANTA DE PREDIO Y UBICACIÓN DE ADOQUINADO
ESCALA 1:100



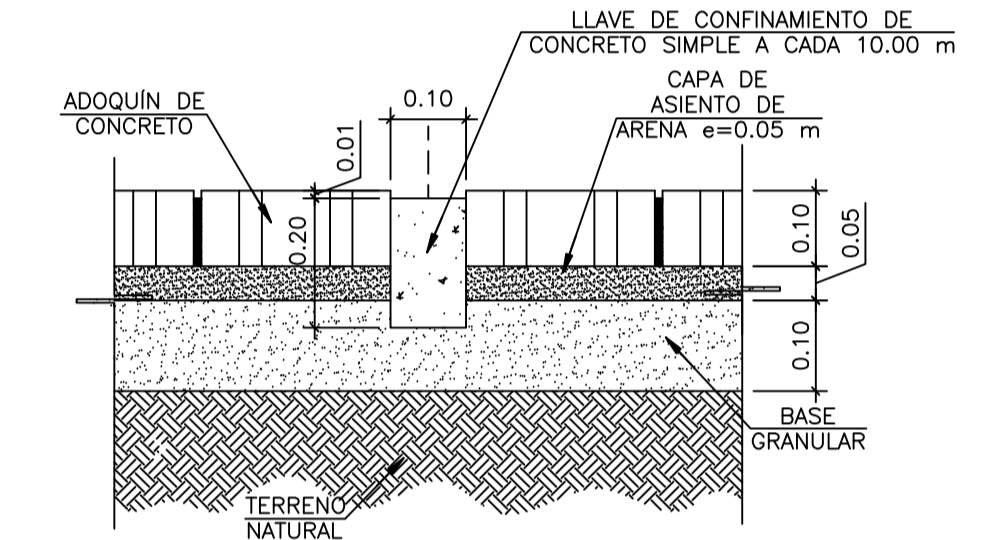
SECCIÓN TRANSVERSAL A-A
SIN ESCALA



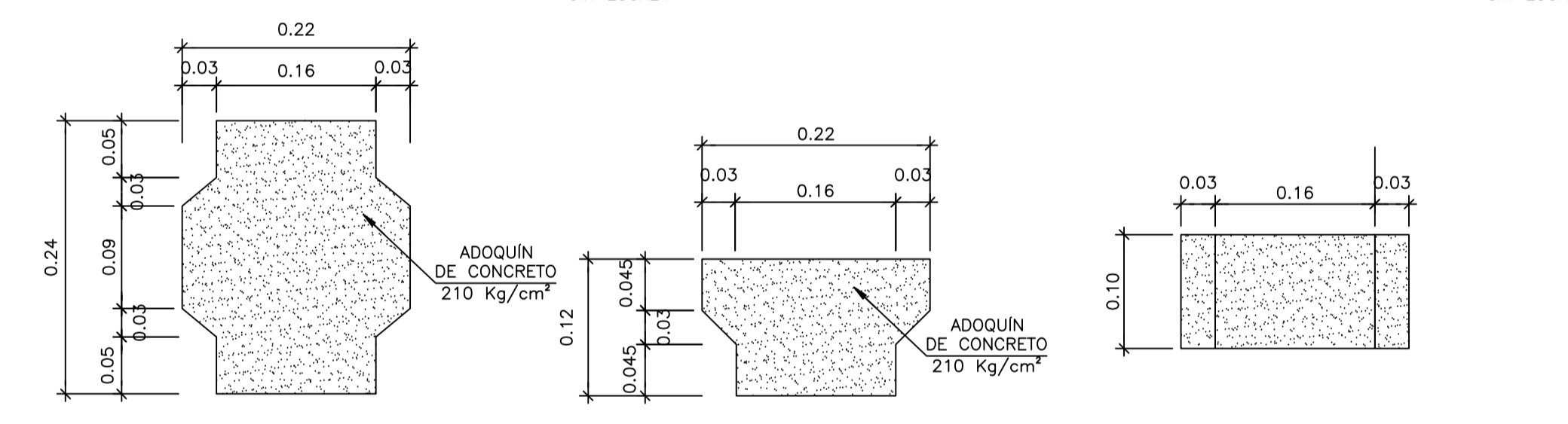
PLANTA
SIN ESCALA



DETALLE DE BORDILLO
SIN ESCALA



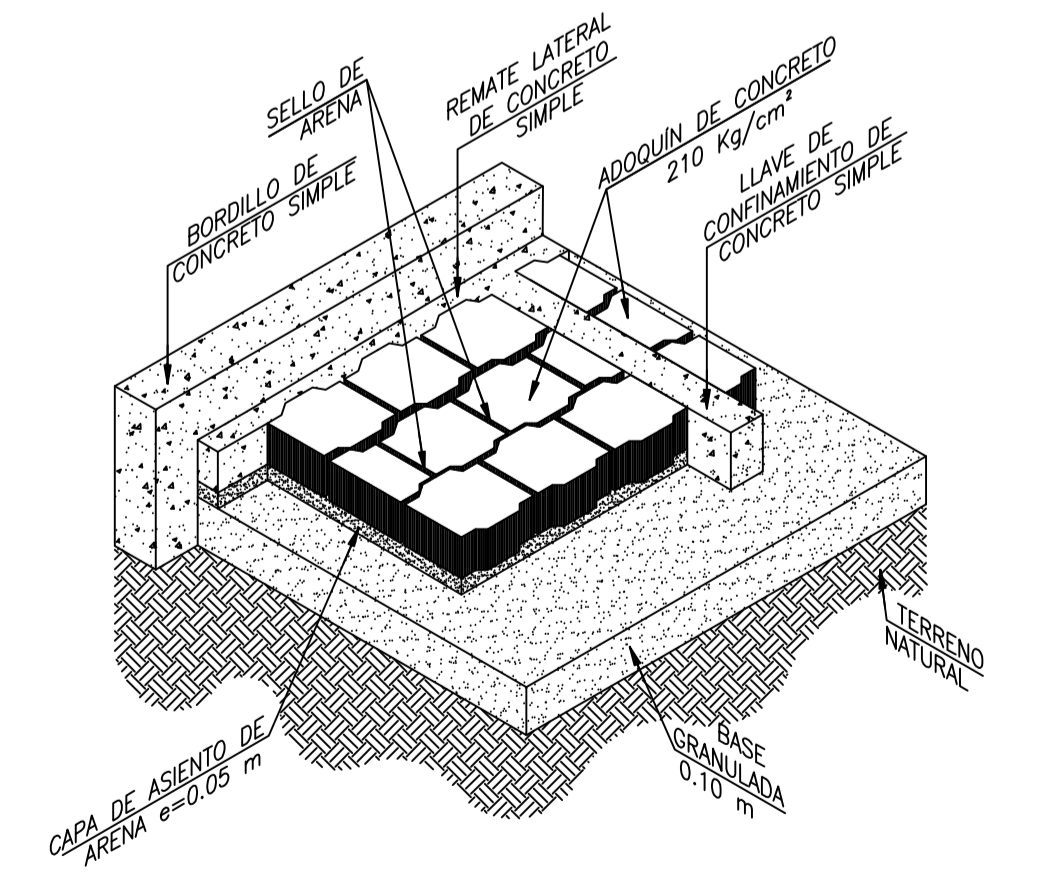
LLAVE DE CONFINAMIENTO
SIN ESCALA



DETALLES DE ADOQUÍN TIPO CRUZ
ESCALA 1:5

No.	PUNTO	DESCRIPCIÓN	ESTE	NORTE
37	ESQUINA EXTERIOR CASETA	377754.5345	1682624.1816	
38	ESQUINA EXTERIOR CASETA	377752.2171	1682623.2715	
39	ESQUINA EXTERIOR CASETA	377754.7853	1682630.5967	
40	ESQUINA EXTERIOR CASETA	377752.5070	1682630.6858	

PUNTO	ESTE	NORTE	ALTURA	DESCRIPCIÓN
34	377768.1990	1682638.8280	16821968.117	ESQUINA PREDIO
35	377768.1990	1682618.7360	1969.500	ESQUINA PREDIO
36	377750.6390	1682618.7360	1970.117	ESQUINA PREDIO
405039	377750.6390	1682633.5840	1968.060	PIE TALUD
414053	377755.3450	1682638.8280	1968.117	PIE TALUD

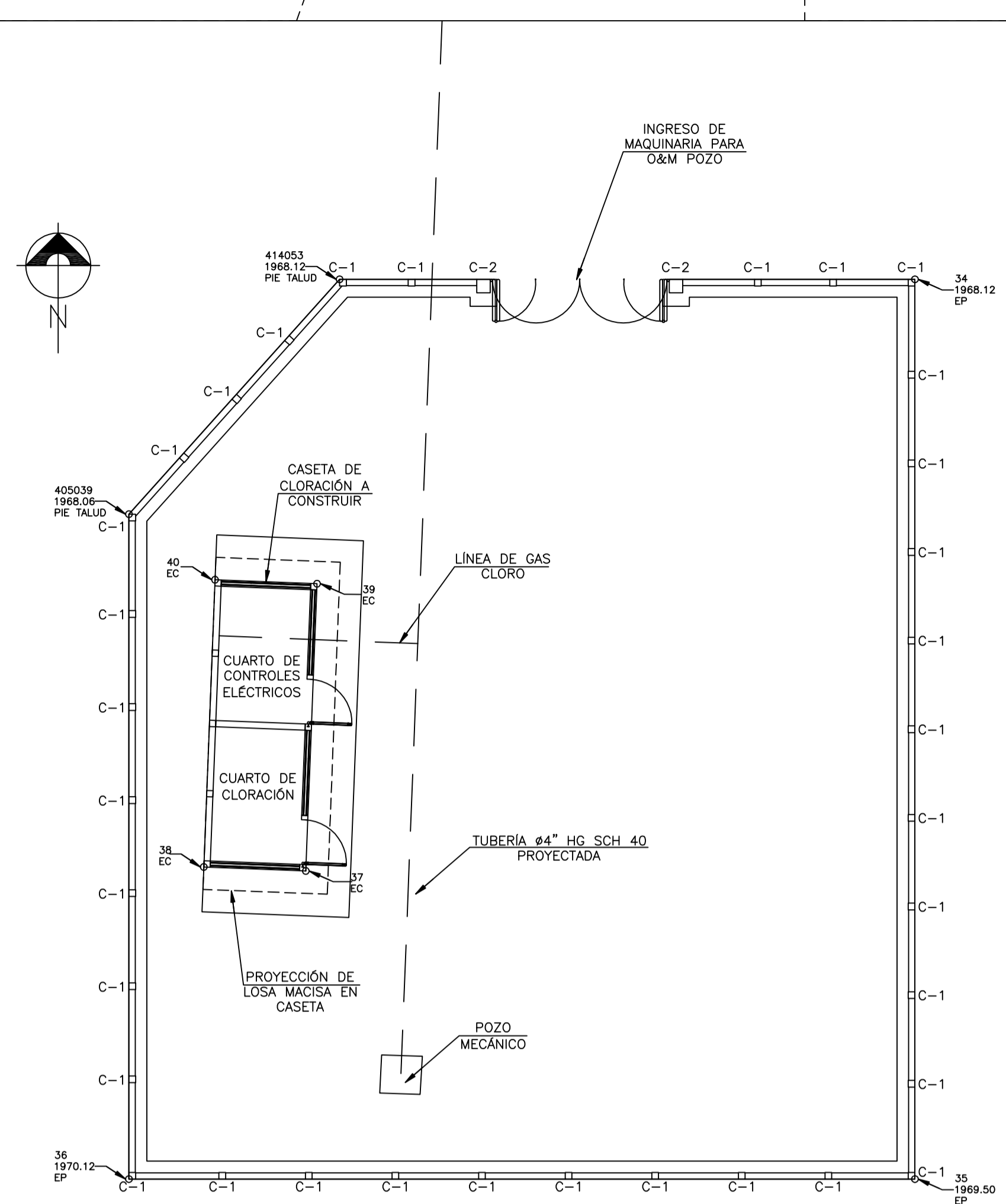


ISOMÉTRICO PAVIMENTACIÓN
SIN ESCALA

ESPECIFICACIONES:

- f'c: 210 kg/cm²
- CEMENTO PORTLAND TIPO I
- RESISTENCIA DE ADOQUÍN: 210 kg/cm²
- LOS ADOQUINES DEBEN ESTAR EN CONFORMIDAD CON LO INDICADO EN LA NORMA COGUANOR NTG 41086.

	INSTITUTO DE FOMENTO MUNICIPAL UNIDAD DE ESTUDIOS TÉCNICOS		PLANO No.: 41,846
	PROYECTO: MEJORAMIENTO SISTEMA DE AGUA POTABLE		ESCALA: INDICADA
MUNICIPIO: CABECERA MUNICIPAL SIPACAPA		DEPARTAMENTO: SAN MARCOS	
PREDIO DE POZO Y UBICACIÓN DE ADOQUINADO + DETALLES			FECHA: NOVIEMBRE 2,017
COORDINADOR ÁREA DE TOPOGRAFIA: J. VÁSQUEZ			DISEÑO: ING. D. COLOCHO / ING. INF. E. MORÁN
DIBUJO: N. WAIGHT			REVISÓ: ING. D. COLOCHO
COORDINADOR ÁREA DE DIBUJO: N. WAIGHT			REVISÓ: ING. M. QUIRÓNEZ
HOJA No.: 32			PP AD 1 1 51



PLANTA DE CIMENTOS Y COLUMNAS
ESCALA 1:100

ESPECIFICACIONES:
 -CEMENTO PORTLAND TIPO I
 -f'c = 210 Kg/cm²
 -Fy = 2810 Kg/cm²
 -Fm = 35 Kg/cm²

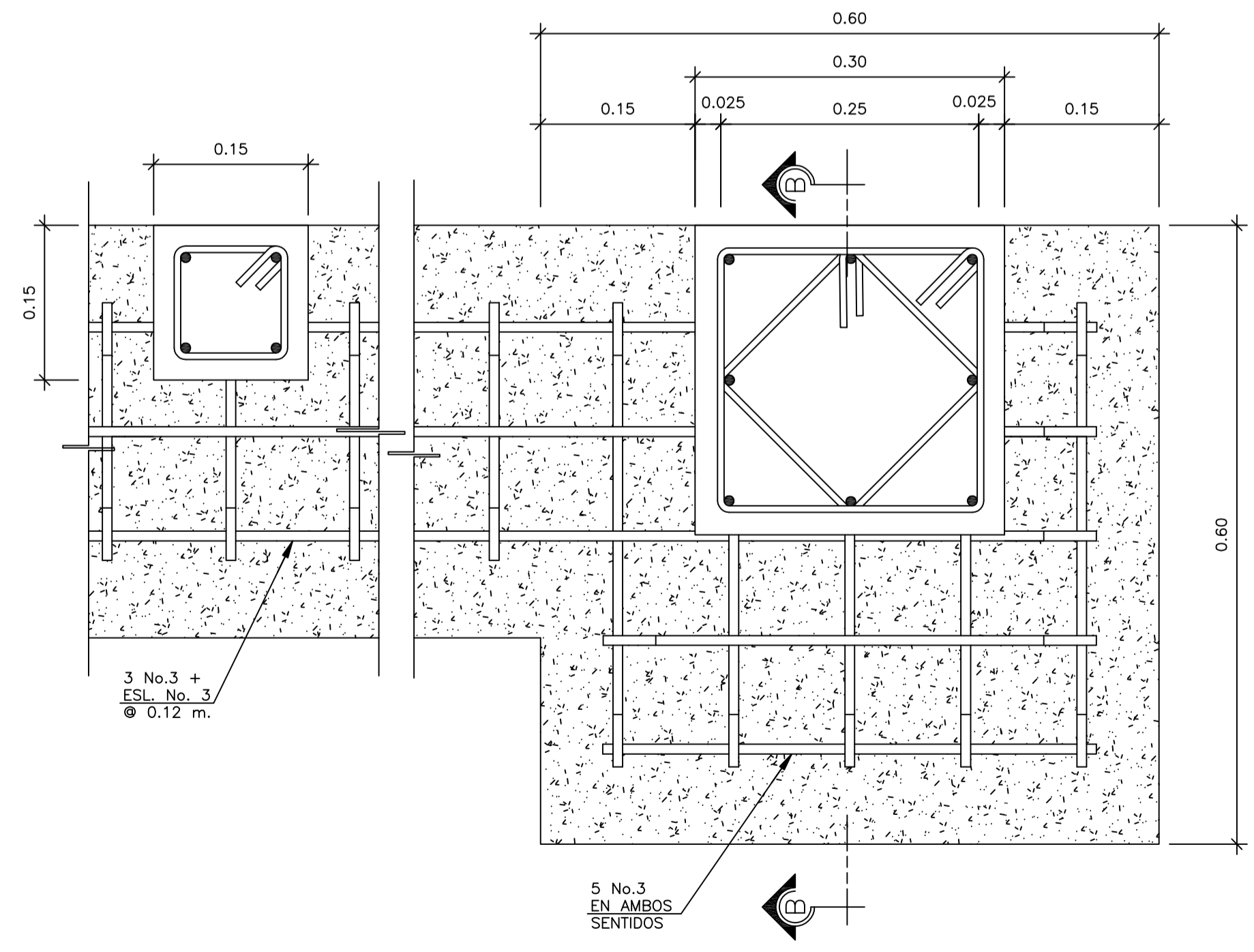
ACABADOS:
 -REPELLO: ESPESOR 0.005 m PROP. 1:3:10 CEMENTO, CAL HIDRATADA, ARENA AMARILLA.
 -CERNIDO: ESPESOR 0.005 m PROP. 0.1:1:2 CEMENTO, CAL HIDRATADA, ARENA BLANCA.
 - EL REPELLO Y CERNIDO SE APLICARÁN EN AMBAS CARAS DEL MURO PERIMETRAL.

TABLA DE PUNTOS PREDIO

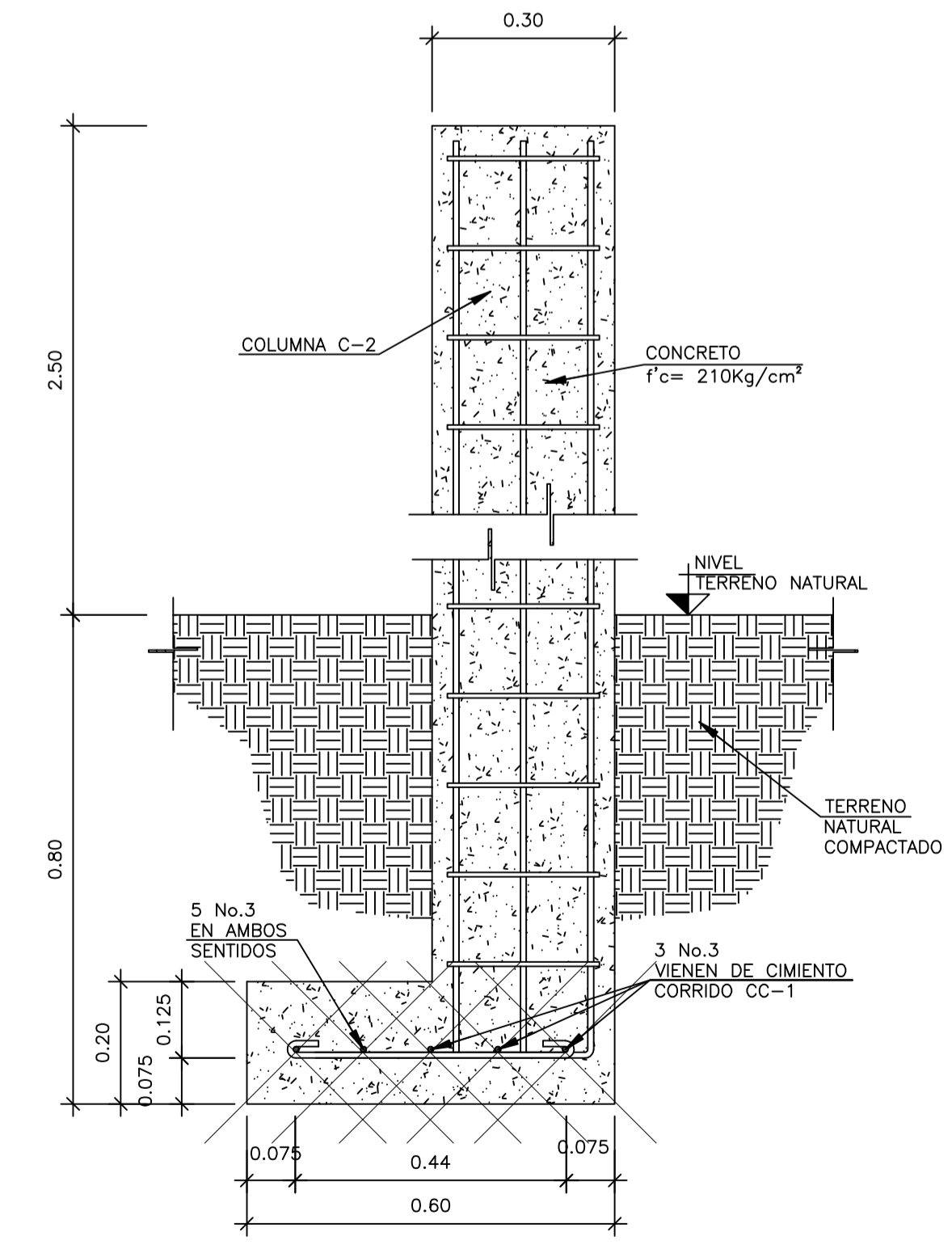
PUNTO	ESTE	NORTE	ALTURA	DESCRIPCIÓN
34	377768.1990	1682638.8280	16821968.117	ESQUINA PREDIO
35	377768.1990	1682618.7360	1969.500	ESQUINA PREDIO
36	377750.6390	1682618.7360	1970.117	ESQUINA PREDIO
405039	377750.6390	1682633.5840	1968.060	PIE TALUD
414053	377755.3450	1682638.8280	1968.117	PIE TALUD

TABLA DE PUNTOS CASETA

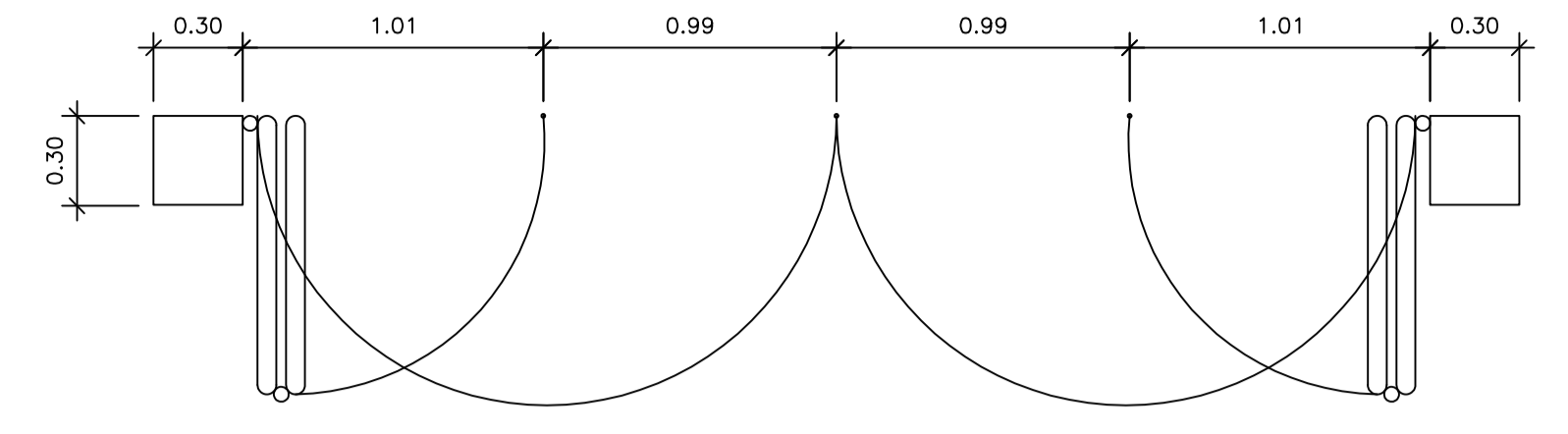
No. PUNTO	DESCRIPCIÓN	ESTE	NORTE
37	ESQUINA EXTERIOR CASETA	377754.5345	1682624.1816
38	ESQUINA EXTERIOR CASETA	377752.2171	1682623.2715
39	ESQUINA EXTERIOR CASETA	377754.7853	1682630.5967
40	ESQUINA EXTERIOR CASETA	377752.5070	1682630.6858



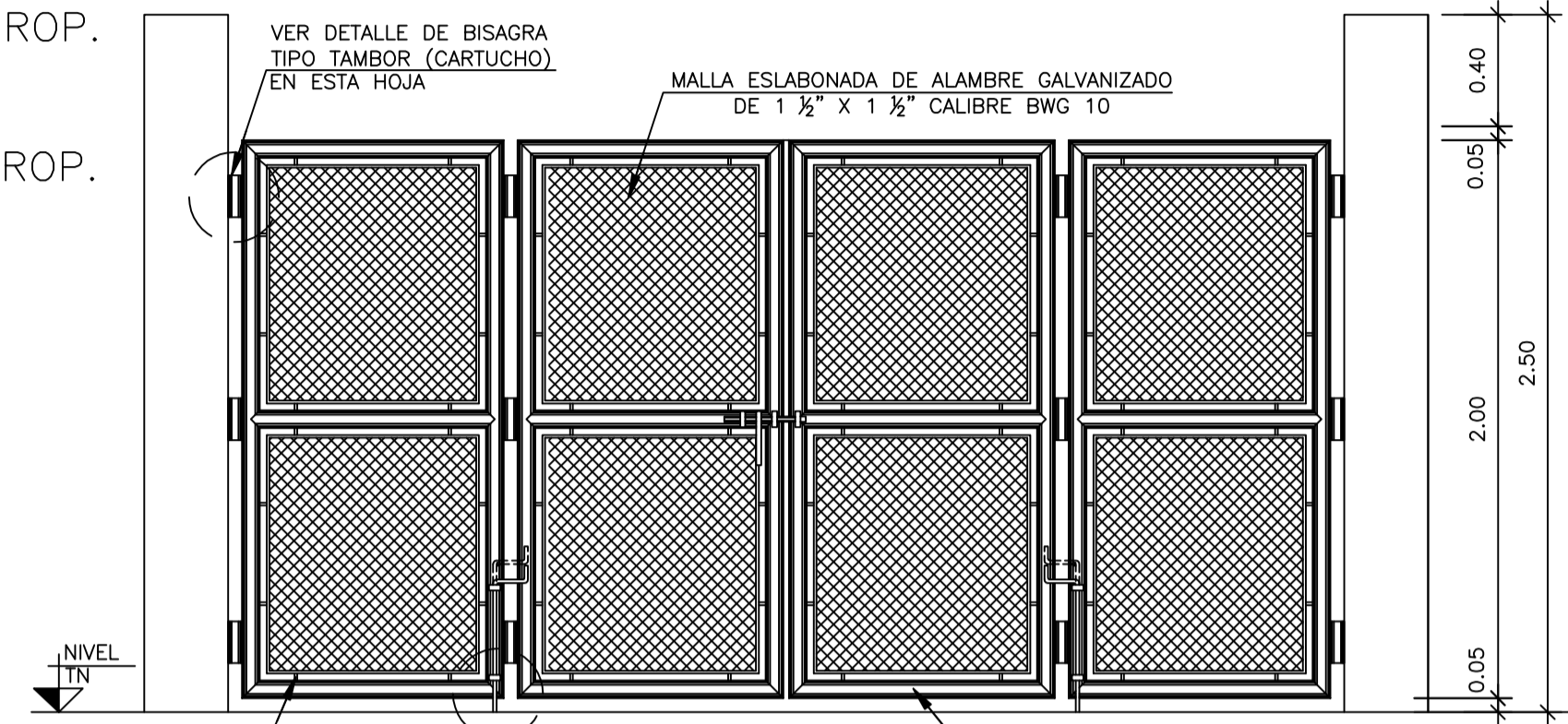
PLANTA COLUMNA C-2 CON CIMENTO CORRIDO AMPLIADO
ESCALA 1:5



SECCIÓN B-B
ESCALA 1:10

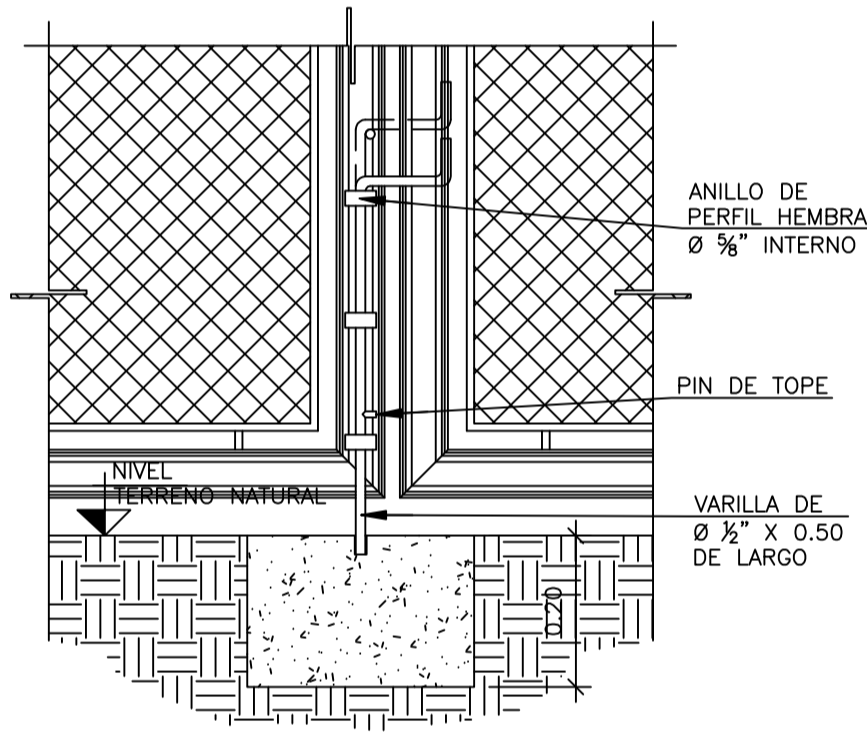


PLANTA
ESCALA 1:25

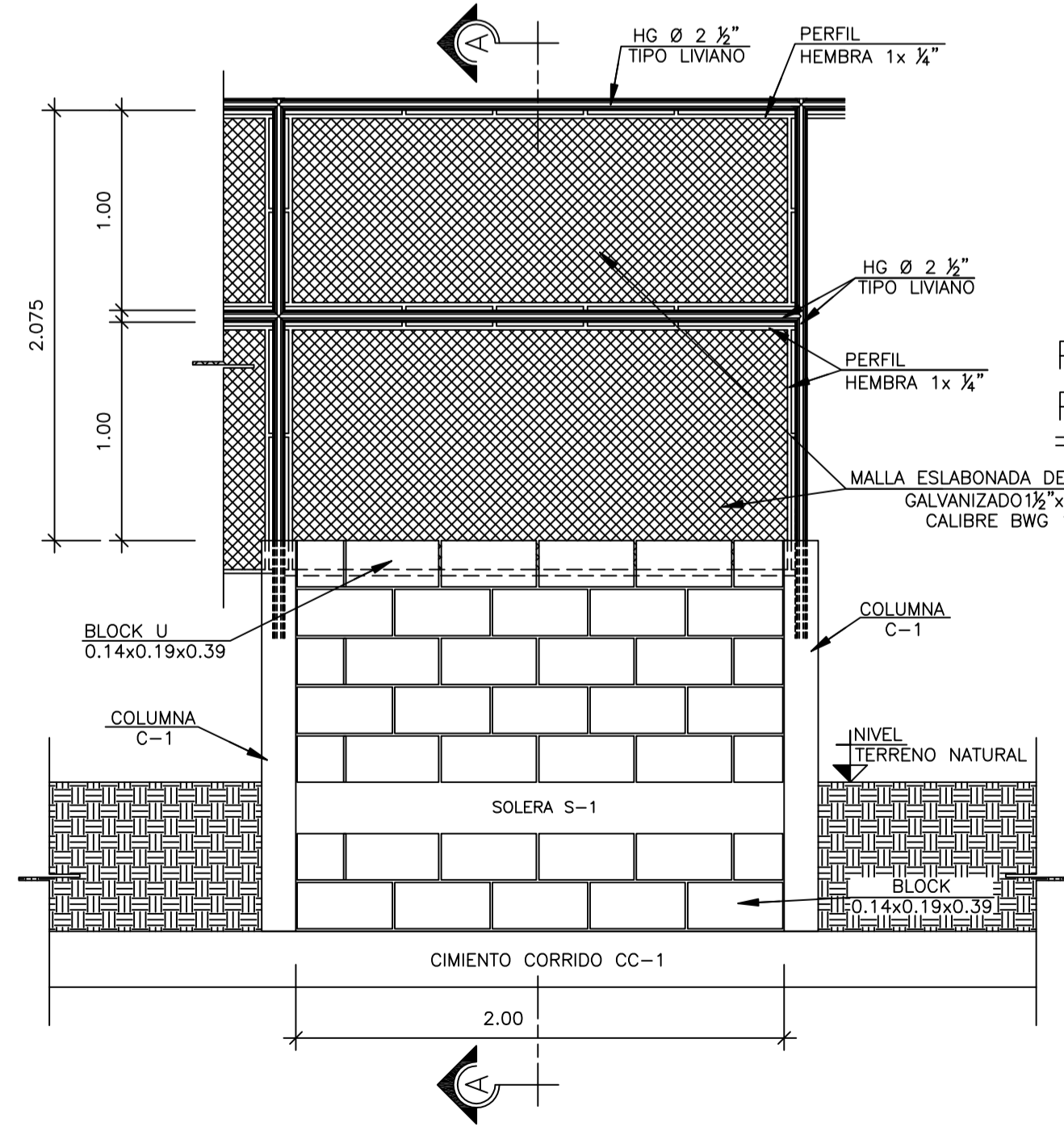


ELEVACIÓN
ESCALA 1:25

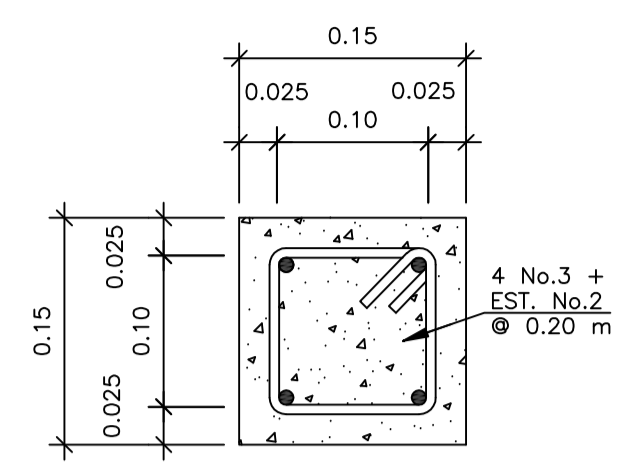
DETALLE DE PORTÓN DE INGRESO PREDIO
ESCALA INDICADA



DETALLE PATA MOVIBLE DE ANCLAJE A SUELO
ESCALA 1:10



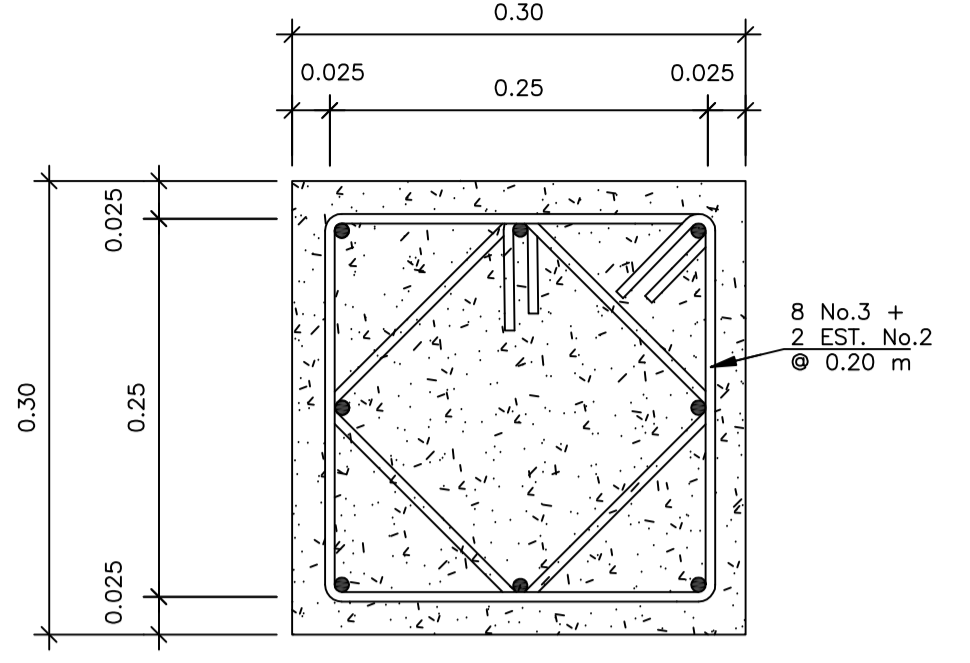
ELEVACIÓN CERCO PERIMETRAL
ESCALA 1:25



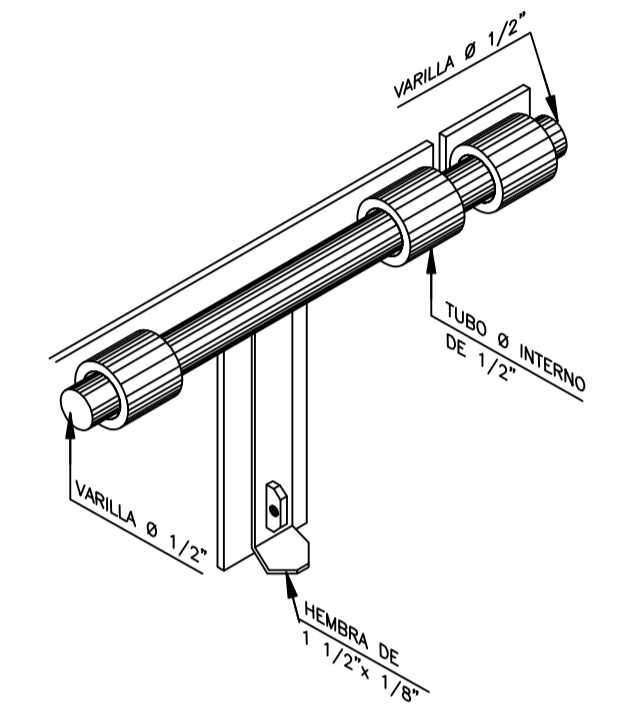
COLUMNA C-1
ESCALA 1:5

PLANILLA DE SOLERAS

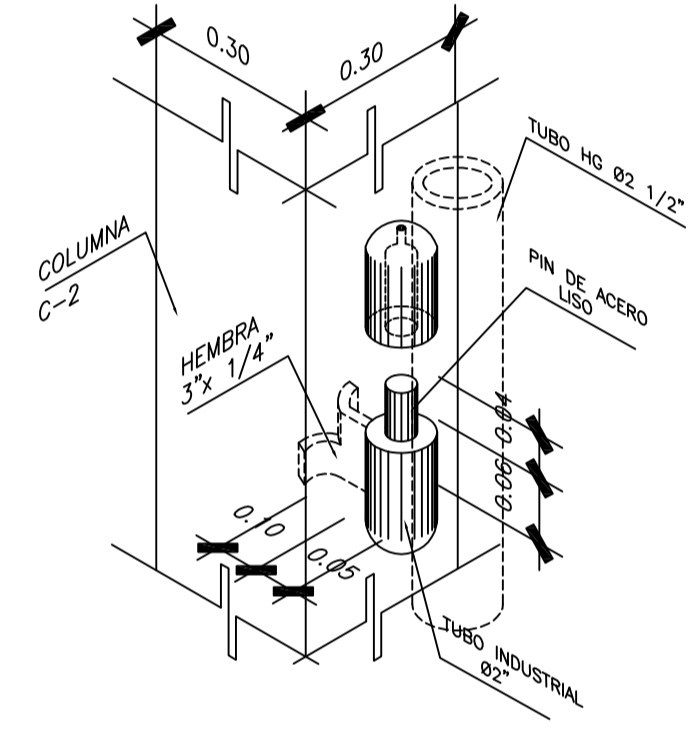
SOLERA TIPO	DIMENSIONES (m)	ARMADO
S-1	0.14 x 0.20	4No.3 + EST.No.2 Ø0.20
S-2	BLOCK U 0.14x0.19x0.39	2No.3 + ESL.No.2 Ø0.20



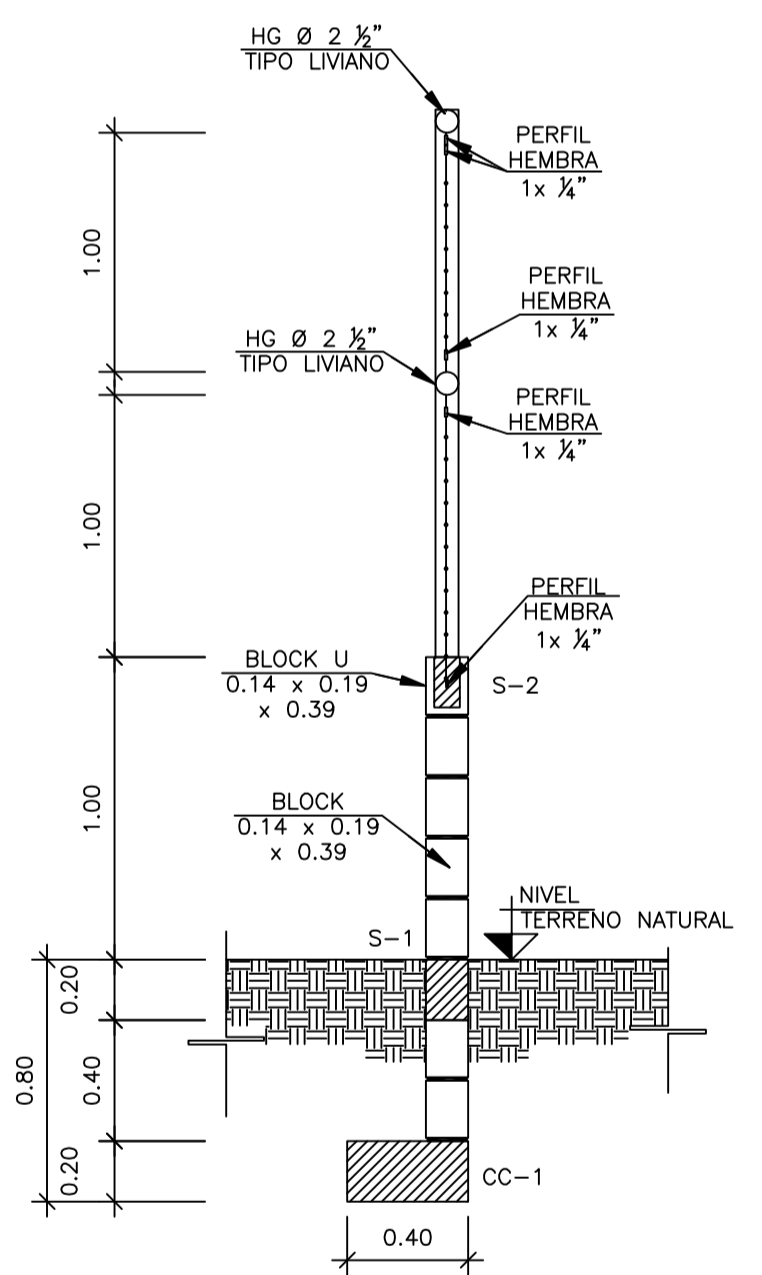
COLUMNA C-2
ESCALA 1:5



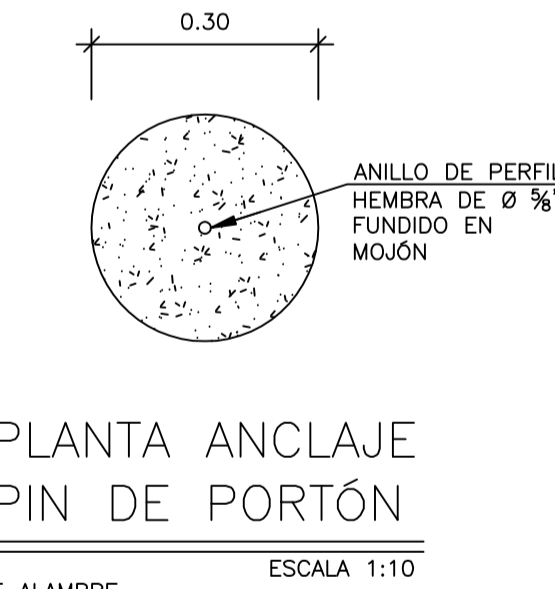
SIMÉTRICO DE PASADOR CORRIDO
SIN ESCALA



SIMÉTRICO DE BISAGRA TIPO CARTUCHO
SIN ESCALA



SECCIÓN A-A
ESCALA 1:25



PLANTA ANCLAJE PIN DE PORTÓN
ESCALA 1:10

INSTITUTO DE FOMENTO MUNICIPAL
UNIDAD DE ESTUDIOS TÉCNICOS

PROYECTO: MEJORAMIENTO SISTEMA DE AGUA POTABLE
MUNICIPIO: CABECERA MUNICIPAL SIPACAPA
DEPARTAMENTO: SAN MARCOS

PLANO No.: 41,833
ESCALA: INDICADA
FECHA: OCTUBRE 2,017

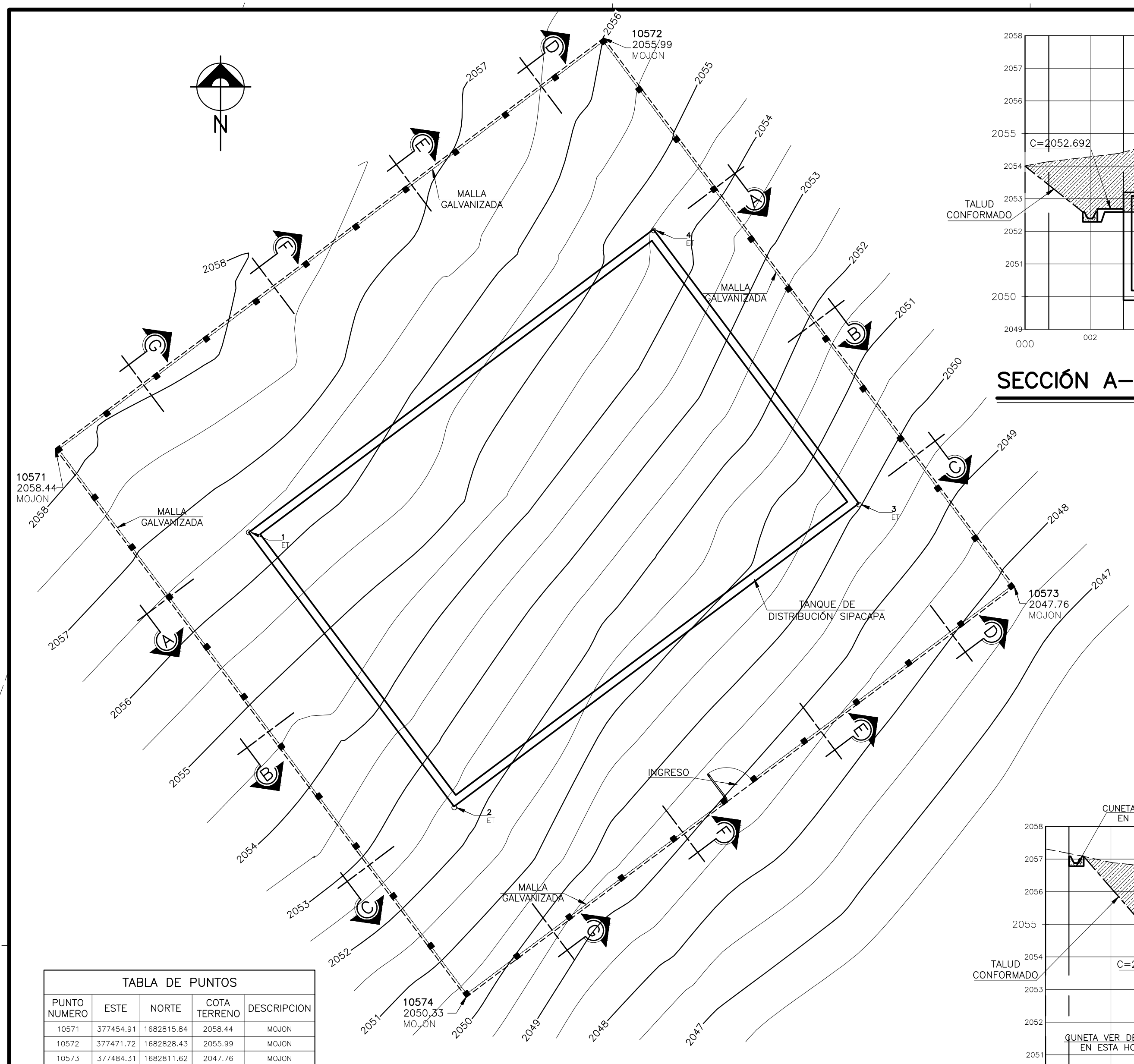
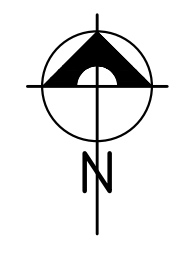
DETALLES DE CERCO PERIMETRAL PARA PREDIO DE POZO

COORDINADOR ÁREA DE TOPOGRAFÍA: J. VÁSQUEZ
DIBUJO: N. WAIGHT
COORDINADOR ÁREA DE DIBUJO: N. WAIGHT

DISEÑO: ING. D. COLOCHO / ING. INF. E. MORÁN
REVISÓ: ING. D. COLOCHO
COORDINADOR: ING. M. QUIRÓNEZ

HOJA No.: 33
1/1

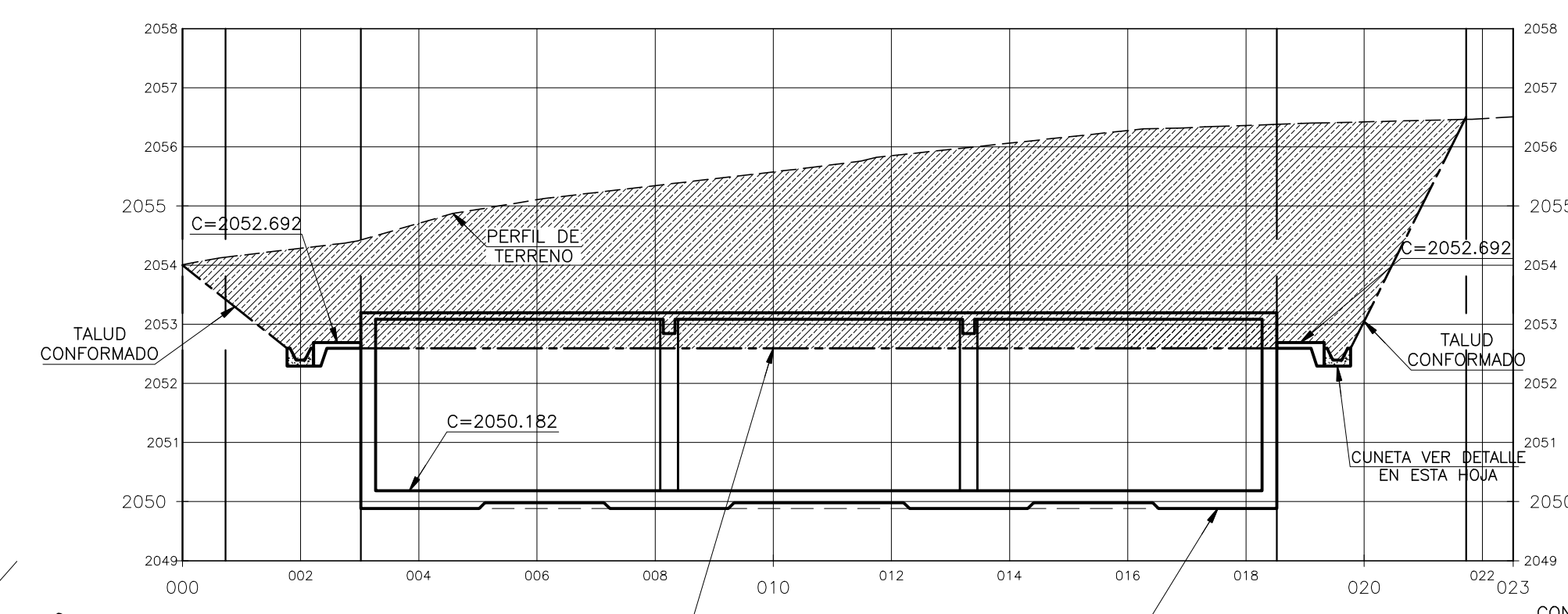
51



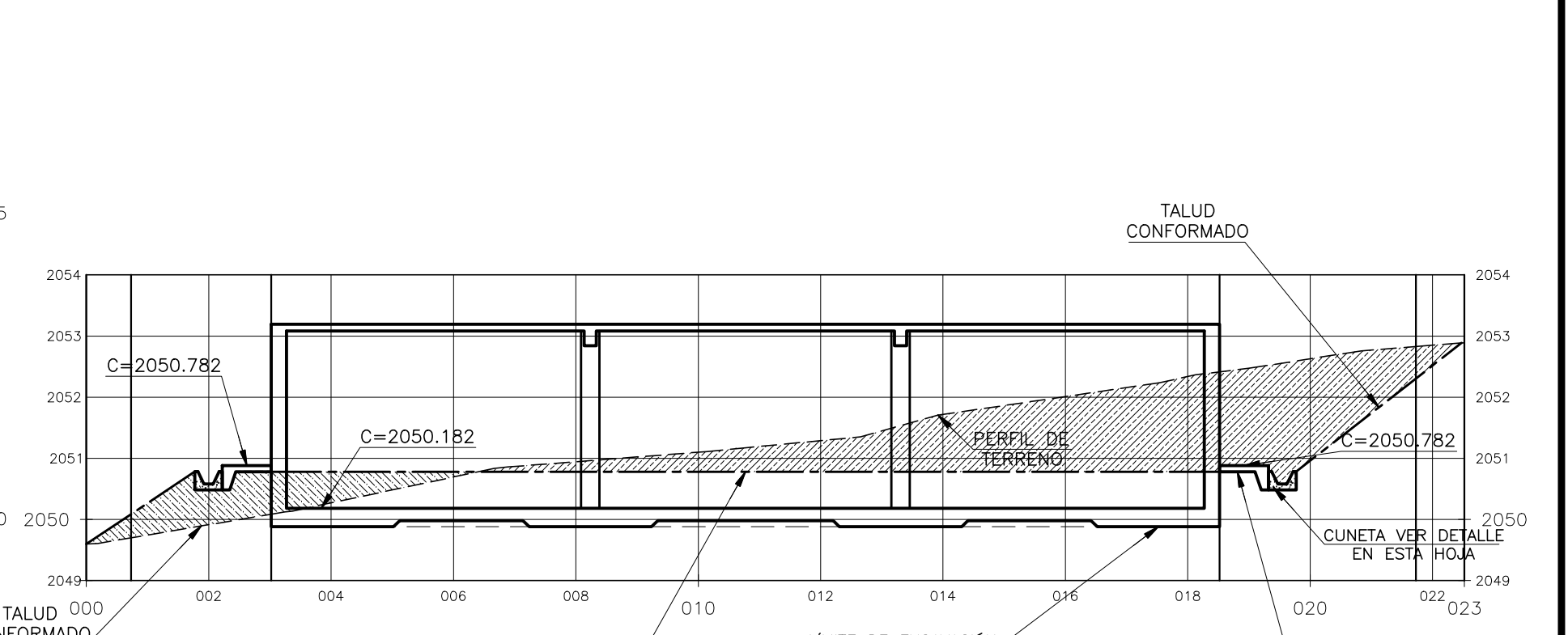
PUNTO NUMERO	ESTE	NORTE	COTA TERRENO	DESCRIPCION
10571	377454.91	1682815.84	2058.44	MOJON
10572	377471.72	1682828.43	2055.99	MOJON
10573	377484.31	1682811.62	2047.76	MOJON
10574	377467.50	1682799.04	2050.33	MOJON

PLANTA TANQUE DE DISTRIBUCIÓN SIPACAPA

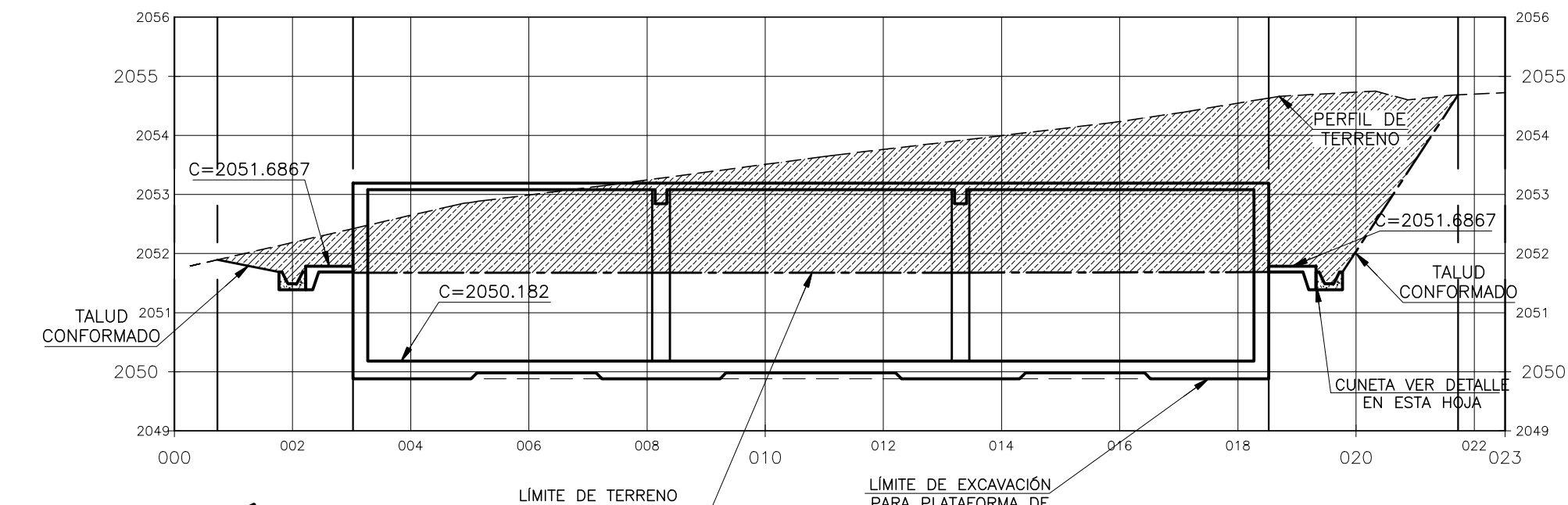
ESCALA 1:25



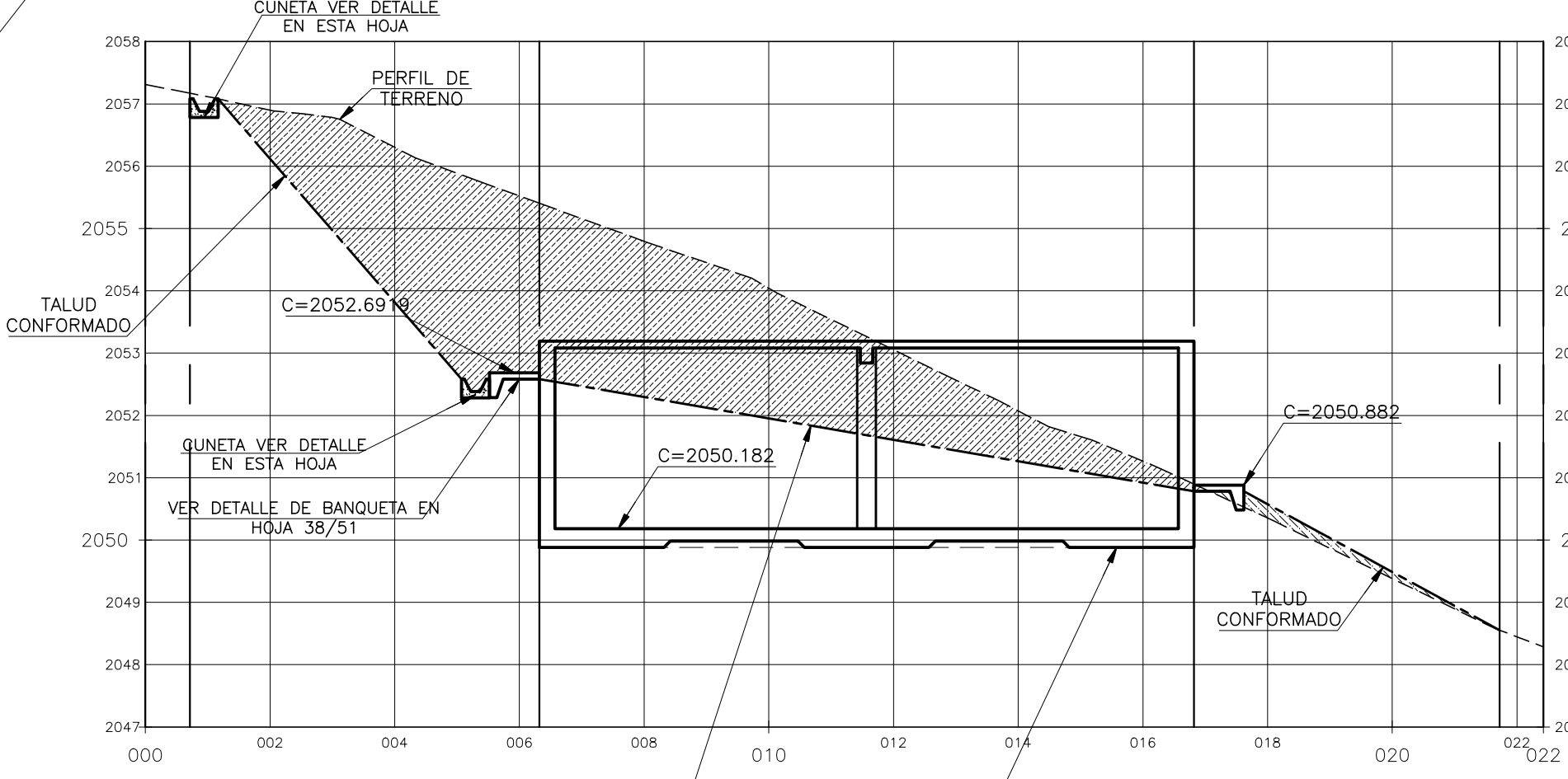
SECCIÓN A-A



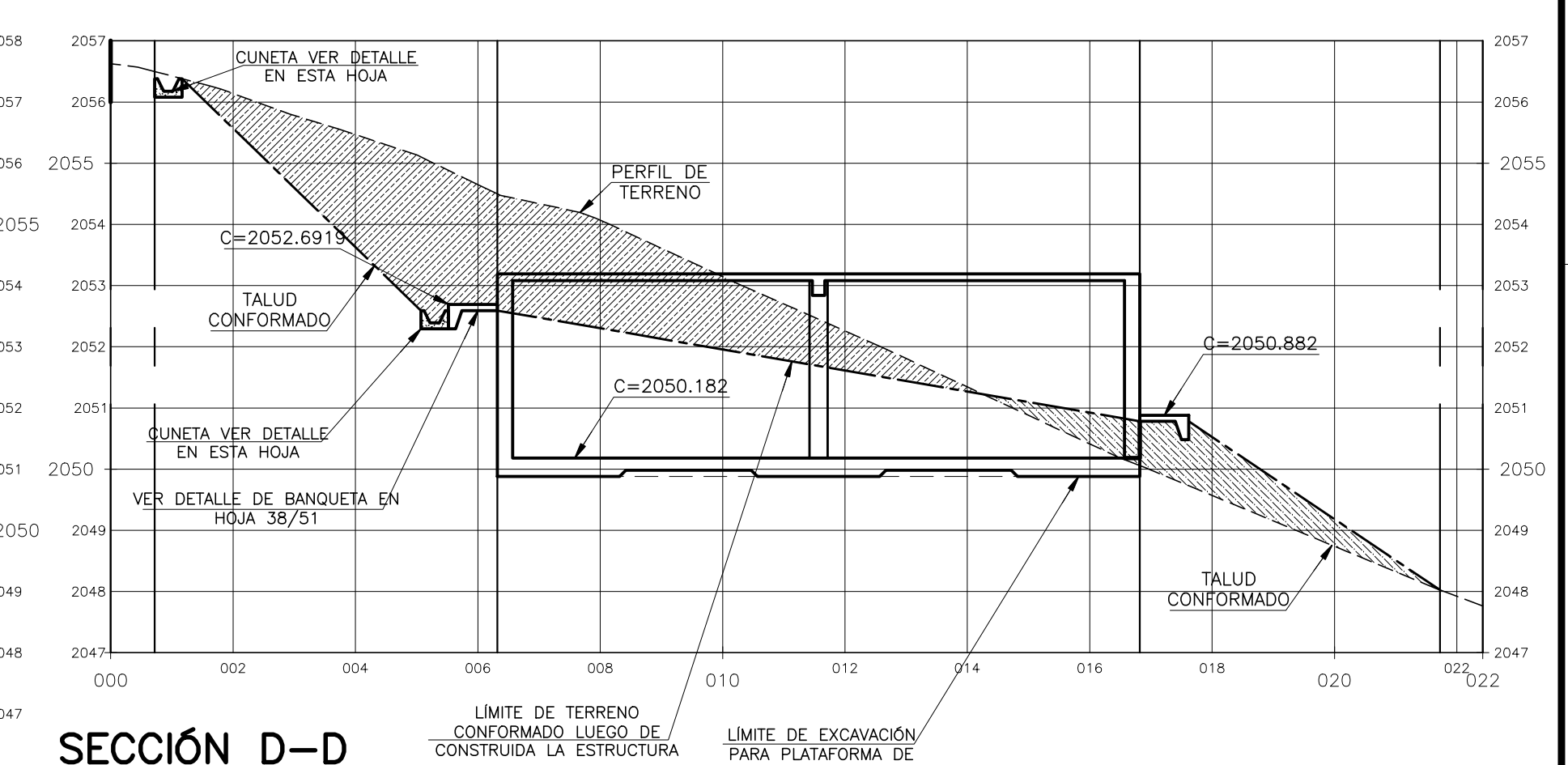
SECCIÓN C-C



SECCIÓN B-B

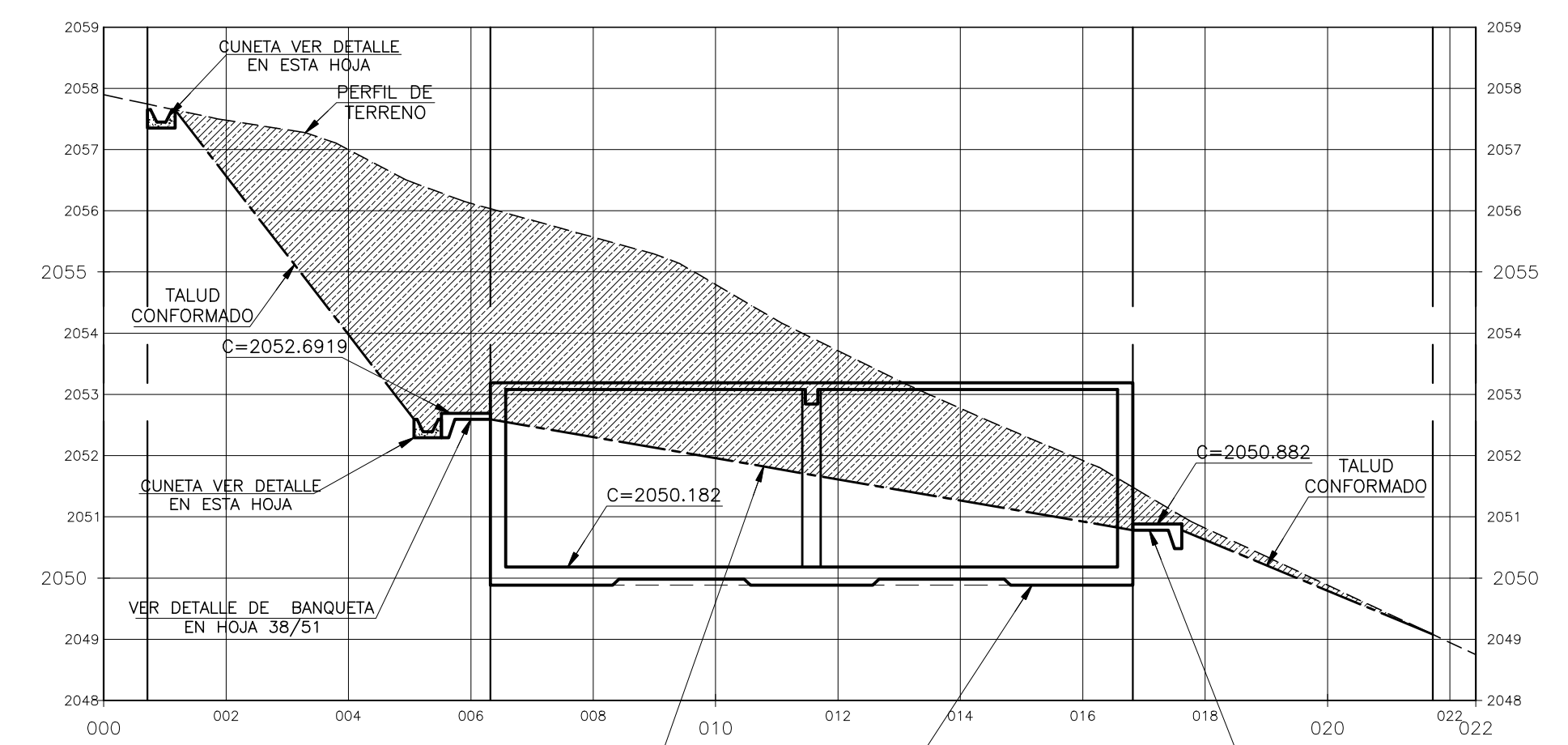


SECCIÓN E-E

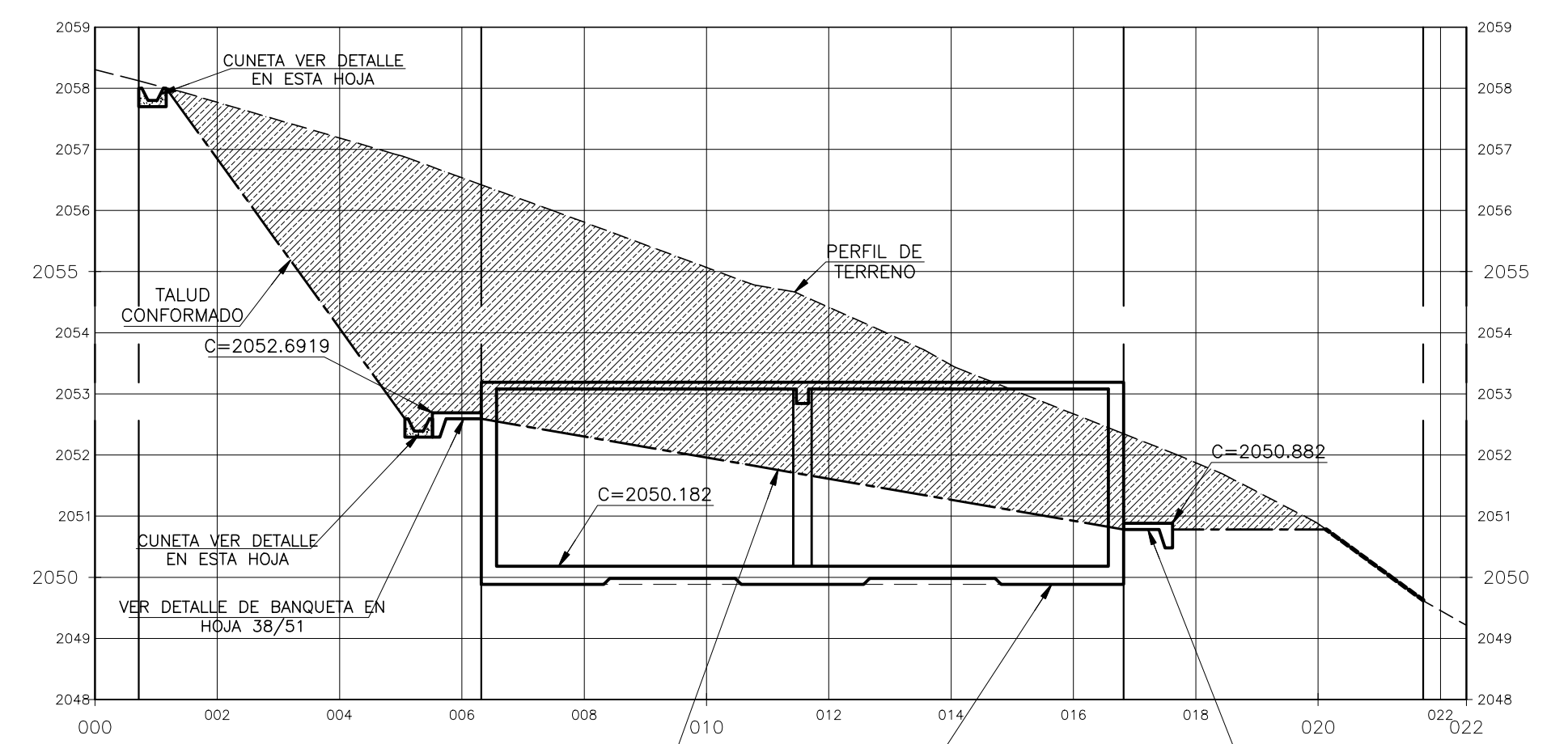


SECCIÓN D-D

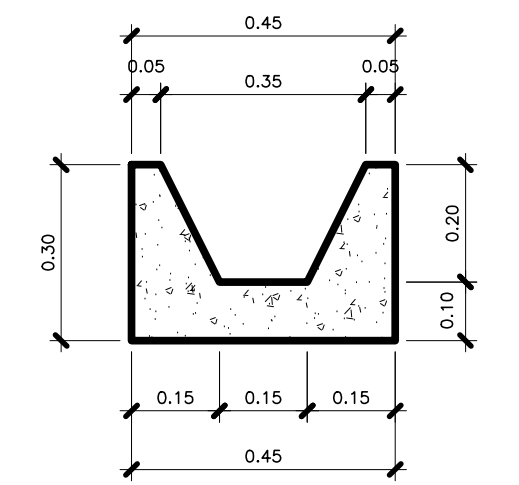
	CORTE
	RELLENO
	LÍNEA DE TERRENO NATURAL
	LÍNEA DE TERRENO MODIFICADA
	LÍNEA DE TERRENO PARA CONSTRUCCIÓN DE ESTRUCTURA



SECCIÓN F-F



SECCIÓN G-G



DETALLE DE CUNETA

SIN ESCALA

ESPECIFICACIONES BANQUETA Y CUNETA:
 • CEMENTO PORTLAND TIPO I.
 • CONCRETO SIMPLE $f_c = 210 \text{ kg/cm}^2$.

No. PUNTO	DESCRIPCIÓN	ESTE	NORTE
1	ESQUINA EXTERIOR TANQUE	377460.8383	1682813.2823
2	ESQUINA EXTERIOR TANQUE	377467.1337	1682804.8788
3	ESQUINA EXTERIOR TANQUE	377479.5387	1682814.1721
4	ESQUINA EXTERIOR TANQUE	377473.2433	1682822.5755

	INSTITUTO DE FOMENTO MUNICIPAL UNIDAD DE ESTUDIOS TÉCNICOS		PLANO No.: 41,860 41,867
	PROYECTO: MEJORAMIENTO SISTEMA DE AGUA POTABLE	MUNICIPIO: CABECERA MUNICIPAL SIPACAPA	ESCALA: INDICADA
DEPARTAMENTO: SAN MARCOS	FECHA: DIEMBRE 2, 2017		HOJA No.: 34
COORDINADOR ÁREA DE TOPOGRAFÍA: J. VÁSQUEZ	DISEÑO: ING. D. COLOCHO / ING. INF. E. MORAN	HOJA No.: 51	
DIBUJÓ: N. WAIGHT	REVISÓ: ING. D. COLOCHO		
MODIFICÓ: N. WAIGHT	REVISÓ: ING. D. COLOCHO		
	COORDINADOR: ING. M. QUIRÓNEZ		

TABLA DE PUNTOS TANQUE DE DISTRIBUCIÓN			
No. PUNTO	DESCRIPCIÓN	ESTE	NORTE
5	ESQUINA EXTERIOR TANQUE	376192.2819	1681026.3507
6	ESQUINA EXTERIOR TANQUE	376193.7376	1681023.1659
7	ESQUINA EXTERIOR TANQUE	376189.6390	1681021.2994
8	ESQUINA EXTERIOR TANQUE	376188.1872	1681024.4841

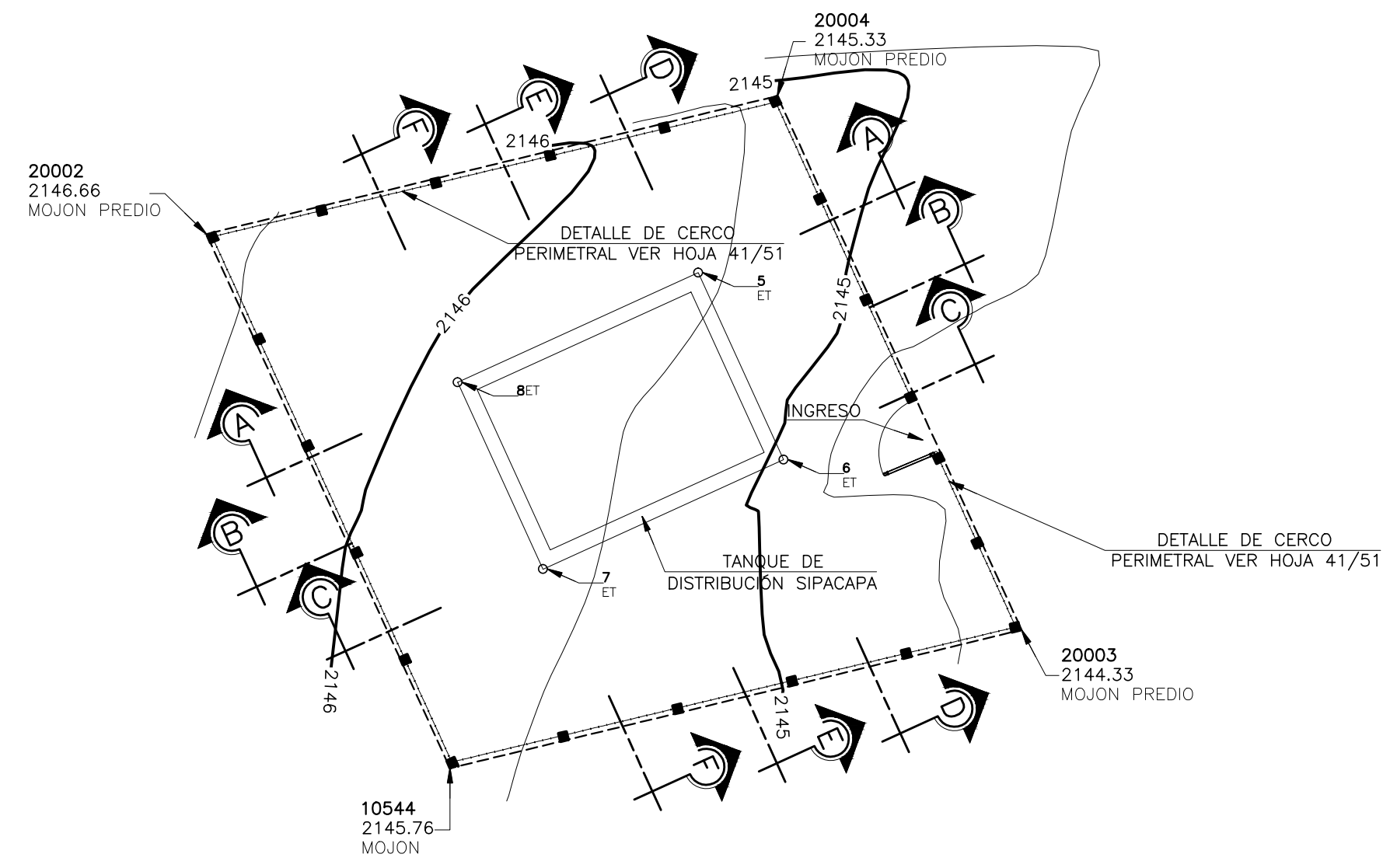
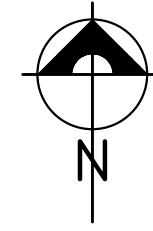
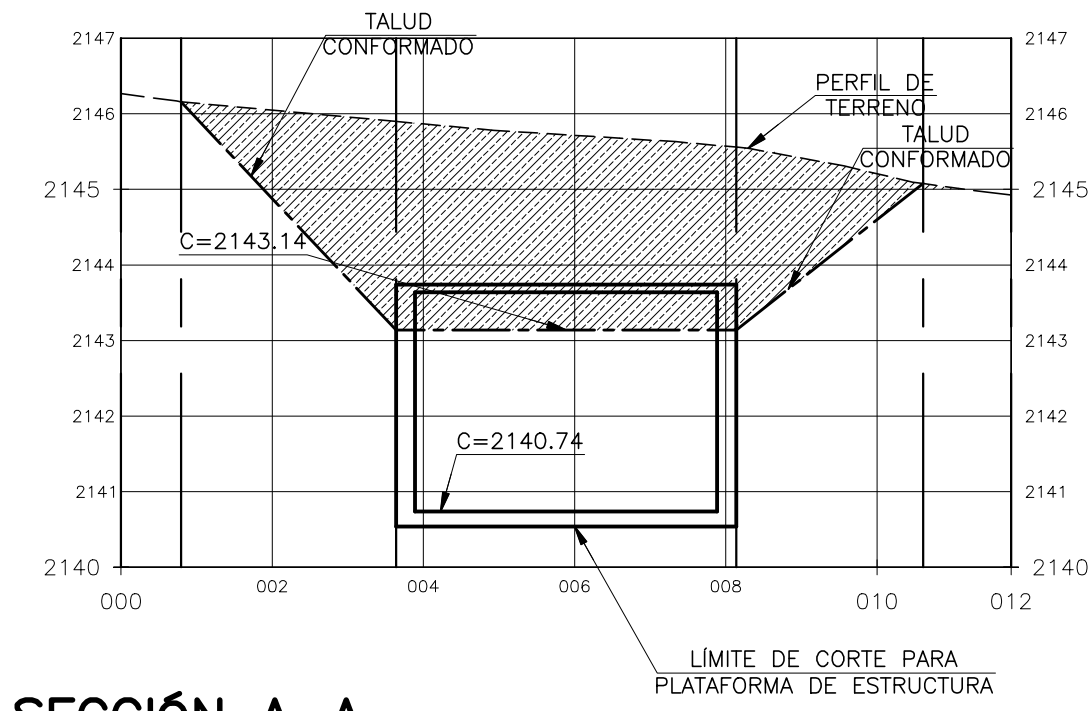


TABLA DE PUNTOS				
PUNTO NUMERO	ESTE	NORTE	COTA TERRENO	DESCRIPCION
10544	376188.06	1681027.91	2145.76	MOJON
20002	376183.91	1681027.01	2146.66	MOJON PREDIO
20003	376197.78	1681020.27	2144.33	MOJON PREDIO
20004	376193.63	1681029.36	2145.33	MOJON PREDIO

PLANTA TANQUE DE DISTRIBUCIÓN SECTOR EL CEBOLLÍN

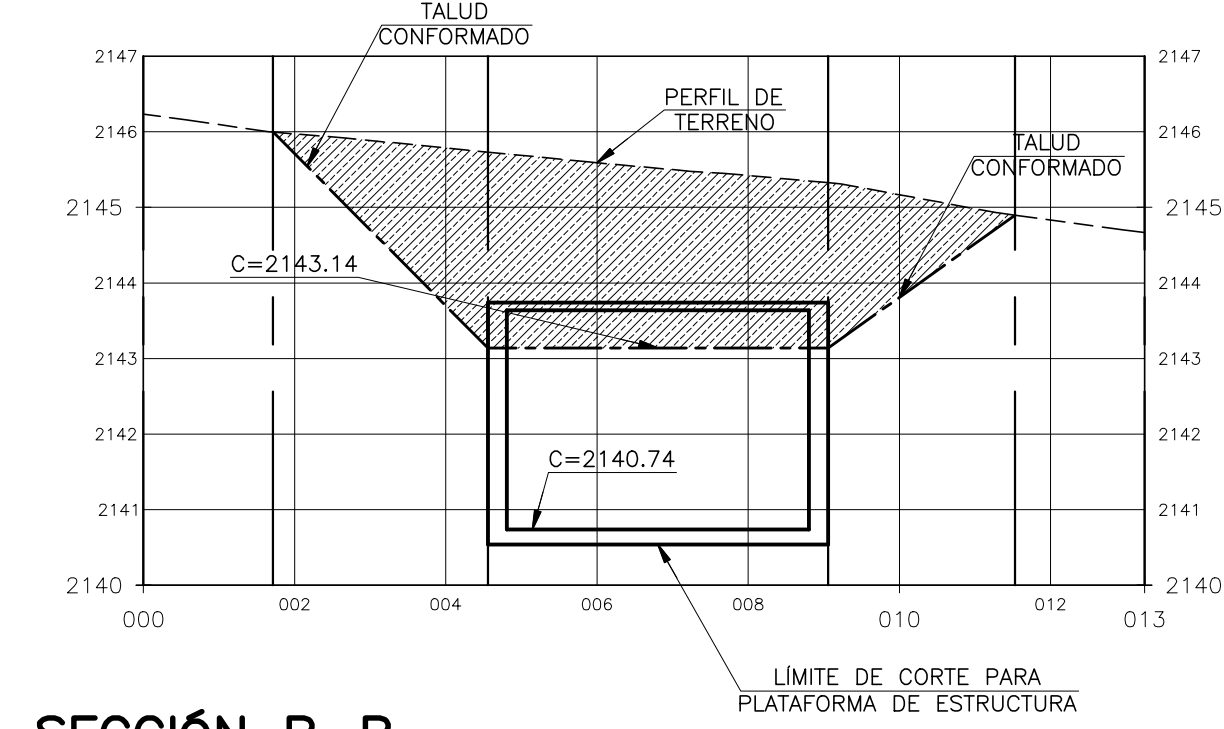
ESCALA 1:25

MOVIMIENTO DE TIERRAS	
	CORTE
	LÍNEA DE TERRENO NATURAL
	LÍNEA DE TERRENO MODIFICADA



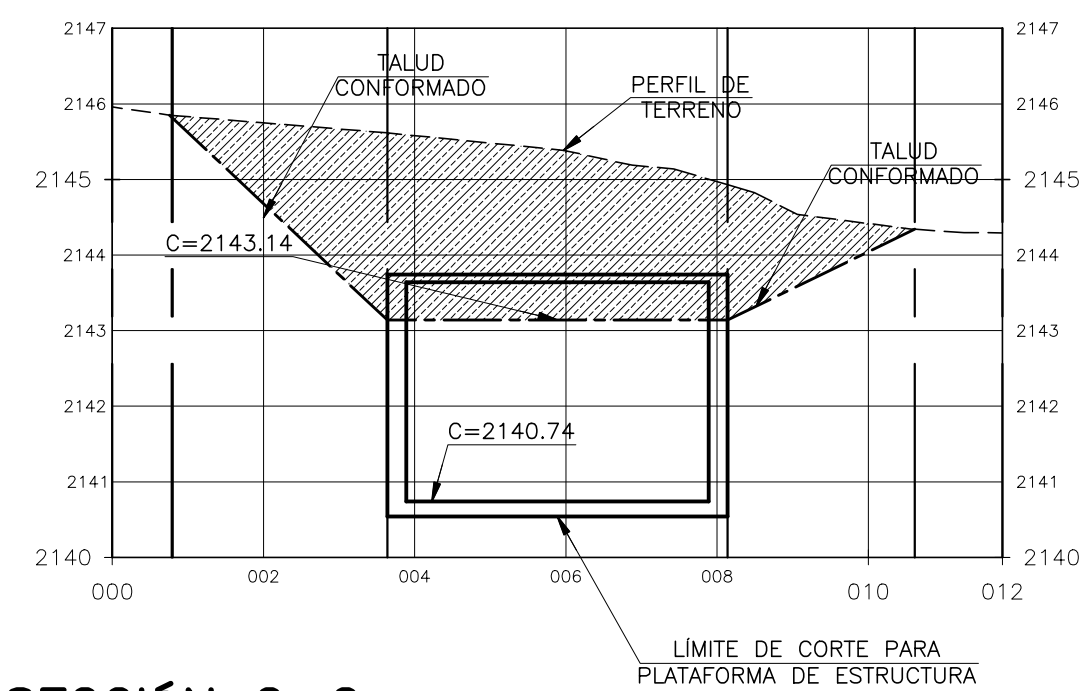
SECCIÓN A-A

ESCALA 1:25



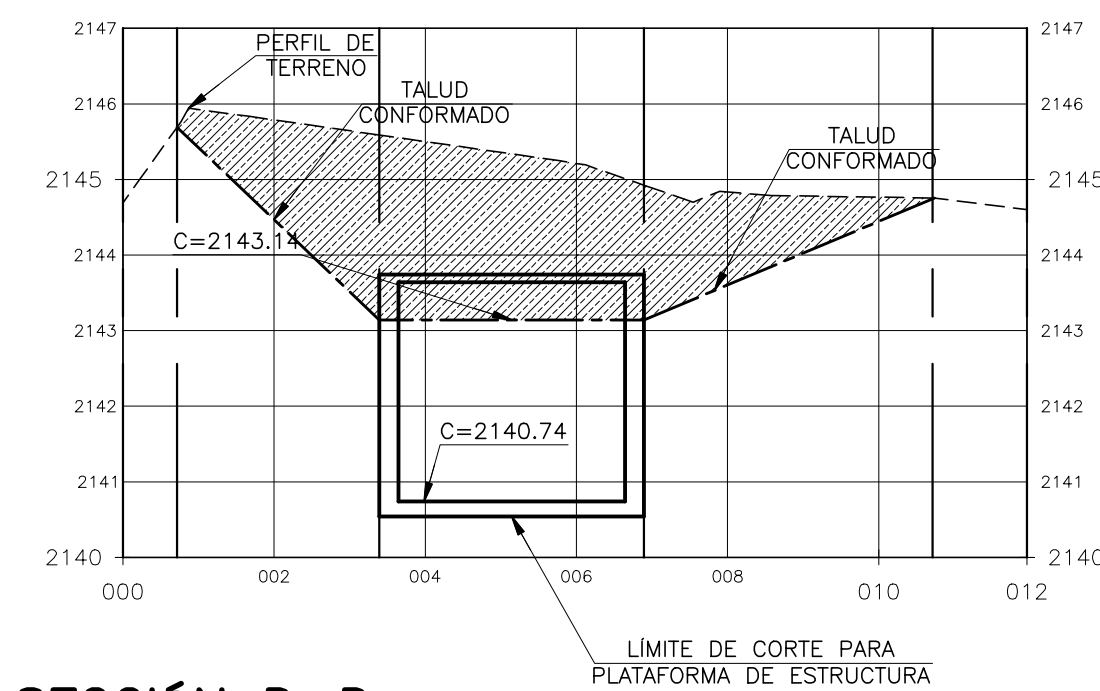
SECCIÓN B-B

ESCALA 1:25



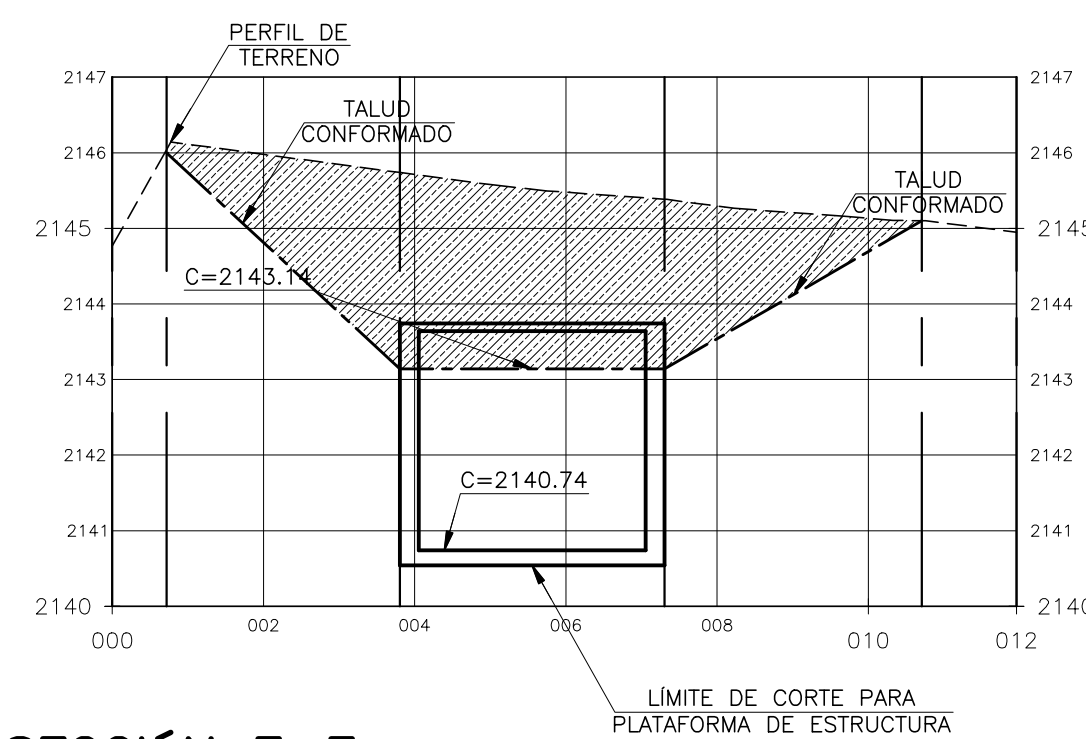
SECCIÓN C-C

ESCALA 1:25



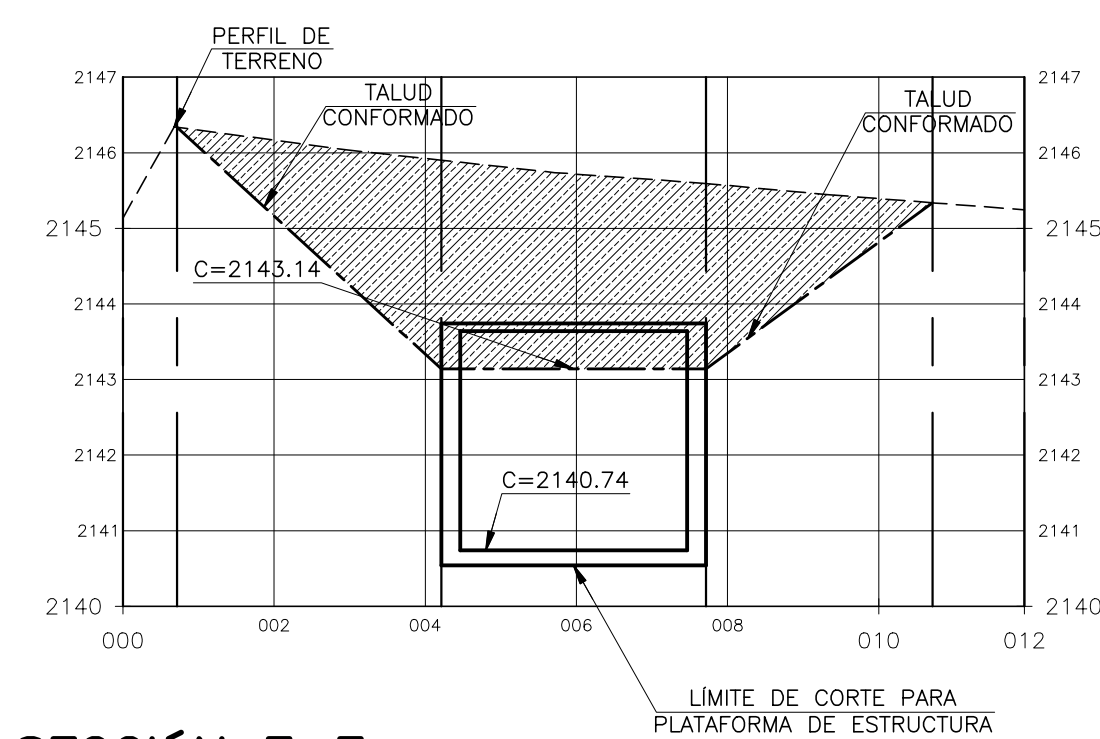
SECCIÓN D-D

ESCALA 1:25



SECCIÓN E-E

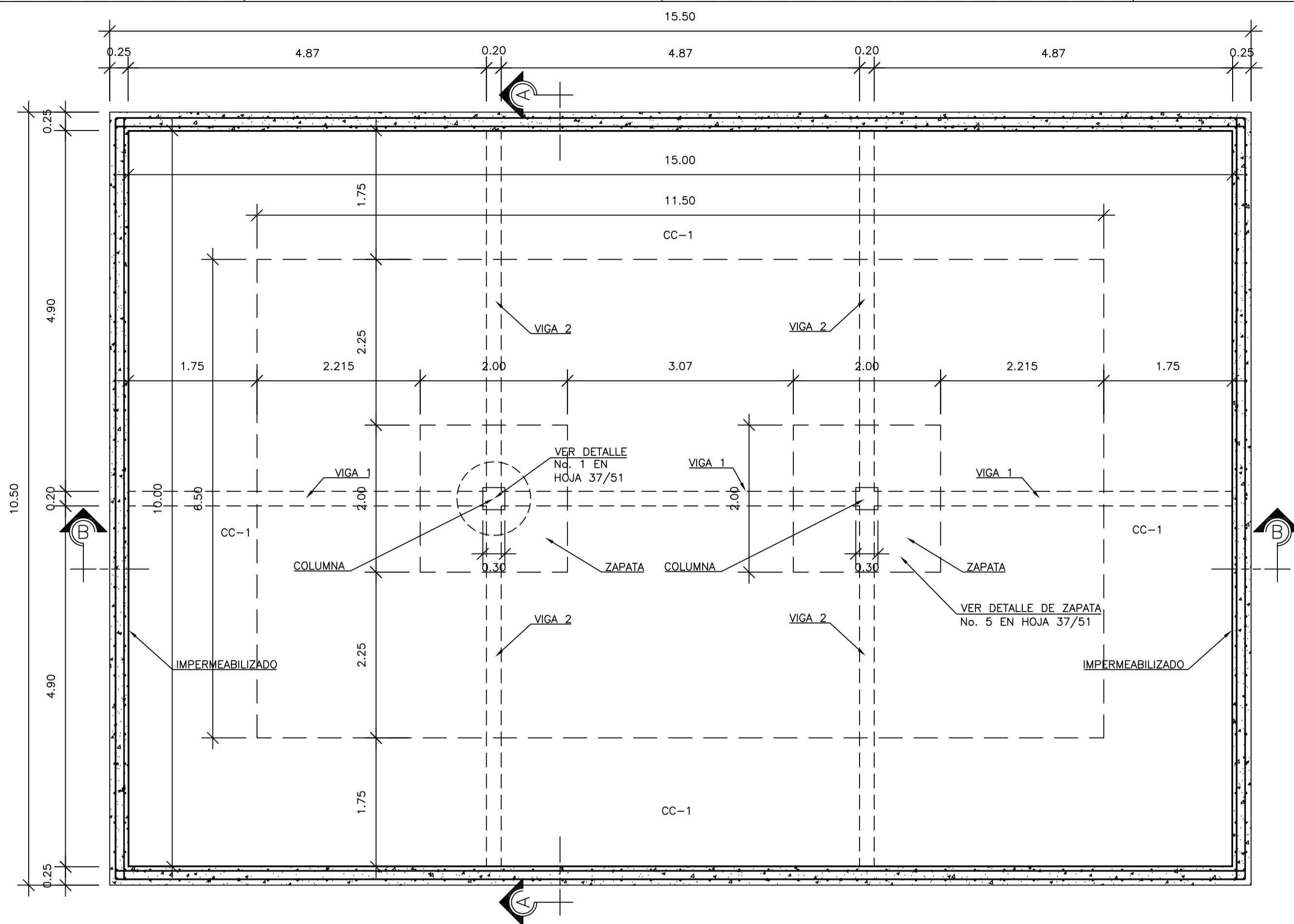
ESCALA 1:25



SECCIÓN F-F

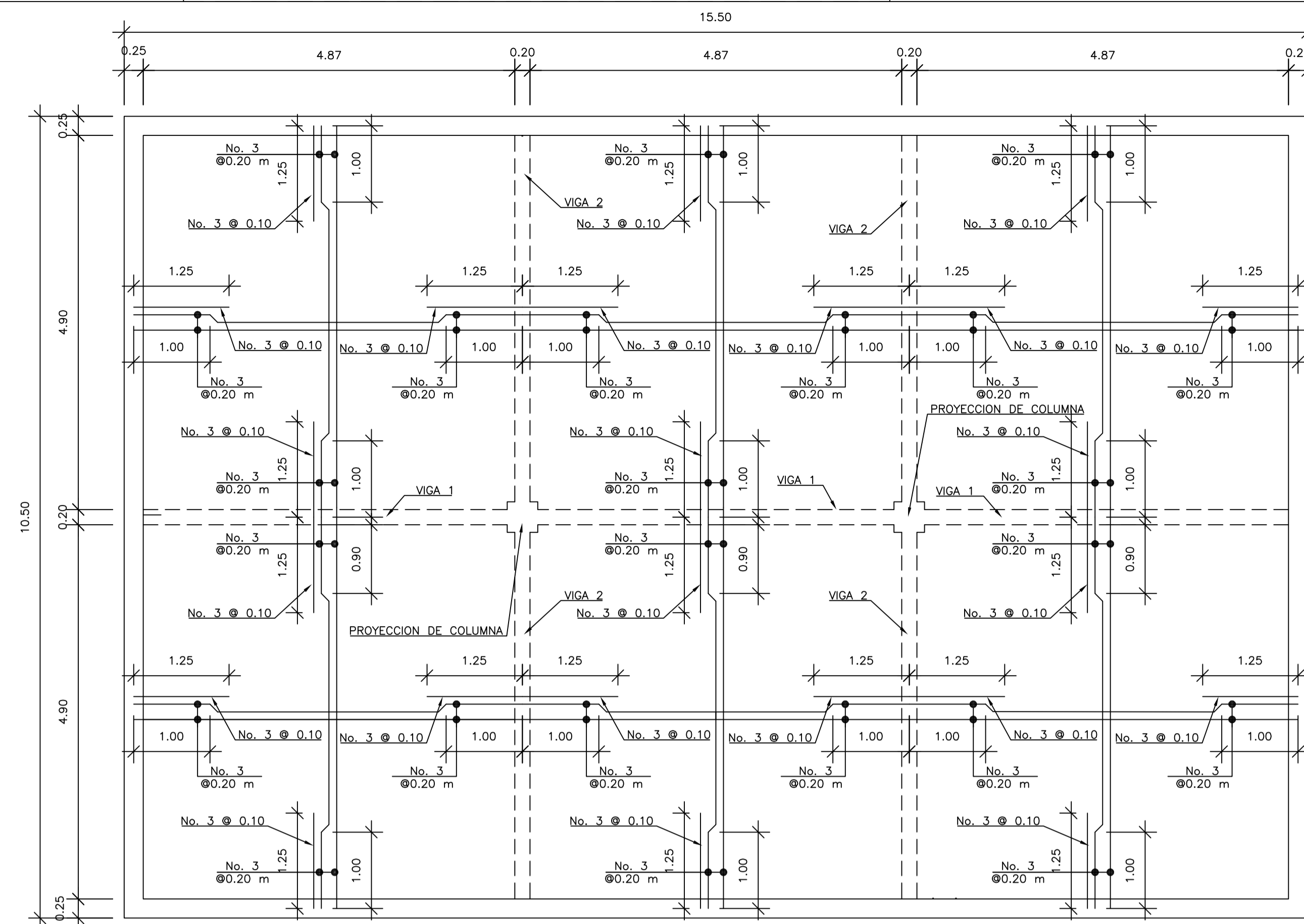
ESCALA 1:25

	INSTITUTO DE FOMENTO MUNICIPAL UNIDAD DE ESTUDIOS TÉCNICOS	
	PROYECTO: MEJORAMIENTO SISTEMA DE AGUA POTABLE	PLANO No.: 41,863
	MUNICIPIO: CABECERA MUNICIPAL SIPACAPA	ESCALA: INDICADA
	DEPARTAMENTO: SAN MARCOS	FECHA: DICIEMBRE 2,017
PERFILES TANQUE DE DISTRIBUCIÓN SECTOR EL CEBOLLÍN		P TD 2 2
COORDINADOR ÁREA DE TOPOGRAFÍA: J. VÁSQUEZ	DISEÑO: ING. D. COLOCHO / ING. INF. E. MORÁN	HOJA No.: 35
DIBUJÓ: N. WRIGHT	REVISÓ: ING. D. COLOCHO	51
MODIFICACIÓN: N. WRIGHT	COORDINADOR: ING. M. QUIRÓNEZ	



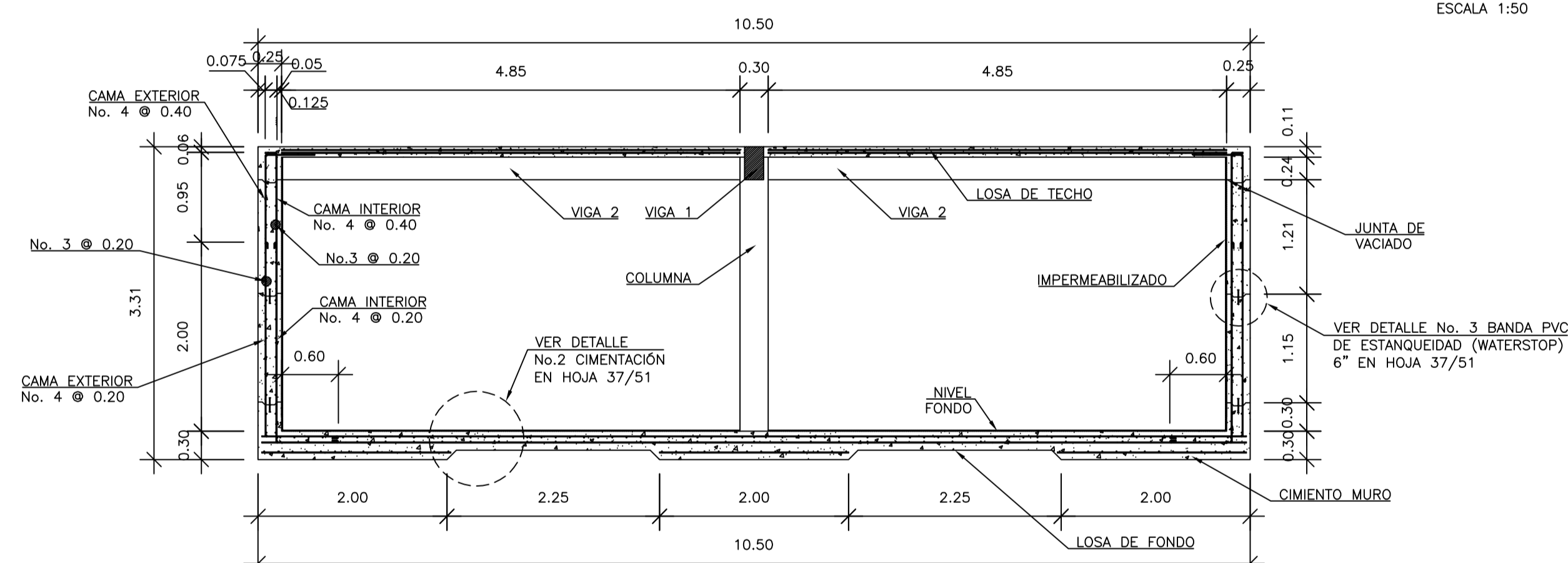
PLANTA

ESCALA 1:50



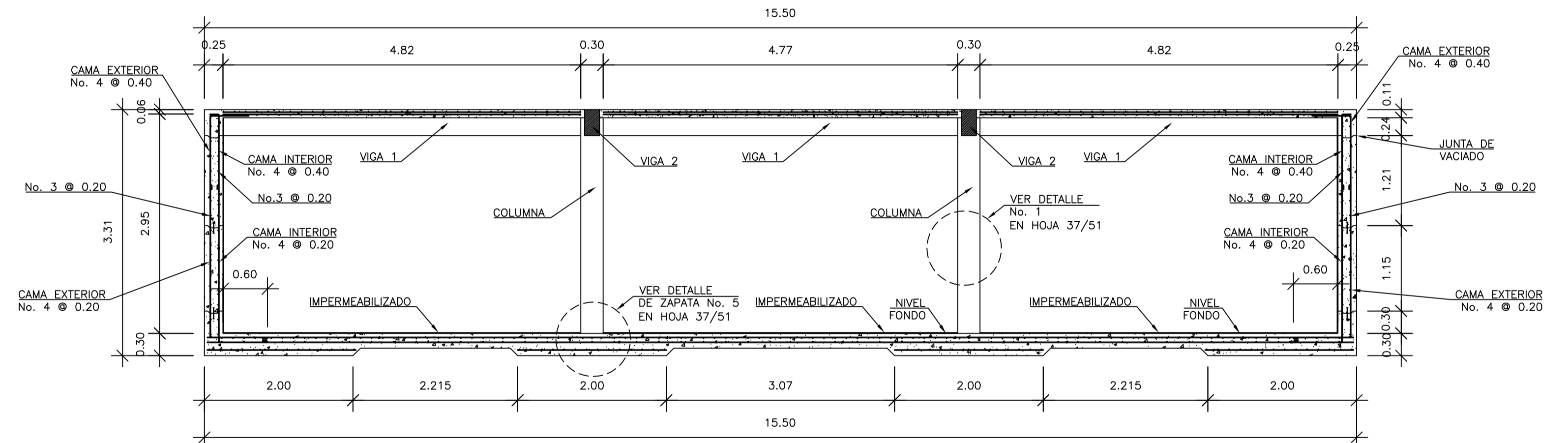
PLANTA ARMADO LOSA DE FONDO

ESCALA 1:50



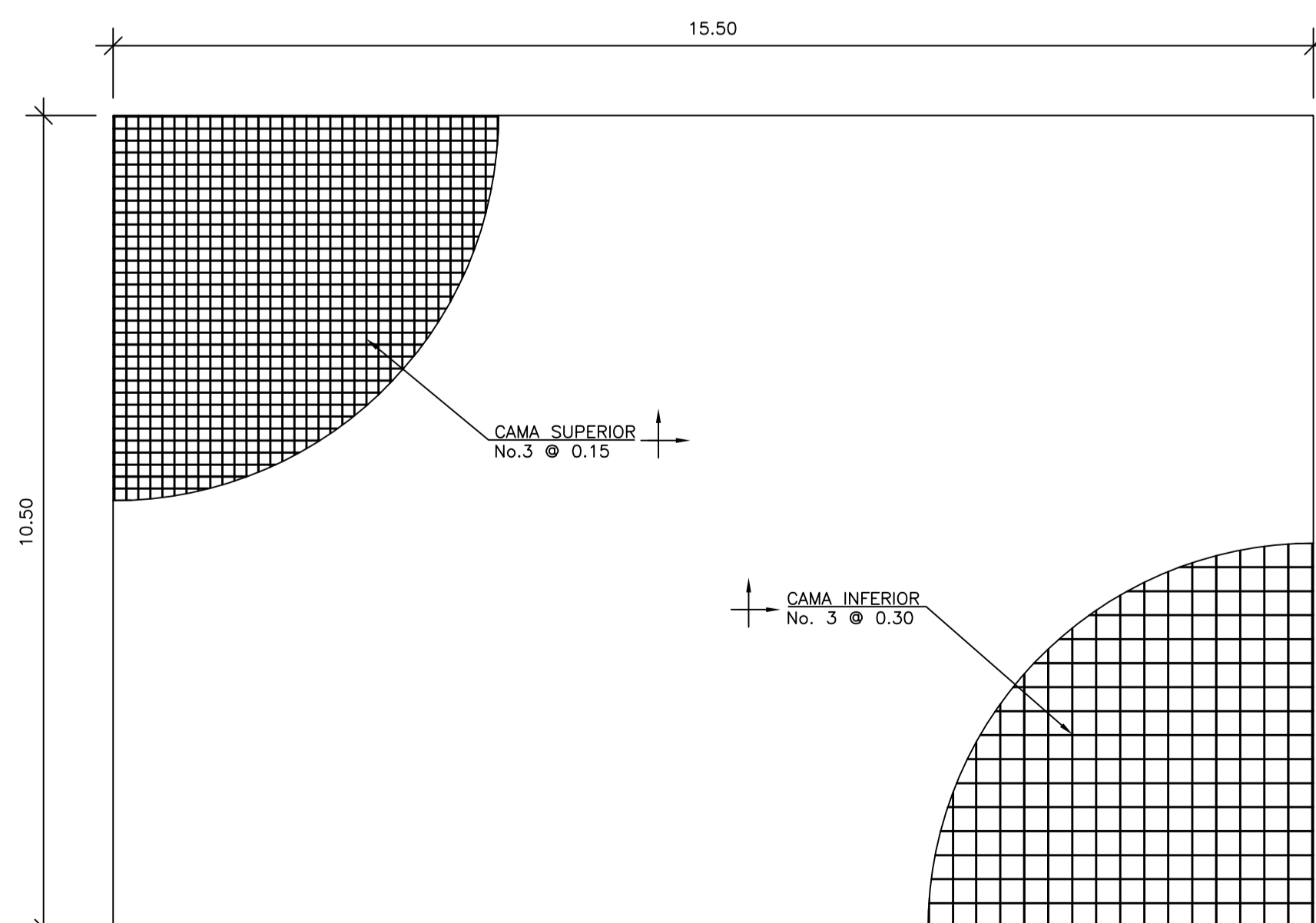
SECCIÓN A-A

ESCALA 1:50



SECCIÓN B-B

ESCALA 1:50



PLANTA ARMADO LOSA DE FONDO

ESCALA 1:75

ESPECIFICACIONES TÉCNICAS

CONCRETO REFORZADO:

ACERO: $f_y=2810 \text{ Kg/cm}^2$
 CEMENTO PORTLAND TIPO 1
 $f'c=210 \text{ Kg/cm}^2$

DATOS DEL SUELO:
 CAPACIDAD DE SOPORTE $=25.00 \text{ Ton/m}^2$
 ANGULO DE FRICCIÓN INTERNA $\phi=45.30^\circ$
 PESO ESPECÍFICO: $=1.488 \text{ Ton/m}^3$

SOBRECARGA: 0.50 Ton/m^2

VACIADO DEL CONCRETO:

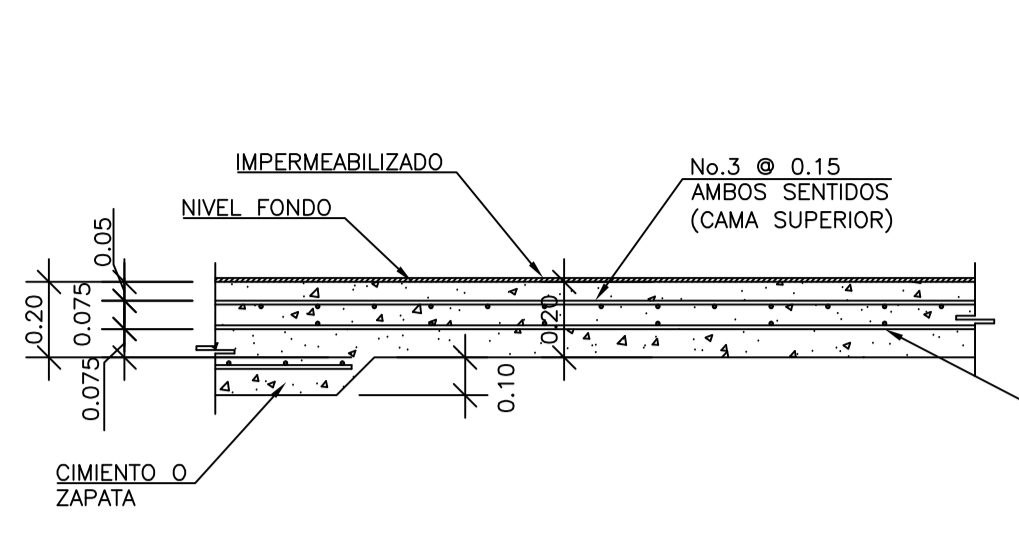
LA ALTURA MÁXIMA PARA EL VACIADO DE CONCRETO SERÁ LA DETERMINADA POR LA UBICACIÓN DE LAS BANDAS (PVC) DE ESTANQUEIDAD TAL COMO SE INDICA EN ESTE PLANO. DEBE GARANTIZARSE QUE EL SUMINISTRO DE CONCRETO SEA CONTINUO POR CADA ETAPA DE VACIADO, DE MANERA DE EVITAR JUNTAS FRIAS NO PREVISTAS.

REVESTIMIENTOS PARA SUPERFICIES EN CONTACTO CON EL AGUA:

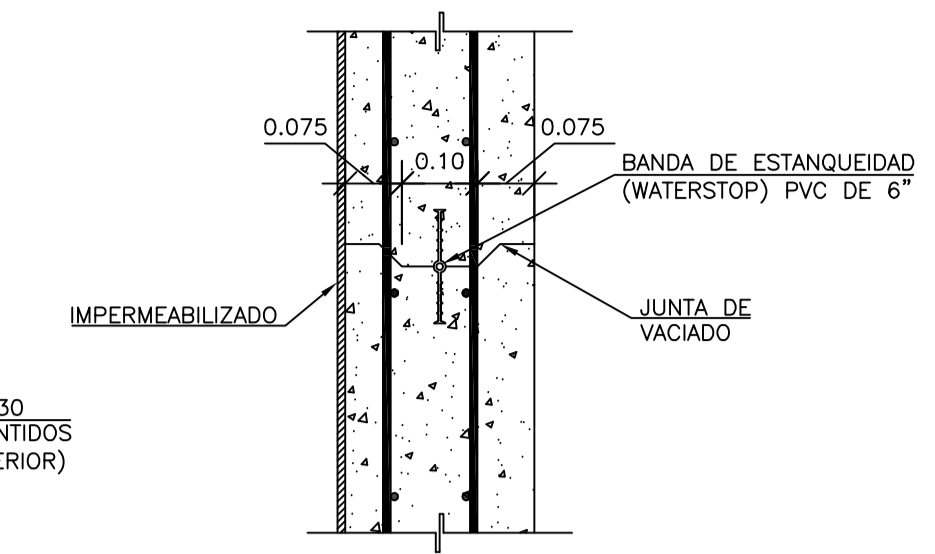
TODAS LAS SUPERFICIES EN CONTACTO CON EL AGUA, SERÁN REVESTIDAS CON ADITIVO IMPREMEABILIZANTE TIPO CEMENTICIO EN DOS CAPAS.

LA PROPORCIÓN Y MÉTODO DE APLICACIÓN DE LOS ADITIVOS SERÁ DE ACUERDO A LAS ESPECIFICACIONES DEL FABRICANTE.

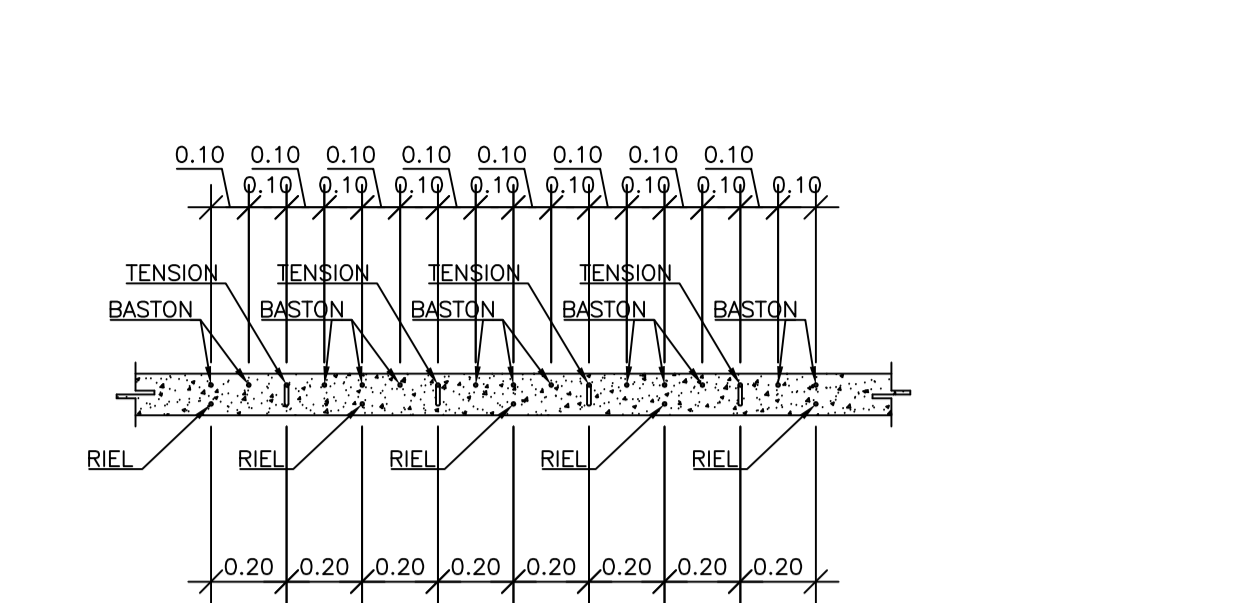
		INSTITUTO DE FOMENTO MUNICIPAL UNIDAD DE ESTUDIOS TÉCNICOS	
		PROYECTO: MEJORAMIENTO SISTEMA DE AGUA POTABLE	PLANO No.: 41,857
MUNICIPIO: CABECERA MUNICIPAL SIPACAPA		ESCALA: INDICADA	
DEPARTAMENTO: SAN MARCOS		FECHA: DICIEMBRE 2,017	
TANQUE DE DISTRIBUCIÓN DE 390m ³ SIPACAPA + DETALLES 1/3			
COORDINADOR ÁREA DE TOPOGRAFIA: J. VÁSQUEZ	DISEÑO: ING. M. RUANO / ING. INF. E. MORÁN	TDS 3 HOJA No. 36 51	
DIBUJO: PRÁCTICA DE DIBUJO	REVISÓ: ING. M. RUANO		
COORDINADOR ÁREA DE DIBUJO: N. WAIGHT	COORDINADOR: ING. M. QUIRÓNEZ		



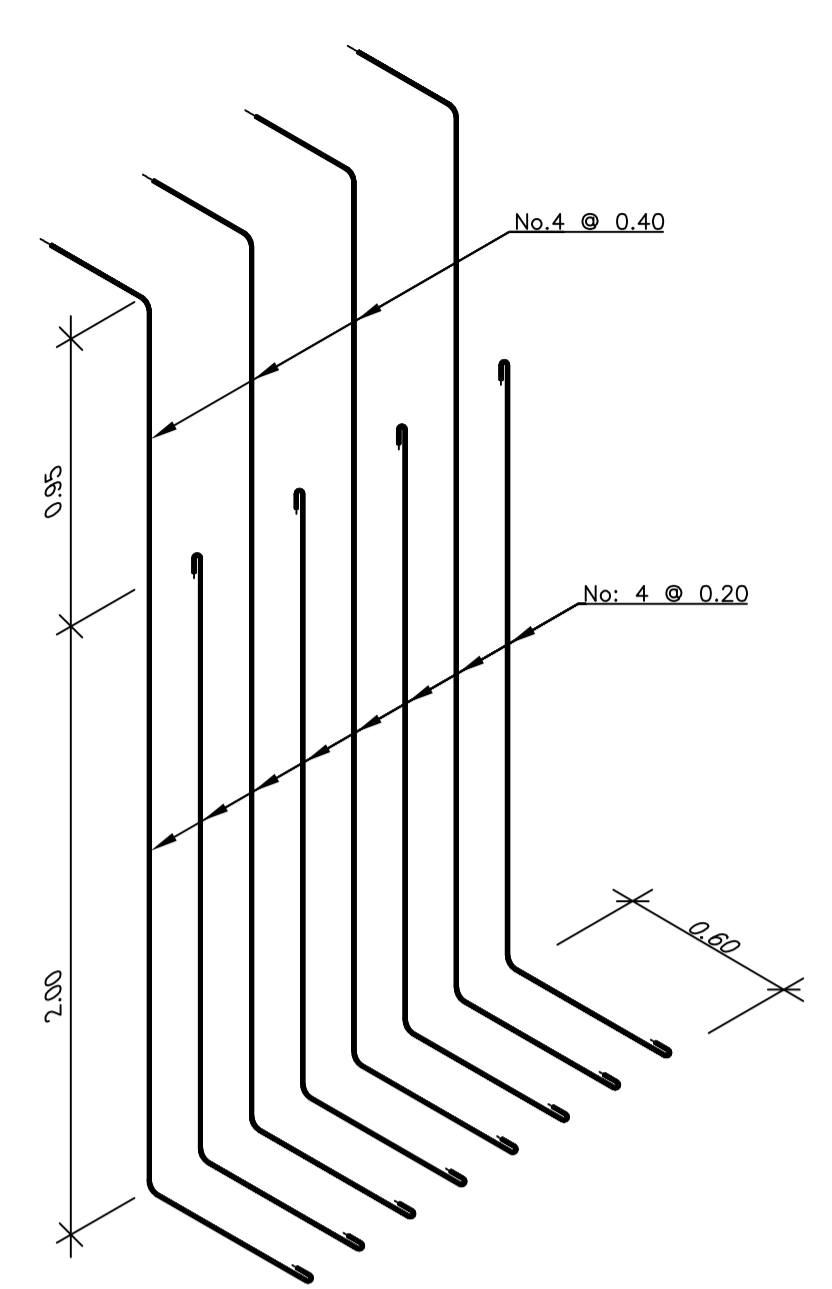
DETALLE No. 2 LOSA DE FONDO
ESCALA 1:20



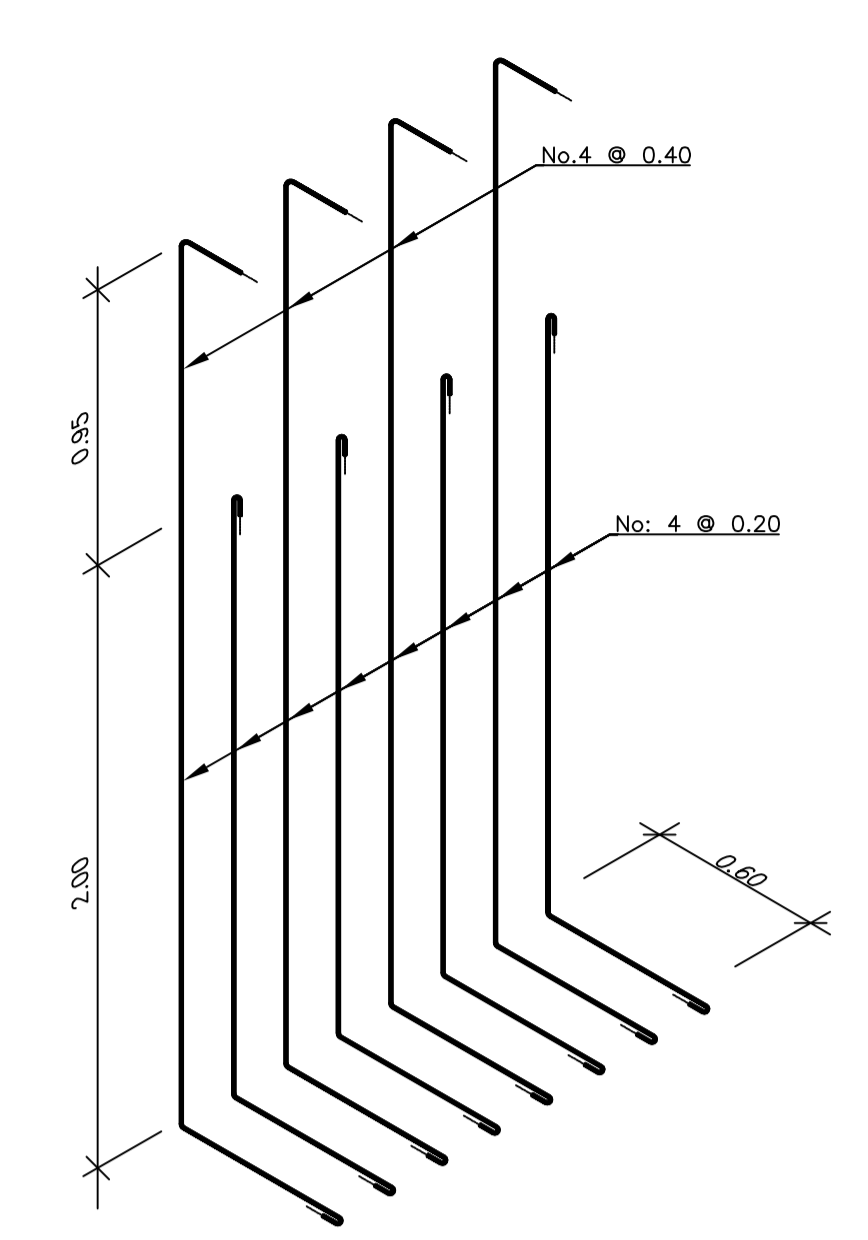
DETALLE No. 3 BANDA PVC DE ESTANQUEIDAD (WATERSTOP 6'')



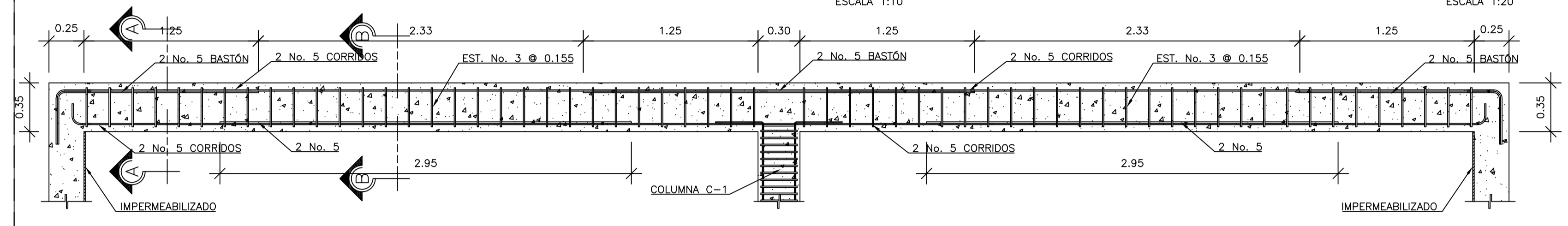
DETALLE No. 4 ARMADO DE LOSA DE TECHO



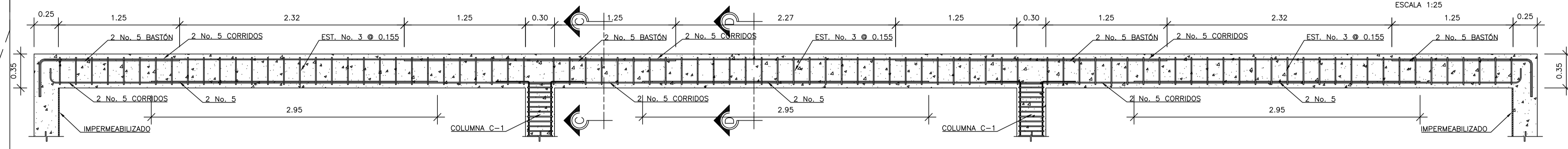
ARMADO DE MUROS CAMA INTERIOR



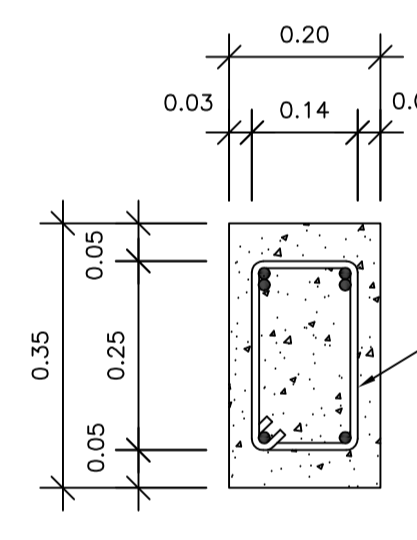
ARMADO DE MUROS CAMA EXTERIOR



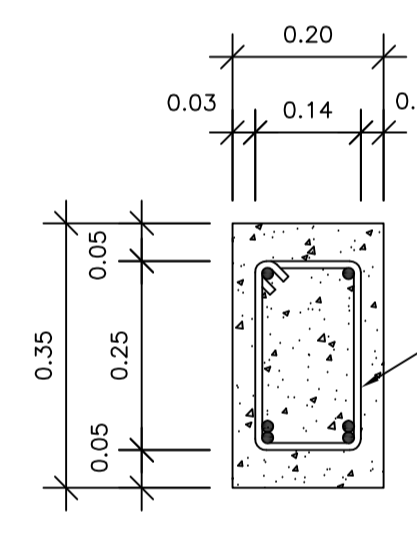
DETALLE No. 7 VIGA-2



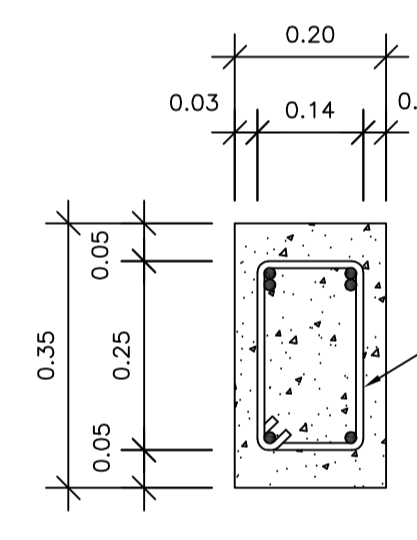
DETALLE No. 6 VIGA-1



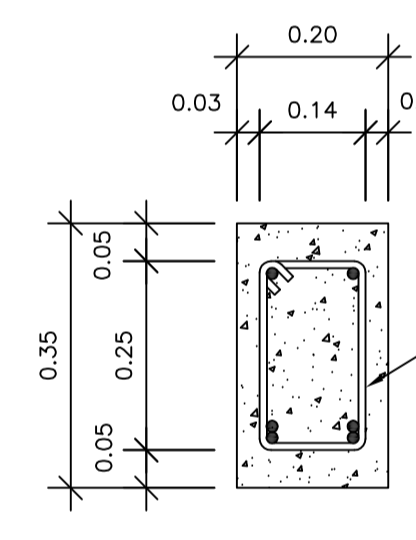
SECCIÓN A-A
ESCALA 1:10



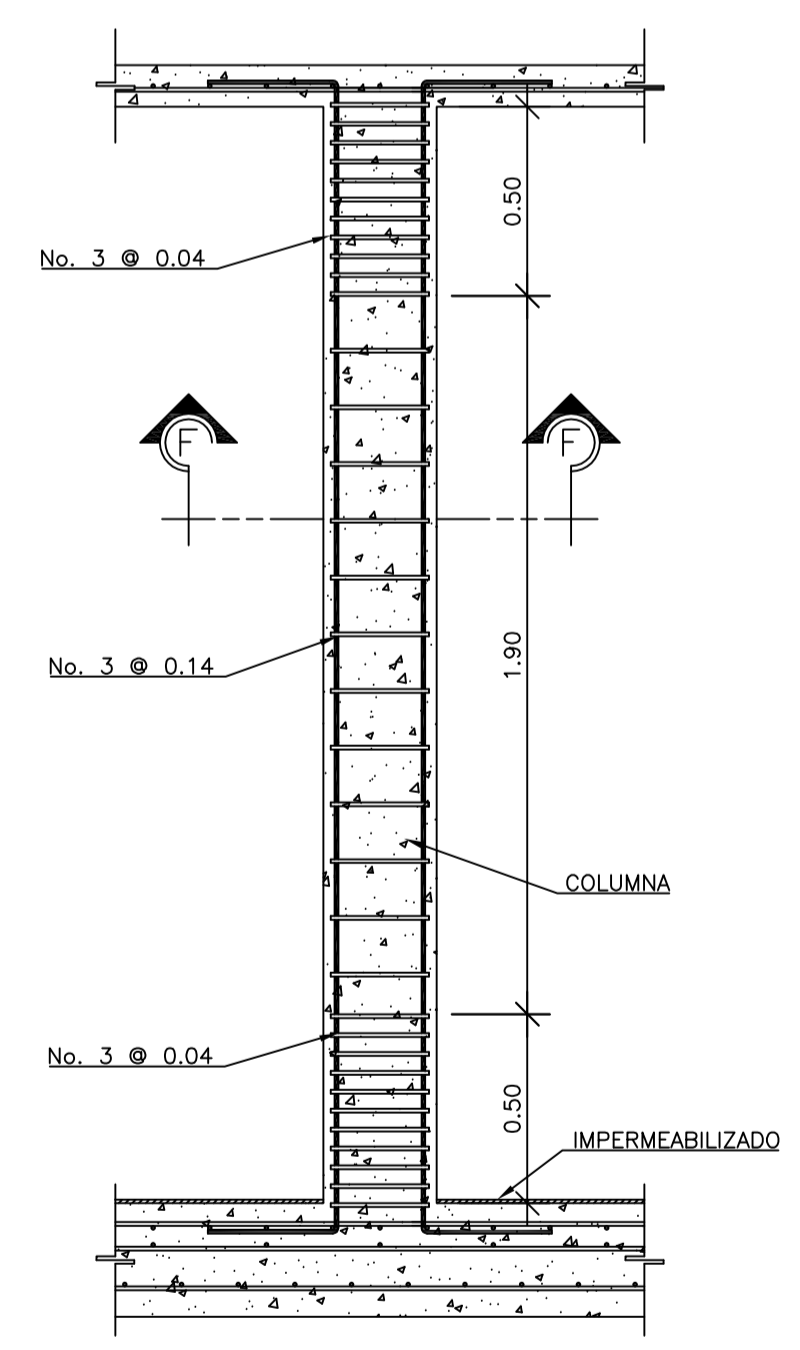
SECCIÓN B-B
ESCALA 1:10



SECCIÓN C-C
ESCALA 1:10



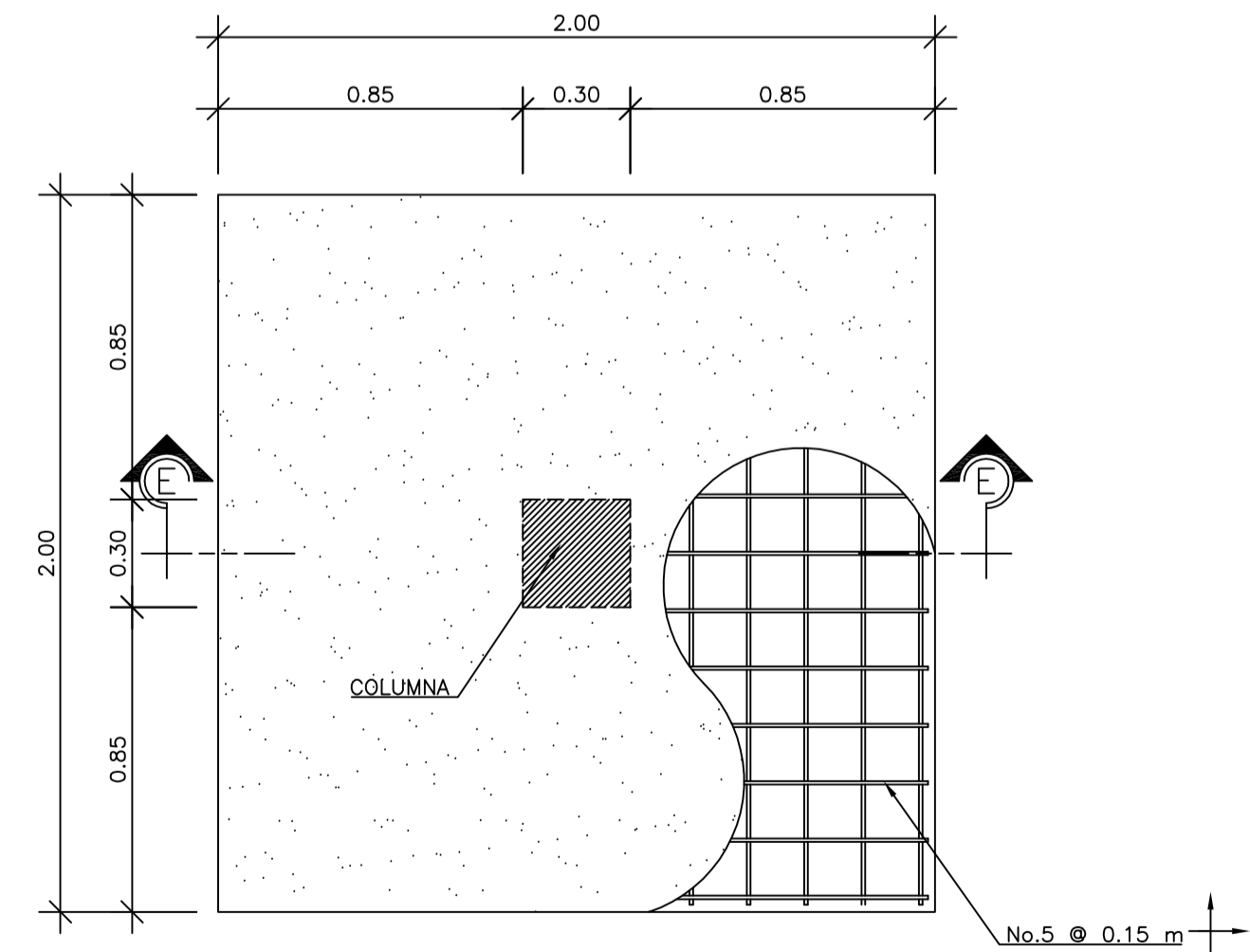
SECCIÓN D-D
ESCALA 1:10



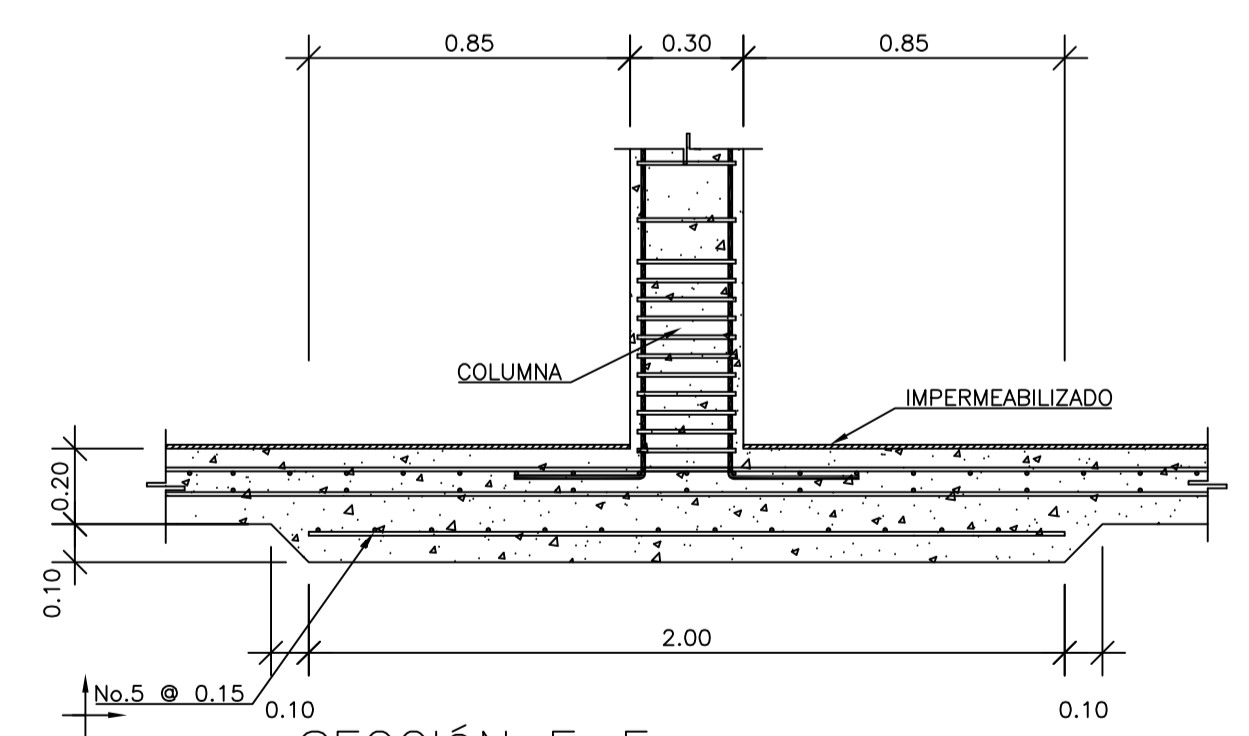
ELEVACIÓN
ESCALA 1:20

TRASLAPES Y EMPALMES			ESTRIBOS	
Ø	LOSAS VIGAS (cm)	COLUMNA (cm)	LOSAS Y VIGAS	EN COLUMNAS
3/8"	40	30		
1/2"	50	40		
5/8"	65	55		

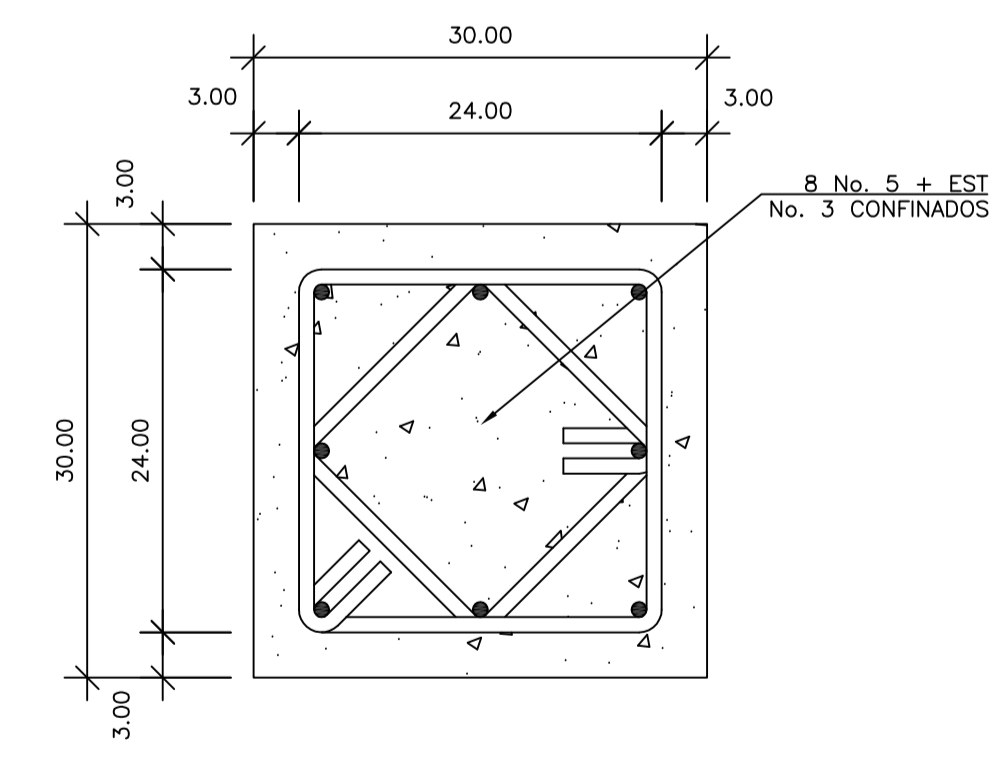
CUADRO DE GANCHOS ESTANDAR EN VARRILLAS DE ACERO CORRUGADAS	
Ø	L (cm)
3/8"	15
1/2"	25
5/8"	35



PLANTA
ESCALA 1:20



SECCIÓN E-E
ESCALA 1:20

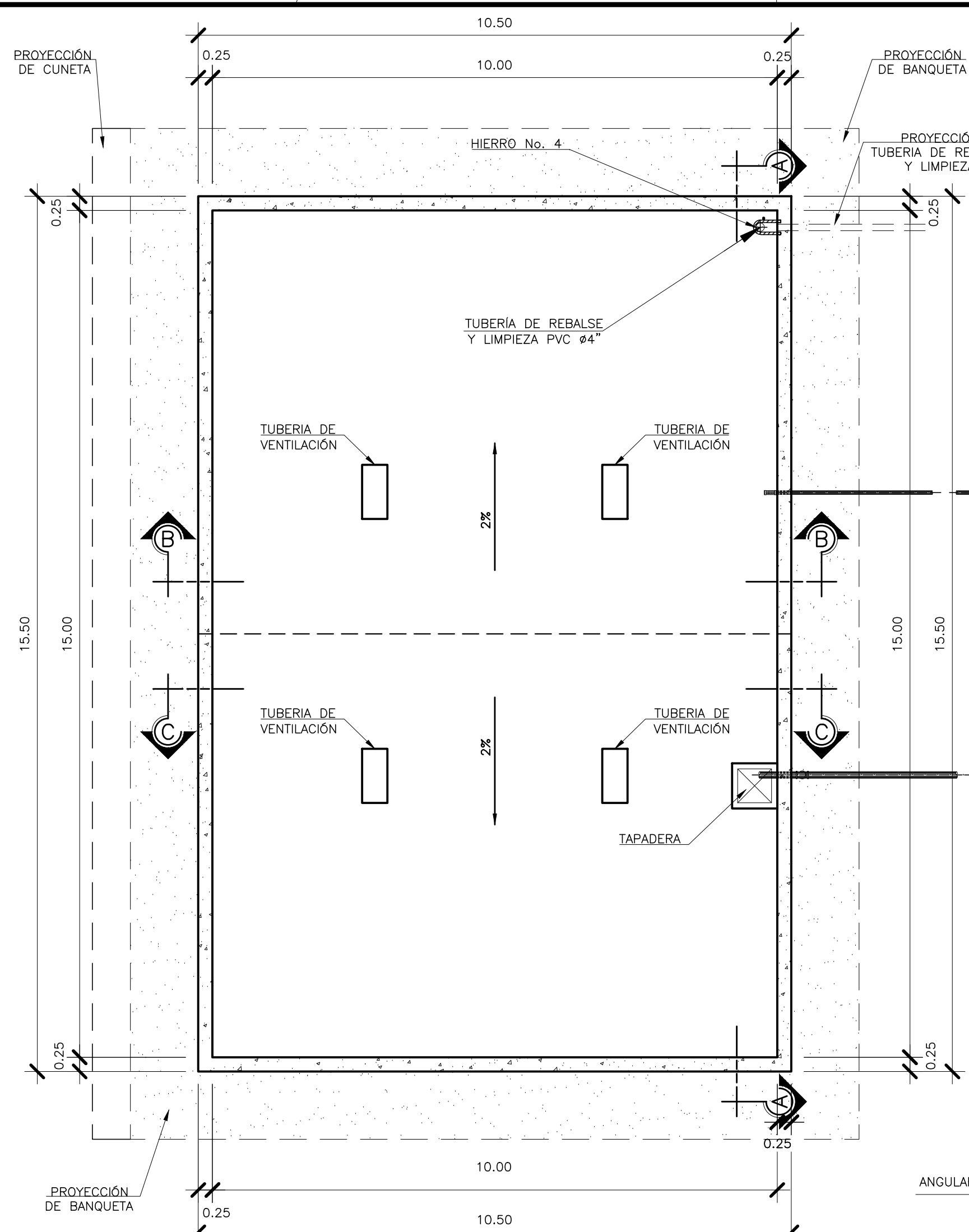


CORTE F-F
ESCALA 1:5

DETALLE No. 5 ARMADO DE ZAPATA

DETALLE No. 1 ARMADO COLUMNA

	INSTITUTO DE FOMENTO MUNICIPAL UNIDAD DE ESTUDIOS TÉCNICOS	
	PROYECTO: MEJORAMIENTO SISTEMA DE AGUA POTABLE	PLANO No.: 41,858
MUNICIPIO: CABECERA MUNICIPAL SIPACAPA	ESCALA: INDICADA	FECHA: DICIEMBRE 2017
DEPARTAMENTO: SAN MARCOS	TANQUE DE DISTRIBUCIÓN DE 390m³ SIPACAPA + DETALLES 2/3	
COORDINADOR ÁREA DE TOPOGRAFIA: J. VÁSQUEZ	DISEÑO: ING. M. RUANO	HOJA No.: 37
DIBUJO: PRÁCTICA DE DIBUJO	REVISÓ: ING. M. RUANO	3
COORDINADOR ÁREA DE DIBUJO: N. WAIGHT	COORDINADOR: ING. M. QUIRÓNEZ	51



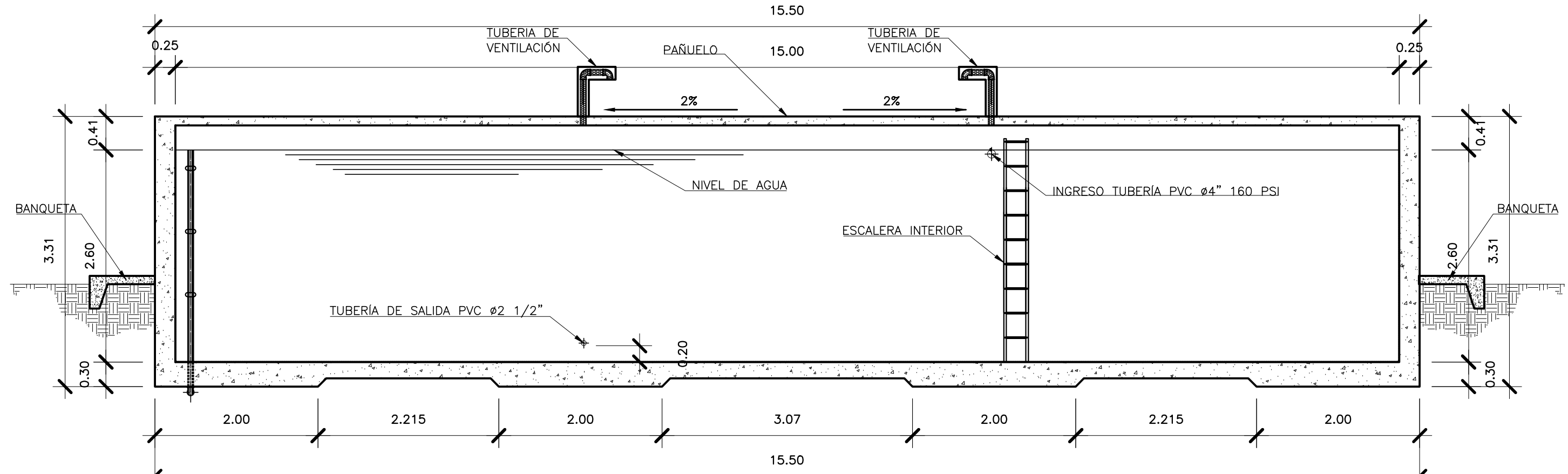
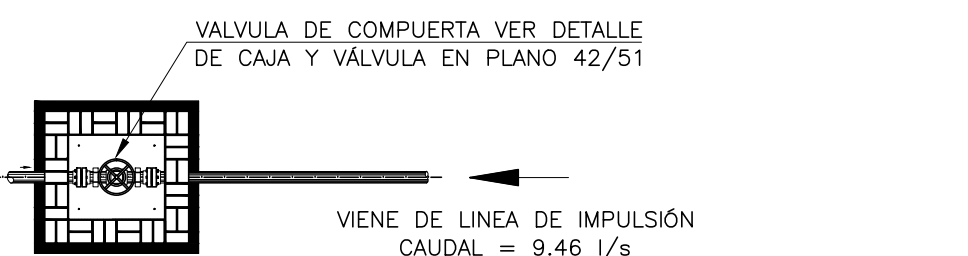
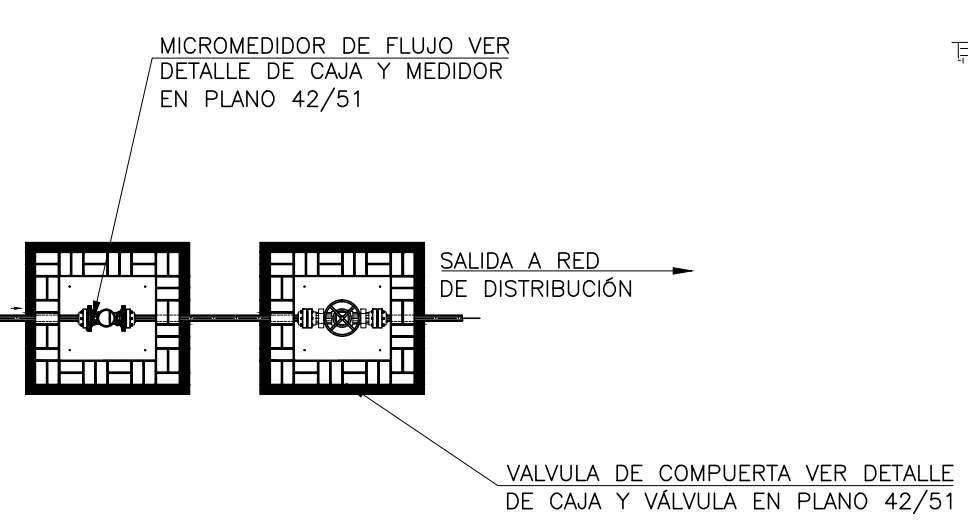
PLANTA

ESCALA 1:75

NOTA:
 • NO CEMENTAR EL TUBO DE REBALSE, PUES POSTERIORMENTE SERÁ NECESARIO REMOVERLO PARA LIMPIEZA DEL TANQUE.
 • DEBERÁ APLICARSE 2 MANOS DE PINTURA ANTICORROSIVA A LAS ABRAZADERAS DE HIERRO No. 4 Y A LAS PARTES METÁLICAS DE LA TAPADERA DE INGRESO.

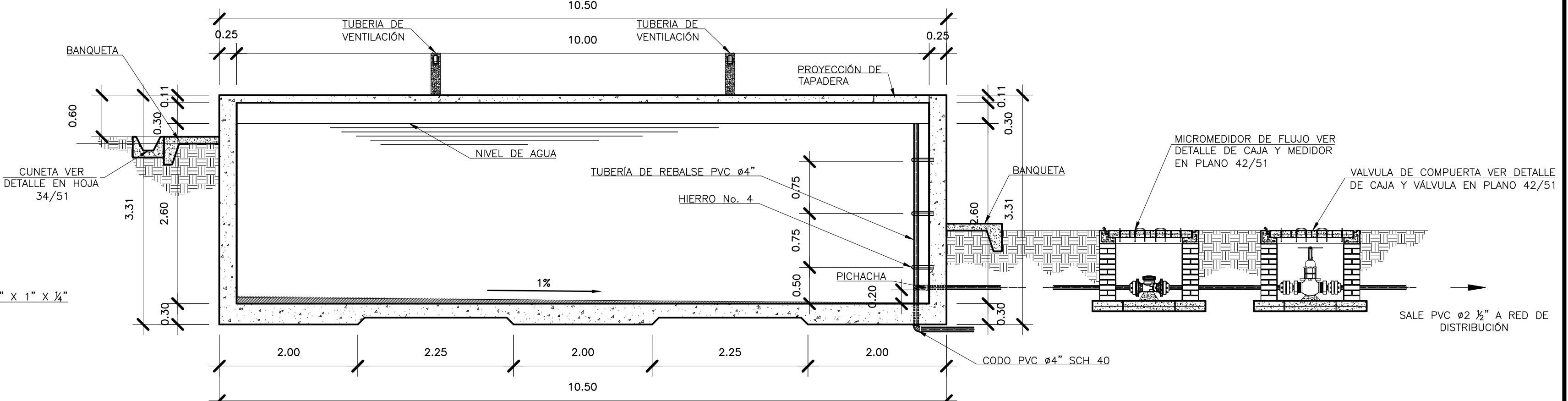
ESPECIFICACIONES
BANQUETA Y CUNETA:
 • CEMENTO PORTLAND TIPO I.
 • CONCRETO SIMPLE f'c = 210 kg/cm².

PAÑUELOS:
 • CEMENTO PORTLAND TIPO I.
 • MORTERO 1:3:10 (CEMENTO:CAL HIDRATADA:ARENA AMARILLA)



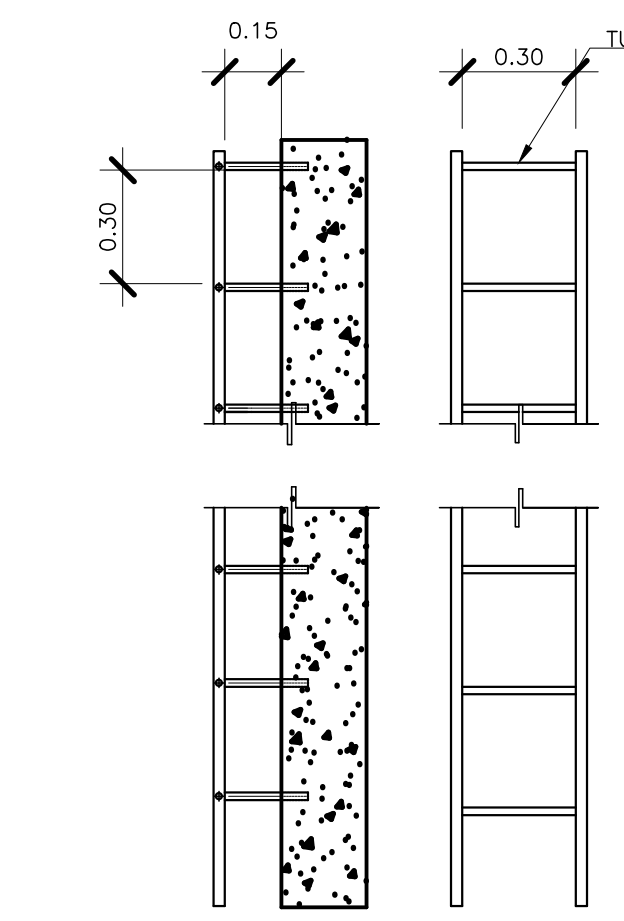
SECCION A-A

ESCALA 1:50



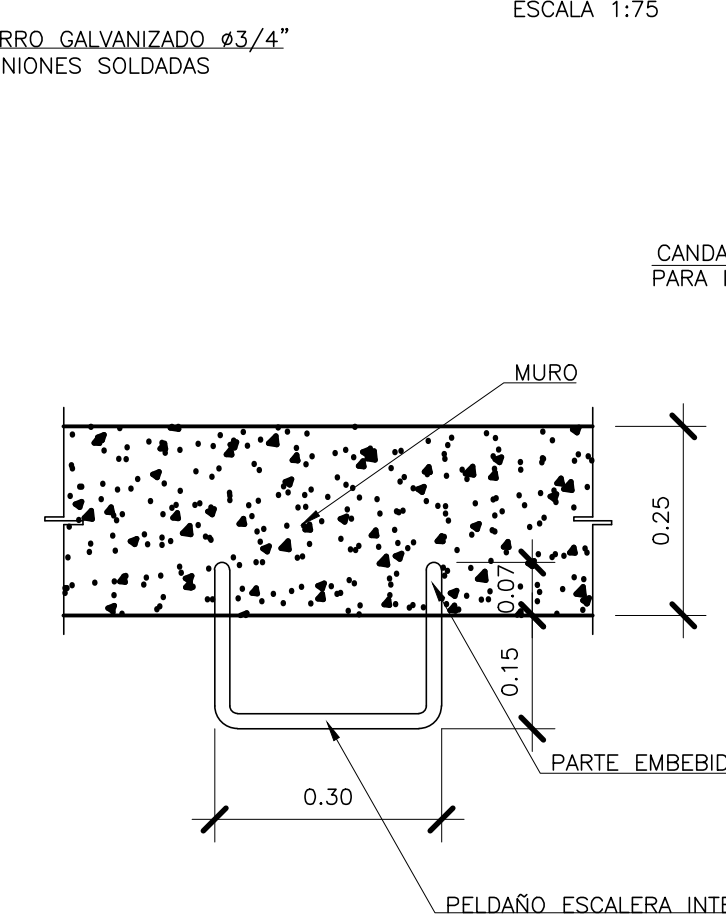
SECCION B-B

ESCALA 1:50



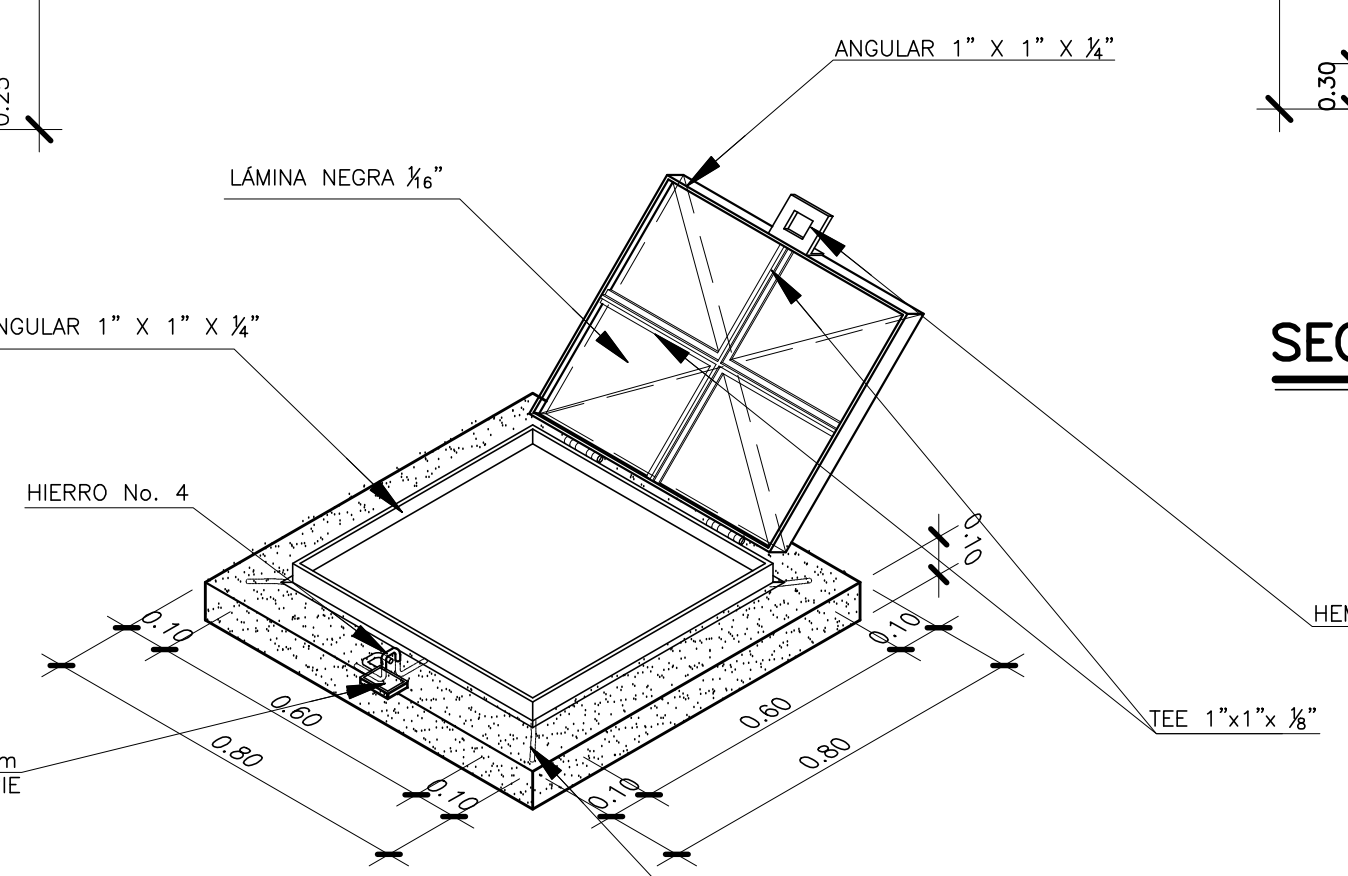
ELEVACION Y PERFIL

ESCALA 1:20



PLANTA

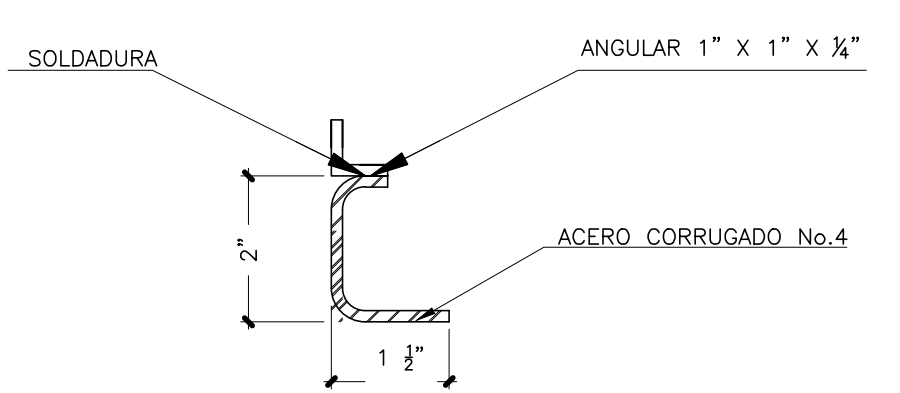
ESCALA 1:10



DETALLE DE TAPADERA

ESCALA 1:10

NOTA:
 • LAS PATAS SE SOLDARAN EN CADA ESQUINA DE LA TAPADERA, EN SU PARTE INFERIOR.

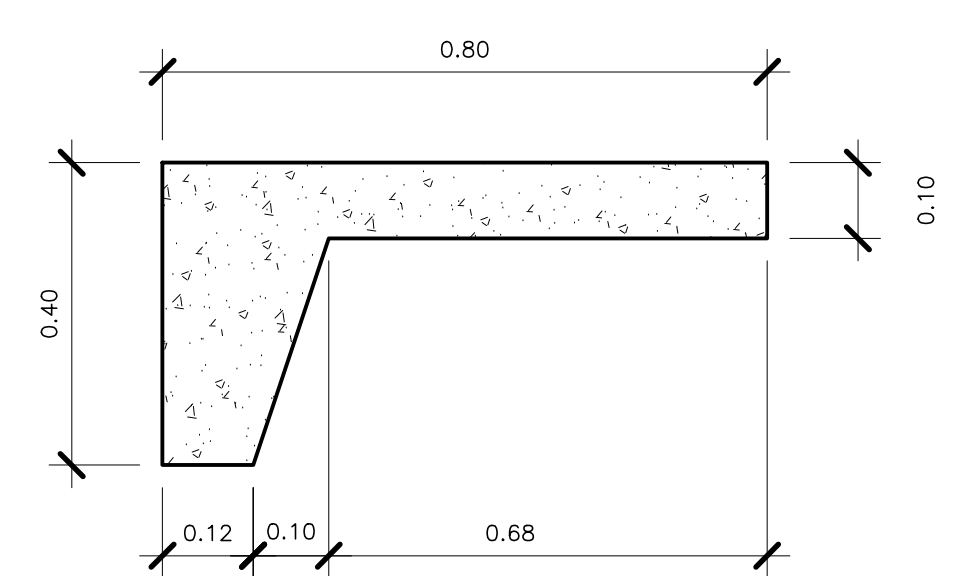


DETALLE DE PATA SOLDADA A BASE

SIN ESCALA

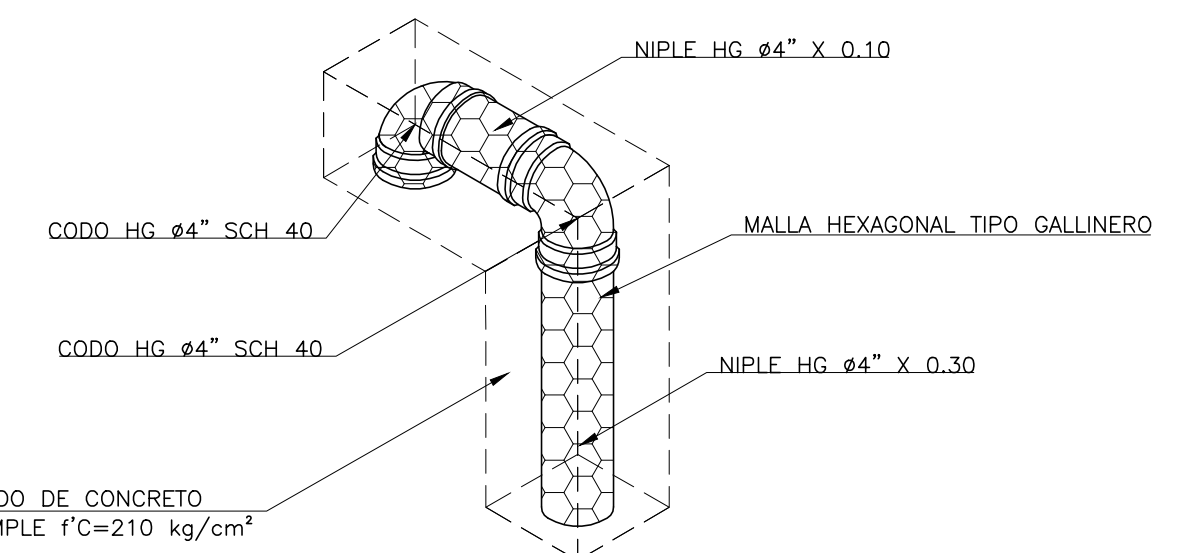
DETALLE DE ESCALERA INTERIOR

ESCALA INDICADA



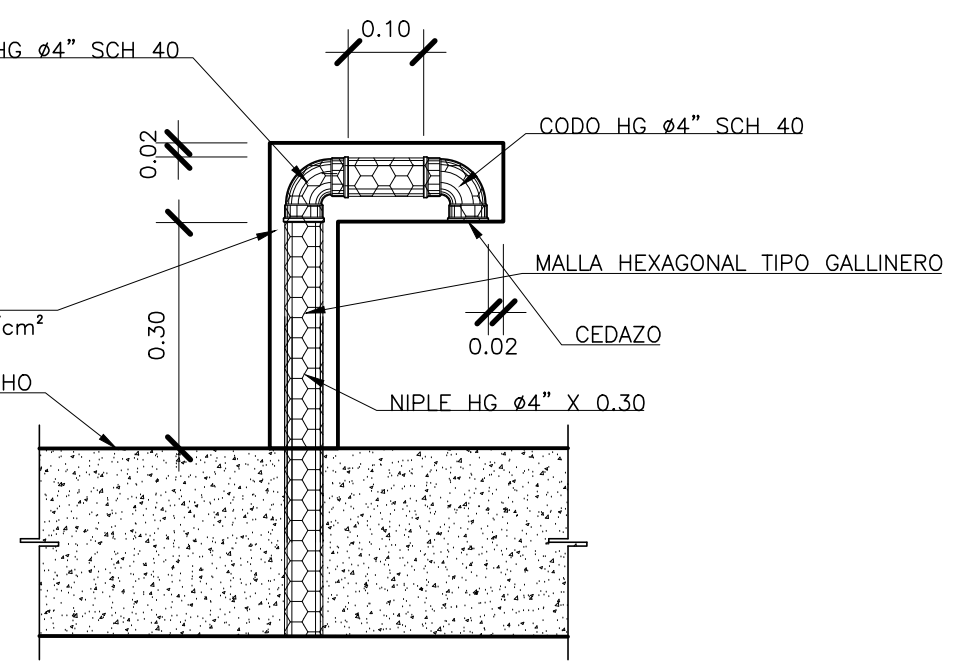
SECCION BANQUETA

ESCALA 1:10



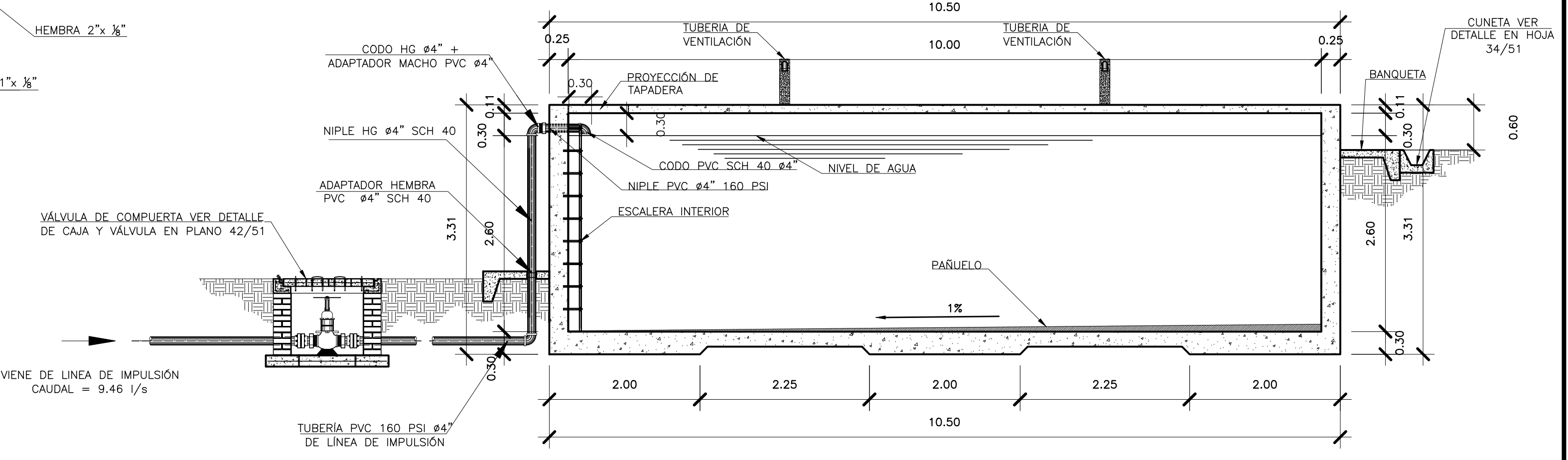
ISOMETRICO TUBERIA DE VENTILACION

ESCALA 1:10



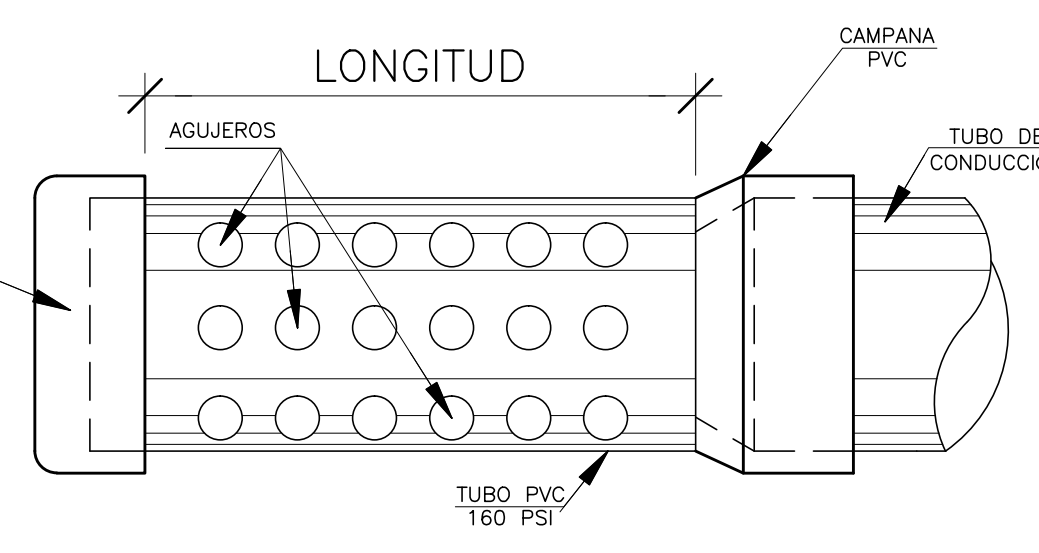
TUBERIA DE VENTILACION

ESCALA 1:10



SECCION C-C

ESCALA 1:50

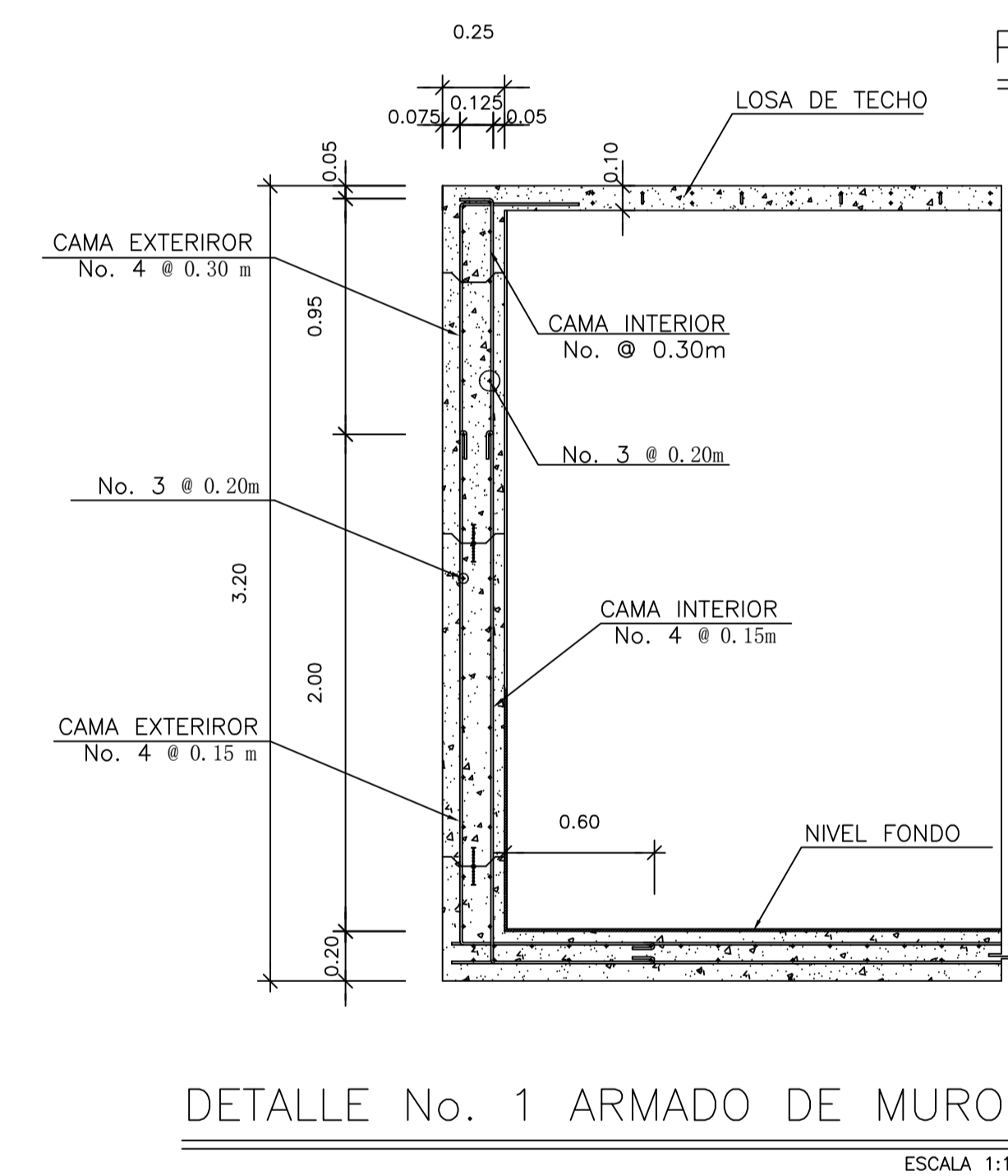
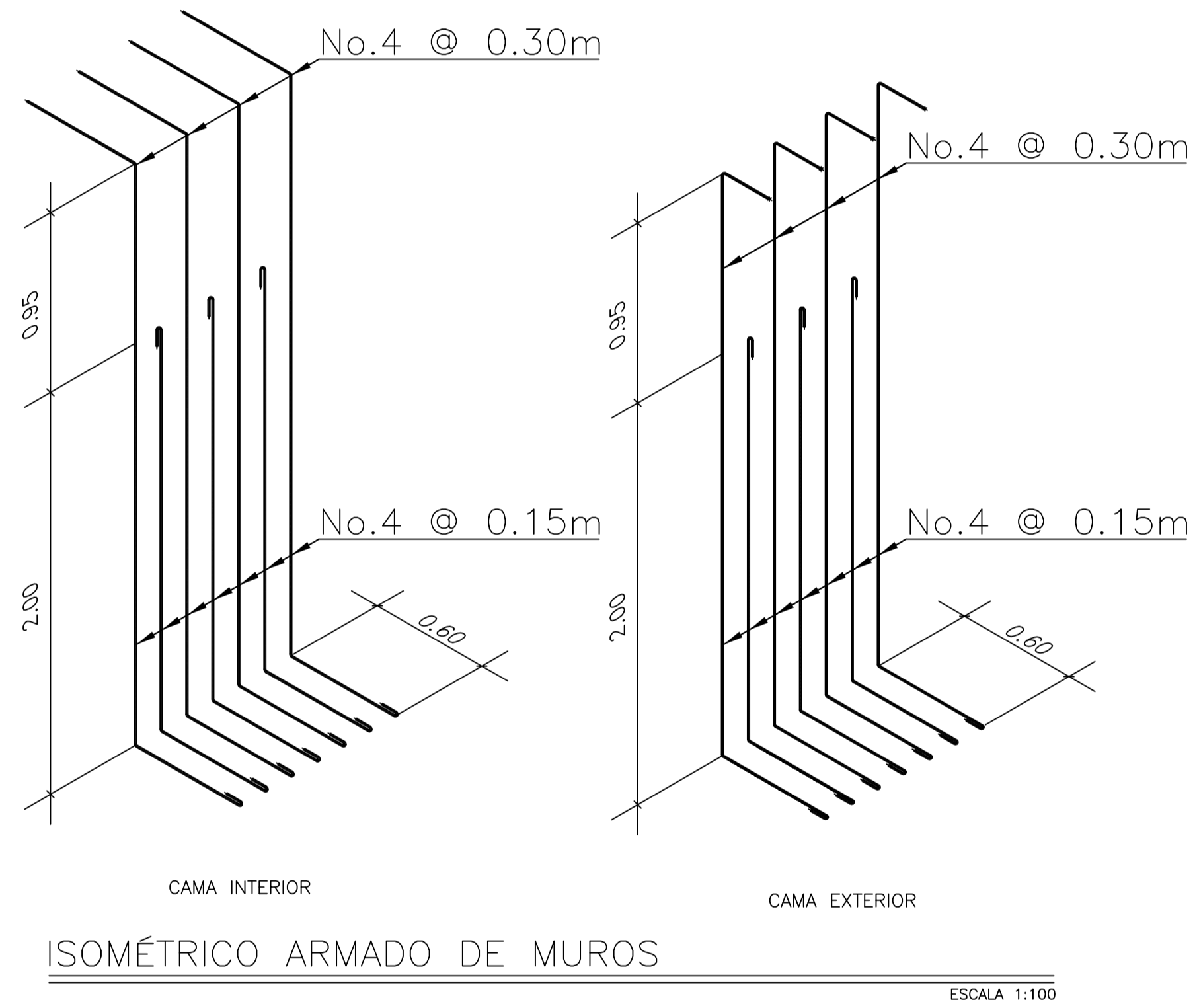
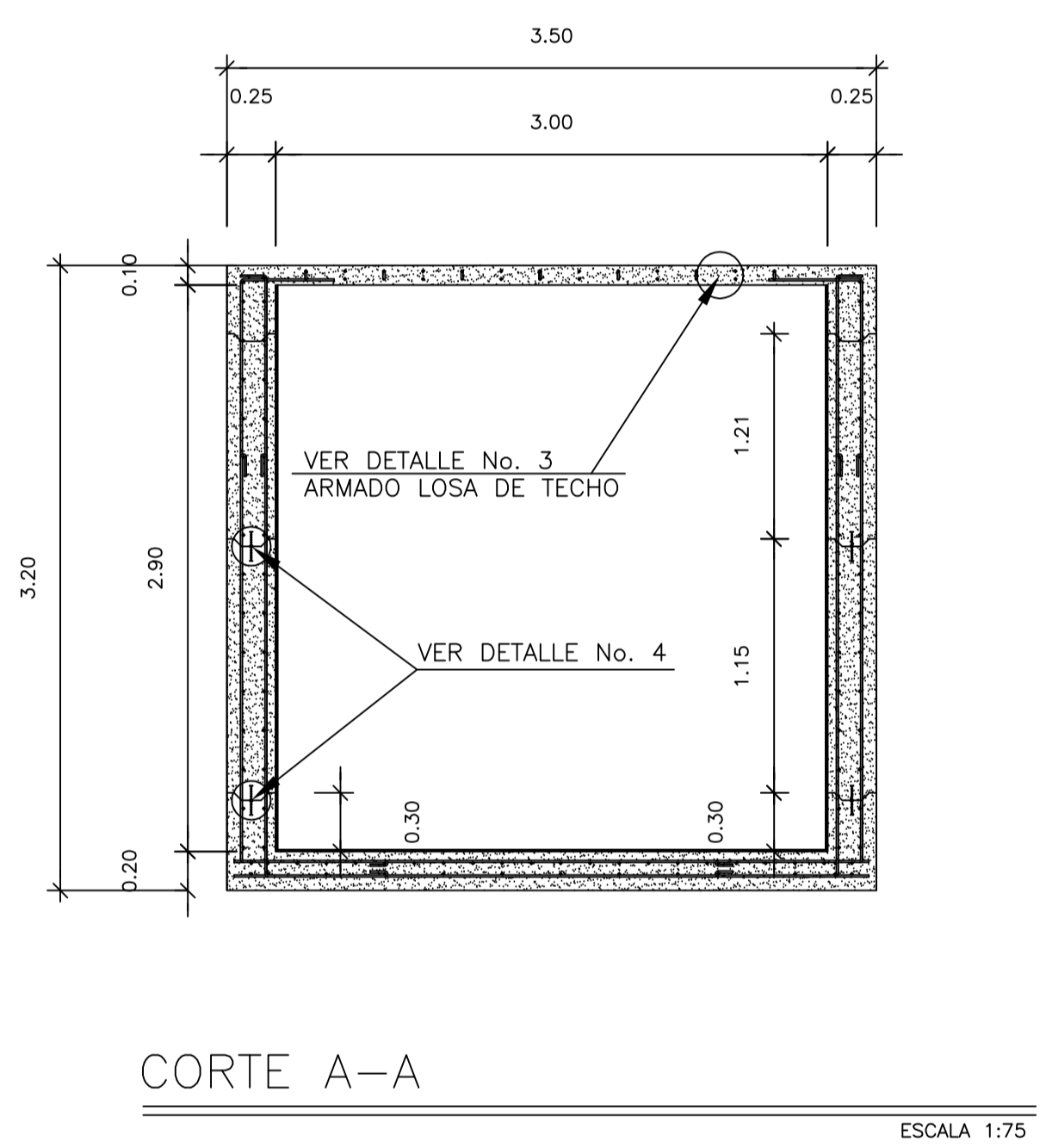
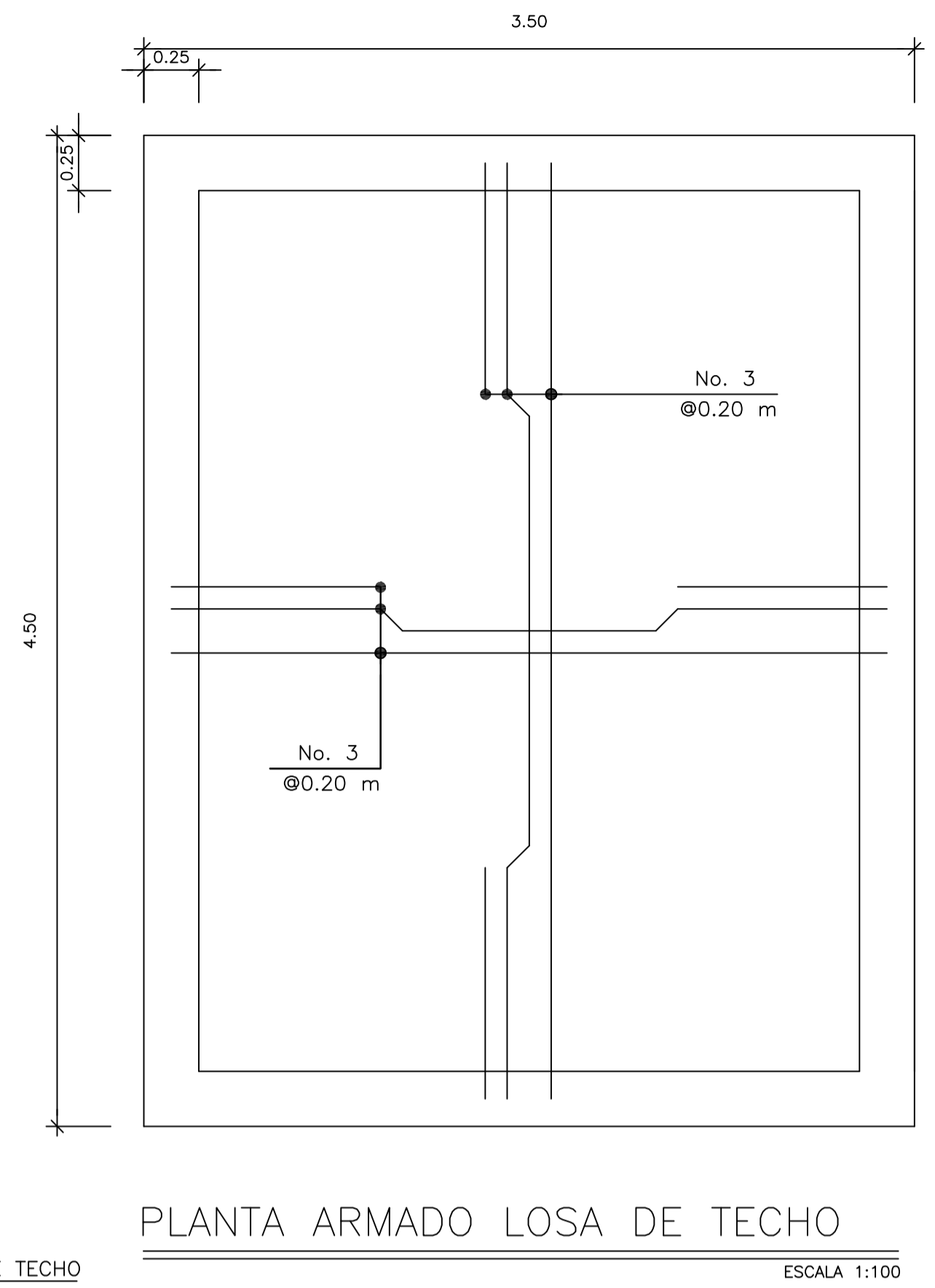
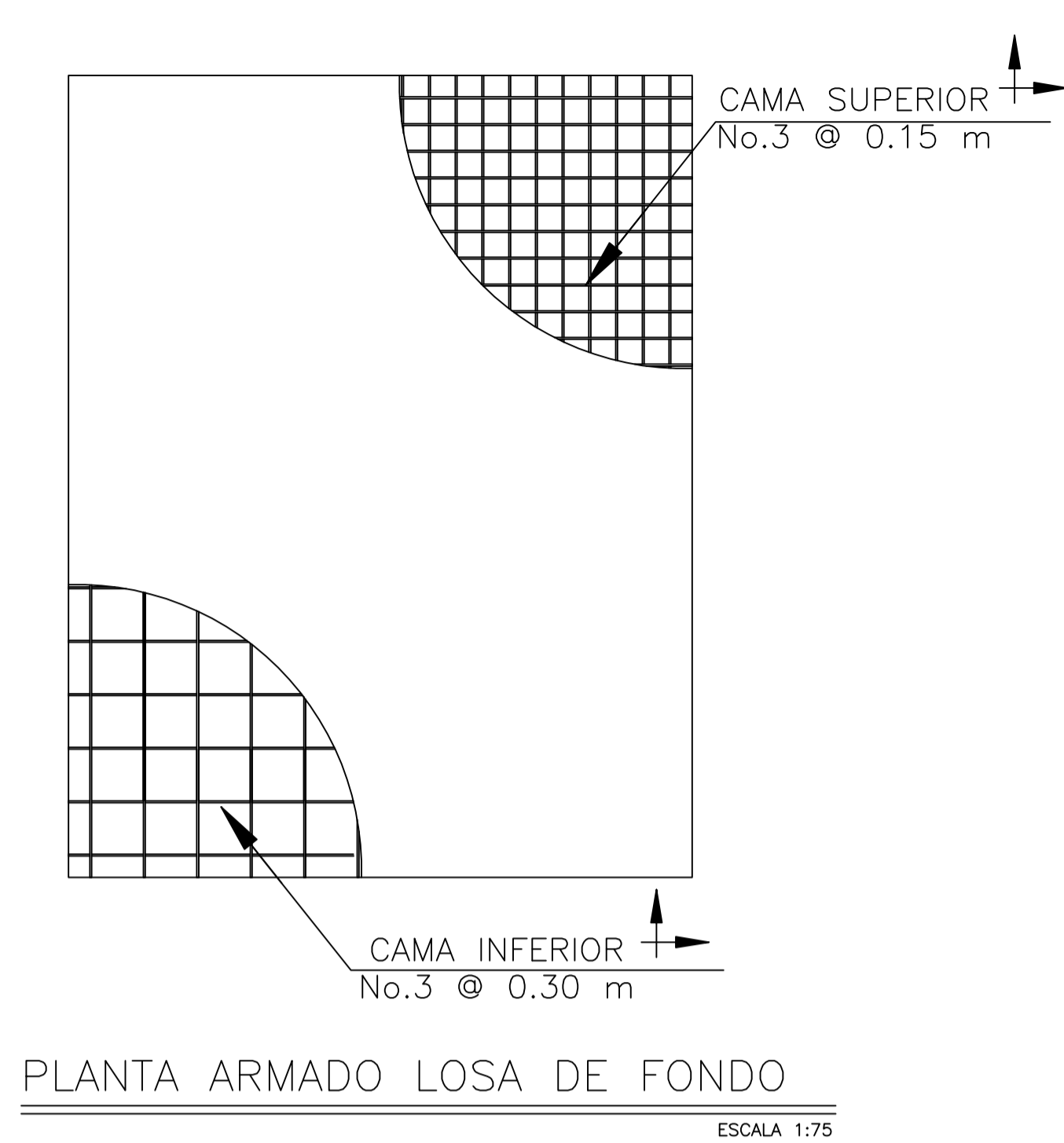
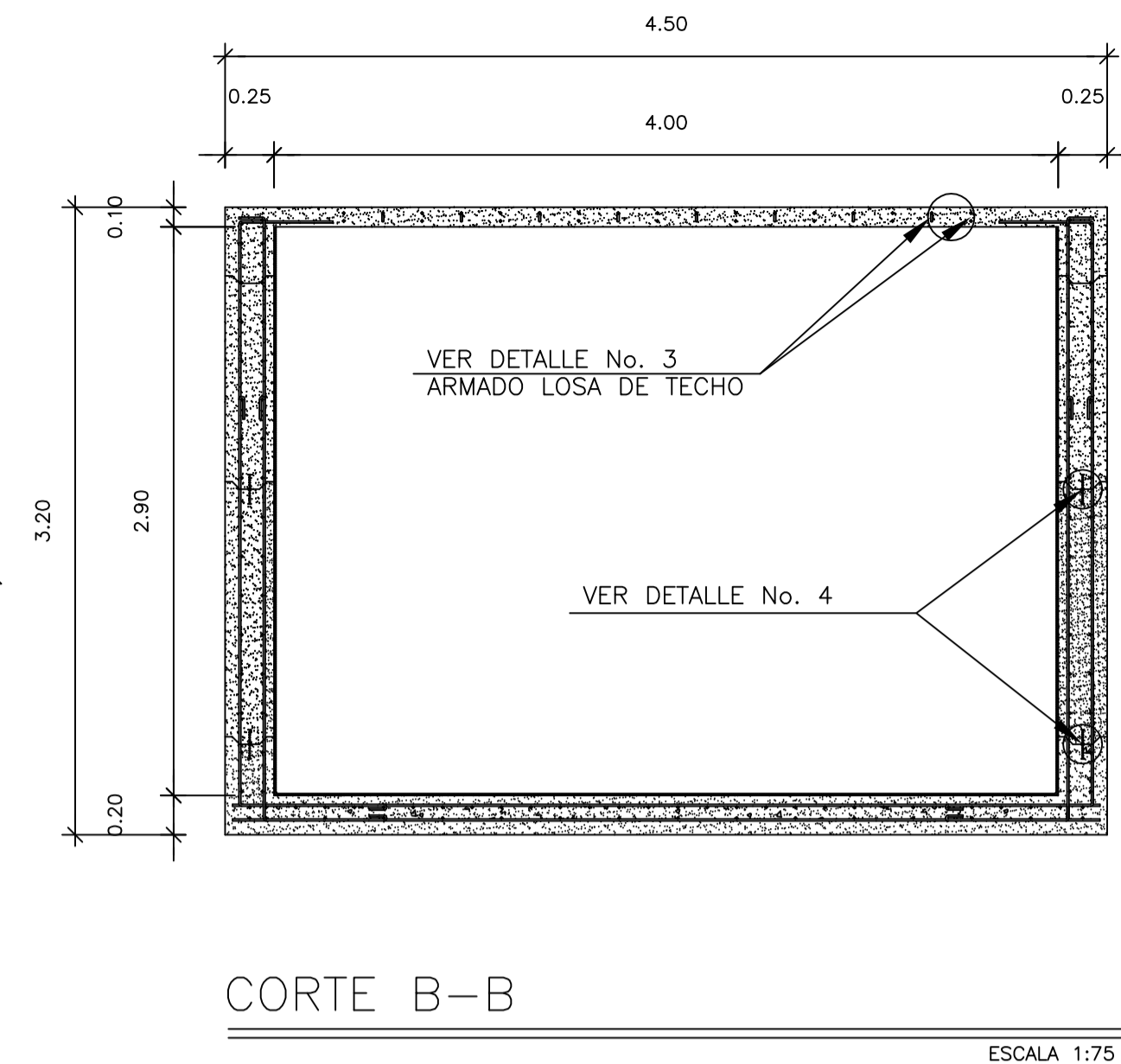
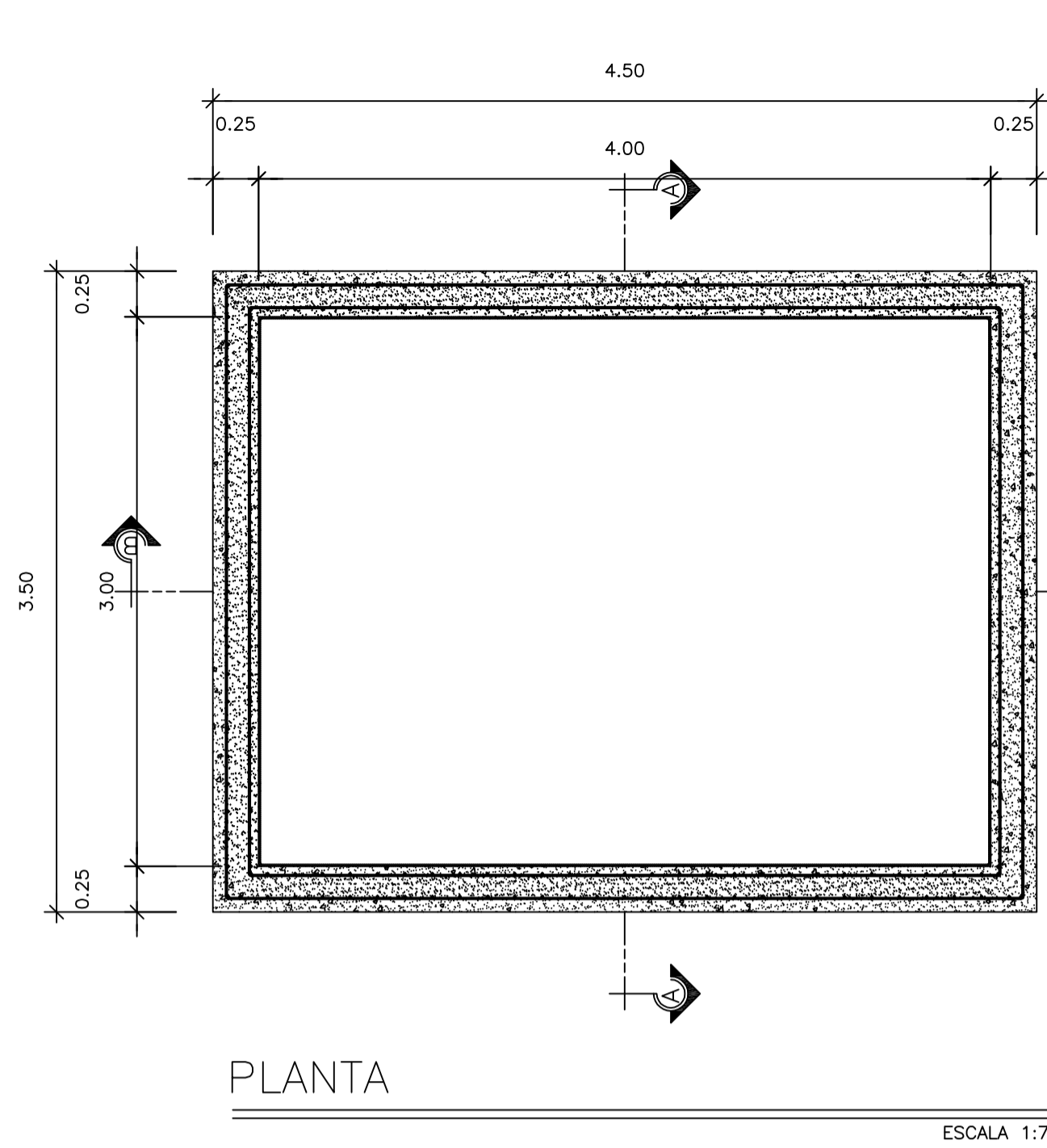


DETALLE DE PICHACHA

SIN ESCALA

NOTA:
 • NO CEMENTAR LA PICHACHA AL TUBO, PUES POSTERIORMENTE SERÁ NECESARIO REMOVERLA PARA DARLE MANTENIMIENTO.
 • VER TABLA DE DETALLE EN PLANO 40/51.

	INSTITUTO DE FOMENTO MUNICIPAL UNIDAD DE ESTUDIOS TÉCNICOS	
	PROYECTO: MEJORAMIENTO SISTEMA DE AGUA POTABLE	PLANO No.:- 41,859
MUNICIPIO: CABECERA MUNICIPAL SIPACAPA	ESCALA: INDICADA	FECHA: OCTUBRE 2017
DEPARTAMENTO: SAN MARCOS	TANQUE DE DISTRIBUCION DE 390m³ SIPACAPA + DETALLES 3/3	HOJA No. 38
COORDINADOR ÁREA DE TOPOGRAFIA: J. VÁSQUEZ	DISEÑO: ING. D. COLOCHO / ING. INF. E. MORAN	HOJA No. 51
DIBUJOS: N. WAIGHT	REVISÓ: ING. D. COLOCHO	
COORDINADOR ÁREA DE DIBUJO: N. WAIGHT	COORDINADOR: ING. M. QUIRÓNEZ	



ESPECIFICACIONES TÉCNICAS

MATERIALES:
 ACERO CORRUGADO: $f_y=2810 \text{ Kg/cm}^2$
 CEMENTO PORTLAND TIPO I
 $f'c=210 \text{ Kg/cm}^2$
 CEMENTO PORTLAND TIPO I

DATOS DEL SUELO:
 CAPACIDAD DE SOPORTE $\alpha=25 \text{ Ton/m}^2$
 ANGULO DE FRICCIÓN INTERNA: $\phi=34.70^\circ$
 PESO ESPECÍFICO: $\gamma=1.525 \text{ Ton/m}^3$

SOBRECARGA: 0.50 Ton/m^2

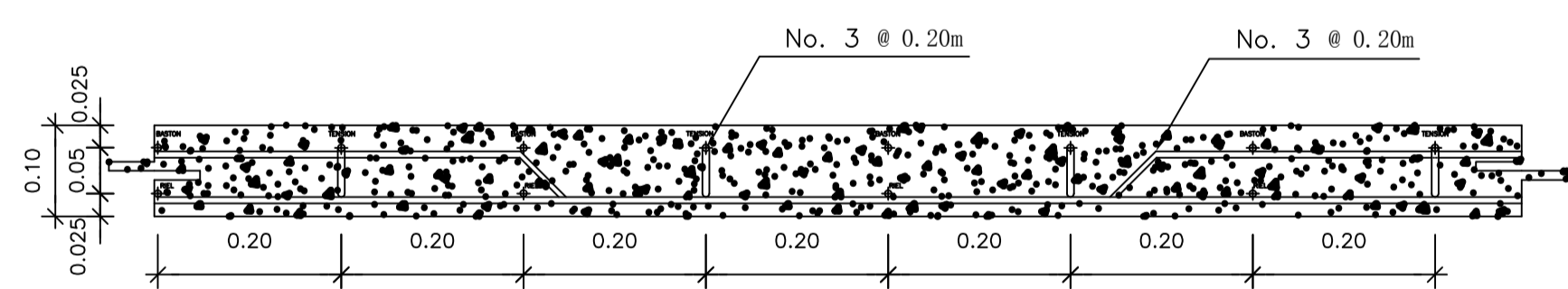
VACIADO DEL CONCRETO:

LA ALTURA MÁXIMA PARA EL VACIADO DE CONCRETO SERÁ LA DETERMINADA POR LA UBICACIÓN DE LAS BANDAS (PVC) DE ESTANQUEIDAD TAL COMO SE INDICA EN ESTE PLANO, DEBE GARANTIZARSE QUE EL SUMINISTRO DE CONCRETO SEA CONTINUO POR CADA ETAPA DE VACIADO, DE MANERA DE EVITAR JUNTAS FRIAS NO PREVISTAS.

REVESTIMIENTOS PARA SUPERFICIES EN CONTACTO CON EL AGUA:

TODAS LAS SUPERFICIES EN CONTACTO CON EL AGUA, SERÁN REVESTIDAS CON ADITIVO IMPERMEABILIZANTE TIPO CEMENTICIO EN DOS CAPAS.

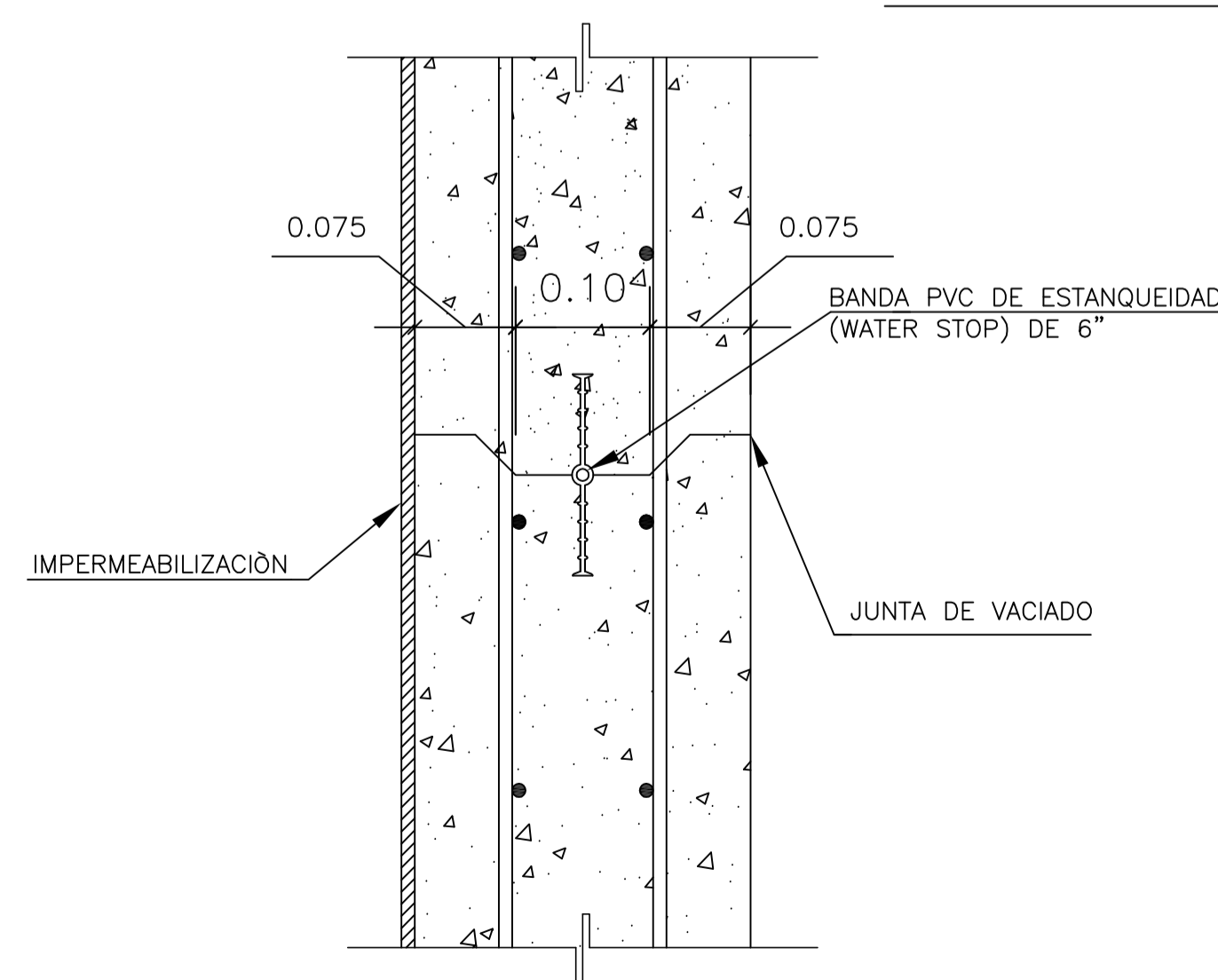
LA PROPORCIÓN Y MÉTODO DE APLICACIÓN DE LOS ADITIVOS SERÁ DE ACUERDO A LAS ESPECIFICACIONES DEL FABRICANTE.



DETALLE No. 3 ARMADO LOSA DE TECHO
ESCALA 1:7.5



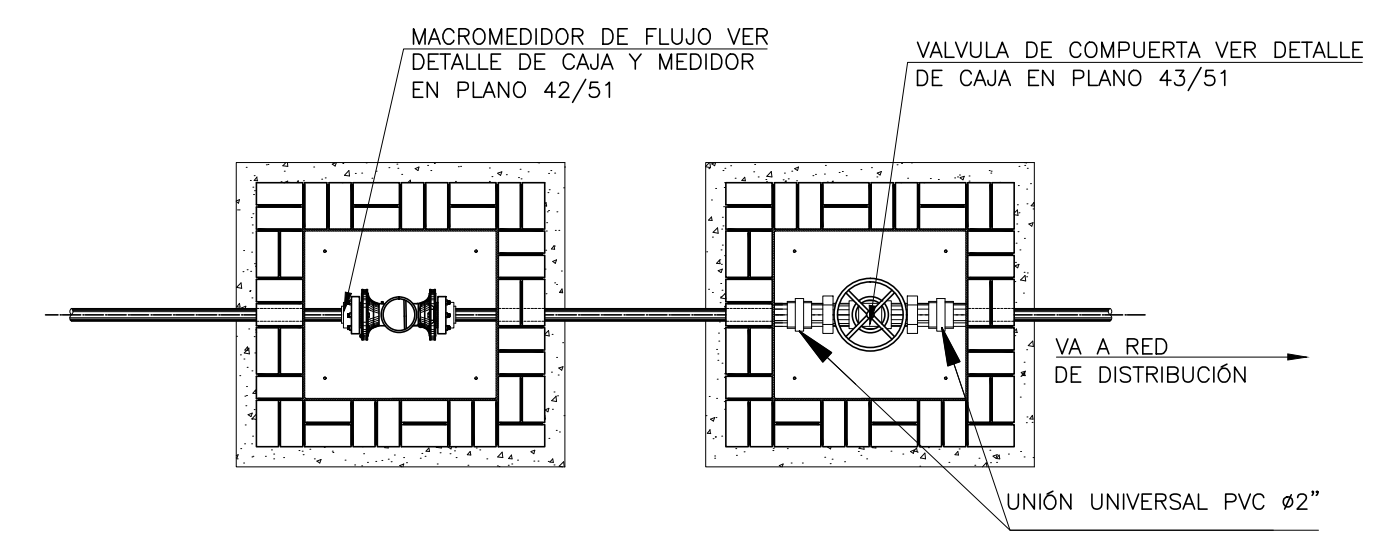
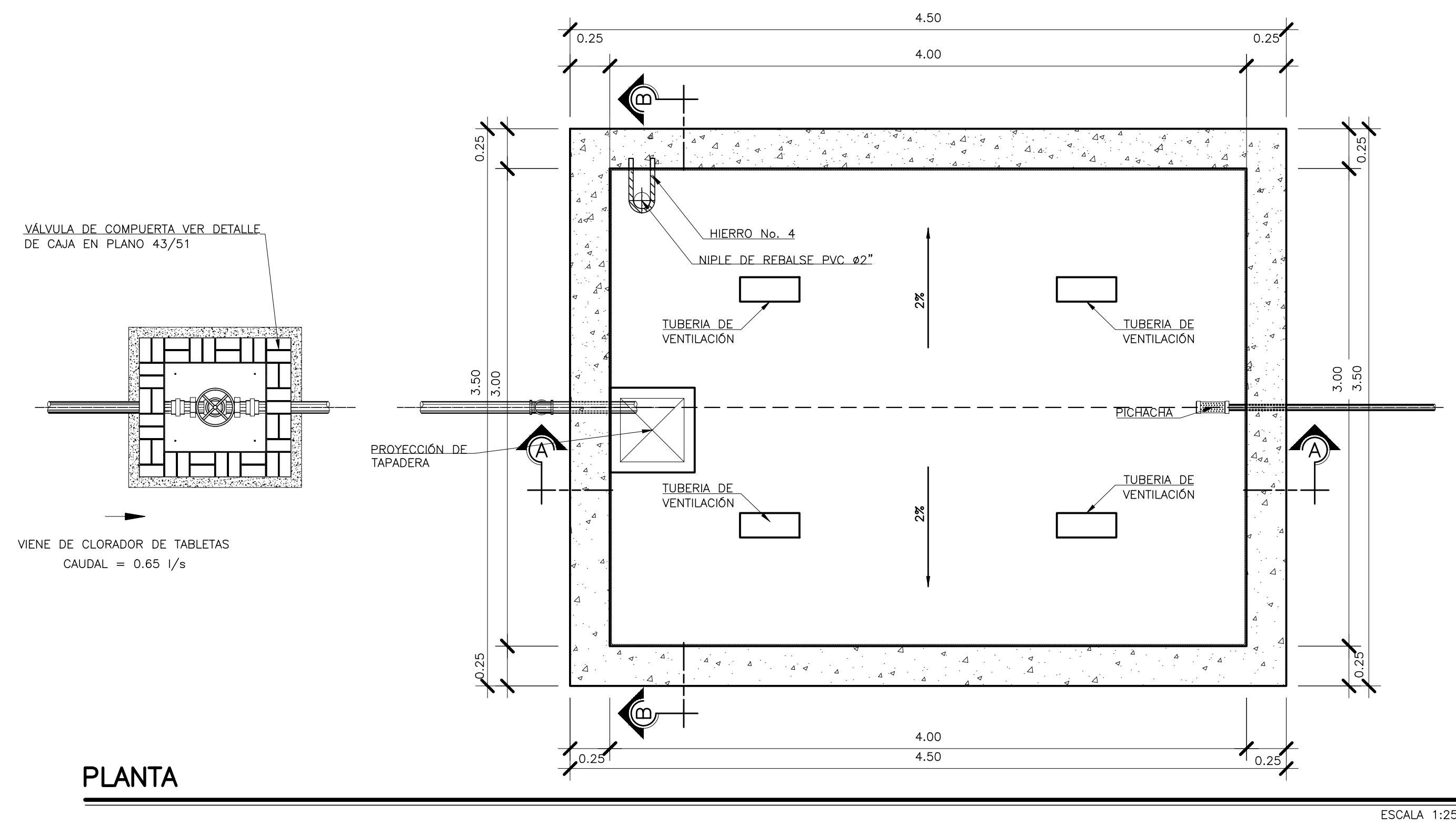
DETALLE No. 2 DE ARMADO DE LOSA DE FONDO TANQUE EL CEBOLLIN
ESCALA 1:7.5



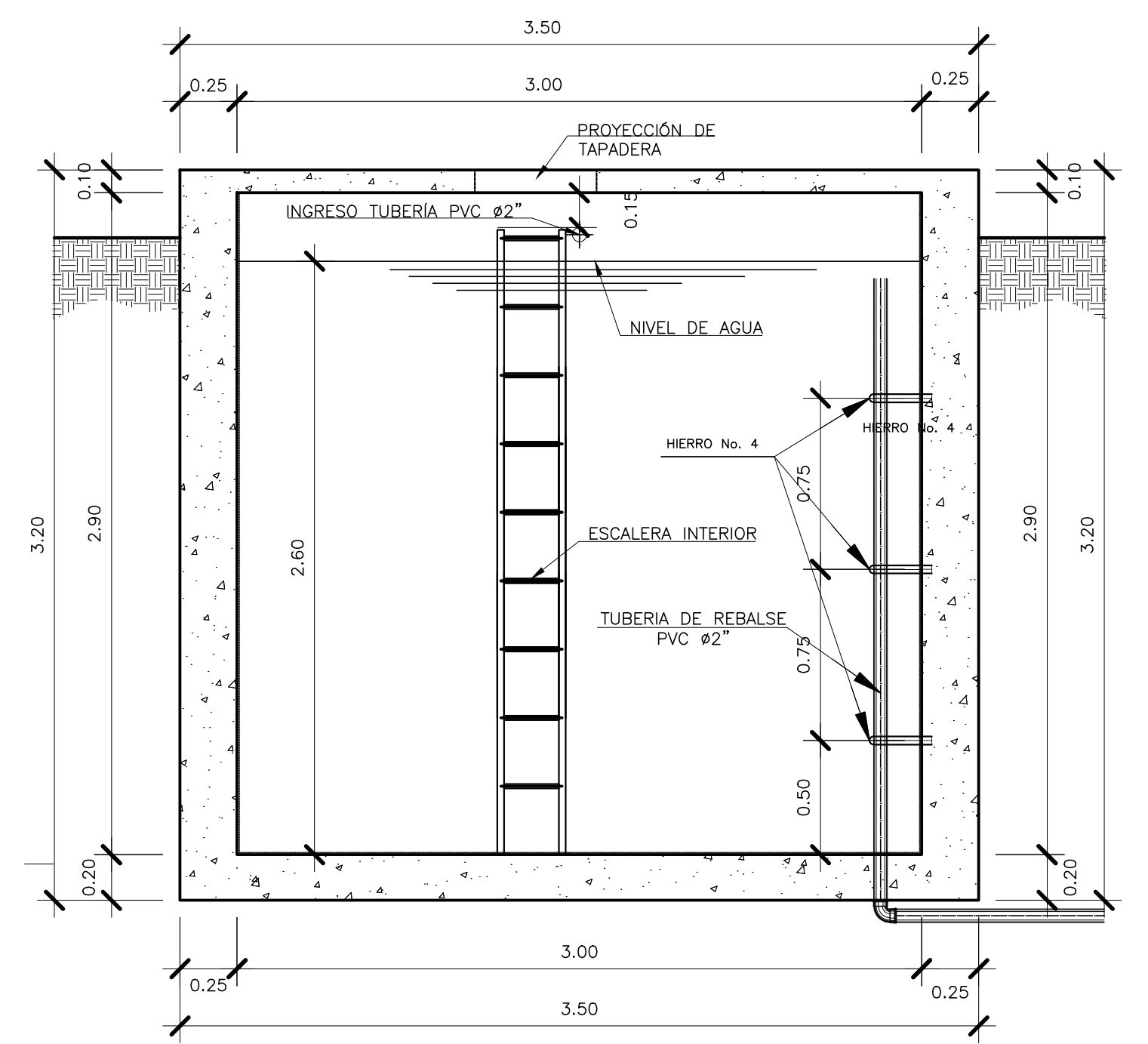
DETALLE No. 4 BANDA DE ESTANQUEIDAD (WATERSTOP)
ESCALA 1:10

CUADRO DE GANCHOS ESTANDAR EN VARRILLAS DE ACERO CORRUGADAS	
NOTA:	
EL ACERO DE REFUERZO UTILIZADO EN FORMA LONGITUDINAL, EN VIGAS Y LOSA DE OMENTACION, COLUMNA Y VIGAS, DEBERAN TERMINAR EN GANCHOS ESTANDAR, LOS CUALES SE ALOJARAN EN EL CONCRETO CON LAS DIMENSIONES ESPECIFICADAS EN ESTE CUADRO	
ϕ	L(cm)
3/8"	15
1/2"	25

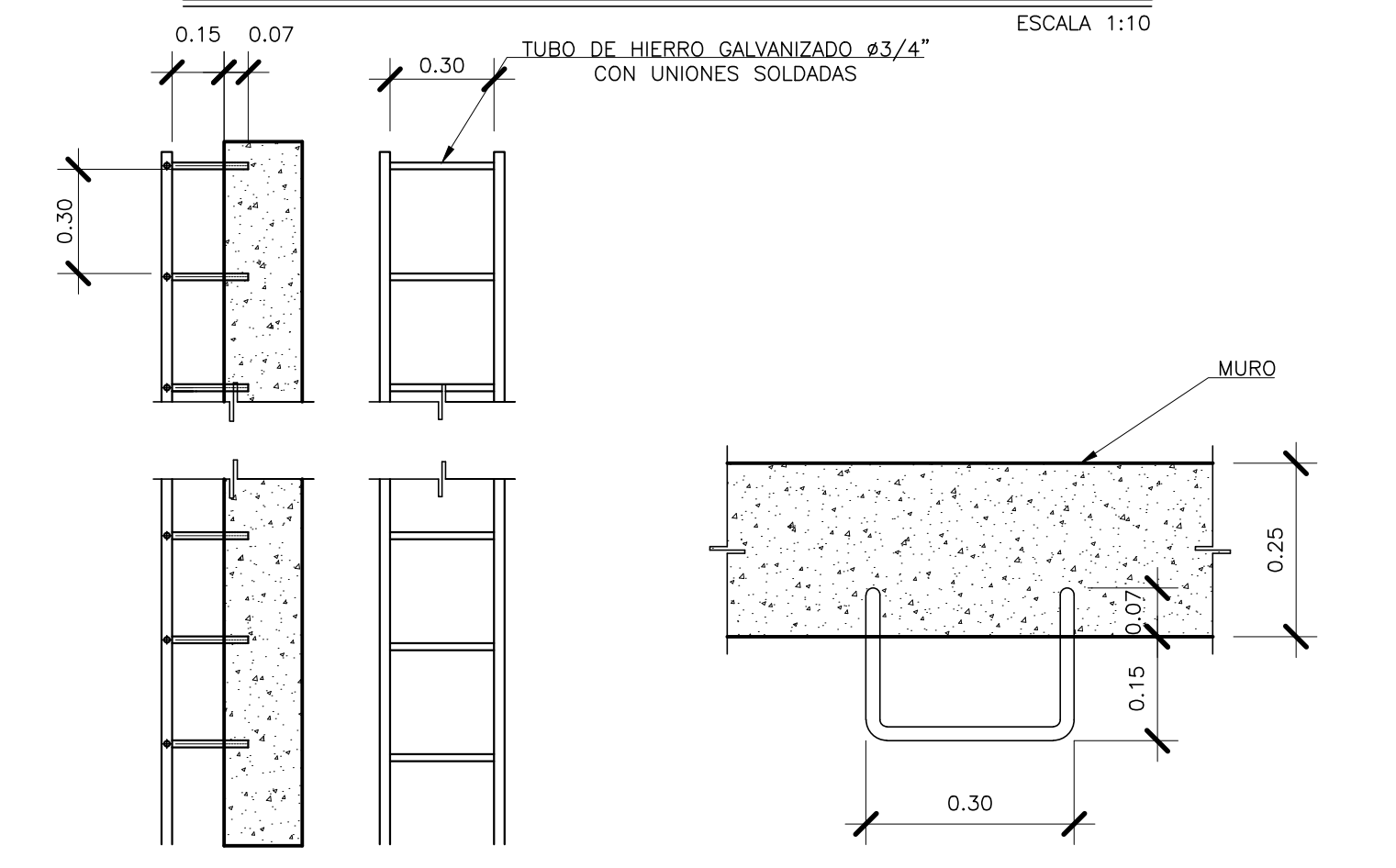
	INSTITUTO DE FOMENTO MUNICIPAL UNIDAD DE ESTUDIOS TÉCNICOS	
	PROYECTO: MEJORAMIENTO SISTEMA DE AGUA POTABLE	PLANO No.: 41,864
MUNICIPIO: CABECERA MUNICIPAL SIPACAPA	ESCALA: INDICADA	FECHA: DICIEMBRE 2,017
DEPARTAMENTO: SAN MARCOS	TANQUE DE DISTRIBUCIÓN 31.20 m³ SECTOR EL CEBOLLIN + DETALLES 1/2	
COORDINADOR ÁREA DE TOPOGRAFIA: J. VÁSQUEZ	DISEÑO: ING. M. RUANO / ING. INF. E. MORÁN	HOJA No.: 39
DIBUJO: N. WAIGHT	REVISÓ: ING. M. RUANO	51
COORDINADOR ÁREA DE DIBUJO: N. WAIGHT	COORDINADOR: ING. M. QUIRÓNEZ	



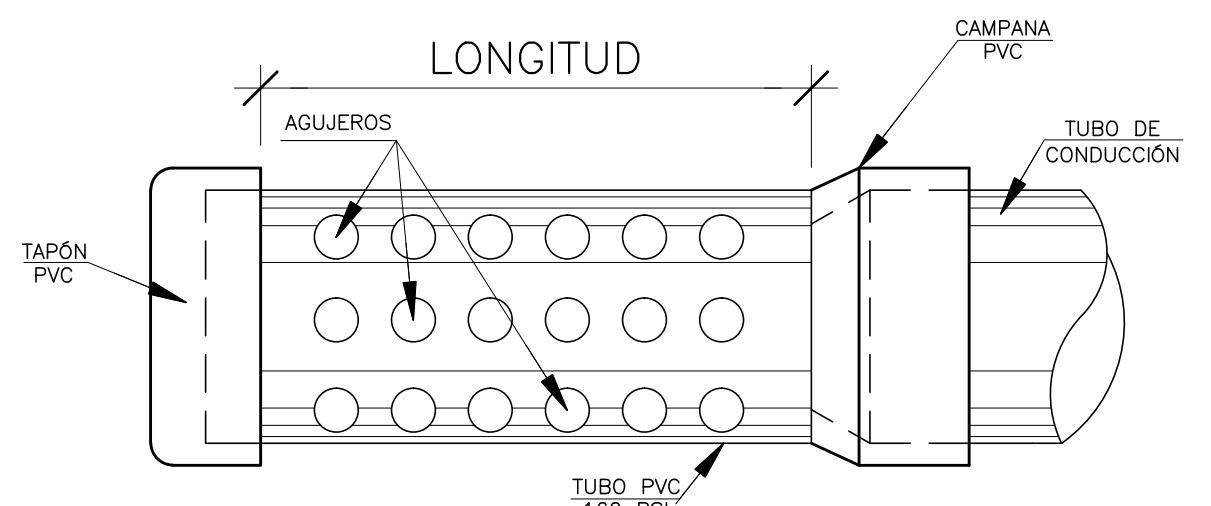
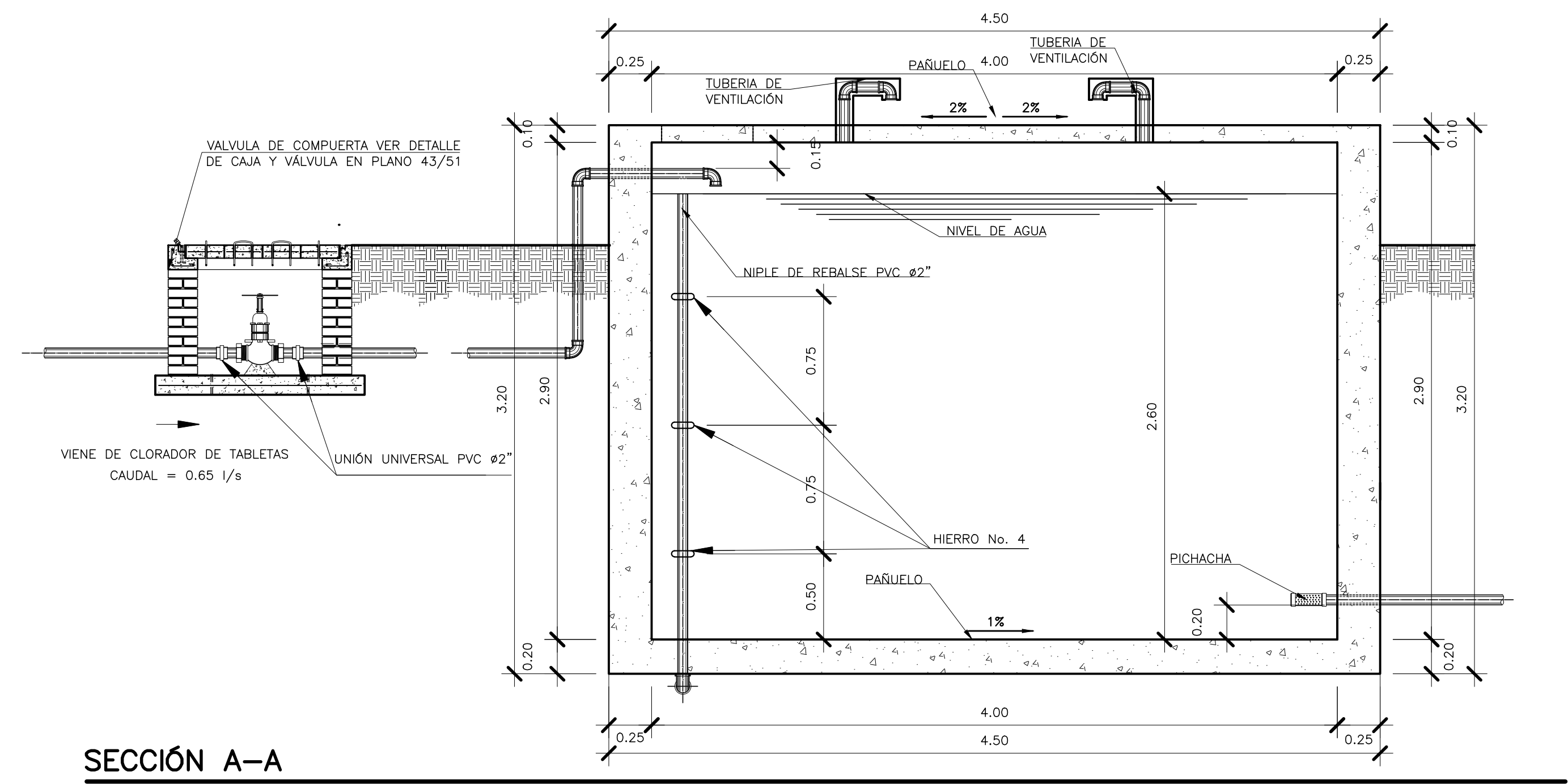
- NOTA:
- NO CEMENTAR EL TUBO DE REBASE, PUES POSTERIORMENTE SERÁ NECESARIO REMOVERLO PARA LIMPIEZA DEL TANQUE.
 - DEBERÁ APLICARSE 2 MANOS DE PINTURA ANTICORROSIVA A LAS ABRAZADERAS DE HIERRO No. 4, Y A LAS PARTES METÁLICAS DE LA TAPADERA DE INGRESO.
- ESPECIFICACIONES PAÑUELOS:
- CEMENTO PORTLAND TIPO I
 - PROPORCIÓN: 1:3:10 (CEMENTO:CAL HIDRATADA: ARENA AMARILLA).



SECCIÓN B-B ESCALA 1:10

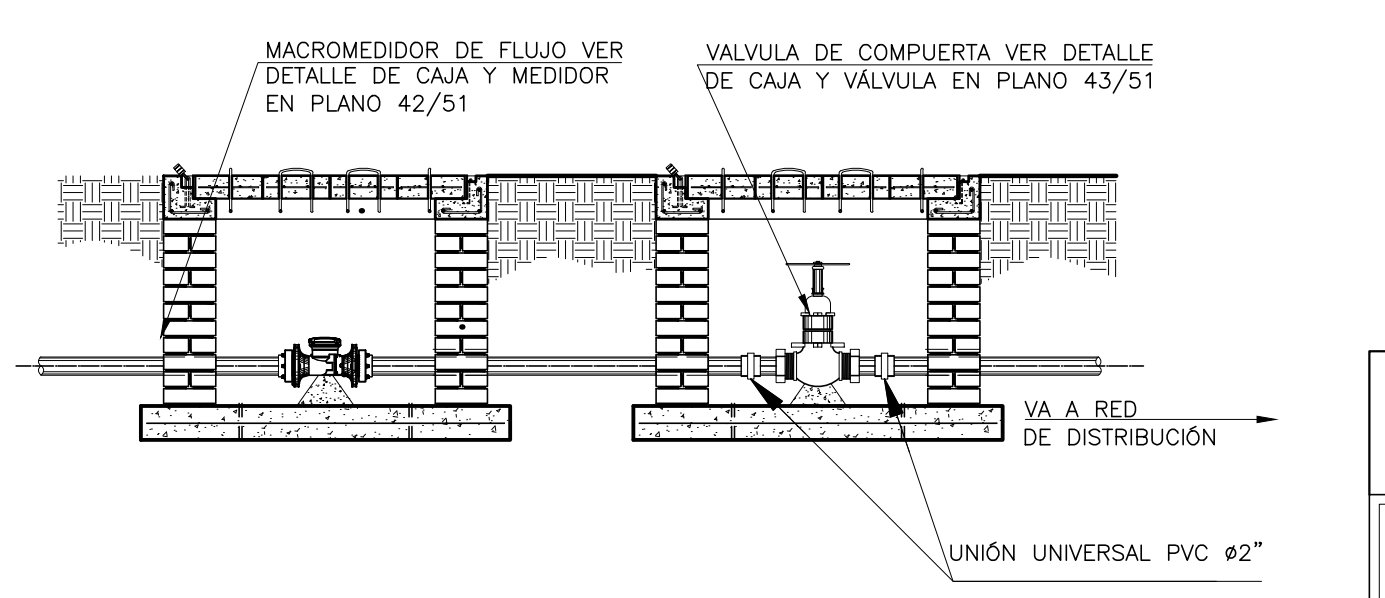


ELEVACIÓN Y PERFIL ESCALA 1:20 PLANTA ESCALA 1:10



DETALLE DE PICHACHA SIN ESCALA

- NOTA:
- NO CEMENTAR LA PICHACHA AL TUBO, PUES POSTERIORMENTE SERÁ NECESARIO REMOVERLA PARA DARLE MANTENIMIENTO.

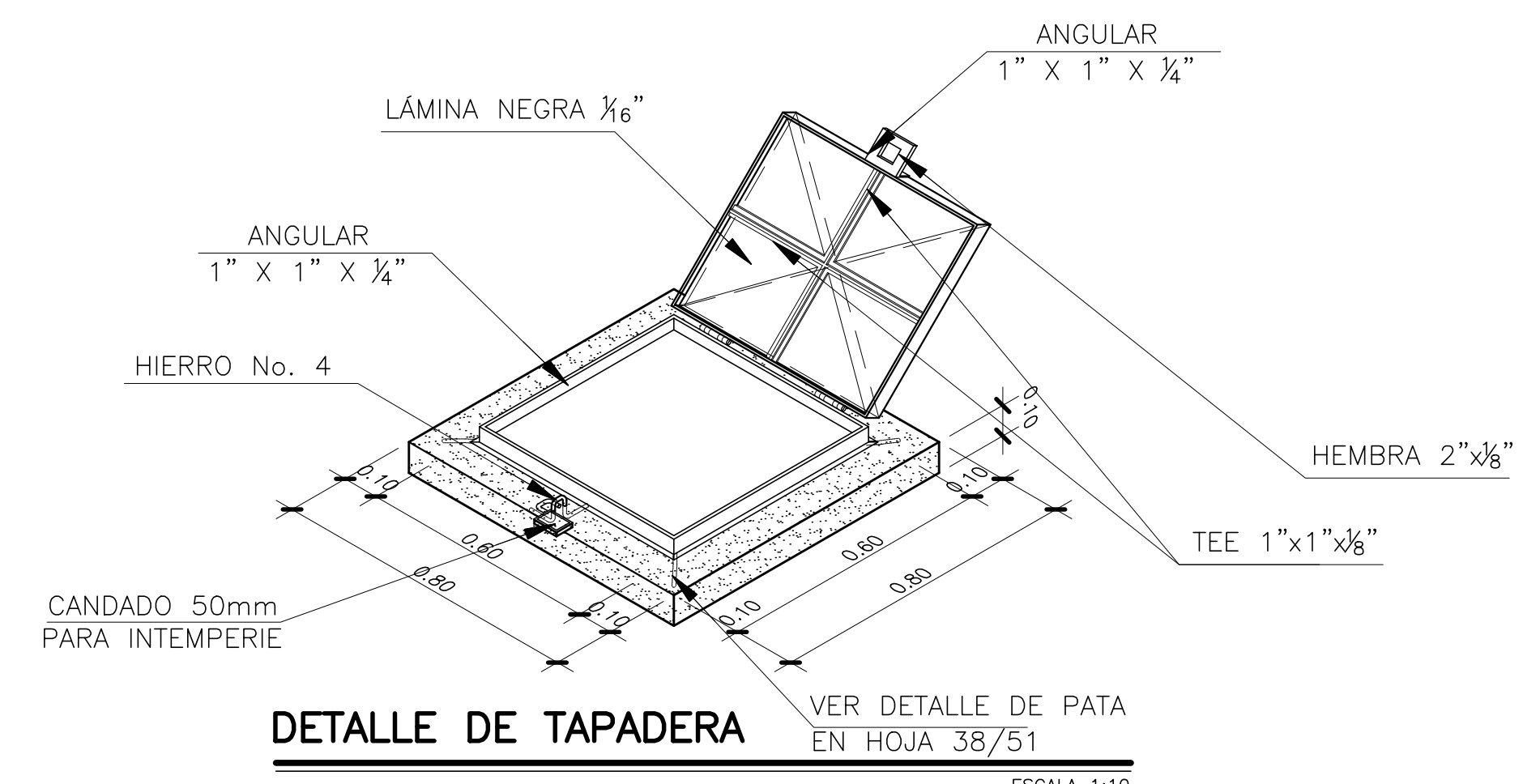


DETALLE DE ESCALERA INTERIOR ESCALA INDICADA

PICHACHAS PVC, PARA TANQUES DE DISTRIBUCIÓN

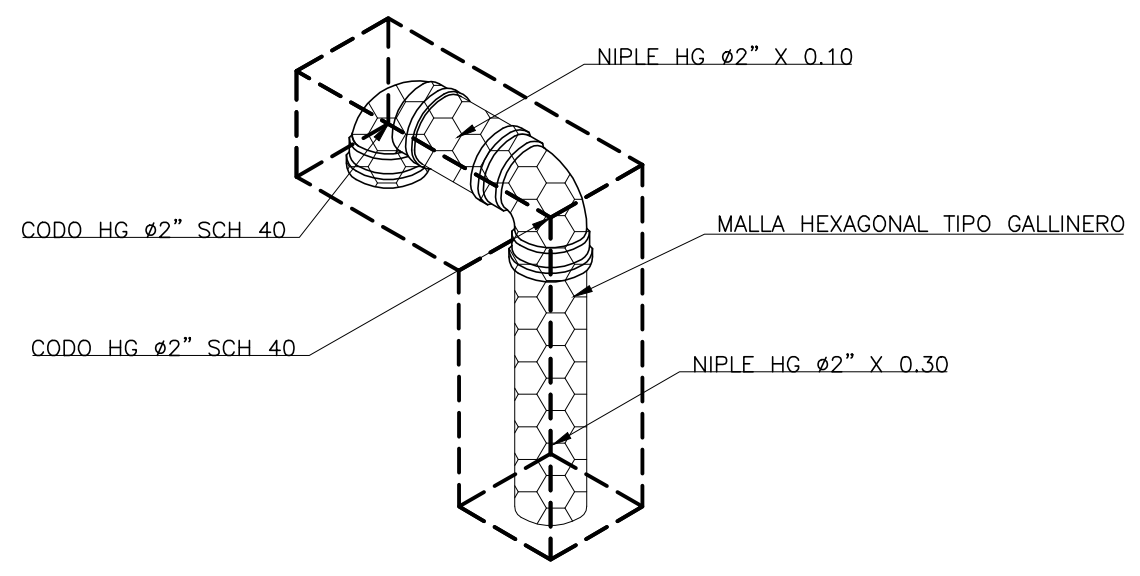
DIÁMETRO	ÁREA (PULGADA) ²	Ø DE AGUJERO	NUMERO DE AGUJEROS	FILAS	AGUJEROS POR FILA	LONGITUD
2"	3.77	3/8"	50	5	10	10"
2 1/2"	5.33	3/8"	72	6	12	12"

SECCIÓN A-A ESCALA 1:25

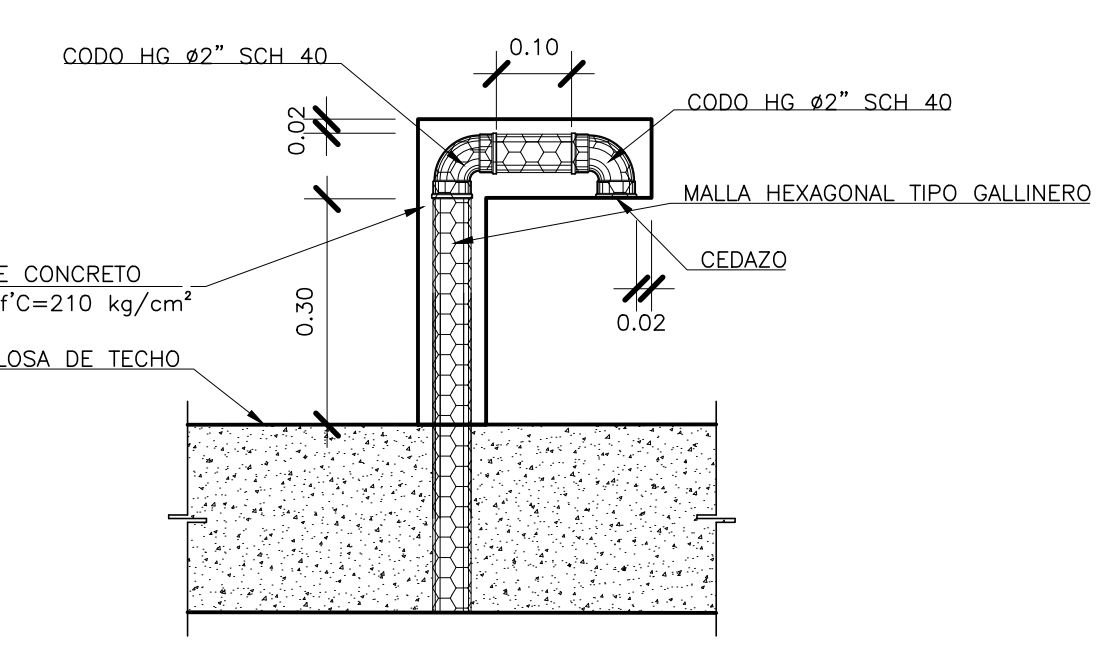


DETALLE DE TAPADERA ESCALA 1:10

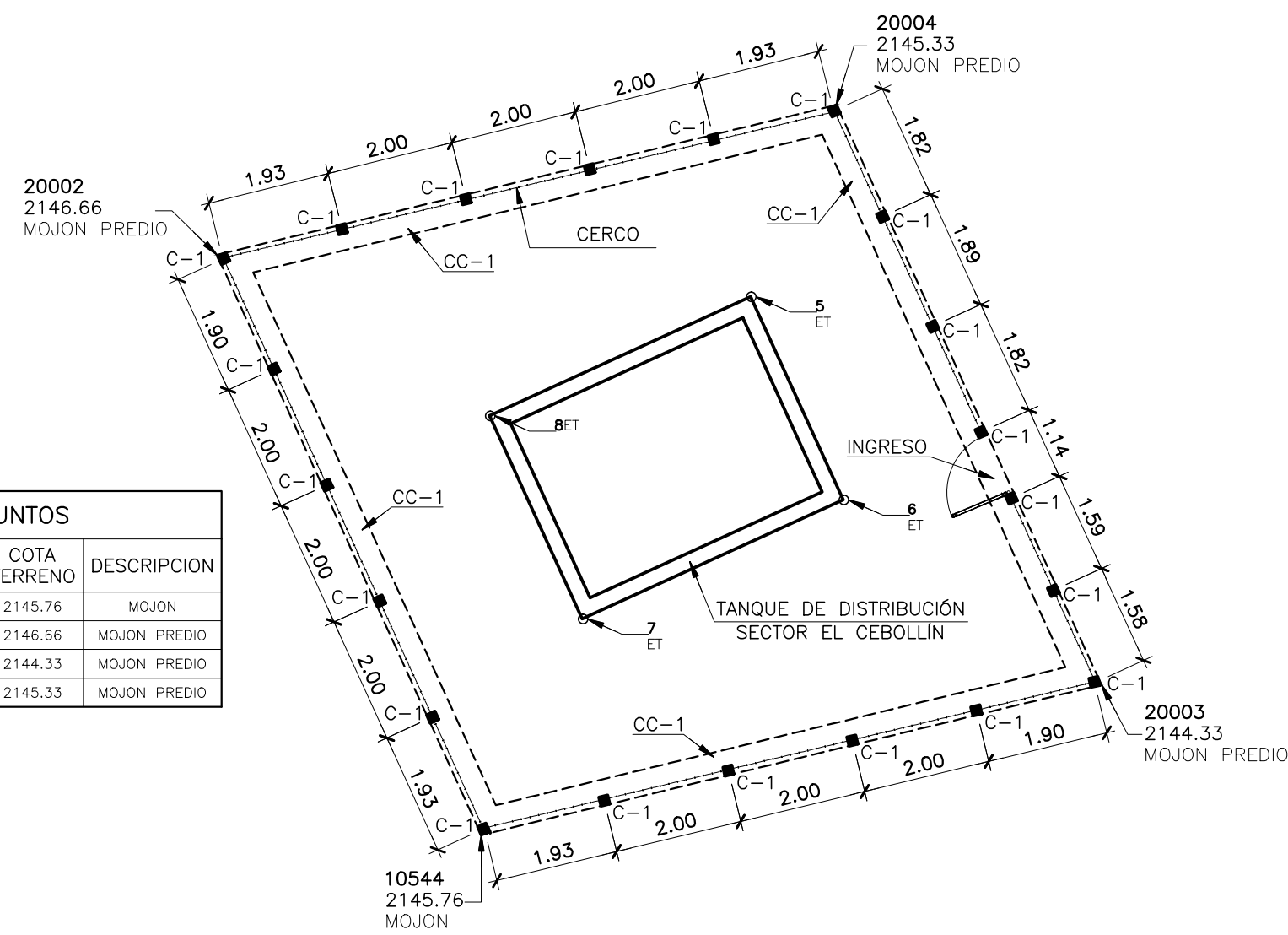
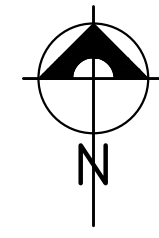
ISOMETRICO TUBERÍA DE VENTILACIÓN ESCALA 1:10



DETALLE DE TUBERÍA DE VENTILACIÓN ESCALA 1:10



	INSTITUTO DE FOMENTO MUNICIPAL UNIDAD DE ESTUDIOS TÉCNICOS	
	PROYECTO: MEJORAMIENTO SISTEMA DE AGUA POTABLE	PLANO No.: 41,860
MUNICIPIO: CABECERA MUNICIPAL SIPACAPA	ESCALA: INDICADA	FECHA: OCTUBRE 2,017
DEPARTAMENTO: SAN MARCOS	T.D.S.C.	2 / 2
TANQUE DE DISTRIBUCIÓN DE 31.20m³ CEBOLLIN+ DETALLES 2/2		HOJA No.: 40
COORDINADOR ÁREA DE TOPOGRAFIA: J. VÁSQUEZ	DISEÑO: ING. D. COLOCHO / ING. INF. E. MORAN	HOJA No.: 40
DIBUJÓ: N. WAIGHT	REVISÓ: ING. D. COLOCHO	51
COORDINADOR ÁREA DE DIBUJO: N. WAIGHT	COORDINADOR: ING. M. QUIRÓNEZ	

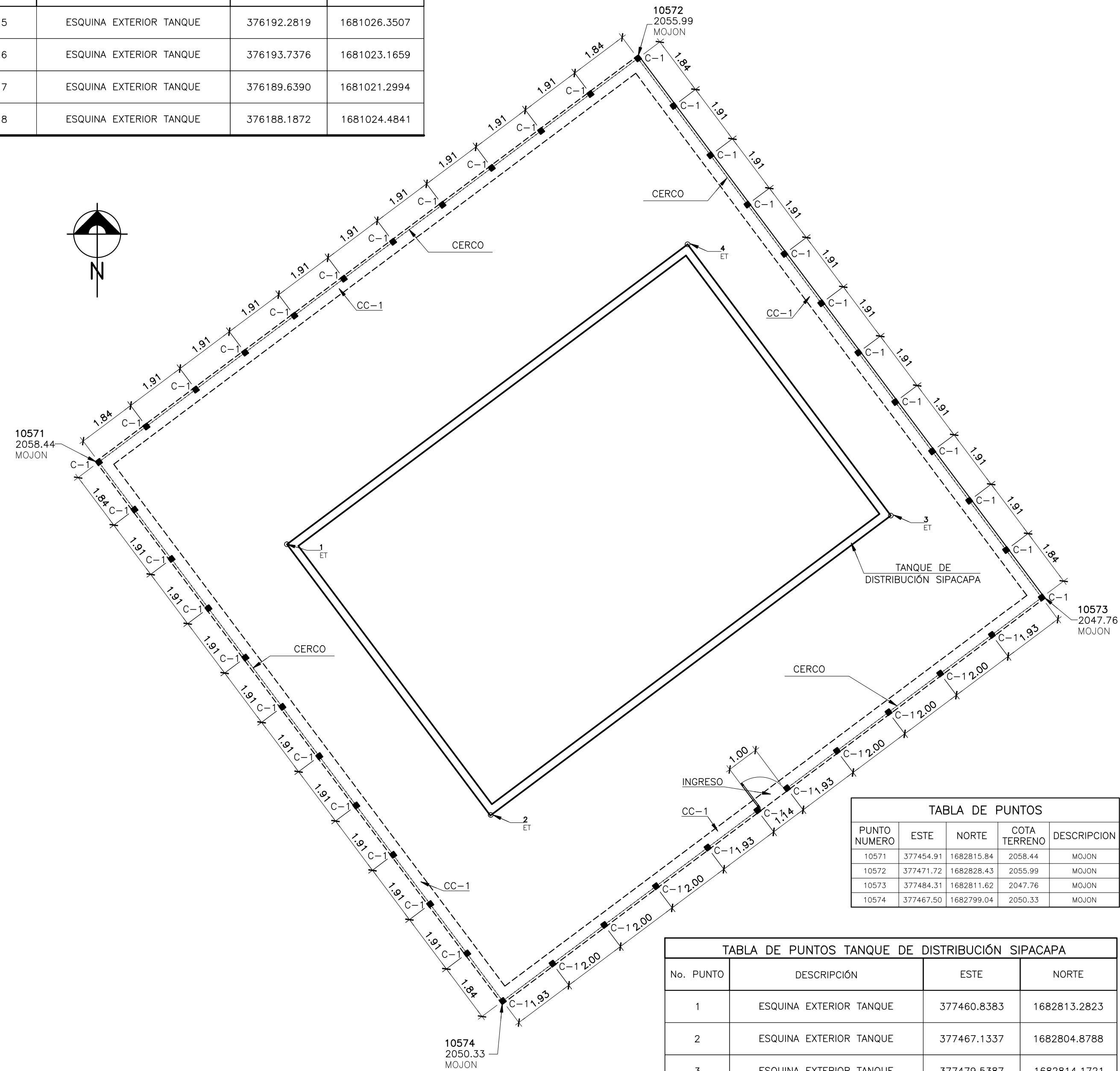


PUNTO NUMERO	ESTE	NORTE	COTA TERRENO	DESCRIPCION
10544	376188.06	1681017.91	2145.76	MOJON
20002	376183.91	1681027.01	2146.66	MOJON PREDIO
20003	376197.78	1681020.27	2144.33	MOJON PREDIO
20004	376193.63	1681029.36	2145.33	MOJON PREDIO

PLANTA CERCO EN TANQUE DE DISTRIBUCIÓN SECTOR EL CEBOLLÍN

ESCALA 1:100

No. PUNTO	DESCRIPCIÓN	ESTE	NORTE
5	ESQUINA EXTERIOR TANQUE	376192.2819	1681026.3507
6	ESQUINA EXTERIOR TANQUE	376193.7376	1681023.1659
7	ESQUINA EXTERIOR TANQUE	376189.6390	1681021.2994
8	ESQUINA EXTERIOR TANQUE	376188.1872	1681024.4841

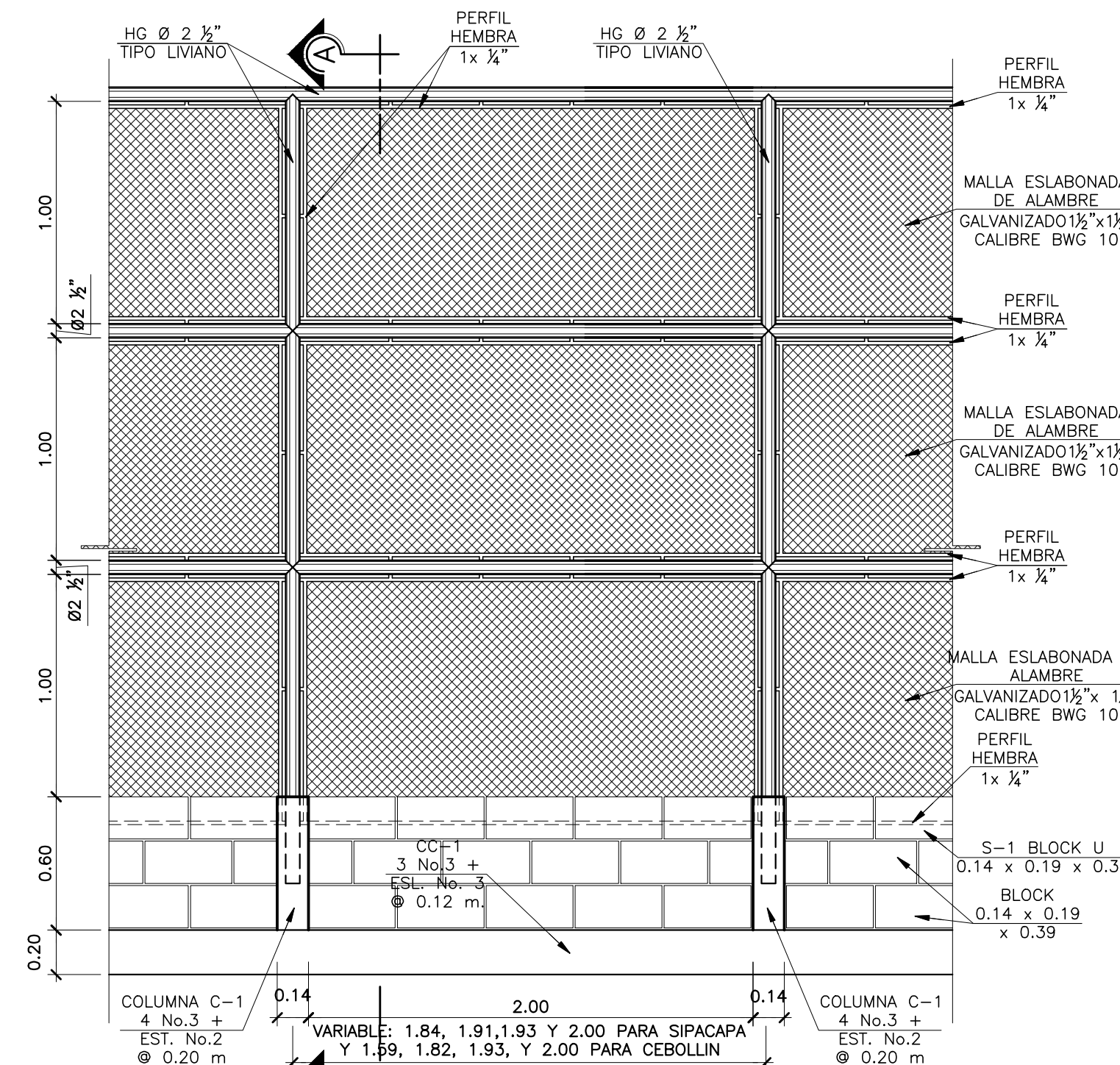


PUNTO NUMERO	ESTE	NORTE	COTA TERRENO	DESCRIPCION
10571	377454.91	1682815.84	2058.44	MOJON
10572	377471.72	1682828.43	2055.99	MOJON
10573	377484.31	1682811.62	2047.76	MOJON
10574	377467.50	1682799.04	2050.33	MOJON

No. PUNTO	DESCRIPCIÓN	ESTE	NORTE
1	ESQUINA EXTERIOR TANQUE	377460.8383	1682813.2823
2	ESQUINA EXTERIOR TANQUE	377467.1337	1682804.8788
3	ESQUINA EXTERIOR TANQUE	377479.5387	1682814.1721
4	ESQUINA EXTERIOR TANQUE	377473.2433	1682822.5755

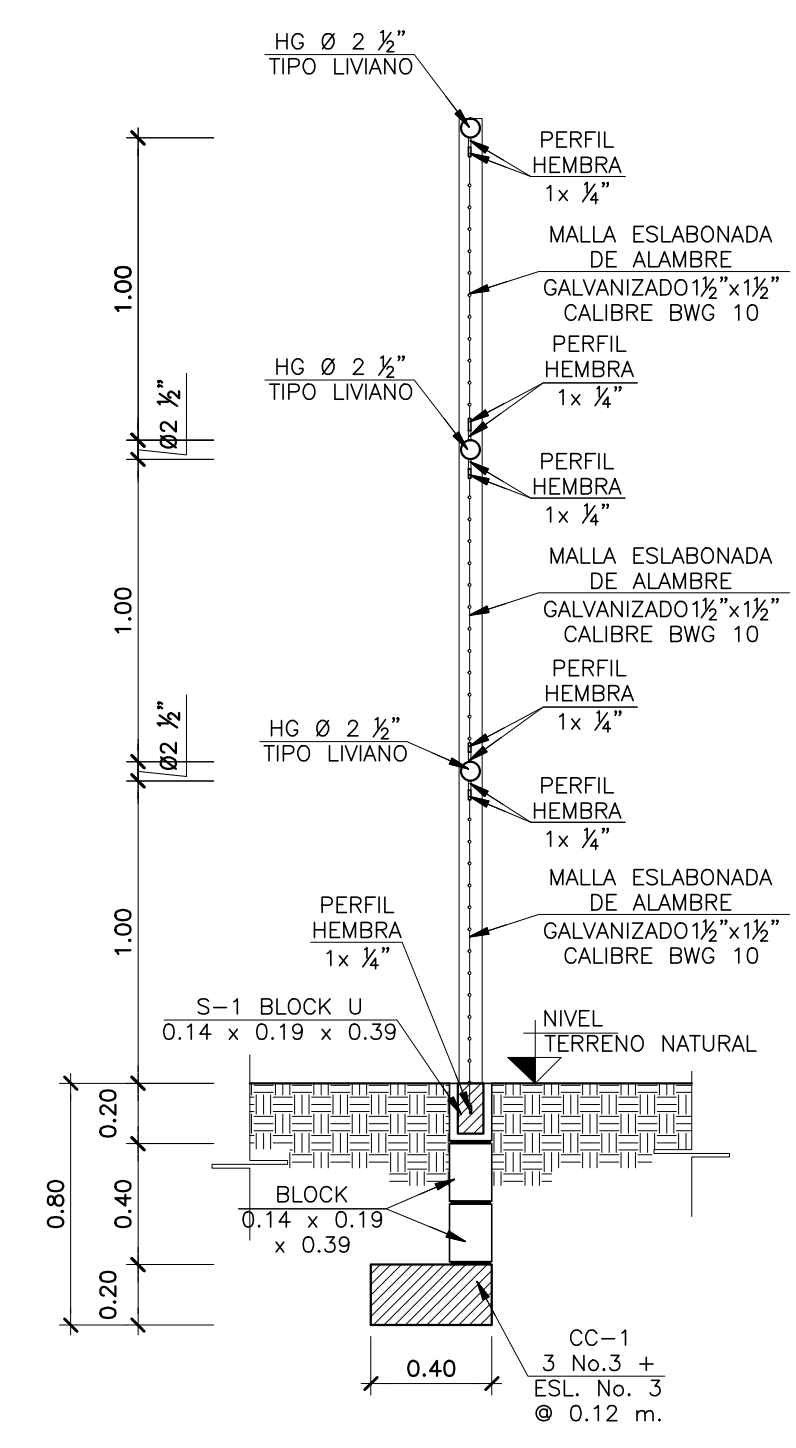
PLANTA CERCO EN TANQUE DE DISTRIBUCIÓN SIPACAPA

ESCALA 1:100



ELEVACIÓN CERCO

ESCALA 1:25

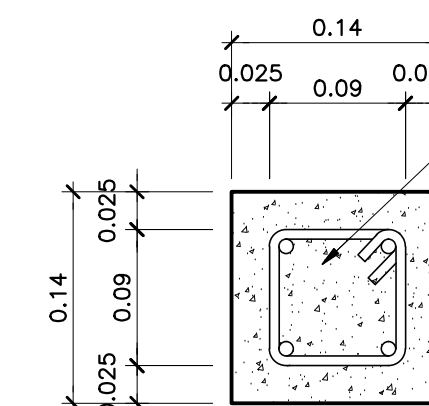


SECCIÓN A-A

ESCALA 1:25

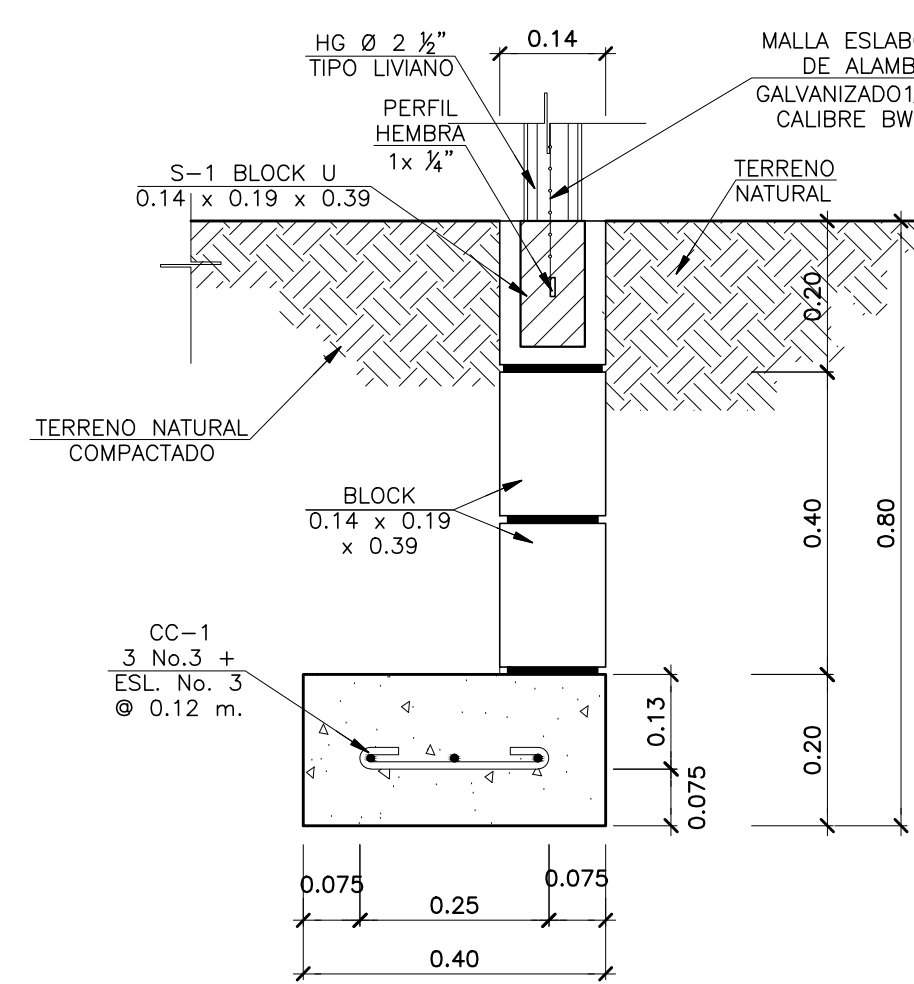
SOLERA TIPO	DIMENSIONES (m)	ARMADO
S-1	BLOCK U 0.14x0.19x0.39	2No.3 + 2No.2 @0.20

ESPECIFICACIONES:
 - CEMENTO PORTLAND TIPO I
 - f'c = 210 Kg/cm²
 - f'y = 2810 Kg/cm²
 - Fm = 35 Kg/cm²



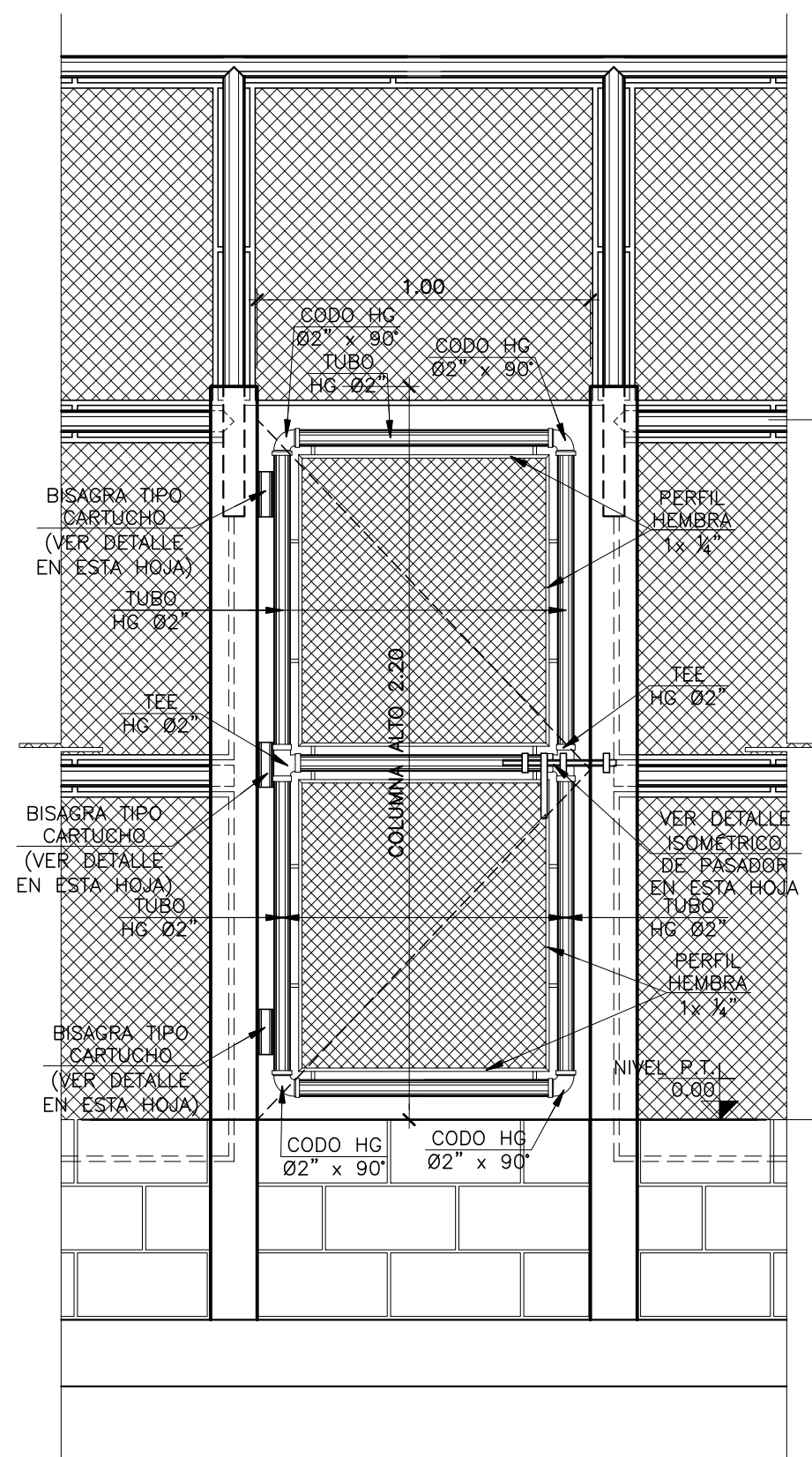
COLUMNA C-1

ESCALA 1:5



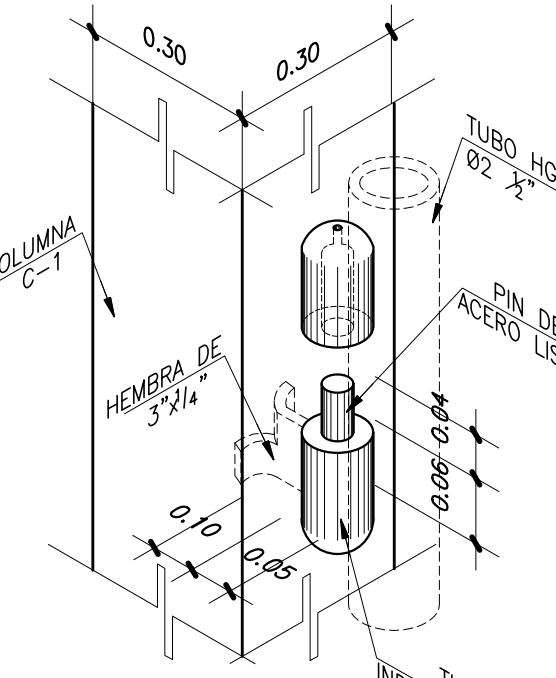
CIMIENTO CORRIDO CC-1

ESCALA 1:10



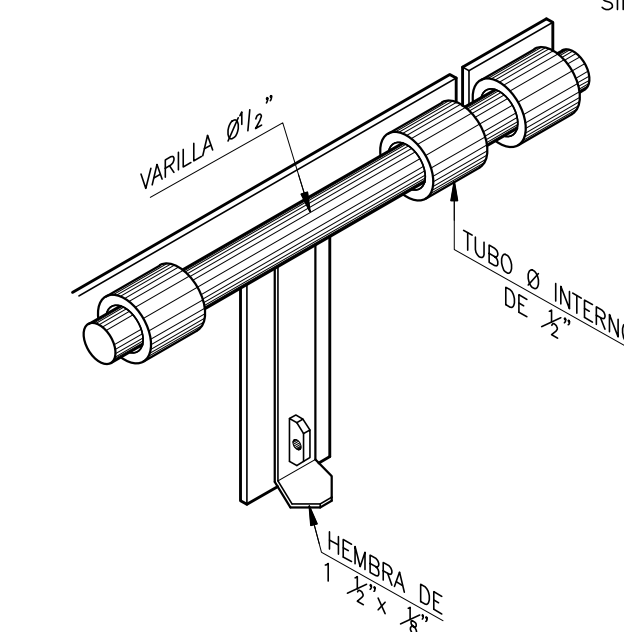
DETALLE DE PUERTA Y CERCO

ESCALA 1:20



ISOMÉTRICO DE BISAGRA TIPO CARTUCHO

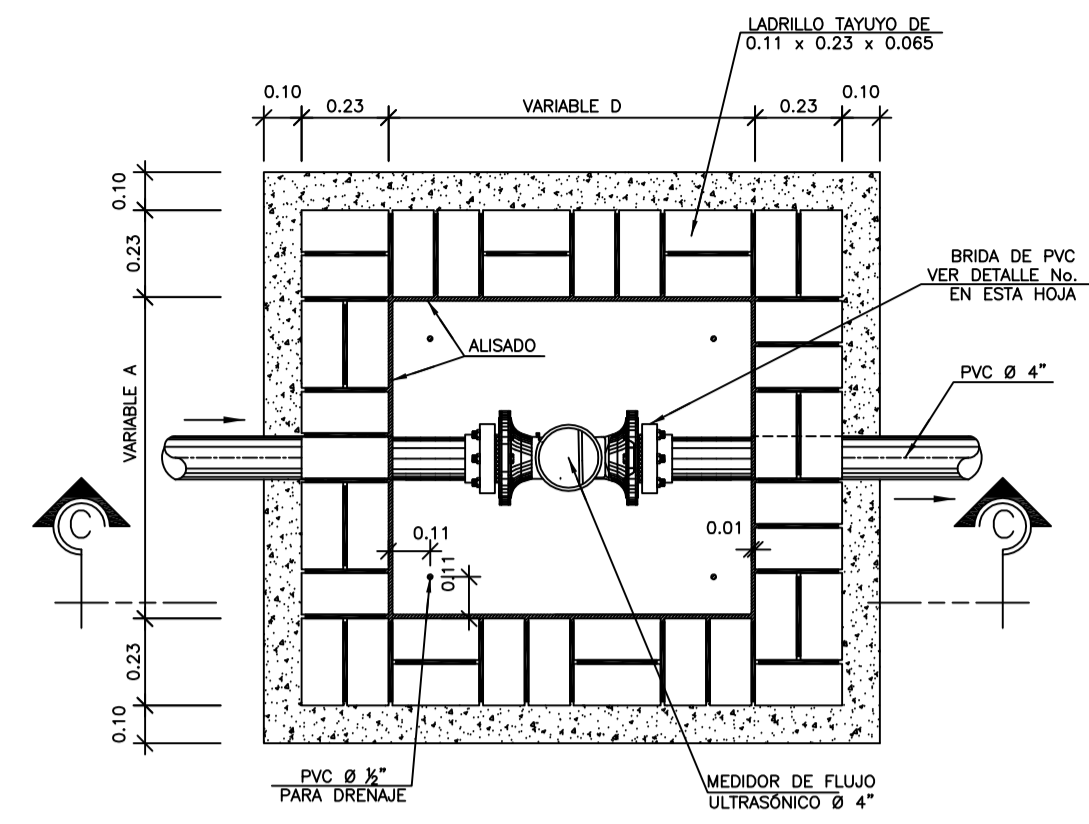
SIN ESCALA



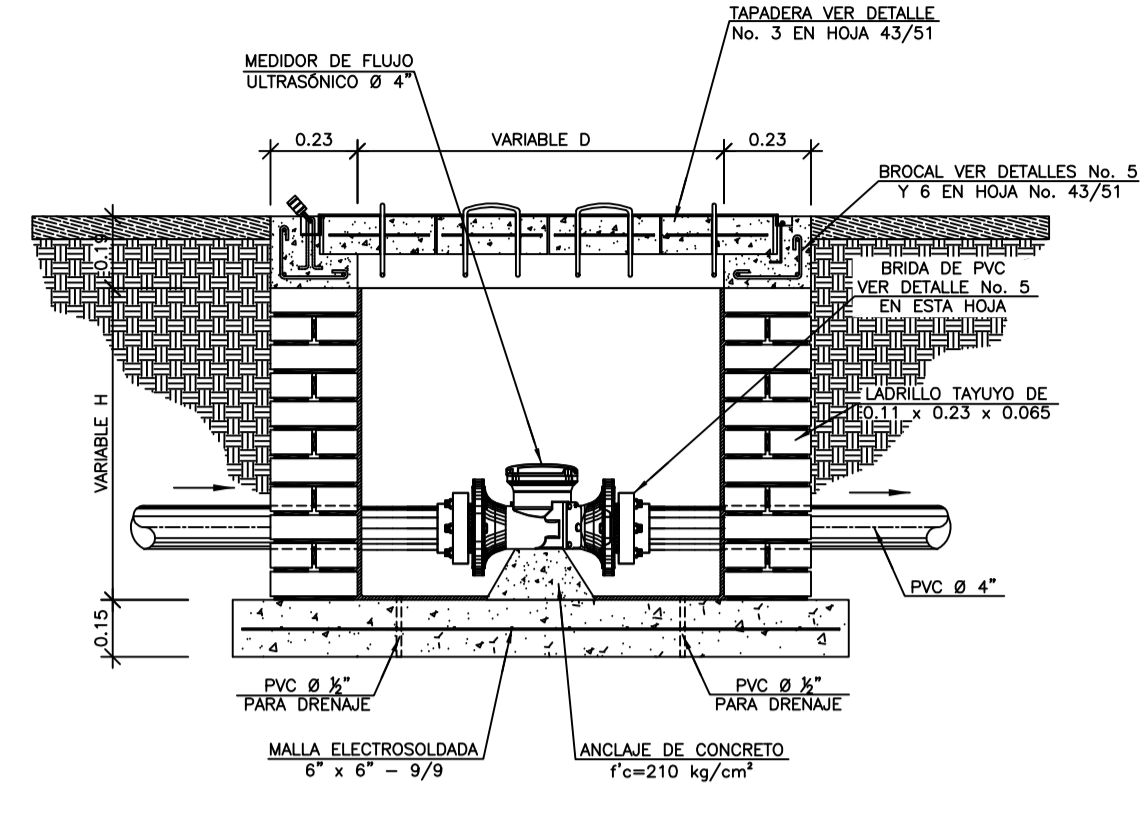
SIMÉTRICO DE PASADOR CORRIDO

SIN ESCALA

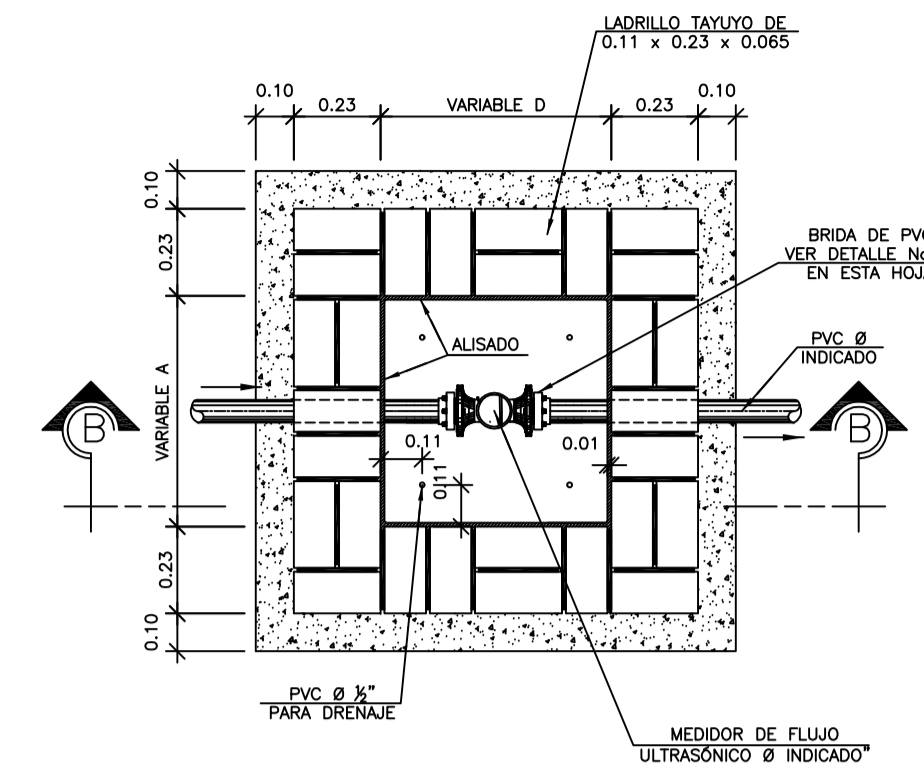
	INSTITUTO DE FOMENTO MUNICIPAL UNIDAD DE ESTUDIOS TÉCNICOS	
	PROYECTO: MEJORAMIENTO SISTEMA DE AGUA POTABLE	PLANO No.: 41,854 41,855
	MUNICIPIO: CABECERA MUNICIPAL SIPACAPA DEPARTAMENTO: SAN MARCOS	ESCALA: INDICADA
DETALLES DE CERCO PERIMETRAL PARA TANQUES DE DISTRIBUCIÓN SECTOR EL CEBOLLÍN Y SIPACAPA		FECHA: DICIEMBRE 2, 017 CP TD 1/1
COORDINADOR ÁREA DE TOPOGRAFÍA: J. VÁSQUEZ	DISEÑO: ING. D. COLOCHO / ING. INF. E. MORÁN	HOJA No.: 41
DIBUJO: N. WAIGHT	REVISÓ: ING. D. COLOCHO	51
MODIFICADOR: N. WAIGHT	REVISÓ: ING. D. COLOCHO ING. M. QUIRÓNEZ	



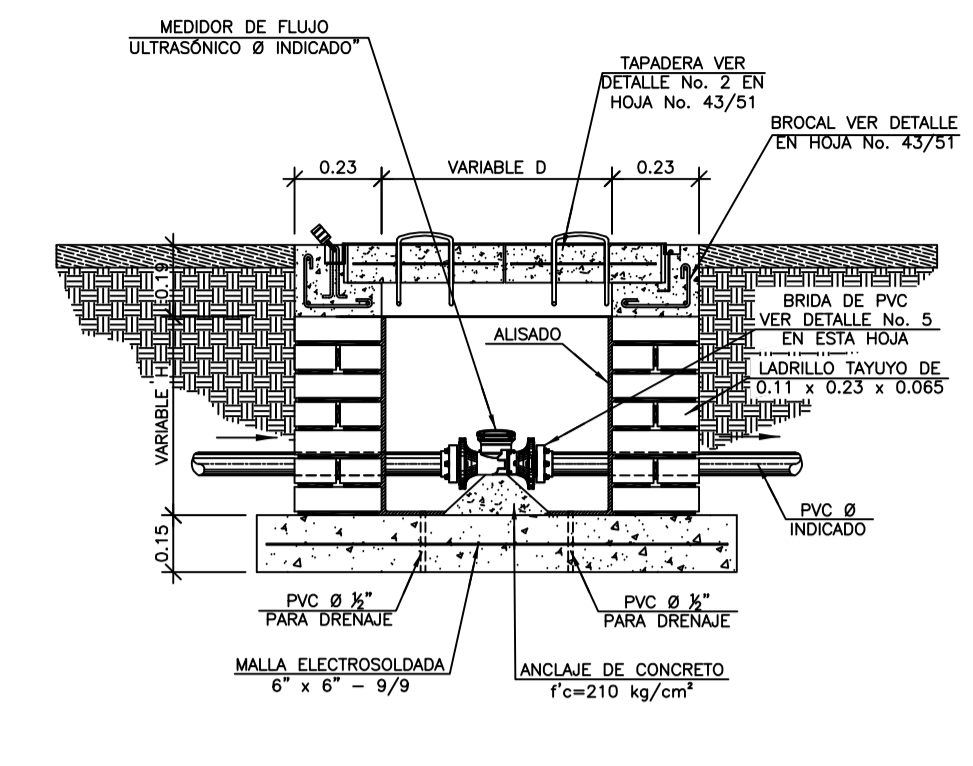
PLANTA CAJA DE LADRILLO PUESTO DE PUNTA Y SOGA PARA MACROMEDIDOR DE Ø4"
ESCALA 1:20



SECCIÓN C-C
ESCALA 1:20

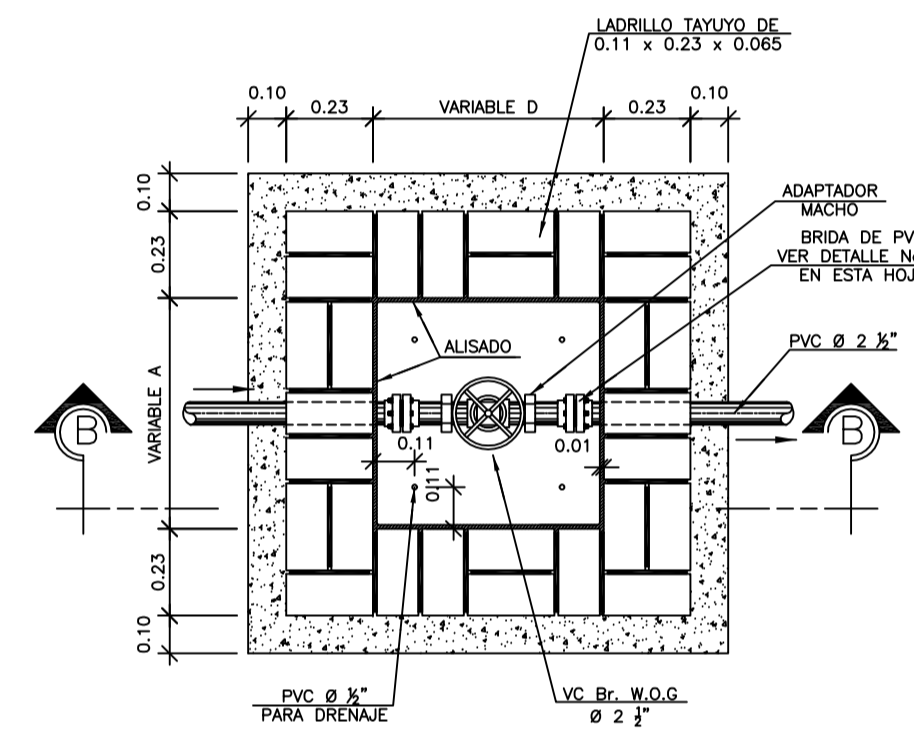


PLANTA CAJA DE LADRILLO PUESTO DE PUNTA Y SOGA PARA MACROMEDIDORES DE Ø2" A Ø2 1/2"
ESCALA 1:20

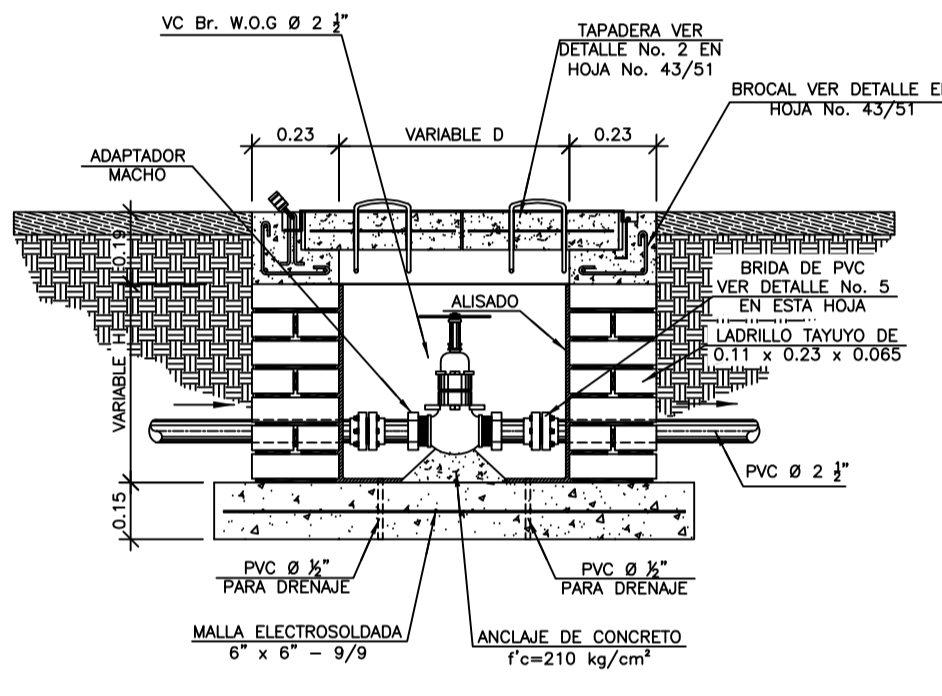


SECCIÓN B-B
ESCALA 1:20

DETALLE No. 1 DE INSTALACIÓN DE MACROMEDIDOR DE Ø 4"

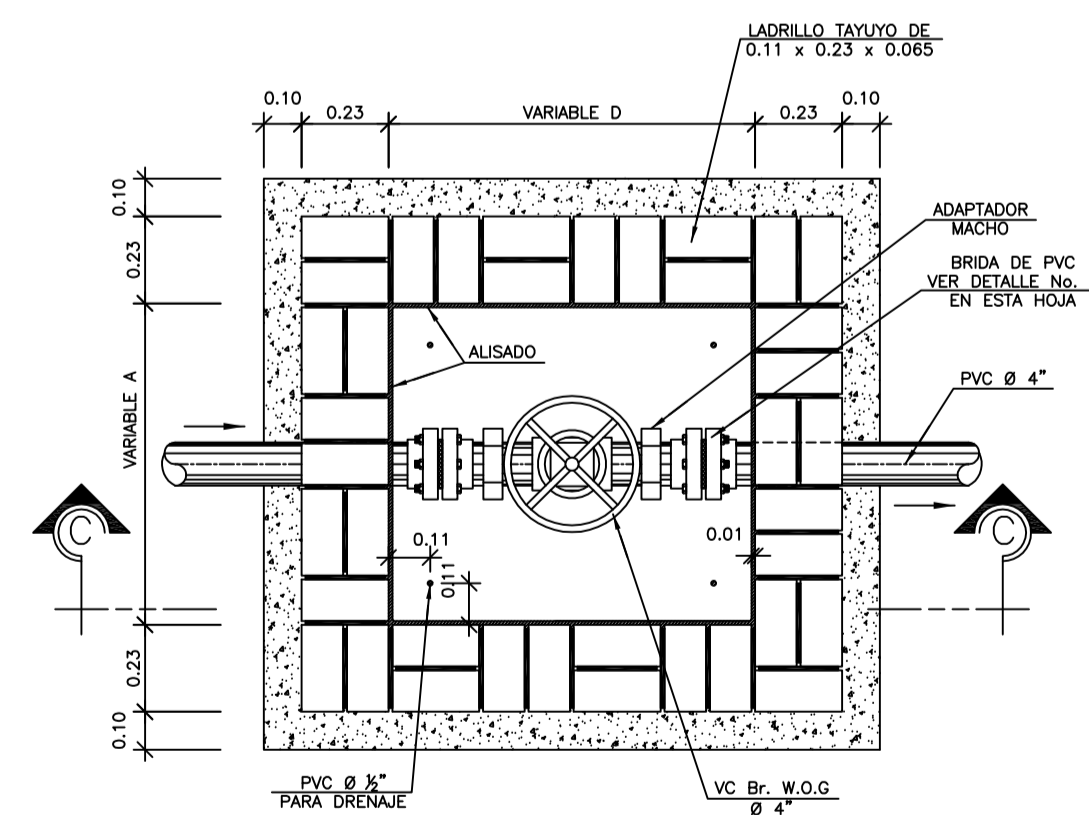


PLANTA CAJA DE LADRILLO PUESTO DE PUNTA Y SOGA PARA VÁLVULAS DE Ø2 1/2"
ESCALA 1:20

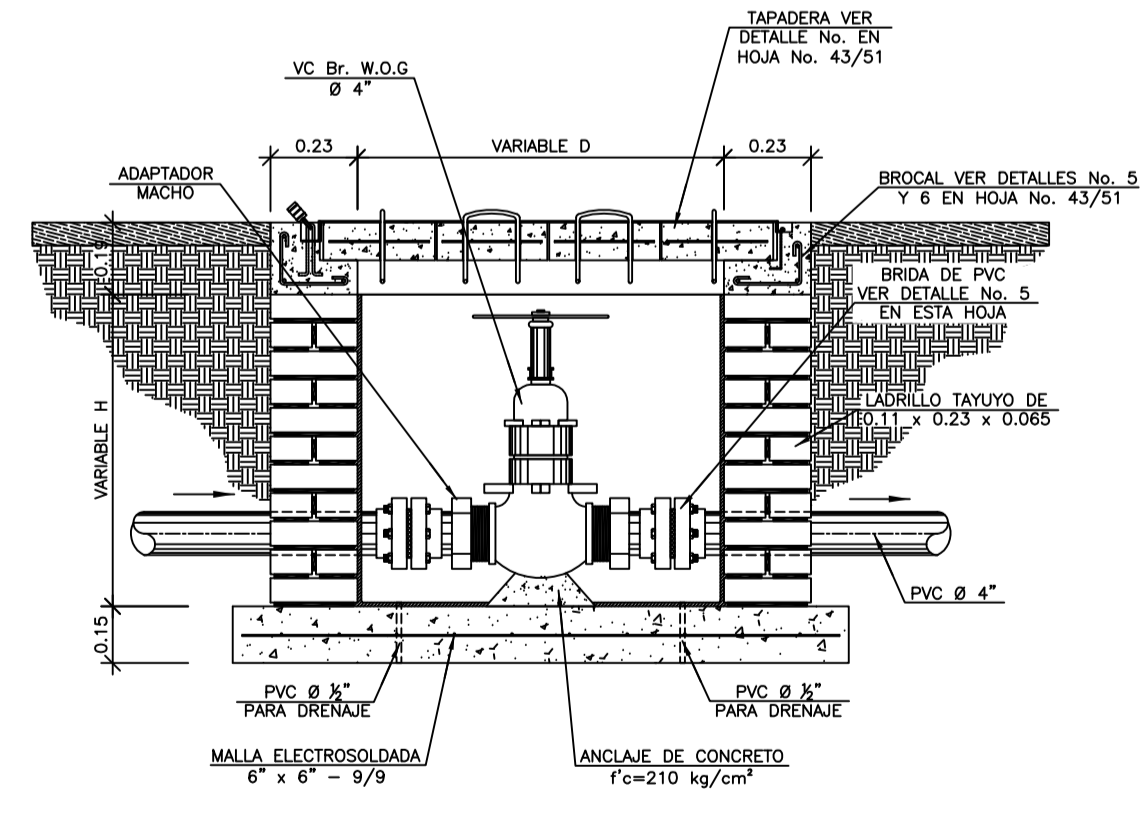


SECCIÓN B-B
ESCALA 1:20

DETALLE No. 2 DE INSTALACIÓN DE VÁLVULAS DE Ø 2 1/2"



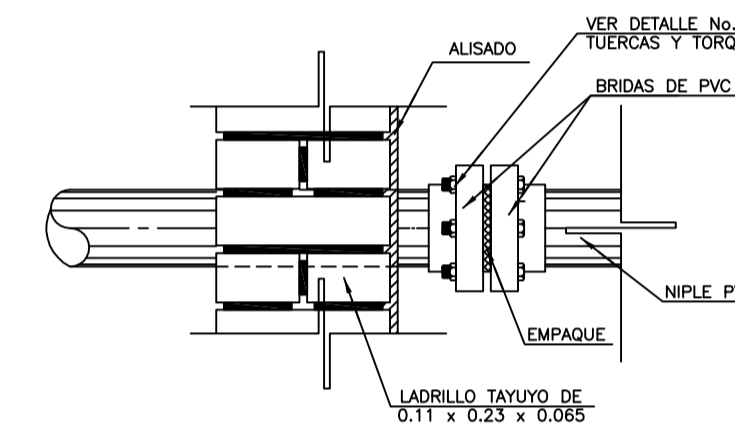
PLANTA CAJA DE LADRILLO PUESTO DE PUNTA Y SOGA PARA VÁLVULAS DE Ø4"
ESCALA 1:20



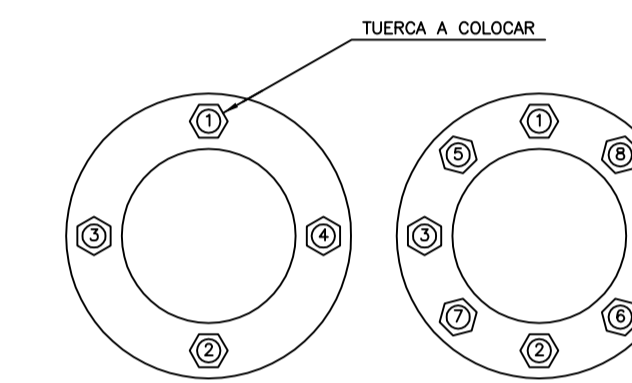
SECCIÓN C-C
ESCALA 1:20

DETALLE No. 3 DE INSTALACIÓN DE VÁLVULAS DE Ø 4"

DETALLE No. 2 DE INSTALACIÓN DE MACROMEDIDORES DE Ø2" A Ø2 1/2"



DETALLE No. 5 BRIDA DE PVC
SIN ESCALA



DETALLE No. 6 TUERCAS Y TORQUE
SIN ESCALA

ESPECIFICACIONES DE INSTALACIÓN PARA BRIDA DE PVC:

1. CEMENTAR UNA BRIDA EN EL EXTREMO DEL TUBO.
2. VERIFICAR QUE LOS AGUJEROS DE LA BRIDA PERMITAN COLOCAR LA VÁLVULA EN LA POSICIÓN CORRECTA.
3. PRESENTAR EL EMPAQUE DE HULE Y ADHERIRLO CON PEGAMENTO DE CONTACTO.
4. CON EL EMPAQUE EN SU DEBIDA POSICIÓN, PROCEDER A ACOPLAR LA VÁLVULA.
5. COLOCAR LOS PERNOS CON SUS TUERCAS Y AJUSTARLOS MANUALMENTE.
6. DAR ZOQUE FINAL CON LA LLAVE AJUSTABLE, SEGÚN LOS PATRONES ANSI / ASME B 16.5 SIGUIENTES PARA LOGRAR UNA PRESIÓN UNIFORME.

NOTA:

- PARA DIÁMETROS DE VÁLVULAS ENTRE 2" Y 4" (INCLUYENDO ESTOS DIÁMETROS), DEBE CONSIDERARSE LA INSTALACIÓN EXTRA DE BRIDAS DE PVC. LAS BRIDAS FACILITARÁN EL MANTENIMIENTO Y CAMBIO DE LAS VÁLVULAS.

ESPECIFICACIONES CAJAS PARA VÁLVULAS:

- CEMENTO PORTLAND TIPO 1.
- PARA EL LEVANTADO DEBERÁ UTILIZARSE MORTERO DE CEMENTO ARENA, EN PROPORCIÓN 1:3 RESPECTIVAMENTE.
- LAS PAREDES INTERNAS DE LA CAJA DEBERÁN IMPERMEABILIZARSE CON MORTERO DE CEMENTO ARENA EN PROPORCIÓN 1:2.
- LA RESISTENCIA DEL CONCRETO SERÁ $f_c = 210 \text{ kg/cm}^2$ Y LA RESISTENCIA DEL ACERO SERÁ $f_y = 2810 \text{ kg/cm}^2$.
- MALLA ELECTROSOLDADA SEGÚN NORMAS ASTM A 185 Y ASTM A 496.
- LADRILLO TAYUJO: DEBERÁ SER FABRICADO DE ARCILLA MOLDEADA, EXTRUIDA Y QUEMADA O COCIDA.

ESPECIFICACIONES

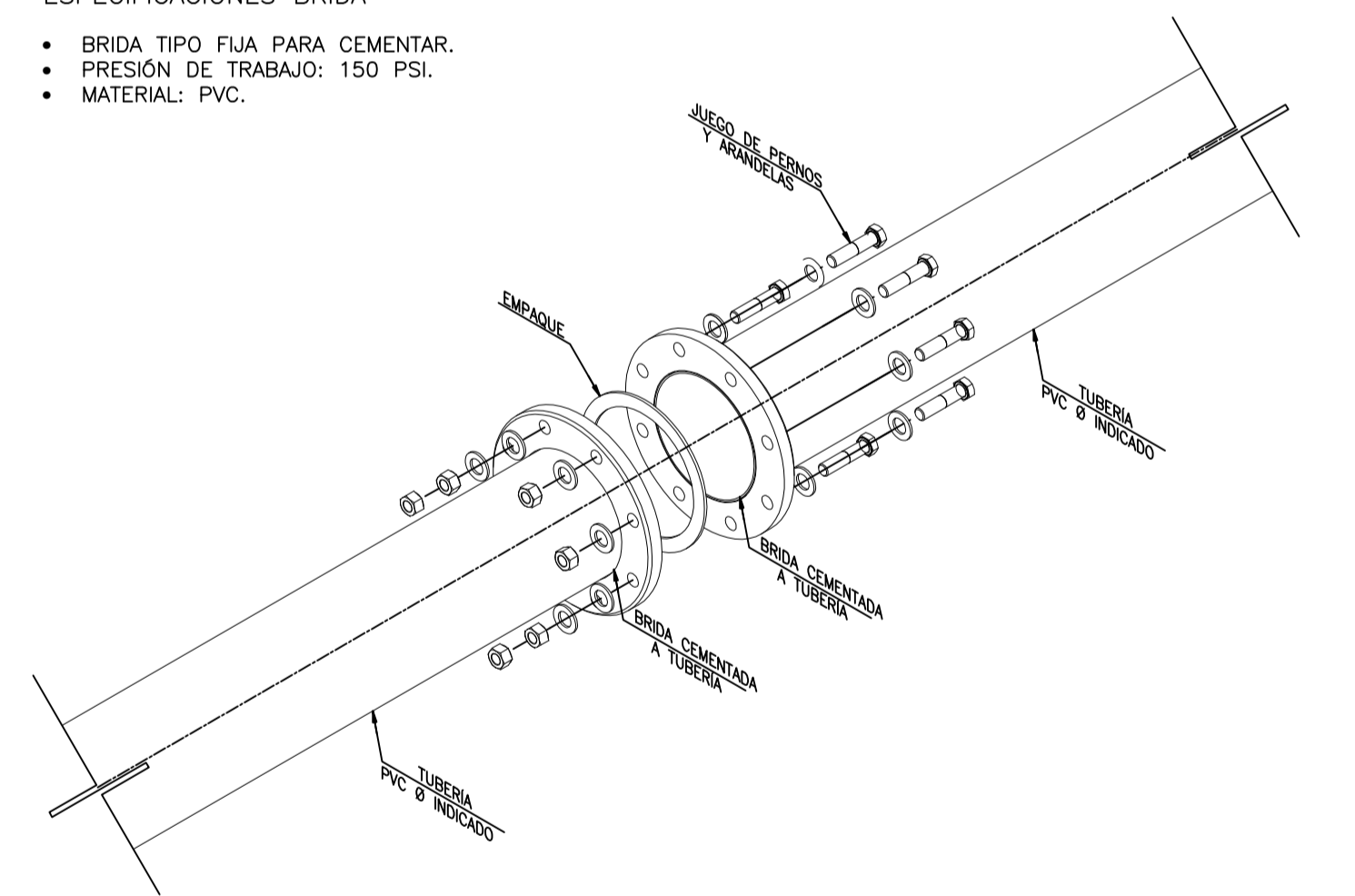
- A. MEDIDOR DE FLUJO ULTRASONICO
- DE CONFORMIDAD CON EL ESTANDAR AWWA C750.
 - MATERIAL DEL CUERPO: HIERRO FUNDIDO CON REVESTIMIENTO DE EPOXY.
 - CONEXIÓN: BRIDADA.
 - UNIDAD DE MEDICIÓN: m^3
 - PRESIÓN DE TRABAJO: 16 bbr.
 - DE CONFORMIDAD CON LA NORMA NSF 61.
- B. VÁLVULA DE COMPUERTA
- DE CONFORMIDAD CON EL ESTANDAR AWWA C500
 - MATERIAL: BRONCE.
 - APLICACIÓN W.O.G. 150PSI.
 - VÁSTAGO NO ASCENDENTE.
 - DE CONFORMIDAD CON EL ESTANDAR NSF 61.
 - EXTREMOS HEMBRA - HEMBRA ROSCADOS.

TORQUE DE APRIETE RECOMENDADO			
DIÁMETRO DE TUBERÍA EN PULGADAS	NUMERO DE AGUJEROS	DIÁMETRO Y LARGO DE PERNO EN PULGADAS	TORQUE LBS*FT RECOMENDADO
2"	4	$\frac{3}{8} \times 2 \frac{3}{4}$	20 - 30
2 1/2"	4	$\frac{3}{8} \times 3$	20 - 30
4"	8	$\frac{3}{8} \times 3$	20 - 30

DIMENSIONES PARA CAJAS			
DIMENSIONES	2"	2 1/2"	4"
A	0.61	0.73	0.85
D	0.61	0.73	0.97
H	0.525	0.75	0.825
BRIDA DE PVC	SI	SI	SI

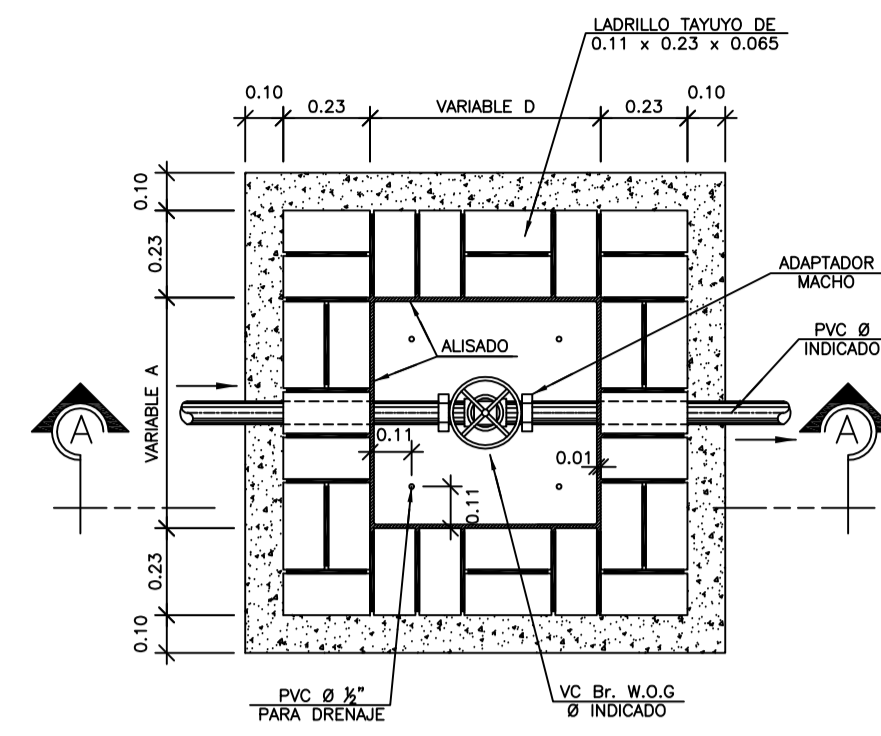
ESPECIFICACIONES BRIDA

- BRIDA TIPO FIJA PARA CEMENTAR.
- PRESIÓN DE TRABAJO: 150 PSI.
- MATERIAL: PVC.



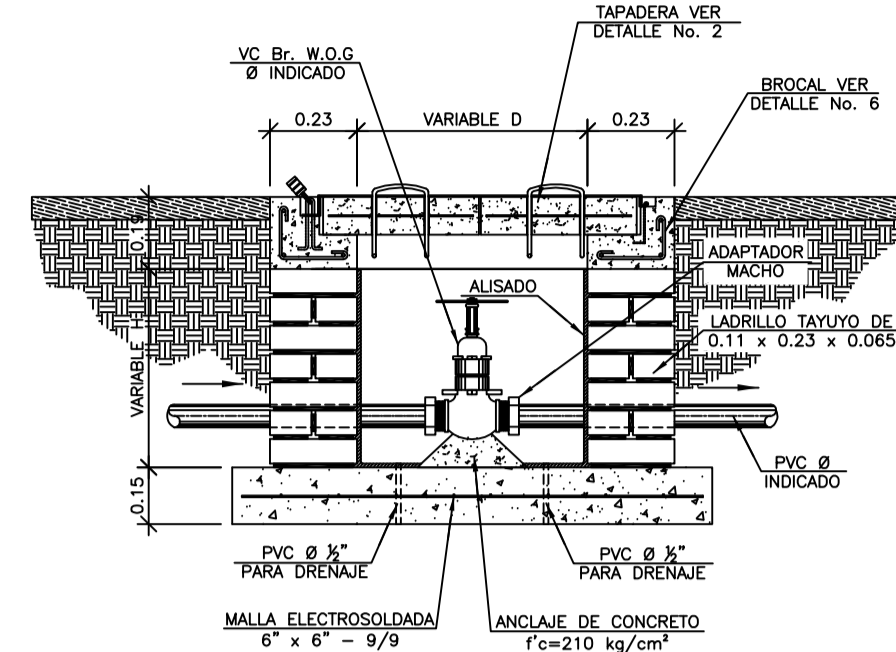
ISOMÉTRICO INSTALACIÓN DE BRIDA
SIN ESCALA

	INSTITUTO DE FOMENTO MUNICIPAL UNIDAD DE ESTUDIOS TÉCNICOS	
	PROYECTO: MEJORAMIENTO SISTEMA DE AGUA POTABLE	PLANO No.: 41,852
MUNICIPIO: CABECERA MUNICIPAL SIPACAPA	ESCALA: INDICADA	DEPARTAMENTO: SAN MARCOS
DETALLES DE CAJAS PARA VÁLVULAS DE COMPUERTA Y MACROMEDIDORES PARA TANQUES DE DISTRIBUCIÓN		FECHA: NOVIEMBRE 2,017
COORDINADOR ÁREA DE TOPOGRAFIA: J. VÁSQUEZ	DISEÑO: ING. D. COLOCHO / ING. INF. E. MORÁN	HOJA No.: 42
DIBUJO: U.E.T.	REVISÓ: ING. D. COLOCHO	DC VM 1 1
COORDINADOR ÁREA DE DIBUJO: N. WRIGHT	COORDINADOR: ING. M. QUIRÓNEZ	51



PLANTA CAJA DE LADRILLO PUESTO DE PUNTA Y SOGA PARA VÁLVULAS DE Ø1 1/2" A Ø4"

ESCALA 1:20



SECCIÓN A-A

ESCALA 1:20

DETALLE No. 1 DE INSTALACIÓN DE VÁLVULAS

ESCALA INDICADA

DIMENSIONES	DIÁMETROS DE VÁLVULAS				
	1 1/2"	2"	2 1/2"	3"	4"
M	0.830	0.830	0.950	0.950	1.190
N	0.870	0.870	0.990	0.990	1.110
L	0.413	0.413	0.314	0.314	0.295
No. TAPADERAS DE ANCHO L POR CAJA	2	2	3	3	4
No. DE CINCHOS	1	1	1	1	2

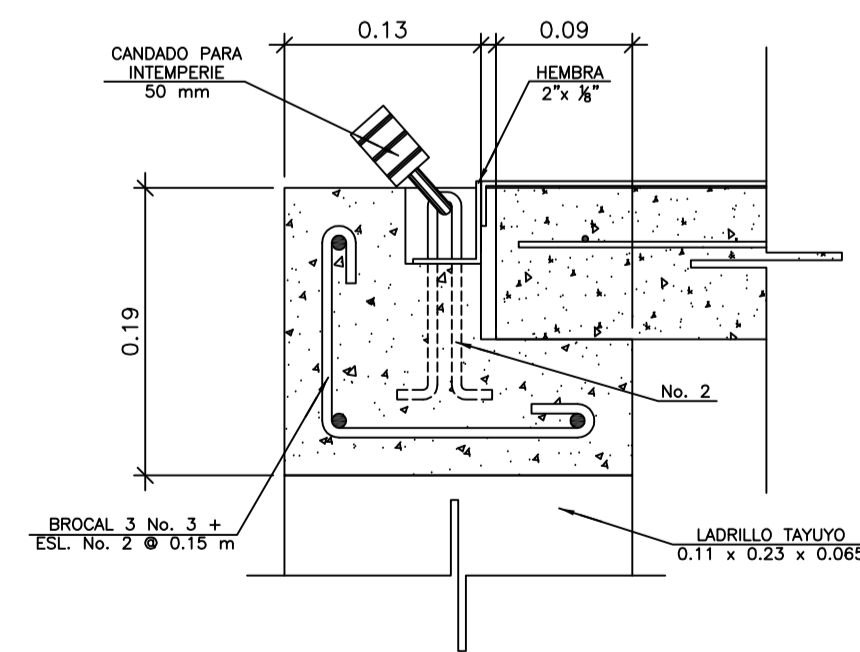
DIMENSIONES	DIMENSIONES PARA CAJAS DE VÁLVULAS				
	1 1/2"	2"	2 1/2"	3"	4"
A	0.61	0.61	0.73	0.73	0.85
D	0.61	0.61	0.73	0.73	0.97
H	0.525	0.525	0.75	0.75	0.825

ESPECIFICACIONES CAJAS PARA VÁLVULAS:

- CEMENTO PORTLAND TIPO I
- PARA EL LEVANTADO DEBERÁ UTILIZARSE MORTERO DE CEMENTO ARENA, EN PROPORCIÓN 1:3 RESPECTIVAMENTE
- LAS PAREDES INTERNAS DE LA CAJA DEBERÁN IMPERMEABILIZARSE CON MORTERO DE CEMENTO ARENA EN PROPORCIÓN 1:2
- LA RESISTENCIA DEL CONCRETO SERÁ $f'c = 210 \text{ kg/cm}^2$ Y LA RESISTENCIA DEL ACERO SERÁ $f_y = 2810 \text{ kg/cm}^2$.
- LADRILLO TAYUYO: DEBERÁ SER FABRICADO DE ARCILLA MOLDEADA, EXTRUIDA Y QUEMADA O COCIDA.

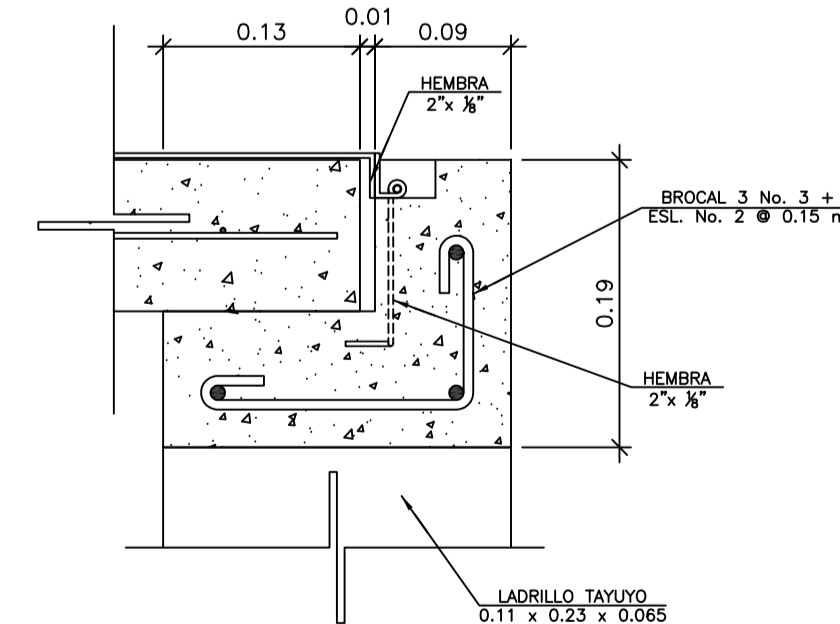
ESPECIFICACIONES PARA VÁLVULAS:

- DE CONFORMIDAD CON EL ESTÁNDAR AWWA C500.
- MATERIAL DEL CUERPO: BRONCE.
- APLICACIÓN: W.O.G. 150 PSI.
- DE VÁSTAGO NO ASCENDENTE.
- DE CONFORMIDAD CON LA NORMA NSF 61.
- CONEXIÓN H-H NPT.



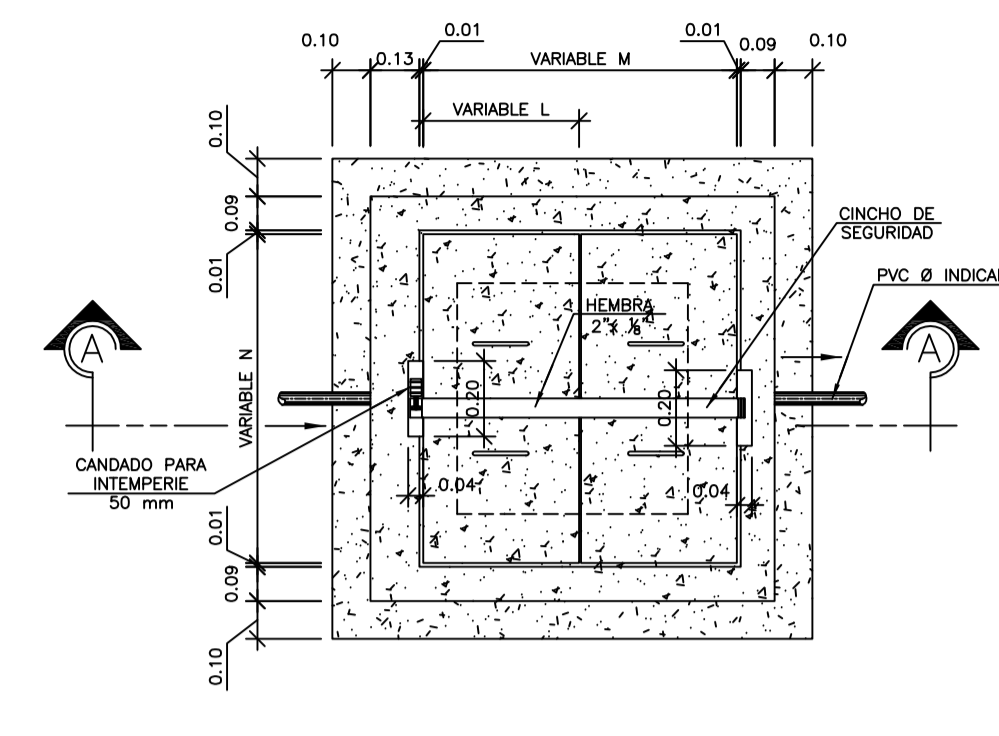
DETALLE No. 4 BROCAL PARA CAJA DE VÁLVULAS CON CANDADO

ESCALA 1:5



DETALLE No. 5 BROCAL PARA CAJA DE VÁLVULAS

ESCALA 1:5

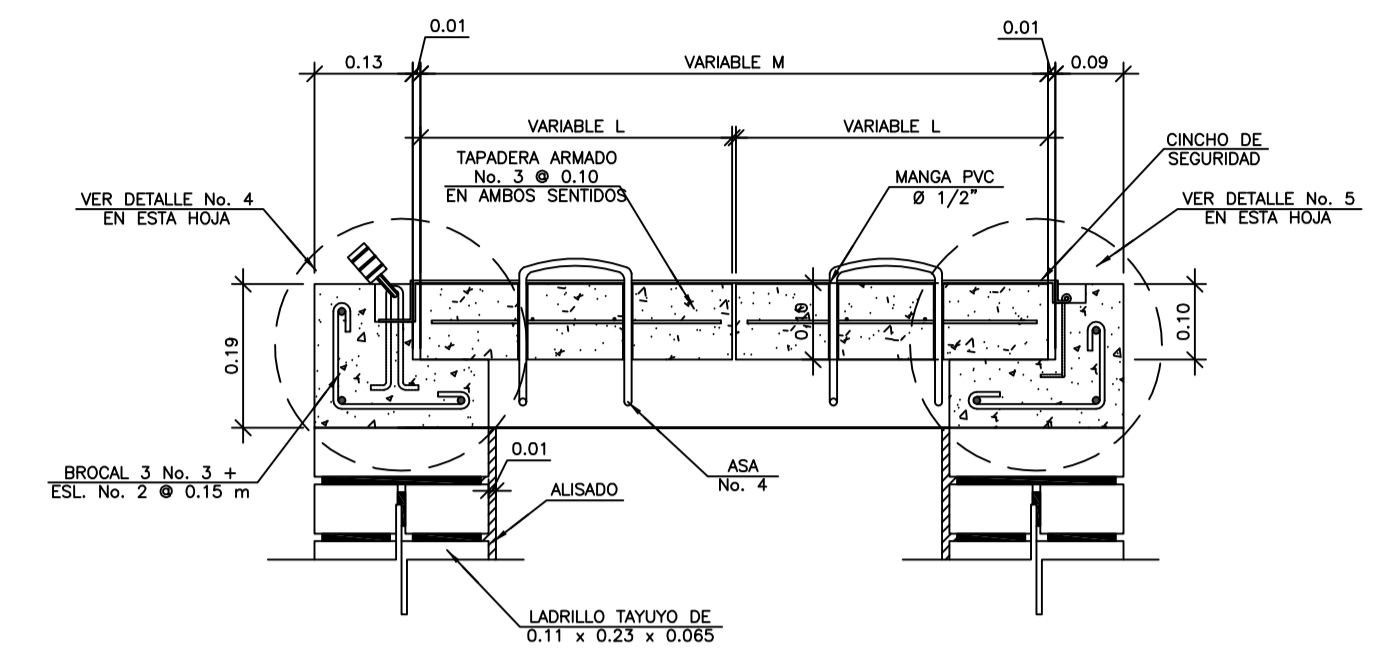


PLANTA

ESCALA 1:20

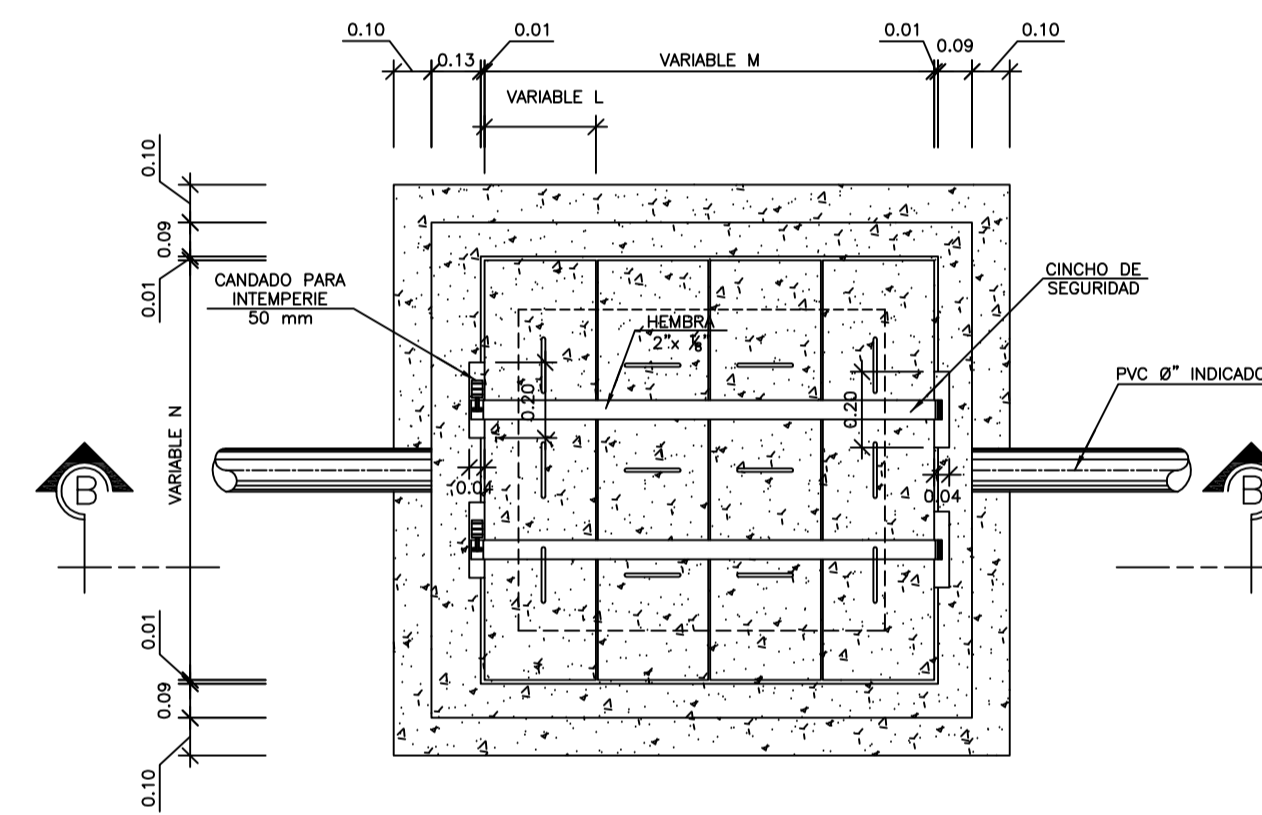
DETALLE No. 2 TAPADERA PARA VÁLVULA DE Ø1 1/2" A Ø3"

ESCALA INDICADA



SECCIÓN A-A

ESCALA 1:10

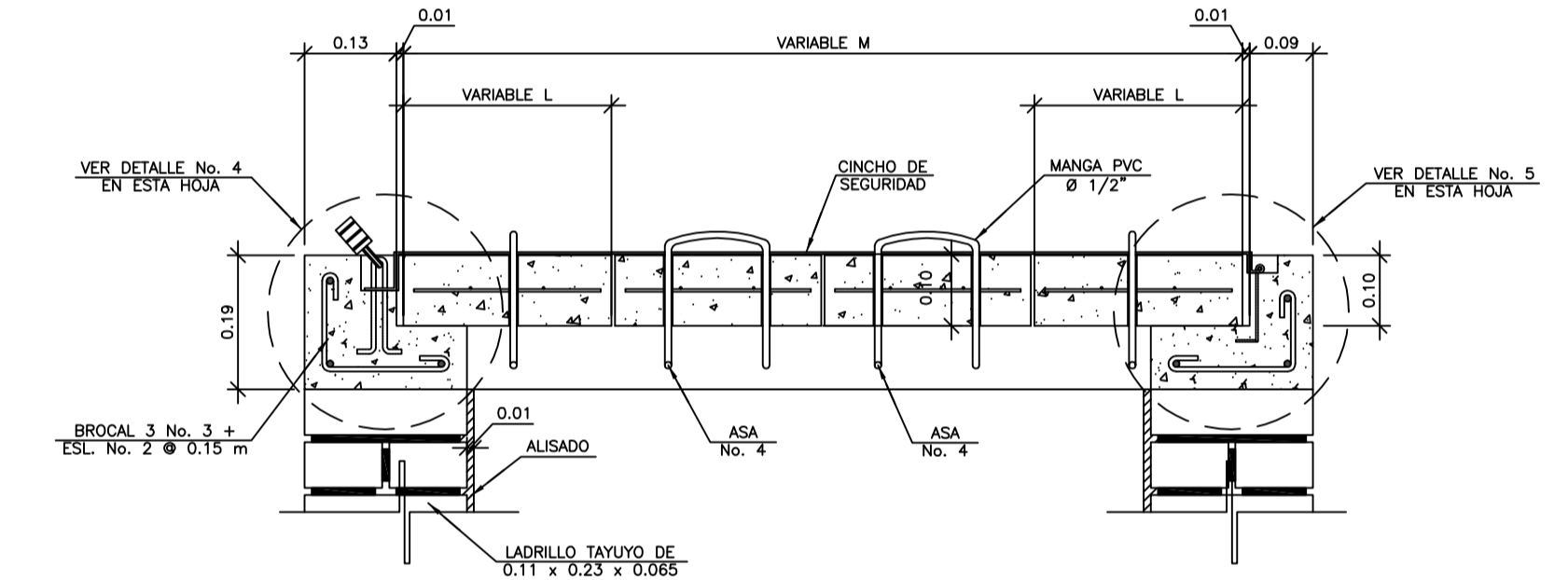


PLANTA

ESCALA 1:20

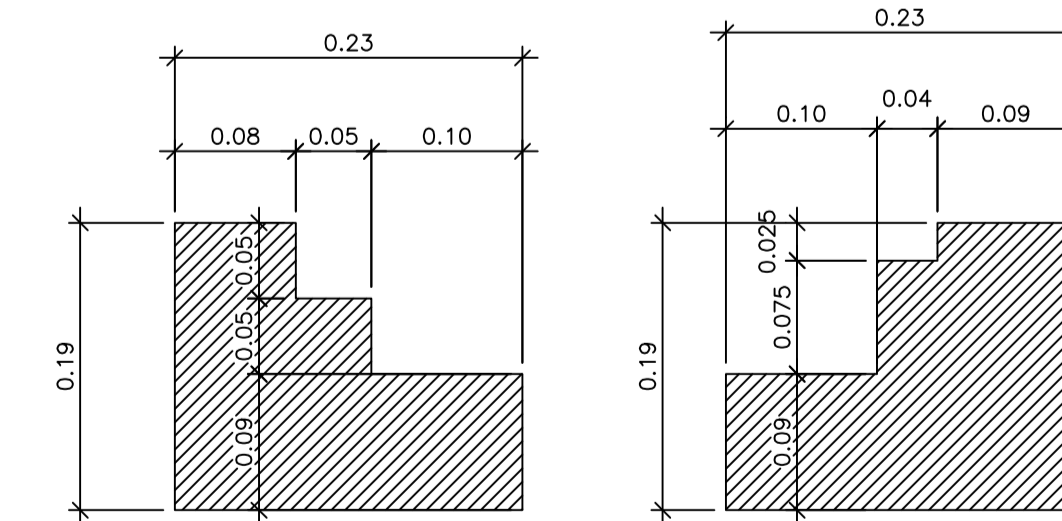
DETALLE No. 3 TAPADERA PARA VÁLVULA DE Ø4"

ESCALA INDICADA



SECCIÓN B-B

ESCALA 1:10

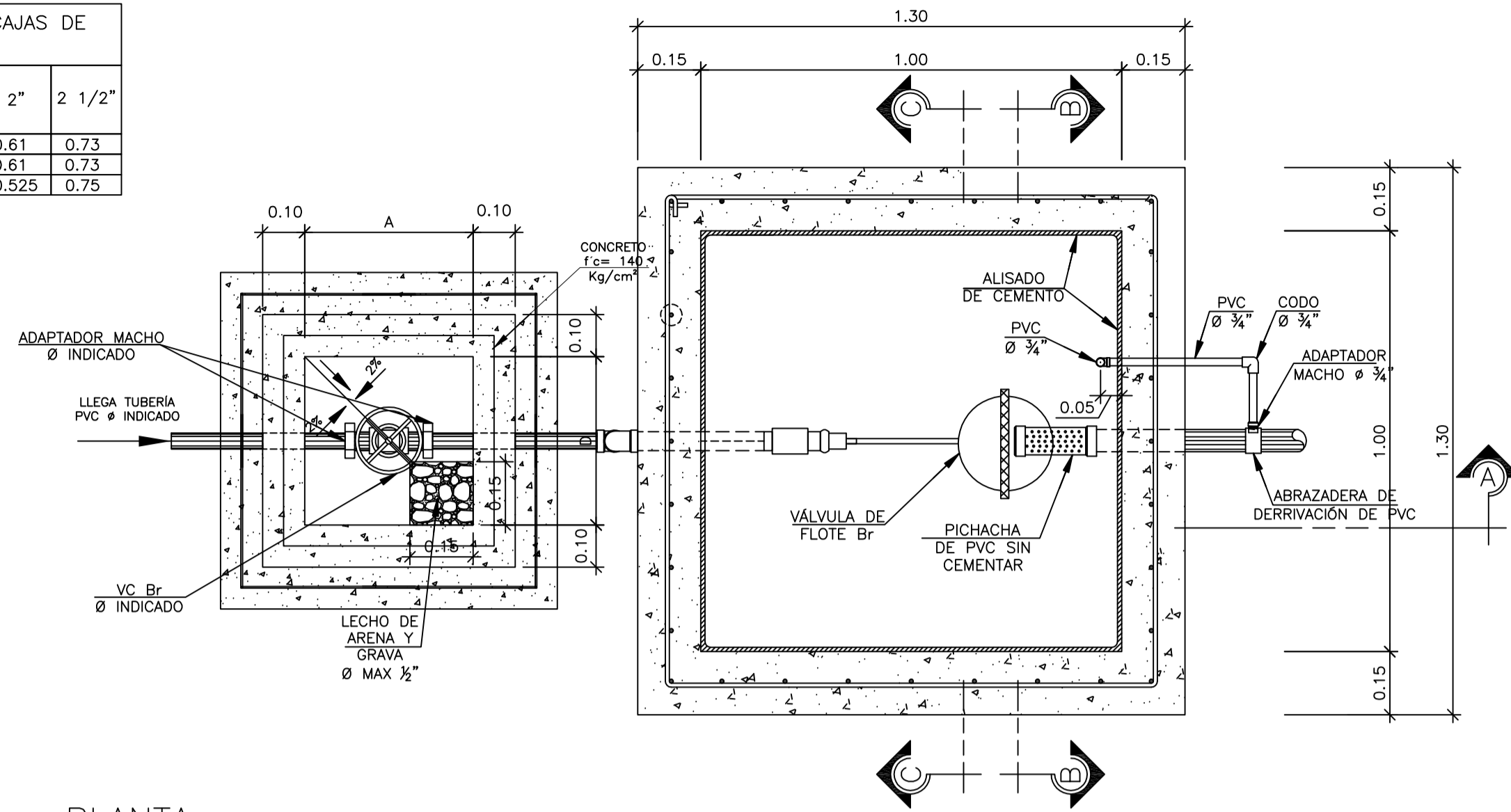


DETALLE No. 6 BROCAL ACOTADO

ESCALA 1:5

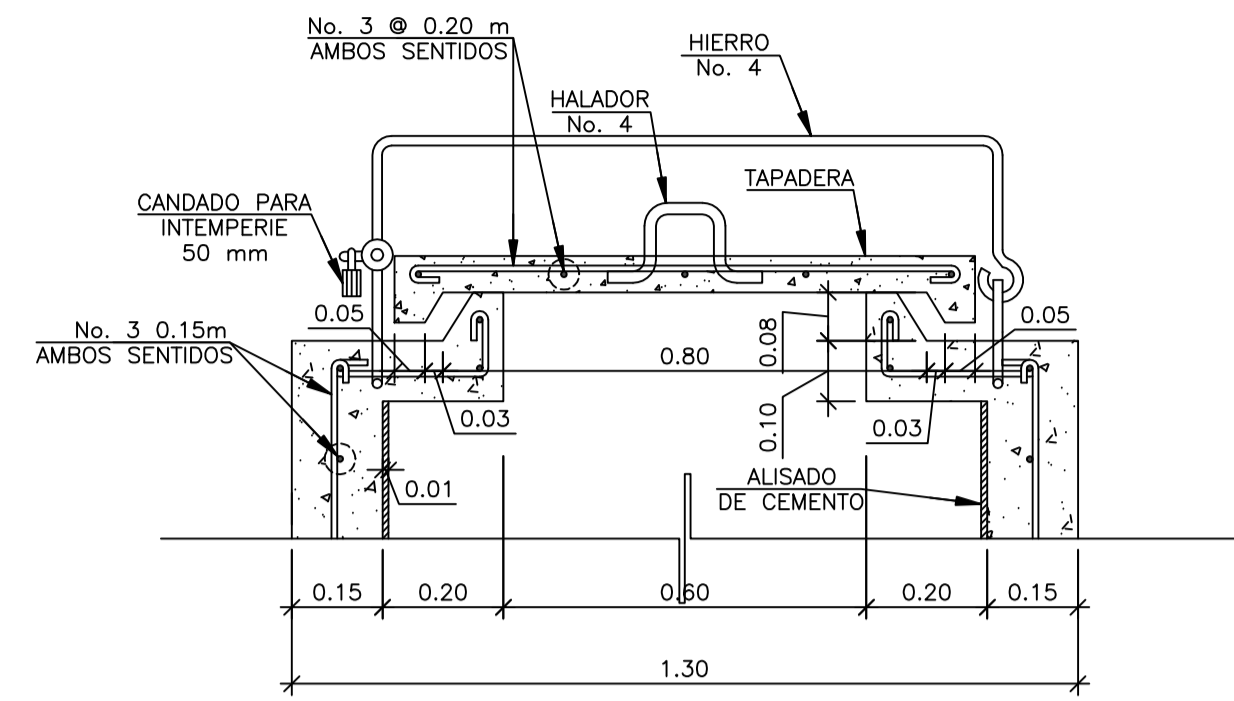
	INSTITUTO DE FOMENTO MUNICIPAL UNIDAD DE ESTUDIOS TÉCNICOS	
	PROYECTO: MEJORAMIENTO SISTEMA DE AGUA POTABLE	PLANO No.: 41,832
MUNICIPIO: CABECERA MUNICIPAL SIPACAPA	ESCALA: INDICADA	FECHA: OCTUBRE 2,017
DEPARTAMENTO: SAN MARCOS	DETALLES DE CAJAS PARA VÁLVULAS DE COMPUERTA	
COORDINADOR ÁREA DE TOPOGRAFIA: J. VÁSQUEZ	DISEÑO: ING. D. COLOCHO / ING. INF. E. MORÁN	HOJA No.: 43
DIBUJO: N. WAIGHT	REVISÓ: ING. D. COLOCHO	1 1
COORDINADOR ÁREA DE DIBUJO: N. WAIGHT	COORDINADOR: ING. M. QUIRÓNEZ	51

DIMENSIONES PARA CAJAS DE VÁLVULAS			
DIMENSIONES	1 1/2"	2"	2 1/2"
A	0.61	0.61	0.73
D	0.61	0.61	0.73
H	0.525	0.525	0.75



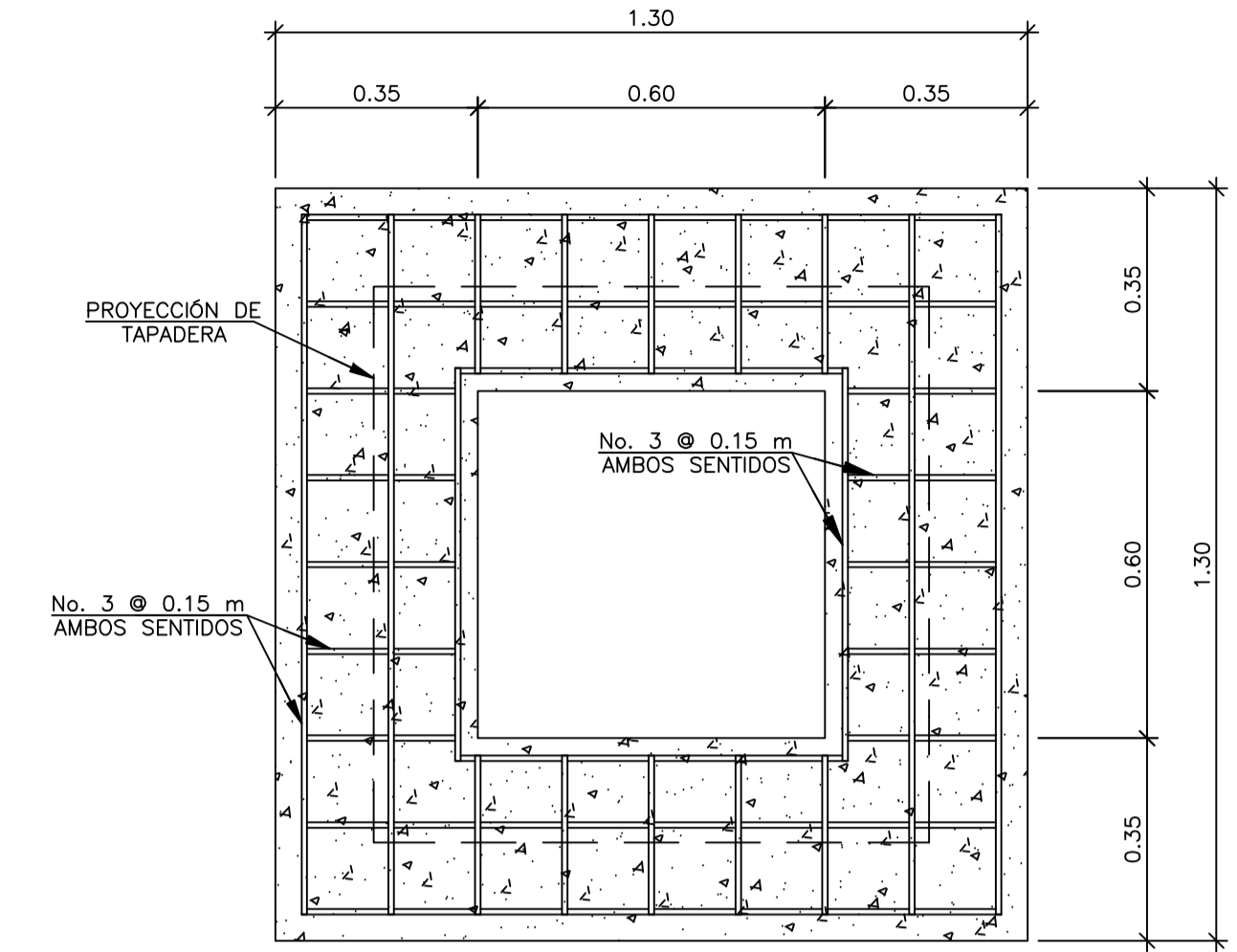
PLANTA

ESCALA 1:12.5



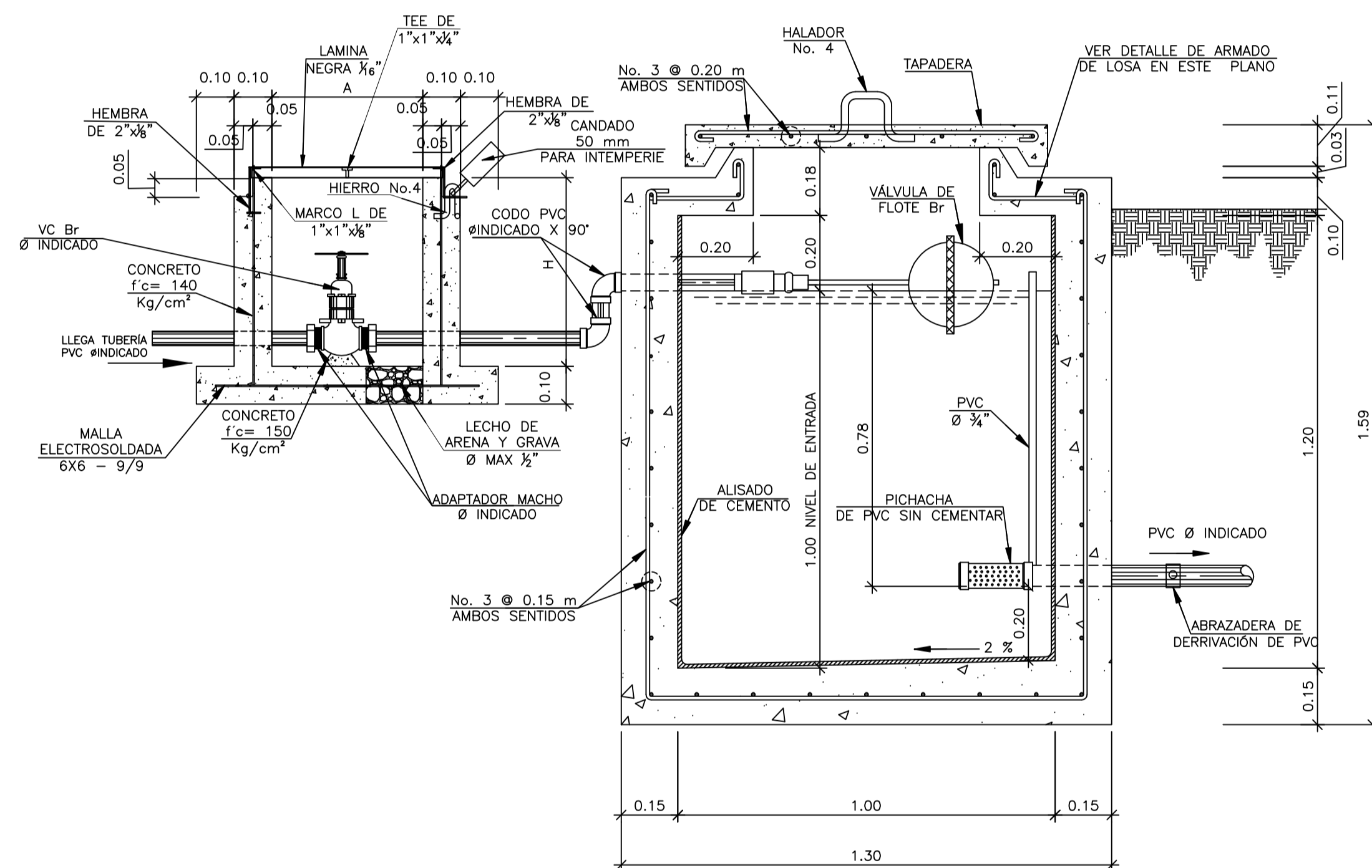
DETALLE DE TAPADERA

ESCALA 1:10



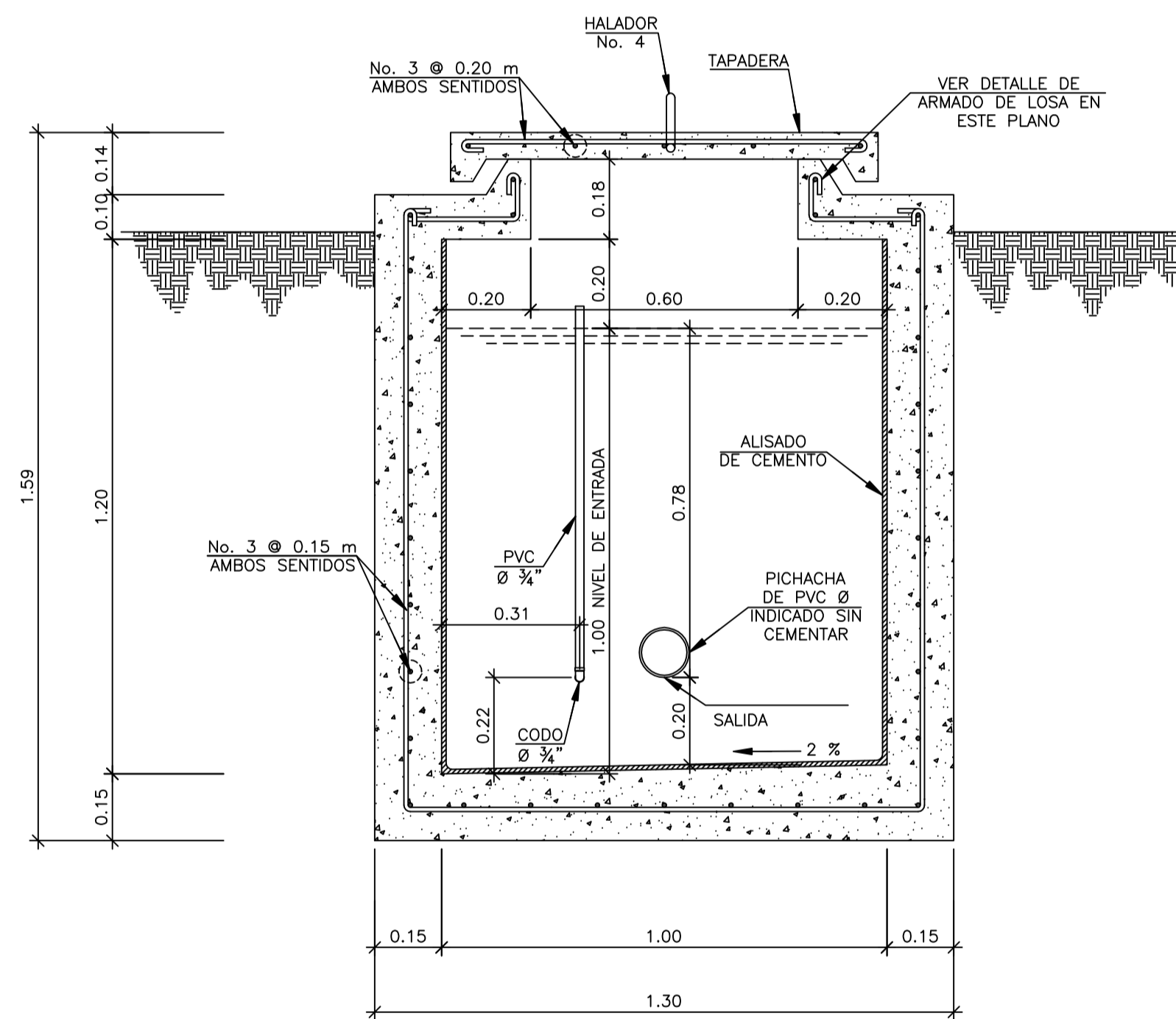
ARMADO DE LOSA

ESCALA 1:12.5



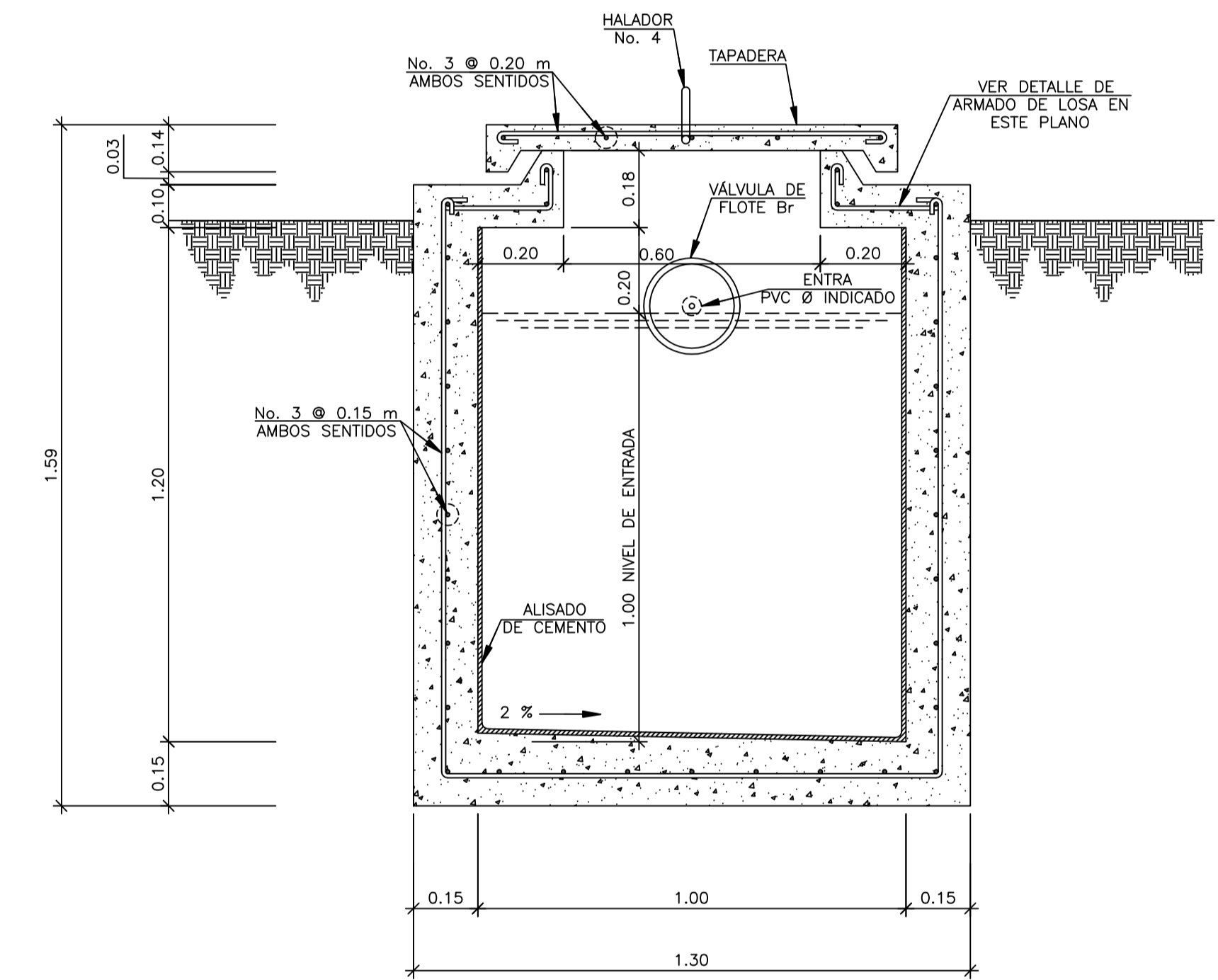
SECCIÓN A-A

ESCALA 1:12.5



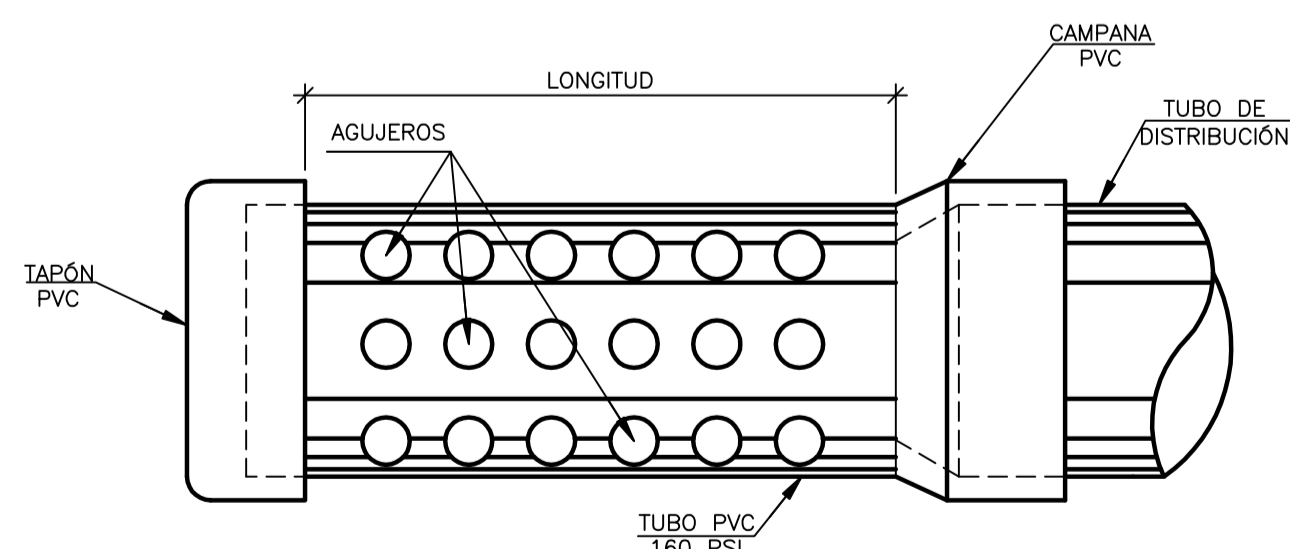
SECCIÓN B-B

ESCALA 1:12.5



SECCIÓN C-C

ESCALA 1:12.5



DETALLE DE PICHACHA

SIN ESCALA

PICHACHAS PVC PARA CAJAS DISTRIBUIDORAS, CAJAS ROMPE PRESIÓN Y TANQUES DE DISTRIBUCIÓN						
DIÁMETRO	ÁREA (PULGADA) ²	Ø DE AGUJERO	NUMERO DE AGUJEROS	FILAS	AGUJEROS POR FILA	LONGITUD
1 1/2"	2.42	3/8"	32	4	8	10"
2"	3.77	3/8"	50	5	10	10"
2 1/2"	5.33	3/8"	72	6	12	12"

COTAS INVERT			PRESIÓN DE TRABAJO VÁL. COMP. Y VÁL. FLOTE
CAJA	C.I.E.	C.I.S.	
CRP1	2048.39	2047.61	200 PSI
CRP2	1969.759	1968.979	150 PSI
CRP3	1914.68	1913.9	150 PSI
CRP4	1877.00	1876.22	200 PSI
CRP5	1807.913	1807.133	150 PSI
CRP6	2049.327	2048.547	150 PSI

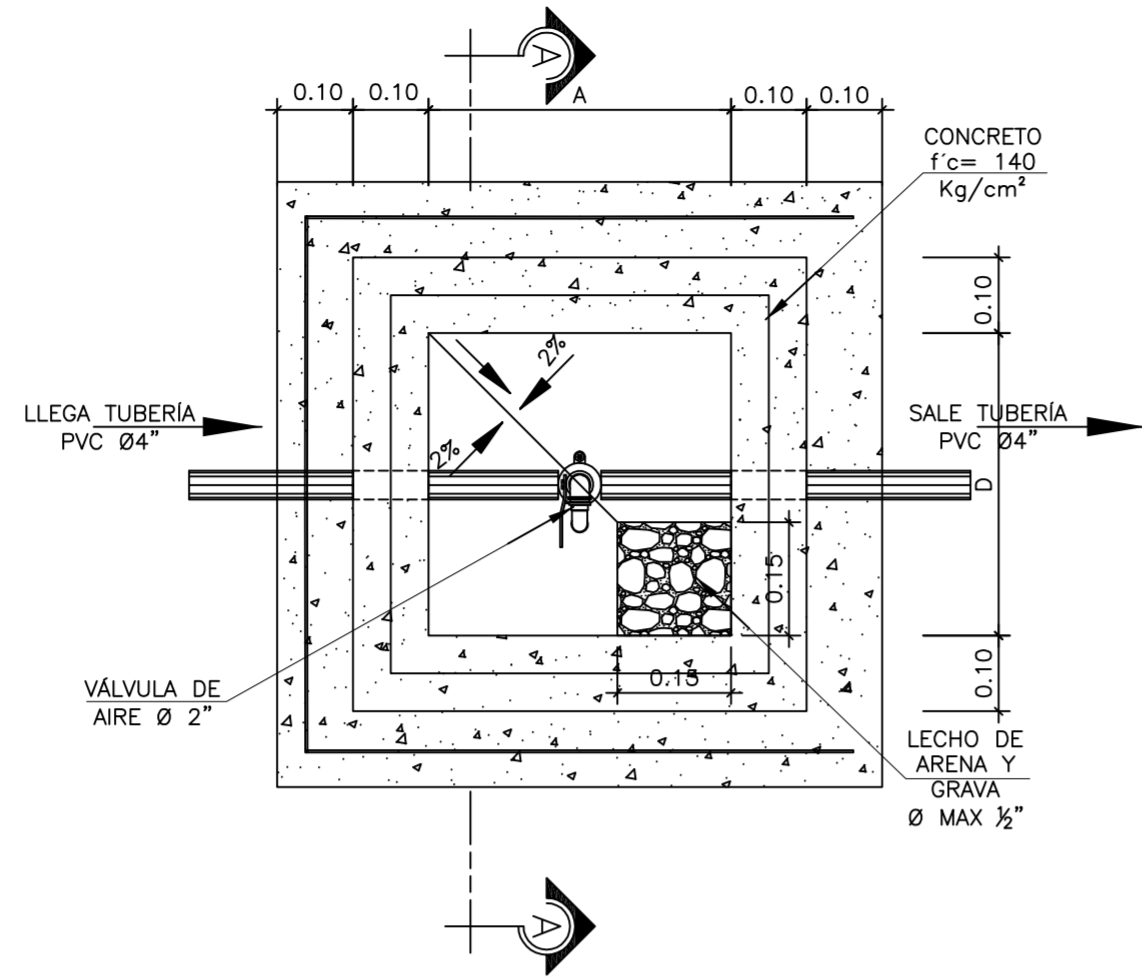
ESPECIFICACIONES:

- CEMENTO PORTLAND TIPO I
 f'c: 210 kg/cm²
 Fy: 2810 kg/cm²
 MORTERO PARA ALISADO: 1:2
 ESPESOR DE ALISADO 1.00 cm.
 MALLA ELECTROSOLDADA SEGÚN NORMA ASTM A185 Y ASTM A496.
- VÁLVULA DE COMPUERTA:
 • DE CONFORMIDAD CON EL ESTÁNDAR AWWA C500.
 • MATERIAL: BRONCE
 • APLICACIÓN: W.O.G.
 • DE VÁSTAGO NO ASCENDENTE.
 • DE CONFORMIDAD CON EL ESTÁNDAR NSF 61.

NOTA:

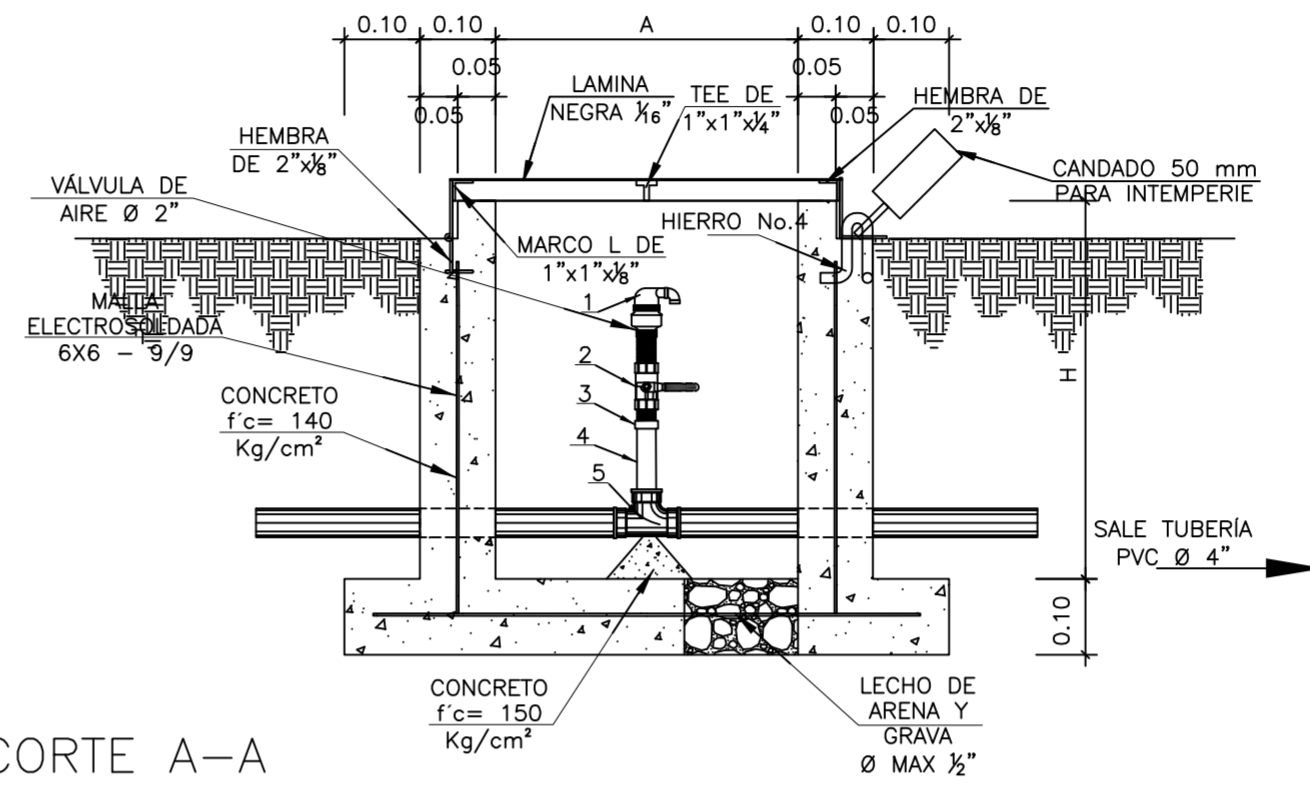
NO CEMENTAR LA PICHACHA AL TUBO, PUES POSTERIORMENTE SERÁ NECESARIO REMOVERLA PARA DARLE MANTENIMIENTO.

	INSTITUTO DE FOMENTO MUNICIPAL UNIDAD DE ESTUDIOS TÉCNICOS	
	PROYECTO: MEJORAMIENTO SISTEMA DE AGUA POTABLE	PLANO No.: 41,834
MUNICIPIO: CABECERA MUNICIPAL SIPACAPA	DEPARTAMENTO: SAN MARCOS	ESCALA: INDICADA
CAJA ROMPE PRESIÓN DE 1 m ³		FECHA: OCTUBRE 2,017
COORDINADOR ÁREA DE TOPOGRAFÍA: J. VÁSQUEZ	DISEÑO: ING. D. COLOCHO / ING. INF. E. MORÁN	HOJA No.: 44
DIBUJO: N. WAIGHT	REVISÓ: ING. D. COLOCHO	1 1 51
COORDINADOR ÁREA DE DIBUJO: N. WAIGHT	COORDINADOR: ING. M. QUIRÓNEZ	



PLANTA VÁLVULA DE AIRE

ESCALA 1:10



CORTE A-A

ESCALA 1:10

DETALLE CAJA PARA VÁLVULA DE ADMISIÓN, EXPULSIÓN Y ELIMINADORA DE AIRE

ESCALA INDICADA

CUADRO DE ACCESORIOS		
ITEM	ACCESORIO	CANTIDAD
1	VÁLVULA DE AIRE	1
2	VÁLVULA DE BOLA BR. ROSCADA Ø2"	1
3	ADAPTADOR MACHO PVC SCH 40 Ø2"	1
4	NIPLE PVC Ø2" x 0.20m, 160 PSI	1
5	TEE REDUCTORA PVC SCH 40 Ø4"xØ2"	1

DIMENSIONES PARA CAJAS DE VÁLVULAS	
DIMENSIONES	VÁLVULA Ø2"
A	0.61
D	0.61
H	0.525

ESPECIFICACIONES VÁLVULA DE AIRE

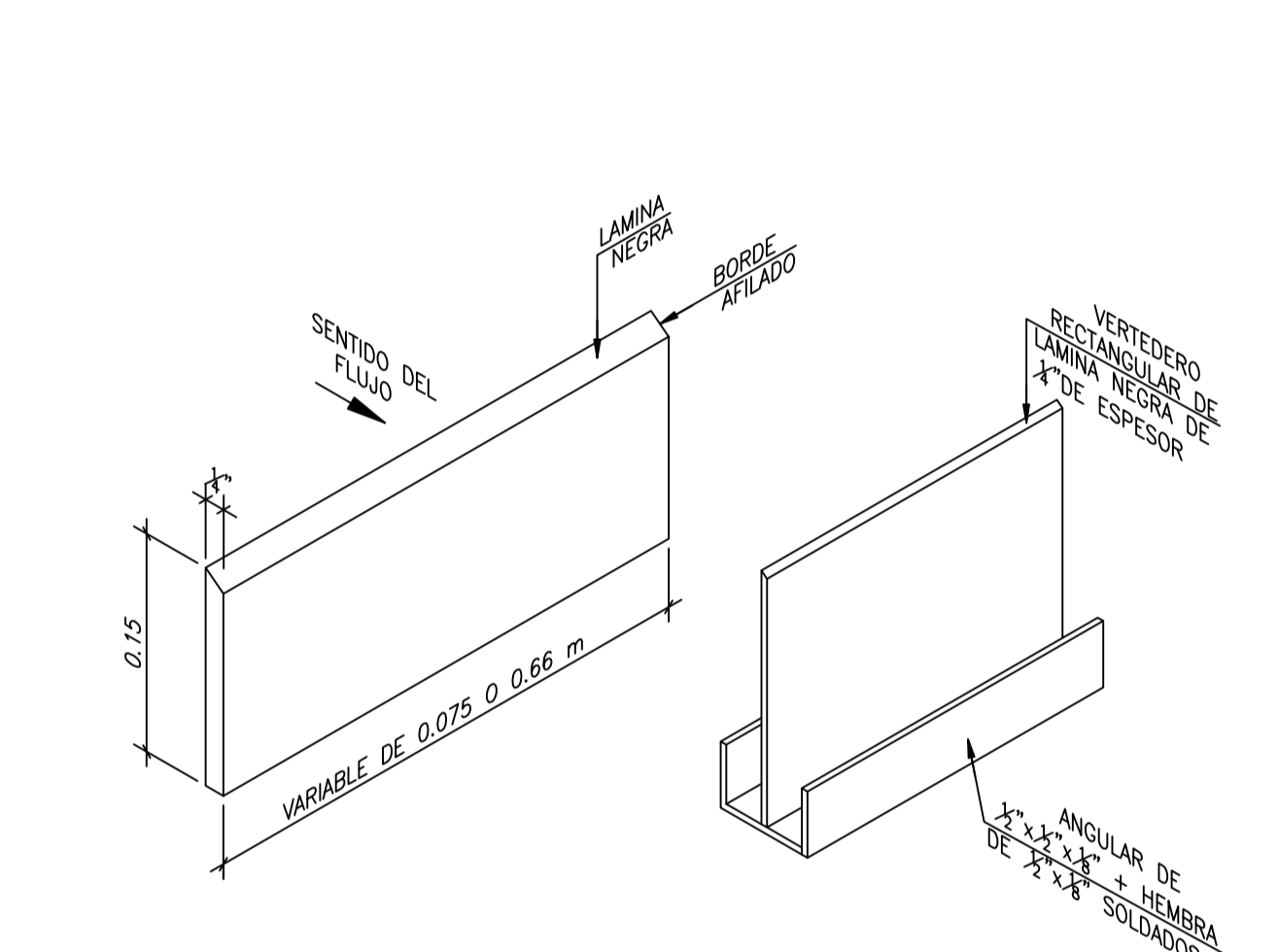
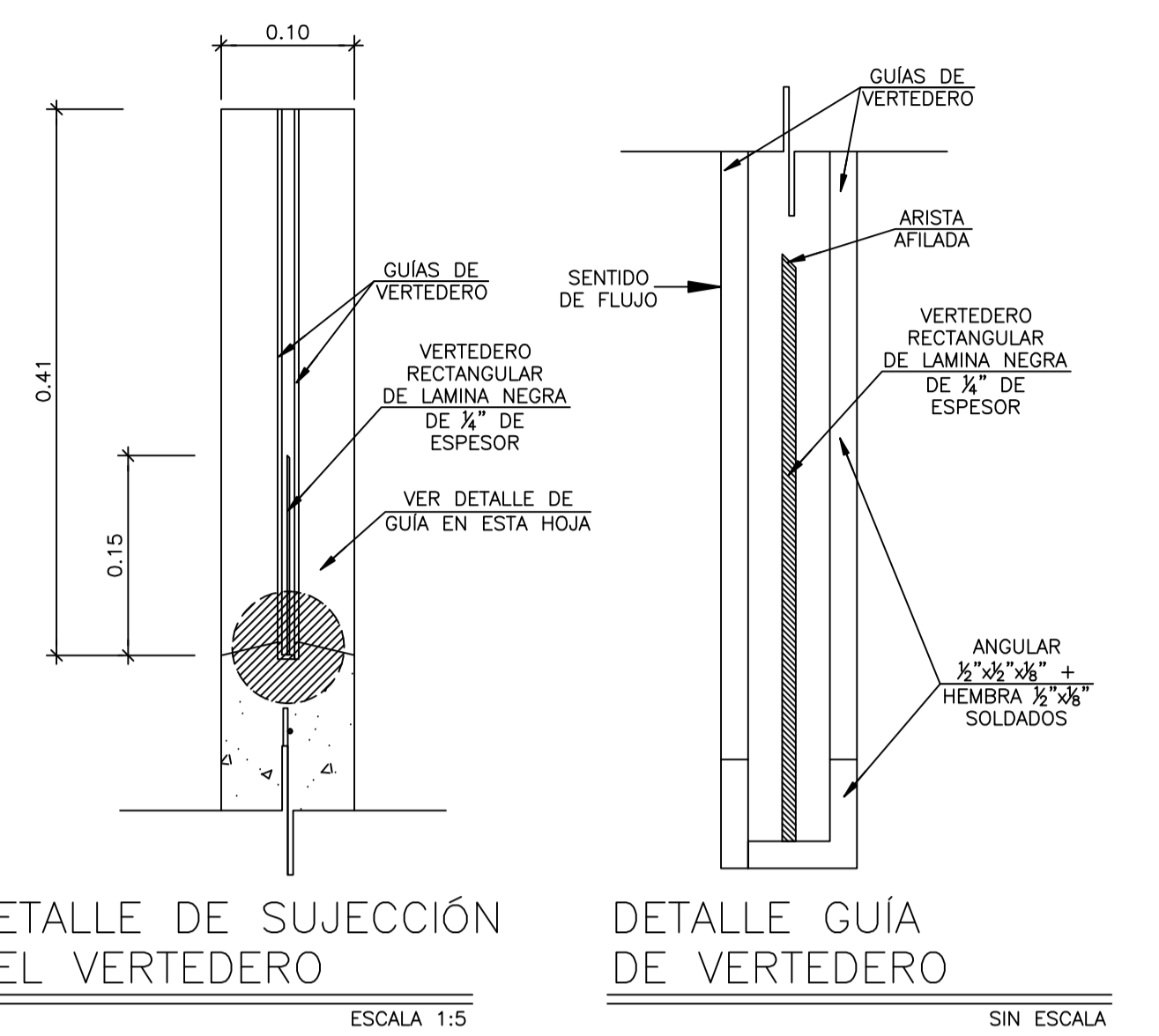
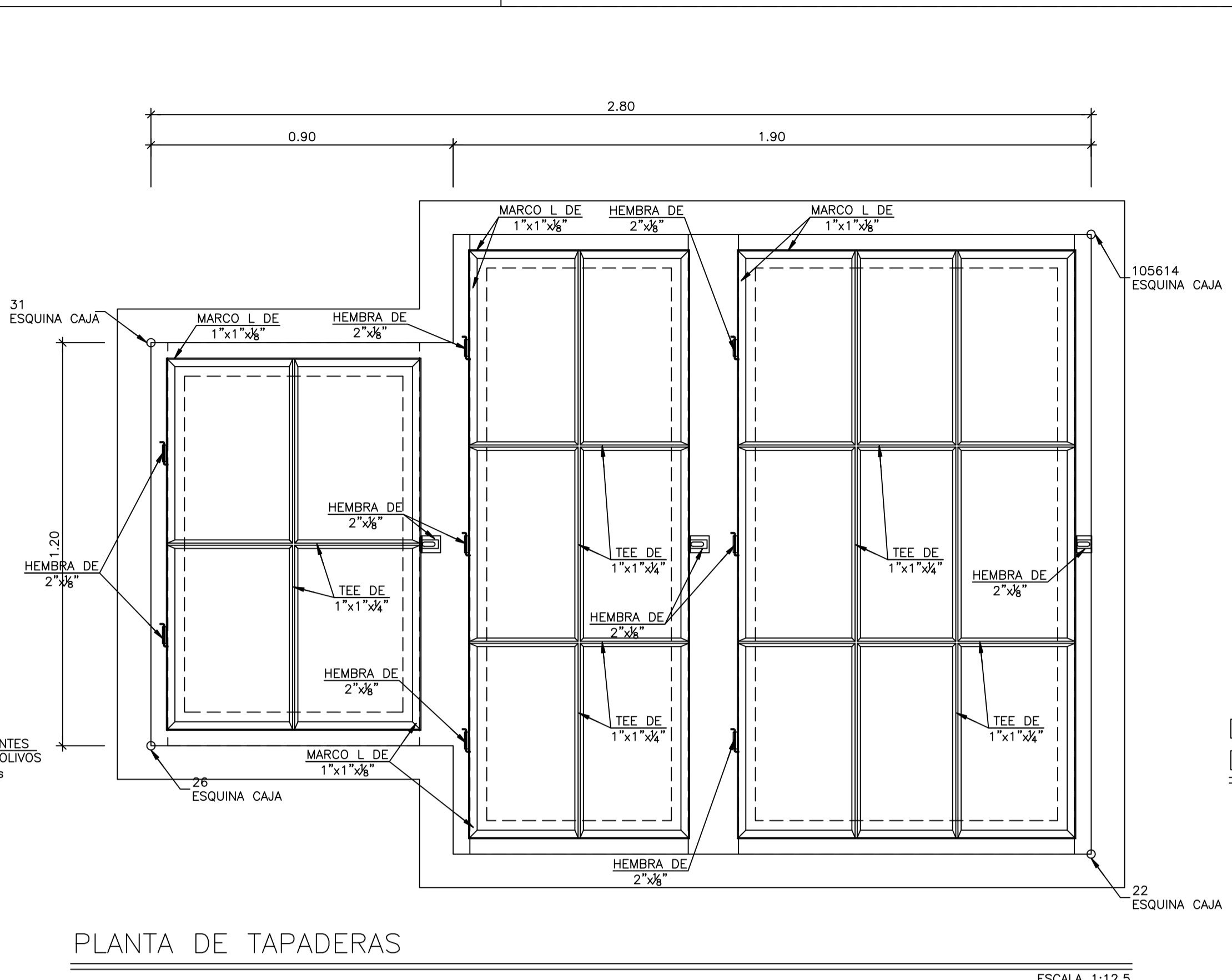
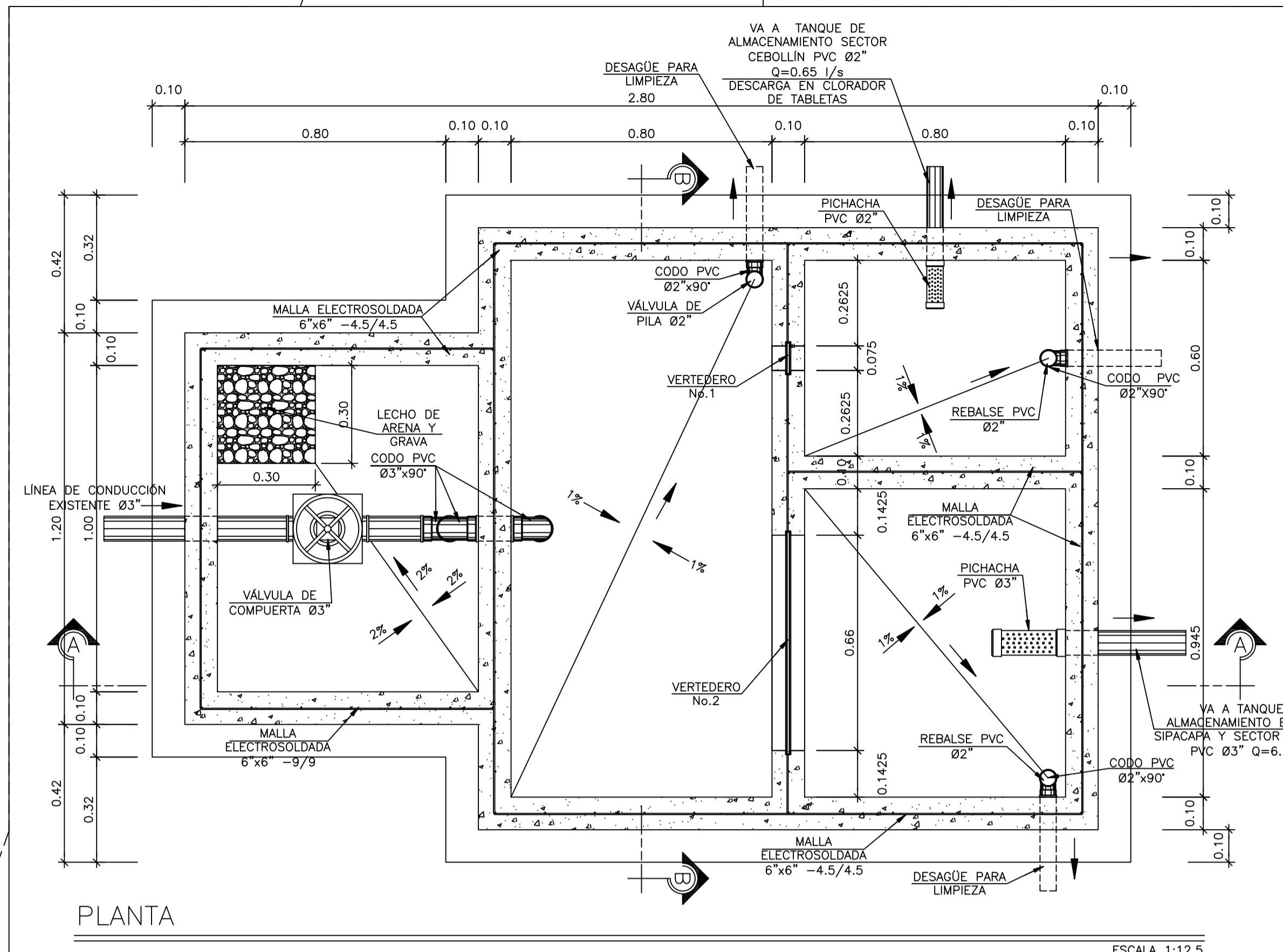
VÁLVULA DE AIRE (TRIFUNCIONAL):

- LA VÁLVULA SERA DE TRIPLE EFECTO: ADMISIÓN, EXPULSIÓN Y ELIMINADORA DE AIRE.
- DIÁMETRO: 2".
- CONEXIÓN: NPT MACHO.
- PRESIÓN DE TRABAJO: 0.05 - 10 bar.
- MATERIAL DEL CUERPO: NYLON REFORZADO

ESPECIFICACIONES CAJA:

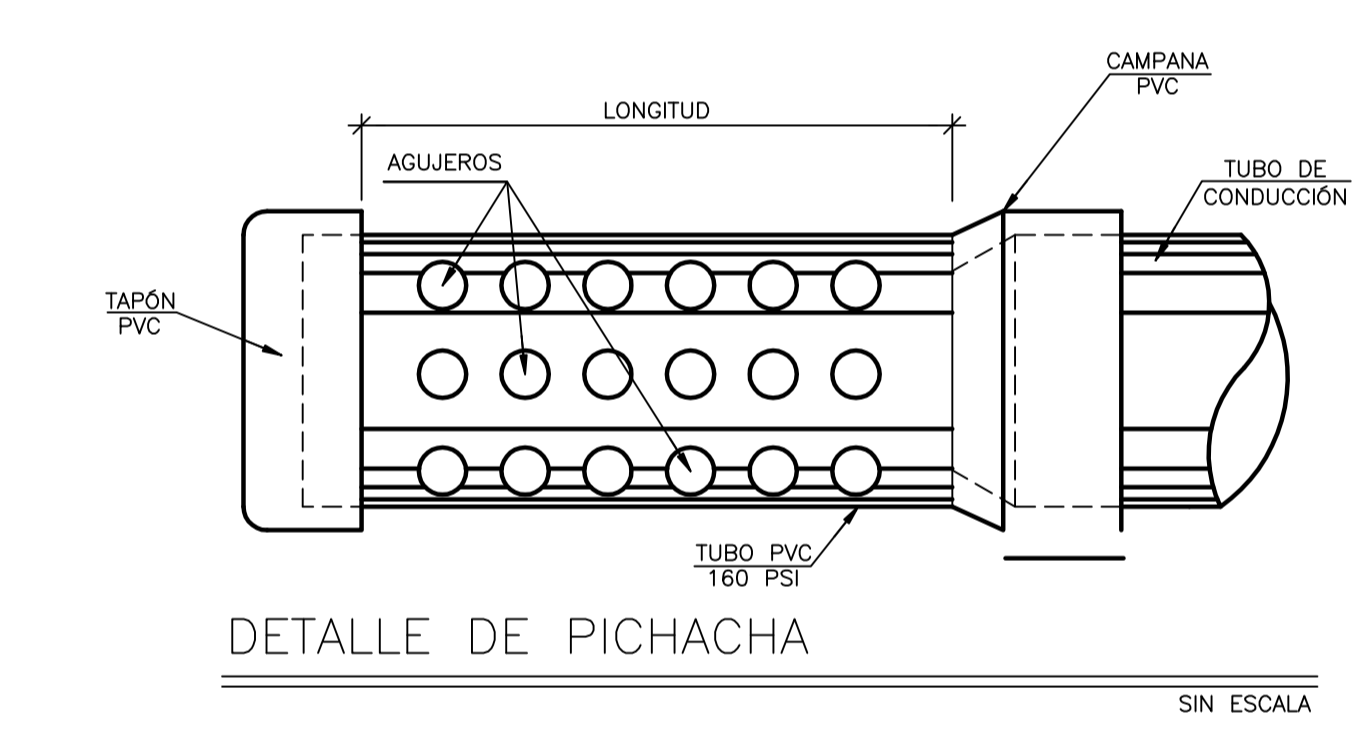
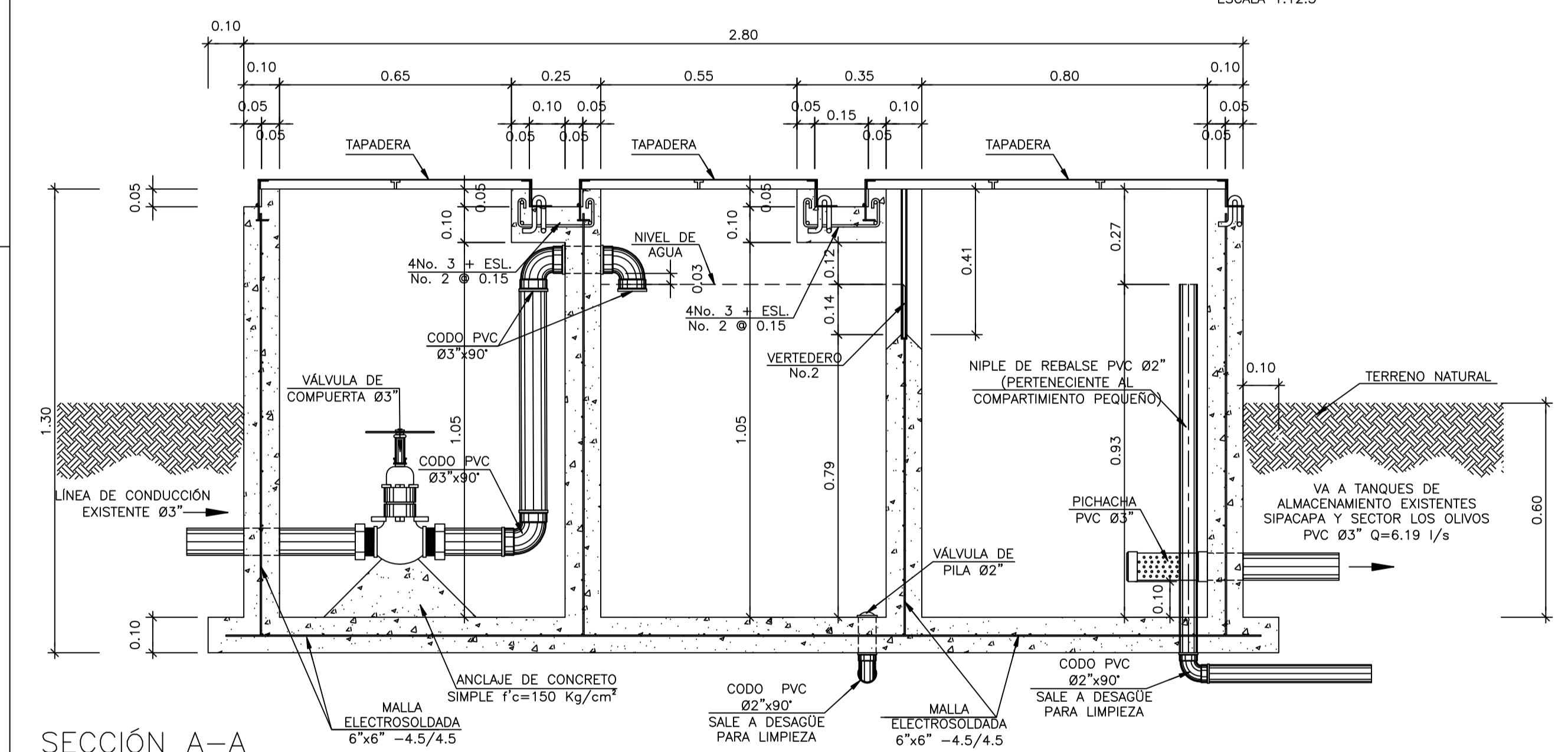
- CEMENTO PORTLAND TIPO 1.
- CONCRETO SIMPLE: f'c = 210 kg/cm²
- LAS PAREDES INTERNAS DE LA CAJA DEBERÁN IMPERMEABILIZARSE CON MORTERO DE CEMENTO ARENA EN PROPORCIÓN 1:2.
- MALLA ELECTROSOLDADA SEGÚN NORMAS ASTM A185 Y ASTM A496.

	INSTITUTO DE FOMENTO MUNICIPAL UNIDAD DE ESTUDIOS TÉCNICOS	
	PROYECTO: MEJORAMIENTO SISTEMA DE AGUA POTABLE	PLANO No.: 41,831
	MUNICIPIO: CABECERA MUNICIPAL SIPACAPA	ESCALA: INDICADA
	DEPARTAMENTO: SAN MARCOS	FECHA: OCTUBRE 2,017
CAJA PARA VÁLVULA DE AIRE + DETALLES		HOJA No. 45
COORDINADOR ÁREA DE TOPOGRAFÍA: J. VÁSQUEZ	DISEÑO: ING. D. COLOCHO / ING. INF. E. MORÁN	51
DIBUJO: N. WAIGHT	REVISÓ: ING. D. COLOCHO	
COORDINADOR ÁREA DE DIBUJO: N. WAIGHT	COORDINADOR: ING. M. QUIÑONEZ	



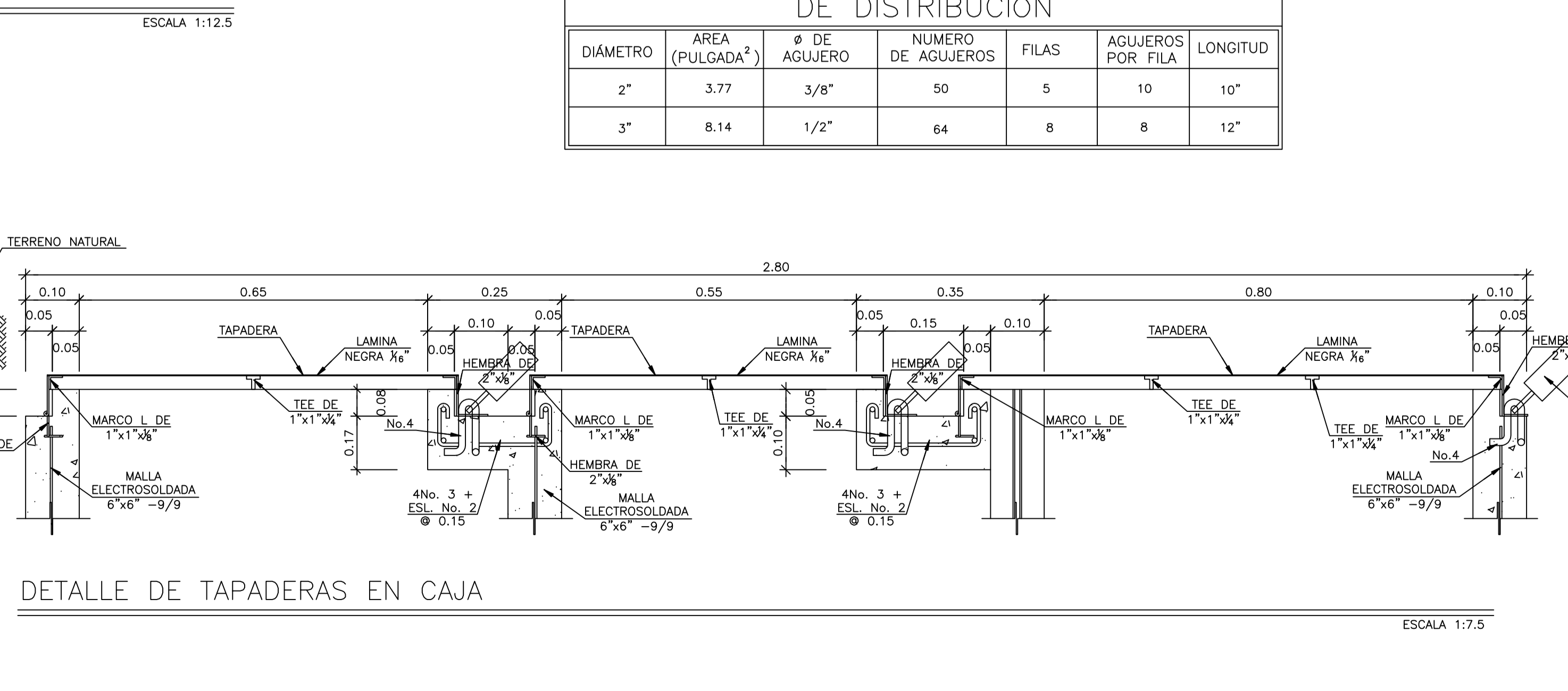
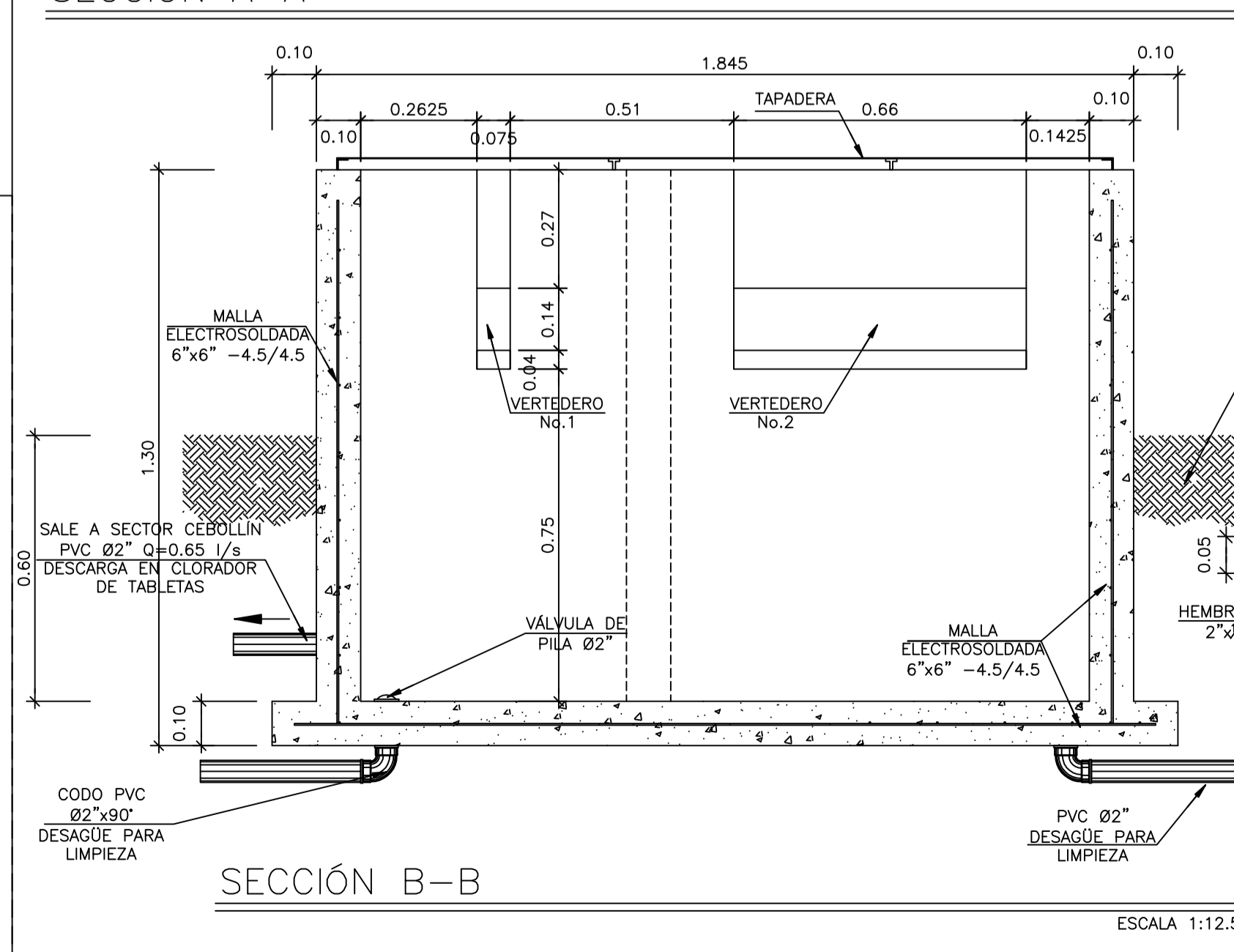
DETALLE DE VERTEDERO
ESPECIFICACIONES:

- $f'c$: 281 kg/cm²
- F_y : 2810 kg/cm²
- CEMENTO PORTLAND TIPO I
- MORTERO PARA ALISADO: 1:2
- ESPESOR DE ALISADO 5.00 mm
- APLICAR DOS MANOS DE PINTURA ANTICORROSIVA A LOS VERTEDEROS Y A LA TAPADERA
- ACCESORIOS PVC SCH 40, SEGÚN NORMA ASTM D 2466
- EL VERTEDERO DEBE SER BISELADO EN TODO SU DESARROLLO. SE LE SOLDARÁN EN SU PARTE INFERIOR Y PARTES LATERALES UN PERFIL HEMBRA DE 1/2" X 1/8" Y UN ANGULAR DE 1/2" X 1/2" X 1/8" (GUIA DE VERTEDERO), VER DETALLES EN ESTE PLANO.
- MALLA ELECTROSOLDADA SEGÚN NORMAS ASTM A185 Y ASTM A496.
- VÁLVULA DE COMPUERTA DE BRONCE DE CONFORMIDAD CON EL ESTÁNDAR AWWA C500, APLICACIÓN W.O.G. 150 PSI, DE VÁSTAGO NO ASCENDENTE.
- NO DEBE CEMENTARSE EL NIPLE DE REBALSE EN EL CODO DE DESAGÜE.
- DEBE ASEGURARSE QUE LA PARTE SUPERIOR DE AMBOS VERTEDEROS QUEDEN AL MISMO NIVEL.



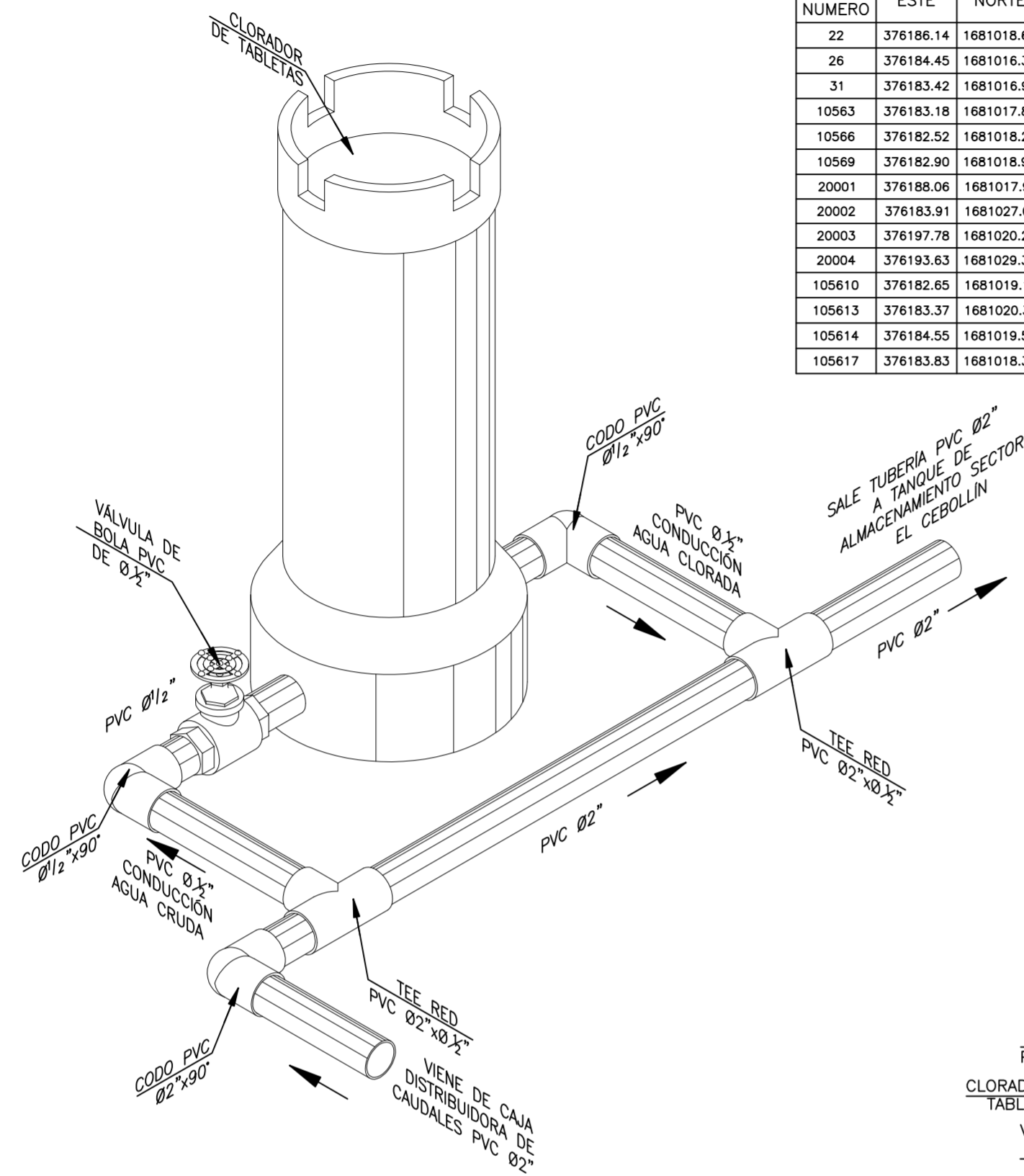
PICHACHAS PVC PARA CAJAS ROMPE PRESIÓN, CAJAS DISTRIBUIDORAS Y TANQUES DE DISTRIBUCIÓN

DIÁMETRO	ÁREA (PULGADA ²)	Ø DE AGUJERO	NÚMERO DE AGUJEROS	FILAS	AGUJEROS POR FILA	LONGITUD
2"	3.77	3/8"	50	5	10	10"
3"	8.14	1/2"	64	8	8	12"



	INSTITUTO DE FOMENTO MUNICIPAL UNIDAD DE ESTUDIOS TÉCNICOS		PLANO No.: 41,838 41,843
	PROYECTO: MEJORAMIENTO SISTEMA DE AGUA POTABLE	ESCALA: INDICADA	FECHA: OCTUBRE 2,017
MUNICIPIO: CABECERA MUNICIPAL SIPACAPA	DEPARTAMENTO: SAN MARCOS	CAJA DISTRIBUIDORA DE CAUDALES 2 VERTEDEROS	
COORDINADOR ÁREA DE TOPOGRAFÍA: J. VÁSQUEZ	DISEÑO: ING. D. COLOCHO / ING. INF. E. MORÁN	HOJA No.: 46	51
DIBUJO: N. WAIGHT	REVISÓ: ING. D. COLOCHO	COORDINADOR: ING. M. QUIRÓNEZ	

TABLA COORDENADAS DE PUNTOS			
PUNTO NUMERO	ESTE	NORTE	DESCRIPCION
22	376186.14	1681018.84	ESQUINA CAJA
26	376184.45	1681016.38	ESQUINA CAJA
31	376183.42	1681016.99	ESQUINA CAJA
10563	376183.18	1681017.83	ESQUINA CAJA
10566	376182.52	1681018.25	ESQUINA CAJA
10569	376182.90	1681018.94	ESQUINA CAJA
20001	376188.06	1681017.91	MOJON PREDIO
20002	376183.91	1681027.01	MOJON PREDIO
20003	376197.78	1681020.27	MOJON PREDIO
20004	376193.63	1681029.36	MOJON PREDIO
105610	376182.65	1681019.11	ESQUINA CAJA
105613	376183.37	1681020.31	ESQUINA CAJA
105614	376184.55	1681019.57	ESQUINA CAJA
105617	376183.83	1681018.39	ESQUINA CAJA



DETALLE ISOMÉTRICO

SIN ESCALA

ESPECIFICACIONES:

VÁLVULA DE BOLA:

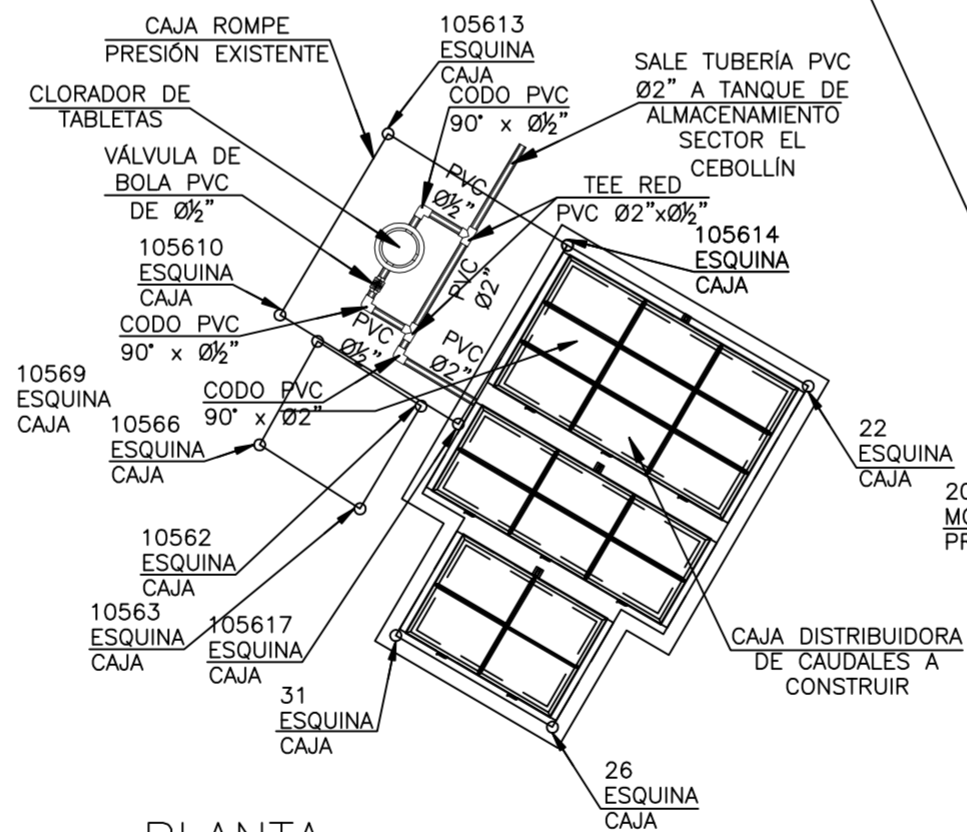
- MATERIAL DEL CUERPO: PVC
- PRESIÓN NOMINAL: 150 PSI
- EXTREMOS PARA CEMENTAR (SOLVENT ENDS) SEGÚN NORMA ASTM D2466.
- DE CONFORMIDAD CON LA NORMA NSF 61.

SELECCIÓN DEL EQUIPO DE CLORACIÓN:

- CAUDAL A TRATAR: 0.65 [l/s].
- CLORADOR DE TABLETAS DE 3" DE HIPOCLORITO DE CALCIO CON CONCENTRACIÓN DE 68% Y LENTA DISOLUCIÓN.

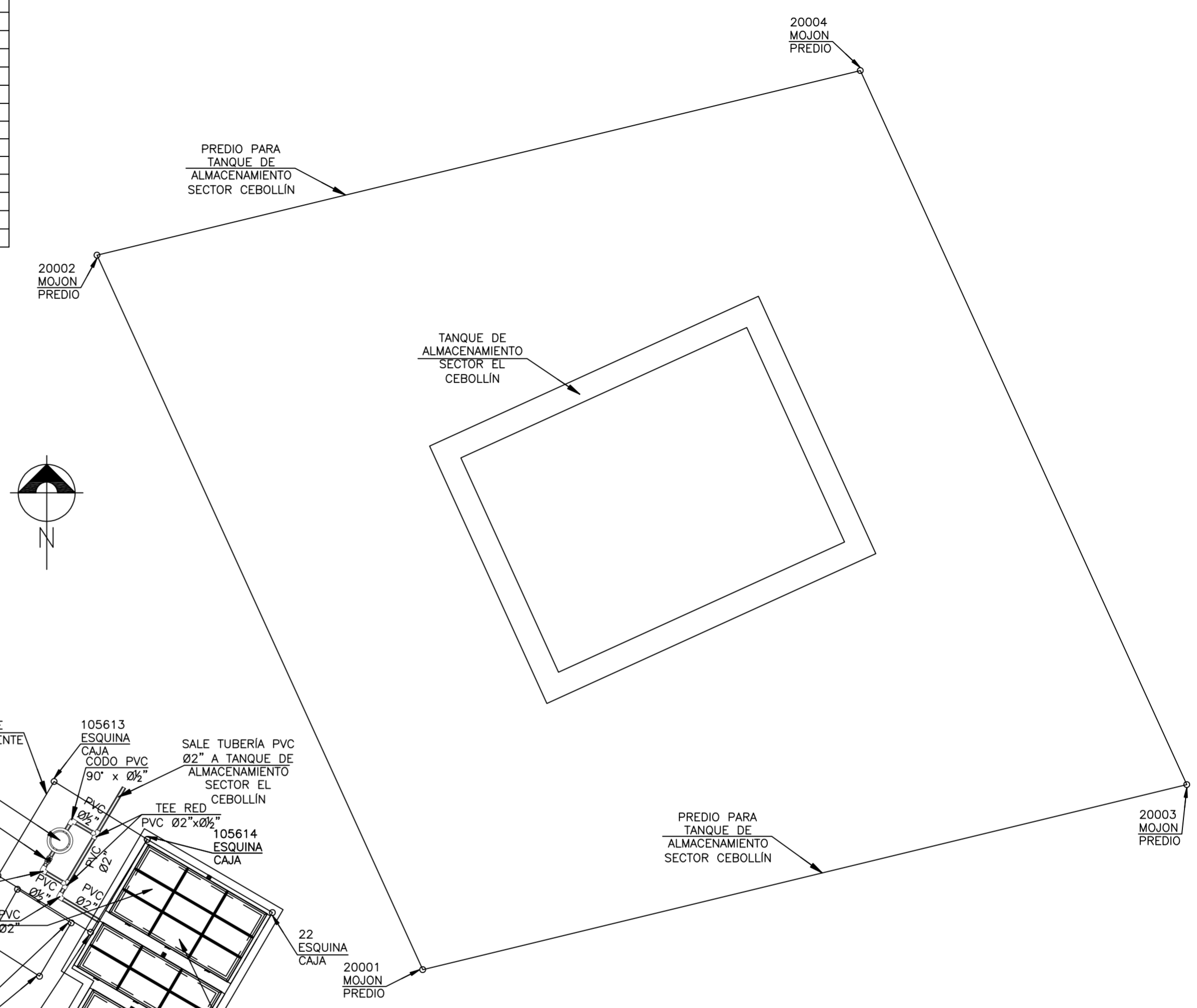
NOTA:

LA CAJA ROMPE PRESIÓN EXISTENTE YA NO SE UTILIZARA PARA EL FUNCIONAMIENTO DE LA LÍNEA DE CONDUCCIÓN, PARA EL QUE FUE PROYECTADO. PARA REUTILIZAR LA ESTRUCTURA SE ALBERGARÁ EN LA CÁMARA HÚMEDA DE LA MISMA, EL SISTEMA DE CLORACIÓN POR TABLETAS COMO SE INIDICA EN ESTE PLANO.

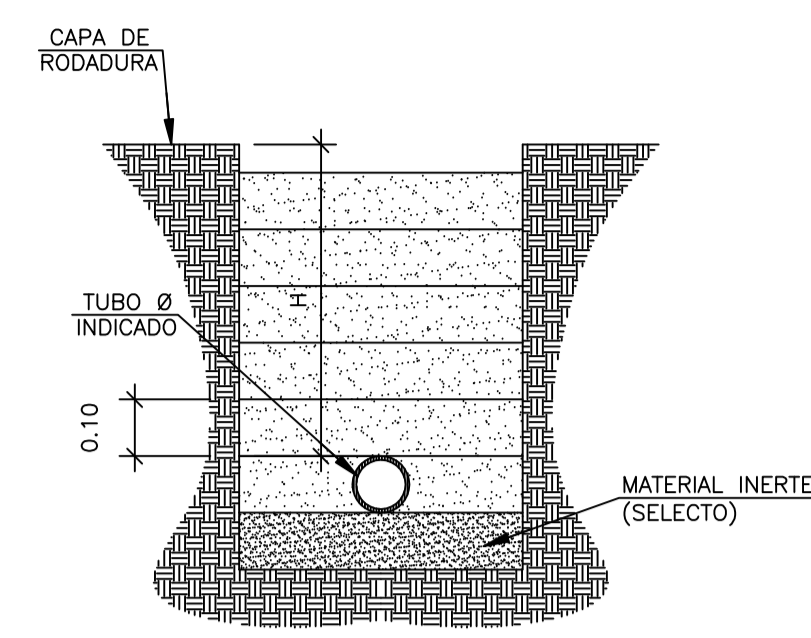


PLANTA

ESCALA 1:50

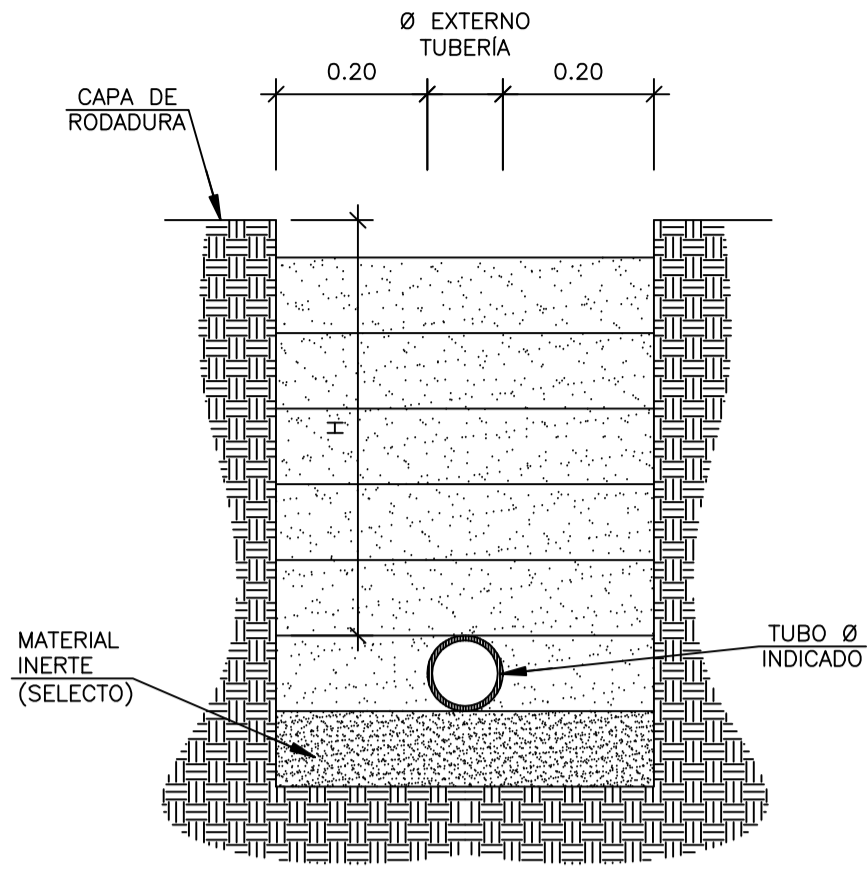


	INSTITUTO DE FOMENTO MUNICIPAL UNIDAD DE ESTUDIOS TÉCNICOS	
	PROYECTO: MEJORAMIENTO SISTEMA DE AGUA POTABLE	PLANO No.: 41,847
MUNICIPIO: CABECERA MUNICIPAL SIPACAPA	DEPARTAMENTO: SAN MARCOS	ESCALA: INDICADA
UBICACIÓN DE CLORADOR DE TABLETAS PARA TANQUE SECTOR EL CEBOLLÍN + DETALLES		FECHA: NOVIEMBRE 2,017
COORDINADOR ÁREA DE TOPOGRAFIA: J. VÁSQUEZ		DISEÑO: ING. D. COLOCHO / ING. INF. E. MORÁN
DIBUJO: N. WAIGHT		REVISÓ: ING. D. COLOCHO
MODIFICACIÓN: N. WAIGHT		COORDINADOR: ING. M. QUIÑONEZ
HOJA No. 47		1 1 51

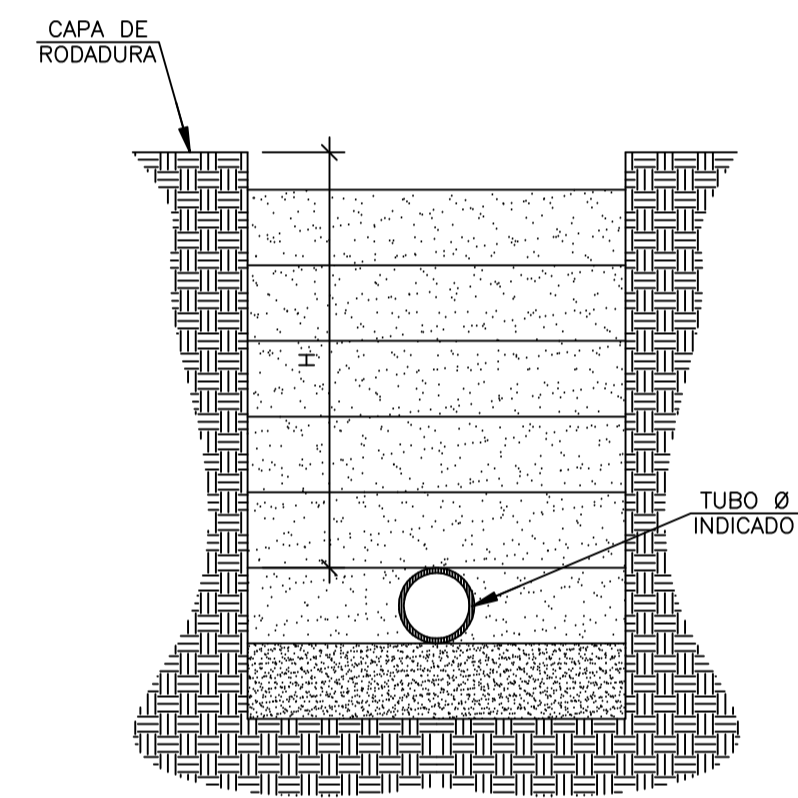


RELLENO DE ZANJA
ESCALA 1:10

- INICIALMENTE SE COLOCARÁ UNA CAPA DE MATERIAL INERTE (SELECTO) DE ESPESOR IGUAL A 0.10m. SOBRE ESTA CAPA DEBIDAMENTE COMPACTADA SE COLOCARÁ LA TUBERÍA.
- LUEGO, SE UTILIZARÁ COMO MATERIAL DE RELLENO, EL MISMO MATERIAL PROVENIENTE DE LA EXCAVACIÓN, DEBIENDO ELIMINAR EN ESTE, ROCAS GRANDES Y MATERIAL ORGÁNICO. LA COMPARACIÓN DE ESTE MATERIAL DEBERÁ HACERSE EN CAPAS DE ESPESOR MÁXIMO IGUAL A 0.10m.
- SI EL MATERIAL EXTRAÍDO DE LA EXCAVACIÓN NO ES EL ADECUADO A CRITERIO DE LA SUPERVISIÓN, ESTE DEBERÁ SER SUSTITUIDO POR MATERIAL SELECTO U OTRO PREVIAMENTE EVALUADO Y APROBADO, PARA SER UTILIZADO COMO MATERIAL DE RELLENO.
- DEBE TOMARSE EN CONSIDERACIÓN LAS ESPECIFICACIONES DE LA NORMA ASTM D2774 PARA LA REALIZACIÓN DE ESTA TAREA.

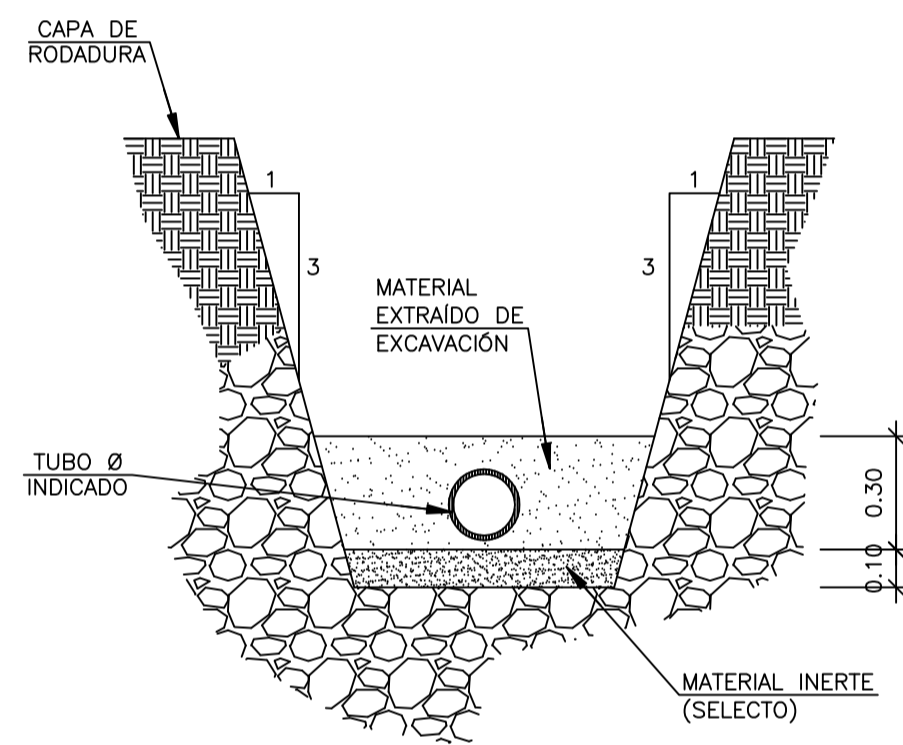


ANCHO DE ZANJA
ESCALA 1:10



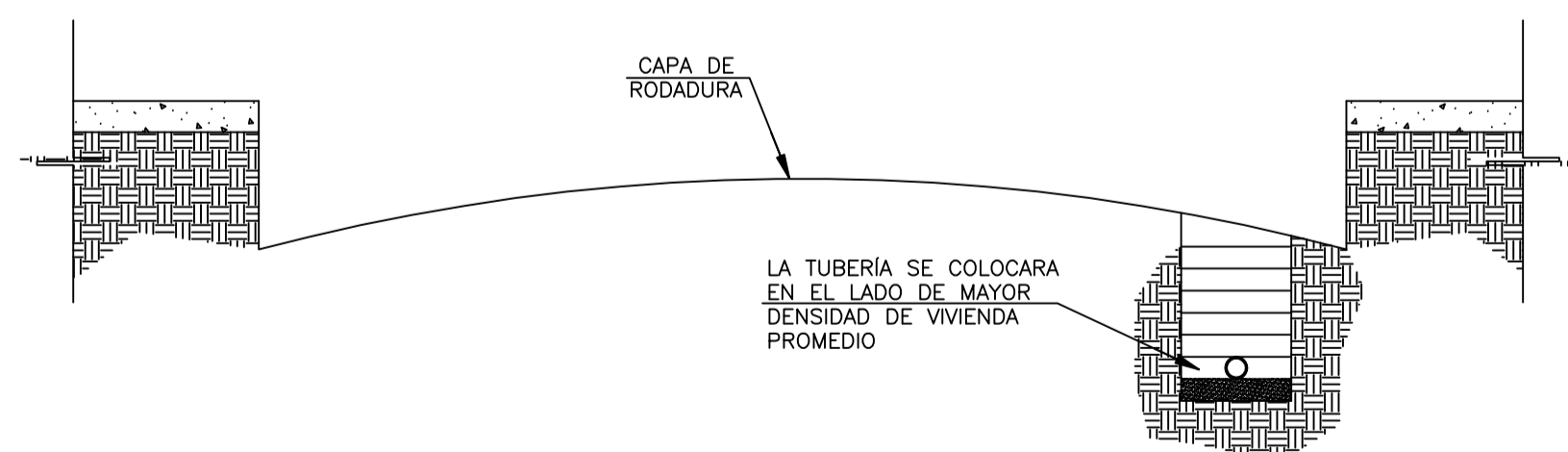
PROFUNDIDAD (H) DE ZANJA
ESCALA 1:10

- EL VALOR MÍNIMO RECOMENDADO EN LUGARES DE CIRCULACIÓN PEATONAL O CULTIVO SERÁ IGUAL A 0.80 m.
- EL VALOR MÍNIMO RECOMENDADO EN LUGARES DE CIRCULACIÓN VEHICULAR O ÁREAS URBANAS SERÁ IGUAL A 1.00 m.

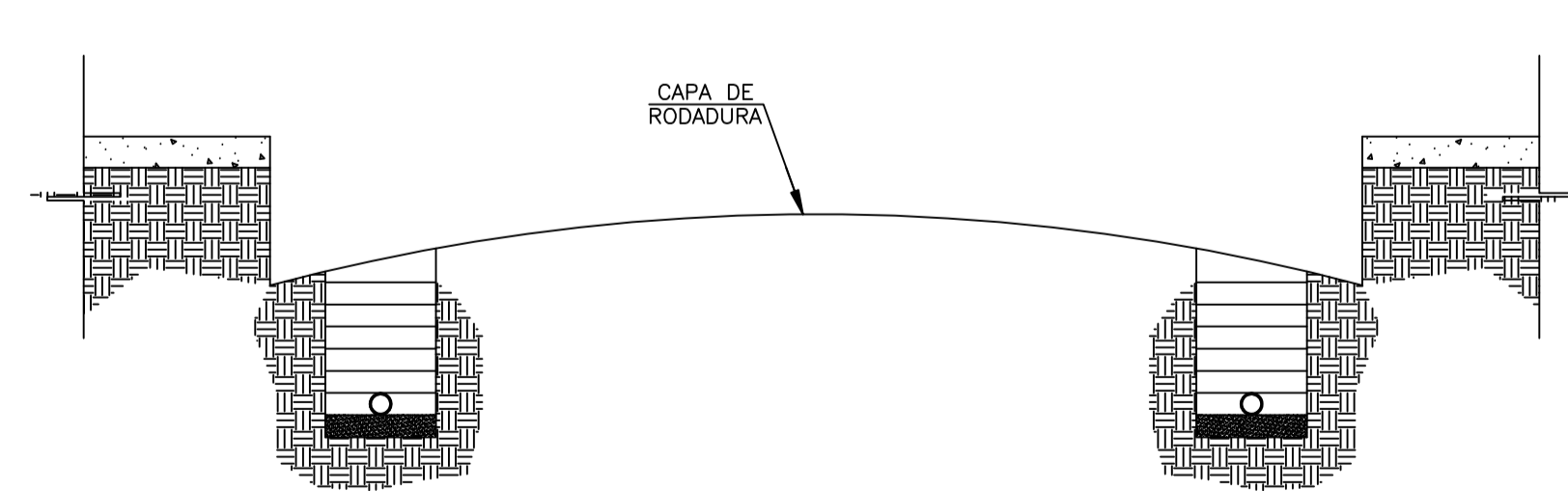


ZANJAS EN MATERIAL ROCOSO
ESCALA 1:20

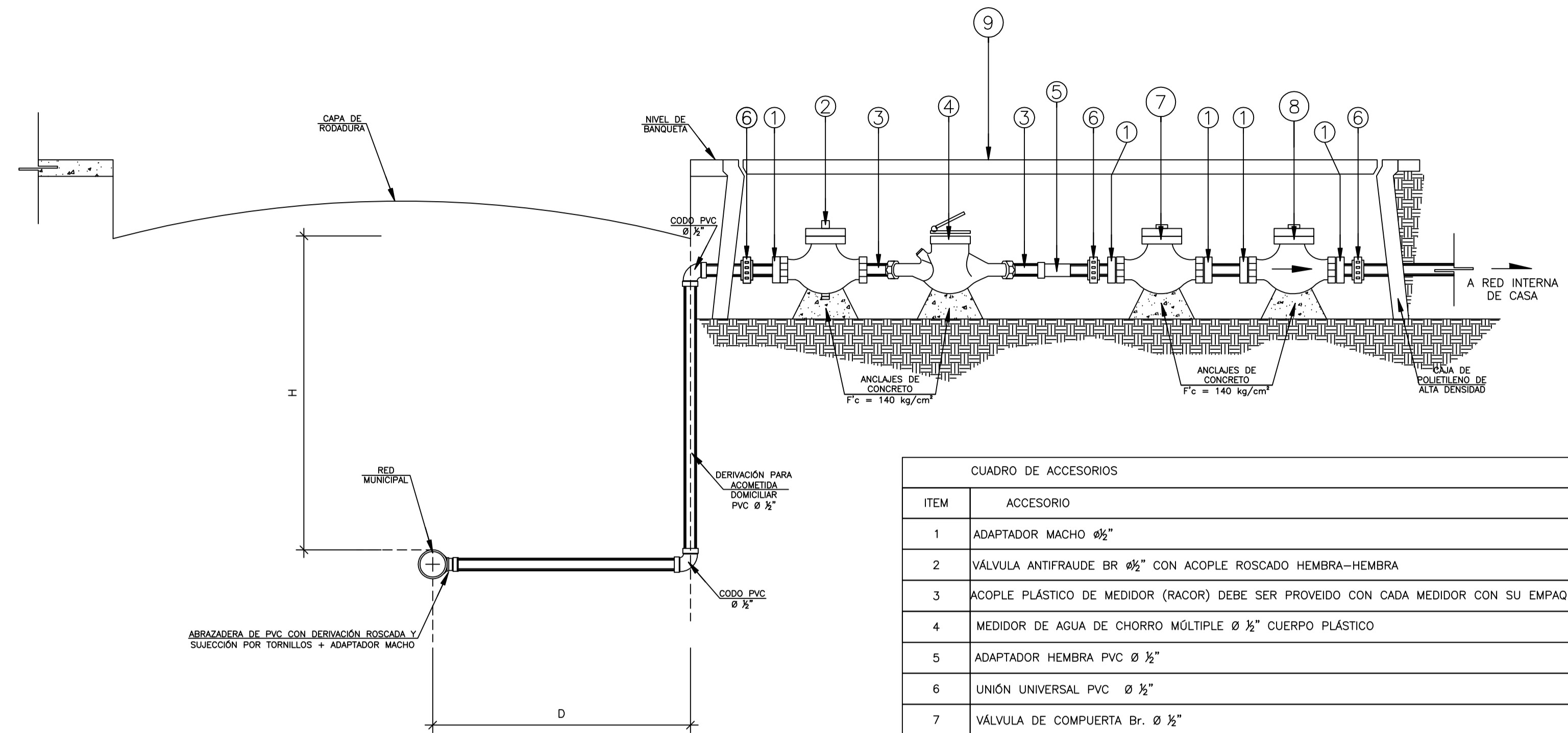
- COLOCAR UNA CAPA DE MATERIAL INERTE (SELECTO) DE ESPESOR MÍNIMO IGUAL A 0.10m.
- EL FONDO DE LA ZANJA DEBERÁ QUEDAR LISO Y COMPACTO PARA EVITAR FLEXIONES EN LA TUBERÍA.



DETALLE DE ACOMETIDA EN TRAMO DE TUBERÍA SIMPLE
SIN ESCALA



DETALLE DE ACOMETIDA EN TRAMO DE DOBLE TUBERÍA
SIN ESCALA



DETALLE DE ACOMETIDA DOMICILIAR
SIN ESCALA

CUADRO DE ACCESORIOS		
ITEM	ACCESORIO	CANTIDAD
1	ADAPTADOR MACHO Ø 1/2"	5
2	VÁLVULA ANTIFRAUDE BR. Ø 1/2" CON ACOPLE ROSCADO HEMBRA-HEMBRA	1
3	ACOPLE PLÁSTICO DE MEDIDOR (RACOR) DEBE SER PROVEIDO CON CADA MEDIDOR CON SU EMPAQUE ESPECÍFICO.	2
4	MEDIDOR DE AGUA DE CHORRO MÚLTIPLE Ø 1/2" CUERPO PLÁSTICO	1
5	ADAPTADOR HEMBRA PVC Ø 1/2"	1
6	UNIÓN UNIVERSAL PVC Ø 1/2"	3
7	VÁLVULA DE COMPUERTA BR. Ø 1/2"	1
8	VÁLVULA DE RETENCIÓN HORIZONTAL BR. Ø 1/2"	1
9	CAJA DE PLÁSTICO PARA PROTECCIÓN ANCHO: 16 1/2", LARGO: 21 1/2", ALTO: 12"	1

ESPECIFICACIONES:

- VÁLVULA ANTIFRAUDE:
 - APLICACIÓN W.O.G. 10 bar
 - MATERIAL DEL CUERPO: LATÓN
 - CONEXIÓN NPT HEMBRA-HEMBRA
 - EL MECANISMO DE OPERACIÓN DE LA VÁLVULA DEBE SER INDICADO POR EL FABRICANTE
 - TODOS LOS MECANISMOS DE OPERACIÓN QUE DE EL FABRICANTE POR EL LOTE DE VÁLVULAS QUE SE ADQUIERAN DEBEN SER ENTREGADOS A LA AUTORIDAD MUNICIPAL.
- MEDIDOR DE AGUA DE CHORRO MÚLTIPLE:
 - MATERIAL DEL CUERPO: POLIETILENO REFORZADO.
 - PRESIÓN DE TRABAJO: 10 bar (150 PSI)
 - DE CONFORMIDAD CON LA NORMA MID 2004/22/EC Y AWWA C708.
 - INDICACIÓN MÍNIMA DE LECTURA 0.05 Lts.
 - INDICACIÓN MÁXIMA DE LECTURA 999,999 m³
 - EXACTITUD: ±2%
- VÁLVULA DE COMPUERTA:
 - DE CONFORMIDAD CON EL ESTÁNDAR AWWA C500
 - MATERIAL: BRONCE
 - APLICACIÓN W.O.G. 150 PSI
 - VASTAGO NO ASCENDENTE
- CAJA DE POLIETILENO DE ALTA DENSIDAD PARA PROTECCIÓN DE ACOMETIDA:
 - MECANISMO DE CIERRE ÚNICO, CON LLAVE HECHA A LA MEDIDA PARA ABRIR LA TAPA
 - LA TAPA DEBE TENER UN MECANISMO DE UNIÓN ARTICULADA CON LA CAJA.
 - LA LLAVE DEBE SER PROVISTA POR EL FABRICANTE.

OTRAS REDES DE SERVICIOS	DISTANCIA HORIZONTAL MÍNIMA [m]	DISTANCIA VERTICAL MÍNIMA [m]
REDES DE ALCANTARILLADO SANITARIO	1.5	0.3
REDES DE ALCANTARILLADO PLUVIAL	1	0.3
REDES DE TELEFONO Y ENERGÍA ELÉCTRICA	1	0.5

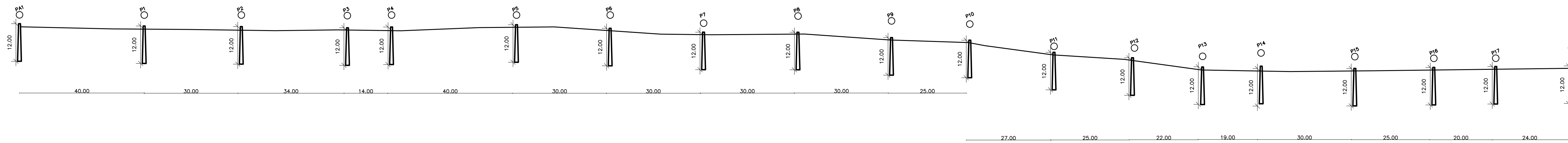
NOTAS:

- CONSIDERACIONES ACERCA DE LA COLOCACIÓN LONGITUDINAL DE LA TUBERÍA EN LAS CALLES CON TRAMO DE TUBERÍA ÚNICA (DISTANCIA D):
 - DEBE COLOCARSE, DENTRO DE LO POSIBLE, DEL LADO EN EL CUAL LA CANTIDAD DE VIVIENDAS SEA MAYOR.
- EN LAS CALLES CUYO ANCHO SEA < 3.00m, DEBERÁ COLOCARSE A UNA DISTANCIA MÍNIMA DE 1.00m, DEL ROSTRO EXTERNO DE LA TUBERÍA DE ALCANTARILLADO SANITARIO.
- EN LAS CALLES CUYO ANCHO SEA > 3.00m O DONDE SE INDIQUE TRAMOS CON TUBERÍA DOBLE, DEBERÁ COLOCARSE A 0.50m, DEL ROSTRO EXTERNO DEL BORDILLO, LA SUPERVISIÓN DEBERÁ DETERMINAR ESTA DISTANCIA, DEBIENDO CUMPLIR CON LO DESCRITO EN EL INCISO ANTERIOR ACERCA DE LA SEPARACIÓN DE TUBERÍAS DE ALCANTARILLADO SANITARIO.

NOTAS GENERALES:

- INICIALMENTE SE COLOCARÁ UNA CAPA DE MATERIAL SELECTO DE ESPESOR IGUAL A 0.10m. SOBRE ESTA CAPA DEBIDAMENTE COMPACTADA SE COLOCARÁ LA TUBERÍA.
- LAS ZANJAS DEBEN RELLENARSE, HASTA QUE SE HAYAN REALIZADO LAS PRUEBAS DE PRESIÓN RESPECTIVAS.
- EN LA COLOCACIÓN DE TUBERÍAS, DEBERÁ CUMPLIRSE ADICIONALMENTE CON LAS ESPECIFICACIONES EMITIDAS POR EL FABRICANTE.
- DEBE CONSIDERARSE EN LO POSIBLE, CONSERVAR LA DISTANCIA HORIZONTAL Y VERTICAL INDICADA EN ESTE PLANO ENTRE LAS TUBERÍAS DE LA RED DE DISTRIBUCIÓN DE AGUA POTABLE Y LOS SERVICIOS DE ALCANTARILLADO, TELEFONO Y ENERGÍA ELÉCTRICA.
- EN LO POSIBLE LA TUBERÍA EN LA RED DE DISTRIBUCIÓN DEBERÁ ESTAR POR ENCIMA DE LOS DEMÁS DUCTOS PERTENECIENTES A OTROS SERVICIOS.
- LOS MICROMEDIDORES SE COLOCAN EN LA TOMA DOMICILIARIA DE CADA VIVIENDA Y SON DE USO INDIVIDUAL, NO SE PERMITIRÁ EL EMPLEO DE UN MICROMEDIDOR PARA DOS O MÁS VIVIENDAS, AÓN ASÍ SEA EN EL MISMO LOTE FAMILIAR.
- LA BASE DONDE SE COLOCARÁ LA CAJA PROTECTORA DE LA ACOMETIDA DEBE SER COMPACTADA POR METODOS MECÁNICOS.
- SOLAMENTE PARA LOS DIÁMETROS IGUALES A 1", 1 1/2" Y 2 1/2" LA CONEXIÓN DOMICILIAR SE HARÁ A TRAVÉS DE UNA TEE REDUCTORA, DEBIDO A LA FALTA EN EL MERCADO NACIONAL DE ABRAZADERAS DE DERIVACIÓN EN ESTOS DIÁMETROS.

	INSTITUTO DE FOMENTO MUNICIPAL UNIDAD DE ESTUDIOS TÉCNICOS	
	PROYECTO: MEJORAMIENTO SISTEMA DE AGUA POTABLE	PLANO No.: 41,835
MUNICIPIO: CABECERA MUNICIPAL SIPACAPA	ESCALA: INDICADA	
DEPARTAMENTO: SAN MARCOS	FECHA: OCTUBRE 2,017	
DETALLE DE INSTALACIÓN DE TUBERÍA Y ACOMETIDA DOMICILIAR, RED GENERAL DE DISTRIBUCIÓN		
COORDINADOR ÁREA DE TOPOGRAFÍA: J. VÁSQUEZ	DISEÑO: ING. D. COLOCHO / ING. INF. E. MORÁN	HOJA No.: 48
DIBUJO: N. WAIGHT	REVISÓ: ING. D. COLOCHO	
COORDINADOR ÁREA DE DIBUJO: N. WAIGHT	COORDINADOR: ING. M. QUIRÓNEZ	51



PERFIL PA2- P31

ESCALA VERTICAL 1:750
ESCALA HORIZONTAL 1:750

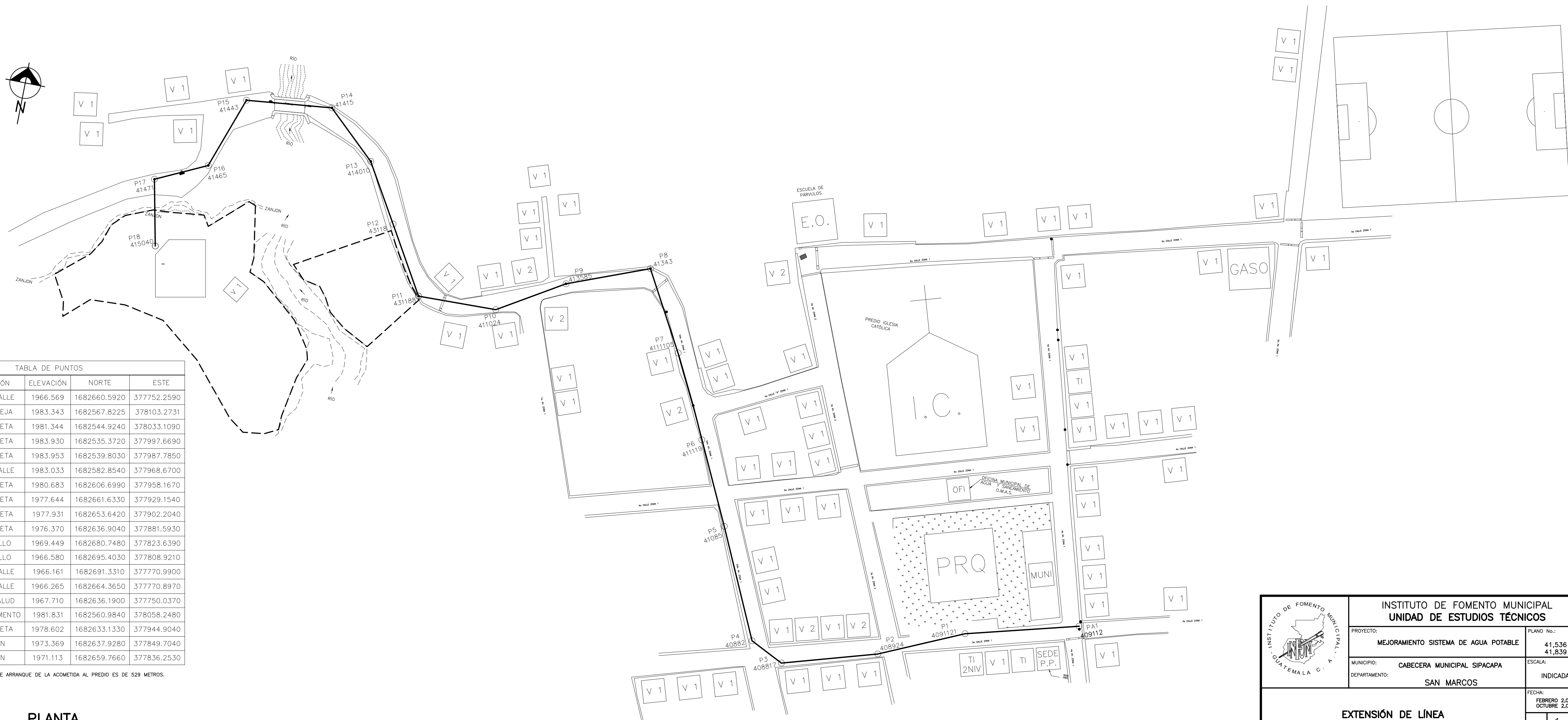


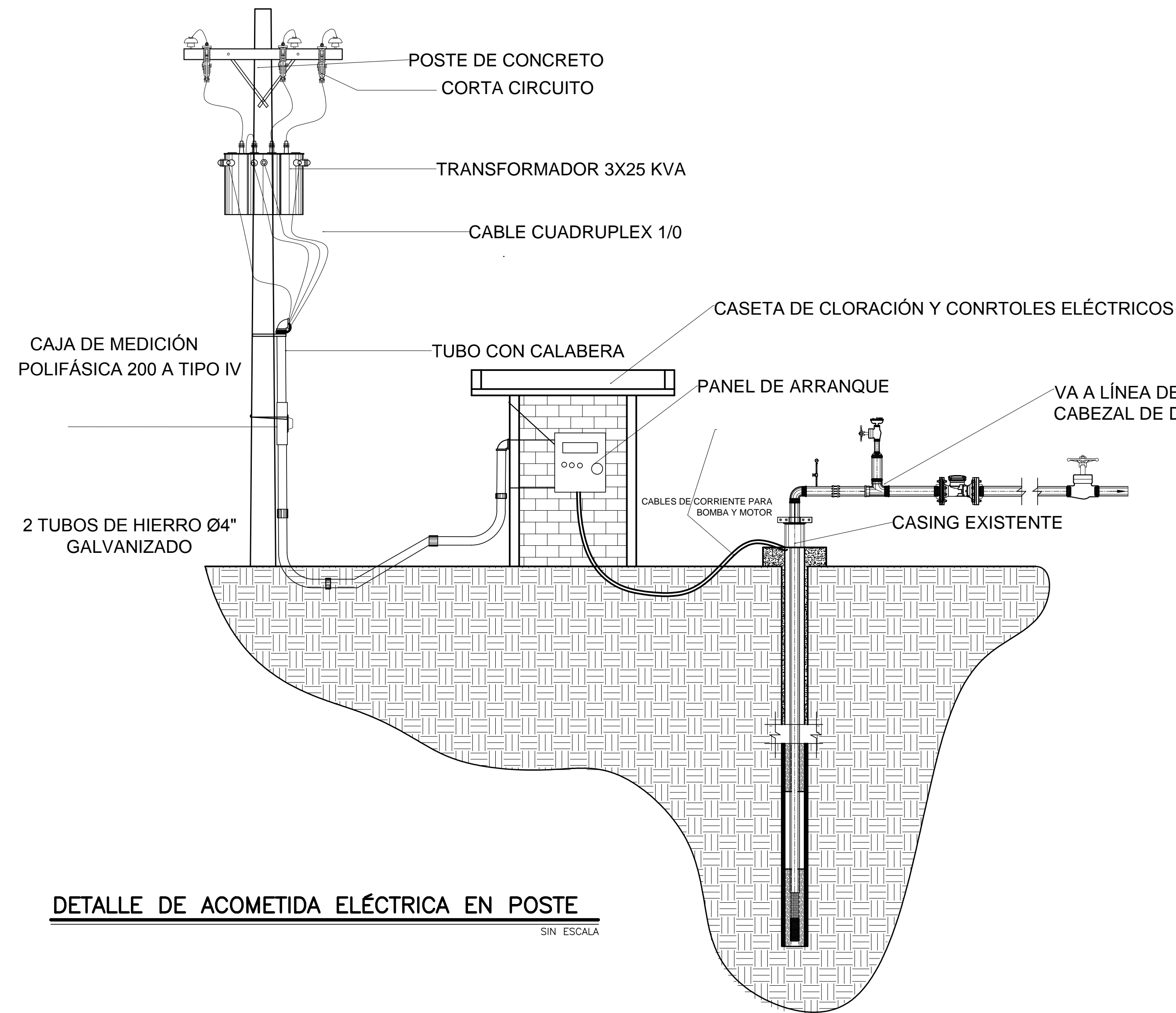
TABLA DE PUNTOS				
PUNTO	DESCRIPCIÓN	ELEVACIÓN	NORTE	ESTE
41471	QUIEBRE CALLE	1966.569	1682660.5920	377752.2590
409112	ESQUINA REJA	1983.343	1682567.8225	378103.2731
408924	PIE BANQUETA	1981.344	1682544.9240	378033.1090
408817	PIE BANQUETA	1983.930	1682535.3720	377997.6690
40882	PIE BANQUETA	1983.953	1682539.8030	377987.7850
41085	QUIEBRE CALLE	1983.033	1682582.8540	377968.6700
411119	PIE BANQUETA	1980.683	1682606.6990	377958.1670
41343	PIE BANQUETA	1977.644	1682661.6330	377929.1540
41355	PIE BANQUETA	1977.931	1682653.6420	377902.2040
411024	PIE BANQUETA	1976.370	1682636.9040	377881.5930
414010	PIE BORDILLO	1969.449	1682680.7480	377823.6390
41415	PIE BORDILLO	1966.580	1682695.4030	377808.9210
41443	QUIEBRE CALLE	1966.161	1682691.3310	377770.9900
41465	QUIEBRE CALLE	1966.265	1682664.3650	377770.8970
415040	CORONA TALUD	1967.710	1682636.1900	377750.0370
4091121	ORILLA PAVIMENTO	1981.831	1682560.9840	378058.2480
4111105	PIE BANQUETA	1978.602	1682633.1330	377944.9040
431188	SOBRE TN	1973.369	1682637.9280	377849.7040
43118	SOBRE TN	1971.113	1682659.7660	377836.2530

NOTA: LA DISTANCIA DEL PUNTO DE ARRANQUE DE LA ACOMETIDA AL PREDIO ES DE 529 METROS.

PLANTA

ESCALA 1:750

	INSTITUTO DE FOMENTO MUNICIPAL UNIDAD DE ESTUDIOS TÉCNICOS	
	PROYECTO: MEJORAMIENTO SISTEMA DE AGUA POTABLE	PLANO No.: 41,536 41,839
MUNICIPIO: CABECERA MUNICIPAL SIPACAPA	DEPARTAMENTO: SAN MARCOS	ESCALA: INDICADA
EXTENSIÓN DE LÍNEA PLANTA Y PERFIL		FECHA: FEBRERO 2016 OCTUBRE 2017
COORDINADOR ÁREA DE TOPOGRAFÍA: J. VÁSQUEZ	DISEÑO: ING. L. CÓRDOVA	HOJA No.: 49 51
DIBUJÓ: D. MONZÓN	REVISÓ: ING. L. CÓRDOVA	
MODIFICADOR: N. WRIGHT	REVISÓ: ING. L. CÓRDOVA	COORDINADOR: ING. M. QUIRÓNEZ



DETALLE DE ACOMETIDA ELÉCTRICA EN POSTE
SIN ESCALA

TABLEROS

* EL TABLERO PRINCIPAL SERÁ TIPO INDUSTRIAL, 480/240 VOLTIOS, TRIFÁSICO DE 600 AMPERIOS POR BARRA, DE 12 POLOS CON INTERRUPTORES MAGNÉTICO RAMALES DE: UNO DE 3x100 AMPERIOS, UNO DE 3X40 AMPERIOS, MAS EL INTERRUPTOR PRINCIPAL DE 3x150 AMPERIOS.

* EL TABLERO PARA ILUMINACIÓN, SERÁ TIPO TERMINAL DE ALIMENTACIÓN, 120/240 VOLTIOS, DE 4 POLOS, 125 AMPERIOS POR BARRA CON LOS SIGUIENTES INTERRUPTORES MAGNÉTICO RAMALES: DOS DE 1X20 AMPERIOS, MAS EL INTERRUPTOR PRINCIPAL DE 2x40 AMPERIOS.

* EL PANEL DE CONTROL DEL EQUIPO DE BOMBEO, SERÁ CON UN ARRANCADOR SUAVE, TRIFASICO 480/240 VOLTIOS PARA MOTOR DE 40 HP, DOS CONTACTOS AUXILIARES, UNO PARA LOS MANDOS DE MARCHA Y PARO Y EL OTRO PARA EL CONTROL DEL NIVEL DE FLUIDO, PROTECTOR DE FASE, SUPRESOR DE TRASCIENTOS, INTERRUPTORES DE ALTA VELOCIDAD, TIMER DE CONTROL PARA EL LLENADO DEL TANQUE DE DISTRIBUCIÓN, RELE TERMICO PARA UN AMPERAJE DE 160 A 200 AMPERIOS, BOTONERA CON LUZ INDICADORA DE MARCHA Y PARO, UN GUARDA NIVEL PARA TANQUE ELEVADO Y LAS BOBINAS DE 480/240 VOLTS.

*EL INTERRUPTOR ELECTROMAGNETICO PARA EL EQUIPO DE DESINFECCIÓN DEBE TRAER SU CAJA INDEPENDIENTE Y ES DE CAPACIDAD DE 2 X 20 AMPERIOS.

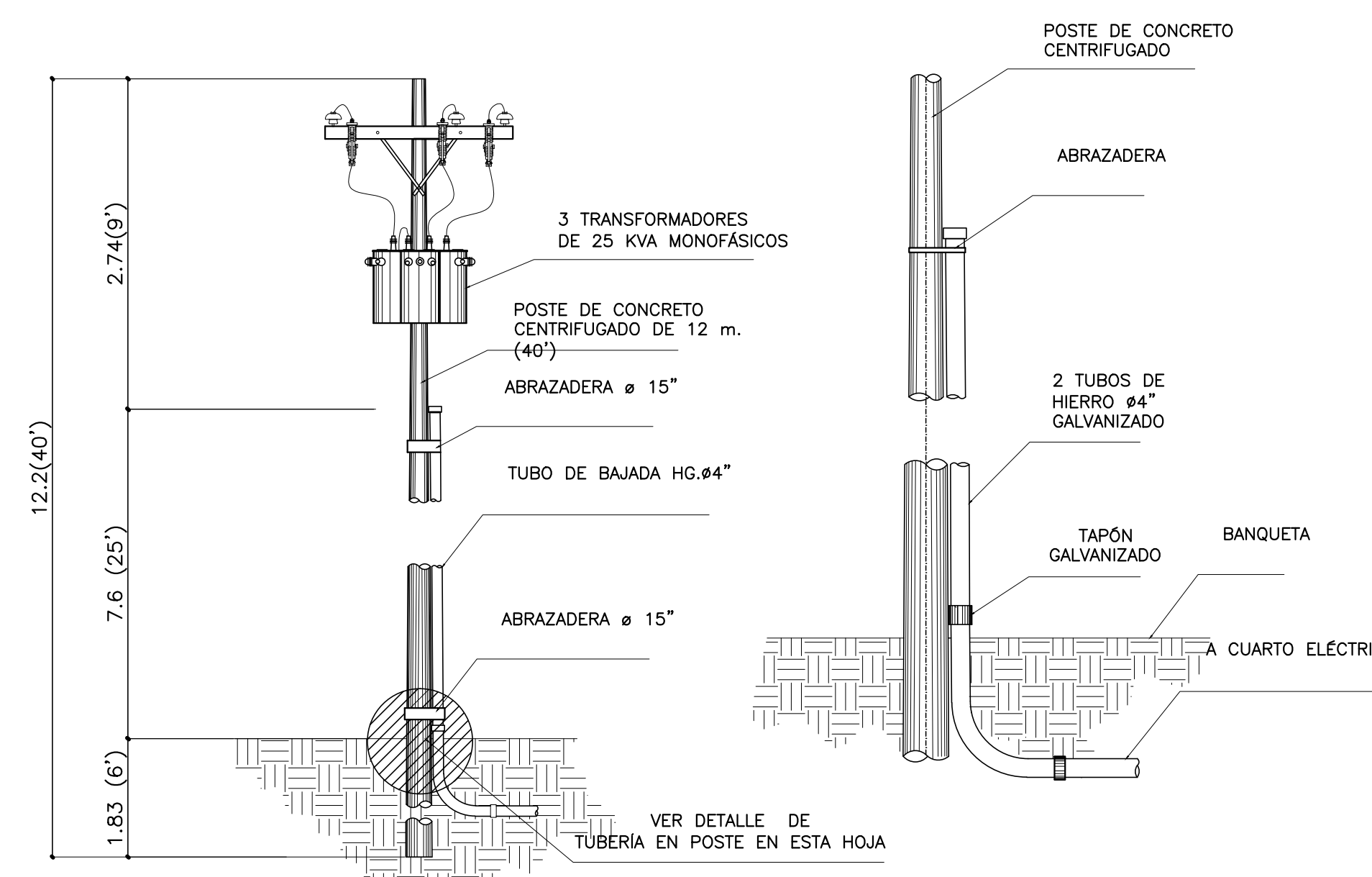
REGISTROS

- CAJA METÁLICA, DIMENSIONES: 2"x4"x2".
- CAJA METÁLICA, DIMENSIONES: 4"x6"x6".
- CAJA METÁLICA OCTOGONAL DE 4"

VARIAS

TRANSFORMADOR TIPO SECO CON UNA CAPACIDAD DE 5 KVA, PARA UN VOLTAJE DE LADO DE ALTA DE 480 VOLTS Y UN VOLTAJE EN EL LADO DE BAJA DE 120 VOLTS. POR CADA UNIDAD DE ILUMINACIÓN Y FUERZA SE CONSIDERARAN CAJAS OCTOGONALES Y RECTANGULARES RESPECTIVAMENTE. EL AGUJERO PARA INSTALAR CADA POSTE DEBE DE SER DE 1M x 1M x 1.83M TOMANDO EN CUENTA QUE EL DIAMETRO EXTERIOR EN LA BASE DEL POSTE ES DE 0.39M Y DEBE DE SER FUNDIDO CON CONCRETO.

DETALLE SUBESTACIÓN EN POSTE DE DISTRIBUCIÓN
SIN ESCALA



DETALLE DE TUBERÍA EN POSTE
SIN ESCALA

TABLERO PRINCIPAL
DIAGRAMA DE DISTRIBUCIÓN DE CIRCUITOS

480/240 VOLTIOS, 12 POLOS TRIFASICO 60 Hz. C.A.

CARGA CONECTADA: 68.10 KW.
CONSUMO ESTIMADO: 54.48 KW.

TABLERO CIRCUITO	CONDUCTOR				INTERRUPTOR MAGNÉTICO	CARGA CONECTADA			OBSERVACIONES
	ACTIVO L1	ACTIVO L2	ACTIVO L3	NEUTRO		FASE "A"	FASE "B"	FASE "C"	
A	1/0	1/0	1/0	1/0	3X100	22000	22000	22000	EQUIPO DE BOMBEO
B	12	12	12	12	3X40	300	300	300	ILUMINACIÓN Y FUERZA
C	12	12			2X20	400	400		EQUIPO DE DESINFECCION
D									
SUMATORIA DE CARGAS					3X150	22700	22700	22700	ALIMENTACIÓN

TABLERO DE DISTRIBUCIÓN PARA ILUMINACIÓN
DIAGRAMA DE DISTRIBUCIÓN DE CIRCUITOS

120/240 VOLTIOS, 4 POLOS BIFASICO 60 Hz. C.A.

CARGA CONECTADA: 0.5 KW.
CONSUMO ESTIMADO: 0.4 KW.

CIRCUITO	CONDUCTOR			TIERRA FISICA	INTERRUPTOR MAGNÉTICO	CARGA CONECTADA		OBSERVACIONES
	ACTIVO	NEUTRO	RETORNO			FASE "A"	FASE "B"	
A	12	12	12		1X20	200	0	ILUMINACION
B	12	12		12	1X20	0	300	FUERZA
SUMATORIA DE CARGAS	12	12			2X20	200	300	ALIMENTACIÓN

PROFUNDIDAD DE POZO EXISTENTE 700 PIES

DIAGRAMA UNIFILAR
SIN ESCALA

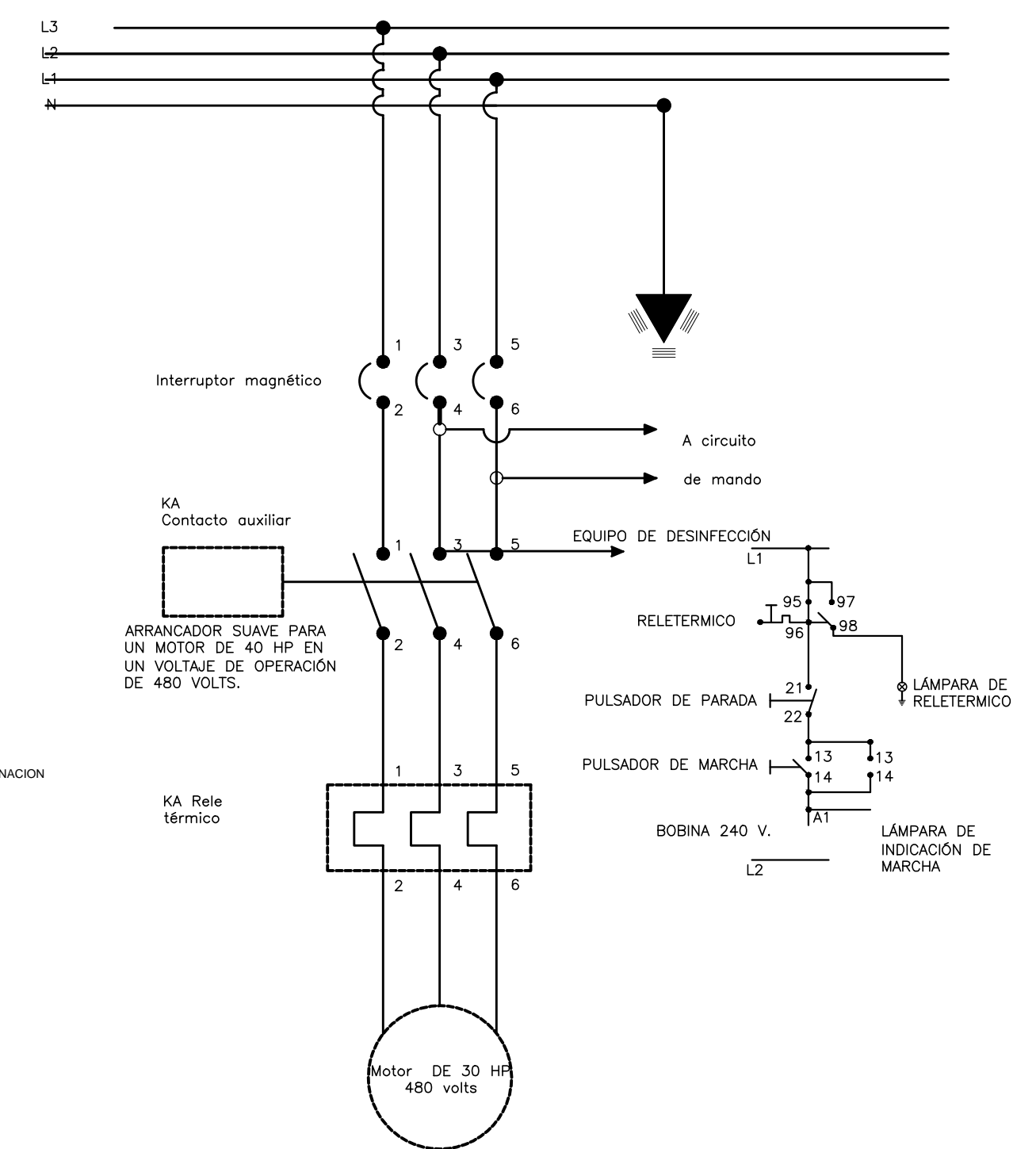
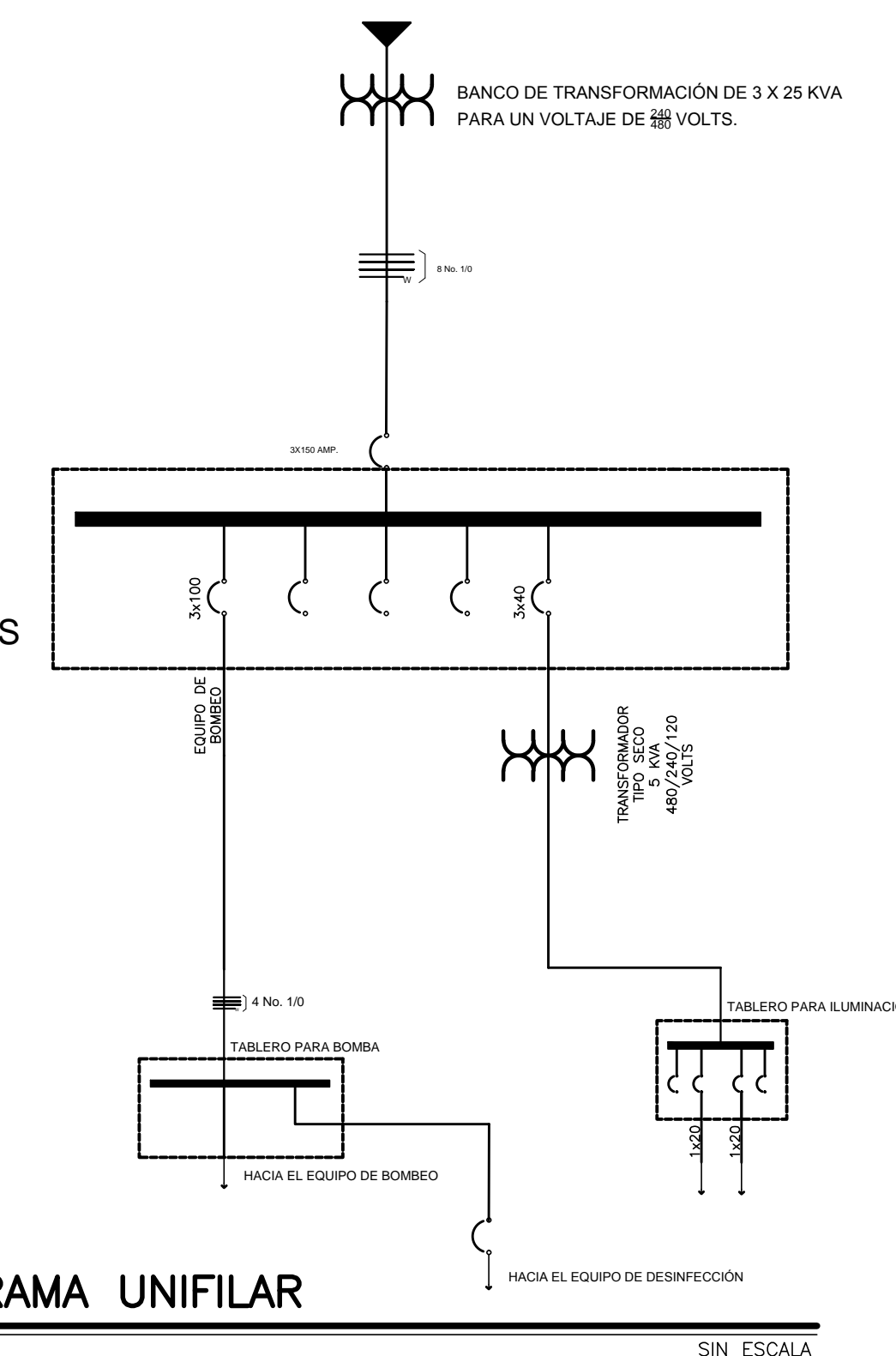
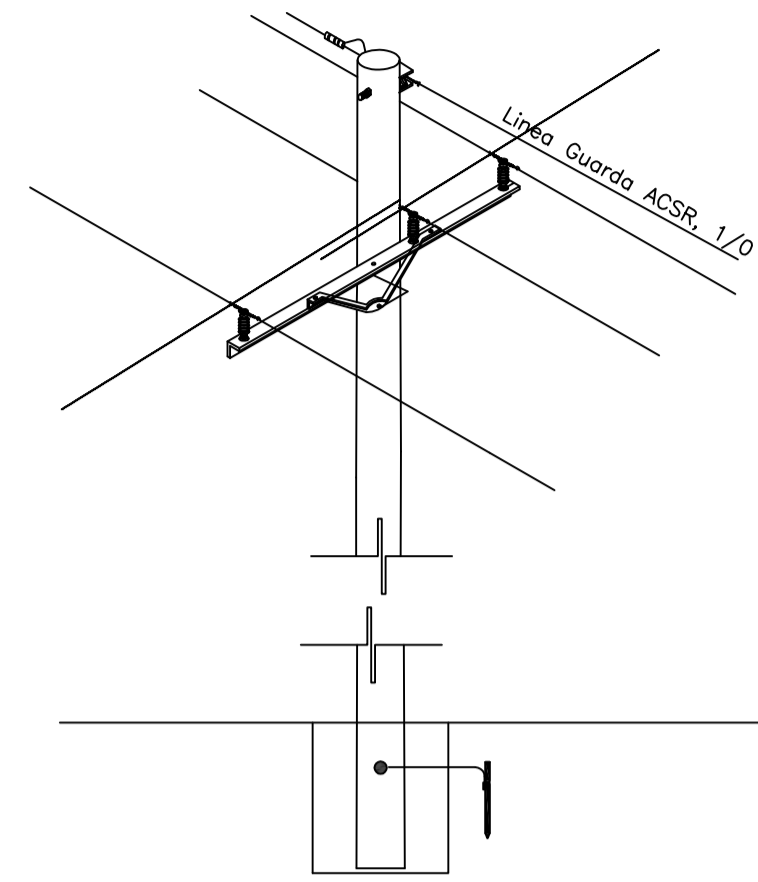


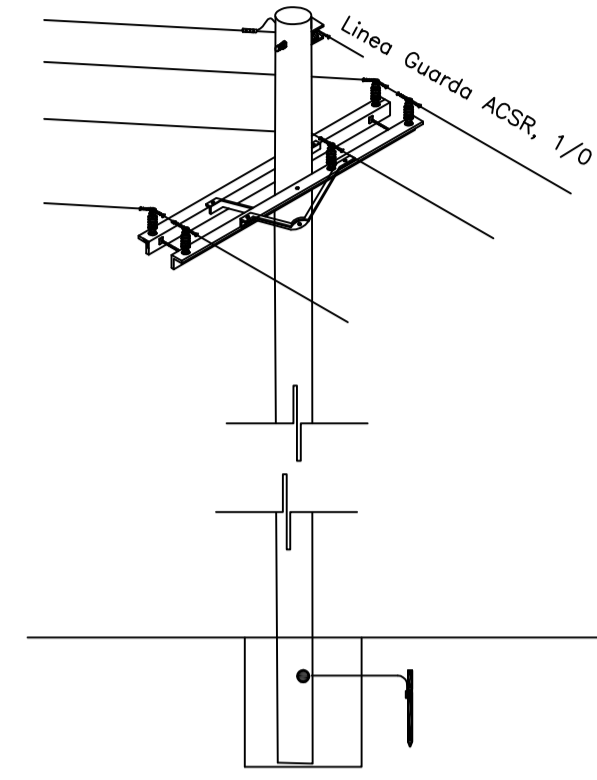
DIAGRAMA DE CONTROL
SIN ESCALA

	INSTITUTO DE FOMENTO MUNICIPAL UNIDAD DE ESTUDIOS TÉCNICOS	
	PROYECTO: MEJORAMIENTO SISTEMA DE AGUA POTABLE	PLANO No.:- 41,840
MUNICIPIO: CABECERA MUNICIPAL SIPACAPA	ESCALA: INDICADA	
DEPARTAMENTO: SAN MARCOS	FECHA: FEBRERO 2,018 OCTUBRE 2,017	
EXTENSIÓN DE LÍNEA DIAGRAMA UNIFILAR Y DE CONTROL		
COORDINADOR ÁREA DE TOPOGRAFIA: J. VÁSQUEZ	DISEÑO: ING. L. CÓRDOVA	HOJA No.:- 50
DIBUJÓ: D. MONZÓN	REVISÓ: ING. L. CÓRDOVA	
REVISÓ: N. WAIGHT	COORDINADOR: ING. M. QUIRÓNEZ	51



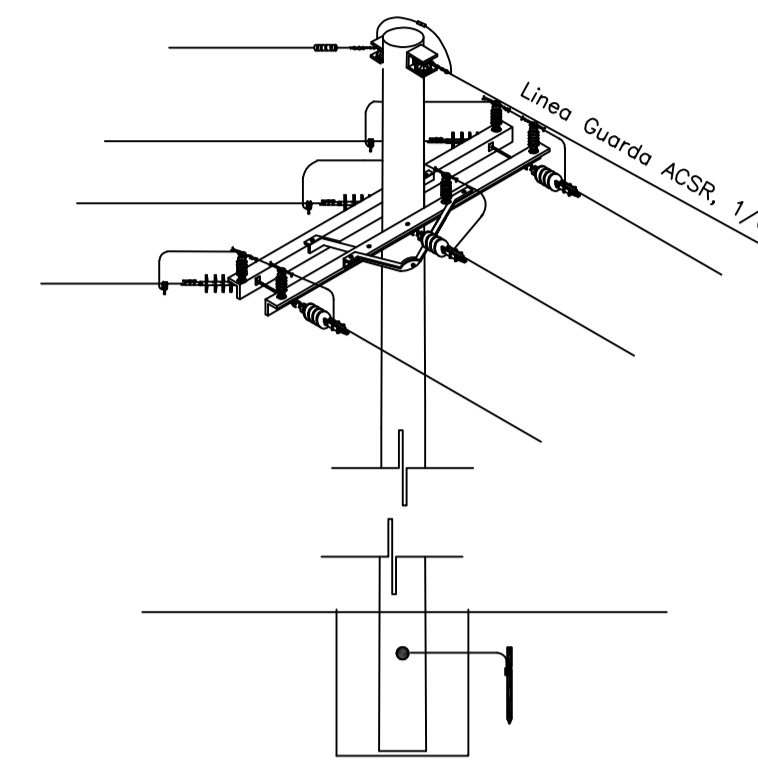
TANGENTE SENCILLA 0°-10° DETALLE I

SIN ESCALA



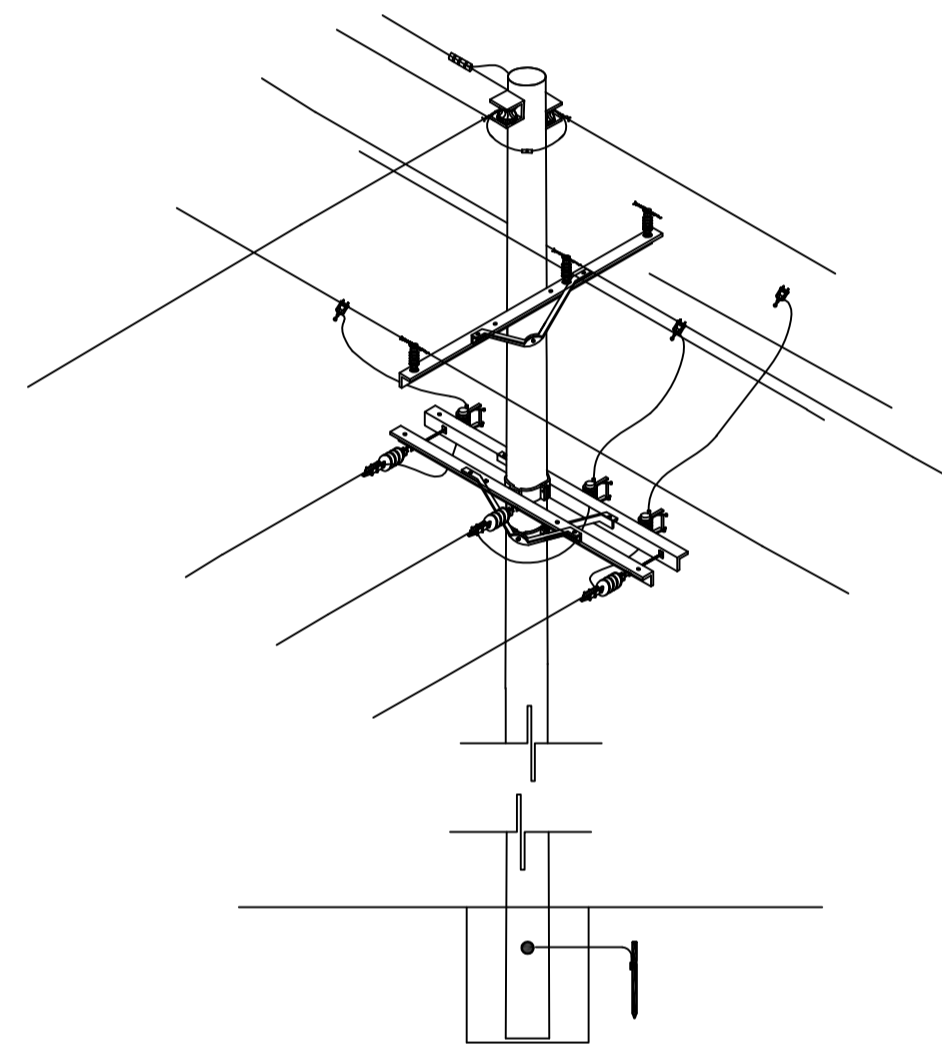
TANGENTE REFORZADA 10°-20° DETALLE II

SIN ESCALA



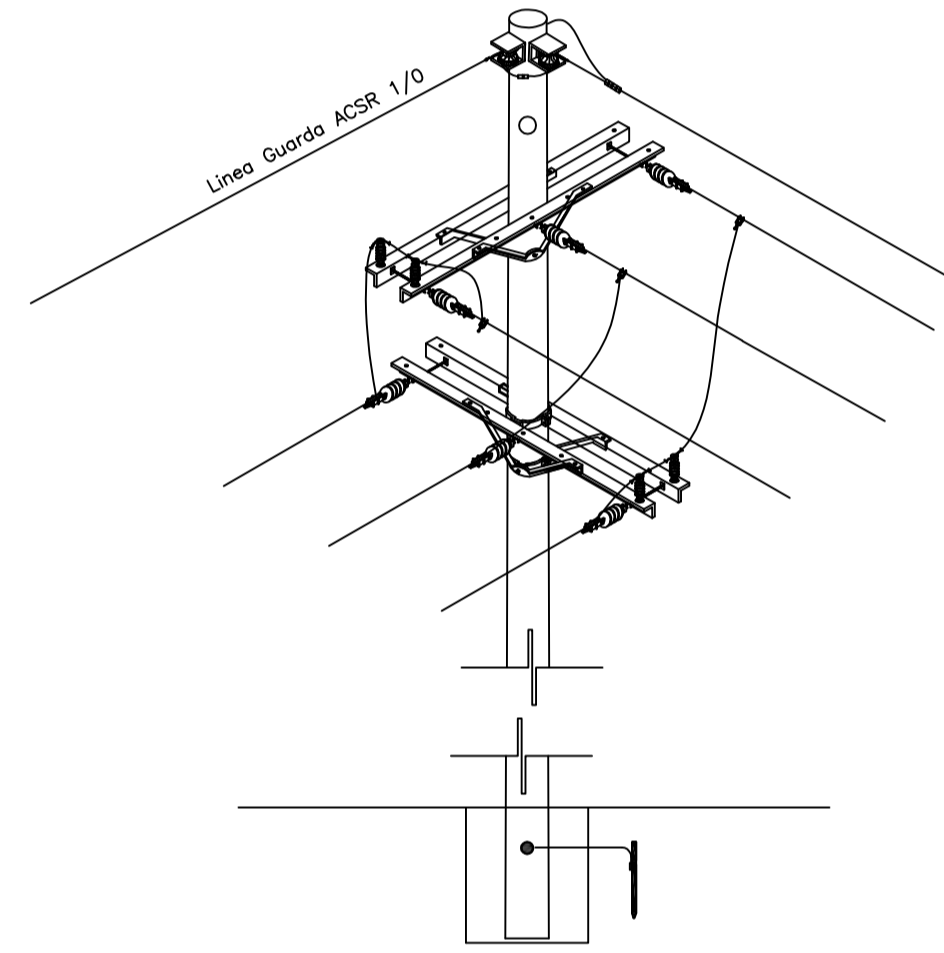
DOBLE REMATE ANGULO 20°-45° DETALLE III

SIN ESCALA



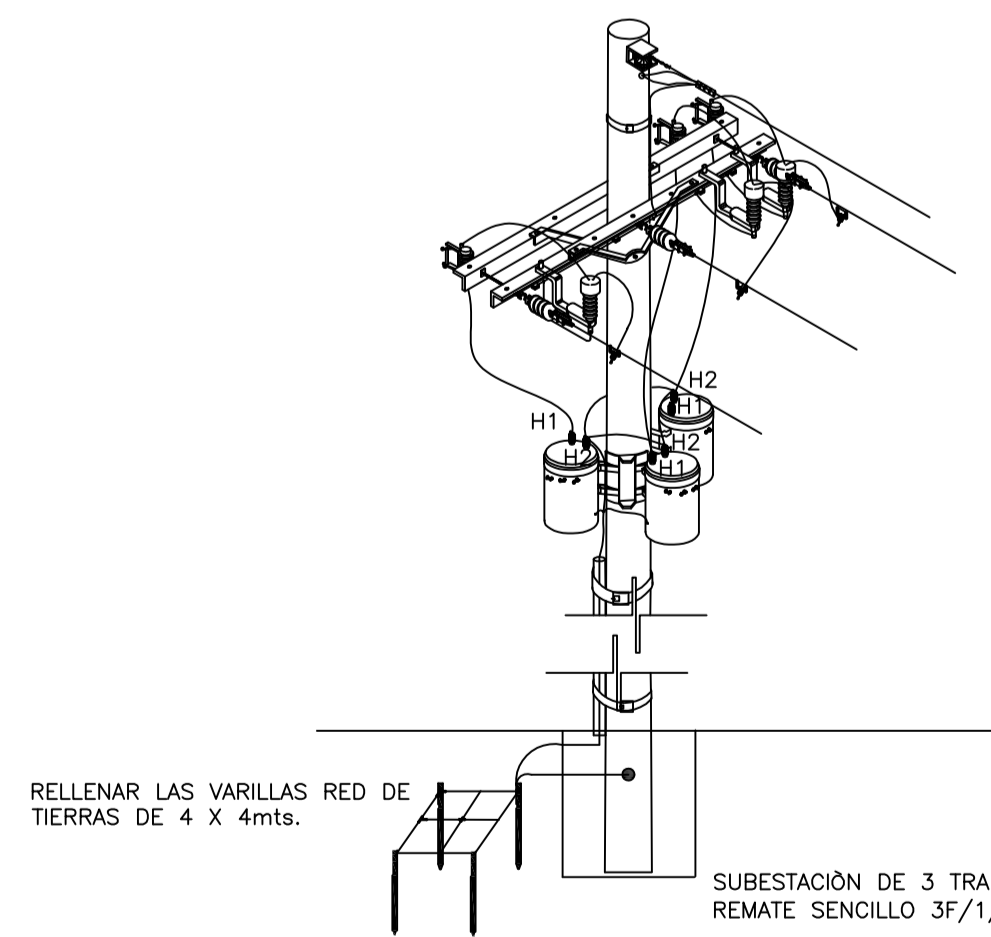
DERIVACION ANGULAR MAS CORTACIRCUITOS DETALLE IV

SIN ESCALA



REMATE DOBLE SENCILLO EN ANGULO 45° A 90° DETALLE V

SIN ESCALA



SUBESTACION TRANSFORMADORA EN POSTE CON ESTRUCTURA REMATE SENCILLO, DETALLE VI

SIN ESCALA

TIPO DE ESTRUCTURA PARA CADA POSTE			
No.	DESCRIPCIÓN DE ESTRUCTURA	DETALLE	Num. POSTES
1	TANGENTE SENCILLA DE 0° A 10°	I	4 P5, P6, P7, P12.
2	TANGENTE REFORZADA DE 10° A 20°	II	3 P2, P9, P13.
3	DOBLE REMATE EN ANGULO 20° A 45°	III	7 P1, P3, P4, P10, P11, P14, P16.
4	DERIVACION MAS CORTA CIRCUITO	IV	1 P41.
5	DOBLE REMATE SENCILLO EN ANGULO DE 45° A 90°	V	3 P8, P15, P17.
6	SUBESTACION TRANSFORMADORA EN POSTE CON REMATE SENCILLO	VII	1 P18.

CANTIDAD DE MATERIALES SEGUN ESTRUCTURA A UTILIZAR		
No.	DESCRIPCIÓN DEL MATERIAL	MEDIDA CANTIDAD
1	POSTE DE CONCRETO CENTRIFUGADO DE 45 PIES CLASE 750	UNIDAD 18
2	BRACE GALVANIZADA PARA REALIZAR UNA V	UNIDAD 78
3	CRUCERO DE HIERRO GALVANIZADO DE 24384 mm (96")	UNIDAD 39
4	AISLADOR DE GOMA DE SILICONA TIPO TIE TOP 34.5 KV	UNIDAD 72
5	AIASLADOR POLIMERO DE REMATE PARA 34.5 KV	UNIDAD 78
6	GRAPA DE ALUMINIO DE REMATE PARA ACSR No. 1/0	UNIDAD 68
7	GANCHO DE PASADOR O GANCHO CLEVIS DE 5/8"	UNIDAD 68
8	ARGOLLA SIN ROSCA O ARGOLLA LOCA DE 5/8"	UNIDAD 78
9	AIASLADOR DE CARRIZO BLANCO PARA NEUTRAL	UNIDAD 28
10	RACK DE UN CAMPO TIPO PESADO P/AISLADOR BLANCO	UNIDAD 28
11	TORNILLO DE MAQUINA 2"	UNIDAD 80
12	TORNILLO DE MAQUINA 3/4" X 2" P/SUJETAR AISLADOR TIPO TIE TOP	UNIDAD 72
13	TORNILLO DE MAQUINA DE 5/8" X 10"	UNIDAD 69
14	TORNILLO DE ROSCA CORRIDA DE 5/8" X 12"	UNIDAD 66
15	ARANDELA CUADRADA GALVANIZADA DE 2" X 2" X 11/16"	UNIDAD 96
16	AMARRADOR DE ALUMINIO SIN ARGOLLA (NEUTRO)	UNIDAD 16
17	AMARRADOR DE ALUMINIO CON ARGOLLA 1/0 POR FASE	UNIDAD 36
18	REMATE PERFORMADO PARA ACSR 1/0 (NEUTRO)	UNIDAD 62
19	CONECTOR TIPO CUÑA (4 A 1/0) AWG	UNIDAD 28
20	ESTRIBO UNIVERSAL PARA ACSR No. 1/0	UNIDAD 63
21	GRAPA DE ROSCA UNIVERSAL PARA ACSR No. 1/0	UNIDAD 63
22	CABLE TIPO COPERWELD No. 2 PARA POLARIZACION DE POSTE	METRO 270
23	PROTECTOR PERFORMADO PARA CABLE DE ALUMINIO ACSR 1/0.	UNIDAD 41
24	VARILLA DE COBRE DE 5/8" X 8" PARA CONEXION A TIERRA	UNIDAD 21
25	CABLE DE ALUMINIO ACSR No. 1/0	METRO 150
26	CARGA CADWELL PARA VARILLA-CABLE No. 2	UNIDAD 17
27	ABRAZADERA DE DOBLE VIA DE 7" A 9"	UNIDAD 0
28	CORTA CIRCUITO DE 100 AMPERIOS 34.5 KV PARA LINEA	UNIDAD 6
29	FUSIBLE TIPO "TL" PARA LINEA ACTIVA CAPACIDAD SEGUN EL CASO	UNIDAD 12
30	CABLE DE COBRE DESNUDO SUAVE No. 4	METRO 25
31	PARARRAYOS DE 10 KV PARA LINEA	UNIDAD 3
32	CONECTOR UNIVERSAL PARA COBRE No. 4	UNIDAD 3
33	CABLE DE COBRE DESNUDO 4/0 AWG. PARA RED DE TIERRA	METRO 25
34	TRANSFORMADOR DE XX KVA, BAJAS PERDIDAS O ESTANDAR, TIPO CONVENCIONAL DE 34.5 KV, 240/480 VOLTS	UNIDAD 3
35	MONTURA PARA TRES TRANSFORMADORES A INSTALARSE EN POSTE SEGUN LA CAPACIDAD DE LOS MISMOS	UNIDAD 1
36	RECINA O ESPUMA ELECTRICA	UNIDAD 1
37	CINTA BANDIT DE 3/4"	PIE 20
38	HEBILLA PARA CINTA BANDIT DE 3/4"	UNIDAD 2
39	CARGA CADWELL PARA VARILLA-CABLE 4/0	UNIDAD 2
40	CARGA CADWELL "T" PARA CABLE-CABLE 4/0	UNIDAD 5
41	TUBO CONDUIT DE HIERRO GALVANIZADO DE 1/2" X 3 METROS	UNIDAD 3
42	CONECTOR DE BRONCE PARA ATERRISAJES DE CARCASAS EN TRANSFORMADORES	UNIDAD 3
43	CAJA PARA INSTALACION DE TRANSFORMADORES DE CORRIENTE CT'S	UNIDAD 1
44	TRANSFORMADORES DE CORRIENTE CON RELACION 300:5 AMPERIOS	UNIDAD 3
45	CAJA PARA MEDIDOR CON REGLA DE MEDICION	UNIDAD 1
46	TUBO CONDUIT DE HIERRO GALVANIZADO DE 4" X 3 METROS	UNIDAD 4
47	VUELTA DE HIERRO GALVANIZADO DE 4"	UNIDAD 2
48	TAPON HEMBRA DE HIERRO GALVANIZADO DE 4"	UNIDAD 1
49	CABLE THHN NÚMERO 12 PARA CONEXION DE MEDIDOR CON LOS COLORES QUE INDIQUE EL DISTRIBUIDOR DE ENERGIA	METRO 150
50	ACCESORIOS DE ENTRADA DE HIERRO GALVANIZADO DE 4"	UNIDAD 1
51	INTERRUPTOR ELECTROMAGNETICO CON CAJA DE 3 X 150 AMPERIOS	UNIDAD 1

NOTA No. 1: AGREGAR 2,200 METROS DE CABLE DE ALUMINIO ACSR No. 1/0 AWG 6/1 DE 1940 KGf PARA LAS 3 LINEAS ACTIVAS Y UNA NEUTRAL.

NOTA No. 2: LOS POSTES DEBEN SER AUTOSPORTADOS, POR LO QUE DEBE DE INCLUIRSE 1 METRO CUBICO DE CONCRETO PARA CADA UNO.

NOTA No. 3: LOS DETALLES DE CADA ESTRUCTURA Y LA RUTA PROPUESTA ESTA SUJETA AL REPLANTEO O CAMBIOS SOLICITADOS POR LA DISTRIBUIDORA DE ENERGIA ANTES DE AUTORIZAR LA LICENCIA DE CONSTRUCCION.

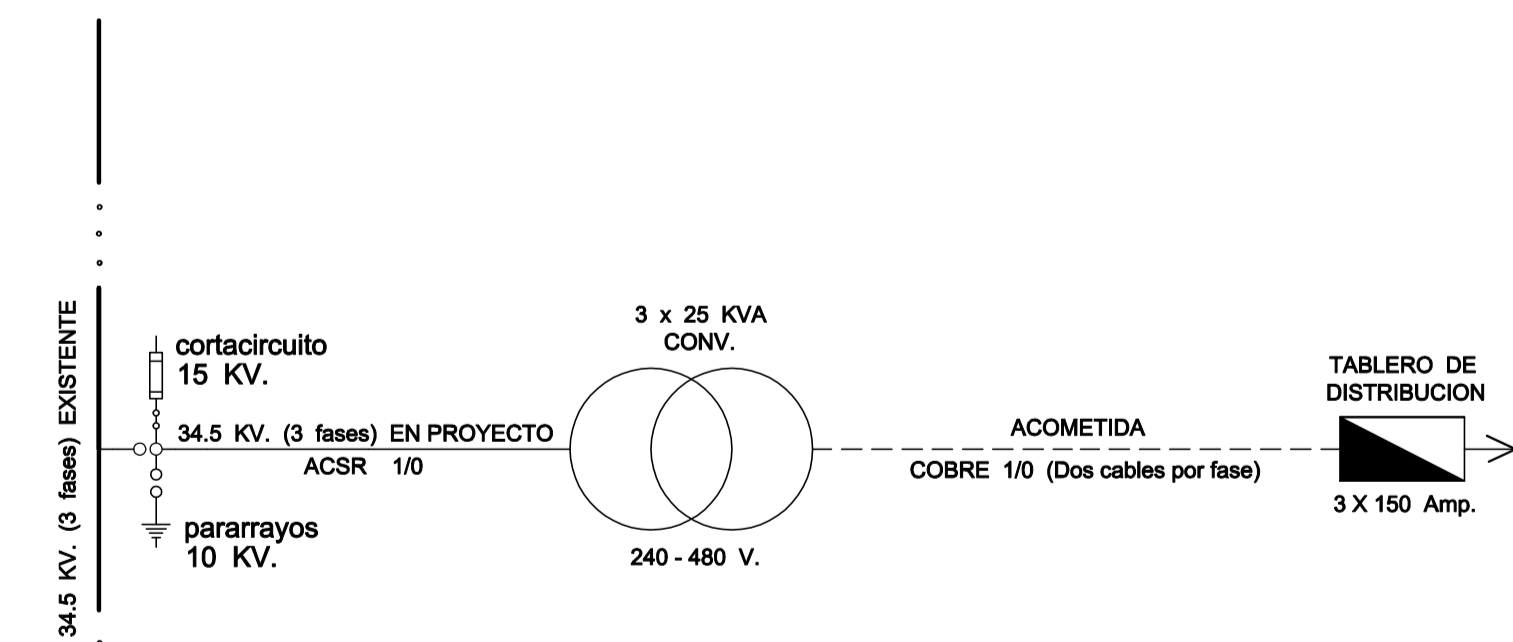


DIAGRAMA UNIFILAR

SIN ESCALA

INSTITUTO DE FOMENTO MUNICIPAL UNIDAD DE ESTUDIOS TÉCNICOS	
PROYECTO: MEJORAMIENTO SISTEMA DE AGUA POTABLE	PLANO No.: 41,841
MUNICIPIO: CABECERA MUNICIPAL SIPACAPA	ESCALA: INDICADA
DEPARTAMENTO: SAN MARCOS	FECHA: FEBRERO 2,016 OCTUBRE 2,017
EXTENSION DE LINEA DETALLES + DIAGRAMA UNIFILAR	
COORDINADOR ÁREA DE TOPOGRAFIA: J. VÁSQUEZ	DISEÑO: ING. L. CORDOVA
DIBUJO: D. MONZÓN	REVISÓ: ING. L. CORDOVA
MODIFICACION: N. WAIGHT	REVISÓ: ING. L. CORDOVA
	COORDINADOR: ING. M. QUIRÓNEZ

EL UD 3/3
HOJA No. 51
51