



Universidad de San Carlos de Guatemala
Facultad de Ingeniería
Escuela de Ingeniería Mecánica Industrial

**DISEÑO DE PROGRAMA DE MANTENIMIENTO PREVENTIVO DESTINADO A
CARRETILLAS ELEVADORAS EN UNA EMPRESA DE ALQUILER DE EQUIPOS
INDUSTRIALES**

Carlos Felipe Pérez Lara

Asesorado por el Ing. Erwin Alfredo Izeppi Oliva

Guatemala, octubre de 2018

UNIVERSIDAD DE SAN CARLOS DE GUATEMALA



FACULTAD DE INGENIERÍA

**DISEÑO DE PROGRAMA DE MANTENIMIENTO PREVENTIVO DESTINADO A
CARRETILLAS ELEVADORAS EN UNA EMPRESA DE ALQUILER DE EQUIPOS
INDUSTRIALES**

TRABAJO DE GRADUACIÓN

PRESENTADO A LA JUNTA DIRECTIVA DE LA
FACULTAD DE INGENIERÍA
POR

CARLOS FELIPE PÉREZ LARA

ASESORADO POR EL ING. ERWIN ALFREDO IZEPPI OLIVA

AL CONFERÍRSELE EL TÍTULO DE

INGENIERO MECÁNICO INDUSTRIAL

GUATEMALA, OCTUBRE DE 2018

UNIVERSIDAD DE SAN CARLOS DE GUATEMALA
FACULTAD DE INGENIERÍA



NÓMINA DE JUNTA DIRECTIVA

DECANO	Ing. Pedro Antonio Aguilar Polanco
VOCAL I	Ing. Angel Roberto Sic García
VOCAL II	Ing. Pablo Christian de León Rodríguez
VOCAL III	Ing. José Milton de León Bran
VOCAL IV	Br. Oscar Humberto Galicia Nuñez
VOCAL V	Br. Carlos Enrique Gómez Donis
SECRETARIA	Inga. Lesbia Magalí Herrera López

TRIBUNAL QUE PRACTICÓ EL EXAMEN GENERAL PRIVADO

DECANO	Ing. Jorge Mario Morales Gonzalez
EXAMINADOR	Ing. Juan José Gracias Regalado
EXAMINADOR	Ing. Carlos Ramiro
EXAMINADOR	Ing. Hernán Cortéz
SECRETARIO	Ing. Edgar Jose Bravatti Castro

HONORABLE TRIBUNAL EXAMINADOR

En cumplimiento con los preceptos que establece la ley de la Universidad de San Carlos de Guatemala, presento a su consideración mi trabajo de graduación titulado:

DISEÑO DE PROGRAMA DE MANTENIMIENTO PREVENTIVO DESTINADO A CARRETILLAS ELEVADORAS EN UNA EMPRESA DE ALQUILER DE EQUIPOS INDUSTRIALES

Tema que me fuera asignado por la Dirección de la Escuela de Ingeniería Mecánica Industrial con fecha, 7 de septiembre de 2017.



Carlos Felipe Pérez Lara

Guatemala 19 de julio de 2018

Ingeniero

Juan José Peralta

Director Escuela de Ingeniería Mecánica Industrial

Facultad de Ingeniería

Universidad de San Carlos de Guatemala

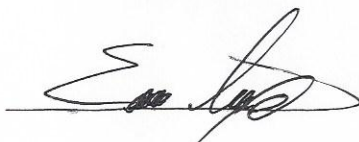
Presente.

Estimado Ingeniero Peralta:

Por este medio me dirijo a usted para informarle que habiendo asesorado al estudiante Carlos Felipe Perez Lara con carnet No. 1980-15383, en el trabajo de graduación titulado, **DISEÑO DE PROGRAMA DE MANTENIMIENTO PREVENTIVO DESTINADO A CARRETILLAS ELEVADORAS EN UNA EMPRESA DE ALQUILER DE EQUIPOS INDUSTRIALES**, y llenando éste los objetivos trazados, extiendo la aprobación del mismo.

Por lo tanto, el autor de éste trabajo y yo como asesor, nos hacemos responsables del contenido y conclusiones del mismo.

Sin otro particular, me suscribo atentamente



Ingeniero Erwin Alfredo Izeppi Oliva

Colegiado 10562

Erwin Alfredo Izeppi Oliva
Ingeniero Mecánico Industrial
Colegiado 10562



REF.REV.EMI.124.018

Como Catedrático Revisor del Trabajo de Graduación titulado **DISEÑO DE PROGRAMA DE MANTENIMIENTO PREVENTIVO DESTINADO A CARRETILLAS ELEVADORAS EN UNA EMPRESA DE ALQUILER DE EQUIPOS INDUSTRIALES**, presentado por el estudiante universitario **Carlos Felipe Perez Lara**, apruebo el presente trabajo y recomiendo la autorización del mismo.

“ID Y ENSEÑAD A TODOS”

Ing. Juan José Peralta Dardón
Catedrático Revisor de Trabajos de Graduación
Escuela de Ingeniería Mecánica Industrial

Juan José Peralta Dardón
INGENIERO INDUSTRIAL
Colegiado No. 3405

Guatemala, septiembre de 2018.

/mgp



El Director de la Escuela de Ingeniería Mecánica Industrial de la Facultad de Ingeniería de la Universidad de San Carlos de Guatemala, luego de conocer el dictamen del Asesor, el Visto Bueno del Revisor y la aprobación del Área de Lingüística del trabajo de graduación titulado **DISEÑO DE PROGRAMA DE MANTENIMIENTO PREVENTIVO DESTINADO A CARRETILLAS ELEVADORAS EN UNA EMPRESA DE ALQUILER DE EQUIPOS INDUSTRIALES**, presentado por el estudiante universitario Carlos Felipe Pérez Lara, aprueba el presente trabajo y solicita la autorización del mismo.

“ID Y ENSEÑAD A TODOS”



Ing. Juan José Peralta Dardón
DIRECTOR
Escuela de Ingeniería Mecánica Industrial

Guatemala, octubre de 2018.

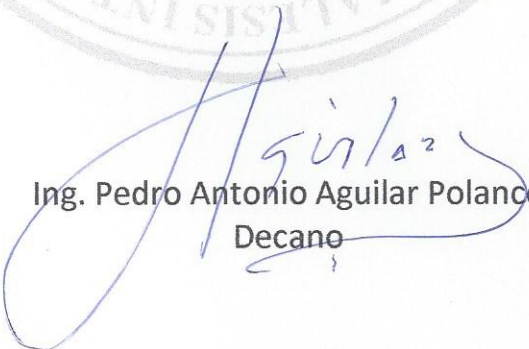


/mgp



El Decano de la Facultad de Ingeniería de la Universidad de San Carlos de Guatemala, luego de conocer la aprobación por parte del Director de la Escuela de Ingeniería Mecánica Industrial, al Trabajo de Graduación titulado: **DISEÑO DE PROGRAMA DE MANTENIMIENTO PREVENTIVO DESTINADO A CARRETILLAS ELEVADORAS EN UNA EMPRESA DE ALQUILER DE EQUIPOS INDUSTRIALES**, presentado por el estudiante universitaria: **Carlos Felipe Pérez Lara**, y después de haber culminado las revisiones previas bajo la responsabilidad de las instancias correspondientes, autoriza la impresión del mismo.

IMPRÍMASE:


Ing. Pedro Antonio Aguilar Polanco
Decano

Guatemala, octubre de 2018

/gdech



ACTO QUE DEDICO A:

- Dios** Gracias al creador del cielo y la tierra por darme vida para poder culminar este proyecto; si no fuera por Él, yo no sería nada ni nadie.
- Mis padres** Carlos H. Pérez Fonseca y María del Carmen Lara de Pérez (q. e. p. d.), por soñar y creer en un proyecto ambicioso para mi futuro.
- Mi esposa** María Sonia de Pérez, por su apoyo y motivación en momentos difíciles, dándome esperanza de llegar al destino final.
- Mis hijos** Carlos David, Yesica María y Daniel Alexander Pérez, por ser motivadores y angelitos en mi vida.

AGRADECIMIENTOS A:

**Universidad de San
Carlos de Guatemala**

Por ser un centro de estudio que me abrió las puertas para ascender en mi vida profesional.

Facultad de Ingeniería

Mi querida Facultad, la que me trae duros y bonitos recuerdos, con el deseo de ponerla muy en alto.

**Mis amigos de
la Facultad**

Quisiera nombrarlos a todos, pero les agradezco su amistad y apoyo; mil gracias.

ÍNDICE GENERAL

ÍNDICE DE ILUSTRACIONES.....	VII
LISTA DE SÍMBOLOS	IX
GLOSARIO	XI
RESUMEN.....	XV
OBJETIVOS.....	XVII
INTRODUCCIÓN	XIX
1. ANTECEDENTES GENERALES	1
1.1. Descripción de la empresa	1
1.1.1. Ubicación.....	2
1.1.2. Misión	3
1.1.3. Visión.....	3
1.1.4. Productos.....	3
1.2. Mantenimiento	4
1.2.1. Objetivo del mantenimiento	32
1.2.2. Mantenimiento predictivo	33
1.2.3. Mantenimiento preventivo.....	45
1.2.4. Mantenimiento correctivo.....	48
1.3. Gestión	60
1.3.1. Definición	60
1.3.2. Características.....	60
2. SITUACIÓN ACTUAL.....	65
2.1. Tercerización	65
2.2. Descripción de equipos	65

2.2.1.	Montacargas.....	65
2.2.2.	Montacargas eléctrico pasajero de pie.....	66
2.2.3.	Montacargas de motor eléctrico para pasillo angosto.....	66
2.2.4.	Montacargas eléctrico para pasillo angosto extensible	69
2.2.5.	Estibadores manuales.....	71
2.2.6.	Montacargas eléctrico pasajero en plataforma.....	72
2.2.7.	Montacargas de motor de combustión	73
2.2.8.	Accesorios para montacargas	76
2.3.	Distribución de taller.....	79
2.3.1.	Recepción	80
2.3.2.	Almacenamiento.....	80
2.3.3.	Despacho	81
2.4.	Administración de la bodega	81
2.4.1.	Almacenamiento.....	82
2.4.2.	Despacho de bodega	83
2.5.	Procedimiento de ingreso a bodega.....	83
2.5.1.	Diagrama de operaciones	86
2.5.2.	Diagrama de recorrido.....	88
3.	PROPUESTA PARA GESTIONAR EL MANTENIMEINTO.....	89
3.1.	Asignación de trabajo de mantenimiento	89
3.1.1.	Planificación	89
3.1.2.	Asignación de turnos.....	89
3.1.3.	Control.....	90
3.1.4.	Hojas de control de servicios.....	90
3.2.	Proceso funcional del mantenimiento.....	90
3.2.1.	Elementos de la gestión de mantenimiento.....	91

3.2.2.	Integración del módulo con otras áreas	91
3.2.3.	Módulo de mantenimiento preventivo	92
3.2.4.	Módulo de mantenimiento correctivo	93
3.3.	Departamento de mantenimiento	93
3.3.1.	Programación diaria.....	93
3.3.2.	Programación semanal.....	94
3.3.3.	Programación mensual.....	96
3.3.4.	Reunión de coordinación diaria	96
3.4.	Turnos de mantenimiento	96
3.4.1.	Turnos diarios	97
3.4.2.	Turnos semanales	97
3.5.	Generación de orden de trabajo	97
3.5.1.	Clases de orden de trabajo.....	98
3.5.2.	Creación de orden de trabajo	98
3.5.3.	Liquidación de orden de trabajo.....	99
3.5.4.	Notificación de orden de trabajo	99
4.	IMPLEMENTACIÓN DE LA PROPUESTA.....	101
4.1.	Plan de mantenimiento	101
4.1.1.	Especificaciones técnicas	101
4.1.2.	Componentes principales	101
4.1.3.	Suministro de energía.....	102
4.1.4.	Posiciones de mantenimiento	102
4.1.5.	Protección fija	102
4.1.6.	Protección móvil	103
4.1.7.	Dispositivos de seguridad.....	103
4.1.8.	Codificación	103
4.1.9.	Ubicación técnica.....	103
4.1.10.	Ubicación en el sistema	104

4.1.11.	Código de equipos	104
4.1.12.	Representación de equipos en el sistema.....	105
4.2.	Área de mantenimiento	105
4.2.1.	Ordenar e identificar los repuestos.....	105
4.2.2.	Ordenar e identificar herramientas	106
4.2.3.	Realizar trazabilidad de las fallas en la maquinaria.....	108
4.2.4.	Manejo de materiales	109
4.3.	Mantenimiento periódico	110
4.3.1.	Procedimiento para servicio de 10 horas	110
4.3.2.	Procedimiento para servicio de 50 horas	112
4.3.3.	Procedimiento para servicio de 200 horas	114
4.3.4.	Procedimiento para servicio de 600 horas	118
4.3.5.	Procedimiento para servicio de 1 200 horas	118
4.4.	Alarma y señales.....	118
4.4.1.	Señal acústica	118
4.4.2.	Columna luminosa.....	119
4.5.	Dispositivos de seguridad	119
4.5.1.	Normas de seguridad	120
5.	SEGUIMIENTO.....	121
5.1.	Controles periódicos.....	121
5.1.1.	Revisión de piezas	121
5.1.2.	Revisión de sistema neumático.....	121
5.1.3.	Dispositivos de seguridad.....	123
5.2.	Informe de inspecciones	127
5.2.1.	Actividades de mantenimiento.....	127
5.2.2.	Informe de inspecciones.....	128
5.3.	Auditoría.....	129

5.3.1.	Auditoría interna	129
5.3.2.	Auditoría externa	130
5.4.	Beneficio costo	132
CONCLUSIONES		137
RECOMENDACIONES		139
BIBLIOGRAFÍA		141

ÍNDICE DE ILUSTRACIONES

FIGURAS

1.	Ubicación de la empresa.....	2
2.	Costo total de servicio que presta una máquina	14
3.	Fallos potenciales	34
4.	Técnicas predictivas.....	36
5.	Montacargas de pasillo	69
6.	Montacargas eléctrico para pasillo angosto	70
7.	Manubrio (visión anterior).....	70
8.	Manubrio (visión posterior).....	71
9.	Partes de estibador manual	72
10.	Montacargas eléctrico pasajero en plataforma.....	73
11.	Montacargas vista lateral	74
12.	Montacargas vista frontal	75
13.	Partes del montacargas	76
14.	Desplazador lateral	77
15.	<i>Paper roll clamp</i>	77
16.	<i>Push / pull</i>	78
17.	<i>Clamp</i>	79
18.	Estructura administrativa de la bodega	81
19.	Estantería.....	82
20.	Diagrama de ingreso a taller de servicio	87
21.	Recorrido del taller	88
22.	Mantenimiento de neumáticos y tuercas	111
23.	Inspección de mástil.....	111

24.	Verificación de aceite.....	112
25.	Puntos de lubricación.....	113
26.	Punto de lubricación	113
27.	Lubricación de puntos de válvula de control	116
28.	Bujía.....	117
29.	Inspección del perno del muñón del mástil	117
30.	Cambio de neumáticos traseros	122
31.	Informe de actividades de mantenimiento	128

TABLAS

I.	Clasificación por zonas	22
II.	Clasificación por clase o familias	24
III.	Código de los motores	24
IV.	Secuencia numérica	25
V.	Especificaciones del montacargas eléctrico para pasillo	72
VI.	Procedimiento de ingreso a bodega de montacargas.....	84
VII.	Etapas de reunión diaria.....	94
VIII.	Informe de inspecciones	129
IX.	Hoja de control para auditoría.....	131
X.	Flujo de Efectivo	133
XI.	Cálculo del valor presente neto.....	134

LISTA DE SÍMBOLOS

Símbolo	Significado
Kgf	Kilogramo fuerza
m	Metro
m²	Metro cuadrado
m³	Metro cúbico
mm	Milímetro
nm	Nanómetro
Ft	Pie
Ah	Amperios-hora
V	Voltaje

GLOSARIO

Batería	Es un dispositivo electroquímico que produce energía eléctrica bajo el principio de la reacción química. Las sustancias que lo forman experimentan dos reacciones químicas: una se produce en el proceso de la carga y la otra en el proceso de la descarga.
Cargador eléctrico	Equipo industrial que se encarga de la recarga de la batería eléctrica.
Carretilla elevadora	Es un vehículo autopulsado, con capacidad para autocargarse, levantar las cargas en vertical, transportar las cargas en horizontal desde un lugar a otro del almacén o recinto de la empresa, y depositar las cargas en su lugar de almacenaje, con o sin estanterías.
Horas de vida útil	Medida de tiempo del período durante el cual se puede esperar un comportamiento satisfactorio de un objeto.
Horquillas	Componentes del montacargas sobre las cuales se deposita la carga, sus dimensiones tienen relación directa con el peso y el volumen de la carga transportada.

GLP	Acrónimo de gas de petróleo licuado; es un subproducto, por ser gaseoso en la destilación del petróleo en su primera fase de destilación. Está formado por una mezcla al 50 % de gas propano y butano; se utiliza generalmente en vehículos con menor autonomía de servicio.
Mantenimiento	Ejecución de renovaciones o reparaciones importantes realizadas a equipo o instalaciones.
Mástil	Componente elevador del montacargas sobre el cual van instaladas las horquillas. Su accionamiento es hidráulico y puede ser de dos o más secciones.
Montacargas	Equipo autopropulsado que sirve para transportar y elevar cargas. Puede ser alimentado por electricidad o por combustibles de origen fósil.
Motor diésel	Los combustibles empleados en los motores diésel son productos derivados del petróleo, obtenidos por destilación fraccionada durante el proceso intermedio entre el queroseno y las grasas minerales, con lo que se obtiene una serie de productos llamados aceites combustibles que van desde los aceites ligeros a los aceites pesados.
Motor gasolina	Entre los productos obtenidos en la destilación del petróleo está la gasolina, el combustible más generalizado en los motores de explosión. Debido a

la pureza alcanzada dejan pocos restos en la combustión, lo que garantiza un perfecto funcionamiento en el motor y larga vida en su utilización.

Neumático

Elemento de caucho que puede o no contener aire, y provee de estabilidad a los vehículos. A la vez, transmite la fuerza de tracción y frenado a la superficie por la cual circula.

Operador

Persona encargada, capacitada y autorizada para el manejo adecuado de maquinaria industrial.

Productividad

Es el mantenimiento de la producción al mismo tiempo que se reducen los insumos. O, mejor aún, el aumento de la producción al mismo tiempo que se reducen los insumos.

RESUMEN

La empresa en estudio cuenta con veinte años al servicio de la industria y comercio en Guatemala; ofrece los servicios de venta de montacargas nuevos y usados, de combustión o eléctricos, de diferentes marcas reconocidas. Así como la renta de equipos por día, semana o mes. Ofrece también los servicios de taller para el mantenimiento y reparación de montacargas y un amplio *stock* de repuestos.

En el último semestre de 2017, se presentaron quejas por parte de los clientes: el tiempo de entrega de los equipos no ha sido acorde a los planes de servicios.

Se han realizado estudios por parte de la gerencia de operaciones para determinar las causas asignables, dentro de las cuales está la falta de coordinación entre los departamentos de importación, contabilidad y mantenimiento para el control de repuestos y procedimientos para el mantenimiento de equipos y requisiciones de partes (repuestos). La empresa a la que se le brinda el servicio de arrendamiento manifestando molestias, ya que el equipo arrendado ha tenido fallas mecánicas y eléctricas y la reacción ante esta situación es lenta; lo cual causa molestias por pérdida de tiempo y eficiencia de las labores diarias; la empresa arrendataria ha exigido mejoras en el servicio; dichas peticiones han producido una alta serie de medidas, cuyo resultado es la capacitación de operarios, técnicos y supervisores, dentro y fuera del país (México), para brindar mejores y expeditos resultados.

OBJETIVOS

General

Gestionar el mantenimiento y el uso de procedimientos para el área de servicios en una empresa de operaciones de carga y logística.

Específicos

1. Evaluar la situación actual de la empresa en el proceso de mantenimiento preventivo de los equipos.
2. Estandarizar los procedimientos en el área de operaciones.
3. Definir las bitácoras de mantenimiento de cada equipo.
4. Determinar el seguimiento respectivo para la evaluación de la maquinaria.
5. Definir formatos de inspección para la maquinaria con el fin de asegurar que las condiciones de operación sean adecuadas.

INTRODUCCIÓN

La empresa en estudio en los últimos años ha logrado un crecimiento económico significativo gracias a los servicios que ofrece a sus clientes en la venta de equipo y servicios postventa. Este crecimiento ha sido acompañado de dificultades en la planificación de actividades del taller de mantenimiento, dado que se han presentado demoras en la entrega de equipos a clientes y fallas repetitivas en equipos dados en alquiler.

El presente trabajo de graduación contiene observaciones, análisis, resultados y mejoras propuestas, a partir de la información actual de la empresa en aspectos referentes al mantenimiento de sus equipos.

La gerencia de operaciones busca tener un programa de mantenimiento preventivo de los diferentes modelos de montacargas, así como la optimización de los tiempos de servicios, a través del control de los repuestos y suministros, dado que se han presentado ocasiones cuando no se cuenta con repuestos en *stock*; se solicita al proveedor pero los tiempos de entrega varían según el modelo; esto genera demoras en la entrega final al cliente, por ende, no se brinda un servicio de calidad.

1. ANTECEDENTES GENERALES

1.1. Descripción de la empresa

Servicios Premier, S.A., inicia operaciones en febrero de 1990. Fundada por el ingeniero Francisco Jacobo Argueta Alburez y el señor Carlos Felipe Pérez Lara. El deseo de superación ha hecho que la empresa en la actualidad sea líder en el ámbito de los montacargas; cuenta con más de 200 montacargas de diferentes marcas: Yale, Toyota, Doosan, TCM, Maximal, Hyundai, entre otras. Se cuenta con máquinas diésel, eléctricas, gasolina, gas (LPG). Es representante de la marca de llantas para montacargas SOLIDEAL. Cuenta con un amplio *stock* de repuestos, importadores directos de *pallet trucks* (estibadores manuales) para diferentes capacidades; mantenimientos preventivos, transportación de maquinaria, entre otros servicios.

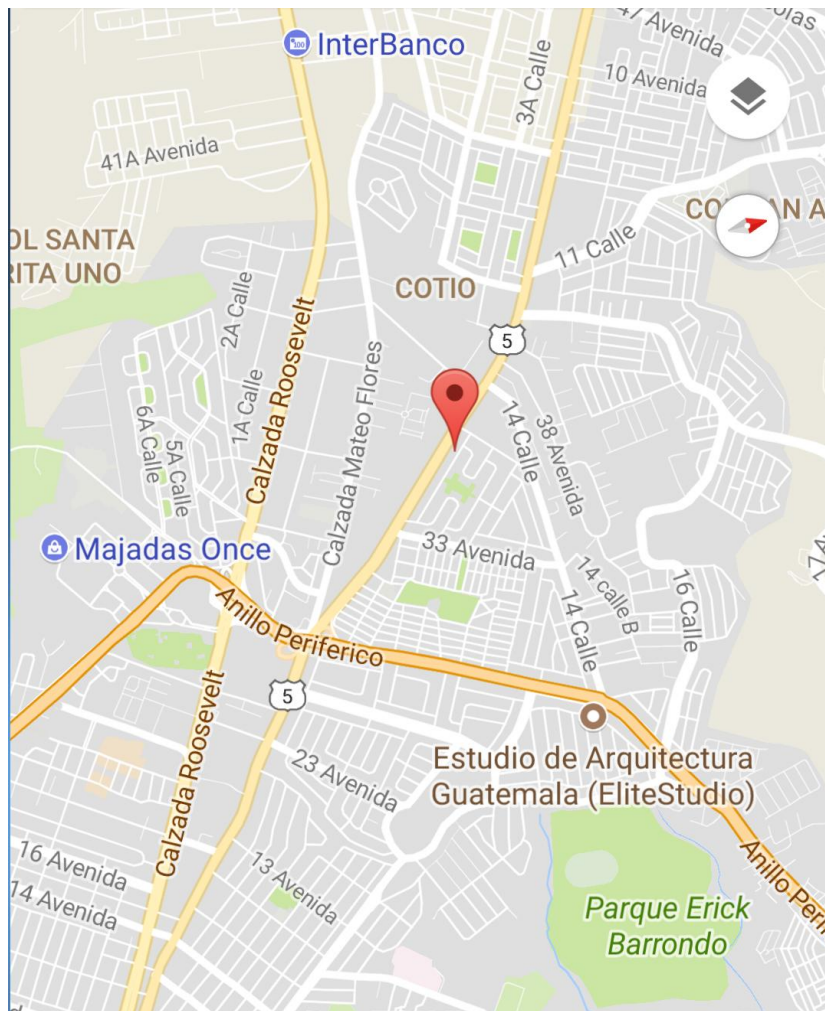
En el año 2010 se dio la incorporación de nuevas personas con capacidad y experiencia en el ámbito del mantenimiento, diseño e instalación de equipos de bombeo, implementación y mantenimiento de pozos; además de lo relacionado con la hidráulica, nace la división de Hidráulica Premier.

En ese mismo año se comienza a importar de diferentes países, químicos para el tratamiento de agua de consumo humano, piscinas y la industria, que dio como resultado la conformación de la nueva división denominada Excel Pharma-Químicos.

1.1.1. Ubicación

La cede central se encuentra ubicada en la calzada San Juan 34-10 zona 7, Guatemala, C.A. Cuenta con otras tres sedes localizadas estratégicamente, utilizadas como centros de almacenamiento de equipos, repuestos y áreas de mantenimiento y reparaciones.

Figura 1. Ubicación de la empresa



Fuente Google Maps. www.maps-google.com. Consulta: 14 de febrero de 2018.

1.1.2. Misión

“Satisfacción y confianza es la clave de nuestro éxito; estamos comprometidos para asegurar con firme convicción el poder brindar una excelencia en el servicio, garantía real de nuestros productos y el compromiso de cumplir con nuestros valores”.¹

1.1.3. Visión

“Así como hace casi dos décadas iniciamos con la ilusión de formar una empresa para ser independientes y generar empleo, nuestro espíritu sigue firme y dispuesto a crecer; esforzándonos cada día más, para hacer de SERVICIOS PREMIER S.A. una empresa sólida que crece día a día; aceptando retos y diversificándonos para lograr la satisfacción y confianza de nuestros clientes”.²

1.1.4. Productos

La empresa ofrece al mercado:

- Venta de montacargas nuevos y usados, de combustión y eléctricos de varias marcas (Doosan, Yale, Toyota, Clark, TCM, Maximal, Hyundai, entre otros).
- Renta de montacargas de combustión y eléctricos, de diferentes capacidades de peso. Por hora, día, semana y mes. Estibadores manuales y eléctricos por semana y mes.

¹ Servicios Premier. S. A. *Misión y visión*. www.hidraulicapremier.com. Consulta: 27 de febrero de 2018.

² *Ibíd.*

- Venta de llantas; representantes para Centroamérica de la marca Solideal. Cuenta con llantas para montacargas, agrícolas e industriales de diversas clases, marcas y medidas. Neumáticas, sólidas y *cushion*.
- Venta de *pallet truck* y rodos de diversos materiales y medidas.
- Repuestos para montacargas diésel, gasolina, eléctricos y LPG.
- Servicios de mantenimiento y reparaciones.
- Traslado de montacargas y maquinaria de diferentes tipos.
- Venta de baterías industriales marca NGB, carga profunda, utilizados en carretillas elevadoras de distintas capacidades.
- Reparación de generadores estáticos de hasta 950 hp.
- Venta de llantas neumáticas de distintas medidas para el transporte pesado, entre otras marcas están: JK, Sansom, Ling-long, etc.

1.2. **Mantenimiento**

“En todos los tiempos, el hombre ha sentido la necesidad de mantener sus maquinarias y equipos de trabajo en óptimas condiciones”.³

Por lo general, ocurrían descomposturas en ciertos equipos, producto del mal manejo del operador. Los mantenimientos se practicaban al momento de la

³ GONZÁLEZ CERVANTES, Gustavo. *Plan de mantenimiento preventivo de la maquinaria del depto. de marcos y molduras en la empresa Antiguo Arte Europeo S.A. de C.V. Hidalgo*. p. 49.

falla, es decir, mientras el equipo estaba en funcionamiento; a este acontecimiento se le llamó mantenimiento reactivo o de ruptura, también conocido como mantenimiento correctivo.

Fue hasta el siglo XX, que un grupo de ingenieros japoneses iniciaron un concepto diferente en mantenimiento, que se apegaba o guiaba de las recomendaciones del fabricante del equipo, las cuales hacían referencia a las limitaciones del equipo, la forma y las cantidades de trabajo al día, el tipo de mantenimiento, la forma de operar, las maquinarias y los materiales a utilizar en el mantenimiento.

A esta nueva tendencia se le llamó mantenimiento preventivo, se extendió a otros campos dentro de la empresa, ya que muchos gerentes de planta se interesaron en aplicar estos conceptos en departamentos como: mecánica, electricidad, transportación, entre otros.

El año 1970 dio lugar a la globalización del mercado, lo que trajo consigo fuerte competencia entre las compañías por ser cada día más competitivas y escalar niveles más altos.

“A partir del año 1990 se le da la verdadera importancia a los sistemas de mantenimiento como parte integral del sistema de producción y como apéndice del sistema de calidad total, que muchas empresas utilizan eficazmente”.⁴

En 2002 el mantenimiento industrial entra no solo como un departamento específico, también, como todo un conglomerado de la empresa, desde sus gerentes y administradores hasta la persona que hace la operación más simple.

⁴ GONZÁLEZ CERVANTES, Gustavo. *Plan de mantenimiento preventivo de la maquinaria del depto. de marcos y molduras en la empresa Antiguo Arte Europeo S.A. de C.V. Hidalgo*. p. 49.

“En los comienzos del siglo XX, los estudios realizados por el científico Frederic W. Taylor cambió de manera pacífica las malas aplicaciones que existían en las empresas antiguas. A partir de sus observaciones empíricas llegó a diseñar métodos de trabajo donde la persona y la máquina eran una sola entidad, una unidad inspirada por un salario atractivo para operar la máquina de acuerdo con las instrucciones requeridas”.⁵

¿Por qué mantener? Las razones o los fundamentos por los cuales se realiza mantenimiento a los equipos pueden ser resumidas en las siguientes categorías (sobre la base de los beneficios logrados).

- “Prevenir o disminuir el riesgo de fallas: busca bajar la frecuencia de fallas y/o disminuir sus consecuencias (incluyendo todas sus posibilidades). Esta es una de las visiones más básicas del mantenimiento y en muchas ocasiones es el único motor que mueve las estrategias de mantenimiento de algunas empresas, olvidándose de otros elementos de interés”.⁶
- Recuperar el desempeño: con el uso de los equipos, el desempeño se puede ver deteriorado por dos factores principales: pérdida de capacidad de producción y/o aumento de costos de operación.
- Aumentar la vida útil / diferir inversiones: la vida útil de algunos activos se ve seriamente afectada por la frecuencia / calidad del mantenimiento. Por otra parte, se pueden diferir grandes inversiones, como por ejemplo

⁵ GONZÁLEZ CERVANTES, Gustavo. *Plan de mantenimiento preventivo de la maquinaria del depto. de marcos y molduras en la empresa Antiguo Arte Europeo S.A. de C.V. Hidalgo*. p. 50.

⁶ DURÁN, Jose Bernardo. *Reliability web*. <https://reliabilityweb.com/sp/articles/entry/nuevas-tendencias-en-el-mantenimiento-en-la-industria-electrica/>. Consulta: 19 de enero de 2018.

reconstrucciones de equipos mayores. Encontrar el punto exacto de máximo beneficio económico es de suma importancia aquí.

- Seguridad, ambiente y aspectos legales: muchas tareas de mantenimiento están dirigidas a disminuir ciertos problemas que puedan acarrear, responsabilidades legales relativas a medio ambiente y seguridad. El valor de dichas tareas es difícil de evaluar. El uso de herramientas avanzadas de computación ha permitido en algunos casos evaluar la relación costo / riesgo y así determinar los intervalos óptimos de mantenimiento.
- “Factor brillo: la imagen pública, aspectos estéticos de bienes, la moral de los trabajadores, etc., son factores importantes a la hora de elegir las tareas y los intervalos de mantenimiento. Por ejemplo, la pintura de un equipo: el intervalo entre pintadas es modulado más por la apariencia, que por el deterioro de la estructura por baja protección”.⁷
- Gestión del mantenimiento

La gestión de mantenimiento, a través de los años, al perder limitaciones que la habían circunscrito como un servicio destinado únicamente a la reparación de daños, ha asumido un rol cada vez más importante en la vida de la empresa.

Los equipos e instalaciones constituyen los bienes propios de la empresa, el símbolo concreto de su progreso y, generalmente, la principal inversión de su capital. Por tanto, estos deben ser racional y adecuadamente administrados tanto como reparados y mejorados, como requisitos mínimos para obtener una máxima eficiencia y el más alto nivel productivo posible.

Cada sistema, cada máquina, cada elemento, debido a su propia naturaleza presenta distintos problemas. La solución de los mismos depende de un adecuado conocimiento, y de una amplia capacitación del personal así como de una notable habilidad para diagnosticar fallas. Esta última condición se desarrolla principalmente por la experiencia adquirida al trabajar por mucho

⁷ RUIZ CÉSPEDES, Arturo. *Principios de mantenimiento*. p. 82.

tiempo en contacto directo con una gran variedad de máquinas y sistemas, hasta llegar a conocerlas en sus últimos detalles.

El hombre de mantenimiento se forma con el trabajo práctico y no sólo con el estudio teórico. Se prepara poco a poco luchando con los problemas cotidianos, con situaciones imprevistas, con dificultades y contratiempos que lo obligan a aplicar cada vez más, mejores soluciones para superar o prever las dificultades.

En la estructura administrativa de una empresa, la ubicación del departamento de mantenimiento no es solamente una necesidad de carácter técnico, sea eléctrico, mecánico o electrónico. Es más que todo una necesidad de tipo administrativo. Debe existir, entonces, dentro de esta subestructura administrativa una persona que supere el problema cotidiano y esté en capacidad observando el funcionamiento de todo el complejo de producción; que estudie su estructura organizativa, sus funciones, sus limitaciones y sus posibilidades. De intervenir decididamente en la programación de mantenimiento bajo criterios precisos de economía y producción.⁸

Por tanto, la gestión óptima requiere de hombres que sepan definir claramente las metas y que las alcancen con el mínimo costo para la empresa. Por ejemplo, si se desea reducir el costo ya sea de la mano de obra o de los materiales, es imprescindible considerar todos sus detalles técnicos. En otras palabras, la aplicación directa de un sistema tendiente a una lógica reducción de los costos de mano de obra o de los costos de materiales debe ser el resultado del análisis de todos y cada uno de los factores que intervienen en el procesos, de tal forma que se obtengan índices reales que permitan proceder con suficiente criterio, a la hora de proponer los cambios o modificaciones necesarios. No es posible, sin aprovechar la experiencia previa adquirida en el trabajo de mantenimiento, tener el criterio suficiente para implementar sistemas tendientes a la reducción efectiva de cierto tipo de costos.

La gestión del mantenimiento llevada a la práctica significa entonces:

- Conocer detalladamente el patrimonio a administrar.
- Evaluar la calidad y cantidad del personal necesario.
- Conocer y tener a disposición el material, los accesorios y las herramientas necesarias.
- Disponer de un mecanismo que permita controlar la eficiencia de cada miembro del grupo de mantenimiento, así como el uso de los materiales, siguiendo un control de costos en relación con los resultados obtenidos.
- Intervenir cuando sea necesario, aplicando todos los conocimientos, la técnica y la experiencia allí donde se reporte una situación anómala que sea necesario solucionar.

⁸ RUÍZ CÉSPEDES, Arturo. *Principios de mantenimiento*. p. 83.

Esta fase general se comprende realizada paralelamente a la creación de un esqueleto organizativo que constituya el sustento de toda la gestión de mantenimiento y que sirva de base para cualquier futuro mejoramiento.⁹

El sistema de mantenimiento se divide en tres actividades o tipos fundamentales, cada uno de ellos con su propia identidad.

- Mantenimiento preventivo

Es aquel conjunto de acciones o labores que puedan ser previstas con suficiente anticipación, de tal forma que se planifiquen o se programen adecuadamente tanto en la manera de realizarlas como en su tiempo de ejecución.

- Mantenimiento correctivo

Corresponde a aquel conjunto de acciones o labores necesarias para efectuar reparaciones o cambios de emergencia, al verse afectada la producción, ya sea por interrupción de la misma o por simple falla de equipos auxiliares de apoyo a la maquinaria principal.¹⁰

- Labores extraordinarias

Comprende todo un complejo estudio, programaciones y ejecuciones relativas a la instalación de nuevas máquinas y también a la ejecución de trabajos especiales con carácter excepcional. Esta actividad no debe ser considerada estrictamente como de mantenimiento. Sin embargo, dentro del esquema organizativo de una empresa, el sector más adecuado para hacerle frente es precisamente aquel capacitado para el mantenimiento. Según la tendencia tradicional, el mantenimiento debería ocuparse únicamente de la reparación y la instalación de nuevos equipos. La situación actual de la producción industrial que obliga a una utilización más racional de los recursos, deja ver claramente que la planificación y la programación adecuadas de cambios, inspecciones y ajustes previos a la falla, si corresponde a una actividad propia del mantenimiento, específicamente al mantenimiento preventivo.

Normalmente, la actividad del mantenimiento en las empresas, se ve recargada en un alto porcentaje hacia las denominadas intervenciones por reparación, que en la mayoría de los casos se presentan como necesidades inmediatas, y por consecuencia de fallas imprevistas. Es entonces donde la programación de los trabajos de mantenimiento juega un papel primordial en la eficiente utilización de los recursos humanos, ya que en esas condiciones el grupo de mantenimiento se ve obligado a realizar constantemente trabajos de reparación de acuerdo con los problemas que se presenten; no es posible entonces planificar sus actividades para que cada uno de los miembros del grupo de mantenimiento conozcan de antemano sus funciones diarias.¹¹

⁹ DURÁN, Jose Bernardo. *Reliability web*. <https://reliabilityweb.com/sp/articles/entry/nuevas-tendencias-en-el-mantenimiento-en-la-industria-electrica/>. Consulta: 13 de enero de 2018.

¹⁰ RUIZ CÉSPEDES, Arturo. *Principios de mantenimiento*. p. 84.

¹¹ *Ibíd.* p. 85.

Con una buena programación de actividades tendiente a adelantarse a las posibles fallas del equipo, los problemas imprevistos disminuyen notablemente, permitiendo la posibilidad de una ordenada y eficiente utilización del recurso humano.

- Complejidad y calidad del sistema de mantenimiento

Una empresa nueva, al igual que una con muchos años de funcionamiento, puede enfrentarse al problema de reorganización o de introducción de un nuevo sistema de mantenimiento en la planta. Se presenta aquí la necesidad de racionalizar los recursos a utilizar en los procesos del sistema productivo y en el control del sistema de mantenimiento que se adopte. Este paso es la base para determinar el grado en que se quiere desarrollar la técnica, para llegar a decidir finalmente el nivel organizativo y cualitativo del sistema de mantenimiento a aplicar.

El tipo y la frecuencia de los trabajos de mantenimiento que se aplican a un equipo determinado dependen directamente del valor que este tenga para la empresa y de la posibilidad y de la pérdida del mismo debido a una falta total de mantenimiento o de una aplicación errónea del mismo en un programa establecido.¹²

El nivel de organización y la calidad del sistema de mantenimiento a aplicar en una empresa, están basados en un análisis detallado de los siguientes factores:

- Capacidad del sistema de mantenimiento para hacer frente a las exigencias de la empresa y su intensidad de aplicación, en relación con los medios y posibilidades disponibles.
- Principales pérdidas económicas

Éstas en el sistema de producción de una empresa pueden ser debidas a la falta de mantenimiento o a la aplicación del mismo en forma defectuosa o mal programada. Las principales pérdidas económicas debidas a descuido o aplicación de sistemas inadecuados de mantenimiento son las siguientes:

- Pérdida de producción en términos cuantitativos

Este tipo de pérdida no afecta tanto al valor intrínseco de la máquina o del equipo, como al grado de influencia del daño sobre la continuidad del proceso; sobre la calidad de la producción y la duración del daño en términos de tiempo.

Estas pérdidas son cada vez más sentidas en vista de que la mecanización actual tiende a la formación de líneas de trabajo o líneas de producción, compuestas de máquinas o equipo cada vez más especializado.¹³

Es normal, para disminuir este tipo de pérdida, que el sistema de revisiones e inspecciones tienda a ser cada vez más estricto. Es el caso, por ejemplo de

¹² RUIZ CÉSPEDES, Arturo. *Principios de mantenimiento*. p. 85.

¹³ *Ibíd.* p. 86.

equipos cuyo desempeño resulta vital para la producción y, por tanto, el costo de mantenimiento, en el caso de existir una sola unidad es alto, pues se debe tender a garantizar un 100 % de seguridad en su funcionamiento. El riesgo que se corre si un equipo de esta clase se detiene por falla, es tan alto que bien puede justificar la existencia de una segunda unidad de reserva. Un análisis de la producción no efectuada, o sea, de la disminución en el volumen de producción, dará el monto de la pérdida económica debido a un mantenimiento defectuoso, o la falta de aplicación de mantenimiento.¹⁴

- Pérdidas de producción en términos cualitativos

Este tipo de pérdida no siempre se hace notoria de inmediato, por lo que se hace imposible evaluar el momento. Se trata básicamente de las pérdidas ocasionadas por una producción defectuosa, de la que resulta un producto de calidades diferentes, con mayores o menores imperfecciones. En la práctica estas pérdidas se asimilan como pérdidas de producción.

En estos casos, la disminución en el rendimiento a la hora de transformar la materia prima (proceso productivo) conlleva una disminución en el nivel cualitativo general del mismo proceso. Un estricto y eficiente control de calidad permite concretar la influencia económica de este factor, en relación con el tipo y nivel de mantenimiento aplicado al equipo de producción.

- Pérdidas debidas a un incremento en el consumo de insumos básicos

En este tipo de pérdidas se toma en cuenta el incremento en el consumo de agua, vapor, aire comprimido, energía eléctrica, etc. Como consecuencias de un deficiente control de las necesidades reales del equipo y de las líneas de suministro de cada uno de estos elementos. El monto de estas pérdidas puede ser calculado mediante un estricto control que permita registrar adecuadamente el consumo en cada caso. Se logra así levantar índices de consumo con base en la revisión periódica de tuberías, válvulas, cables y accesorios, que permitan evaluar la influencia económica de la pérdida en relación al tipo, nivel e intensidad del mantenimiento aplicado.¹⁵

- Pérdidas de producción debido a una baja eficiencia del equipo y maquinaria

Una disminución apreciable en la eficiencia de una máquina puede presentarse debido a fallas propias de su funcionamiento, o a fallas latentes que obligan a disminuir su velocidad de producción. Como es lógico pensar, una disminución de la velocidad del proceso productivo acarrea ciertos problemas de acumulación de trabajo y, en algunos casos, considerables diferencias cualitativas en el producto final. También, afecta en estos casos la confianza y seguridad del personal operativo respecto al equipo que funciona en estas condiciones.

¹⁴ RUIZ CÉSPEDES, Arturo. *Principios de mantenimiento*. p. 87.

¹⁵ *Ibid.*

- Deterioro de equipos y maquinarias

El equipo que se ha descuidado o al que se le ha aplicado mantenimiento inadecuado a la necesidad productiva, pierde mucho de su valor comercial. Se vuelve oneroso y, por tal razón, debe ser reparado o sustituido; el costo de la revisión o de la sustitución; del equipo permite un dato completo de la pérdida económica debida a descuido o a un mantenimiento inapropiado. Si se realiza un cuidadoso examen de las situaciones que causan estas pérdidas económicas se puede determinar cuál es el tipo y nivel de mantenimiento más adecuado al sistema de producción de la empresa y evitar estas pérdidas.¹⁶

- Tipo y nivel del sistema de mantenimiento a aplicar

Tomando como base los criterios expuestos, se puede iniciar el análisis de otros aspectos acerca de tipo y nivel de mantenimiento que debe aplicarse de acuerdo a las condiciones que se tengan.

Normalmente, el sistema de mantenimiento, según sea su tipo, se aplica de la siguiente manera:

- Mantenimiento preventivo

La aplicación del mantenimiento preventivo general es una inspección periódica de los equipos a fin de reducir al mínimo la frecuencia de falla.

Sustitución a intervalos de tiempo preestablecidos de partes y piezas del equipo sujetas a desgaste, válvulas, cojinetes, bujes, contactores, ejes, etc. Independientemente de que presenten daño con el fin de evitar al máximo la eventualidad de falla. Las inspecciones periódicas y la aplicación del mantenimiento preventivo, al igual que en el punto anterior, se realizan normalmente a los datos que suministra el fabricante (especificaciones de fabricación), a los cálculos de la vida útil de cada pieza y a la experiencia.

La revisión y sustitución a intervalos preestablecidos de las diferentes partes y accesorios del equipo como medida preventiva para evitar fallas ocasionales.

Corresponden entonces a actividades propias del mantenimiento preventivo: las inspecciones en paro y en marcha, la lubricación, las sustituciones y las revisiones generales. Todas ellas previamente programadas tanto en la forma de realizarlas, como en su tiempo de ejecución.

- Mantenimiento correctivo

Utilización normal de los diferentes equipos, hasta que sus partes lleguen a su punto de falla o de ruptura para intervenir de inmediato con reparaciones inmediatas, sustitución de piezas, o cambio total del equipo por otro de repuesto.

¹⁶ RUIZ CÉSPEDES, Arturo. *Principios de mantenimiento*. p. 97.

Esto corresponde a la actividad propia de mantenimiento correctivo, que involucra: sustituciones, reparaciones de emergencia y revisiones generales, con el paro de la producción en algunos casos.

Las tres primeras aplicaciones requieren de un estricto control en el tiempo. La frecuencia de inspección y sustitución, a pesar de que pueden llegar a programarse correctamente es finalmente relativa, ya que su aplicación está sujeta a variaciones en el tiempo de producción, a periodos no programados de intensidad de trabajo y a otros factores condicionados por el tiempo.

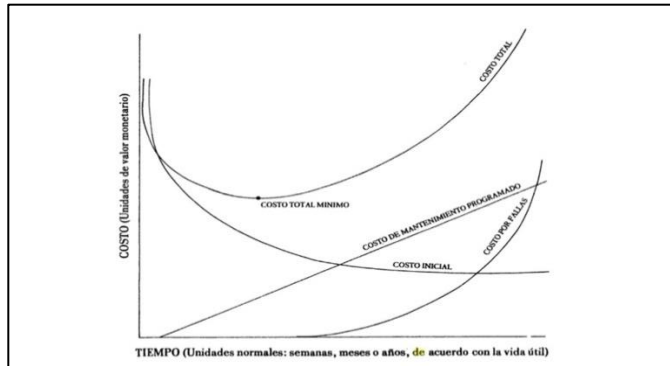
Por tener una idea general desde el punto de vista de costos a manera de ejemplo, en costo de servicio que presta una máquina permite comprender con mayor claridad la influencia que ejerce la aplicación del mantenimiento programado.¹⁷

Se puede observar el siguiente gráfico donde aparecen correlacionados los diferentes tipos de costos involucrados en el costo total del servicio que presta una máquina:

- Costo inicial del equipo considerando su depreciación.
- Costo de mantenimiento programado considerando su incremento gradual.
- Costo por fallas debidas a falta de servicio.
- Costo total.

¹⁷ RUIZ CÉSPEDES, Arturo. *Principios de mantenimiento*. p. 98.

Figura 2. **Costo total de servicio que presta una máquina**



Fuente: RUÍZ CÉSPEDES, Arturo. *Principios de mantenimiento*. p. 80.

Analizando la curva de costo inicial, se puede considerar que la compra de un equipo de buena calidad acarrea costos muy elevados. Aunque inicialmente su depreciación es muy acelerada, este equipo, sin embargo, demandará menos gastos de mantenimiento y asegurará además un menor número de fallas por su misma calidad.

La curva de costo mantenimiento programado indica una relación directa costo / tiempo. En relación al tiempo el desgaste que sufre el equipo es progresivamente mayor; exige no solo más mano de obra de mantenimiento, también, cambio de repuestos cada vez más caros por su propio valor económico y por dificultad de adquirirlos en el mercado. Conforme el equipo se va avejentando, sus componentes sufren desgastes o cambios en sus condiciones originales, que conducen progresivamente a un aumento en las posibilidades de falla de un equipo, y por lo tanto, a una disminución en el ingreso que origina la prestación de su servicio. Estos costos aumentarían en forma tal que prácticamente llegarían a ser prohibitivos antes del final de la vida útil del equipo.

Se deduce también de la interpretación de esta curva, el incremento que con el tiempo sufre el valor de la mano de obra, ya sea por la dificultad de conseguir personal calificado como por la constante revalorización de sueldos que conlleva a un período inflacionario en mayor o menor grado.

La curva de costos por fallas corresponde a las erogaciones en que incurra una empresa al invertir en reparaciones de una máquina por fallas imprevistas. También, es un costo que aumenta en relación al tiempo pues la frecuencia de fallas tiende a ser cada vez mayor.

Observando la curva del costo total cuyo valor corresponde a la suma de los tres valores de costo anteriores se comprueba que existe un punto en donde éste es mínimo, al comenzar a rebasar dicha zona, si es posible el equipo debe ser sustituido, teniendo cuidado de garantizar la continuidad del servicio que éste

brinda en la producción, y considerando los nuevos gastos de desmontaje a instalación para fines de costo total.

- Aplicación de la gestión de mantenimiento

Debe considerarse que no existen dos empresas exactamente iguales, por lo que la aplicación eficiente del mantenimiento está sujeta a un estudio detallado e independiente en cada caso.

La gestión de mantenimiento como tal no existe separada de la empresa y no puede ser concebida como una actividad independiente de la misma. Cumple con una finalidad particular y constituye un servicio esencial de apoyo a la producción. Por lo tanto, el mantenimiento debe ser programado y ejecutado de acuerdo a las necesidades específicas de cada empresa para asegurar la menor pérdida de producción y el mayor rendimiento posible.¹⁸

Para cumplir estos requisitos deben considerarse en detalle los siguientes factores:

- Condiciones actuales de la planta
- Tipos de producción (según el producto)
- Continuidad del proceso (según la jornada)
- Tamaño de la planta (según el área)
- Calidad del personal (conocimiento, experiencia)
- Cantidad del personal (número de especialidades)
- Ubicación geográfica
- Otras funciones asignadas

- Condiciones actuales de la planta

Comprendiendo que la elaboración de un programa de mantenimiento debe estar acorde a las necesidades de la empresa, es necesario realizar una revisión completa del estado de los equipos, sistemas y edificios para establecer un verdadero marco de referencia con respecto a las condiciones en que se encuentra cada una de sus partes, secciones o departamentos.

- Tipo de producción

Del tipo de producción que tenga una empresa depende la mayor o menor complejidad de sus equipos y sistemas tendientes a la obtención de un producto o una serie de productos determinados.

Existirá una enorme diferencia si se trata de productos químicos o de productos alimenticios o de piezas metálicas, por ejemplo. Y de igual forma será distinta la aplicación de gestión de mantenimiento.¹⁹

- Continuidad del proceso

¹⁸ RUIZ CÉSPEDES, Arturo. *Principios de mantenimiento*. p. 99.

¹⁹ *Ibíd.* p. 100.

La jornada de trabajo es otro factor muy importante a considerar. Si la empresa trabaja solo durante el día, muchas de las actividades de mantenimiento pueden ser realizadas por la noche sin interrumpir el proceso productivo, si se trabaja solo días hábiles, los fines de semana presentan una magnífica oportunidad para ejecutar labores de mantenimiento programadas. Se da el caso de muchas empresas que trabajan con jornada continua las 24 horas del día. Es entonces donde la programación de ciertas actividades de mantenimiento debe realizarse de tal forma que se ejecuten en épocas específicas del año.

- Tamaño de la planta

Con esto se hace referencia especialmente al área donde se realiza el proceso, de tal manera que se pueda subdividir por zonas y programar el mantenimiento independiente para cada una de ellas.

- Calidad del personal

El personal de mantenimiento debe tener suficiente preparación y experiencia para ejecutar su labor. Este es un factor muy importante para distribuir las funciones y obligaciones del personal en la programación del mantenimiento.

- Cantidad del personal

Va muy ligado al punto anterior y se refiere al número de personas capacitadas con que se cuenta en cada especialidad: electricistas, mecánicos, fontaneros, supervisores, etc. Según las necesidades programadas de mantenimiento en la empresa.²⁰

- Ubicación geográfica

La ubicación de la empresa en una región o área determinada afecta en cierto grado la gestión de mantenimiento.

Las posibilidades de acceso rápido a distribuidores de materia prima, repuestos y accesorios; el número de personas capacitadas provenientes de la zona, las condiciones atmosféricas (temperatura, presión, etc.) que influyen a la eficiencia de los equipos, facilita el logro de un adecuado programa de mantenimiento.

- Otras funciones asignadas

También deben ser consideradas todas las otras funciones que pueden ser asignadas al departamento o sección de mantenimiento para su control y ejecución: limpieza, jardines, sistemas de incendio, programas de seguridad, vigilancia, etc.

²⁰ RUIZ CÉSPEDES, Arturo. *Principios de mantenimiento*. p. 100.

- El sistema de codificación

La implantación de un programa de mantenimiento en una empresa requiere de una serie de actividades que se realizarán en forma previa a su ejecución. Una de las más importantes es poner en práctica un sistema de codificación, que desarrolla de manera propia cada empresa.²¹

El sistema de codificación debe considerar las siguientes etapas que se presentan en detalle:

- El intervalo
- La clasificación
- La codificación

El inventario de los activos puede ser practicado de un modo total o parcial.

La escogencia de un tipo determinado de inventario depende de varios factores. Es muy importante considerar el tipo y nivel de mantenimiento a aplicar, ya que tiene mucha relación con las políticas económicas de la empresa. Además de registrar los equipos y maquinaria, el inventario debe servir luego para constar también su capacidad y determinar su utilidad dentro de la línea de producción de la empresa.

- Inventario total

Cuando se practica un inventario total es necesario realizar un inventario completo, comprendiendo un análisis detallado de la totalidad de la maquinaria, sistemas y equipos con que cuenta la planta tanto en el caso de una planta ya

²¹ RUIZ CÉSPEDES, Arturo. *Principios de mantenimiento*. p. 101.

establecida o, previo al montaje de los equipos, si se trata de una planta nueva o en proceso de instalación.

Con el inventario total se tiene la ventaja de que se puede programar posteriormente la implantación de un sistema de mantenimiento preventivo en cualquier parte de la planta. Además, facilita la labor administrativa al disponerse de un detalle completo de un equipo, maquinarias y sistemas de la empresa, con la posibilidad de seguir paso a paso la sustitución de cada uno de los mismos desde lo que se refiere a su depreciación, hasta lo relacionado con el posible traslado de un lugar a otro de la planta.

- El inventario parcial

Se efectúa relacionando únicamente el equipo y la maquinaria correspondiente a una zona determinada, escogida para aplicar allí el mantenimiento programado. En este segundo tipo de inventario, se tiende lógicamente a escoger aquellas áreas o zonas que se consideran vitales para la producción, dada la importancia de los procesos que allí se realizan.

El tipo de inventario parcial presenta la ventaja del costo de su ejecución pues como se refiere a zonas o áreas determinadas de la planta el tiempo en que se realiza es menor y el personal involucrado es el mismo disminuyendo el relación al otro tipo de inventario.

- La clasificación

Esta etapa, previa a la codificación, corresponde a la elaboración de un plan que permita recibir, organizar y clasificar la información proveniente del inventario.

Para un mejor control de costos y una mayor eficacia administrativa, se deben utilizar los mismos criterios de administración de la oficina de contabilidad. Esto permite llevar un control más estricto de toda la información importante para implementar un buen programa de mantenimiento de cada uno de los equipos y maquinaria registrada. De allí la importancia que tiene la aplicación de un sistema de codificación armonizado con los criterios de la oficina de contabilidad, para evitar problemas administrativos.

La clasificación debe ser cuidadosamente diseñada de tal forma que involucre todas y cada una de las máquinas, las piezas y el equipo registrado en el inventario y que constituyen un sistema organizado y homogéneo.

Es muy importante que sea flexible de manera que permita en el futuro si es el caso, incluir nuevos equipos a la clasificación efectuada previendo así las posibilidades de expansión de la planta o de la empresa en general.

- Los criterios de clasificación

En la clasificación del equipo se acostumbra utilizar criterios basados en sus características físicas y/o de fundamento.

En términos generales, los siguientes son los criterios de clasificación empleados:

- Zona

De acuerdo a la afinidad de las funciones que se realicen para efectos de clasificación, la empresa puede dividirse en zonas.

Por ejemplo, una empresa que se dedica al ensamble de automóviles, podría dividir su planta de acuerdo a sus funciones en un gran número de zonas: chasis, montaje, soldadura, lavado, pintura, secado, etc.

En la práctica, tiende a utilizarse como sinónimo de zona, el término centro de costo o centro de responsabilidad; cabe aclarar que un centro de costo corresponde en la empresa y para efectos de contabilidad, en una cuenta. La oficina de contabilidad puede utilizar como referencia para el control de los diferentes centros de costo, la clasificación y la codificación registradas bajo el criterio de zona. De allí el uso que indistintamente se le da algunas veces a ambos términos.

- Clase o familia

La clasificación de cada equipo y maquinaria de cada zona por grupos afines, da seguidamente otro criterio de clasificación: clases o familias. Esta clasificación está basada en las funciones específicas que realizan o en sus propias características.

Así para una empresa ensambladora de automóviles se podrían considerar como clases o familias: las bombas de agua, compresores, motores eléctricos, cajas de interruptores, pistolas de spray, etc.

- Unidad

Hasta ahora se han clasificado las diferentes clases o familias de equipos, es necesario hacer una tercera clasificación, es la de identificar dentro de una misma clase o familia uno a uno los diferentes equipos existentes.

Se establece entonces, el criterio de clasificación por unidad o elemento. Se clasifica a cada equipo, pieza o elemento como unidad independiente de su contexto o a fin de que su futuro código lo identifique apropiadamente.

- La codificación

La codificación que es aplicada a los equipos y maquinaria de planta, se establece en base a la información registrada por medio de los tres criterios de identificación anotados.

La codificación consiste en asignar una identificación, ya sea numérica, alfabética, alfanumérica o de otro tipo, a cada unidad registrada bajo los criterios de clasificación mencionados.

En mantenimiento la codificación debe ser preferiblemente numérica o alfanumérica para que permita su aplicación inmediata.

El código numérico (o alfanumérico) es el método de codificación más comúnmente empleado para facilitar la codificación general de los equipos y maquinarias al utilizar una secuencia propia e independiente para uno de los criterios de clasificación, ya que cada uno registra información distinta de los otros.

Para efectos prácticos, puede aplicarse la codificación empleando casillas donde por medio de una secuencia ordenada se registra el código numérico correspondiente a un determinado equipo o maquinaria.

Se explica a continuación como emplear una codificación numérica para los tres criterios de clasificación indicados y para proseguir el ejemplo de una

ensambladora de automóviles, comprendiéndose que de la misma forma se aplicaría cualquier otro tipo de codificación.

- Zona

Dependiendo del tamaño de la empresa y de la diversidad posible de zonas dentro de la misma, se escoge un determinado número de casillas que permita mantener la secuencia numérica. Es normal la utilización o escogencia de dos casillas, lo que da la posibilidad de 100 registros numéricos según las combinaciones y la secuencia a seguir; pueden ser empleadas de esta manera por empresas que tengan de 1 hasta 100 zonas susceptibles de clasificación.

Es importante que al codificar zonas no se utilicen criterios limitantes que impidan en un futuro, el empleo del mismo sistema por no estar prevista su adecuación a las posibles expansiones de la empresa.

Haciendo referencia al ejemplo mencionado las zonas podrán ser numeradas según la siguiente secuencia numérica:

Tabla I. **Clasificación por zonas**

Clasificación por zona		Clasificación
0	0	Chasis
0	1	Montaje
0	2	soldadura
0	3	Lavado
0	4	Pintura
0	5	Secado
etc.	etc.	etc.

Fuente: elaboración propia.

De esta forma se ha dado a cada una de estas zonas su propia identidad dentro del sistema de codificación de la empresa. Además, todas las máquinas y equipos pertenecientes tendrán encabezando su código, el número de esta.

Por ejemplo, todos los equipos y la maquinaria de la zona de montaje tendrán como primer término de su código el 0 1.

- Clase o familia

La clase o familia presenta otra secuencia numérica de codificación independiente de la anterior.

Cada clase tendrá su propio número característico. También, se presenta la posibilidad, en el caso anterior, de asignar un número de casillas como las clases de equipo que tengo.

Como se explicó anteriormente debe dejarse siempre una secuencia de codificación numérica abierta que permita registrar en el futuro un eventual crecimiento de la empresa.

El criterio normal de escogencia de casillas a asignar para esta segunda clasificación es entre localizar las diferentes zonas aquella que tiene mayor variedad de equipo y maquinaria en su jurisdicción; por ejemplo, si la zona escogida estimara que son 28 los diferentes tipos que posee, lo más apropiado en este caso sería asignar dos casillas numéricas para clase o familia.

Cien serán las posibilidades numéricas de la secuencia, de las cuales solo se utilizarán de momento las primeras 28, quedando aún otras sesenta y dos como previsión para futuros registros.

El siguiente ejemplo, la secuencia numérica en este caso viene dada de esta manera:

Tabla II. **Clasificación por clase o familias**

Clasificación por clase o familia		Clasificación
0	0	bombas de agua
0	1	compresores
0	2	motores eléctricos
0	3	motores de combustión
0	4	pistolas (<i>spray</i>)
0	5	caja de <i>breakers</i>
etc.	etc.	etc.

Fuente: elaboración propia

Después de esta codificación, y las diferentes familias o clases de equipos, tendrán también su propia identidad quedando a su vez referidas a la zona a donde pertenecen.

Puede anotarse, por ejemplo, que los motores eléctricos ubicados en la zona de montaje, tendrán como encabezado de su código el 01 02:

Tabla III. **Código de los motores**

0	1	0	2	0	3	0	4	0	5	0	6
---	---	---	---	---	---	---	---	---	---	---	---

Fuente: elaboración propia.

- **Unidad**

La codificación por unidad se hace con el fin de darle, por ejemplo, a cada uno de los motores eléctricos que fueron clasificados dentro de la clase o familia del mismo nombre, un número que permita diferenciar uno de los otros.

Es así como se acostumbra también a asignar un número determinado de casillas a esta clasificación, que permitan mantener igualmente una secuencia numérica.

De acuerdo al tamaño de la empresa y al número existente de equipos dentro de una misma familia, se asignarán una o dos casillas para codificar unidades, según el número de éstas dentro de cada clase, criterio que toma forma hasta el momento de llevarlo a la práctica.

Para continuar con el ejemplo, se asignan dos casillas a la secuencia numérica de las unidades, con lo que se completa la codificación quedando finalmente así:

Tabla IV. **Secuencia numérica**

0	1	0	2	0	3
---	---	---	---	---	---

Clase o
Zona familia Unidad

Fuente: elaboración propia.

Siguiendo este mismo orden y una vez finalizada la codificación se puede decir con certeza que el equipo que posee el número 01 02 17 es precisamente

el motor eléctrico 17, que se encuentra ubicado en la zona 01 o sea la zona de montaje.

Con base en esta codificación todos y cada uno de los equipos, máquinas y los sistemas de una empresa, adquieren identidad propia dentro del registro de clasificación de la misma y pueden ser localizados con facilidad.

Para finalizar, debe ubicarse en alguna parte visible de cada equipo y maquinaria registrada, clasificados y codificados, el número de codificación que le corresponde.

La numeración puede ser pintada sobre el equipo, aplicada sobre una cinta adhesiva o ubicada en una tarjeta plástica o metálica, que de alguna forma quede adherida al equipo. Naturalmente, el sistema que se utilice debe ser adecuado a las condiciones ambientales (humedad relativa, temperatura, polvo, vibraciones, etc.) de tal forma que permita suficiente seguridad de que el número aplicado sea fácilmente reconocido y de que no pueda ser separado del equipo o maquinaria al que pertenece.

Control del mantenimiento: las actividades destinadas a ejercer control directo sobre las tareas de mantenimiento, ya sea este correctivo o preventivo, se catalogan como mecanismos para el control del mantenimiento. Con estas tareas se genera una supervisión al equipo físico de la planta, los repuestos, herramientas, mano de obra y el control de los costos de mantenimiento, para garantizar la adecuada ejecución del plan de mantenimiento.

Los mecanismos comúnmente utilizados para este propósito son:

- El inventario

Se utiliza como herramienta de apoyo al personal de gerencia, para determinar la dimensión de los equipos de trabajo de producción y mantenimiento, la cualificación requerida por los integrantes de los mismos y la determinación de las herramientas y repuestos necesarios.

De manera similar, el registro es una colección de la información del equipo de la planta. Sin embargo, este es un registro a mayor escala debido a que incluye la información necesaria para comparar, mantener y analizar las condiciones operativas de las máquinas desde una misma fuente de almacenamiento de datos.

La importancia de un registro radica en el hecho de que se posee una gran cantidad de información de las carretillas apiladoras en una sola base de datos.

Idealmente un registro debe incluir la siguiente información:

- Datos de construcción, manuales, catálogos y diseños.
- Datos de compra de la maquinaria, solicitudes y costos.
- Datos de origen, fabricante, proveedor, tipo, modelo.
- Datos de transporte y almacenamiento.
- Datos de operación, características normales y límites operativos.
- Datos de mantenimiento, lubricantes, repuestos en general, curvas características y recomendaciones del fabricante.

- Lista de instrucciones

Es una serie de actividades sistemáticas en las cuales se describen en términos sencillos los procedimientos a seguir para realizar inspecciones de mantenimiento preventivo o actividades de reparación programadas en máquinas.

Estas instrucciones pueden estar estructuradas dentro de una lista de chequeo, para registrar el adecuado cumplimiento de cada tarea de mantenimiento.

Las instrucciones que incluyen estas listas pueden ser específicas, es decir, las recomendadas por fabricantes de los equipos. Son las tareas a ejecutarse y que solamente son útiles en los equipos para los cuales fueron creadas, o bien, pueden ser de carácter genérico, tareas que pueden ser ejecutadas en cualquier equipo con características operativas similares.

Los beneficios de la implementación de este mecanismo de control son:

- Se garantiza que el equipo está recibiendo el mantenimiento adecuado, según sus características particulares de operación.
 - El mantenimiento se realiza sistemáticamente y no de forma errática. Esto asegura buenos resultados económicos a largo plazo y mayor vida útil de los equipos.
- Órdenes de trabajo

Cuando se realiza una tarea de mantenimiento, es necesario introducir en una base de datos la información relacionada al tipo de actividad realizada, la

falla ocurrida, los recursos humanos y los materiales utilizados y demás datos que ayuden a evaluar la eficiencia en las labores de mantenimiento y a determinar los costos asociados a dichas actividades de mantenimiento.

La gestión del mantenimiento se beneficia de las órdenes de trabajo debido a que estas son el punto de partida de todos los análisis de ingeniería del mantenimiento. El formato de una orden de trabajo está condicionado por las necesidades y la magnitud de la empresa. Para cada caso particular, la complejidad de una orden de trabajo está en función de la cantidad y el tipo de información requerida.

- Historial del equipo

Abarca los registros de: los materiales utilizados, las fallas ocurridas y los costos asociados a las actividades de mantenimiento a través del tiempo. Con el avance tecnológico actual, la administración y el almacenamiento de este tipo de información resulta sencilla por el uso de programas especializados para la gestión del mantenimiento.

- Índice de desempeño

Son parámetros numéricos que permiten evaluar el rendimiento de un plan de gestión del mantenimiento y de los equipos de una planta a través de períodos de tiempo establecidos. Estas evaluaciones son posibles debido a las relaciones matemáticas que guardan ciertos indicadores operacionales con respecto de otros.

- Actividades de un departamento de mantenimiento

Las actividades que se desarrollan en un departamento de mantenimiento son diferentes en cada compañía, institución o empresa; toma en consideración aspectos tales como:

- Número, especificaciones técnicas, tipo y/o tamaño de las carretillas elevadoras que se utilizan en sus procesos productivos.
- Políticas internas de la empresa relacionada con las labores de manutención.
- Estándar de acabados establecido en la empresa.
- Mantenimiento, estructuración y capacidad operativa con recursos propios y políticas de tercerización (*outsourcing*).
- Disponibilidad de servicios de mantenimiento en el medio en que se desarrollan las operaciones y otros factores particulares que están relacionados incluso con el giro del negocio de la organización.

En función de los parámetros anteriores las tareas de Mantenimiento se dividen en:

- Funciones primarias

- Mantenimiento de las edificaciones existentes en la institución y de sus instalaciones.

- Mantenimiento de los diferentes equipos existentes en las edificaciones.
- Inspección y lubricación de maquinarias.
- Realización de las actividades normales que comprendan mantenimiento preventivo y correctivo.
- Modificaciones a la maquinaria e instalaciones existentes (mantenimiento de modernización).
- Nuevas instalaciones en la maquinaria y los edificios (mantenimiento de desarrollo).
- Supervisión de trabajos programados y aleatorios (mantenimiento predictivo).
- Funciones secundarias
 - Almacenamiento, bodegas de *stock*: insumos, materiales y repuestos.
 - Manejo correcto de desechos.
 - Programas de reciclaje y de disminución de desechos (aceites lubricantes, filtros, baterías, etc.).
 - Manejo de inventarios.

- Reducción y control de desechos y de ruido.

Vale destacar y puntualizar que a esta lista se pueden incluir muchas más funciones secundarias: compras y adquisiciones directas, control de plagas e insectos, etc.; funciones las cuales dependerán del tipo de organización interna, de la estructura y del tamaño de la empresa que se esté analizando; así como de las políticas que los directivos establezcan con relación a las actividades de mantenimiento que se deben ejecutar en la organización por parte de la unidad respectiva.

1.2.1. Objetivo del mantenimiento

El objetivo del mantenimiento es optimizar la disponibilidad del equipo al menor costo posible, tratando de minimizar las fallas que puedan ocurrir, a fin de evitar paradas en su operación. A continuación, se hace un listado de los objetivos del mantenimiento.

- Objetivos del mantenimiento
 - Evitar, reducir, y en su caso, reparar, las fallas sobre los bienes.
 - Reducir la gravedad y consecuencia de las fallas que no se puedan evitar.
 - Evitar tiempos muertos inútiles o paradas de máquinas y equipo.
 - Evitar accidentes y lesiones de cualquier tipo.
 - Eliminar incidentes y aumentar la seguridad para las personas.

- Mantener los bienes productivos en condiciones seguras de operación, esto realizado de manera eficiente y eficaz.
- Alcanzar o prolongar la vida útil de los bienes.

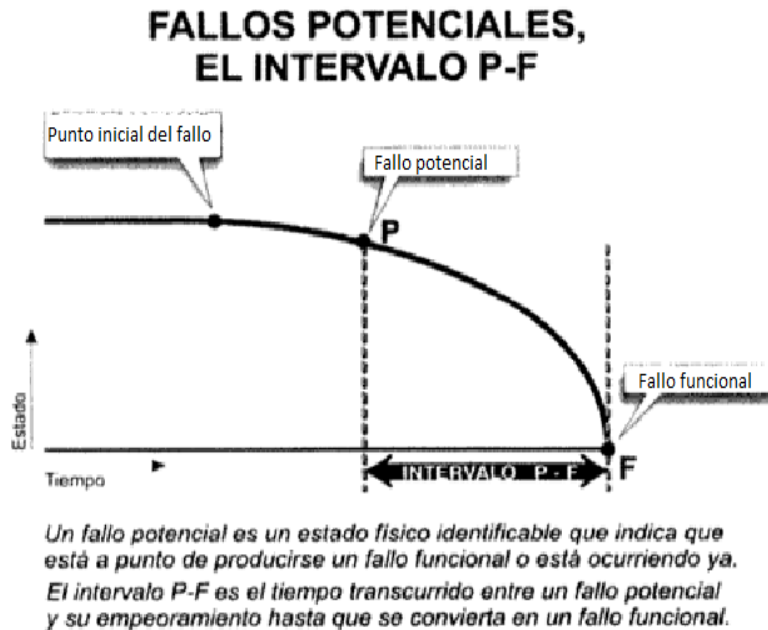
1.2.2. Mantenimiento predictivo

Básicamente, este tipo de mantenimiento consiste en reemplazar o reparar partes, piezas, componentes o elementos justo antes que empiecen a fallar o a dañarse.

El mantenimiento predictivo debe entenderse como aquella metodología que basa las intervenciones en la máquina o en la instalación donde se aplica, en la evolución de una determinada variable que sea realmente identificadora de su funcionamiento y fácil de medir. Esta simple definición indica que la gran diferencia entre este tipo de mantenimiento y el sistemático, es que uno planifica intervenciones de forma constante y con base en una periodicidad completa, un número de kilómetros, unas horas de funcionamiento, etc. Pero siempre las mismas y otro tipo de mantenimiento, el predictivo que ocupa, no define ninguna periodicidad completa; si no que aconseja el lanzamiento de un orden de trabajo preventiva cuando la variable medida comienza a encontrarse en una zona de peligrosidad funcional de la máquina y, lógicamente, siempre antes que se produzca el fallo.

Muchos autores han intentado explicar este tipo de mantenimiento preventivo con la siguiente curva P-F; en la que simbolizan como la variable medida va evidenciando un determinado nivel de deterioro a partir del punto P, para que, antes de que esta falle, punto F, se produzca la intervención.

Figura 3. Fallos potenciales



Fuente: Caterpillar American Company. *Manual de mantenimiento*. p. 42.

La dificultad de implantar este tipo de mantenimiento es, en primer lugar, la localización de dicha variable identificadora y, en segundo lugar, correlacionar niveles de aceptación o rechazo de dicha variable con estados reales de la máquina fácilmente medibles. En este apartado se tratará un gran número de técnicas actualmente desarrolladas en el mercado; pero se anticipa que este tipo de mantenimiento no es de inmediata aplicación y precisa un significativo tiempo de interiorización por el equipo técnico de mantenimiento y su adecuada formación.

La realidad que este tipo de mantenimiento es una de las pocas alternativas que se encontrarán a la rutina de los mantenimientos periódicos establecidos; antes de aplicar cualquier tipo de mantenimiento predictivo

rutinario o sistemático hay que analizar, sobre todo por rentabilidad y eficacia, si el mismo se puede sustituir por un mantenimiento condicional.

El mantenimiento predictivo debe verse complementado por la utilización de técnicas estadísticas. No es un tipo de mantenimiento que se base en la intuición y en la experiencia del operador o del técnico. Es un mantenimiento que se apoya en mediciones rigurosas de variables y tratamiento de dichas medidas, experiencias concretas anteriores, en tendencias evolutivas de dichas variables, en curvas de regresión de fallas, y a la postre, en una rigurosa predicción de las condiciones futuras del equipo o sistema basados en las condiciones presentes que estamos midiendo.

En la siguiente tabla se exponen algunas de las principales técnicas que se utilizan en este mantenimiento predictivo, que es una herramienta básica de las técnicas organizativas tratadas en el párrafo anterior. Como sinopsis preliminar de técnicas habituales se incluye a continuación un resumen de lo desarrollado.

Figura 4. Técnicas predictivas

TÉCNICAS PREDICTIVAS MÁS USUALES, VARIABLES IDENTIFICATIVAS Y EQUIPOS O INSTALACIONES DE APLICACIÓN		
Variable identificadora a medida	Técnicas de diagnóstico	Tipo de instalación o equipo
Vibraciones	Medición de vibraciones Impulsos de choque Analizador de frecuencias	Maquinaria rotativa
Viscosidad, partículas y degradación de Lubrificantes	Monitorización del color Oxidación Análisis espectroquímicos	Reductores, cajas de cambio, motores térmicos, compresores
Temperatura	Termografía Pintura térmica Adhesivos de bandas	Sistemas estáticos, térmicos, eléctricos y electrónicos
Valor óhmico y capacidad	Medida de resistencia Ondas de choque Corrientes de absorción, conducción y reabsorción	Motores eléctricos
Fugas	Detectores de ultrasonidos Gases halógenos Líquidos coloreados (trazadores) Detectores de grietas	Depósitos y tuberías
Grietas	Fluido magnético Resistencia eléctrica Corrientes inducidas Ondas ultrasónicas Ondas de radiación	Estructuras metálicas y equipos estáticos
Ruidos	Estetoscopio Radioscopio	Maquinaria rotativa
Corrosión	Ultrasonidos Detector de gas Radioscopio, magnetoscopio	Depósitos, tuberías, cráteres, calderas, etc.
Obstrucciones	Radioscopio Indicador de presión	Tuberías, válvulas, depósitos, racores
Deformaciones, doblados	Escalas Indicadores de nivel Teodolitos	Tuberías

Fuente: MONCHY, Francois. *Teoría y práctica del mantenimiento industrial*. p. 52.

El mantenimiento predictivo es siempre menos costoso y más confiable que el intervalo de mantenimiento preventivo de frecuencia fija, basado en factores como las horas máquina o alguna fecha prefijada (horas de trabajo por carga de energía en baterías de 36 v).

Combinar mantenimiento preventivo y predictivo ayuda significativamente a reducir al mínimo el mantenimiento correctivo no programado o forzado.

- Las principales técnicas de mantenimiento predictivo y la aplicación del mismo en maquinaria industrial son:
 - Análisis de vibraciones: es una técnica que permite analizar muchos aspectos de las máquinas, desde su funcionamiento, hasta su parte eléctrica, rodamientos y partes que tienen contacto entre ellas.
 - Ultrasonidos aplicados al mantenimiento predictivo: la captación de ultrasonidos es una técnica que se ha desarrollado mucho en los últimos años.
 - Análisis de lubricantes: las técnicas de análisis de lubricantes son fundamentales para determinar el deterioro del lubricante, la entrada de contaminantes y la presencia de partículas de desgaste, tomando mayor importancia en motoreductores, diferenciales, motores a combustión y sistemas hidráulicos.
 - Análisis de máquinas alternativas: motores y compresores alternativos pueden diagnosticarse con alta precisión a partir de la señal dinámica de la presión, ultrasonidos y vibraciones.
 - Descargas parciales en máquinas eléctricas: la técnica del estudio de las descargas parciales se aplica a grandes máquinas eléctricas para evaluar el estado del estator con la máquina en servicio, tanto para motores AC como DC, en el caso de carretillas apiladoras eléctricas, usadas en pasillo angosto, a 36 v.

- Parámetros de supervisión de grandes máquinas eléctricas: la criticidad de las grandes máquinas eléctricas justifica la monitorización en continuo por varias técnicas complementarias entre sí.
- Termografía: la reducción en los precios de las cámaras termográficas ha permitido que cualquier departamento de mantenimiento se beneficie ya de esta potente técnica predictiva.
- Análisis de motores eléctricos de inducción (ESA&MCA): en los últimos años se han desarrollado tecnologías que mediante de la medida simultánea de corriente y tensión permiten el diagnóstico de motores eléctricos.
- Estrategias de mantenimiento: en una primera clasificación se distingue entre mantenimiento planificado y mantenimiento no planificado.
 - Mantenimiento planificado: es aquel que implica una proactividad, es decir, plantea una programación de tareas con el fin de mitigar el riesgo de que se produzca una avería o de que esta llegue a generar consecuencias no deseadas. Estas tareas se pueden programar a intervalos fijos (preventivo), según condición (predictivo) o cuando ya se ha producido la avería, pero no se requiere una acción inmediata (reactivo).
 - Mantenimiento no planificado: es el mantenimiento reactivo inmediato. La avería ya se ha producido y se ha de reparar inmediatamente.

- Mantenimiento reactivo conocido como run to failure o funcionamiento hasta el fallo: consiste en no programar ninguna tarea hasta que la máquina falla. El mantenimiento reactivo es el tradicional, que se limitaba a actuar como un taller de mantenimiento, concebido bajo la idea de crear una gran capacidad humana que pudiese atender a cualquier imprevisto dentro de las plantas industriales. Es decir, como la aparición de la avería era absolutamente imprevisible, era necesario disponer de un equipo humano libre de obligaciones, salvo la propia de actuar en caso de una emergencia. Esta filosofía de bombero se conoce en la actualidad como mantenimiento reactivo.
- Implantación de un programa de mantenimiento predictivo (PMP): el mantenimiento predictivo, a diferencia de algunos otros tipos de mantenimiento ya mencionados, requiere una fase inicial de preparación e implantación así como una disciplina de seguimiento posterior.
 - Estudio de la planta: el primer paso será, evidentemente, determinar la posibilidad de implantación del P.M.P. Idealmente esto estaría basado en un estudio de la planta en términos de disponibilidad, rentabilidad, tiempo de parada, etc.
 - Selección de máquinas: por medio de esta selección, se trabajará con un número manejable de máquinas teniendo en cuenta el personal requerido, programas de producción, costos de parada, etc.
 - Selección de técnicas óptimas de monitorizado: para la determinación precisa del estado de las máquinas, se deberán

seleccionar los mejores métodos posibles de medida, qué tipo de medida de vibración tomar, la mejor localización para tomar la medida y el instrumento adecuado para la implementación y posterior análisis de los datos.

- Establecimiento del programa: una vez establecidas las técnicas óptimas para el control de cada ítem de la planta, serán todas ellas agrupadas para formar el programa completo de monitorizado.
- Fijar y revisar límites de aceptabilidad: en este paso se establecen los niveles normales de vibración de las máquinas que indican que estas están operando en condiciones normales y aceptables, según datos proporcionados por el fabricante y experiencias del usuario.
- Mediciones base de las máquinas: dado que inicialmente se desconocen las condiciones mecánicas en que se encuentran las máquinas, es necesario establecer mediciones de partida para cada una. Las mediciones subsecuentes serán comparadas con éstas de referencia, así como con los límites preestablecidos.
- Mediciones periódicas de condición: el objetivo de un PMP es detectar un deterioro significativo en el estado de la máquina. Por medio de la adquisición, el registro y el análisis de la tendencia de los datos medidos, es posible determinar si la máquina está dentro de normas o si es necesario un análisis más detallado para identificar un posible problema.

- Análisis de situación: es un análisis en profundidad del estado en que la máquina se encuentra y que muchas veces reúne la aplicación de varias técnicas diferentes. El propósito es confirmar la existencia de un determinado problema llevando a cabo el diagnóstico del fallo así como un pronóstico de sus posibles consecuencias.
 - Corrección del fallo: una vez diagnosticado el fallo, podrán ser programadas las correspondientes medidas correctivas. Los detalles del fallo identificado deberían retroalimentar el PMP para confirmar el diagnóstico y mejorar la capacidad y eficacia del programa.
- Evolución del mantenimiento predictivo

En la mayor parte de los segmentos industriales de nuestro entorno existe la creencia de que el mantenimiento predictivo es un concepto o técnica de reciente implantación. Nada más lejos de la realidad. Esta técnica se empezó a aplicar en Norteamérica en el año 1958, utilizando medidores de vibración muy sencillos para llevar un seguimiento de las máquinas tal y como se ha descrito en párrafos anteriores.

Lo que también es cierto es que en la última parte de los 70 y primeros años de los 80 el sistema cayó en desuso en determinados sectores por razones que se explicarán a continuación.

En los últimos años, la incorporación de los ordenadores personales al ámbito de trabajo ha hecho posible que tanto la adquisición de datos como su archivo, confección de todo tipo de informes, gráficos de evolución, etc.,

simplifiquen enormemente las tareas de seguimiento del programa de predictivo. Este avance, unido al espíritu de superación tecnológica de las empresas con el objetivo de mejorar la calidad y la productividad de cara a la entrada en Europa, es lo que ha llevado a que el mantenimiento predictivo vuelva a estar de actualidad como herramienta de ahorro de costos y de eficacia total en el funcionamiento de las máquinas involucradas en los diferentes procesos industriales.

- Informatización del mantenimiento predictivo

En el momento actual existen equipos portátiles de toma de datos capaces de efectuar mediciones no sólo de vibración sino de todos aquellos parámetros ya mencionados con anterioridad y que afectan al mantenimiento de las máquinas bajo control. Estos equipos portátiles de uso muy simple memorizan todas las lecturas tomadas en las máquinas durante el proceso de inspección rutinaria y son capaces posteriormente de transmitir estos datos a un ordenador a través de un enlace de comunicación estándar.

Una vez los datos almacenados en una base de datos en el ordenador, este se ocupará de ordenarlos que es su función primordial, siendo capaz a partir de ese momento de presentarnos diferentes informes de situación de toda la planta, ya sea en forma de tabla o de todo tipo de gráficos de evolución.

La mayor o menor capacidad de manejo y análisis de estos datos reside en la potencia y sencillez de uso del software que se esté utilizando. En este terreno existen hoy en día en el mercado programas capaces no solo de manejar datos simples sino que pueden almacenar y manejar la información contenida en la señal compleja de vibración permitiendo, mediante el estudio del espectro de esta señal, llevar a cabo funciones de diagnóstico de averías.

La última evolución tecnológica en el campo del software aplicado al predictivo es la aparición de programas inteligentes que, residiendo en el ordenador, son capaces de analizar los datos procedentes de las máquinas, comparándoles con las características de diseño de los elementos constituyentes de estas y sus condiciones de operación, emitir de una forma inmediata y automática un diagnóstico de la posible avería que en ellas se esté produciendo.

- Selección del sistema de mantenimiento predictivo

El sistema de llevar a la práctica el PMP en lo que se refiere a equipos de medida, ordenador, software, etc., y la decisión de si se llevará a la práctica con un simple equipo portátil y registro manual o con una instalación totalmente automatizada en la que el factor humano solo intervenga en la toma de decisiones, dependerá de varios factores entre los cuales cabría destacar:

- Costos por pérdida de producción
- Tiempo de desarrollo de un fallo desde su detección
- Costo del equipo a proteger
- Existencia de equipos de reserva
- Disponibilidad de personal
- Costo de implantación del sistema

Con estos parámetros en consideración, se podrá elegir el sistema más adecuado a la necesidad con el objetivo de llegar en un determinado plazo de tiempo a un sistema mixto que es la tendencia actual en lo que a esta técnica se refiere y que estaría formado por:

- Un equipo portátil, programable y soportado por ordenador para la mayor parte de las máquinas a controlar. Manejado por un rondista que transmitiría a un ordenador periódicamente toda la información de las máquinas seleccionadas.
 - Una serie de sensores permanentemente instalados en aquellos puntos que reúnan particulares condiciones de dificultad de acceso para efectuar una medida precisa y con seguridad para el inspector. La señal de estos sensores sería transmitida a un panel de conexionado centralizado, desde el cual se tomarían las lecturas de la forma descrita en el punto 1 y transferida de la misma forma al ordenador.
 - Finalmente, aquellas máquinas que son realmente críticas para la operación de la planta por alguna de las razones expuestas anteriormente, deberían ser permanentemente monitorizadas con un sistema de vigilancia continua 24 horas al día, que alertase inmediatamente de cualquier problema que se pudiera presentar. Las señales procedentes de este sistema, serían también transmitidas al ordenador para su seguimiento y archivo.
- Beneficios del programa de mantenimiento predictivo

Es evidente que esta técnica, desarrollada como ya se ha dicho hace más de 30 años, habría desaparecido sino fuera por los beneficios que proporciona y que han sido demostrados por miles de usuarios en todo el mundo.

- Mejora de la productividad
- Prolongación del tiempo de operación

- Reducción de los costos de mantenimiento
- Reducción de primas de seguro
- Equipo de reserva mínimo o innecesario
- Operación más tranquila
- Aumento de seguridad en la maquinaria

1.2.3. Mantenimiento preventivo

“El mantenimiento preventivo es una técnica científica del trabajo industrial, que en especial está dirigida al soporte de las actividades de producción y en general a todas las instalaciones empresarias”.²²

- Historia

Durante la Segunda Guerra Mundial, el mantenimiento tiene un desarrollo importante debido a las aplicaciones militares, en esta evolución el mantenimiento preventivo consiste en la inspección de los aviones antes de cada vuelo y en el cambio de algunos componentes en función del número de horas de funcionamiento.

- Características

Basicamente consiste en programar revisiones de los equipos, apoyandose en el conocimiento de la máquina en base a la experiencia y sus historicos. Se confecciona un plan de mantenimiento para cada máquina, donde se realizarán las acciones necesarias: engrasar, cambiar correas, desmontaje, limpieza, etc.

²² PASTOR TEJEDO, A. *Gestión integral del mantenimiento*. p. 33.

El mantenimiento preventivo es, además, aquel que incluye las siguientes actividades:

- Inspección periódica de activos y del equipo de la planta, para descubrir las condiciones que conducen a paros imprevistos de producción, o depreciación perjudicial.
 - Conservar la planta para anular dichos aspectos, adaptarlos o repararlos, cuando se encuentren aun en una etapa incipiente.
- Ventajas del mantenimiento preventivo
 - Disminuye el tiempo ocioso, hay menos paros imprevistos.
 - Disminuye los pagos por tiempo extra de los trabajadores de mantenimiento en ajustes ordinarios y en reparaciones en paros imprevistos.
 - Disminuye los costos de reparaciones de los defectos sencillos realizados antes de los paros imprevistos.
 - Habrá menor número de productos rechazados, menos desperdicios, mejor calidad y, por lo tanto, el prestigio de la empresa crecerá.
 - Habrá menor necesidad de equipo en operación, se reduce con ello la inversión de capital y aumenta la vida útil de los existentes.

- Mayor seguridad para los trabajadores y mejor protección para la planta.
- Cumplimiento con los cupos y plazos de producción comprometida.
- Conocer anticipadamente el presupuesto del costo por mantenimiento.
- Conocer los índices de productividad por sector.
- Alcance del mantenimiento preventivo
 - Un buen programa de MP incluirá la mayor parte de los bienes físicos de la planta; se asegurará de incluir funciones estacionales del equipo mismo.
 - El MP es relativamente moderno, el desarrollo y aceptación que ha tenido en los últimos tiempos ha supuesto el que se haya aplicado, en ocasiones, un poco indiscriminadamente.
- Justificación del mantenimiento preventivo

Los datos sobre la distribución de descomposturas son básicos e importantes. Las distribuciones de tiempo entre descomposturas muestran la frecuencia con la cual las máquinas funcionan sin necesidad de repararlas, por un número determinado de horas de operación que comúnmente se presentan como distribuciones de fracción de tiempo entre descomposturas que excede a un tiempo de funcionamiento.

Estas distribuciones tienen diferentes formas, dependiendo de la clase de equipo de que se trate. Por ejemplo, una máquina sencilla con pocas piezas móviles tenderá a descomponerse a intervalos casi constantes, a partir de su última reparación; es decir, muestra una variabilidad mínima en su distribución del tiempo libre entre descomposturas.

1.2.4. Mantenimiento correctivo

Se entiende por mantenimiento correctivo la corrección de las averías o fallas, cuando estas se presentan.

“Es la habitual reparación tras una avería que obligó a detener la instalación o máquina afectada por el fallo”.²³

Históricamente, el mantenimiento nace como servicio a la producción. Lo que se denomina Primera Generación del Mantenimiento cubre el período que se extiende desde el inicio de la Revolución Industrial hasta la Primera Guerra Mundial. En estos días la industria no estaba altamente mecanizada, por lo que el tiempo de paro de máquina no era de mayor importancia. Esto significaba que la prevención de las fallas en los equipos no era una prioridad para la mayoría de los gerentes.

A su vez, la mayoría de los equipos eran simples y una gran cantidad estaba sobredimensionada. Esto hacía que fueran fiables y fáciles de reparar. Como resultado no había necesidad de un mantenimiento sistematizado más allá de la limpieza y lubricación, y por ello la base del mantenimiento era puramente correctiva. Las posteriores generaciones del mantenimiento trajeron

²³ PASTOR TEJEDO, A. *Gestión integral del mantenimiento*. p. 37.

el preventivo sistemático, el predictivo, el proactivo, el mantenimiento basado en fiabilidad, etc.

Y aun así, una buena parte de las empresas basan su mantenimiento exclusivamente en la reparación de averías que surgen, e incluso algunas empresas sostienen que esta forma de actuar es la más rentable. En otras muchas, las tareas correctivas suponen un alto porcentaje de su actividad y son muy pocas las empresas que han planteado como objetivo reducir a cero este tipo de tareas (objetivo cero averías) y muchas menos las que lo han conseguido.

Existen dos formas diferenciadas de mantenimiento correctivo: el programado y no programado. La diferencia entre ambos radica en que mientras el no programado supone la reparación de la falla inmediatamente después de presentarse, el mantenimiento correctivo programado o planificado supone la corrección de la falla cuando se cuenta con el personal; las herramientas, la información y los materiales necesarios y además el momento de realizar la reparación se adapta a las necesidades de producción y logística.

La decisión entre corregir un fallo de forma planificada o de forma inmediata suele marcar la importancia del equipo en el sistema productivo como logístico, si la avería supone la parada inmediata de un equipo necesario, como una carretilla elevadora la reparación comienza sin una planificación previa. Si en cambio, puede mantenerse el equipo o la instalación operativa aún con ese fallo presente, puede posponerse la reparación hasta que llegue el momento más adecuado.

La distinción entre correctivo programado y correctivo no programado afecta en primer lugar a la producción. No tiene la misma afección el plan de

producción si la parada es inmediata y sorpresiva que si se tiene cierto tiempo para reaccionar. Por tanto, mientras el correctivo no programado es claramente una situación indeseable desde el punto de vista de la producción como el área logística, los compromisos con clientes y los ingresos, el correctivo programado es menos agresivo con todos ellos.

- Mantenimiento correctivo como base del mantenimiento

Muchas empresas optan por el mantenimiento correctivo, es decir, la reparación de averías cuando surgen, como base de su mantenimiento: más del 90 % del tiempo y de los recursos empleados en mantenimiento se destinan a la reparación de fallos.

El mantenimiento correctivo como base del mantenimiento tiene algunas ventajas:

- No genera gastos fijos
- No es necesario programar ni prever ninguna actividad
- Sólo se gasta dinero cuando está claro que se necesita hacerlo
- A corto plazo puede ofrecer un buen resultado económico
- Hay equipos en los que el mantenimiento preventivo no tiene ningún efecto, como los dispositivos electrónicos

Esas son las razones que en muchas empresas inclinan la balanza hacia el correctivo. No obstante, estas empresas olvidan que el correctivo también tiene importantes inconvenientes:

- La producción se vuelve impredecible y poco fiable: las paradas y fallos pueden producirse en cualquier momento. Desde luego, no es en

absoluto recomendable basar el mantenimiento en las intervenciones correctivas en plantas con un alto valor añadido del producto final, en plantas que requieren una alta fiabilidad (por ejemplo, empresas que utilizan el frío en su proceso), las que tienen unos compromisos de producción con clientes sufriendo importantes penalizaciones en caso de incumplimiento.

- Supone asumir riesgos económicos que en ocasiones pueden ser importantes.
- La vida útil de los equipos se acorta.
- Impide el diagnóstico fiable de las causas que provocan la falla, pues se ignora si falló por mal trato, por abandono, por desconocimiento del manejo, por desgaste natural, etc. Por ello, la avería puede repetirse una y otra vez.
- Hay tareas que siempre son rentables en cualquier tipo de equipo. Difícilmente puede justificarse su no realización con base en criterios económicos: los engrases, las limpiezas, las inspecciones visuales y los ajustes. Determinados equipos necesitan además de continuos ajustes, vigilancia, engrase, incluso para funcionar durante cortos períodos de tiempo.
- Los seguros de maquinaria o de gran avería suelen excluir los riesgos derivados de la no realización del mantenimiento programado indicado por el fabricante del equipo.

- Las averías y los comportamientos anormales no solo ponen en riesgo la producción: también pueden suponer accidentes con riesgos para las personas o para el medio ambiente.
- Basar el mantenimiento en la corrección de fallos supone contar con técnicos muy cualificados, con un *stock* de repuestos importante, entre otros.

“En la mayor parte de las empresas difícilmente las ventajas del correctivo puro superarán a sus inconvenientes. La mayor parte de las empresas que basan su mantenimiento en las tareas de tipo correctivo no han analizado en profundidad si ésta es la manera más rentable y segura de abordar el mantenimiento, y actúan así por otras razones”.²⁴

- Las empresas deciden externalizar la reparación de averías en los siguientes cinco casos:
 - Cuando está incluido en el contrato: cuando el servicio está incluido dentro de un contrato de gran alcance, como un contrato integral o un contrato de operación y mantenimiento, por ejemplo.
 - Cuando no existe un departamento de mantenimiento: cuando no se dispone de ningún tipo de estructura de mantenimiento. En estos casos, cualquier problema que no sea sencillo ha de ser contratado a una empresa de mantenimiento.
 - Cuando supone una carga inadmisibles de trabajo adicional: cuando disponiendo de una estructura de mantenimiento

²⁴ PASTOR TEJEDO, A. *Gestión integral del mantenimiento*. p. 40.

infradimensionada, desbordada de trabajo o cuando supone un aumento puntual de la carga de trabajo insostenible.

- Cuando no se tienen los medios o los conocimientos necesarios: cuando no se dispone de conocimientos o medios técnicos suficientes para abordar la reparación, por ser tecnologías novedosas y desconocidas en la planta o por haber recibido la formación y entrenamiento necesario.
- Cuando el equipo está en garantía: en el caso de equipos en garantía se prefiere contar con el servicio técnico del proveedor para evitar conflictos de responsabilidad.
- Los contratos que se pueden establecer para la reparación de averías pueden ser los siguientes:
 - Contratación de una reparación puntual sin presupuesto previo: se trata en general de averías graves y urgentes, de un coste menor que las pérdidas de producción que provoca. Por esa razón, se encarga el trabajo a una empresa con capacidad para dar la asistencia técnica sin conocer siquiera el importe de la reparación: el factor más importante es pues el tiempo de intervención.
 - Contratación de una reparación puntual con presupuesto previo: o bien no se trata de intervenciones tan urgentes como las anteriores o bien se prevé un importe elevado que es necesario conocer con antelación. La preparación del presupuesto y su posterior aceptación supone retrasar mucho la intervención, ya que será necesario que el contratista compruebe el trabajo, haga

su valoración, redacte una oferta, la envíe al cliente, que este la estudie y la acepte y le comunique la aceptación al contratista. El factor más importante en este tipo de contratación es el precio, por encima del tiempo de inicio de los trabajos o de intervención.

- Contratación de asistencias técnicas puntuales pero a precio pactado bien por servicio (también llamado 'por precios unitarios') o bien por hora de intervención y materiales empleados. Las fases de presupuesto y aceptación de este se realizan una sola vez para muchas intervenciones, de manera que cuando se necesita un servicio se solicita sin más, conociendo el cliente más o menos qué coste supondrá. El factor importante vuelve a ser el precio, pero el cliente trata de evitar los tiempos muertos derivados del proceso de oferta y aceptación, negociando de una vez todos los servicios que pueda necesitar en un período determinado.
- Contratación de un número de servicios de reparación anual: es decir, por un precio pactado se incluyen x intervenciones anuales de un determinado tipo, o x horas de intervención.
- Contratación del mantenimiento correctivo dentro de un contrato de mayor alcance, como un contrato integral o un contrato de operación y mantenimiento.
- El objetivo del análisis de fallos: el análisis de averías tiene como objetivo determinar las causas que han provocado determinadas averías (sobre todo las averías repetitivas y aquellas con un alto coste) para adoptar medidas preventivas que las eviten. Es importante destacar esa doble función del análisis de averías:

- Determinar las causas de una avería.
- Proponer medidas que las eviten, una vez determinadas estas causas.

La mejora de los resultados de mantenimiento pasa, necesariamente, por estudiar los incidentes que ocurren en la planta y aportar soluciones para que no ocurran. Si cuando se rompe una pieza simplemente se cambia por una similar, sin más, probablemente se esté actuando sobre la causa que produjo la avería, sino tan solo sobre el síntoma. Los analgésicos no actúan sobre las enfermedades, sino sobre sus síntomas. Evidentemente, si una pieza se rompe es necesario sustituirla: pero si se pretende retardar o evitar el fallo es necesario estudiar la causa y actuar sobre ella.

- Datos que deben recopilarse al estudiar un fallo: cuando se estudia una avería es importante recopilar todos los datos posibles disponibles. Entre ellos, siempre deben recopilarse los siguientes:
 - Relato pormenorizado en el que se cuente qué se hizo antes, durante y después de la avería. Es importante detallar la hora cuando se produjo, el turno que estaba presente (incluso los operarios que manejaban el equipo) y las actuaciones que se llevaron a cabo en todo momento.
 - Detalle de todas las condiciones ambientales y externas a la máquina: temperatura exterior, humedad (si se dispone de ella), condiciones de limpieza del equipo, temperatura del agua de refrigeración, humedad del aire comprimido, estabilidad de la energía eléctrica (si hubo cortes, microcortes o cualquier

incidencia detectable en el suministro de energía), temperatura del vapor (si el equipo necesita de este fluido), y en general, las condiciones de cualquier suministro externo que el equipo necesite para funcionar.

- Últimos mantenimientos preventivos realizados en el equipo, detallando cualquier anomalía encontrada.
- Causas de los fallos: las causas habituales de los fallos son generalmente una o varias de estas cuatro:
 - Por un fallo en el material: se considera que se ha producido un fallo en el material cuando, trabajando en condiciones adecuadas una determinada pieza queda imposibilitada para prestar su servicio.
 - Por desgaste: se da en piezas que pierden sus cualidades con el uso, pues cada vez que entran en servicio pierden una pequeña porción de material. Es el caso, por ejemplo, de los cojinetes antifricción.
 - Por rotura: se produce cuando se aplica fuerzas de compresión o de estiramiento a una pieza sobrepasando su límite elástico. Es el caso del hundimiento de un puente por sobrepeso, por ejemplo. Las roturas a su vez pueden ser dúctiles o frágiles, dependiendo de que exista o no deformación durante el proceso de rotura. Así, las cerámicas, en condiciones normales presentan roturas frágiles (las piezas pueden encajarse perfectamente tras la

rotura), mientras que el aluminio presenta una rotura dúctil, con importantes deformaciones en el proceso que impedirían recomponer la pieza rota por simple encaje de los restos.

- Por un error humano del personal de operación: otra de las causas por las que una avería puede producirse es por un error del personal de producción. Este error a su vez, puede tener su origen en:
 - Error de interpretación de un indicador durante la operación normal del equipo, que hace al operador o conductor de la instalación tomar una decisión equivocada.
 - Actuación incorrecta ante un fallo de la máquina. Por ejemplo, introducir agua en una caldera caliente en la que se ha perdido el nivel visual de agua; al no conocerse qué cantidad de agua hay en su interior, es posible que esté vacía y caliente, por lo que al introducir agua en ella se producirá la vaporización instantánea, con el consiguiente aumento de presión que puede provocar incluso la explosión de la caldera.
 - Factores físicos del operador: este puede no encontrarse en perfectas condiciones para realizar su trabajo, por mareos, sueño, cansancio acumulado por jornada laboral extensa, enfermedad, etc.

- Factores psicológicos: desmotivación, problemas externos al trabajo, etc., influyen enormemente en la proliferación de errores de operación.
- Falta de instrucciones sistemáticas claras: procedimientos, instrucciones técnicas, etc., o deficiente implantación de estas.
- Por un error humano del personal de mantenimiento: el personal de mantenimiento también comete errores que desembocan en una avería, una parada de producción, una disminución en el rendimiento de los equipos, etc. Una parte importante de las averías que se producen en una instalación está causado por el propio personal de mantenimiento. Entre los fallos más habituales provocados o agravados por el propio personal de mantenimiento están las siguientes:
 - Observaciones erróneas de los parámetros inspeccionados. En ocasiones, se dan por buenos valores alarmantes de determinados parámetros, que aconsejarían.
 - Realización de montajes y desmontajes sin observar las mejores prácticas del sector.
 - No respetar o no comprobar tolerancias de ajuste.
 - No respetar o no controlar pares de apriete.

- La reutilización de materiales que deben desecharse. Es el caso, por ejemplo, de la reutilización de elementos de estanqueidad.
 - Por el uso de repuestos no adecuados: repuesto no original, que no cumple las especificaciones necesarias, repuesto que no ha sido comprobado antes de ser montado.
 - Por el uso de herramienta inadecuada. El caso más habitual es el empleo de llaves ajustables que provocan en muchos casos el redondeo de cabezas de tornillos.
- Condiciones externas anómalas: cuando las condiciones externas son diferentes a las condiciones en que se ha diseñado el equipo o instalación pueden sobrevenir fallos favorecidos por esas condiciones anormales. Es el caso de equipos que funcionan en condiciones de temperatura, humedad ambiental o suciedad diferentes de aquellas para las que fueron diseñados. También, es el caso de equipos que funcionan con determinados suministros (electricidad, agua de refrigeración, agua de alimentación, aire comprimido) que no cumplen unas especificaciones determinadas, especificaciones en las que se ha basado el fabricante a la hora de diseñar sus equipos. En ocasiones, en una misma avería confluyen varias causas simultáneamente, lo que complica enormemente el estudio del problema y la aportación de soluciones. Es importante tener en cuenta esto, pues con determinar una única causa en muchas ocasiones no se consigue evitar el problema, y hasta que no se resuelven todas las causas que la provocan no se obtienen resultados significativos.

1.3. Gestión

Son guías para orientar la acción, previsión, visualización y el empleo de los recursos y esfuerzos a los fines que se desean alcanzar, la secuencia de actividades que habrán de realizarse para lograr los objetivos y el tiempo requerido para efectuar cada una de sus partes y todos aquellos.

1.3.1. Definición

La gestión de proyectos es la disciplina que se encarga de organizar y de administrar los recursos de manera tal que se pueda concretar todo el trabajo requerido por un proyecto dentro del tiempo y del presupuesto disponible.

1.3.2. Características

La gestión tiene varias características según el sector donde se emplee.

- **Gestión empresarial:** La gestión empresarial es una actividad cuyo propósito es incrementar la productividad y el espíritu de competencia de una organización. Este tipo de gestión incluye la planificación, implantación y dominio de medidas y tácticas vinculadas con procedimientos de fabricación y administración. En el sector empresarial, los agentes que se ocupan de la gestión en general suelen ser los empleados de la dirección, administración o gerencia. De igual modo hay otros tipos de delegados como consultores externos.
- **Gestión ambiental:** la gestión ambiental consiste en el conglomerado de acciones, ocupaciones y tácticas orientadas a resguardar y preservar la naturaleza y a dirigir los materiales naturales de una forma sostenible y

equitativa. Esta categoría es conocida por ser una disciplina múltiple en la que se incluyen elementos sociales, económicos y biológicos. Poseen de igual manera cualidades proactivas y participativas, cuya obligación no solo se ajusta al aspecto institucional sino que abarca toda la comunidad.

- **Gestión educativa:** la gestión educativa se define como un procedimiento dirigido a la consolidación de diversos proyectos de carácter educativo de las organizaciones, que permite sostener la independencia de la institución, en el marco de las políticas públicas, y que beneficia los procedimientos de pedagogía con el objetivo de solucionar los requerimientos educativos tanto regionales como locales. Con el uso de la pedagogía, fomenta el aprendizaje de los alumnos, los profesores y la sociedad educativa en su totalidad, mediante la elaboración de una comunidad de aprendizaje donde se consideren los fundamentos educativos como un conglomerado de individuos en vinculación prolongada, que tienen la obligación de mejorar de forma duradera las enseñanzas de los estudiantes, con el objetivo de instruirlos de forma completa para ser miembros de una comunidad. Estas pautas permiten el desarrollo de su calidad de vida y los capacita para su entrada al ambiente laboral.
- **Gestión humana:** el departamento de gestión humana tiene como propósito asegurar los procedimientos administrativos que orienten la evolución de los empleados en todas las secciones, desde la creación de los perfiles de las personas, sus espacios de trabajo y su vínculos, pasando por su formación en conocimientos, capacidades, salud y bienestar, hasta el apropiado paro de labores.

- Gestión social: la gestión social consiste en la elaboración de diferentes espacios para la relación social. Es un procedimiento que se realiza en una comunidad específica y que se fundamenta en el aprendizaje grupal, prolongado y abierto para la planificación y la realización de proyectos que solucionen problemas sociales. Este tipo de gestión requiere comunicación entre los diversos protagonistas, como las autoridades gubernamentales, empresarios, las instituciones civiles y los demás habitantes.
- Gestión de calidad: es el conglomerado de leyes propias de una institución, relacionadas entre sí y a partir de las cuales es que la organización logra dirigir de forma ordenada su nivel de calidad. El objetivo siempre está orientado hacia el mejoramiento permanente de la calidad de la empresa.
- Gestión de riesgo: consiste en la actividad de conocer, examinar y contar las posibilidades de pérdidas y resultados negativos que se presenten por desastres. También, el accionar precautorio, reductivo y correctivo que requiere ser aplicado.
- Gestión comercial: la gestión comercial es la ocupación encomendada para identificar y darle apertura a la institución en el mundo exterior. Trabaja dos aspectos esenciales, complacencia del cliente y la participación o incremento de su mercado. Conseguido esto, se requiere crear una estructura apropiada de calidad, un área de servicio al cliente eficaz y servicios o productos de calidad.

- Gestión cultural: es la función profesional de quienes vinculan a la sociedad con la sociedad y no realizan dicho trabajo como profesores o críticos, sino mediante proyectos y planificación cultural.
- La gestión tecnológica: se considera conocimiento y un ejercicio. Consiste en una estructura de conocimientos y prácticas vinculadas con los procedimientos de elaboración, evolución, transferencia y el empleo de la tecnología.

2. SITUACIÓN ACTUAL

2.1. Tercerización

“La tercerización o subcontratación es una práctica llevada a cabo por una empresa cuando contrata a otra firma para que preste un servicio que, en un principio, debería ser brindado por ella misma. Este proceso suele realizarse con el objetivo de reducir los costos”.²⁵

2.2. Descripción de equipos

A continuación, se hace una descripción de los equipos con los que cuenta la empresa en estudio.

2.2.1. Montacargas

Se denominan montacargas o carretillas apiladoras, todas las máquinas que se desplazan por el suelo con tracción motorizada, destinadas fundamentalmente a transportar, cargar y elevar. Para cumplir esta función es necesaria una adecuación entre el aparejo de trabajo de la carretilla (implemento) y el tipo de carga. La carretilla elevadora es un aparato autónomo apto para llevar cargas en voladizo. Se asienta sobre dos ejes: motriz, el delantero y directriz, el trasero. Pueden ser eléctricas o con motor de combustión interna.

²⁵ CARTTY, Bryant J. *Control de calidad*. p. 29.

2.2.2. Montacargas eléctrico pasajero de pie

El montacargas contiene gran peso en la carrocería que actúa como contrapeso. El pasajero se coloca parado en el interior del montacargas y desde allí lo controla. No pueden ser operados en exteriores, porque no se debe exponer a la lluvia, ya que en su interior contiene computadoras, sensores, motores eléctricos, una batería, y otros eléctricos y electrónicos. Los rodos del montacargas no están diseñados para el trabajo en el exterior ya que no tendría un desplazamiento estable ni tracción apropiada.

2.2.3. Montacargas de motor eléctrico para pasillo angosto

También conocido como *stock picker*, capaz de levantar hasta 9 m, esta serie de montacargas asegura que todo el espacio en pasillos se pueda utilizar.

“Elevar al operador proporciona una visibilidad excepcional de la tarima en todo momento y también le proporciona al operador la habilidad para desempeñar la preparación por piezas cuando se requiera”.²⁶

La cabina está conformada por un arnés especial el cual se encuentra sujeto directamente en la protección superior, sosteniendo así al operador; cuando este se encuentra en ascenso o en la altura máxima que proporcione el montacargas, dentro de la cabina se encuentra todo el panel de mandos, dando así libertad y control completo para el operador a cualquier altura en la que se encuentre.

²⁶ *Rango de productos*. <http://www.yale.com/latin-america/es-mx/rango-de-productos/pasillo-angosto/mtc10-15/>. Consulta: 20 de enero de 2018.

- Características ergonómicas
 - Un espacio grande de piso acolchado absorbe la vibración y también alberga discretamente los pedales de pie para el operador eliminando cualquier riesgo potencial de una caída. Cada pedal tiene aproximadamente el tamaño de una hoja de papel A5. Los pedales se activan simplemente con los pies del operador proporcionando libertad sin restricciones para encontrar una cómoda posición de operación en todo momento.
 - El uso generoso de acero, desde el mástil hasta las puertas laterales y en todas las partes interpuestas, reduce el balanceo, que aumenta la estabilidad y seguridad del operador a cualquier altura en la que este se encuentre.
 - El operador debe permanecer de pie en un ambiente de trabajo ergonómico con controles ajustables tipo palanca localizados en un costado de la cabina.
 - La torreta montada en la parte superior e inferior proporciona una mejora en el manejo de la carga y también incrementa la visibilidad de las horquillas y tarimas en todo momento. Incluso en la posición en tierra, el operador tiene visibilidad completa de ambas horquillas.
- Características de productividad
 - Habilidad para viajar, teniendo el mástil contraído, a una velocidad máxima de 10 km/h.

- El mecanismo integral de pantógrafo en la torreta proporciona inserción rápida y exacta de las tarimas en la apertura del estante. También proporciona mejora de espacios en modo de desplazamiento lo que resulta en ciclos más rápidos.
- El sistema hidráulico patentado permite que el operador tenga la habilidad para llevar a cabo operaciones simultáneas; por ejemplo, el operador puede cruzar, girar y operar el levantamiento auxiliar mientras eleva también la cabina. Esto mejora significativamente la facilidad de recuperar y almacenar cualquier tarima y además elimina las pausas en la operación, mejorando la productividad.
- Con un poder de elevación para un máximo de 1 500 kg es el montacargas a elegir para aplicaciones que requieran un alto rendimiento de tarimas.
- La relación de velocidad, altura y peso es estándar (ver tabla I). En la operación, esto significa que la velocidad más rápida posible se calcula para el montacargas, con base en la altura de la cabina y el peso de la carga. Sin carga, hay más velocidad disponible, mejorando la productividad.

Figura 5. **Montacargas de pasillo**



Fuente: *Montacargas de pasillo*. www.brigs.com/stock/montacargas/.

Consulta: 24 de enero de 2018.

2.2.4. Montacargas eléctrico para pasillo angosto extensible

Este tipo de carretilla apiladora está diseñado para ser utilizado en pasillos angostos, el operador debe permanecer dentro de la cabina en todo momento, con un dispositivo o accesorio llamado pantógrafo, que le permite colocar y estivar la carga sobre estanterías y una extensión de doble fila. El montacargas está dotado con un manubrio o palanca multifunciones, diseñado ergonómicamente para el accionar cómodo del operador. Las funciones auxiliares son manejadas por medio de pulsadores que se encuentran al centro de la palanca, dichos pulsadores tienen la función lateral e inclinación, junto a estos se localiza el botón que activa la bocina y dos botones a un costado o en la parte posterior de la palanca que sirven para retraer y extender el pantógrafo (ver figuras).

Figura 6. **Montacargas eléctrico para pasillo angosto**



Fuente: *Montacargas eléctrico*. www.Desings.com/store/montacargas-electrico/.

Consulta: 27 de enero de 2018.

Figura 7. **Manubrio (visión anterior)**



Fuente: elaboración propia.

Figura 8. **Manubrio (visión posterior)**

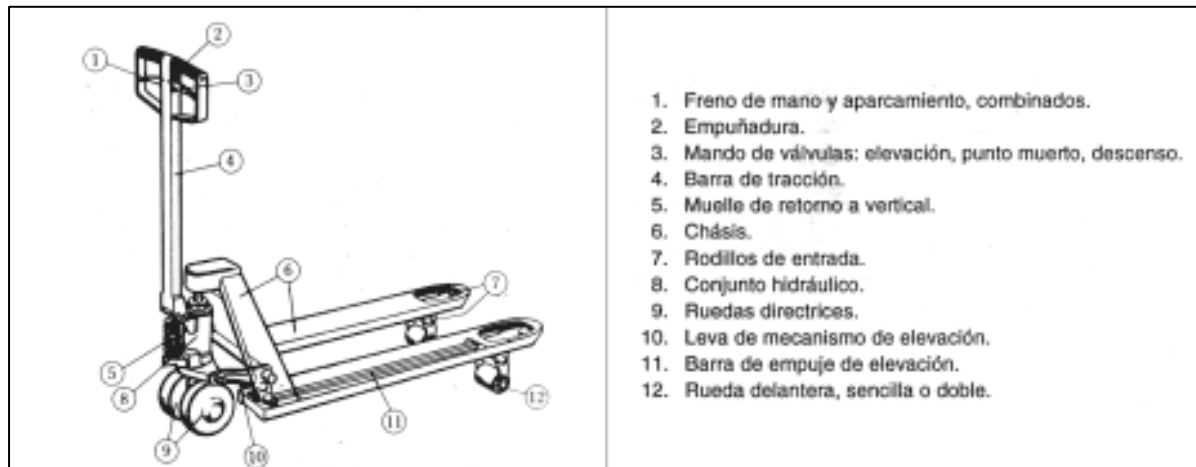


Fuente: elaboración propia.

2.2.5. Estibadores manuales

Es una carretilla de pequeño recorrido de elevación, trasladable a brazo, equipada con una horquilla formada por dos brazos paralelos horizontales unidos sólidamente a un cabezal vertical provisto de ruedas en tres puntos de apoyo sobre el suelo y que puede levantar y transportar paletas o recipientes especialmente concebidos para este uso.

Figura 9. Partes de estibador manual



Fuente: *Estibador manual*. www.upv.info.com/estibador-manual-partes/.

Consulta: 30 de enero de 2018.

Tabla V. Especificaciones del montacargas eléctrico para pasillo

Capacidad de carga (kg)	Capacidad de batería (V / Ah)	Máxima velocidad de recorrido (km/h)	Máxima velocidad de levante (m/s)	Menor velocidad de levante (m/s)
1361	36	11,9 km/h	0,51 m/s	0,48 m/s
1587	36	11,9 km/h	0,51 m/s	0,48 m/s
1587	36	11,9 km/h	0,58 m/s	0,53 m/s
1587	36	10,7 km/h	0,38 m/s	0,43 m/s
1814	36	11,9 km/h	0,51 m/s	0,48 m/s
1814	36	10,7 km/h	0,38 m/s	0,43 m/s
2041	36	11,9 km/h	0,58 m/s	0,53 m/s

Fuente: elaboración propia.

2.2.6. Montacargas eléctrico pasajero en plataforma

También conocida como *pallet truck* eléctrica con pasajero abordo, en este tipo de montacargas eléctrico el operador se sitúa sobre una plataforma,

ubicada en la parte posterior de la máquina, la cual está incorporada a un manubrio de operación con levantamiento. En este se encuentran los controles de mando y manejo de la *pallet*. La carga es elevada por medio de un sistema hidráulico, el cual aumenta la movilidad y eficiencia de los trabajos a efectuar; tiene como características principales: una corta elevación (9,3 pulgadas máxima elevación posible), con una capacidad para levantar un máximo de 6 000 libras.

Figura 10. **Montacargas eléctrico pasajero en plataforma**



Fuente: *Montacargas eléctrico*. www.upv.info.com/montacargas-electrico/.

Consulta: 30 de enero de 2018.

2.2.7. **Montacargas de motor de combustión**

El operador se ubica en una cabina sentado, donde se encuentra el volante, los pedales y las palancas de control, desde la posición se maniobran

el montacargas con gran facilidad y comodidad, el tipo de energía que pueden usar es diésel, gasolina y LPG.

Figura 11. **Montacargas vista lateral**



Fuente: elaboración propia.

Figura 12. **Montacargas vista frontal**



Fuente: elaboración propia.

Figura 13. Partes del montacargas



Fuente: *Partes del montacargas*. www.upv.info.com/montacargas-electrico/.

Consulta: 30 de enero de 2018.

2.2.8. Accesorios para montacargas

Existen gran variedad de accesorios para incorporar en los montacargas, que facilitan el levantamiento de diferentes tipos de elementos, los cuales no podrían ser levantados de manera ordinaria; se describen a continuación los más importantes y que posee la empresa en estudio.

- Desplazador lateral (*sideshifter*): permite desplazar cargas lateralmente de un lado a otro, para reducir el tiempo de manipulación y aumentar la capacidad de maniobra.

Figura 14. **Desplazador lateral**



Fuente: *Montacargas eléctrico*. www.upv.info.com/montacargas-electrico/.
Consulta: 30 de enero de 2018.

- Bobinero (*paper roll clamp*): tiene como función principal maniobrar, de forma eficiente y veloz, las bobinas de papel u otros materiales.

Figura 15. **Paper roll clamp**



Fuente: elaboración propia.

- *Push / pulls*: estos aditamentos permiten despachar, recibir y almacenar unidades de carga sobre hojas deslizantes poco costosas en lugar de tarimas. Entre los productos que por lo general se manipulan con *push / pulls* están aquellos empacados en sacos como: las semillas, los productos agrícolas y el cemento, así como alimentos en cajas, productos electrónicos, cosméticos y bebidas embotelladas.

Figura 16. ***Push / pull***



Fuente: elaboración propia.

- *Clamp*: diseñada para la industria de aparatos electrodomésticos, cajas de cartón y manejo de pacas de ropa.

Figura 17. **Clamp**



Fuente: elaboración propia.

2.3. Distribución de taller

La empresa en estudio posee un taller de mantenimiento y servicio, a donde, son trasladados los equipos que necesitan dichos trabajos, para mantener el orden dentro de las instalaciones las áreas de trabajo son segmentadas por especialidades:

- Descarga de equipo
- Recepción y limpieza de equipo
- Mantenimiento y reparaciones (eléctricas y mecánicas)
- Área de pruebas, ajustes y calibraciones finales
- Cosmética (pintura y tapizado)
- Despacho y carga de maquinaria
- Bodega (herramientas y lubricantes)

2.3.1. Recepción

Está sujeto al departamento de importaciones, bodegas de almacenamiento y compras locales; se encarga de abastecer la alta y continua demanda de repuestos, llantas y químicos que necesita la empresa, para venta o mantenimiento. Necesita de colaboradores calificados, con conocimientos teóricos y prácticos de los productos y repuestos que maneja la empresa, para la obtención de mejores resultados y rendimientos estables. Para la recepción de todo tipo de productos se deberá contar con una cotización, una orden de compra o de trabajo, un comprobante de ingreso y el visto bueno de las partes que intervienen en la petición del artículo.

2.3.2. Almacenamiento

Se refiere a la capacidad de guardar bienes que pueden ser utilizados para venta o mantenimiento en un futuro. Una bodega bien organizada, es la que cuenta con señalamiento de la ubicación de cada producto; así mismo, cuenta con espacios amplios para la circulación de montacargas y el movimiento del personal.

El encargado de turno asigna un número de recepción a cada lote recibido, cada lote es identificado con un rotulo elaborado por los auxiliares de bodega el cual lleva la siguiente información:

- Nombre del producto
- Proveedor
- País de procedencia
- Número de pasillo
- Nivel en el que se encuentra estibado

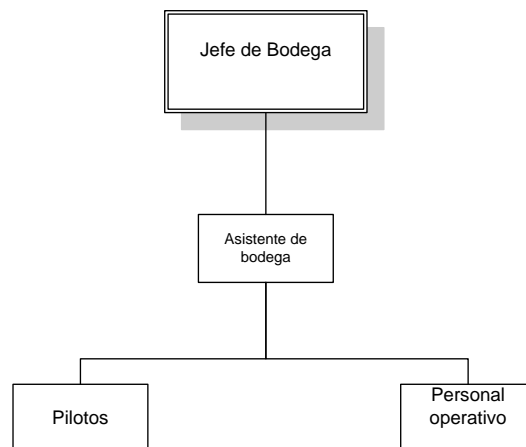
2.3.3. Despacho

Para el despacho de montacargas, o cualquier insumo de taller o artículo de bodega se deberá presentar la autorización de salida y el registro de envío; estos documentos se ingresan a un sistema contable para mantener el control de los objetos que salen de la empresa. Estos documentos deben incluir el nombre de la persona que solicita los productos, la persona que autoriza y los términos pactados para su entrega.

2.4. Administración de la bodega

Para tener una administración ordenada en bodega, existe un jefe de bodega quien se encarga de planificar, organizar, supervisar todas las funciones que se realicen en el ingreso y egreso de productos y equipos; para tener un apoyo en las tareas se tiene un asistente de bodega, quien supervisa al personal operativo.

Figura 18. Estructura administrativa de la bodega



Fuente: elaboración propia.

2.4.1. Almacenamiento

El almacenamiento se realiza según el producto considerando que los productos que tengan fechas de vencimiento o limitantes con su utilización se debe aplicar un sistema de almacenamiento PEPS.

Se debe mantener un correcta supervisión de las condiciones de almacenaje como una correcta ventilación un control de la humedad presente en las instalaciones, limpieza, restricción de transeúntes e ingresos a bodegas y sistemas de seguridad para evitar robos.

Es necesario la buena colocación de los productos para facilitar el acceso, también verificar la capacidad de estiba de los productos para no dañarlos cuando se almacenen en vertical.

Figura 19. Estantería



Fuente: elaboración propia.

2.4.2. Despacho de bodega

El despacho se realiza con base en la orden de pedido; se despachan los productos, equipos, insumos solicitados por clientes no se permite colocar en el camión, furgón, artículos que no fueron solicitados y que no cuenten con la aprobación del gerente administrativo.

2.5. Procedimiento de ingreso a bodega

Al momento cuando se ingrese el equipo es necesario seguir ciertos pasos para anotar los datos en el sistema.

El procedimiento tiene como objetivo: detallar las actividades de ingreso de montacargas a servicio.

- Alcance: el procedimiento es aplicable para todo el personal, de acuerdo a su competencia, desde girar instrucciones en la elaboración del procedimiento hasta su aprobación, autorización y archivo.
- Glosario
 - Procedimiento: consiste en una serie de pasos realizados cronológicamente, para efectuar un trámite administrativo. Describe en forma clara y precisa quién, qué, cómo, cuándo, dónde y con qué se realiza cada uno de los pasos.
 - Norma: son las disposiciones administrativas que regulan lo establecido en un procedimiento, a fin de evitar o reducir la

aplicación de diversos criterios que provoquen confusión en las personas que intervienen en el mismo.

- Referencias: propietario del proceso, departamento de bodega.
- Políticas: es el jefe de bodega el responsable de la entrada de productos.

Los procedimientos deben ser accesibles para todo el personal y debe tenerse control de los lugares de localización de los mismos y el control de las copias de dichos procedimiento.

El incumplimiento, por parte de cualquier persona involucrada en el mismo, será sancionado con las medidas disciplinarias que rigen al personal de la organización.

Tabla VI. Procedimiento de ingreso a bodega de montacargas

Empresa de servicio			
Título del Procedimiento: proceso de ingreso a bodega	del	Departamento: bodega	Procedimiento No. BE.1.0

Aprobaciones		Autorizaciones	
Función y/o cargo	Firma	Función y/o cargo	Firma
Gerente administrativo financiero		Gerente general	
Jefe de bodega			

Copia No.	Asignada a:
1	Gerente general
2	Gerente administrativo financiero
3	Jefe de bodega

Fuente: elaboración propia.

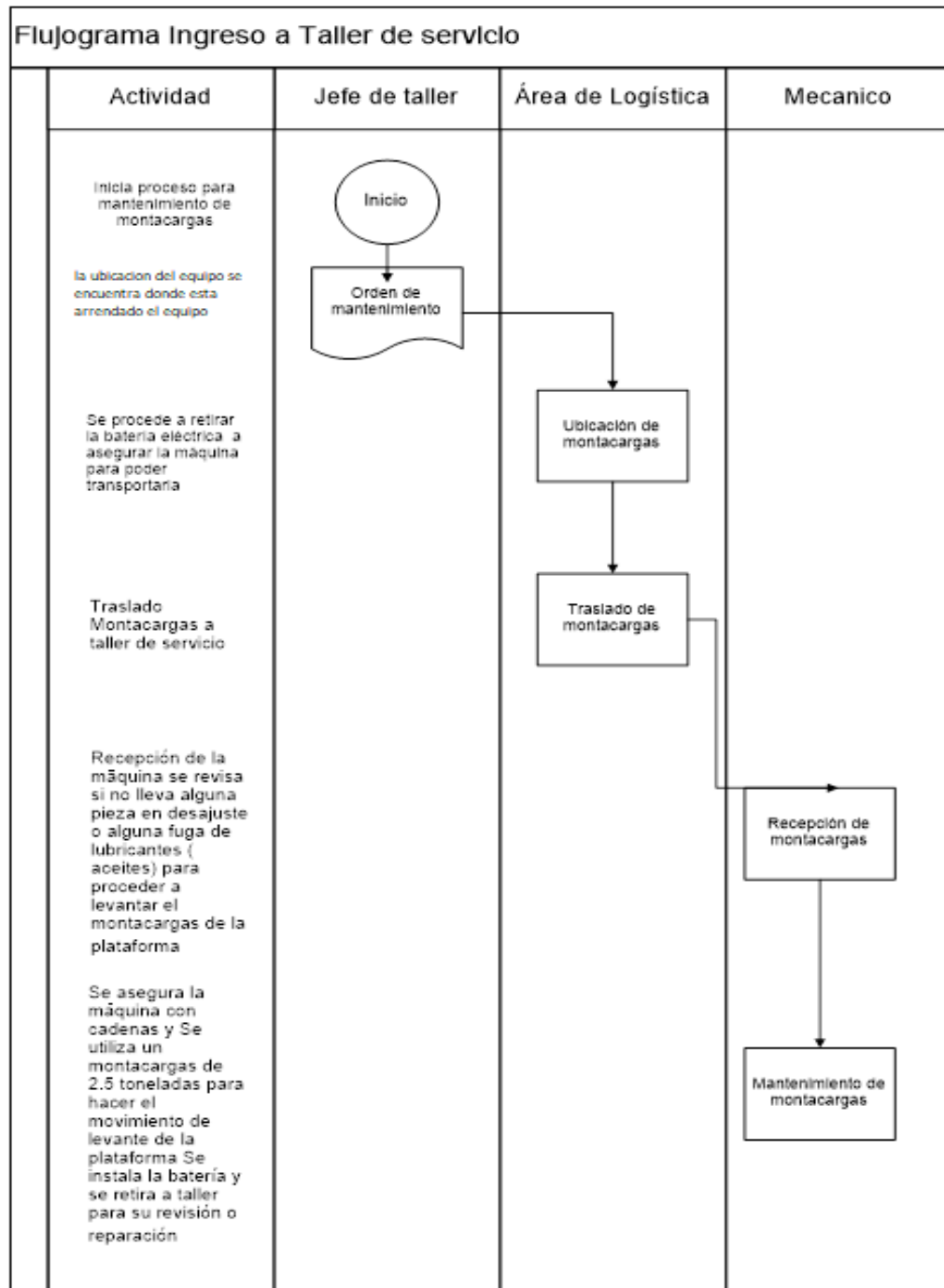
- Detalle del procedimiento
 - Se envía el transporte (camión de plataforma) al lugar donde se presta el servicio de arrendamiento; este procedimiento se inicia cuando las reparaciones sean extensas y no halla espacio o recursos suficientes para repararlo en el lugar donde se encuentre la máquina.
 - Se procede, con la protección adecuada para el colaborador, a remover la batería eléctrica (36 voltios), y asegurar la máquina para transportarla al taller.
 - Se asegura la máquina con cadenas y se utiliza un montacargas de 2,5 toneladas para hacer la maniobra de inclinación y así recostar la máquina sobre la plataforma y se asegura con fajas de seguridad para transportarla al taller.
 - La máquina y la batería son transportadas con las debidas reglas de seguridad (velocidad adecuada del transporte y correcto sostén por medio de fajas).
 - Recepción de la máquina: se hace una inspección previa a descargar de la plataforma: un chequeo rutinario para ver si hay desajustes mecánicos de cualquier pieza y luego se observa la existencia de algún tipo de fuga.
 - Se asegura la máquina con cadenas y se utiliza un montacargas de 2,5 toneladas para hacer el movimiento de levante de la

plataforma Se instala la batería y se ingresa al taller para su revisión o reparación.

2.5.1. Diagrama de operaciones

A continuación, se presentan el diagrama de ingreso a bodega del montacargas a servicio:

Figura 20. Diagrama de ingreso a taller de servicio

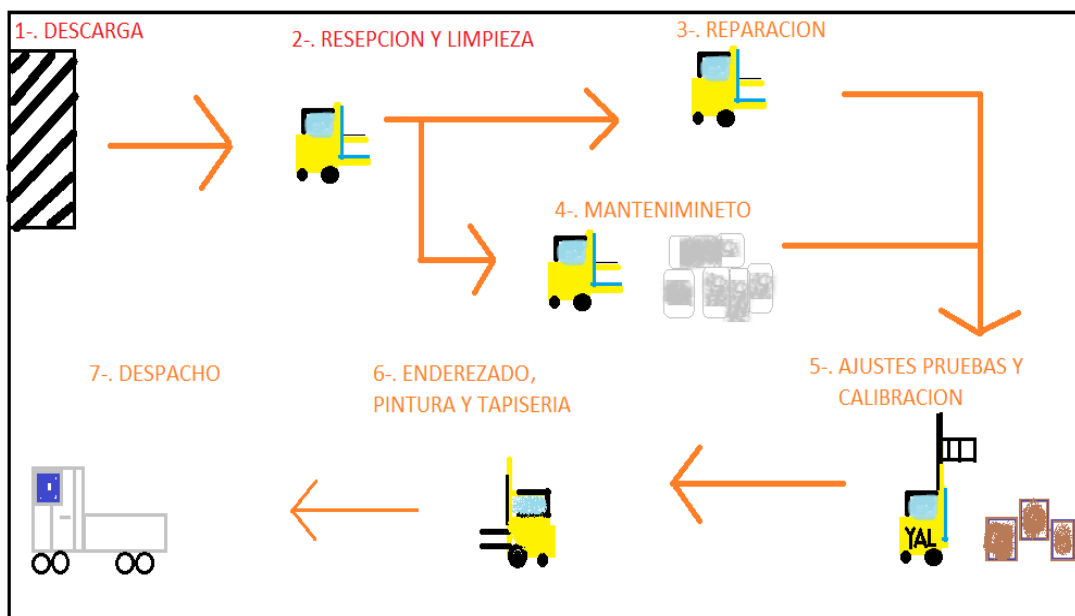


Fuente: elaboración propia.

2.5.2. Diagrama de recorrido

Se presenta un *layout* de la empresa en estudio; el plano fue proporcionado por la gerencia general.

Figura 21. Recorrido del taller



Fuente: elaboración propia.

3. PROPUESTA PARA GESTIONAR EL MANTENIMIENTO

3.1. Asignación de trabajo de mantenimiento

A continuación, se describirán, de manera general, los módulos del sistema SAP que se recomienda para llevar un control de las operaciones de mantenimiento y la codificación de equipos que se utilizarán.

3.1.1. Planificación

Este módulo está enfocado en cubrir las necesidades del departamento de operaciones de mantenimiento; cubre las siguientes necesidades:

- Planificación de operaciones
- Planificación de necesidades de insumos
- Control de mantenimientos
- Costos de reparaciones y operaciones de mantenimiento

3.1.2. Asignación de turnos

La asignación de turno será realizada por el jefe de mantenimiento con base en la demanda de servicio de los equipos.

3.1.3. Control

El control de los servicios estará a cargo del supervisor de mantenimiento quien velará por el cumplimiento de los lineamientos de servicio y calidad.

3.1.4. Hojas de control de servicios

La hoja de control será un instrumento para llevar el registro de las operaciones de servicio en cada equipo.

3.2. Proceso funcional del mantenimiento

Las acciones por tomar, en cuanto al mantenimiento se pueden clasificar principalmente en dos:

- Acciones correctivas (todas las acciones necesarias para corregir algún desperfecto en las máquinas).
- Acciones preventivas (los mantenimientos preventivos y mantenimientos predictivos).

Respecto de las acciones preventivas, el sistema SAP genera una orden de trabajo, basándose en la información digitada del sistema (dicha información se refiera a tiempos de revisiones establecidas por los fabricantes de las maquinas). En cuanto a las acciones correctivas, al producirse una falla en algún elemento técnico debe generarse un aviso de avería con el cual el planificador genera una orden de mantenimiento conocida también como orden de trabajo.

3.2.1. Elementos de la gestión de mantenimiento

Para una correcta gestión del mantenimiento (preventivo y correctivo) para los equipos dados en plan de alquiler se deben considerar los siguientes elementos:

- La periodicidad o frecuencia con que se realizarán los mantenimientos preventivos son basados en los manuales de los fabricantes de las maquinas; en el caso de la empresa de servicios, los montacargas provienen de Estados Unidos, se programarán cada 50, 100, 200, 600 y 1 200 horas trabajadas.
- El tiempo en que la máquina está en reparación finaliza hasta que el técnico de mantenimiento la pone nuevamente en servicio

3.2.2. Integración del módulo con otras áreas

El departamento de mantenimiento no es un ente aislado; a diario debe relacionarse y trabajar integrado con otras áreas de la empresa, esto con la finalidad de que las decisiones que tomen sean en beneficio de toda la empresa. A continuación, se presentan las áreas con las que el módulo PM comúnmente se integra y los elementos que frecuentemente son tratados en esta interrelación.

- Integración con bodega de materia prima
 - Aprovisionamiento de piezas de recambio
 - Aprovisionamiento de material directo
 - Aprovisionamiento a partir de actividades externas

- Integración con operaciones
 - Disponibilidad de personal
 - Medios auxiliares de trabajo

- Integración con administración
 - Centro de costos y centro de facturación
 - Liquidaciones de órdenes de trabajo

- Integración con calidad
 - Proyectos de mantenimiento
 - Presupuesto de mantenimiento

3.2.3. Módulo de mantenimiento preventivo

El jefe de mantenimiento planifica y programa una orden de trabajo, llegado el período de ejecución de dicha orden de trabajo; el responsable de la ejecución de la orden (jefe de mantenimiento) entrega las instrucciones al personal de mantenimiento (mecánicos, eléctricos, lubricador) para que ejecuten las operaciones demandadas en la orden de trabajo. Una vez ejecutado el trabajo por el personal de mantenimiento, es informado al supervisor quien notifica en el sistema que el trabajo se realizó y se cierra el ciclo de mantenimiento preventivo. En toda esta actividad también está involucrado el planificador ya que es la persona que alimentará el sistema SAP por utilizarse.

3.2.4. Módulo de mantenimiento correctivo

El jefe de mantenimiento genera una orden de trabajo de mantenimiento correctivo; genera instrucciones al personal de mantención (mecánicos, eléctricos, lubricador) para que ejecuten las operaciones demandadas en la orden de trabajo. Una vez ejecutado el trabajo de mantenimiento por el personal de mantenimiento, es informado al supervisor quien notifica en el sistema que el trabajo se realizó y se cierra el ciclo de mantenimiento correctivo. En toda actividad también está involucrado el planificador ya que es la persona que alimentará el sistema SAP por utiliza.

3.3. Departamento de mantenimiento

Para realizar un mantenimiento eficiente, siempre se debe tener presente:

- Analizar primeramente lo que se hará
- Planificar lo que se hará
- Coordinar lo planificado
- Ejecutar lo planificado
- Analizar finalmente el resultado del trabajo realizado

3.3.1. Programación diaria

La programación diaria es una importante herramienta con la que cuenta el jefe de mantenimiento para optimizar su gestión, ya que permite coordinar los recursos disponibles para la ejecución de las actividades. Se realiza una reunión diaria, con el objetivo de coordinación eficientemente las operaciones:

- Generación de solicitudes de trabajo
- Análisis de problemas en las áreas
- Información precisa de los problemas potenciales y normales
- Revisión de órdenes de trabajo finalizadas

Tabla VII. **Etapa de reunión diaria**

Ítem	Acción	Minutos	Responsable
1	Se lee la minuta de la reunión anterior, se ve el grado de término de los trabajos solicitados en reuniones anteriores.	5	Jefe de mantenimiento
2	Los supervisores realizan una breve descripción del estado actual de la planta, es decir, niveles de producción, fallas ocurridas el día anterior, entre otros.	5	Supervisor
3	Los supervisores realiza una breve descripción de los trabajos mayores que se efectuaron el día anterior, los problemas que tuvieron, mejoras para que no vuelva a ocurrir, entre otros.	5	Supervisor
4	El jefe del departamento solicita los trabajos a través de avisos de avería.	10	Jefe del Departamento
5	El jefe del departamento toma nota de los trabajos solicitados, emite: órdenes de trabajo, la minuta de la reunión y los programa los trabajos mayores.	10	Jefe del departamento

Fuente: elaboración propia.

3.3.2. Programación semanal

La programación semanal busca resolver los problemas de mantención sobre la base de una mínima interferencia con la producción y un máximo aprovechamiento de los recursos humanos y materiales disponibles. Para ello es necesario utilizar una estrategia adecuada que consiste en preparar y

programar el trabajo semanal (corto plazo) para obtener un buen resultado con el uso de esta herramienta, se debe mantener constancia y regularidad.

Los beneficios principales que se obtienen con la elaboración de un programa semanal son:

- Disminuir los imprevistos por mantenimiento con tiempo perdido, los cuales generan altos costos de mantenimiento, pérdidas de producción, entre otros.
- Motivación del personal debido a la disminución de las fallas repetitivas.
- Evitar accidentes por la mala gestión de la mantención.
- Se entrega un mejor servicio a los clientes directos de mantenimiento, como por ejemplo producción.
- Se evitan molestias, desacuerdos y malas relaciones entre los que se arrendan los equipos y a la empresa que se le arrenda.
- Entregar nueva programación de trabajos semanal.

El programa semanal es importante para el logro de los objetivos anteriores; se considera una herramienta fundamental para la gestión de mantenimiento. Para el éxito de un programa semanal, es necesario el apoyo de los niveles superiores de la organización, también, el apoyo fundamental de todo el personal.

3.3.3. Programación mensual

La programación mensual es una importante herramienta con la que cuenta el jefe de mantenimiento para optimizar su gestión, ya que permite coordinar los recursos disponibles para la ejecución de las actividades. Se realiza una reunión mensual con el objetivo de coordinar eficientemente las operaciones:

- Detección de fallas
- Análisis de *stock* de repuestos
- Análisis de indicadores de mantenimiento
- Determinar acciones de prevención en equipos e instalaciones

3.3.4. Reunión de coordinación diaria

Las reuniones de coordinación diarias se realizarán treinta y cinco minutos antes del inicio de operaciones de la empresa poseedora de la maquinaria, la cual provee también el mantenimiento; el motivo principal es dar a conocer el avance en las tareas asignadas, problemas en la resolución de las tareas asignadas y si existiera alguna nueva tarea que debe ser atendida de forma inmediata, en ese momento será asignada a un técnico.

3.4. Turnos de mantenimiento

En el caso de esta empresa se tienen a disposición varios técnicos mecánicos, eléctricos y ayudantes, los cuales laborarán el turno de día de 8:00 am a 5:00 pm. A la vez, se tienen técnicos apostados en diferentes puntos de la ciudad y del país para un alcance mayor, estos a su vez tienen disponibles vehículos para movilizarse y realizar sus labores. En épocas de temporada alta

y vacaciones se programa un grupo de reacción rápida que puede movilizarse para atender distintas actividades.

3.4.1. Turnos diarios

Los turnos diarios se asignarán a grupos de dos personas conformados por el técnico mecánico y su ayudante. El horario a trabajar será diurno de 8:00 a.m. a 5:00 p.m.

Para cubrir la demanda laboral se contará con quince grupos de trabajo.

3.4.2. Turnos semanales

Los turnos semanales de mantenimiento se trabajarán de lunes a viernes de 8:00 a.m. a 5:00 p.m. y los días sábado de 8:00 a.m. a 12:00 p.m. Cumpliendo 44 horas semanales de trabajo, para los cuales se distribuirán las actividades a los quince grupos de trabajo que tiene la empresa.

3.5. Generación de orden de trabajo

La generación de órdenes de trabajo corresponde a la ejecución de un trabajo, en donde se involucran, costos y mano de obra (horas-hombre). El jefe del departamento es responsable de planificar la orden de trabajo y tipificarla. Es el encargado también de reservar en bodega los materiales necesarios para su realización. Además, debe verificar el costo estimado de la orden y rectificarlo si es necesario. Respecto a las órdenes de trabajo se debe señalar lo siguiente:

- Todas las órdenes de trabajo deben ser planificadas.

- Todo aviso de avería debe tener asociada una orden de trabajo.
- Toda orden de trabajo ejecutada debe ser cerrada inmediatamente una vez ejecutado el trabajo y junto con él o los avisos asociados.

3.5.1. Clases de orden de trabajo

Existen diferentes órdenes de trabajo entre las cuales están las acciones de relaciones industriales y administrativas (ZXG). Es toda acción que se derive de la capacitación al personal, atención a oficinas de gerencia y administración, acciones sociales, etc.

En SAP este tipo de órdenes se trazan con la sigla ZXG. Mantenición correctiva (ZAM, ZFO): es la acción de mantención, que se efectúa para devolverle al equipo sus condiciones originales de funcionamiento.

En SAP este tipo de órdenes se trazan con las siglas ZAM y ZFO. Mejoras de equipos (ZME): son modificaciones propias de mantención, sobre las piezas de los equipos y que no alteran su rol en el proceso. En SAP este tipo de órdenes se trazan con la sigla ZME.

3.5.2. Creación de orden de trabajo

Para ingresar a la pantalla de creación de orden de trabajo se debe seguir lo siguiente:

- Favoritos
- Mantención
- Órdenes de trabajo
- Crear orden

3.5.3. Liquidación de orden de trabajo

La liquidación diaria de las órdenes de trabajo tiene como función el traspaso de los costos almacenados en la orden de trabajo al centro de costo de operaciones, realizándose diariamente. A través de este procedimiento se puede:

- Imputar los costos al centro de costo de operación.
- Obtener el costo final de las reparaciones y del funcionamiento de las máquinas.
- Definir responsabilidades.

3.5.4. Notificación de orden de trabajo

La notificación diaria en mantenimiento es el control de las horas-hombre asignadas a las órdenes de trabajo ejecutadas. El puesto de trabajo responsable es el encargado de ingresar la información anterior al sistema.

A través del proceso de notificación se puede:

- Controlar las horas-hombre (HH)
- Saber claramente la distribución del personal en los diferentes trabajos
- Informar el término de los trabajos
- Controlar al personal de mantenimiento
- Realizar un ordenamiento en la gestión de mantención

4. IMPLEMENTACIÓN DE LA PROPUESTA

4.1. Plan de mantenimiento

El plan de mantenimiento será una sinergia obtenida mediante el uso del sistema informático SAP y la gestión ordenada y sistemática por parte del departamento de operaciones de la empresa que provee los mantenimientos. Un plan de mantenimiento describe las fechas y los rangos de las actividades de mantenimiento e inspección para ser ejecutadas y asegurar que el objeto técnico funcione óptimamente.

4.1.1. Especificaciones técnicas

Los tipos de mantenimiento que se le pueden hacer a los montacargas pueden ser preventivos (servicio menor o de 200 horas de trabajo), estándar (servicio correctivo o de 600 horas de trabajo), este implica cambio de fluidos y servicio mayor (1 200 horas de trabajo), implica cambio de piezas desgastadas.

4.1.2. Componentes principales

Para hacer un mantenimiento eficaz se debe contar con un equipo de mantenimiento capacitado, el cual es capacitado tanto dentro de Guatemala (Intecap) como en el extranjero (México); un taller con herramienta apta para el mantenimiento, equipo técnico especializado y repuestos para llevar a cabo los mantenimientos.

Con lo mencionado anteriormente se abarcan los elementos que se consideran más importantes, actitud, aptitud, insumos, herramientas y una mejora constante en conocimientos y procedimientos.

4.1.3. Suministro de energía

El suministro de energía es aplicado con base en las especificaciones que requieren las máquinas, los distintos tipos de suministros de energía que requieren son gas (LPG), gasolina (LP), diésel, acumuladores de batería con diferentes rangos de voltaje.

4.1.4. Posiciones de mantenimiento

Una máquina en mantenimiento debe estar posicionada en el área específica, delimitada y señalizada para esta actividad. El personal debe tener acceso a la fosa de trabajo; el área de trabajo debe contar con ventilación adecuada y correctamente iluminada. Cuando se lleva a cabo alguna reparación o cualquier trabajado asignado al departamento de mantenimiento, estas actividades solo se realizarán en el ambiente autorizado.

4.1.5. Protección fija

Todas las máquinas transportan adheridas protecciones (tapaderas, tolvas y defensas) las cuales solo pueden ser removidas por medio de llaves especiales; estas protegen tanto al equipo como al operador de la máquina, están especialmente ubicadas para resguardar elementos más especiales de la maquinaria.

4.1.6. Protección móvil

Se deben adoptar precauciones particulares ya que la máquina utiliza materiales con alta temperatura y químicos (mascarillas lentes y guantes); estas protegen al operador de la maquina al momento de hacerle el mantenimiento.

4.1.7. Dispositivos de seguridad

La máquina está dotada de protecciones fijas (luz de trabajo, interruptor de emergencia, luz de retroceso, alarma de retroceso) y móviles (extintor, conos de seguridad, topes de seguridad a llantas) para prevenir accidentes.

4.1.8. Codificación

Para iniciar con el programa de mantenimiento es muy importante contar con un código para cada máquina, y para cada uno de los sistemas o elementos importantes que lo integran; esto permitirá llevar un mejor control, un orden y la identificación de toda la maquinaria de la empresa; la codificación de la maquinaria facilitará el trabajo administrativo y lo hará más eficiente.

4.1.9. Ubicación técnica

Este concepto va directamente relacionado con el proceso de planificación de la mantención, pero la utilidad que presta el contar con ubicaciones técnicas de las máquinas y los equipos se extiende a toda la empresa. La ubicación técnica representa un área en un sistema, en el que se puede instalar un objeto. Estos objetos se denominan equipos en el sistema PM de SAP. Las ubicaciones técnicas son creadas jerárquicamente y pueden también crearse basándose en los siguientes criterios:

- Funcional, como podrían ser compresor
- Relativos al proceso, como lubricación
- Espacial, como podrían ser patio para pruebas

4.1.10. Ubicación en el sistema

La ubicación dentro del sistema SAP de una máquina es la dirección que indica a qué área corresponde cada máquina. Basándose en las áreas con las que cuenta la empresa en estudio, la ubicación en el sistema se detalla:

- Recepción de montacargas, código BMP
- Taller de servicio, código ASE
- Almacenaje, código BHU
- Asignación de movimientos esporádicos, código ySEC

4.1.11. Código de equipos

El primer nivel de la ubicación técnica corresponde en su conjunto de caracteres que indica el área en donde se encuentra la máquina (BMP, ASE, IMP, entre otros), seguido por un correlativo numérico de la máquina en dicha área. Posteriormente, el código posee un conjunto de caracteres que identifican la parte de la máquina o el grupo de elementos que forman parte de la misma, estos grupos pueden ser:

- MOT, utilizado para motores eléctricos y sus distintos componentes
- CAJ, utilizado para cajas
- VOL, utilizado para voltaje
- POL, utilizado para poleas
- CIL, utilizada para cilindros

4.1.12. Representación de equipos en el sistema

A continuación, se visualiza la pantalla del sistema SAP módulo PM, en donde se observa un listado de ubicaciones técnicas; al ingresar a una de ellas entrega inmediatamente la visualización de los equipos que componen esa ubicación técnica correspondiente y estos equipos, a su vez, entregan una lista de componentes y materiales que le han sido cargados.

4.2. Área de mantenimiento

Debido a que el mantenimiento es vital para que un proceso de trabajo sea eficiente, se deben realizar acciones que beneficien directamente el uso de recursos: el tiempo de producción, el costo de los repuestos y la vida útil del equipo.

4.2.1. Ordenar e identificar los repuestos

Existe una secuencia de pasos para realizar eficientemente un inventario de repuestos; a continuación, se describe esta secuencia.

- Planificar el período de tiempo necesario y la fecha oportuna para iniciar y terminar el inventario, decisión que será tomada por todo el personal.
- Diseñar una base de datos: debe contener la clasificación de repuestos que ha sido planificada por el personal encargado y permitir visualizar el cambio en las entradas y salidas por repuesto, así como los costos. En el caso de que ya existe una base de datos para inventario, solo se actualizará al hacer un inventario en detalle de las bodegas.

- Determinar el lugar en donde se ubican los repuestos: por lo general, todos los repuestos se ubican en bodegas del área de mantenimiento; sin embargo, algunas empresas los colocan en espacios alternos distintos a tales bodegas.
- Asignación de tareas: se debe distribuir la tarea de inventario dentro del personal de mantenimiento, y así reducir el tiempo para realizarlo; tal decisión será tomada por el jefe de mantenimiento.
- Identificar los repuestos a inventariar: dependiendo de la clasificación interna que le otorgue el personal encargado que puede ser de acuerdo con el tipo de máquina en el que se utilice, aplicaciones comunes o especiales.
- Cuantificar las existencias por repuesto: hacer un conteo correcto de la cantidad de repuestos e integrar su valor inmediatamente a la base de datos, para el proceso de actualización de la misma.

4.2.2. Ordenar e identificar herramientas

La herramienta de trabajo necesita que se le asignen aspectos y características especiales a fin de clasificarla de forma adecuada. Los pasos para realizar un proceso de planificación y ejecución de ordenamiento e identificación son los siguientes:

- Determinar el tipo de clasificación que se va a aplicar, que puede ser por el tipo de trabajos en los que se utiliza o por sus características propias.

- Realizar una planificación de la ubicación exacta que tendrán las existencias.
- Determinar la forma en que se identificará la herramienta, ya sea por la ubicación, por marcación física de códigos sobre las mismas o por etiquetado de acuerdo con el tipo de elementos que se identifiquen.
- Diseñar documentos que se utilicen para controlar la entrada y salida de cada tipo de herramienta y para el control periódico de la totalidad en bodega.
- Recolectar toda la herramienta que se encuentre dentro y fuera del departamento de mantenimiento.
- Cuantificar las existencias reales y en libros, a fin de verificar para eliminar las diferencias.
- Usar una nomenclatura técnica para designar la herramienta.
- Ubicarla en los lugares designados dentro de la bodega de mantenimiento.
- Realizar un proceso de identificación de la herramienta propia del personal encargado de mantenimiento, para evitar confusiones de pérdida, transporte y retención de herramienta, que pueda causar conflictos entre personal y organización.

4.2.3. Realizar trazabilidad de las fallas en la maquinaria

Hay dos tipos de trazabilidad: la externa y la interna. La primera se refiere a estándares internacionales, la segunda se puede aplicar a estándares propios de la empresa y nacionales.

Con el propósito de marcar la tendencia con la que se producen las averías en la maquinaria, se debe realizar una clasificación especial determinada por el personal de mantenimiento para tomar decisiones confiables acerca de la planificación de actividades, la compra y el almacenamiento de piezas de repuesto.

Cuando se utiliza la trazabilidad como un concepto de rastreo de datos históricos y se aplica al pronóstico de fallas, se encuentra que los pasos para trazar las ocurrencias son:

- Recolección de datos históricos internos por máquina, de acuerdo con uno o más períodos de tiempo.
- Clasificación de las ocurrencias.
- Tabulación de los valores obtenidos, fallas a través del tiempo que pueden ser meses, semanas e incluso días.
- Análisis para determinar la tendencia y comportamiento de los datos.
- Utilizando métodos de correlación se puede establecer el tipo de familia a la que pertenece el comportamiento de los datos tabulados.

- Realizar pronósticos de evaluación y riesgo, a fin de determinar la estimación con el error mínimo.
- Realizar la estimación de fallas a corto, mediano y largo plazo, haciendo estimaciones de requerimiento de repuestos, presupuestando sus valores económicos para la toma de decisiones eficiente.

4.2.4. Manejo de materiales

Un sistema de planificación de manejo y requerimiento de materiales o MRP, por sus siglas en inglés, establece controles exhaustivos de los inventarios a fin de sincronizar la demanda de piezas de repuesto con los niveles de reorden a los proveedores.

Existen dos tipos de MRP: el primero da una clara determinación de los parámetros tiempo y capacidad. El segundo planifica el uso eficaz de los recursos de operación. Aplicar un MRP al control de repuestos de la empresa tiene como propósito:

- Disminuir inventarios.
- Disminuir los tiempos de espera entre paros y disponibilidad de repuestos.
- Incrementar la eficiencia.
- Reducir reparaciones correctivas.

- Planear a largo y mediano plazo el requerimiento de piezas a fin de hacer los presupuestos correspondientes.
- Reducir costos e incrementar beneficios.
- Simular un proceso de operación en función de necesidad de repuestos y pronóstico de compra de materiales.

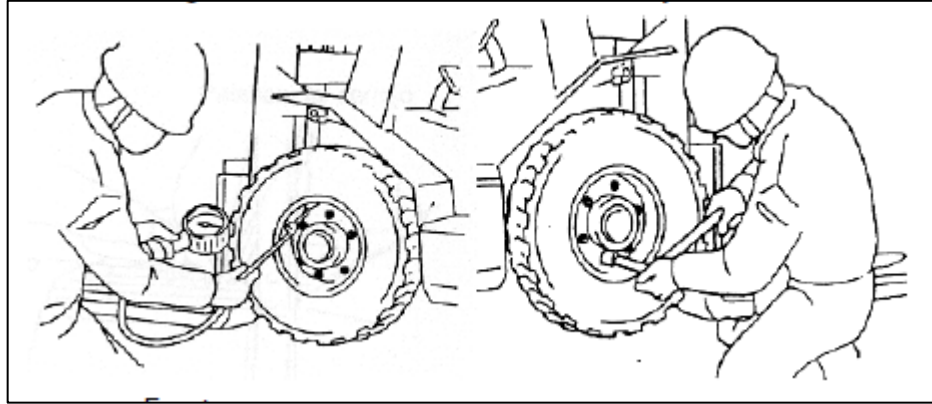
4.3. Mantenimiento periódico

Se describe el mantenimiento por horas de servicio

4.3.1. Procedimiento para servicio de 10 horas

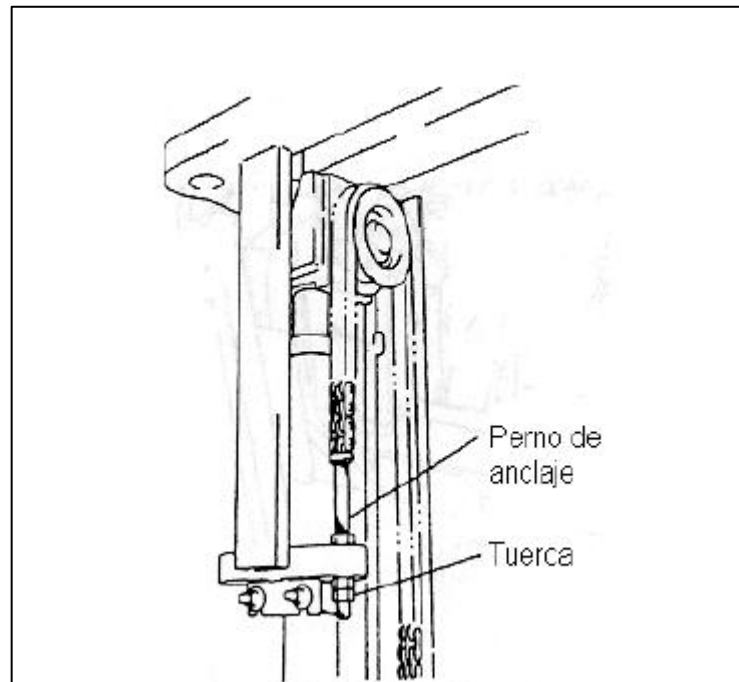
- Comprobar las cadenas de las horquillas del montacargas.
- Inspeccionar el varillaje de dirección.
- Comprobar el giro del volante de la dirección.
- Inspeccionar el cilindro de fuerza del varillaje de la dirección.
- Inspeccionar presión neumáticos y tuercas.
- Inspeccionar posibles derrames de agua, aceites, líquido de la batería, olor, ruido o rechinado inusual, indicadores en la pantalla de cualquier notación o advertencia.

Figura 22. **Mantenimiento de neumáticos y tuercas**



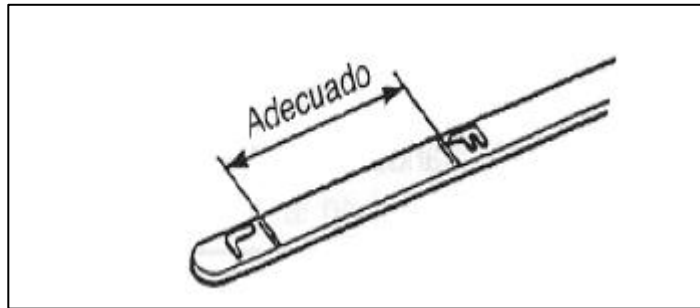
Fuente: elaboración propia.

Figura 23. **Inspección de mástil**



Fuente: elaboración propia.

Figura 24. **Verificación de aceite**



Fuente: elaboración propia.

4.3.2. Procedimiento para servicio de 50 horas

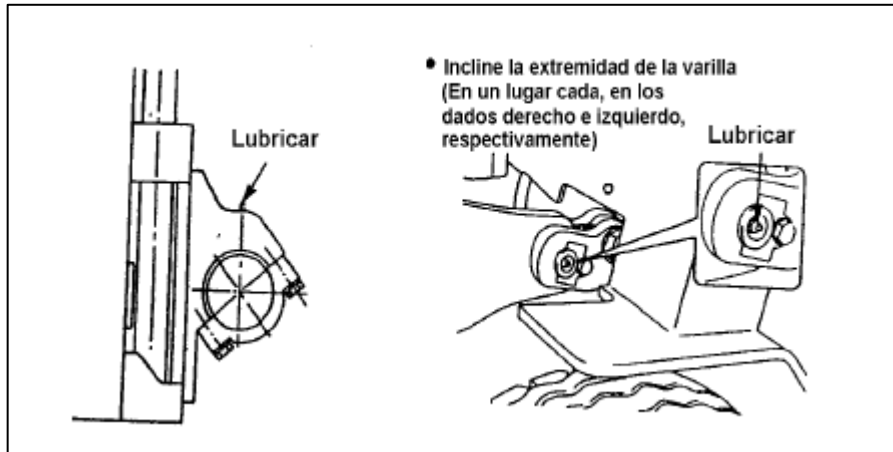
Además de la inspección diaria (cada 10 horas), se deben realizar las siguientes inspecciones una vez por semana.

- Inspección de la correa del ventilador
 - Apretar la correa del ventilador en la posición entre el alternador y la polea del ventilador, con una fuerza de 100 N (10 Kgf), como se muestra en la figura o verificar si hay algún daño

Lubricar y engrasar las piezas del montacargas

- Limpiar las boquillas de grasa con un paño limpio y aplicar grasa con una pistola hasta que esta salga limpia.

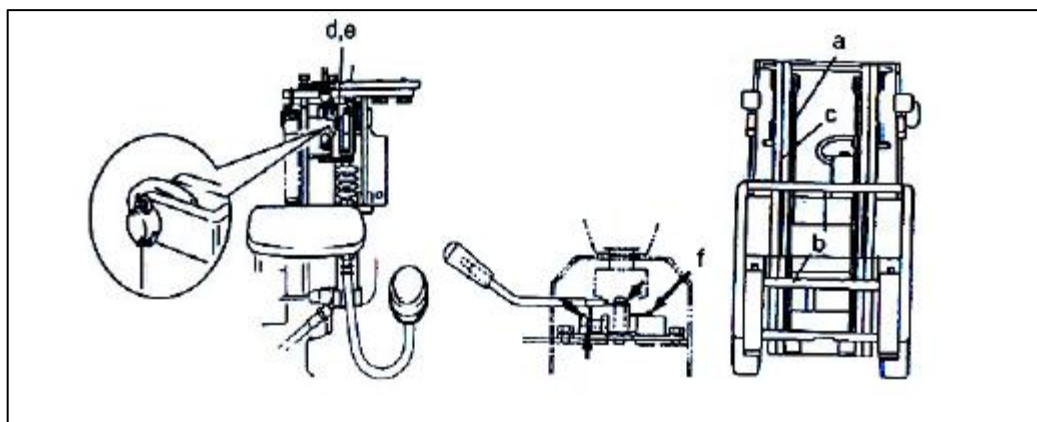
Figura 25. **Puntos de lubricación**



Fuente: elaboración propia.

- Aplicar grasa en los siguientes puntos (ver figura), con un cepillo: cadena de elevación, secciones corredizas de la horquilla, superficies corredizas de los rodillos del mástil y en el mecanismo de cambio de velocidades.

Figura 26. **Punto de lubricación**



Fuente: elaboración propia.

4.3.3. Procedimiento para servicio de 200 horas

Cada 200 horas de operación se recomienda realizar las siguientes inspecciones.

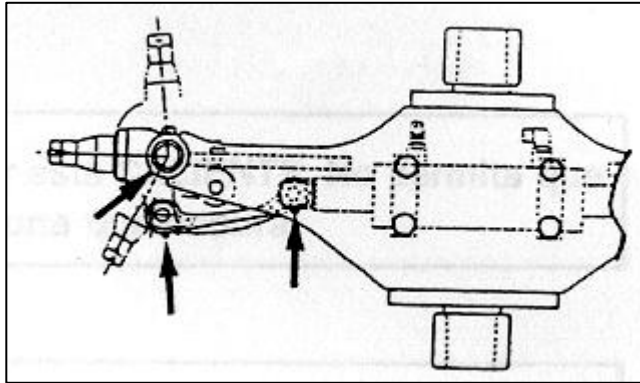
- Inspección del aceite del engranaje diferencial
 - Quitar el tapón del medidor de nivel y verificar el nivel del aceite. El nivel del aceite debe estar en el nivel del agujero del medidor de nivel. Si el nivel está más bajo, agregar aceite. Si el aceite está sucio, cambiar el aceite. Sustituir el aceite por primera vez después de seis meses de uso, y después de eso sustituirlo cada 12 meses.

- Inspección del aceite del mecanismo de transmisión (transmisión manual)
 - Quitar el tapón del medidor de nivel y verificar el nivel del aceite. El nivel del aceite debe estar comprendido por encima de la marca mínima y por debajo de la marca máxima. Si el nivel está más bajo, rellenar el aceite. Si el aceite está sucio, cambiar el aceite. Sustituir el aceite por la primera vez después de seis meses de uso, y después de eso sustituirlo cada 12 meses.

- Inspección del convertidor de torsión (transmisión con fuerza motriz)
 - Abrir la tapa y quitar la varilla de medición de nivel. El nivel del aceite deberá estar entre las marcas F y L de la varilla de medición del nivel.

- Rellenar el aceite si la cantidad es insuficiente y sustituirlo si está sucio. No permitir que la suciedad entre dentro del mecanismo de transmisión mientras el nivel del aceite este siendo verificado.
- Limpieza del elemento del filtro de aire
 - Quitar la tapa contra polvo del filtro de aire y quitar el elemento del filtro, inspeccionar el elemento cada 200 horas de operación. Cuando el montacargas trabaja bajo condiciones de funcionamiento muy polvorientas, se necesita inspeccionar el filtro de aire cada 50 horas, seguido de la limpieza del elemento o de la sustitución con un nuevo elemento. Poner una luz bien clara dentro del elemento y verificar si no hay agujeros no otros daños. Si el elemento está estropeado, sustituirlo con un nuevo elemento. Tener cuidado con la posición de montaje (lado superior e inferior) de la tapa.
- Lubricación de la palanca de la válvula de control: lubricar los siguientes puntos que se muestran en la figura aceite de máquina, usando una aceitera: palanca de eje y la palanca del acoplamiento.

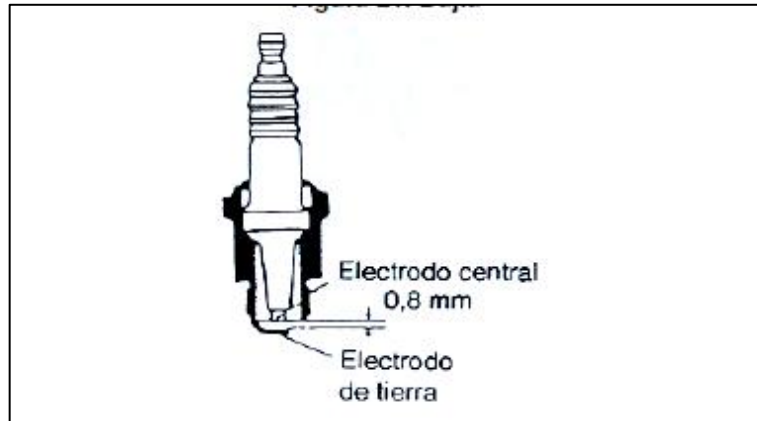
Figura 27. **Lubricación de puntos de válvula de control**



Fuente: elaboración propia.

- Inspección de la bujía de encendido (gasolina)
 - Verificar la conexión del cordón de alta tensión.
 - Quitar la bujía con una llave de bujía. Verificar el estado de quemado. Verificar el espacio entre los electrodos. La sección del electrodo deberá estar seca y tener un color parduzco. El espacio entre los electrodos de la bujía de encendido es de 0,8 mm como se indica en la figura.

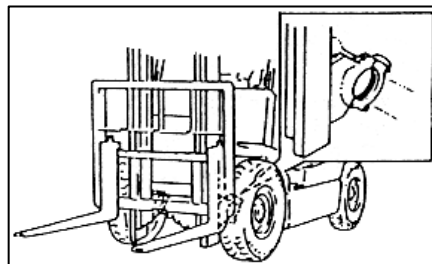
Figura 28. **Bujía**



Fuente: elaboración propia.

- Inspección del perno de presión del muñón del mástil
 - Inspeccionar los pernos de presión del muñón del mástil a intervalos de 1 mes.
 - El par torsor de apriete debe ser entre 176 a 212 N*m (1 800 a 2160 kgf*cm).

Figura 29. **Inspección del perno del muñón del mástil**



Fuente: elaboración propia.

4.3.4. Procedimiento para servicio de 600 horas

- Cambiar sedimentador de filtro de gasolina
- Cambiar filtro de aceite del motor y el aceite
- Cambiar filtro de gasolina, o diésel dependiendo del combustible
- Cambio del filtro del aire tanto para los de gasolina, diésel y LPG

4.3.5. Procedimiento para servicio de 1 200 horas

- Limpiar filtro de aspiración hidráulica
- Cambiar filtro de aire
- Cambiar filtro de retorno hidráulico
- Cambiar aceite del sistema hidráulico
- Cambiar líquido de frenos
- Revisión completa del sistema de frenado (si es necesario, corregir)
- Reemplazar el extintor a un año calendario

4.4. Alarma y señales

Los pulsadores de emergencia se encuentran: fácil de ubicar, a la vista, rápida de acensar y de color rojo.

4.4.1. Señal acústica

Instalado en el montacargas se encuentra instalado un dispositivo acústico que se acciona en los casos siguientes:

- Al momento de arrancar y comenzar a avanzar
- En el cruce de peatones

- En el cruce de esquinas
- Advertencia al personal que trabaja a sus alrededores

4.4.2. Columna luminosa

Se encuentran instaladas como equipo estándar lámparas en la parte delantera y posterior del montacargas; a su vez, se pueden instalar señales luminosas para avisar del paso de montacargas.

- Luz ámbar parpadeante
 - Luz direccional
- Luz roja encendida fija
 - Indica que las luces están encendidas, y una intermitente que es la de accionamiento del pedal de freno.
- Luz amarilla encendida ocasionalmente
 - Indica el accionamiento de la contramarcha, la que indica que el montacargas va en reversa.

4.5. Dispositivos de seguridad

Las actividades de mantenimiento y lubricación deben ser efectuadas solo con la máquina parada, después de cortar alimentación eléctrica a todos los componentes.

Antes de realizar cualquier operación de mantenimiento o limpieza en el montacargas es necesario esperar a que se enfríe completamente (temperatura ambiente).

4.5.1. Normas de seguridad

Para el mantenimiento existen muchas normas de seguridad: protección para los técnicos que trabajan en altura; normas para subir y bajar del montacargas; el debido cuidado al embancar el equipo; manejo y desecho de lubricantes; uso de EPP para la realización de todos los trabajos.

5. SEGUIMIENTO

5.1. Controles periódicos

Se deben realizar los siguientes controles periódicos.

5.1.1. Revisión de piezas

Todo operador es responsable de la preparación previa de la unidad a utilizar, con la finalidad de tener seguridad en las maniobras.

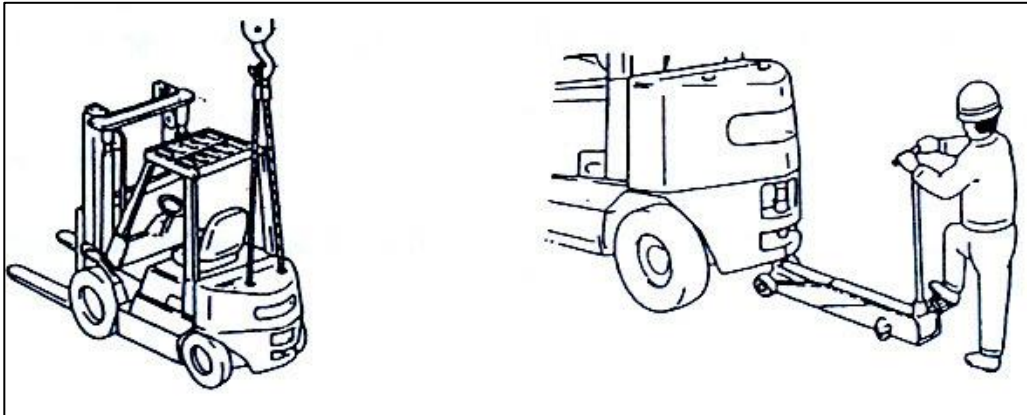
Según el manual de mantenimiento *Yale materials handling corporation*, todo operador siempre debe tomar en cuenta las siguientes recomendaciones:

- Conocer el montacargas.
- Verificar las condiciones del equipo.
- Revisión de niveles (agua, aceite, refrigerante, líquido de frenos).
- Revisión de presión de neumáticos o rodos, frenos, luces, bocinas y alarmas.
- Revisión del sistema hidráulico.

5.1.2. Revisión de sistema neumático

Para tener una medición confiable de la presión de los neumáticos se necesita de un medidor de presión; según el tipo de llanta así será la cantidad de presión que deba tener el neumático; el neumático lleva impreso en un costado la presión sugerida de la fábrica y su tiempo de vida útil.

Figura 30. **Cambio de neumáticos traseros**



Fuente: Yale. *Manual de operaciones del montacargas*. p. 75

- El gato a ser usado deberá tener capacidad más grande que la capacidad designada.
- La pieza a ser levantada deberá estar ubicada luego debajo de la pieza levantadora debajo del contrapeso.
- Asegurar de que los pernos de instalación del muñón del mástil está en el estado normal.
- El cable de acero usado para levantar el montacargas de horquilla no deberá presentar ningún daño, y deberá tener gran resistencia.

Nunca levantar el montacargas de horquilla colgando el protector superior y la armazón superior. La presión del aire en los neumáticos puede causar la explosión del neumático y de las piezas de la rueda; por esto debe quitar todo el

aire de los neumáticos antes de quitar los neumáticos del montacargas de horquilla.

5.1.3. Dispositivos de seguridad

Normas generales de seguridad para la operación de montacargas.

- Los montacargas utilizados deberán ser operados exclusivamente por personal debidamente autorizado, certificado como operador de montacargas.
- Todo montacargas deberá poseer protección para la cabina del operador. Esta protección será construida de acuerdo con el peso y el tipo de material con que se trabaja.
- Todos los montacargas deberán tener marcado en un lugar visible, la carga máxima permisible en kilogramos. Queda prohibido utilizar estos equipos para levantar cargas superiores a las máximas permisibles.
- Antes de usar el equipo, el conductor deberá revisar los frenos, la dirección, la bocina, las ruedas y el mecanismo de levante. En los montacargas de combustión interna deberá revisar el aceite, el combustible y el nivel del agua. Esta revisión quedará registrada en el formato de inspección diaria de montacargas.
- No se permitirán pasajeros en los montacargas ni el levantamiento de personas sobre las horquillas.

- No se deberá usar montacargas de combustión a gasolina o diésel en lugares cerrados sin la ventilación adecuada, debido a la posible generación de monóxido de carbono, el cual es altamente venenoso.
- Se deberá estacionar el montacargas donde no interfiera con el paso de otros vehículos o personas. No dejar el montacargas con el motor funcionando y cuando abandone el vehículo asegurarse que tiene puesto el freno de estacionamiento.
- No deberá abandonar el montacargas antes de que esté completamente detenido y debidamente estacionado.
- En todo momento se respetará la velocidad máxima reglamentada para la conducción de montacargas (10 km/h).
- Cuando se conduzca sobre pisos irregulares, tomar precauciones: ir despacio, manteniéndose alerta en los sitios que produzcan brincos y/o donde existan baches.
- Aproximarse despacio a las esquinas ciegas, manteniéndose en su derecha y sonando la corneta.
- Mantenerse alerta con las personas que pueden atravesarse al frente o con otros vehículos que se aproximen. Cuando se acerque por detrás de cualquier persona, siempre debe darse aviso a una distancia de aproximadamente 5 m.
- Evitar hacer virajes en pasillos congestionados. Cuando sea necesario virar en un pasillo, tener precaución.

- Mantener siempre las manos y los pies dentro del montacargas, excepto cuando tiene que hacer alguna señal.
- No permitir que personas caminen delante, cuando se baje por rampas o pendientes, pruébense los frenos antes de empezar a descender.
- Nunca correr aparejando a otro montacargas. Cuando se siga detrás de otro montacargas, manténgase una distancia mínima de 3 m aproximadamente entre los dos vehículos.
- Evitar las paradas y arranques bruscos, esto puede causar un patinaje o el volcamiento de la carga.
- Nunca retroceda sin mirar y asegúrese de que la vía este libre hacia atrás. No utilice el retroceso como freno.
- Transporte siempre la carga a 10 o 15 centímetros aproximadamente sobre el nivel de piso. El transporte de carga cerca del piso reduce la posibilidad de voltear el montacargas o dejar caer la carga.
- Nunca lleve una carga con un tamaño que no le permita ver hacia delante. Si es necesario hágalo en retroceso.
- Evite llevar material suelto en las horquillas. Siempre que sea posible use una paleta para el movimiento del material. Los objetos cilíndricos, como tubos y los tambores, deben calzarse o sujetarse con cadenas.
- Nunca permita que personas se coloquen debajo de las cargas elevadas.

- Cuando se cargue combustible o se esté cargando la batería (36v), va de estar un indicativo de 'No fumar'.
- La carga deberán bajarse despacio porque una bajada brusca hará que la máquina se incline hacia delante y posiblemente se voltee o despida al operador.
- La carga deberá inclinarse contra la rejilla estibadora antes de mover el montacargas, se va de respetar la regla de los 3 metros, para cuidar al personal.
- Se deberá verificar la altura disponible antes de elevar cargas, la cual deberá estar libre de vigas, tuberías, alumbrado y otros obstáculos.
- Deberán asegurarse que los materiales sean apilados de manera que la carga pesada a la parte más grande sea colocada abajo.
- Deberán asegurarse que las cestas y/o *racks* calcen en todos sus extremos correctamente. Se deben retirar para su reparación o eliminación todas las cestas o *racks* que no permitan un buen acople.
- Cuando se apilan o sacan materiales, deberán asegurarse de no desequilibrar la pila.
- Nunca se deberá obstaculizar el acceso a los equipos de extinción, puertas de emergencia, camillas, lavaojos de emergencia ni las estaciones manuales.

- Nunca deberán introducir el cuerpo o parte de este a través de los soportes verticales del montacargas. Hacer esto puede resultar en lesiones graves.
- No se deberá apilar material tan alto que obstaculice la función de los equipos contra incendio.
- Nunca debe operar el montacargas en áreas donde existan derrames de productos inflamables hasta tanto no se considere el área libre de vapores peligrosos.

5.2. Informe de inspecciones

Los informes de las inspecciones realizadas por los técnicos son de utilidad para el aseguramiento que se realiza de las inspecciones y para la trazabilidad de fallas.

5.2.1. Actividades de mantenimiento

El informe de las actividades de mantenimiento es muy similar a la hoja de control de mantenimiento programado, con la diferencia que este último es para que el técnico presente lo relacionado con la reparación realizada; mientras que el informe de actividades de mantenimiento se desarrolla a través de los supervisores, aquí se presenta mayor información y realiza cuando el supervisor de producción ha aceptado el trabajo por medio de la hoja de conformidad. El formato por utilizar es el siguiente.

Figura 31. Informe de actividades de mantenimiento

Informe de actividad de mantenimiento									
Reporte No.	Departamento			Fecha					
Máquina/equipo	Marca			Código					
Ubicación	Sección			Serie					
Mantenimiento	Preventivo	Correctivo	Otro	Problema	Eléctrico	Eléctronico	Otro		
Condición	Crítica	Media	Normal	Informe	Turno A	Turno B	Turno C		
Mecánismo	Mecánico- Eléctrico								
Descripción del problema									
Observaciones									
Ejecutado por	Recibido por			Supervisor					

Fuente elaboración propia.

5.2.2. Informe de inspecciones

El informe de inspecciones es una herramienta que presenta de forma resumida los problemas detectados a través de las inspecciones diarias. Es muy similar a la hoja de inspección, con la diferencia que esta última es elaborada por los técnicos de forma diaria; mientras que el informe de inspección es elaborado por los supervisores de producción; presenta más información para la toma de decisiones. El formato propuesto es el siguiente:

Tabla VIII. Informe de inspecciones

Informe de inspecciones																
Maquina-Equipo:					Marca:			Código:	Serie:							
Modelo:			Tipo:			Ubicación:			Sección:	Capac Trabajo:						
Fecha	Localización de la avería					Orden	Mecanismos	Tipo de MTTO			Descripción del Trabajo	H's Maquina Parada	Costo Mano de Obra	Costo Repuestos	Costo Total	
	A	B	C	D	E			F	1	2						3
CONVENCIONES TECNICAS: A: Mecanico 1: Mantenimiento Preventivo B: Electrico 2: Mantenimiento Correctivo C: Electronico 3: Otros D: Neumatico E: Hidraulico F: Otro																

Fuente elaboración propia.

5.3. Auditoría

Mantener un buen manejo y control de inventario permitirá obtener un mejor control de los repuestos e insumos, y se logrará mejor control del espacio de almacenaje, en cuanto al ingreso y egreso del producto; minimiza las posibilidades de existencia de producto obsoleto, que le pueda provocar focos de contaminación y pérdidas a la empresa.

5.3.1. Auditoría interna

La auditoría interna será realizada por el personal del departamento de bodega, el cual se encargará de verificar que la información que se reportó en los registros sea correcta y que concuerde con la parte física; la cual será verificada periódicamente por el personal que revisará la ubicación, cantidad de

insumos y repuestos. Esta información asegurará que la rotación de los elementos de mantenimiento se está realizando con normalidad.

5.3.2. Auditoría externa

Como su nombre lo indica, se realizada por profesionales y consultores externos, quienes serán contactados periódicamente para este efecto por la empresa, con la finalidad de obtener un punto de vista objetivo y ajeno a la empresa, que permita saber con exactitud la posición en la que está situado el centro de distribución y determinar si es necesario realizar acciones correctivas.

- Verificación de la optimización del espacio

Es posible verificarla mediante una inspección ocular, en la cual se debe chequear que tanto las tarimas, como los *racks* están a su máxima capacidad, para que de esta forma el espacio disponible se maximice.

- Verificación de rotación de repuestos e insumos: se puede verificar mediante registros de entrada, salida e inventario; los cuales permiten indicar qué producto se encuentra almacenado, cuándo entró y en qué fecha se despachó.
- Verificación del cumplimiento de procedimientos de almacenaje: el cumplimiento de los procedimientos de almacenaje será verificado mediante el personal de bodega que debe conocer los pasos del procedimiento establecido para el ingreso, ubicación y egreso del producto.

La verificación se puede realizar de dos formas: de forma visual siguiendo las actividades que realiza el personal encargado de bodega al momento de ingresar, ubicar y sacar producto de la bodega; la otra modalidad es mediante una prueba teórica que permita saber si el personal conoce los procedimientos establecidos para desempeñar su trabajo.

Tabla IX. **Hoja de control para auditoría**

Área : bodega Fecha:	Auditor Hora
<p>Formato de auditoría interna</p> <p>1. Excelente 100 2. Muy bien 80 3. Bien 60 4. Regular 40 5. Mal 20</p> <p>Instrucciones: colocar el número que corresponde a la puntuación deseada en el cuadro; luego, coloque sus observaciones.</p>	
1. ¿Cómo se encuentra el orden de la bodega? Observaciones	<input type="checkbox"/>
2. ¿La bodega se encuentra limpia? Observaciones	<input type="checkbox"/>
3. ¿Los repuestos e insumos se encuentran identificados con nombre y código según los estándares establecidos? Observaciones	<input type="checkbox"/>
4. ¿Se están utilizando los formatos de entrada y salida de productos para mantener todo movimiento del inventario registrado? Observaciones	<input type="checkbox"/>

Continuación de la tabla IX.

5. ¿Los formatos de entrada y salida se encuentran archivados en orden? Observaciones	
6. ¿El inventario semestral se realizó con éxito? Observaciones	<input type="checkbox"/>
7. ¿El inventario físico cuadra con el inventario del sistema? Observaciones	<input type="checkbox"/>
Puntuación promedio Recomendaciones Hora finalización	<input type="checkbox"/> Firma de auditor

Fuente: elaboración propia.

5.4. Beneficio costo

Se realizó una entrevista con el gerente general de la empresa para determinar el monto de la inversión inicial; se determinó que el monto inicial es de Q. 75 000 para 5 años; para lo cual se realizan los siguientes cálculos:

Se realizó el análisis para determinar la factibilidad de la propuesta.

- Ingresos: los ingresos esperados se toman del pronóstico de ingresos anuales, el cual se determina por: Q. 300 000, dato proporcionado por la empresa.
- Costos
 - Inversión inicial = 75 000

- Costos anuales = 145 000
 - Tasa al 8 %
- Flujo de efectivo: se calcula restando las entradas y salidas de efectivo que representan las actividades operativas de la empresa litográfica. En términos contables, el flujo de caja es la diferencia en la cantidad de efectivo disponible al comienzo de un período (saldo inicial) y el importe al final de ese período (saldo final).

Tabla X. **Flujo de efectivo**

	1	2	3	4	5
Ventas	300 000,00	300 000,00	300 000,00	300 000,00	300 000,00
Total de ingresos	300 000,00	300 000,00	300 000,00	300 000,00	300 000,00
Planilla insumos y repuestos	60 000,00	60 000,00	60 000,00	60 000,00	60 000,00
Lubricantes	12 000,00	12 000,00	12 000,00	12 000,00	12 000,00
Papel	15 000,00	15 000,00	15 000,00	15 000,00	15 000,00
Aceites y grasas	14 000,00	14 000,00	14 000,00	14 000,00	14 000,00
Servicios	24 000,00	24 000,00	24 000,00	24 000,00	24 000,00
Mantenimiento	20 000,00	20 000,00	20 000,00	20 000,00	20 000,00
Total de egresos	145 000,00	145 000,00	145 000,00	145 000,00	145 000,00
Flujo de Efectivo	155 000,00	155 000,00	155 000,00	155 000,00	155 000,00

Fuente: elaboración propia.

Para la generación del VPN (valor presente neto), se debe considerar lo siguiente:

- Tasa de descuento: es un valor que indica la proyección de la tasa de inflación del año 1 al 5; toma como base el TREMA, el comportamiento de las principales variables de la política del Banco de Guatemala.
- Factor de descuento: donde: n es el flujo de efectivo.

$$\frac{1}{(1+n)^t}$$

Tabla XI. **Cálculo del valor presente neto**

	Inversión Inicial	1 2015	2 2016	3 2017	4 2018	5 2019	tasa de Descuento
Flujo de Efectivo		155,000	155,000	155,000	155,000	155,000	8%
Factor de Descuento		93%	86%	79%	74%	68%	
Valor Presente	-75000	143,519	132,888	123,044	113,930	105,490	
VPN	543870.056						

Fuente: elaboración propia.

La tasa interna de retorno se calculó de la siguiente manera:

$$TIR = \left[\frac{(tasa 1 - tasa 2) - (0 - VPN(-))}{(VPN +) - (VPN (-))} \right] + tasa 2$$

$$TIR = \left[\frac{(10 - 20) - (0 - 388541,24)}{(512558,5) - (388541,24)} \right] + 20$$

$$= 23,7\%$$

Para determinar la relación beneficio costo de la propuesta con base en los datos de la inversión inicial, se procede a calcular el valor presente neto de los ingresos y de los costos.

$$\sum \text{Valor presente } 618\ 870,06$$

$$\text{Costos: } 145\ 000 + 75\ 000$$

Relación beneficio costo = $618\ 870,06 / 475\ 577 = 1,30$; por lo cual el beneficio es alto, dado que sus ingresos son más alto que sus costos. Po lo cual el proyecto es factible.

CONCLUSIONES

1. Se evaluó la situación de la empresa en cuanto a los procesos de mantenimiento; se encontraron fallas y errores en la planeación y ejecución de trabajos. En consecuencia, se observó que la empresa proveedora de servicios de mantenimiento necesitaba una reingeniería en cuanto a la gestión de mantenimiento.
2. Se estandarizaron los procedimientos en el área de operaciones, con lo cual se logró una mejoría en la planeación y ejecución de trabajos de mantenimiento; lo que se tradujo en un ahorro de tiempo y de recursos y un aseguramiento de la calidad en los trabajos realizados.
3. Por medio de la implementación de bitácoras, se consigue el registro de eventualidades, trabajos de mantenimiento y reparación, ajustes o cambios de piezas, la fecha cuando se realizó y la persona encargada de dicha acción; las bitácoras las llena el equipo de mantenimiento. Se debe tener un control exhaustivo para que cada máquina tenga un apartado y la información sea aplicada correctamente.
4. Se determinó que el seguimiento correcto, es una auditoría *in situ* paulatina donde se comprobará por medio de una inspección física el estado de la maquinaria. Comprobar que las listas de verificación se cumplan por parte de los operarios y verificar la veracidad de la bitácora de mantenimiento.
5. Se definieron formatos de inspección para el operario de la máquina, para el personal de mantenimiento y para el personal de auditoría; con

esto se garantizó el cumplimiento de las actividades de mantenimiento y se aseguraron las condiciones adecuadas de operación.

RECOMENDACIONES

1. Supervisar constantemente para que los montacargas sean utilizados correctamente para cumplir con las funciones para las que fueron diseñados.
2. Invertir el tiempo y los recursos necesarios para crear o definir las normas de operación de montacargas de la empresa.
3. Llevar a cabo capacitaciones de inspección a montacargas que sean significativas y útiles para los operarios, con énfasis en la teoría y la práctica.
4. Velar porque los procesos adoptados por las empresas debido a sus necesidades específicas cumplan con las normas establecidas de seguridad.

BIBLIOGRAFÍA

1. BERNAD, Ostle. *Estadística aplicada*. México: Norma, 1983. 629 p.
2. Cartty, Bryant J. *Control de calidad*. México: Pax, 2002. 402 p.
3. Caterpillar American Company. *Manual de mantenimiento*. Estados Unidos: McGraw-Hill, 2010. 392 p.
4. CEP, Editorial. *Manual de conductores mecánicos*. España: CEP, 2010. 554 p.
5. Clark Inc. J. *Manual del mantenimiento*. Canadá: French Idk, 2010. 392 p.
6. HODSON, William Myrmand. *Manual del ingeniero industrial*. Estados Unidos: McGraw-Hill. 1996. 95 p.
7. JENNINGS, Jason. *Menos es más*. Bogotá: Norma, 2003. 392 p.
8. MONCHY, Francois *Teoría y práctica del mantenimiento industrial*. Estados Unidos: McGraw-Hill, 1998. 402 p.
9. NORBERT L., Enrick. *Control de calidad y beneficio empresarial*. España: Diaz de Santos, 1989. 584 p.

10. PADILLA JIMENEZ, Bernabé. *Técnicas básicas de electricidad para vehículos*. España: IC Editorial, 2014. 302 p.
11. PALENCIA GARCÍA, Oliverio. *El mantenimiento productivo total y su aplicabilidad industrial*. México: Segundo Congreso Internacional de Ingeniería en Mantenimiento, 2010. 134 p.
12. PASTOR TEJEDO, A. *Gestión integral del mantenimiento*. Colombia: Marcombo Boixareu Editores, 1997. 392 p.
13. SOURIS, Jean-Paul. *El mantenimiento, fuente de beneficios*. España: Diaz de Santos, 1990. 192 p.
14. Sumitomo Yale Co. Ltd. *Manual de partes*. Japón: Sumitomo Yale, 1994. 302 p.
15. Yale Materials Handling Corporation. *Manual de partes*. Estados Unidos: Yale, 1992. 493 p.
16. ZETINA, Angel. *Electrónica básica*. México: Limusa, 2000. 671 p.