



Universidad de San Carlos de Guatemala
Facultad de Ingeniería
Escuela de Ingeniería Mecánica Eléctrica

**COMPARACIÓN TÉCNICOECONÓMICA PARA ELECTRIFICACIÓN RURAL ENTRE LA
UTILIZACIÓN DE TRANSFORMADOR DE TENSIÓN DE 230/13,8 KV PARA SERVICIOS
AUXILIARES Y DISEÑO DE LÍNEA DE DISTRIBUCIÓN EN ALDEA TRAPICHITOS,
SACAPULAS, QUICHÉ**

Maycol Antonio Pérez Castillo

Asesorado por el Ing. Jorge Gilberto González Padilla

Guatemala, mayo de 2019

UNIVERSIDAD DE SAN CARLOS DE GUATEMALA



FACULTAD DE INGENIERÍA

**COMPARACIÓN TÉCNICOECONÓMICA PARA ELECTRIFICACIÓN RURAL ENTRE LA
UTILIZACIÓN DE TRANSFORMADOR DE TENSIÓN DE 230/13,8 KV PARA SERVICIOS
AUXILIARES Y DISEÑO DE LÍNEA DE DISTRIBUCIÓN EN ALDEA TRAPICHITOS,
SACAPULAS, QUICHÉ**

TRABAJO DE GRADUACIÓN

PRESENTADO A LA JUNTA DIRECTIVA DE LA
FACULTAD DE INGENIERÍA
POR

MAYCOL ANTONIO PÉREZ CASTILLO
ASESORADO POR EL ING. JORGE GILBERTO GONZÁLEZ PADILLA

AL CONFERÍRSELE EL TÍTULO DE

INGENIERO ELECTRICISTA

GUATEMALA, MAYO DE 2019

UNIVERSIDAD DE SAN CARLOS DE GUATEMALA
FACULTAD DE INGENIERÍA



NÓMINA DE JUNTA DIRECTIVA

DECANO	Ing. Pedro Antonio Aguilar Polanco
VOCAL I	Ing. José Francisco Gómez Rivera
VOCAL II	Ing. Mario Renato Escobedo Martínez
VOCAL III	Ing. José Milton de León Bran
VOCAL IV	Br. Luis Diego Aguilar Ralón
VOCAL V	Br. Christian Daniel Estrada Santizo
SECRETARIA	Inga. Lesbia Magalí Herrera López

TRIBUNAL QUE PRACTICÓ EL EXAMEN GENERAL PRIVADO

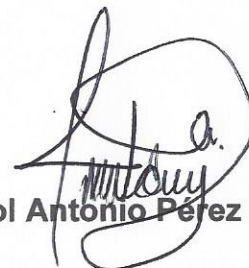
DECANO	Ing. Murphy Olympto Paiz Recinos
EXAMINADOR	Ing. Victor Manuel Ruiz Hernández
EXAMINADOR	Ing. Otto Fernando Andrino González
EXAMINADOR	Ing. Bayron Armando Cuyán Culajay
SECRETARIO	Ing. Hugo Humberto Rivera Pérez

HONORABLE TRIBUNAL EXAMINADOR

En cumplimiento con los preceptos que establece la ley de la Universidad de San Carlos de Guatemala, presento a su consideración mi trabajo de graduación titulado:

COMPARACIÓN TÉCNICOECONÓMICA PARA ELECTRIFICACIÓN RURAL ENTRE LA UTILIZACIÓN DE TRANSFORMADOR DE TENSIÓN DE 230/13,8 KV PARA SERVICIOS AUXILIARES Y DISEÑO DE LÍNEA DE DISTRIBUCIÓN EN ALDEA TRAPICHITOS, SACAPULAS, QUICHÉ

Tema que me fuera asignado por la Dirección de la Escuela de Ingeniería Mecánica Eléctrica, con fecha 04 de octubre de 2016.



Maycol Antonio Pérez Castillo

Guatemala, 13 de febrero 2019

Ingeniero
Saul Cabezas
Coordinador del Área de Potencia
Escuela de Ingeniería Mecánica Eléctrica
Facultad de Ingeniería
Universidad de San Carlos de Guatemala

Estimado Ingeniero Cabezas:

Por medio de la presente, me dirijo a usted para presentarle el trabajo de graduación elaborado por el estudiante Maycol Antonio Perez Castillo, con número de carné 2003 - 20657, titulado "COMPARACIÓN TÉCNICO ECONÓMICA PARA ELECTRIFICACIÓN RURAL ENTRE LA UTILIZACIÓN DE TRANSFORMADOR DE TENSIÓN DE 230/13,8 KV PARA SERVICIOS AUXILIARES Y DISEÑO DE LÍNEA DE DISTRIBUCIÓN EN ALDEA TRAPICHITOS, SACAPULAS, QUICHÉ", el cual he asesorado y revisado.

Por lo que considero que dicho trabajo de graduación reúne los requisitos establecidos y doy la aprobación del mismo.

Atentamente,


Jorge Gilberto González Padilla
INGENIERO ELECTRICISTA
No. DE COLEGIADO 9055
Jorge Gilberto González Padilla Asesor
Ingeniero Electricista
Colegiado No. 9055



REF. EIME 24. 2019.

2 de abril 2019.

Señor Director
Ing. Otto Fernando Andrino González
Escuela de Ingeniería Mecánica Eléctrica
Facultad de Ingeniería, USAC.

Señor Director:

Me permito dar aprobación al trabajo de Graduación titulado:
**COMPARACIÓN TÉCNICO ECONÓMICA PARA
ELECTRIFICACIÓN RURAL ENTRE LA UTILIZACIÓN DE
TRANSFORMADOR DE TENSIÓN DE 230/13,8 KV PARA
SERVICIOS AUXILIARES Y DISEÑO DE LÍNEA DE
DISTRIBUCIÓN EN ALDEA TRAPICHITOS, SACAPULAS,
QUICHÉ,** del estudiante; **Maycol Antonio Perez Castillo,** que
cumple con los requisitos establecidos para tal fin.

Sin otro particular, aprovecho la oportunidad para saludarle.

Atentamente,
ID Y ENSEÑAD A TODOS

M.B.A. Ing. Saul Cabezas Durán
Ingeniero Electricista
Colegiado No. 4648

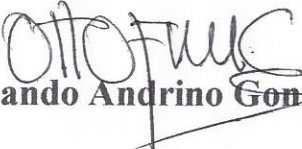
Ing. Saul Cabezas Durán
Coordinador de Potencia





REF. EIME 23. 2019.

El Director de la Escuela de Ingeniería Mecánica Eléctrica, después de conocer el dictamen del Asesor, con el Visto bueno del Coordinador de Área, al trabajo de Graduación de el estudiante: **MAYCOL ANTONIO PEREZ CASTILLO** titulado: **COMPARACIÓN TÉCNICO ECONÓMICA PARA ELECTRIFICACIÓN RURAL ENTRE LA UTILIZACIÓN DE TRANSFORMADOR DE TENSIÓN DE 230/13,8 KV PARA SERVICIOS AUXILIARES Y DISEÑO DE LÍNEA DE DISTRIBUCIÓN EN ALDEA TRAPICHITOS, SACAPULAS, QUICHÉ,** procede a la autorización del mismo.


Ing. Otto Fernando Andrino González



GUATEMALA, 11 DE ABRIL 2019.

Universidad de San Carlos
de Guatemala

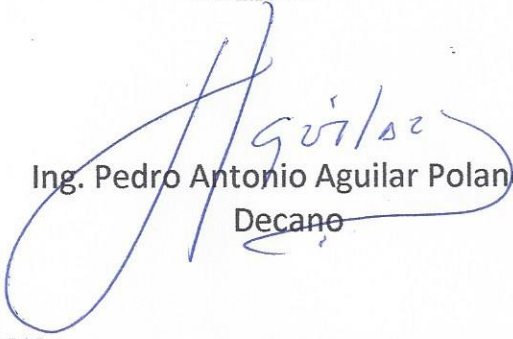


Facultad de Ingeniería
Decanato

DTG. 250.2019

El Decano de la Facultad de Ingeniería de la Universidad de San Carlos de Guatemala, luego de conocer la aprobación por parte del Director de la Escuela de Ingeniería Mecánica Eléctrica, al Trabajo de Graduación titulado: **COMPARACIÓN TÉCNICOECONÓMICA PARA ELECTRIFICACIÓN RURAL ENTRE LA UTILIZACIÓN DE TRANSFORMADOR DE TENSIÓN DE 230/13,8 KV PARA SERVICIOS AUXILIARES Y DISEÑO DE LÍNEA DE DISTRIBUCIÓN EN ALDEA TRAPICHITOS, SACAPULAS, QUICHÉ,** presentado por el estudiante universitario: **Maycol Antonio Pérez Castillo,** y después de haber culminado las revisiones previas bajo la responsabilidad de las instancias correspondientes, autoriza la impresión del mismo.

IMPRÍMASE:


Ing. Pedro Antonio Aguilar Polanco
Decano

Guatemala, mayo de 2019

/gdech



ACTO QUE DEDICO A:

- Dios** Por la oportunidad de alcanzar este logro ya que de Él proviene la sabiduría, a Él sea la gloria y la honra.
- Mis padres** José Manuel Pérez Nardeli y Gregoria María Castillo Arias, por su apoyo incondicional, cariño y comprensión; este triunfo es de ustedes.
- Mi esposa** Brenda, por su amor, apoyo, comprensión y paciencia.
- Mis hijas** Larissa Alessandra y María René, por hacer de mi vida una bendición.
- Mis hermanos** Vivian, Esdy, Dalila y Magaly, por darme su apoyo, consejos y amor.

AGRADECIMIENTOS A:

Mis amigos	De estudio, trabajo y en general, por compartir conmigo y brindarme su ayuda.
Mi asesor	Por ser mi guía en la elaboración de este trabajo de graduación.
Facultad de Ingeniería	Por brindarme los conocimientos y habilidades necesarias para crecer como profesional.
Universidad de San Carlos de Guatemala	Por brindarme la oportunidad de formarme como profesional y ser un guatemalteco orgulloso de esta casa de estudio.

ÍNDICE GENERAL

ÍNDICE DE ILUSTRACIONES.....	V
LISTA DE SÍMBOLOS	IX
GLOSARIO	XI
RESUMEN.....	XVII
OBJETIVOS.....	XIX
INTRODUCCIÓN	XXI
1. SISTEMA DE SUMINISTRO ELÉCTRICO.....	1
1.1. Sistemas de transmisión	1
1.2. Estaciones transformadoras reductoras	3
1.3. Componentes y equipo que conforman una subestación eléctrica	4
1.3.1. Transformadores de potencia	5
1.3.2. Interruptores de potencia	6
1.3.3. Seccionadores	7
1.3.4. Cuchillas de puesta tierra	8
1.3.5. Apartarrayos	8
1.3.6. Barras colectoras	8
1.3.7. Transformadores de instrumento	9
1.4. Microsubestaciones con transformadores de voltaje	11
1.4.1. Aplicación	12
1.5. Transformadores de voltaje para potencia	13
1.5.1. Transformador de voltaje para suministro de potencia en baja tensión (bt) tipo SSVT	13

1.5.2.	Transformador de voltaje para suministro de potencia en media tensión (Mt) tipo SSMV.....	14
1.6.	Distribución.....	17
1.6.1.	Componentes y equipo que conforman una línea de distribución.....	18
1.7.	Pasos para puesta en servicio	18
1.7.1.	Sistema eléctrico nacional.....	19
1.7.1.1.	Ministerio de Energía y Minas.....	19
1.7.1.2.	Comisión Nacional de Energía Eléctrica	19
1.7.1.3.	La Ley General de Electricidad y su Reglamento.....	21
1.7.1.4.	Normas Técnicas emitidas por la Comisión Nacional de Energía Eléctrica	22
1.7.1.5.	Normas Técnicas de Construcción (NTC)	27
1.7.1.6.	Normas de Coordinación Comercial del Administrador del Mercado Mayorista. NCC.....	28
1.7.1.7.	Generador.....	31
1.7.1.8.	Transmisión	31
1.7.1.9.	Transportista	31
1.7.1.10.	Distribuidor.....	32
1.7.1.11.	Usuario.....	32
1.7.2.	Transportista eléctrico como solicitante en la puesta en servicio.....	32
1.7.3.	Distribuidora eléctrica como solicitante en la puesta en servicio.....	37

2.	IDENTIFICAR POTENCIA DEL TRANSFORMADOR Y LAS PROTECCIONES NECESARIAS	41
2.1.	Descripción e identificación de aldea Los Trapichitos.....	41
2.2.	Carga eléctrica que representa la aldea Los Trapichitos.....	43
2.3.	Especificaciones para transformador de voltaje y potencia que cubren la necesidad de energía necesitada por la aldea hasta diez años más	50
2.3.1.	Especificaciones técnicas particulares	51
2.3.1.1.	Aislamiento del trafo	53
2.3.1.2.	Precisión.....	53
2.3.1.3.	Estándares aplicables	54
2.3.2.	Características técnicas generales de los transformadores de instrumento	55
2.4.	Definir tipos de protecciones necesarias del lado primario y secundario en el transformador de voltaje para potencia	58
3.	PROPUESTA DE LÍNEA DE DISTRIBUCIÓN	61
3.1.	Definir ruta para construir línea de distribución.....	61
3.2.	Tipos de postes	62
3.2.1.	Madera	62
3.2.2.	Concreto	64
3.2.3.	Metal.....	66
3.3.	Cable por utilizar según la potencia requerida.....	68
3.3.1.	ACSR.....	68
3.3.2.	AAAC.....	69
3.3.3.	ACAR.....	70
3.3.4.	Cálculo del conductor a utilizar	71
3.3.5.	Cálculo por caída de tensión	72
3.4.	Configuración de los cables al poste	79

3.5.	Materiales por utilizar	87
4.	COMPARACIÓN TÉCNICO-ECONÓMICA DE AMBAS OPCIONES PARA DAR ENERGÍA ELÉCTRICA A LA POBLACIÓN.....	89
4.1.	Costo de microsubestación	89
4.1.1.	Costo de transformador propuesto.....	89
4.1.2.	Costo de las protecciones a utilizar	93
4.1.3.	Costo de instalación	93
4.1.4.	Costos de mantenimiento por año.....	94
4.2.	Costos para línea de distribución.....	95
4.2.1.	Costo de materiales por kilómetro de línea	95
4.2.2.	Costos de mano de obra por kilómetro	100
4.2.3.	Costos de mantenimiento de línea de distribución	101
4.3.	Comparación económica entre opciones a utilizar.....	103
4.4.	Análisis costo-beneficio del proyecto.....	104
4.4.1.	Costo beneficio de diseño de línea de distribución eléctrica	104
4.4.2.	Costo-beneficio del diseño de microsubestación ..	107
5.	RECOMENDACIÓN DE OPCIÓN A UTILIZAR	111
5.1.	Opción tomada por la inversión total	111
5.2.	Qué opción representa menos riesgos por desastres naturales	113
5.3.	Opción que representa menos inversión por mantenimiento..	113
	CONCLUSIONES.....	115
	RECOMENDACIONES	117
	BIBLIOGRAFÍA.....	119

ÍNDICE DE ILUSTRACIONES

FIGURAS

1.	Sistemas de transmisión y distribución	2
2.	Subestación de transformación.....	4
3.	Transformador de potencia	5
4.	Interruptor de potencia	6
5.	Seccionador	7
6.	Transformador de potencial	10
7.	Transformador de corriente.....	11
8.	Transformador de tensión para circuitos auxiliares.....	15
9.	Conexión de potencia (X1-X2-X3-X4)	15
10.	Buje del neutral	16
11.	Datos técnicos.....	16
12.	Pasos para puesta en servicio y requerimiento de peaje de microsubestación con transformador de servicios auxiliares, generado por un transportista	36
13.	Pasos para puesta en servicio y requerimiento de peaje de microsubestación con transformador de servicios auxiliares, generado por un distribuidor	39
14.	Mapa de Guatemala, identificación de región a diseñar el proyecto	43
15.	Placa de PT para servicios auxiliares marca Trench	56
16.	Imagen satelital	61
17.	Plantilla de poste de madera.....	63
18.	Plantilla para poste de concreto	65
19.	Plantilla para poste de metal	67

20.	Plantilla para cables ACSR.....	69
21.	Plantilla para cable AAAC.....	70
22.	Plantilla para cable ACAR.....	71
23.	Configuración I, construcción de línea de distribución.....	80
24.	Configuración II, construcción de líneas de distribución.....	81
25.	Configuración III, construcción de línea de distribución.....	82
26.	Configuración IV, construcción de línea de distribución.....	83
27.	Configuración V, construcción de línea de distribución.....	84
28.	Configuración VI, construcción de línea de distribución.....	85
29.	Configuración IA, construcción de línea de guarda.....	86
30.	Configuración IIA, construcción de línea de guarda.....	87
31.	Cimiento para PT de servicios auxiliares.....	90
32.	Cimiento para pararrayos.....	91
33.	Tarifas.....	105
34.	Fórmula de anualidad.....	108

TABLAS

I.	Información general de la comunidad, servicios.....	42
II.	Información general de la comunidad, tipo de vivienda.....	42
III.	Demandas máximas activa y aparente por tipo de usuario.....	44
IV.	Factor de coincidencia por tipo de usuario y cantidad de usuarios.....	44
V.	Ecuación de demanda máxima coincidente.....	46
VI.	Potencias en kW de usuarios según factor de coincidencia y número de usuarios.....	47
VII.	Fórmula crecimiento anual.....	49
VIII.	Corriente de corto circuito.....	51
IX.	Voltaje del equipo.....	51
X.	Parámetros de voltaje para PT.....	52

XI.	Características del aceite para los transformadores	54
XII.	Formulación técnica de transformador para servicios auxiliares	57
XIII.	Fórmula para calcular la resistencia.....	72
XIV.	Resistividad de materiales	73
XV.	Resistencia en función de la temperatura	73
XVI.	Coeficiente de variación de la resistividad en función de la temperatura (α)	74
XVII.	Caída de tensión	74
XVIII.	Cables de aluminio reforzados con acero (ACSR)	75
XIX.	Cables de aleación de aluminio (AAAC)	76
XX.	Catálogo de cables ASCR.....	76
XXI.	Catálogo de cable AAC	77
XXII.	Catálogo de cables AAAC.....	77
XXIII.	Caída de voltaje en diferentes conductores	78
XXIV.	Tolerancia admisible respecto del valor nominal, en %	78
XXV.	Resistencia eléctrica nominal de conductores eléctricos a CD en OHM/KM a 25 °C	79
XXVI.	Precio de transformador de tensión para servicios auxiliares de 100kVA, 230kV / 240-120V	89
XXVII.	Precio de obra gris	92
XXVIII.	Precio de materiales para elevar el voltaje.....	92
XXIX.	Precio de mano de obra para la instalación de equipo para elevar el voltaje.....	92
XXX.	Precio de materiales para protección del PT de servicios auxiliares.....	93
XXXI.	Precio de mano de obra para instalación de equipo de protección	93
XXXII.	Actividades a equipos a realizar mantenimiento	94
XXXIII.	Precio del mantenimiento por diez años	95
XXXIV.	Precio de materiales. Configuración I	96
XXXV.	Precio de materiales. Configuración II.....	96

XXXVI.	Precio de materiales. Configuración III	97
XXXVII.	Precio de materiales. Configuración IV	97
XXXVIII.	Precio de materiales. Configuración V	98
XXXIX.	Precio de materiales. Configuración VI.....	98
XL.	Precio de materiales. Configuración IA.....	99
XLI.	Precio de materiales. Configuración IIA.....	99
XLII.	Precio del conjunto de materiales para un kilómetro de línea de una fase	100
XLIII.	Precio promedio de mano de obra de actividades para el diseño de línea de distribución eléctrica.....	101
XLIV.	Precio de actividades de mantenimiento por año	102
XLV.	Precio de materiales considerados para mantenimiento anual.....	102
XLVI.	Inversión en los diez años para diseño de línea de distribución	103
XLVII.	Inversión en los diez años para diseño de microsubestación	103
XLVIII.	Comparación económica de los dos diseños considerados en el estudio	104
XLIX.	Costo de energía	105
L.	Análisis costo-beneficio	106
LI.	Datos para cálculo de peaje	107
LII.	Peaje para microsubestación.....	108
LIII.	Flujo económico por año.....	109

LISTA DE SÍMBOLOS

Símbolo	Significado
AAAC	All aluminium alloy conductor
AAC	Aluminium alloy conductor
AT	Alta tensión
A	Amperio
θ	Ángulo de blindaje
BT	Baja tensión
CG	Cable de guarda
C	Capacitancia
ACSR	Conductor de aluminio reforzado con acero
CF	Conductor de fase
I_{cc}	Corriente de corto circuito
DSO	Distribution system operator
Hz	Hertzio
SF₆	Hexafluoruro de azufre
km	Kilómetro.
kA	Kilo volt (1 000 amperio). Medida de corriente
KV	Kilo volt (1 000 voltios). Medida de tensión
kVA	Kilo volt ampere. Medida de potencia
MCM	Mil circular mil
MVA	Mega volt ampere. Medida de potencia
m	Metro
μs	Microsegundo
Mbar	Milibar

m. s. n. m.	Metros sobre el nivel del mar
Ω-M	Ohm metro, medida de resistividad
Ω	Ohm, medida de resistencia
RSC	Responsabilidad social corporativa
%	Porcentaje
SCADA	Supervisión, control y adquisición de datos
TCF	Tensión crítica de flameo
Um	Valor máximo de tensión de la red
V	Volt, medida de tensión
W	Watts

GLOSARIO

AAAC	Es el conductor de aleación de aluminio (All Aluminium Alloy Conductor).
AAC	Es el conductor de aluminio (Aluminium Alloy Conductor).
ACSR	Es el conductor de aluminio reforzado con alma de acero (Aluminium Conductor Steel Reinforced).
Aislador	Se aplica a cuerpos que no permiten el paso de corriente eléctrica.
ANSI	Siglas que identifican a American National Standards Institute.
ASTM	Siglas que identifican al American Standard of Testing and Materials.
Catenaria	Curva formada por un cable, cadena o cuerda suspendida de dos puntos, que no están en la misma vertical.
CNEE	Comisión Nacional de Energía Eléctrica.

Conductor	Material, generalmente en la forma de alambre, cable o barra, capaz de conducir una corriente eléctrica.
Corriente alterna	Es la corriente eléctrica que cambia periódica y rápidamente de dirección.
Corriente directa	Es la corriente eléctrica que fluye siempre en la misma dirección.
Deflexión	Es el ángulo de cambio de dirección en la trayectoria de la línea de transmisión.
DEOCSA	Distribuidora de Electricidad de Occidente, S.A.
Distribución	Incluye el transporte de electricidad de bajo voltaje (generalmente entre 120Volt. y 34.500Volt) y la actividad de suministro de la electricidad hasta los consumidores finales.
Electricidad	Fenómeno físico resultado de la existencia e interacción de cargas eléctricas. Cuando una carga es estática produce fuerzas sobre objetos en regiones adyacentes y cuando se encuentra en movimiento producirá efectos magnéticos.
Empresa distribuidora	Es la empresa con personalidad jurídica debidamente autorizada para la distribución de toda clase de servicios para los voltajes de media y baja tensión.

Energía	Es la capacidad de la materia de efectuar trabajo.
Esfuerzo	Es la fuerza por unidad de área a que se somete un material.
Estructura	Unidad principal de soporte que generalmente se aplica al poste o torre adaptado para ser usado como medio de suspensión de líneas aéreas de energía eléctrica.
Flecha	Distancia vertical medida de un conductor a la línea recta imaginaria, que une los dos puntos de soporte del conductor en las estructuras.
IEC	International Electrotechnical Commission.
INDE	Instituto Nacional de Electrificación.
IEEE	Instituto de Ingenieros Eléctricos y Electrónicos.
Libramiento	Es la distancia mínima establecida entre superficies, de un objeto energizado y otro energizado o no, o persona para garantizar que este no se encuentre en riesgo de recibir descargas eléctricas desde el primero.
Límite elástico	Es el esfuerzo más allá del cual el material no recupera totalmente su forma original al ser descargado.

NESC	Son las siglas que identifican el National Electrical Security Code.
NTDOID	Normas técnicas de diseño y operación de instalaciones de distribución.
NTDOST	Son las normas técnicas de diseño y operación de sistemas de transporte.
OLADE	Organización Latinoamericana de Energía.
Polímero	Es un compuesto químico natural o sintético, formado por polimerización y que consta esencialmente de unidades estructurales repetidas.
Potencial eléctrico	Es la cantidad de energía eléctrica acumulada en un conductor que se mide en voltios.
REA	Son las siglas que indentifican Rural Electrification Administration.
Resistividad	Puede definirse como la resistencia de un centímetro cúbico de un material medido entre caras opuestas.
Sistema de distribución	Es el conjunto de instalaciones desde 120 voltios, hasta tensiones de 34.5 kV encargadas de entregar energía eléctrica a los usuarios.
Tierra	Es el potencial eléctrico de referencia.

Vano

Es la distancia horizontal entre dos estructuras consecutivas de una línea de transmisión.

RESUMEN

La realización de este trabajo surge de la necesidad de electrificar zonas rurales que no cuentan con energía eléctrica y se encuentran cerca de líneas de transmisión de 230 kilo Voltios (kV). Consiste en una comparación entre utilizar un transformador de tensión para circuitos auxiliares que reduce el nivel de voltaje de 230/13.8 kV y la construcción de una línea de distribución de 13,8 kV.

El transformador de tensión para circuitos auxiliares es un transformador de voltaje de alta tensión para suministro directo de potencia en baja/media tensión, este transformador es de mucha utilidad para aquellas pequeñas cargas, en el orden de los cientos de kilo Volts Amperio o algunos mega Volts Amperio que están lejos de una red o línea de distribución en baja tensión o media tensión, pero próximas a una red o línea de transmisión en alta tensión.

La instalación de subestaciones convencionales de alta tensión con transformadores de potencia, equipos primarios y sistemas de protección, no son soluciones comercialmente viables, ya que requieren de grandes inversiones de capital, por tanto, una solución ideal deberá ser una minisubestación de bajo costo, tamaño adecuado y confiable, de fácil instalación, modular para ser adaptable a los crecimientos graduales de carga y amigable con el ecosistema.

Este estudio se basa en la comparación económica de los dos métodos indicados, para electrificar una comunidad y ver cuál tiene la inversión más baja en su pre y post de la construcción de cada opción.

Para la construcción de la línea de distribución se tomará en cuenta diseño, compra de materiales (aisladores, herrajes, cable), estructuras (postes) de madera, concreto y metal, así como la mano de obra necesaria.

Para la opción del transformador se considera uno que transforme de $230/\sqrt{3}$ a 13,8 kilo Voltios, con aislamiento en aceite, así como sus protecciones en el lado primario y secundario.

OBJETIVOS

General

Realizar el diseño óptimo de dos propuestas para electrificar la Aldea Trapichitos, en Sacapulas, Quiché, utilizando un transformador de tensión para servicios auxiliares con la construcción convencional de una línea de distribución.

Específicos

1. Describir cómo funciona y cómo está compuesto el sistema eléctrico, desde la generación hasta el suministro de energía eléctrica.
2. Poder identificar la potencia del transformador y las protecciones necesarias.
3. Diseño de línea de distribución y propuesta de ruta para línea de distribución.
4. Comparar técnicamente y económicamente ambas opciones para poder suministrar energía eléctrica a la población.
5. Hacer la recomendación sobre si es una buena inversión la energización de la aldea utilizando el transformador de voltaje para servicios auxiliares.

INTRODUCCIÓN

La energía eléctrica es clave en el desarrollo sostenido de cualquier país, el acceso a la energía contribuye a la disponibilidad y sostenibilidad de servicios básicos (abastecimiento de agua, salud, educación) y de actividades productivas:

- Permite la iluminación y funcionamiento de equipos en centros de salud y quirófanos, así la refrigeración de medicamentos.
- Facilita el acceso al saneamiento y a la potabilización de agua.
- Reduce el tiempo y el trabajo de recogida de leña, y brinda alternativas menos contaminantes y más eficientes para cocinar y generar calor.
- Mejora la producción agraria (implementación de sistemas de riego, desarrollo de actividades agroindustriales), contribuyendo a la mejora de la seguridad alimentaria.
- Permite la iluminación en escuelas y hogares, lo que repercute en el rendimiento escolar.
- Mejora el funcionamiento de las actividades productivas.

Aunque no es considerada un derecho humano, sí que contribuye a la realización de otros derechos, según el Director General de la Organización de las Naciones Unidas para el Desarrollo Industrial (ONUDI).

El proyecto de transformación y distribución es parte de la infraestructura básica necesaria para favorecer aquellas poblaciones que no han tenido acceso a la electricidad.

1. SISTEMA DE SUMINISTRO ELÉCTRICO

Su función es generar la energía eléctrica y llevarla hasta el punto de consumo, para que esto se cumpla se tienen diversos tipos de generación, líneas transmisión y líneas de distribución.

La Ley General de Electricidad establece en el capítulo IV, artículo 7, que tiene que haber separación de funciones en la actividad eléctrica, una misma persona, individual o jurídica, al efectuar simultáneamente las actividades de generar y transportar y/o distribuir energía eléctrica en el Sistema Eléctrico Nacional (SEN), deberá realizarlo a través de empresas o personas jurídicas diferentes.

1.1. Sistemas de transmisión

Los sistemas de transmisión esencialmente constan de los siguientes elementos:

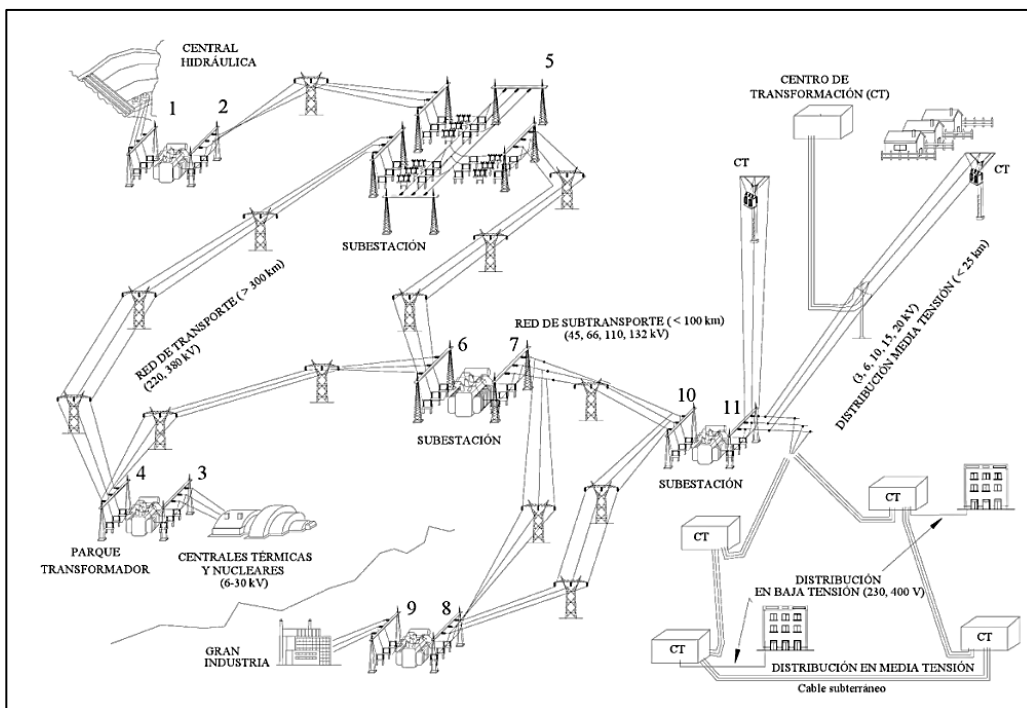
- Estaciones transformadoras elevadoras
- Líneas de transmisión
- Estaciones de maniobra
- Estaciones transformadoras reductoras

Para el transporte de grandes potencias se usan universalmente los sistemas de corriente alterna. Se ha llegado a ello como consecuencia de la simplicidad de los grandes generadores y transformadores de corriente alterna.

La tensión de transmisión puede ser adaptada a las necesidades del servicio con mayor sencillez y economía que en caso de sistemas de corriente continua.

Es el conjunto de dispositivos para transportar o guiar la energía eléctrica desde una fuente de generación a los centros de consumo, estos son utilizados normalmente cuando no es costeable producir la energía eléctrica en los centros de consumo o cuando afecta el medio ambiente (visual, acústico o físico), buscando siempre maximizar la eficiencia, haciendo las pérdidas por calor o por radiaciones lo más pequeñas posibles.

Figura 1. **Sistemas de transmisión y distribución**



Fuente: BARRERO, Fermín. *Sistemas de energía eléctrica*. p. 7

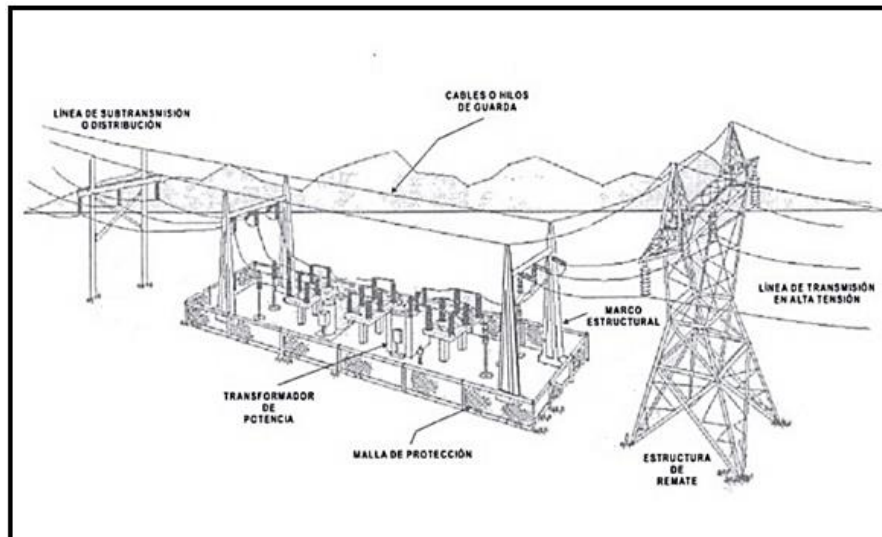
Al transmitir la energía eléctrica se tiene alta tensión o voltaje y menos corriente, y se logra minimizar las pérdidas por efecto Joule en el conductor. De esta forma la electricidad llega a los centros de distribución donde se envía a los centros de consumo, ya acondicionada de acuerdo con sus instalaciones eléctricas monofásicas de 120 V o 240 V.

1.2. Estaciones transformadoras reductoras

En este tipo de subestaciones se modifican los parámetros de la transmisión de la energía eléctrica por medio de transformadores de potencia, reduciendo el voltaje y aumentando la corriente para que la potencia pueda ser distribuida a distancias medias a través de líneas de distribución, las cuales operan a bajos voltajes (13,2kV) para su comercialización.

Estas subestaciones se transforman de alta tensión (230, 138 y 69 kV) a media tensión (13,2 kV) para su distribución. En este caso, la tensión primaria de los transformadores depende de la tensión de la línea de transporte 69 kV, 138 kV o 230 kV, la tensión secundaria de la tensión de las líneas de distribución (entre 6 y 30 kV).

Figura 2. **Subestación de transformación**



Fuente: HARPER, Enríquez. *Elementos de diseño de subestaciones*. p. 18.

1.3. **Componentes y equipo que conforman una subestación eléctrica**

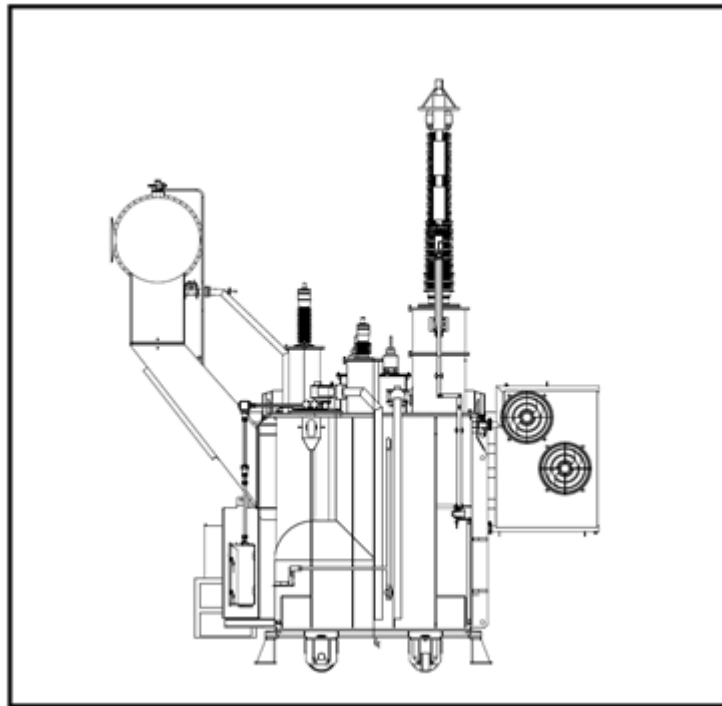
El equipo eléctrico en una subestación típica puede incluir lo siguiente:

- Transformadores de potencia
- Interruptor de potencia
- Seccionadores
- Cuchillas de puesta a tierra
- Apartarrayos
- Barras colectoras
- Transformadores de instrumento

1.3.1. Transformadores de potencia

Son máquinas eléctricas estáticas que permiten modificar los valores de voltaje y corriente con el fin de que estos tomen los valores más adecuados para el transporte y distribución de la energía eléctrica.

Figura 3. Transformador de potencia



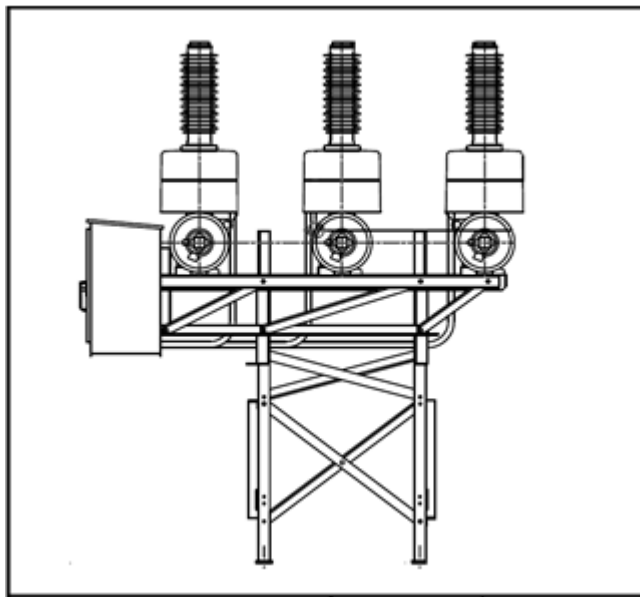
Fuente: ABB. *Transformador de potencia*. <https://new.abb.com/products/transformers/power>.

Consulta: 9 de mayo de 2018.

1.3.2. Interruptores de potencia

Es un dispositivo encargado de desconectar una carga o una parte del sistema eléctrico, tanto en condiciones de operación normal (máxima carga o en vacío) como en condición de cortocircuito. Los interruptores son aparatos de corte que permiten efectuar maniobras voluntarias de apertura y cierre de circuitos en condiciones de carga.

Figura 4. Interruptor de potencia



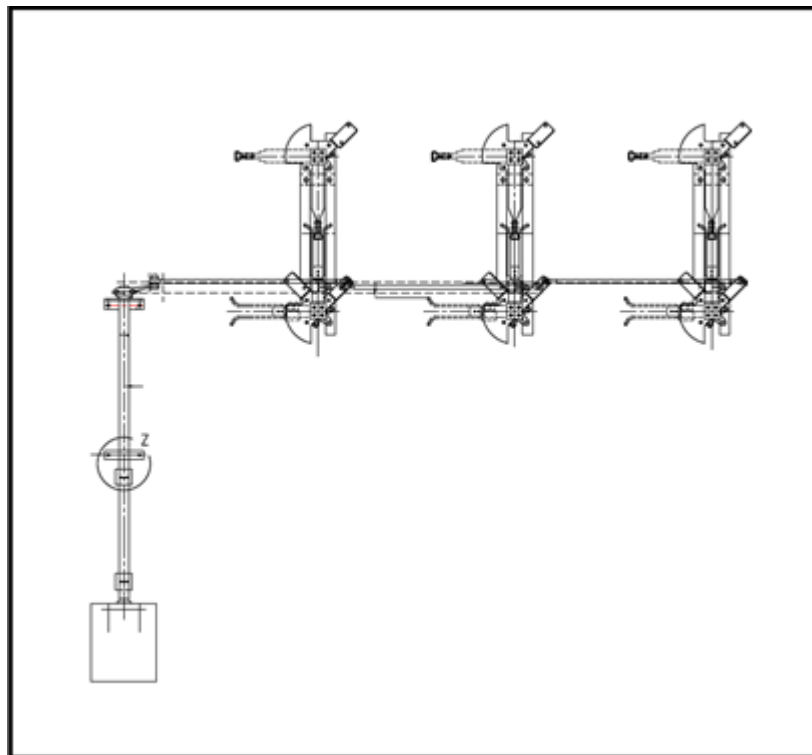
Fuente: ABB. *Subestación eléctrica de 69 kV.*

<https://library.e.abb.com/public/49b60ee4c04aec21c1257c7700241d5d/1HSM%209543%2023-03es%20Application%20Guide%20DCB%20Ed3%20-%20Spanish.pdf>. Consulta: 9 de mayo de 2018.

1.3.3. Seccionadores

Son desconectores y separadores. Se utilizan para unir o separar de forma bien visible diferentes elementos de una instalación, de forma que no se interrumpa el funcionamiento del resto de la instalación. La característica más importante que los distingue de los interruptores y disyuntores es que sus maniobras de conexión y desconexión a la red se deben hacer en vacío, es decir sin carga.

Figura 5. **Seccionador**



Fuente: ABB. *Seccionador*. <http://www.frlp.utn.edu.ar/materias/tydee/seccionadores.pdf>.

Consulta: 9 de mayo de 2018.

1.3.4. Cuchillas de puesta tierra

Los componentes de la puesta a tierra se dimensionan según normas NTDOST, los conductores se deben dimensionar según lo indique la norma NTDOST y los dispersores también se dimensionan según la norma IEC 60129 y 60273 o las normas ANSI C29.8 y C29.9.

1.3.5. Apartarrayos

El apartarrayos tipo auto valvular consiste en varias chapas de explosores conectados en serie por medio de resistencias variable, cuya función es dar una operación más sensible y precisa. Se emplea en los sistemas que operan a grandes tensiones, ya que representa una gran seguridad de operación.

El apartarrayos de resistencia variable funda su principio de operación en el principio general, es decir, con dos explosores. La función del apartarrayos no es eliminar las ondas de sobretensión presentadas durante las descargas atmosféricas, sino limitar su magnitud a valores que no sean perjudiciales para las máquinas del sistema.

1.3.6. Barras colectoras

Sistema de barras colectoras, especialmente para la instalación a bordo de buques, que se extiende en una dirección longitudinal y que presenta en secciones de base una carcasa, que rodea totalmente, en un plano perpendicular a la dirección longitudinal, una sección transversal, estando dividida la carcasa.

1.3.7. Transformadores de instrumento

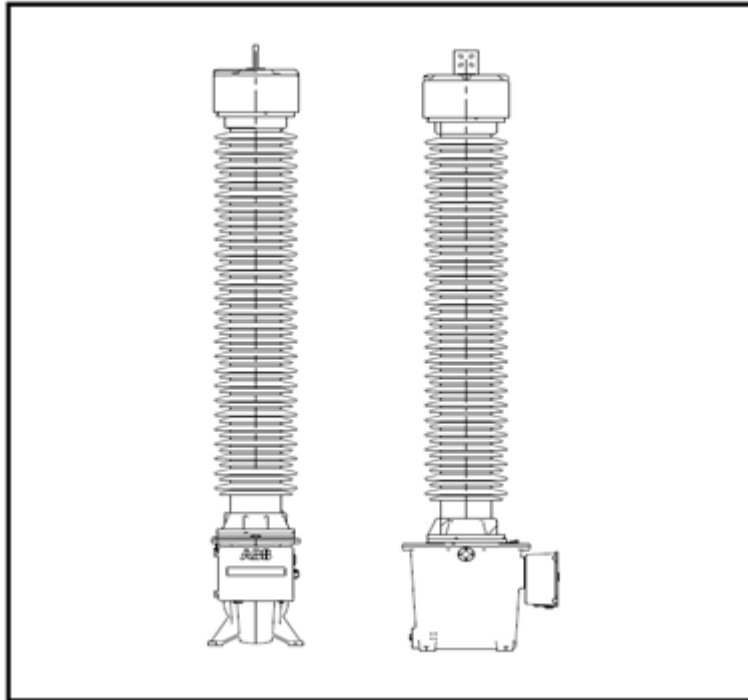
Es una clasificación general para transformadores de corriente o de potencial (voltaje), y son dispositivos para modificar y transformar en forma precisa la corriente o el voltaje, u otro valor menor, por las siguientes razones:

- Los aparatos de medida y los relés de protección no pueden soportar, por lo general, ni elevadas tensiones ni elevadas corrientes, ya que de lo contrario se encarecería sobremanera su construcción.
- Por otra parte, es conveniente evitar la presencia de elevadas tensiones en aquellos dispositivos que van a estar al alcance de las personas.

Son estas las principales razones para la utilización de los transformadores de medida y protección, a través de los cuales se pueden llevar señales de tensión y corriente, de un valor proporcional muy inferior al valor nominal, a los dispositivos de medida y protección.

Como las mediciones y el accionamiento de las protecciones se hallan referidas, en última instancia, a la apreciación de tensión y corriente, se dispone de dos tipos fundamentales de transformadores de medida y protección.

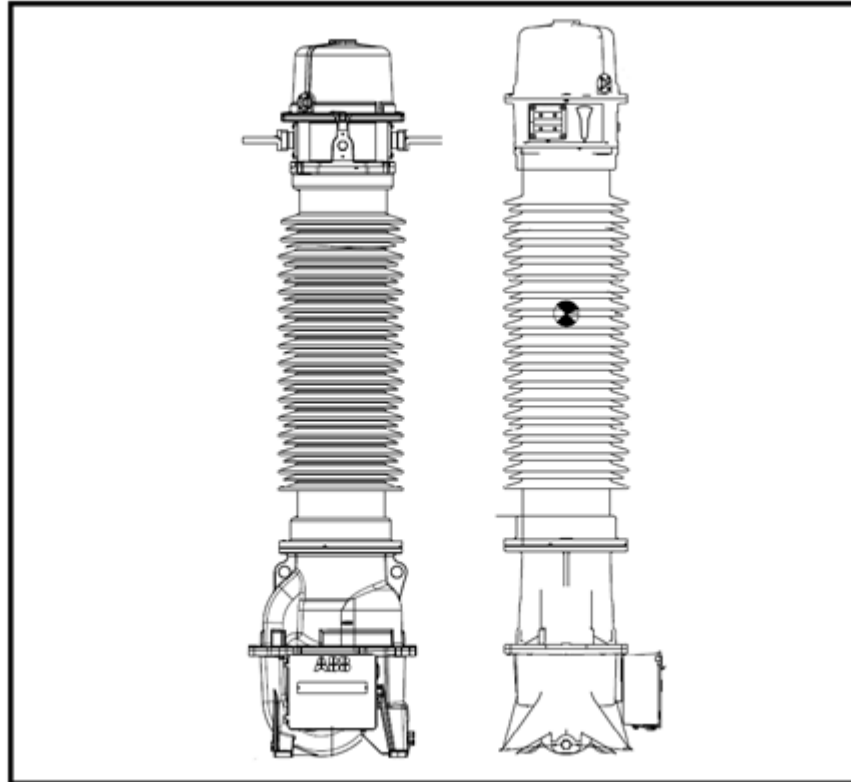
Figura 6. **Transformador de potencial**



Fuente: ABB. *Transformador de potencial*. http://taitsa.com.ar/esp/tmat_66_500/tmat_vcu.htm.

Consulta: 9 de mayo de 2018.

Figura 7. **Transformador de corriente**



Fuente: ABB. *Transformador de corriente.*

https://www.grupoteimexico.com.mx/movil/transformadores_de_corriente.php. Consulta: 9 de mayo de 2018.

1.4. Microsubestaciones con transformadores de voltaje

Existe cada vez más una necesidad de alimentar confiablemente en Baja Tensión (BT) cargas pequeñas (kVAs) y remotas con un mínimo impacto ambiental y que estén próximas a una línea de transmisión en Alta Tensión (AT), tales como:

- Electrificación rural
- Servicios auxiliares
 - Subestaciones de parques eólicos y solares
 - Subestaciones convencionales
- Cargas industriales distantes de las redes de distribución

1.4.1. Aplicación

La instalación de subestaciones convencionales de AT con transformadores de potencia, equipos primarios y sistemas de protección, no son soluciones comercialmente viables porque requieren grandes inversiones de capital. Una solución ideal deberá ser de bajo costo, tamaño adecuado y confiable, fácil instalación, para ser adaptable a los crecimientos graduales de carga y amigable con el medio ambiente.

Deberá ser también un suministro de potencia dentro de subestaciones convencionales donde se requiere suministrar o respaldar con energía en baja tensión, así como en zonas remotas o rurales donde la construcción de redes de distribución es insegura, además de intermitente y de un costo muy elevado.

Además deberá servir como fuente de potencia primaria en subestaciones de *swicheo* sin transformador de potencia para suministrar en la subestación y los sistemas de control SCADA, y como suministro eléctrico de calidad para antenas repetidoras situadas en lugares remotos. Se puede conectar directamente el transformador de una línea de transmisión cercana.

Debe tener una fuente de potencia para suministrar energía de forma confiable y económica a comunidades rurales localizadas en lugares apartados en donde no existen circuitos de distribución cercanos, pero sí existen líneas de transmisión. Este uso en particular proporciona energía de una línea de transmisión de 230 kV y de 115 kV que suministra electricidad en baja tensión, así como alimentación temporal durante la construcción de subestaciones, parques eólicos, entre otros, y suministro de emergencia durante catástrofes naturales.

1.5. Transformadores de voltaje para potencia

Combinan las funcionalidades de un transformador de tensión y uno de potencia. Son transformadores de tensión inductivos, monofásicos, aislados en aceite herméticamente, pero con núcleo y bobinas más grandes para suministrar varios kVA de potencia directamente. A partir de un circuito primario de alta tensión (AT), tal como una barra o una línea de transmisión para un circuito secundario de:

- Baja tensión (BT) SSVT (Station Service Voltaje Transformer)
- Media tensión (BMT) SSMV (Station Service Medium Voltage)

1.5.1. Transformador de voltaje para suministro de potencia en baja tensión (bt) tipo SSVT

- De 10 hasta 333 kVA monofásicos (1 MVA trifásico)
- 60Hz, 50 Hz
- Primario
 - Una bobina con tensiones nominales hasta de 362 kV y 130 kV de nivel de aislamiento.

- Secundario
 - Una o dos bobinas en lámina de aluminio o cobre clase de tensión máxima a 600 V.

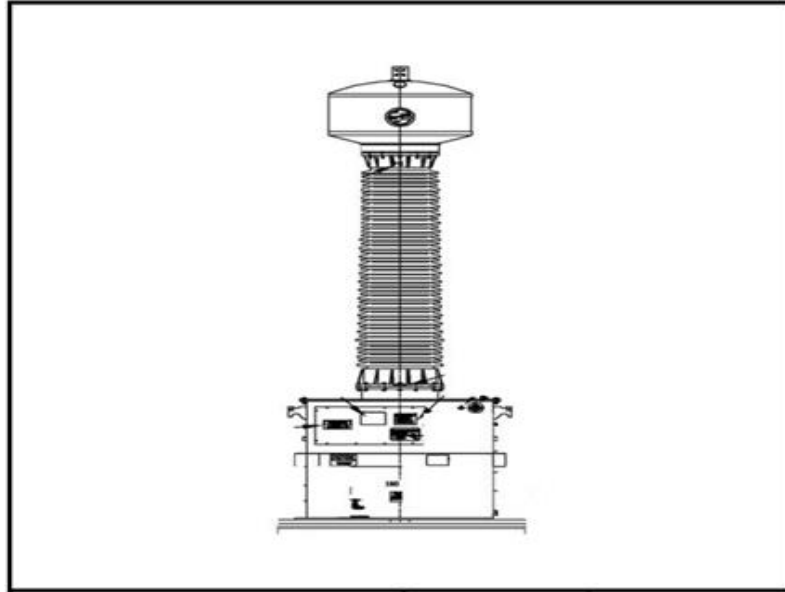
Alimenta cargas hasta de un kilómetro de distancia, con tensiones eléctricas típicas de 110/220 V, 220/380, entre otros.

1.5.2. Transformador de voltaje para suministro de potencia en media tensión (Mt) tipo SSMV

- De 100 hasta 200 kVA monofásicos (600 kVA trifásico)
- 60Hz, 50Hz.
- Primario
 - Una bobina con tensiones nominales hasta de 170 kV y 750 kV de nivel de aislamiento.
- Secundario
 - Una bobina de potencia en lámina de aluminio o cobre con tensiones de línea y tierra típicas de 6 600 V (sistemas de 11,4 kV), 7 200 V (sistemas de 12,47 kV).

Alimenta cargas a kilómetros de distancia, es un transformador de voltaje para potencia y es requerido según datos del diseño.

Figura 8. **Transformador de tensión para circuitos auxiliares**



Fuente: ABB. *Transformador para circuitos auxiliares.*

<http://new.abb.com/docs/librariesprovider78/chile-documentos/novenas-jornadas-tecnicas-2015/pp/william-henao.pdf?sfvrsn=2>. Consulta: 29 de noviembre del 2016.

Figura 9. **Conexión de potencia (X1-X2-X3-X4)**



Fuente: Trench. *Conexión de potencia.* www.trench-group.com. Consulta: 8 de marzo de 2018.

Figura 10. **Buje del neutral**



Fuente: TRENCH. *Buje del neutral*. www.trench-group.com. Consulta: 8 de marzo de 2018.

Figura 11. **Datos técnicos**

Type	TPVT			
Voltage level	[kV]	123	145	170
Insulation Medium	Oil			
Rated power frequency withstand voltage	[kV]	230	275	325
Rated lightning impulse withstand voltage	[kV]	550	650	750
Rated switching impulse withstand voltage	[kV]	-	-	-
Output power	[kVA]	100		
Standard output voltage	[V]	120 / 240		
Rated voltage factor		1.4 (60 s) – 1.5 (30 s)		
Rated frequency	[Hz]	60		
Creepage distance	[mm/kV]	25 – 31 (higher upon request)		
Standard temperature range	[°C]	-50 ¹⁾ – +40 ¹⁾		
Insulation class		65 K rise		
Metering accuracy class		0.3 ²⁾ – 0.6 ²⁾ – 1.2 ²⁾		
Protection accuracy class		3P ²⁾ – 6P ²⁾		
Values in accordance with IEEE; other values like IEC are available 1) lower or higher temperature upon request 2) not under full load condition				

Fuente: Trench. *Datos técnicos*. www.trench-group.com. Consulta: 8 de marzo de 2018.

1.6. Distribución

La Red de Distribución de la Energía Eléctrica o Sistema de Distribución de Energía Eléctrica es la parte del sistema de suministro eléctrico cuya función es el suministro de energía desde la subestación de distribución hasta los usuarios finales (medidor del cliente). Se lleva a cabo por los Operadores del Sistema de Distribución (Distribution System Operator o DSO). Los elementos que conforman la red o sistema de distribución son los siguientes:

- Subestación de distribución: conjunto de elementos (transformadores, interruptores, seccionadores, entre otros) cuya función es reducir los niveles de alta tensión de las líneas de transmisión (o subtransmisión) hasta niveles de media tensión para su ramificación en múltiples salidas.

La distribución de la energía eléctrica desde las subestaciones de transformación de la red de transporte se realiza en dos etapas:

- Reparto, que inicia en las subestaciones de transformación, reparte la energía, normalmente mediante anillos que rodean los grandes centros de consumo, hasta llegar a las estaciones transformadoras de distribución. Las tensiones utilizadas están comprendidas entre 32 kV y 230 kV. Intercaladas en estos anillos están las estaciones transformadoras de distribución, encargadas de reducir la tensión desde el nivel de reparto al de distribución en media tensión.
- La constituye la red de distribución, con tensiones de funcionamiento de 3 kV a 30 kV y con una característica radial. Esta red cubre la superficie de los grandes centros de consumo

(población, gran industria, entre otros), uniendo las estaciones transformadoras de distribución con los centros de transformación, que son la última etapa del suministro en media tensión. La tensión a la salida de estos centros es de baja tensión 120/240 V monofásicos o 220/380 V trifásicos.

Las líneas que forman la red de distribución se operan de forma radial, sin que formen mallas, al contrario que las redes de transporte y de reparto. Cuando existe una avería, un dispositivo de protección situado al principio de cada red lo detecta y abre el interruptor que alimenta esta red.

1.6.1. Componentes y equipo que conforman una línea de distribución

- Postes
- Conductores
- Aislamiento
- Herrajes
- Materiales y accesorios para centros de transformación
- Interruptores y seccionadores de línea
- Corta circuito
- Pararrayos

1.7. Pasos para puesta en servicio

A continuación, se muestran los pasos para la puesta en servicio.

1.7.1. Sistema eléctrico nacional

Es el conjunto de instalaciones, centrales generadoras, líneas de transmisión, subestaciones eléctricas, redes de distribución, equipo eléctrico, centros de carga y en general toda la infraestructura eléctrica destinada a la prestación del servicio, interconectados o no, dentro del cual se efectúan las diferentes transferencias de energía eléctrica entre diversas regiones del país.

1.7.1.1. Ministerio de Energía y Minas

El Ministerio de Energía y Minas es el ministerio del Organismo Ejecutivo encargado de la rectoría de la materia energética del país, tanto en regulación, política, supervisión y control, así como otras facultades que le son otorgadas tanto por la Ley del Organismo Ejecutivo (LOE) como por la Ley General de Electricidad y su Reglamento.

Según el artículo 34 de la Ley del Organismo Ejecutivo al Ministerio de Energía y Minas: “le corresponde atender lo relativo al régimen jurídico aplicable a la producción, distribución y comercialización de la energía y de los hidrocarburos, y a la explotación de los recursos mineros”¹.

1.7.1.2. Comisión Nacional de Energía Eléctrica

El artículo 4 de la Ley General de Electricidad (LGE) crea la Comisión Nacional de Energía Eléctrica (CNEE) como un órgano técnico del Ministerio de Energía y Minas. Dicha Comisión tiene independencia funcional para el ejercicio de sus atribuciones:

¹ Decreto Número 114-97 del Congreso de la República de Guatemala. *Ley del Organismo Ejecutivo. Artículo 34.* p. 2.

“a) Cumplir y hacer cumplir la presente ley y sus reglamentos, en materia de su competencia, e imponer las sanciones a los infractores;

b) Velar por el cumplimiento de las obligaciones de los adjudicatarios y concesionarios, proteger los derechos de los usuarios y prevenir conductas atentatorias contra la libre competencia, así como prácticas abusivas o discriminatorias;

c) Definir las tarifas de transmisión y distribución, sujetas a regulación de acuerdo con la presente ley, así como la metodología para el cálculo de estas.

d) Dirimir las controversias que surjan entre los agentes del subsector eléctrico, actuando como árbitro entre las partes cuando estas no hayan llegado a un acuerdo;

e) Emitir las normas técnicas relativas al subsector eléctrico y fiscalizar su cumplimiento en congruencia con prácticas internacionales aceptadas;

f) Emitir las disposiciones y normativas para garantizar el libre acceso y uso de las líneas de transmisión y redes de distribución, de acuerdo con lo dispuesto en esta ley y su reglamento”.²

Las funciones de la Comisión Nacional de Energía Eléctrica básicamente se resumen en la aplicación de la normativa vigente en materia de energía eléctrica y consecuentemente las sanciones que establecen las mismas a través de procedimientos administrativos teniendo la facultad de actuar de oficio; el establecimiento de tarifas por el suministro de energía eléctrica; la resolución de controversias; la emisión de nuevas normativas técnicas y la investigación de oficio a fin de garantizar la aplicación, el fiel cumplimiento y la continuidad del mercado mayorista.

² Decreto 93-96 del Congreso de la República de Guatemala. *Ley General de Electricidad. Artículo 4.* p. 8.

1.7.1.3. La Ley General de Electricidad y su Reglamento

La Ley General de Electricidad entró en vigor en noviembre del año 1996, respondió a una necesidad del mercado a efecto de dinamizar el subsector eléctrico del país y la generación de energía eléctrica.

La Ley General de Electricidad también constituyó el marco normativo específico regulado por el artículo 129 constitucional, al hacer viables los planes del Estado para la generación, transporte y suministro de energía eléctrica a los habitantes del país, así como un nuevo marco regulatorio e institucional que soportara el crecimiento exponencial de la demanda de energía y con el que se aprovechara el potencial eléctrico del país.

“La finalidad de la Ley General de Electricidad, según se aprecia de sus considerandos y artículo 1, es propiciar la producción, transmisión y distribución de electricidad, optimizar el crecimiento del subsector eléctrico, así como descentralizar y desmonopolizar los sistemas de transmisión y distribución de energía eléctrica para agilizar el crecimiento de la oferta y satisfacer las necesidades sociales y productivas de los habitantes de la República.”³

Sentencia que respalda y clarifica el objetivo de dicha normativa.

La Ley General de Electricidad crea dos instituciones: la Comisión Nacional de Energía Eléctrica, que es la encargada de la aplicación de la normativa en materia de energía eléctrica vigente, de la resolución de controversias, el establecimiento de tarifas y la emisión de normativas técnicas, entre otras y el Administrador del mercado mayorista, que es el encargado de la operación técnica del mercado mayorista y seguridad en el suministro de la

³ Corte de Constitucionalidad. *Gaceta Jurisprudencial* número 76. p. 12.

energía eléctrica. Ambas instituciones funcionan a través de sus reglamentos específicos.

El Reglamento de la Ley General de Electricidad establece: “las disposiciones del presente reglamento se aplican, dentro del marco de la Ley General de Electricidad, a las actividades de generación, transporte, distribución y comercialización, que incluye la importación y exportación de electricidad que desarrollan tanto las personas individuales o jurídicas con participación privada, mixta o estatal, independientemente de su grado de autonomía y régimen de constitución.”⁴ El Reglamento de la Ley General de Electricidad, establece definiciones, funciones específicas, requisitos de solicitudes y gestiones administrativas, entre otras cosas. Es totalmente necesario para la correcta aplicación de la LGE.

1.7.1.4. Normas Técnicas emitidas por la Comisión Nacional de Energía Eléctrica

Normativas de carácter técnico que regulan aspectos específicos del subsector eléctrico tomando en cuenta el primer considerando de cada una de ellas en el cual se indica su importancia y objeto: “Que de conformidad con el Decreto 93-96 del Congreso de la República, Ley General de Electricidad, se deben emitir normas técnicas y disposiciones relativas al subsector eléctrico, para garantizar el libre acceso y uso de las líneas de transmisión y redes de distribución del Sistema Eléctrico Nacional”.⁵

⁴ Reglamento de la Ley General de Electricidad, *Terminación y transferencia de autorizaciones, artículo 24*. p. 10.

⁵ Comisión Nacional de Energía Eléctrica. *Normas de Estudios de Acceso al Sistema de Transporte (NEAST)*. p. 11.

Estas normativas técnicas coadyuvan a la función de la Comisión Nacional de Energía Eléctrica y deben ser respetadas por todos los agentes del mercado mayorista, regulan aspectos puramente técnicos y tienen por objeto garantizar el suministro de energía eléctrica; prever desastres en la infraestructura de las centrales generadoras; garantizar el crecimiento adecuado y seguro del sistema nacional interconectado; garantizar la calidad del suministro, así como la conformación de un sistema de transporte de energía eléctrica que sea adecuado técnicamente, entre otras cosas.

Las normas técnicas que al año 2013 ha emitido la Comisión Nacional de Energía Eléctrica a través de resoluciones son las siguientes:

a) “Normas de Estudios de Acceso al Sistema de Transporte (NEAST), resolución CNEE 28-98, regulan entre otras cosas los estudios necesarios que deberán realizar los interesados en obtener una autorización definitiva, por parte del Ministerio de Energía y Minas, de cualquier planta de generación y transporte de energía eléctrica que se conforme y quiera acceso al sistema de transporte de energía eléctrica, esto con el objeto de no provocar problemas que afecten la calidad del servicio eléctrico de los usuarios.

b) Normas Técnicas de Acceso y Uso de la Capacidad de Transporte (NTAUCT), resolución CNEE 33-98, tienen como objetivo establecer el tipo y contenido de los estudios eléctricos que deberán presentar los interesados en acceder al Sistema Nacional Interconectado, específicamente en el impacto sobre las instalaciones existentes, equipos, controles y seguridad del Sistema Nacional Interconectado. Estos estudios se realizan posteriormente y con base en los estudios NEAST.

c) Normas Técnicas del Servicio de Distribución (NTSD), resolución CNEE 09-99, estas normas tienen la finalidad de establecer los derechos y obligaciones de las personas que prestan el servicio de distribución, así como de los usuarios, con el objetivo final de tener parámetros para establecer la calidad del producto

suministrado, es decir la energía eléctrica, métodos de control, indemnizaciones, sanciones y multas en relación con servicio de distribución de energía eléctrica.

d) Normas Técnicas de Diseño y Operación de las Instalaciones de Distribución (NTDOID), resolución CNEE 47-99, regulan las disposiciones específicas para asegurar que las instalaciones eléctricas de distribución de energía eléctrica se diseñen y operen, garantizando la seguridad de las personas, los bienes propios y aledaños y la calidad del servicio. Cabe mencionar que estas normas deben de tomarse en cuenta al momento de construir edificios, viviendas, condominios, entre otros, es decir que el alcance y aplicación de estas normas es aplicable para todas aquellas personas individuales o jurídicas que diseñen y construyan obras de infraestructura civil y no solo para los agentes del mercado mayorista.

e) Normas Técnicas de Diseño y Operación del Servicio de Transporte de Energía Eléctrica (NTDOST), resolución CNEE 49-99, el objeto de estas normas es establecer las disposiciones, criterios y requerimientos mínimos a seguir para asegurar que todas las mejoras, modificaciones y expansiones que se realicen a las instalaciones de los sistemas de transporte de energía eléctrica se realicen, desde su diseño hasta su operación, de una forma segura y garantizando la seguridad no solo de las personas, sus bienes sino también del sector transportista de energía eléctrica.

f) Normas Técnicas de Calidad del Servicio de Transporte y Sanciones (NTCSTS), resolución CNEE-50-99, regulan las referencias adecuadas a tomar en cuenta para la supervisión de la calidad del suministro de energía eléctrica del sistema de transporte en el punto de entrega, estableciendo las tolerancias permisibles, métodos de control, indemnizaciones y sanciones sobre tres puntos específicos: a) la calidad del producto por parte del transportista; b) incidencia de los participantes en la calidad del producto y c) calidad del servicio técnico.

g) Normas de Seguridad de Presas, resolución CNEE-29-00, una de las normas más importantes y de estricto cumplimiento para los generadores de energía eléctrica con centrales hidroeléctricas, tienen por objeto definir los requerimientos que deben cumplir todas las presas existentes y las que se

encuentran en fases de diseño y construcción, para garantizar la seguridad en la operación de la presa a efecto de evitar catástrofes y consecuentemente son el respaldo normativo de la CNEE para evaluar todas las presas existentes. Estas normas clasifican las presas según la consecuencia que una falla en las mismas pueda traer a los alrededores, estableciendo los grados de Muy Alta, Alta, Baja y Muy Baja consecuencia.

De esta forma cada presa estará clasificada de manera adecuada y con base en esta clasificación se realizarán exámenes de seguridad cada cierto tiempo, se establecerá la ruta que deberá seguir el aviso de emergencia, es decir si el aviso llegará o no hasta la Coordinadora Nacional para la Reducción de Desastres (CONRED), se fijarán estudios de inundaciones obligatorios, así como el plan de preparación ante emergencias, entre otras cosas. Por lo anterior es de suma importancia la observancia obligatoria de esta norma a efecto de evitar un daño ambiental, así como la pérdida de vidas humanas y destrucción de patrimonio de terceros.

h) Norma Técnica para la Conexión, Operación, Control y Comercialización de la Generación Distribuida Renovable y Usuarios Autoprodutores con Excedentes de Energía (NTGDR), resolución CNEE 171-2008, esta norma tiene por objeto la regulación de las pequeñas centrales hidroeléctricas o también llamadas Generación Distribuida Renovable o "GDR", así como la regulación de los agentes distribuidores en relación a la conexión, operación y control de la energía producida por estas centrales, de igual forma también regula a los usuarios autoprodutores de energía que cuentan con excedentes de energía renovable para ser inyectada al sistema de distribución. Esta normativa se analizará a fondo en el apartado 3.3 y 4.1 del presente trabajo de investigación.

i) Norma Técnica para la Expansión del Sistema de Transmisión (NTT), resolución CNEE-28-2009, como se indicó anteriormente existen personas jurídicas ya constituidas que tienen por objeto el comercio de la energía eléctrica a nivel regional, por tal razón se hace necesario que primero se expanda el sistema nacional de transporte, a efecto de garantizar el aprovechamiento de fuentes con energía renovable en todo el territorio nacional, la construcción de nuevas líneas

de transmisión y subestaciones y la reducción de fallas o interrupciones en el suministro de energía eléctrica. En ese sentido esta norma regula el plan de expansión del sistema de transporte, las definiciones, plazos, procedimientos, así como criterios a considerar dentro de dicho plan, de igual forma regula el proceso de ejecución de las obras consideradas dentro del plan de expansión y su supervisión”⁶.

El incumplimiento de estas normas puede generar el establecimiento de un procedimiento administrativo de investigación por parte de la CNEE y terminar en sanciones y/o multas.

La CNEE, a través de la facultad que le otorga la Ley General de Electricidad y su Reglamento, emitió todas las normas técnicas necesarias para el buen funcionamiento del subsector eléctrico, normas sin las cuales existiría un crecimiento desordenado de dicho subsector, y no se garantizaría el suministro continuado y sin interrupciones de energía eléctrica para toda la población, además de que la falta de estas normativas haría que se pusiera en riesgo físico a los usuarios, así como sus bienes.

Se puede notar que todas las normativas anteriormente indicadas regulan los tres sectores más importantes en el Sistema Nacional Interconectado del país, es decir, se tiene normativas para los generadores, los distribuidores y para los transportistas, esto sin dejar por afuera que los comercializadores son mencionados en temas muy específicos, en cada una de las normas, por tal razón, y a criterio del autor, el mercado eléctrico del país se encuentra muy bien regulado.

⁶ LUNA, Pedro. *Normas de la CNEE*. <http://recursosbiblio.url.edu.gt/tesiseortiz/2014/07/01/Luna-Pedro.pdf>. Consulta: 10 de octubre de 2018.

1.7.1.5. Normas Técnicas de Construcción (NTC)

- Artículo 3. Alcance y objeto

“Esta norma se aplicará al Sistema de Transmisión definido en la Ley General de Electricidad como el conjunto de subestaciones de transformación y líneas de transmisión, entre el punto de entrega del Generador y el punto de recepción del Distribuidor o de los Grandes Usuarios y comprende un sistema principal y sistemas secundarios.

La norma tiene por objeto:

3.1. Establecer las disposiciones, principios, procedimientos y lineamientos que se deben cumplir para permitir la conexión y el uso de las instalaciones pertenecientes al Sistema de Transmisión, dedicadas al Servicio de Transporte de Energía Eléctrica –STEE-.

3.2. Garantizar que cualquier Interesado que solicite la conexión y el uso de las instalaciones del Sistema de Transmisión tenga los mismos derechos y obligaciones.

3.3. Garantizar que el titular de instalaciones del Sistema de Transmisión, cuando un Interesado solicite la conexión y el uso de sus instalaciones, cumpla con sus obligaciones y goce de sus derechos, conforme lo establecido en la Ley General de Electricidad, su reglamento o la Autorización Definitiva otorgada por el Ministerio de Energía y Minas para prestar el Servicio de Transporte de Energía Eléctrica.

3.4. Establecer los requisitos que se deben cumplir; los estudios técnicos que se deben realizar y el proceso que debe seguir cualquier Interesado que solicite conectarse y usar las instalaciones del Sistema de Transmisión dedicadas al Servicio de Transporte de Energía Eléctrica -STEE-⁷.

⁷ AMM. Norma de Coordinación Comercial No. 14. p. 10.

1.7.1.6. Normas de Coordinación Comercial del Administrador del Mercado Mayorista. NCC

Normativas que ayudan a comprender e integrar el marco regulatorio del Mercado Mayorista según el tercer considerando: “Que, de conformidad con las normas vigentes, corresponde al Administrador del Mercado Mayorista, emitir las Normas de Coordinación que permitan completar el marco regulatorio de la operación del Mercado Mayorista, debiendo consecuentemente después de su emisión, remitirlas a la Comisión Nacional de Energía Eléctrica, para su aprobación.”⁸

Existen, al año 2013, catorce normas de coordinación comercial emitidas a través de resoluciones por el Administrador del Mercado Mayorista, las cuales son:

a) “Norma de Coordinación Comercial número 1, resolución 157-01 del AMM, se refiere a la coordinación del despacho de carga y tiene por objetivo satisfacer la demanda de potencia y energía eléctrica proyectada, la programación de la salida de servicio de los generadores y sistemas de transmisión, la optimización de la generación hidrotérmica y la identificación y solución de problemas operativos que surjan en el sistema eléctrico nacional a nivel comercial.

b) Norma de Coordinación Comercial número 2, resolución 216-01 del AMM, regula la oferta y demanda firme de los generadores y establece criterios para calcular las mismas.

c) Norma de Coordinación Comercial número 3, resolución 216-02 del AMM, reglamenta las transacciones de desvíos de potencia, los cuales se refieren a la totalidad de los intercambios en el mercado mayorista que resulta de los excedentes o faltantes de potencia comprometida en contratos entre los agentes, así mismo establece criterios y fórmulas en relación con los desvíos de potencia.

⁸ Administrador del Mercado Mayorista. *Normas de Coordinación Comercial*. p. 8.

d) Norma de Coordinación Comercial número 4, resolución 157-02 del AMM, contiene lo relativo al precio de oportunidad de la energía, el cual es constituido por el valor del costo marginal de corto plazo de la energía en cada hora y este es definido como el costo en que incurre el sistema eléctrico para suministrar un kilovatio-hora adicional de energía a un determinado nivel de demanda de potencia y la disponibilidad del parque de generación.

e) Norma de Coordinación Comercial número 5, resolución 217-01 del AMM, contiene todo lo relativo a los sobrecostos de unidades generadoras forzadas.

f) Norma de Coordinación Comercial número 6, resolución 157-04 del AMM, regula lo relativo al tratamiento que se le dará a las pérdidas del sistema de transmisión, estableciendo fórmulas y criterios para dicho tratamiento.

g) Norma de Coordinación Comercial número 7, resolución 157-05 del AMM, se fundamenta en definir los factores de pérdidas nodales, los cuales se refieren a valorizar en cada punto de la red la energía que llega a cada nodo (punto de transmisión nacional), estableciendo una fórmula matemática para dicho cálculo.

h) Norma de Coordinación Comercial número 8, resolución 216-04 del AMM, establece el procedimiento a utilizar por el AMM para determinar el saldo entre cargos y compensaciones por servicios complementarios que corresponde a cada agente participante del mercado mayorista. Los cargos por servicios complementarios forman parte de los costos y precios que se deberán cargar a los usuarios regulados por los agentes distribuidores.

i) Norma de Coordinación Comercial número 9, resolución 521-01 del AMM, contiene lo relativo al establecimiento de la metodología a aplicar para la asignación y liquidación de los cargos por peaje de los sistemas de transporte principal, secundarios y de las interconexiones internacionales. El peaje se refiere al pago que se debe realizar por el derecho a utilizar las líneas de transmisión nacional, que como se indicó anteriormente son propiedad de los agentes transportistas.

j) Norma de Coordinación Comercial número 10, resolución 300-01 del AMM, regula lo relativo a las transacciones de exportación e importación de energía eléctrica que se pueden efectuar en el mercado eléctrico regional o con otros mercados o países que se encuentren conectados con el Sistema Nacional Interconectado de Guatemala. Esta norma coadyuva a la función de las entidades regionales que se indicaron en el capítulo anterior.

k) Norma de Coordinación Comercial número 11, resolución 157-08 del AMM, tiene por objeto establecer el contenido de los informes que el AMM deberá enviar a la CNEE según la obligación establecida en el artículo 86 del Reglamento de la Ley General de Electricidad.

l) Norma de Coordinación Comercial número 12, resolución 157-09 del AMM, contiene los procedimientos a utilizar por el AMM para liquidar las transacciones económicas que posteriormente constituirán el documento denominado “Informe de Transacciones Económicas”, el cual será enviado a cada agente del mercado mayorista a efecto de establecer el pago que se realizará al AMM por facturación, cuotas, sanciones entre otras.

m) Norma de Coordinación Comercial número 13, resolución 157-10 del AMM, contiene la regulación del “mercado a término”, el cual es aquel que se encuentra conformado por los contratos que los agentes y/o grandes usuarios del mercado mayorista pactan de forma voluntaria y como un acuerdo entre partes. De estos contratos se envía un informe al AMM a través de un documento denominado “planilla”, el cual contiene un resumen de las transacciones y condiciones fijadas entre las partes, que el AMM deberá tomar en cuenta para los cálculos de la oferta firme eficiente y la demanda firme del país.

n) Norma de Coordinación Comercial número 14, resolución 307-02 del AMM, esta norma contiene dos objetivos, el primero de ellos es establecer las características del sistema y de los equipos que formarán parte del sistema de medición comercial que utiliza el AMM para liquidar las transacciones comerciales que se realizan dentro del mercado mayorista y el segundo objetivo es establecer

los requisitos y procedimientos para que un agente pueda realizar las transacciones económicas en el mercado mayorista.”⁹

Como se puede notar, el AMM cumple su función de establecer la coordinación del mercado mayorista a través de las normas de coordinación comercial que se indicaron anteriormente, cada una de ellas supone un conjunto de obligaciones que deben ser cumplidas por los agentes del mercado mayorista para la armonía y seguridad en el suministro de la energía eléctrica.

1.7.1.7. Generador

“Es la persona, individual o jurídica, titular o poseedora de una central de generación de energía eléctrica, que comercializa total o parcialmente su producción de electricidad”¹⁰.

1.7.1.8. Transmisión

“Es la actividad que tiene por objeto el transporte de energía eléctrica a través del sistema de transmisión.”¹¹

1.7.1.9. Transportista

“Es la persona, individual o jurídica, poseedora de instalaciones destinadas a realizar la actividad de transmisión y transformación de electricidad.”¹²

⁹ Administrador del Mercado Mayorista. *Normas de Coordinación Comercial*. p. 13.

¹⁰ Decreto 93-96 del Congreso de la República de Guatemala. *Ley General de Electricidad, artículo 6*. p. 11.

¹¹ *Ibíd.*

¹² *Ibíd.*

1.7.1.10. Distribuidor

“Es la persona, individual o jurídica, titular o poseedora de instalaciones destinadas a distribuir comercialmente energía eléctrica”¹³.

1.7.1.11. Usuario

“Es el titular o poseedor del bien inmueble que recibe el suministro de energía eléctrica”¹⁴.

La microsubestación con el transformador de tensión para servicios auxiliares se puede poner en operación comercial siguiendo los pasos como se indica en la Ley General De Electricidad (LGE) y en las Normas Técnicas de Acceso y Uso de la Capacidad de Transporte (NTAUCT).

¿Quién puede hacer la solicitud de puesta en operación de la microsubestación? Pueden hacer la solicitud para puesta en operación los transportistas y los distribuidores.

1.7.2. Transportista eléctrico como solicitante en la puesta en servicio

Si el requerimiento lo realiza el transportista, estos son los artículos del Reglamento de la Ley General de Electricidad (RLGE) que pueden respaldarlo.

Transportista eléctrica como solicitante en la puesta en servicio de la operación de la microsubestación:

¹³ Decreto 93-96 del Congreso de la República de Guatemala. *Ley General de Electricidad*, artículo 6. p. 11.

¹⁴ *Ibíd.*

“El artículo 51 establece que para la solicitud de ampliación los interesados que requieran la ampliación deberán presentar a la Comisión la solicitud de autorización, la cual deberá contener como mínimo la siguiente información:

- a) Identificación e información de los solicitantes.
- b) Modalidad de la ampliación.
- c) Descripción de las instalaciones que prevén incorporar.
- d) Estudios técnicos que permitan verificar que las instalaciones propuestas se adecuen a las Normas Técnicas de Diseño y Operación del Servicio de Transporte de Energía Eléctrica (STEE).
- e) Estudios eléctricos que evalúen el efecto de las nuevas instalaciones sobre los sistemas de transporte existentes, de acuerdo con las Normas Técnicas de Acceso y Uso de la Capacidad de Transporte (NTAUCT).
- f) La información adicional requerida en el artículo 48 y la que corresponda a la modalidad de la ampliación elegida, descritas en los artículos 52 y 53 de este Reglamento”¹⁵.

Para las ampliaciones que se realicen como resultado del Plan de Expansión del Sistema de Transporte, las Bases de Licitación indicarán los requisitos que deben cumplir los interesados y los que resulten adjudicados.

La Comisión estudiará la solicitud y decidirá sobre la autorización, pudiendo en todos los casos condicionar la misma a la realización de modificaciones al proyecto a fin de adecuarlo al cumplimiento de las Normas Técnicas de Diseño y Operación del Transporte vigentes. Autorizada la

¹⁵ Decreto 93-96 del Congreso de la República de Guatemala. *Ley General de Electricidad, Artículo 51*. p. 18.

ampliación, el interesado, previo a la ejecución de la obra, deberá obtener la aprobación de los estudios ambientales, emitida por parte de la entidad ambiental correspondiente.

“Artículo 52. Propiedad de las instalaciones de la ampliación. Las instalaciones de una ampliación dedicada al STEE podrán:

- a) Ser propiedad de un Transportista existente por ampliación de sus instalaciones,
- b) Ser propiedad de una Empresa que se constituya a los efectos de construir y operar redes de transmisión.
- c) Ser propiedad de Generadores, Grandes Usuarios o Distribuidores que prestan el servicio de Distribución Final que construyen sus propias líneas, correspondientes al Sistema Secundario, para conectarse al SNI. Esas líneas pueden, por decisión de los constructores, ser entregadas en operación o en propiedad a transportistas existentes. Las mismas opciones pueden utilizarse para construir líneas de interconexión internacional”¹⁶.

Las normas técnicas que emitirá la Comisión respecto a la expansión del transporte establecerán el procedimiento que los interesados deberán seguir en cada caso, así como los requisitos que deberán cumplir para obtener las autorizaciones.

El artículo 53 habla de la ampliación por acuerdo entre partes y por iniciativa propia (reformado por el artículo 9, según Acuerdo Gubernativo No. 68-2007). “Para las ampliaciones por acuerdo entre partes y por iniciativa propia los interesados construyen, operan y mantienen instalaciones destinadas a transmisión eléctrica y pueden acordar con un transportista la propiedad, el

¹⁶ Decreto 93-96 del Congreso de la República de Guatemala. *Ley General de Electricidad*, artículo 52. p. 19.

precio y las condiciones de pago de los costos de construcción, operación y mantenimiento de nuevas instalaciones”¹⁷.

Las instalaciones realizadas por estas modalidades serán consideradas como pertenecientes al sistema secundario.

La Comisión, en un plazo no mayor de sesenta (60) días, deberá resolver sobre la procedencia o improcedencia de la autorización para la construcción de nuevas instalaciones, el que comenzará a computarse a partir de que la solicitud haya cumplido con la presentación de todos los requisitos establecidos por la Comisión. En el caso de una nueva empresa de transporte, la misma, previamente a su operación, deberá obtener la respectiva autorización por parte del Ministerio.

La Comisión podrá condicionar la autorización a la realización de obras complementarias que eviten efectos negativos para las instalaciones existentes del Servicio de Transporte de Energía Eléctrica (STEE).

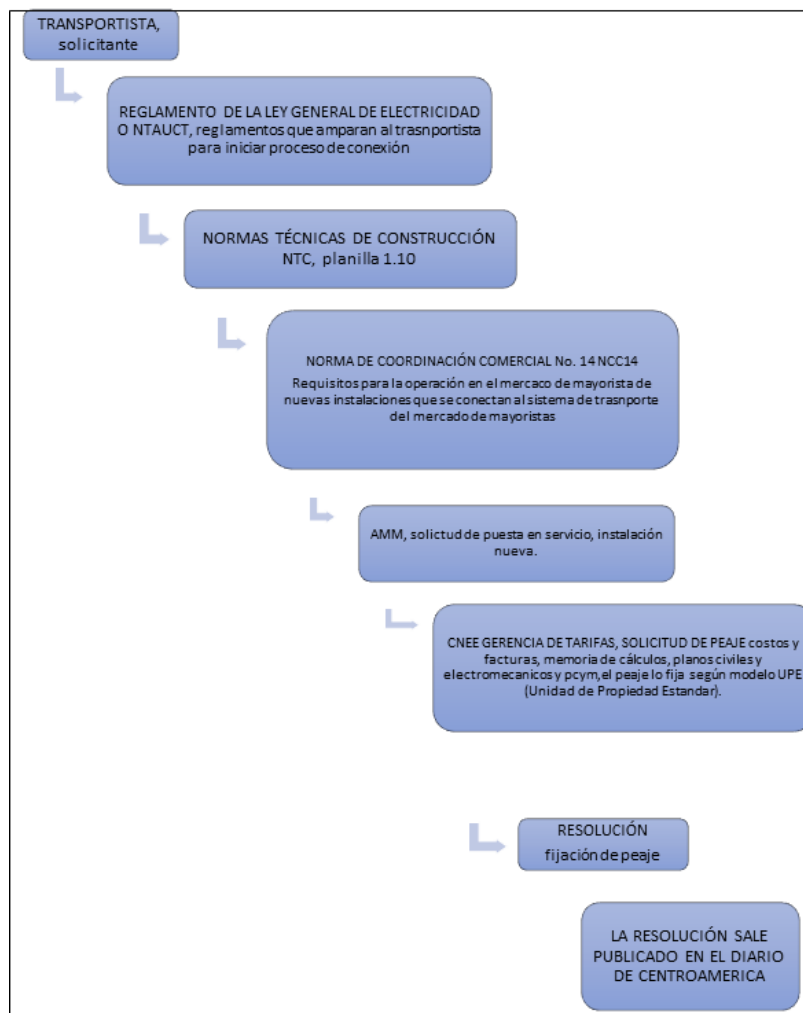
La puesta en funcionamiento de estas instalaciones podrá ser condicionada a la efectiva realización de las obras complementarias requeridas.

Previa conexión al Servicio de Transporte de Energía Eléctrica (STEE), la Comisión podrá contratar la asesoría o consultoría necesaria para la supervisión, verificación y aceptación de las nuevas instalaciones y sus obras complementarias, con cargo al propietario de las instalaciones.

¹⁷ Decreto 93-96 del Congreso de la República de Guatemala. *Ley General de Electricidad*, artículo 52. p. 19.

La Comisión emitirá las normas técnicas relativas a la expansión del transporte y establecerá los procedimientos que los interesados deberán seguir en cada caso, así como los requisitos que deberán cumplir para obtener la o las autorizaciones.

Figura 12. **Pasos para puesta en servicio y requerimiento de peaje de microsubestación con transformador de servicios auxiliares, generado por un transportista**



Fuente: elaboración propia.

1.7.3. Distribuidora eléctrica como solicitante en la puesta en servicio

Si el requerimiento lo realiza el distribuidor, estos son los artículos del Reglamento de la Ley General de Electricidad (RLGE) que pueden respaldarlo.

“Artículo 48. Tiene como tema la Solicitud de Acceso a la Capacidad de Transporte. Todo nuevo usuario del Servicio de Transporte de Energía Eléctrica (STEE), que requiera el acceso a la capacidad de transporte existente, deberá presentar una solicitud a la Comisión.

La solicitud deberá contener la siguiente información:

- a) Descripción de las características técnicas de las instalaciones del generador o usuario y las de vinculación con el Servicio de Transporte de Energía Eléctrica (STEE).
- b) Fecha en la que prevé poner en servicio sus nuevas instalaciones.
- c) Demanda o generación que prevé serán intercambiadas en el punto de conexión, para un período de cuatro (4) años.
- d) Estudios del efecto de su conexión sobre el Sistema de Transporte de acuerdo con lo especificado en las Normas Técnicas de Acceso y Uso de la Capacidad de Transporte (NTAUCT).
- e) Constancia de la presentación a la entidad ambiental correspondiente de los estudios ambientales requeridos, de acuerdo con los requisitos para cada tipo de instalación”¹⁸.

¹⁸ Decreto 93-96 del Congreso de la República de Guatemala. *Ley General de Electricidad, artículo 48.* p. 20.

También lo respalda el artículo 49, basado en la evaluación de la solicitud:

“Artículo 49. La Comisión, con el asesoramiento del Administrador del Mercado Mayorista (AMM) y el transportista involucrado, evaluará la solicitud y autorizará la conexión, pudiendo condicionar la misma a la realización de inversiones adicionales para corregir los efectos negativos que pudiere ocasionar su conexión.

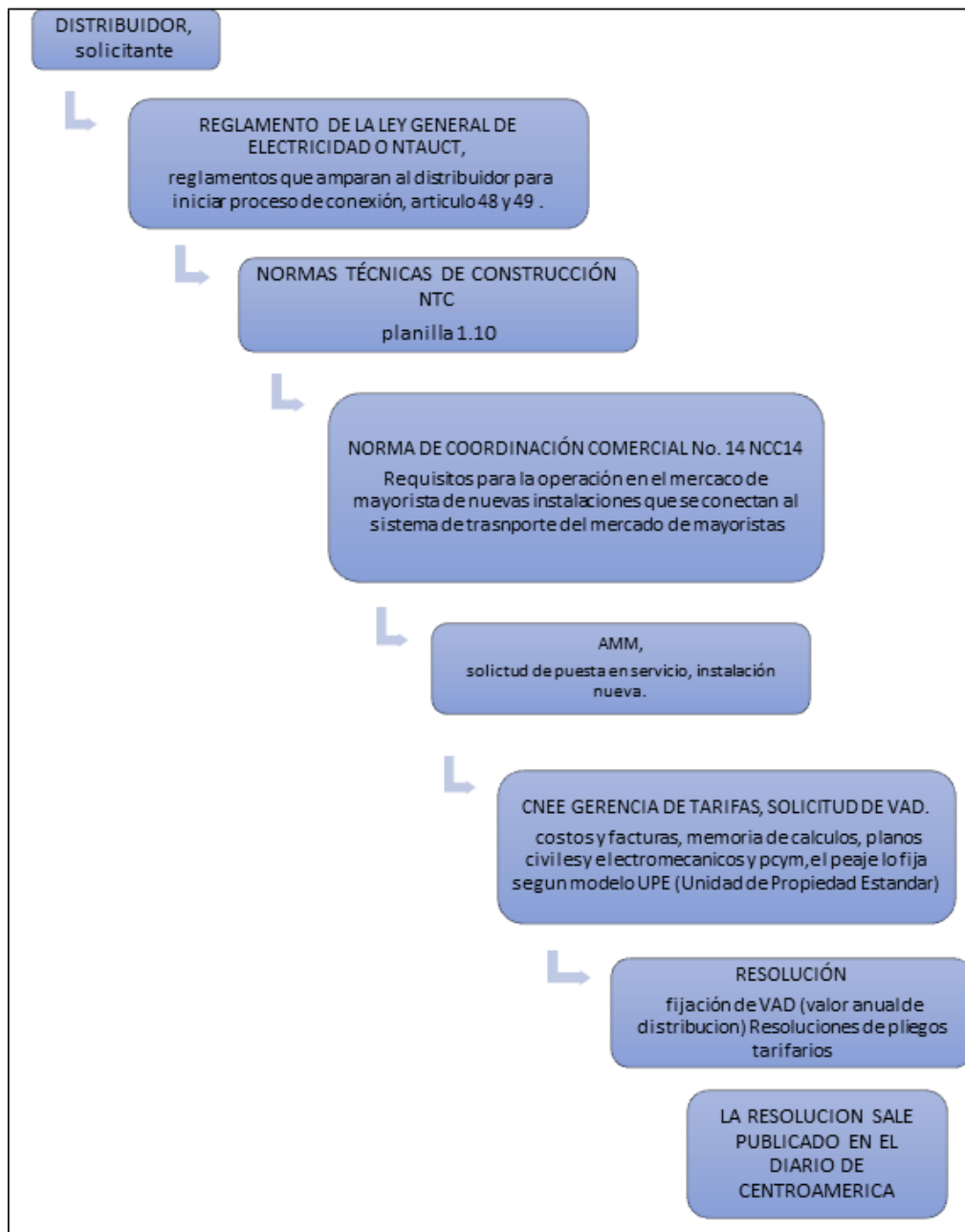
Previo a la aprobación de la solicitud, el interesado deberá presentar ante la Comisión la constancia de la aprobación de los estudios ambientales respectivos, emitida por parte de la entidad ambiental correspondiente.

Si la Comisión no resolviera sobre la solicitud en sesenta (60) días, la misma se dará por aprobada. En este caso la Comisión asumirá la responsabilidad ante efectos negativos que hubieran sido advertidos por el Administrador del Mercado Mayorista (AMM) o el transportista.

La Comisión deberá verificar previo a la autorización para la conexión del solicitante, que se han realizado todas las inversiones requeridas, y negarla hasta tanto las mismas se concreten. Los costos de verificación estarán a cargo del solicitante”.¹⁹

¹⁹ Decreto 93-96 del Congreso de la República de Guatemala. *Ley General de Electricidad*, artículo 49. p. 21.

Figura 13. **Pasos para puesta en servicio y requerimiento de peaje de microsubestación con transformador de servicios auxiliares, generado por un distribuidor**



Fuente: elaboración propia.

2. IDENTIFICAR POTENCIA DEL TRANSFORMADOR Y LAS PROTECCIONES NECESARIAS

2.1. Descripción e identificación de aldea Los Trapichitos

Aldea del municipio de Sacapulas, Quiché, en el lindero norte de la Sierra de Sacapulas. Aproximadamente 10 km por la ruta nacional 15 al suroeste de la cabecera 1 457 mts SNM, lat. 15°33'18.41", longitud 91°07'22.78" Sacapulas. Último censo realizado en año 2002: 430 habitantes. 78 viviendas (masculino 197, femenino 233); alfabetos 167 y 142 analfabetos; indígenas 429, 1 no indígena, 70 habitaciones cuentan con agua, cero viviendas con instalación eléctrica.

La aldea Trapichitos en Sacapulas, Quiché, no cuenta con electricidad por su lejanía de las áreas urbanas, no ha existido la intención de invertir en esa comunidad por parte de Energuate, empresa distribuidora que cubre la zona.

Para llevar una extensión de la línea de distribución de 13,8 kV se tiene el inconveniente que no hay calles definidas y con acceso, lo que hace que los proyectos eleven su costo por problemas de servidumbres.

El último punto de conexión a la red de distribución se encuentra a 11,65 Km de distancia, ya que el poste más cercano a la aldea Trapichitos se encuentra en la Aldea Chajul (2 137 mts SNM, lat. 15°29'38.03", longitud 91°01'08.45").

Tabla I. **Información general de la comunidad, servicios**

VIVIENDAS CON SERVICIOS INSTALADOS		
AGUA	DRENAJE	ELECTRICA
70	No Hay	No hay

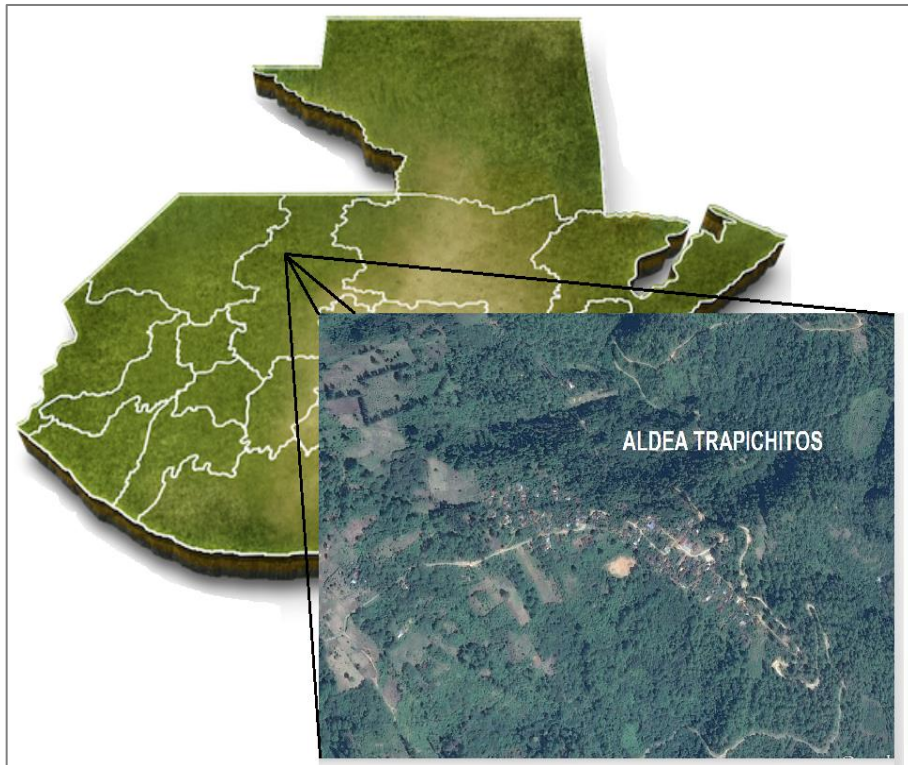
Fuente: Instituto Nacional de Estadística. Censo del 2002.

Tabla II. **Información general de la comunidad, tipo de vivienda**

TOTAL VIVIENDAS	TIPO DE VIVIENDA					
	CASA FORMAL	APARTA - MENTO	PALOMAR	RANCHO	IMPRO - VISADA	OTRO TIPO
78	76	-	-	1	1	-

Fuente: Instituto Nacional de Estadística. Censo del 2002.

Figura 14. **Mapa de Guatemala, identificación de región a diseñar el proyecto**



Fuente: elaboración propia, empleando Google earth.

2.2. Carga eléctrica que representa la aldea Los Trapichitos

Para considerar la potencia eléctrica que se necesita para cubrir las necesidades de la población con sus debidos crecimientos, según el Instituto Nacional de Estadística (INE), se tienen los documentos de estudios anteriormente realizados para obtener un dato real del porcentaje de crecimiento de la población y del comportamiento del consumo de este tipo de comunidad, respecto del hecho de no tener energía eléctrica comparado con contar con un servicio de energía eléctrica.

La carga eléctrica que se tendrá es para 76 hogares y un total de 430 habitantes, se considera que son viviendas con 50 metros cuadrados de construcción, según Manual de Estimación de la demanda de energía eléctrica de usuarios residenciales de la Empresa Eléctrica de Guatemala Sociedad Anónima (EEGSA). Se tienen las siguientes tablas:

Tabla III. **Demandas máximas activa y aparente por tipo de usuario**

TIPO DE USUARIO	AREA CONSTRUIDA (m2)	DESCRIPCION DE UBICACIÓN	DEMANDA (kW)	CONSUMO (kWh/mes)	FACTOR DE POTENCIA	DEMANDA (kVA)
A	≤ 40	Asentamientos, caceríos, aldeas	0.25	≤ 100	0.79	0.32
B	41 - 80	Barrios populares	0.60	101 - 300	0.88	0.68
C	81 - 150	Colonias	1.30	301 - 617	0.88	1.48
D	151 - 250	Colonias con ingreso restringido	2.20	618 - 964	0.88	2.50
E	251 - 350	Condominio	3.80	965 - 1,526	0.88	4.32
F	351 - 550	Condominio con servicios exclusivos	6.00	1,527 - 2,190	0.88	6.82
G	> 550	Condominio de lujo	8.50	> 2,190	0.88	9.66

Fuente: Manual Técnico de la Empresa Eléctrica. *Estimación de la demanda de energía eléctrica en usuarios residenciales.* p. 4.

Tabla IV. **Factor de coincidencia por tipo de usuario y cantidad de usuarios**

Tipo de usuarios	Factores de coincidencia			
	De 2 a 4	De 5 a 15	De 16 a 25	Más de 25
A	1	0.9	0.75	0.65
B	1	0.9	0.75	0.65
C	1	0.88	0.74	0.64
D	1	0.88	0.74	0.64
E	1	0.8	0.7	0.63
F	1	0.8	0.7	0.63
G	1	0.8	0.7	0.63

Fuente: Manual Técnico de la Empresa Eléctrica. *Estimación de la demanda de energía eléctrica en usuarios residenciales.* p. 4.

De acuerdo con los estudios de caracterización de carga de EEGSA, se obtuvieron los siguientes parámetros de usuarios en baja tensión.

- Usuarios tipo A: el rango de consumo mensual es menor o igual a 100 kWh. Generalmente tienen viviendas de hasta 40 metros cuadrados de construcción cada una. Se le ha asignado una demanda máxima de 0,25 kW. Estos usuarios generalmente se ubican en asentamientos, caseríos y aldeas.
- Usuarios tipo B: con un rango de consumo mensual de entre 101 y 300 kWh. Generalmente tienen viviendas entre 41 y 80 metros cuadrados de construcción cada una. Se le ha asignado una demanda máxima de 0,6 kW. Estos usuarios generalmente se ubican en barrios populares de cabeceras municipales o departamentales.
- Usuarios tipo C: para un consumo mensual de entre 301 y 617 kWh. Generalmente tienen viviendas entre 81 y 150 metros cuadrados de construcción cada una. Se le ha asignado una demanda máxima de 1,30 kW. Generalmente este tipo de usuarios se ubica en colonias.
- Usuarios tipo D: está en un rango de consumo mensual es entre 618 y 964 kWh. Generalmente tienen viviendas entre 151 y 250 metros cuadrados de construcción cada una. Se le ha asignado una demanda máxima de 2,20 kW. Generalmente se ubican en zonas residenciales.
- Usuarios tipo E: el rango de consumo mensual es entre 965 y 1 526 kWh. Generalmente tienen viviendas entre 251 y 350 metros cuadrados de construcción cada una. Se le ha asignado una demanda máxima de 3,80 kW. Generalmente se ubican en condominios residenciales.

- Usuarios tipo F: con un rango de consumo mensual de entre 1 527 y 2 190 kWh. Generalmente tienen viviendas entre 351 y 550 metros cuadrados de construcción cada una. Se le ha asignado una demanda máxima de 6,0 kW. Generalmente se ubican en condominios con servicios exclusivos.
- Usuarios tipo G: para un consumo mensual mayor a 2 190 kWh. Generalmente tienen viviendas mayores a 550 metros cuadrados de construcción cada una. Se le ha asignado una demanda máxima de 8,50 kW. Generalmente se ubican en condominios con servicios exclusivos y de lujo.

La demanda máxima coincidente para un grupo de n usuarios, con n mayor a 25 usuarios de un mismo tipo, lo cual se puede calcular mediante la siguiente tabla:

Tabla V. **Ecuación de demanda máxima coincidente**

$D(n, X) = (N - 25) * D(1, X) * FC(25, X) + D(25, X)$	
(n -25)	Número de usuarios sobre 25
D (n, X)	Demanda máxima del conjunto n > 25 usuarios del tipo X.
FC (n >25, X)	Factor de coincidencia que corresponde al grupo mayor de 25 usuarios
D (25, X)	Demanda máxima del conjunto de 25 usuarios del tipo X.

Fuente: Manual Técnico de la Empresa Eléctrica. *Estimación de la demanda de energía eléctrica en usuarios residenciales.* p. 5.

Substituyendo datos en la ecuación anterior se obtiene el consumo de potencia para 25 usuarios de diferentes tipos:

Tabla VI. **Potencias en kW de usuarios según factor de coincidencia y número de usuarios**

Número de Usuarios	A	B	C	D	E	F	G
1	0.25	0.6	1.3	2.2	3.8	6	8.5
5	1.23	2.94	6.34	10.74	18.24	28.8	40.8
15	3.48	8.34	17.78	30.1	48.64	76.8	108.8
16	3.66	8.79	18.75	31.72	51.3	81	114.75
25	5.35	12.84	27.4	46.38	75.24	118.8	168.3
26	5.51	13.23	28.24	47.78	77.63	122.58	173.66

Fuente: Manual Técnico de la Empresa Eléctrica. *Estimación de la demanda de energía eléctrica en usuarios residenciales*. p. 5.

De la tabla VI se obtendrá la potencia de la comunidad.

$n = 76$ hogares

$x =$ usuarios del tipo B

FC = factor de coincidencia para grupos mayores de 25 usuarios

FC = 0,65

D (25, B) la demanda para 25 usuarios es 12,84 Kw, tomada de la tabla anterior.

D (1, B) demanda de 1 usuario del tipo B es 0,6 kW

Utilizando la ecuación número 1.

$$D(n, X) = (N - 25) * D(1, X) * FC(25, X) + D(25, X)$$

Sustituyendo datos:

$$D(76, B) = (76-25) * (0,6) * (0,65) + 12,84 =$$

$$D(76, B) = 32,73 \text{ kW}$$

La potencia que se consumirá durante el primer año será de 32,73 kW, pero falta multiplicarlo por los factores de crecimiento que se tomarán del estudio *Aplicación de responsabilidad social corporativa (RSC) en sistemas de energía rural en zonas aisladas*, por parte de Organización Latinoamericana de Energía (OLADE).

El crecimiento del consumo para el primer año de haber instalado la energía eléctrica fue del 200 %, para el segundo año el crecimiento fue del 20 %, para el tercer año en adelante el crecimiento se mantuvo entre un 2 % y 3 %, también en este estudio se obtuvo el resultado que solo el 60 % de la población tienen la capacidad económica para solventar los gastos que este servicio genera.

$$D(76, B) = 32,73 \text{ kW}$$

El 60 % de la población puede optar a tener energía eléctrica.

$$D(76, B) 60 \% = 32,73 * 0,60 = 19,638 \text{ kW}$$

Para el primer año con un crecimiento del 200 % en potencia consumida.

En la tabla VII se tiene la fórmula de crecimiento anual, que se acomoda a las necesidades de esta investigación.

Tabla VII. **Fórmula crecimiento anual**

Pf = Po(1+tc)^n	
Pf	Potencia final
Po	Potencia inicial
tc	Tasa de crecimiento
n	Periodo en años

Fuente: elaboración propia.

$$D (76, B) 60 \% = 19,638 \text{ kW}$$

Para el primer año el crecimiento es del 200 %, se sustituyen datos en la ecuación número 2.

$$D (76, B) = 19,638(1+200 \%)^1 = 58,914 \text{ kW.}$$

Para el año dos el crecimiento es del 20 %, debido que el porcentaje de crecimiento no es constantes se plantea en la fórmula como para el año 1.

$$D (76, B) = 58,914(1+20 \%)^1 = 70,6968 \text{ kW.}$$

Del año 3 al 10 el porcentaje de crecimiento es constante y se tomará 2,5 %, según el estudio da la pauta a estar en el rango de 2 % a 3 %, pero se tomará el 2,5 por el crecimiento poblacional en Guatemala que es del 2,5 %, según datos del INE.

Entonces la potencia en el año diez será:

$n = 8$ años en los que se mantiene constante el crecimiento del 2,5 %

$P_0 = 70,6968$ potencia en el año dos

$T_c = 2,5$ % de tasa de crecimiento constante para estos años

$$D(76, B) = 70,6968(1+2,5\%)^8 = 86,14 \text{ kW.}$$

La potencia que se considera para la población en los 10 años siguientes con los debidos crecimientos será de 86,14 kW.

2.3. Especificaciones para transformador de voltaje y potencia que cubren la necesidad de energía necesitada por la aldea hasta diez años más

La potencia que consumirá la comunidad en un tiempo estimado de diez años será de 86,14 kW, por lo que se considerará un transformador de voltaje para suministros de potencia en media tensión de 100 kVA.

Con un voltaje en el primario de $230 \text{ kV}/\sqrt{3}$ y el secundario de 110/240 V, el transformador se solicitará con esos niveles de voltaje debido a que, al solicitarlo con voltaje en el secundario de $13,2 \text{ kV}/\sqrt{3}$, el transformador se vuelve muy costoso, por eso la opción es el transformador conectado a la línea de $230 \text{ kV}/\sqrt{3}$, bajando en el voltaje en el secundario a 110/240 V, luego es de subir el voltaje con un transformador de 100kVA convencional de 120/240 V a 7 620 *step up*, por lo que se puede considerar un transformador con las

siguientes características, tomando en cuenta cada una de las normas que regulen su construcción.

2.3.1. Especificaciones técnicas particulares

Se requieren transformadores de potencial, para 230 kV de tensión nominal, con las siguientes características técnicas particulares: los transformadores de potencial a utilizar deberán ser diseñados para resistir el siguiente valor de corriente de cortocircuito:

Tabla VIII. **Corriente de corto circuito**

VOLTAJE NOMINAL DEL EQUIPO (kV)	CORRIENTE DE CORTOCIRCUITO (kA)
230	40

Fuente: elaboración propia.

Los voltajes nominales y máximos de los transformadores de instrumentos deberán ser:

Tabla IX. **Voltaje del equipo**

VOLTAJE NOMINAL DEL EQUIPO (kV)	VOLTAJE MÁXIMO (kV)
230	245

Fuente: elaboración propia.

Los devanados y terminales deberán tener los siguientes niveles de impulso básico (BIL):

Tabla X. **Parámetros de voltaje para PT**

VOLTAJE NOMINAL DEL EQUIPO (kV)	NIVEL BÁSICO DE IMPULSO [BIL] (kV)
230	1050

Fuente: elaboración propia.

Todos los aisladores deberán ser suministrados con una distancia de fuga mínima de 25 mm/kV, nivel de contaminación III (heavy), según la norma IEC 60815.

- Los conectores terminales de todos los equipos deben resistir 200 kg en tensión, torsión y cantilever.
- Los elementos exteriores (contactos, terminales, entre otros) deberán ser de aluminio en vez de cobre.
- La configuración eléctrica del sistema es trifásico, sólidamente puesto a tierra.
- Frecuencia de operación: 60 Hz.

Condiciones de servicio ambientales, de altitud y temperatura que se indican a continuación:

- Altitud de 1 800 m.s.n.m.
- Ámbito de temperatura ambiente entre 10 °C y 40 °C
- Humedad relativa mayor de 90 %

2.3.1.1. Aislamiento del trafo

Los transformadores de aceite deben ser autoenfriados, completos con aceite y con indicador de nivel de aceite, con una caja impermeable para las líneas secundarias. Los transformadores del tipo de volumen de aceite con membrana deberán ser resistentes tanto a condiciones del ozono como a las del aceite. El equipo no debe permitir la absorción de humedad, por lo tanto el tanque de cada unidad o el soporte aislante deben ser completamente herméticos, para así mantener la alta rigidez dieléctrica del aceite.

2.3.1.2. Precisión

La precisión de los transformadores de potencial se define de acuerdo con las siguientes formas:

- Clase 0,2 %: para devanados destinados a medición
- Clase 3P: para devanados destinados a protección

La precisión estará dada de acuerdo con la norma IEC 60044, por lo que el proveedor deberá garantizar la precisión del devanado entre el 80 % y el 120 % del voltaje nominal primario para medición; y entre el 5 % y el 120 % del voltaje nominal primario para protección.

Tabla XI. **Características del aceite para los transformadores**

Propiedad a determinar	Norma que rige	Valor garantizado
Punto de anilina, °C	ASTM D-611	70 mínimo
Valor neutralización, mg KOH/g	IEC 60296 (ASTM D-974)	0,02 mínimo
Contenido de agua, P.P.M	IEC 60733	20 máximo
Flash point, °C	ISO 2719 (ASTM D-92)	140 mínimo
Tensión interfacial, DINAS/CM	ISO 6295 (ASTM D-971)	40 mínimo
Tensión de ruptura, kV	IEC 60156	40 mínimo
Densidad a +20°C, kg/dm ³	ISO 3675	0,895 máximo
Viscosidad a +40°C, mm ² /s	ISO 3104 (ASTM D-445)	11 máximo
Antioxidante, %	IEC 60666	0,3 máximo
Apariencia	IEC 60296	Claro, libre de sedimentos
Azufre corrosivo	ISO 5662	No corrosivo
Sludge – free life, (h) Horas		80 mínimo

Fuente: elaboración propia.

2.3.1.3. Estándares aplicables

Transformadores de instrumento IEC 61869-1 y -3, ANSI C57.13

Transformadores de Potencia IEC 60076, ANSI C57.12.00

IEC 60044-1: transformadores de instrumento – parte 1 – transformadores de corriente.

IEC 60044-2: transformadores de instrumento – parte 2 – transformadores de voltaje.

2.3.2. Características técnicas generales de los transformadores de instrumento

- No se aceptarán transformadores de potencial de tipo inductivo.
- Será conectado entre fase y tierra.
- Cada devanado debe contar con interruptores MCB (Micro Circuit Breaker) con indicación de disparo en la caja de devanados secundarios.
- Los transformadores de potencial deberán ser provistos con sus conectores terminales sin excepción.
- La relación de los transformadores de potencial deberá ser 230 kV:
$$\frac{230kV/\sqrt{3}}{110V\sqrt{3}}$$
- Los transformadores de potencial deberán poseer cuatro devanados secundarios, dos de protección, uno de medición y otro que será el devanado de potencia, para ser utilizados a capacidad nominal.
- Los transformadores de potencial tendrán un factor de voltaje igual a 1,2 continuo y de 1,5 para 30 segundos.

En la prueba de factor de potencia de los transformadores de potencial, el punto final de la bobina conectada a alta tensión debe ser expuesta, de manera que pueda ser desconectada de la carcasa.

Figura 15. Placa de PT para servicios auxiliares marca Trench

TRENCH LIMITED MADE IN CANADA

SINGLE PHASE POWER VOLTAGE TRANSFORMER

S.N.	416970004-10			TYPE	TPVT170	
M.S.V.	PRIMARY VOLTAGE	SECONDARY VOLTAGE	CONNECTION	RATIO	MAX THERMAL RATING	IMPEDANCE %
170 kV	230000V	120 V	X1-X2 X3-X4	767:1	100 KVA	
BIL		240 V	X1-X4	383:1		

FREQUENCY 60 Hz CLASS ONAN TEMP. RISE MAX 65 C°	STANDARD IEEE C57.13.8 INSTRUCTIONS	GALLONS OIL TOTAL WT. LB. BUILT 2016
--	---	---

SERIES CONNECTION (240 V)

H1 SUBSTRACTIVE POLARITY

PARALLEL CONNECTION (120 V)

CONTAINS MINERAL OIL WITH NO DETECTABLE LEVEL OF PCB (LESS THAN 1 PPM) AT THE TIME OF MANUFACTURE. HERMETICALLY SEALED.

Fuente: Trench. Placa de PT. www.trench-group.com. Consulta: 8 de marzo 2018.

Tabla XII. **Formulación técnica de transformador para servicios auxiliares**

TRANSFORMADOR DE POTENCIAL 230 KV PARA SERVICIOS AUXILIARES			
Núm	Características eléctricas del sistema	Ud. Medida	Características exigidas
1	Tension nominal	kV	230
2	Núm. de fases		1
3	Frecuencia nominal	Hz	60
4	Sistema	Y	Y solidamente aterrizado
5	Altitud S.N.M.	m	1 800
6	Humedad relativa	%	90
7	Temperatura en grados centígrados	°C	0/40
8	Coefficiente sísmico vertical		0,55G
9	Coefficiente sísmico horizontal		0,4G
10	Instalación		Intemperie clima tropical
11	viento	m/s	120
Características eléctricas del transformador de potencial para servicios auxiliares			
11	Potencia Nominal	KVA	100
12	Voltaje primario línea a neutro	KV	$230/\sqrt{3}$
13	Voltaje secundario línea a neutro	kV	110/220
14	Relación de transformación en el tap central		110-220/230 000
15	Tipo de refrigeración		ONAN
16	Medio aislante refrigerante		Aceite mineral
17	Núcleo inmerso en aceite		SI
18	Tipo de aislamiento		Porcelana
19	Tipo de norma		IEC 60044
20	Transformador de potencial		Monofásico
21	Tipo de servicio		Exterior
22	Tipo de transformador		Poste
23	Voltaje maximo	KV	245
24	Nivel basico de aislamiento	kV	1 050
Características generales			
25	Color de aisladores		Gris
26	Información técnica con la oferta		SÍ
27	Condiciones del equipo		NUEVO
28	Suministro de programas de mantenimiento		SÍ
29	Suministro de protocolo de pruebas		SÍ
30	Debe incluir garantía		SÍ
31	Debe incluir la paleta terminal		SI con cuatro agujeros nema 4

Fuente: elaboración propia.

2.4. Definir tipos de protecciones necesarias del lado primario y secundario en el transformador de voltaje para potencia

En el lado del primario se considera un apartarrayo para protección de sobretensiones en la línea de transmisión, así como protección externa contra sobre transitorios por rayos, maniobras, entre otros.

En general, en las subestaciones eléctricas el transformador de voltaje de potencia auxiliar es protegido por los apartarrayos y los cables de guarda.

Sin embargo, de no instalarse en este ambiente, se recomienda que cada transformador sea protegido por un pararrayo tipo estación adecuadamente seleccionado y adjunto al transformador.

Por tanto, para el transformador de tensión de servicio de la estación (SSVT) en el sitio, se debe indicar el MCOV (Maximum Continuous Operating Voltage) y el MMOV (Maximum Momentary Operating Voltage).

Virtualmente en todas las aplicaciones, el primario se conecta directo a la línea. El corriente de cortocircuito o de falla en el secundario está limitado por la impedancia del SSVT. Según el fabricante la impedancia del SSVT es del orden del 5 al 10%, es decir que su corriente de corto está entre 20 y 10 veces su corriente nominal o de plena carga (I_n) respectivamente.

Por ejemplo, asumiendo un barraje infinito, para un SSVT de 100 kVA con una impedancia (Z) de 5%, y una falla en el secundario referida al primario de 245 kV, la corriente de falla (I_{sc1}) es igual a:

$$20 \cdot I_n = 20 \cdot 100 \text{kVA} / (245 \text{kV} / \sqrt{3}) = 20 \cdot 0,7 \text{A} = 14,13 \text{A}.$$

Para un sistema con tensión $U_s = 245$ voltaje máximo entre fase a fase, el voltaje de fase a fase es de 230 kV, U_m un valor igual o superior a U_s . Según la norma IEC 60071-1 este nivel de tensión se encuentra dentro de los denominados como rango: $1\text{kV} \leq U_m \leq 245\text{kV}$, y corresponde a $U_m = 245$ kVrms fase a fase. El nivel de aislamiento al impulso tipo rayo es $NBI = 750$ kV.

Máxima duración de sobretensión temporal 10s (máxima sobretensión temporal esperada, de acuerdo con las recomendaciones de la IEC 60099-4).

Tensión continua de operación U_c :

$$U_c = 1,05 * U_m / \sqrt{3} = 1,05 * 245 / \sqrt{3} = 148,52$$

Voltaje máximo entre fases es 245 kV.

Tensión temporal asumida U_r :

$$U_r = 1,25 * U_c = 1,25 * 148,52 = 185,6542 \text{ kV}$$

La tensión asignada U_r debe ser escogida como el mayor valor encontrado para U_{eq} , luego este se redondea al siguiente múltiplo superior de 3. Es posible también aplicar un factor de seguridad del 5 % en este punto para tener en cuenta posibles inexactitudes en la determinación de las sobretensiones.

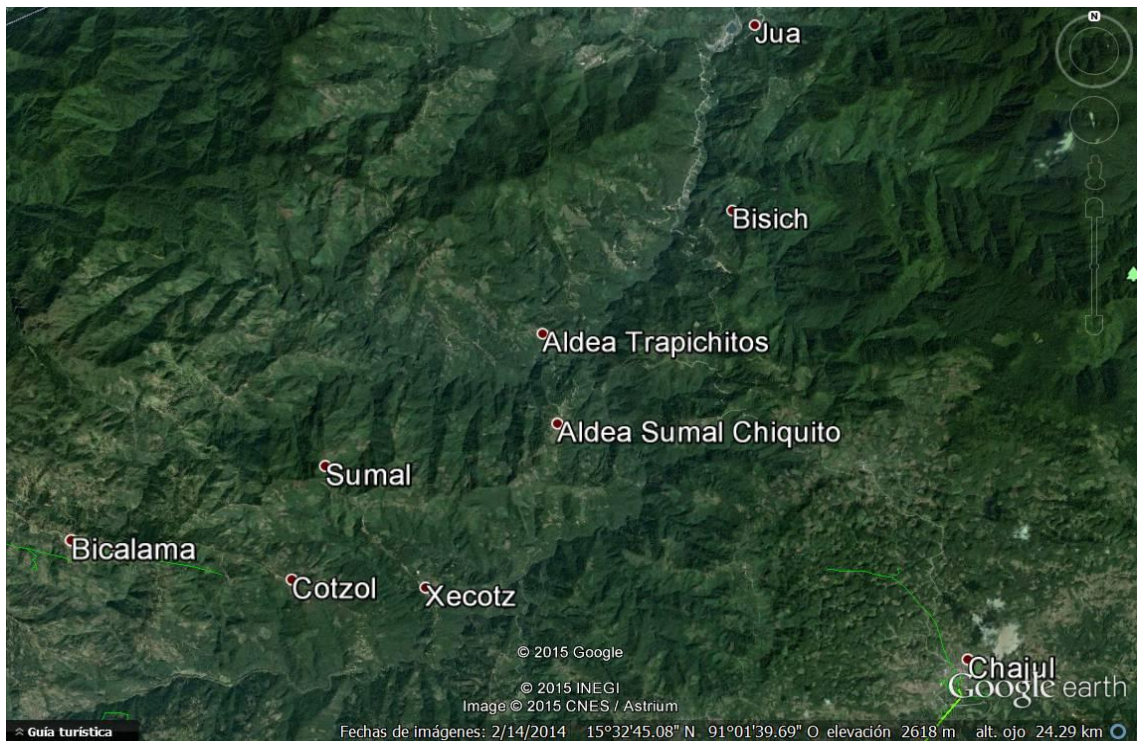
Finalmente, $U_r = 185,6542 * 1,05 = 194,94 \text{ kV} \approx 197 \text{ kV}$.

3. PROPUESTA DE LÍNEA DE DISTRIBUCIÓN

3.1. Definir ruta para construir línea de distribución

Para esta comunidad existen dos puntos para conectar la línea de distribución, las líneas existentes son de 1 fase de 7 600 V. En la figura 11 la línea verde describe la dirección de la línea de distribución y los puntos más cercanos a la aldea Trapichitos.

Figura 16. Imagen satelital



Fuente: elaboración propia, empleando Google Earth.

3.2. Tipos de postes

Para el proyecto se ha considerado el uso de postes de madera y postes de concreto, para este proyecto regirá qué poste se acomode mejor a las condiciones de acceso y topología del lugar.

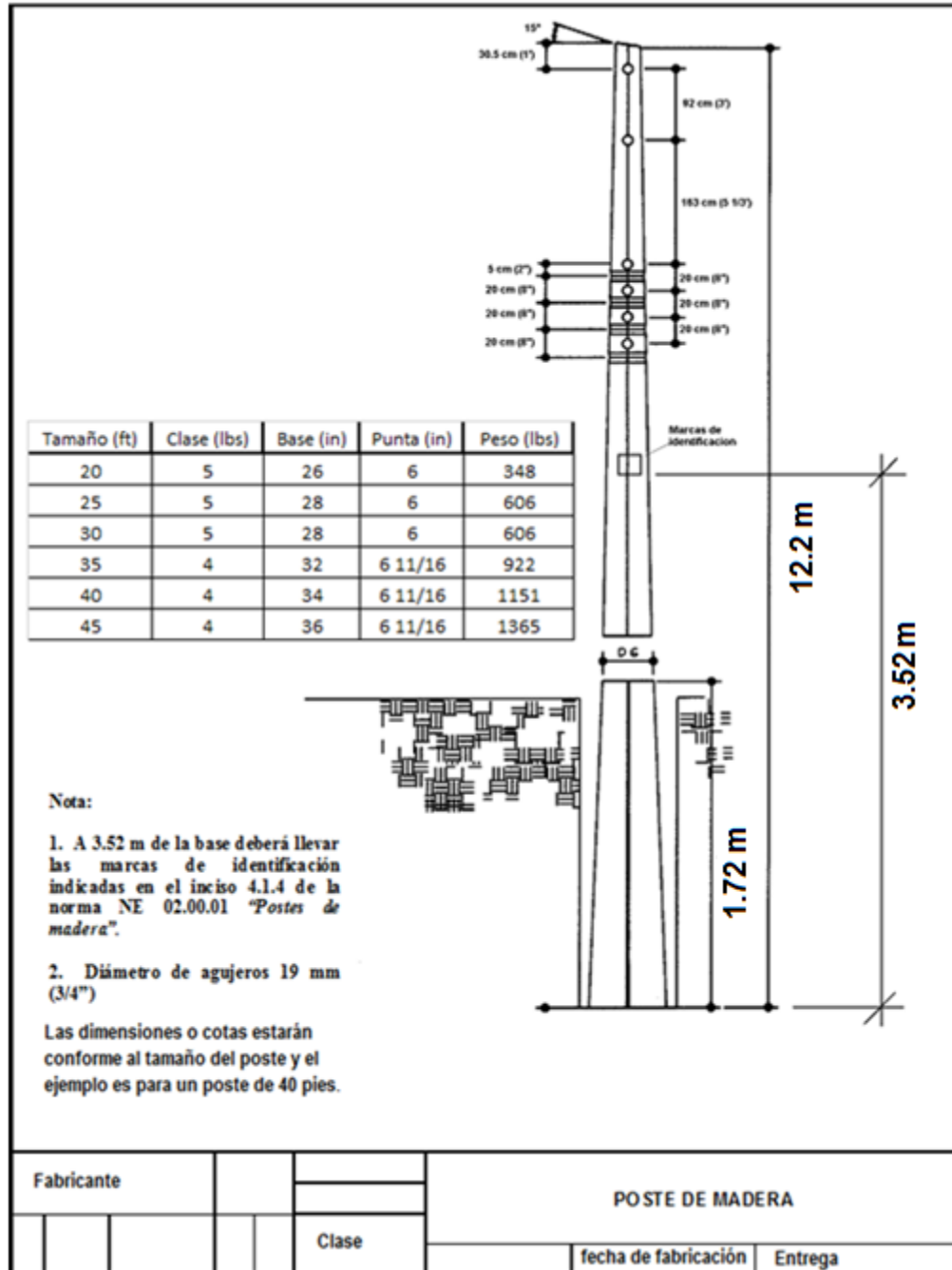
3.2.1. Madera

- Normas indicadas en NE 02.00.01 Postes de madera

Se utilizan en construcción y mantenimiento de líneas de energía eléctrica en las unidades básicas de construcción, en ramales primarios en 13,8 kV y ramales primarios donde se requiere mantener la libranza de fases y donde se instalen bancos de transformación trifásicos con transformadores hasta 50 kVA.

Debe realizarse una comprobación visual del buen estado de los postes, que presenten las grietas, dimensiones y combaduras permisibles de la especificación, y que los agujeros no tengan residuos de madera. Es necesario mantenerlos limpios a la intemperie, en patio, todos apilados en la misma dirección y sobre durmientes para separarlos una distancia mínima de 30 cm. del suelo.

Figura 17. Plantilla de poste de madera



Fuente: elaboración propia, empleando AutoCAD.2016.

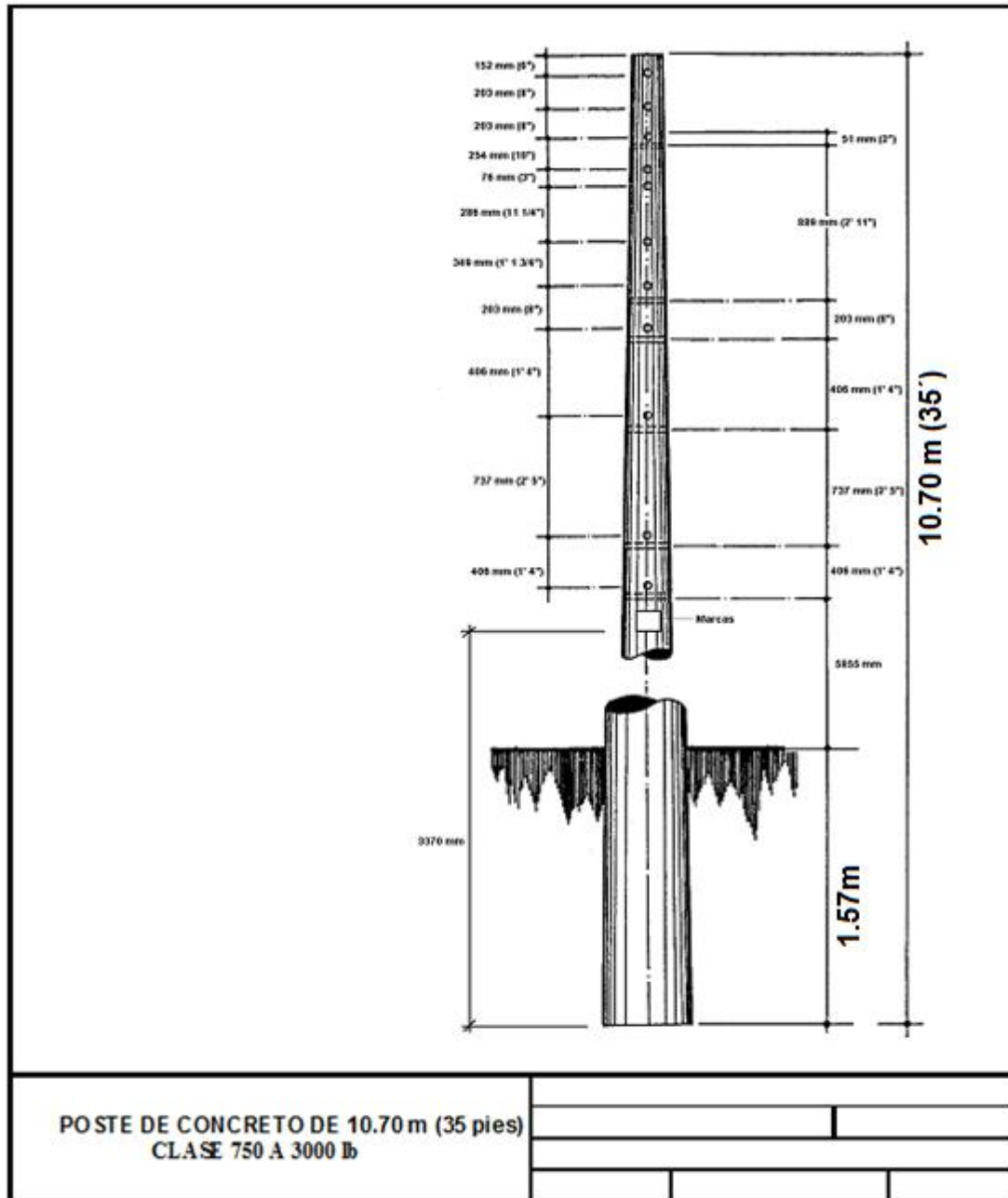
3.2.2. Concreto

- Normas de construcción indicadas en NE 02.01.01 Postes de concreto centrifugado, armado y pretensado.

Se utilizan en construcción y mantenimiento de líneas eléctricas de energía eléctrica, en las unidades básicas de construcción, como postes primarios para 7,62 y 13,8 kV y secundarios para red de 120/240 voltios

Se realiza comprobación visual del buen estado de los postes, que no presenten grietas ni astilladuras en el concreto y que no tengan residuos de concreto en los agujeros. Hay que mantenerlos limpios a la intemperie, en patio, todos apilados en la misma dirección y con alza para que sea fácil levantarlos con montacargas.

Figura 18. Plantilla para poste de concreto



Fuente: elaboración propia, empleando AutoCAD.2016.

3.2.3. Metal

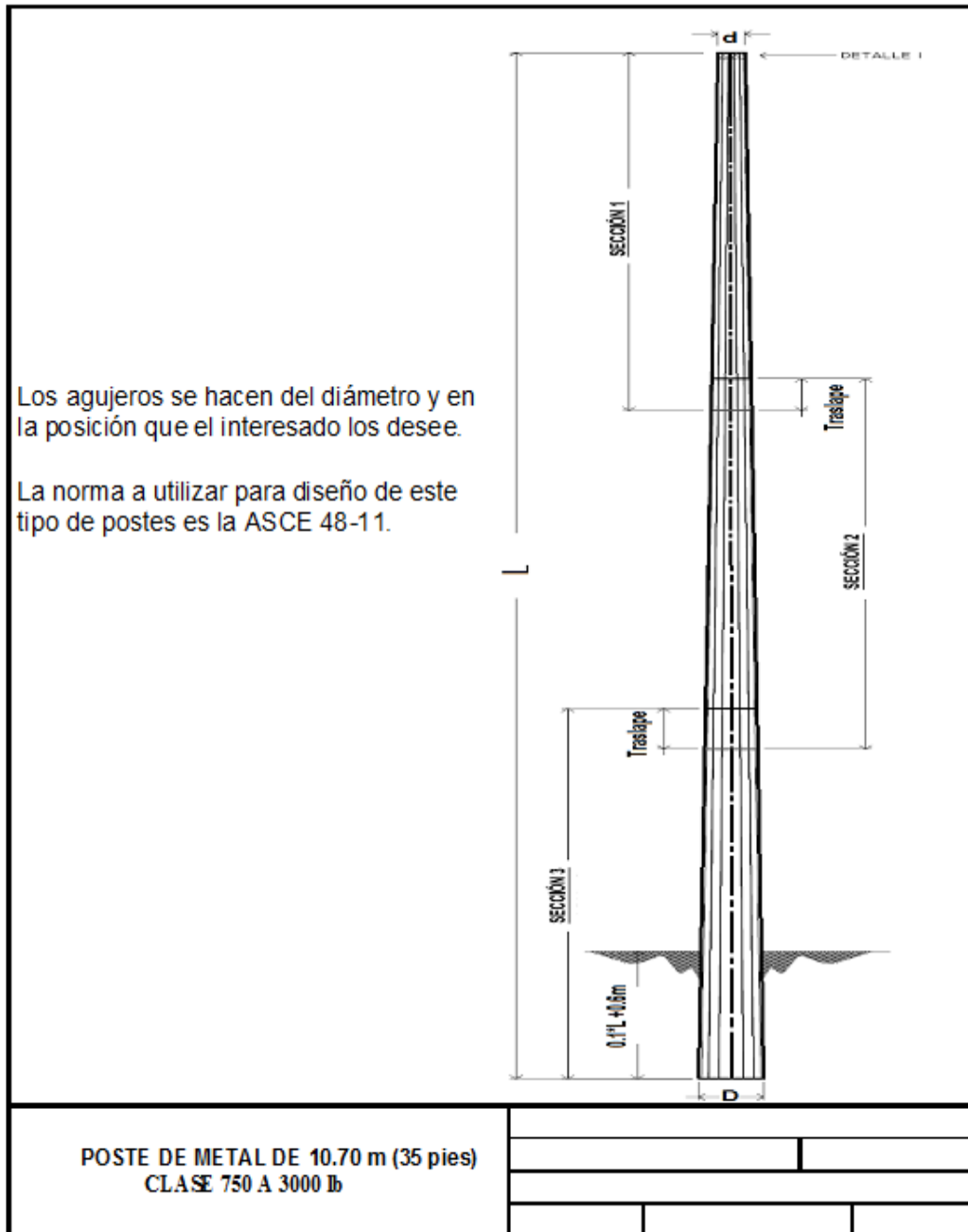
Son postes fabricados en secciones troncocónicas poligonales y livianas. Los postes de acero para distribución representan una gran ventaja en maniobras de transporte en lugares de difícil acceso vehicular, dicha ventaja en comparación con los postes de madera y de concreto los hacen ser una buena opción de uso.

Su diseño seccionado y su bajo peso permite que su transporte y su montaje sean fáciles y no se necesite de una grúa o equipo especial para realizarlo. Esto los hace especiales para realizar la instalación de redes eléctricas en zonas donde no se cuenta con el espacio suficiente para la instalación de postes con retenidas.

Características técnicas:

- Material: acero ASTM A-572 Gr 50
- Acabado: galvanizado en caliente según norma ASTM-A123

Figura 19. **Plantilla para poste de metal**



Fuente: elaboración propia, empleando AutoCAD.2016.

3.3. Cable por utilizar según la potencia requerida

A continuación, se muestra el cable que se utilizará según la potencia requerida.

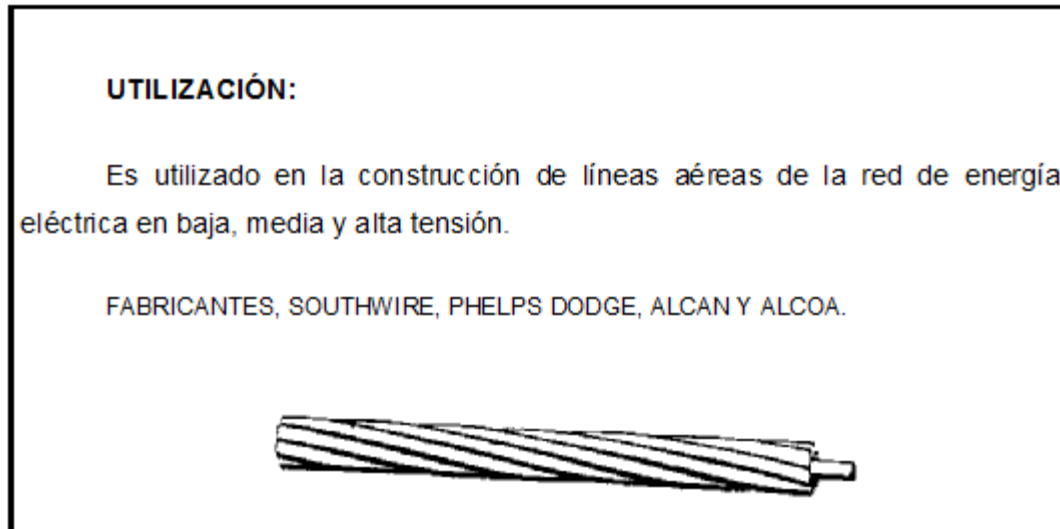
3.3.1. ACSR

Los cables de este tipo tienen una base de aluminio con una pureza del 99,5 % y conductividad mínima de 61,0 % de la conductividad del cobre a 20 °C, todos los cables están formados por hilos de temple duro, cableados concéntricamente sobre un núcleo de acero galvanizado. Tienen una alta resistencia a la tensión, debida al núcleo de acero galvanizado, bajo peso y alta capacidad de corriente, vida útil larga y bajo mantenimiento.

En condiciones de diseño se toman las siguientes normas: ASTM B-230, ASTM B-231, ANCE NMX-J-058-ANCE NRF 017 CFE.

Los conductores ACSR tienen más alta resistencia, se utilizan para el cruce de ríos, cables de guarda y las instalaciones que impliquen grandes vanos adicionales. La ventaja de ACSR es que tiene alta resistencia a la tracción y es de peso ligero, lo que significa que en vanos largos necesita menos soportes. ACSR está disponible con porcentajes variables de núcleo de acero para conseguir diferentes fortalezas. Una de las ventajas de este conductor, en particular, es que el esfuerzo de diseño se puede lograr sin una pérdida de capacidad de corriente en el conductor.

Figura 20. **Plantilla para cables ACSR**



Fuente: elaboración propia.

3.3.2. **AAAC**

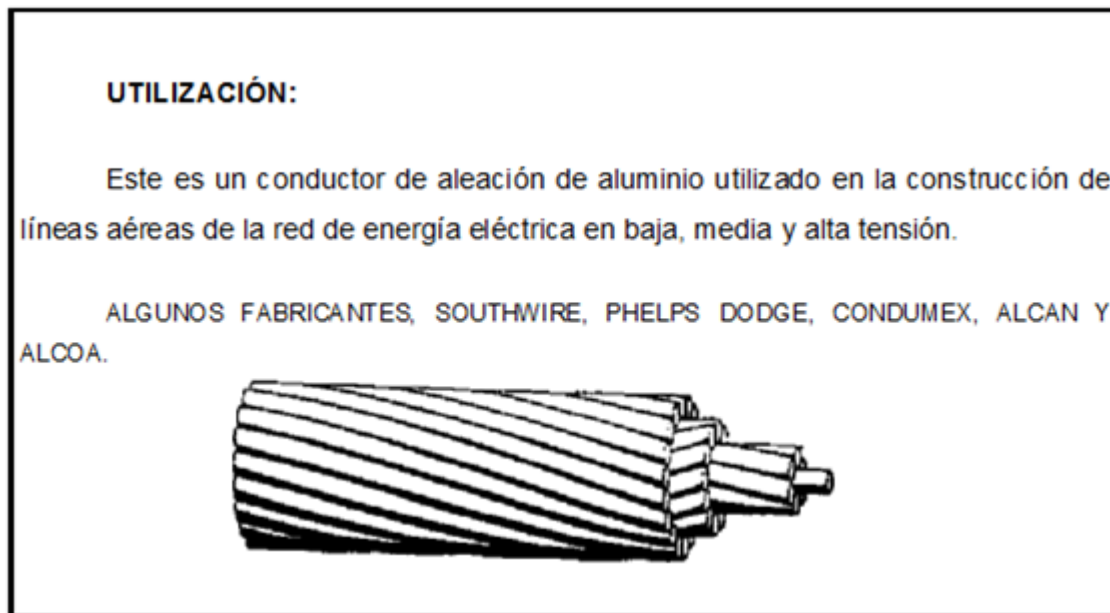
Se utiliza como conductor aéreo desnudo para líneas de transmisión y distribución de energía eléctrica, en los circuitos aéreos que requieren mayor resistencia mecánica que el AAC. AAAC también tiene mejores características de pandeo y una mejor relación resistencia-peso que el AAC. Los conductores AAAC tienen un menor peso por unidad de longitud y resistencia ligeramente menor, por unidad de longitud, que el ACSR.

Los conductores de aluminio fabricados según el estándar 6201-T81 conforme a la especificación ASTM B-399 son similares a otros conductores conocidos comercialmente como Ardival, Aldrey o Almelec. Están desarrollados para cubrir la necesidad de un conductor económico para líneas de transmisión

que requieren una fortaleza mayor que la proporcionada por los conductores de aluminio 1 350, pero sin contener un núcleo de acero.

En condiciones de diseño se toman las siguientes normas: ASTM B-398, ASTM B-399.

Figura 21. **Plantilla para cable AAAC**



Fuente: elaboración propia.

3.3.3. **ACAR**

Estos conductores ofrecen una buena resistencia a la tracción y una excelente relación esfuerzo de tensión-peso, para el diseño de estas líneas cuando tanto la capacidad de corriente como la resistencia mecánica son factores críticos para considerar en el mismo. El alma de aleación de aluminio de estos conductores está disponible en diversas formaciones, de acuerdo al

esfuerzo de tensión deseado. Además, a igual peso, los conductores ACAR ofrecen mayor resistencia mecánica y capacidad de corriente que el ACSR.

Figura 22. **Plantilla para cable ACAR**



Fuente: elaboración propia.

3.3.4. **Cálculo del conductor a utilizar**

Según datos obtenidos en capítulo 1:

- Potencia (S) instalada 100 kW
- Sistema trifásico de un cable por fase (o hilo por fase)
- Voltaje de línea (V_l) 13200 V
- Temperatura máxima para cálculo de estudio de 75 °C

- Corriente nominal (I_n) en Amperios para cada conductor

$$I_n = S / (\sqrt{3} * V_l)$$

$$I_n = 100K / (\sqrt{3} * 13200)$$

$$I_n = 4.373866 \text{ Amp}$$

- Frecuencia a 60 hz
- Factor de potencia 0.9

Se tomarán conductores que actualmente se encuentren fabricados en el mercado, para escoger el conductor se tomará en cuenta su capacidad eléctrica, capacidad mecánica y su precio.

3.3.5. Cálculo por caída de tensión

Entre los parámetros de los conductores está la resistencia para un tramo de conductor.

Tabla XIII. **Fórmula para calcular la resistencia**

$R = \rho * L / A$	
R	Resistencia del conductor (Ω)
ρ	Resistividad del Aluminio ($\Omega * mm^2/m$)
L	Longitud (m)
A	Área superficial del conductor

Fuente: elaboración propia.

Tabla XIV. Resistividad de materiales

Material	Resistividad ($\Omega \cdot \text{mm}^2 / \text{m}$) a $20^\circ\text{C} = \rho$
Aluminio	0,0282
Carbón	40,0
Cobre	0,0172
Constatan	0,489
Nicromo	1,5
Plata	0,0159
Platino	0,111
Plomo	0,205
Tungsteno	0,0549

Fuente: elaboración propia.

La resistencia de los conductores a la temperatura de operación se obtendrá de la siguiente ecuación.

Tabla XV. Resistencia en función de la temperatura

$\rho_\theta = \rho'_{20} [1 + \alpha_{20}(\theta - 20)]$ (Ω/km)	
ρ_θ	Resistencia del conductor con corriente continua a la temperatura θ °C (Ωm)
ρ'_{20}	resistencia del conductor con corriente continua a la temperatura 20°C (Ωm)
α_{20}	Coefficiente de variación de la resistividad a 20°C en función de la temperatura ($^\circ\text{C}^{-1}$)
θ	Temperatura de servicio del conductor ($^\circ\text{C}$)

Fuente: elaboración propia.

Tabla XVI. **Coefficiente de variación de la resistividad en función de la temperatura (α)**

Coefficiente de variación de la resistividad en función de la temperatura (α)	
0,0039	Para el cobre
0,0037	Para el aluminio
0,037	Para el ACSR

Fuente: elaboración propia.

Tabla XVII. **Caída de tensión**

$\Delta V_s = \sqrt{3} * R * I * \cos \theta = \sqrt{3} * \frac{\rho * l}{A} * I * \cos \theta$	
ΔV_s	Caída de voltaje
R	Resistencia del cable a 75°
I	Corriente de línea
$\cos \theta$	Factor de potencia
R	Resistencia del conductor (Ω)
ρ	Resistividad del Aluminio ($\Omega * \text{mm}^2/\text{m}$)
L	Longitud (m)

Fuente: elaboración propia.

La resistividad del aluminio es $2,82 * 10^{-2} \Omega \text{mm}/\text{m}$ a $20^\circ \text{C} = \rho(20^\circ)$. El coeficiente de temperatura es $3,9 * 10^{-3}$. Para estos cálculos se tomará el cable 1/0 raven ACSR, con un área superficial igual a $53.5 \text{mm}^2 = A$.

$$\rho(75^\circ) = 2,82 * 10^{-2} * (1 + 3,9 * 10^{-3} * (75 - 20)) = 3,42 * 10^{-2} \Omega \text{mm}^2/\text{m}$$

La caída de voltaje se obtiene de la fórmula:

$$\Delta V_s = \sqrt{3} * \frac{3,42 * 10^{-2} * 11\,650}{53,5} * 4,8595 * 0,90 =$$

$$\Delta V_s = 56,4147 \text{ volt.}$$

Tabla XVIII. Cables de aluminio reforzados con acero (ACSR)

Código	Calibre AWG ó MCM	Cableado Al/ Acero	Resistencia				Reactancia Inductiva a un pie de separación 60 Hz			Reactancia capacitiva a un pie de separación 60 Hz (Megohm x Km)
			Corriente continua a 20 °C (Ohms / Km)	Corriente alterna 60 Hz			25°C (Ohms / Km)	50°C (Ohms / Km)	75°C (Ohms / Km)	
				25°C (Ohms / Km)	50°C (Ohms / Km)	75°C (Ohms / Km)				
*Wren	8	6/1	3,4017	3,4572	3,9378	4,8660	0,4315	0,4938	0,5379	0,2489
Turkey	6	6/1	2,1135	2,1498	2,4487	2,6849	0,3953	0,4525	0,4810	0,2290
Swan	4	6/1	1,3278	1,3536	1,5649	1,7172	0,3754	0,4295	0,4493	0,2179
Swanate	4	7/1	1,3133	1,3387	1,5681	1,7383	0,3779	0,4413	0,4636	0,2166
Sparrow	2	6/1	0,8343	0,8527	1,0118	1,1081	0,3592	0,3990	0,4183	0,2066
Sparate	2	7/1	0,8251	0,8434	1,0162	1,1181	0,3599	0,4108	0,4245	0,2053
Robin	1	6/1	0,6621	0,6768	0,8111	0,8906	0,3505	0,3909	0,4009	0,2011
Raven	1/0	6/1	0,5243	0,5370	0,6538	0,7166	0,3418	0,3773	0,3860	0,1957
Qail	2/0	6/1	0,4160	0,4264	0,5301	0,5805	0,3331	0,3667	0,3735	0,1902
Pigeon	3/0	6/1	0,3304	0,3387	0,4288	0,4705	0,3232	0,3555	0,3599	0,1846
Penguin	4/0	6/1	0,2618	0,2697	0,3536	0,3835	0,3157	0,3449	0,3462	0,1791
Grouse	80	8/1	0,6798	0,6961	0,8726	0,9627	0,3543	0,4139	0,4208	0,1995
Petrel	101,8	12/7	0,5217	0,5289	0,6737	0,7837	0,3356	0,3866	0,4189	0,1886
Minorca	110,8	12/7	0,4792	0,4978	0,6364	0,7421	0,3325	0,3804	0,4127	0,1866
Leghorn	134,6	12/7	0,3947	0,4015	0,5252	0,6184	0,3263	0,3717	0,3984	0,1820
Guinea	159	12/7	0,3340	0,3400	0,4543	0,5376	0,3207	0,3630	0,3878	0,1780
Dotterel	176,9	12/7	0,3002	0,3064	0,4145	0,4916	0,3163	0,3567	0,3791	0,1755
Dorking	190,8	12/7	0,2782	0,2840	0,3884	0,4618	0,3132	0,3530	0,3735	0,1736
Brahma	203,2	16/19	0,2520	0,2561	0,3437	0,4295	0,3039	0,3424	0,3648	0,1678
Cochin	211,3	12/7	0,2513	0,2567	0,3574	0,4251	0,3095	0,3487	0,3667	0,1714
*Owl	266,8	6/7	0,2109	0,2436	0,2828	0,3045	0,3052	0,3288	0,3356	0,1736

Fuente: The Aluminum Association. *Ampacities for aluminum & ACSR overhead electrical conductor.* p. 18.

Tabla XIX. Cables de aleación de aluminio (AAAC)

Código	Calibre MCM	Resistencia				Reactancia a un pie de separación - 60 Hz		Radio Medio Geométrico (RMG) (mm)	
		Corriente continua a 20 °C (Ohms / Km)	Corriente alterna a 60 Mz			Industria (Ohms / Km)	Capacitiva (Megohm x Km)		
			25°C	50°C	75°C				80°C
Akron	30,58	2,1615	2,1994	2,3865	2,5748	2,6115	0,3859	0,2291	1,814
Alton	48,69	1,3577	1,3815	1,4984	1,6171	1,6404	0,3673	0,2179	2,322
Ames	77,47	0,8534	0,8688	0,9421	1,0161	1,0311	0,3505	0,2067	2,902
Azusa	123,3	0,5364	0,5456	0,5922	0,6382	0,6481	0,3329	0,1957	3,664
Anaheim	155,4	0,4255	0,4257	0,4698	0,5071	0,5141	0,3238	0,1902	4,136
Amherst	195,7	0,3379	0,3443	0,3735	0,4027	0,4088	0,3157	0,1846	4,607
Alliance	246,9	0,2658	0,2728	0,2958	0,3194	0,3215	0,3067	0,1792	5,188
Butte	312,8	0,2113	0,2156	0,2336	0,2523	0,2559	0,2969	0,1729	5,913

Fuente: The Aluminum Association. *Ampacities for aluminum & ACSR overhead electrical conductor.* p. 22.

Tabla XX. Catálogo de cables ACSR

CODE WORD	SIZE AWG/kcmil	STRANDS AL/STEEL	AMPACITY-amperes								RESISTANCE Ohms/Mile		REACTANCE AT 1' SPACING 60 Hz	
			25°C AMBIENT				40°C AMBIENT				DC 20°C	AC * 75 °C	INDUCTIVE Ohms/Mile	CAPACITIVE Megohms-Mile
			SUN NO WIND	NO SUN NO WIND	SUN WIND	NO SUN WIND	SUN NO WIND	NO SUN NO WIND	SUN WIND	NO SUN WIND				
Turkey	6	6/1	60	70	105	110	45	55	85	90	3.389	4.32	0.776	0.142
Swan	4	6/1	80	95	140	145	65	75	115	120	2.129	2.76	0.723	0.135
Swanate	4	7/1	85	95	140	145	65	75	115	120	2.108	2.80	0.744	0.135
Sparrow	2	6/1	110	130	185	195	85	105	150	160	1.338	1.78	0.670	0.129
Sparate	2	7/1	115	130	185	195	85	105	150	160	1.323	1.80	0.681	0.128
Robin	1	6/1	130	150	210	225	100	120	170	185	1.062	1.43	0.644	0.125
Raven	1/0	6/1	155	175	240	255	115	145	200	215	0.8410	1.15	0.623	0.122
Quail	2/0	6/1	175	205	275	295	135	165	225	245	0.6679	0.935	0.601	0.118
Pigeon	3/0	6/1	205	235	315	340	155	195	260	285	0.5297	0.755	0.580	0.115
Penguin	4/0	6/1	240	275	360	385	180	225	295	325	0.4199	0.618	0.554	0.111
Waxwing	266.8	18/1	300	345	450	480	225	285	365	405	0.3398	0.416	0.477	0.109
Partridge	266.8	26/7	305	355	455	490	230	290	370	415	0.3364	0.411	0.465	0.107
Ostrich	300	26/7	330	385	490	530	250	315	400	445	0.2993	0.366	0.458	0.106
Merlin	336.4	18/1	350	410	520	560	260	335	420	470	0.2693	0.330	0.463	0.106
Linnnet	336.4	26/7	360	420	530	570	265	345	430	480	0.2671	0.327	0.445	0.104
Oniole	336.4	26/7	365	425	535	580	270	350	435	485	0.2650	0.324	0.445	0.103
Chickadee	397.5	18/1	395	460	575	625	295	375	470	525	0.2279	0.279	0.452	0.103
Brant	397.5	24/7	400	465	585	630	300	385	475	530	0.2268	0.278	0.444	0.102
Ibis	397.5	26/7	405	470	585	635	300	385	475	535	0.2260	0.277	0.441	0.102
Lark	397.5	30/7	410	480	595	645	305	395	480	540	0.2243	0.274	0.435	0.101
Pelican	477	18/1	445	520	645	700	330	430	525	590	0.1899	0.233	0.441	0.100
Flicker	477	24/7	455	530	655	710	335	435	530	600	0.1889	0.232	0.432	0.0992
Hawk	477	26/7	455	535	660	715	340	440	530	600	0.1883	0.231	0.430	0.0988
Hen	477	30/7	465	545	665	725	345	445	540	610	0.1869	0.229	0.424	0.0980
Osprey	556.5	18/1	495	580	710	775	370	480	575	650	0.1629	0.200	0.432	0.0981
Parakeet	556.5	24/7	505	590	720	785	375	485	580	660	0.1620	0.199	0.423	0.0969
Dove	556.5	26/7	510	595	725	790	375	490	585	665	0.1613	0.198	0.420	0.0965
Eagle	556.5	30/7	515	605	735	800	385	500	595	675	0.1602	0.196	0.415	0.0957

Fuente: The Aluminum Association. *Ampacities for aluminum & ACSR overhead electrical conductor.* p. 22.

Tabla XXI. Catálogo de cable AAC

CODE WORD	SIZE AWG/kcmil	STRANDS	AMPACITY-amperes								RESISTANCE Ohms/Mile		REACTANCE AT 1' SPACING 60 Hz	
			25°C AMBIENT				40°C AMBIENT				DC 20°C	AC 75°C	INDUCTIVE Ohms/Mile	CAPACITIVE Megohms-Mile
			SUN NO WIND	NO SUN NO WIND	SUN WIND	NO SUN WIND	SUN NO WIND	NO SUN NO WIND	SUN WIND	NO SUN WIND				
Peachbell	6	7	60	65	105	110	45	55	85	90	3.481	4.26	0.630	0.145
Rose	4	7	80	90	140	145	60	75	115	120	2.188	2.67	0.602	0.138
Ibs	2	7	110	125	185	195	85	105	150	165	1.374	1.68	0.574	0.131
Pansy	1	7	130	150	215	225	100	125	175	190	1.091	1.33	0.560	0.127
Poppy	1/0	7	155	175	245	260	115	145	200	220	0.8646	1.06	0.546	0.124
Aster	2/0	7	180	210	285	305	135	170	235	255	0.6856	0.838	0.532	0.120
Phlox	3/0	7	215	245	330	350	160	200	270	295	0.5441	0.665	0.518	0.117
Oxlip	4/0	7	250	290	380	410	185	235	310	345	0.4311	0.528	0.504	0.114
Sunflower	4/0	19	250	290	385	410	190	240	315	345	0.4316	0.528	0.497	0.113
Sneezewort	250	7	280	325	425	455	210	265	345	380	0.3650	0.447	0.487	0.111
Valerian	250	19	280	325	425	455	210	265	345	385	0.3651	0.447	0.487	0.111
Daisy	266.8	7	295	340	440	475	220	280	360	400	0.3418	0.419	0.487	0.110
Laurel	266.8	19	295	340	445	475	220	280	360	400	0.3421	0.419	0.483	0.110
Peony	300	19	320	370	480	515	240	305	390	430	0.3040	0.372	0.476	0.108
Tulip	336.4	19	345	400	515	555	260	330	415	465	0.2711	0.332	0.469	0.106
Daffodil	350	19	355	415	525	565	265	340	425	475	0.2609	0.320	0.466	0.106
Canna	397.5	19	385	450	570	615	290	370	460	515	0.2294	0.282	0.459	0.104

Fuente: The Aluminum Association. *Ampacities for aluminum & ACSR overhead electrical conductor.* p. 25.

Tabla XXII. Catálogo de cables AAAC

DESCRIPTION	AMBIENT TEMP. °C	AMPACITY Amperes				RESISTANCE Ohms/Mile		REACTANCE AT 1' SPACING, 60 Hz	
		SUN NO WIND	NO SUN NO WIND	SUN WIND	NO SUN WIND	DC 20°C	AC 75°C	INDUCTIVE Ohms/Mile	CAPACITIVE Megohms-Mile
30.58 kcmil 7 Strand Akron	25 40	60 45	70 55	105 90	110 95	3.479	4.14	0.621	0.142
48.69 kcmil 7 Strand Alton	25 40	85 65	95 80	145 115	150 125	2.185	2.60	0.593	0.135
77.47 kcmil 7 Strand Ames	25 40	115 90	135 110	190 155	200 170	1.373	1.64	0.564	0.128
123.3 kcmil 7 Strand Azusa	25 40	160 120	185 150	255 210	270 225	0.8631	1.03	0.536	0.122
155.4 kcmil 7 Strand Anaheim	25 40	190 140	220 180	295 240	315 265	0.6846	0.816	0.522	0.118
195.7 kcmil 7 Strand Amherst	25 40	220 165	255 210	340 280	365 305	0.5437	0.648	0.508	0.115
246.9 kcmil 7 Strand Alliance	25 40	260 195	300 245	395 320	425 355	0.4309	0.514	0.494	0.111
281.4 kcmil 19 Strand Alliance	25 40	285 215	335 275	430 350	460 390	0.3781	0.451	0.480	0.109
312.8 kcmil 19 Strand Butte	25 40	310 230	360 295	460 375	495 415	0.3402	0.406	0.473	0.107

Fuente: The Aluminum Association. *Ampacities for aluminum & ACSR overhead electrical conductor.* p. 31.

Se hace la sustitución de datos en la fórmula 5, tomando datos de las tablas presentadas anteriormente.

Tabla XXIII. **Caída de voltaje en diferentes conductores**

$\Delta V_s =$ Caída de voltaje (Volts)				
Conductor	Área mm²	cos $\theta = 0.8$	cos $\theta = 0.9$	cos $\theta = 1$
1/0 (RAVEN) ACSR	53.52	50.1277403	56.3937078	62.6596754
4/0 (PENGUIN) ACSR	107	25.0732398	28.2073948	31.3415498
4/0 (OXLIP) AAC	107	25.0732398	28.2073948	31.3415498
123.3 MCM (AZUSA) AAAC	62.48	42.9391271	48.306518	53.6739089
246.9 MCM (ALLIANCE) AAAC	125	21.4626933	24.1455299	26.8283666
266 MCM (PARTRIDGE) ACSR	135	19.8728642	22.3569722	24.8410802
336.4 MCM (LINNET) ACSR	171	15.6891033	17.6502412	19.6113791

Fuente: elaboración propia.

Tabla XXIV. **Tolerancia admisible respecto del valor nominal, en %**

TENSION	TOLERANCIA ADMISIBLE RESPECTO DEL VALOR NOMINAL, EN %	
	SERVICIO URBANO	SERVICIO RURAL
BAJA	8	10
MEDIA	6	7
ALTA	5	5

Fuente: Normas NTSD, artículo 24.

Tabla XXV. **Resistencia eléctrica nominal de conductores eléctricos a CD en OHM/KM a 25 °C**

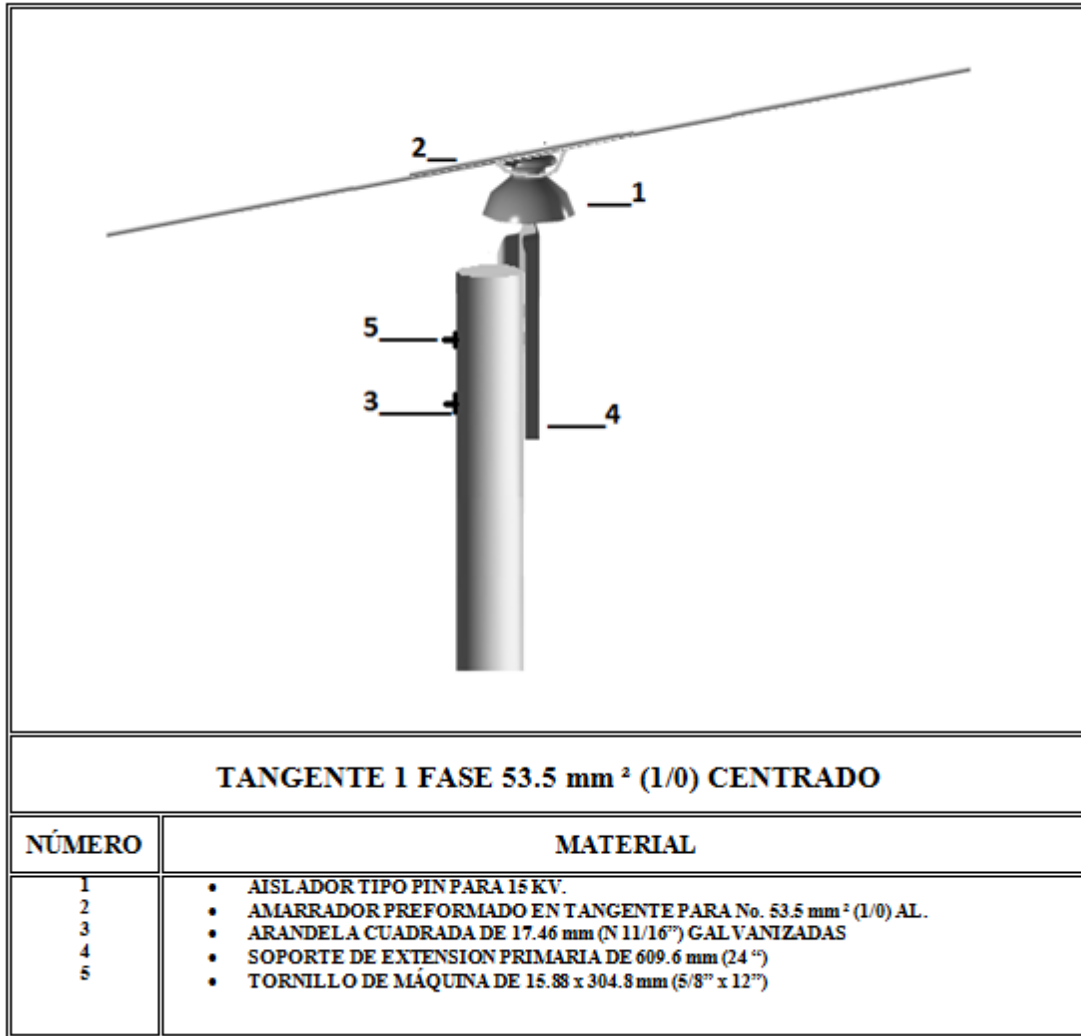
Calibre AWG/kCM	Alambres			Cables en cableado concéntrico				
	Aluminio	Cobre		Aluminio Clases B,C,D.	Desnudos Clase B,C,D.	Cobre		
		Desnudos	Estañados			Desnudos Clase B	Estañados Clase C	Clase D
14	--	8.43	8.76	--	8.63	8.96	9.15	--
13	--	6.69	6.96	--	6.62	7.09	7.25	--
12	8.73	5.32	5.51	8.86	5.45	5.64	5.74	--
11	--	4.23	4.40	--	4.30	4.46	4.46	--
10	5.48	3.35	3.48	5.58	3.41	3.54	3.54	--
9	4.33	2.65	2.73	4.43	2.71	2.81	2.81	--
8	3.44	2.10	2.16	3.51	2.14	2.11	2.22	2.23
7	2.73	1.67	1.71	2.79	1.70	1.76	1.76	1.76
6	2.17	1.32	1.36	2.21	1.35	1.40	1.40	1.40
5	1.72	1.05	1.08	1.75	1.07	1.11	1.11	1.11
4	1.36	0.830	0.856	1.39	0.846	0.882	0.882	0.882
3	1.08	0.659	0.679	1.10	0.672	0.699	0.699	0.699
2	0.856	0.522	0.538	0.872	0.531	0.554	0.554	0.554
1	0.679	0.413	0.426	0.692	0.423	0.440	0.440	0.440
1/0	0.538	0.328	0.335	0.551	0.335	0.348	0.348	0.348
2/0	0.426	0.260	0.267	0.436	0.266	0.276	0.276	0.276
3/0	0.338	0.207	0.212	0.344	0.211	0.219	0.219	0.219
4/0	0.269	0.164	0.168	0.274	0.167	0.172	0.174	0.174
250	0.228	--	--	0.232	0.141	0.147	0.147	0.147
300	0.190	--	--	0.194	0.118	0.123	0.123	0.123
350	0.162	--	--	0.166	0.101	0.105	0.105	0.105

Fuente: HARPER, Enríquez. *Elementos de diseño de subestaciones*. 135 p.

3.4. Configuración de los cables al poste

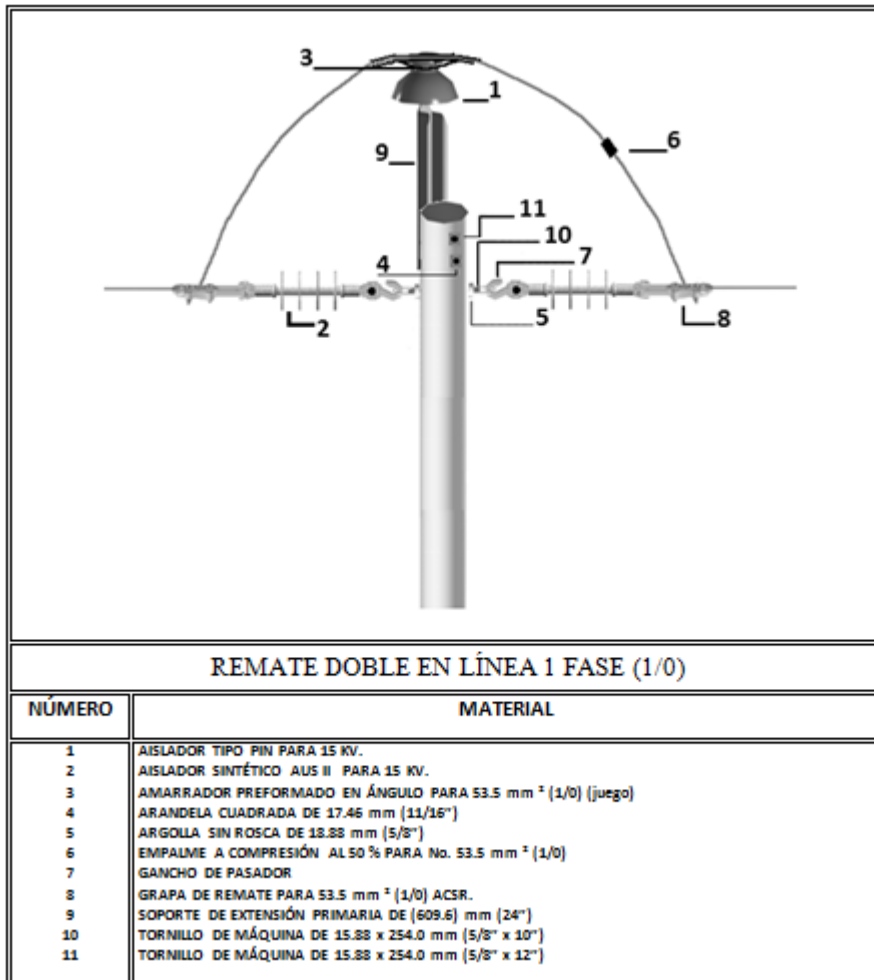
Esto indica la disposición de los cables al poste o bien cómo los cables se sostienen en la estructura.

Figura 23. Configuración I, construcción de línea de distribución



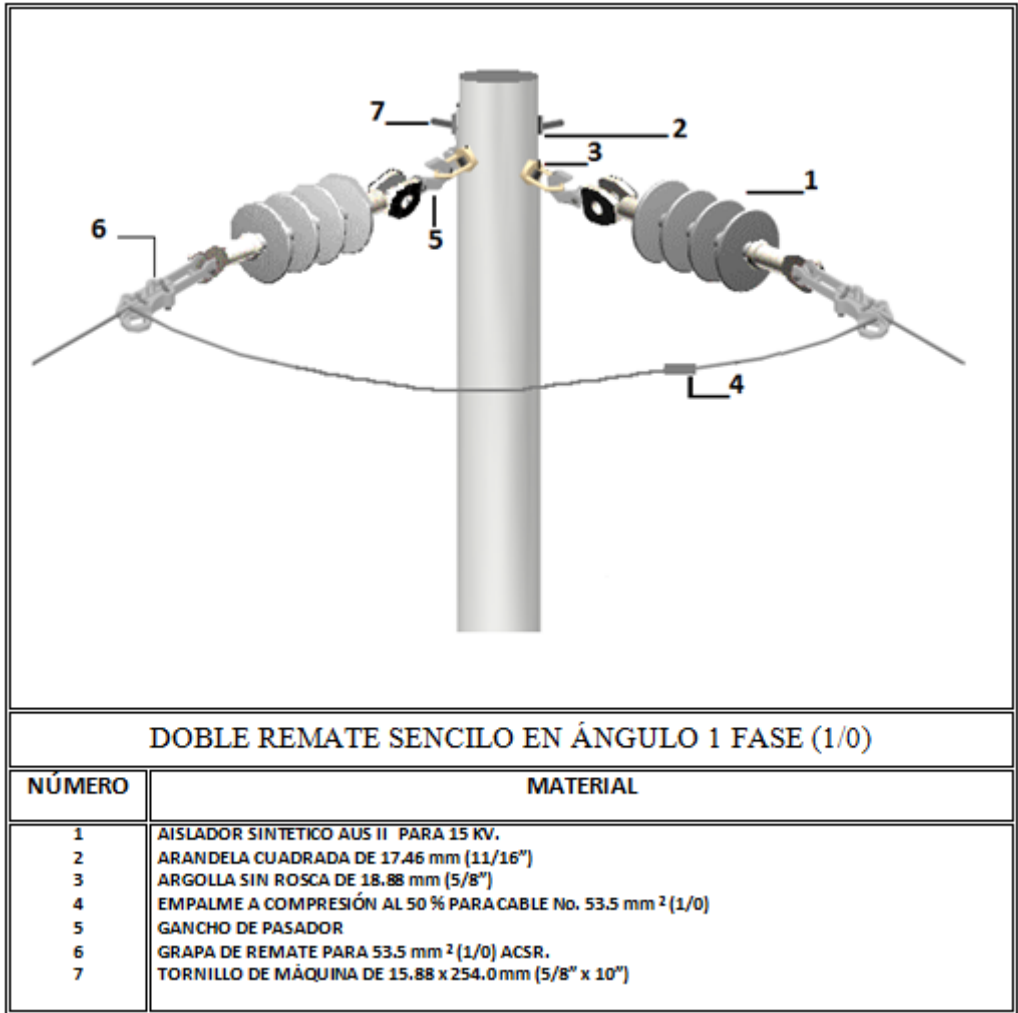
Fuente: elaboración propia.

Figura 24. Configuración II, construcción de líneas de distribución



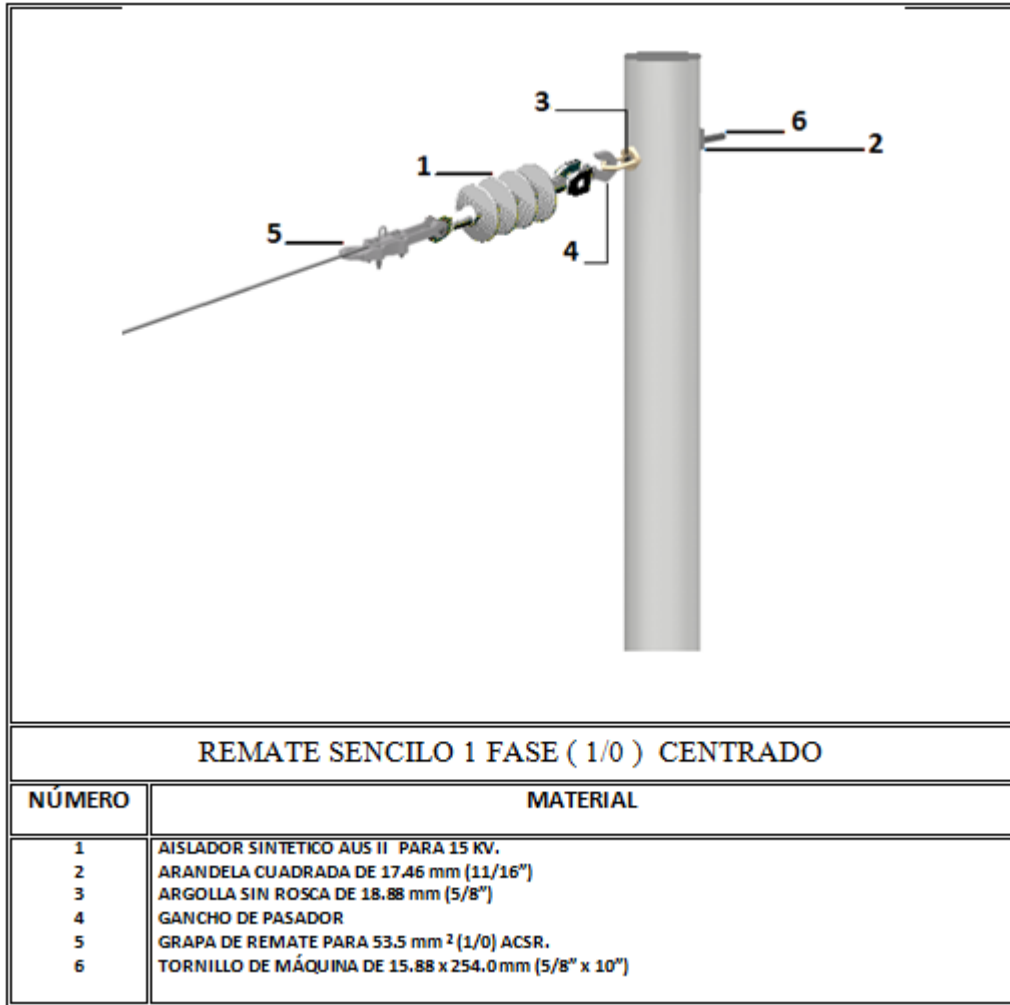
Fuente: elaboración propia.

Figura 25. Configuración III, construcción de línea de distribución



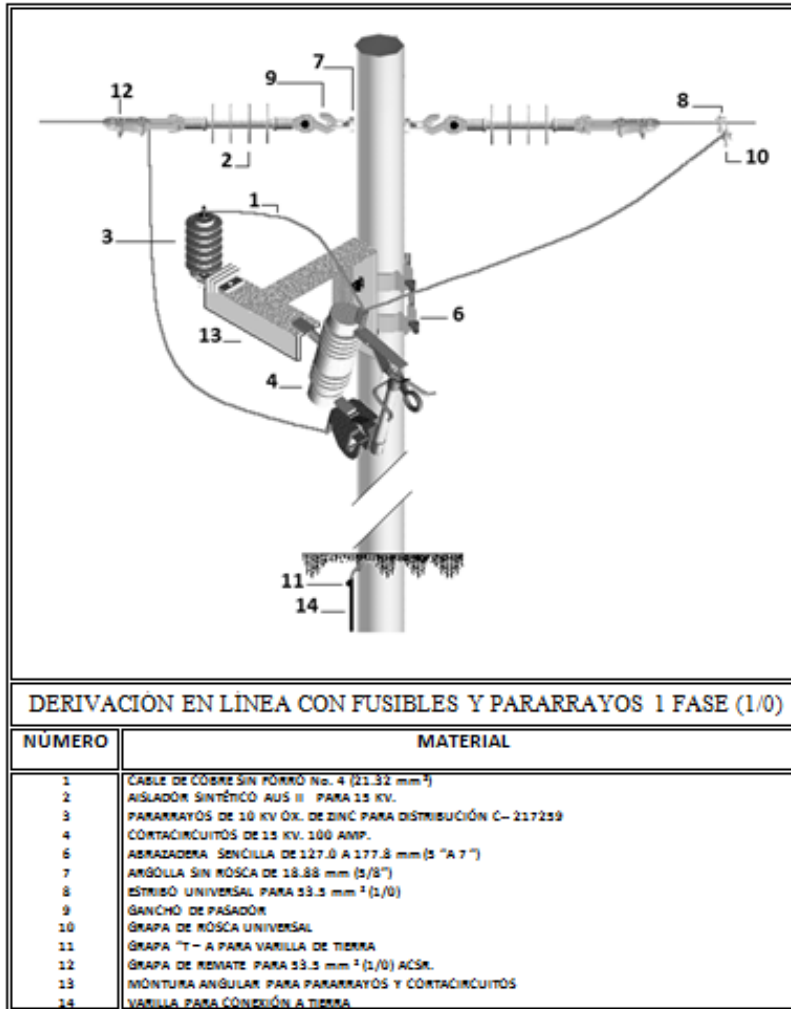
Fuente: elaboración propia.

Figura 26. Configuración IV, construcción de línea de distribución



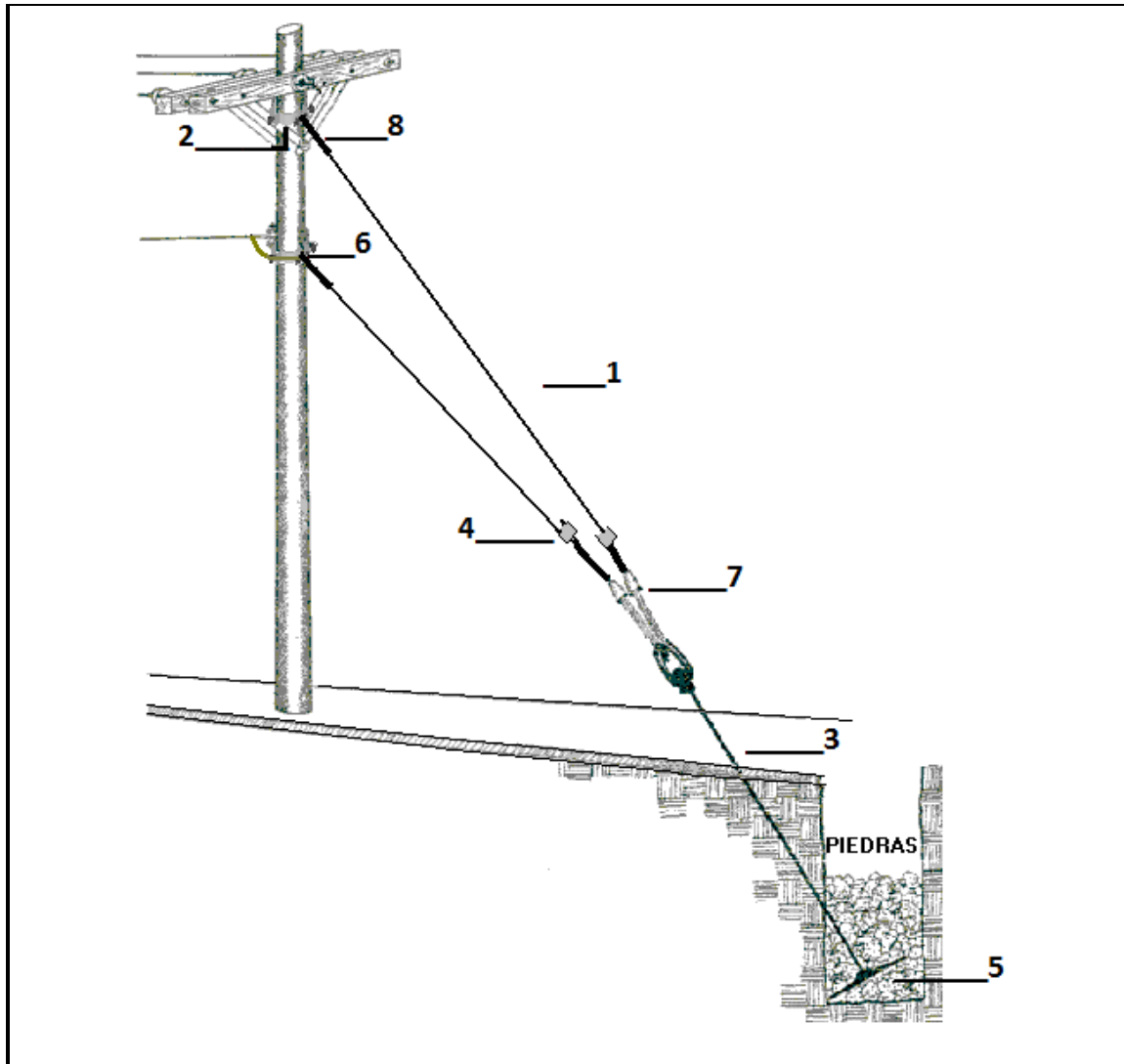
Fuente: elaboración propia.

Figura 27. Configuración V, construcción de línea de distribución



Fuente: elaboración propia.

Figura 28. Configuración VI, construcción de línea de distribución

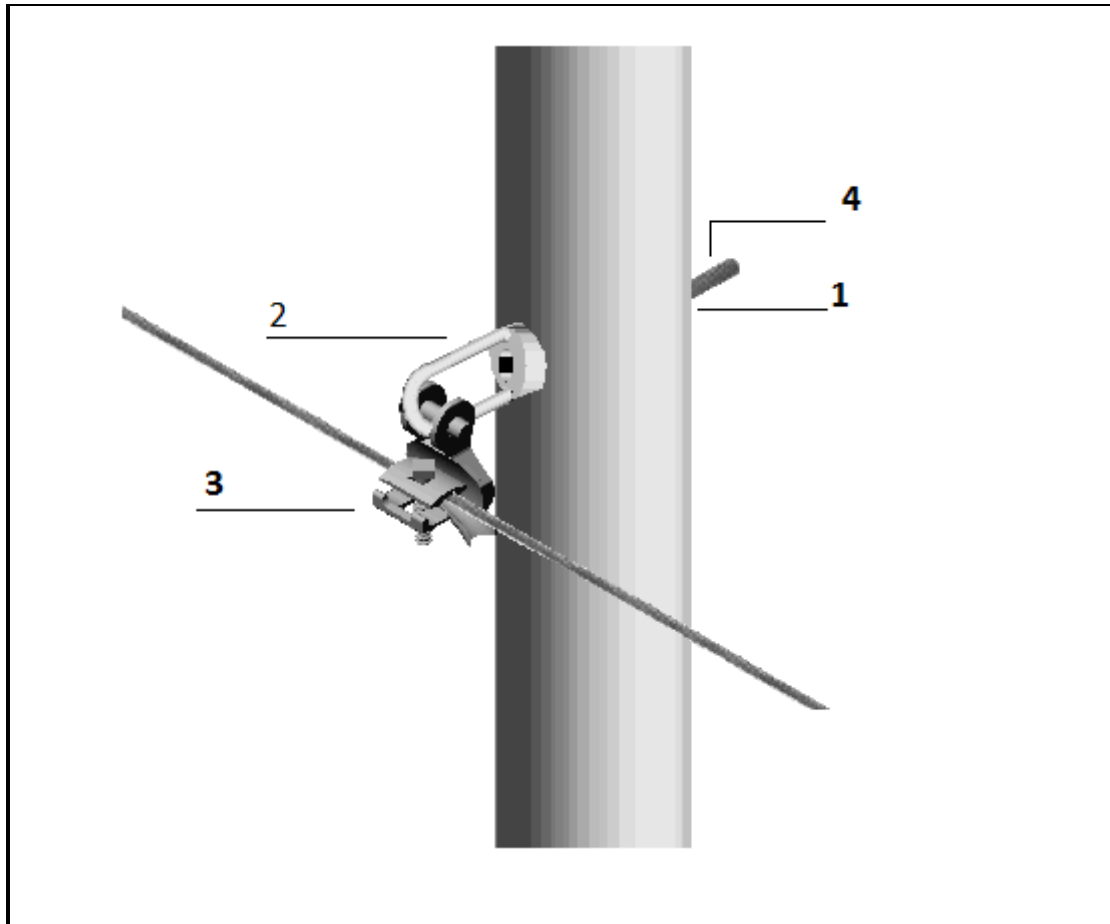


ANCLA DE DOS OJOS CON DOS ABRAZADERAS

NÚMERO	MATERIAL
1	CABLE PARA TIRANTE 7.94 mm ² (5/16")
2	ABRAZADERA DOBLE DE 177 A 228.6 mm (7" A 9")
3	ANCLA DE DOS OJOS DE 15.88 X 1828.80 mm (5/8" X 6')
4	CONECTOR WR 189
5	DISCO DE EXPANSIÓN DE HIERRO DE 15.88 X 302.2 mm (5/8" X 8")
6	GANCHO PARA TIRANTE
7	PRENSA TRIPLE PARA TIRANTE 7.94 Y 11.11 mm (5/16" Y 7/16")
8	REMATE PREFORMADO PARA TIRANTE 7.94 mm ² (5/16")

Fuente: elaboración propia.

Figura 29. Configuración IA, construcción de línea de guarda

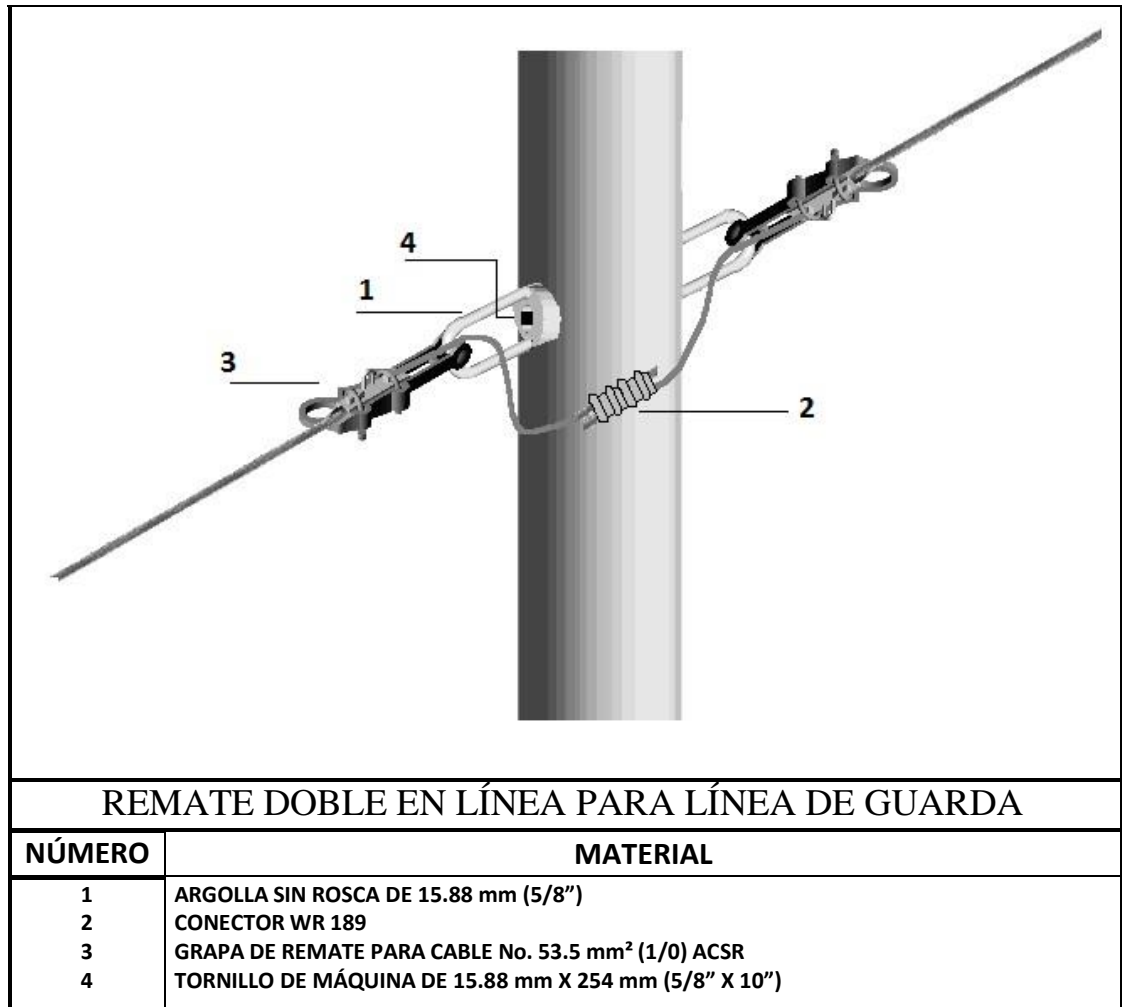


TANGENTE PARA LINEA DE GUARDA

NÚMERO	MATERIAL
1	ARANDELA CUAD.RADA GALV. DE 17.46 mm (11/16")
2	ARGOLLA SIN ROSA DE 15.88 mm (5/8")
3	GRAPA DE SUSPENSIÓN PARA CABLE SIN FORRO DE 53.5 mm ² (1/0) ACSR
4	TORNILLO DE MÁQUINA DE 15.88 X 254 mm (5/8" X 10")

Fuente: elaboración propia.

Figura 30. Configuración IIA, construcción de línea de guarda



Fuente: elaboración propia.

3.5. Materiales por utilizar

- Poste de madera 10,70 m (35') CI-4
- Cable de cobre s/forro #4 awg
- Cable de aluminio #1/0 ACSR (RAVEN)
- Cable de acero galvanizado 5/16"

- Aislador de porcelana tipo pin p/13,2 kV
- Aislador sint. remate P/15 kV Clevis/Ojo
- Cortacircuitos 100 Amp. p/15 kV
- Pararrayo 10 kV T/Dist P/Línea
- Abrazadera doble de 6" a 8"
- Abrazadera doble de 7"a 9"
- Amarrador preformado tang. 1/0 AWG
- Amarrador preformado ángulo 1/0 AWG
- Varilla 2 ojos 5/8" X 6' P/ancla
- Arandela cuadrada 11/16" galvanizada
- Argolla S/rosca 5/8"
- Conector de compresión de 1/0 a 2-6 AWG
- Disco de expansión dierro 135"Cuad. P/V 5/8"x8'
- Empalme de alum. comp. 50 %. Tensión cable 1/0ACSR
- Estructo universal p/cable 1/0 AWG
- Gancho pasador 5/8"
- Gancho de acero forjado para tirante
- Grapa univ. rosca P/Cable 1/0 AWG
- Conector d/cuña d/cobre p/varilla tierra
- Grapa de remate de aluminio 1/0-123.3
- Grapa de aluminio de suspensión para distribución 1/0-336
- Prensa triple tirantes 5/16"
- Remate pref. tirante 5/16"
- Angular de hierro para/pararrayo y cortacircuito
- Soporte ext. primaria de 24"
- Tornillo máquina 5/8" x 10"
- Tornillo máquina 5/8"x12"
- Varilla 5/8"x8' C/Baño cobre

4. COMPARACIÓN TÉCNICO-ECONÓMICA DE AMBAS OPCIONES PARA DAR ENERGÍA ELÉCTRICA A LA POBLACIÓN

4.1. Costo de microsubestación

No se consideró la compra de terreno en el cálculo de microsubestación, para instalar el equipo se aprovechará la servidumbre con que cuenta la línea de transmisión y se tomarán diez metros cuadrados para el diseño. En este diseño se propone un solo transformador de 100kVA monofásico y voltaje 230 kV / 240-120 V servicios auxiliares. Se conectará a una fase de la línea de transmisión, se tomarán en cuenta equipo de protecciones, de seccionamiento para el lado primario y secundario.

4.1.1. Costo de transformador propuesto

A continuación, se muestra en la tabla XXVI, el costo del transformador que se propuso .

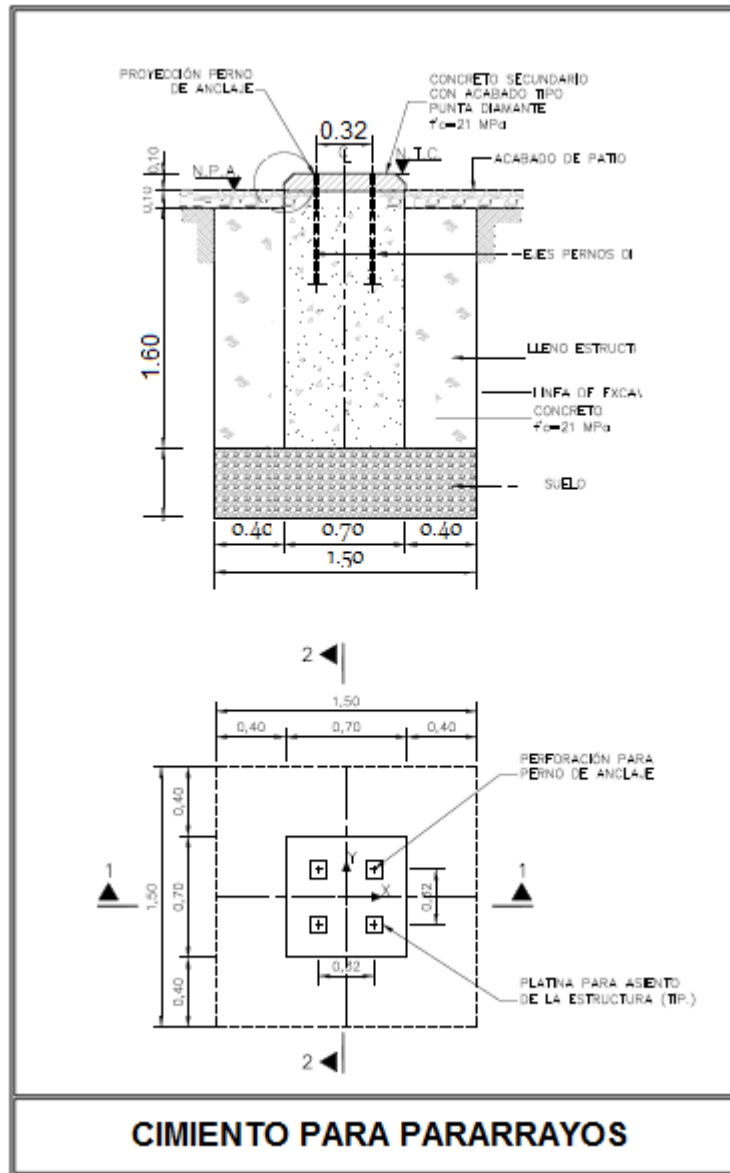
Tabla XXVI. **Precio de transformador de tensión para servicios auxiliares de 100kVA, 230kV / 240-120V**

Precios de Transformador para servicios auxiliares	Precio Unidad \$	Precio Unidad Q
TRAFO DE TENSIÓN DE 230/13,8 KV PARA SERVICIOS AUXILIARES	\$ 82,620.00	Q 619,650.00

Fuente: elaboración propia

Se muestran tipos de cimentaciones que se proponen para este diseño:

Figura 32. Cimiento para pararrayos



Fuente: elaboración propia.

Tabla XXVII. Precio de obra gris

Obra gris (incluye materiales y mano de obra)	Cantidad	Precio
Cimiento para seccionador de 230kV	1	Q 8 500,00
Cimiento para pararrayos 230kV	1	Q 4 000,00
Cimentación para PT de servicios auxiliares	1	Q 10 500,00
Muro perimetral (120 metros cuadrados de pared)	1	Q 35 000,00
	Total	Q 58 000,00

Fuente: elaboración propia

Tabla XXVIII. Precio de materiales para elevar el voltaje

Lista de precios de materiales para elevar el voltaje	Cantidad	Precio unidad	Precio
Cortacircuitos 100 Amp. p/15 kV	1	Q 365,20	Q 365,20
Fusible tipo "T" 25 Amp. P / 15 kV	1	Q 14,93	Q 14,93
Pararrayo 10 kV T/Dist P/Línea	1	Q 296,18	Q 296,18
Transformador 100 KVA CONV. 120/240V 7620V STEP UP	1	Q 25 258,67	Q 25 258,67
	Total		Q 25 934,99

Fuente: elaboración propia.

Tabla XXIX. Precio de mano de obra para la instalación de equipo para elevar el voltaje

Precio promedio de mano de obra de actividades para instalación de equipo para elevar el voltaje, en micro subestación	Cantidad	Precio Unidad	Precio mano de obra
Descripción actividad			
Instalación de cortacircuitos y fusible 1F, hasta 200 Amp (incluye conexiones)	1	Q 237,30	Q 237,30
Instalación de pararrayos de línea 1F (incluye tierras y conexiones)	1	Q 468,61	Q 468,61
Instalación un transformador con tornillos o abrazaderas	1	Q 1 064,46	Q 1 064,46
Camión de construcción con cuatro lineros valor por hora	3	Q 949,20	Q 2 847,60
	Total	Q	4 617,97

Fuente: elaboración propia.

4.1.2. Costo de las protecciones a utilizar

En la siguiente tabla se tiene un promedio del precio del mercado:

Tabla XXX. **Precio de materiales para protección del PT de servicios auxiliares**

	Lista de precios de materiales para protecciones	Cantidad	Precio unidad	Precio
Lado de línea 230 kV	seccionador monopolar 230 kV	1	Q 34 392,01	Q 34 392,01
	Pararrayos 230 KV	1	Q 2 329,61	Q 2 329,61
Lado de línea de 13kV secundario	reconectador o reclocer 13kV	1	Q 52 081,08	Q 52 081,08
	Seccionad.Monof.d.Cuch.T/Subest15kV/600 A	2	Q 2 352,48	Q 4 704,95
	Cortacircuitos 100 Amp. p/15 kV	2	Q 365,20	Q 730,40
	Fusible tipo "T" 25 Amp. P / 15 kV	2	Q 14,93	Q 29,87
	Pararrayo 10 kV T/Dist P/Línea	1	Q 296,18	Q 296,18
	Poste de concreto de 12,20 m (40') C750	1	Q 2 158,60	Q 2 158,60
	Total			Q 96 722,70

Fuente: elaboración propia.

4.1.3. Costo de instalación

Al igual que los materiales estos son valores promedio.

Tabla XXXI. **Precio de mano de obra para instalación de equipo de protección**

	Precio de mano de obra de instalación	Cantidad	Precio unidad	Precio
Lado de línea 230 kV	seccionador monopolar 230 kV	1	Q 20 000,00	Q 20 000,00
	PararrayosS 230 KV	1	Q 850,00	Q 850,00
Lado de línea de 13kV secundario	Instalación de reconectador o reclocer 13 kV	1	Q 2 321,43	Q 2 321,43
	Instalación de Seccionad.Monof.d.Cuch.15kV/600A	2	Q 1 164,50	Q 2 329,00
	Instalación Cortacircuitos 100 Amp. p/15 kV y fusible	2	Q 220,50	Q 441,00
	Instalación pararrayo 10 kV T/Dist P/Línea	1	Q 220,50	Q 220,50
	Instalacion poste de concreto de 12,20 m (40') C750	1	Q 1 291,68	Q 1 291,68
	Total			Q 27 453,61

Fuente: elaboración propia.

4.1.4. Costos de mantenimiento por año

Se realizará un mantenimiento preventivo a cada equipo.

Tabla XXXII. **Actividades a equipos a realizar mantenimiento**

Mantenimiento general programado a subestaciones	Costo unitario (no incluye IVA)
Mantenimiento a transformador de servicios auxiliares	Q 6 211,91
Reconectores	
Aislamiento	
Mantenimiento a cuchillas y seccionadores	
Mantenimiento a articulaciones y puntos de giro	
Mantenimiento a superficies conductoras y contactos	
Medición de tierras	

Fuente: elaboración propia.

El mantenimiento se programará dos veces por año, y el estudio se realizó para 10 años, cuando ya la carga de la población supere la potencia del transformador instalado.

Tabla XXXIII. **Precio del mantenimiento por diez años**

Mantenimiento general programado a subestaciones	Costo Unitario (no incluye IVA)	Costo 20 mantos realizados en diez años
Mantenimiento a transformador de servicios auxiliares	Q 6 211,91	Q 124 238,31
Reconectores		
Aislamiento		
Mantenimiento a cuchillas y seccionadores		
Mantenimiento a articulaciones y puntos de giro		
Mantenimiento a superficies conductoras y contactos		
Medición de tierras		

Fuente: elaboración propia.

4.2. Costos para línea de distribución

A continuación, se muestran los costos para la línea de distribución.

4.2.1. Costo de materiales por kilómetro de línea

Se tomó un promedio de los precios encontrados en el mercado.

Los materiales se encuentran agrupados según disposición en cada estructura.

Tabla XXXIV. Precio de materiales. Configuración I

	Nombre de material	Cantidad	Precio Ud	Total
Tangente	Aislador tipo pin para 15 KV.	1	Q 31,94	Q 31,94
	Amarrador preformado en tangente para núm. 53,5 mm ² (1/0) AL.	1	Q 13,50	Q 13,50
	Arandela cuadrada de 17,46 mm (N 11/16") galvanizadas	2	Q 2,41	Q 4,82
	Soporte de extensión primaria de 609,6 mm (24")	1	Q 85,30	Q 85,30
	Tornillo de máquina de 15,88 x 304,8 mm (5/8" x 12")	2	Q 13,82	Q 27,64
Total				Q 163,20

Fuente: elaboración propia.

Tabla XXXV. Precio de materiales. Configuración II

	Nombre de material	Cantidad	Precio Ud	Total
Doble remate en línea	Aislador tipo pin para 15 KV.	1	Q 31,94	Q 31,94
	Aislador sintético AUS II para 15 KV.	2	Q 64,74	Q 129,47
	Amarrador preformado en ángulo para 53,5 mm ² (1/0) (juego)	1	Q 18,49	Q 18,49
	Arandela cuadrada de 17,46 mm (11/16")	2	Q 2,41	Q 4,82
	Argolla sin rosca de 18,88 mm (5/8")	2	Q 20,88	Q 41,75
	Empalme a compresión al 50 % para núm 53,5 mm ² (1/0)	1	Q 9,79	Q 9,79
	Gancho de pasador	2	Q 62,10	Q 124,21
	Grapa de remate para 53,5 mm ² (1/0) ACSR.	2	Q 53,35	Q 106,70
	Soporte de extensión primaria de (609,6) mm (24")	1	Q 85,30	Q 85,30
	Tornillo de máquina de 15,88 x 254,0 mm (5/8" x 10")	1	Q 11,09	Q 11,09
	Tornillo de máquina de 15,88 x 304,8 mm (5/8" x 12")	2	Q 13,82	Q 27,64
	Total			

Fuente: elaboración propia.

Tabla XXXVI. Precio de materiales. Configuración III

	Nombre de material	Cantidad	Precio Ud	Total
Doble remate en ángulo	Aislador sintético AUS II PARA 15 KV.	2	Q 64,74	Q 129,47
	Arandela cuadrada de 17,46 mm (11/16")	2	Q 2,41	Q 4,82
	Argolla sin rosca de 18,88 mm (5/8")	2	Q 20,88	Q 41,75
	Empalme a compresión al 50 % para cable núm 53,5 mm ² (1/0)	1	Q 9,79	Q 9,79
	Gancho de pasador	2	Q 62,10	Q 124,21
	Grapa de remate para 53,5 mm ² (1/0) ACSR.	2	Q 53,35	Q 106,70
	Tomillo de máquina de 15,88 x 254,0 mm (5/8" x 10")	2	Q 11,09	Q 22,18
Total				Q 438,93

Fuente: elaboración propia.

Tabla XXXVII. Precio de materiales. Configuración IV

	Nombre de material	Cantidad	Precio Ud	Total
Remate sensillo	Aislador sintético AUS II para 15 KV.	1	Q 64,74	Q 64,74
	Arandela cuadrada de 17,46 mm (11/16")	1	Q 2,41	Q 2,41
	Argolla sin rosca de 18,88 mm (5/8")	1	Q 20,88	Q 20,88
	Gancho de pasador	1	Q 62,10	Q 62,10
	Grapa de remate para 53,5 mm ² (1/0) ACSR.	1	Q 53,35	Q 53,35
	Tomillo de máquina de 15,88 x 254,0 mm (5/8" x 10")	1	Q 11,09	Q 11,09
Total				Q 214,57

Fuente: elaboración propia.

Tabla XXXVIII. Precio de materiales. Configuración V

	Nombre de material	Cantidad	Precio Ud	Total
Doble remate en línea con fusible y pararrayos	Cable de cobre sin forro núm 21,32 mm ² (4)	18	Q 13,54	Q 243,76
	Aislador sintético AUS II para 15 KV.	1	Q 64,74	Q 64,74
	Pararrayos de 10 KV OX. De zinc para distribución C-- 217259	1	Q 207,77	Q 207,77
	Cortacircuitos de 15 KV . 100 AMP.	1	Q 434,93	Q 434,93
	Pararrayos de 10 KV. OX. De zinc para distribución C—217259	1	Q 207,77	Q 207,77
	Abrazadera sencilla de 127,0 A 177,8 mm (5 " A 7 ")	2	Q 55,67	Q 111,33
	Argolla sin rosca de 18,88 mm (5/8")	1	Q 20,88	Q 20,88
	Estibo universal para 53,5 mm ² (1/0)	1	Q 65,19	Q 65,19
	Gancho de pasador	1	Q 62,10	Q 62,10
	Grapa de rosca universal	1	Q 15,00	Q 15,00
	Grapa " T – A para varilla de tierra	1	Q 13,81	Q 13,81
	Grapa de remate para 53,5 mm ² (1/0) ACSR.	1	Q 53,35	Q 53,35
	Montura angular para pararrayos y cortacircuitos	1	Q 50,00	Q 50,00
	Varilla para conexión a tierra	1	Q 80,09	Q 80,09
Total				Q 1 630,72

Fuente: elaboración propia.

Tabla XXXIX. Precio de materiales. Configuración VI

	Nombre de material	Cantidad	Precio Ud	Total
Retenida	Cable para tirante 7,94 mm ² (5/16")	29	Q 5,70	Q 165,24
	Abrazadera doble de 177,8 A 228,6 mm (7" A 9")	1	Q 95,44	Q 95,44
	Ancla de dos ojos de 15,88 X 1828,80 mm (5/8" X 6')	1	Q 90,65	Q 90,65
	Conector WR 189	2	Q 3,19	Q 6,39
	Disco de expansión de hierro de 15,88 X 302,2 mm (5/8" X 8")	1	Q 106,38	Q 106,38
	Gancho para tirante	2	Q 32,08	Q 64,17
	Prensa triple para tirante 7,94 Y 11,11 mm (5/16" Y 7/16")	2	Q 45,78	Q 91,57
	Remate preformado para tirante de 7,94 mm ² (5/16")	2	Q 14,64	Q 29,28
Total				Q 649,11

Fuente: elaboración propia.

Tabla XL. **Precio de materiales. Configuración IA**

	Nombre de material	Cantidad	Precio Ud	Total
Guarda Tan	Arandela cuadrada galvanizada de 17,46 mm (11/16")	1	Q 2,19	Q 2,19
	Argolla sin rosca de 15,88 mm (5/8")	1	Q 18,98	Q 18,98
	Grapa de suspensión para cable sin forro de 53,5 mm ² (1/0) ACSR	1	Q 101,03	Q 101,03
	Tornillo de máquina de 15,88 X 254 mm (5/8" X 10")	1	Q 10,08	Q 10,08
	Total			Q132,28

Fuente: elaboración propia.

Tabla XLI. **Precio de materiales. Configuración IIA**

	Nombre de material	Cantidad	Precio Ud	Total
Guarda D/R	Argolla sin rosca de 15,88 mm (5/8")	2	Q 18,98	Q 37,96
	Conector WR 189	1	Q 2,90	Q 2,90
	Grapa de remate para cable núm. 53,5 mm ² (1/0) ACSR	2	Q 48,50	Q 97,00
	Tornillo de máquina de 15,88 mm X 254 mm (5/8" X 10")	1	Q 10,08	Q 10,08
	Total			Q 147,95

Fuente: elaboración propia

Los precios de materiales por kilómetro se presentan en tabla XXXI, se tomarán 16 estructuras para el diseño de un kilómetro de línea de distribución, una vez teniendo el precio por kilómetro se multiplica por la longitud total de la línea de distribución.

Tabla XLII. Precio del conjunto de materiales para un kilómetro de línea de una fase

Texto breve de material	Precio nnidad	Cantidad	Unidad	Total
Poste madera 10,70m (35') CI-4	Q 1 963,51	16	Pieza	Q 31 416,17
Cable cobre s/forro #4 awg	Q 13,54	36	Metro	Q 487,52
Cable Alum. #1/0 ACSR (RAVEN)	Q 5,64	2100	Metro	Q 11 843,98
Cable acero galv 5/16"	Q 5,70	464	Metro	Q 2 643,88
Aislador porc t/pin p/13,2 kV	Q 31,94	13	Pieza	Q 415,27
Aislador Sint. Remate P/15 kV Clevis/Ojo	Q 64,74	17	Pieza	Q 1 100,53
Cortacircuitos 100 Amp. p/15 kV	Q 434,93	2	Pieza	Q 869,87
Pararrayo 10 kV T/Dist P/Línea	Q 207,77	4	Pieza	Q 831,07
Abrazadera doble 6" a 8"	Q 55,67	4	Pieza	Q 222,67
Abrazadera doble de 7" a 9"	Q 95,44	32	Pieza	Q 3 054,13
Amarrador Preform Tang. 1/0 AWG	Q 13,50	4	Pieza	Q 53,98
Amarrador Preform Ángulo 1/0 AWG	Q 18,49	7	Pieza	Q 129,41
Varilla 2 ojos 5/8" X 6' P/ancla	Q 90,65	32	Pieza	Q 2 900,74
Arandela cuadrada 11/16" galv.	Q 2,41	29	Pieza	Q 69,91
Argolla S/rosca 5/8"	Q 20,88	43	Pieza	Q 897,66
Conector compres. de 1/0 a 2-6 AWG	Q 3,19	74	Pieza	Q 236,43
Disco Expan.Hierro 135"Cuad. P/V 5/8"x8'	Q 106,38	32	Pieza	Q 3 404,02
Empalme Alum.Comp.50 % Tens.Cable 1/0ACSR	Q 9,79	7	Pieza	Q 68,52
Estribo univ. p/cable 1/0 AWG	Q 65,19	2	Pieza	Q 130,39
Gancho pasador 5/8"	Q 62,10	17	Pieza	Q 1 055,74
Gancho de acero forjado para tirante	Q 32,08	64	Pieza	Q 2 053,31
Grapa Univ. Rosca P/Cable 1/0 AWG	Q 59,86	2	Pieza	Q 119,72
Conector d/cuña d/cobre p/varilla tierra	Q 13,81	2	Pieza	Q 27,63
Grapa Remate Alum 1/0-123,3	Q 53,35	37	Pieza	Q 1 973,98
Grapa Alum.Susp.P/Distrib.1/0-336	Q 111,13	6	Pieza	Q 666,78
Prensa triple tirantes 5/16"	Q 45,78	64	Pieza	Q 2 930,10
Remate pref. tirante 5/16"	Q 14,64	64	Pieza	Q 936,83
Angular d'hierro P/Pararrayo y Cortacirc	Q 27,50	2	Pieza	Q 55,00
Soporte ext. prim. de 24"	Q 85,30	13	Pieza	Q 1 108,89
Tomillo máquina 5/8" x 10"	Q 11,09	26	Pieza	Q 288,39
Tomillo máquina 5/8" x 12"	Q 13,82	22	Pieza	Q 303,99
Varilla 5/8"x8' Galvanizada	Q 80,09	2	Pieza	Q 160,17
Total				Q 72 456,68

Fuente: elaboración propia.

4.2.2. Costos de mano de obra por kilómetro

Se presenta a continuación los precios de servicios de mano de obra para diferentes actividades para la construcción de la línea de distribución eléctrica.

Tabla XLIII. **Precio promedio de mano de obra de actividades para el diseño de línea de distribución eléctrica**

Lista de precio de mano de obra de actividades para el diseño de línea de distribución eléctrica, línea monofásica.	Cantidad	Precio Unidad	Precio mano de obra para un kilómetro
Descripción actividad			
Instalación poste pino tratado de 12,20 m hasta 13,72 m	16	Q 1 344,37	Q 21 509,96
Traslado de postes 1 a 4 postes hasta 13,72 m	16	Q 246,46	Q 3 943,43
Instalación de dos tirantes 5/16"	32	Q 328,68	Q 10 517,86
Instalación de herraje primario una fase, en tangente	6	Q 33,73	Q 202,38
Instalación de herraje primario una fase, remate sencillo	2	Q 83,62	Q 167,24
Instalación de herraje primario una fase, remate doble en línea	5	Q 204,53	Q 1 022,65
Instalación de herraje primario una fase, doble remate	3	Q 219,22	Q 657,66
Instalación de herraje primario tangente hilo de guarda	6	Q 21,47	Q 128,82
Instalación de herraje primario remate sencillo hilo de guarda	2	Q 21,47	Q 42,94
Instalación de herraje primario doble remate en línea hilo de guarda	5	Q 39,55	Q 197,75
Instalación de herraje primario una doble remate en ángulo hilo de guarda	2	Q 63,95	Q 127,89
Tendido de cable 1/0 ACSR por vano menor a 100 metros	32	Q 308,49	Q 9 871,68
Instalación de cortacircuitos y fusible 1F, hasta 200 Amp (incluye conexiones)	2	Q 237,30	Q 474,60
Instalación de Pararrayos de Línea 1F (incluye tierras y conexiones)	3	Q 468,61	Q 1 405,83
Instalación un transformador con tornillos o abrazaderas	1	Q 1 064,46	Q 1 064,46
Energizar una fase	1	Q 1 086,59	Q 1 086,59
Tala de árbol	100	Q 282,50	Q 28 250,00
Diseño de extensiones entre 200 metros y 1 Kilómetro	1	Q 5 650,00	Q 5 650,00
Visita y levantamiento topográfico extensiones de más de 1 kilómetro (por kilómetro)	1	Q 4 043,45	Q 4 043,45
Camión de construcción con cuatro lineros valor por hora	36	Q 949,20	Q 34 171,20
Total			Q 124 536,38

Fuente: elaboración propia.

4.2.3. Costos de mantenimiento de línea de distribución

Se considerarán materiales y actividades con las que se puede tener mayor riesgo de dejar fuera de operación la línea de distribución. El único rubro para tomar en cuenta desde el año cero será la poda y tala de árboles.

Tabla XLIV. Precio de actividades de mantenimiento por año

Precio de actividades consideradas en mantenimiento de mano de obra para el diseño de línea de distribución eléctrica, línea monofásica.	Cantidad	Precio Unidad	Precio mano de obra para un kilómetro
Descripción actividad			
Tala de árbol	80	Q 282,50	Q 22 600,00
Instalación de herraje primario una fase, en ángulo	2	Q 59,89	Q 119,78
Instalación de herraje primario una fase, remate doble en línea	2	Q 204,53	Q 409,06
Instalación de cortacircuitos y fusible 1F, hasta 200 Amp (incluye conexiones)	2	Q 237,30	Q 474,60
Instalación de Pararrayos de Línea 1F (incluye tierras y conexiones)	2	Q 468,61	Q 937,22
Camión de construcción con cuatro lineros valor por hora	7	Q 949,20	Q 6 644,40
Instalación de herraje primario tangente hilo de guarda	3	Q 21,47	Q 64,41
Instalación de herraje primario doble remate en línea hilo de guarda	3	Q 39,55	Q 118,65
Retiro poste pino tratado de 12,20 m hasta 13,72 m	1	Q 1 184,00	Q 1 184,00
Instalación poste pino tratado de 12,20 m hasta 13,72 m	1	Q 1 344,37	Q 1 344,37
Total			Q 33 896,49

Fuente: elaboración propia.

Tabla XLV. Precio de materiales considerados para mantenimiento anual

Texto breve de material	Precio unidad	Cantidad	Unidad	Total
Poste madera 10,70m (35') CI-4	Q 1 963,51	1	PIEZA	Q 1 963,51
Cable acero galv 5/16"	Q 5,70	150	Metro	Q 854,70
Aislador porct/pin p/13,2 kV	Q 31,94	6	PIEZA	Q 191,66
Aislador Sint. Remate P/15 kV Clevis/Ojo	Q 64,74	8	PIEZA	Q 517,90
Pararrayo 10 kV T/Dist P/Línea	Q 207,77	2	PIEZA	Q 415,53
Abrazadera doble de 7" a 9"	Q 95,44	10	PIEZA	Q 954,42
Varilla 2 ojos 5/8" X 6' P/andla	Q 90,65	5	PIEZA	Q 453,24
Arandela cuadrada 11/16" galv.	Q 2,41	24	PIEZA	Q 57,85
Argolla 5/roscas 5/8"	Q 20,88	18	PIEZA	Q 375,77
Conector compres. de 1/0 a 2-6 AWG	Q 3,19	15	PIEZA	Q 47,92
Disco Expan.Hierro 135"Cuad. P/V 5/8"x8'	Q 106,38	5	PIEZA	Q 531,88
Empalme Alum.Comp.50 % Tens.Cable 1/0ACSR	Q 9,79	4	PIEZA	Q 39,16
Gancho pasador 5/8"	Q 62,10	7	PIEZA	Q 434,72
Gancho de acero forjado para tirante	Q 32,08	12	PIEZA	Q 384,99
Grapa Remate Alum 1/0-123,3	Q 53,35	8	PIEZA	Q 426,81
Grapa Alum.Susp.P/Distrib.1/0-336	Q 111,13	8	PIEZA	Q 889,04
Prensa triple tirantes 5/16"	Q 45,78	10	PIEZA	Q 457,83
Remate pref. tirante 5/16"	Q 14,64	20	PIEZA	Q 292,76
Tornillo máquina 5/8" x 10"	Q 11,09	10	PIEZA	Q 110,92
Tornillo máquina 5/8"x12"	Q 13,82	10	PIEZA	Q 138,18
Varilla 5/8"x8' galvanizada	Q 80,09	2	PIEZA	Q 160,17
Total en materiales				Q 9 698,96

Fuente: elaboración propia.

4.3. Comparación económica entre opciones a utilizar

Se realizará la comparación económica entre las dos opciones consideradas en este trabajo.

Tabla XLVI. **Inversión en los diez años para diseño de línea de distribución**

Rubro	Línea Transmisión
Materiales para once kilómetros de línea	Q 797 023,48
Mano de obra para once kilómetros de línea	Q 1 369 900,18
Mano de obra para mantenimiento para diez años	Q 338 964,90
Materiales para mantenimiento para diez años	Q 96 989,60
Total	Q 2 602 878,16

Fuente: elaboración propia

Tabla XLVII. **Inversión en los diez años para diseño de microsubestación**

Rubro	Micro subestación
Precio Transformador para servicios auxiliares	Q 619 650,00
Obra Gris	Q 58 000,00
Equipo para elevar el voltaje	Q 25 934,99
Mano de obra para instalación de equipo para elevar el voltaje	Q 4 617,97
Equipo para protección de Trafo	Q 96 722,70
Mano de obra para instalación de equipo de protección	Q 27 453,61
Mano de obra para mantenimiento para diez años	Q 124 238,21
Materiales para mantenimiento para diez años	--
Total	Q 956 617,48

Fuente: elaboración propia.

Tabla XLVIII. **Comparación económica de los dos diseños considerados en el estudio**

Rubro	Línea de transmisión	Micro subestación	Diferencia
Inversión a diez años	Q 2 602 878,16	Q 956 617,48	Q 1 646 260,68

Fuente: elaboración propia.

En la comparación económica, la diferencia es Q 1646,260.68, mayor el diseño de la línea de transmisión que el diseño de la microsubestación, es una diferencia considerable para inclinar la decisión de qué diseño es el de menos inversión económica.

4.4. Análisis costo-beneficio del proyecto

A continuación, se muestra el análisis de costo-beneficio del proyecto.

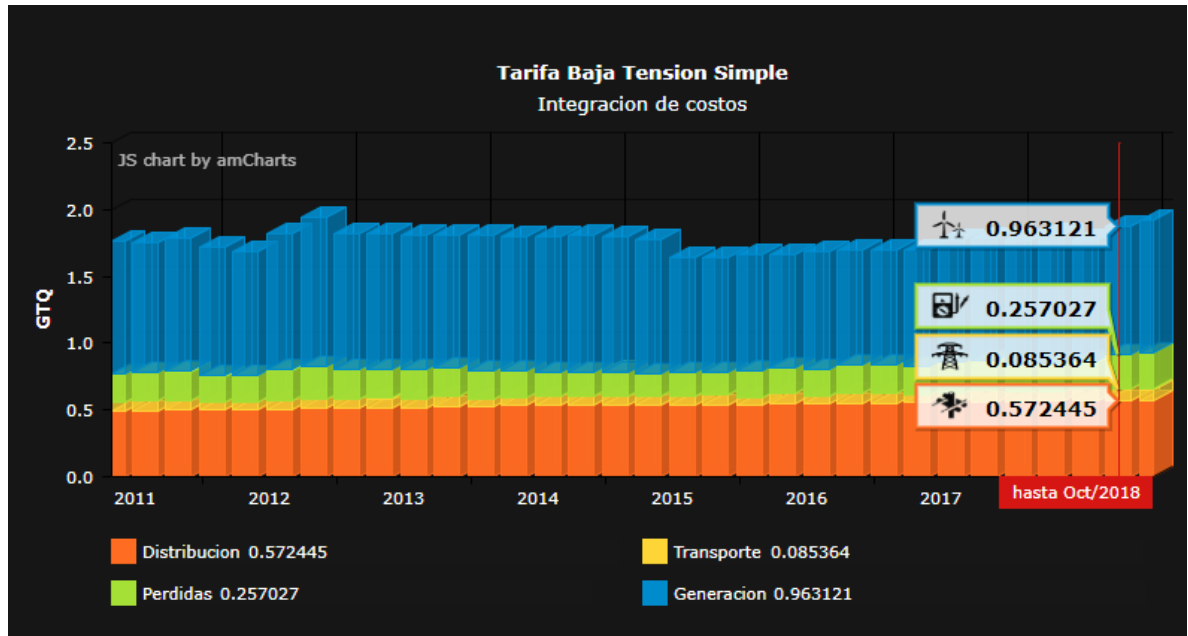
4.4.1. Costo beneficio de diseño de línea de distribución eléctrica

El ingreso mensual para la línea de distribución será el valor agregado de distribución VAD y es una metodología para definir el precio de prestar el servicio de distribución de energía eléctrica.

El VAD es el que considera la CNEE a Energuate (Deocsa) por kilovatio hora, lo que ganará la línea de distribución estará dado por la cantidad de usuarios conectados.

En la figura 33 se dan a conocer las tarifas que tiene la Comisión Nacional para octubre del 2018.

Figura 33. Tarifas



Fuente: CNEE. *Tarifas*. <http://www.cnee.gob.gt/Calculadora/pliegos.php>. Consulta: 11 de octubre de 2018.

Tabla XLIX. Costo de energía

RESOLUCIÓN	CNEE-218-2018	CNEE-219-2018
Tarifa: Media Tension con Demanda Fuera de Punta - MTDfp		Valor
Cargo por Consumidor (Q/usuario-mes)		2570.243745
Cargo Unitario por Energía (Q/kWh)		1.054253
Cargo Unitario por Potencia Máxima (Q/kW-mes)		31.800821
Cargo Unitario por Potencia Contratada (Q/kW-mes)		43.320478

Fuente: CNEE. *Costo de energía*. <http://www.cnee.gob.gt/Calculadora/pliegos.php>. Consulta: 11 de octubre de 2018.

Tabla L. **Análisis costo-beneficio**

Año	Crecimiento anual	Demanda (kW)	Perdidas por efecto joule (W)	Costo en Q de mantenimiento	Beneficio	Flujo Q por año
0		19,638	2,181438634	-Q 2 166 923,66	Q 17 702,78	-Q 2 149 220,88
1	2	58,914	19,63294771	-Q 43 595,45	Q 53 108,35	Q 9 512,90
2	0,2	70,6968	28,2714447	-Q 43 595,45	Q 63 730,03	Q 20 134,58
3	0,025	72,46422	29,70268659	-Q 43 595,45	Q 65 323,28	Q 21 727,83
4	0,025	74,2758255	31,2063851	-Q 43 595,45	Q 66 956,36	Q 23 360,91
5	0,025	76,13272114	32,78620834	-Q 43 595,45	Q 68 630,27	Q 25 034,82
6	0,025	78,03603917	34,44601014	-Q 43 595,45	Q 70 346,02	Q 26 750,57
7	0,025	79,98694015	36,1898394	-Q 43 595,45	Q 72 104,67	Q 28 509,22
8	0,025	81,98661365	38,02195002	-Q 43 595,45	Q 73 907,29	Q 30 311,84
9	0,025	84,03627899	39,94681124	-Q 43 595,45	Q 75 754,97	Q 32 159,52
10	0,025	86,13718596	41,96911856	-Q 43 595,45	Q 77 648,85	Q 34 053,40
11	0,025	88,29061561	44,09380519	-Q 43 595,45	Q 79 590,07	Q 35 994,62
12	0,025	90,497881	46,32605408	-Q 43 595,45	Q 81 579,82	Q 37 984,37
13	0,025	92,76032803	48,67131057	-Q 43 595,45	Q 83 619,32	Q 40 023,87
14	0,025	95,07933623	51,13529566	-Q 43 595,45	Q 85 709,80	Q 42 114,35
15	0,025	97,45631964	53,72402001	-Q 43 595,45	Q 87 852,54	Q 44 257,09
16	0,025	99,89272763	56,44379852	-Q 43 595,45	Q 90 048,86	Q 46 453,41
17	0,025	102,3900458	59,30126582	-Q 43 595,45	Q 92 300,08	Q 48 704,63
18	0,025	104,949797	62,3033924	-Q 43 595,45	Q 94 607,58	Q 51 012,13
19	0,025	107,5735419	65,45750164	-Q 43 595,45	Q 96 972,77	Q 53 377,32
20	0,025	110,2628804	68,77128766	-Q 43 595,45	Q 99 397,09	Q 55 801,64
21	0,025	113,0194524	72,2528341	-Q 43 595,45	Q 101 882,02	Q 58 286,57
22	0,025	115,8449388	75,91063383	-Q 43 595,45	Q 104 429,07	Q 60 833,62
23	0,025	118,7410622	79,75360966	-Q 43 595,45	Q 107 039,79	Q 63 444,34
24	0,025	121,7095888	83,79113615	-Q 43 595,45	Q 109 715,79	Q 66 120,34
25	0,025	124,7523285	88,03306242	-Q 43 595,45	Q 112 458,68	Q 68 863,23
26	0,025	127,8711367	92,48973621	-Q 43 595,45	Q 115 270,15	Q 71 674,70
27	0,025	131,0679151	97,1720291	-Q 43 595,45	Q 118 151,90	Q 74 556,45
28	0,025	134,344613	102,0913631	-Q 43 595,45	Q 121 105,70	Q 77 510,25
29	0,025	137,7032283	107,2597383	-Q 43 595,45	Q 124 133,34	Q 80 537,89
30	0,025	141,145809	112,6897626	-Q 43 595,45	Q 127 236,68	Q 83 641,23
				-Q 3 474 787,16	Q 2 738 313,93	-Q 736 473,23

Fuente: elaboración propia.

Teniendo los datos económicos para una vida útil de 30 años de operación, se considera una inversión no rentable, en ningún momento el diseño presenta una ganancia económica.

4.4.2. Costo-beneficio del diseño de microsubestación

Para la microsubestación se tomará como ingreso el costo anual de transporte CAT o peaje, que es el pago que obtiene el transportista por el uso de sus equipos o por permitir el uso de dichas instalaciones para la transportación de potencia y energía eléctrica por parte de terceros.

El dato obtenido es solo para fines de estudio de este documento.

Tabla LI. Datos para cálculo de peaje

Cálculo de peaje Microsubestación	
Valor neto real (VA)	Q 956 617,48
Periodo en años (n)	30
TASA porcentaje (i)	9,33%
Mantenimiento y operación	Q 28 698,52

Fuente: elaboración propia.

Se hace el cálculo de una anualidad con la inversión inicial a una tasa de 9,33 % en un período de 30 años.

La tasa o porcentaje de retorno i está dada por el mínimo del rango que establece la CNEE, que esté entre 7 % y 13 %.

Figura 34. **Fórmula de anualidad**

$$C = \frac{VA \times i}{1 - (1 + i)^{-n}}$$

Fuente: Ciberconta. *Fórmula de anualidad*. <https://ciberconta.unizar.es/finanzas/02-lasrentas.htm>. Consulta: 20 de julio del 2018.

$$C = \frac{956617,48 * 0,0933}{1 - (1 + 0,0933) 10^{-30}} =$$

$$C = 95850,43$$

El peaje es la suma entre la anualidad y el mantenimiento y operación (O y M).

Tabla LII. **Peaje para microsubestación**

Cálculo de peaje Micro subestación	
Valor neto real (VA)	Q 956,617.48
Periodo en años (n)	Q 30.00
TASA Porcentaje (i)	9.33 %
Anualidad (C)	Q 95,850.43
Mantenimiento y operación	Q 28,698.52
Peaje ó CAT	Q 124,548.96

Fuente: elaboración propia.

Tabla LIII. Flujo económico por año

Año	Beneficio	Costo en Q de mantenimiento	Flujo Q por año
1	Q 124 548,96	-Q 832 379,27	-Q 707 830,31
2	Q 124 548,96	-Q 12 423,82	Q 112 125,14
3	Q 124 548,96	-Q 12 423,82	Q 112 125,14
4	Q 124 548,96	-Q 12 423,82	Q 112 125,14
5	Q 124 548,96	-Q 12 423,82	Q 112 125,14
6	Q 124 548,96	-Q 12 423,82	Q 112 125,14
7	Q 124 548,96	-Q 12 423,82	Q 112 125,14
8	Q 124 548,96	-Q 12 423,82	Q 112 125,14
9	Q 124 548,96	-Q 12 423,82	Q 112 125,14
10	Q 124 548,96	-Q 12 423,82	Q 112 125,14
11	Q 124 548,96	-Q 12 423,82	Q 112 125,14
12	Q 124 548,96	-Q 12 423,82	Q 112 125,14
13	Q 124 548,96	-Q 12 423,82	Q 112 125,14
14	Q 124 548,96	-Q 12 423,82	Q 112 125,14
15	Q 124 548,96	-Q 12 423,82	Q 112 125,14
16	Q 124 548,96	-Q 12 423,82	Q 112 125,14
			Q 974 046,79

Fuente: elaboración propia.

La inversión para la microsubestación es muy buen proyecto para tener en cuenta, su período de recuperación de la inversión son 7,5 años, considerando que por la carga conectada se tiene proyectado trabajar durante 16 años.

5. RECOMENDACIÓN DE OPCIÓN A UTILIZAR

Con base en los resultados obtenidos en los estudios que acá se presentan, se recomienda lo siguiente:

5.1. Opción tomada por la inversión total

En comparación de ambas opciones en el capítulo 4, para energizar la Aldea Trapichitos en un período de diez años es más económica la opción de realizar una microsubestación utilizando el transformador de potencial para servicios auxiliares, si se tomará para un período mayor se tiene que hacer un nuevo gasto en ampliación de capacidad de potencia en la microsubestación y hacer la comparación de la línea de distribución.

Solo tomando los valores de inversión de inicial de ambas opciones se tiene:

- Inversión inicial de línea de distribución: Q 2 166 923,66
- Inversión inicial de la microsubestación Q 832 379,27

Con estos valores se puede decir que el valor inicial de la línea de distribución es 2,6033 veces el valor de una microsubestación, por lo que comprar otro transformador de servicios auxiliares y conectarlo con el existente en una delta abierta en el secundario, es útil para obtener una salida de potencia del 87 % del total de la suma de las dos potencias de ambos transformadores, con lo que tendría una potencia de:

Potencia de cada transformador: 100 kVA

2 transformadores $2 \cdot 100 = 200$ kVA

$$200 \cdot 87 \% = 174 \text{ kVA}$$

Y esta potencia la alcanzaría el pueblo en:

$$D(76, B) = 70,6968(1+2,5 \%)^8 = 86,14 \text{ kW.}$$

Ver tabla V, con la fórmula crecimiento anual:

$$174 = 86,14(1+2,5 \%)^n$$

$$174/86,14 = (1+2,5 \%)^n$$

$$2,02 = (1,025 \%)^n$$

$$\log(2,02) = \log(1,025)^n$$

$$\log(2,02) = \log(1,025)^n$$

$$\log(2,02) = n \log(1,025)$$

$$n = \frac{\log(2,02)}{\log(1,025)} =$$

$$n = 28,474 \text{ años}$$

Lo que quiere decir que se tendrá la capacidad con el segundo equipo para poder alimentar a la población por 28,47 años más (28 años y 173 días), considerando el crecimiento poblacional de 2,5 %. Se llega a la conclusión de que aun así es mejor económicamente la inversión de una microsubestación que la construcción de la línea de distribución.

5.2. Qué opción representa menos riesgos por desastres naturales

En el caso de la línea de distribución que ocupa 11 kilómetros, hace que los riesgos aumenten, por la topografía del lugar y los deslaves, en comparación del riesgo que tiene una microsubestación donde todos los equipos se encuentran juntos en un solo punto, lo que hace que la construcción de una microsubestación sea la mejor opción para invertir.

5.3. Opción que representa menos inversión por mantenimiento

Se obtuvieron los valores de costos por mantenimiento en el capítulo 4, se tiene que la inversión más favorable o con menos gastos es el mantenimiento a la microsubestación, la ventaja considerable es que los equipos se encuentran concentrados en un punto, lo que al momento de la inspección se dirige solo a una dirección, en cambio con la línea de distribución se tiene que movilizar por 11 kilómetros entre las montañas.

Otra de las desventajas de construir la línea de distribución es el mantenimiento por arbolado, ya que por ser un área montañosa crece la probabilidad de que la línea falle.

CONCLUSIONES

1. Un transportista o un distribuidor pueden hacer la solicitud ante la Comisión Nacional de Energía Eléctrica (CNEE) y Administrador del mercado de mayoristas (AMM) del acceso a la capacidad de transporte, puesta en servicio y requerimiento de peaje.
2. La construcción de una microsubestación con un transformador de voltaje de potencia es una opción para alimentar cargas en el orden de los kilovatios que se encuentran lejos de la red de distribución, pero cerca de una línea de transmisión.
3. La comparación económica entre una microsubestación con transformador de voltaje de potencia da como resultado que la inversión de la construcción de una microsubestación es 45 % menos onerosa que la construcción de una línea de distribución monofásica.
4. La microsubestación, por estar en un área explícita, tiene menos riesgos de fallar por descargas atmosféricas, es menos propensa a fallas debido a movimientos telúricos, deslizamientos y por reducciones de libranzas eléctricas por vegetación, en comparación a la línea de distribución.

RECOMENDACIONES

1. Invertir en una microsubestación con PT de potencia, debido a que hay un respaldo legal para que a su inversión se le reconozca el VAD si se es distribuidor o el CAT si se es transportista.
2. Es una propuesta para invertir por parte de las transportistas eléctricas, que por los inconvenientes en servidumbres no pueden llevar a cabo sus proyectos, y será un buen recurso para socializar con aldeas y caseríos.
3. Representa menos riesgos invertir en la construcción de una microsubestación con un PT de potencia que la construcción de una línea de distribución monofásica de 11 kilómetros.
4. Las indisponibilidades forzadas se dan en menor cantidad en una microsubestación que en una línea de distribución, lo que le da una ventaja a la microsubestación sobre la línea de distribución.

BIBLIOGRAFÍA

1. Artech. *Manual de transformadores de medida. Alta tensión. Transformadores de tensión para servicios auxiliares. Aislamiento papel-aceite y aislamiento de gas, 2007.* 42 p.
2. Banco Interamericano de Desarrollo. *Guía de buenas prácticas para líneas de transmisión y de distribución de energía eléctrica para hábitats naturales críticos.* Madrid, España: BID, 2015. 30 p.
3. BARRERO, Fermín. *Sistemas de energía eléctrica.* International México: Thomson Editores Spain, 2004. 384 p.
4. Empresa Eléctrica de Guatemala. *Manual técnico de empresa eléctrica. Estimación de la demanda de energía eléctrica en usuarios residenciales.* 3a ed. Guatemala: EEGSA, 2009. 39 p.
5. GIL, Joran. *Informe final. Caracterización de la demanda de energía en zonas rurales aisladas de Guatemala.* Guatemala: Universidad Rafael Landívar, 2008. 122 p.
6. HARPER, Enríquez. *Elementos de diseño de subestaciones.* 2a ed. México: Limusa, 1976. 594 p.
7. HENAO, William. *Transformadores de voltaje de alta tensión para suministro directo de potencia en baja y media tensión.* Santiago, Chile: Jornadas técnicas de ABB, 2015. 68 p.

8. Ministerio de Energía y Minas; Dirección General de Electricidad de Lima, Perú. *Bases para el diseño de líneas y redes primarias para electrificación rural*. Perú: DGE, 2003. 11 p.

9. Organización Latinoamericana de Energía. *Aplicación de responsabilidad social corporativa en sistemas de energía rural en zonas aisladas*. Guatemala: OLADE, 2013, 84 p.