



Universidad de San Carlos de Guatemala
Facultad de Ingeniería
Escuela de Ingeniería Mecánica

**IMPLEMENTACIÓN DE PROTOTIPO DE CALDERA PIROTUBULAR, DE 5 HP PARA EL
CURSO DE PLANTAS DE VAPOR**

Luis Antonio Mejia Morales

Gerson Gil Arana

Asesorado por el Ing. Gilberto Enrique Morales Baiza

Guatemala, febrero de 2019

UNIVERSIDAD DE SAN CARLOS DE GUATEMALA



FACULTAD DE INGENIERÍA

**IMPLEMENTACIÓN DE PROTOTIPO DE CALDERA PIROTUBULAR, DE 5 HP PARA EL
CURSO DE PLANTAS DE VAPOR**

TRABAJO DE GRADUACIÓN

**PRESENTADO A LA JUNTA DIRECTIVA DE LA
FACULTAD DE INGENIERÍA
POR**

LUIS ANTONIO MEJIA MORALES

GERSON GIL ARANA

ASESORADO POR EL ING. GILBERTO ENRIQUE MORALES BAIZA

AL CONFERÍRSELES EL TÍTULO DE

INGENIEROS MECÁNICOS

GUATEMALA, FEBRERO DE 2019

UNIVERSIDAD DE SAN CARLOS DE GUATEMALA
FACULTAD DE INGENIERÍA



NÓMINA DE JUNTA DIRECTIVA

DECANO	Ing. Pedro Antonio Aguilar Polanco
VOCAL I	Ing. José Francisco Gómez Rivera
VOCAL II	Ing. Mario Renato Escobedo Martínez
VOCAL III	Ing. José Milton de León Bran
VOCAL IV	Br. Luis Diego Aguilar Ralón
VOCAL V	Br. Christian Daniel Estrada Santizo
SECRETARIA	Inga. Lesbia Magalí Herrera López de López

TRIBUNAL QUE PRACTICÓ EL EXAMEN GENERAL PRIVADO

DECANO	Ing. Pedro Antonio Aguilar Polanco
EXAMINADOR	Ing. Carlos Humberto Pérez Rodríguez
EXAMINADOR	Ing. Luis Alfredo Asturias Zúñiga
EXAMINADOR	Ing. Víctor Manuel Ruiz Hernández
SECRETARIA	Inga. Lesbia Magalí Herrera López

Luis Antonio Mejia Morales

UNIVERSIDAD DE SAN CARLOS DE GUATEMALA
FACULTAD DE INGENIERÍA



NÓMINA DE JUNTA DIRECTIVA

DECANO	Ing. Pedro Antonio Aguilar Polanco
VOCAL I	Ing. José Francisco Gómez Rivera
VOCAL II	Ing. Mario Renato Escobedo Martínez
VOCAL III	Ing. José Milton de León Bran
VOCAL IV	Br. Luis Diego Aguilar Ralón
VOCAL V	Br. Christian Daniel Estrada Santizo
SECRETARIA	Inga. Lesbia Magalí Herrera López de López

TRIBUNAL QUE PRACTICÓ EL EXAMEN GENERAL PRIVADO

DECANO	Ing. Pedro Antonio Aguilar Polanco
EXAMINADOR	Ing. Carlos Humberto Pérez Rodríguez
EXAMINADOR	Ing. Fredy Mauricio Monroy Peralta
EXAMINADOR	Ing. Esdras Feliciano Miranda Orozco
SECRETARIA	Ing. Lesbia Magalí Herrera López

Gerson Gil Arana

HONORABLE TRIBUNAL EXAMINADOR

En cumplimiento con los preceptos que establece la ley de la Universidad de San Carlos de Guatemala, presentamos a su consideración nuestro trabajo de graduación titulado:

IMPLEMENTACIÓN DE PROTOTIPO DE CALDERA PIROTUBULAR, DE 5 HP PARA EL CURSO DE PLANTAS DE VAPOR

Tema que nos fuera asignado por la Dirección de la Escuela de Ingeniería Mecánica, con fecha 19 de abril de 2017.



Gerson Gil Arana



Luis Antonio Mejia Morales

Guatemala, julio de 2018

Ingeniero
Roberto Guzmán Ortiz
Director de Escuela de Ingeniería Mecánica
Facultad de Ingeniería
Universidad de San Carlos de Guatemala

Ingeniero Guzmán:

Por este medio hago constar que he revisado en su totalidad el trabajo de graduación titulado: **IMPLEMENTACIÓN DE PROTOTIPO DE CALDERA PIROTUBULAR, DE 5 HP PARA EL CURSO DE PLANTAS DE VAPOR** desarrollado por los estudiantes **GERSON GIL ARANA**, con registro académico **200815580** y CUI **1622 77733 0304**, y **LUIS ANTONIO MEJIA MORALES**, con registro académico **200815581** y CUI **1788 96063 0101** que a mi criterio cumple con los objetivos planteados en el protocolo.

Con base en lo anterior, lo someto a su consideración a efecto de continuar con el trámite respectivo para su aprobación, sin otro particular,

atentamente,



Gilberto Enrique Morales Baiza
Ingeniero Mecánico
Colegiado 5190
ASESOR

Gilberto Enrique Morales Baiza
INGENIERO MECANICO
COLEGIADO No. 5.190



USAC

TRICENTENARIA
Universidad de San Carlos de Guatemala

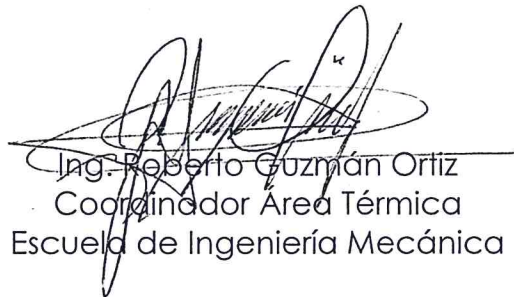
Facultad de Ingeniería

Escuela de Ingeniería Mecánica

Ref.E.I.M.233.2018

El Coordinador del Área Térmica de la Escuela de Ingeniería Mecánica, luego de conocer el dictamen del Asesor y habiendo revisado en su totalidad el trabajo de graduación titulado: **IMPLEMENTACIÓN DE PROTOTIPO DE CALDERA PIROTUBULAR, DE 5 HP PARA EL CURSO DE PLANTAS DE VAPOR**, desarrollado por los estudiantes **Gerson Gil Arana, CUI 1622777330304, Registro Académico 200815580** y **Luis Antonio Mejía Morales, CUI 1788960630101, Registro Académico 200815581** recomienda su aprobación.

"Id y Enseñad a Todos"


Ing. Roberto Guzmán Ortiz
Coordinador Área Térmica
Escuela de Ingeniería Mecánica



Guatemala, agosto 2018



USAC

TRICENTENARIA

Universidad de San Carlos de Guatemala

Facultad de Ingeniería

Escuela de Ingeniería Mecánica

Ref.E.I.M.014.2019

El Director de la Escuela de Ingeniería Mecánica, de la Facultad de Ingeniería de la Universidad de San Carlos de Guatemala, luego de conocer el dictamen del Asesor y con la aprobación del Coordinador del Área Térmica del trabajo de graduación titulado: **IMPLEMENTACIÓN DE PROTOTIPO DE CALDERA PIROTUBULAR, DE 5 HP PARA EL CURSO DE PLANTAS DE VAPOR** desarrollado por los estudiantes **Gerson Gil Arana, CUI 1622777330304, Registro Académico 200815580** y **Luis Antonio Mejía Morales, CUI 1788960630101, Registro Académico 200815581** y luego de haberlo revisado en su totalidad, procede a la autorización del mismo.

"Id y Enseñad a Todos"

Ing. Julio César Campos Paiz
Director
Escuela de Ingeniería Mecánica



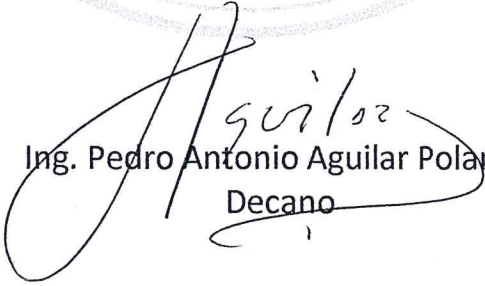
Guatemala, enero de 2019

/aej

DTG. 050.2019

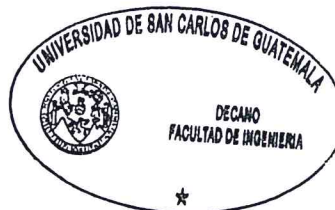
El Decano de la Facultad de Ingeniería de la Universidad de San Carlos de Guatemala, luego de conocer la aprobación por parte del Director de la Escuela de Ingeniería en Mecánica, al Trabajo de Graduación titulado: **IMPLEMENTACIÓN DE PROTOTIPO DE CALDERA PIROTUBULAR, DE 5 HP PARA EL CURSO DE PLANTAS DE VAPOR**, presentado por los estudiantes universitarios: **Luis Antonio Mejia Morales y Gerson Gil Arana**, y después de haber culminado las revisiones previas bajo la responsabilidad de las instancias correspondientes, autoriza la impresión del mismo.

IMPRÍMASE:


Ing. Pedro Antonio Aguilar Polanco
Decano

Guatemala, febrero de 2019

/gdech



ACTO QUE DEDICO A:

Dios	Por la vida y la fortaleza en lo realizado.
Mis padres	Por el apoyo incondicional y ser el mejor ejemplo a seguir.
Mis hermanas y hermanos	Por ser parte fundamental en mi vida.
Mi esposa	Gladys Ruiz, por el apoyo incondicional.

Gerson Gil Arana

AGRADECIMIENTOS A:

Universidad de San Carlos	Por permitirme desarrollarme académicamente.
Facultad de Ingeniería	Por la oportunidad de una carrera profesional.
Mis catedráticos	Por su dedicación y aporte a nuestra facultad.
Mi asesor	Ing. Gilberto Enrique Morales Baiza por su apoyo en el desarrollo de este trabajo de graduación.
Mis amigos	Luis Mejía, Eleazar Méndez, Valesca Samayoa, Benjamín Arriola, Luis Vásquez, Carlos Pérez, Roberto Mazariegos, Edgar Gil, Carlos Salguero, por su amistad, cariño, apoyo y cada una de las experiencias vividas y compartidas.

Gerson Gil Arana

ACTO QUE DEDICO A:

Dios	Por darme vida hasta el día de hoy y ayudarme a culminar mi carrera.
Mis padres	Luis Mejía Rivera y Miriam Morales Oliva, por su amor, comprensión y apoyo en mi vida.
Mis hermanas	Verónica y Mélida Mejía, por todo el cariño y apoyo.
Mis sobrinas	Soledad del Carmen y María Ángel Mejía, por su cariño y alegría que le dan a mi vida.
Mi hijo	Luis Alejandro Mejía Sánchez, por ser mi inspiración para seguir adelante y que este logro sea un ejemplo para él.
Mis tíos	Por ser una importante influencia en mí vida, y apoyarme.
Mis primos y primas	Por su cariño y amistad.
Mis abuelos	Por ser la base de nuestra familia.

Luis Antonio Mejia Morales

AGRADECIMIENTOS A:

Universidad de San Carlos de Guatemala	Por ser mi casa de estudio.
Facultad de Ingeniería	Por ser el lugar donde me he formado profesionalmente.
EFPEM	Por ser un hogar y la base para mi superación profesional.
Dr. Oscar Hugo López Rivas	Por su apoyo y ayuda en el momento en el cual retomé mis estudios.
Maestro Danilo López	Por su apoyo y amistad.
Maestra Haydee Lucrecia Crispín	Por su apoyo y amistad, tanto en el área laboral como en mis estudios.
Licenciado Francisco Hernández	Por su amistad, confianza y apoyo en mi trabajo y en mis estudios.
Mi asesor	Ing. Gilberto Enrique Morales Baiza por su apoyo en el desarrollo de este trabajo de graduación.

Licenciada Guevara Duque	Alma	Por su amistad, cariño y apoyo.
Mis amigos		Edgar Camey y Mario Guzmán, por su amistad y apoyo.
Todos mis amigos de PADEP/D		Por su amistad y apoyo.
Jaime Estrada		Por su amistad y apoyo en mi vida.
Mi tía Lucinda Reynoso		Por su cariño apoyo.
Víctor Gudiel e hijos		Por su amistad y apoyo.
Leonel Medrano		Por su amistad y apoyo.
Cristian Lemus y su familia		Por su amistad y por darme la oportunidad de trabajar en su taller para la construcción del prototipo que es la base de este trabajo de graduación.
Mis amigos de estudio		Gerson Gil, Eleazar Méndez, Manuel Ralon, Yoni Quezada, Amner Franco, Mariano Ruiz y Roberto Rodas.

Luis Antonio Mejia Morales

ÍNDICE GENERAL

ÍNDICE DE ILUSTRACIONES	V
LISTA DE SÍMBOLOS	VII
GLOSARIO	IX
RESUMEN	XI
OBJETIVOS.....	XIII
INTRODUCCIÓN	XV
1. PLANTEAMIENTO DEL TRABAJO DE GRADUACIÓN	1
1.1. Justificación e importancia.....	1
1.2. Objetivos.....	2
1.3. Importancia del curso de Plantas de Vapor	2
2. MARCO TEÓRICO.....	5
2.1. Caldera pirotubular	5
2.2. Componentes de una caldera pirotubular.....	9
2.2.1. Quemador.....	9
2.2.2. Haz de tubos.....	9
2.2.3. Casco	10
2.2.4. Chimenea	10
3. DISEÑO TÉRMICO	11
3.1. Datos de entrada para el diseño térmico	11
3.2. Calor total requerido en la caldera.....	12
3.3. Cálculo de área de transferencia de calor	15
3.4. Aislamiento	16

4.	DISEÑO MECÁNICO	19
4.1.	Cálculo del espesor del casco de la caldera	19
4.2.	Cálculo del espesor de los tubos de la caldera	22
4.3.	Cálculo de placa portatubos.....	27
4.4.	Cálculo de bridas	28
4.5.	Cálculo de horno y quemador	29
5.	MEDIDORES Y CONTROLES BÁSICOS.....	35
5.1.	Control de presión de vapor	35
5.2.	Suministro y control de nivel de agua.....	36
5.3.	Control de llama a través de fotocelda	36
6.	CONSTRUCCIÓN.....	39
6.1.	Construcción de las bridas	39
6.2.	Construcción del casco	39
6.3.	Construcción del haz de tubos	39
6.4.	Construcción de chimenea.....	40
7.	PRUEBAS.....	41
7.1.	Prueba hidrostática	41
7.2.	Cuidados y resultados de la prueba hidrostática.....	41
8.	RESULTADOS.....	45
8.1.	Funcionamiento real del prototipo de caldera pirotubular.....	45
8.2.	Generación vapor necesaria para cumplir con 5 HP	45

9.	DISEÑO DE GUÍA PARA USO DEL PROTOTIPO	47
9.1.	Procedimiento de encendido	47
9.2.	Procedimiento de operación	48
9.3.	Procedimiento de apagado	48
9.4.	Mantenimiento básico.....	49
	CONCLUSIONES	51
	RECOMENDACIONES	53
	BIBLIOGRAFÍA	55
	APÉNDICES	57

ÍNDICE DE ILUSTRACIONES

FIGURAS

1.	Caldera pirotubular tradicional	6
2.	Calderas pirotubulares de cámara seca y húmeda.	7
3.	Calderas pirotubulares de dos pasos.	8
4.	Caldera pirotubular de tres pasos.	8
5.	Componentes de caldera	9
6.	Cálculo de presión interna.....	20
7.	Tipos de juntas de soldadas.....	21
8.	Algoritmo para cálculo de presión externa	23
9.	Gráfica UGO-28.0	25
10.	Gráfica UCS-28.2.....	26
11.	Dimensiones de bridas.....	28
12.	Gráfica UHA-28.2.....	30
13.	Gráfica entalpía contra temperatura.....	34
14.	Partes de válvula de seguridad	36
15.	Visor de nivel.....	37

TABLAS

I.	Requerimientos de operación	11
II.	Dimensiones de materiales	12
III.	Datos ambientales.....	12
IV.	Especificaciones de aislamiento	16
V.	Propiedades del acero A106	19
VI.	Propiedades del acero A283	19
VII.	Datos de los reactivos	32
VIII.	Datos de productos primera iteración.....	33

IX. Datos de productos segunda iteración.....33
X. Temperaturas y entalpías33

LISTA DE SÍMBOLOS

Símbolo	Significado
atm	Atmósfera
H₂O	Agua
KJ/kg	Cantidad de energía por unidad de masa
Q	Calor
hfg	Cantidad de energía por unidad de masa específica
→	Dirección de flujo
CO₂	Dióxido de carbono
H	Entalpia total
Kg/h	Flujo másico
GLP	Gas licuado de petróleo
kg	Kilógramo
kJ	Kilo joule
kW-h	Kilowatt-hora
psi	Libras por pulgada cuadrada
psig	Libra por pulgada cuadrada manométrica
mm	Milímetro
m	Metro
<i>m</i>	<i>Masa</i>
N₂	Nitrógeno
NPT	<i>National pipe thread</i> (rosca nacional de tubos)
O₂	Oxígeno
plg	Pulgadas
Hp	Potencia (caballo de fuerza)
BHP	Potencia de caldera

Pa	Pascales
PCI	Poder calorífico inferior
C_3H_8	Propano
Ft	Pies
T	Temperatura
UV	Ultravioleta
bar	Unidad de medida de presión
K	Unidad de temperatura
Mol	Unidad que mide la cantidad de sustancia
V	Volumen

GLOSARIO

Acuatubulares	Tubos donde circula agua.
ASME	Sociedad Americana de Ingenieros Mecánicos.
Adiabático	Proceso donde no hay intercambio de calor.
Casco	Parte externa de la caldera.
Caldera	Dispositivo diseñado para generar vapor.
Entalpía	Cantidad de energía por unidad de masa.
Iteración	Repetir un proceso con el fin de alcanzar una meta.
Piro tubular	Tubos donde circula fuego o gases de combustión.

RESUMEN

Este trabajo de graduación tiene como fin calcular, diseñar, construir un prototipo de caldera piro tubular de 5 hp para el curso de Plantas de Vapor, para ser utilizada de forma didáctica y de esa manera ayudar a culminar el curso de manera satisfactoria y cumplir con los objetivos propuestos.

Se realizará un estudio térmico y así dimensionar los materiales para la construcción del prototipo que utilizará como guía las normas ASME en el capítulo VIII división 1, que describen el procedimiento más confiable y utilizado en la industria.

El trabajo de graduación contiene nueve capítulos en los cuales se encontrarán conceptos referentes a lo que es una caldera pirotubular y sus distintas partes y componentes. El diseño térmico, diseño mecánico, medidores y controles, construcción, prueba de campo, resultados y guía de uso.

OBJETIVOS

General

Implementar un prototipo de caldera pirotubular de 5 hp para el curso de Plantas de Vapor.

Específicos

1. Construir un prototipo de caldera para uso del curso de Plantas de Vapor.
2. Realizar una investigación de los materiales idóneos para la construcción de la caldera.
3. Efectuar un estudio térmico para determinar la cantidad de calor necesaria y alcanzar 5HP
4. Realizar un listado de recomendaciones para el uso de la caldera tanto en el encendido, en la operación, en el apagado y en el mantenimiento.
5. Utilizar las normas ASME para guiarse en la construcción de recipientes sometidos a presión.
6. Donar el prototipo de caldera pirotubular a la Escuela de Ingeniería Mecánica para mejorar el aprendizaje del curso de Plantas de Vapor.

INTRODUCCIÓN

En el pensum de estudio de Ingeniería Mecánica se tiene la asignatura denominada Plantas de Vapor, que en la actualidad solo se recibe de una forma teórica faltando la parte práctica del curso, dicho contenido se compensa realizando visitas técnicas, maquetas, entre otros, estas estrategias son excelentes, pero es necesario que apoye de la práctica para un mejor aprendizaje.

Con base a lo dicho anteriormente se realizará una tesis en la cual se trabajará en el cálculo, diseño y construcción de un prototipo de caldera didáctica, siendo el título de la misma: IMPLEMENTACIÓN DE UN PROTOTIPO DE CALDERA PIROTUBULAR DE 5 HP PARA EL CURSO DE PLANTAS DE VAPOR.

Cuyo objetivo es construir una caldera pirotubular funcional para uso didáctico y que sirva para el proceso de formación del curso. De esa manera contribuir con el mejoramiento continuo de la Escuela de Ingeniería Mecánica.

Es preciso realizar prácticas durante el curso ya que, de esta manera, los estudiantes tendrán una mejor comprensión sobre el contenido. Se sabe que cuando estén en el campo laboral no solo aplicarán teoría, sino que se trabajará directamente con calderas.

Este trabajo de graduación, es un aporte a la educación, sobre todo, a la formación de los estudiantes de Ingeniería Mecánica, esperando que se le dé el uso adecuado y sea utilizada para una mejor calidad educativa.

1. PLANTEAMIENTO DEL TRABAJO DE GRADUACIÓN

1.1. Justificación e importancia

Debido a que el curso de Plantas de Vapor de la Escuela de Ingeniería Mecánica no cuenta con laboratorio, en el cual, se pueda estudiar y ver una caldera piro tubular, y poder desarmarla, conocer sus partes internas, ponerla en funcionamiento, realizarle mantenimiento y utilizarla para realizar proyectos educativos relacionados con la generación de vapor. Al contar con una caldera piro tubular se lograría realizar prácticas de laboratorio, apoyar en el trabajo dirigido, aprender y reforzar los conceptos de la generación de vapor, y el funcionamiento de una caldera.

El proceso para implementar un laboratorio se dificulta y el alto costo de adquirir una caldera, hacen que sea casi imposible contar con la misma, la realización de este trabajo, consiste en construir un prototipo de caldera pirotubular de bajo consumo de combustible, que cumpla con los requerimientos de producción de vapor mínimos para realizar proyectos de estudio como: generación de energía a través de vapor, movimientos mecánicos a través de vapor, aplicaciones de transferencia de calor, se lograría mejorar el aprendizaje para formar ingenieros mecánicos, aportando así experiencias en calderas y utilización de vapor para ser competitivos en la industria.

En la construcción de este prototipo de caldera pirotubular se usará normas ASME en las secciones IV y VIII que tratan sobre recipientes a presión, puesto que estas normas son utilizadas en procesos de ingeniería, ya que garantizan una construcción confiable bajo las normas y factores de seguridad.

1.2. Objetivos

- Implementar un prototipo de caldera piro tubular de 5 hp para el laboratorio de Plantas de Vapor.
- Construir un prototipo de caldera piro tubular para uso del curso de plantas de vapor.
- Realizar una investigación de los materiales idóneos para la construcción de la caldera.
- Efectuar un estudio térmico para determinar la cantidad de calor de entrada necesario para cumplir con la cantidad de vapor requerida para lograr 5 hp.
- Realizar un listado de recomendaciones para el uso de la caldera tanto en el encendido, en el apagado y en el mantenimiento.
- Utilizar las normas ASME para guiarse en la construcción de recipientes sometidos a presión.
- Donar el prototipo de caldera piro tubular a la escuela de Ingeniería Mecánica para formación del laboratorio de Plantas de Vapor.

1.3. Importancia del curso de Plantas de Vapor

El curso de Plantas de Vapor es de gran importancia ya que se realiza el estudio de los diferentes conceptos básicos de energía y trabajo por medio del vapor, producidos en las calderas y utilizado en diferentes equipos, como turbinas y mecanismos que aprovechan la energía proporcionada por el vapor y generando beneficios energéticos y mecánicos que satisfacen las necesidades de las personas e industrias.

Además, proporcionan al estudiante los conocimientos básicos de las partes y diferentes accesorios de los cuales están compuestos los equipos de

una central de vapor de agua, cómo funciona, cómo se relaciona con los procesos termodinámicos y cómo se pueden calcular dimensiones de equipos.

La metodología del curso es impartir clases dirigidas por el catedrático los días lunes, miércoles y viernes, en las que incluyen los contenidos con énfasis en la aplicación de los diferentes ambientes en que se utilizan. Además, se realiza trabajo dirigido y visitas técnicas a diferentes empresas.

Para evaluación del rendimiento académico se realizan dos exámenes parciales con valor de 25 puntos cada uno, un proyecto con valor de 10 puntos, tareas 5 puntos, trabajo dirigido 5 puntos, visitas y reportes 5 puntos. Cumpliendo así con 75 puntos de zona más evaluación final de 25 puntos sumando un total de 100 puntos nota de promoción.

El contenido estará distribuido de la siguiente forma

- Centrales térmicas 3 periodos
- Calderas 3 periodos
- Tiros, chimeneas y ventiladores 5 periodos
- Turbinas 8 periodos
- Condensadores de vapor 6 periodos
- Agua de alimentación 6 periodos

2. MARCO TEÓRICO

2.1. Caldera pirotubular

Una caldera pirotubular es un recipiente en el que se transfiere la energía calorífica de un combustible a un líquido; las calderas son a menudo el equipo más grande que se encuentra en los circuitos de vapor, pero su capacidad depende de la aplicación en la cual se utilizará.

Funciona por medio de combustión, que sucede en el hogar u hogares, pasando el humo y los gases calientes generados, a través del haz de tubos de los pasos siguientes y el agua se encuentra por el exterior de estos tubos, pero dentro del casco, transfiriendo el calor de los gases a presión constante al agua y haciéndola cambiar su fase produciendo así vapor saturado, los gases son transportados por tiro forzado hacia la chimenea donde son liberados a la atmósfera.

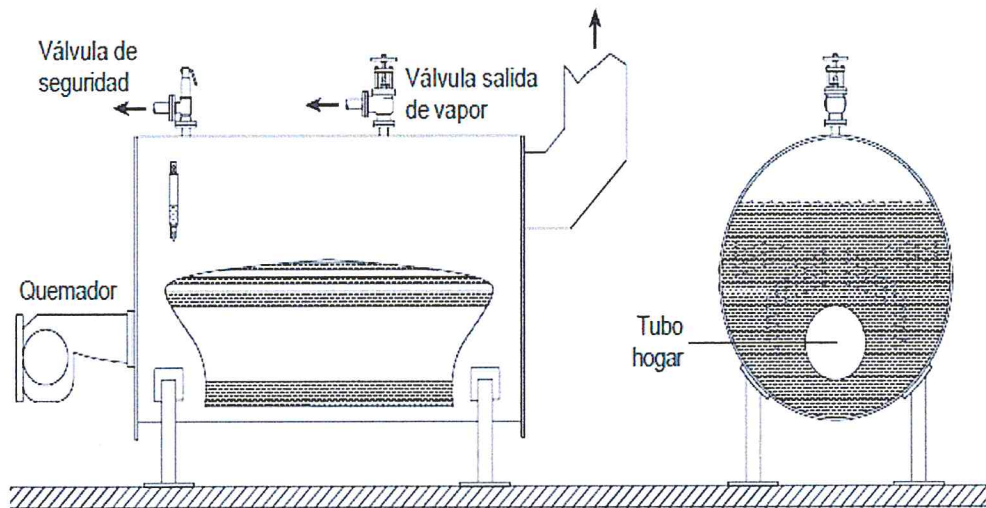
Estas calderas también son conocidas como igneotubulares y pueden ser verticales u horizontales.

Pueden ser de 4,3, 2 o 1 pasos de gases calientes y pueden ser de uno o más hogares según capacidad.

La diferencia entre las calderas pirtotubulares y acuatubulares es que en las acuatubulares el agua pasa a través de los tubos y el calor fuera de ellos. Se Debe recordar que una caldera de vapor es un recipiente presurizado que contiene agua caliente a temperatura y presión superiores a la atmosférica, por

lo cual es necesario utilizar las normas y equipos de seguridad e inspecciones frecuentes de la caldera para llevar un control físico de la misma.

Figura 1. **Caldera piro-tubular tradicional**



Fuente: Spirax Sarco. *Guía de referencia técnica*. p. 3.

En relación con los combustibles utilizados en calderas tenemos: carbón, *fuel oil* y gas. También se utilizan residuos industriales y electricidad para calderas de electrodos y para la elección del combustible se basó en el que tenga el costo más económico.

El combustible carbón se puede agrupar en una familia de combustibles sólidos con un alto volumen de carbón y podemos mencionar los siguientes: turba, lignito, carbón bituminoso, semi bituminoso, antracita, de los cuales el carbón bituminoso y la antracita son los usados en calderas por su bajo contenido de humedad y alta temperatura en combustión. Se puede producir 8 kg de vapor al quemar 1 kg de carbón.

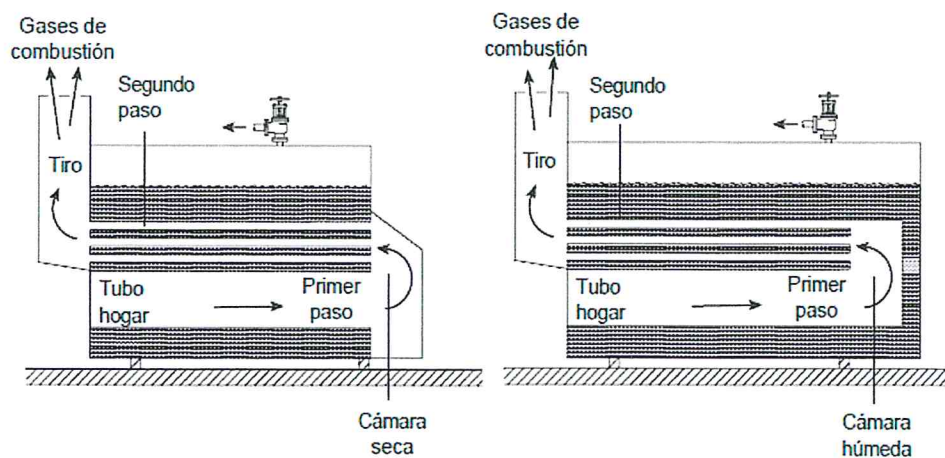
En relación con el *fuel oil* se sabe que proviene del residuo de petróleo crudo después de destilarse y de producir productos más ligeros. El *fuel oil* se divide en: clase D (*gas oil*), clase E (*fuel oil* ligero), clase F (*fuel oil* mediano), clase G (*fuel oil* pesado). Se puede producir aproximadamente 15 kg de vapor por 1 kg de *fuel oil* o 14 kg de vapor por litro de *fuel oil*.

El gas es un combustible fácil de quemar con poco exceso de aire, el gas está disponible en dos tipos: gas natural y gas licuado de petróleo (GLP).

El gas natural es el producido bajo tierra y se usa en estado natural solo eliminando las impurezas y contiene metano en su forma más común.

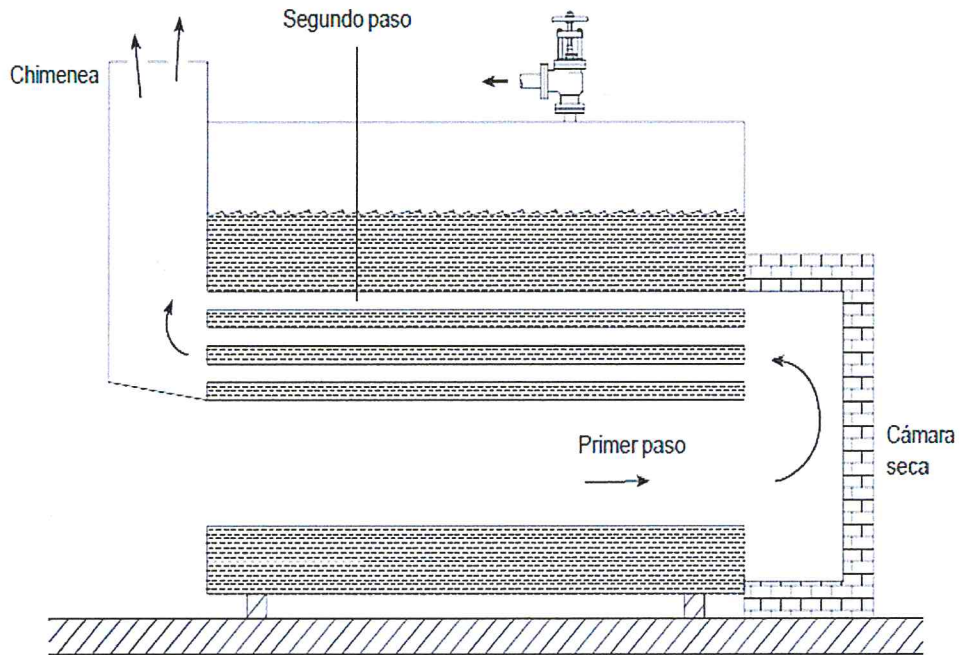
El gas GLP se produce al refinar el petróleo y se almacenan bajo presión en estado líquido hasta su uso, sus formas más comunes en la industria son propano y butano. Una termia de gas produce aproximadamente 42 kg de vapor a 10 bar de presión con una eficiencia de caldera de 80 %.

Figura 2. Calderas pirotubulares de cámara seca y húmeda



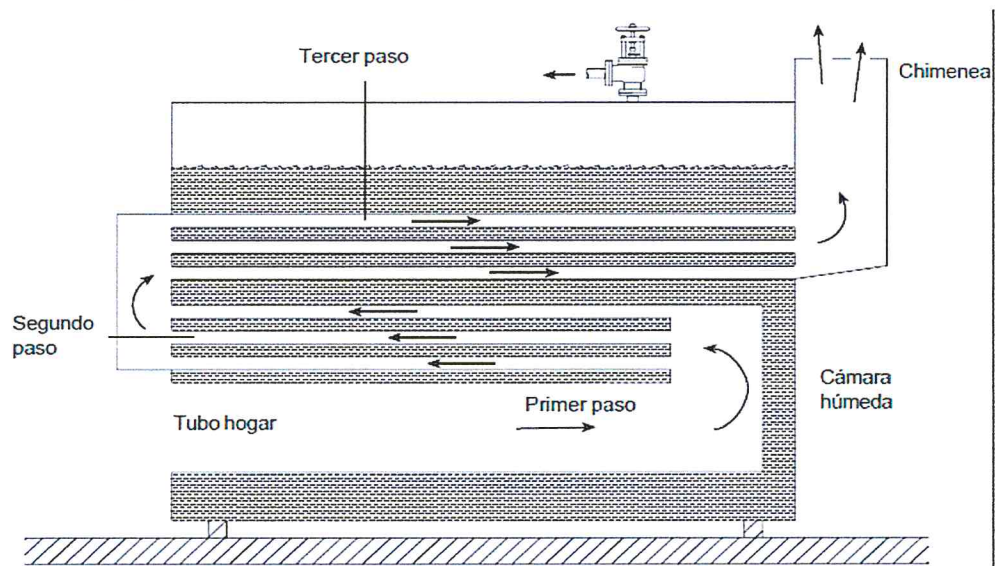
Fuente: Spirax Sarco. *Guía de referencia técnica*. p. 7.

Figura 3. **Calderas pirotubulares de dos pasos**



Fuente: Spirax Sarco. *Guía de referencia técnica*. p. 10.

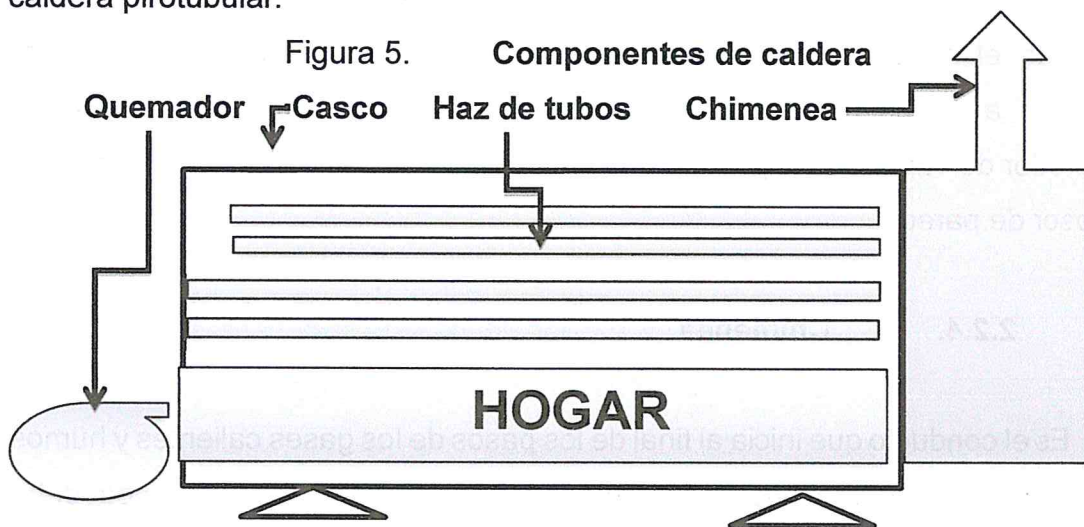
Figura 4. **Caldera pirotubular de tres pasos**



Fuente: Spirax Sarco. *Guía de referencia técnica*. p. 11.

2.2. Componentes de una caldera pirotubular

La siguiente figura está señalada con los principales componentes de una caldera pirotubular.



Fuente: elaboración propia.

2.2.1. Quemador

Tiene como objetivo mezclar y dirigir el flujo de combustible y el aire de tal manera que se asegure el encendido y la combustión completa y eficiente mientras la caldera se encuentra en plena capacidad.

2.2.2. Haz de tubos

El haz de tubos lo conforman varios tubos de diámetros menores al diámetro del hogar y finalizan en su conexión con la chimenea. Es la parte de la caldera en la cual circulan los gases calientes y humos, los cuales transfieren la energía en forma de calor al agua, gracias a el haz de tubos se logra direccionar los gases calientes y formar los pasos que conformarán a la caldera.

2.2.3. Casco

Este componente es un recipiente metálico el cual se puede ver directamente al ver una caldera y la función es mantener dentro: el haz de tubos, el hogar, el agua que se evaporará y el vapor que se producirá. Debe ser diseñado a través de las condiciones de presión a las cuales trabajará el generador de vapor sus aspectos más importantes en el diseño son: el diámetro y grosor de pared.

2.2.4. Chimenea

Es el conducto que inicia al final de los pasos de los gases calientes y humos y direcciona los humos hacia la atmósfera. La altura de la chimenea debe alcanzar la altura del edificio de manera vertical y se recomienda que como mínimo sobrepase esta altura en 3 metros. Es importante mantener la eficiencia de combustión mediante análisis de los gases de chimenea, cuya eficiencia se puede determinar según el porcentaje de CO_2 y la temperatura de los gases de combustión.

3. DISEÑO TÉRMICO

En este capítulo se podrá encontrar los datos necesarios para realizar los cálculos, para poder lograr la capacidad de 12 722.168 Btu/h. Entre los cuales podemos mencionar: datos de entrada o de inicio, calor total requerido, cálculo de área de transferencia, aislamiento.

3.1. Datos de entrada para el diseño térmico

Para el diseño térmico de nuestro prototipo se debe de establecer algunos datos que se dividen en:

- Requerimientos de operación
- Dimensiones de materiales
- Datos ambientales

Tabla I. **Requerimientos de operación**

REQUERIMIENTOS DE OPERACIÓN	
Potencia	12 722,168 Btu/h
Producción de vapor	12,54 lb/h
Presión de diseño	70 psi
Presión de trabajo	29 psi
Poder calorífico inferior del gas	19947,59 Btu/lb
Poder calorífico superior del gas	21419,99 Btu/lb

Fuente: elaboración propia.

Tabla II. **Dimensiones de materiales**

DIMENSIONES DE MATERIALES	
Diámetro de carcaza	10 pulgadas
Diámetro del hogar	2,77 pulgadas
Diámetro de tubos del haz 1er. paso	0,842 pulgada
Diámetro de tubos del haz 2do. Paso	0,842 pulgada
Largo de la caldera	35,43 pulgadas

Fuente: elaboración propia.

Tabla III. **Datos ambientales**

DATOS AMBIENTALES LOCALES	
Temperatura del agua	77 °F (298,15 K)
Presión atmosférica	0,842763 atm (12,38 psi)

Fuente: elaboración propia.

3.2. Calor total requerido en la caldera

Es necesario saber qué cantidad de calor o energía se debe suministrar al prototipo, a través de la combustión para convertir cierta cantidad de agua en vapor a 29 psi absoluta ya que esta fue la presión de funcionamiento durante las pruebas. Pero como en todo proceso, hay pérdidas, también se calcula las pérdidas por conducción de las paredes de los tubos hacia el agua y de la pared del casco hacia el ambiente y el calor que queda en los gases después de haber pasado por los tres pasos en el haz de tubos de la caldera.

$$Q_{total} = Q_{\text{útil}} + Q_{\text{pérdidas paredes}} + Q_{\text{pérdidas gases}}$$

El calor útil es la cantidad de calor necesario para cambiar la cantidad de agua en vapor. Se calcula de la siguiente forma:

$$Q_{\text{útil}} = m * h_{fg} \text{ a } 29 \text{ psig}$$

m = masa de agua dentro de la caldera.

h_{fg} = cantidad de energía por unidad de masa

Para determinar la cantidad de masa de agua dentro del prototipo se calcula el volumen interno del casco y a ese volumen restarle los volúmenes de los tubos de humos y el tubo hogar.

$$V_{\text{total}} = V_{\text{interno del casco}} - V_{\text{tubos de humos}} - V_{\text{hogar}}$$

$$V_{\text{interno del casco}} = \pi * r^2 * L$$

$$V_{\text{interno del casco}} = \pi * (0,41 \text{ ft})^2 * (2,3 \text{ ft})$$

$$V_{\text{interno del casco}} = 0,38663 \text{ ft}^3$$

$$V_{\text{hogar}} = \pi * (0,12)^2 * (2,3 \text{ ft})$$

$$V_{\text{hogar}} = 0,03312 \text{ ft}^3$$

$$V_{\text{tubos de humos}} = \pi * (0,04)^2 * (2,3 \text{ ft})$$

$$V_{\text{tubos de humos}} = 0,00368 * 12$$

$$V_{\text{tubos de humos}} = 0,04416 \text{ ft}^3$$

$$V_{\text{total}} = 0,38663 \text{ ft}^3 - 0,03312 \text{ ft}^3 - 0,04416 \text{ ft}^3$$

$$V_{\text{total}} = 0,30935 \text{ ft}^3$$

De este volumen solo se llenará con agua el 80 % ya que hay que dejar espacio como cámara de vapor:

$$V_{\text{total}} = 0,30935 * 0,8$$

$$V_{\text{total}} = 2,4748 \text{ ft}^3$$

Con este volumen se obtuvo la cantidad de masa de agua:

$$\rho = \frac{m}{V}$$

$$m = \rho * V$$

$$m = 62,3 \frac{lb}{ft^3} * 2,4748 ft^3$$

$$m = 154,18 lb$$

Retomando la ecuación para el calor útil, se extrae el valor de entalpía de h_{fg} a presión absoluta de 29 psig igual a 200 kpa de la tabla A-5 (agua saturada, tabla de presiones) de las propiedades de líquidos de Yunus A. Cengel.

$$Q_{util} = 154,18 lb * 948,54 BTU/lb$$

$$Q_{util} = 146245,89 BTU$$

Esta cantidad de energía necesaria para evaporar 23,261 kg de agua a presión de 29 psig a una temperatura de saturación de 248,37 °F; Pero en el proceso de intercambio de calor hay pérdidas en las paredes y en los gases por lo que se asume un 5% de pérdida en paredes y un 10 por ciento en pérdidas de los gases, estimando una eficiencia global de 85 % para nuestro prototipo.

Por lo cual se calculan estas pérdidas para determinar el valor del Q_{total} necesario.

$$Q_{pérdidas paredes} = (146245,89)(0,05)$$

$$Q_{pérdidas paredes} = 7312,29 BTU$$

$$Q_{pérdidas gases} = (146245,89)(0,1)$$

$$Q_{pérdidas gases} = 14624,58 BTU$$

Con estos valores se determina la cantidad de calor total necesaria:

$$Q_{total} = Q_{util} + Q_{pérdidas paredes} + Q_{pérdidas gases}$$

$$Q_{total} = 146245.89 BTU + 7312.29 BTU + 14624.58 BTU$$

$$Q_{total} = 168182.76 BTU$$

3.3. Cálculo de área de transferencia de calor

Calcular el área externa de todos los tubos que conforman el haz de tubos, constituido por el tubo hogar de acero inoxidable 316 con diámetro interno de 2,77", y los tubos del segundo y tercer paso de acero A53 con recubrimiento galvánico con un diámetro interno de 0,8425".

Esta área de transferencia no debe ser mayor a $20 ft^2$ según la norma ASME en la sección I *Part pmb Requirements for Miniature Boilers*.

Tubo hogar

$$A_{S \text{ tubo hogar}} = 2\pi rL$$

$$A_{S \text{ tubo hogar}} = 2\pi(0,1154ft)(2,296ft)$$

$$A_{S \text{ tubo hogar}} = 1,6648 ft^2$$

Segundo paso (7 tubos)

$$A_{S \text{ tubo 2do. paso}} = 2\pi rL$$

$$A_{S \text{ tubo 2do. paso}} = 2\pi(0,07020ft)(2,296ft)(7)$$

$$A_{S \text{ tubo 2do. paso}} = 7,0890 ft^2$$

Tercer paso (5 tubos)

$$A_{S \text{ tubo 3er. paso}} = 2\pi rL$$

$$A_{S \text{ tubo 2do. paso}} = 2\pi(0,07020ft)(2,296ft)(5)$$

$$A_{S \text{ tubo 2do. paso}} = 5,0636 ft^2$$

El área de transferencia de calor es igual a la suma de todas las áreas externas calculadas.

$$A_{\text{transferencia de calor}} = 1,6648 ft^2 + 7,0890 ft^2 + 5,0636 ft^2$$

$$A_{\text{transferencia de calor}} = 13,8174 ft^2 \leq 20 ft^2$$

El área obtenida es menor a la indicada por la norma ASME.

3.4. Aislamiento

Este prototipo de caldera pirotubular como cualquier intercambiador de calor necesita cuidar que el calor no se pierda o escape al ambiente para esto hay que cubrir el área superficial del casco con un material aislante que evite esta pérdida y lograr una buena eficiencia.

Se utilizará lana de fibra de vidrio con una conductividad térmica que se encuentra entre el rango de 17.34 BTU/(h*ft*°F)

Tabla IV. Especificaciones de aislamiento

ESPESOR (mm) AISLAMIENTO TERMICO TUBERIAS. CALOR				
DIAMETRO EXTERIOR TUBERIA (mm)	TEMPERATURA MAXIMA DEL FLUIDO			
	40 a 60 °C		> 60 a 100 °C	
	INTERIOR	EXTERIOR	INTERIOR	EXTERIOR
D ≤ 35	25	35	25	35
35 < D ≤ 60	30	40	30	40
60 < D ≤ 90	30	40	30	40
90 < D ≤ 140	30	40	40	50
140 < D	35	45	40	50
$\lambda_{ref} = 0,040 \text{ (W/m}\cdot\text{K) a } 10^\circ\text{C}$				

Fuente: aislamiento de tuberías. www.isover.es/sites/isover.es/files/assets/.../aislamiento-tuberias-2018.pdf. Consulta: enero de 2018.

$$d = \frac{D}{2} \left[e^{\left(\frac{k}{k_{ref}} \right) \left(\ln \left(\frac{D + (2 * D_{ref})}{D} \right) \right)} - 1 \right]$$

Donde:

d= espesor mínimo de aislante D= diámetro de la tubería

K= conductividad térmica del aislante

K ref.= conductividad térmica de referencia

D ref.= diámetro de referencia indicado en la tabla

Asumiendo que en la parte interna del casco se encontrará a una temperatura de 248,37 °F ya que es la temperatura de saturación que se obtiene a 29 psig según tabla A5 de las propiedades del agua de Yunus A. Cengel se procedió al siguiente cálculo para determinar el grosor mínimo de aislante para cubrir el casco del prototipo.

$$d = \frac{260}{2} \left[e^{\left(\frac{0,03}{0,04}\right) \left(\ln\left(\frac{260+(2*50)}{260}\right)\right)} - 1 \right] \quad \text{por lo cual } d = 36 \text{ mm} = 1,41 \text{ plg}$$

Con este cálculo se determinó que es necesario una capa de aislante de 1,41 de pulgada y la medida más próxima que se encuentra en el mercado es de 1,5 pulgadas.

4. DISEÑO MECÁNICO

4.1. Cálculo del espesor del casco de la caldera

Según norma ASME el material a utilizar debe ser acero A106, pero por cuestión de costos utilizaremos acero A283 de un cilindro para acetileno en buen estado, estos cilindros soportan 200 a 300 psi, realizaremos los cálculos para determinar el grosor de pared utilizando la presión de diseño que es de 70 psi, ya que para considerarse mini caldera debe estar por debajo de 100psi, y así poder constatar que si es apto para la construcción del prototipo.

En las siguientes tablas se describen las características de los aceros A106 y A283.

Tabla V. Propiedades del acero A106

	Grado A	Grado B	Grado C
Resistencia a la tracción, min:	48,000 psi [330 MPa]	60,000 psi [415 MPa]	70,000 psi [485 MPa]
Fluencia, min:	30,000psi [205 MPa]	35,000psi [240 MPa]	40,000psi [275 MPa]

Fuente: *Steel Specialists in the UK and South America*. www.phione.co.uk/. Consulta: enero de 2018.

Tabla VI. Propiedades del acero A283

	Grado A	Grado B	Grado C	Grado D
Resistencia a la tracción:	45,000 -60,000 psi [310 - 415 MPa]	50,000 -65,000 psi [345 - 450 MPa]	55,000 75,000 psi [380 - 515 MPa]	60,000 -80,000 psi [415 - 550 MPa]
Min. Punto de fluencia:	24,000psi [165 MPa]	27,000psi [185 MPa]	30,000psi [205 MPa]	33,000psi [230 MPa]

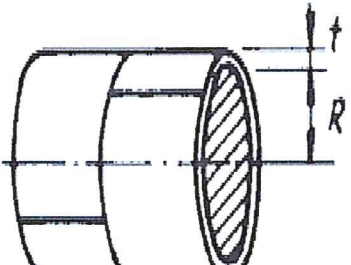
Fuente: *Steel Specialists in the UK and South America*. www.phione.co.uk/. Consulta: enero de 2018.

Comparando las propiedades mecánicas del acero A106 y A283, la diferencia en el valor del límite de fluencia es aceptable para la fabricación del prototipo.

Figura 6. **Cálculo de presión interna**


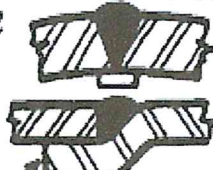
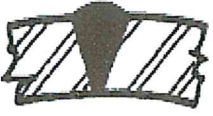
FÓRMULAS EXPRESADAS EN FUNCIÓN DE LAS DIMENSIONES INTERIORES

- P** = Presión de diseño o presión máxima de trabajo permitida, lb/pulg²
- S** = Valor del esfuerzo del material, lb/pulg², página 159
- E** = Eficiencia de la junta, página 142
- R** = Radio interior, pulgadas
- D** = Diámetro interior, pulgadas
- t** = Espesor de pared, pulgadas
- C.A.** = Margen por corrosión, pulgadas

<p>A</p> 	CASCO CILINDRICO (COSTURA LONGIT.)¹	
	$t = \frac{PR}{SE - 0.6P}$	$P = \frac{SEt}{R + 0.6t}$

Fuente: MEGYESY Eugene F. *Manual de recipientes a presión.* p. 18.

Figura 7. Tipos de juntas de soldadas

TIPOS DE JUNTAS SOLDADAS				
TIPOS NORMA UW-12	EFICIENCIA DE LA JUNTA, E Cuando la junta es:	a.		
		Radiogra- fiada total- mente	b. Examinada por zonas	c. No Examinada
<p>1</p> 	<p>Juntas a tope hechas por doble cordón de soldadura o por otro medio con el que se obtenga la misma calidad de metal de soldadura depositada sobre las superficies interior y exterior de la pieza. Si se emplea placa de respaldo, debe quitarse ésta después de terminar la soldadura.</p>	1.00	0.85	0.70
<p>2</p>  <p>En juntas circunferenciales únicamente</p>	<p>Junta a tope de un solo cordón con tira de respaldo que queda en su lugar después de soldar</p>	0.90	0.80	0.65
<p>3</p> 	<p>Junta a tope de un solo cordón sin tira de respaldo</p>	—	—	0.60

Fuente: MEGYESY Eugene F. *Manual de recipientes a presión.* p. 142.

Eficiencia de la junta ($E=0.60$), valor utilizado debido al tipo de soldadura en nuestro casco, catalogada como junta a tope sin tiro de respaldo, no examinada.

$$t = \frac{70 * 5''}{(30000 * 0,60) - (0,6 * 70)}$$

$$t = 0,0195''$$

Con el valor obtenido en la página anterior se observa que para la presión de diseño de 70 psi es necesario un casco con un grosor de pared de 0,0195", el casco del prototipo tendrá una pared de 0,1574". Teniendo en cuenta que según la norma ASME sección IV al grosor obtenido se le debe aumentar 1/8" por criterio de corrosión por lo cual tenemos que: 0,0195" + 0,125" = 0,1445"; lo que indica que 0,1574" > 0,1445". Comprobando así que el casco es apto para la fabricación del prototipo.

4.2. Cálculo del espesor de los tubos de la caldera

Para los tubos del segundo y tercer paso se usará acero A53 con recubrimiento galvánico, con un diámetro de 0,840", según la Norma ASME sección IV en la tabla HG-315 el espesor mínimo de los tubos debe ser de 0,095" y nuestros tubos tienen un grosor de pared de 0,109" con lo cual se puede observar que sí son aptos para utilizarlos en la construcción del prototipo. Debido que estos tubos estarán sometidos a presión externa es necesario calcular que presión externa soportan para comprobar si es mayor a la presión de diseño.

Figura 8. Algoritmo para cálculo de presión externa

Cuando D_o/t es igual a o mayor que 10,
la presión máxima permitida es:

$$P_a = \frac{4B}{3(D_o/t)}$$

El valor de B deberá determinarse por el procedimiento siguiente:

1. Supóngase un valor para t ; (Ver páginas 47-49)
Determinense L/D_o y D_o/t .
2. Entre a la figura UGO-28.0 (Página 40) con el valor de L/D_o . Entre a 50 cuando L/D_o sea mayor de 50, y a 0.05 cuando L/D_o sea menor de 0.05.
3. Siga horizontalmente hasta la línea que representa a D_o/t . Desde el punto de intersección siga verticalmente hasta determinar el valor del factor A .
4. Entre con el valor de A a la gráfica del material aplicable (páginas 41-45). Siga verticalmente hasta la línea de temperatura aplicable*.
5. Desde la intersección, siga horizontalmente y lea el valor de B . Calcule la presión máxima de trabajo permitida, P_a .

Si la presión máxima de trabajo permitida es menor que la presión de diseño, debe repetirse el procedimiento de diseño aumentando el espesor del recipiente o disminuyendo L por medio de anillos atiesadores.

*Para los valores de A que caigan a la izquierda de la línea aplicable de temperatura, el valor de P_a puede calcularse por la fórmula:

$$P_a = \frac{2AE}{3(D_o/t)}$$

Cuando el valor de D_o/t sea menor de 10, deberán aplicarse las fórmulas dadas en la Norma UG-28(c)(2).

Fuente: MEGYESY Eugene F. *Manual de recipientes a presión*. p. 142.

En la norma UG-28-C-2 dice lo siguiente:

Cylinders having D_o/t values <10:

Step 1. Using the same procedure as given in UG-28(c)(1), obtain the value of B.

Indica utilizar el mismo procedimiento de la figura anterior.

$$P_a = \frac{4B}{3\left(\frac{D_o}{t}\right)}$$

$$D_o = 0,840''; \quad t = 0,109''; \quad L = 27,56''$$

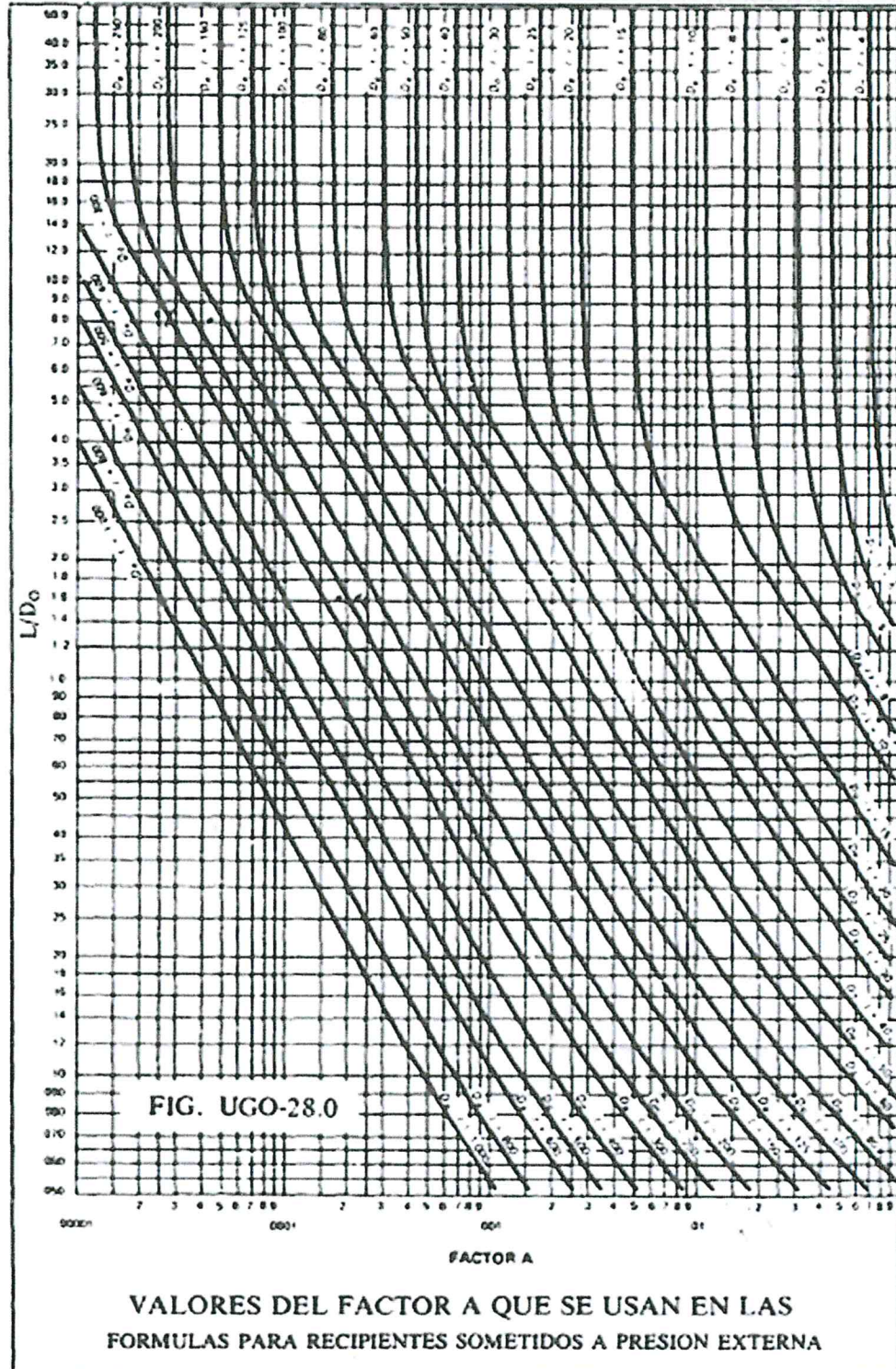
$$\frac{D_o}{t} = \frac{0,840''}{0,109''} = 7,70$$

$$\frac{L}{D_o} = \frac{27,56''}{0,840''} = 32,80$$

Con estos datos se ingrese a la figura UG-28.0

Usando el valor de 32,8 en la vertical y el valor de la curva 7,7 se busca la intersección en la gráfica para obtener el valor de $A=0,0175$

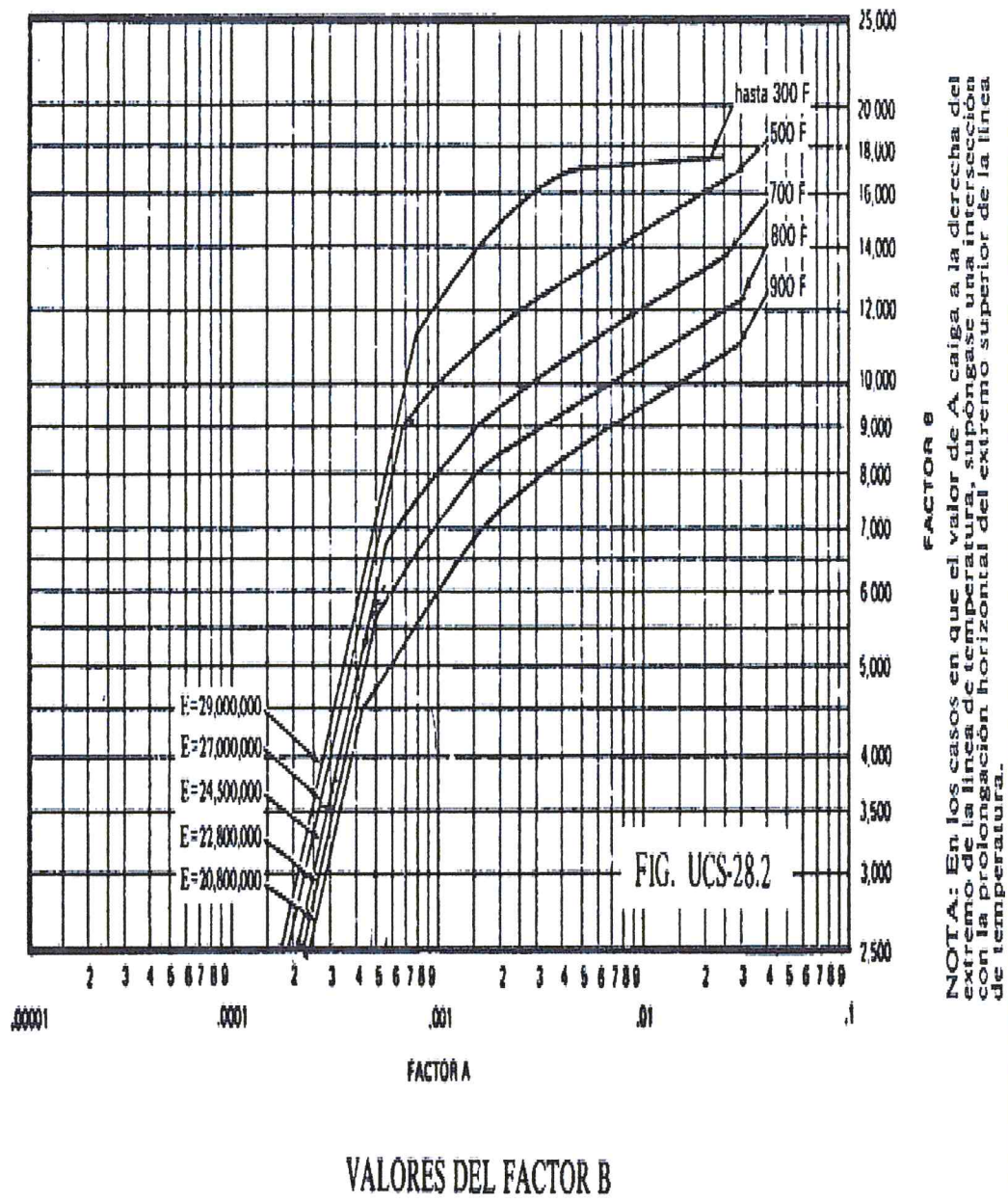
Figura 9. Gráfica UGO-28.0



Fuente: MEGYESY Eugene F. *Manual de recipientes a presión*. p. 40.

De esta gráfica se obtiene el valor $A = 0.0175$ y con este valor se ingresa a la figura UCS-28.2

Figura 10. Gráfica UCS-28.2



Fuente: MEGYESY Eugene F. *Manual de recipientes a presión*. p. 41.

El valor de 0,0175 se ubica en la vertical de la gráfica, se busca la intersección con la curva de 900 °F debido a que el prototipo funcionará a una temperatura menor a 900 °F y se obtiene el valor de B=10800

$$P_a = \frac{4(10800)}{3(7,70)} = 1870,12 \frac{lbs}{plg^2}$$

1870,12 psi es la presión externa que soportan los tubos con las dimensiones y material ya descritas, de lo cual: 1870,12 psi > 70 psi.

Esto significa que los tubos sí son aptos para la construcción del haz de tubos del prototipo.

4.3. Cálculo de placa portatubos

Para la construcción de las placas portatubos se utiliza acero A36 de 1/4" de espesor, utilizando cálculo se determinará si este espesor es apto para la presión de diseño.

Para cuerpos cilíndricos de pared delgada sometidos a presión interna el espesor requerido por la tensión tangencial es mayor (el doble) que el requerido por la tensión longitudinal según norma ASME Sección VIII División 1 UG-22.

Por lo cual el espesor requerido para las placas porta tubos en función de la presión interna puede calcularse a partir del valor del radio interno:

$$t_r = \frac{PR}{2SE - 0,4P}$$
$$t_r = \frac{70 * 5''}{2(30000 * 0,5) - 0,4(70)}$$
$$t_r = 0,01167''$$

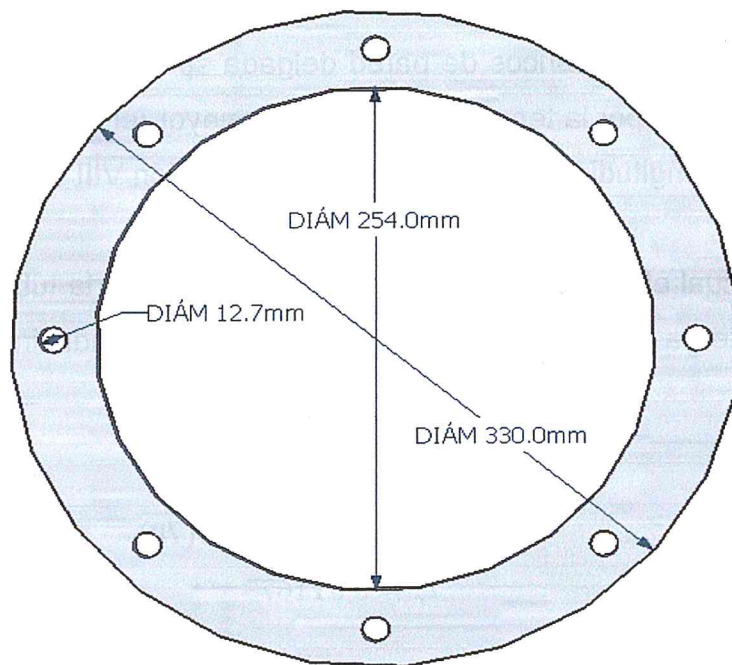
Para una presión de diseño de 70 psi y utilizando acero A36 el espesor de las placas debe ser de 0,0116" más un margen de corrosión de 1/8" se tendría un grosor de 0,1366" y las placas a utilizar tienen 0,1811" siendo este un grosor apto para el uso como placas portatubos.

4.4. Cálculo de bridas

Se utilizan cuatro bridas que servirán para sostener los empaques que evite la fuga de calor y brindar soporte a las compuertas abisagradas que van a cada extremo de la caldera. Debido que en esta parte no existirán presiones altas, no necesitamos realizar cálculos, únicamente el dimensionamiento.

Se utilizan cuatro roldanas de acero A36 de 3/16" de espesor con un diámetro exterior de 13" y un diámetro interno de 10".

Figura 11. Dimensiones de bridas



Fuente: elaboración propia, empleando SketchUp.

4.5. Cálculo de horno y quemador

Para el horno o tubo hogar se cuenta con un tubo de 2,77" de acero inoxidable 316, de igual manera se realiza el cálculo para la presión externa para verificar su uso a la presión de diseño del prototipo.

$$P_a = \frac{4B}{3 \left(\frac{D_o}{t} \right)}$$

$$P_a = \frac{4B}{3 \left(\frac{D_o}{t} \right)}$$

$$D_o = 2,77'' ; \quad t = 0,0787'' ; \quad L = 27,56''$$

$$\frac{D_o}{t} = \frac{2,77''}{0,0787''} = 35,19$$

$$\frac{L}{D_o} = \frac{27,56''}{2,77''} = 9,95$$

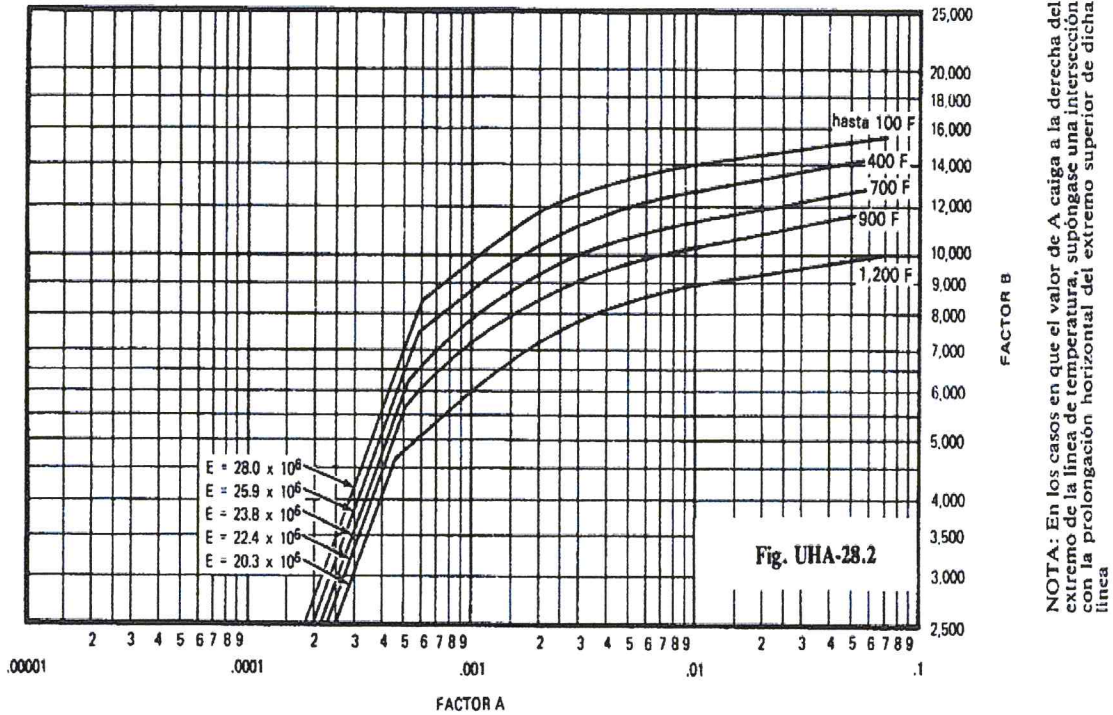
Con estos datos se ingresa a la figura UG-28

De la figura UG-28 se obtuvo el valor de "A"

A=0.000195

Con este valor se ingresa a la figura 12.

Figura 12. Gráfica UHA-28.2



VALORES DEL FACTOR B

QUE SE EMPLEAN EN LAS FORMULAS PARA RECIPIENTES SUJETOS A PRESION EXTERNA

*Los valores de la gráfica son aplicables cuando se fabrique el recipiente con acero austenítico (18Cr-8Ni-Mo, tipo 316) (tabla 3 de la página 160)

Fuente: MEGYESY Eugene F. *Manual de recipientes a presión*. p. 43.

De esta gráfica se obtiene el valor de "B"

B=10000

$$P_a = \frac{4 * 10000}{3(35,19)}$$

$$P_a = 378,89 \frac{lbs}{plg^2}$$

378,89 psi es la presión externa que soporta el tubo para el horno con las dimensiones y material ya descritas pudiendo constatar que:

378,89 psi > 70 psi. Esto significa que el tubo si es apto para la construcción del horno del prototipo.

Para el quemador se calcula el caudal másico de combustible necesario para producir la potencia suficiente y lograr la cantidad de calor útil dentro de la caldera, para esto se utiliza la expresión siguiente:

$$q = \frac{Q}{PCI}$$

Donde:

Q= 12722,18 BTU

PCI= 19974,57 BTU-h/lb

$$q = \frac{12722,18BTU}{19974,57BTU - h/LB} = 0,0001866 \text{ lb/h}$$

El reductor de presión básico casero da una reducción de presión de 130 psi a 0.5 psi y un flujo volumétrico de 0.8 metros cúbicos sobre hora.

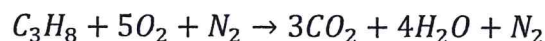
$$q = (28,23ft^3/h) \left(0,1253 \frac{lb}{ft^3}\right) = 3,5372 \frac{lb}{h}$$

Se utiliza una llave de aguja para reducir el caudal.

La relación aire combustible se obtiene de realizar el cálculo estequiométrico de la combustión de lo cual tenemos que:



Realizando el balance estequiométrico:



Con este balance se determina la cantidad de aire que entra:

$$\begin{aligned} 1kgmol C_3H_8 \frac{5kgmol O_2}{100kgmol \text{ aire}} * \frac{200kgmol O_2}{100 kgmol O_2} * \frac{100 kgmol \text{ aire}}{21 kgmol O_2} \\ = 47,61 kgmol \text{ aire} \end{aligned}$$

Con esta cantidad de aire se obtiene el oxígeno necesario:

$$47,61 \text{ kgmol aire} * \frac{21 \text{ kgmol } O_2}{100 \text{ kgmol aire}} = 9,998 O_2$$

de igual manera, la cantidad de nitrógeno:

$$47,61 \text{ kgmol aire} * \frac{79 \text{ kgmol } N_2}{100 \text{ kgmol aire}} = 37,61 \text{ kgmol } N_2$$

Para determinar la temperatura de la llama se utilizará el cálculo de flama adiabática que es una temperatura teórica.

El método de cálculo a realizar es un balance de energía de estado estacionario donde la variación de la entalpía es igual a cero. El procedimiento más fácil es utilizando tablas de entalpías y el procedimiento consiste en suponer valores de temperatura y realizar varias iteraciones hasta que la entalpía cambie de positiva a negativa. Después con las parejas de puntos se obtiene una gráfica de una recta representando entalpía contra temperatura, de esta recta para obtener una ecuación la cual igualamos a cero y así, el valor de temperatura flama teórica.

Las tablas de entalpías a utilizar fueron las tablas de propiedades del libro de Cengel. Tabla A-18, A-19, A-20, A-23, A-24, A-26.

Tabla VII. Datos de los reactivos

REACT.	MOLES	T(K)	$\Delta H(\text{KJ/kmol})$	$\Delta H_f(\text{KJ/kmol})$	ΔH
C_3H_8	1	300	2221	-119840	-117619
O_2	10	300	8736	0	87360
N_2	37.6	300	8723	0	327725
				TOTAL	297725

Fuente: elaboración propia.

Tabla VIII. Datos de productos primera iteración

PROD.	MOLES	T(K)	$\Delta H(\text{KJ/kmol})$	$\Delta H_f(\text{KJ/kmol})$	ΔH
CO_2	3	1740	85231	-393520	-924867
H_2O	4	1740	69550	0	278200
N_2	37.6	1740	55516	0	2087401
				TOTAL	1440734

Fuente: elaboración propia.

$$\Delta H = \Delta H \text{ productos} - \Delta H \text{ reactivos} \rightarrow 1440734 - 297725 = 1143009 > 0$$

Tabla IX. Datos de productos segunda iteración

PROD.	MOLES	T(K)	$\Delta H(\text{KJ/kmol})$	$\Delta H_f(\text{KJ/kmol})$	ΔH
CO_2	3	500	17678	-393520	1127526
H_2O	4	500	16828	0	67312
N_2	37.6	500	14581	0	547210
				TOTAL	-513210

Fuente: elaboración propia.

$$\Delta H = \Delta H \text{ productos} - \Delta H \text{ reactivos} \rightarrow -513210 - 297725 = -810935 < 0$$

Tabla X. Temperaturas y entalpías

T(K)	ΔH
500	-810935
1740	1143009

Fuente: elaboración propia.

$$m = \frac{\Delta h}{\Delta t} = \frac{h_2 - h_1}{t_2 - t_1} = \frac{1143009 - 810935}{1740 - 500} = \frac{1953944}{1240}$$

$$m = 1575,76$$

$$h - h_1 = m(t - t_1)$$

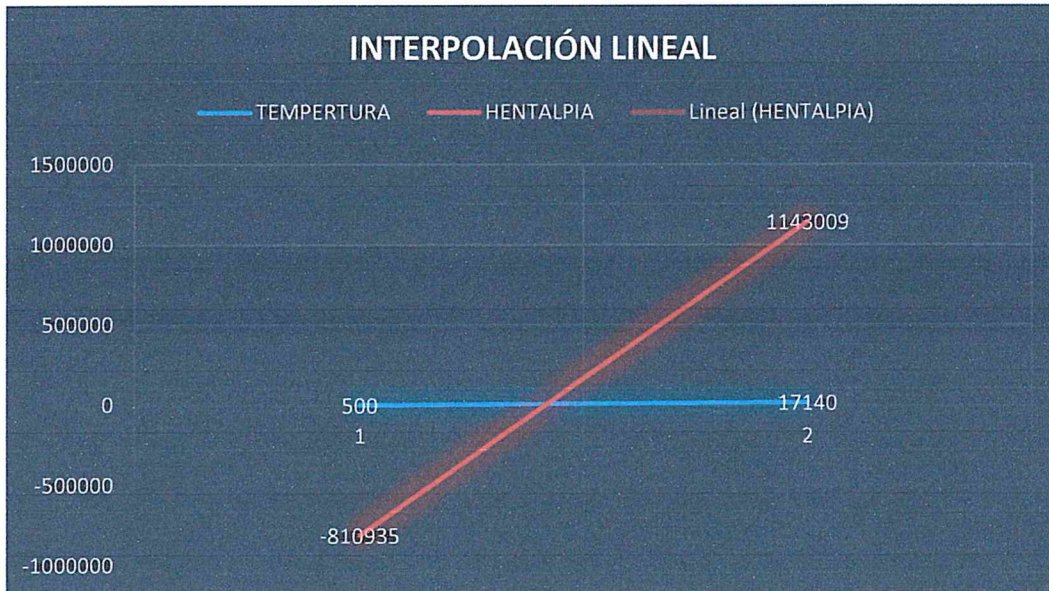
$$h - (-810935) = 1575,76(t - 500)$$

$$h + 810935 = 1545,76t - 787880$$

$$h = 1545,76t - 787880 - 810935$$

$$h = 1575,76t - 1598815$$

Figura 13. Gráfica entalpía contra temperatura



Fuente: elaboración propia.

$$\Delta H = 1575.76T - 1598815$$

Al igualar a cero ΔH se obtiene el valor de la temperatura

$$T = \frac{1598815}{1575.76} = 1014.63K \cong 1366.664 F$$

La temperatura teórica para la flama es de 1366.664 F.

La eficiencia del prototipo podrá calcularse con la siguiente expresión

$$\eta = \frac{Q_{entrada}}{Q_{salida}} \times 100$$

para este caso no se logró calcular dicha eficiencia por falta del

instrumento respectivo.

5. MEDIDORES Y CONTROLES BÁSICOS

5.1. Control de presión de vapor

Para visualizar presión en el prototipo se utilizará un manómetro con la siguiente descripción:

Marca: Marsh / Bellofram

Modelo: J4652w1

Diámetro de caratula: 2.5"

Tamaño de conexión de: ¼" NPT

Rango: 0 a 160 psi

Para controlar la presión se utilizará un presostato con la siguiente descripción:

Marca: PUMPTROL

Tamaño de conexión: ¼" NPT

Rango de trabajo de: 20 a 40 psi

Capacidad máxima: 220 psi

Para la seguridad se utiliza una válvula de seguridad con la siguiente descripción:

Marca: KUNKLE

Modelo: 6010

Tamaño de conexión: ½ NPT

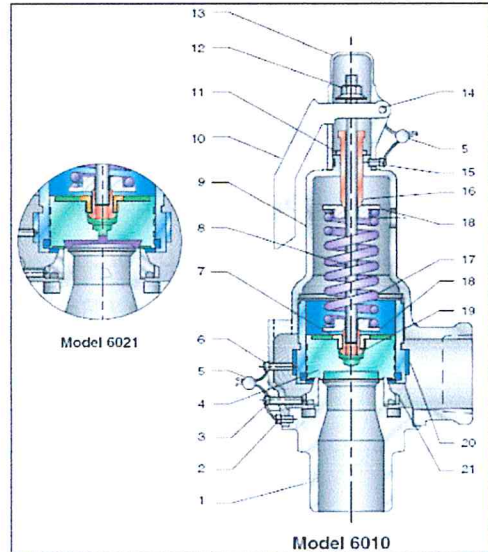
Capacidad de liberación: 0 – 365 lb/hr

Presión de liberación: 50 psig

Figura 14. Partes de válvula de seguridad

Materiales:

Nº	Parte	Material
1	Inyector	Bronce
2	Tornillo de apriete del cuerpo	Acero inoxidable
3	Tornillo sujeta disco de aviso	Acero inoxidable
4	Disco	B21 Alloy 485
5	Alambre y Sello	Acero inoxidable y plomo
6	Tornillo de apriete guía	Acero inoxidable
7	Tuerca de retención	Latón, B16
8	Vástago	Acero inox. A582-416
9	Cuerpo	Bronce
10	Nivelador	Acero
11	Tuerca de atasco	Latón, B16
12	Tuerca de liberación	Acero
13	Casquillo	Latón
14	Perno de palanca	Acero
15	Tornillo de apriete, casquillo	Acero ino. Comercial 18-8
16	Tornillo de compresión	Latón, B16
17	Resorte	Acero inoxidable
18	Placa retención resorte	Latón, B16
19	Retención del vástago	Latón, B16
20	Guía	Latón/Bronce
21	Anillo de aviso	Latón/Bronce



Fuente: Tico flow control. <http://www.kunkle model 6000 safaty valve.pdf>. Consulta: enero 2018.

5.2. Suministro y control de nivel de agua

Para el suministro de agua se utilizará una bomba horizontal centrífuga con la siguiente descripción:

Marca: DRAPER

Modelo: PUMPDR-01

Altura máxima: 40 metros

Caudal máximo: 40 l/min

Potencia: 0.5 hp

Para el control de nivel de agua se usa un visor que se puede utilizar para todos los tipos de verificación de nivel de líquido; disponible con conexiones de tubería macho NPT de 1/2".

El suministro de agua será controlado de forma manual por el operador a través de un sistema *on-off* para la bomba en el tablero de control.

El nivel máximo y mínimo de agua será controlado de forma visual a través de indicadores en el visor de nivel.

Características:

- Controles de bola estándar en modelos de 20-150
- Equipado con dos barras de protección de cobre
- Válvula de drenaje de aguja estándar de 1/4 "en antebrazo
- Clasificado: 125 psig a 350 ° F, 300 psig @ 100 ° F

Figura 15. **Visor de nivel**



Fuente: Apollo valves. <http://www.directindustry.es/prod/conbraco-industries/product-9063-686415.html>. Consulta: enero de 2018.

5.3. Control de llama a través de fotocelda

Es importante mantener monitoreado el quemador para que mantenga su flama encendida y que, por cualquier fallo, se corte el suministro de gas, para este control se puede utilizar una fotocelda UV o una sonda-electrodo de ionización.

Por cuestiones de costos se usará una sonda-electrodo de ionización.

6. CONSTRUCCIÓN

6.1. Construcción de las bridas

De una plana de 3/16 de espesor y 1.5 pulgadas de ancho se rolaron cuatro aros con diámetro externo de 13 pulgadas y diámetro interno de 10 pulgadas. Luego se marcó 8 centros puntos equidistantes para luego ser taladrados.

6.2. Construcción del casco

Debido al costo para rolar una lámina se utilizó un cilindro de acetileno. Se cortó con pulidora los extremos y se obtuvo un cilindro de 29,5 pulgadas de largo y 10 pulgadas de diámetro, con los extremos se construirán las compuertas del prototipo.

6.3. Construcción del haz de tubos

Con pulidora se cortaron las dos tapaderas porta tubos de las placas de acero A36 y se dimensionaron a la medida del diámetro interno del casco.

Se bosquejó la ubicación del hogar y de los dos tubos de humos. Con un punzón se marcaron los centros y luego se taladro los 13 agujeros de 7/8" de diámetro.

En el torno se agrando el diámetro del agujero donde se colocará el tubo para el hogar de 0,875" a 2,77"

En el torno se rectificaron los extremos de los 12 tubos de humos y del hogar.

Se eliminó con solvente mineral todo el aceite y polvo de las placas y los tubos.

Se colocaron las placas porta tubos en los extremos del casco y luego se introdujo cada uno de los tubos de humos y el hogar.

Se dejó 1/8" sobresalidas las puntas de los tubos para su mejor proceso de unión con soldadura.

Se unieron todos los extremos de los tubos con los espejos y los espejos con el casco.

En el proceso de unión se utilizó soldadura por arco eléctrico, con un electrodo de especificación UTP E309L-16 73151 que es especialmente utilizado para la unión de materiales disimiles.

6.4. Construcción de chimenea

Para la chimenea se necesita un tubo de 2" de diámetro externo, con un grosor de pared de 1/8".

A la tapadera trasera se le realizó un agujero donde se atornillará la chimenea, el tubo tendrá 70 centímetros de largo con una cubierta cónica en el extremo elevado.

7. PRUEBAS

7.1. Prueba hidrostática

En esta prueba se aplica presión al prototipo fuera de operación, con el fin de verificar la hermeticidad del equipo y la resistencia de las soldaduras, utilizando como elemento principal el agua o un fluido no corrosivo. Todo equipo nuevo debe ser sometido a una prueba hidrostática.

Para la prueba hidrostática se utiliza una presión no menor de 1.3 veces la presión de diseño según norma UG-99 STANDARD HIDROSTATIC TEST del código ASME 2004 sección VIII-DIVISION 1

Se calcula lo siguiente:

$$Presion_{prueba\ hidrostatica} = 1.3\ presión\ de\ diseño$$

$$Presion_{prueba\ hidrostatica} = 1.3\ (70\ psi)$$

$$Presion_{prueba\ hidrostatica} = 91\ psi$$

La presión para realizar la prueba hidrostática en el prototipo es de 91 psi.

7.2. Cuidados y resultados de la prueba hidrostática

Preparar una prueba hidrostática significa que se debe tomar todas las precauciones inherentes en todo el proceso.

Hay que adecuar el sitio para tener fácil acceso para realizar la inspección.

- Por ninguna razón se debe golpear la tubería o equipo, ni tratar de corregir fugas entre bridas con llaves, mientras el sistema este presurizado.
- Asegurar que todos los dispositivos de alivio de presión y accesorios de instrumentación y valvular de retención estén excluidos de la prueba por lo que deben sustituirse por piezas provisionales como tapones macho o hembra.
- Disponer de adecuadas conexiones de alimentación y descarga del fluido de prueba, para tener un buen llenado y drenado en un tiempo razonable.
- Utilizar una adecuada bomba para realizar la prueba.
- No cubrir con pintura u otro tipo de recubrimiento uniones con soldadura hasta después de la prueba, esto para revisar que haya posibles fugas.
- Asegurar que la presión no exceda del valor establecido.
- Usar material sellador (teflón) en todas las juntas roscables del recipiente sometido a dicha prueba.

Si existieran fugas por tapones, no tratar de ajustarlos durante la prueba ya que un falso movimiento y la energía acumulada en el sistema puede expulsar el tapón a alta velocidad y causar daños a personas o instalaciones.

Revisar posibles fugas o zonas de expansión mientras la cámara está sometida a presión.

La duración de la prueba deberá ser de 1 hora como mínimo, de manera que se tenga el suficiente tiempo para permitir una adecuada inspección.

El agua utilizada para la prueba hidrostática debe estar con un PH entre 6 y 8 para todos los materiales ferrosos y neutros para materiales no ferrosos.

Durante la ejecución de la prueba, la temperatura del agua y del recipiente no podrá exceder de 49 Celsius (120 °F) ni ser menor de 18 Celsius (64.4 °F), la máxima diferencia de temperatura entre el agua y la pared del recipiente no debe exceder de 10 Celsius (50 °F).

Descripción de los datos para la prueba hidrostática y resultados de la misma:

- Prueba de resistencia a la presión
- Material a ensayar

Casco de prototipo de caldera piro tubular de 10" de diámetro por 27.5" de largo, presión de diseño de 70 PSI. Cilindro con un grosor de pared de 4 mm de acero A 283.

- Descripción del ensayo:

Según las regulaciones de las normas ASME, Sección V, capítulo VIII división 1 en el apartado UG-99 establece utilizar una presión de prueba de 1.5 veces la presión de diseño (70 PSI) de la caldera. Por lo tanto, se somete el casco del prototipo de caldera piro tubular a presión interna a 105 PSI, la presión de diseño según especificaciones de la norma ASME.

- Equipo utilizado:

Máquina de pruebas hidrostáticas: bomba manual

Marca: HELBERT

Elemento medidor: manómetro

Rango de presión: 0 PSI – 160 PSI

- Resultados de la prueba:

Se sometió el prototipo a una presión interna de 105 PSI, se realizó una inspección visual en la cual se pudo constatar que no se encontraron fugas y el dispositivo se mantuvo con dicha presión interna durante 3 horas, periodo en el cual no se registró disminución en la presión, obteniendo un resultado satisfactorio para el prototipo.

8. RESULTADOS

8.1. Funcionamiento real del prototipo de caldera pirotubular

Para la puesta en marcha del prototipo, se tomaron las precauciones de seguridad necesarias, se hizo una inspección general de las conexiones hidráulicas y eléctricas. Además, se comprobó el funcionamiento de los sensores de llama, así como la condición de cada una de las válvulas. Se verificó el funcionamiento del sistema de alimentación de agua. Durante el proceso inicial de encendido se realizó un barrido para evitar posible acumulación de gases o mezclas explosivas en el interior de la caldera, se utilizó agua desmineralizada para garantizar un PH neutro, logrando así el funcionamiento adecuado del prototipo.

8.2. Generación de vapor necesaria para cumplir con 5 HP

El quemador genera 1333,79 BTU y el tiempo para alcanzar la ebullición fue 0,5 horas por lo cual se tiene un flujo de calor 2667,58 BTU/h equivalente a 0,0797BHP. Dicho valor representa 2,74 lb/h.

Se logró identificar secciones de alta temperatura, se comprobó el funcionamiento del sensor de llama ya que, al aumentar el flujo de aire, se activó la alarma y se cerró la electroválvula.

Se abrieron las válvulas de drenado, las cuales funcionaron adecuadamente, no se observó ningún tipo de fuga en el sistema, además se observó el funcionamiento del presostato el cual, al llegar a la presión de 38 psi apagó inmediatamente el quemador y cuando llegó a la presión de 20 psi se activó el quemador para ser encendido nuevamente.

9. DISEÑO DE GUÍA PARA USO DEL PROTOTIPO

9.1. Procedimiento de encendido

Para el correcto proceso de encendido del prototipo, se deben aplicar las normas de seguridad básicas para sistemas de alta presión, temperatura y materiales combustibles, ya que se emplea gas propano además tomando en cuenta las siguientes indicaciones:

- Revisar las conexiones y el suministro de agua, gas y corriente eléctrica.
- Realizar una inspección para asegurarse de la correcta posición de las válvulas (En posición de cerrado válvulas de drenado, gas y salida de vapor, en posición abierto válvulas de visor de nivel).
- Llenar el tanque con agua desmineralizada no menor a 40 litros.
- Abrir manualmente el paso de gas $\frac{1}{4}$ de vuelta.
- Cerrar la escotilla de admisión de aire.
- Encender el panel de mandos.
- ¡Apagar el sistema inmediatamente! Consultar con personal calificado, si se observa el indicador de llama encendido durante el proceso de energizado.
- Activar el soplador y esperar 10 a 15 segundos para realizar el pre barrido.
- Pulsar el botón de encendido y esperar a que se active el indicador amarillo.
- Verificar la calidad de la llama a través de la mirilla (utilice la escotilla y la válvula de admisión de gas para regular la llama hasta que sea de color azul).

9.2. Procedimiento de operación

Para el encendido inicial del prototipo se aplicará el proceso de arranque en frío ya que la temperatura del agua es menor a 194 °F. Verificar los siguientes aspectos para una correcta operación.

- Evitar el contacto con los puntos calientes de la caldera.
- Presión de la caldera.
- Presión en salida de vapor.
- Nivel de agua de alimentación.
- Temperatura de agua de alimentación.
- Indicadores e instrumentos de la caldera.
- Forma, tamaño y color de la llama.
- Puntos calientes.
- Humos en la chimenea.
- Fugas de gas o de agua.
- Nivel de agua en la caldera.
- Suministro de gas.
- En caso de emergencia, como fuga de vapor cerrar la válvula del suministro de gas y apagar el panel de control, abrir la válvula en forma progresiva para disminuir la presión.
- Si se activa la válvula de seguridad, apagar el panel de control y abrir la llave de salida de vapor para que disminuya la presión de la caldera.

9.3. Procedimiento de apagado

Usar las siguientes indicaciones para realizar el proceso de apagado del prototipo.

- Apagar el sistema con el botón principal en el tablero de mandos el sistema.

- Cerrar totalmente la válvula de admisión de gas y esperar 10 a 15 segundos para que el soplador elimine cualquier residuo de gas en el interior de la caldera.
- Desconectar el suministro de gas.
- Esperar que disminuya la temperatura y abrir lentamente la válvula de salida de vapor.

9.4. Mantenimiento básico

Para prolongar la vida útil del prototipo se debe realizar un mantenimiento por lo menos una vez cada 3 meses, por lo cual es necesario que se realice una supervisión de los aspectos siguiente:

- Limpieza de electrodos del quemador.
- Control y drenado adecuado de la caldera.
- Estado de la mirilla.
- Verificación de las válvulas de seguridad.
- Revisión de conexiones eléctricas.
- Correcto funcionamiento de los sensores de llama y presión.
- Funcionamiento de electroválvula de gas.
- Funcionamiento y lubricación de bomba de suministro de agua.
- Limpieza de tanque de agua.
- Desmontaje de compuertas para verificar estado de soldaduras.
- Limpieza del hogar y el haz de tubos.
- Limpieza de chimenea.
- Limpieza de contactos eléctricos.

Se recomienda aplicar un programa de mantenimiento semestral y anual, en el cual se verifiquen los aspectos anteriores, aunque no se utilice la caldera, esto evitará fallas en la misma, garantizando su funcionamiento.

CONCLUSIONES

1. Se logró diseñar y fabricar un prototipo de caldera pirotubular de 12722,18 BTU, con capacidad de 51,17 lbs de agua, presión de operación de 30 psi, el cual alcanzó dicha presión en 1 hora 34 minutos y 47 segundos.
2. El material utilizado en la construcción de la caldera pirotubular son aptos, ya que cumplen con los estándares requeridos por las normas ASME para recipientes de alta temperatura y presión. El casco se construyó con acero A283 tipo C el cual, tiene un punto de fluencia de 30000 psi.
3. Realizando el análisis del estudio térmico y la transferencia de calor de los materiales empleados en la construcción del prototipo, considerando las pérdidas, se concluye que el calor requerido para conseguir la producción proyectada es de 168182,76 BTU
4. Se elaboró una guía para el uso del prototipo, la cual incluye el proceso de encendido, operación, apagado y mantenimiento del mismo.
5. Se utilizó la sección VIII división 1 de las normas ASME, la cual contiene los requerimientos para construcción de minicalderas, como se clasifica el prototipo construido.
6. Se realizó proceso de donación del prototipo construido a la Escuela de Ingeniería Mecánica para uso en el área térmica y principalmente en el curso de Plantas de Vapor.

RECOMENDACIONES

1. Asignar un espacio específico que cumpla con las condiciones para albergar el prototipo de caldera.
2. Capacitar a una persona, la cual se encargará de operar el prototipo de caldera, así mismo implementar los programas de mantenimiento requeridos para el buen funcionamiento.
3. Utilizar agua desmineralizada que tenga un PH neutro para evitar incrustaciones y oxidación del equipo.
4. Revisar periódicamente el estado de las soldaduras y uniones roscables.
5. Implementar prácticas de laboratorio para que el estudiante se familiarice con las características, el funcionamiento y operación de una caldera pirotubular.
6. Proponer proyectos de mejora para el prototipo y para el aprovechamiento de vapor generado por el mismo.
7. Asegurar que ningún objeto o persona tenga contacto con el prototipo mientras se realice el proceso de ignición.

BIBLIOGRAFÍA

1. CENGEL Yunus, Michael Boles. *Termodinámica*. 7a. ed. México: McGraw-Hill, 2012. 1041 p.
2. ASME. *Boiler & pressure vessel code section VIII division 1*. U.S.A: ASME, 2004. 748 p.
3. MEGYESY Eugene F. *Manual Recipientes a Presión Diseño y Cálculo*. 7a. ed. México: LIMUSA, 1992. 473 p.
4. GÓMEZ SEQUÉN Giovanni Edy. *Fabricación, Montaje e Instalación De Una Caldera Piro-tubular Tipo Vertical De Vapor Humedo De 40 HP, En La Empresa Servicios Industriales, Mecánicos y Eléctricos, SEIME*. Trabajo de graduación de Ing. Mecánica, Universidad de San Carlos de Guatemala, Facultad de Ingeniería. 2009. 142 p.

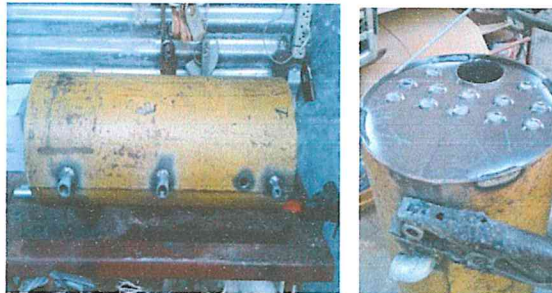
APÉNDICES

Apéndice 1. **Materiales para fabricación del casco**



Fuente: elaboración propia.

Apéndice 2. **Aplicación de soldadura**



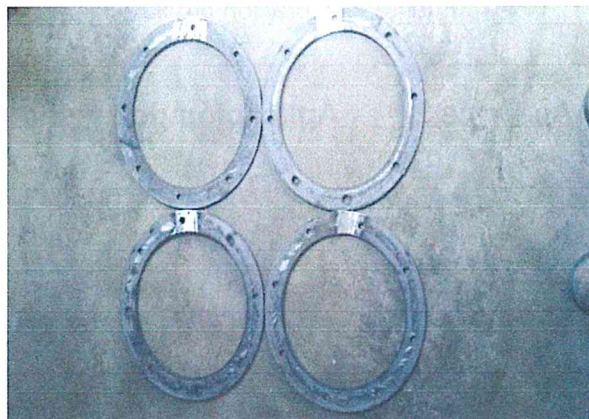
Fuente: elaboración propia.

Apéndice 3. Fabricación de la chimenea



Fuente: elaboración propia.

Apéndice 4. Fabricación de franges



Fuente: elaboración propia.

Apéndice 5. Base del prototipo



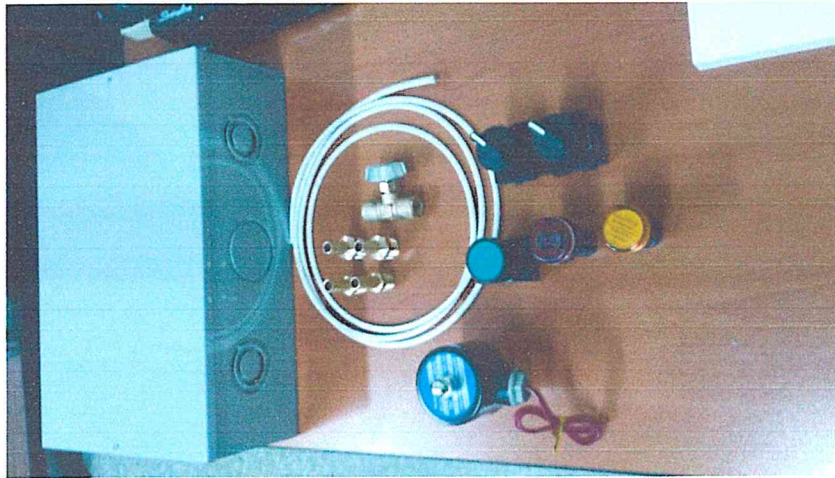
Fuente: elaboración propia.

Apéndice 6. Acople de soplador y accesorios



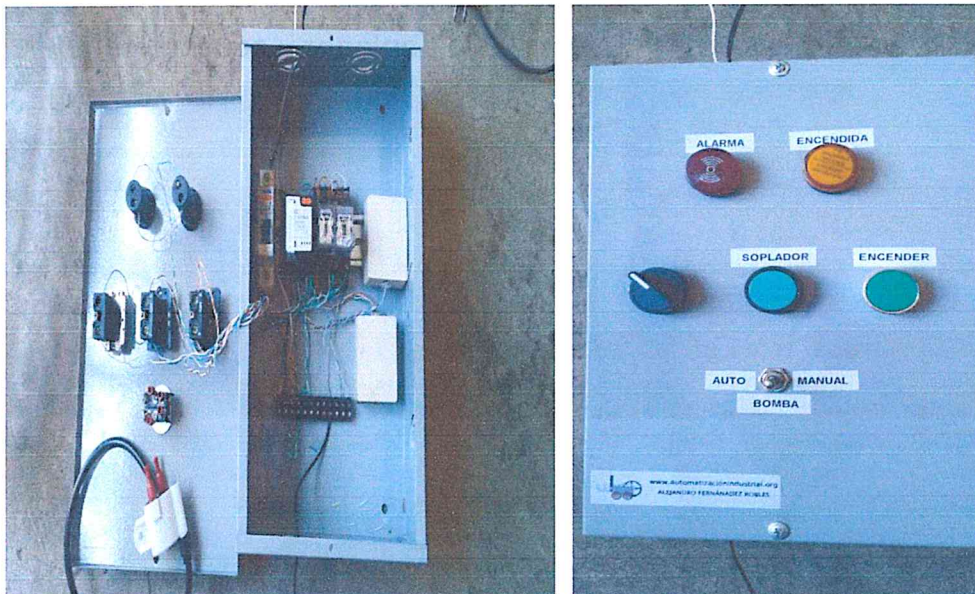
Fuente: elaboración propia.

Apéndice 7. **Elementos del sistema eléctrico**



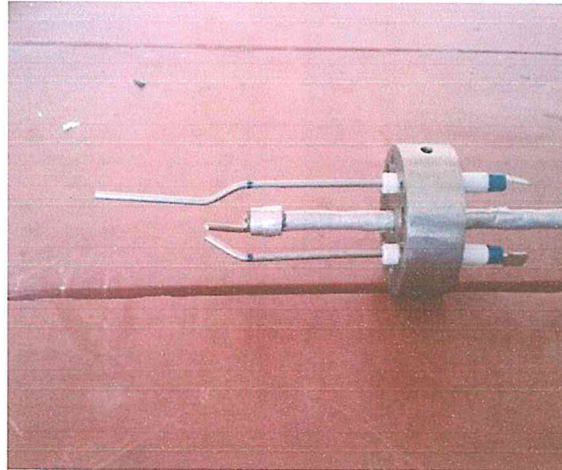
Fuente: elaboración propia.

Apéndice 8. **Sistema eléctrico**



Fuente: elaboración propia.

Apéndice 9. Conjunto de sistema de ignición



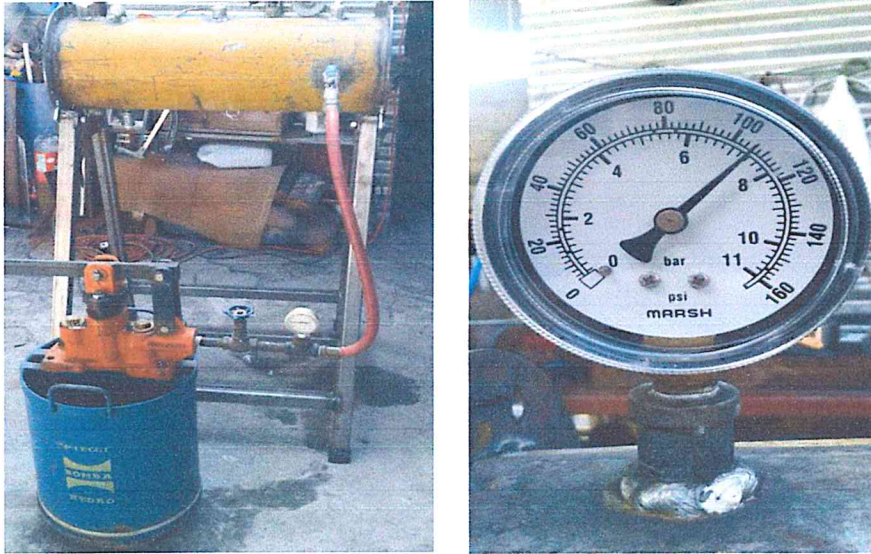
Fuente: elaboración propia.

Apéndice 10. Bomba para prueba de presión hidrostática



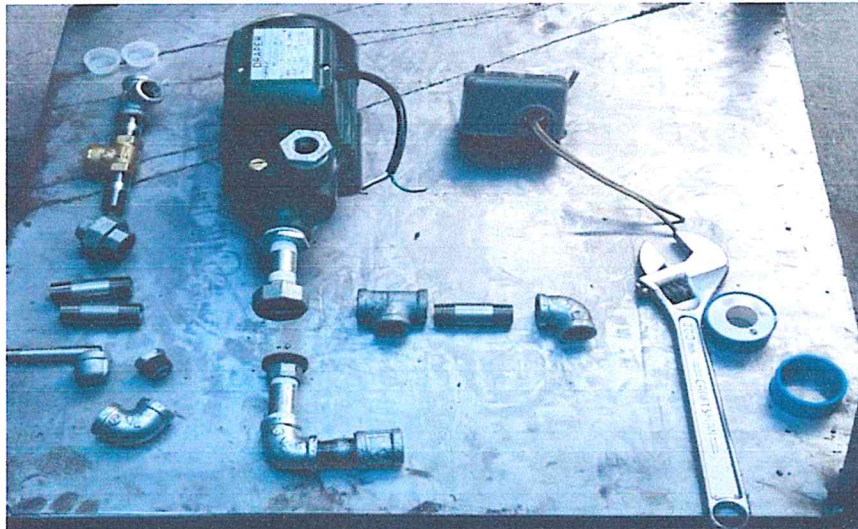
Fuente: elaboración propia.

Apéndice 11. Prueba de presión hidrostática



Fuente: elaboración propia.

Apéndice 12. Partes del sistema hidráulico



Fuente: elaboración propia.

Apéndice 13. Construcción de chimenea



Fuente: elaboración propia.

Apéndice 14. Instalación de accesorios



Fuente: elaboración propia.

Apéndice 15. Ensamblado final



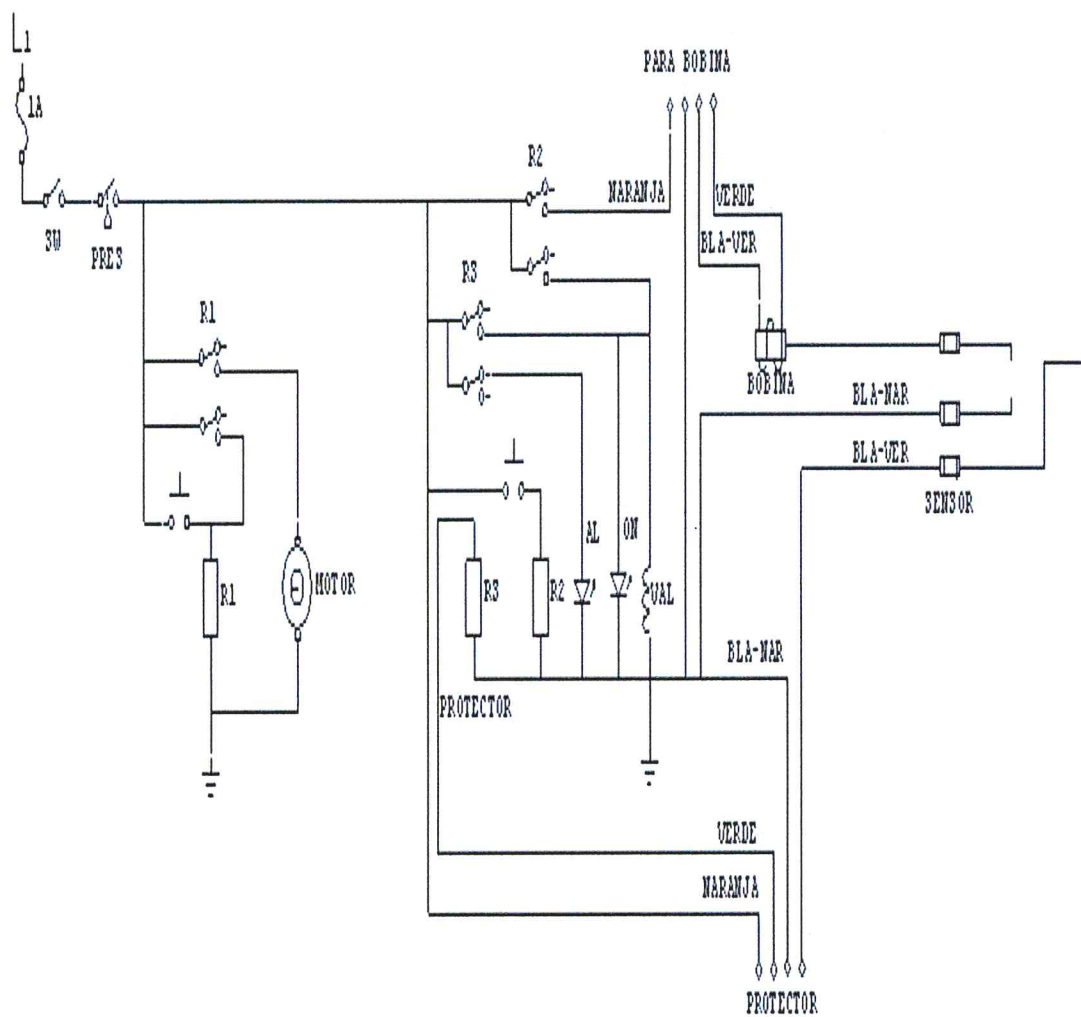
Fuente: elaboración propia.

Apéndice 16. Resumen de costos

CANTIDAD	DESCRIPCION	P. UNI.	TOTAL
1	Cilindro de gas acetileno para casco	400.00	400.00
1	Válvula de seguridad	1595.00	1595.00
1	Manómetro	110.00	110.00
1	Control de nivel para agua	460.00	460.00
1	Válvula de bola para vapor inox	42.30	42.30
1	Lámina galvanizada	59.85	59.85
	Accesorios en H.G.	212.10	212.10
1	Caja de registro	30.60	30.60
9	Cable fibra de vidrio (pie)	5.50	49.50
1	Luz piloto led alarma roja	15.44	15.44
1	Luz indicador amarillo	7.23	7.23
1	Switch pulsador	9.82	9.82
1	Switch selector	20.22	20.22
1	Electroválvula aire, agua, gas	110.68	110.68
1	Circuito electrónico con accesorios	1200.00	1200.00
1	Válvula de aguja para gas	53.90	53.90
2	Adaptadores ¼ en bronce	8.30	16.60
2	Adaptadores 3/8 en bronce	13.35	26.70
6	Cable SPT blanco (metro)	3.85	23.10
8	Terminales hembra 14-16 azul	0.80	6.40
2	Válvula de bola en bronce	27.50	55.00
6	Velumoiide de 1/16	14.35	86.10
3	Libras de electrodo UTP-309L	75.00	225.00
20	Tornillos de ½	2.00	40.00
2	Placas de acero A36	35.00	70.00
4	Franges	100.00	400.00
1	Bomba hidráulica de ½ hp	250.00	250.00
2	Tubo de 1 ½ cuadrado	60.00	120.00
1	Tambo de gas de 25 lb	150.00	150.00
1	Regulador de presión para gas	75.00	75.00
1	Boquilla para gas	50.00	50.00
1	Silicon	20.00	20.00
1	Empaque	50.00	50.00
1	Botella de thinner	20.00	20.00
4	Tapones para tubos de 1 ½ cuadrado	3.00	12.00
4	Tapones para tubos de 1 cuadrado	2.00	8.00
1	Spray color beige	20.00	20.00
	TOTAL		6167.86

Fuente: elaboración propia.

Apéndice 17. Diagrama electrónico



Fuente: elaboración propia

Apéndice 18. Prueba de seguridad

Con el objetivo de cumplir con las normas de seguridad y de operación de la caldera construida, se realizaron varias pruebas, entre ellas; la prueba de arranque, prueba de presión hidrostática, prueba de control de presión y pruebas para verificar el funcionamiento de la válvula de seguridad, así como las posibles fallas en el funcionamiento de cada sistema.

POSIBLES FALLAS

- Indicador Amarillo se enciende al energizar el equipo.

Al iniciar el sistema de encendido, verifique que el indicador amarillo no se active, si llegara a activarse esto indica que la válvula de gas está abierta, por lo tanto, apague el sistema y repita el procedimiento de encendido. El indicador amarillo solo se activará cuando se presione el botón de chispa(verde).

- Bomba no funciona.

Revise que el tablero este energizado, retire el tornillo de cebado y deje fluir el agua.

- Sedimentos visibles en visor de nivel.

Observe el visor de nivel de la caldera, el agua en la caldera deberá ser clara, si observa sedimentos debe drenar el sistema de la caldera e iniciar el proceso nuevamente.

- Indicador amarillo se enciende al energizar el equipo.

Para evitar falla en el proceso de encendido, identifique en la toma de corriente cual es la línea negativa y la línea positiva, verifique que la espiga se conecte correctamente, asegurándose que ningún elemento haga contacto a tierra con el prototipo.

Fuente: elaboración propia

