



Universidad de San Carlos de Guatemala
Facultad de Ingeniería
Escuela de Ingeniería Mecánica Eléctrica

**PROPUESTA DE UNA GUÍA PARA LA CONSTRUCCIÓN ELECTROMECAÁNICA DE LÍNEAS
AÉREAS DE TRANSMISIÓN DE ENERGÍA ELÉCTRICA DE 69 KV CON ESTRUCTURAS
TIPO MONOPOLO EN EL SISTEMA NACIONAL INTERCONECTADO (SNI)**

Selvin Stuardo Godoy De La Rosa

Asesorado por el Ing. José David Mazariegos Murcia

Guatemala, enero de 2019

UNIVERSIDAD DE SAN CARLOS DE GUATEMALA



FACULTAD DE INGENIERÍA

**PROPUESTA DE UNA GUÍA PARA LA CONSTRUCCIÓN ELECTROMECÁNICA DE LÍNEAS
AÉREAS DE TRANSMISIÓN DE ENERGÍA ELÉCTRICA DE 69 KV CON ESTRUCTURAS
TIPO MONOPOLO EN EL SISTEMA NACIONAL INTERCONECTADO (SNI)**

TRABAJO DE GRADUACIÓN

PRESENTADO A LA JUNTA DIRECTIVA DE LA
FACULTAD DE INGENIERÍA
POR

SELVIN STUARDO GODOY DE LA ROSA
ASESORADO POR EL ING. JOSÉ DAVID MAZARIEGOS MURCIA

AL CONFERÍRSELE EL TÍTULO DE

INGENIERO MECÁNICO ELÉCTRICISTA

GUATEMALA, ENERO DE 2019

UNIVERSIDAD DE SAN CARLOS DE GUATEMALA
FACULTAD DE INGENIERÍA



NÓMINA DE JUNTA DIRECTIVA

| | |
|------------|--------------------------------------|
| DECANO | Ing. Pedro Antonio Aguilar Polanco |
| VOCAL I | Ing. José Francisco Gómez Rivera |
| VOCAL II | Ing. Mario Renato Escobedo Martínez |
| VOCAL III | Ing. José Milton de León Bran |
| VOCAL IV | Br. Luis Diego Aguilar Ralón |
| VOCAL V | Br. Christian Daniel Estrada Santízo |
| SECRETARIA | Inga. Lesbia Magalí Herrera López |

TRIBUNAL QUE PRACTICÓ EL EXAMEN GENERAL PRIVADO


| | |
|------------|------------------------------------|
| DECANO | Ing. Pedro Antonio Aguilar Polanco |
| EXAMINADOR | Ing. Marvin Hernández Fernández |
| EXAMINADOR | Ing. José Guillermo Bedoya Barrios |
| EXAMINADOR | Ing. Víctor Manuel Ruiz Hernández |
| SECRETARIA | Inga. Lesbia Magalí Herrera López |

HONORABLE TRIBUNAL EXAMINADOR

En cumplimiento con los preceptos que establece la ley de la Universidad de San Carlos de Guatemala, presento a su consideración mi trabajo de graduación titulado:

**PROPUESTA DE UNA GUÍA PARA LA CONSTRUCCIÓN ELECTROMECAÁNICA DE LÍNEAS
AÉREAS DE TRANSMISIÓN DE ENERGÍA ELÉCTRICA DE 69 KV CON ESTRUCTURAS
TIPO MONOPOLO EN EL SISTEMA NACIONAL INTERCONECTADO (SNI)**

Tema que me fuera asignado por la Dirección de la Escuela de Ingeniería Mecánica Eléctrica, con fecha 6 de junio de 2017.


Selvin Stuardo Godoy De La Rosa

Guatemala 02 de mayo de 2018

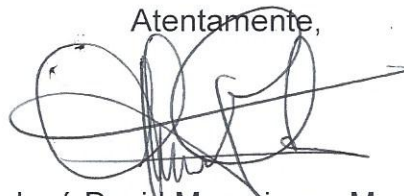
Ingeniero
Saúl Cabezas Durán
Coordinador de área de potencia
Escuela de Mecánica Eléctrica
Facultad de ingeniería
Universidad de San Carlos de Guatemala
Presente

Estimado Ingeniero:

Me dirijo a usted, saludándolo e informándole que CERTIFICO haber leído y APROBADO el contenido y formato del trabajo de tesis titulado: **PROPUESTA DE UNA GUÍA PARA LA CONSTRUCCIÓN ELECTROMECÁNICA DE LÍNEAS AÉREAS DE TRANSMISIÓN DE ENERGÍA ELÉCTRICA DE 69 KV CON ESTRUCTURAS TIPO MONOPOLO EN EL SISTEMA NACIONAL INTERCONECTADO (SNI)**, desarrollado por el estudiante: SELVIN STUARDO GODOY DE LA ROSA con carné número 2007-14901.

Agradeciendo su amable atención a la presente, me suscribo de usted.

Atentamente,



José David Mazariegos Murcia
Ingeniero Electricista
Col. No. 12030

José David Mazariegos M.
INGENIERO ELECTRICISTA
Col. No. 12030



REF. EIME 64. 2018.
03 DE SEPTIEMBRE 2018.

FACULTAD DE INGENIERIA

Señor Director
Ing. Otto Fernando Andrino González
Escuela de Ingeniería Mecánica Eléctrica
Facultad de Ingeniería, USAC.

Señor Director:

Me permito dar aprobación al trabajo de Graduación titulado:
**PROPUESTA DE UNA GUÍA PARA LA CONSTRUCCIÓN
ELECTROMECAÁNICA DE LÍNEAS AÉREAS DE
TRANSMISIÓN DE ENERGÍA ELÉCTRICA DE 69 KV
CON ESTRUCTURAS TIPO MONOPOLO EN EL SISTEMA
NACIONAL INTERCONECTADO (SNI), del estudiante;
SELVIN STUARDO GODOY DE LA ROSA, que cumple
con los requisitos establecidos para tal fin.**

Sin otro particular, aprovecho la oportunidad para saludarle.

Atentamente,
ID Y ENSEÑAD A TODOS

M.B.A. Ing. Saul Cabezas Durán
Ingeniero Electricista
Colegiado No. 4648

Ing. Saul Cabezas Durán
Coordinador de área de potencia





REF. EIME 64. 2018.

El Director de la Escuela de Ingeniería Mecánica Eléctrica, después de conocer el dictamen el Asesor, con el Visto Bueno del Coordinador de Área, al trabajo de Graduación del estudiante: SELVIN STUARDO GODOY DE LA ROSA titulado: PROPUESTA DE UNA GUÍA PARA LA CONSTRUCCIÓN ELECTROMECAÁNICA DE LÍNEAS AÉREAS DE TRANSMISIÓN DE ENERGÍA ELÉCTRICA DE 69 KV CON ESTRUCTURAS TIPO MONOPOLO EN EL SISTEMA NACIONAL INTERCONECTADO (SNI), procede a la autorización del mismo.


Ing. Otto Fernando Andrino González



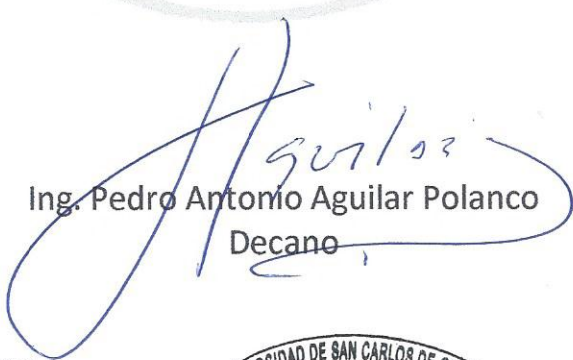
GUATEMALA, 21 DE SEPTIEMBRE 2018.



DTG. 014.2019

El Decano de la Facultad de Ingeniería de la Universidad de San Carlos de Guatemala, luego de conocer la aprobación por parte del Director de la Escuela de Ingeniería Mecánica Eléctrica, al Trabajo de Graduación titulado: **PROPUESTA DE UNA GUÍA PARA LA CONSTRUCCIÓN ELECTROMECAÁNICA DE LÍNEAS AÉREAS DE TRANSMISIÓN DE ENERGÍA ELÉCTRICA DE 69 KV CON ESTRUCTURAS TIPO MONOPOLO EN EL SISTEMA NACIONAL INTERCONECTADO (SNI)**, presentado por el estudiante universitario: **Selvin Stuardo Godoy De La Rosa**, y después de haber culminado las revisiones previas bajo la responsabilidad de las instancias correspondientes, autoriza la impresión del mismo.

IMPRÍMASE:


Ing. Pedro Antonio Aguilar Polanco
Decano

Guatemala, enero de 2019

/gdech



ACTO QUE DEDICO A:

Dios

Por ser una importante influencia en mí, quien inspiro mi espíritu para trabajar duro cada día, por darme vida, salud y bendición de alcanzar mis metas como persona y como profesional.

Mis padres

Herminio y María Eufemia, por la entrega, el compromiso, la paciencia y el trabajo arduo de cada día. Su amor incondicional siempre será mi inspiración.

Mis sobrinos

Diego y Sebastián, por la nueva alegría que agregaron a mi vida, por motivarme a ser mejor cada día y ser un ejemplo para seguir.

AGRADECIMIENTOS A:

**Universidad de San
Carlos de Guatemala**

Por brindarme la oportunidad de poder desarrollarme como profesional y ser la base de mis conocimientos.

Facultad de Ingeniería

Por la atención, dedicación y compromiso para formarme como profesional, a todos los catedráticos por guiarme en el camino de mi formación con sus conocimientos.

Ing. Andrés Escobar

Por ser buen amigo, la confianza y los consejos, por siempre alentarme a seguir adelante ante cualquier adversidad. Siempre serás un ejemplo para seguir.

Ing. Héctor Hernández

Por haber sido siempre sincero, el apoyo y alentarme a siempre buscar más. Siempre serán un bonito recuerdo todas las aventuras vividas.

Sebastián Mendoza

Por ser más que un buen amigo y cuidarme, un apoyo incondicional en los momentos buenos y sobre todo los malos. Siempre serás un hermano para mí.

**Ing. José David
Mazariegos**

Por la orientación y ayuda que me brindaste en la realización de este documento, el apoyo y la

amistad que me permitieron aprender mucho más, ser un gran guía en mi vida profesional.

Marissa Barahona

Por su gran cariño, los consejos, los regaños y siempre darme ánimos. Siempre será como una segunda madre para mí y un ejemplo para seguir.

Diego y Natalia Mendoza

Por su gran cariño y apoyo incondicional que me han brindado en todo momento.

Fam. Alfaro Barahona

Carlos y Claudia por su gran cariño, consejos y apoyo incondicional que me han brindado en todo momento. Son un ejemplo para seguir.

Mis amigos de la facultad

Sindy Rodas, Vicente Balcarcel, Diego Mejicano, Jorge Mario Arriaza, René Gonzales, Elviramaría Castellanos, Ricardo Vásquez, Annelise Bulask y Rodrigo Barrera, por todo el apoyo en las noches de desvelo, la motivación para aprobar cada cátedra y las reuniones de cada día en los ranchitos de la facultad.

Lenin Calderón

Por ser buen compañero en el trabajo y apoyo en la recta final de la carrera, las alegrías, los logros, los retos y todos los buenos momentos compartidos en el trabajo.

Mis amigos BBOX

Roció Argueta, Sebastián Vernón, Rita Argueta, Carlo López, José Sagastume y Giovanni García por ser muy buenos amigos, los consejos, las alegrías y todos los buenos momentos compartidos en cada entreno.

Mis amigos de la infancia

Roberto y Julio, por las muchas aventuras y juegos de futbol.

Mis amigos de secundaria

Luis Reyes, Ariel Reyna, Roberto Escobar y Julio Portillo por ser buenos amigos, las alegrías, las aventuras y los buenos momentos en cada juego de futbol.

Ing. Josué Matheu

Por ser un buen amigo y apoyo en toda la carrera, serán un bonito recuerdo cada aventura y momentos compartidos.

Ing. Vladimir Pérez

Por ser un buen amigo, ser ejemplo de humildad y por siempre motivarme a seguir adelante.

Ing. Erick Monroy

Por la orientación y ayuda que me brindó en el inicio de mi carrera profesional, la amistad, los conocimientos compartidos y por ser un ejemplo para seguir.

Dra. Karin Chocano

Por ser una gran mujer, tu amor, la paciencia y apoyo en todo momento. Siempre serás mi inspiración y motivación.

| | | |
|------------|--|----|
| 2.1.1. | Tipos y uso de monopolos..... | 12 |
| 2.1.2. | Criterio de diseño para la selección de estructuras..... | 13 |
| 2.1.2.1. | Cálculo mecánico de monopolos..... | 14 |
| 2.1.2.1.1. | Fuerzas transversales... | 16 |
| 2.1.2.1.2. | Fuerzas verticales | 21 |
| 2.1.2.1.3. | Fuerzas longitudinales .. | 22 |
| 2.1.2.2. | Flecha y tensión mecánica del conductor..... | 22 |
| 2.1.2.2.1. | Planteamiento de la ecuación de la flecha | 23 |
| 2.1.2.2.2. | Tensión mecánica en conductores y cables de guarda..... | 30 |
| 2.1.2.3. | Factores de sobrecarga | 31 |
| 2.1.2.4. | Cálculo de momentos en el poste | 32 |
| 2.1.2.4.1. | Momento debido al viento en los cables..... | 33 |
| 2.1.2.4.2. | Momento debido al viento en el poste | 34 |
| 2.1.2.4.3. | Momento debido a la deflexión de la línea | 35 |
| 2.1.2.4.4. | Momento por rotura..... | 35 |
| 2.1.2.4.5. | Momento total actuante en el poste | 36 |
| 2.1.2.4.6. | Momento último resistente del poste | 38 |
| 2.1.2.5. | Vano de viento calculado por momentos..... | 39 |

| | | | |
|--------|----------|--|----|
| | 2.1.2.6. | Flecha máxima admisible | 41 |
| | 2.1.2.7. | Vano para flecha máxima permisible ... | 41 |
| | 2.1.2.8. | Estructura por kilómetro..... | 42 |
| | 2.1.2.9. | Plantilla de agujeros de monopolos | 43 |
| 2.1.3. | | Tipos de monopolos según su material de fabricación | 45 |
| | 2.1.3.1. | Monopolo de hormigón | 45 |
| | 2.1.3.2. | Monopolo de metal de acero galvanizado..... | 49 |
| | 2.1.3.3. | Monopolo de resina | 51 |
| 2.2. | | Cimentaciones..... | 53 |
| | 2.2.1. | Exploración de suelos..... | 55 |
| | | 2.2.1.1. Método de cielo abierto | 55 |
| | | 2.2.1.2. Método SPT (<i>standard penetration test</i>)..... | 57 |
| | 2.2.2. | Estudio geotécnico | 59 |
| | 2.2.3. | Diseño estructural de cimentaciones para monopolos | 71 |
| | | 2.2.3.1. Modelo de cuerpo rígido | 71 |
| | | 2.2.3.2. Modelo flexible..... | 72 |
| | 2.2.4. | Tipología de cimentaciones | 75 |
| | 2.2.5. | Materiales para la construcción de cimentaciones..... | 77 |
| | | 2.2.5.1. Cemento | 79 |
| | | 2.2.5.2. Acero | 81 |
| | | 2.2.5.3. Agregados | 86 |
| | | 2.2.5.4. Dosificación y mezclado en planta y transportado en camiones revolvedores | 88 |

| | | | |
|------|----------|--|-----|
| | 2.2.5.5. | Mezcladoras estacionarias en el lugar de la obra | 89 |
| | 2.2.5.6. | Manejo y colocación del concreto | 90 |
| | 2.2.5.7. | Vibrado | 94 |
| 2.3. | | Conductores | 95 |
| | 2.3.1. | Características más importantes del conductor | 96 |
| | 2.3.2. | Selección de conductor | 97 |
| | 2.3.3. | Conductores más utilizados en el sistema eléctrico nacional | 98 |
| 2.4. | | Hilo de guarda | 104 |
| | 2.4.1. | Selección de cables de guarda | 105 |
| 2.5. | | Calculo mecánico: flechas y tensiones | 110 |
| 2.6. | | Distancias de seguridad | 112 |
| 2.7. | | Aisladores y herrajes para instalación en monopolos | 115 |
| | 2.7.1. | Aisladores | 115 |
| | | 2.7.1.1. Coordinación de aislamiento | 115 |
| | | 2.7.1.2. Determinación del aislamiento | 116 |
| | | 2.7.1.3. Distancia de fuga | 121 |
| | | 2.7.1.4. Clasificación y tipos de aisladores para instalación en monopolos | 123 |
| | 2.7.2. | Herrajes | 132 |
| | | 2.7.2.1. Herrajes para aisladores tipo poste | 133 |
| | | 2.7.2.2. Herrajes para aislamiento de remate o suspensión | 136 |
| | | 2.7.2.3. Herrajes para remate de hilo de guarda | 139 |
| | | 2.7.2.4. Herrajes de paso de hilo de guarda ... | 146 |
| 2.8. | | Sistema de puesta a tierra | 153 |
| | 2.8.1. | Riegos | 153 |

| | | |
|----------|--|-----|
| 2.8.2. | Interferencias eléctricas | 156 |
| 2.8.3. | Equipotencialidad | 159 |
| 2.8.4. | Tierra remota | 160 |
| 2.8.5. | Corriente y tensiones tolerables | 162 |
| 2.8.6. | Efectos de la inductancia y capacitancia | 165 |
| 2.8.7. | Resistividad de suelos | 169 |
| 2.8.7.1. | Métodos de medición de resistividad de suelos | 170 |
| 2.8.8. | Modelo del suelo..... | 173 |
| 2.8.8.1. | Modelo de suelo homogéneo..... | 174 |
| 2.8.8.2. | Modelo de suelo de dos capas | 174 |
| 2.8.9. | Diseño de sistemas de puesta a tierra..... | 176 |
| 2.8.9.1. | Criterios para el diseño de sistemas de puesta a tierra..... | 176 |
| 2.8.9.2. | Metodología del diseño..... | 177 |
| 2.8.10. | Medición de sistemas de puesta a tierra | 178 |
| 2.8.11. | Materiales más utilizados en sistemas de puesta a tierra para líneas de transmisión..... | 184 |
| 2.9. | Seccionadores de aire para instalación en estructuras monopolo..... | 192 |
| 3. | GUÍA PARA LA CONSTRUCCIÓN ELECTROMECÁNICA DE LÍNEAS ÁEREAS DE TRANSMISIÓN DE 69 KV CON ESTRUCTURAS TIPO MONOPOLO | 197 |
| 3.1. | Diseño electromecánico de líneas de transmisión..... | 198 |
| 3.2. | Revisión de diseño | 199 |
| 3.2.1. | Tipo y planos de detalles de estructuras | 199 |
| 3.2.1.1. | Configuraciones y distancias mínimas de seguridad de estructuras | 200 |

| | | | |
|--------|------------|---|-----|
| | 3.2.1.1.1. | Remate final | 200 |
| | 3.2.1.1.2. | Configuración I | 205 |
| | 3.2.1.1.3. | Configuración II | 207 |
| | 3.2.1.1.4. | Configuración IIA..... | 211 |
| | 3.2.1.1.5. | Configuración III | 214 |
| | 3.2.1.1.6. | Configuración IV..... | 218 |
| | 3.2.1.1.7. | Configura V | 222 |
| 3.2.2. | | Diseño de cimentaciones | 224 |
| 3.2.3. | | Diseños de puesta a tierra..... | 226 |
| 3.2.4. | | Plano de planta – perfil..... | 226 |
| 3.2.5. | | Tablas de tendido de conductor y cable de guarda | 228 |
| 3.2.6. | | Caracterización, identificación y requerimiento para tala y/o desrame de árboles | 228 |
| 3.3. | | Planificación de la obra | 231 |
| 3.4. | | Servidumbre de paso | 236 |
| 3.5. | | Construcción electromecánica de líneas de transmisión..... | 238 |
| | 3.5.1. | Replanteo topográfico | 238 |
| | 3.5.2. | Montaje de monopolos | 238 |
| | 3.5.2.1. | Construcción de cimentaciones..... | 238 |
| | 3.5.2.2. | Instalación de monopolos..... | 243 |
| | 3.5.3. | Vestido de monopolo..... | 249 |
| | 3.5.4. | Tendido de conductores e hilo de guarda | 251 |
| | 3.5.4.1. | Procedimiento de tendido de conductores e hilo de guarda | 254 |
| | 3.5.4.2. | Flechado..... | 264 |
| | 3.5.4.3. | Engrampado..... | 267 |
| | 3.5.4.4. | Puentes eléctricos (<i>jumper</i>)..... | 270 |

| | | | |
|------|------------|---|-----|
| | 3.5.4.4.1. | Empalmes o conexiones eléctricas . | 270 |
| | 3.5.4.5. | Amortiguadores de vibración | 272 |
| 3.6. | | Sistema de puesta a tierra..... | 273 |
| | 3.6.1. | Instalación de varillas | 273 |
| | 3.6.2. | Instalación de electrodos horizontales..... | 275 |
| | 3.6.3. | Profundidad de instalación..... | 276 |
| | 3.6.4. | Conexiones..... | 277 |
| | 3.6.4.1. | Conexión exotérmica | 277 |
| | 3.6.4.2. | Conexión del sistema de puesta a tierra y el cable de guarda | 278 |
| | 3.6.5. | Cajas de registro..... | 280 |
| | 3.6.6. | Medición de sistema puesta a tierra | 281 |
| | 3.6.6.1. | Método de caída de potencial..... | 281 |
| | 3.6.6.2. | Telurómetro | 284 |
| 3.7. | | Revisión final | 284 |
| | 3.7.1. | Correspondencia de fases..... | 285 |
| | 3.7.2. | Prueba de aislamiento o <i>hi-pot</i> | 286 |
| 3.8. | | Puesta en servicio de líneas de transmisión..... | 287 |
| | 3.8.1. | Verificación de la ausencia de conexiones inadvertidas a tierra | 287 |
| | 3.8.2. | Verificación de la continuidad de los conductores | 290 |
| | 3.8.3. | Medición de la impedancia de secuencia positiva y secuencia cero..... | 292 |
| 4. | | MANTENIMIENTOS DE LÍNEAS DE TRANSMISIÓN | 297 |
| | 4.1. | Mantenimientos | 300 |
| | 4.1.1. | Recursos para ejecución de plan de mantenimientos de líneas de transmisión..... | 300 |

| | | |
|------------|---|-----|
| 4.1.2. | Documentos requeridos para el mantenimiento | 303 |
| 4.1.3. | Funciones del personal de mantenimiento | 304 |
| 4.1.4. | Equipos y sistemas objeto de mantenimiento de líneas de transmisión | 306 |
| 4.1.5. | Procedimientos de seguridad generales para trabajos de mantenimiento de líneas de transmisión | 307 |
| 4.1.6. | Reglas de seguridad para trabajos en líneas de transmisión | 311 |
| 4.1.6.1. | Desconectar | 311 |
| 4.1.6.2. | Enclavamiento, bloqueo y señalización..... | 311 |
| 4.1.6.3. | Verificar ausencia de tensión | 311 |
| 4.1.6.4. | Puesta a tierra y en cortocircuito | 312 |
| 4.1.6.5. | Señalización de la zona de trabajo..... | 313 |
| 4.2. | Mantenimiento preventivo | 313 |
| 4.2.1.1. | Inspecciones visuales | 315 |
| 4.2.1.1.1. | Inspecciones DRONE . | 317 |
| 4.2.1.2. | Termografías | 317 |
| 4.2.1.3. | Ultrasonido | 319 |
| 4.2.1.4. | Lavado de aisladores | 320 |
| 4.2.1.5. | Mantenimiento de sistemas de puesta a tierra | 320 |
| 4.2.1.6. | Mantenimiento de arbolado | 321 |
| 4.2.1.7. | Limpieza y calibración de seccionadores de línea | 322 |
| 4.2.2. | Mantenimiento predictivo..... | 324 |
| 4.2.3. | Mantenimiento correctivo | 325 |

CONCLUSIONES 335
RECOMENDACIONES..... 337
BIBLIOGRAFÍA..... 339

ÍNDICE DE ILUSTRACIONES

FIGURAS

| | | |
|-----|---|----|
| 1. | Vista en planta de la fuerza ejercida por el viento sobre una línea de transmisión..... | 15 |
| 2. | Vanos de viento y de peso | 17 |
| 3. | Flecha de un conductor sostenido por dos apoyos | 23 |
| 4. | Relación entre la flecha y tensión de un conductor | 24 |
| 5. | Representación de tensiones mecánicas en un cable conductor..... | 27 |
| 6. | Diagrama vectorial de los momentos actuantes en un poste | 37 |
| 7. | Plantilla de agujeros para postes de 21 y 24 metros para líneas de 69 kV con circuito de distribución de 13,8 kV | 44 |
| 8. | Características técnicas de un monopolo de hormigón de 36 metros de altura y clase 12,000 lbf de cuatro piezas | 47 |
| 9. | Plantilla de agujeros de monopolos de hormigón para líneas de transmisión de 69 kV con circuito de distribución de 13,8 kV..... | 48 |
| 10. | Plantilla de agujeros de monopolo de metal para líneas de transmisión de 69 kV..... | 50 |
| 11. | Monopolo de metal de acero galvanizado de 24 metros clase 3 000 lbf para líneas de transmisión de 69 kV | 51 |
| 12. | Monopolo de resina de 21 metros de altura y clase 4 000 lbf | 52 |
| 13. | Detalle de cimientos para monopolos de líneas aéreas de transmisión..... | 54 |
| 14. | Estudio de suelo por excavación de cielo abierto | 57 |
| 15. | Tubo partido para estudio de suelos con el método SPT | 57 |
| 16. | Prueba de penetración estándar (SPT)..... | 58 |

| | | |
|-----|---|-----|
| 17. | Muestras para pruebas de laboratorio de prueba de SPT | 59 |
| 18. | Relación peso – volumen..... | 61 |
| 19. | Límites de Atterberg..... | 66 |
| 20. | Pilote..... | 76 |
| 21. | Especificaciones de materiales de cimentaciones de diseños..... | 77 |
| 22. | Resultados de laboratorio de la resistencia a la compresión de cilindros..... | 78 |
| 23. | Cable de aleación sin forro 740,8 AWG AAAC (<i>flint</i>) | 99 |
| 24. | Cable de aluminio sin forro 559,5 AWG AAAC (<i>darien</i>)..... | 100 |
| 25. | Cable aluminio sin forro 477,0 ACSR (<i>hawk</i>)..... | 100 |
| 26. | Cable de aluminio sin forro 394,5 AWG AAAC (<i>cantón</i>) | 101 |
| 27. | Cable de aluminio sin forro 266.8 AWG ACSR (<i>partridge</i>) | 102 |
| 28. | Cable de aluminio sin forro 1/0 AWG ACSR (<i>raven</i>)..... | 103 |
| 29. | Comparación física de conductores más utilizados en el SNI | 103 |
| 30. | Cable de acero galvanizado 5/16..... | 108 |
| 31. | Cable OPGW | 109 |
| 32. | Aislador de polímero de remate/suspensión para monopolos de líneas aéreas de transmisión de 69 kV | 125 |
| 33. | Aislador de polímero tipo poste para monopolos de líneas de transmisión de 69 kV | 126 |
| 34. | Aislador de polímero de remate/suspensión de alta contaminación para líneas de transmisión de 69 kV..... | 127 |
| 35. | Aislador de polímero tipo poste de alta contaminación para monopolos de líneas de transmisión de 69 kV | 128 |
| 36. | Aisladores de polímero tipo poste de nivel de aislamiento normal y alta contaminación para monopolos de líneas de transmisión de 69 kV..... | 129 |
| 37. | Aislador de porcelana de remate de disco de 10” para monopolos de líneas de transmisión de 69 kV | 130 |

| | | |
|-----|--|-----|
| 38. | Cadena de aisladores de porcelana para monopolos de líneas de transmisión de 69 kV..... | 131 |
| 39. | Tornillo de máquina de 19,05 mm (3/4"x20") | 133 |
| 40. | Arandela cuadrada de 13/16" galvanizadas..... | 134 |
| 41. | Grapa de suspensión para aislador tipo poste | 135 |
| 42. | Protector preformado para conductor 266.8 ACSR..... | 135 |
| 43. | Abrazadera de cuatro posiciones de 12" a 16"..... | 136 |
| 44. | Plancha de extensión de 6"..... | 137 |
| 45. | Grapa de suspensión y remate de líneas de transmisión para conductores de calibre 246/740 | 138 |
| 46. | Empalme a compresión al 50 % de tensión mecánica para conductor 266,8 ACSR..... | 139 |
| 47. | Grapa de hierro de remate para conductor de hilo de guarda de acero 5/16" | 140 |
| 48. | Abrazadera doble de 7" a 9"..... | 141 |
| 49. | Juego de herraje de doble remate para OPGW | 142 |
| 50. | Juego de herraje de doble remate para OPGW con bajada..... | 143 |
| 51. | Mufas para fusiones de OPGW..... | 144 |
| 52. | Mufa de fusión de OPGW con reserva..... | 145 |
| 53. | Cruceta para almacenar reserva de OPGW para mufas..... | 146 |
| 54. | Grapa hierro suspensión de línea de guarda 5/16 | 147 |
| 55. | Tornillo de máquina de 15,87 mm (5/8"X18")..... | 148 |
| 56. | Eslabón de acero forjado con pasador 5/8"..... | 149 |
| 57. | Arandela de hierro galvanizado sin rosca 5/8" | 150 |
| 58. | Arandela cuadrada 11/16" galvanizadas | 150 |
| 59. | Arandela cuadrada 11/16" y 13/16" galvanizadas | 151 |
| 60. | Juego de herrajes de paso para OPGW | 152 |
| 61. | Zonas tiempo-corriente para corrientes alternas (15 a 100 Hz) trayecto mano izquierda a pies | 155 |

| | | |
|-----|--|-----|
| 62. | Resistencia del cuerpo humano..... | 156 |
| 63. | Acople galvánico..... | 157 |
| 64. | Acople inductivo..... | 158 |
| 65. | Acople capacitivo | 158 |
| 66. | Conexión equipotencial..... | 159 |
| 67. | La tierra remota..... | 161 |
| 68. | Esquema eléctrico de un sistema de puesta a tierra | 161 |
| 69. | Tensión de paso tolerable..... | 163 |
| 70. | Tensión de toque tolerable | 164 |
| 71. | Tensiones durante fallas a tierra..... | 165 |
| 72. | Impedancias propias y mutuas de dos segmentos de sistemas de puesta a tierra..... | 166 |
| 73. | Efecto inductivo en sistemas de puesta a tierra..... | 167 |
| 74. | Modelo con circuitos de parámetros concentrados en serie | 168 |
| 75. | Resistividad | 169 |
| 76. | Método Wenner | 170 |
| 77. | Método de Schlumberger Palmer | 172 |
| 78. | Ejes de mediciones de resistividad de suelos en postes | 173 |
| 79. | Suelo uniforme u homogéneo | 174 |
| 80. | Esquemático del modelo de dos capas | 175 |
| 81. | Descripción del método de dos puntos con equipo especializado | 180 |
| 82. | Método de tres puntos | 181 |
| 83. | Método de caída de potencial..... | 182 |
| 84. | Método de suma de resistencias | 183 |
| 85. | Ejemplo del uso de telurómetro | 184 |
| 86. | Conector de aluminio a compresión para cable 1/0 a 2-6 AWG | 185 |
| 87. | Conector de aluminio a compresión para cable 4/0 a 2-6 AWG | 186 |
| 88. | Conector de aluminio a compresión para cable 1/0 a 2-6 y 4/0 a 2- 6 AWG | 186 |

| | | |
|------|--|-----|
| 89. | Cable copperweld núm. 2..... | 187 |
| 90. | Varilla 5/8"X8' con baño de cobre | 188 |
| 91. | Sistema de puesta a tierra con dos varillas en anillo | 189 |
| 92. | Sistema de puesta a tierra con una varilla (mm) | 190 |
| 93. | Diseño de sistema de puesta a tierra para $0 < \rho < 26 \Omega.m$ | 191 |
| 94. | Diseño de sistema de puesta a tierra para $26 < \rho < 150 \Omega.m$ | 191 |
| 95. | Diseño de sistema de puesta a tierra para $150 < \rho < 230 \Omega.m$ | 191 |
| 96. | Diagrama esquemático de transmisión con seccionadores | 192 |
| 97. | Seccionador de aire trifásico en línea marca KPF en tangente..... | 193 |
| 98. | Seccionador de aire trifásico en línea marca KPF en ángulo..... | 194 |
| 99. | Seccionador trifásico automatizada marca SEECO | 195 |
| 100. | Configuración de remate final para monopolos de líneas de transmisión de 69 kV..... | 201 |
| 101. | Configuración de remate final para monopolos de líneas de transmisión de 69 kV..... | 203 |
| 102. | Distancias mínimas de seguridad y empotramiento para monopolos de líneas de transmisión de 69 kV | 204 |
| 103. | Configuración I en tangente para monopolos de líneas de transmisión de 69 kV..... | 205 |
| 104. | Monopolo de hormigón de 24 metros clase 2000 en configuración I . | 207 |
| 105. | Configuración II en tangente para monopolos de líneas de transmisión de 69 kV..... | 208 |
| 106. | Distancias mínimas de seguridad para monopolos en configuración II para líneas de transmisión de 69 kV | 210 |
| 107. | Monopolo de hormigón de 21 metros clase 2000 con bayoneta en configuración II..... | 211 |
| 108. | Configuración IIA en tangente para monopolos líneas de transmisión de 69 kV..... | 212 |

| | | |
|------|---|-----|
| 109. | Distancias mínimas de seguridad para monopolos en configuración IIA para líneas de transmisión de 69 kV | 213 |
| 110. | Monopolo de concreto de 24 metros clase 2000 en configuración IIA | 214 |
| 111. | Configuración III suspensión para monopolos de líneas de transmisión de 69 kV | 215 |
| 112. | Distancias mínimas de seguridad para monopolos en configuración III para líneas de transmisión de 69 kV | 217 |
| 113. | Monopolo de concreto de 24 metros clase 2000 en configuración III con bayoneta | 218 |
| 114. | Configuración IV doble remate para monopolos de líneas de transmisión de 69 kV | 219 |
| 115. | Distancias mínimas de seguridad para monopolos en configuración IV para líneas de transmisión de 69 kV | 221 |
| 116. | Configuración V doble remate para monopolos de líneas de transmisión de 69 kV | 222 |
| 117. | Distancias mínimas de seguridad para monopolos en configuración V para líneas de transmisión 69 kV | 224 |
| 118. | Diseño de cimentaciones | 225 |
| 119. | Diseño de puesta a tierra | 226 |
| 120. | Plano de planta perfil de línea de transmisión de 69 kV | 227 |
| 121. | Servidumbre de paso para líneas de transmisión de 69 kV | 237 |
| 122. | Excavación de agujero para monopolo de concreto de 36 metros clase 5 000 lbf..... | 240 |
| 123. | Fundiciones de concreto con refuerzo | 241 |
| 124. | Empalme de flange metálicos de secciones de monopolos de concreto | 242 |
| 125. | Descargue de secciones de monopolos | 244 |
| 126. | Eslinga de cable de acero..... | 245 |

| | | |
|------|--|-----|
| 127. | Instalación de punta de monopolo de concreto de 21 metros clase 3 000 lbf | 246 |
| 128. | Aplicación de masilla epóxica en flange..... | 247 |
| 129. | Colocación de masilla epóxica alrededor de agujeros del flange | 247 |
| 130. | Empalme de flange en postes de concreto | 248 |
| 131. | Torquímetro..... | 248 |
| 132. | Colocación de pintura epóxica en flange..... | 249 |
| 133. | Máquina de tendido que proporciona el conductor (frenadora)..... | 253 |
| 134. | Polea simple para instalación de conductores | 254 |
| 135. | Polea instalada para tendido de conductores | 255 |
| 136. | Bobina de guía para tendido de conductores..... | 255 |
| 137. | Malla tiro en punta para empalmar guía – conductor | 256 |
| 138. | Empalme antigiratorio para tendido de líneas de líneas de transmisión..... | 257 |
| 139. | Medias de tendido concéntricas preensambladas | 257 |
| 140. | Contrapeso antitorsión para tendido de líneas de trasmisión..... | 258 |
| 141. | Contrapeso antitorsión para tendido de líneas de trasmisión..... | 259 |
| 142. | Máquina de tendido con guía | 259 |
| 143. | Tablero de máquina de tendido..... | 261 |
| 144. | Juego de poleas para cruces para ángulos mayores de 25 °..... | 262 |
| 145. | Protecciones de líneas energizadas de distribución | 264 |
| 146. | Tabla de tendido de conductores | 265 |
| 147. | Tensadora de cadena | 266 |
| 148. | Dinamómetro para tensionar conductores | 267 |
| 149. | Engrapado de OPGW en configuración tangente | 268 |
| 150. | Engrapado en aisladores de remate | 269 |
| 151. | Engrapado en aisladores tipo poste | 269 |
| 152. | Puente eléctrico en línea de transmisión..... | 270 |
| 153. | Mordaza para cable de aluminio 1/0 AWG KA12-1/0..... | 271 |

| | | |
|------|---|-----|
| 154. | Caimanete hidráulico | 271 |
| 155. | Amortiguadores de líneas de transmisión | 272 |
| 156. | Instalación de sistema de puesta a tierra en configuración anillo con dos varillas | 273 |
| 157. | Instalación de varillas..... | 274 |
| 158. | Zona de influencia de una varilla | 275 |
| 159. | Contraantena de 15 metros | 276 |
| 160. | Excavación de zanja para un sistema de puesta a tierra..... | 276 |
| 161. | Accesorios para conexiones en sistemas de puesta a tierra | 278 |
| 162. | Caimanete | 279 |
| 163. | Caja de registro para sistemas de puesta a tierra | 280 |
| 164. | Medidor de sistema de puesta a tierra de cuatro electrodos | 283 |
| 165. | Medidor de SPT de alta frecuencia marca Megger DET4TC2 | 284 |
| 166. | Equipo de prueba de alto potencial fabricado por Megger..... | 289 |
| 167. | Indicadores de voltaje y corriente para verificar la ausencia de conexiones inadvertidas a tierra | 290 |
| 168. | Indicadores de voltaje y corriente para verificar la continuidad de los conductores..... | 291 |
| 169. | Sistema de medición de impedancias de una línea de transmisión.... | 293 |
| 170. | Instrumento de prueba para la medición de impedancias para líneas de transmisión | 295 |
| 171. | Indicadores de interrupción de líneas de transmisión | 299 |
| 172. | Detectores de voltaje | 312 |
| 173. | Puesta a tierra portátiles | 313 |
| 174. | Fase deshilada..... | 316 |
| 175. | Poste dañado..... | 316 |
| 176. | Inspección con DRONE | 317 |
| 177. | Reporte de inspección termográfica | 319 |

| | | |
|------|--|-----|
| 178. | Personal de líneas realizando medición de resistencia de puesta a tierra | 321 |
| 179. | Mantenimiento de arbolado..... | 322 |
| 180. | Mantenimiento y calibración de seccionador KPF..... | 324 |
| 181. | Relé de línea de transmisión con datos de interrupción..... | 329 |
| 182. | Aislador dañado por descarga atmosférica | 330 |
| 183. | Árbol sobre línea de transmisión | 330 |
| 184. | Poste chocado | 331 |
| 185. | Puente eléctrico roto por punto caliente en conexión..... | 332 |
| 186. | Cambio de poste de concreto | 333 |

TABLAS

| | | |
|-------|--|----|
| I. | Porcentaje de error entre el cálculo de la catenaria y la parábola..... | 29 |
| II. | Factores de sobrecarga para estructuras de soporte de conductores1..... | 32 |
| III. | Cálculo de momentos actuantes en un poste | 40 |
| IV. | Monopolos de hormigón seccionados, clases y medidas..... | 45 |
| V. | Medidas de cimientos para monopolos de líneas aéreas de transmisión..... | 55 |
| VI. | Tamaños de mallas estándar en EE. UU. | 60 |
| VII. | Gravedad específica de algunos suelos..... | 63 |
| VIII. | Densidad de un suelo granular | 65 |
| IX. | Actividades de minerales de arcilla | 67 |
| X. | Sistema de clasificación de suelos AASHTO | 68 |
| XI. | Símbolos del Unified Soil Classification System | 69 |
| XII. | Límites del tamaño de suelos separados | 69 |
| XIII. | Reporte de estudio de suelos por el método SPT | 70 |
| XIV. | Guía para clasificación de sitio..... | 73 |

| | | |
|---------|--|-----|
| XV. | Nivel mínimo de protección sísmica y probabilidad del sismo de diseño | 74 |
| XVI. | Clasificación de los grados del acero de acuerdo con el límite de fluencia | 81 |
| XVII. | Designación, dimensiones nominales y requisitos de corrugaciones ... | 83 |
| XVIII. | Requisitos de límite de fluencia, resistencia a la tensión y elongación | 83 |
| XIX. | Número y diámetros de barras más usadas en la construcción de viviendas..... | 86 |
| XX. | Ampacidad y capacidad de conductores más utilizados en líneas de transmisión de 69 kV | 104 |
| XXI. | Cálculo de distancias mínimas de seguridad verticales sobre el nivel del suelo y carreteras para líneas de transmisión de 69 kV | 113 |
| XXII. | Cálculo de distancias mínimas de seguridad verticales entre conductores y cables soportados por diferentes estructuras para líneas de transmisión de 69 kV | 113 |
| XXIII. | Cálculo de distancias mínimas de seguridad horizontales de conductores a edificios, anuncios y otras instalaciones..... | 114 |
| XXIV. | Cálculo de distancias mínimas de seguridad horizontales entre conductores de diferentes circuitos..... | 114 |
| XXV. | Niveles básicos de aislamiento por impulso tipo rayo, tipo maniobra, fase a tierra y distancias mínimas de fase a fase y fase a tierra..... | 117 |
| XXVI. | Valores de los factores para K_n , K_m y K_r diferentes configuraciones de entrehierro | 119 |
| XXVII. | Factores de corrección por presión atmosférica a distintas altitudes.. | 120 |
| XXVIII. | Niveles de severidad de contaminación..... | 121 |
| XXIX. | Distancias específicas de fuga en función de niveles de contaminación..... | 122 |

| | | |
|----------|---|-----|
| XXX. | Efectos en el ser humanos según el valor de la corriente | 154 |
| XXXI. | Permitividad de suelos | 166 |
| XXXII. | Fórmulas para el cálculo de resistencias del sistema de puesta a tierra | 179 |
| XXXIII. | Características generales del proyecto | 197 |
| XXXIV. | Materiales para la construcción de la configuración de remate final para monopolos de líneas de transmisión de 69 kV..... | 202 |
| XXXV. | Materiales para la construcción en configuración I para monopolos de líneas de transmisión de 69 kV | 206 |
| XXXVI. | Materiales para la construcción de la configuración II tangente en monopolos de líneas de transmisión de 69 kV..... | 209 |
| XXXVII. | Materiales para la construcción de la configuración IIA en monopolos de líneas de transmisión de 69 kV..... | 213 |
| XXXVIII. | Materiales para la construcción de la configuración III en monopolos de líneas de transmisión de 69 kV..... | 216 |
| XXXIX. | Materiales para la construcción de la configuración IV en monopolos de líneas de transmisión de 69 kV..... | 220 |
| XL. | Materiales para la construcción de la configuración V doble remate en monopolos de líneas de transmisión de 69 kV..... | 223 |
| XLI. | Tendido de conductor 740 FLINT..... | 228 |
| XLII. | Detalle de especies de árboles y su necesidad de tratamiento..... | 229 |
| XLIII. | Listado general de estructuras | 230 |
| XLIV. | Control de avance y supervisión de proyectos..... | 234 |
| XLV. | Tolerancia de la tasa de Indisponibilidad forzada | 298 |
| XLVI. | Tolerancia de la duración total de Indisponibilidad forzada..... | 298 |
| XLVII. | Vida útil de materiales en diferentes ambientes..... | 325 |

LISTA DE SÍMBOLOS

| Símbolo | Significado |
|-----------------------|--------------------------------|
| AL | Aluminio |
| A | Amperio |
| CU | Cobre |
| AC | Corriente alterna |
| DC | Corriente continua |
| FS | Factor de seguridad |
| Hz | Hertz |
| kg | Kilogramo |
| Km | Kilómetro |
| kN | Kilo newton |
| kV | Kilovoltio |
| lbf | Libra fuerza |
| lb | Libra (peso) |
| m | Metro |
| Micrones | Milésima parte de un milímetro |
| mm | Milímetro |
| mm² | Milímetro cuadrado |
| MCM | Mil Circular Mils |
| N | Newton |
| N-m | Newton metro |
| “ | Pulgada |
| V | Voltios |

GLOSARIO

| | |
|-----------------------|---|
| AAAC | <i>All aluminum alloy conductor.</i> |
| AASHTO | American Association of State Highway and Transportation Officials |
| ACAR | <i>Aluminum conductor alloy reinforced.</i> |
| ACC | <i>All aluminum conductor.</i> |
| ACI | <i>American concrete institute</i> |
| ACSR | <i>Aluminum conductor, steel reinforced.</i> |
| AGIES NSE | Normas de seguridad estructuras de edificaciones y obras de infraestructura para la república de Guatemala |
| AISC | American Institute of Steel Construction. |
| Alifático | Compuesto orgánico que disponen de una cadena abierta como estructura de sus moléculas. |
| Amortiguadores | Son materiales instalados en el inicio y final de un vano de línea con el fin de evitar efectos de vibración a los que están sometidos los conductores. |

| | |
|--------------------------|---|
| Arriostradas | Colocar piezas de forma oblicua para dar estabilidad y que no se deforme un armazón. |
| ASTM | American Society of Testing Materials |
| AWG | <i>American wire gauge.</i> |
| BIL | <i>Basic impulse level</i> |
| CNEE | Comisión Nacional de Energía Eléctrica. |
| Coguanor | Comisión Guatemalteca de Normas, Ministerio de Economía. |
| Come-along | Herramienta que se utiliza para instalar los conductores en las estructuras monopolo. |
| DA | Términos de referencia para la elaboración de un diagnóstico ambiental. |
| Deflexión | Es el grado en que un elemento estructural (monopolos) se deforma bajo la aplicación de una fuerza. |
| Densidad | Relación entre la masa y el volumen de una sustancia. |
| Densidad relativa | En suelos granulares es el grado de compactación. |

| | |
|---------------------|---|
| Dinamómetro | Instrumento de medición de fuerzas, basado en la capacidad de deformación de los cuerpos. |
| Distribución | Es el conjunto de dispositivos que permite de forma segura y fiable el consumo de energía eléctrica. |
| E-Glass | Fibra de vidrio. |
| EHS | <i>Extra high strength.</i> |
| EIA | Guía de términos de referencia para la elaboración de un estudio de evaluación de impacto ambiental. |
| Engrapado | Procedimiento de fijación del conductor con los herrajes respectivos con los aisladores en las estructuras. |
| Epóxica | Sistema de dos componentes con alta resistencia a diferentes ataques corrosivos. |
| Faseo | La conexión de circuitos eléctricos en fase con el existente. |
| Flange | Conexión de metal de piezas de monopolos de concreto seccionados. |
| Flechado | Instalación de conductores con la tensión con los valores específicos que indica el diseño. |

| | |
|-----------------------------|--|
| Generación | Transformación de alguna clase de energía (no eléctrica) sea esta química, mecánica, térmica y luminosa. En energía eléctrica. |
| Granulometría | Medición y graduación que se lleva acabo de una deformación sedimentaría. |
| IACS | International Annealed Copper Standard. |
| Ionización | Conversión de los átomos de un compuesto en átomos cargados eléctricamente. |
| Límites de Atterberg | Permite identificar el cambio de estado de un suelo dependiendo de su contenido de humedad. |
| MARN | Ministerio de Ambiente y Recursos Naturales. |
| Materiales pétreos | Materiales que provienen de rocas, de una piedra o peñasco. |
| MEM | Ministerio de Energía y Minas. |
| Monopolo | Estructura tipo poste que puede ser de diferente material como: hormigón, metal o resina. |
| NEAST | Normas de estudio de acceso al sistema de transporte. |
| NEC | <i>National electrical code.</i> |

| | |
|------------------------------|--|
| Nivel freático | Estrato, capa del subsuelo que es impermeable y está agua. |
| NTAUCT | Normas técnicas de acceso y uso de la capacidad de transporte. |
| NTCSTS | Normas técnicas de calidad del servicio de transporte y sanciones. |
| NTDOID | Normas técnicas de diseño y operación de las instalaciones de distribución. |
| NTDOST | Normas técnicas de diseño y operación del servicio de transporte. |
| NTG | Norma técnica guatemalteca |
| NTT | Normas técnicas para la expansión del sistema de transporte. |
| NZDS | <i>Non-zero dispersion shifted</i> |
| OPGW | <i>Optical ground wire.</i> |
| Perfil estratigráfico | Rama de la geología que trata del estudio e interpretación de las rocas sedimentarias. |

| | |
|-----------------------------------|--|
| Polímero | Macromoléculas compuestas por una o varias unidades químicas (monómeros) que se repiten a lo largo de toda una cadena. |
| Poliuretano | Sustancia plástica que se emplea principalmente en la preparación de barnices, adhesivos y aislantes térmicos. |
| Puente eléctrico | Es el conductor o conexión de dos tramos de líneas de líneas de transmisión que forman vértices. |
| Sistema de puesta a tierra | Sistema de protección ante descargas atmosféricas. |
| Sistema eléctrico | Conjunto de medios y elementos que conforman el consumo de energía eléctrica. |
| SNI | Sistema nacional interconectado. |
| SPT | <i>Standart penetration test.</i> |
| TDR | Términos de referencia |
| Torcómetro | Herramienta de precisión empleada para aplicar tensión en los tornillo y tuercas |
| Transformación | Es la transformación de un voltaje menor a un voltaje mayor por medio de un transformador de potencia o viceversa. |

| | |
|--------------------|--|
| Transmisión | Es un conjunto de dispositivos que permite el transporte de energía eléctrica a grandes distancias desde el sistema de generación a los centros de consumos. |
| UGC | Uso general de la construcción. |
| UL | Underwriters Laboratories. |
| Ultrasonido | Vibración mecánica de frecuencias (ondas) superiores a las que puede percibir el oído. |
| Vano | Tramo de un circuito eléctrico de conductores de una estructura a otra. |

RESUMEN

Esta tesis es una guía que describe todos los trabajos y factores involucrados en la construcción de líneas aéreas de transmisión de energía eléctrica de 69 kV con estructuras tipo monopolo, normativas técnicas, sociales y ambientales.

Las líneas de transmisión son parte fundamental del sistema eléctrico que está constituido por los subsistemas de generación, transformación, transmisión y distribución.

Una línea de transmisión está compuesta de estructuras monopolo, cimentaciones, aislamiento, conductores, cable de hilo de guarda, herrajes, sistema de puesta a tierra, seccionadores de aire; cada elemento tiene características específicas para la correcta construcción de los proyectos.

Para ejecutar proyecto de líneas de transmisión se realizan varias gestiones importantes; inicia con el diseño y toda la información relevante para realizar una buena planificación; la construcción es el montaje y vestido de monopolos, tendido de conductores e hilo de guarda, flechado, instalación y medición de sistema de puesta a tierra; finaliza con la puesta en servicio.

Con líneas de transmisión ya en operación es importante realizar y ejecutar un plan de mantenimiento que incluya los mantenimientos preventivos, correctivos y predictivos para mantener la confiabilidad de la red y el servicio continuo.

OBJETIVOS

General

Elaborar una guía que describa los elementos, procedimientos y factores involucrados para la construcción de líneas aéreas de transmisión de 69 kV con estructuras tipo monopolo que sirvan de apoyo a los conocimientos teóricos que recibe el estudiante en clase.

Específicos

1. Describir de manera general los materiales más utilizados y sus características técnicas para la construcción de líneas aéreas de transmisión de 69 kV con estructuras tipo monopolo.
2. Describir los procesos constructivos que detallan los factores y requerimientos mínimos en la obra civil y electromecánica para la construcción de líneas aéreas de transmisión de 69 kV con estructuras tipo monopolo.
3. Describir aspectos sociales y ambientales que intervienen en la construcción de líneas aéreas de transmisión de 69 kV con estructuras tipo monopolo.
4. Describir de manera general las normativas técnicas, ambientales, sociales, comerciales y legales involucradas en la construcción de líneas aéreas de transmisión de 69 kV con estructuras tipo monopolo.

5. Describir los mantenimientos para conservar la confiabilidad de operación de líneas de transmisión.

INTRODUCCIÓN

Antes de la Colonia, en Guatemala los nativos se iluminaban con rajas de ocote. Esa madera de pino rojo era con lo único que se podían iluminar los hogares. Luego, vinieron los españoles, pero hasta el año 1811 el Presidente de la Audiencia y Capitán General de Guatemala solicitó que se iluminara la ciudad con faroles de candelas.

En 1882 Tomás Alva Edison construyó la primera planta eléctrica en Nueva York y tres años después el 22 de agosto de 1885 en el Gabinete de Física del Colegio Seminario de la Compañía de Jesús de Guatemala se dio por primera vez una exhibición pública de luz eléctrica. Justo un año después, Julio Novella, Florentín Souza, el ingeniero Romualdo Piatkouski y el médico y coronel Francisco Anguiano organizaron la Sociedad del Alumbrado Eléctrico.

En 1884 se instaló la primera hidroeléctrica en la finca El Zapote al norte de la capital dando comienzo al servicio de energía eléctrica en Guatemala.

El servicio de energía eléctrica es parte fundamental para el desarrollo del país. Actualmente, se considera un servicio básico en todos los hogares y una fuente de energía indispensable en la mayoría de las actividades productivas. Para brindar este servicio es necesario todo un sistema eléctrico eficiente y sofisticado que incluye generación, transporte, comercialización y distribución de la energía.

El sistema eléctrico es regulado por la Comisión Nacional de Energía Eléctrica (CNEE) que realiza los estudios necesarios para mejorar o ampliar su capacidad. Su objetivo es suministrar la demanda de energía de la población cumpliendo con todos los aspectos económicos, sociales, técnicos y ambientales normados por la ley. Para suplir la demanda, elabora planes de mejora o expansión según la división de los componentes del sistema; cumple con la política energética establecida por el Ministerio de Energía y Mina (MEM).

A pesar de poseer un ente regulador, Guatemala carece de procedimientos y normativas de construcción que indiquen la manera correcta de construir líneas de transmisión de energía eléctrica; por lo cual las empresas transportistas, los agentes del sistema eléctrico encargados de ejecutar los planes de mejora o expansión del sistema eléctrico, han caído en un empirismo que causa una gran deficiencia en la construcción y mantenimiento en este tipo de proyectos.

Por las razones anteriormente expuestas, nace la idea crear de una guía para la construcción electromecánica de líneas áreas de transmisión de energía eléctrica de 69 kV con estructuras monopolo que sirva de apoyo a los profesionales en el área eléctrica con todos los aspectos para el desarrollo de este tipo de proyectos.

La guía que a continuación se presenta está dirigido a orientar el análisis del diseño, la planificación, el control, el seguimiento y la seguridad industrial en la construcción de líneas aéreas de transmisión de energía eléctrica de 69 kV con estructuras tipo monopolo autosoportadas.

Describe los materiales más utilizados para la instalación en estructuras tipo monopolos autoportadas, las configuraciones de construcción, los procesos constructivos, la supervisión de los trabajos cumpliendo con los estándares establecido por la ley hasta su puesta en operación. Describe los mantenimientos para las líneas de transmisión en operación para mantener la confiabilidad de la red y el servicio continuo.

1. GENERALIDADES

1.1. Sistema eléctrico

El mercado de la energía eléctrica abarca un conjunto de medios y elementos de un sistema denominado sistema eléctrico y está constituido de la siguiente manera:

- Generación
- Transformación
- Transmisión
- Distribución

1.1.1. Generación

La generación de energía eléctrica consiste en la transformación de alguna clase de energía (no eléctrica) sea esta química, mecánica, térmica o luminosa, en energía eléctrica en instalaciones denominadas centrales eléctricas que realizan cualquier transformación mencionada y es el inicio del sistema eléctrico.

Dependiendo de la fuente primaria de energía utilizada, las centrales generadoras se clasifican en:

- Térmicas
- Hidroeléctricas
- Nucleares

- Eólicas
- Solares termoeléctricas y fotovoltaicas
- Mareomotrices

1.1.2. Transformación

Por diversos aspectos técnicos y económicos los voltajes de generación son relativamente bajos y es necesario elevar el voltaje adecuadamente para poderlos transportar a grandes distancias aceptando las pérdidas por caída de tensión y reduciendo las pérdidas por efecto Joule.

En el subsistema de transporte de energía eléctrica por eficiencia se utilizan voltajes elevados y corrientes pequeñas, se hace necesario reducir el voltaje para poder ser distribuido y utilizado por los consumidores.

El subsistema de transformación es necesario para transportar y consumir energía eléctrica; se realiza en subestaciones de transformación que por su función puede elevar o reducir el voltaje mediante la utilización de un dispositivo denominado transformador, que conforma el equipo principal de una subestación. Los voltajes de transmisión en el SNI son: 69 kV, 138 kV, 230 kV y 400 kV y los voltajes de distribución son: 13.8 kV, 34.5 kV, 120/240 V, 120/208 V, 240/480 V.

1.1.3. Transmisión

El sistema de transmisión es un conjunto de dispositivos que permite el transporte de energía eléctrica a grandes distancias desde el sistema de generación a los centros de consumos denominados cargas. Para transmitir grandes potencias se utiliza voltajes elevados o alta tensión y su parte principal

son las líneas de transmisión; en Guatemala los voltajes de transmisión utilizados son: 69, 138, 230 y 400 kV circuitos trifásico en corriente alterna.

Es fundamental utilizar altos voltajes ya que con ello se puede reducir la corriente y, por ende, las pérdidas por efecto joule permite utilizar conductores de menor capacidad térmica; es una característica técnica – económica más importante para el diseño de líneas de transmisión.

Una línea de transmisión consta de varios equipos como: soporte (torres y estructuras tipo monopolo), conductores, hilo de guarda, aisladores y herrajes.

1.1.3.1. Clasificación de líneas de transmisión

Las líneas de transmisión se clasifican de la siguiente manera:

Por su situación en el espacio:

- Aéreas
- Subterráneas

Por su naturaleza:

- Corriente continua (DC)
- Corriente alterna trifásica (AC)

En el SNI de Guatemala las líneas de transmisión de energía eléctrica son de corriente alterna trifásica aéreas.

1.1.4. Distribución

La red de distribución de energía eléctrica es un conjunto de dispositivos que permiten de forma segura y fiable su consumo en diferentes niveles de voltajes.

Las cargas de cada consumidor están ubicadas generalmente en diferentes lugares y pueden ser: residenciales, comerciales o industriales.

Los componentes principales de un sistema de distribución son:

- Subestaciones de transformación: son parte del sistema en los cuales se recibe la energía eléctrica transportada por las líneas de transmisión, se reduce el voltaje a niveles de los circuitos primarios de distribución.
- Circuitos primarios: son los circuitos principales de potencia que salen de las subestaciones de transformación que alimentan los transformadores de distribución en voltajes de 13,8 y 34,5 kV.
- Transformadores de distribución: son los dispositivos que transforman la energía eléctrica a niveles bajos de voltaje para ser utilizados por los consumidores.
- Circuito secundario: distribuyen la energía eléctrica a todos los consumidores en diferentes voltajes; en Guatemala, las tensiones de distribución son: 120/240, 120/208, 240/480 V, monofásicos o trifásicos que depende de la necesidad del usuario.

Los sistemas de distribución dependiendo de su ubicación en el espacio pueden ser aéreos o subterráneas.

1.2. Líneas aéreas de transmisión

Las líneas aéreas de transmisión de alta tensión representan una de las clasificaciones de líneas de transmisión por su ubicación en el espacio; es el principal componente de un sistema de transmisión y toda la infraestructura es la encargada de transportar la energía eléctrica vía aérea a largas distancias en diferentes estructuras tipo monopolo o torres; utiliza el aire como medio aislante, siendo así el medio más económico de transporte.

Los principales elementos de una línea de transmisión son:

- Aisladores
- Conductores
- Estructuras
- Hilo de guarda
- Puesta a tierra
- Herrajes
- Cimentaciones

1.3. Consideraciones para la construcción de líneas aéreas de transmisión

Para la construcción de líneas aéreas de transmisión existen varios factores muy importantes que influyen en la ejecución de los proyectos que involucran aspectos técnicos, económicos, sociales y ambientales.

1.3.1. Técnicos

Los aspectos técnicos para la construcción de líneas aéreas de transmisión ya vienen definidos en el diseño, pero existen variables que cambian en el tiempo en campo por diversos factores que pueden ser:

Construcciones de otras líneas de transmisión, de distribución, edificios, viviendas, carreteras y publicidad que surgen en la planificación entre el diseño y la ejecución del proyecto.

Es necesario tener la capacidad y conocimientos para realizar las modificaciones necesarias en campo para cumplir con los objetivos del proyecto y los requerimientos técnicos que establecen las leyes o normativas de nuestro país.

Se deben cumplir las normas técnicas que establece la Comisión Nacional de Energía Eléctrica (CNEE) desde el estudio eléctrico para la expansión del sistema de transmisión, diseño, construcción, operación y calidad de servicio:

- *Normas de estudio de acceso al sistema de transporte (NEAST):* contiene las especificaciones de los estudios eléctricos para instalaciones nuevas o aplicaciones a la infraestructura de los sistemas de potencia para ser autorizados por la CNEE).
- *Normas técnicas de acceso y uso de la capacidad de transporte (NTAUCT):* establece el tipo y contenido de los estudios eléctricos necesarios para solicitar el acceso al sistema de transporte de la CNEE.

- *Normas técnicas de diseño y operación de las instalaciones de distribución (NTDOID)*: contiene todos los aspectos técnicos, criterios, requerimientos para el diseño y construcción para el adecuado funcionamiento del sistema de distribución que también es aplicable al sistema de transporte.
- *Normas técnicas de diseño y operación del servicio de transporte de energía eléctrica (NTDOST)*: contiene los requisitos mínimos que se deben cumplir en el diseño y construcción en el sistema de transporte con el objetivo primordial de velar y proteger a las personas y bienes.
- *Normas técnicas de calidad del servicio de transporte y sanciones (NTCSTS)*: contiene los índices de referencias para calificar la calidad con se proveen los servicios de energía eléctrica en el sistema de transporte, tolerancias permitidas, métodos, penalizaciones e indemnizaciones.
- *Norma técnica para la expansión del sistema de transporte (NTT)*: el objetivo es establecer criterios, procedimientos y metodología para la elaboración del Plan de Expansión del Sistema de Transporte para obtener la o las autorizaciones necesarias para el desarrollo de los proyectos.

1.3.2. Sociales

En Guatemala uno de los factores muy importantes que afectan la ejecución de proyectos de líneas de transmisión es el social, ya que las comunidades se rehúsan al cambio y la expansión de la red de transmisión por

cuidar su entorno. Esto es debido a la falta de información de las personas que habitan alrededor de la ruta establecida de la línea de transmisión.

Es muy importante prever todos estos inconvenientes desde la planificación de los proyectos y tener un plan de acción donde se pueda diseñar e implementar un programa de capacitación al personal de campo en aspectos sociales para minimizar el impacto negativo sobre el proyecto.

Se debe evaluar y definir el grado de vulnerabilidad del proyecto con la población afectada e implementar un plan de socialización que garantice la comunicación con información transparente y oportuna a todos los actores locales públicos y privados relevantes con el fin de integrar los intereses y necesidades de las comunidades que pudiesen ser afectadas con la construcción de líneas aéreas de transmisión.

Se recomienda poseer centros de consulta para resolver dudas o quejas de parte de los pueblos que estén en el área de influencia del proyecto.

1.3.3. Ambientales

Los impactos ambientales negativos de las líneas aéreas de transmisión de energía eléctrica son causados por la construcción, operación y mantenimiento.

Las principales causas de los impactos que se relacionan con la construcción del sistema de transporte son:

- Desrame o tala de la vegetación de los sitios y en los derechos de vía.

- La construcción de los caminos de acceso, cimientos de las estructuras, el cambio de uso de suelos y paisajes.

La operación y mantenimiento de las líneas aéreas de transmisión incluye el control de la vegetación, una de las principales causas de fallas a las líneas de transmisión, actividades que causan impacto ambiental negativo.

Es muy importante el manejo adecuado de estas actividades; para ello existen estudios que se deben realizar en la propuesta del proyecto que identifica la magnitud del impacto que tendrá que exige el Ministerio de Ambiente y Recursos Naturales (MARN) con los siguientes acuerdos autorizados y actualizados has el año 2017:

- *Listado taxativo de proyectos, obras, industrias o actividades. Acuerdo Ministerial No. 199-2016.*
- *Reglamento de evaluación, control y seguimiento ambiental. Acuerdo Gubernamental 137-2016.*

Para realizar los estudios de impacto ambiental se tienen las siguientes guías:

- Guía de términos de referencia para la elaboración de un estudio de evaluación de impacto ambiental (EIA): se refiere a los pasos a seguir para realizar el instrumento (expediente) ambiental, el término EIA se utiliza para todos los proyectos nuevos a construir.
- Términos de referencia para la elaboración de un diagnóstico ambiental (DA): abarca lo mismo que el inciso anterior con la salvedad que se

utiliza el término DA que se refiere a todos los proyectos en el sistema eléctrico que se encuentra en operación y se necesita registro en el MARN.

2. DEFINICIONES DE ELEMENTOS QUE COMPONEN UNA LÍNEA AÉREA DE TRANSMISIÓN DE 69 KV

Una línea de transmisión de energía eléctrica de 69 kV en estructuras monopolo está compuesta de los siguientes elementos:

- Estructuras monopolo
- Cimentaciones
- Aislamiento
- Conductores
- Cable de guarda
- Herrajes
- Sistema de puesta a tierra
- Seccionadores de aire para instalación en estructuras monopolo

Por ser elementos autoportados no es necesario la instalación de retenidas que no serán objeto de estudio en este documento.

Los materiales expuestos en este documento son los más utilizados para la instalación en estructuras tipo monopolo autoportados, por su versatilidad pueden ser utilizados en otras estructuras que queda a criterio o disposición del encarado del proyecto.

2.1. Estructuras monopolo

Su principal función es cumplir con las distancias mínimas de seguridad y aislamiento con el suelo, construcciones aledañas y sujetar el aislamiento para

guardas las distancias entre los conductores y el hilo de guarda. La altura de las estructuras dependerá de la topografía del terreno y cumplir con las libranzas establecidas. Las estructuras deben ser resistentes a todos los agentes externos como: vientos, nieve, lluvia, corrosión y rayos ultravioletas, están hechos de materiales como: metal, hormigón, resina.

Existen solo dos tipos de estructuras que se utilizan en la construcción de líneas de transmisión que son:

- Torres: estructuras arriostradas de metal de acero galvanizado en caliente.
- Monopolo: estructuras tipo poste que pueden ser de material de hormigón, metal o resina.

Los postes objeto de estudio de este documento son autosoportados. Por lo cual es uso de retenidas no aplica en este tipo de estructuras.

2.1.1. Tipos y uso de monopolos

- Suspensión: sirven solamente para sostener los conductores y cable de guarda, debiendo emplearse únicamente en alineaciones rectas o ángulos muy pequeños. No están diseñados para soportar la ruptura de ningún conductor o de guarda.
- Ángulo o suspensión: utilizadas para sostener los conductor y cable de guarda en los puntos de inflexión o vértices de los ángulos que forman dos alineaciones, normalmente para deflexiones leves menor a 18° .

- **Ángulo o retención:** utilizadas para sostener los conductores y cable de guarda en los puntos de inflexión o vértices de los ángulos que forman dos alineaciones, normalmente para deflexiones leves menores considerables (mayores de 18°) y/o diferencia de nivel pronunciadas. Están diseñadas para soportar la rotura de un cable conductor o del cable de guarda.
- **Retención:** proporcionan puntos firmes en la línea que limiten la propagación en la misma de esfuerzos longitudinales de carácter excepcional, que puedan producir el colapso de ellas (efecto domino). Están diseñadas para soportar la rotura de un cable conductor o del cable de guarda.
- **Terminales:** deben resistir en sentido longitudinal de la línea el esfuerzo de todos los conductores y cable de guarda. Normalmente, solo se instalarán al inicio y final de la línea, salvo existan alguna situación especial que demande su instalación en otro punto de la línea.

2.1.2. Criterio de diseño para la selección de estructuras

La selección mecánica de postes busca asegurar un riesgo mínimo de falla mecánica, mediante la verificación estructural por medio de hipótesis normales y de emergencias adecuadas a la cuales estarán sometidos los postes durante su vida útil.

El cálculo mecánico en los postes debe realizarse en forma individual y para cada una de las hipótesis de carga. Para realizar las hipótesis de carga se realizan árboles de carga con los esfuerzos actuantes sobre los postes donde

se implicarán en un sistema de coordenadas ortogonal a derechas (vertical, transversal y longitudinal).

Los criterios de diseño fijados para la selección óptima del uso de postes son los siguientes:

- Fuerzas mecánicas sobre las estructuras
- Flecha del conductor y tensión de diseño
- Factores de sobrecarga
- Altura útil de las estructuras conforme a una flecha final
- Costo de postes
- Accesibilidad

2.1.2.1. Cálculo mecánico de monopolos

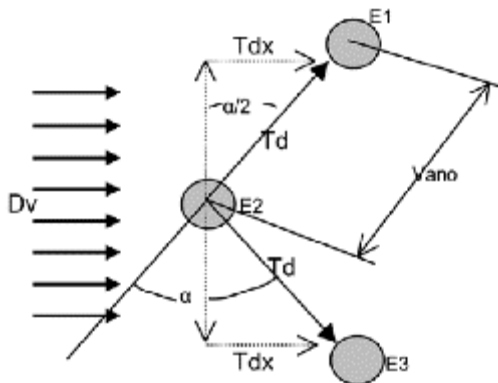
Las estructuras de soporte de las líneas aéreas de transmisión deberán tener suficiente resistencia mecánica, para soportar las fuerzas propias (peso de la estructura y herrajes) y las debidas a las condiciones meteorológicas a que estén sometidas, según el lugar en que se ubiquen, con los factores de sobrecarga adecuados.

Las fuerzas mecánicas que deben soportar las estructuras son las siguientes:

- Fuerzas transversales
- Fuerzas verticales
- Fuerzas longitudinales

Para el análisis de las aplicaciones de las fuerzas sobre las estructuras, se utilizará la figura 1.

Figura 1. **Vista en planta de la fuerza ejercida por el viento sobre una línea de transmisión**



Fuente: MAZARIEGOS MURCIA, José David. *Comparación técnico económica de la repotenciación de la línea de transmisión de 69 kV Guate Este-Rodríguez Briones utilizando estructuras convencionales contra la implementación de apoyos de compuesto de fibra reforzada con material de polímero*. p. 19.

Donde:

- T_d = tensión de diseño del conductor o hilo de guarda, en kg
- α = deflexión de la línea, en grados sexagesimales
- D_v = dirección del viento
- E = vista en planta de poste

Con el propósito de establecer las fuerzas mínimas que deben considerarse en el cálculo mecánico de monopolos, se consideran los parámetros meteorológicos definidos en las normas técnicas de diseño y

operación de instalaciones de distribución de la Comisión Nacional de Energía Eléctrica de Guatemala.

- Velocidad de viento = 100 km/h
- Rango de temperatura = 10 °C a 50 °C

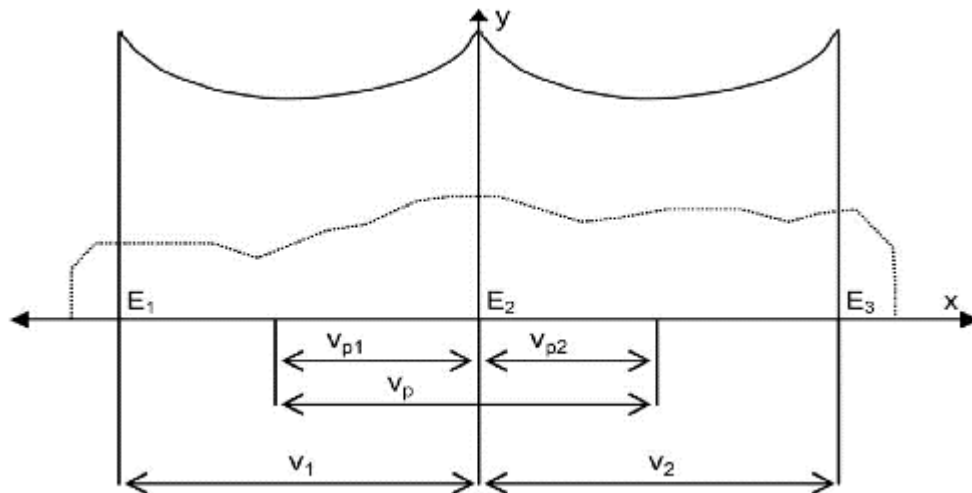
2.1.2.1.1. Fuerzas transversales

La fuerza transversal es la debida al viento que sopla horizontalmente y en ángulo recto a la dirección de la línea sobre la estructura, conductores y cables de guarda.

- Vano viento

Se define el vano de viento como la longitud de vano horizontal que se va considerar para la determinación del esfuerzo transversal que, debido a la acción del viento sobre los conductores y cables, transmiten estos a la estructura. Esta longitud queda determinada por la semisuma de los dos vanos contiguos a la estructura (ver figura 2).

Figura 2. Vanos de viento y de peso



Fuente: MAZARIEGOS MURCIA, José David. *Comparación técnico económica de la repotenciación de la línea de transmisión de 69 kV Guate Este-Rodríguez Briones utilizando estructuras convencionales contra la implementación de apoyos de compuesto de fibra reforzada con material de polímero*. p. 21.

Donde:

- V_p = longitud del vano de viento medio en la dirección longitudinal, en m.
- V_1 = longitud del vano anterior a la estructura medido en la dirección longitudinal, en m.
- V_2 = longitud del vano posterior a la estructura medido en la dirección longitudinal, en m.
- V_p = longitud del vano de peso de la estructura, en m.

- V_{p1} = longitud del vértice de la catenaria anterior a la estructura, en m.
- V_{p2} = Longitud del vértice de la catenaria posterior a la estructura, en m.
- Fuerza debida al viento en los cables

Primero se debe calcular la presión del viento ejercida sobre superficies de alambres y cables, por medio de la ecuación siguiente:

$$P_{vc} = 0,00428V^2$$

Donde:

- P_{vc} = presión del viento, en kg/m², sobre cables o alambres
- V = velocidad del viento de diseño, en km/h

La fuerza transversal sobre la estructura, que se debe al viento que actúa sobre los conductores y cable de guarda, es igual al producto del vano de viento por la carga unitaria debida al viento, entendiéndose por carga unitaria; el producto de la presión del viento por el área unitaria proyectada del conductor o cable de guarda.

$$F_{tc} = V_v \times P_v \times \phi_c$$

Donde:

- F_{tc} = fuerza transversal debida al viento sobre los conductores o cable de guarda, en kg.

- $V_v =$ vano de viento, en m.
 - $P_v =$ presión del viento, en kg/m², sobre cables o alambres.
 - $\phi_c =$ diámetro del conductor o hilo de guarda, en m.
- Fuerza debida al viento en el poste

Se debe considerar que la ráfaga de viento cubre totalmente la altura útil del poste, aplicando un factor de 1,3 a la velocidad de diseño. Con base en lo anterior, la ecuación aplicable para la presión del viento es:

$$P_{ve} = 0,00816V^2$$

Donde:

- $P_{ve} =$ presión del viento, en kg/m², sobre cables o alambres
- $V =$ velocidad del viento de diseño, en km/h

La fuerza transversal sobre el poste de concreto, que se debe al viento que actúa sobre el propio poste, debe calcularse considerando su área proyectada, perpendicular a la dirección del viento.

Para el cálculo del área proyectada, se considera el poste como una superficie trapezoidal.

$$F_{te} = 0,5(\phi_{pp} + \phi_{bntn}) \times H_{up} \times P_{ve}$$

Donde:

- F_{te} = fuerza transversal debida al viento sobre el poste de concreto, kg
 - ϕ_{pp} = diámetro de la punta del poste, en m
 - ϕ_{bntn} = diámetro de la base del poste a la altura del nivel del terreno, en m
 - H_{up} = altura útil del poste, en m
 - P_{ve} = presión del viento, en kg/mt², sobre el poste
- Fuerza debido a la deflexión de la línea

Cuando la línea cambia de dirección, la carga transversal resultante sobre el poste se debe considerar igual al vector suma de: la resultante de las componentes transversales de las tensiones mecánicas máximas en los conductores y cables de guarda, originada por el cambio de dirección de la línea. Refiriéndose a la figura 1, se tiene

$$F_{tf} = 2 \times T_d \times \sin(\alpha/2)$$

Donde:

- F_{tf} = fuerza transversal debido a la deflexión de la línea, en kg.
- T_d = tensión de diseño aplicada al conductor e hilo de guarda, en kg. Esta tensión es un porcentaje de la tensión de ruptura del conductor.
- α = deflexión de la línea, en grados.

2.1.2.1.2. Fuerzas verticales

La carga vertical sobre cimientos, postes, aisladores y accesorios de sujeción de los conductores y cable de guarda está constituida por el peso propio de la estructura soportadora, más el de los conductores, cables de guarda y accesorios que soporten, teniendo en cuenta los efectos que pueden resultar por diferencias de nivel entre los soportes de estos.

- Vano peso

El cálculo de las fuerzas verticales que cuyos conductores e hilos de guarda transmiten a las estructuras se realiza mediante la teoría del vano de peso.

Se define el vano de peso, como la distancia horizontal entre los puntos más bajos de las catenarias adyacentes a la estructura considerada (véase figura 2).

$$V_p = V_{p1} + V_{p2}$$

Donde:

- V_p = longitud, de vano de peso de la estructura, en m
- V_{p1} = longitud, del vértice de la catenaria anterior a la estructura, en m.
- V_{p2} = longitud, del vértice de la catenaria posterior a la estructura, en m

De este modo, la carga vertical por conductor o cable de guarda, es igual al vano de peso multiplicado por el peso por unidad de longitud del cable correspondiente.

Para el caso del tramo típico, en donde se considerará el diseño de la línea, con base en una distribución de estructuras de igual altura, situadas a la misma separación, la longitud del vano de peso será igual a la del vano de viento para la misma estructura.

2.1.2.1.3. Fuerzas longitudinales

Estas se deben a las componentes de las tensiones mecánicas máximas de los conductores o cables, ocasionados por el desequilibrio a uno y otro lado del soporte, ya sea por cambio de tensión mecánica, remate o ruptura de conductores.

En general, no es necesario considerar carga longitudinal en los soportes comprendidos en tramos rectos de línea, donde no cambia la tensión mecánica de los conductores y cables de guarda a uno y otro lado de los soportes, excepto en el caso de estructuras de remate en tangente. La fuerza longitudinal, que se debe a la supuesta ruptura de los conductores o cables de guarda en las estructuras de remate o deflexión, será considerada con base en la tensión de diseño aplicada a los conductores o cables.

2.1.2.2. Flecha y tensión mecánica del conductor

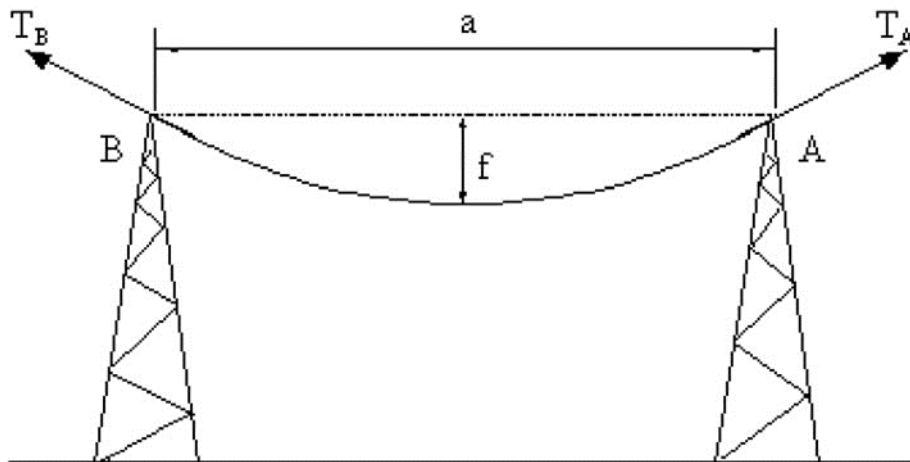
Un conductor de peso uniforme, sujeto entre dos apoyos situados a la misma altura, forma una curva llamada catenaria. La distancia entre el punto más bajo situado en el centro de la curva y la recta que pasa sobre las dos

puntas de los apoyos, recibe el nombre de flecha, la longitud de dicha flecha estará determinada por todas las fuerzas aplicadas al conductor.

2.1.2.2.1. Planteamiento de la ecuación de la flecha

Sean los puntos A y B situados a la misma altura las puntas de los apoyos que sostienen un conductor de peso uniforme. Sea la flecha f la distancia entre el punto más bajo situado en el centro de la curva y la recta AB. Se llama vano a la distancia 'a' entre los dos puntos de amarre A y B, ver la figura 3).

Figura 3. Flecha de un conductor sostenido por dos apoyos



Fuente: MAZARIEGOS MURCIA, José David. *Comparación técnico económica de la repotenciación de la línea de transmisión de 69 kV Guate Este-Rodríguez Briones utilizando estructuras convencionales contra la implementación de apoyos de compuesto de fibra reforzada con material de polímero.* p. 27.

Los postes deberán soportar las tensiones T_A y T_B , que ejerce el conductor en los puntos de amarre. La magnitud de la tensión $T = T_A = T_B$ dependerá de

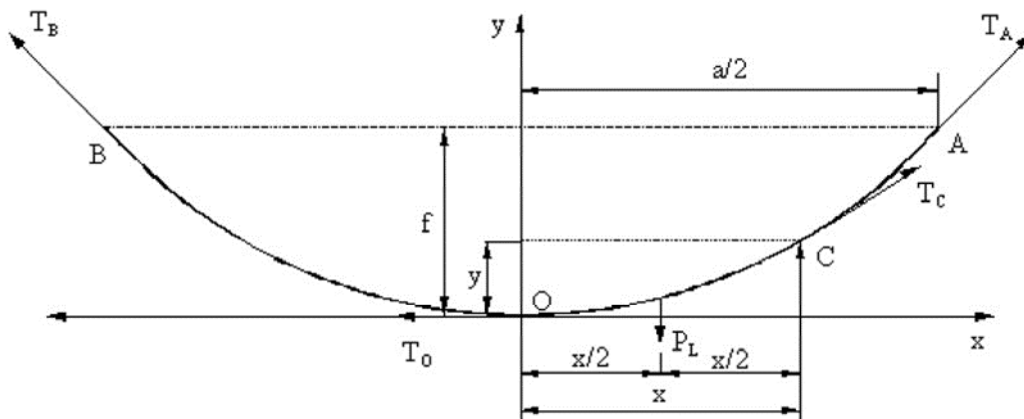
la longitud del vano, del peso del conductor, de la temperatura y de las condiciones atmosféricas.

Para vanos de hasta unos 500 metros, se puede equiparar la forma de la catenaria a la de una parábola, que ahorra complejos cálculos matemáticos, y se obtienen, sin embargo, una exactitud más que suficiente.

Como se detalla más adelante, la catenaria deberá emplearse necesariamente en vanos superiores a los 1 000 metros de longitud, ya que cuanto mayor es el vano, menor es la similitud entre la catenaria y la parábola.

Se calcula a continuación la relación que existe entre la flecha y la tensión. Para esto, se representa el conductor de un vano centrado en unos ejes de coordenadas:

Figura 4. **Relación entre la flecha y tensión de un conductor**



Fuente: MAZARIEGOS MURCIA, José David. *Comparación técnico económica de la repotenciación de la línea de transmisión de 69 kV Guate Este-Rodríguez Briones utilizando estructuras convencionales contra la implementación de apoyos de compuesto de fibra reforzada con material de polímero.* p. 28.

Se considerará un trozo de cable OC, que tendrá un peso propio P_L aplicado en el punto medio y estará sometido a las tensiones T_0 y T_C aplicadas en sus extremos.

Tomando momentos, respecto al punto C, se tendrá:

$$P_L \frac{x}{2} = T_0 y$$

Por lo tanto, el valor de y será:

$$y = \frac{x}{2} \times \frac{P_L}{T_0}$$

Si P es el peso por unidad de longitud del conductor, el peso total del conductor en el tramo OC, llamado P_L , será igual al peso por unidad de longitud por la longitud del conductor que, cometiendo un pequeño error, será denominado x .

Por lo tanto, admitiendo que:

$$P_L = P \times x$$

Y sustituyendo esta expresión en la fórmula anterior del valor de ' y ' resulta:

$$y = \frac{x^2}{2} \times \frac{P}{T_0}$$

Si ahora se considera el punto A, correspondiente al amarre del cable en vez del punto C, se tendrá:

$$y = f ; x = \frac{a}{2}$$

Por lo tanto, al sustituir queda:

$$f = \frac{Pa^2}{8T_0}$$

Se puede despejar el valor de la tensión T_0 y se tendrá que:

$$T_0 = \frac{Pa^2}{8f}$$

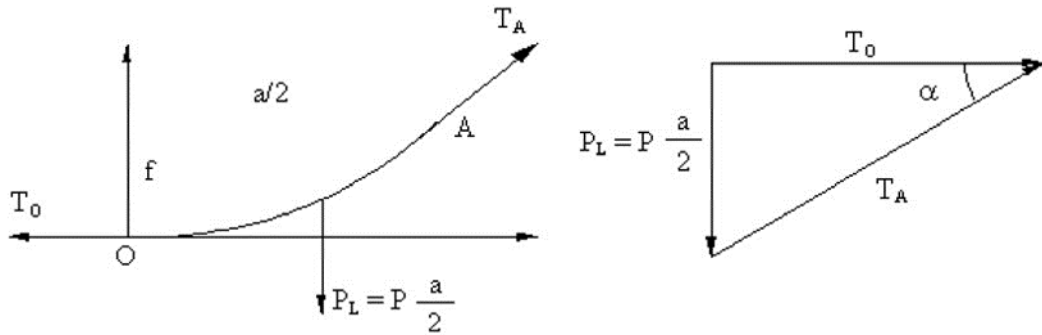
Si se compara esta ecuación de la parábola con la de la catenaria:

$$f = \frac{T_0}{P} \left(\cos \frac{aP}{2T_0} - 1 \right)$$

Se podrá observar la complejidad de esta, y como se demostrará más adelante, los resultados serán prácticamente iguales. Interesa trabajar con la tensión T_A , en lugar de la empleada hasta ahora T_0 .

En la figura 5, se observa el triángulo de fuerzas compuesto por T_0 , T_A y P_L .

Figura 5. **Representación de tensiones mecánicas en un cable conductor**



Fuente: MAZARIEGOS MURCIA, José David. *Comparación técnico económica de la repotenciación de la línea de transmisión de 69 kV Guate Este-Rodríguez Briones utilizando estructuras convencionales contra la implementación de apoyos de compuesto de fibra reforzada con material de polímero.* p. 30.

Y aplicando el teorema de Pitágoras, se tiene:

$$T_A^2 = T_0^2 + \left(\frac{aP}{2}\right)^2$$

En los casos prácticos que se presentan en las líneas aéreas de alta tensión, el valor del ángulo α formado por T_0 y T_A es muy pequeño, por lo que se puede asegurar que $T_0 \cong T_A$, que es una aproximación que se empleará en cálculos posteriores. Esto equivale a afirmar que la tensión a lo largo del conductor es constante.

Referente a T_A , se puede decir que esta tensión no debe sobrepasar nunca el valor de la carga de rotura del conductor, pues de lo contrario se rompería.

- Comparación entre la catenaria y la parábola

Con un conductor Flint 740,8 MCM, se calcula las flechas para distintos vanos con un porcentaje de utilización de 25 % sobre la tensión de ruptura. Este conductor presenta una tensión de rotura de 11 017,01 kgf y un peso unitario de 1,028 kg/m.

La flecha de la catenaria es:

$$f = \frac{T_0}{P} \left(\cos \frac{aP}{2T_0} - 1 \right)$$

La ecuación para la parábola es:

$$f = \frac{Pa^2}{8T_0}$$

Los valores que se sustituyen son:

$$T_0 = 11\,017,01 \times 0,25 = 2\,754,25 \text{ kg}; P = 1\,028 \text{ kg/m}$$

De esta forma se elabora la tabla I, en la que aparece la longitud del vano en metros, la flecha para la catenaria y para la parábola y la diferencia entre los dos valores, expresada en tanto por ciento.

Tabla I. **Porcentaje de error entre el cálculo de la catenaria y la parábola**

| Vano | Catenaria | Parábola | % Error | Δ %Error |
|-------|-----------|----------|---------|-----------------|
| 100 | 1,382 | 1,381 | 0,025 | 0,025 |
| 200 | 5,531 | 5,525 | 0,102 | 0,076 |
| 400 | 22,190 | 22,100 | 0,406 | 0,304 |
| 600 | 50,182 | 49,725 | 0,911 | 0,505 |
| 800 | 89,848 | 88,399 | 1,612 | 0,701 |
| 1 000 | 141,673 | 138,124 | 2,505 | 0,893 |
| 1 200 | 206,291 | 198,898 | 3,584 | 1,078 |
| 1 400 | 284,492 | 270,722 | 4,840 | 1,256 |
| 1 600 | 377,231 | 353,597 | 6,265 | 1,425 |
| 1 800 | 485,642 | 447,521 | 7,850 | 1,584 |
| 2 000 | 611,050 | 552,495 | 9,583 | 1,733 |

Fuente: MAZARIEGOS MURCIA, José David. *Comparación técnico económica de la repotenciación de la línea de transmisión de 69 kV Guate Este-Rodríguez Briones utilizando estructuras convencionales contra la implementación de apoyos de compuesto de fibra reforzada con material de polímero.* p. 33.

Si se toma como error aceptable, cuando la diferencia de errores por cada 200 m de distancia sea menor a 1, se puede decir que para vanos inferiores a 1 000 m se puede utilizar la parábola como una excelente aproximación a la catenaria.

2.1.2.2.2. Tensión mecánica en conductores y cables de guarda

La condición de un cable dentro de unas pocas horas de ser instalada en una línea de transmisión, se llama su condición 'Inicial' (denominada I). En vista de que está bajo la tensión constante, el cable frecuentemente se alarga (fluencia) con el tiempo. Se asume que el cable permanece bajo tensión constante a la temperatura de fluencia TEMPC, durante un período de diez años, la condición del cable después de un período de 10 años se llama 'final después de fluencia' (denominado C). Si el cable se estira permanentemente, bajo alguna 'carga climática severa', su condición después de ser sometida a la carga severa se llama 'final después de fluencia' (denominada L).

Por lo tanto, dos condiciones mínimas climáticas tienen que ser asumidas antes de desarrollar cualquier cálculo de flecha-tensión. Estos son 1) la condición climática, en la cual se presume que ocurre la fluencia, por ejemplo, una combinación sin viento y temperatura de fluencia; 2) una condición severa de tiempo que se presume crea el alargamiento permanente del comportamiento 'final después de carga'.

- Tensión mecánica de diseño

De acuerdo con el folleto *Métodos de análisis y diseño en estructuras para transmisión de energía eléctrica CFE*, en el cálculo mecánico de los cables conductores e hilos de guarda, se establecen generalmente tres límites de tensión, con el objeto de limitar el efecto destructivo de las vibraciones producidas por el viento en los conductores.

- Tensión inicial: la tensión inicial sin carga a 0 °C no debe ser mayor del 33 % de la carga de ruptura del cable.
- Tensión final sin carga: la tensión final sin carga a 0 °C no debe ser mayor de 25 % de la carga de ruptura del cable.
- Tensión de fluencia: la tensión de fluencia a la temperatura máxima de la zona, 50 °C sin viento no debe ser mayor de 20,00 % de la carga de ruptura del cable.
- Tensión final con carga: la tensión final después de carga a una temperatura ambiente de 15 °C y una velocidad de viento máxima de la zona, 100 Km/h no debe ser mayor de 50 % de la carga de ruptura del cable.

Por lo general, las tensiones finales del conductor o cable sin carga, es decir, las tensiones que existen una vez que se hayan regulado los vanos o alcanzado la flecha de diseño, pueden mantenerse entre 15 % a 25 % de la carga de ruptura del conductor o cable, a la temperatura promedio anual, siempre que los otros límites de tensiones aplicables a las condiciones originales del cable, sin carga o con carga fijados anteriormente, se excedan.

2.1.2.3. Factores de sobrecarga

Los postes, cimientos y herrajes deben ser diseñados para soportar las cargas adecuadas multiplicadas por los factores de sobrecarga apropiados descritos en la siguiente tabla.

Tabla II. **Factores de sobrecarga para estructuras de soporte de conductores¹**

| Factores de sobrecarga | | |
|-------------------------------|-------------------|-------------------|
| | Clase B | Clase C |
| Cargas verticales | 1.50 | 1.50 |
| Cargas Transversales | | |
| Viento | 2.50 | 2.20 ⁴ |
| Tensión del conductor | 1.65 ² | 1.30 ⁵ |
| Cargas Longitudinales | | |
| En los cruces: | 1.10 | No se requiere |
| En general | 1.65 ² | 1.30 ⁵ |
| En remates | 1.00 | No se requiere |
| En otras partes: | 1.65 ² | 1.30 ⁵ |
| En general | | |
| En remates | | |

- Incluye postes.
- Para retenidas y anclas asociadas con estructuras que únicamente soportan conductores y cables de comunicación, este factor puede reducirse a 1,33.
- Donde las cargas verticales reducen significativamente la tensión en un miembro de la estructura, un factor de sobrecarga de 1,0 debe ser usado para el diseño de dicho miembro.
- Este factor puede ser reducido a 1,75 para estructuras de madera y concreto reforzado (no pretensado), cuando no son estructuras de cruce.
- Para estructuras de metal y concreto pretensado, cruceros, retenidas, fundiciones y anclas, use un valor de 1,10.

Fuente: Comisión Nacional de Energía Eléctrica. *Normas técnicas de operación y diseño de instalaciones de distribución*. p. 5.

2.1.2.4. Cálculo de momentos en el poste

El análisis de los momentos de volteo del poste, en función de un vano de viento determinado y una tensión final de diseño con carga, es de importancia para determinar su capacidad de resistencia a todos los esfuerzos en que está

sometido, para lo cual se deben considerar los momentos unitarios producidos por viento y peso de conductores e hilo de guarda.

2.1.2.4.1. Momento debido al viento en los cables

El momento resultante, que actúa sobre el poste de concreto, debido a la acción del viento en los conductores y cable de guarda, es la sumatoria de los momentos que cada conductor y cable de guarda ejerce sobre el poste.

El momento actuante por cada conductor y cable de guarda, sobre la estructura debida al viento que actúa sobre los mismos, es igual al producto de la fuerza transversal, que se debe al viento sobre los conductores o cable de guarda por la altura del conductor o cable de guarda, desde el nivel del terreno por un factor de seguridad.

$$M_{cv} = F_{tc} \times H_c \times F_s$$

$$M_{rvc} = \sum M_{cv}$$

Donde:

- M_{rvc} = momento resultante debido a la acción del viento en los cables y cable de guarda, en kg*m.
- M_{cv} = momento por conductor o hilo de guarda que actúa sobre la estructura, debido a la acción del viento, en kg*m.

- F_{tc} = fuerza transversal debida al viento sobre los conductores o cable de guarda, en kg.
- H_c = altura del conductor o cable de guarda, en m.
- F_s = factor de seguridad, 2,20.

2.1.2.4.2. Momento debido al viento en el poste

El momento resultante, que actúa sobre el poste de concreto debido a la acción del viento sobre el mismo, es el producto de la fuerza transversal producida por el viento aplicado en el centroide del poste, al considerar este como una superficie trapezoidal, por un factor de seguridad.

$$M_{rvp} = F_{te} \times (H_u (2\varphi_{pp} + \varphi_{bntn}) / 3(\varphi_{pp} + \varphi_{bntn})) \times F_s$$

Donde:

- M_{rvp} = momento resultante debido a la acción del viento sobre el poste, en kg*m.
- F_{te} = fuerza transversal debida al viento sobre el poste, en kg.
- H_u = altura útil del poste, en m.
- φ_{pp} = diámetro de la punta del poste, en m.
- φ_{bntn} = diámetro de la base del poste a la altura del nivel del terreno, en m.
- F_s = factor de seguridad, 2,20.

2.1.2.4.3. Momento debido a la deflexión de la línea

El momento resultante que actúa sobre el poste, originado por el cambio de dirección de la línea, es la sumatoria de los momentos que cada conductor y cable de guarda ejercen sobre el poste debido a la deflexión de la línea.

El momento actuante por cada conductor y cable de guarda sobre la estructura es el producto de la fuerza transversal, debido a la deflexión de la línea por la altura del conductor o cable de guarda, desde el nivel del terreno con un factor de seguridad.

$$M_{rf} = \sum M_{cf}$$
$$M_{cf} = F_{tf} \times H_c \times F_s$$

Donde:

- M_{rf} = momento resultante debido a la deflexión de la línea, en kg*m.
- M_{cf} = momento por cada conductor y cable de guarda debido a la deflexión de la línea, en kg*m.
- F_{tf} = fuerza transversal debido a la deflexión de la línea, en kg.
- H_c = altura del conductor o cable de guarda, en m.
- F_s = factor de seguridad, 1,30.

2.1.2.4.4. Momento por rotura

Para el cálculo del momento resultante en el poste, debido a una posible rotura de conductor o cable de guarda, sólo se tomarán, para este caso, la

suma de los momentos producidos por el conductor superior y el cable de guarda, que se calcula con la ecuación siguiente:

$$M_{rr} = \sum M_{rc}$$
$$M_{rc} = T_d \times H_c \times F_s$$

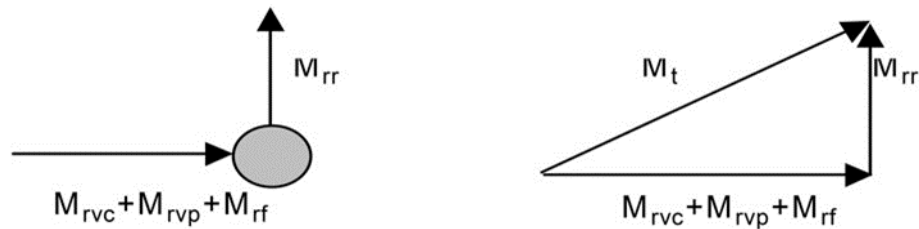
Donde:

- M_{rr} = momento resultante por rotura de conductor o cable de guarda, en kg*m.
- M_{rc} = momento por cada conductor y cable de guarda debido a rotura, en kg*m.
- T_d = tensión de diseño aplicada al conductor o cable de guarda, en kg.
- H_c = altura del conductor superior o cable de guarda desde el nivel del terreno, en m.
- F_s = factor de seguridad 1,0, para estructura de remate y 0 para estructura de suspensión.

2.1.2.4.5. Momento total actuante en el poste

El momento total de volteo, al que se encuentra sometido el poste, es la resultante de la suma vectorial, de los momentos producidos por las fuerzas transversales más los momentos producidos por las fuerzas longitudinales.

Figura 6. Diagrama vectorial de los momentos actuantes en un poste



Fuente: MAZARIEGOS MURCIA, José David. *Comparación técnico económica de la repotenciación de la línea de transmisión de 69 kV Guate Este-Rodríguez Briones utilizando estructuras convencionales contra la implementación de apoyos de compuesto de fibra reforzada con material de polímero.* p. 80.

Partiendo de la figura 6, se puede concluir, entonces:

$$M_t = \sqrt{(M_{rvc} + M_{rvp} + M_{rf})^2 + (M_{rr})^2}$$

Donde:

- $M_t =$ momento total actuante en el poste de concreto, en kg*m.
- $M_{rvc} =$ momento resultante debido a la acción del viento en los cables y cable de guarda, en kg*m.
- $M_{rvp} =$ momento resultante debido a la acción del viento sobre el poste, en kg*m.
- $M_{rf} =$ momento resultante debido a la deflexión de la línea, en kg*m.

- $M_{rr} =$ momento resultante por rotura de conductor o cable de guarda, en kg*m.

2.1.2.4.6. Momento último resistente del poste

La máxima capacidad del poste de soportar todas las fuerzas que actúan en él está definida por el momento máximo resistente del poste, el cual está definido por la resultante de aplicar a 30 cm de la punta del poste la carga máxima de trabajo (clase del poste), que está recomendada por el fabricante de postes por un factor de seguridad de 2.

Como ejemplo, un poste de clase 2 000 indica que el poste se rompe a las 4 000 libras, que son aplicadas a 30 centímetros de la punta del poste.

Para este caso, se tendrá que convertir la carga máxima de trabajo de libras a kilogramos, por lo que el momento último del poste se expresa como:

$$M_u = 2(0,4536 \times clase) \times (H_{up} - 0,3)$$

Donde:

- $M_u =$ Momento último resistente del poste, en kg*m
- $clase =$ Carga máxima de trabajo recomendada por el fabricante
- $H_{up} =$ Altura útil del poste de concreto, en m

2.1.2.5. Vano de viento calculado por momentos

El vano de viento calculado por momentos es la distancia intercostal, que garantiza que los postes están trabajando adecuadamente sin exceder el momento máximo resistente del poste.

A continuación, se calculará el vano viento máximo para un poste de 21,00 metros, clase 2 000, partiendo de los siguientes datos.

- Altura de poste: 21,00 m
- Altura útil: 18,3 m
- Clase de poste: 2 000 libras.
- Estructura tipo: poste de concreto centrifugado
- Deflexión: 0 grados
- Velocidad de viento: 100 km/h
- Vano de viento: 125 m
- % TR conductor: 12,00 % a 25 °C
- % TR cable guarda: 15,86 %
- Diámetro de conductor 740,8 MCM: 0,02516 m
- Diámetro de cable de 5/16" (Guarda) 0,0079248 m

Tabla III. Cálculo de momentos actuantes en un poste

| CALCULO DE MOMENTOS ACTUANTES EN UN POSTE | | | | | | | |
|--|--------------------|-----------------------|---------------------------------------|-------------------------------------|-------------------------------------|------------------------|-------------------|
| 21C2000 | | Altura (m) : 21 | | Clase (lbs) : 2000 | | | |
| Momento debido al viento en los cables | | | | | | | |
| Cable | Cables por fase | Altura (m) | Diámetro de conductor (m) | Vano viento (m) | Presión viento (kg/m ²) | Factor de sobrecarga | Momento (kg-m) |
| Guarda | 1 | 18.2 | 0.0079248 | 125 | 147.6125 | 1 | 2661.29395 |
| Cond. Superior | 1 | 16.8 | 0.025146 | 125 | 147.6125 | 1 | 7794.91424 |
| Cond. Medio | 1 | 14.55 | 0.025146 | 125 | 147.6125 | 1 | 6750.95251 |
| Cond. Inferior | 1 | 12.75 | 0.025146 | 125 | 147.6125 | 1 | 5915.78313 |
| Cond. Superior | 0 | 10.95 | 0.025146 | 125 | 147.6125 | 1 | 0 |
| Cond. Medio | 0 | 9.15 | 0.025146 | 125 | 147.6125 | 1 | 0 |
| Cond. Inferior | 0 | 7.35 | 0.025146 | 125 | 147.6125 | 1 | 0 |
| Momento total debido al viento en los cables | | | | | | | 23122.9438 |
| Momento debido al viento en el poste | | | | | | | |
| Clase | Altura útil (m) | Diámetro en punta (m) | Diámetro en base a nivel de suelo (m) | Presión viento (kg/m ²) | Factor de sobrecarga | Momento (kg-m) | |
| 2000 | 18.4 | 0.255 | 0.535380952 | 147.6125 | 1 | 8707.27205 | |
| Momento total debido al viento en el poste | | | | | | 8707.27205 | |
| Momento debido a la deflexión de la línea | | | | | | | |
| Cable | Cables por fase | Altura (m) | Ángulo (grados) | Tensión de Ruptura (kg) | % tensión de ruptura | Factor de sobrecarga | Momento (kg-m) |
| Guarda | 1 | 18.2 | 0 | 3628.73896 | 15.8613202 | 1.1 | 0 |
| Cond. Superior | 1 | 16.8 | 0 | 11067.65383 | 18.77 | 1.1 | 0 |
| Cond. Medio | 1 | 14.55 | 0 | 11067.65383 | 18.77 | 1.1 | 0 |
| Cond. Inferior | 1 | 12.75 | 0 | 11067.65383 | 18.77 | 1.1 | 0 |
| Cond. Inferior | 0 | 10.95 | 0 | 11067.65383 | 18.77 | 1.1 | 0 |
| Cond. Inferior | 0 | 9.15 | 0 | 11067.65383 | 18.77 | 1.1 | 0 |
| Cond. Inferior | 0 | 7.35 | 0 | 11067.65383 | 18.77 | 1.1 | 0 |
| Momento total debido a la deflexión de la línea | | | | | | | 0 |
| Momento debido a la rotura del conductor | | | | | | | |
| Cable | Cables por fase | Altura (m) | Tensión de Ruptura (kg) | % tensión de ruptura | Factor de sobrecarga | Momento (kg-m) | |
| Guarda | 1 | 18.2 | 3628.73896 | 15.86132021 | 0 | 0 | |
| Cond. Superior | 1 | 16.8 | 11067.65383 | 18.76844264 | 0 | 0 | |
| Cond. Medio | 1 | 14.55 | 11067.65383 | 18.76844264 | 0 | 0 | |
| Cond. Inferior | 1 | 12.75 | 11067.65383 | 18.76844264 | 0 | 0 | |
| Momento total debido a la rotura del conductor | | | | | | 0 | |
| Nota: en el caso de tratarse de una estructura tipo AAF el factor de sobrecarga es 1 | | | | | | | |
| Momento total actuante en el poste | | | | | | | |
| Momento | | | | | | Subtotal (kg-m) | |
| Momento debido al viento en los cables | | | | | | 23122.94384 | |
| Momento debido al viento en el poste | | | | | | 8707.272053 | |
| Momento debido a la deflexión de la línea | | | | | | 0 | |
| Momento por rotura de conductor | | | | | | 0 | |
| Momento total actuante en el poste | | | | | | 31830.2159 | |
| Momento último resistente del poste | | | | | | | |
| Clase (libras) | Clase (kgf) | Altura útil (m) | Factor seg. Fab | Momento resistente último (kg-m) | | | |
| 2000 | 907.18474 | 18.4 | 2 | 32840.08759 | | | |
| Porcentaje de utilización del poste | | | | | | | |
| Clase | Momento resistente | Momento actuante | Porcentaje de utilización | | | | |
| 2000 | 32840.08759 | 31830.21589 | 96.92% | | | | |
| Vano máximo (m) | | | | | | | 130.46 |

Fuente: elaboración propia.

2.1.2.6. Flecha máxima admisible

Es la distancia vertical máxima que se permite en el punto más bajo de la catenaria al eje imaginario del punto de anclaje del conductor más próximo al nivel del terreno. La flecha máxima para diferentes vanos y altura de postes es:

$$f_{max} = H_u - D_{ci} - D_s$$

Donde:

- f_{max} = flecha máxima admisible, en m.
- H_u = altura útil del poste, en m.
- D_{ci} = distancia vertical del conductor más bajo, desde la punta del poste, en m.
- D_s = distancia de seguridad mínima del conductor al suelo, en m.

2.1.2.7. Vano para flecha máxima permisible

La flecha máxima admisible es la mayor distancia que puede bajar el conductor estando tendido sin pasarse de la libranza fase a tierra mínima permitida, por lo que para dicha flecha se tiene un correspondiente vano máximo permisible, el cual puede darse en dos casos:

- Si la flecha para vano calculado por momentos es menor o igual que la flecha máxima admisible, entonces, se debe seleccionar el vano calculado por momentos.

- Si la flecha para vano calculado por momentos es mayor que la flecha máxima admisible, entonces, el vano a seleccionar no debe exceder la libranza fase a tierra mínima:

$$am = \frac{1}{2} \left(\frac{8f_{max}P}{T_0} \right)$$

Donde:

- am = vano máximo para flecha máxima permisible, en m
- f_{max} = flecha máxima admisible, en m
- P = peso unitario del conductor, en kg/m
- T_0 = tensión de diseño, en kg

2.1.2.8. Estructura por kilómetro

Al tener definida la longitud del tramo máximo interpostal, ahora es posible cuantificar con una buena aproximación el número de postes por kilómetro, que se utilizarán a lo largo de la línea.

Si se cuantifican los costos por poste en materiales y construcción por cada kilómetro, se pueden obtener los costos totales de la línea con una buena precisión. El número de estructura por kilómetro se expresa como:

$$No. de estructuras/km = (1\ 000/am) + 1$$

Donde:

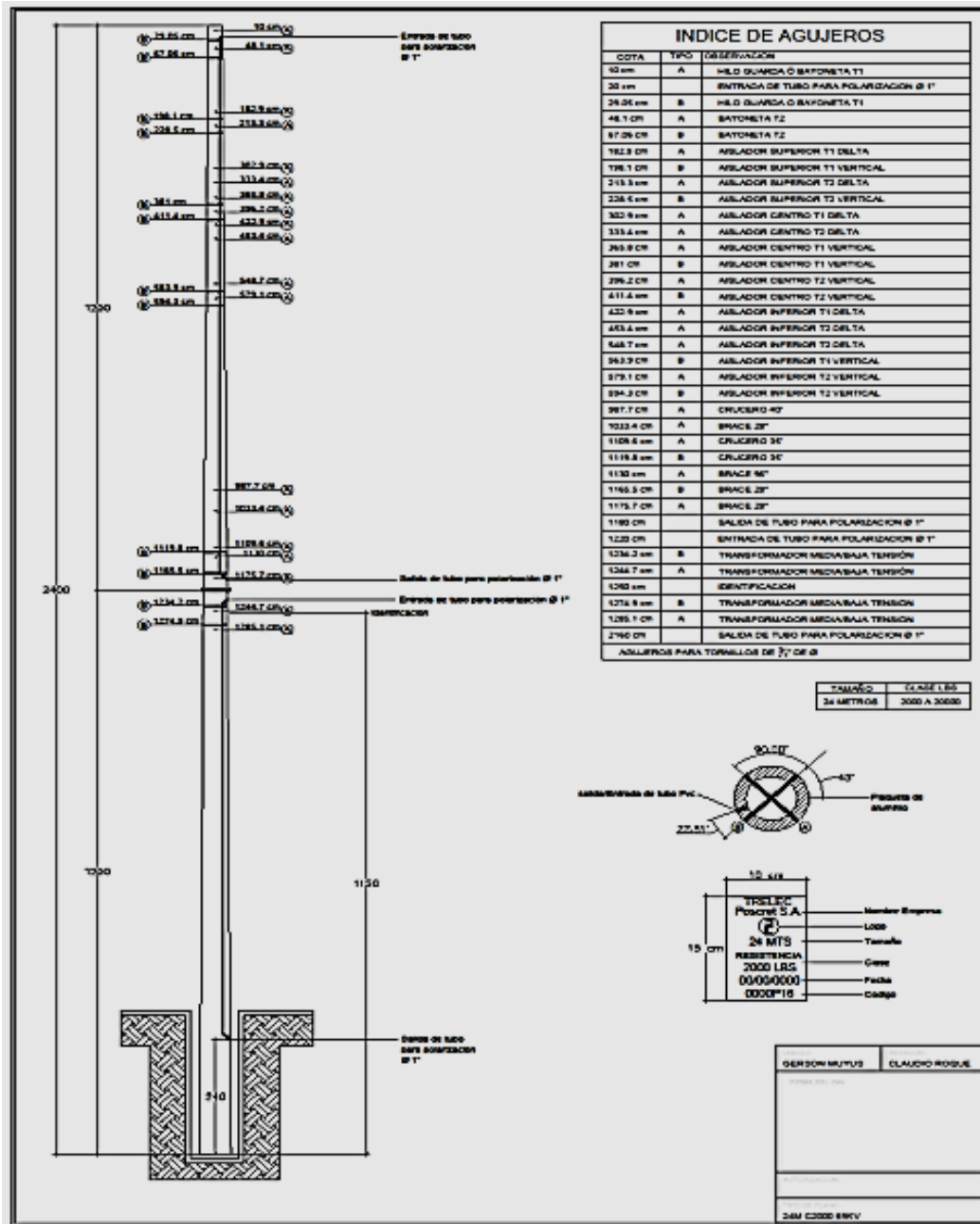
- $am =$ Vano máximo según el caso, por momentos o por flecha máxima admisible, en m.

2.1.2.9. Plantilla de agujeros de monopolos

La plantilla de los agujeros de los postes depende de los herrajes que se instalaran, configuración del aislamiento, nivel de voltaje y las distancias mínimas de seguridad. Las más utilizadas son dos:

- Tipo A: es para la instalación del aislamiento en delta (un aislador en una cara y dos aisladores en la cara opuesta del primer aislador) y se utiliza en las configuraciones II, IIA y V.
- Tipo B: es para la instalación del aislamiento en vertical en una sola cara y se utiliza en las configuraciones I, III, IV y V.

Figura 7. Plantilla de agujeros para postes de 21 y 24 metros para líneas de 69 kV con circuito de distribución de 13,8 kV



Fuente: TRELEC S. A. *Plantilla de agujeros para postes*. <https://eegsa.com/trelec-s-a/>.

Consulta: 20 de junio de 2018.

2.1.3. Tipos de monopolos según su material de fabricación

El material de los postes depende de su costo y el lugar de instalación. Los más utilizados en el SIN son los siguientes:

2.1.3.1. Monopolo de hormigón

Las estructuras tipo monopolo de hormigón son estructuras seccionadas de alta resistencia y con armadura de acero soldado de forma troncocónica hueca, con su eje longitudinal debidamente centrado, fabricados por los procesos centrifugados, armado y pretensado, con una pendiente de la conicidad de 1 Cm/m y el coeficiente de sobre carga de diseño de factor de seguridad 2.

La estructura monopolo incluyen un tubo poliducto ½” fundido para la instalación de la bajada a tierra, con tornillos con tuerca de presión para la instalación de las secciones y masilla para evitar el ingreso de agua en el flange siendo requerimientos específicos del cliente al proveedor.

Tabla IV. **Monopolos de hormigón seccionados, clases y medidas**

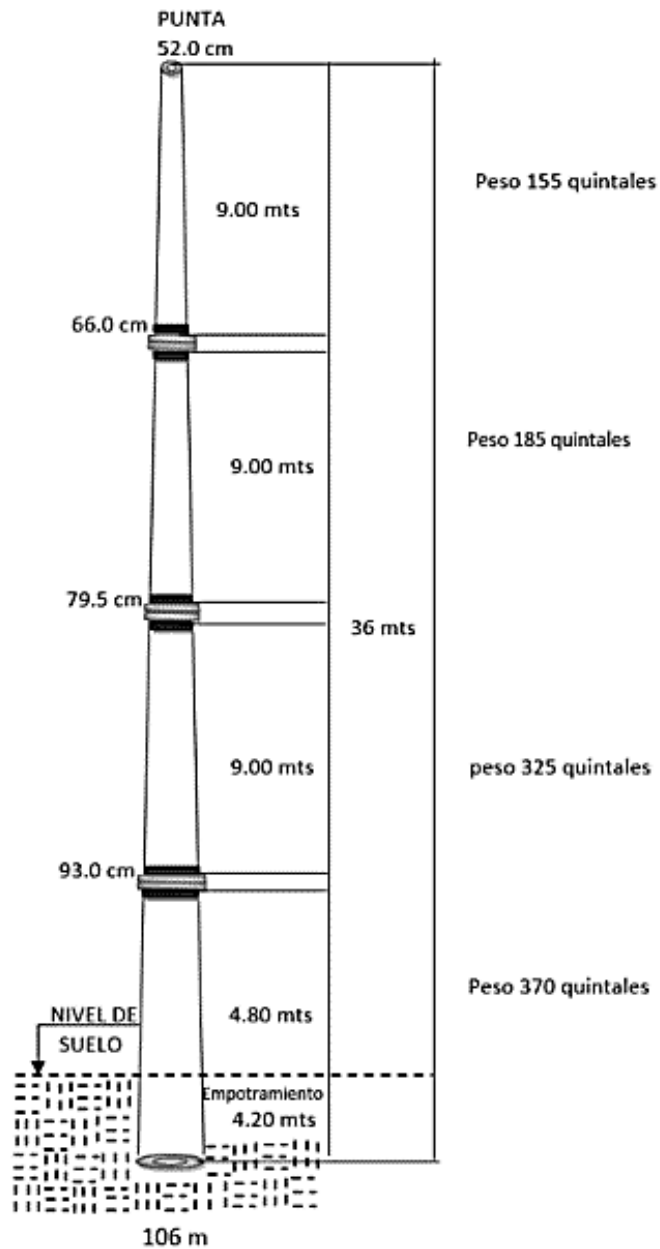
| Longitud (m) | Resistencia nominal FS=2 | Diámetro superior (mm) | Intermedio (mm) | Diámetro inferior (mm) | Peso punta (lb) | Peso base (lb) | Peso total (lb) | Empotramiento 10% + 0,6 m (m) |
|--------------|--------------------------|------------------------|-----------------|------------------------|-----------------|----------------|-----------------|-------------------------------|
| 15 | 1 000 | 165 | | 393 | | | 4 550 | 2,1 |
| 15 | 2 000 | 210 | | 420 | | | 5 200 | 2,1 |
| 16 | 1 000 | 165 | | 393 | | | 4 550 | 2,2 |
| 16 | 2 000 | 210 | | 461 | | | 5 500 | 2,2 |
| 18 | 2 000 | 210 | | 480 | | | 7 800 | 2,4 |
| 18 | 3 000 | 255 | | 525 | | | 10 800 | 2,4 |
| 18 | 4 000 | 300 | | 570 | | | 12 050 | 2,4 |
| 18 | 5 000 | 345 | | 615 | | | 15 950 | 2,4 |
| 18 | 6 000 | 390 | | 660 | | | 19 250 | 2,4 |
| 21 | 2 000 | 255 | 435 | 570 | 5 865 | 8 438 | 14 303 | 2,7 |
| 21 | 2 500 | 255 | 435 | 570 | 6 065 | 8 638 | 14 703 | 2,7 |

Continuación de la tabla IV.

| | | | | | | | | |
|----|--------|-----|-----|-----|--------|---------|--------|-----|
| 21 | 3 000 | 300 | 480 | 615 | 8 011 | 10 512 | 18 523 | 2,7 |
| 21 | 3 500 | 300 | 480 | 615 | 8 211 | 10 712 | 18 923 | 2,7 |
| 21 | 4 000 | 300 | 480 | 615 | 8 411 | 10 912 | 19 325 | 2,7 |
| 21 | 5 000 | 390 | 570 | 705 | 11 342 | 14 201 | 25 543 | 2,7 |
| 21 | 6 000 | 390 | 570 | 705 | 11 742 | 14 601 | 26 343 | 2,7 |
| 21 | 7 000 | 390 | 570 | 705 | 12 142 | 15 001 | 27 143 | 2,7 |
| 21 | 10 000 | 570 | 750 | 885 | 21 014 | 22 772 | 43 786 | 2,7 |
| 24 | 2 000 | 255 | 435 | 570 | 5 865 | 11 699 | 17 564 | 3 |
| 24 | 2 500 | 255 | 435 | 570 | 6 065 | 11 899 | 17 964 | 3 |
| 24 | 3 000 | 300 | 480 | 615 | 8 011 | 14 435 | 22 446 | 3 |
| 24 | 4 000 | 300 | 480 | 615 | 8 411 | 14 535 | 23 246 | 3 |
| 24 | 5 000 | 390 | 570 | 705 | 11 342 | 190 666 | 30 408 | 3 |
| 24 | 6 000 | 390 | 570 | 705 | 11 742 | 19 466 | 31 208 | 3 |
| 24 | 7 000 | 390 | 570 | 705 | 12 142 | 19 867 | 32 009 | 3 |
| 27 | 2 000 | 255 | 480 | 660 | 8 852 | 14 346 | 23 198 | 3,3 |
| 27 | 3 000 | 300 | 525 | 705 | 11 492 | 15 576 | 27 068 | 3,3 |
| 27 | 4 000 | 300 | 525 | 705 | 11 800 | 15 900 | 27 700 | 3,3 |
| 27 | 5 000 | 345 | 570 | 750 | 13 231 | 19 413 | 32 644 | 3,3 |
| 27 | 6 000 | 390 | 615 | 795 | 15 326 | 20 312 | 35 638 | 3,3 |
| 27 | 7 000 | 390 | 615 | 795 | 15 600 | 20 600 | 36 200 | 3,3 |
| 27 | 10 000 | 525 | 755 | 930 | 24 191 | 30 038 | 54 229 | 3,3 |
| 30 | 3 000 | 300 | 525 | 750 | 10 529 | 20 973 | 31 502 | 3,6 |
| 30 | 4 000 | 300 | 525 | 750 | 10 920 | 21 373 | 32 293 | 3,6 |
| 30 | 5 000 | 345 | 570 | 795 | 11 790 | 23 899 | 35 689 | 3,6 |
| 30 | 1 000 | 480 | 705 | 930 | 23 266 | 35 066 | 58 332 | 3,6 |
| 33 | 3 000 | 300 | 570 | 795 | 15 078 | 24 671 | 39 749 | 3,9 |
| 33 | 4 000 | 300 | 570 | 795 | 15 370 | 24 971 | 40 341 | 3,9 |
| 33 | 5 000 | 345 | 615 | 840 | 16 737 | 27 622 | 44 359 | 3,9 |
| 33 | 10 000 | 435 | 705 | 930 | 24 238 | 37398 | 61 636 | 3,9 |
| 36 | 3 000 | 300 | 570 | 840 | 13 591 | 32 251 | 45 842 | 4,2 |
| 36 | 4 000 | 300 | 570 | 840 | 13 891 | 32 551 | 46 442 | 4,2 |
| 36 | 5 000 | 345 | 615 | 885 | 16 737 | 33 714 | 50 451 | 4,2 |
| 39 | 3 000 | 300 | 480 | 885 | | | | 4,5 |
| 42 | 3 000 | 300 | 480 | 930 | | | 81 000 | 4,8 |
| 45 | 3 000 | 255 | 480 | 930 | | | | 5,1 |

Fuente: elaboración propia.

Figura 8. **Características técnicas de un monopolo de hormigón de 36 metros de altura y clase 12,000 lbf de cuatro piezas**



Fuente: TRELEC S. A. *Características de un monopolo*. <https://eegsa.com/trelec-s-a/>. Consulta:

23 de junio de 2018.

2.1.3.2. Monopolo de metal de acero galvanizado

Las estructuras tipo monopolo de metal de acero galvanizado fabricados para el tendido de líneas de transmisión de energía eléctrica consisten en varias secciones tubulares que embonadas conforman una estructura metálica espacial troco-cónica, cuya sección transversal es poligonal con diámetros superiores e inferiores diversos, para ser instalados en el suelo.

Los monopolos de metal de acero galvanizado son de alta soldabilidad y permitir un doblado en frío sin resquebraduras alguna, ni punto inicial de ruptura con un mínimo de 3 mm de espesor. Las secciones son cortadas y luego dobladas para conformar secciones troco-piramidales soldadas longitudinalmente con equipos automáticos de arco sumergido, galvanizadas internas y externamente con un mínimo de espesor de galvanizado de 150 micrones, el extremo superior del monopolo es sellado para evitar filtraciones de agua o una tapadera del mismo material y su tratamiento.

Figura 11. **Monopolo de metal de acero galvanizado de 24 metros clase 3 000 lbf para líneas de transmisión de 69 kV**



Fuente: elaboración propia.

2.1.3.3. Monopolo de resina

Las estructuras tipo monopolo de resina poliuretano a diferencia de los anteriores están formado por módulos, estos se pueden combinar para obtener la altura y clase que se necesita. Los módulos son reforzados con fibras continuas de filamento tejido y de tipo E-Glass cubiertos con una capa exterior que consta de una resina alifática de poliuretano, proporcionándole a las capas expuestas del monopolo una estabilidad superior para los rayos ultravioleta, así como como una resistencia a las inclemencias del tiempo. Todos los módulos

están debidamente identificados y fabricados con las normas que el cliente requiera.

Una de las ventajas de los monopolos de resina que son cortos y ligeros que permiten la facilidad de maniobrar, transportar e instalar. Dado que las secciones modulares se acomodan juntas. Facilita y economiza su almacena y transporte.

Figura 12. **Monopolo de resina de 21 metros de altura y clase 4 000 lbf**



Fuente: elaboración propia.

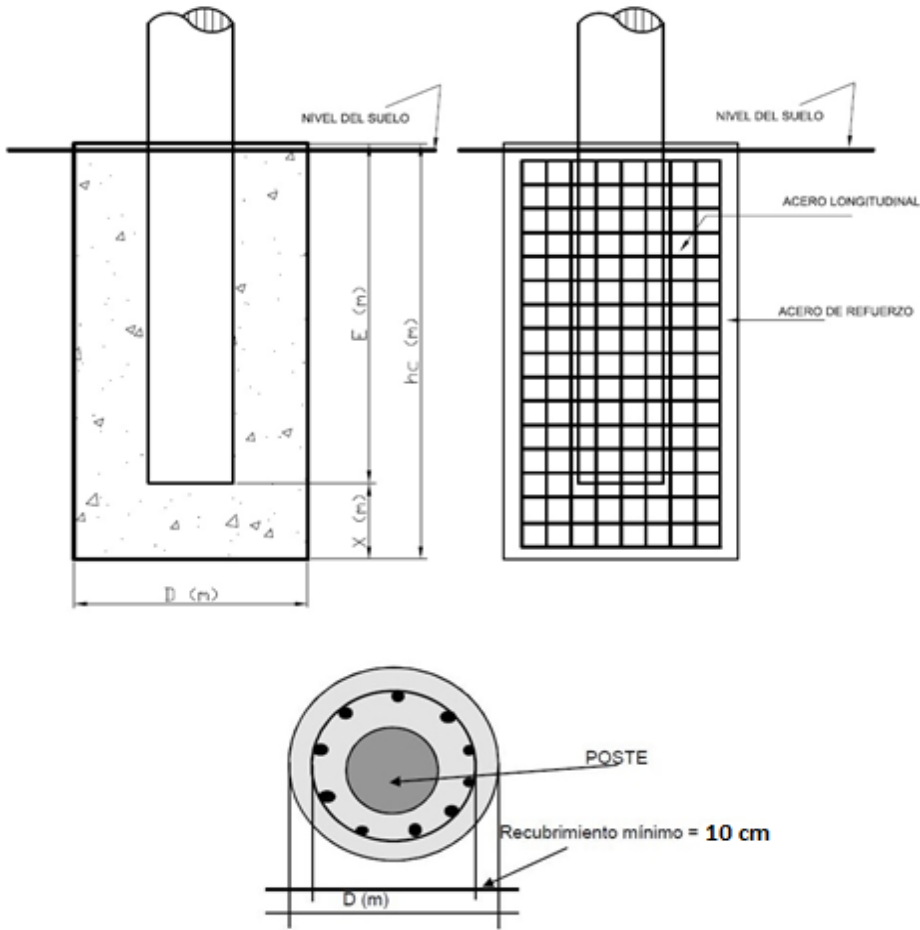
2.2. Cimentaciones

Las cimentaciones son las estructuras utilizadas para soportar, conectar y transmitir cargas hacia el suelo; existen diferentes tipos de cimientos que dependen principalmente de:

- Propiedades físicas y mecánicas del suelo
- Capacidad de soporte del suelo
- Composición de los estratos del suelo
- Condiciones especiales constructivas o del suelo
- Riegos
- Materiales de construcción
- Protección de cimentaciones

Para determinar lo anterior es necesario realizar estudios geotécnicos y para realizarlos se deben tomar muestras del terreno por medio de un método de exploración de suelos.

Figura 13. **Detalle de cimientos para monopolos de líneas aéreas de transmisión**



Fuente: TRELEC, S.A. *Detalle de cimientos para monopolos*. <https://eegsa.com/trelec-s-a/>.

Consulta: 23 de junio de 2018.

Tabla V. **Medidas de cimientos para monopolos de líneas aéreas de transmisión**

| Altura de poste (m) | Clase (lb) | E (m) | hc (m) | X (m) | D (m) | Acero de refuerzo | Acero longitudinal |
|---------------------|------------|-------|--------|-------|-------|-------------------|--------------------|
| 21 | 2 000 | 2,7 | 3,2 | 0,5 | 1,14 | N/A | N/A |
| 21 | 3 000 | 2,7 | 3,2 | 0,5 | 1,14 | No. 6 @ 20 cm | No. 4 @ 10 cm |
| 21 | 4 000 | 2,7 | 3,5 | 0,8 | 1,23 | No. 6 @ 20 cm | No. 4 @ 15 cm |
| 21 | 5 000 | 2,7 | 3,7 | 1 | 1,5 | No. 6 @ 20 cm | No. 4 @ 15 cm |
| 21 | 6 000 | 2,7 | 3,7 | 1,4 | 1,5 | No. 6 @ 20 cm | No. 4 @ 15 cm |
| 21 | 7 000 | 2,7 | 1,8 | 1,8 | 1,5 | No. 6 @ 10 cm | No. 4 @ 20 cm |
| 21 | 8 000 | 2,7 | 5,2 | 2,5 | 1,77 | No. 6 @ 10 cm | No. 4 @ 20 cm |
| 21 | 10 000 | 2,7 | 5,2 | 2,5 | 1,77 | No. 6 @ 10 cm | No. 4 @ 10 cm |
| 21 | 12 000 | 2,7 | 5,2 | 2,5 | 1,77 | No. 6 @ 10 cm | No. 4 @ 10 cm |
| 24 | 3 000 | 3 | 3,5 | 0,5 | 1,32 | No. 6 @ 15 cm | No. 4 @ 15 cm |
| 24 | 4 000 | 3 | 4,2 | 1,2 | 1,32 | No. 6 @ 15 cm | No. 4 @ 15 cm |
| 24 | 5 000 | 3 | 4,5 | 1,5 | 1,5 | No. 6 @ 15 cm | No. 4 @ 15 cm |
| 24 | 7 000 | 3 | 4,8 | 1,8 | 1,5 | No. 6 @ 10 cm | No. 4 @ 10 cm |
| 24 | 10 000 | 3 | 5,5 | 2,5 | 1,9 | No. 6 @ 10 cm | No. 4 @ 10 cm |
| 27 | 3 000 | 3,3 | 4,3 | 1 | 1,9 | No. 6 @ 15 cm | No. 4 @ 15 cm |
| 27 | 4 000 | 3,3 | 4,5 | 1,2 | 1,9 | No. 6 @ 15 cm | No. 4 @ 15 cm |

Fuente: TRELEC, S.A. *Detalle de cimientos para monopolos.* <https://eegsa.com/trelec-s-a/>.

Consulta: 23 de junio de 2018.

2.2.1. Exploración de suelos

Son los métodos realizados por especialistas en mecánica de suelos para clasificar en forma directa en el sitio el tipo de suelo donde se pretende realizar una construcción de obra civil y su entorno. Existe diferentes métodos de exploración de suelos sin embargo los más utilizados son los siguientes.

2.2.1.1. Método de cielo abierto

Consiste en excavar pozos manualmente o con maquinaria con dimensiones lo suficientemente grandes para que un técnico pueda bajar directamente para examinar y tomar muestras de los diferentes estratos del

suelo. Los pozos proporcionan una visión clara de la estratificación de los suelos y la presencia de cristales principalmente en terrenos con material de relleno se pueden reconocer inmediatamente. De ser factible realizar la excavación a cielo abierto las ventajas son:

- Condiciones del suelo precisando el espesor de cada estrato.
- Extracción de muestras alteradas par ensayos de clasificación.
- Extracción cuando sea posible de muestras inalteradas para la ejecución de ensayos especiales de laboratorio.
- Ejecución de ensayo de veleta de bolsillo, penetrómetro portátil y otros en cada estrato.
- Ejecución de ensayos de densidad natural.

Las desventajas son:

- Topografía del terreno
- Nivel freático superficial
- Terreno muy deleznable
- Rellenos sanitarios con gases tóxicos

Figura 14. **Estudio de suelo por excavación de cielo abierto**



Fuente: *Exploración de suelos*. <https://www.cuevadelcivil.com/2017/05/exploracion-de-suelo-y-toma-de-muestras.html>. Consulta: 31 de julio de 2018.

2.2.1.2. **Método SPT (*standard penetration test*)**

El método consiste en hincar un tubo partido para que penetre el terreno con un martillo de 140 lb de peso que cae a 75 cm de altura y contabilizar el número de golpes necesarios para llegar a la profundidad determinada según normas A.S.T.M. 1586-64T (*standard penetration test*).

Figura 15. **Tubo partido para estudio de suelos con el método SPT**

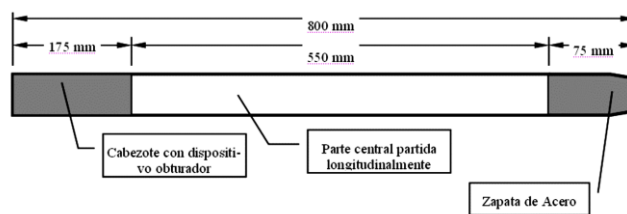


Figura 11.12 Tubo partido y sus posibles dimensiones

Fuente: *Tubo partido*. [ftp://ftp.unicauca.edu.co/cuentas/.cuentasbajadas29092009/lucruz/docs/Curso%20FundacionesExposiciones%20estudiantes/ENSAYO%20DE%20PENETRACION%20ESTANDAR%20\(SPT\).pdf](ftp://ftp.unicauca.edu.co/cuentas/.cuentasbajadas29092009/lucruz/docs/Curso%20FundacionesExposiciones%20estudiantes/ENSAYO%20DE%20PENETRACION%20ESTANDAR%20(SPT).pdf). Consulta: 1 de agosto del 2018.

Con el tubo partido que permite tomar una muestra en su interior naturalmente alterada es uno de los métodos más utilizados en la realización de sondeos con el que se obtienen los mejores resultados y proporciona información muy útil del entorno del suelo.

Figura 16. **Prueba de penetración estándar (SPT)**



Fuente: elaboración propia.

Con las muestras tomadas del terreno se procede a realizar el estudio geotécnico.

Figura 17. **Muestras para pruebas de laboratorio de prueba de SPT**



Fuente: elaboración propia.

2.2.2. Estudio geotécnico

El estudio geotécnico son los ensayos que permiten obtener la propiedades físicas y mecánicas del suelo, son realizados por especialistas en mecánica de suelos. El estudio proporciona la siguiente información del terreno:

- Granulometría: consiste en determinar la composición del suelo en función del tamaño de los granos que lo compone. Para suelos compuesto de granos grueso se utiliza un ensayo de granulométrico de mallas que consiste en pasa una muestra de suelo por diversas mallas para comprobar la cantidad de suelo que pasa a través de la misma.

Tabla VI. **Tamaños de mallas estándar en EE. UU.**

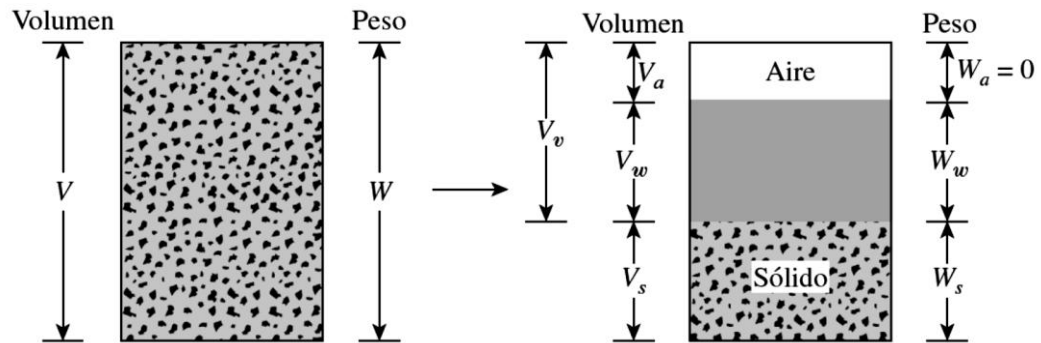
| Malla núm. | Abertura (mm) |
|-------------------|----------------------|
| 4 | 4.750 |
| 6 | 3.350 |
| 8 | 2.360 |
| 10 | 2.000 |
| 16 | 1.180 |
| 20 | 0.850 |
| 30 | 0.600 |
| 40 | 0.425 |
| 50 | 0.300 |
| 60 | 0.250 |
| 80 | 0.180 |
| 100 | 0.150 |
| 140 | 0.106 |
| 170 | 0.088 |
| 200 | 0.075 |
| 270 | 0.053 |

Fuente: BRAJA, M. Das. *Principios de ingeniería de cimentaciones*. p. 2.

Para suelos compuestos de granos finos se utiliza un ensayo hidrométrico se basa en el principio de sedimentación de las partículas de un suelo en agua.

- Relaciones peso – volumen: los suelos son sistemas de tres fases que consisten en partículas sólidas, agua y gases (aire). Para conocer las relaciones peso – volumen es necesario separar cada una de dichas partes.

Figura 18. Relación peso – volumen



Fuente: BRAJA, M. Das. *Principios de ingeniería de cimentaciones*. P. 6.

La relación de vacíos e , es la relación del volumen de vacíos al volumen de sólidos de un suelo en una masa de suelo dada.

$$e = \frac{V_v}{V_s}$$

Donde:

- $V_v =$ volumen de vacíos
- $V_s =$ volumen de sólidos

La porosidad n , es la relación del volumen de vacíos entre volumen de la muestra de suelo.

$$n = \frac{V_v}{V}$$

Donde:

- $V =$ volumen total del suelo

El grado de saturación S , es la relación de volumen de agua en los espacios vacíos entre el volumen de vacíos.

$$S(\%) = \frac{V_w}{V_v} \times 100$$

Donde:

- $V_s =$ volumen de agua

Las relaciones de peso se definen de la siguiente manera:

Contenido de humedad $w(\%)$, es la relación del peso del contenido de agua entre el peso de los sólidos.

$$w(\%) = \frac{W_w}{W_s} \times 100$$

Donde:

- $W_w =$ peso de los sólidos del suelo
- $W_s =$ peso del agua

El peso específico húmero γ , es la relación del peso entre el volumen de la muestra.

$$\gamma = \frac{W}{V}$$

Donde:

- $W =$ peso total de la muestra de suelo $= W_w + W_s$

El peso específico húmedo γ_d , es la relación del peso de los sólidos entre el volumen de la muestra.

$$\gamma_d = \frac{W_s}{V}$$

Mediante la relación de las expresiones presentadas anteriormente, es posible relacionar el peso específico tanto seco como saturado. Para ello se introduce el término G_s (gravedad específica).

Tabla VII. **Gravedad específica de algunos suelos**

| Tipo de suelo | G_s |
|----------------------|-------------------------|
| Arena de cuarzo | 2.64-2.66 |
| Limo | 2.67-2.73 |
| Arcilla | 2.70-2.9 |
| Marga | 2.60-2.75 |
| Loess | 2.65-2.73 |
| Turba | 1.30-1.9 |

Fuente: BRAJA. M. Das. *Principios de ingeniería de cimentaciones*. P. 10.

- Densidad relativa: en suelos granulares el grado de compactación en el campo se puede medir de acuerdo con la densidad relativa definida como:

$$D_r(\%) = \frac{e_{m\acute{a}x} - e}{e_{m\acute{a}x} - e_{m\acute{i}n}} \times 100$$

Donde:

- $e_{m\acute{a}x}$ = relación de vacíos del suelo en el estado más suelto
- $e_{m\acute{i}n}$ = relación de vacíos en el estado más denso
- e = relación de vacíos *in situ*

También, puede expresarse en función del peso específico:

$$D_r(\%) = \left\{ \frac{\gamma_d - \gamma_{d(m\acute{i}n)}}{\gamma_{d(m\acute{a}x)} - \gamma_{d(m\acute{i}n)}} \right\} \frac{\gamma_{d(m\acute{a}x)}}{\gamma_d} \times 100$$

Donde:

- γ_d = peso específico seco *in situ*.
- $\gamma_{d(m\acute{a}x)}$ = peso específico seco en el estado más denso; es decir, cuando la relación de vacíos es $e_{m\acute{i}n}$.
- $\gamma_{d(m\acute{i}n)}$ = peso específico seco en el estado más suelto; es decir, cuando la relación de vacíos es $e_{m\acute{a}x}$.

Tabla VIII. **Densidad de un suelo granular**

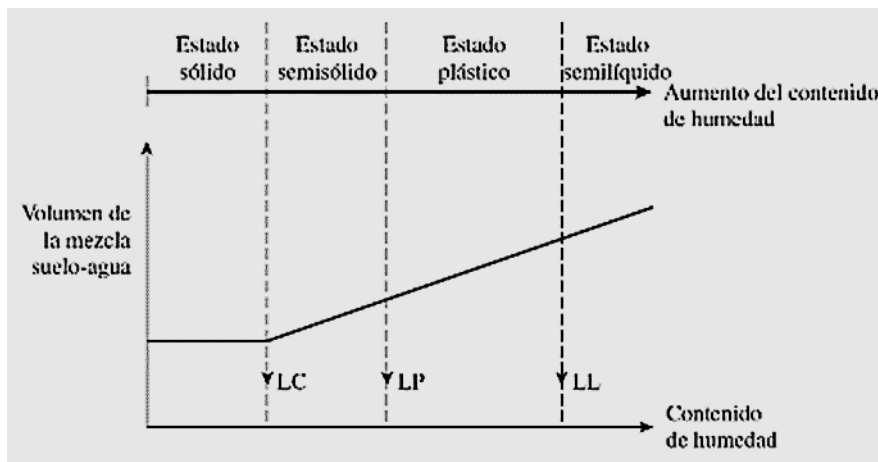
| Densidad relativa, D_r(%) | Descripción |
|---|--------------------|
| 0-20 | Muy suelto |
| 20-40 | Suelto |
| 40-60 | Medio |
| 60-80 | Denso |
| 80-100 | Muy denso |

Fuente: BRAJA, M. Das. *Principios de ingeniería de cimentaciones*. p. 11.

- Límites de Atteberg: determina el contenido de humedad que posee un suelo para que pueda cambiarse de estado a semisólido, sólido, semilíquido o comportarse como un material plástico con límites dependiendo del porcentaje de agua que contenga.
 - El límite líquido de un suelo se determina utilizando la copa de casagrande (designación de prueba D-4318 de la ASTM) y se define como el contenido de humedad en que el que cierra una ranura de 12,4 mm mediante 25 golpes.
 - El límite plástico se define como el contenido de humedad en el que el suelo se agrieta al formar un rollito de 3,18 de diámetro (designación de prueba D-4318 de la ASTM).
 - El límite de contracción se define como el contenido de humedad en el que el suelo no experimenta ningún cambio adicional en su

volumen con la pérdida de humedad (designación de la prueba D-427 de la ASTM).

Figura 19. Límites de Atterberg



Fuente: BRAJA, M. Das. *Principios de ingeniería de cimentaciones*. p. 16.

La diferencia entre el límite líquido y el límite plástico de un suelo se define como el índice de plasticidad.

$$IP = LL - LP$$

El índice de liquidez es la consistencia relativa de un suelo cohesivo en el estado natural se puede definir por medio una relación dada por:

$$IL = \frac{w - LP}{LL - LP}$$

Donde:

- w = contenido de humedad *in situ* del suelo

Debido a que la plasticidad de un suelo se ocasiona por el agua adsorbida que rodea las partículas de arcilla, se puede esperar que el tipo de minerales de arcilla y sus cantidades proporcionales en un suelo afectarán los límites líquido y plástico, a este fenómeno se le denomina actividad y se utiliza para identificar el potencial de expansión de los suelos arcillosos.

$$A = \frac{IP}{(\% \text{ de la fracción de tamaño de arcilla, el peso})}$$

Tabla IX. **Actividades de minerales de arcilla**

| Mineral | Actividad (A) |
|--------------------------------|----------------------|
| Esmectitas | 1-7 |
| Ilita | 0.5-1 |
| Caolinita | 0.5 |
| Halloysita (4H ₂ O) | 0.5 |
| Halloysita (2H ₂ O) | 0.1 |
| Atapulgita | 0.5-1.2 |
| Alofana | 0.5-1.2 |

Fuente: BRAJA. M. Das. *Principios de ingeniería de cimentaciones*. p. 17.

- Sistemas de clasificación de suelos: se dividen en grupos y subgrupos con base en propiedades ingenieriles lo más principales de uso actual son:

- American Association of State Highway and Transportation Officials (AASHTO) fue propuesto originalmente para el Highway Research Board's Committee on Classification of Material for Subgrades on Granular Type Roads (1945). De acuerdo con la forma presente de este sistema los suelos se pueden clasificar según ocho grupos principales A-1 a A-8 con base en su distribución granulométrica, límite líquido e índice de plasticidad.

Tabla X. Sistema de clasificación de suelos AASHTO

| Clasificación general | Materiales granulares (35% o menos de la muestra total pasa la malla núm. 200) | | | | | | |
|----------------------------------|---|--------|----------------------------------|----------------------------------|--------|--------|--------|
| | A-1 | | A-3 | A-2 | | | |
| Clasificación de grupo | A-1-a | A-1-b | | A-2-4 | A-2-5 | A-2-6 | A-2-7 |
| Análisis por mallas (% que pasa) | | | | | | | |
| Malla núm. 10 | 50 máx | | | | | | |
| Malla núm. 40 | 30 máx | 50 máx | 51 mín | | | | |
| Malla núm. 200 | 15 máx | 25 máx | 10 máx | 35 máx | 35 máx | 35 máx | 35 máx |
| Para la fracción que pasa | | | | | | | |
| Malla núm. 40 | | | | | | | |
| Límite líquido (LL) | | | | 40 máx | 41 mín | 40 máx | 41 mín |
| Índice de plasticidad (IP) | 6 máx | | No plástico | 10 máx | 10 máx | 11 mín | 11 mín |
| Tipo usual de material | Fragmentos de roca, grava y arena | | Arena fina | Grava y arena limosa o arcillosa | | | |
| Clasificación de la capa | Excelente a buena | | | | | | |
| Clasificación general | Materiales de limo y arcilla (más de 35% de la muestra total pasa la malla núm. 200) | | | | | | |
| | A-4 | A-5 | A-6 | A-7 | | | |
| Análisis por mallas (% que pasa) | | | | | | | |
| Malla núm. 10 | | | | | | | |
| Malla núm. 40 | | | | | | | |
| Malla núm. 200 | 36 mín | 36 mín | 36 mín | 36 mín | | | |
| Para la fracción que pasa | | | | | | | |
| Malla núm. 40 | | | | | | | |
| Límite líquido (LL) | 40 máx | 41 mín | 40 máx | 41 mín | | | |
| Índice de plasticidad (IP) | 10 máx | 10 máx | 11 mín | 11 mín | | | |
| Tipo usual de material | Principalmente suelos limosos | | Principalmente suelos arcillosos | | | | |
| Calificación subrasante | Regular a malo | | | | | | |

^aSi $IP \leq LL - 30$, la clasificación es A-7-5.

^bSi $IP > LL - 30$, la clasificación es A-7-6.

Fuente: BRAJA. M. Das. *Principios de ingeniería de cimentaciones*. p. 18.

- Unified Soil Classification System (Corps of Engineers, Department of the Army y Bureau of Reclamación), se propuso originalmente A. Casagrande en 1942 y más tarde lo revisó y lo adoptó el United States Bureau of Reclamation y el S Army Corps of Engineers. En la actualidad, el sistema se utiliza prácticamente en todo el trabajo geotécnico.

Tabla XI. **Símbolos del Unified Soil Classification System**

| Símbolo | G | S | M | C | O | Pt | H | L | W | P |
|--------------------|----------|----------|----------|----------|---------------------------|------------------------------------|------------------|------------------|---------------|--------------|
| Descripción | Grava | Arena | Limo | Arcilla | Limos orgánicos y arcilla | Turba y suelos altamente orgánicos | Alta plasticidad | Baja plasticidad | Bien graduado | Mal graduado |

Fuente: BRAJA, M. Das. *Principios de ingeniería de cimentaciones*. p. 19.

Tabla XII. **Límites del tamaño de suelos separados**

| Sistema de clasificación | Tamaño del grano (mm) |
|---------------------------------|---|
| Unificado | Grava: 75 mm a 4.75 mm Arena: 4.75 mm a 0.075 mm Limo y arcilla (finos): < 0.075 mm |
| AASHTO | Grava: 75 mm a 2 mm Arena: 2 mm a 0.05 mm Limo: 0.05 mm a 0.002 mm Arcilla: < 0.002 mm |

Fuente: BRAJA, M. Das. *Principios de ingeniería de cimentaciones*. p. 7.

Los estudios de suelos deben contener la siguiente información:

- Interpretación de datos
- Determinación de las densidades del material
- Determinación de la humedad de cada estrato
- Determinar la presencia del nivel freático en el sondeo
- Esquema del perfil estratigráfico de la perforación
- Capacidad soporte
- Resultados de trabajo de laboratorio y clasificación
- Módulo de reacción del suelo (k de balasto)
- Constancia de colegiado activo
- Recomendación y conclusiones

Tabla XIII. **Reporte de estudio de suelos por el método SPT**

| Proyecto | Línea circuito sencillo milagro-acacias 69 kv |
|--|---|
| Sondeo/poste | No. 1/p-603388 |
| Sitio | La gomera, escuintla, guatemala |
| Coordenadas utm | Zona: 15 p este: 717 932,50 m norte: 1 563 811,38 m |
| Descripción de sitio | Terreno relativamente plano rodeado de vegetación con árboles de altura variable entre 2 a 5 metros. Al borde de rd-2. Exploración a un costado de poste 603 388. Altura aproximada 62 msnm. |
| Formación geológica | (q1) abanicos laháricos y fluviales. En la parte proximal y media abundan bloques de lava en una matriz tobácea de abanicos, mientras que en la sección distal las fracciones son de arenas más finas formadas en la época cuaternaria. |
| Zona sísmica (agies) | Clase de sitio d, io = 4, scr = 1,65 g s1r = 0,60 g |
| Subsuelo disponible para cimentación | Arena mal graduada con limo y grava color gris oscuro (spsm) gggg (a-3 [0]). |
| Nivel freático | No se presentó |
| Grado de dificultad de excavación manual | Media |
| Cohesión y ángulo de fricción interna | Cohesión 0,00 kg/cm ² , ángulo de fricción interna 28,0° |
| Capacidad soporte de diseño (b = 1x1) | 1,54 kg/cm ² (151,02 kpa) |
| Cota mínima de cimentación | (-)2,50 metros o mayor según chequeo estructural. |
| Cimiento recomendado | Pila con campana, según criterio de diseñador. |

Continuación de la tabla XIII.

| | |
|-----------------|--|
| Conclusiones | Tomando en cuenta el ensayo spt y los resultados de capacidad de carga, el suelo trabaja adecuadamente con una capacidad de carga de 1,54 – 1,31 kg/cm ² a una cota de -2,50 metros, según las dimensiones de zapata. (ver tabla de cálculo de capacidad de carga en anexos) |
| Recomendaciones | Es importante densificar el suelo natural previo a colocar la cimentación y luego utilizar ya sea una base de concreto pobre de 5 cm, o una base de 10 cm de suelo cemento compactado para transmitir de mejor manera los esfuerzos. |
| Observaciones | Considerar la posible aparición del nivel freático de acuerdo con los cambios climáticos, según la intensidad de lluvias. |

Fuente: elaboración propia.

Con la clasificación del suelo y las propiedades físicas y mecánicas proporcionadas por el análisis del estudio de suelo por el especialista se procede a realizar el diseño de los cimientos.

2.2.3. Diseño estructural de cimentaciones para monopolos

El diseño de estructuras de cimentación se basa en modelos matemáticos que se adaptan a comportamientos específicos, los cuales dependen del tipo de estructura y las propiedades del suelo.

En general, existen dos tipos de modelos matemáticos para cimentaciones superficiales y profundas, que son comportamientos de cuerpo rígido y de sólido deformable.

2.2.3.1. Modelo de cuerpo rígido

El modelo de cuerpo rígido se asume que no existen deformaciones en el cimiento sino únicamente traslación o giro es aplicable a estructuras de mucho volumen o con mucha rigidez de tal modo que lo único que interesa es saber si

la estructura no hace mucha presión sobre el suelo, o si la misma no se mueve demasiado.

2.2.3.2. Modelo flexible

El modelo flexible (o de sólido deformable) se espera que la estructura tenga la flexibilidad suficiente como para presentar deformaciones de uno o varios tipos (compresión, flexión, torsión y tensión) presenta deformaciones como pandeos o desplazamientos diferenciales, y ocurren en estructuras más esbeltas.

En general se ha adoptado el uso de estructuras deformables, ya que las mismas resultan ser más económicas en comparación con los modelos de cuerpo rígido.

Luego de elegir el método con el cual se diseñarán los cimientos es indispensable considerar el comportamiento mecánico – estructural del cimiento. A pesar de que se trata de una amplia diversidad de aspectos involucrados en el estudio de un cimiento finalmente se puede identificar algunos aspectos concluyentes:

- Las fuerzas que interactúan con la estructura. Se deben conocer con mucho detalle, las condiciones naturales y de funcionamiento que afectan la estructura. Todo esto se traduce a diagramas de corte, deflexión, fuerza axial y vibraciones.
- Clasificación de sitio: caracteriza el sitio en donde se encuentra el proyecto, de acuerdo con la interacción que tendría las ondas sísmicas al

pasar por el mismo. El estudio geotécnico debe clasificar claramente el suelo.

Tabla XIV. **Guía para clasificación de sitio**

| Clase de Sitio | | V_{ps} todo el perfil | N_p todo el perfil | N_{nc} sector no-cohesivo | S_{nc} sector cohesivo |
|----------------|--------------------------------|---|----------------------|-----------------------------|--------------------------|
| AB | Roca | 750 m/s | No aplica | No aplica | No aplica |
| C | Suelo muy denso o roca suave | 750 a 360 m/s | > 30 | > 30 | > 200 kPa |
| D | Suelo firme y rígido | 360 a 180 m/s | 30 a 5 | 30 a 5 | 200 a 50 kPa |
| E | Suelo suave | < 180 m/s | ≤ 5 | ≤ 5 | < 50 kPa |
| | | Cualquier perfil de suelo con un estrato de 3.0 m o más con índice de plasticidad $IP > 20$; humedad $w \geq 40\%$ y $S_{uc} < 25$ kPa | | | |
| F | Suelo con problemas especiales | Véase NSE 2.1 Capítulo 5 | | | |

Fuente: Asociación guatemalteca de ingeniería estructural y sísmica, AGIES. NSE 2-10. p. 21.

- Nivel de protección: clasifica el tipo de obra de acuerdo con las a los riesgos y una tentativa falla en la estructura a la hora de un terremoto.

Tabla XV. **Nivel mínimo de protección sísmica y probabilidad del sismo de diseño**

| Índice de Sismicidad | Clase de obra | | | |
|---|---------------|---------------|----------------|------------|
| | Esencial | Importante | Ordinaria | Utilitaria |
| $I_0 = 5$ | E | E | D | C |
| $I_0 = 4$ | E | D | D | C |
| $I_0 = 3$ | D | C | C | B |
| $I_0 = 2$ | C | B | B | A |
| Probabilidad de exceder un sismo de diseño | 5% en 50 años | 5% en 50 años | 10% en 50 años | No aplica |
| a) ver clasificación de obra en Capítulo 3, norma NSE 1 b) ver índice de sismicidad en Sección 4.2.1 c) ver Sección 4.3.4, para selección de espectro sísmico de diseño según probabilidad de excederlo d) para ciertas obras que hayan sido calificadas como "críticas" el ente estatal correspondiente puede considerar probabilidad de excedencia de 2% en 50 años ($K_d = 1.00$ en sección 4.3.4) e) "esencial" e "importante" tienen la misma probabilidad de excedencia – se diferencian en el Nivel de Protección y en las deformaciones laterales permitidas | | | | |

Fuente: Asociación guatemalteca de ingeniería estructural y sísmica, AGIES. *NSE 2-10*. p. 11.

Para realizar los estudios para el cálculo, diseño y materiales de construcción de cimentaciones se deben tomar en cuenta las siguientes normas locales e internacionales:

- Normas de seguridad estructuras de edificaciones y obras de infraestructura para la república de Guatemala (AGIES NSE).
- Comisión Guatemalteca de Normas Ministerio de Economía (COGUANOR).

- ACI Detailing Manual-2004.
- Requisitos del reglamento para concreto estructural ACI 318SUS-14.
- American Society of Testing Materials (ASTM).
- American Institute of Steel Construction (AISC).
- Normas técnicas emitidas por la Comisión Nacional de Energía Eléctrica (CNEE).

2.2.4. Tipología de cimentaciones

Las tipologías de cimentaciones generalmente utilizadas se clasifican de acuerdo a dónde (profundidad) la carga es transmitida hacia el suelo y se dividen en cimentaciones superficiales, profundas, losas y cimientos corridos.

- Cimentaciones superficiales: este tipo de cimentaciones no se utiliza en líneas de transmisión por su funcionalidad se utiliza en otros tipos de construcciones no para postes.
 - Zapatas: son miembros enterrados que transmiten las reacciones al suelo a poca profundidad, generalmente de concreto reforzado.
 - Zapata aislada: soporta solo una columna puede estar en cualquier área de la zapata, centrada, medianera o esquina.
 - Zapatas conectadas: son varias zapatas unidas por medio de una conexión rígida.

- Zapata combinada: se utiliza al tener dos columnas muy cercanas.
- Cimientos corridos: son miembros continuos, que generalmente se utilizan para transmitir las reacciones de estructuras como muros de tanques, edificios o estructuras de retención. No se utiliza para instalaciones de postes.
- Losas de cimentación: Son losas que tienen como propósito transmitir la carga en áreas grandes. Pueden o no estar enterradas.
- Cimentaciones profundas: son los cimientos utilizados en líneas de transmisión por su aplicación son los ideales para la instalación de postes.
 - Pilotes: son miembros que pretenden transmitir las reacciones de la estructura a estratos inferiores, generalmente de mayor capacidad de los superficiales.

Figura 20. **Pilote**



Fuente: *Encofrado para encepado.*

http://www.generadordeprecios.info/obra_nueva/Cimentaciones/Encepados/De_pilotes/CEP020_Encofrado_para_encepado_de_grupo_de_0_0_1_0_0.html.

Consulta: 13 de abril de 2018.

2.2.5. Materiales para la construcción de cimentaciones

Los cimientos están compuestos por la mezcla de materiales: cemento, acero, grava y arena. Los materiales deben ser de la calidad requerida para garantizar la adecuada resistencia y capacidad de la construcción para absorber los efectos de las cargas externas e internas, y proveer la durabilidad deseada libres de cualquier contaminación orgánica o sustancia química.

Los materiales son especificados en el diseño de la cimentación la cantidad y capacidad de cada material.

Figura 21. **Especificaciones de materiales de cimentaciones de diseños**

NOTAS:

1. Resistencia del concreto a los 28 días: 281 kg/cm² (4 ksi)
2. Resistencia del refuerzo longitudinal: 4,218 kg/cm² (grado 60)
3. Resistencia del refuerzo transversal: 2,812 kg/cm² (grado 40)
4. Recubrimiento del refuerzo (τ): 7.5 cm
5. Para fundición en dos etapas, se requiere preparación rugosa del concreto endurecido con amplitud de $\frac{1}{4}$ " (65 mm) en la superficie, debe estar limpia y libre de lechada.
6. Los estribos cerrados puede sustituirse por barras zunchadas, respetando la separación del diseño.
7. La zona de traslape deben confinarse con estribos cerrados a una separación no mayor de 10 cm, a lo largo de toda la longitud del traslape, y debe realizarse fuera de la junta de construcción.

Fuente: TRELEC S. A. *Diseño de cimentaciones de línea de transmisión de 69 kV Milagro – Acacias*. p. 8.

Para los diseños de cimentación es muy práctico utilizar software y los recomendados son:

- GEO5
- CAISSON

Se deben realizar pruebas de concreto a los 28 días a cada etapa de la cimentación tomando muestras cilíndricas, según la norma NTG – 41017h1 para la determinación de la resistencia a la compresión del concreto.

Figura 22. Resultados de laboratorio de la resistencia a la compresión de cilindros

CEMENTOS PROGRESO, S.A.
Laboratorio del Centro Tecnológico
15 av. 18-01, zona 6 La Pedrera
Tel.: 2394-4178 Fax: 2394-1181 Correo electrónico: laboratorio@cepro.com

RESISTENCIA A LA COMPRESION DE CILINDROS
NORMA NTG-41017h1
SERVICIOS EXTERNOS

ACREDITADO
OGA-LE-052-13

No. de Informe : C7052
Fecha de Informe : 20/07/2018

Dirección del Cliente : Km 119 LA GOMERA
LA GOMERA, ESCUINTLA

Fecha Muestreo : 21 Jun. 2018
Tipo de Muestra : **Especificaciones**
Concreto : COA73003
F_c(kg/cm²) : 210.00

Planta :
Ticket No :
Temperatura Concreto (deg C) : 34.0
Asentamiento (mm) : 95

Resistencia alcanzada en el ensayo (F_c) a edades específicas. La más importante es a los 28 días.

Resistencia (kg/cm²) : 199.53, 186.97, 251.67, 258.04

Resistencia (MPa) : 19.8, 18.3, 24.7, 25.3

Evolution % : 92, 12%

| Specimen ID | Fecha Rotura | Edad Rotura | Área del Especimen (mm ²) | Promedio Diametro (mm) | Peso (kg) | Carga de Rotura (KN) | Modo de Falla | Resistencia (kg/cm ²) | Resistencia (MPa) | Evolucion % |
|-------------|--------------|-------------|---------------------------------------|------------------------|-----------|----------------------|---------------------|-----------------------------------|-------------------|-------------|
| A | 28/06/2018 | 7 | 18265.42 | 152.50 | 13.06 | 357.4 | 2 - Cónica Vertical | 199.53 | 19.8 | |
| B | 28/06/2018 | 7 | 18265.42 | 152.50 | 13.04 | 334.9 | 2 - Cónica Vertical | 186.97 | 18.3 | 92 |
| E | 19/07/2018 | 28 | 18265.42 | 152.50 | 13.11 | 460.8 | 2 - Cónica Vertical | 251.67 | 24.7 | |
| F | 19/07/2018 | 28 | 18265.42 | 152.50 | 13.15 | 482.2 | 2 - Cónica Vertical | 258.04 | 25.3 | 12% |

MUESTREO DE CONCRETO REALIZADO POR PERSONAL DE LABORATORIO EN BASE A NORMA NTG-41067; ELABORACION DE ESPECIMENES DE CONCRETO EN BASE A NORMA NTG-41061
DETERMINACION DE REVENIMIENTO EN BASE A NORMA NTG-41052; DETERMINACION DE LA TEMPERATURA DEL CONCRETO EN BASE A NORMA NTG-41053
DENSIDAD DEL CONCRETO EN BASE A NORMA NTG-41017h5; CONTENIDO DE AIRE EN BASE A NORMA NTG-41017h7

Este informe es comunicarse al laboriocetec@cepro.com

Observaciones:
BASE PARA POSTE

Autorizado Por:

SGL-CT-CP-IE-01/Rev.07

Fuente: TRELEC S. A. Cambio de postes de línea de 69 kV Milagro – Acacias. p. 9.

2.2.5.1. Cemento

Debe usarse cemento hidráulico de acuerdo con la norma NTG 41095; se clasifican de acuerdo con las propiedades específicas relacionando el desempeño de concreto incluyendo el desarrollo de la resistencia, la resistencia a sulfatos, el color de hidratación y la resistencia a la reactividad álcali-sílice. El desempeño del concreto depende de muchos factores como las características de otros materiales del concreto, el diseño, las mezclas, la producción, el manejo y las condiciones ambientales. Existen diferentes tipos de cemento hidráulico:

- Tipo UGC: cemento hidráulico para uso general en la construcción, debe utilizarse en toda clase de obras, pequeñas, medianas, grandes o donde no se requieran otros tipos de cementos con propiedades especiales.
- Tipo ARI: alta resistencia inicial para obras especiales de concreto simple, reforzado y preesforzado de endurecimiento rápido y altas resistencias iniciales. Para la prefabricación liviano y de elementos estructurales y cuando se requiera desencofrado y desmoldado rápido.
- Tipo DLR: desarrollo lento de resistencia para la estabilización de suelos, concreto compactado con rodillo (CCR) para pavimentos y para preseas. Se debe despachar preferentemente a granel.
- Tipo MRS: moderada resistencia a los sulfatos para concretos en aguas y terrenos que contienen sulfatos. Concreto en aguas marinas o en ambientes marinos y concretos expuestos a concentraciones moderadas de sulfatos de calcio, sodio y magnesio en aguas o suelos.

- Tipo ARS: alta resistencia a sulfatos para concretos en aguas y terrenos que contienen sulfatos. Concretos en aguas marinas o en ambientes marinos y concretos expuestos a concentraciones altas de sulfato de calcio, sodio y magnesio en aguas o suelos.
- Tipo MCH: moderado calor de hidratación para obras de concreto masivo susceptibles de fuertes retracciones por variaciones térmicas y peligro de fisuración (presas, estribos, cimentaciones, muros grueso y grandes losas. Para obras de concreto normal en ambientes muy calurosos.
- Tipo BCH: bajo calor de hidratación se utiliza cuando interesa que el concreto desarrolle poco calor a partir de la hidratación del cemento, como es el caso de las presas de concreto, bases de grandes dimensiones y otras construcciones masivas.

Es muy importante velar por los cuidados del cemento para garantizar la buena construcción de la estructura.

- El cemento debe estar en su empaque original, freso y al utilizarse se debe asegurar que conserve sus características de polvo fino sin grumos.
- El cemento se debe almacenar en un lugar techado, que proteja al mismo de la lluvia y de la humedad evitando su contacto con paredes o muros que puedan humedecerlo.
- El cemento no debe almacenarse por un tiempo mayor de dos meses.
- El cemento en sacos no debe ser apilado durante su transporte o almacenamiento en pilas de más de 10 sacos de alto.

- No se puede utilizar cemento que haya sido expuesto a la humedad, de menor clase de resistencia, que haya fraguado parcialmente, que este endurecido o con terrones. Se deberá retirar de la obra y hacer el cambio respectivo.

El tipo de cemento recomendado a utilizar en la construcción de líneas aéreas de transmisión es de clase de resistencia de 28 MPa (4 psi) a los 28 días del tipo UGC.

Se pueden seleccionar otros tipos de cementos o agregar sustancias que mejoran propiedades del concreto, que dependerán de las necesidades de la construcción.

2.2.5.2. Acero

El acero que se debe utilizar son barras de refuerzo y deben de cumplir con la norma NTG 36011. Se clasificación en dos grupos y una clasificación es de acuerdo con el límite de fluencia mínimo.

Tabla XVI. **Clasificación de los grados del acero de acuerdo con el límite de fluencia**

| Clasificación según sistema de medidas | |
|---|---------------|
| Internacional, SI | Inglés |
| Grado 280 | Grado 40 |
| Grado 414 | Grado 60 |
| Grado 517 | Grado 75 |

Fuente: elaboración propia.

La segunda clasificación de las barras de refuerzo es de acuerdo con el acabado que posee.

- Clase 1: barra de acero lisa
- Clase 2: barra de acero corrugada

Las barras de refuerzo deberán ser fabricadas por laminación de lingotes o palanquillas, obtenidos por uno de los procesos: horno eléctrico, convertido básico de oxígeno u horno de solera abierta. Deben estar libres de imperfecciones perjudiciales en la superficie y poseer las siguientes dimensiones:

- Diámetro: las medidas nominales del diámetro de la masa por metro lineal y del área de la sección transversal.
- Longitud: las barras de acero para hormigón armado se suministran en longitudes de 6, 9 y 12 metros.
- Corrugaciones: se tomará como corruga única aquella que se presenta solo un tipo de nervadura respecto al eje longitudinal de la barra y como corruga doble que tenga más de un tipo de nervadura respecto al eje de la barra.

Tabla XVII. **Designación, dimensiones nominales y requisitos de corrugaciones**

| No. de Designación de barra ^A | Masa nominal, kg /m (Masa nominal, lb/pie) | Dimensiones nominales ^B | | | Requerimientos de corrugaciones, mm (pulg.) | | |
|--|--|------------------------------------|--|----------------------|---|------------------------|---|
| | | Diámetro mm (pulg.) | Área de la sección transversal mm ² (pulg. ²) | Perímetro mm (pulg.) | Espaciamiento máximo promedio | Altura mínima promedio | Ancho máximo de separación sin corruga ^C (cordón de 12.5% del Perímetro nominal) |
| 10 (3) | 0.560 (0.376) | 9.5 (0.375) | 71 (0.11) | 29.9 (1.178) | 6.7 (0.262) | 0.38 (0.015) | 3.6 (0.143) |
| 13 (4) | 0.994 (0.668) | 12.7 (0.500) | 129 (0.20) | 39.9 (1.571) | 8.9 (0.350) | 0.51 (0.020) | 4.9 (0.191) |
| 16 (5) | 1.552 (1.0439) | 15.9 (0.625) | 199 (0.31) | 49.9 (1.963) | 11.1 (0.437) | 0.71 (0.028) | 6.1 (0.239) |
| 19 (6) | 2.235 (1.502) | 19.1 (0.750) | 284 (0.44) | 59.8 (2.356) | 13.3 (0.525) | 0.97 (0.038) | 7.3 (0.286) |
| 22 (7) | 3.042 (2.044) | 22.2 (0.875) | 387 (0.60) | 69.8 (2.749) | 15.5 (0.612) | 1.12 (0.044) | 8.5 (0.334) |
| 25 (8) | 3.973 (2.670) | 25.4 (1.000) | 510 (0.79) | 79.8 (3.142) | 17.8 (0.700) | 1.27 (0.050) | 9.7 (0.383) |
| 29 (9) | 5.060 (3.400) | 28.7 (1.128) | 645 (1.00) | 90.0 (3.544) | 20.1 (0.790) | 1.42 (0.056) | 10.9 (0.431) |
| 32 (10) | 6.404 (4.303) | 32.3 (1.270) | 819 (1.27) | 101.3 (3.990) | 22.6 (0.889) | 1.63 (0.064) | 12.4 (0.487) |
| 36 (11) | 7.907 (5.313) | 35.8 (1.410) | 1006 (1.56) | 112.5 (4.430) | 25.1 (0.987) | 1.80 (0.071) | 13.7 (0.540) |
| 43 (14) | 11.30 (7.65) | 43.0 (1.693) | 1452 (2.25) | 135.1 (5.32) | 30.1 (1.185) | 2.16 (0.085) | 16.5 (0.648) |
| 57(18) | 20.24 (13.60) | 57.3 (2.257) | 2581 (4.00) | 180.1 (7.09) | 40.1 (1.58) | 2.59 (0.102) | 21.9 (0.864) |

Fuente: Comisión guatemalteca de normas, COGUANOR. *NGO 36 011:2005*. p. 16.

Las barras de refuerzo deben de cumplir los requisitos mínimos de la máxima resistencia a la tensión, límite de fluencia y elongación.

Tabla XVIII. **Requisitos de límite de fluencia, resistencia a la tensión y elongación**

| | Grado 280 [40] ^A | Grado 414 [60] | Grado 517 [75] ^B |
|---|-----------------------------|----------------|-----------------------------|
| Máxima resistencia a la tensión, min. MPa (psi) | 414 [60,000] | 620 [90,000] | 690 [100,000] |
| Esfuerzo de fluencia, min. MPa [psi] | 280 [40,000] | 414 [60,000] | 517 [75,000] |
| Elongación en 203.2 mm [8 pulg.], min, %: | | | |
| No. de designación de barra | | | |
| 10 [3] | 11 | 9 | ... |
| 13, 16 [4, 5] | 12 | 9 | ... |
| 19 [6] | 12 | 9 | 7 |
| 22, 25 [7, 8] | 12 | 8 | 7 |
| 29, 32, 36 [9, 10, 11] | ... | 7 | 6 |
| 43, 57 [14, 18] | ... | 7 | 6 |

A: barras grado 280 [40] son fabricadas únicamente en designaciones de 10 a 25 [3 a 8].

B: barras grado 517 [75] son fabricadas únicamente en designaciones de 19 a 57 [6 a 18].

Fuente: Comisión guatemalteca de normas, COGUANOR. *NGO 36 011:2005*. p. 16.

Es muy importante velar por los cuidados de las barras de refuerzo para garantizar la buena construcción de la estructura.

- Las barras de refuerzo deben ser manipuladas en frío.
- No emplear barras usadas anteriormente o rescatadas de escombros, porque pueden tener falas que debilitan su resistencia.
- Se permite cierta cantidad de oxidación en las barras de refuerzo si no están flojas o suelta y no hay pérdida apreciable de área transversal.
- Antes de vaciar el concreto se debe revisar que las barras de refuerzo estén limpias de óxido o herrumbre suelta, incrustaciones, escamas, grasa, aceite, rebabas, motero seco u otro recubrimiento que pueda afectar la adherencia con el concreto.
- El refuerzo debe ser firmemente sostenido durante la colocación y fraguado del concreto. Las barras deben amarrarse a todas las intersecciones, excepto en el caso de espaciamientos menores de 300 mm en el cual se amarran las intersecciones alternas.
- El refuerzo debe tener un mínimo de 7 pulgadas de recubrimiento de concreto.
- El alambre usado para amarre debe tener un diámetro de 0,0625 ó 0,08 pulgadas (1,59 a 2,03 mm), o calibre equivalente. No se permite el soldado de las intersecciones de las barras de refuerzo.

- La posición del refuerzo dentro de las formaletas debe mantenerse por medio de tirantes, bloques, ataduras, suspensiones y otros soportes aprobados. No es permitido el uso de guijarros, pedazos de piedra o ladrillos quebrados.
- Los empalmes de traslape, las barras deben colocarse en contacto entre si y amarrarse con el alambre de tal manera que mantengan la alineación de estas y su espaciamiento dentro de las distancias libres mínimas especificadas con relación a las demás barras y las superficies del concreto.
- Las barras no deben quedar torcidas ni tener curvaturas no especificas al fundir el concreto.
- Las barras de refuerzo deben almacenarse por encima del nivel del terreno sobre plataformas, largueros, bloques u otros soportes de manera otro material adecuado protegiendo contra daños mecánicos. deterioro superficial y ambientes corrosivos.
- Los estribos y las barras de amarre o sujeción del refuerzo deben doblarse alrededor de un pasador de un radio no menor del diámetro del estribo o barra.
- El refuerzo longitudinal se debe instalar por fuera de las barras de refuerzo.
- El espaciamiento y colocación de la armadura de acero se debe realizar como lo indica el diseño de la cimentación.

Las barras de refuerzo se prefieren corrugadas por que mejora la adherencia entre el concreto y el acero. Su principal función es absorber cualquier esfuerzo de tensión que se vea sometida la estructuras. Las más recomendadas son:

Tabla XIX. **Número y diámetros de barras más usadas en la construcción de viviendas**

| Número | Diámetro (pulg) (mm) | | Observaciones |
|--------|-------------------------|------|--|
| 2 | 1/4 | 6.4 | Usado para los estribos de soleras, mochetas y cimientos trapezoidales |
| 3 | 3/8 | 9.5 | Usado para el refuerzo longitudinal de cimientos, soleras, mochetas, y para estribos de vigas y columnas |
| 4 | 1/2 | 12.7 | Usado para refuerzo longitudinal de vigas, columnas, soleras, mochetas, cimientos y zapatas |

Fuente: Asociación guatemalteca de ingeniería estructural y sísmica, AGIES. *NSE4-10*. p. 13.

2.2.5.3. Agregados

Los agregados que constituyen del 60 al 75 % del volumen de una mezcla típica de concreto, por sus características, influyen mucho en la calidad del concreto. El término de agregados comprende tanto las arenas, gravas naturales, como las arenas y piedrines obtenidos por trituración. Deben cumplir con la norma NTG 41007.

Es muy importante velar por la calidad de los agregados para garantizar la buena construcción de la estructura y se debe de tomar en cuenta lo siguiente:

- La limpieza, estabilidad volumétrica, resistencia, forma y textura de las partículas son importantes. Los agregados se consideran limpios si

están libres de arcillas dañinas, limo, mica, esquistos, materia orgánica vegetal, humos, tierra, sales químicas agresivas o reactivas (sulfuros, sílice reactivos con álcalis) y partículas recubiertas.

- Las partículas planas y alargadas (longitud mayor que 5 veces el espesor promedio) deben evitarse porque perjudican la trabajabilidad del concreto, resultando mezclas con más arena, cemento y agua. El porcentaje no debe sobrepasar el 15 % en peso.
- La granulometría y el tamaño máximo de los agregados son importantes debido a su efecto en la dosificación, trabajabilidad, economía, porosidad y contracción del concreto.
- La grava o pedrín no debe ser friable o desmenuzable ni tener tamaños mayores a 50 mm.
- Se deben evitar agregados que contengan esquistos, materiales suaves o deleznable (friables) ó porosos. La mayoría de los agregados, desde la vertiente sur de la cadena montañosa que atraviesa el país hasta el océano Pacífico, son de origen volcánico.
- Muchas de las arenas de ríos y de las llamadas minas, contienen porcentajes elevados de partícula de materiales piroclásticos (pómez) livianos. Además, pueden tener minerales silíceos reactivos con los álcalis del cemento que pueden provocar daño en el concreto (fisuración y rotura).
- El agua para mezclado y curado del concreto o lavado de agregados debe ser preferentemente potable, limpia y libre de cantidades

perjudiciales de aceites, ácidos, álcalis, azúcar, sales como cloruros o sulfatos, material orgánico y otras sustancias que puedan ser nocivas al concreto o al acero.

- El agua proveniente de abastecimiento o sistemas de distribución de agua potable puede usarse sin ensayos previos. Donde el lugar de abastecimiento sea poco profundo, la toma debe hacerse en forma que excluya sedimentos, toda hierba y otras materias perjudiciales

Después de velar por la calidad de los materiales es muy importante velar por el manejo y colocación del concreto para garantizar la correcta mezcla y la buena construcción de la estructura.

2.2.5.4. Dosificación y mezclado en planta y transportado en camiones revoladores

- El concreto puede ser dosificado en una planta dosificadora con o sin mezclado central y transportado a la obra en camiones mezcladores y/o agitadores.
- El concreto debe ser transportado, descargado, entregado y colocado dentro de hora y media después de que el cemento haya sido puesto en contacto con los agregados en la mezcladora y una hora o menos si se emplean otros medios de transporte desprovisto de agitadores.

Es necesario llevar el control de la hora de carga del camión, de la hora de llegada a la obra y de la hora de inicio de la descarga para establecer el cumplimiento de lo estipulado.

- Cuando existan condiciones de clima cálido, 30 °C (85 °F) o mayor, de mucho viento u otras que favorezcan el rápido endurecimiento de la mezcla, el límite de tiempo mencionado puede ser reducido a 1 hora si para el transporte se usan camiones agitadores, y a 45 minutos o menos si se emplean otros medios de transporte desprovistos de agitadores.
- Los camiones mezcladores o agitadores deben ser preferentemente del tipo tambor giratorio, y contruidos de tal forma que el mezclado produzca un concreto homogéneo

2.2.5.5. Mezcladoras estacionarias en el lugar de la obra

- El concreto puede ser mezclado por mezcladoras estacionarios en el lugar de la obra.
- El contenido de la mezcladora debe ser totalmente vaciado del tambor, previamente a la colocación de la carga siguiente. El interior del tambor y la canaleta de descarga, deben mantenerse libres de acumulaciones de mezclas y lavarse con mucho cuidado inmediatamente después y antes de cada fundición o cuando se interrumpa por más de 45 minutos la fundición.
- Cada carga se debe introducir en tal forma dentro del tambor que parte del agua entre en el mismo antes del cemento y del agregado y continúe fluyendo dentro del tambor cuando menos durante 5 segundos después de que todo el cemento y los agregados estén en él. El agua debe quedar vertida totalmente dentro del tambor dentro de la primera cuarta parte del tiempo especificado de mezcla.

- Para mezcladoras estacionarias no mayores de una capacidad de 3 m³, el tiempo total de mezclado debe ser no menor de 1 ½ minutos. Por cada 0,76 m³ adicional de capacidad, el tiempo puede incrementarse en ¼ de minuto, y se debe continuar hasta lograr un concreto de consistencia uniforme y apariencia satisfactoria. En todo caso, el tiempo máximo de mezclado no debe sobrepasar de cinco minutos, a fin de evitar la fragmentación y la segregación del agregado.
- El tiempo de mezclado será medido desde el momento en que los agregados y el cemento estén dentro del tambor y éste empiece a girar. El mezclado del concreto debe iniciarse dentro de los 30 minutos a partir del momento en el que el cemento entre en contacto con los agregados.
- Si los agregados están muy húmedos o la temperatura ambiente es mayor de 30 °C (85 °F) o existen otras condiciones que favorezcan el rápido endurecimiento de la mezcla, este tiempo debe reducirse en 15 minutos.

2.2.5.6. Manejo y colocación del concreto

- Todo el concreto debe ser colocado en horas del día y su colocación en cualquier parte de la obra no debe iniciarse si no puede completarse en dichas condiciones, a menos que se disponga de un adecuado sistema de iluminación.
- Previamente a la colocación del concreto debe limpiarse el interior de basuras y otras materias extrañas.

- No se debe exponer el concreto a la acción del agua antes del fraguado final. El concreto no debe exponerse durante su colocación o después de la misma a la acción de aguas o suelos que contengan sales alcalinas, hasta pasado un período de por lo menos 3 días, o de agua salada por un período de por lo menos 7 días.
- Para el manejo del concreto desde la mezcladora hasta la colocación de este en su sitio final deben usarse solamente aquellos métodos y equipo que reduzcan a un mínimo la segregación, separación o pérdida de materiales y aseguren el suministro de un concreto homogéneo y digno de confianza bajo todas las condiciones y procedimientos de colocación.
- Donde las operaciones de colocación del concreto impliquen verterlo directamente desde una altura de más de 2 m se debe depositar a través de tubos de lámina metálica u otro dispositivo aprobado. Sino hay posibilidad de pluma solicitar el concreto con unos 1 000 psi demás.
- El concreto debe colocarse tan cerca de su posición final como sea posible. No debe depositarse una gran cantidad de él en un determinado punto para luego extenderlo o manipularlo a lo largo del agujero.
- El concreto debe durante y después de ser depositado consolidarse completamente manipulándolo continuamente con una herramienta adecuada o vibrándolo como se establece más adelante. Donde no se usen vibradores todas las partes angostas deben ser bien paleteadas y el mortero emparejado en la superficie por el manejo continuo de un implemento para trabajar el concreto.

- La colocación del concreto por bombeo puede ser permitida dependiendo de la adaptabilidad del método a usarse en la obra. El equipo debe disponerse en una forma tal que las vibraciones derivadas de su operación no dañen el concreto fresco recién colocado.
- Al emplear bombeo mecánico la operación de la bomba debe ser tal que se produzca una corriente continua de concreto sin bolsas de aire. Cuando se terminen las operaciones de bombeo en caso de que se vaya a usar el concreto que quede en las tuberías éste se debe expeler de tal manera que no se contamine o que se separen los agregados.
- Al emplearse bombeo neumático el equipo de bombeo debe colocarse lo más cerca posible del depósito de concreto. Las líneas de descarga deben ser horizontales o inclinadas hacia arriba respecto a la máquina de bombeo.
- El concreto debe colocarse en franjas o capas como lo indiquen los planos y en su espesor total. El ancho de dichas franjas o capas será tal que el concreto de cualquiera de ellas no alcance su fraguado inicial antes de que se efectúe la fundición de la siguiente.
- No se debe de hacer ningún reablandamiento del concreto, agregándole más agua o por otros medios.
- Utilizar tacos o separadores de concreto para la fijación de la armadura y cumplir con el recubrimiento mínimo de concreto.
- Se debe colocar un recubrimiento mínimo de 7 pulgadas a la armadura de acero medido de la parte más extrema de los refuerzos.

- Todas las superficies deben estar muy húmedas para no afectar la etapa de hidratación.
- Cuando la fundición se realiza por etapas:
 - Dejar secar la primera etapa 7 días
 - Crear superficie rugosa de $\frac{1}{4}$ de pulgada
 - Limpiar y secar el área
- Al momento de la fundición falta concreto no completar con piedras ya que esto resta la dureza al mismo. Se recomienda pedir una cantidad mayor a la calculada en el diseño debido a las variaciones en la construcción.
- El curado consiste en mantener un contenido satisfactorio de humedad y una temperatura adecuada en el concreto recién fundido para que este desarrolle las propiedades para las cuales fue diseñado.
- La resistencia y la durabilidad del concreto se desarrollarán plenamente sólo si se cura de manera adecuada. Todas las superficies de concreto deben mantenerse húmedas por un período no menor de siete (7) días, después de haber sido colocado el concreto. Durante ese tiempo se debe proteger el concreto del viento y del sol y debe mantenerse tan húmedo como sea posible especialmente los tres (3) primeros días.

2.2.5.7. Vibrado

- El vibrado se debe hacer para consolidar el concreto, eliminar las burbujas de aire en el concreto y evitar futuras 'ratoneras' o vacíos en los elementos estructurales que debilitan su resistencia, rigidez y continuidad.
- A menos que se especifique de otra manera todo el concreto debe ser consolidado usando para el efecto vibradores mecánicos de tipo interno.
- La vibración debe ser de una intensidad y duración suficientes para producir la plasticidad y la adecuada consolidación del concreto, pero no debe extremarse hasta causar la segregación de los materiales. La intensidad de la vibración será tal que afecte visiblemente una masa de concreto de revenimiento o asentamiento de 25 mm en un radio de por lo menos 450 mm.
- Las vibraciones se deben aplicar en el punto de descarga y donde haya concreto depositado poco antes. Los vibradores no deben empujarse rápidamente, sino que se les permitirá que ellos mismos se abran camino dentro de la masa de concreto y se retirarán lentamente para evitar la formación de cavidades.
- Los vibradores deben insertarse verticalmente atravesar la capa que se está consolidando y penetrar unos centímetros en la capa colocada anteriormente la que debe estar en estado plástico a intervalos sistemáticos de tal manera que se logre una compactación adecuada. Los puntos de aplicación deben espaciarse uniformemente a distancias no mayores del doble del radio de vibración efectiva de los vibradores.

- Se debe tomar en cuenta que son cimentación en agujeros muy profundos donde se debe utilizar el equipo adecuado para llegar hasta donde se coloque el concreto.

2.3. Conductores

El conductor es el elemento o medio adecuado utilizado como portador de corriente eléctrica. El material que forma un conductor eléctrico es cualquier sustancia que puede conducir una corriente eléctrica cuando este conductor se ve sujeto a una diferencia de potencial entre sus extremos. Esta propiedad se llama conductividad y las sustancias con mayor conductividad son los metales. Los materiales más utilizados para conducir corriente eléctrica son en orden de importancia: cobre, aluminio, aleaciones de cobre, aleación de aluminio y combinaciones de metales como el aluminio y acero.

La selección del material conductor es esencialmente un problema económico el cual no solo considera las propiedades eléctricas del conductor, sino también otras como: propiedades mecánicas y físicas. Los metales más utilizados para líneas aéreas de transmisión son:

- ACC: conductor de aluminio (*all aluminum conductor, clases AA, A, B, C*).
- AAAC: conductor de aluminio con aleación (*all aluminum alloy conductor*).
- ACSR: conductor de aluminio con refuerzo de acero (*aluminum conductor, steel reinforced*).

- ACAR: conductor de aluminio con refuerzo de aleación (*aluminum conductor alloy reinforced*).
- ACCC: conductor de aluminio con núcleo compuesto de aluminio (*aluminum conductor composite core*).
- ACSS: conductor de aluminio con núcleo de acero (*aluminum conductor steel supported*).

2.3.1. Características más importantes del conductor

Dentro de las características más importantes que se deben tener en cuenta en la selección de un conductor está sus características mecánicas y eléctricas.

Los valores que caracterizan el comportamiento mecánico del conductor son el módulo de elasticidad (E) y el coeficiente de dilatación lineal (α_L); este último al disminuir la temperatura influye reduciendo la longitud del conductor y aumentando su tensión longitudinal.

Asimismo, el valor que caracteriza el comportamiento eléctrico de un conductor está en su resistencia eléctrica, que en general se encuentra en los catálogos en B/km para 50 o 60 Hz y a 25 °C, 50 °C y 75 °C de temperatura. Sin embargo, se puede determinar la sección en relación con la resistividad del material y su resistividad

$$S = \frac{l \times \rho}{R}$$

Donde:

- S = sección del conductor
- l = longitud del conductor
- ρ = resistividad del material
- R = resistencia del material

2.3.2. Selección de conductor

La selección del conductor tiene una gran importancia técnica y económica, al ser el elemento principal, su consistencia y características físicas, mecánicas y eléctricas determinan los parámetros físicos que conciernen al diseño de la línea. En general, la selección del conductor viene determinada por tres criterios básicos:

- Calentamiento
- Resistencia mecánica
- Rendimiento energético

De estos tres criterios el que se presente como más desfavorable en términos de resultar mayor sección se tomara como criterio determinante para seleccionar el conductor a instalar. Para ello también es importante tomar en cuenta los parámetros ambientales donde se desea construir la línea de transmisión.

La forma práctica de seleccionar el conductor es mirar las tablas de fabricantes conociendo el tipo de conductor, la potencia a transmitir, las pérdidas máximas permisibles la longitud máxima de vano, podemos escoger

un conductor que cumpla los requerimientos mecánicos y eléctricos. Por ser proyectos reales el conductor deber conseguirse en el mercado.

A pesar de lo antes mencionado los diseños de líneas de transmisión deben contener el cálculo de la sección del conductor como fin argumentativo. Se debe realizar un análisis económico con base a las pérdidas de resistencia del cable, tiempo de vida útil promedio de la línea y el costo del conductor.

El análisis buscará que el costo por pérdidas de resistencia no sea mayor al costo de la línea incluyendo la amortización del conductor.

2.3.3. Conductores más utilizados en el sistema eléctrico nacional

Los conductores están constituidos por hilos entorchados en forma concéntrica, es decir, el hilo central constituye el núcleo del conductor y es rodeado por una o más capas de hilos aplicados helicoidalmente. La disposición del enrollamiento en sentidos opuesto evita el desenrollado, le da homogeneidad al cable y flexibilidad en grandes secciones transversales. El material que constituye el cable conductor debe ser retardante a la formación de llamas como se especifica en el *national electrical code* (NEC).

Los conductores más utilizados en el sistema eléctrico nacional en líneas de transmisión aéreas de 69 kV son:

- Cable de aleación de aluminio sin forro 740.8 AWG MCM AAAC-6201 (Flint): cable de aluminio sin forro de calibre 740,8 AWG MCM de 37 hilos tipo AAAC-6201. Resistencia mínima de ruptura 108 536,60 N.

Ampacidad 663 amperios. Diámetro completo 25,17 mm, sección completa 375,37 mm². Peso por kilómetro 10 096 N. Palabra clave *flint*.

Figura 23. **Cable de aleación sin forro 740,8 AWG AAAC (*flint*)**



Fuente: elaboración propia.

- Cable de aleación de aluminio sin forro 559,5 AWG MCM AAAC-6201 (Darien): cable de aluminio sin forro de calibre 559,5 AWG MCM de 19 hilos tipo AAAC-6201. Resistencia mínima de ruptura 83 626,57 N. Ampacidad 663 amperios. Diámetro completo 21,79 mm, sección completa 283,5 mm². Peso por kilómetro 7,630 N. Palabra clave *darien*.

Figura 24. **Cable de aluminio sin forro 559,5 AWG AAAC (darien)**



Fuente: elaboración propia.

Figura 25. **Cable aluminio sin forro 477,0 ACSR (hawk)**



Fuente: elaboración propia.

- Cable aluminio de aluminio sin forro 394,5 AWG MCM AAAC-6201 (Cantón): cable de aluminio sin forro de calibre 394,5 AWG MCM de 19

hilos tipo AAAC-6201. Resistencia mínima de ruptura 59 161,35 N. Ampacidad 532 amperios. Diámetro completo 18,31 mm, sección completa 199,9 mm². Peso por kilómetro 5 380 N. Palabra clave cantón.

Figura 26. **Cable de aluminio sin forro 394,5 AWG AAAC (cantón)**



Fuente: elaboración propia.

- Cable de aluminio sin forro 266,8 AWG ACSR Partridge: similar a todo el conductor de aluminio, este conductor está centrado por un núcleo central de acero galvanizado. Las capas externas de este conductor están hechas de aluminio, proporcionando un producto resistente a la corrosión y de larga duración.

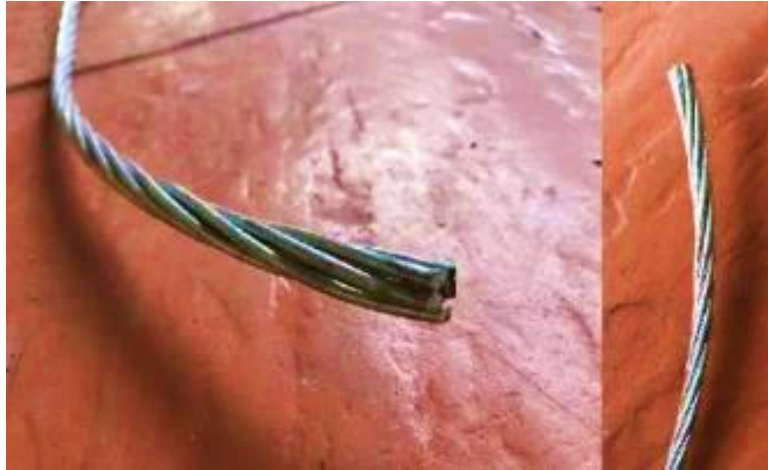
Figura 27. **Cable de aluminio sin forro 266.8 AWG ACSR (*partridge*)**



Fuente: elaboración propia.

- Cable de aluminio sin forro 1/0 AWG ACSR (*raven*): cable de aluminio sin forro de calibre 1/0 AWG de 6/1 hilos, tipo ACSR. Resistencia mínima de ruptura 1 986,39 kg (4 380 lbf). Ampacidad de 242 amperios. Diámetro completo 10,11 mm (398 mils) peso por 1000 pies 65,76 kg (145 lb). Palabra clave *raven*.

Figura 28. **Cable de aluminio sin forro 1/0 AWG ACSR (*raven*)**



Fuente: elaboración propia.

Figura 29. **Comparación física de conductores más utilizados en el SNI**



Fuente: elaboración propia.

Tabla XX. **Ampacidad y capacidad de conductores más utilizados en líneas de transmisión de 69 kV**

| No. | Tipo | Nombre del conductor KCM/AWG | Amperios | | | MVA 13.2 kV | | | MVA 69 KV | | |
|-----|-------|------------------------------|----------|-----|-------|-------------|-------|-------|-----------|-------|-------|
| | | | 60° | 75° | 80° | 60° | 75° | 80° | 60° | 75° | 80° |
| 1 | Cobre | 1/0 | 227 | 310 | 305 | 5,19 | 7,09 | 6,97 | 27,13 | 37,05 | 36,45 |
| 2 | | 3/0 | 307 | 410 | 414 | 7,05 | 9,37 | 9,47 | 36,69 | 49 | 49,48 |
| 3 | | 4/0 | 350 | 480 | 473 | 8 | 10,97 | 10,81 | 41,83 | 57,37 | 56,43 |
| 4 | AAC | Oxlip 4/0 | 276 | 383 | 373 | 6,31 | 8,76 | 8,53 | 32,99 | 45,77 | 44,58 |
| 5 | | Tuli 336,4 | 369 | 513 | 501 | 8,44 | 11,73 | 11,45 | 44,1 | 61,31 | 59,88 |
| 6 | | Siringa 477 | 457 | 639 | 624 | 10,45 | 14,61 | 14,27 | 54,62 | 76,37 | 74,58 |
| 7 | | Nisteltoe 556,5 | 502 | 704 | 686 | 11,48 | 16,1 | 15,68 | 59,99 | 84,14 | 81,98 |
| 8 | ACSR | Sparrow 2 | 151 | 184 | 192 | 3,45 | 4,21 | 4,39 | 18,05 | 21,99 | 22,95 |
| 9 | | Raven 1/0 | 198 | 242 | 253 | 4,53 | 5,53 | 5,78 | 23,66 | 28,92 | 30,24 |
| 10 | | Partridge 266,8 | 366 | 457 | 477 | 8,37 | 10,45 | 10,91 | 43,74 | 54,62 | 57,01 |
| 11 | | linnet 336,4 | 447 | 529 | 553 | 10,22 | 12,09 | 12,64 | 53,42 | 53,22 | 66,09 |
| 12 | | Hawkk 477 | 524 | 659 | 689 | 11,98 | 15,07 | 15,75 | 62,62 | 78,76 | 82,34 |
| 13 | AAAC | Azusa 123,3 | 206,8 | 256 | 267 | 4,73 | 5,85 | 6,1 | 24,71 | 30,59 | 31,91 |
| 14 | | Cairo 465,4 | 4694 | 590 | 617 | 10,73 | 13,49 | 14,11 | 56,1 | 70,51 | 7374 |
| 15 | | Flint 740,8 | 623,2 | 790 | 827 | 0 | 18,06 | 18,91 | 74,48 | 94,41 | 98,84 |
| 16 | | Darien 5595 | 663 | 663 | 693 | 15,16 | 15,16 | 15,84 | 79,24 | 79,24 | 82,82 |
| 17 | | Canton 394,5 | 424 | 532 | 556,4 | 0 | 12,16 | 12,72 | 50,67 | 63,58 | 66,5 |
| 18 | | Alliance 246,9 | 317 | 395 | 413 | 0 | 9,03 | 9,44 | 37,89 | 47,21 | 49,36 |

Fuente: elaboración propia.

En el sistema eléctrico nacional ya no se utilizan conductores de cobre debido a su alto costo y pocas propiedades mecánicas que poseen.

2.4. Hilo de guarda

El hilo de guarda es el cable que soportado directamente en lo más alto de los postes de una línea aérea (sobre los conductores de fase) y, a lo largo de ella, sirve de cobertura protectora contra los rayos que, en su caso, descargan a tierra por el cable que lo conecta a ésta en los postes. Las descargas sobre el

cable de guarda inducen sobretensiones en los cables de fase de menor valor que si fueran directas.

2.4.1. Selección de cables de guarda

Los criterios que deben cumplir los cables de guarda son una doble función proteger las líneas de transmisión contra sobretensiones y brindar apantallamiento, adicionalmente soportar la temperatura máxima durante un cortocircuito.

Además, en cualquier condición la tensión longitudinal máxima en el conductor o cable de guarda no deberá exceder el 50% de su correspondiente tensión de rotura.

Para la selección del cable de guarda para líneas de transmisión aéreas se deben tomar en cuenta los siguientes aspectos:

- Dependiendo de la necesidad el cable de guarda puede ser de acero galvanizado o con función de transporte de fibras de comunicación.
- El cable de guarda con función de transporte de fibras de comunicación debe de ser del tipo OPGW (*optical fiber composite overhead ground wire*).
- Los cables de guarda deben ser especificados con base en la capacidad térmica mínima que el cable debe soportar de acuerdo con el tiempo y duración de las fallas de la línea.

- El calibre de los cables de guarda se debe determinar por la corriente de cortocircuito que circularan por ellos.
- El tiempo máximo que puede circular una magnitud de corriente de una descarga atmosférica sea mayor que el tiempo máximo admisible de duración de la descarga, sin que se produzcan daños irreversibles en el cable.
- La selección del cable OPGW se determina con base a su capacidad termina I^2t .

Para determinar el incremento de la temperatura del conductor ante una corriente de falla se emplea la siguiente ecuación:

$$\frac{I}{A} = \sqrt{\left(\frac{K_{20}C\rho}{T_{kr} \times \alpha_{20}}\right) \ln\left(\frac{1 + \alpha_{20}(\theta_e - 20^\circ\text{C})}{1 + \alpha_{20}(\theta_b - 20^\circ\text{C})}\right)}$$

Donde:

- I = corriente rms, en A
- A = sección del conductor en m^2
- K_{20} = conductividad específica a 20 °C en $1/\Omega m$
- C = capacidad térmica específica en $J/(kg^\circ C)$
- ρ = masa específica en kg/m^3
- T_{kr} = tiempo de duración del cortocircuito en segundos
- α_{20} = coeficiente de temperatura en $1/^\circ C$
- θ_b = temperatura del conductor al inicio del cortocircuito en °C
- θ_e = temperatura del conductor al final del cortocircuito en °C

De la ecuación anterior se despeja θ_e y se verifica que la temperatura que alcanza el conductor al final del cortocircuito no supere el valor límite de los cables de guarda.

De acuerdo con las recomendaciones por los fabricantes, se establecen las siguientes temperaturas máximas admisibles bajo condiciones de cortocircuito para el cable de guarda:

- Acero galvanizado: 200 °C
- OPGW: 180 °C

De acuerdo con la ecuación anterior se puede determinar cuál es el máximo tiempo puede circular por el cable de guarda la corriente de una descarga atmosférica sin que se produzca deterior en las características mecánicas del cable (para lo cual la temperatura del cable no debe superar los 200 °C) despejando T_{kr} .

La capacidad térmica se calcula como el cuadrado de la corriente rms en kA multiplicada por el tiempo en segundos y se especifica para conductores OPGW.

No es normal que una descarga produzca corrientes mayores a 200 kA el 50 % de todos los rayos producen corrientes menores a 31 kA. Solo el 0,05 % de todos los rayos producen corrientes superiores a 200 kA y solo el 10 % tiene más de 8 descargas subsecuentes. Es decir, una corriente de 200 kA con una duración de 200 μ s corresponde a una corriente extremadamente severa.

Los cables de guarda más utilizados en el sistema nacional eléctrico son:

- Cable de acero galvanizado 5/16

Cable de acero galvanizado por inmersión en caliente tipo EHS (*extra high strength*) de 7 hilos trenzados en sentido contrario al movimiento de las agujas del reloj sobre un alambre de las mismas características utilizado como núcleo con galvanizado tipo C. Esfuerzo mínimo 11 200 lbf. Diámetro del cable 7,94 mm (5/16"). Peso por 1 000 pies (305 m) 92,97 kg (205 lb).

Figura 30. **Cable de acero galvanizado 5/16**



Fuente: elaboración propia.

- OPGW

cable de guarda con fibra óptica OPGW es fabricado especialmente para su instalación en sistemas de transmisión de energía eléctrica. Con el propósito de brindar protección y alojar fibra óptica para comunicación.

Posee una capacidad de soportar corrientes de cortocircuito sin dañar las fibras ópticas, esto lo logra por medio de capas periféricas de hilos de acero recubierto de aluminio o aleación de aluminio.

La protección del núcleo óptico se realiza por medio de un tubo de aluminio extruido, dentro del cual se encuentran las fibras ópticas recubiertas de un compuesto de silicona multi-capa, acrilato u otro de una o dos capas. Las fibras son de distintos colores para facilitar su identificación. Diseño del tubo de acero inoxidable:

- Tubo con 12 fibras: ITU-T G.655, *non-zero dispersion shifted* (NZDS)
- Tubo con 36 fibras ITU-T G.652 Single Mode con un total 48 fibras.

Figura 31. **Cable OPGW**



Fuente: elaboración propia.

2.5. Cálculo mecánico: flechas y tensiones

Para el cálculo mecánico de los conductores es muy importante tomar en cuenta las influencias atmosféricas ya que determinan el comportamiento mecánico, que modifica la tensión mecánica que se dio a los mismos cuando se instalaron.

Las principales influencias atmosféricas que afectan a los conductores son:

- Las variaciones de la temperatura ambiente que por efecto de contracción o dilatación alteran longitudes de éstos, haciéndola mayor o menor.
- Si la temperatura aumenta la longitud de los conductores se alarga (aumenta su flecha) y su tensión disminuye.
- Si la temperatura disminuye la longitud de los conductores disminuye (disminuye su flecha) y su tensión mecánica aumenta.
- El viento ejerce una fuerza sobre los conductores que actúa como una sobrecarga, ya que al sumarse con el propio peso del cable hace que el efecto sea el de un aumento aparente de dicho peso.
- Hielo, los efectos del hielo se desprecia ya que Guatemala se encuentra en una zona tropical.

Por lo tanto, es indispensable tomar en cuenta las modificaciones que sufre el conductor por temperatura y viento. Todas las modificaciones que se

deban prever en el funcionamiento mecánica de las líneas de transmisión se reflejan en una relación entre ellas con la ecuación de cambio de estado.

$$\alpha(\theta_2 - \theta_1) + \frac{t_2 - t_1}{E\varphi} = \frac{a^2}{24} \left[\frac{w_2^2}{t_2^2} - \frac{w_1^2}{t_1^2} \right]$$

Donde:

- α : coeficiente de dilatación lineal del conductor °C
- θ_2 : temperatura final del conductor °C
- θ_1 : temperatura inicial del conductor °C
- t_2 : tensión final en el conductor kg
- t_1 : tensión inicial en el conductor kg
- E : módulo de elasticidad del conductor kg/mm^2
- φ : sección transversal del conductor mm^2
- a : longitud del vano m
- w_2 : peso por unidad de longitud final del conductor kg/m
- w_1 : peso por unidad de longitud inicial del conductor kg/m

Se utilizan dos criterios generales para el cálculo de tensiones y flechas:

- La curva de la catenaria, en donde se asume que la masa del conductor esta uniformemente distribuida a lo largo de la longitud del arco descrito por el dicho conductor, la tensión mínima en el cable está en el punto más bajo y la tensión máxima está en los postes. La tensión en cualquier punto del cable consta de dos componentes: una horizontal (es uniforme a lo largo del cable) y una vertical (varia des cero en el punto más bajo del cable hasta un valor máximo en los postes).

- La curva de la parábola se asume que la masa del cable esta uniformemente distribuida lo largo de una línea horizontal que depende de los postes en que está instalado el cable.

Por lo anteriormente descrito, es muy importante que los diseños de líneas de transmisión contengan sus platillas de curvas de flechas ya que se utilizan para determinar gráficamente en un plano de planta y perfil:

- Localización y alturas de los postes.
- Distancias minimizas de seguridad.
- Prever el balanceo excesivo de los aisladores y el levantamiento de los postes.
- Lograr economía en el diseño.

2.6. Distancias de seguridad

Las distancias de mínimas de seguridad se calculan con base en la norma NTDOID emitida por la CNEE y deben de medirse de superficie a superficie y todos los espaciamentos de centro a centro.

Las distancias dependen del voltaje máximo de operación de la línea de transmisión y la topografía que se encuentren en su entorno.

Tabla XXI. **Cálculo de distancias mínimas de seguridad verticales sobre el nivel del suelo y carreteras para líneas de transmisión de 69 kV**

| | |
|----------------------------------|--|
| Voltaje máximo de operación | 72,5 kV |
| Voltaje línea / neutro | 42 kV |
| Libranza | 5,6 m |
| 0,01 arriba de 22 kv, | 0,51 m |
| Libranza total | 6,11 m |
| Altitudes líneas | 1 500 msnm |
| Factor de corrección por altitud | 3 % por cada 300 msnm mayores a 1 000 msnm |
| DS | 6,47 m |

Fuente: elaboración propia.

Tabla XXII. **Cálculo de distancias mínimas de seguridad verticales entre conductores y cables soportados por diferentes estructuras para líneas de transmisión de 69 kV**

| | |
|----------------------------------|--|
| Voltaje máximo de operación | 72,5 kV |
| Voltaje línea / neutro | 42 kV |
| Libranza | 1,5 m |
| 0.01 arriba de 22 kV | 0,51 m. |
| Libranza total | 1,11 m |
| Altitudes líneas | 1 500 msnm |
| Factor de corrección por altitud | 3 % por cada 300 msnm mayor a 1 000 msnm |
| DS | 2,13 m |

Fuente: elaboración propia.

Tabla XXIII. **Cálculo de distancias mínimas de seguridad horizontales de conductores a edificios, anuncios y otras instalaciones**

| | |
|----------------------------------|--|
| Voltaje máximo de operación | 72,5 kV |
| Voltaje línea / neutro | 42 kV |
| Libranza | 2,3 m |
| 0.01 arriba de 22 kV. | 0,51 m. |
| Libranza total | 2,81 m |
| Altitudes líneas | 1 500 msnm |
| Factor de corrección por altitud | 3 % por cada 300 msnm mayor a 1 000 msnm |
| DS | 2,98 m |

Fuente: elaboración propia

Tabla XXIV. **Cálculo de distancias mínimas de seguridad horizontales entre conductores de diferentes circuitos**

| | |
|----------------------------------|--|
| Voltaje máximo de operación | 72,5 kV |
| Voltaje línea / neutro | 42 kV |
| Libranza | 0,725 m |
| 0.01 arriba de 22 kV. | 0,51 m |
| Libranza total | 1,25 m |
| Altitudes líneas | 1 500 msnm |
| Factor de corrección por altitud | 3 % por cada 300 msnm mayor a 1 000 msnm |
| DS | 1,32 cm |

Fuente: elaboración propia.

Las distancias mínimas de seguridad se deben de mantener a lo largo y en cualquier punto de la línea de transmisión. En propiedades privadas para velar que se mantengas las distancias mínimas se debe poseer una franja de servidumbre a favor de la transportista.

2.7. Aisladores y herrajes para instalación en monopolos

Todos los aisladores y herrajes estudiados en este documento son exclusivamente para instalación en monopolos autosoportados. Algunos materiales por su versatilidad son usados en construcciones con otro tipo de estructuras.

2.7.1. Aisladores

Los aisladores en líneas de transmisión sus principales funciones es sujetar los conductores a los postes evitando el movimiento transversal o longitudinal, su segunda función es evitar la fuga de corriente de la línea hacia el poste y su tercera función es sujetar mecánicamente los conductores a los postes.

2.7.1.1. Coordinación de aislamiento

Coordinación de aislamiento es el balance entre los esfuerzos eléctricos que están sometidos los aisladores que son sobretensiones por descargas atmosféricas, por maniobras, temporales como inducciones o contactos accidentales con otras líneas y el voltaje de la línea de transmisión.

Las sobretensiones que más afectan a los aisladores son por descargas atmosféricas, se determinan con base a la tensión crítica de flameo (TCF) que se obtiene de la curva de probabilidades de flameo, es el voltaje con el cual el aislamiento soporta con un 50 % de probabilidad de romper su dieléctrico. Con la TCF se define el nivel básico de aislamiento al impulso por rayo (NBAI) que es el voltaje que se espera un 10 % de probabilidad de flameo considerando una desviación estándar del 3 %.

$$NBAI = 0,961TCF$$

2.7.1.2. Determinación del aislamiento

La cadena de aisladores debe estar diseñada para soportar todos los voltajes a los que estará sometida. Para diseñarla es necesario conocer la distancia de fuga de los aisladores en función de los niveles y del tipo de contaminación del área donde se construirá la línea de transmisión.

Para determinar la longitud de los aisladores se calcula con base en el voltaje de arqueo en aire entre el conductor y el poste, el cual depende de la geometría de las puntas en donde se presenta dicho arqueo.

La tensión crítica de flameo para impulsos de rayo se obtiene:

$$d = \frac{TCF}{K_{co}}$$

Donde:

- TCF = tensión crítica de flameo a las condiciones del lugar donde se localiza la línea.
- K_{co} = factor del electrodo en aire K_r corregido por la densidad del aire y la humedad.

El factor K_r es un voltaje de arqueo entre conductores y estructura que depende de la geometría de los electrodos o elementos que intervienen y su distancia en aire de la especificación CFE-L0000-06. Considerando que las

líneas de transmisión se construyen en diferentes altitudes se hace necesario la corrección del K_r partiendo de los valores siguientes:

- Temperatura (T_0): 20 °C
- Presión (b_0): 1 013 mbar (760 mm de hg)
- Humedad absoluta (hg): 11 g/m^3

Tabla XXV. **Niveles básicos de aislamiento por impulso tipo rayo, tipo maniobra, fase a tierra y distancias mínimas de fase a fase y fase a tierra**

| Tensión nominal kV | Tensión máxima kV | NBAI Fase a tierra kV | NBAM fase a tierra kV | NBAI fase a fase kV | NBAM fase a fase kV | Distancia fase a tierra mm | Distancia fase a fase mm |
|--------------------|-------------------|--------------------------------------|-----------------------|--------------------------------------|---------------------|----------------------------------|----------------------------------|
| 4,40 | 4,40 | 75,00 | - | 75,00 | - | 120,00 | 120,00 |
| 6,90 | 7,20 | 95,00 | - | 95,00 | - | 160,00 | 160,00 |
| 13,80 | 15,50 | 110,00 | - | 110,00 | - | 220,00 | 220,00 |
| 24,00 | 26,40 | 150,00 | - | 150,00 | - | 320,00 | 320,00 |
| 34,50 | 38,00 | 200,00 | - | 200,00 | - | 480,00 | 480,00 |
| 69,00 | 72,50 | 350,00 | - | 350,00 | - | 630,00 | 630,00 |
| 115,00 | 123,00 | 450,00 550,00 | - | 450,00 550,00 | - | 900,00 1 100,00 | 900,00 1 100,00 |
| 138,00 | 145,00 | 450,00 550,00 650,00 550,00 | - | 550,00 650,00 650,00 650,00 | - | 1 000,00 1 300,00 1 100,00 | 1 000,00 1 300,00 1 100,00 |
| 161,00 | 170,00 | 650,00 750,00 | - | 650,00 750,00 | - | 1 300,00 1 500,00 | 1 500,00 |

Fuente: Comisión Federal de Electricidad. *Manual coordinación de aislamiento*. p. 11.

Las características eléctricas del poste diseñadas cambian con la presión atmosférica deteriorando al poste y disminuyen con el aumento de la altitud y temperatura. Con el aumento de humedad las tensiones soportadas aumentan

hasta antes que se condense la humedad en la superficie del conductor por lo tanto debe realizarse los factores de corrección siguientes:

$$K_{da} = \left(\frac{b}{b_0}\right) \times \left[\frac{273 + T_0}{273 + T}\right]$$

Donde:

- K_{da} = Factor de corrección por densidad de aire
- T = Temperatura ambiente en grados centígrados
- b = Presión barométrica en mbar
- T_0 = Temperatura ambiente de condiciones estándar (20
- b_0 = Presión barométrica en condiciones estándar (1 013 mbar)

Tabla XXVI. Valores de los factores para K_n , K_m y K_r diferentes configuraciones de entrehierro

| Configuración de entrehierro | Diagrama | K_n | K_m | K_r |
|--|----------|-------|-------|--------|
| Fase-Torre | | 1,40 | 1,25 | 550,00 |
| Fase-Ventana de torre | | 1,30 | 1,20 | 550,00 |
| Conductor-Suelo | | 1,30 | 1,10 | 550,00 |
| Conductor-Objeto | | 1,45 | 1,35 | 550,00 |
| Conductor-Conductor | | 1,65 | 1,50 | 550,00 |
| Entre Anillos (equipotenciales) de conductores | | | 1,60 | 550,00 |

Fuente: Comisión Federal de Electricidad. *Manual coordinación de aislamiento*. p. 11.

El cálculo de K_{da} se puede obtener con el valor de la altitud y/o presión atmosférica con la tabla XXIV. El factor de corrección por humedad K_h es un factor que depende de la humedad absoluta del sitio en gramos por centímetro cúbico que se obtienen de la tabla XXIII. Con el valor de la temperatura del punto más húmedo del lugar y la humedad relativa del aire más críticas de las

regiones donde estará construida la línea de transmisión y el valor de humedad absoluta se obtiene el valor de K_h , considerando los factores de corrección por humedad y por densidad de aire se puede obtener con la relación:

$$K_{co} = K_r \times \left(\frac{K_{da}}{K_h} \right)$$

Tabla XXVII. **Factores de corrección por presión atmosférica a distintas altitudes**

| Altitud en metros | Presión | | Factor de Corrección K_{da} | Altitud en metros | Presión | | Factor de Corrección K_{da} |
|-------------------|----------|--------|-------------------------------|-------------------|---------|--------|-------------------------------|
| | mbar | mm hg | | | Mbar | mm hg | |
| 0,00 | 1 013,00 | 760,00 | 1,00 | 2 500,00 | 747,00 | 560,00 | 0,73 |
| 100,00 | 1 001,00 | 751,00 | 0,98 | 2 600,00 | 739,00 | 554,00 | 0,72 |
| 200,00 | 989,00 | 742,00 | 0,97 | 2 700,00 | 728,00 | 546,00 | 0,71 |
| 300,00 | 977,00 | 733,00 | 0,96 | 2 800,00 | 720,00 | 540,00 | 0,71 |
| 400,00 | 968,00 | 726,00 | 0,95 | 2 900,00 | 708,00 | 531,00 | 0,69 |
| 500,00 | 955,00 | 716,00 | 0,94 | 3 000,00 | 701,00 | 526,00 | 0,69 |
| 600,00 | 943,00 | 707,00 | 0,93 | 3 100,00 | 692,00 | 519,00 | 0,68 |
| 700,00 | 932,00 | 699,00 | 0,91 | 3 200,00 | 683,00 | 512,00 | 0,67 |
| 800,00 | 921,00 | 691,00 | 0,90 | 3 300,00 | 675,00 | 506,00 | 0,66 |
| 900,00 | 909,00 | 682,00 | 0,89 | 3 400,00 | 665,00 | 499,00 | 0,65 |
| 1 000,00 | 905,00 | 679,00 | 0,89 | 3 500,00 | 656,00 | 492,00 | 0,64 |
| 1 100,00 | 888,00 | 666,00 | 0,87 | 3 600,00 | 648,00 | 486,00 | 0,63 |
| 1 200,00 | 877,00 | 658,00 | 0,86 | 3 700,00 | 639,00 | 479,00 | 0,62 |
| 1 300,00 | 867,00 | 650,00 | 0,85 | 3 800,00 | 629,00 | 472,00 | 0,62 |
| 1 400,00 | 856,00 | 642,00 | 0,84 | 3 900,00 | 621,00 | 466,00 | 0,61 |
| 1 500,00 | 845,00 | 634,00 | 0,83 | 4 000,00 | 613,00 | 460,00 | 0,60 |
| 1 600,00 | 836,00 | 627,00 | 0,82 | 4 100,00 | 605,00 | 454,00 | 0,60 |
| 1 700,00 | 825,00 | 619,00 | 0,81 | 4 200,00 | 597,00 | 448,00 | 0,59 |
| 1 800,00 | 815,00 | 611,00 | 0,80 | 4 300,00 | 591,00 | 443,00 | 0,58 |
| 1 900,00 | 805,00 | 604,00 | 0,79 | 4 400,00 | 584,00 | 438,00 | 0,57 |
| 2 000,00 | 795,00 | 596,00 | 0,78 | 4 500,00 | 577,00 | 433,00 | 0,56 |
| 2 100,00 | 785,00 | 589,00 | 0,77 | 4 600,00 | 571,00 | 428,00 | 0,56 |
| 2 200,00 | 775,00 | 581,00 | 0,76 | 4 700,00 | 563,00 | 422,00 | 0,55 |
| 2 300,00 | 765,00 | 574,00 | 0,75 | 4 800,00 | 556,00 | 417,00 | 0,54 |
| 2 400,00 | 756,00 | 567,00 | 0,74 | 4 900,00 | 549,00 | 412,00 | 0,54 |

Fuente: Comisión Federal de Electricidad. *Manual coordinación de aislamiento*. p. 25.

2.7.1.3. Distancia de fuga

Las líneas aéreas de transmisión por estar a la intemperie están expuestas a contaminación, que consiste en el depósito paulatino de partícula contaminantes sobre ella. Sin embargo, el elemento que es más afectado por este fenómeno son los aisladores con los cambios climáticos por los procesos de humedad, niebla, rocío o llovizna reduciendo las distancias dieléctricas y provocando flameo. De acuerdo con la norma IEC-815m se definen 4 niveles de polución cualitativamente.

Tabla XXVIII. **Niveles de severidad de contaminación**

| Nivel | Ejemplos de ambientes típicos |
|-----------------|--|
| Ligero | Áreas sin zonas industriales y con baja densidad de casas equipadas con sistemas de calefacción. |
| | Áreas con baja densidad de industrias o casas sometidas a vientos y lluvias frecuentes. |
| | Áreas agrícolas. |
| | Áreas montañosas. |
| | Todas estas áreas están situadas al menos 10 a 20 km. del mar y no deberán estar expuestas a vientos directos de la zona marina. |
| Mediano | Áreas con industrias que no producen humos contaminantes y/o con densidad promedio de casas equipadas con instalaciones de calefacción. |
| | Áreas con alta densidad de casas y/o industrias, pero sometidas a vientos y lluvias frecuentes. |
| Alto | Áreas con alta intensidad de industrias y suburbios de grandes ciudades con alta densidad de plantas de calentamientos que producen contaminación. |
| | Áreas cercanas al mar o en cualquier caso expuesto a vientos relativamente fuertes desde el mar. |
| Muy alto | Áreas generalmente de moderada extensión, sometidas a polvos conductores y a humos industriales que producen depósitos conductores densos. |

Fuente: elaboración propia.

La selección adecuada de los aisladores de porcelana y polímero o la longitud mínima se considera que debe ser igual o mayor a la distancia específica de fuga mínima nominal para cada nivel de contaminación.

Tabla XXIX. **Distancias específicas de fuga en función de niveles de contaminación**

| Nivel de contaminación | DESD (mg/cm ²) asociada IEC-815 | Distancia específica de fuga mínima nominal (mm/kV) | |
|------------------------|---|---|-----------|
| | | Fase-tierra | Fase-fase |
| I. Ligera | 0,10 - 0,20 | 16,00 | 25,00 |
| II. Media | 0,20 - 0,30 | 20,00 | 35,00 |
| III. Alta | 0,30 - 0,60 | 25,00 | 43,00 |
| IV. Muy alta | >0,80 | 31,00 | 54,00 |

Fuente: Comisión Federal de Electricidad. *Manual de coordinación de aislamiento*. p. 7.

El cálculo de los aisladores partiendo de la distancia de fuga para el voltaje máximo es dada por la ecuación:

$$D_{ftc} = D_{fmn} V_m K$$

Donde:

- D_{ftc} = Distancia de fuga total de la cadena en mm.
- D_{fmn} = Distancia de fuga mínima nominal en mm/kV (tabla XXVI).
- V_m = Voltaje máximo del sistema en kV.
- K = Factor de corrección por diámetro que toma el valor de 1 para el caso de aisladores de suspensión.

2.7.1.4. Clasificación y tipos de aisladores para instalación en monopolos

Los aisladores se pueden clasificar de las siguientes maneras:

- Por su material
 - Polímero
 - Porcelana
 - Vidrio

- Por tipo
 - Remate
 - Tipo Poste

- Contaminación
 - Normal
 - Alta contaminación

- Ángulo
 - Tangente
 - $0^{\circ} - 15^{\circ}$

- Suspensión
 - 15° – 30°

- Doble remate
 - 0° – 45°
 - 45° – 90°

- Aislador de polímero de remate: es un aislador de polímero para remate o suspensión, fabricado de silicón para un voltaje nominal de 69 kV, con un nivel de contaminación tipo IV very heavy de 31 mm/kV. Voltaje de flameo a 60 Hz en seco 299 kV, en húmedo 270 kV. Voltaje crítico de flameo onda positiva 519 kV, onda negativa 556 kV. Distancia de arqueo en seco 759 mm, distancia de fuga 2 294 mm, diámetro del vástago de 16 mm. Carga máxima aplicada en el poste 120 kN (25 000 lbf), largo total incluyendo los herrajes 1 016 mm, peso aproximado 3,8 kg. Los herrajes de los extremos lado poste 'Y' clevis, lado línea bola.

Figura 32. **Aislador de polímero de remate/suspensión para monopolos de líneas aéreas de transmisión de 69 kV**



Fuente: elaboración propia.

- Aislador polímero tipo poste: es un aislador sintético horizontal tipo poste de material polímero, para un voltaje nominal 69 kV. Voltaje de flameo a 60 Hz en seco 210 kV, en húmedo 190 kV. Voltaje crítico de flameo de onda positiva 350 kV, onda negativa 425 kV. Distancia de arqueado en seco 533 mm (21"), distancia de fuga 1295 mm (51"). Máxima carga aplicada en el poste 5,45 kN (1 225 lbf), máxima carga aplicada en voladizo 5 kN (1 200 lbf), longitud 654 mm (25 3/4"), 8 campanas, peso aproximado 12,4 kg (27,2 lb), extremo para fijación de línea, grapa horizontal (*horizontal clamp top*), extremo para fijación al poste *gain base*.

Figura 33. **Aislador de polímero tipo poste para monopolos de líneas de transmisión de 69 kV**



Fuente: elaboración propia.

- Aislador de polímero de remate de alta contaminación: es un aislador de polímero para remate o suspensión, fabricado de silicona para alta contaminación. Voltaje nominal 69 kV, nivel de contaminación tipo IV very heavy 31 mm/kV. Herrajes de los extremos deben ser de la siguiente forma, lado poste 'Y' clevis, lado línea bola, con las siguientes características técnicas: Voltaje de flameo a 60 Hz en seco 320 kV, en húmedo 305 kV. Voltaje crítico de flameo onda positiva 535 kV, onda negativa 515 kV.

Distancia de arqueo en seco 777 mm (30,6"), distancia de fuga 2 286 mm (90"), diámetro del vástago 16 mm (5/8"). Máxima carga aplicada en el poste 11363 kg (25 000 lbf), largo total incluyendo los herrajes 1 064 mm (41,9").

Figura 34. **Aislador de polímero de remate/suspensión de alta contaminación para líneas de transmisión de 69 kV**



Fuente: elaboración propia.

- Aislador de polímero tipo de alta contaminación: es un aislador sintético horizontal tipo poste de material polímero a base de silicona para alta contaminación. Voltaje nominal 69 kV, con sistema de fijación al poste (*post gain*) y grapa horizontal para fijación del cable (*horizontal clamp top*), con las siguientes características técnicas: voltaje de flameo a 60 Hz en seco 330 kV, en húmedo 300 kV. voltaje crítico de flameo onda

positiva 510 kV, onda negativa 615 kV. Distancia de arqueo en seco 818 mm (32,2"), distancia de fuga 2 083 mm (82").

Longitud del polímero 787 mm (31"), longitud total del aislador 1 118 mm (44"), diámetro del vástago 63.5 mm (2 1/2"). Máxima carga aplicada en voladizo 1 020 kg (2 245 lb).

Figura 35. **Aislador de polímero tipo poste de alta contaminación para monopolos de líneas de transmisión de 69 kV**



Fuente: elaboración propia.

Figura 36. **Aisladores de polímero tipo poste de nivel de aislamiento normal y alta contaminación para monopolos de líneas de transmisión de 69 kV**



Fuente: elaboración propia.

- Aislador de porcelana de remate para líneas de transmisión de 69 kV las cadenas de remate de aislamiento de porcelana se construyen con discos de 10", para líneas de transmisión de energía eléctrica de 69 kV se necesitan un mínimo de 6 discos con las siguientes características técnicas: Aislador de porcelana de disco de 10" tipo bola-socket color gris cielo. Voltaje nominal 69 kV, voltaje de arco a 60 Hz en seco 80 kV, en húmedo 50 kV. Voltaje de arco de impulso crítico onda positiva 1,5X40 125 kV, onda negativa 1,5X40 130 kV.

Voltaje nominal de perforación a 60 Hz 110 kV. Voltaje a tierra de radio interferencia (1 000 kHz) 10 kV, micro voltaje máximo de radio interferencia (1 000 kHz) 50 micro voltios. Distancia de arco en seco 197 mm (7 3/4"),

distancia de fuga 292 mm (11 1/2"). Esfuerzo mecánico nominal 6 810 kg (15 000 lbf). Peso 3,86 kg (8,5 lb). Si se desea aumentar el aislamiento si las condiciones son de alta contaminación solo se agregan discos.

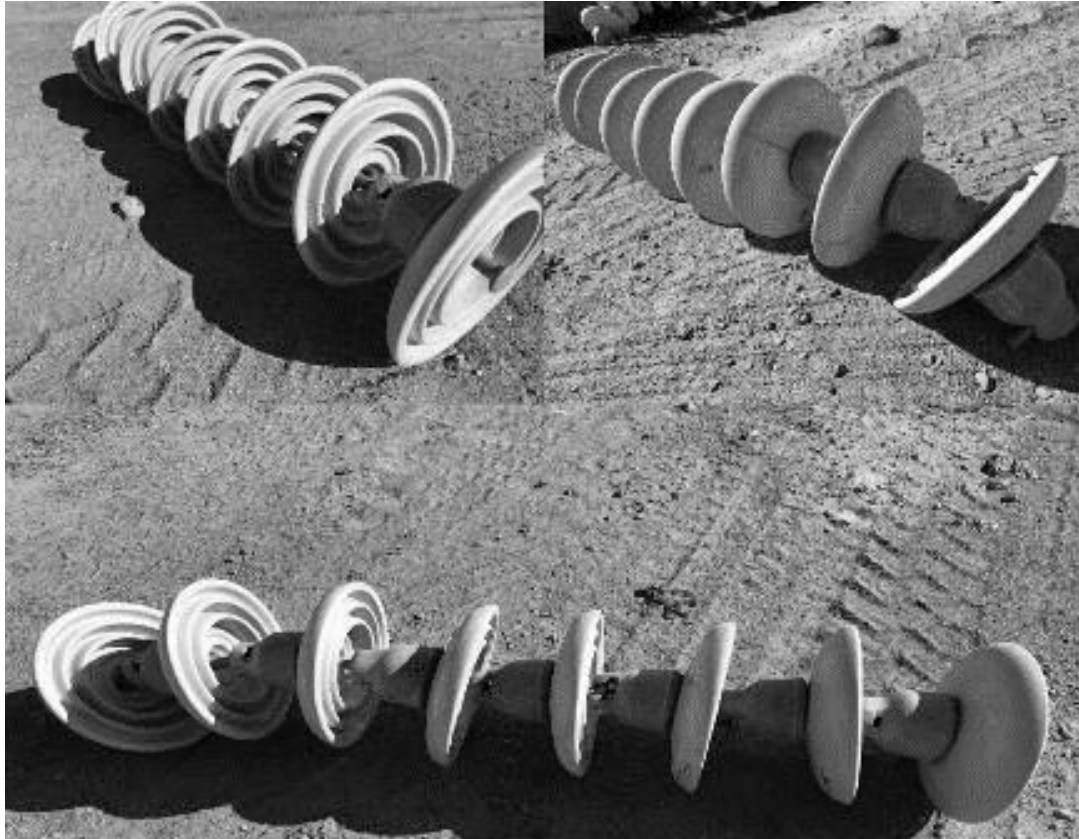
La porcelana de los aisladores es de tipo no porosa de alto dieléctrico y resistencia mecánica y proveniente de arcilla de alta calidad procesada en húmedo. Es químicamente inerte y de temperatura de fusión elevada. La superficie total que queda expuesta de la porcelana después del ensamblado el aislador es barnizado o esmaltado y libre de imperfecciones, su función además de mejorar su apariencia es darle más resistencia al aislador con un proceso denominado 'esmaltado a compresión'.

Figura 37. **Aislador de porcelana de remate de disco de 10" para monopolos de líneas de transmisión de 69 kV**



Fuente: elaboración propia.

Figura 38. Cadena de aisladores de porcelana para monopolos de líneas de transmisión de 69 kV



Fuente: elaboración propia.

- Aislador horizontal tipo poste de material porcelana de voltaje nominal 88 kV, con grapa horizontal para fijación del cable (*horizontal clamp top*) de color gris o café, con las siguientes características técnicas: voltaje de flameo a 60 Hz en seco 200 kV, en húmedo 180 kV. Voltaje crítico de flameo onda positiva 330 kV, onda negativa 425 kV. Distancia de arqueo en seco 53", distancia de fuga 45". Longitud del aislamiento de porcelana 25", longitud total del aislador 27 5/8". Máxima carga aplicada en voladizo 2 800 lbf. Peso total 77 lb. Este aislamiento por su maniobrabilidad y

costo se han descontinuado en la actualidad los más utilizados son los de polímero.

Cada vez es menos frecuente el uso de aisladores horizontales tipo poste de material de porcelana, siendo reemplazados por aisladores de polímero. Estos últimos poseen mejores características técnicas y mayor maniobrabilidad en su instalación debido a su poco peso. Se podrán encontrar algunos de ellos en líneas de transmisión de 69 kV muy antiguas.

2.7.2. Herrajes

Son accesorios metálicos que se utilizan en líneas de transmisión, para la fijación de los conductores en los aisladores y la fijación de los aisladores a las estructuras de soporte. Regularmente son de metal galvanizado en caliente con alta resistencia mecánica y agentes que los protegen de cualquier corrosión.

Las características mecánicas de los herrajes dependerán de los esfuerzos a los cuales serán sometidos. Según la configuración del conductor que se desee instalar se utilizara el tipo de aislador y cada aislador posee su grupo de herrajes para su instalación, en el caso de hilo de guarda posee un grupo de herrajes que depende únicamente de su configuración y tipo de conductor a instalar, entre ellos tenemos los siguientes:

- Herrajes para aisladores tipo poste
- Herrajes para aislamiento de remate o suspensión
- Herrajes para remate de hilo de guarda
- Herrajes para paso de hilo de guarda

Las retenidas no serán objeto de estudio de este documento ya que no aplican para postes autosoportados.

2.7.2.1. Herrajes para aisladores tipo poste

Son los accesorios necesarios para la instalación de los aisladores tipo poste en los monopolos y la instalación del conductor en el aislador y son los siguientes:

- Tornillo de máquina de 19,05 mm (3/4"): son tornillos galvanizados por inmersión en caliente con tuerca y cabeza cuadradas y tensión mínima de ruptura 8 322 kg (18 350 lbf y dependen del ancho del monopo.

Figura 39. **Tornillo de máquina de 19,05 mm (3/4"x20")**



Fuente: elaboración propia.

- Arandela cuadrada de 13/16" galvanizadas: arandela cuadrada con agujero 13/16" de acero galvanizado por inmersión en caliente de 3" por lado por 3/16" de espesor, para tornillo de 3/4".

Figura 40. **Arandela cuadrada de 13/16" galvanizadas**



Fuente: elaboración propia.

- Grapa de suspensión para aislador tipo poste: grapa de suspensión de aluminio para aisladores tipo poste con soporte giratorio, para aisladores con terminal de tornillo, accesorios de acero inoxidable o bronce siliconado. Tensión mínima de ruptura 1 270 kg (2 800 lbf). Torque aplicable a tornillos 54,62 N-m. La grapa depende del conductor tiene un rango para acomodar el conductor con su protector preformado.

Figura 41. **Grapa de suspensión para aislador tipo poste**



Fuente: elaboración propia.

- Protector preformado: su función principal es la protección al conductor de cualquier desgaste o corte en el punto de fijación con el aislador. Es de aluminio endurecido y depende del calibre del conductor.

Figura 42. **Protector preformado para conductor 266.8 ACSR**



Fuente: elaboración propia.

2.7.2.2. Herrajes para aislamiento de remate o suspensión

Son los accesorios necesarios para la instalación de los aisladores de remate en los monopolos y la instalación del conductor en el aislador y son los siguientes:

- Abrazadera: son de hierro galvanizado en caliente, hembra de acero, con tornillo de rosca corrida de $\frac{3}{4}$ ". Existen diferentes tamaños y dependen de la capacidad mecánica del monopolo para determinar cuál utilizar, las más comunes son:
 - Abrazadera sencilla de 6" a 8"
 - Abrazadera doble de 7" a 9"
 - Abrazadera de cuatro posiciones
 - Abrazadera de cuatro posiciones de 12" a 16"

Figura 43. **Abrazadera de cuatro posiciones de 12" a 16"**



Fuente: elaboración propia.

- Plancha de extensión de 6": plancha de extensión de hierro galvanizado por inmersión en caliente, hembra de 45 x 13 mm (1 3/4" x 1/2") de 152 mm (6") de longitud, con agujeros de 21 mm (13/16") de diámetro en cada extremo, peso aproximado 0,82 kg (1,8 lb), esfuerzo mínimo de ruptura 8 163 kg (18 000 lbf).

Figura 44. **Plancha de extensión de 6"**



Fuente: elaboración propia.

- Grapa de suspensión y remate: son grapa de aluminio para transmisión de energía eléctrica con accesorios de acero galvanizado por inmersión en caliente, pasador de chaveta de acero inoxidable y adaptador tipo socket, 2 tornillos U de 12.7 mm (1/2") con torque aplicable de 54,62 N-m. Tensión mínima de ruptura 13 600 kg (30 000 lbf). La grapa depende del calibre del conductor, existen grapas universales para varios calibres de conductores.

Figura 45. **Grapa de suspensión y remate de líneas de transmisión para conductores de calibre 246/740**



Fuente: elaboración propia.

- Empalme de aluminio a compresión al 50 %: Se denomina 50 % ya que solo resiste el 50 % de tensión mecánica de ruptura del cable. La superficie interior de conexión lleva una pasta tipo penetrox o inhibidor de humedad necesaria para asegurar una protección adecuada contra la oxidación de los accesorios desde su fabricación hasta su utilización, dispondrá de partículas conductoras para facilitar un buen contacto y proporcionar una estanquidad adecuada. Son piezas destinadas a efectuar la unión entre el conductor por la acción de compresión a través de herramientas hidráulicas con dados. Las herramientas y dados de compresión, así como el número de indentaciones o muescas para cada tipo de empalme, es indicado en la ficha técnica respectiva de cada empalme según el calibre del conductor.

Figura 46. **Empalme a compresión al 50 % de tensión mecánica para conductor 266,8 ACSR**



Fuente: elaboración propia.

2.7.2.3. Herrajes para remate de hilo de guarda

Son los accesorios necesarios para la instalación del conductor del hilo de guarda en los monopolos en remate final, doble remate de paso o doble remate por los vértices formados por el conductor en el monopolo.

- Grapa de hierro de remate 5/16": grapa de hierro galvanizada por inmersión en caliente para remate de línea de hilo de guarda. Accesorios de acero galvanizado por inmersión en caliente: pasador de chaveta de acero inoxidable, adaptador tipo ninguno (type none), 2 tornillos U de 12,7 mm (1/2") con torque aplicable de 54,62 N-m. Rango para acomodar

cable acerado 5/16" HS de 5,59 a 13,97 mm (0,22" a 0,55"). Tensión mínima de ruptura 8 618 kg (19 000 lbf). Peso aproximado 3,08 kg (6 lb).

Figura 47. **Grapa de hierro de remate para conductor de hilo de guarda de acero 5/16"**



Fuente: elaboración propia.

- Abrazadera: son abrazadera de hierro galvanizado en caliente, hembra de acero, con tornillo de rosca corrida de $\frac{3}{4}$ ". Existen diferentes tamaños y dependen de la clase del monopolo para determinar cuál utilizar, las más comunes son:
 - Abrazadera sencilla de 6" a 8"
 - Abrazadera doble de 7" a 9"
 - Abrazadera de cuatro posiciones
 - Abrazadera de cuatro posiciones de 12" a 16"

Figura 48. **Abrazadera doble de 7" a 9"**



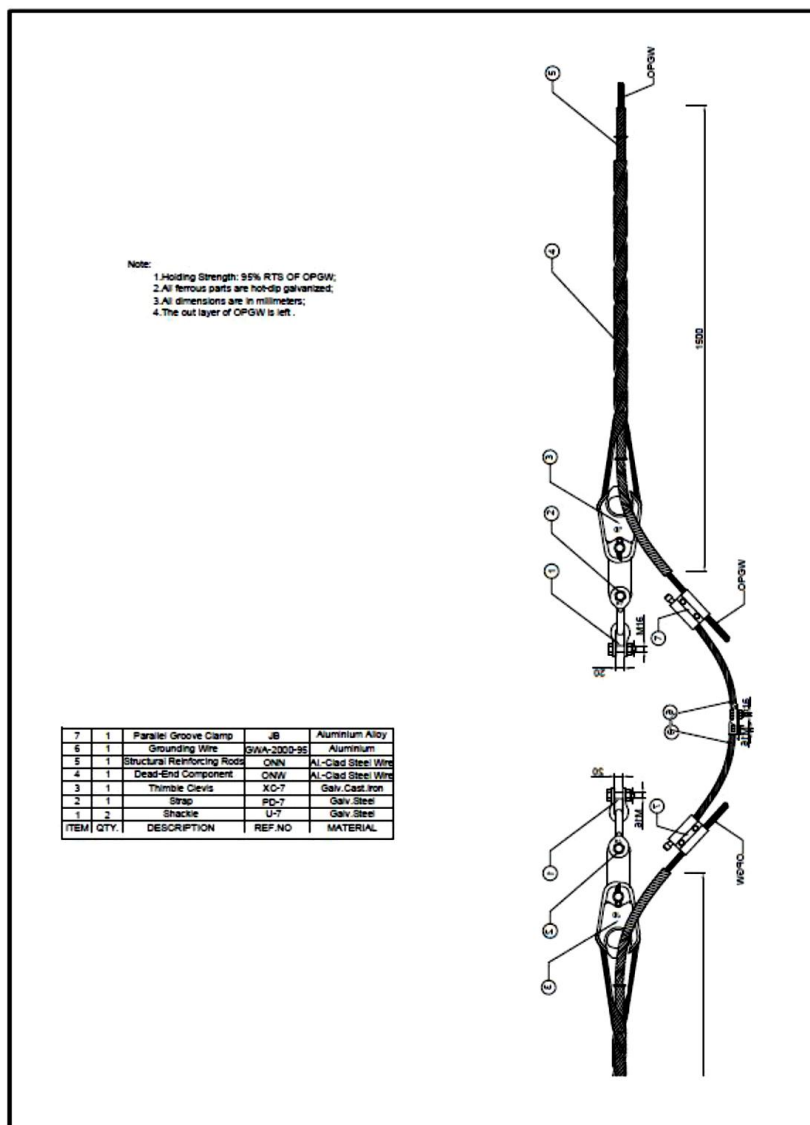
Fuente: elaboración propia.

- Plancha de extensión de 6": plancha de extensión de hierro galvanizado por inmersión en caliente, hembra de 45 x 13 mm (1 3/4" x 1/2") de 152 mm (6") de longitud, con agujeros de 21 mm (13/16") de diámetro en cada extremo, peso aproximado 0,82 kg (1,8 lb), esfuerzo mínimo de ruptura 8 163 kg (18 000 lbf).
- Empalmes al 100 % para cable 5/16": empalme de acero a compresión al 100 % de tensión mecánica de ruptura del cable de acero galvanizado 5/16", fabricado de acero templado con partículas de silicio y carburo, con pasta tipo penetrox o inhibidor de humedad. Dado de compresión 257. Longitud mínima 270 mm. Para soportar el 100 % de tensión de

ruptura 35874 N del cable de acero galvanizado por inmersión en caliente 5/16" de 7 hilos de acero tipo HS.

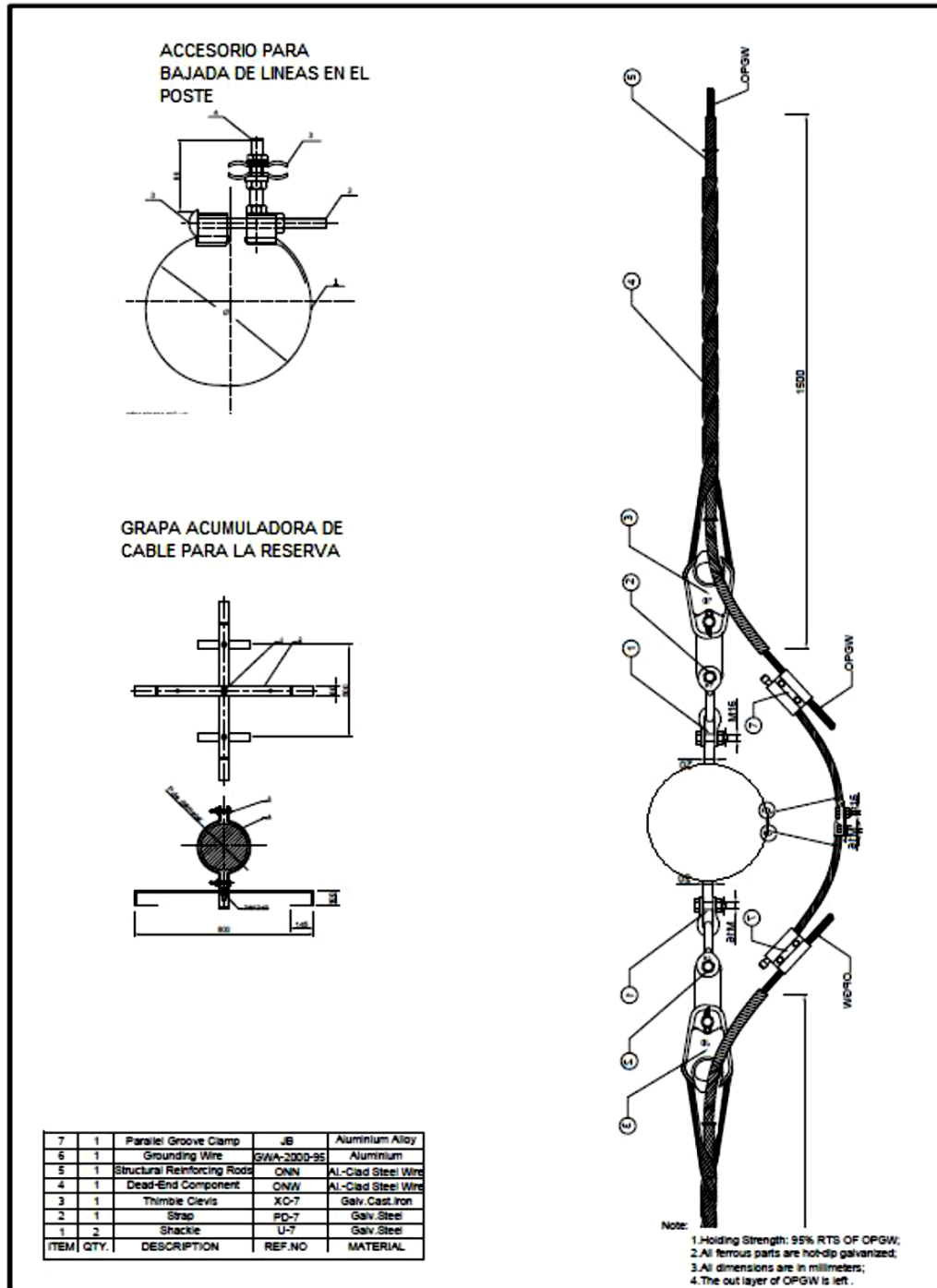
- Juego de herraje de remate para OPGW:

Figura 49. Juego de herraje de doble remate para OPGW



Fuente: *Juego de herraje*. <https://eegsa.com/trelec-s-a/>. Consulta: 20 de abril de 2018.

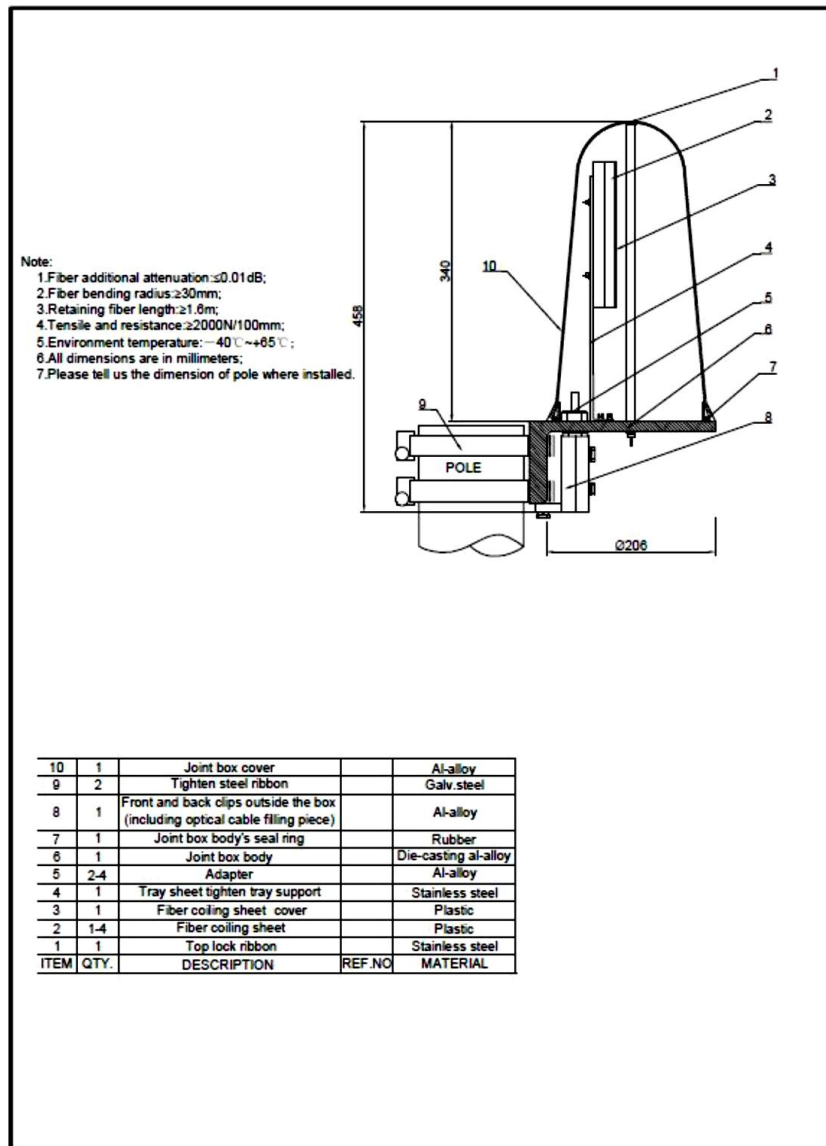
Figura 50. Juego de herraje de doble remate para OPGW con bajada



Fuente: *Juego de herraje*. <https://eegsa.com/trelec-s-a/>. Consulta: 20 de abril de 2018.

- Piezas de conexión para cable OPGW: caja de empalme de fibra óptica para cables OPGW de 48 hilos con 4 puertos de entrada, ZTT modelo PTK02OT-48D, con estructura para instalar en poste o torre.

Figura 51. Mufas para fusiones de OPGW



Fuente: *Juego de herraje*. <https://eegsa.com/trelec-s-a/>. Consulta: 20 de abril de 2018.

Figura 52. Mufa de fusión de OPGW con reserva



Fuete: elaboración propia.

Figura 53. **Cruceta para almacenar reserva de OPGW para mufas**



Fuente: elaboración propia.

2.7.2.4. Herrajes de paso de hilo de guarda

Son los accesorios necesarios para instalar el hilo de guarda en los monopolos en configuración tangente o comúnmente conocido como de paso para el conductor.

- Grapa hierro suspensión de línea de guarda 5/16": grapa de hierro galvanizada por inmersión en caliente para suspensión de línea de guarda. Accesorios de acero galvanizado por inmersión en caliente, pasador de 5/8" de chaveta de acero inoxidable, adaptador tipo ninguno (tipo none), 2 tornillos U de 12,7 mm (1/2") con torque aplicable de 54,62 N-m. Rango para acomodar cable acerado 5/16" HS de 5,08 a 11,68 mm

(0,20" a 0,46"). Tensión mínima de ruptura 7 258 kg (16 000 lbf). Peso aproximado 0,98 kg (2,15 lb).

Figura 54. **Grapa hierro suspensión de línea de guarda 5/16**



Fuente: elaboración propia.

- Tornillo de máquina de 15,87 mm (5/8"): son tornillos galvanizados por inmersión en caliente con tuerca y cabeza cuadradas y tensión mínima de ruptura 5 623 kg (12 400 lbf). La longitud y peso del tornillo dependerá de la clase del monopolo que determina el ancho de este y puede variar de 10" a 30".

Figura 55. **Tornillo de máquina de 15,87 mm (5/8"X18")**



Fuente: elaboración propia.

- Eslabón de acero forjado con pasador 5/8": eslabón de acero forjado con pasador chaveta acero inoxidable de 15,85 mm (5/8"), galvanizado por inmersión en caliente. Tensión mínima de ruptura 13 605,44 kg (30 000 lbf). Acero grado G60. Peso aproximado 0,51 kg (1,12 lb).

Figura 56. **Eslabón de acero forjado con pasador 5/8"**



Fuente: elaboración propia.

- Argolla sin rosca 5/8": argolla sin rosca de acero galvanizado por inmersión en caliente para tornillo de 16 mm (5/8"). Diámetro del vástago 13 mm (1/2"). Agujero slot 29x17 mm (1 1/8" x 11/16"). Tensión mínima de ruptura 6 145 kg (13 550 lbf). Acero grado G60.

Figura 57. **Arandela de hierro galvanizado sin rosca 5/8"**



Fuente: elaboración propia.

- Arandela cuadrada 11/16" galvanizadas: arandela cuadrada con agujero 11/16" de acero galvanizado por inmersión en caliente de 2 1/4" por lado por 3/16" de espesor para tornillo de 5/8".

Figura 58. **Arandela cuadrada 11/16" galvanizadas**



Fuente: elaboración propia.

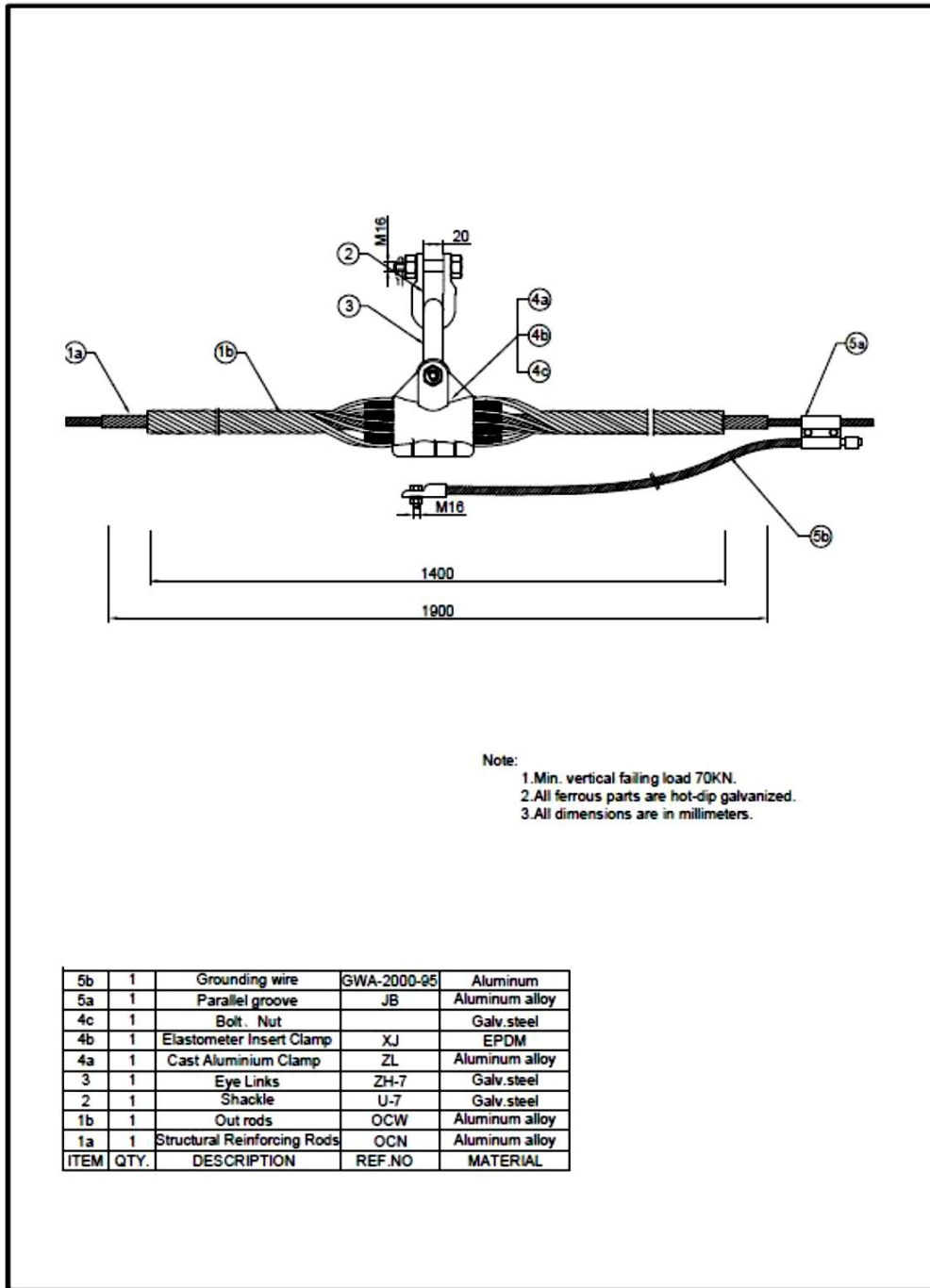
Figura 59. **Arandela cuadrada 11/16" y 13/16" galvanizadas**



Fuente: elaboración propia.

- Juego de herrajes de paso para OPGW

Figura 60. Juego de herrajes de paso para OPGW



Fuente: elaboración propia.

2.8. Sistema de puesta a tierra

La principal función del sistema de puesta a tierra es proteger a las personas y los equipos durante descargas atmosféricas y fallas eléctricas.

En estado estacionario los sistemas de puesta a tierra disminuyen las tensiones de objetos metálicos que se encuentran influenciados por inducciones de objetos energizados.

Cuando se presentan las descargas atmosféricas, proporcionan un camino seguro de descarga hacia tierra para la corriente eléctrica del rayo.

Para poder diseñar e instalar un buen sistema de puesta a tierra es necesario conocer los siguientes conceptos:

2.8.1. Riesgos

Los seres humanos somos muy vulnerables a la circulación de corriente eléctrica, unos pocos miliamperios pueden tener efectos nocivos y poner en riesgo la integridad de las personas. Algunos de los riesgos más comunes son:

- Choques eléctricos que se dan por contacto indirecto debido a defectos del aislamiento, también se puede dar por voltajes transferidos por los conductores de tierra o neutro en caso de fallas a tierra en la red o subestación.
- En subestaciones y postes se presentan tensiones de toque, paso y transferidas debidas a los altos GPR generados durante fallas a tierra.

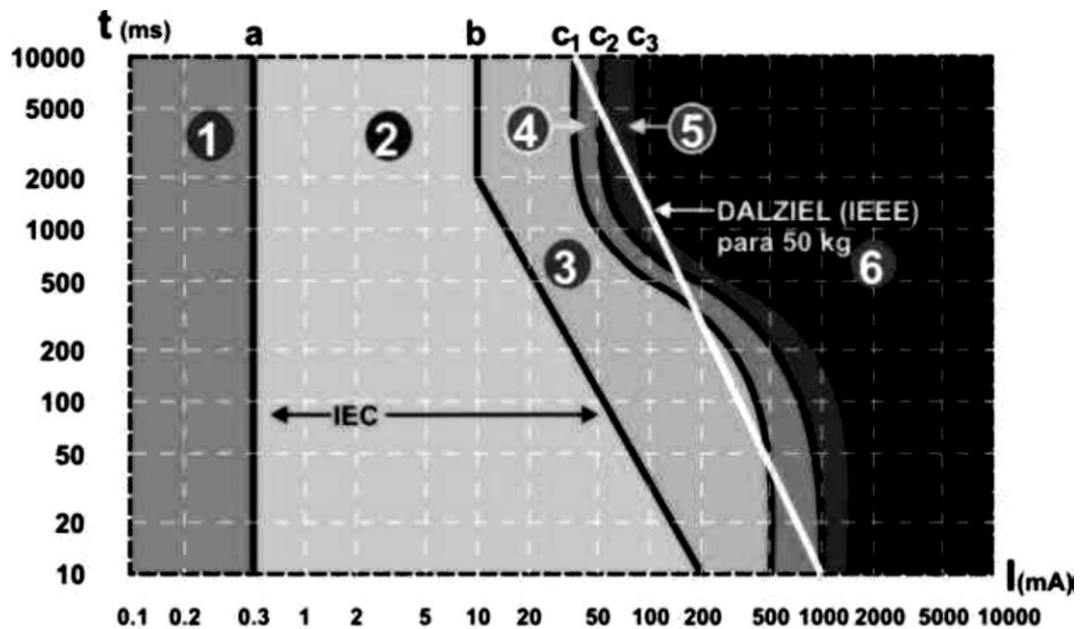
- Las diferencias de tensión que se generan en la instalación durante fallas a tierra ponen en riesgo los aislamientos y componentes electrónicas.

Tabla XXX. **Efectos en el ser humanos según el valor de la corriente**

| Corriente (60 Hz) | Fenómeno físico | Sensación o efecto letal |
|-------------------|--|--|
| < 1 mA | Ninguno | Imperceptible |
| 1 mA | Nivel de percepción | Cosquilleo |
| 1-10 mA | | Sensación de dolor |
| 10 mA | Nivel de parálisis de brazos | No puede hablar ni soltar el conductor (puede ser fatal) |
| 30 mA | Parálisis respiratoria | Para de respirar (puede ser fatal) |
| 75 mA | Nivel de fibrilación con probabilidad del 0,5% | Descoordinación en la actividad del corazón (probablemente fatal) |
| 250 mA | Nivel de fibrilación con probabilidad del 99,5% (\geq de 5 s de exposición) | |
| 4 A | Nivel de parálisis total del corazón (no fibrilación) | El corazón para durante la circulación. Si dura poco puede reanunciar sin fibrilación (no fatal para el corazón) |
| \geq 5 A | Quemadura de tejidos | No fatal a menos que involucre quema de órganos vitales. |

Fuente: *Diseños de mallas de puesta a tierra IEB*. <https://eegsa.com/trelec-s-a/>. Consulta: 20 de abril de 2018.

Figura 61. Zonas tiempo-corriente para corrientes alternas (15 a 100 Hz) trayecto mano izquierda a pies



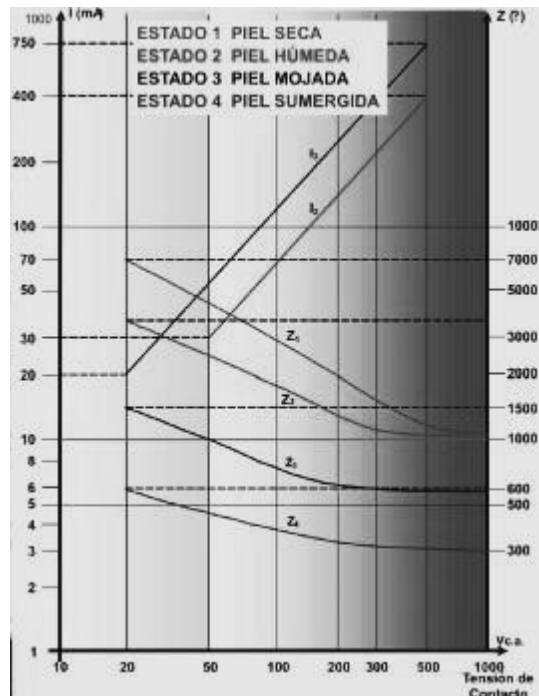
Fuente: Diseños de mallas de puesta a tierra IEB. <https://eegsa.com/trelec-s-a/>. Consulta: 20 de abril de 2018.

Donde:

- Zona 1: habitualmente ninguna reacción.
- Zona 2: habitualmente ningún efecto fisiopatológico peligroso.
- Zona 3: habitualmente ningún riesgo de fibrilación.
- Zona 4: riesgo de fibrilación (hasta aproximadamente un 5 %)
- Zona 5: riesgos de fibrilación (hasta aproximadamente un 50 %)
- Zona 6: paro cardiaco, paro respiratorio y quemaduras severas. Riesgo de fibrilación (por encima de un 50 %).

Para efectos de cálculos se ha normalizado la resistencia como $1\ 000\ \Omega$ medidos entre las dos manos sumergidas en solución salina que sujetan dos electros y la pala de cobre sobre la que está parado.

Figura 62. Resistencia del cuerpo humano

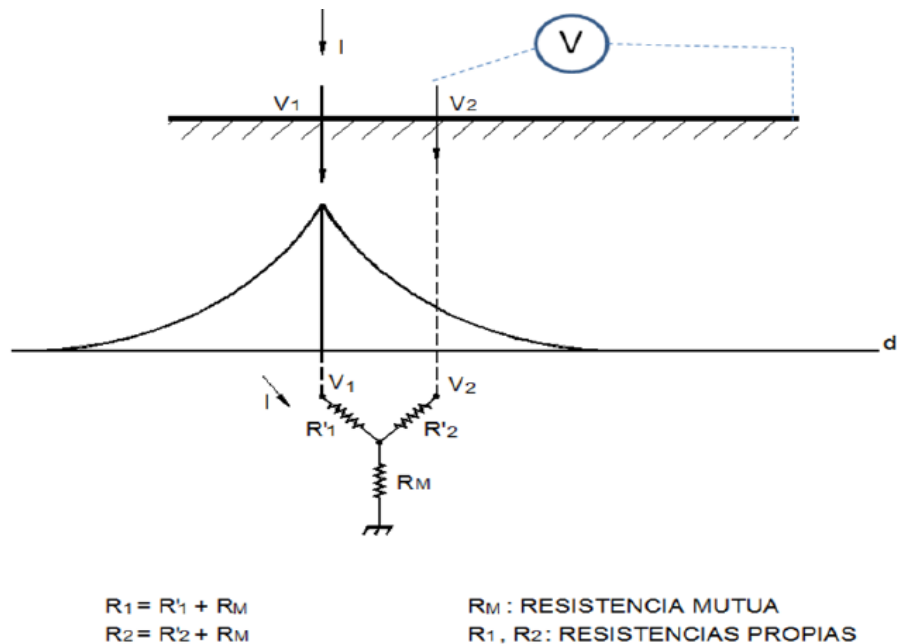


Fuente: Diseños de mallas de puesta a tierra IEB. <https://eegsa.com/trelec-s-a/>. Consulta: 20 de abril de 2018.

2.8.2. Interferencias eléctricas

- Acople galvánico: para el caso de sistemas de puesta a tierra durante fallas a tierra o descargas atmosféricas, el acople resistivo genera elevaciones de potencial en puntos diferentes al punto de inyección de la corriente.

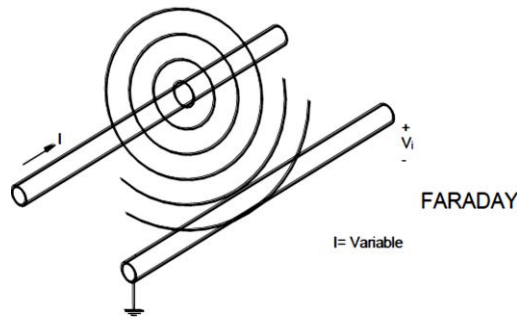
Figura 63. Acople galvánico



Fuente: *Diseños de mallas de puesta a tierra IEB*. <https://eegsa.com/trelec-s-a/>. Consulta: 20 de abril de 2018.

- Acople inductivo: los lazos inductivos se generan cuando existen caminos que cierran circuitos entre puestas a tierra, lo cual contamina al sistema de puesta a tierra central y en consecuencia afecta a todos los sistemas conectados al mismo. Por consecuencia, para puestas a tierras, para señales electrónicas, se requiere que los cables de conexión a tierra de los equipos conforme un sistema de cable aislados interconectado en forma de árbol.

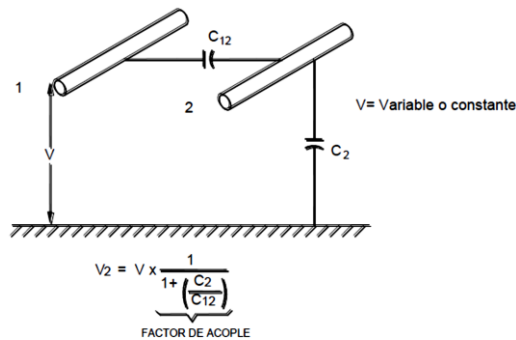
Figura 64. **Acople inductivo**



Fuente: *Diseños de mallas de puesta a tierra IEB*. <https://eegsa.com/trelec-s-a/>. Consulta: 20 de abril de 2018.

- Acople capacitivo: cuando dos conductores se encuentran geoméricamente cercanos y uno de ellos presenta un potencial respecto a tierra se crea un potencial inducido en el otro conductor. Desde el punto de vista de circuitos es apreciado como un divisor de tensión capacitivo.

Figura 65. **Acople capacitivo**



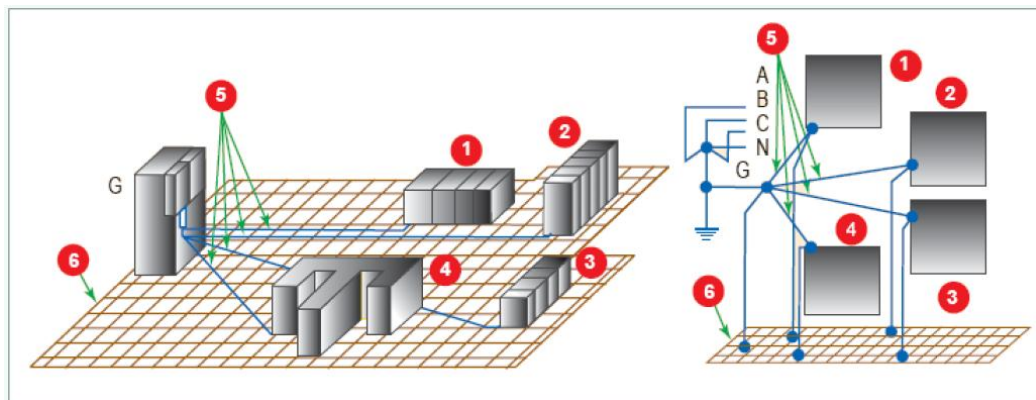
Fuente: *Diseños de mallas de puesta a tierra IEB*. <https://eegsa.com/trelec-s-a/>. Consulta: 20 de abril de 2018.

2.8.3. Equipotencialidad

Equipotencialidad es el efecto de garantizar un potencial igual en un equipo o instalación. En la práctica se basa en conectar las partes conductivas de las instalaciones, equipos o sistemas entre sí, o a un sistema de puesta a tierra, mediante un conductor de baja impedancia, para garantizar que la diferencia de potencial sea mínima entre los puntos interconectados.

La seguridad eléctrica se basa en este concepto, ya que si no existen diferencias de potencial en un cuerpo conductor (por ejemplo, el cuerpo humano) o aislante cualquiera, no puede existir corriente a través del mismo, o diferencias de tensión que pongan en riesgo la integridad del aislamiento.

Figura 66. **Conexión equipotencial**



Fuente: *Diseños de mallas de puesta a tierra IEB*. <https://eegsa.com/trelec-s-a/>. Consulta: 20 de abril de 2018.

Todo elemento metálico expuesto a ser energizado durante un evento eléctrico debe ser conectado al sistema de puesta a tierra.

Los beneficios que se logran con la equipotencialidad son:

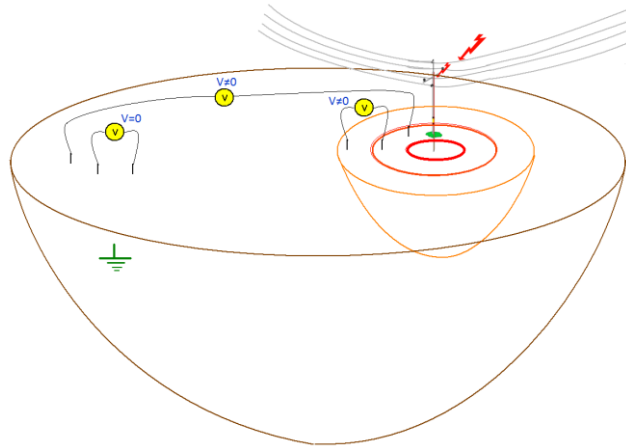
- Se controlan las diferencias de potencial, con lo cual se eliminan:
 - Chispas que pueden generar incendios
 - Voltajes que pueden dañar el aislamiento de los equipos
 - Voltajes de toque o paso que generan riesgo de electrocución

- Cuando la red equipotencial se une al sistema de puesta a tierra eléctrica, se pretende además brindar un camino seguro para la corriente de falla en caso de fallas a las estructuras de los equipos

2.8.4. Tierra remota

La tierra remota es un lugar físico, generalmente alejado de las redes eléctricas, en el que el movimiento de cargas eléctricas en el suelo es despreciable. Es decir que su diferencia de potencial con otro punto cercano a dicho lugar es aproximadamente cero. Este concepto es indispensable para conocer el potencial de la tierra por interferencia o por corrientes de falla.

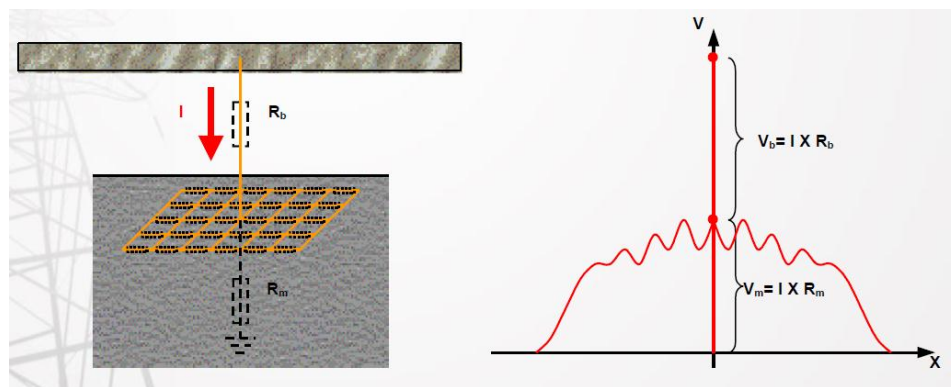
Figura 67. **La tierra remota**



Fuente: *Diseños de mallas de puesta a tierra IEB*. <https://eegsa.com/trelec-s-a/>. Consulta: 20 de abril de 2018.

Las mallas de puesta a tierra tienen un potencial diferente de cero respecto a la tierra remota, debido a la circulación de corrientes, principalmente durante las fallas.

Figura 68. **Esquema eléctrico de un sistema de puesta a tierra**



Fuente: *Diseños de mallas de puesta a tierra IEB*. <https://eegsa.com/trelec-s-a/>. Consulta: 20 de abril de 2018.

2.8.5. Corriente y tensiones tolerables

Charles Dalziel realizó las investigaciones más importantes relacionadas con la reacción del cuerpo humano a la corriente eléctrica. Encontró que los efectos de la corriente dependen de la magnitud de ésta y del tiempo de exposición. Se encontró que el 99,5 % las personas pueden soportar sin sufrir fibrilación ventricular una corriente dada por:

$$I_b = \frac{k}{\sqrt{t_s}}$$

Donde:

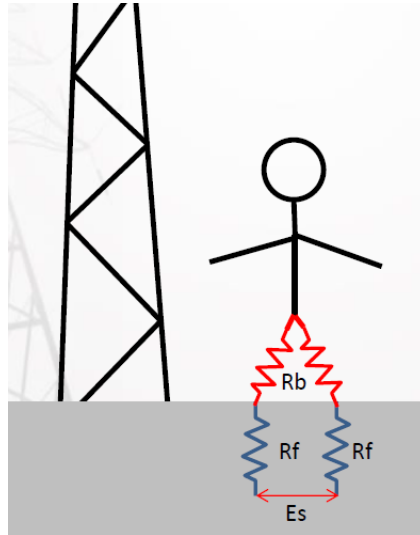
- t_s = tiempo de exposición
- k = depende del peso de la persona, siendo $k = 0,116$ para una persona con un peso de 50 kg y $k = 0,157$ para una persona con un peso de 70 kg.
- Tensión de paso (E_s): es la diferencia de tensiones en la superficie aplicada sobre una persona que presenta una distancia entre pies de un 1 m sin estar en contacto con ningún objeto conectado a la malla.

$$E_s = I_b(R_b + 2R_f) = I_b(R_b + 6\rho)$$

Donde:

- R_b = resistencia del cuerpo 1 000 Ω
- R_f = resistencia de cada pie 3ρ

Figura 69. Tensión de paso tolerable



Fuente: *Diseños de mallas de puesta a tierra IEB*. <https://eegsa.com/trelec-s-a/>. Consulta: 20 de abril de 2018.

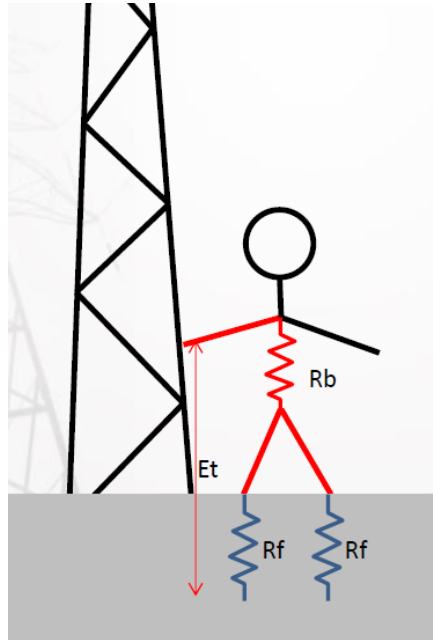
- Tensión de contacto (E_t): es la diferencia de tensión entre la malla de tierra (GPR) y el potencial en la superficie donde la persona está parada mientras simultáneamente tiene una mano en contacto con una estructura conectada a la malla.

$$E_t = I_b \left(R_b + \frac{R_f}{2} \right) = I_b (R_b + 1,5\rho)$$

Donde:

- R_b = Resistencia del cuerpo 1 000 Ω
- R_f = Resistencia de cada pie 3 ρ

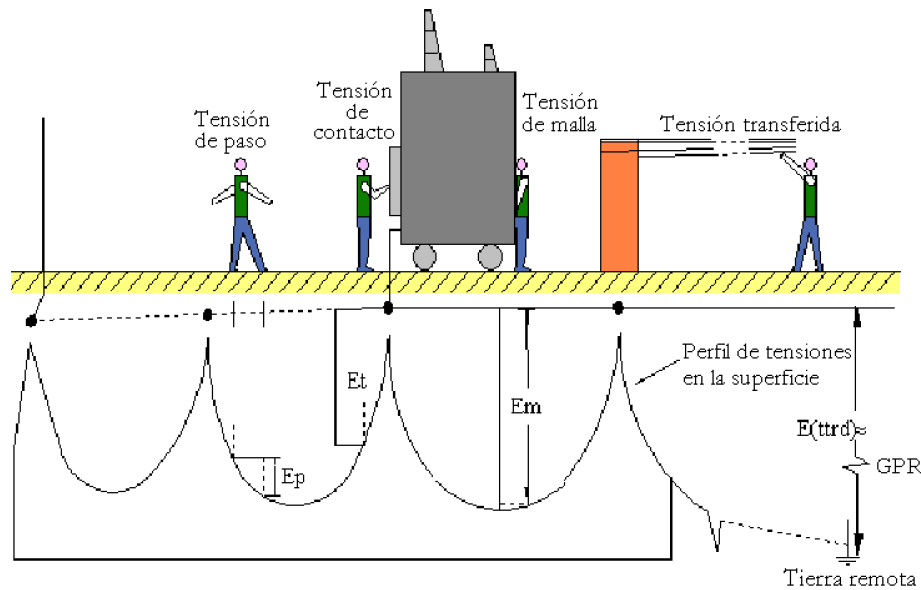
Figura 70. Tensión de toque tolerable



Fuente: *Diseños de mallas de puesta a tierra IEB*. <https://eegsa.com/trelec-s-a/>. Consulta: 20 de abril de 2018.

- Tensión de malla (E_m): es la máxima tensión de toque encontrada dentro de las cuadrículas de malla de tierra (normalmente en la mitad de una cuadrícula).
- Tensión transferida (E_{ttrd}): es un caso especial de tensión de toque donde la tensión es transferida fuera de la subestación.

Figura 71. Tensiones durante fallas a tierra



Fuente: Diseños de mallas de puesta a tierra IEB. <https://eegsa.com/trelec-s-a/>. Consulta: 20 de abril de 2018.

2.8.6. Efectos de la inductancia y capacitancia

La capacitancia y la inductancia del sistema de puesta a tierra dependen de su geometría y de los parámetros del terreno. La inductancia depende de la permeabilidad magnética μ y la capacitancia depende de la permitividad eléctrica ϵ .

La permeabilidad magnética del suelo puede considerarse igual a la permeabilidad magnética del vacío $\mu_0 = 4\pi \times 10^{-7}$ H/m.

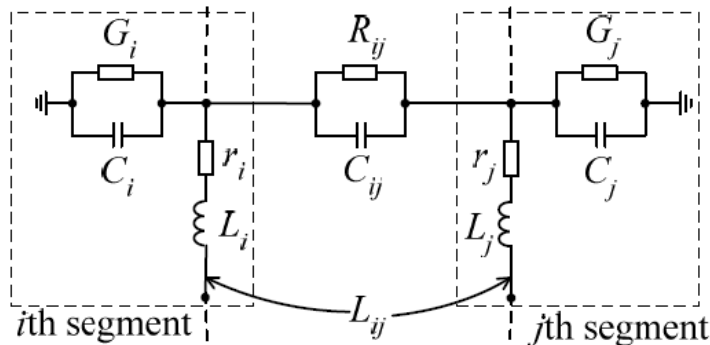
La permitividad eléctrica depende de la composición del suelo y de su humedad. La permitividad eléctrica del vacío es $\epsilon_0 = 8,85 \times 10^{-12}$ F/m

Tabla XXXI. Permitividad de suelos

| Material | Permitividad relativa ϵ_r |
|--------------------------|------------------------------------|
| Aire | 1 |
| Agua | 80 |
| Suelo muy seco | 3 |
| Suelo moderadamente seco | 15 |
| Suelo húmedo | 30 |

Fuente: elaboración propia.

Figura 72. Impedancias propias y mutuas de dos segmentos de sistemas de puesta a tierra

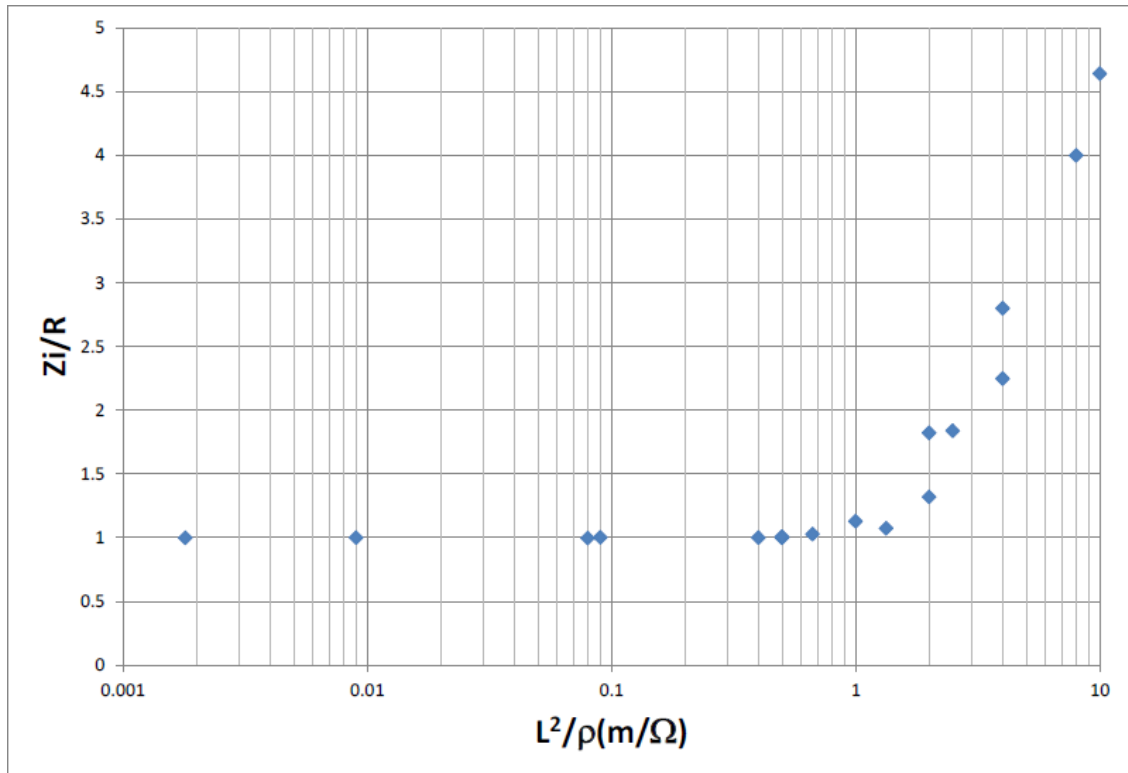


Fuente: *Diseños de mallas de puesta a tierra IEB*. <https://eegsa.com/trelec-s-a/>. Consulta: 20 de abril de 2018.

La capacitancia solamente tiene un efecto apreciable para resistividades bastante altas, superiores a unos 5 000 Ωm .

El efecto de la inductancia depende de la longitud de la puesta a tierra y de la resistividad del terreno.

Figura 73. Efecto inductivo en sistemas de puesta a tierra

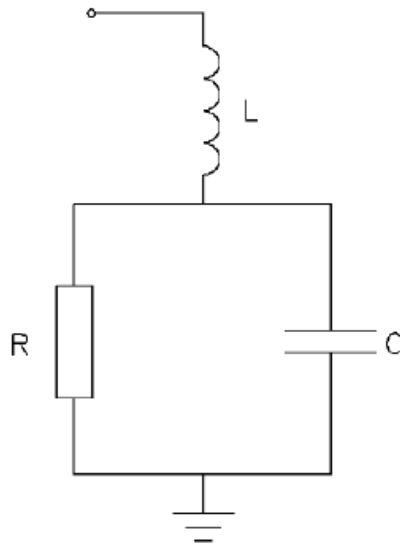


Fuente: *Diseños de mallas de puesta a tierra IEB*. <https://eegsa.com/trelec-s-a/>. Consulta: 20 de abril de 2018.

Para los sistemas de puesta a tierra en los cuales se espera que la impedancia al impulso difiera considerablemente de la resistencia a baja frecuencia, se puede utilizar un modelo de parámetros distribuidos para tener en cuenta la capacitancia y la inductancia.

Un modelo con circuitos de parámetros concentrados en serie es una aproximación que no tienen en cuenta las impedancias mutuas entre los diferentes segmentos de la puesta a tierra. Para un segmento de varilla vertical:

Figura 74. **Modelo con circuitos de parámetros concentrados en serie**



Fuente: *Diseños de mallas de puesta a tierra IEB*. <https://eegsa.com/trelec-s-a/>. Consulta: 20 de abril de 2018.

$$R = \frac{\rho}{2l} \ln\left(\frac{2l}{a}\right); L = 2l \ln\left(\frac{2l}{a}\right) 10^{-7}; C = \frac{2\varepsilon l}{\ln\left(\frac{2l}{a}\right)}$$

Donde:

- L = inductancia del segmento en H
- C = capacitancia del segmento en F
- R = resistencia del segmento en Ω
- l = longitud del segmento en m
- a = radio del conductor en m
- ε = permitividad eléctrica del terreno (F/m)
- ρ = resistividad del terreno (Ωm)

2.8.7. Resistividad de suelos

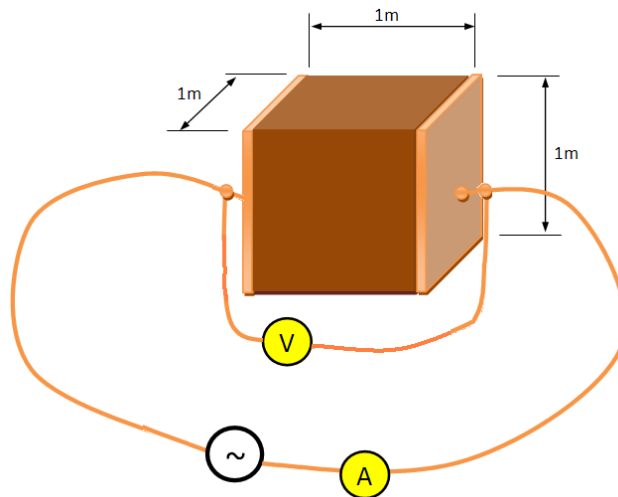
La resistividad se define como la propiedad de un material que establece la oposición al flujo de cargas en el material. Se mide como la relación entre el esfuerzo del campo eléctrico (voltaje) y la corriente de conducción que resulta, en un volumen de material de $1 \times 1 \times 1 \text{ m}^3$.

$$\rho = \frac{V}{I}$$

Donde:

- $V =$ Voltaje
- $I =$ Corriente

Figura 75. Resistividad



Fuente: *Diseños de mallas de puesta a tierra IEB*. <https://eegsa.com/trelec-s-a/>. Consulta: 20 de abril de 2018.

2.8.7.1. Métodos de medición de resistividad de suelos

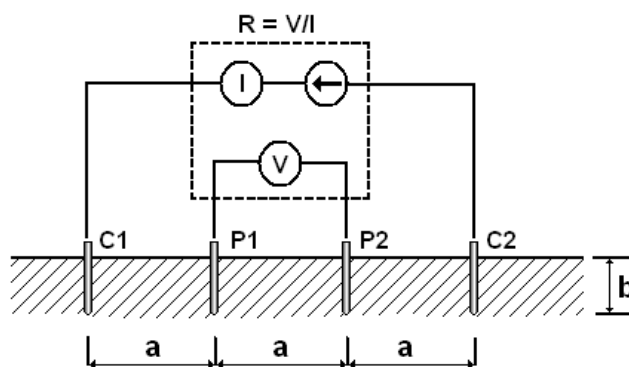
En la medida de resistividad de suelos se usa generalmente los métodos de Wenner y de Schlumberger Palmer, recomendados por la norma ANSI/IEEE Std 81.

- Método de Wenner

el método más utilizado y preciso, consiste en colocar los cuatro electrodos en línea recta y a una misma penetración.

La medida de la resistividad que se obtiene depende de la distancia entre los electrodos y la resistividad del terreno para capas profundas sin enterar los electrodos a dichas profundidades. Por lo cual, no depende del tamaño y el material de los electrodos, pero sí de la clase de contacto que se tenga con el suelo.

Figura 76. Método Wenner



Fuente: Diseños de mallas de puesta a tierra IEB. <https://eegsa.com/trelec-s-a/>. Consulta: 20 de abril de 2018.

El principio básico de este método es inyectar una corriente directa o de baja frecuencia a través del suelo entre los electrodos C_1 y C_2 mientras que el potencial que aparece se mide entre los electrodos P_1 y P_2 . Los electrodos están instalados en línea recta y a la misma distancia entre ellos. La razón V/I es conocida como la resistencia aparente. La resistividad aparente del suelo es una función de esta resistencia y la geometría del electrodo dada por la ecuación:

$$\rho = \frac{4\pi Ra}{\left(1 + \frac{2a}{\sqrt{a^2 + 4b^2}} - \frac{2a}{\sqrt{4a^2 + 4b^2}}\right)}$$

Donde:

- $R =$ resistencia aparente
- $a =$ distancia entre los electrodos
- $b =$ profundidad de los electrodos

Como la profundidad de los electrodos es muy pequeña comparada a la distancia entre los electros la ecuación se puede simplificar y aplicar de la siguiente manera:

$$\rho = 2\pi Ra$$

- Método de Schlumberger

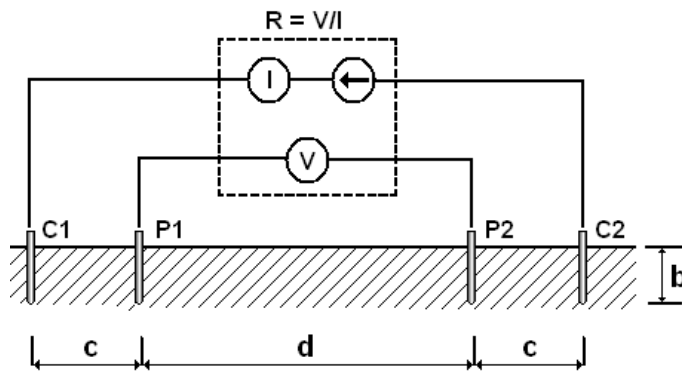
Es una modificación del método Wenner ya que también emplea cuatro electrodos, pero en este caso la separación entre los electrodos centrales o de potencial (d) se mantienen fijos y las mediciones se realizan variando las

distancias de los electrodos exteriores (c) a partir de los electrodos interiores a distancias múltiplos (nd) de la separación base de los electrodos interiores (d).

$$\rho = \frac{\pi c(c + d)R}{d}$$

Este método es de gran utilidad para terrenos con demasiada extensión y cuando se requiere conocer las resistividades de capas más profundas sin necesidad de realizar muchas mediciones.

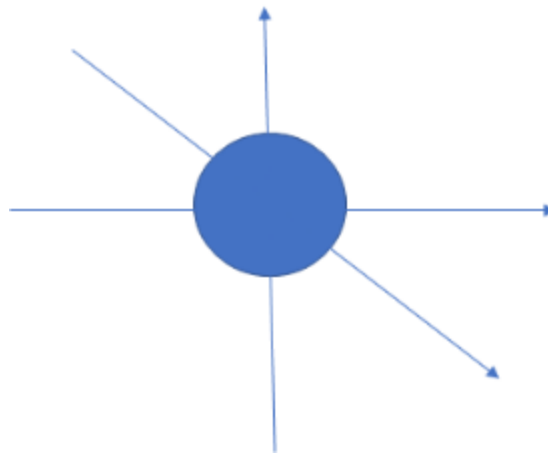
Figura 77. **Método de Schlumberger Palmer**



Fuente: *Diseños de mallas de puesta a tierra IEB*. <https://eegsa.com/trelec-s-a/>. Consulta: 20 de abril de 2018.

Las mediciones de resistividad se deben realizar sobre varios ejes para tener una buena muestra del terreno para líneas de transmisión se recomienda realizar mediciones en tres ejes por cada poste tomando como eje principal la ruta de la línea.

Figura 78. **Ejes de mediciones de resistividad de suelos en postes**



Fuente: elaboración propia.

Se deben realizar mediciones variando la separación entre electrodos de tal forma que se pueda medir la resistividad del terreno superficial y del terreno profundo.

Se utiliza el método de Wenner para separaciones entre electrodos de hasta unos 8 metros. Para separaciones superiores, la tensión entre los electrodos centrales puede ser muy baja y difícil de medir, por lo cual se utiliza el método de Schlumberger Palmer.

2.8.8. Modelo del suelo

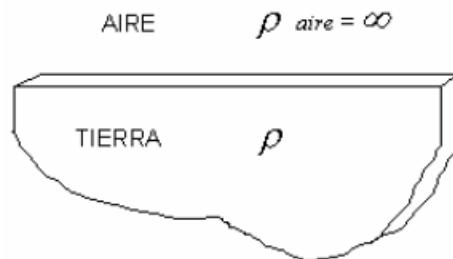
Para realizar el análisis de las mediciones de resistividad se pueden utilizar métodos estadísticos los cuales determinan los modelos del suelo. Los modelos de resistividad de suelo más utilizados son los de suelo homogéneo y de dos capas. El modelo de suelo homogéneo solo se utiliza cuando hay una moderada variación de resistividad aparente. El modelo de suelo de dos capas

es normalmente una buena aproximación si el terreno posee varias capas de resistividad.

2.8.8.1. Modelo de suelo homogéneo

Se considera suelo uniforme u homogéneo cuando los valores definitivos y representativos de resistividad aparente obtenidos para cada espaciamento no varían apreciablemente con la profundidad; en este caso se puede tomar un valor de resistividad que tenga el 70 % de probabilidades de no ser superado utilizando un método estadístico.

Figura 79. Suelo uniforme u homogéneo

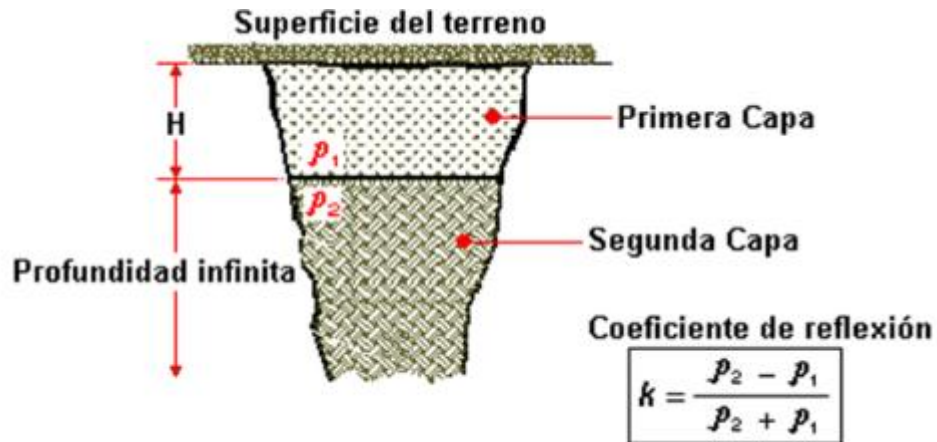


Fuente: *Diseños de mallas de puesta a tierra IEB*. <https://eegsa.com/trelec-s-a/>. Consulta: 20 de abril de 2018.

2.8.8.2. Modelo de suelo de dos capas

Con el modelo de las dos capas, el suelo está caracterizado por el espesor de la primera capa ' H ', la resistividad de la primera capa ρ_1 y la resistividad de la segunda capa ρ_2 .

Figura 80. Esquemático del modelo de dos capas



Fuente: Diseños de mallas de puesta a tierra IEB. <https://eegsa.com/trelec-s-a/>. Consulta: 20 de abril de 2018.

Para obtener el modelo de dos capas a partir de las mediciones de resistividad de suelos se tienen soluciones infinitas, por lo tanto, los parámetros seleccionados serán en gran parte del criterio del diseñador. Existen dos métodos para obtener los parámetros del modelo de dos capas:

- Método gráfico de Sunde descrito en la norma IEEE Std 80-2000
- Método matemático descrito en el anexo B de la norma IEEE 81-1983

Hoy en día existen software de ingeniería para realizar los métodos matemáticos se recomienda utilizar el Aspix Resistivity Analyze.

2.8.9. Diseño de sistemas de puesta a tierra

Luego de realizar las mediciones de resistividad de suelo y su análisis determinando el modelo del suelo se puede realizar el diseño del sistema de puesta a tierra.

2.8.9.1. Criterios para el diseño de sistemas de puesta a tierra

Es muy importante tomar en cuenta los siguientes criterios para el diseño de un buen sistema de puesta a tierra:

- El valor de resistencia de puesta a tierra de la malla no es el factor determinante para decir si la malla es aceptable o no. Se deben garantizar tensiones de contacto y de paso que sean inferiores a los límites aceptables.
- Otro criterio importante es la elevación de potencia de la malla durante fallas (GPR), el cual normalmente no debe superar unos 4kV.
- Al construir la malla de puesta a tierra, el valor de resistencia puede ser muy diferente del valor calculado, sin embargo, lo que debe verificarse es que la malla de puesta a tierra construida tenga una resistencia igual o inferior al valor de diseño.
- La resistencia del sistema de puesta a tierra no debe ser mayor a 25Ω para líneas de transmisión según artículo 33.1 de la norma NTDOID.

2.8.9.2. Metodología del diseño

Se debe de cumplir la siguiente metodología para garantizar el diseño de un sistema de puesta a tierra para líneas de transmisión:

- Medición y análisis de resistividades de puesta a tierra.
- Cuadrícula de la malla de tierra, para líneas de transmisión se recomienda utilizar contra antenas, y no deben ser mayores a 30 metros de longitud.
- Cálculo de la resistencia de puesta a tierra del sistema de puesta a tierra con el diseño inicial.
- Cálculo de la distribución de corrientes, para líneas de distribución se utiliza el modelo de la descarga atmosférica con la corriente del rayo de 31 kA.
- Cálculo de tensiones de toque y paso.
- Verificación de tensiones de toque y paso.
- Si las tensiones de toque y de paso calculadas son superiores a los valores tolerables, entonces se requiere rediseñar la cuadrícula y repetir el proceso desde el inciso 2.

2.8.10. Medición de sistemas de puesta a tierra

La resistencia de un sistema de puesta a tierra está compuesta de tres componentes:

$$R_T = R_S + R_A + R_E$$






Donde:

- R_T = resistencia total del sistema de puesta a tierra
- R_S = resistividad del suelo
- R_A = resistencia de dispersión de un electrodo
- R_E = resistencia del electrodo

La resistencia de dispersión puede ser una porción significativa de la resistencia total, depende fundamentalmente de la resistividad del suelo y la cantidad de conductor o electrodos que se encuentren enterrado que componen el sistema de puesta a tierra. La resistencia del electrodo tiene un valor muy pequeño comparado con los otros componentes de la resistencia total del sistema de puesta a tierra.

El valor de la resistencia de un sistema de puesta a tierra puede obtenerse mediante cálculo o medición directa con equipo especializado para ello.

Tabla XXXII. Fórmulas para el cálculo de resistencias del sistema de puesta a tierra

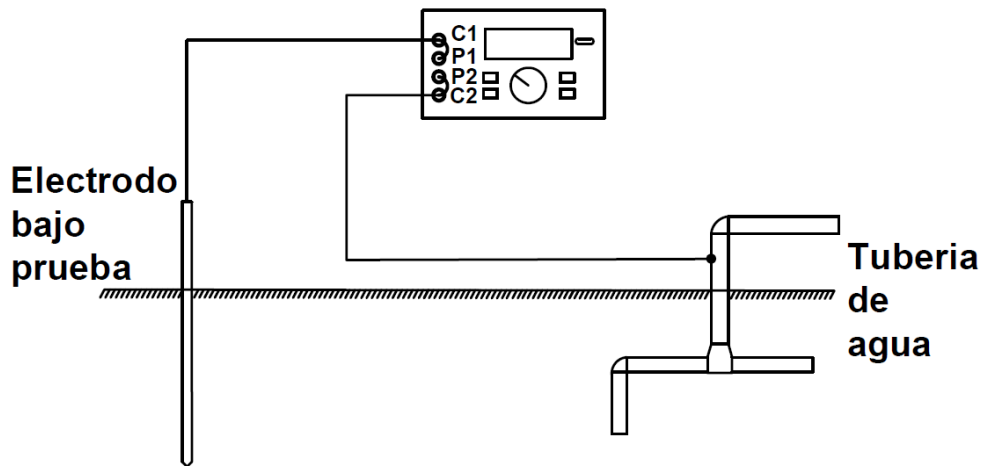
| | | |
|---|--|--|
|  | Hemisphere radius a | $R = \frac{\rho}{2\pi a}$ |
| • | One ground rod length L , radius a | $R = \frac{\rho}{2\pi L} \left(\ln \frac{4L}{a} - 1 \right)$ |
| • • | Two ground rods $s > L$; spacing s | $R = \frac{\rho}{4\pi L} \left(\ln \frac{4L}{a} - 1 \right) + \frac{\rho}{4\pi s} \left(1 - \frac{L^2}{3s^2} + \frac{2L^4}{5s^4} \dots \right)$ |
| • • | Two ground rods $s < L$; spacing s | $R = \frac{\rho}{4\pi L} \left(\ln \frac{4L}{a} + \ln \frac{4L}{s} - 2 + \frac{s}{2L} - \frac{s^2}{16L^2} + \frac{s^4}{512L^4} \dots \right)$ |
| — | Buried horizontal wire length $2L$, depth $s/2$ | $R = \frac{\rho}{4\pi L} \left(\ln \frac{4L}{a} + \ln \frac{4L}{s} - 2 + \frac{s}{2L} - \frac{s^2}{16L^2} + \frac{s^4}{512L^4} \dots \right)$ |
| L | Right-angle turn of wire length of arm L , depth $s/2$ | $R = \frac{\rho}{4\pi L} \left(\ln \frac{2L}{a} + \ln \frac{2L}{s} - 0.2373 + 0.2146 \frac{s}{L} + 0.1035 \frac{s^2}{L^2} - 0.0424 \frac{s^4}{L^4} \dots \right)$ |
|  | Three-point star length of arm L , depth $s/2$ | $R = \frac{\rho}{6\pi L} \left(\ln \frac{2L}{a} + \ln \frac{2L}{s} + 1.071 - 0.209 \frac{s}{L} + 0.238 \frac{s^2}{L^2} - 0.054 \frac{s^4}{L^4} \dots \right)$ |
| + | Four-point star length of arm L , depth $s/2$ | $R = \frac{\rho}{8\pi L} \left(\ln \frac{2L}{a} + \ln \frac{2L}{s} + 2.912 - 1.071 \frac{s}{L} + 0.645 \frac{s^2}{L^2} - 0.145 \frac{s^4}{L^4} \dots \right)$ |
|  | Six-point star length of arm L , depth $s/2$ | $R = \frac{\rho}{12\pi L} \left(\ln \frac{2L}{a} + \ln \frac{2L}{s} + 6.851 - 3.128 \frac{s}{L} + 1.758 \frac{s^2}{L^2} - 0.490 \frac{s^4}{L^4} \dots \right)$ |
|  | Eight-point star length of arm L , depth $s/2$ | $R = \frac{\rho}{16\pi L} \left(\ln \frac{2L}{a} + \ln \frac{2L}{s} + 10.98 - 5.51 \frac{s}{L} + 3.26 \frac{s^2}{L^2} - 1.17 \frac{s^4}{L^4} \dots \right)$ |
| ○ | Ring of wire diameter of ring D , diameter of wire d , depth $s/2$ | $R = \frac{\rho}{2\pi^2 D} \left(\ln \frac{8D}{d} + \ln \frac{4D}{s} \right)$ |
| — | Buried horizontal strip length $2L$, section a by b , depth $s/2$, $b < a/8$ | $R = \frac{\rho}{4\pi L} \left(\ln \frac{4L}{a} + \frac{a^2 - \pi ab}{2(a+b)^2} + \ln \frac{4L}{s} - 1 + \frac{s}{2L} - \frac{s^2}{16L^2} + \frac{s^4}{512L^4} \dots \right)$ |
|  | Buried horizontal round plate radius a , depth $s/2$ | $R = \frac{\rho}{8a} + \frac{\rho}{4\pi s} \left(1 - \frac{7}{12} \frac{a^2}{s^2} + \frac{33}{40} \frac{a^4}{s^4} \dots \right)$ |
| | Buried vertical round plate radius a , depth $s/2$ | $R = \frac{\rho}{8a} + \frac{\rho}{4\pi s} \left(1 + \frac{7}{24} \frac{a^2}{s^2} + \frac{99}{320} \frac{a^4}{s^4} \dots \right)$ |

NOTE—In Table 4-5, for 3 m (10 ft) rods of 12.7 mm, 15.88 mm, and 19.05 mm (1/2 in, 5/8 in, and 3/4 in) diameters, the grounding resistance may be quickly determined by dividing the soil resistivity ohm-cm, by 288, 298, and 307, respectively.²

Fuente: Instituto de ingeniería eléctrica y electrónica, IEEE. Norma 142-2007. p. 167.

- Método de dos puntos: este método consiste en medir el sistema de puesta a tierra en serie con el electrodo auxiliar, la resistencia del electrodo auxiliar es muy pequeña comparado con el sistema de puesta a tierra por lo cual se desprecia. Usualmente, este método se utiliza en mediciones de sistemas de puesta a tierra residenciales.

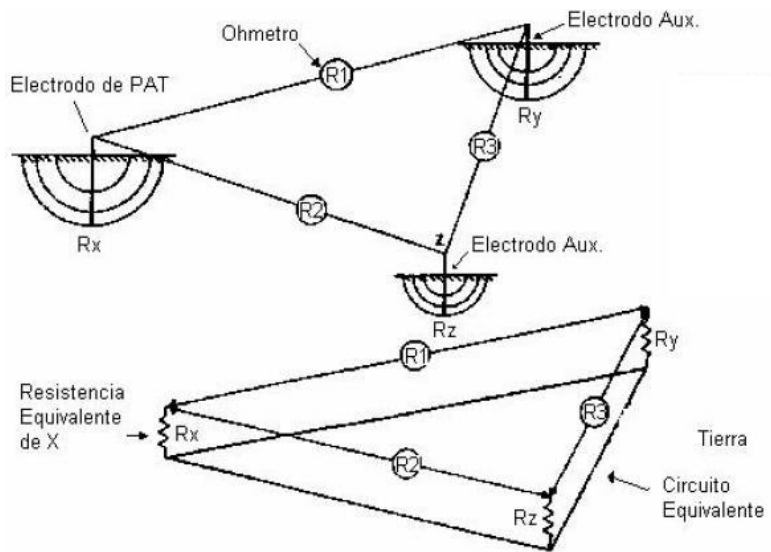
Figura 81. Descripción del método de dos puntos con equipo especializado



Fuente: TRELEC S. A. *Manual de aplicación de la norma IEEE Std 81 para líneas y subestaciones eléctricas de transmisión.* p. 31.

- Método de tres puntos: este método consiste en utilizar dos electrodos auxiliares con resistencias conocidas R_y y R_z respectivamente similares a los que posee el sistema de puesta a tierra medido. Se colocan formando un triángulo con el sistema de puesta a tierra y con un equipo especial se mide la resistencia del sistema de puesta a tierra.

Figura 82. Método de tres puntos



Fuente: TRELEC S. A. *Manual de aplicación de la norma IEEE Std 81 para líneas y subestaciones eléctricas de transmisión*. p. 32.

Realizando el despeje de variables se puede obtener el valor de R_x .

$$R_x = \frac{R_1 + R_2 + R_3}{2}$$

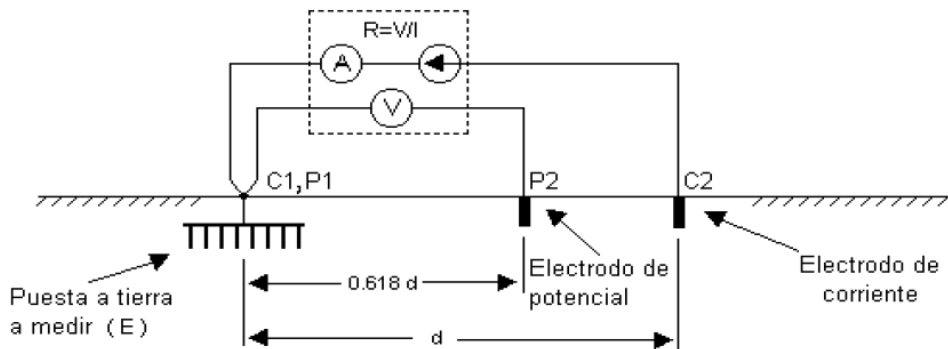
Donde:

- $R_1 = 0 + R_x + R_y$
- $R_2 = R_z + 0 + R_x$
- $R_3 = R_z + R_y + 0$

- Método de caída de potencial: este método consiste en utilizar dos electrodos auxiliares en la misma dirección, un electrodo de corriente y el otro es un electrodo de potencial.

Se inyecta una corriente al sistema de puesta a tierra a medir (E) cerrando el circuito por medio de un electrodo remoto (C2) y se registra la diferencia de potencial entre el sistema de puesta a tierra y el electrodo de potencial (P2) ubicado en línea recta entre la puesta a tierra y el electrodo de corriente.

Figura 83. **Método de caída de potencial**

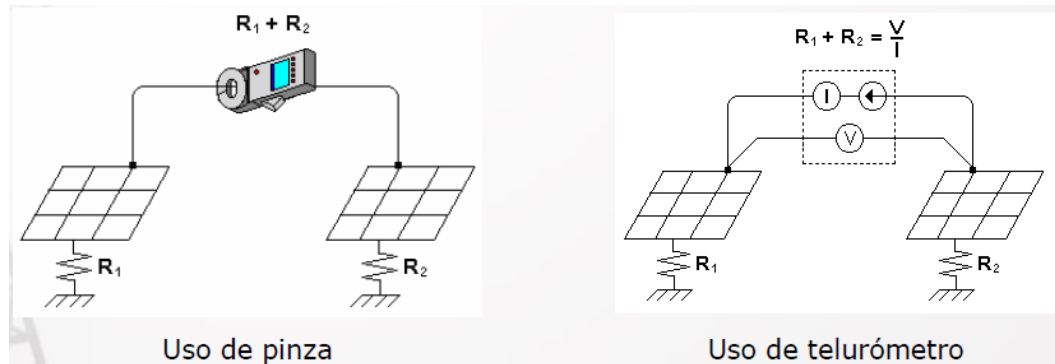


Fuente: *Diseños de mallas de puesta a tierra IEB*. <https://eegsa.com/trelec-s-a/>. Consulta: 20 de abril de 2018.

El electrodo C2 debe estar a una distancia d , donde d debe de ser 5 veces la longitud más larga del sistema de puesta a tierra medido, el electrodo P2 debe estar a una longitud del 62 % de d .

- Método suma de resistencias: con este método se determina si un sistema de puesta a tierra esta interconectado con otra puesta a tierra y registra la suma de la resistencia total de los dos sistemas de puesta a tierra interconectadas.

Figura 84. **Método de suma de resistencias**

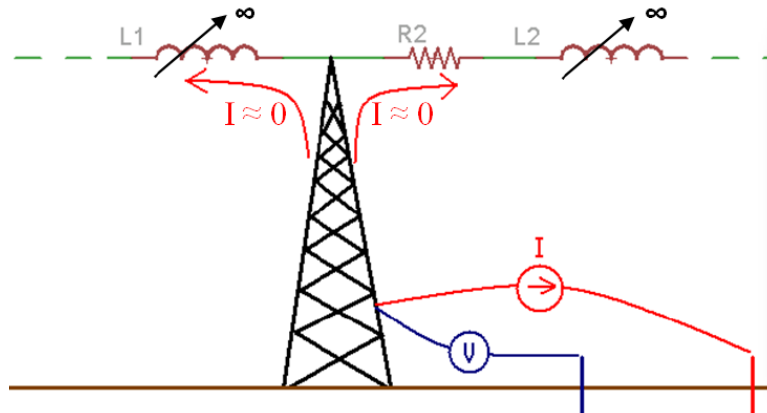


Fuente: *Diseños de mallas de puesta a tierra IEB*. <https://eegsa.com/trelec-s-a/>. Consulta: 20 de abril de 2018.

Este método con el uso del telurómetro es el más recomendado para realizar mediciones de resistencias de sistemas de puesta a tierra en líneas de transmisión existentes ya que no es necesario desconectar la puesta a tierra del sistema eléctrico.

- Telurómetro: utiliza altas frecuencias de varios kHz hasta un máximo de 25 haciendo despreciable los sistemas de puesta a tierra aledaños logrando medir exactamente la puesta a tierra del poste en estudio.

Figura 85. Ejemplo del uso de telurómetro



Fuente: *Diseños de mallas de puesta a tierra IEB*. <https://eegsa.com/trelec-s-a/>. Consulta: 20 de abril de 2018.

2.8.11. Materiales más utilizados en sistemas de puesta a tierra para líneas de transmisión

- a) Conector de aluminio a compresión para cable 1/0 a 2-6 AWG: conector de aluminio a compresión para combinaciones de aluminio - aluminio y aluminio-cobre con pasta tipo penetrox o inhibidor de humedad de dos ranuras. Rango de ranura principal 6,76 mm (0,266") a 10,64 mm (0,419") para cable # 1/0 AWG tipo AAC, AAAC-6201, ACSR y Cobre. Rango de ranura derivación 4,11 mm (0,162") a 8,43 mm (0,332"), para cable # 2, 4 y 6 AWG tipo AAC, AAAC-6201 y ACSR. Longitud 42,86 mm, dado de compresión O. Este conector se utiliza con el conductor de acero galvanizado 5/16".

Figura 86. **Conector de aluminio a compresión para cable 1/0 a 2-6 AWG**



Fuente: elaboración propia.

- Conector de aluminio a compresión para cable 4/0 a 2-6 AWG: Conector de aluminio a compresión para combinaciones de aluminio - aluminio y aluminio-cobre con pasta tipo penetrox o inhibidor de humedad de dos ranuras. Rango de ranura principal 12,06 mm a 14,30 mm para cable # 4/0 AWG tipo AAC, AAAC-6201, ACSR y cobre. Rango de ranura derivación 4,11 mm a 8,43 mm para cable # 2, 4 y 6 AWG AAC, AAAC-6201 y ACSR. Longitud 46,04 mm. Dado de compresión D. Este conector se utiliza con el conductor OPGW.

Figura 87. **Conector de aluminio a compresión para cable 4/0 a 2-6 AWG**



Fuente: elaboración propia.

Figura 88. **Conector de aluminio a compresión para cable 1/0 a 2-6 y 4/0 a 2-6 AWG**



Fuente: elaboración propia.

- Cable copperweld No. 2: es un conductor bimetálico con revestimiento de cobre altamente conductor y resistente a la corrosión está unido a un metal fuerte y durable. Núcleo de acero a través de un proceso de revestimiento sólido y continuo utilizando laminado a presión para la unión primaria. Con configuración estándar de 30 % de conductividad IACS (*international annealed copper standard*), *high stretch*.

Figura 89. **Cable copperweld núm. 2**



Fuente: elaboración propia.

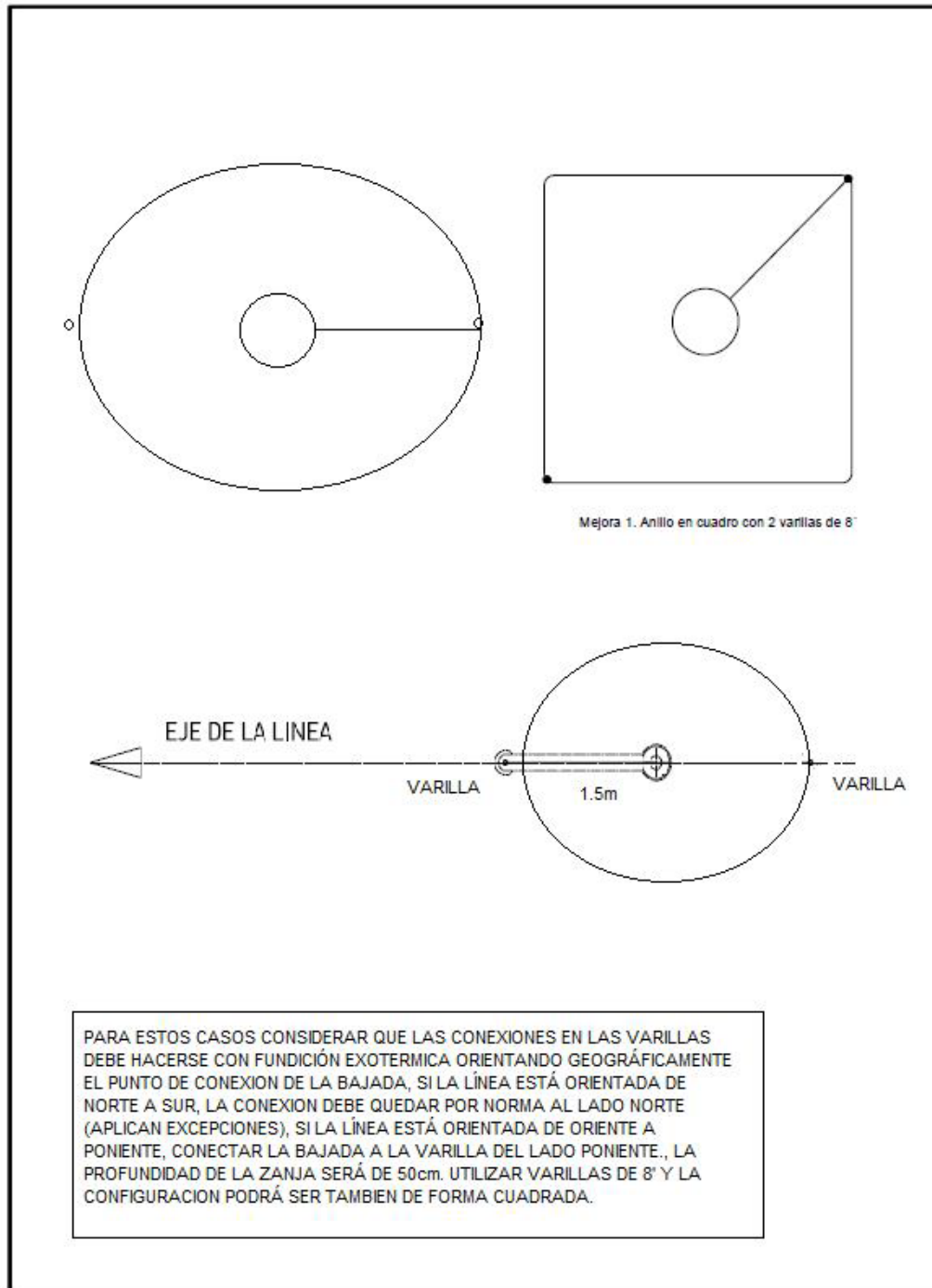
- Varilla 5/8"X8' con baño de cobre: varilla de acero con baño de cobre con un espesor mínimo de 10 mils, certificadas UL, de 16 mm (5/8") de diámetro por 2 438 mm (8') de largo, punta cónica de 51 mm (2"). Peso aproximado 3,17 kg (7 lb). Fuente: empresa TRELEC.

Figura 90. **Varilla 5/8"X8'** con baño de cobre



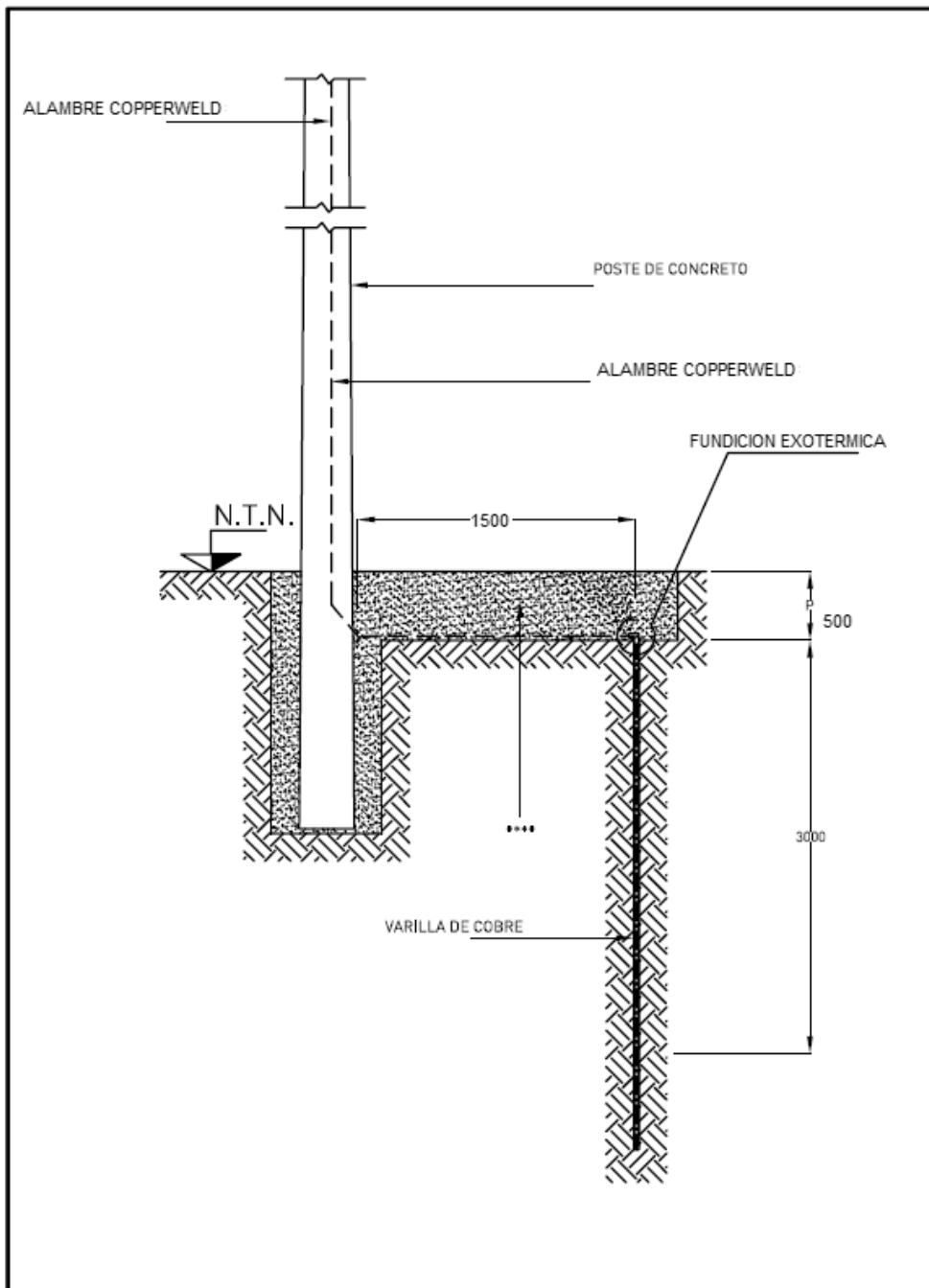
Fuente: elaboración propia.

Figura 91. Sistema de puesta a tierra con dos varillas en anillo



Fuente: elaboración propia.

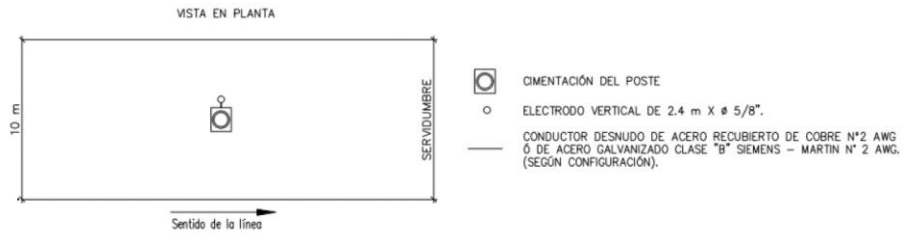
Figura 92. Sistema de puesta a tierra con una varilla (mm)



Fuente: TRELEC S. A. *Sistema de puesta a tierra con varilla*. <https://eegsa.com/trelec-s-a/>.

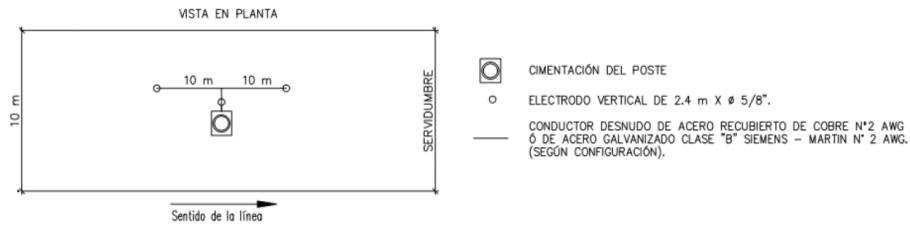
Consulta: 20 de abril de 2018.

Figura 93. **Diseño de sistema de puesta a tierra para $0 < \rho < 26 \Omega.m$**



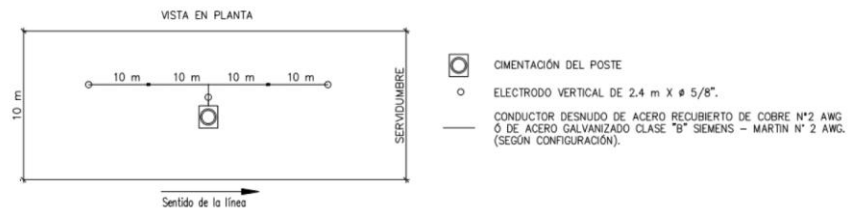
Fuente: *Sistema de sistema de puesta a tierra*. <https://eegsa.com/trelec-s-a/>. Consulta: 20 de abril de 2018.

Figura 94. **Diseño de sistema de puesta a tierra para $26 < \rho < 150 \Omega.m$**



Fuente: *Sistema de sistema de puesta a tierra*. <https://eegsa.com/trelec-s-a/>. Consulta: 20 de abril de 2018.

Figura 95. **Diseño de sistema de puesta a tierra para $150 < \rho < 230 \Omega.m$**



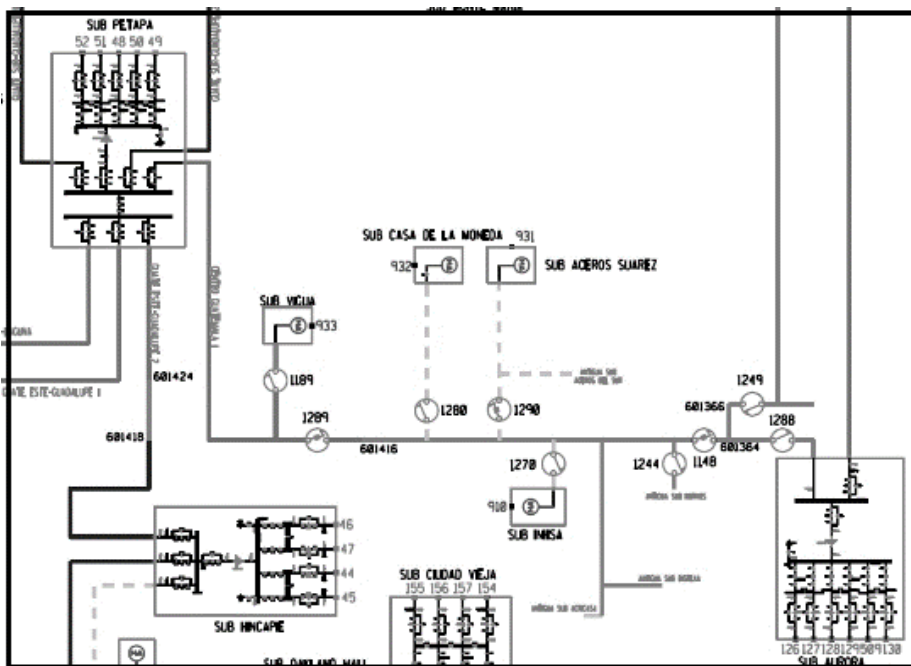
Fuente: *Sistema de sistema de puesta a tierra*. <https://eegsa.com/trelec-s-a/>. Consulta: 20 de abril de 2018.

2.9. Seccionadores de aire para instalación en estructuras monopolo

Los seccionadores de aire instalados en monopolos son muy importantes, ya que se encuentra en puntos estratégicos del sistema transmisión y con su accionamiento de apertura y cierre se realizan maniobras dependiendo de la necesidad de la red de transmisión de seccionar líneas, transferir cargas, energizarlas o dejarlas sin tensión.

En el SNI existen dos tipos uno de accionamiento manual de marca KPF y otro de accionamiento automático de marca SEECO. Estos se pueden observar en la siguiente figura.

Figura 96. Diagrama esquemático de transmisión con seccionadores



Fuente: Sistema de sistema de puesta a tierra. <https://eegsa.com/trelec-s-a/>. Consulta: 20 de abril de 2018.

- Seccionador de aire trifásico en línea marca KPF: seccionador de aire trifásico en línea con discos de goma de silicón de aislamiento. Para 88 kV nominales. Para 600 A nominales. BIL 350 kV. 40 kA máximos. Paleta universal CU - AL. Montaje en monopolo y configuración vertical. Contacto de CU solido revestido de plata. Protegidos y libres de mantenimiento. Cuernos de arqueo rompe arco ultra rápido barra interface y varilla de control de 10'.

Figura 97. **Seccionador de aire trifásico en línea marca KPF en tangente**



Fuente: elaboración propia.

Figura 98. **Seccionador de aire trifásico en línea marca KPF en ángulo**



Fuente: elaboración propia.

- Seccionador trifásico automatizada marca SEECO: tipo: 1G (*loasbreak*). Orientación: Phase-Over-Phase. Voltaje: 69 kV. Corriente: 1 200 A. Switch de apertura lateral con montaje vertical en monopolos con configuración Phase-Over-Phase con estructura de aluminio. Con operación manual y remoto bajo carga.

Figura 99. **Seccionador trifásico automatizada marca SEECO**



Fuente: elaboración propia.

3. GUÍA PARA LA CONSTRUCCIÓN ELECTROMECÁNICA DE LÍNEAS ÁEREAS DE TRANSMISIÓN DE 69 KV CON ESTRUCTURAS TIPO MONOPOLO

En este capítulo se entregará información al lector, en forma general, de cómo debe enfrentarse a trabajos de construcción de líneas de transmisión eléctrica, esto se refiere a las obras civiles, montaje y tendido de conductores.

Se presenta la descripción de este proyecto para visualizar como es una actividad real, en la cual se aplica esta metodología.

El proyecto consiste en el repotenciado de la línea de transmisión existente en 69 kV entre la subestación Milagro y la subestación Acacias. Las características generales que describen la línea eléctrica del proyecto se muestran en la siguiente tabla:

Tabla XXXIII. **Características generales del proyecto**

| | |
|------------------------------|---------------------------------------|
| Principio de la línea | Subestación El Milagro |
| Fin de la línea | Subestación Acacias |
| Localización del proyecto | Departamento de la Gomera |
| Longitud estimada | 22,3 kilómetros |
| Nivel de tensión | 69 kV |
| Número de circuitos | Uno (1) |
| Conductor de fases | AAAC 740,8 MCM (Flint) |
| Cable de guarda | OPGW 36 fibras |
| Tipo de apoyos (material) | Postes de concreto |
| Configuración (suspensiones) | Aislamiento en configuración vertical |
| Configuración (retenciones) | Aislamiento en configuración vertical |
| Aisladores (suspensión) | Cadenas poliméricas |
| Aisladores (retención) | Cadenas poliméricas |

Fuente: elaboración propia.

3.1. Diseño electromecánico de líneas de transmisión

El diseño electromecánico de una línea de transmisión es la base para iniciar un proyecto de construcción de líneas de transmisión debe contener toda la información de cálculos y criterios tomados para su diseño.

El diseño debe contener como mínimo la siguiente información:

- Documentos generales
 - Criterios del diseño del proyecto
 - Metodología de la medición de resistividad de suelos
 - Metodología del diseño del sistema de puesta a tierra

- Trabajos de campo
 - Informe de topografía y ubicación de postes
 - Características e identificación de tala y desrame
 - Estudio geotécnico
 - Informe de medidas de resistividad de suelos

- Diseño electromecánico
 - Memoria de apantallamiento
 - Memoria de coordinación de aislamiento
 - Planos de distancias mínimas de seguridad
 - Memoria de sistema de puesta a tierra
 - Plano de herrajes
 - Memoria de plantillad y árboles de carga

- Memoria de verificación estructural de apoyos
- Planos de detalles de estructuras
- Planos de planta general
- Planos de planta perfil
- Memoria de tablas de tendido del conductor
- Memoria de tablas de tendido del cable de guarda
- Tabla de estructuras
- Memoria de diseños de cimentaciones
- Planos de diseños de cimentaciones
- Presupuesto de materiales y mano de obra
- Formulario de características técnicas de materiales

3.2. Revisión de diseño

Es necesario analizar y comprender toda la información que incluye el diseño para poder planificar y construir líneas aéreas de transmisión con los más altos estándares cumpliendo con las normativas vigentes en Guatemala.

Para planificar, presupuestar y construir líneas de transmisión se debe analizar y comprender la siguiente información; la información se recopila en una tabla del listado general de estructuras.

3.2.1. Tipo y planos de detalles de estructuras

Se debe analizar e identificar la siguiente información:

- Tipo, clase y altura de los postes a utilizar
- Configuración de instalación de cada poste
- Cuantificación de materiales a instalar en cada poste

- Distancias mínimas de seguridad

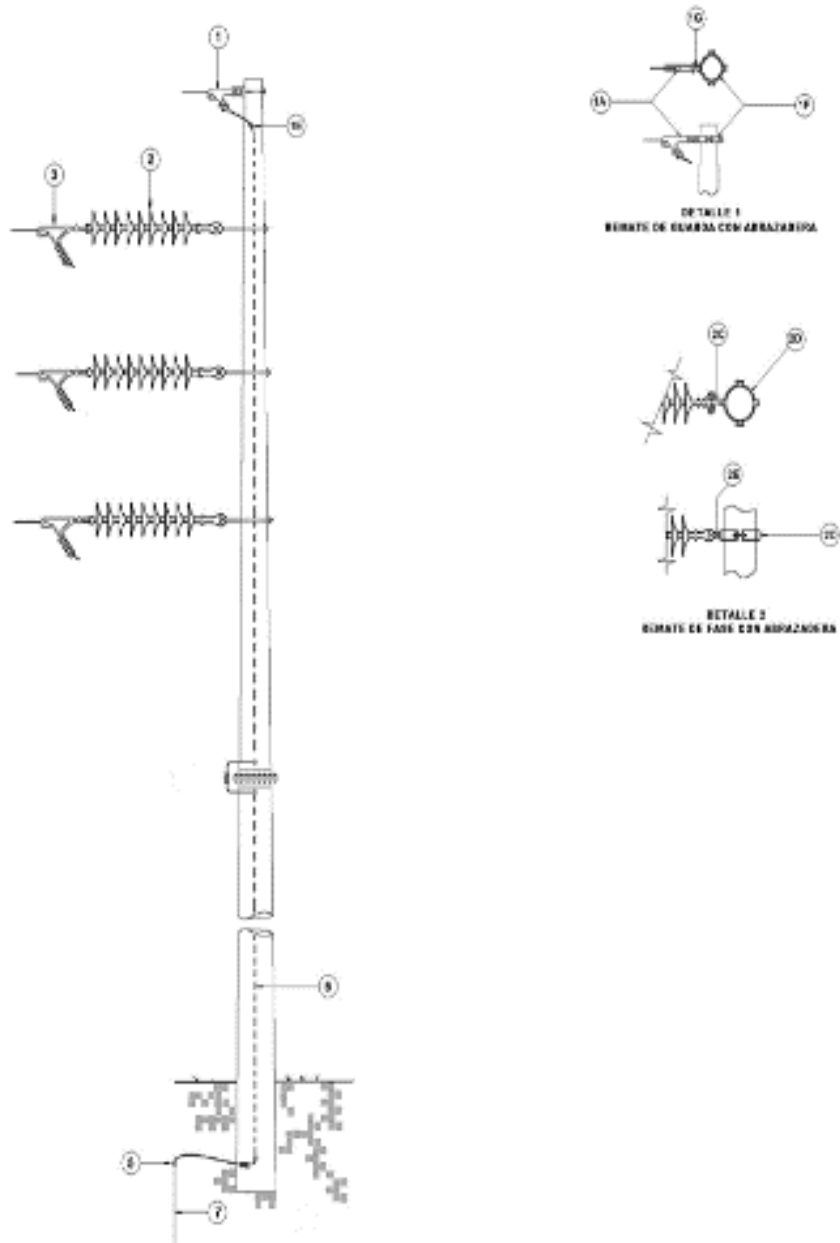
3.2.1.1. Configuraciones y distancias mínimas de seguridad de estructuras

Existen diferentes configuraciones que depende de varios factores que fueron estudiados y definidos en el diseño de la línea aérea de transmisión para evitar la inducción o arco eléctrico entre los conductores con el monopolo, sin embargo, existen casos en los cuales es necesario realizar un cambio por la necesidad que se tenga en campo, se debe realizar un análisis y un cálculo para realizar una propuesta para su revisión y aprobación con su justificación. Las configuraciones para monopolos más comunes en el SNI son:

3.2.1.1.1. Remate final

Esta configuración se utiliza comúnmente en inicios y finales de línea y debido a la tensión que llevan los conductores y los desbalances que se pudieran ocasionar al momento de romperse algún conductor. Las estructuras deben ser lo suficientemente resistentes para soportar las tensiones resultantes o utilizar retenidas para compensar las tensiones.

Figura 100. **Configuración de remate final para monopolos de líneas de transmisión de 69 kV**



Fuente: TRELEC S. A. *Configuración de remate final*. <https://eegsa.com/trelec-s-a/>. Consulta: 20 de abril de 2018.

Tabla XXXIV. **Materiales para la construcción de la configuración de remate final para monopolos de líneas de transmisión de 69 kV**

| Id | Cantidad | Um | Descripción |
|---|-----------------|-----------|--|
| Remate de guarda con abrazadera | | | |
| 1a | 1 | Pza | Grapa de hierro de remate 5/16" |
| 1e | 1 | Pza | Conector de aluminio a compresión 1/0 a 2-6 awg |
| 1f | 1 | Pza | Abrazadera de 4 posiciones de acuerdo con el diámetro del monopo |
| 1g | 1 | Pza | Link de 6" |
| Remate de fase con abrazadera | | | |
| 2 | 3 | Pza | Aisladores polímero para remate |
| 2c | 3 | Pza | Link de 6" |
| 2d | 3 | Pza | Abrazaderas especiales de acuerdo con el diámetro de monopo |
| 2e | 3 | Pza | Link de 6" |
| 3 | 3 | Pza | Grapa de remate de acuerdo con el cable a utilizar |
| Conexión de sistema de puesta a tierra | | | |
| 5 | 1 | Pza | Soldadura exotérmica |
| 6 | 10 | M | Cable copperweld no. 2 |
| 7 | 1 | Pza | Varilla copperweld de 5/8" x 8' |

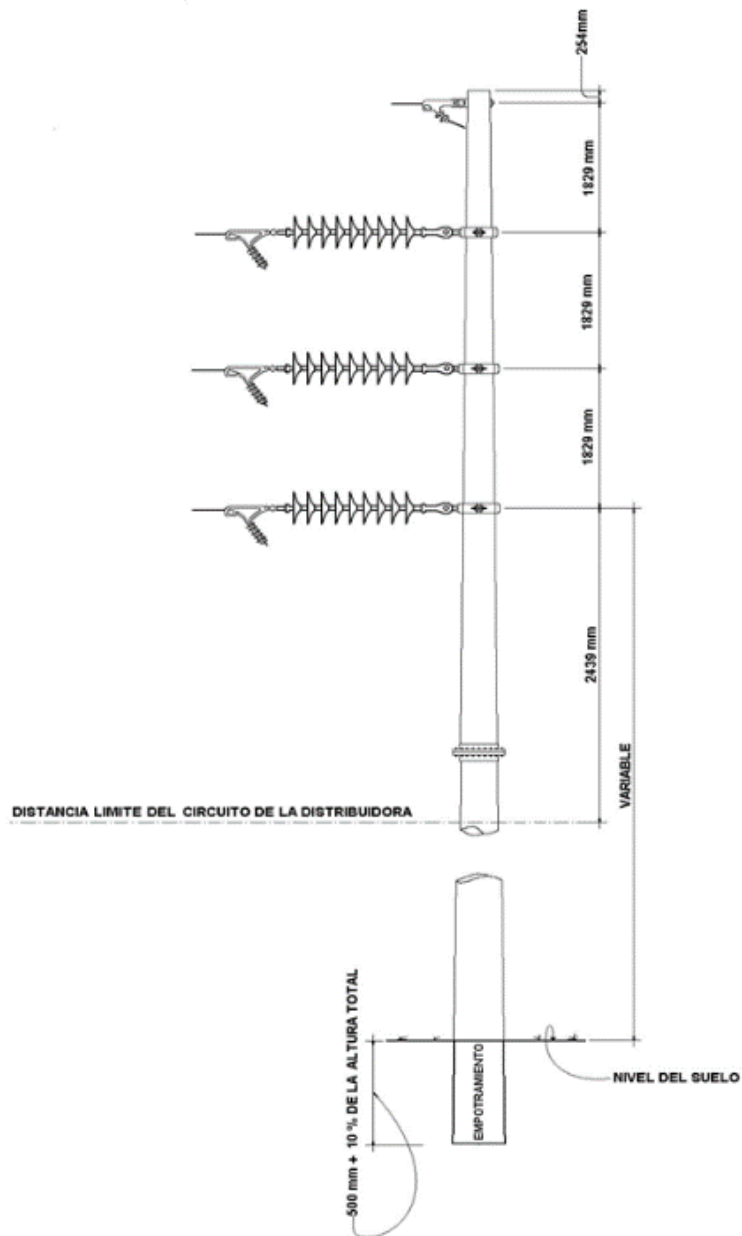
Fuente: elaboración propia.

Figura 101. **Configuración de remate final para monopolos de líneas de transmisión de 69 kV**



Fuente: elaboración propia.

Figura 102. Distancias mínimas de seguridad y empotramiento para monopolos de líneas de transmisión de 69 kV

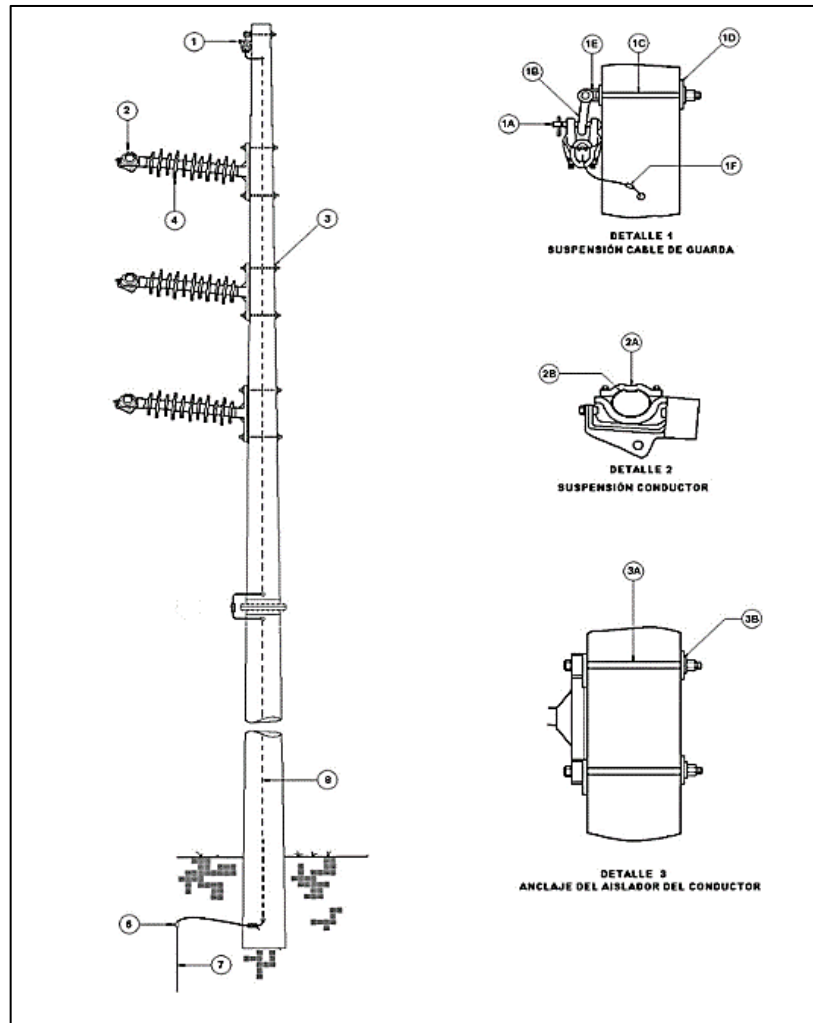


Fuente: TRELEC S. A. *Distancias mínimas*. <https://eegsa.com/trelec-s-a/>. Consulta: 20 de abril de 2018.

3.2.1.1.2. Configuración I

Es la configuración para estructuras con los conductores en suspensión para un rango de 0 a 15 grados.

Figura 103. Configuración I en tangente para monopolos de líneas de transmisión de 69 kV



Fuente: TRELEC S. A. Configuración a tangente. <https://eegsa.com/trelec-s-a/>. Consulta: 20 de abril de 2018.

Tabla XXXV. **Materiales para la construcción en configuración I para monopolos de líneas de transmisión de 69 kV**

| Id | Cantidad | Um | Descripción |
|---|-----------------|-----------|---|
| Suspensión de cable de guarda hg | | | |
| 1a | 1 | Pza | Grapa de hierro de suspensión 5/16" |
| 1b | 1 | Pza | Eslabón de pasador de 5/8" |
| 1c | 1 | Pza | Tornillo de máquina longitud variable da acuerdo al diámetro del monopo |
| 1d | 1 | Pza | Arandela cuadrada de 11/16" galvanizada |
| 1e | 1 | Pza | Argolla sin rosca de 5/8" |
| 1f | 1 | Pza | Conector de aluminio a compresión 1/0 a 2-6 awg |
| Suspensión de conductor de fase | | | |
| 2a | 3 | Pza | Grapas de suspensión según tipo de cable |
| 2b | 3 | Pza | Protector preformado según tipo de cable |
| 3a | 6 | Pza | Tornillos de máquina de 3/4" varía según diámetro del monopo |
| 3b | 6 | Pza | Arandelas cuadradas de 13/16 " galvanizadas |
| 4 | 3 | Pza | Aislador polímero post type |
| Conexión de sistema de puesta a tierra | | | |
| 6 | 1 | Pza | Soldadura exotérmica |
| 7 | 10 | M | Cable copperweld no. 2 |
| 8 | 1 | Pza | Varilla copperweld de 5/8" x 8' |

Fuente: elaboración propia.

Figura 104. **Monopolo de hormigón de 24 metros clase 2000 en configuración I**

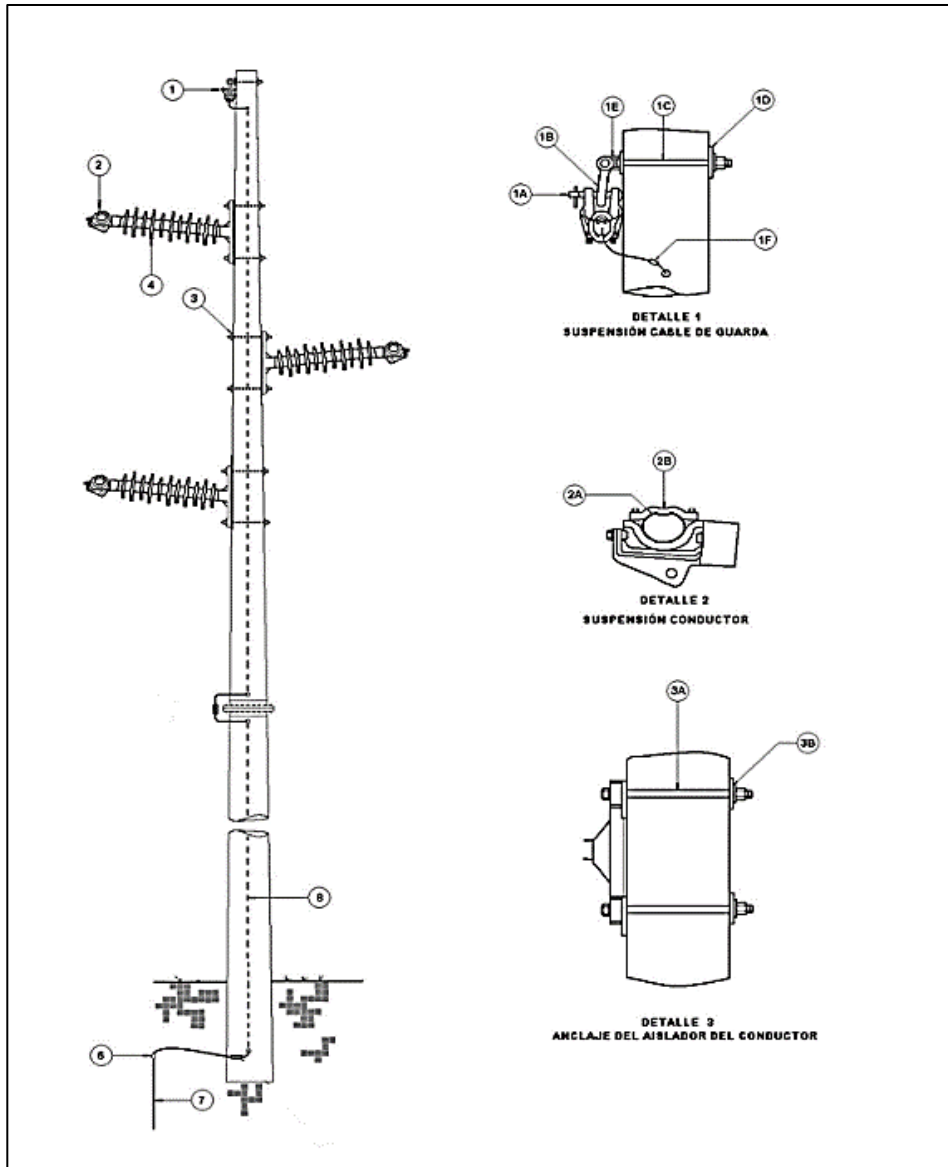


Fuente: elaboración propia.

3.2.1.1.3. Configuración II

Es la configuración para estructuras con los conductores en suspensión para un rango de 0 a 15 grados en delta.

Figura 105. Configuración II en tangente para monopolos de líneas de transmisión de 69 kV



Fuente: empresa TRELEC S. A. Configuración del tangente. <https://eegsa.com/trelec-s-a/>.

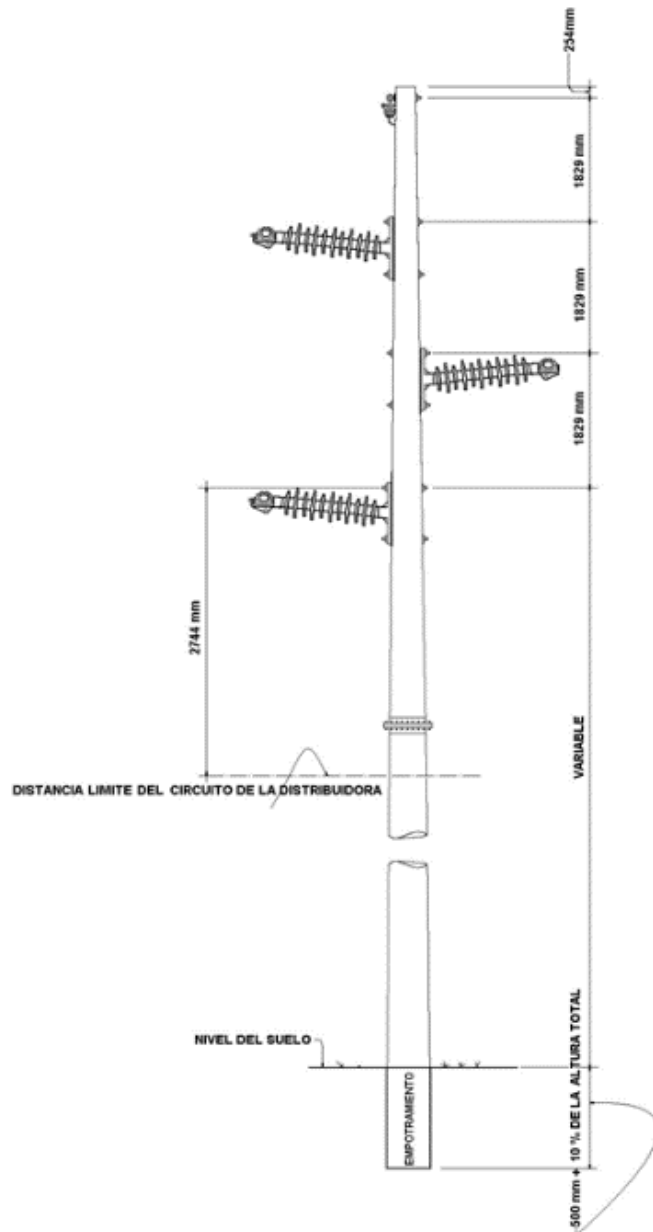
Consulta: 20 de abril de 2018.

Tabla XXXVI. **Materiales para la construcción de la configuración II tangente en monopolos de líneas de transmisión de 69 kV**

| Id | Cantidad | Um | Descripción |
|---|-----------------|-----------|---|
| Suspensión de cable de guarda hg | | | |
| 1a | 1 | Pza | Grapa de hierro de suspensión 5/16" |
| 1b | 1 | Pza | Eslabón de pasador de 5/8" |
| 1c | 1 | Pza | Tornillo de máquina longitud variable da acuerdo al diámetro del monopo |
| 1d | 1 | Pza | Arandela cuadrada de 11/16" galvanizada |
| 1e | 1 | Pza | Argolla sin rosca de 5/8" |
| 1f | 1 | Pza | Conector de aluminio a compresión 1/0 a 2-6 awg |
| Suspensión de conductor de fase | | | |
| 2a | 3 | Pza | Grapas de suspensión según tipo de cable |
| 2b | 3 | Pza | Protector preformado según tipo de cable |
| 3a | 6 | Pza | Tornillos de máquina de 3/4" varía según diámetro del monopo |
| 3b | 6 | Pza | Arandelas cuadradas de 13/16 " galvanizadas |
| 4 | 3 | Pza | Aislador polímero post type |
| Conexión de sistema de puesta a tierra | | | |
| 6 | 1 | Pza | Soldadura exotérmica |
| 7 | 10 | M | Cable copperweld no. 2 |
| 8 | 1 | Pza | Varilla copperweld de 5/8" x 8' |

Fuente: elaboración propia

Figura 106. Distancias mínimas de seguridad para monopolos en configuración II para líneas de transmisión de 69 kV



Fuente: empresa TRELEC S. A. *Distancias mínimas de seguridad*. <https://eegsa.com/trelec-s-a/>.

Consulta: 20 de abril de 2018.

Figura 107. **Monopolo de hormigón de 21 metros clase 2000 con bayoneta en configuración II**

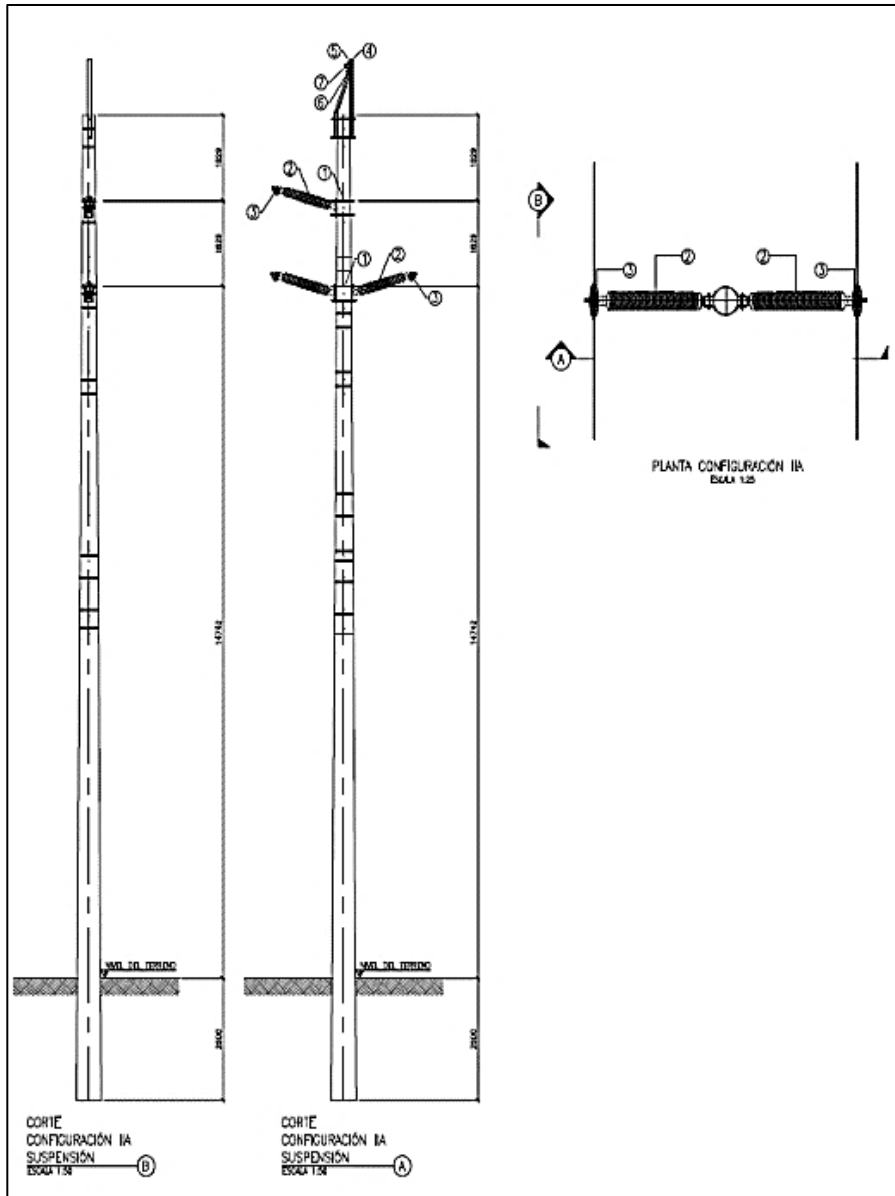


Fuente: elaboración propia.

3.2.1.1.4. Configuración IIA

Es la configuración para estructuras con los conductores en suspensión para un rango de 0 a 15 grados en delta.

Figura 108. Configuración IIA en tangente para monopolos líneas de transmisión de 69 kV



Fuente: TRELEC S. A. *Diseño de línea de transmisión de 69 kV Miriam.*

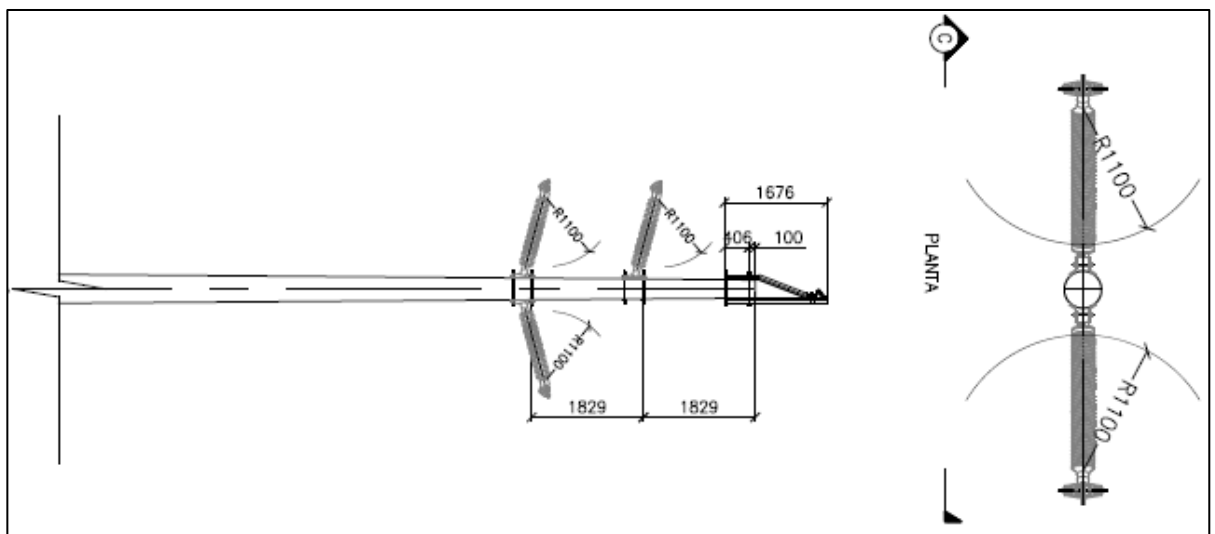
<https://eegsa.com/trelec-s-a/>. Consulta: 20 de abril de 2018.

Tabla XXXVII. **Materiales para la construcción de la configuración IIA en monopolos de líneas de transmisión de 69 kV**

| Id | Cantidad | Um | Descripción |
|----|----------|-----|--|
| 1 | 3 | Pza | Tornillos de máquina de 3/4" según diámetro del monopolo |
| 2 | 3 | Pza | Aislador de polímero post type |
| 3 | 3 | Pza | Grapa de suspensión según tipo de conductor para aislador <i>post type</i> |
| 4 | 1 | Pza | Bayoneta según diámetro del monopolo |
| 5 | 1 | Pza | Perno en u 1/2" para cable de guarda |
| 6 | 2 | Pza | Tornillo hexagonal con tuerca de 1/2" |
| 7 | 1 | Pza | Grapa de hierro de suspensión 5/16" |

Fuente: elaboración propia.

Figura 109. **Distancias mínimas de seguridad para monopolos en configuración IIA para líneas de transmisión de 69 kV**



Fuente: TRELEC S. A. *Diseño de línea de transmisión de 69 kV Milagro* –
<https://eegsa.com/trelec-s-a/>. Consulta: 20 de abril de 2018.

Figura 110. **Monopolo de concreto de 24 metros clase 2000 en configuración IIA**

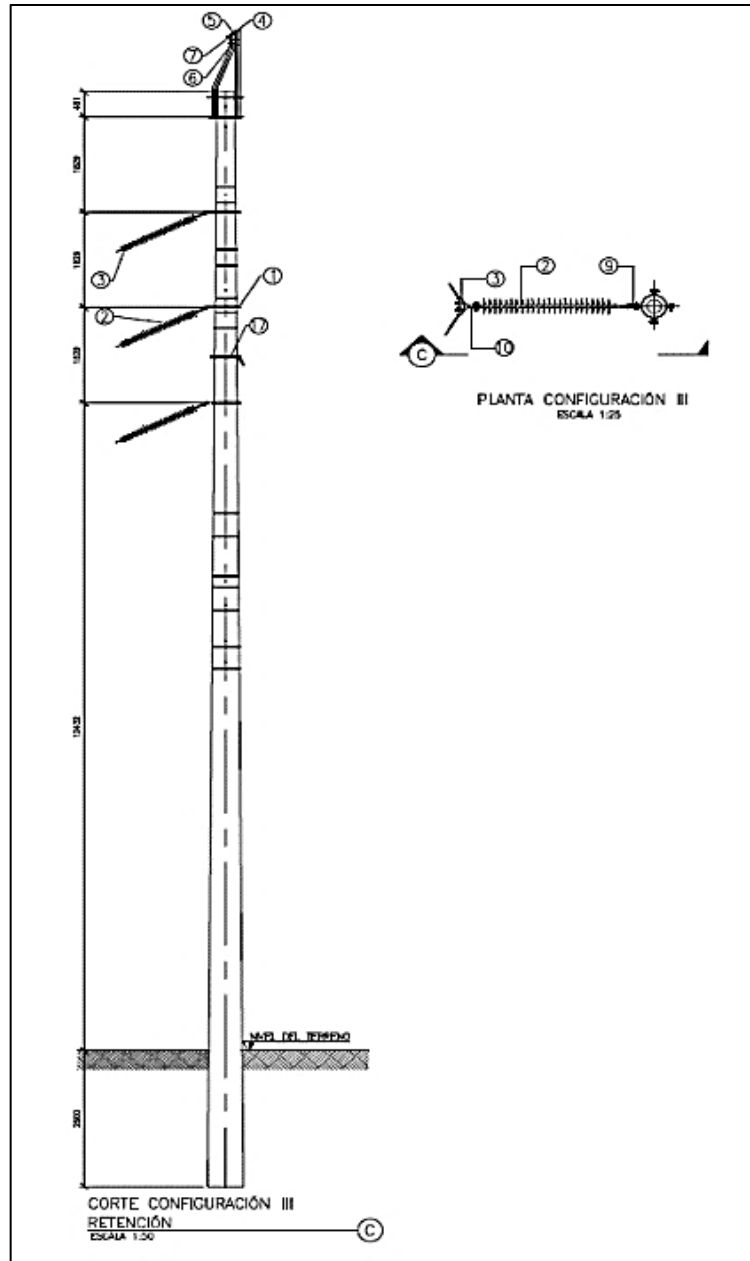


Fuente: elaboración propia.

3.2.1.1.5. Configuración III

Es la configuración para estructuras con los conductores en suspensión para un rango de 15 a 30 grados.

Figura 111. Configuración III suspensión para monopolos de líneas de transmisión de 69 kV



Fuente: TRELEC S. A. *Diseño de línea de transmisión de 69 Kv.* <https://eegsa.com/trelec-s-a/>.

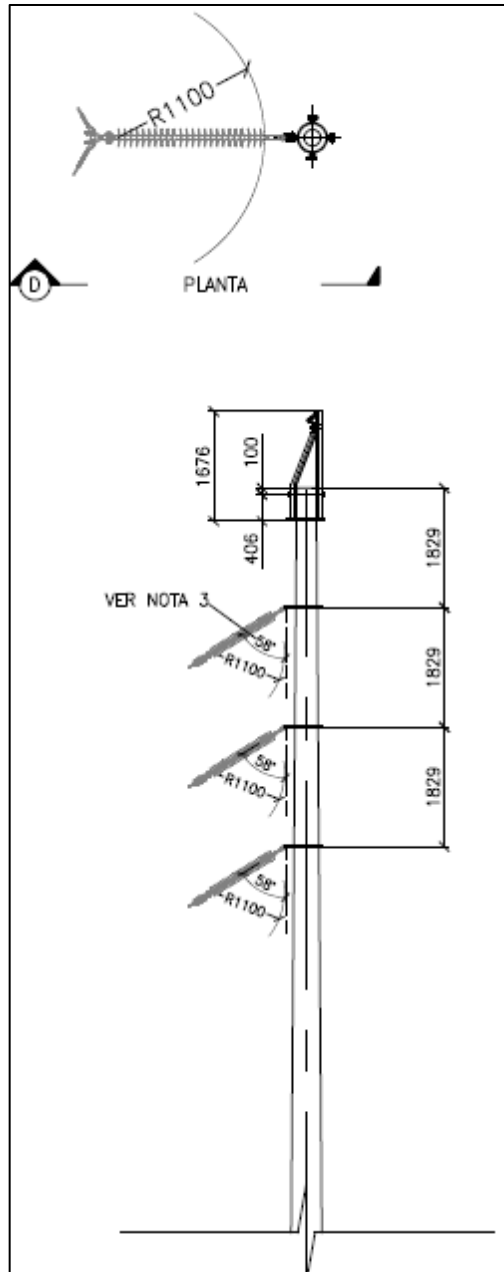
Consulta: 20 de abril de 2018.

Tabla XXXVIII. **Materiales para la construcción de la configuración III en monopolos de líneas de transmisión de 69 kV**

| Id | Cantidad | Um | Descripción |
|-----------|-----------------|-----------|---|
| 1 | 3 | Pza | Abrazadera especial de acuerdo con el diámetro del monopolo |
| 2 | 3 | Pza | Aislador de polímero de remate |
| 3 | 3 | Pza | Grapa de suspensión según conductor |
| 4 | 1 | Pza | Bayoneta de acuerdo con el diámetro del monopolo |
| 5 | 1 | Pza | Perno en u 1/2" para cable de guarda |
| 6 | 2 | Pza | Tornillo hexagonal con tuerca de 1/2" |
| 7 | 1 | Pza | Grapa de hierro de suspensión 5/16" |
| 9 | 3 | Pza | Link de 6 " |
| 10 | 3 | Pza | Rotula de ojo |

Fuente: elaboración propia.

Figura 112. **Distancias mínimas de seguridad para monopolos en configuración III para líneas de transmisión de 69 kV**



Fuente: TRELEC S. A. *Diseño de línea de transmisión de 69 kV*. <https://eegsa.com/trelec-s-a/>.

Consulta: 20 de abril de 2018.

Figura 113. **Monopolo de concreto de 24 metros clase 2000 en configuración III con bayoneta**

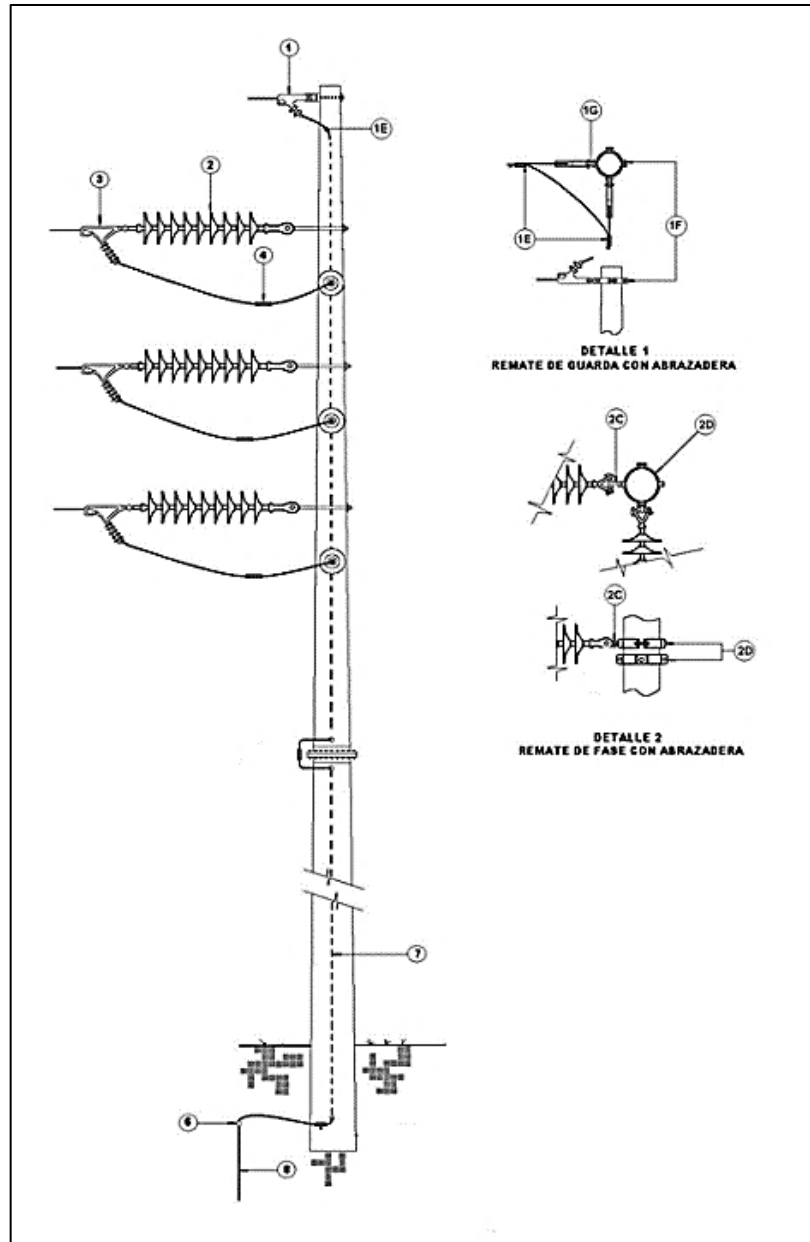


Fuente: elaboración propia.

3.2.1.1.6. Configuración IV

Es la configuración para estructuras de retención para un rango de los conductores de 45 a 90 grados.

Figura 114. **Configuración IV doble remate para monopolos de líneas de transmisión de 69 kV**



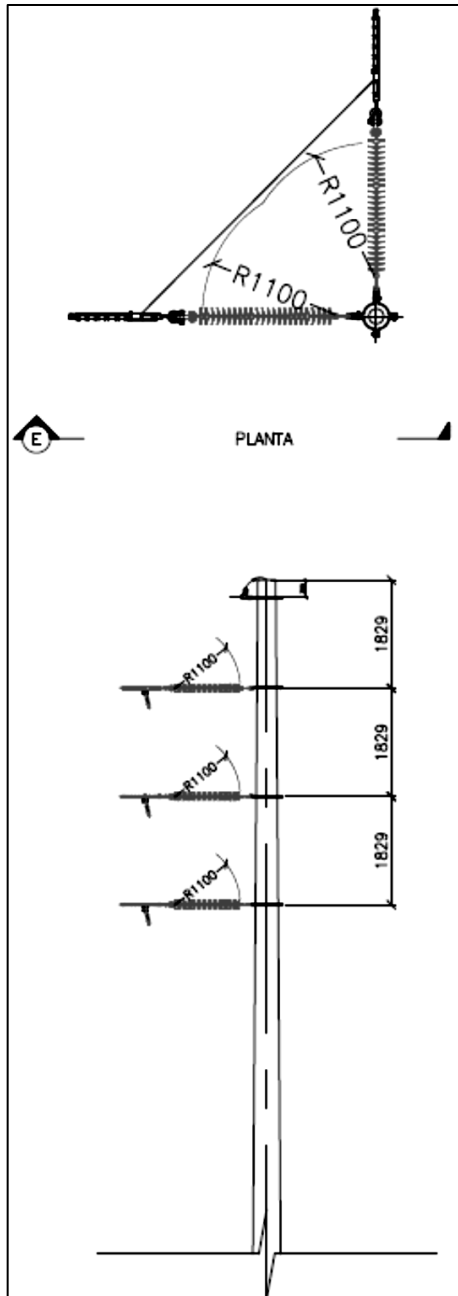
Fuente: TRELEC S. A. *Configuración doble remate*. <https://eegsa.com/trelec-s-a/>. Consulta: 20 de abril de 2018.

Tabla XXXIX. **Materiales para la construcción de la configuración IV en monopolos de líneas de transmisión de 69 kV**

| Id | Cantidad | Um | Descripción |
|---|-----------------|-----------|---|
| Remate de guarda con abrazadera | | | |
| 1a | 2 | Pza | Grapa de hierro de remate 5/16" |
| 1e | 3 | Pza | Conector de aluminio a compresión 1/0 a 2-6 awg |
| 1f | 1 | Pza | Abrazadera de cuatro posiciones según diámetro del monopo |
| 1g | 2 | Pza | Link de 6" |
| Remate de fase con abrazadera | | | |
| 2 | 6 | Pza | Aisladores de polímero para remate |
| 2c | 3 | Pza | Link de 6" |
| 2d | 6 | Pza | Abrazaderas de acuerdo con el diámetro del monopo |
| 3 | 6 | Pza | Grapa de remate según tipo de conductor |
| 4 | 3 | Pza | Empalme de compresión al 50 % según tipo de conductor |
| Conexión de sistema de puesta a tierra | | | |
| 6 | 1 | Pza | Soldadura exotérmica |
| 7 | 10 | M | Cable copperweld no. 2 |
| 8 | 1 | Pza | Varilla copperweld de 5/8" x 8' |

Fuente: elaboración propia.

Figura 115. Distancias mínimas de seguridad para monopolos en configuración IV para líneas de transmisión de 69 kV



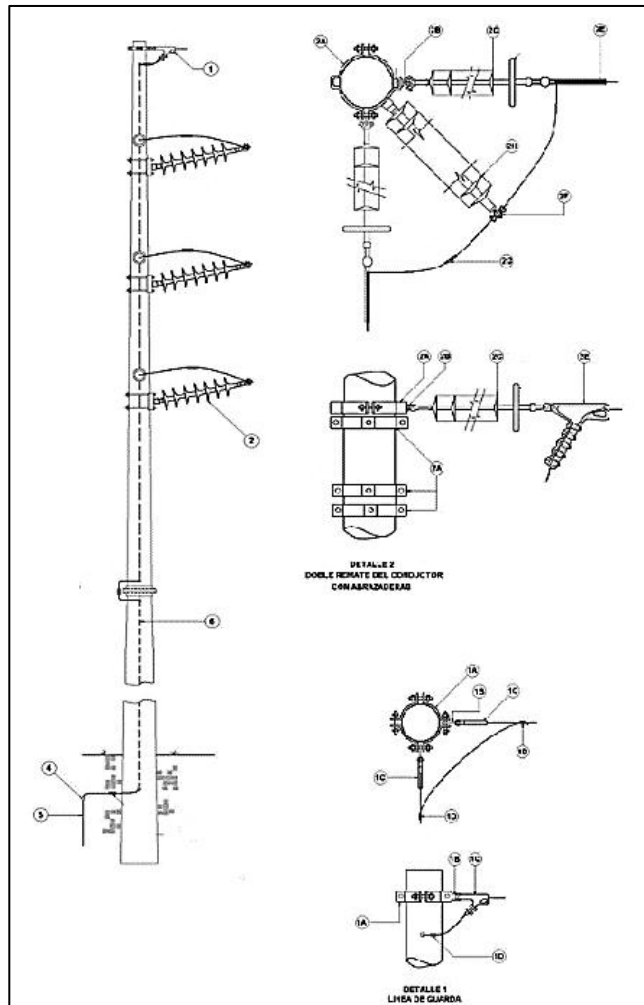
Fuente: TRELEC S. A. *Diseño de línea de transmisión de 69 kV*. <https://eegsa.com/trelec-s-a/>.

Consulta: 20 de abril de 2018.

3.2.1.1.7. Configura V

Es la configuración para estructuras de retención para un rango de los conductores de 0 a 45 grados.

Figura 116. **Configuración V doble remate para monopolos de líneas de transmisión de 69 kV**



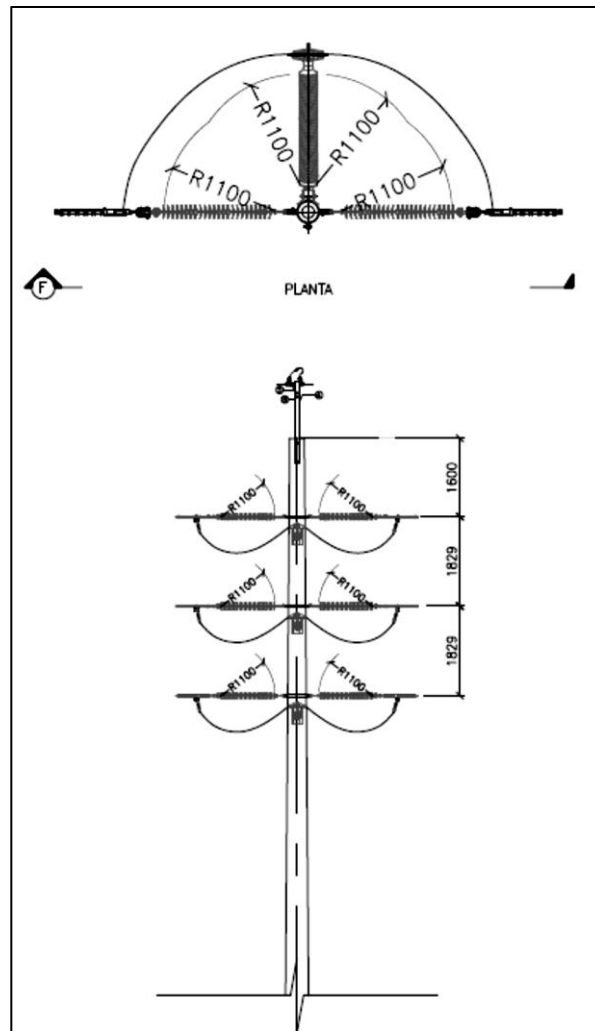
Fuente: TRELEC S. A. *Configuración doble remate*. <https://eegsa.com/trelec-s-a/>. Consulta: 20 de abril de 2018.

Tabla XL. **Materiales para la construcción de la configuración V doble remate en monopolos de líneas de transmisión de 69 kV**

| Id | Cantidad | Um | Descripción |
|---|-----------------|-----------|--|
| Remate de hilo de guarda detalle 1 | | | |
| 1a | 1 | Pza | Abrazadera especial de acuerdo con el diámetro del monopolo |
| 1b | 2 | Pza | Link de 6 " |
| 1c | 2 | Pza | Grapa de remate de hierro de 5/16 " |
| 1d | 3 | Pza | Conector de aluminio a compresión 1/0 a 2-6 awg |
| Doble remate del conductor detalle 2 | | | |
| 2a | 3 | Pza | Abrazadera especial de acuerdo con el diámetro del monopolo |
| 2b | 6 | Pza | Link de 6" |
| 2c | 6 | Pza | Aislador de polímero de remate |
| 2e | 6 | Pza | Grapa de remate según conductor |
| 2f | 3 | Pza | Grapa de suspensión según tipo de conductor aislador post type |
| 2g | 3 | Pza | Empalme de compresión al 50 % según tipo de conductor |
| 2h | 3 | Pza | Aislador de polímero post type |
| 2j | 6 | Pza | Arandelas cuadradas 13/16" |
| 2-k | 6 | Pza | Tornillos de máquina de 3/4" según diámetro de conductor |
| Conexión de sistema de puesta a tierra | | | |
| 4 | 1 | Pza | Soldadura exotérmica |
| 5 | 1 | Pza | Varilla copperweld de 5/8" x 8' |
| 6 | 10 | M | Cable copperweld no. 2 |

Fuente: elaboración propia.

Figura 117. **Distancias mínimas de seguridad para monopolos en configuración V para líneas de transmisión 69 kV**

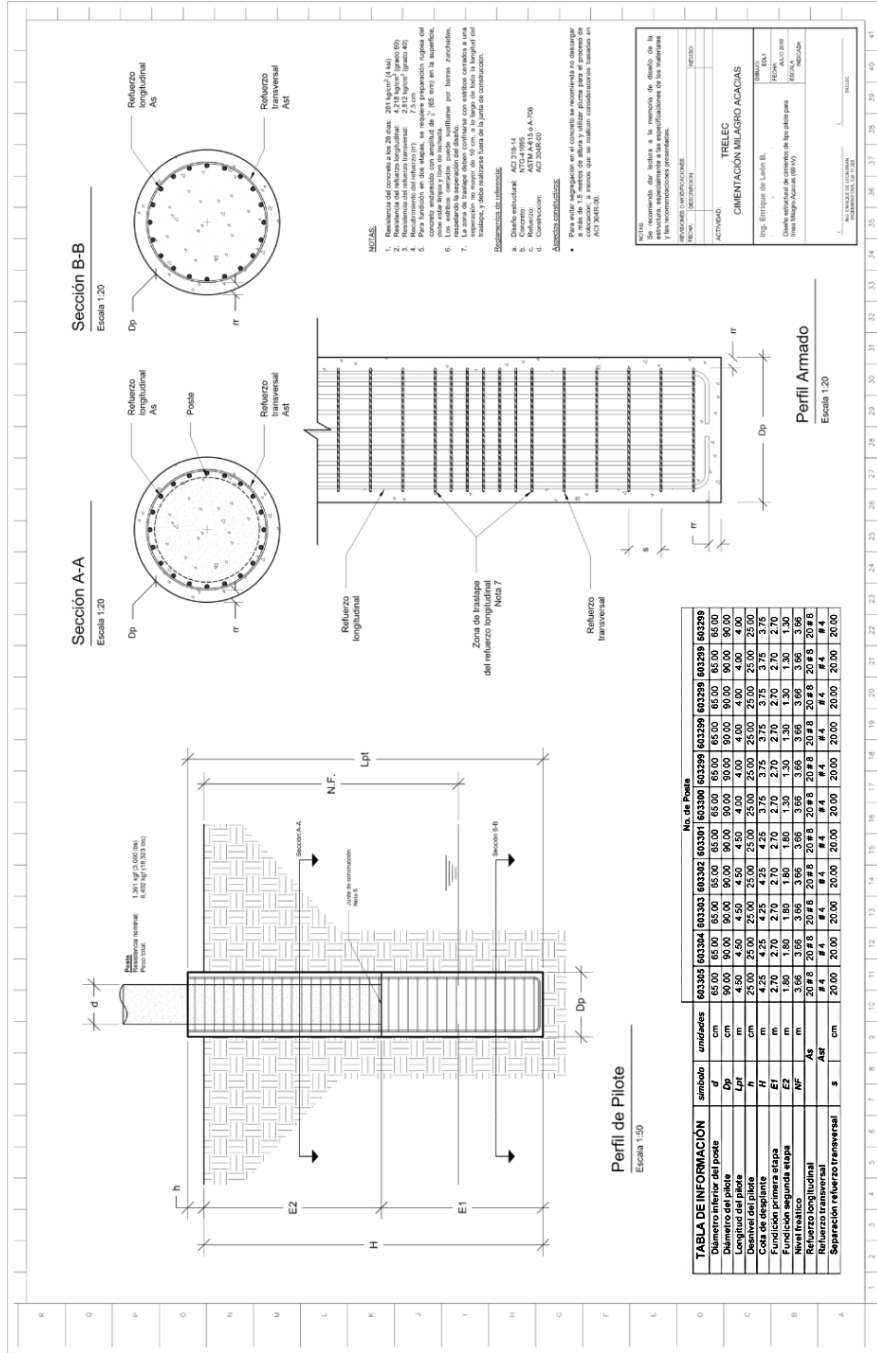


Fuente: TRELEC S. A. *Diseño de línea de transmisión de 69 kV*. <https://eegsa.com/trelec-s-a/>.
Consulta: 20 de abril de 2018.

3.2.2. **Diseño de cimentaciones**

A continuación, se describe la información que debe tener un diseño de cimentaciones.

Figura 118. Diseño de cimentaciones

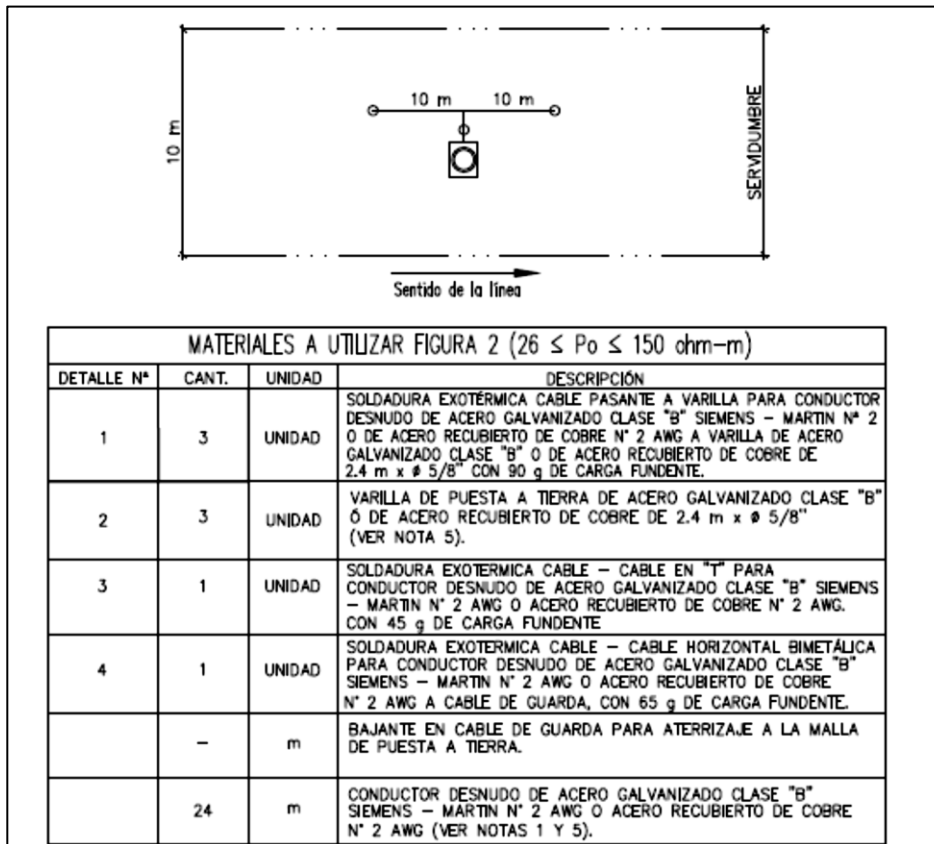


Fuente: TRELEC S. A. Diseño de cimentaciones de línea de transmisión de 69 kV.
<https://eegsa.com/trelec-s-a/>. Consulta: 20 de abril de 2018.

3.2.3. Diseños de puesta a tierra

El objetivo es brindar protección contra un rayo.

Figura 119. Diseño de puesta a tierra



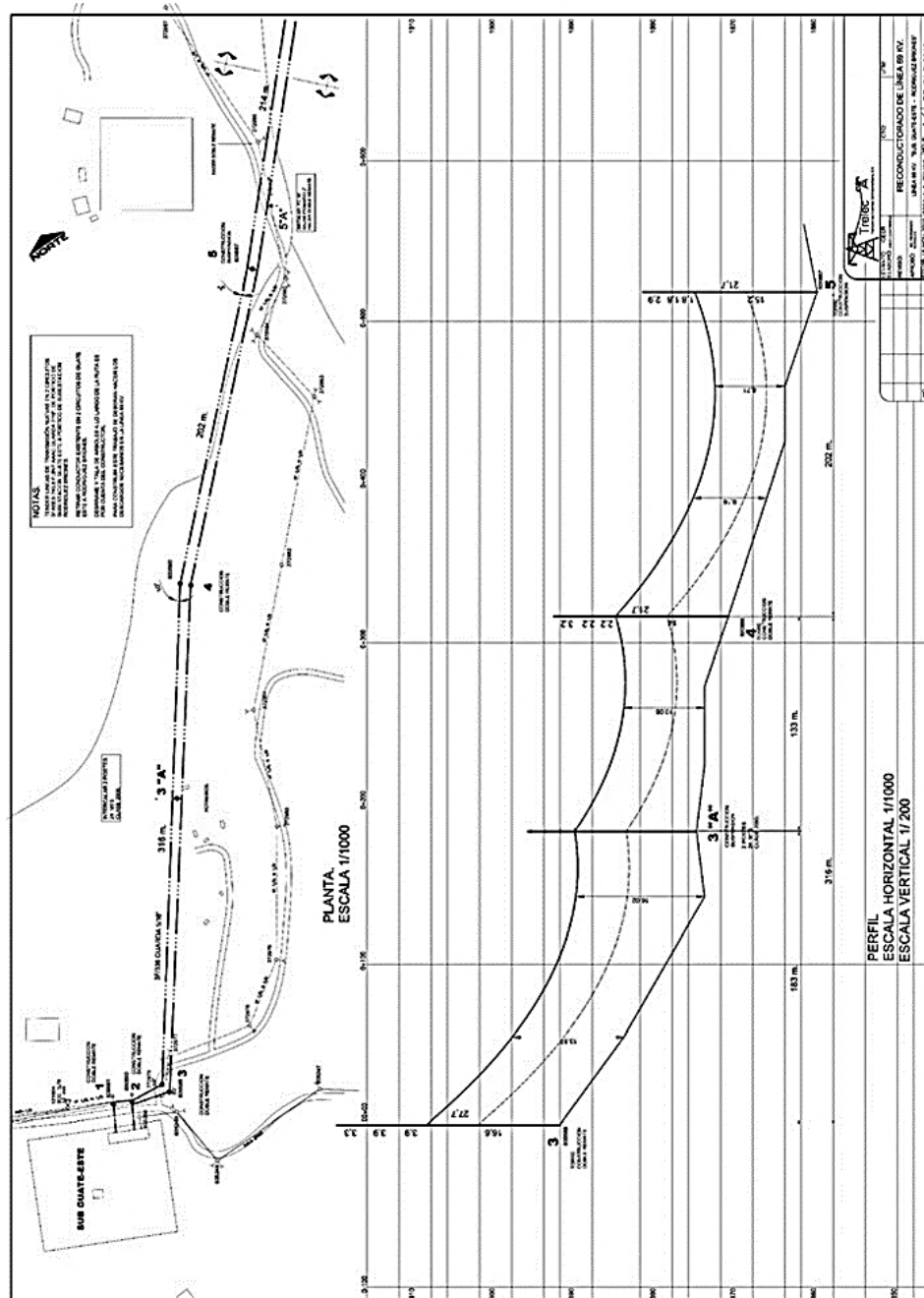
Fuente: TRELEC S. A. *Diseño de puesta a tierra de la línea de transmisión de 69 kV.*

<https://eegsa.com/trelec-s-a/>. Consulta: 20 de abril de 2018.

3.2.4. Plano de planta – perfil

A continuación, se describe la información que deben contener los planos.

Figura 120. Plano de planta perfil de línea de transmisión de 69 kV



Fuente: TRELEC S. A. *Diseño de línea de transmisión de 69 kV*. <https://eegsa.com/trelec-s-a/>.

Consulta: 20 de abril de 2018.

3.2.5. Tablas de tendido de conductor y cable de guarda

A continuación, se describe en la siguiente tabla la información que se debe tomar en cuenta.

Tabla XLI. **Tendido de conductor 740 FLINT**

| longitud de vano medio (m) | temperatura °C | 0 | 10 | 15 | 20 | 25 | 30 | 35 | 40 | 45 | 50 | 55 | 60 | 65 | 70 | 75 |
|----------------------------|-------------------------|--------|--------|--------|--------|--------|--------|--------|-------|--------|-------|--------|-------|--------|--------|--------|
| | temperatura °F | 32 | 50 | 59 | 68 | 77 | 86 | 95 | 104 | 113 | 122 | 131 | 140 | 149 | 158 | 167 |
| 125 | tensión horizontal (lb) | 4147 | 3454 | 3161.5 | 2905 | 2682 | 2489 | 2322.5 | 2178 | 2052.5 | 1943 | 1846.5 | 1761 | 1685.5 | 1617.5 | 1556.5 |
| | % Tensión de ruptura | 17.00% | 14.16% | 12.96% | 11.91% | 10.99% | 10.20% | 9.52% | 8.93% | 8.41% | 7.96% | 7.57% | 7.22% | 6.91% | 6.63% | 6.38% |
| | flecha a medio vano (m) | 1.07 | 1.28 | 1.40 | 1.52 | 1.65 | 1.78 | 1.91 | 2.03 | 2.16 | 2.28 | 2.40 | 2.51 | 2.63 | 2.74 | 2.84 |
| | Vano 1 | 97.94 | 0.66 | 0.79 | 0.86 | 0.94 | 1.01 | 1.09 | 1.17 | 1.25 | 1.32 | 1.40 | 1.47 | 1.54 | 1.61 | 1.68 |
| Vano 2 | 89.63 | 0.55 | 0.66 | 0.72 | 0.78 | 0.85 | 0.91 | 0.98 | 1.04 | 1.11 | 1.17 | 1.23 | 1.29 | 1.35 | 1.41 | 1.46 |
| Vano 3 | 114.80 | 0.90 | 1.08 | 1.18 | 1.29 | 1.39 | 1.50 | 1.61 | 1.71 | 1.82 | 1.92 | 2.02 | 2.12 | 2.22 | 2.31 | 2.40 |
| Vano 4 | 129.10 | 1.14 | 1.37 | 1.49 | 1.63 | 1.76 | 1.90 | 2.03 | 2.17 | 2.30 | 2.43 | 2.56 | 2.68 | 2.80 | 2.92 | 3.03 |
| Vano 5 | 102.30 | 0.71 | 0.86 | 0.94 | 1.02 | 1.11 | 1.19 | 1.28 | 1.36 | 1.44 | 1.53 | 1.61 | 1.68 | 1.76 | 1.83 | 1.90 |
| Vano 6 | 162.00 | 1.79 | 2.15 | 2.35 | 2.56 | 2.77 | 2.99 | 3.20 | 3.41 | 3.62 | 3.83 | 4.03 | 4.22 | 4.41 | 4.60 | 4.78 |
| Vano 7 | 110.00 | 0.83 | 0.99 | 1.08 | 1.18 | 1.28 | 1.38 | 1.48 | 1.57 | 1.67 | 1.76 | 1.86 | 1.95 | 2.03 | 2.12 | 2.20 |
| Vano 8 | 219.00 | 3.28 | 3.93 | 4.30 | 4.68 | 5.07 | 5.46 | 5.85 | 6.24 | 6.62 | 6.99 | 7.36 | 7.72 | 8.06 | 8.40 | 8.73 |
| Vano 9 | 117.00 | 0.94 | 1.12 | 1.23 | 1.33 | 1.45 | 1.56 | 1.67 | 1.78 | 1.89 | 2.00 | 2.10 | 2.20 | 2.30 | 2.40 | 2.49 |
| Vano 10 | 169.00 | 1.95 | 2.34 | 2.56 | 2.79 | 3.02 | 3.25 | 3.48 | 3.72 | 3.94 | 4.16 | 4.38 | 4.59 | 4.80 | 5.00 | 5.20 |
| Vano 11 | 122.00 | 1.02 | 1.22 | 1.33 | 1.45 | 1.57 | 1.69 | 1.82 | 1.94 | 2.05 | 2.17 | 2.28 | 2.39 | 2.50 | 2.61 | 2.71 |
| Vano 12 | 163.00 | 1.82 | 2.18 | 2.38 | 2.59 | 2.81 | 3.02 | 3.24 | 3.46 | 3.67 | 3.87 | 4.08 | 4.27 | 4.47 | 4.65 | 4.84 |
| Vano 13 | 143.00 | 1.40 | 1.68 | 1.83 | 1.99 | 2.16 | 2.33 | 2.49 | 2.66 | 2.82 | 2.98 | 3.14 | 3.29 | 3.44 | 3.58 | 3.72 |
| Vano 14 | 152.00 | 1.58 | 1.90 | 2.07 | 2.25 | 2.44 | 2.63 | 2.82 | 3.01 | 3.19 | 3.37 | 3.54 | 3.72 | 3.88 | 4.05 | 4.21 |
| Vano 15 | 188.00 | 2.41 | 2.90 | 3.17 | 3.45 | 3.73 | 4.02 | 4.31 | 4.60 | 4.88 | 5.15 | 5.42 | 5.69 | 5.94 | 6.19 | 6.43 |
| Vano 16 | 20.00 | 0.03 | 0.03 | 0.04 | 0.04 | 0.04 | 0.05 | 0.05 | 0.05 | 0.06 | 0.06 | 0.06 | 0.06 | 0.07 | 0.07 | 0.07 |
| Vano 17 | 75.00 | 0.38 | 0.46 | 0.50 | 0.55 | 0.59 | 0.64 | 0.69 | 0.73 | 0.78 | 0.82 | 0.86 | 0.90 | 0.95 | 0.99 | 1.02 |
| Vano 18 | 15.00 | 0.02 | 0.02 | 0.02 | 0.02 | 0.02 | 0.03 | 0.03 | 0.03 | 0.03 | 0.03 | 0.03 | 0.04 | 0.04 | 0.04 | 0.04 |

Fuente: elaboración propia.

3.2.6. Caracterización, identificación y requerimiento para tala y/o desrame de árboles

Se debe verificar toda la información donde identifican las especies de arbóreas que se encuentran interrumpiendo o afectando el paso de los conductores todo el trayecto de la línea de transmisión.

Tabla XLII. **Detalle de especies de árboles y su necesidad de tratamiento**

| Árbol | | Tipo de crecimiento | Necesidad de tratamiento | |
|--------------|-----------------------------|---------------------|--------------------------|-------|
| Nombre Común | Nombre Científico | | Poda | Tala |
| Laurel | <i>Cordia alliodora</i> | Lento | No | ----- |
| Caulote | <i>Guazuma ulmifolia</i> | Rápido | No | ----- |
| Pito | <i>Erythrina sp.</i> | Medio | No | ----- |
| Matilisguate | <i>Tabebuia rosea</i> | Rápido | No | ----- |
| Palo Jiote | <i>Bursera simaruba</i> | Rápido | No | ----- |
| Cuajilote | <i>Parmentiera aculeata</i> | Medio | No | ----- |
| Tacuazín | ----- | Medio | No | ----- |
| Piñón | <i>Jatropha curcas</i> | Rápido | No | ----- |
| Mora | <i>Morus celtidifolia</i> | Rápido | No | ----- |

Fuente: TRELEC S. A. *Diseño de línea de transmisión de 69 kV*. <https://eegsa.com/trelec-s-a/>.
Consulta: 20 de abril de 2018.

Luego de revisar la información del diseño se realizar un listado general de estructuras unificando toda la información y clasificando por cada estructura.

Tabla XLIII. Listado general de estructuras

| No. Estructura | Coordenadas | | Vano hacia delante | Ángulo de deflexión | Altura/Clase | Configuración de aislamiento | Estructuras | | | Cimentaciones | | | | | | Sistema de puesta a tierra |
|----------------|-------------|-----------|--------------------|---------------------|--------------|------------------------------|------------------------------|--------------------------------|------------------|---------------|--------|-------|-------|-------------------|--------------------|----------------------------|
| | X | Y | | | | | Configuración de aislamiento | Aislamiento | Configuración HG | E (m) | hc (m) | X (m) | D (m) | Acero de refuerzo | Acero longitudinal | |
| 1 | 602452 | 738064.38 | 1583443.63 | 147.99 | 0.00 | 21C2000 | IV | Polimero de alta contaminación | Doble Remate | 2.7 | 3.2 | 0.5 | 1.14 | N/A | N/A | Anillo con dos varillas |
| 2 | 602453 | 738053.88 | 1583591.25 | 117.44 | 2.20 | 21C2000 | I | Polimero de alta contaminación | Paso | 2.7 | 3.2 | 0.5 | 1.14 | N/A | N/A | Anillo con dos varillas |
| 3 | 602454 | 738050.06 | 1583708.63 | 151.38 | 1.06 | 21C2000 | II | Polimero de alta contaminación | Paso | 2.7 | 3.2 | 0.5 | 1.14 | N/A | N/A | Anillo con dos varillas |
| 4 | 602455 | 738047.94 | 1583860 | 148.76 | 0.13 | 21C2000 | II | Polimero de alta contaminación | Paso | 2.7 | 3.2 | 0.5 | 1.14 | N/A | N/A | Anillo con dos varillas |
| 5 | 602456 | 738046.19 | 1584008.75 | 158.35 | 8.94 | 21C3000 | I | Polimero de alta contaminación | Paso | 2.7 | 3.2 | 0.5 | 1.14 | No. 6 @ 20 cm | No. 4 @ 10 cm | Anillo con dos varillas |
| 6 | 602457 | 738019.75 | 1584164.88 | 146.01 | 10.62 | 21C3000 | I | Polimero de alta contaminación | Paso | 2.7 | 3.2 | 0.5 | 1.14 | No. 6 @ 20 cm | No. 4 @ 10 cm | Anillo con dos varillas |
| 7 | 602458 | 737969.25 | 1584301.88 | 157.91 | 1.18 | 21C3000 | V | Polimero de alta contaminación | Paso | 2.7 | 3.2 | 0.5 | 1.14 | No. 6 @ 20 cm | No. 4 @ 10 cm | Anillo con dos varillas |
| 8 | 602459 | 737917.69 | 1584451.13 | 132.30 | 1.20 | 21C2000 | II | Polimero de alta contaminación | Paso | 2.7 | 3.2 | 0.5 | 1.14 | N/A | N/A | Anillo con dos varillas |
| 9 | 602460 | 737871.88 | 1584575.25 | 155.55 | 5.26 | 21C3000 | I | Polimero de alta contaminación | Paso | 2.7 | 3.2 | 0.5 | 1.14 | No. 6 @ 20 cm | No. 4 @ 10 cm | Anillo con dos varillas |
| 10 | 602461 | 737804.88 | 1584715.63 | 117.96 | 2.56 | 21C2000 | II | Polimero de alta contaminación | Paso | 2.7 | 3.2 | 0.5 | 1.14 | N/A | N/A | Anillo con dos varillas |
| 11 | 602462 | 737758.88 | 1584824.25 | 134.69 | 6.06 | 21C3000 | III | Polimero de alta contaminación | Doble Remate | 2.7 | 3.2 | 0.5 | 1.14 | No. 6 @ 20 cm | No. 4 @ 10 cm | Anillo con dos varillas |
| 12 | 602463 | 737719.75 | 1584953.13 | 138.71 | 3.22 | 21C2000 | I | Polimero de alta contaminación | Paso | 2.7 | 3.2 | 0.5 | 1.14 | N/A | N/A | Anillo con dos varillas |
| 13 | 602464 | 737672.06 | 1585083.38 | 137.33 | 0.40 | 21C2000 | I | Polimero de alta contaminación | Paso | 2.7 | 3.2 | 0.5 | 1.14 | N/A | N/A | Anillo con dos varillas |
| 14 | 602465 | 737623.94 | 1585212 | 108.88 | 81.60 | 21C10000 | IV | Polimero de alta contaminación | Doble Remate | 2.7 | 5.2 | 2.5 | 1.77 | No. 6 @ 10 cm | No. 4 @ 10 cm | Anillo con dos varillas |
| 15 | 602466 | 737719.25 | 1585264.63 | 151.82 | 7.97 | 24C2000 | I | Polimero de alta contaminación | Paso | 3 | 3.2 | 0.5 | 1.14 | No. 6 @ 20 cm | No. 4 @ 10 cm | Anillo con dos varillas |
| 16 | 602467 | 737840.69 | 1585355.75 | 125.06 | 2.43 | 21C3000 | II | Polimero de alta contaminación | Paso | 2.7 | 3.2 | 0.5 | 1.14 | No. 6 @ 20 cm | No. 4 @ 10 cm | Anillo con dos varillas |
| 17 | 602468 | 737943.81 | 1585426.5 | 84.38 | 12.26 | 21C3000 | II | Polimero de alta contaminación | Paso | 2.7 | 3.2 | 0.5 | 1.14 | No. 6 @ 20 cm | No. 4 @ 10 cm | Anillo con dos varillas |
| 18 | 602469 | 738021.94 | 1585458.38 | 146.35 | 29.20 | 21C2000 | II | Polimero de alta contaminación | Paso | 2.7 | 3.2 | 0.5 | 1.14 | N/A | N/A | Anillo con dos varillas |
| 19 | 602470 | 738113.25 | 1585572.75 | 106.34 | 54.43 | 21C8000 | III | Polimero de alta contaminación | Doble Remate | 2.7 | 5.2 | 2.5 | 1.77 | No. 6 @ 10 cm | No. 4 @ 20 cm | Anillo con dos varillas |
| 20 | 602471 | 738219.44 | 1585567.13 | 77.78 | 7.15 | 21C2000 | II | Polimero de alta contaminación | Paso | 2.7 | 3.2 | 0.5 | 1.14 | N/A | N/A | Anillo con dos varillas |
| 21 | 602472 | 738296 | 1585553.38 | 85.06 | 25.60 | 21C2000 | II | Polimero de alta contaminación | Paso | 2.7 | 3.2 | 0.5 | 1.14 | N/A | N/A | Anillo con dos varillas |
| 22 | 602473 | 738378 | 1585576 | 105.57 | 14.47 | 21C2000 | II | Polimero de alta contaminación | Paso | 2.7 | 3.2 | 0.5 | 1.14 | N/A | N/A | Anillo con dos varillas |
| 23 | 602474 | 738483.56 | 1585577.75 | 64.02 | 87.483982 | 24C10000 | IV | Polimero de alta contaminación | Doble Remate | 3 | 5.2 | 2.5 | 1.77 | No. 6 @ 10 cm | No. 4 @ 10 cm | Anillo con dos varillas |
| 24 | 602475 | 738481.81 | 1585513.75 | 15 | 14.7655331 | 21C4000 | IV | Polimero de alta contaminación | Doble Remate | 2.7 | 3.5 | 0.8 | 1.23 | No. 6 @ 20 cm | No. 4 @ 15 cm | Anillo con dos varillas |

Fuente: elaboración propia.

3.3. Planificación de la obra

La planificación es lo más importante para todo proyecto. En la planificación se definen los siguientes lineamientos.

- Definición de objetivos: es muy importante la planeación del proyecto y definir el curso concreto de las acciones que se deben seguir, estableciendo los alcances para orientar, las secuencias de operaciones y la determinación de tiempos y recursos necesarios para la realización de la obra. El objetivo y función primordial del constructor es lograr la ejecución de la obra cumpliendo los costos, los tiempos y la calidad establecidos en la planificación.
- Programación de la obra electromecánica: consiste en desarrollar un esquema donde se establezcan la secuencia de todas las actividades específicas necesarias para cumplir los objetivos previstos, con tiempos y recursos establecidos para cada actividad. El programa de la obra debe contemplar detalladamente lo concerniente a materiales, maquinaria, herramientas, mano de obra, permisos gubernamentales, permisos en propiedades privadas y presupuesto necesario para la ejecución del proyecto.
- Materiales: un factor importante en la ejecución de un proyecto es la disponibilidad de materiales para su construcción. En la planificación se solicitan con base al diseño y se elaboran los términos de referencia, de ahora en adelante llamados TDR con las características técnicas y cantidades que el diseño indica para realizar licitaciones para su compra, se realiza un cronograma de todo el proceso de compra iniciando en la solicitud hasta la disponibilidad en almacén.

- Se debe asignar un supervisor de la obra con experiencia y conocimiento en la ejecución de este tipo de proyectos.
- Mano de obra: un factor importante en la ejecución de un proyecto es la disponibilidad y calidad de mano de obra, en la planificación se elaboran TDR detallando los alcances del proyecto para licitarla y se definen los aspectos técnicos y seguridad industrial que el proveedor debe de cumplir para ofertar y ganar la licitación.

Algunos requerimientos técnicos mínimos que debe cumplir el constructor de líneas de transmisión son:

- Personal capacitado y especializado para la ejecución del proyecto.
- La maquinaria y equipo especializado para la instalación y montaje de la línea aérea de transmisión como: camión canasta, camión de pluma, grúas, vehículos, máquinas de tendido y herramientas.
- Supervisión de seguridad industrial, equipo de protección personal y equipo de protección para trabajos con líneas energizadas de distribución.
- Tiempo de ejecución de la obra determinada por el contratante o propuesta por el proveedor de mano de obra, detallando las actividades a realizar por día y la cantidad de interrupciones a la red para su puesta en operación, plan y cronograma de trabajo.

- Seguimiento y control de la ejecución del proyecto con un flujo de información con informes diarios, semanal o lo que requiera el contratante.

Todo proveedor de mano de obra debe disponer de un presupuesto para el flujo de efectivo viable para gastos recurrentes en todo el proceso de ejecución del proyecto antes de entregarlo.

Es evidente la necesidad y la disponibilidad de los recursos necesarios para la ejecución del proyecto y los límites de tiempo que este implica, prácticamente, constituyen el marco básico de la planeación de la obra.

Las actividades que involucra la construcción de líneas de transmisión que se deben supervisar para velar la buena ejecución del proyecto son:

- Replanteo
- Perforación de agujeros
- Verificación de agujeros
- Cimentación primaria
- Verificación de cimentación primaria
- Recepción de postes
- Verificación de plantilla de postes y agujeros de flange
- Recepción de materiales
- Instalación de base de poste
- Verificación instalación de base de poste
- Instalación de punta de postes
- Vestido de postes
- Verificación de vestido de postes y traslado de líneas
- Tendido de conductores e HG

- Verificación de tablas de tendido
- Instalación de sistema de puesta a tierra
- Medición de resistencia de sistema de puesta a tierra
- Reparación y limpieza de calles y aceras
- Verificación final del proyecto
- Clasificación y devolución de materiales
- Elaboración de informe final y entregables del proyecto

Es importante el control de la planificación de la obra a medida que avanza, es muy útil apoyarse con programas especiales donde pueda visualizar de una manera fácil el estatus y actualizar el avance del proyecto; identificar inmediatamente cualquier factor que obstaculice la construcción a tal grado que se vuelva no rentable.

Tabla XLIV. Control de avance y supervisión de proyectos

| No | Número de estructura | Marcado de Agujeros | | | Perforación | | | Fundición Primaria | | | | | | | | | | | | | | | | | | |
|----|----------------------|---------------------|--------------------|---|-------------|-----------------|-----|--------------------|--------|-------|----------------------------|--------------------------------|---|---------------------|---------------------------------|---------------|----------------------------|---------------|-----------------------------|------|--------------------|---|--------|------|--------|------|
| | | Avance | Geoposicionamiento | | Avance | Profundidad (m) | | Díametro (m) | Avance | Fecha | Concreto en sitio o camión | Resistencia del concreto (PSI) | Recubrimiento de concreto del acero (cm). Mínimo 3" | Probeta para ensayo | Profundidad (m) sobre fundición | | Armadura Acero de refuerzo | | Armadura Acero longitudinal | | Tiempo de fraguado | Recepción de informe de prueba de 28 días | | | | |
| | | | 5% | X | | Y | 10% | | | | | | | | Diseño | Real | Diseño | Real | Diseño | Real | | | Diseño | Real | Diseño | Real |
| 1 | 602452 | 100% | | | | | 3.2 | 1.14 | | | | | | | 2.7 | N/A | | N/A | | | | | | | | |
| 2 | 602453 | 100% | | | | | 3.2 | 1.14 | | | | | | | 2.7 | N/A | | N/A | | | | | | | | |
| 3 | 602454 | 100% | | | | | 3.2 | 1.14 | | | | | | | 2.7 | N/A | | N/A | | | | | | | | |
| 4 | 602455 | 100% | | | | | 3.2 | 1.14 | | | | | | | 2.7 | N/A | | N/A | | | | | | | | |
| 5 | 602456 | 100% | | | | 100% | 3.2 | 1.14 | | | | | | | 2.7 | No. 6 @ 20 cm | | No. 4 @ 10 cm | | | | | | | | |
| 6 | 602457 | 100% | | | | 100% | 3.2 | 1.14 | | | | | | | 2.7 | No. 6 @ 20 cm | | No. 4 @ 10 cm | | | | | | | | |
| 7 | 602458 | 100% | | | | 80% | 3.2 | 1.14 | | | | | | | 2.7 | No. 6 @ 20 cm | | No. 4 @ 10 cm | | | | | | | | |
| 8 | 602459 | 100% | | | | | 3.2 | 1.14 | | | | | | | 2.7 | N/A | | N/A | | | | | | | | |
| 9 | 602460 | 100% | | | | 33% | 3.2 | 1.14 | | | | | | | 2.7 | No. 6 @ 20 cm | | No. 4 @ 10 cm | | | | | | | | |
| 10 | 602461 | 100% | | | | | 3.2 | 1.14 | | | | | | | 2.7 | N/A | | N/A | | | | | | | | |
| 11 | 602462 | 100% | | | | 33% | 3.2 | 1.14 | | | | | | | 2.7 | No. 6 @ 20 cm | | No. 4 @ 10 cm | | | | | | | | |
| 12 | 602463 | 100% | | | | 100% | 3.2 | 1.14 | | | | | | | 2.7 | N/A | | N/A | | | | | | | | |
| 13 | 602464 | 100% | | | | | 3.2 | 1.14 | | | | | | | 2.7 | N/A | | N/A | | | | | | | | |
| 14 | 602465 | 100% | | | | | 5.2 | 1.77 | | | | | | | 2.7 | No. 6 @ 10 cm | | No. 4 @ 10 cm | | | | | | | | |
| 15 | 602466 | 100% | | | | | 3.2 | 1.14 | | | | | | | 3 | No. 6 @ 20 cm | | No. 4 @ 10 cm | | | | | | | | |
| 16 | 602467 | 100% | | | | 100% | 3.2 | 1.14 | | | | | | | 2.7 | No. 6 @ 20 cm | | No. 4 @ 10 cm | | | | | | | | |
| 17 | 602468 | 100% | | | | 100% | 3.2 | 1.14 | | | | | | | 2.7 | No. 6 @ 20 cm | | No. 4 @ 10 cm | | | | | | | | |
| 18 | 602469 | 100% | | | | 100% | 3.2 | 1.14 | | | | | | | 2.7 | N/A | | N/A | | | | | | | | |
| 19 | 602470 | 100% | | | | | 5.2 | 1.77 | | | | | | | 2.7 | No. 6 @ 10 cm | | No. 4 @ 20 cm | | | | | | | | |
| 20 | 602471 | 100% | | | | | 3.2 | 1.14 | | | | | | | 2.7 | N/A | | N/A | | | | | | | | |
| 21 | 602472 | 100% | | | | | 3.2 | 1.14 | | | | | | | 2.7 | N/A | | N/A | | | | | | | | |
| 22 | 602473 | 100% | | | | | 3.2 | 1.14 | | | | | | | 2.7 | N/A | | N/A | | | | | | | | |
| 23 | 602474 | 100% | | | | | 5.2 | 1.77 | | | | | | | 3 | No. 6 @ 10 cm | | No. 4 @ 10 cm | | | | | | | | |
| 24 | 602475 | 100% | | | | | 3.5 | 1.23 | | | | | | | 2.7 | No. 6 @ 20 cm | | No. 4 @ 15 cm | | | | | | | | |

Continuación de la tabla XLIV.

| Recepción de postes | | Recepción de materiales | Instalación de Bases | | | | | | | | | | | Instalación de puntas | | | |
|---------------------|----------|-------------------------|----------------------|-------|-------|----------------------------|--------------------------------|---------------------|---|--------------------|---|-------------------------|---------------------|-----------------------|-------------------------|-------------------|------------------------|
| Avance | Diseño | Avances | Avance | Fecha | Poste | Concreto en sitio o camión | Resistencia del concreto (PSI) | Probeta para ensayo | Recubrimiento de concreto del acero (m) | Tiempo de fraguado | Recepción de informe de prueba de 28 días | Baja de puesta a tierra | Acabdo del cimiento | Avance | Orientación de agujeros | Vestido de postes | Bajada de SPT continua |
| 5% | | 5% | 15% | | | | | | | | | | | 15% | | | |
| | 21C2000 | 100% | | | | | | | | | | | | | | | |
| | 21C2000 | 100% | | | | | | | | | | | | | | | |
| 100% | 21C2000 | 100% | | | | | | | | | | | | | | | |
| 100% | 21C2000 | 100% | | | | | | | | | | | | | | | |
| 100% | 21C3000 | 100% | | | | | | | | | | | | | | | |
| 100% | 21C3000 | 100% | | | | | | | | | | | | | | | |
| 100% | 21C3000 | 100% | | | | | | | | | | | | | | | |
| 100% | 21C2000 | 100% | | | | | | | | | | | | | | | |
| 100% | 21C3000 | 100% | | | | | | | | | | | | | | | |
| 100% | 21C2000 | 100% | | | | | | | | | | | | | | | |
| 100% | 21C3000 | 100% | | | | | | | | | | | | | | | |
| 100% | 21C2000 | 100% | | | | | | | | | | | | | | | |
| 100% | 21C2000 | 100% | | | | | | | | | | | | | | | |
| 100% | 21C10000 | 100% | | | | | | | | | | | | | | | |
| | 24C2000 | 100% | | | | | | | | | | | | | | | |
| 100% | 21C3000 | 100% | | | | | | | | | | | | | | | |
| 100% | 21C3000 | 100% | | | | | | | | | | | | | | | |
| 100% | 21C2000 | 100% | | | | | | | | | | | | | | | |
| 100% | 21C8000 | 100% | | | | | | | | | | | | | | | |
| 100% | 21C2000 | 100% | | | | | | | | | | | | | | | |
| 100% | 21C2000 | 100% | | | | | | | | | | | | | | | |
| 100% | 21C2000 | 100% | | | | | | | | | | | | | | | |
| | 24C10000 | 100% | | | | | | | | | | | | | | | |
| 100% | 21C4000 | 100% | | | | | | | | | | | | | | | |

| Tendido de conductores | | | | | Instalación SPT | | Medición de SPT | | TOTAL |
|------------------------|--------------|--------------|-------------|---------|-----------------|----------------------|-----------------|-------------------|------------|
| Avance | Conducutores | Cable guarda | Temperatura | Tensión | Avance | Configuración de SPT | Avance | Medición (ohmios) | 100% |
| 30% | | | | | 5% | | 5% | | |
| | | | | | | | | | 10.0% |
| | | | | | | | | | 10.0% |
| | | | | | | | | | 15.0% |
| | | | | | | | | | 15.0% |
| | | | | | | | | | 25.0% |
| | | | | | | | | | 25.0% |
| | | | | | | | | | 23.0% |
| | | | | | | | | | 15.0% |
| | | | | | | | | | 18.3% |
| | | | | | | | | | 15.0% |
| | | | | | | | | | 18.3% |
| | | | | | | | | | 25.0% |
| | | | | | | | | | 15.0% |
| | | | | | | | | | 15.0% |
| | | | | | | | | | 10.0% |
| | | | | | | | | | 25.0% |
| | | | | | | | | | 25.0% |
| | | | | | | | | | 25.0% |
| | | | | | | | | | 15.0% |
| | | | | | | | | | 15.0% |
| | | | | | | | | | 15.0% |
| | | | | | | | | | 10.0% |
| | | | | | | | | | 15.0% |
| Avance | | | | | | | | | 17% |

Fuente: elaboración propia.

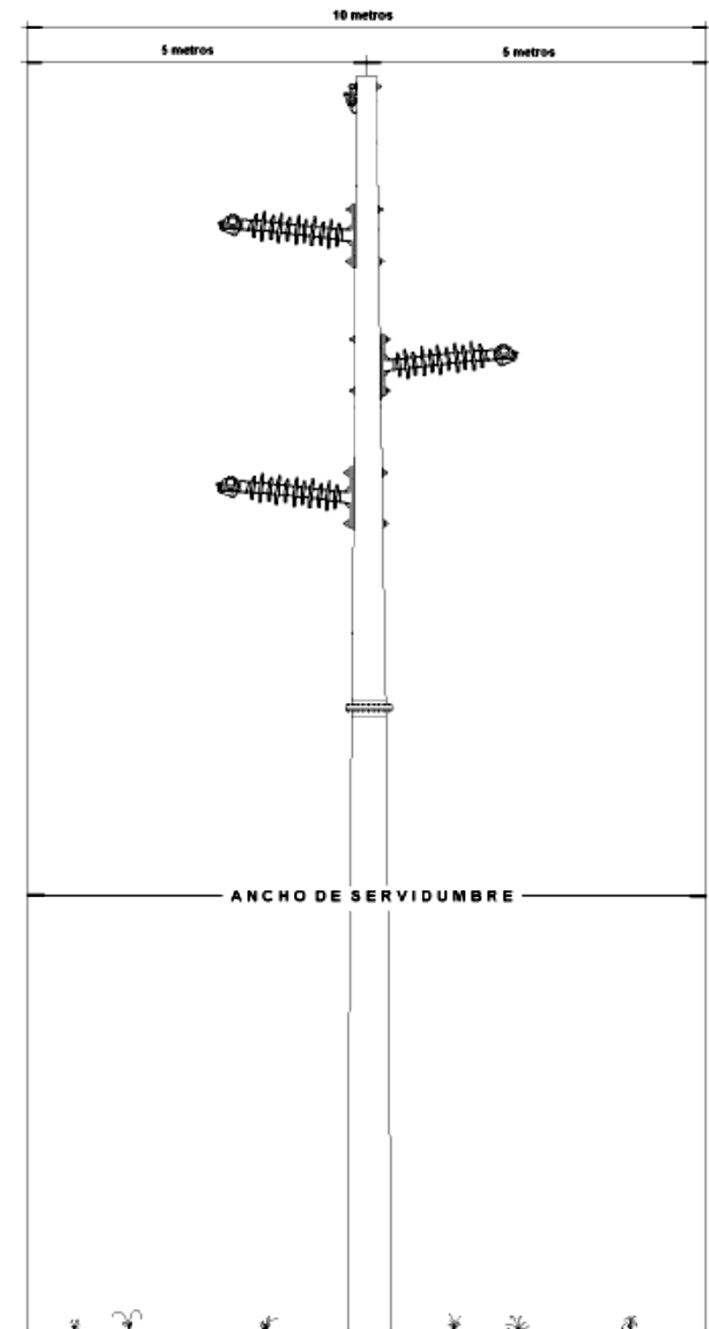
3.4. Servidumbre de paso

Las líneas de transmisión en terrenos privados deben poseer una servidumbre de paso a lo largo de su trayectoria a favor del dueño de la línea para garantizarles el permiso para estar indefinidamente en el terreno y no se haga ninguna construcción donde se violen las distancias mínimas de seguridad posteriores a la construcción de la línea.

La flora que no sea estrictamente necesario eliminar en cumplimiento de los requisitos exigidos para la limpieza de la servidumbre y la construcción de caminos de acceso, deberá preservarse en su condición natural.

La vegetación a lo largo y ancho de la servidumbre establecida de la línea debe ser cortada de acuerdo a las regulaciones del MARN y Conap para cumplir las distancias mínimas establecidas en el capítulo anterior.

Figura 121. **Servidumbre de paso para líneas de transmisión de 69 kV**



Fuente: TRELEC S. A. *Servidumbre de paso para líneas de transmisión.*

<https://eegsa.com/trelec-s-a/>. Consulta: 20 de abril de 2018.

3.5. Construcción electromecánica de líneas de transmisión

Obteniendo los permisos correspondientes, licencias de construcción, servidumbre, presupuesto de mano de obra, materiales se procede a la construcción de líneas de transmisión.

3.5.1. Replanteo topográfico

Con la información suministrada por el diseño de la línea de transmisión se procede a verificar la ubicación y el alineamiento de cada poste, velando el cumplimiento de lo establecido en el diseño.

En caso de existir la necesidad de un cambio en el diseño se debe realizar los cálculos necesarios los cuales deben ser aprobados por el contratante.

3.5.2. Montaje de monopolos

El montaje de monopolos se puede dividir en dos pasos muy importantes para su instalación: la construcción de cimentaciones y la instalación del monopolo.

3.5.2.1. Construcción de cimentaciones

Los cimientos son una de las estructuras más importantes en el proceso de instalación de monopolos. Se deben construir según las especificaciones del diseño y las normas establecidas que se mencionan en el capítulo anterior. Es muy importante indicar el proceso y requerimientos mínimos que se desean en la construcción como la supervisión para velar el cumplimiento de los mismo.

Realizar malas prácticas en la construcción de cimientos puede dañar o disminuir la resistencia para la cual fue diseñada drásticamente, haciéndolos vulnerables ante cualquier evento de la naturaleza o esfuerzos de trabajo que están sometidos.

Se debe ser exigentes en la definición de procesos y materiales de construcción de cimientos sin pretender perjudicar el proceso sino generar la facilidad de costear, ejecutar y supervisar el proyecto. El proceso es el siguiente:

- Excavación del agujero: se realiza de forma cilíndrica según lo indicado en profundidad de la fundición respetando el empotramiento nominal de los monopolos. el ancho se puede realizar un poco mayor al diseño con el fin de cumplir el requerimiento mínimo de concreto de las barras de refuerzo. En el proceso de excavación se debe tener cuidado con las tuberías de agua, cables subterráneos y drenajes. El desecho del material excavado se debe trasladar a un lugar adecuado donde no afecte cuidando el medio ambiente y social. Se debe señalar y delimitar el área de trabajo para evitar accidentes con los peatones y vehículos.

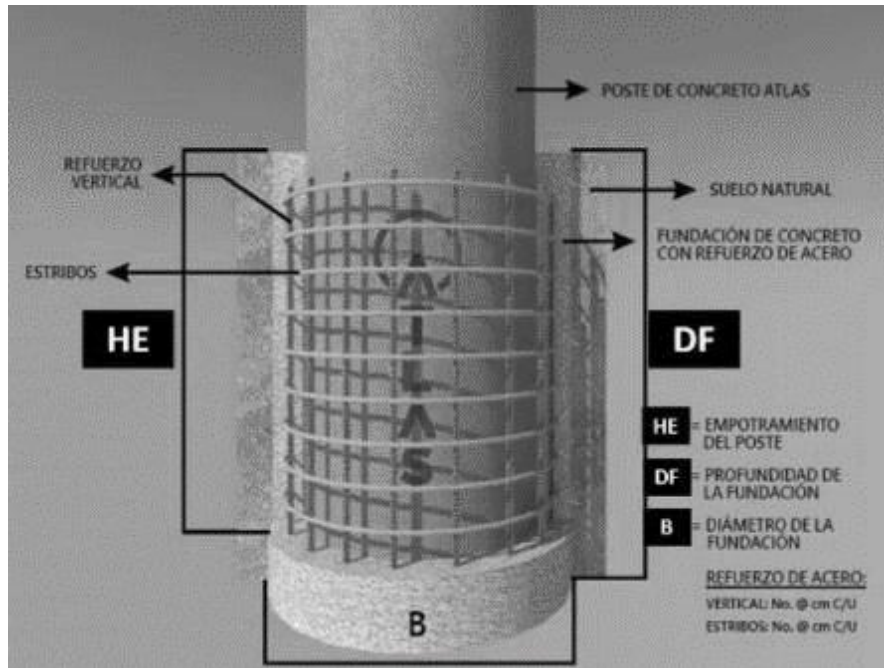
Figura 122. **Excavación de agujero para monopolo de concreto de 36 metros clase 5 000 lbf**



Fuente: elaboración propia.

- Nivelación del fondo del terreno: concluida la excavación se debe nivelar el fondo del terreno para la construcción de la zapata e instalación de la armadura de acero, libre de cualquier contaminante orgánico o químico, debe estar muy húmedo al momento de la instalación del concreto.
- Instalación de armadura: se procede a instalar la armadura de acero fijamente con tacos o separadores de concreto u la cantidad de barras de refuerzo y separación entre barras según diseño. Algunos monopolos no necesitan cimiento esto es debido al suelo rígido que se encuentra y los esfuerzos de trabajo que está sometido no son longitudinales, esto es común para los monopolos de clase de 2000 lbf en configuración tangente.

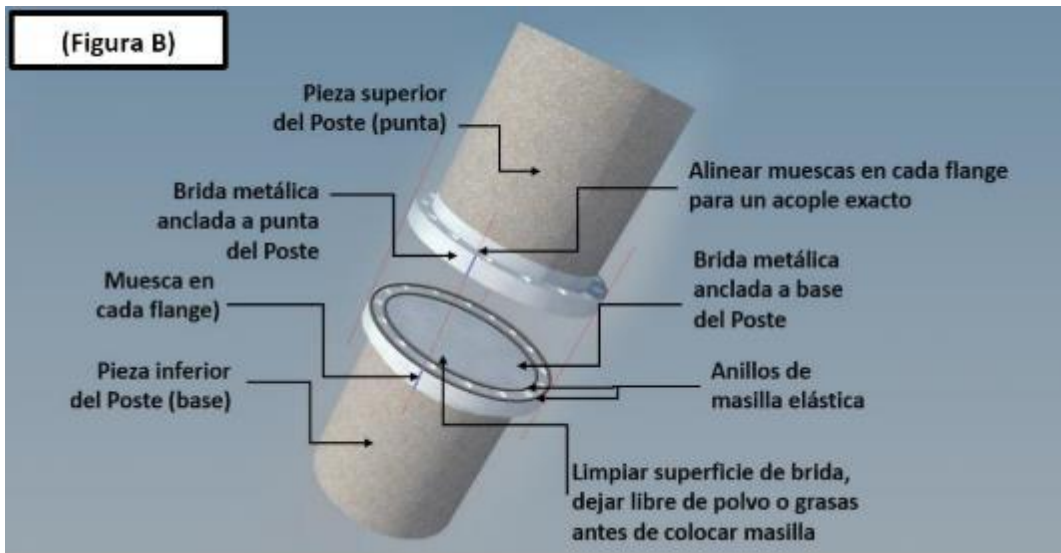
Figura 123. **Fundiciones de concreto con refuerzo**



Fuente: Grupo Atlas. *Manual de instalación de postes seccionados*. p. 42.

- Construcción de zapata: es la primera etapa de fundido que será como indique el diseño de la cimentación quedando a nivel para la instalación de la base del monopolo. Se debe de tomar en cuenta todos los cuidados y especificación del capítulo anterior.
- Orientación de plantilla de agujeros: dependiendo de la orientación de la línea de transmisión se verifica la dirección y sentido que se debe instalar el monopolo (metal, concreto, resina), se debe respetar la alineación entre las secciones para instalar la configuración de los aisladores en la posición correcta. Es muy importante identificar la orientación de los agujeros para la instalación de la base del monopolo con cimiento.

Figura 124. **Empalme de flange metálicos de secciones de monopolos de concreto**



Fuente: Grupo Atlas. *Manual de instalación de postes seccionados*. p. 43.

- Aplome de monopolo: una vez orientado correctamente el monopolo se procede a nivelarlo verticalmente utilizando plomo o teodolito mínimo en dos ejes perpendiculares entre sí.
- Instalación de base: cumpliendo los incisos 5 y 6 se procede a la colocación de la fundición, verificando frecuentemente la verticalidad de la base del monopolo mínimo en dos ejes perpendiculares entre sí y el cumplimiento del inciso 4.

Se deben de cumplir todas las especificaciones del concreto del capítulo anterior.

3.5.2.2. Instalación de monopolos

En el proceso de instalación de monopolos los pasos más comunes y utilizados son los siguientes; sin embargo, pueden ser mejorados optimizando tiempo y costos.

- **Cargue:** los monopolos deben ser almacenados en pilas, cada una de las cuales corresponde a una referencia diferente.
- **Transporte:** los monopolos deben mantenerse tan rígidos como sea posible y cumplir con las leyes de tránsito.
- **Descargue:** es la actividad más delicada y se puede realizar de dos formas manual o con grúa, lo más cercano al punto de instalación y se debe tomar en cuenta el espacio para la manipulación de la grúa que instalara el monopolo:

Para realizar la descarga manual y rodada desde la rastra, se deben colocar rieles aproximadamente de 1 m de largo en los extremos y uno en el centro de la sección del monopolo y colocar amarras o eslingas en los mismos puntos para bajar la sección al lugar deseado, se debe realiza lentamente para evitar cualquier accidente.

Figura 125. **Descarga de secciones de monopolos**



Fuente: Grupo Atlas. *Manual de instalación de postes seccionados*. p. 50

- Para realizar la descarga con grúa se debe tomar en consideración el peso de cada sección del monopolo y se deben sujetar del centro de gravedad utilizando eslingas de tamaño y capacidad adecuadas, descargarlos lentamente y utilizar elementos para cuñar y apilar adecuadamente.

Figura 126. **Eslinga de cable de acero**



Fuente: *Eslinga de cable de acero*. <https://www.logismarket.com.mx/pmc/estrobos-de-cable-de-acero/3759551581-4310551233-p.html>. Consulta: 18 de abril de 2018.

- **Ensamble de secciones:** al momento de instalar las demás secciones de los monopolos se deben preparar los puntos de conexión limpiando y dejando libre de cualquier contaminante orgánico o químico. Los monopolos de metal y resina se acoplan por presión sin necesidad de tornillo o aditivos para su conexión. Para los monopolos de concreto se realizan las siguientes actividades:

Figura 127. **Instalación de punta de monopolo de concreto de 21 metros clase 3 000 lbf**



Fuente: elaboración propia.

- Aplicar masilla elástica epóxica en los bordes interior y exterior de cada cara del flange de forma espiral iniciando del borde hacia adentro.

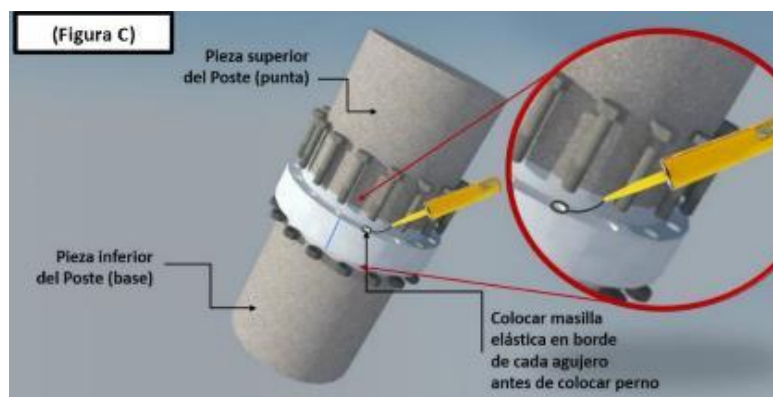
Figura 128. **Aplicación de masilla epóxica en flange**



Fuente: Grupo Atlas. *Manual de instalación de postes seccionados*. p. 53.

- Acoplar el flange respetando la alineación del monopolo.
- Colocar masilla epóxica en los bordes de los agujeros de cada perno, para evitar la corrosión sirviendo como sellador en los pernos.

Figura 129. **Colocación de masilla epóxica alrededor de agujeros del flange**



Fuente: Grupo Atlas. *Manual de instalación de postes seccionados*. p. 54.

- Instalación de pernos, tuercas y arandelas de presión de acero galvanizado en frío. El torque que se aplicara a cada perno.

Figura 130. **Empalme de flange en postes de concreto**



Fuente: elaboración propia.

- Instalación de pernos, tuercas y arandelas de presión de acero galvanizado en frío. El torque aplicado debe ser por medio de una llave dinamométrica conocida como torquímetro en forma de cruz opuestos alternativamente.

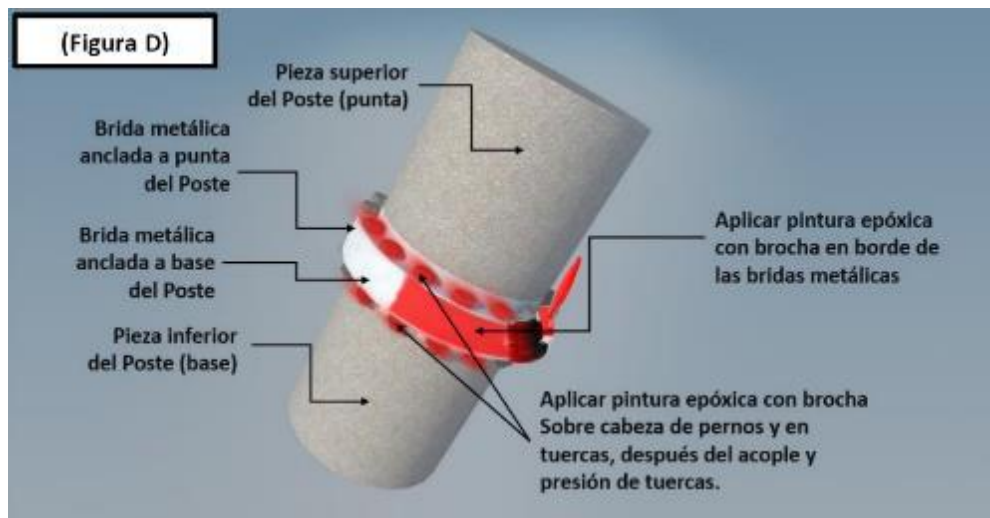
Figura 131. **Torquímetro**



Fuente: *Empalme de falange*. <http://www.ferreserv.com/producto/torcometro-de-trinquete-1-2-68-340nm/>. Consulta: 19 de abril de 2018.

- Colocar pintura epóxica en el exterior del acople con brocha en cada parte del flange.

Figura 132. **Colocación de pintura epóxica en flange**



Fuente: Grupo Atlas. *Manual de instalación de postes seccionados*. p. 55.

Es importante no dejar pasar más de 48 horas después de aplicar la masilla epóxica ya que de lo contrario habrá que remover todo y realizar nuevamente el proceso. Debe ser simultaneo con el acople de los flange.

3.5.3. Vestido de monopolo

El vestido de monopolos consiste en los trabajos de instalación y ensamblaje de aisladores, herrajes y accesorios para la construcción de las configuraciones de los monopolos que el diseño indica.

Para el vestido de monopolos se debe tomar en cuenta la siguiente información:

- Configuración del monopolo.
- Plantilla de agujeros del monopolo.
- Altura y clase del monopolo.
- Aislamiento que instalar.
- Calibre de conductor a instalar.
- Tipo y calibre de hilo de guarda a instalar.
- Accesorios y herrajes necesarios para cada configuración.
- Entrega de materiales para cada configuración y monopolo.
- Revisión del estado de los materiales en la entrega.
- Agrupar materiales de cada tipo de configuración por monopolo.
- Los aisladores, herrajes y accesorios deben instalarse y ensamblarse según lo indique el diseño para cada monopolo.
- Buena manipulación y cuidado de los materiales en el transporte para que estén en buen estado al momento de la instalación.
- Los aisladores no son apoyos o medios para llegar a los conductores. El personal no debe pararse sobre ellos.

- Los aisladores con sus herrajes y accesorios se deben armar en el suelo.
- Se debe verificar que todos los pernos se encuentren apretados con el torque adecuado.

3.5.4. Tendido de conductores e hilo de guarda

Antes de iniciar el tendido de conductores e hilo de guarda se debe realizar una inspección visual del tramo de la línea a tender. Se deben tener las siguientes consideraciones:

- Los conductores deben instalarse de tal manera que se cumpla con todos los requerimientos, proceso, normas, estándares y tablas de flechadas como lo indica el diseño y los TDR.
- El tendido del conductor no debe realizarse bajo condiciones atmosféricas críticas de viento, lluvia o tormenta eléctrica.
- Identificar los posibles inconvenientes al momento del tendido para prevenirlos y evitar cualquier eventualidad no deseada con una inspección visual, por ejemplo: cruce de caminos, cruce con líneas existentes energizadas y lugares con poco acceso.
- El método y los equipos usados para la manipulación y tendido de los cables deben ser tales que no dañen los conductores o los monopolos donde se instalarán. Evitando el pliegue, se retuerza o roce con objetos extraños.

- Las máquinas de tendido deben ser aterrizadas con un sistema de puesta a tierra temporal y el operario debe estar parado sobre una superficie equipotencial utilizando una manta de cobre.
- La ubicación de la máquina de tendido y freno deben contar con espacio suficiente para tener libertad de realizar todas las maniobras necesarias, carga, descarga e instalación de carretes.
- Alejamiento de la estructura de anclaje donde se instalará la polea de la fase a tender para evitar sobre esfuerzos en las crucetas.
- La maquinaria se debe ubicar en el eje de la línea y fuera del tramo de tendido de preferencia, facilitando el corrimiento del cable guía, los conductores e hilo de guarda.
- La distancia mínima horizontal de seguridad de los equipos es dos veces la altura de la cruceta involucrada al nivel del suelo.

Figura 133. **Máquina de tendido que proporciona el conductor (frenadora)**



Fuente: elaboración propia.

- En caso de no instalar los equipos en ubicaciones idóneas por la topografía del terreno, se podrá optar por otra solución, realizando una propuesta con su justificación técnica para su revisión y aprobación.
- La planificación del tendido es muy importante para identificar las áreas de trabajos optimizando los usos de carretes porta conductores e hilo de guarda con el fin de minimizar las conexiones entre conductores innecesarias. Teniendo en cuenta los vanos de control de dicho tramo indicados en la ingeniería del proyecto en las tablas de flechado.

3.5.4.1. Procedimiento de tendido de conductores e hilo de guarda

La operación de tendido se inicia con la instalación de poleas para la instalación del hilo de guarda. La polea se utiliza para reducir la fricción del conductor y protegerlo del contacto con otros metales que puedan dañarlo. El diámetro de la polea deberá consultarse con el fabricante del conductor.

Figura 134. Polea simple para instalación de conductores



Fuente: *Polea simple*. <http://www.solmetalfa.cl/servicios/venta/poleas.html>. Consulta: 18 de abril de 2018.

Figura 135. **Polea instalada para tendido de conductores**



Fuente: elaboración propia.

La instalación de la guía se hará a brazo o utilizando las herramientas necesarias, es muy importante su utilización ya que por ningún motivo los conductores deben contaminarse o estar propensos algún daño ocasionado por contacto de objetos extraños.

Figura 136. **Bobina de guía para tendido de conductores**



Fuente: elaboración propia.

La guía se debe empalmar con el conductor, para ello se utiliza una malla tiro en punta, la cual sujeta el conductor o la guía sin dañarlo; son de acero galvanizado de alta resistencia mecánica y gran flexibilidad con ojales rígidos o flexibles.

Figura 137. **Malla tiro en punta para empalmar guía – conductor**



Fuente: *Malla tiro*. <http://www.arganogroup.com/cabrestantes-poleas-arneses-remolques-portabobinas>. Consulta: 24 de abril de 2018.

Entre la guía y el cable conductor se coloca un dispositivo anti giratorio o comúnmente llamado ratón para eliminar las fuerzas de torsión que surgen al desenrollar el conductor de las bobinas; son de acero aleados tratados térmicamente con rodamiento tipo axial, pueden ser de rotación simple, articulados u oscilantes.

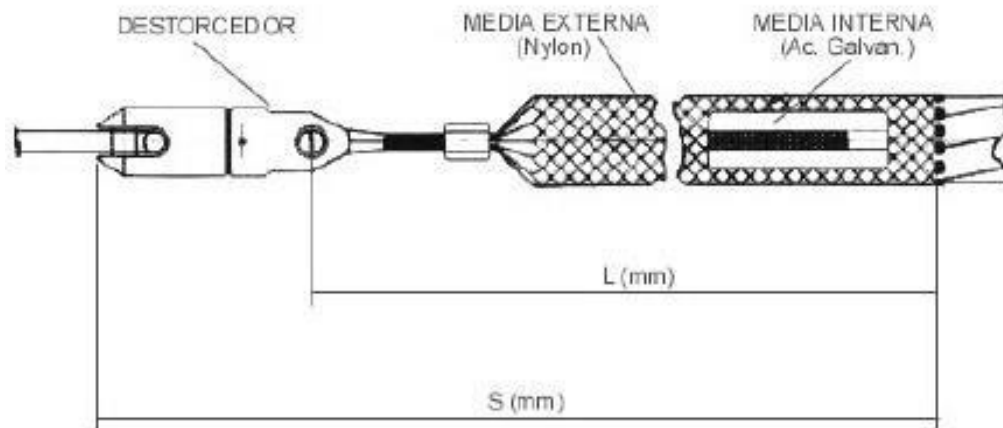
Figura 138. **Empalme antigiratorio para tendido de líneas de líneas de transmisión**



Fuente: *Empalme antigiratorio*. <http://www.stringingequipments.com/sale-2058182-rated-load-30kn-swivel-joints-transmission-line-stringing-accessories-tools-outside-diameter-37mm.html>.

Consulta: 24 de abril de 2018.

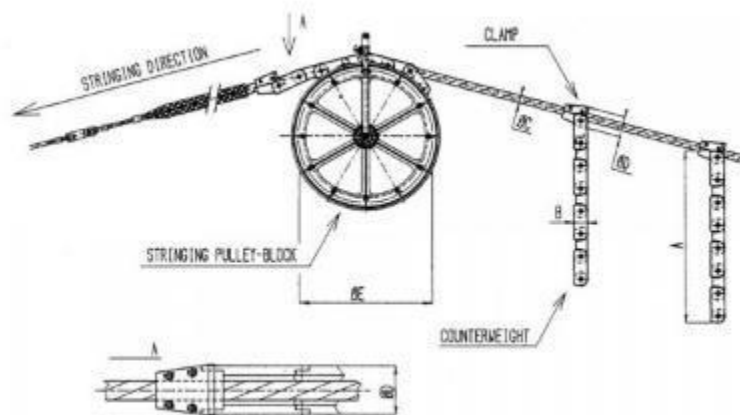
Figura 139. **Medias de tendido concéntricas preensambladas**



Fuente: *Medias de tendido*. <http://www.luisjdrovniak.com.ar/productos/view/144>. Consulta: 25 de abril de 2018.

En las uniones entre conductor – conductor, en caso que el tramo sea mayor a la longitud del conductor que contengan los carretes, se deberá utilizar el equipo anterior y contrapesos que son dispositivos para mantener el conductor en un plano adecuado y evitar la tracción. Los empalmes definitivos se realizan después del tendido cuando el conductor este en su posición final.

Figura 140. **Contrapeso antitorsión para tendido de líneas de transmisión**



Fuente: *Contrapeso antitorsión*. <http://www.omac-italy.com/es/productos/reenvios-pasaempalmes-contrapesos/pasa-empalme.html>. Consulta: 24 de abril de 2018.

Figura 141. **Contrapeso antitorsi3n para tendido de l3neas de transmisi3n**



Fuente: elaboraci3n propia.

El m3todo utilizado deber3 ser de tensi3n controlada, evitando que los conductores rocen con el suelo, estructuras o construcciones, con los equipos de tendido y freno que permitan medir la tensi3n y hale de los conductores a trav3s de poleas por medio de cables gu3as; de manera que no generen cargas desbalanceadas longitudinales, transversales o de torsi3n sobre las estructuras de suspensi3n.

Figura 142. **M3quina de tendido con gu3a**



Fuente: elaboraci3n propia.

La siguiente etapa consiste en dejar los conductores e hilo de guarda en las poleas con una flecha aproximada por un tiempo no menor a 24 horas; esto se debe a que los hilos que componen los conductores eliminen sus tensiones internas y se acomoden sin importar las estructuras de vértices de la línea, rematadas mediante come-alones en dos estructuras (de anclaje) en los extremos del tramo tendido; estas están indicadas en el diseño o definidas en campo.

Se deberá realizar el análisis si las cargas verticales o longitudinales sobre la estructura no sean mayores a las de diseño, cuando existan desbalances de tensiones o deflexión de los cables se deberán instalar anclajes temporales donde la tensión de los cables de las anclas debe ser balanceadas antes de tensar los conductores, con el fin que la transmisión de cargas sea inmediata y el sistema quede equilibrado sin deflexión excesivamente en la estructura. El cable de las anclas debe ser de alta resistencia mecánica.

El tendido es a velocidad constante con el torque adecuado, en caso de superar los valores establecidos en la máquina de tendido se activará el freno automático deteniendo el tendido, aproximadamente la velocidad media es de 4 a 5 km/h.

La tensión máxima del tendido es 70 % y la tensión mínima es 50 % de la tensión de flechado. Se puede monitorear el torque con el dinamómetro que está incorporado en la máquina de tendido, la máquina de freno se controla con un dispositivo que permite medir y controlar la tensión deseada. Pueden existir casos especiales que deben ser analizados para su aprobación. El tiempo completo de toda la operación desde el inicio del tendido hasta el final del flechado no debe exceder de 96 horas.

Figura 143. **Tablero de máquina de tendido**



Fuente: elaboración propia.

En los vértices de la línea con ángulos de deflexión mayores a 25° se instalará el sistema adecuado de poleas reduciendo el radio de curvatura del conductor y repartir cargas. El conductor no debe flexionarse más de 30° alrededor de las poleas.

Figura 144. **Juego de poleas para cruces para ángulos mayores de 25 °**



Fuente: elaboración propia.

Es muy importante tomar en cuenta para enhebrar los tambores de la maquina frenadora las siguientes consideraciones y sirven para la anulaci3n de tendencia de las capas externas del conductor de aflojarse a trav3s de los tambores.

- Para conductores con orientaci3n derecha del trenzado de los hilos de aluminio deber3 entrar por la izquierda y salir por la derecha.
- Para conductores con orientaci3n de izquierda del trenzado de hilos de aluminio deber3 entrar por la derecha y salir por la izquierda.

Se deber3 disponer y utilizar la cantidad suficiente de radios de comunicaci3n garantizando la comunicaci3n eficiente y r3pida entre todos los

frentes de trabajo, puntos críticos y operadores de las máquinas de tendido y freno.

Se deben monitorear para verificar el paso del cable no tenga ningún problema en las poleas, carretes, puntos de uniones, cruces de líneas energizadas, máquina de tendido, máquina de freno, que pueda dañarlo o impedir el tendido.

En condiciones especiales cuando el tramo de la línea a tender cruce líneas energizadas de transmisión se deberá solicitar la desenergización de la misma o deberán cumplir con las libranzas adecuadas y solicitar la desactivación del reenganche automático de protección como protocolo de seguridad; así mismo, en cruces de líneas energizadas de distribución, vías férreas, correas transportadoras, ríos, autopistas.

Se debe utilizar protecciones provisionales adecuadas y definir un procedimiento específico para cada caso en particular para evitar accidentes con el personal, interrupciones y daños al conductor durante el tendido.

Figura 145. **Protecciones de líneas energizadas de distribución**



Fuente: *Protecciones de líneas energizadas*. <https://www.cnelep.gob.ec/tag/sistema-de-distribucion/>. Consulta: 10 de abril de 2018.

Se deberá utilizar todo el equipo EPP, señalización y rótulos adecuados cuando se realice el tendido en caminos con tránsito vehicular, alertando a los conductores de los trabajos que se están realizando y evitar cualquier accidente.

3.5.4.2. Flechado

El objetivo de los trabajos del flechado es instalar el cable con la tensión de los valores que indica el diseño de tal forma que se cumpla con las libranzas mínimas del conductor en todo su trayecto, con todos los cuidados de seguridad industrial, de monopolos, de materiales y terceros. Cualquier modificación deberá ser informada para su análisis y aprobación.

Para esto se utiliza una tabla de tendido o flechado, estas contienen una lista de temperaturas y tensiones a las cuales deberá tensarse la línea dependiendo de la temperatura ambiente medida el día del flechado. Se deberá disponer de una tabla de flechado para cada tramo de línea, entendiendo que un tramo inicia en una estructura con aisladores tipo remate y termina en la siguiente estructura con aisladores tipo remate.

Figura 146. **Tabla de tendido de conductores**

```

Línea de 69 kV, San Lucas - Centro
Conductor 740.8 MCM Flint, Estructura 1 - 2
Conductor: 740.8 Kcmil 37 Strand AAAC "FLINT"

Ruling Span: 233.0 m                               Stringing Sag Table Using Initial Sag
Special Load Zone                               Max Tension - 2331 Kg
Design: 16.0 % Ult. @ 15 Deg °C, 0.00 mm Ice, 0.00 Kgs/m Wind, Initial

H Tens      4528   4301   4092   3902   3726   3565   3419   3285   3161   3049   2945
(lbs )      -----
H Tens      2054   1951   1856   1770   1690   1617   1551   1490   1434   1383   1336
(KG )      -----
Temp °C>    0      5      10     15     20     25     30     35     40     45     50
Sag         Meter  Meter  Meter  Meter  Meter  Meter  Meter  Meter  Meter  Meter  Meter
Span        -----
233.0      3.42   3.60   3.78   3.97   4.16   4.34   4.53   4.72   4.90   5.08   5.26
-----

```

Fuente: elaboración propia.

Por ejemplo, para la figura anterior, el flechado entre la estructura 1 y 2, asumiendo que el día del flechado se registraran 20° C de temperatura ambiente, se deberá tensar el cable conductor a 3726 lbf.

El procedimiento de flechado de los cables deberá ser realizado con equipo especializado que permitan un ajuste preciso de la tensión requerida en todos los puntos del tramo del conductor que requiera ser flechados bajo las mismas condiciones ambientales de tal manera que se puedan minimizar los desbalances de tensión y torsión sobre los monopolos de manera que se vayan

equilibrando gradualmente alternando los cables de ambos lados del monopolo en el orden de arriba hacia abajo.

Figura 147. **Tensadora de cadena**



Fuente: *Tensadora de cadena*. <https://www.emaze.com/@ATWFQLTL/Untitled>. Consulta: 10 de abril de 2018.

El método utilizado para flechar los conductores es el de medición directa de flechas, tensionando el conductor con un dinamómetro donde se podrá verificar la tensión adecuada con base en las flechas y tensiones que indica el diseño.

Figura 148. **Dinamómetro para tensionar conductores**



Fuente: *Dinamómetro para tensionar conductores*. <https://www.checkline.fr/prod/crochets-peseurs/ap-dynamometer>. Consulta: 10 de abril de 2016.

La longitud máxima del tramo de línea tendida a flechar con una sola operación es de 4 km, con el fin de no violar las tolerancias permitidas entre las tensiones de los conductores en los extremos del tramo tendido.

La tolerancia permitida entre las flechas de los conductores del vano es menor a 10 cm. La tolerancia permitida entre las flechas reales y las de diseño es ± 2 cm por cada 100 metros hasta un máximo de ± 8 y los conductores cumplan con la misma flecha en el vano.

3.5.4.3. Engrampado

El siguiente paso después del flechado de los conductores en el proceso de tendido es el engrampado y es el procedimiento de fijación del conductor con

los herrajes respectivos en los aisladores que se encuentran instalados en los monopolos.

Figura 149. **Engrapado de OPGW en configuración tangente**



Fuente: elaboración propia.

Se inicia el engrapado en los dos monopolos de anclaje o remate de los extremos del tramo de tendido, donde se tengan mayores tensiones y finaliza con las que tengan menores ajustes o tensiones.

Figura 150. **Engrapado en aisladores de remate**



Fuente: elaboración propia.

Se debe tener mucho cuidado al no sobrepasar los tiempos de ejecución entre el tendido y engrapado debido al efecto de electricidad estática provocada por el aire y no tener un método de descarga en los conductores y pueda provocar accidentes al personal.

Figura 151. **Engrapado en aisladores tipo poste**



Fuente: elaboración propia.

3.5.4.4. Puentes eléctricos (*jumper*)

En todos los monopolos con vértices o de remate se deben instalar puentes eléctricos por la discontinuidad del circuito, son cables que unen a las fases antes y después del monopolo elaborados con pequeños tramos del conductor utilizado en el tendido.

Figura 152. **Puente eléctrico en línea de transmisión**



Fuente: elaboración propia.

3.5.4.4.1. Empalmes o conexiones eléctricas

Para realizar las conexiones se utilizan conectores a compresión para una tensión del 50 %, conectores tipo T y paleta del calibre del conductor utilizado. Se deberá utilizar el equipo adecuado indicado por el fabricante del material siguiendo el procedimiento establecido por el mismo.

Figura 153. **Mordaza para cable de aluminio 1/0 AWG KA12-1/0**



Fuente: *Mordaza para cable de aluminio*. https://www.feram.cl/busqueda/marca/GREENLEE/articulos_de_ferreteria-48/accesorios_y_repuestos_en_general-280/mordazas_para_aprieta_terminals-604/mordaza_para_cable_aluminio_1_0_awg_ka12_1_0-936_5829.html.

Consulta: 6 de abril de 2018.

Figura 154. **Caimanete hidráulico**



Fuente: *Caimanete hidráulico*. https://www.feram.cl/productos/herramientas-44/herramientas_hidraulicas-254/aprieta_terminals_hidraulicos-468/aprieta_terminals_manual_hidraulico_hk1230-936_5050.html. Consulta 6 de abril de 2018.

3.5.4.5. Amortiguadores de vibración

El objetivo de instalación de los amortiguadores es evitar los efectos de vibración a los que están sometidos los conductores por efecto eólico y protegerlos contra fallas por fatiga en los puntos estáticos del conductor sea en el caso en la sujeción del conductor en los aisladores. Es un dispositivo conformado con una grapa de sujeción, cable y dos contrapesos.

La instalación de amortiguadores se debe realizar en el vano que indica el diseño donde se realizaron los cálculos respectivos a la distancia adecuada entre las grapas de sujeción, blindaje y aislamiento.

Se deberá tener especial cuidado de no dañar el cable conductor al sujetar el amortiguador sobre él. Preferiblemente se deben instalar sobre un protector preformado.

Figura 155. Amortiguadores de líneas de transmisión



Fuente: *Amortiguadores de líneas de transmisión.*

<http://ingenieriaelectricaexplicada.blogspot.com/2010/04/efecto-de-la-vibracion-en-lineas-de.html>. Consulta: 10 de abril de 2018.

3.6. Sistema de puesta a tierra

Un sistema de puesta a tierra para líneas de transmisión puede ser desde una varilla única de tierra hasta una malla de tierra compuesta por múltiples varillas, cables y conexiones dispuestos geoméricamente en contacto directo con el suelo. También, puede ser contraantenas de diferentes longitudes.

Figura 156. **Instalación de sistema de puesta a tierra en configuración anillo con dos varillas**



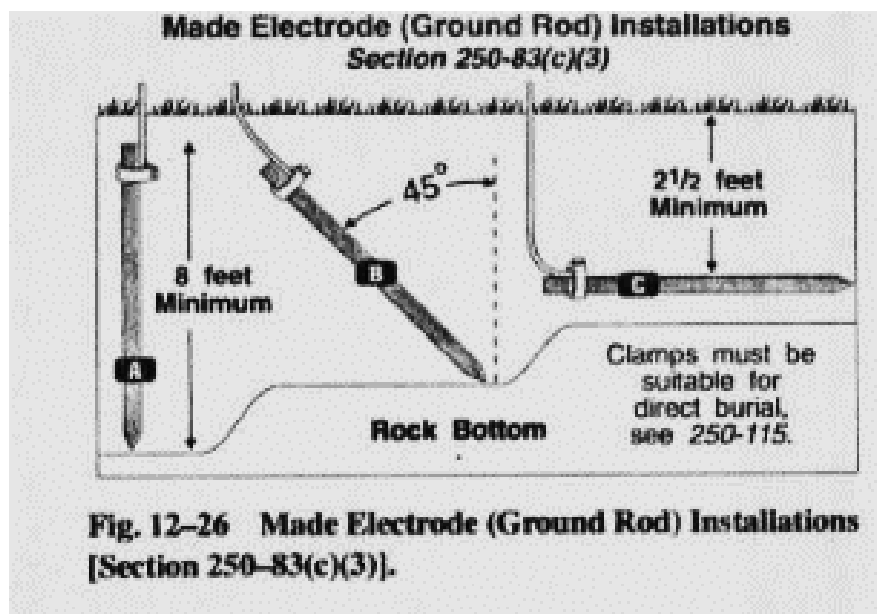
Fuente: elaboración propia.

3.6.1. Instalación de varillas

Para instalación de electrodos verticales (varillas) de tierra se aplican al suelo mediante un martillo pesado operado manualmente hasta que alcance la profundidad adecuada.

En caso de que el terreno sea rocoso y no se pueda instalar porque se doblan o ya no entre, el electrodo se puede instalar en un ángulo oblicuo que no supere los 45° con respecto a la vertical, cumpliendo con la profundidad de enterramiento. La longitud más común de las varillas es de 2,40 metros.

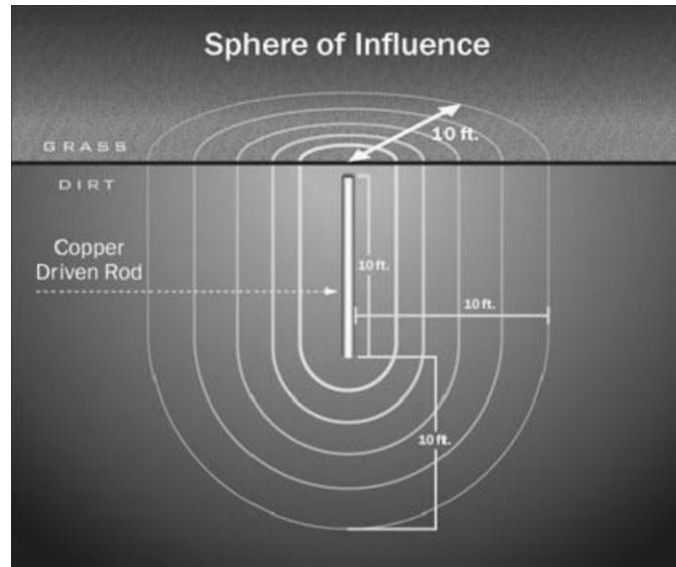
Figura 157. **Instalación de varillas**



Fuente: RUELAS GÓMEZ, Roberto. *Teoría y diseño de sistemas de tierras según las normas oficiales mexicanas (NOM) e IEEE.* p. 49.

Cuando se utilicen más de una varilla en el sistema de puesta a tierra deben estar unidas entre sí con una separación mínima 1,5 L donde L es la longitud de la varilla. Esta distancia es necesaria debido a que los electrodos una vez enterrados requieren una zona de influencia para hacer efectivo el empalme con el suelo y no afecten a otras varillas en caso de falla.

Figura 158. **Zona de influencia de una varilla**



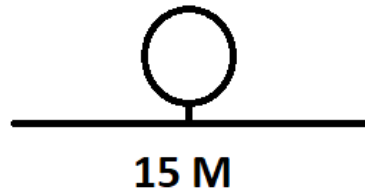
Fuente: ENSA. *Puesta a tierra*. p. 3.

3.6.2. **Instalación de electrodos horizontales**

Los electrodos horizontales (contraantenas) son conductores enterrados en suelo, que son instalados en zanjas de hasta un metro de profundidad mediando el uso de equipo de excavación mecánica de pala angosta.

Para líneas de transmisión se encuentran en dirección de la línea y se recomienda no instalar contraantenas mayores a 30 metros ya que pierde su efectividad.

Figura 159. **Contraantena de 15 metros**



Fuente: elaboración propia.

3.6.3. Profundidad de instalación

La profundidad de instalación tiene normalmente un mínimo de 0,6 metros sin embargo donde sea necesario aumentar la profundidad debido a terrenos con cultivos puede ser hasta de un metro.

Figura 160. **Excavación de zanja para un sistema de puesta a tierra**



Fuente: elaboración propia.

3.6.4. Conexiones

Los componentes de un sistema de puesta a tierra deben ser conectados entre si de alguna manera. Las conexiones deben ser mecánicamente robustas, tener una buena resistencia a la corrosión y baja resistividad eléctrica. Es prudente evitar uniones y conexiones innecesarias.

Se recomiendan las conexiones exotérmicas para cualquier sistema de puesta a tierra.

3.6.4.1. Conexión exotérmica

Son uniones que se realizan mediante un molde de grafito que se diseña para ajustar el tipo específico de unión y el tamaño de los conductores. Usando una pistola con pedernal se enciende una mezcla de polvo de aluminio y de óxido de cobre y la reacción que se crea forma una unión de cobre virtualmente puro en torno a los conductores. La reacción de alta temperatura se produce en el interior del molde de grafito. Si se ocupa y mantiene adecuadamente, cada molde puede usarse para realizar entre 50 y 70 uniones. Este tipo de unión asegura los siguientes beneficios:

- Proporciona una unión permanente, de baja resistencia eléctrica y resistente a la corrosión.
- La técnica empleada no requiere adiestramiento, relativamente.
- Puede operar a alta temperatura, permitiendo eventualmente reducir el calibre del conductor.

Este tipo de unión actualmente no es siempre permitida para conectar cobre y aluminio en subestaciones. Los metales que pueden conectarse son acero inoxidable, bronce, cobre, acero con recubierta de cobre, acero galvanizado, bronce y riel de acero. Hay algunos aspectos de seguridad involucrados con este tipo de unión, pero la técnica se ha desarrollado rápidamente para controlarlos, por ejemplo, reduciendo la emisión de gas.

Figura 161. **Accesorios para conexiones en sistemas de puesta a tierra**



Fuente: *Accesorios para conexiones*. <http://www.inexchile.com/productos/sistemas-de-puesta-a-tierras/accesorios-spat/>. Consulta: 10 de abril de 2018.

3.6.4.2. Conexión del sistema de puesta a tierra y el cable de guarda

La conexión del sistema de puesta a tierra y el cable de guarda se realiza mediante un conductor, normalmente se utiliza un cable copperwel No. 2 o 5/16. El conductor debe ser continuo sin ninguna conexión intermedia que afecte su continuidad.

Para postes de concreto se instala en el interior por medio de un tuvo poliducto que posee exclusivamente para la bajada de tierra.

Para postes de metal se utiliza la estructura como bajada de tierra conectando directamente el cable de guarda y el sistema de puesta a tierra en el poste.

Para los postes de resina no se encuentra nada normado sin embargo la practica más común es la instalación del cable de guarda expuesto sobre el poste mediante a cinta bandit.

La conexión de la bajada de tierra y el cable de guarda se realiza por medio de conectores a compresión dependiendo de los calibres de los conductores. La compresión de los conectores se utiliza un equipo de accionamiento mecánico manual llamado caimanete.

Figura 162. **Caimanete**

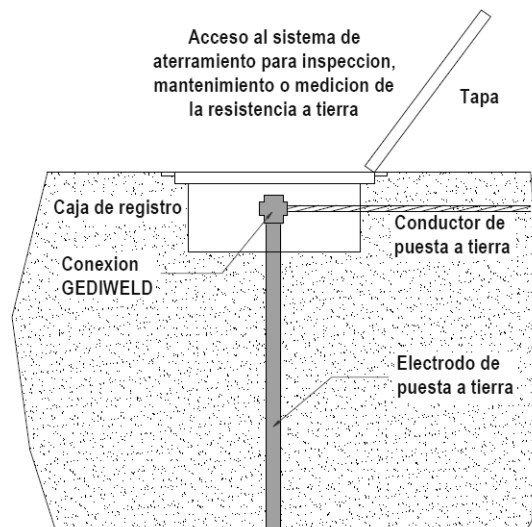


Fuente: *Caimanete*. http://plussuministros.com.mx/productos/burndy/herramientas/burndy_md7-8.php. Consulta: 10 de abril de 2018.

3.6.5. Cajas de registro

Todos los sistemas de puesta a tierra deben tener la posibilidad de ser inspeccionados. El punto de unión de la toma de tierra y la línea de enlace se conoce como punto de puesta a tierra, y deberá ser un elemento fácilmente visitable o accesible para poder comprobar, periódicamente, la resistencia de difusión de la toma de tierra y la continuidad eléctrica de la línea de enlace, así como cualquier otra actividad de mantenimiento requerida. Por ello recomienda a la medida de lo posible construir cajas de registro en cada poste.

Figura 163. **Caja de registro para sistemas de puesta a tierra**



Fuente: GEDISA. *Manual de sistemas de puesta a tierra*. p. 23.

3.6.6. Medición de sistema puesta a tierra

La medida del valor óhmico de un sistema de puesta a tierra enterrado consiste en la verificación de las condiciones en las que se encuentra la interfase del sistema con el suelo circundante.

El objetivo principal es revisar su valor posteriormente a la instalación y previo a la conexión de los equipos y compararla con las especificaciones del diseño.

El método más común es el de caída de potencial.

3.6.6.1. Método de caída de potencial

El procedimiento recomendado para sistemas de puesta a tierra para líneas de transmisión es el siguiente:

- La placa metálica se ubica en la posición desde donde se dirige la prueba. El instrumento, el interruptor y los fusibles (si se consideran necesarios) deben ubicarse sobre la placa. Los terminales CI y PI del instrumento se conectan al electrodo en prueba y además se hace una conexión a la placa.
- La estaca de corriente debe ser instalada considerando al menos 5 veces el tamaño del sistema que se está midiendo. La ubicación de la estaca de corriente debe ser preferentemente cruzando terrenos o campos abiertos. Si existen conductores aéreos o cables, o tuberías metálicas enterradas, la línea entre la estaca y el electrodo en prueba debe elegirse cruzando estos sistemas, y no paralela a ellos.

- La estaca de voltaje debe ubicarse aproximadamente a 2 metros de distancia de la línea entre el punto de prueba y la estaca de corriente, inicialmente a una distancia correspondiente al 61,8 % de la distancia entre el punto de prueba y la estaca de corriente.
- Se conectan a través de los respectivos cables tanto el punto (electrodo) en prueba como los dos electrodos (de voltaje y de corriente). Con el interruptor múltiple abierto, se conectan los cables al interruptor y luego éste se conecta a los respectivos terminales P2 y C2 del instrumento.
- El operador debe pararse con ambos pies sobre la placa. Comunicando a las otras personas involucradas, el interruptor múltiple se cierra, se opera el instrumento y se toma la lectura. Luego se abre nuevamente el interruptor.
- El procedimiento se repite, desplazando la estaca de voltaje primero acercándose 10 metros hacia el electrodo en prueba y luego alejándose hacia la estaca de corriente. Si estas tres lecturas se diferencian por menos de 5 %, puede aceptarse la lectura a la distancia del 61,8 % como valor representativo.
- Si las lecturas se diferencian por más de 5 %, debe repetirse el procedimiento, desplazando la estaca de corriente a una nueva posición, normalmente más retirada que la posición de la prueba anterior.

La causa de error más común se debe a colocar la estaca de corriente demasiado cerca del electrodo bajo prueba. En esta situación se traslapará la influencia del electrodo de tierra y de la estaca de corriente y la resistencia medida será un valor normalmente menor que el real.

Una segunda equivocación frecuente es colocar la estaca de voltaje demasiado cerca del electrodo de prueba, lo que provoca una lectura mucho menor que el valor real.

Otras fuentes de error incluyen no considerar metales enterrados que se ubican paralelos a la dirección de prueba, mantener demasiado próximos los cables de las estacas de voltaje y corriente y usar cable con la aislación dañada.

Las mediciones del sistema de puesta a tierra tienen que ser menor o igual a la especificada por el diseño. Se buscan resistencias menores a 25 Ω normado por las NTDROID.

Figura 164. **Medidor de sistema de puesta a tierra de cuatro electrodos**



Fuente: TRELEC S. A. *Manual del probador de resistencia de tierra Modelo 4610*. p. 114.

3.6.6.2. Telurómetro

Para evitar la desconexión del sistema de puesta a tierra del sistema eléctrico y evitar los errores que provocan los demás sistemas de puesta a tierra en la medición se debe utilizar el telurómetro.

Figura 165. **Medidor de SPT de alta frecuencia marca Megger DET4TC2**



Fuente: Megger. *Probadores de conexión a tierra digitales*. p. 47.

3.7. Revisión final

Esta actividad es muy importante después de finalizar el proyecto. Primero se debe realizar una inspección visual para verificar que se haya instalado y construido según diseño y normativas. En la inspección visual se debe considerar lo siguiente:

- La inspección deber ser realizada por el encargado del proyecto asignado por el contratado y el supervisor asignado por el contratante.

- Verificar el estado de la vegetación que cumpla con las distancias mínimas de seguridad
- Verificar las distancias mínimas de seguridad con construcciones, otras líneas de transmisión, líneas de distribución y todo el entorno de la línea.
- La instalación de aislamientos y herrajes.
- Detectar posibles afecciones a los trabajos efectuados o la presencia de elementos extraños en los materiales instalados.
- Confirmar la construcción de la línea de transmisión se cumplió estrictamente con lo establecido en el diseño y normativas.
- Confirmar que los valores establecidos para los sistemas de puesta a tierra se cumplen.

Finalizada la inspección visual se debe realizar las siguientes pruebas eléctricas antes de poder energizarla y hacer las pruebas para la puesta en servicio de la línea.

3.7.1. Correspondencia de fases

Esta prueba consiste en verificar que cada fase en una subestación de salida corresponde a la fase de entrada en la subestación de llegada, esta prueba se realiza inyectando voltaje por medio de un generador, a una tensión de 380 V, en corriente alterna, en el inicio de una fase y se corrobora su llegada al final de ésta, esto se repite para todas las fases del o los circuitos del proyecto.

3.7.2. Prueba de aislamiento o *hi-pot*

Esta prueba se realiza con un equipo especial, la cual consiste en inyectar voltaje en forma ascendente a cada fase en corriente continua, por lo general, la prueba comienza con 5kV. y se aumenta en múltiplos de 5 por cada minuto transcurrido, hasta llegar a 2, 5 veces la tensión nominal de la línea; la prueba arrojará como resultados las pérdidas de corriente en los aisladores de cada estructura de la línea, luego estos resultados deberán ser comparados con los valores teóricos y admisibles para cada proyecto.

Después de la entrega del proyecto satisfactoriamente se deberá entregar toda la documentación de la obra requerida por el contratante con toda la información de cómo fue construido:

- Planos de planta y perfil actualizados con todos los cambios realizados y como se encuentran físicamente todo el proyecto.
- Documentación de la justificación técnica de cada cambio realizado.
- Lista de coordenadas de la ubicación de cada estructura.
- Medición del sistema de puesta a tierra de cada estructura.
- Listado de materiales utilizados.
- Reporte de comprobación de flechas y tensiones realizadas durante el tendido de cables.
- Devolución de materiales.

- Cronograma planificado vs ejecutado

3.8. Puesta en servicio de líneas de transmisión

Antes de poner en servicio una línea de transmisión se debe tener la confirmación de la correcta construcción y que está libre de cualquier anomalía para proceder con las pruebas respectivas para la puesta en servicio de la línea.

Es muy importante realizar las pruebas de comisionamiento o pruebas de puesta en servicio, con el fin de asegurarse que las especificaciones de diseño correspondan a lo que está construido y así determinar que la línea de transmisión esta lista para ser energizada.

Las pruebas mínimas de puesta en servicio que se deben realizar son:

- Verificación de la ausencia de conexiones inadvertidas a tierra
- Verificación de la continuidad de los conductores
- Medición de la impedancia de secuencia positiva y secuencia cero

3.8.1. Verificación de la ausencia de conexiones inadvertidas a tierra

Es la verificación de la ausencia de alguna conexión a tierra, colocada de forma advertida o de forma inadvertida en cualquiera de las fases de la línea de transmisión. No obstante, el tiempo de construcción de una línea de transmisión es relativamente largo, entonces, no hay un control específico del crecimiento de la vegetación, ramas de árboles y maleza. Por lo tanto, con ésta prueba, también se verifica que cualquiera de las fases de la línea de transmisión no

esté en contacto con algún tipo de vegetación, o en el peor de los escenarios, que no exista un corto circuito entre fases a causa de vandalismo.

Para verificar la ausencia de conexiones a tierra inadvertidas o cortos circuitos entre fases, se requiere de un dispositivo o equipo de prueba capaz de inyectar un alto voltaje en corriente directa. Normalmente, algunos instrumentos de este tipo pueden inyectar hasta un voltaje máximo de 160 kilovoltios y 5 miliamperios en CD. A este equipo de prueba, se le conoce como equipo de prueba de alto potencial o *hipot*. Para líneas de transmisión de alto voltaje (>69 kilovoltios), el valor de voltaje a inyectar debe ser mayor a 15 kilovoltios y menor o igual al voltaje nominal de operación de la línea de transmisión.

A la fase de la línea de transmisión bajo prueba, este dispositivo inyecta en forma gradual voltaje en CD hasta alcanzar el nivel de voltaje deseado o permitido por el dispositivo. En la unidad de control del equipo de prueba se puede monitorear el voltaje y la corriente inyectados.

Figura 166. **Equipo de prueba de alto potencial fabricado por Megger**



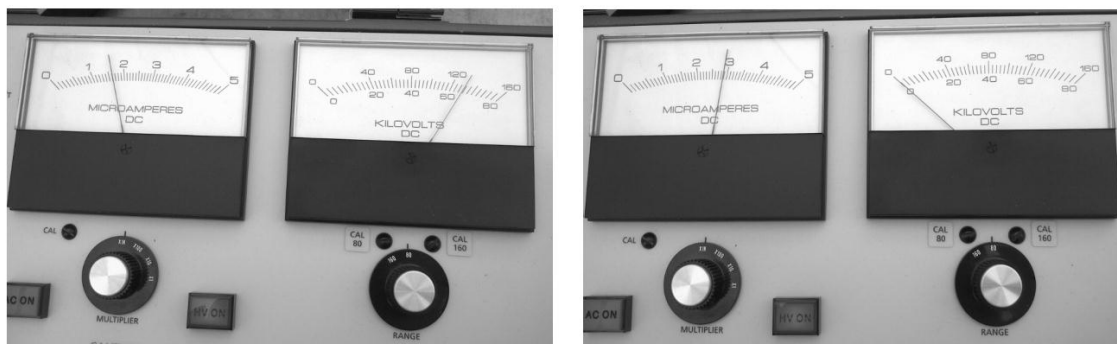
Fuente: HERRERA RODAS, Alexander Eliseo. *Pruebas eléctricas durante la puesta en servicio de líneas de transmisión de energía eléctrica.* p. 77.

Si la fase bajo prueba está libre de conexiones a tierra a lo largo de toda la línea de transmisión, el equipo de prueba incrementará con facilidad el voltaje inyectado, mantiene valores de corriente muy bajos; generalmente, en el orden de micro o nanoamperios.

Sin embargo, si la fase bajo prueba estuviese conectada a tierra en algún punto a lo largo de toda la línea de transmisión, el equipo de prueba no será

capaz de incrementar el voltaje inyectado, únicamente inyectará con gran facilidad corriente.

Figura 167. **Indicadores de voltaje y corriente para verificar la ausencia de conexiones inadvertidas a tierra**



a) Caso típico de una fase sin conexiones a tierra: La corriente y el voltaje aumentan.

b) Caso típico de una fase con conexiones a tierra: El voltaje no aumenta, únicamente aumenta la corriente.

Fuente: HERRERA RODAS, Alexander Eliseo. *Pruebas eléctricas durante la puesta en servicio de líneas de transmisión de energía eléctrica*. p. 78.

3.8.2. Verificación de la continuidad de los conductores

Es la comprobación de la integridad y continuidad de cada uno de los conductores de las fases de una línea de transmisión, desde un punto inicial hasta un punto distante y final; toma como referencia el posicionamiento de cada una de las fases en el punto inicial y en el punto final con base en el diseño de la línea de transmisión. Es una prueba sencilla pero una importancia muy alta.

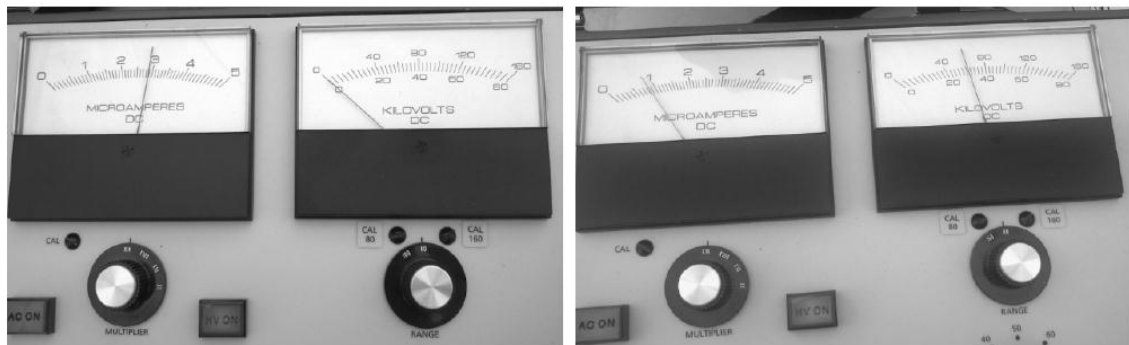
Para verificar la integridad y continuidad de los conductores de cada fase de la línea de transmisión, se requiere del mismo dispositivo o equipo de prueba utilizado para la verificación de la ausencia de conexiones inadvertidas a tierra.

Obviamente se utiliza un arreglo de prueba diferente, el cual se aplica a la verificación de la continuidad del conductor a ser verificado.

A la fase de la línea de transmisión bajo prueba, éste dispositivo inyecta en forma gradual corriente CD hasta alcanzar el nivel de corriente deseado o permitido por el dispositivo. En la unidad de control del equipo de prueba se puede monitorear la corriente inyectada.

Si la fase bajo prueba está íntegra y manifiesta continuidad a lo largo de toda la línea de transmisión, el equipo de prueba incrementará súbitamente y con excesiva facilidad la corriente inyectada, manteniendo un valor de voltaje constante de cero voltios. Sin embargo, si la fase bajo prueba no tuviese continuidad o estuviese abierta o cortada en algún punto a lo largo del trayecto de la línea de transmisión, el equipo de prueba será capaz de inyectar voltaje y corriente en forma lenta y gradual.

Figura 168. **Indicadores de voltaje y corriente para verificar la continuidad de los conductores**



a) Caso típico de una fase íntegra y con continuidad: la corriente incrementa súbitamente y con excesiva facilidad, mientras que, el voltaje se mantiene en cero voltios.

b) Caso típico de una fase sin continuidad o cortada en algún punto: el voltaje y la corriente aumentan en forma lenta y gradual.

Fuente: HERRERA RODAS, Alexander Eliseo. *Pruebas eléctricas durante la puesta en servicio de líneas de transmisión de energía eléctrica*. p. 87.

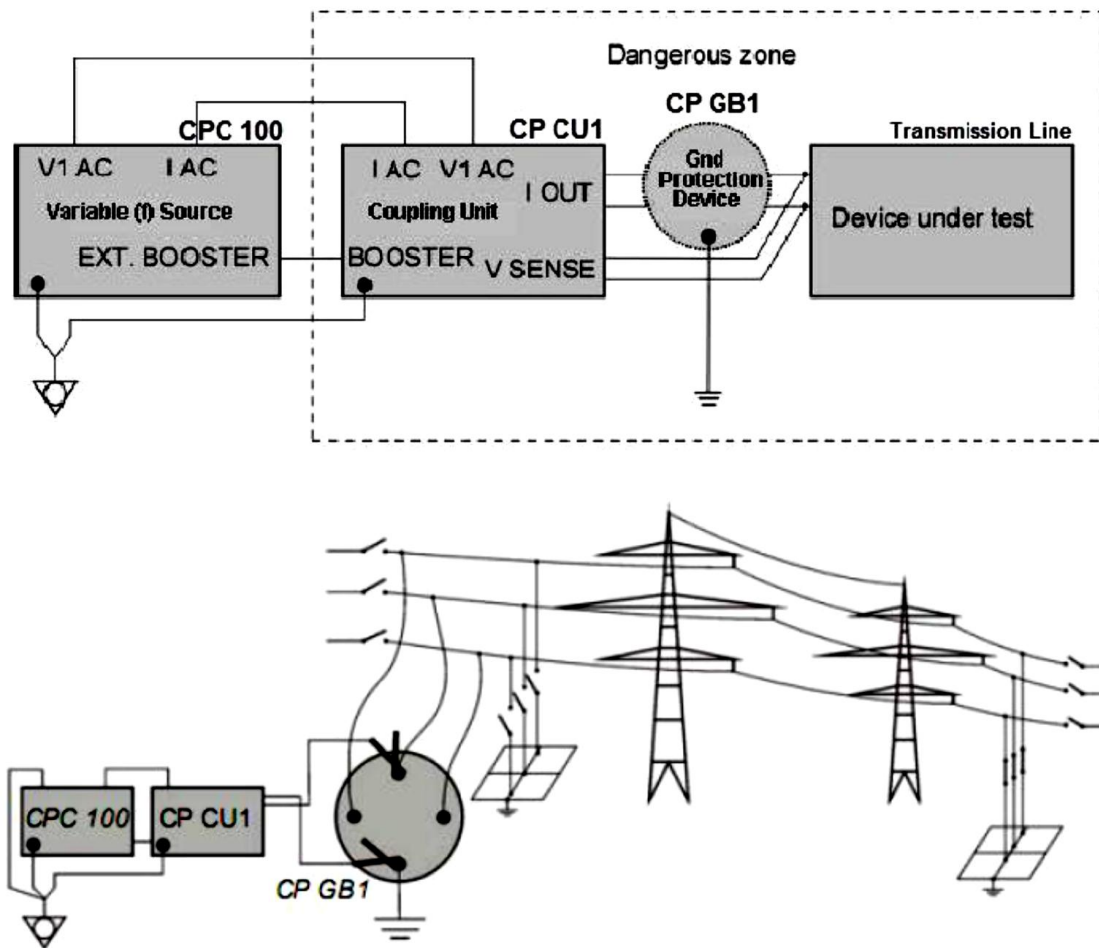
3.8.3. Medición de la impedancia de secuencia positiva y secuencia cero

Es la medición de los parámetros eléctricos de una línea de transmisión. Los parámetros eléctricos de una línea de transmisión están definidos como las constantes que muestran los valores de impedancia entre dos subestaciones separadas por una línea de transmisión en la red del sistema eléctrico. Las impedancias de línea a línea pueden ser calculadas con aceptable exactitud, pero las impedancias de línea a tierra tienen que ser medidas porque el cálculo no se ajusta a la condición real de la resistividad del terreno, la resistencia de una tierra específica con tubos metálicos, cables y otras partes metálicas en la tierra.

La medición de las impedancias de las líneas requiere el uso de un equipo de prueba especializado que incluye los siguientes componentes:

- Set de prueba que comprende un amplificador de frecuencia variable
- Unidad de acoplamiento
- Caja de conexión a tierra

Figura 169. Sistema de medición de impedancias de una línea de transmisión



Fuente: HERRERA RODAS, Alexander Eliseo. *Pruebas eléctricas durante la puesta en servicio de líneas de transmisión de energía eléctrica*. p. 99.

El set de prueba utilizado para la medición de las impedancias de línea es multifuncional y provisto de un dispositivo de frecuencia variable para varias pruebas en equipo primario.

En la aplicación de la medición de las impedancias de línea, éste es usado como un generador de potencia de frecuencia variable y herramienta de medición y analizador. Debido a la generación de frecuencia variable es posible generar señales que estén por debajo y encima de la frecuencia del sistema o de la red. El uso de un algoritmo de filtro digital permite medir la frecuencia selectiva a la frecuencia que es actualmente generada; esto significa que la frecuencia de la red de los equipos o líneas cercanas es, en consecuencia, ignorada durante la prueba.

La unidad de acople es utilizada para un desacople galvánico entre las señales generadas en la dirección de salida y las analizadas en la dirección de entrada. El desacople es necesitado generalmente por razones de seguridad. Para la optimización del funcionamiento, es una ventaja tener un selector de rango, además de un voltímetro integrado para un chequeo rápido de cualquier tensión inducida o cargas elevadas.

La caja de conexión a tierra o dispositivo de protección es una herramienta de seguridad para una fácil conexión a la línea de transmisión o cable de potencia. Grupos o puntos de puesta a tierra de la subestación pueden ser utilizados. En caso de un inesperado alto voltaje en la línea de transmisión debido a fallas de una línea paralela, descargas de rayos o transientes debidos a operaciones de maniobra, el dispositivo de protección debe ser capaz de descargar cortos transientes o fallas permanentes de corrientes de cortocircuito de hasta 30 kiloamperios por al menos 100 milisegundos. Estas características de seguridad son necesarias para permitir la operación segura del usuario incluso en situaciones críticas.

Las mediciones son realizadas con corrientes entre 1 y 100 amperios, dependiendo de la longitud de la línea. La medición con frecuencia selectiva

permite utilizar una fracción de corriente de la corriente nominal de la línea. Para asegurar la alta exactitud de las mediciones, se debe elegir el rango de corriente más alto dado para la longitud de la línea.

Figura 170. **Instrumento de prueba para la medición de impedancias para líneas de transmisión**



15 Hz → 400 Hz

Utilizando la frecuencia de salida variable, las mediciones con la unidad CPC 100 no se ven afectadas por el acoplamiento de la frecuencia de la red. Se consiguen resultados exactos y reproducibles de las mediciones, incluso en entornos ruidosos.

La unidad CP CU1 permite la conexión segura de la unidad CPC 100 a una línea eléctrica o cable de alta tensión. El transformador de adaptación de impedancia de la unidad CP CU1 garantiza una transferencia óptima de potencia desde la unidad CPC 100 a la línea eléctrica.

La caja de conexión a tierra CP GB1 contiene disipadores de sobretensión para garantizar que las pruebas sean seguras durante acontecimientos inesperados.

Fuente: HERRERA RODAS Alexander Eliseo, *Pruebas eléctricas durante la puesta en servicio de líneas de transmisión de energía eléctrica*. p. 100.

4. MANTENIMIENTOS DE LÍNEAS DE TRANSMISIÓN

El transportista recibe anualmente por sus instalaciones dedicadas al servicio de transporte de energía eléctrica (STEE), una remuneración denominada peaje, dividido en doce pagos mensuales y anticipados por los costos de operación, mantenimiento y administración según el artículo 55, cálculo del peaje de la *Ley general de electricidad*.

Por lo cual tiene la responsabilidad de inspeccionar y garantizar la integridad y conveniente operación de los equipos y líneas de transmisión de su propiedad. Debe esmerarse en conservar en buen estado su sistema, no solo por su seguridad, sino también para el buen funcionamiento del sistema según el artículo 19 de las *normas técnicas de diseño y operación del servicio de transporte de energía eléctrica* (NTDOST).

Debe incluir un programa regular de revisión de la totalidad de sus instalaciones. El programa debe incluir como mínimo las siguientes inspecciones para líneas de transmisión:

- Distancias mínimas de seguridad
- La integridad estructuras de las líneas
- Sistema de puesta a tierra
- Vegetación próxima de conductores
- Inspección de las líneas

Debe elaborar reportes de cada una de las inspecciones y mantenimientos donde la CNEE y/o el AMM podrán solicitar en cualquier momento estos reportes para su supervisión.

Para cumplir con todos los requerimientos mínimos descritos anteriormente normados por la ley por la CNEE el transportista debe elaborar planes de mantenimiento para las líneas de transmisión teniendo una tolerancia permitida para los casos que las líneas se encuentren con indisponibilidad por cualquier motivo. Reducir los índices de indisponibilidad de las líneas de transmisión es otro objetivo importante de los planes de mantenimiento.

Tabla XLV. **Tolerancia de la tasa de Indisponibilidad forzada**

| CATEGORÍA | TENSIÓN kV | TOLERANCIA AL NUMERO TOTAL DE INDISPONIBILIDADES FORZADAS PARA CADA LINEA, NTIF, POR AÑO |
|-----------|---------------|---|
| A, B y C | 230 | 2 |
| | 138 | 3 |
| | 69 | 3 |

Fuente: Comisión Nacional de Energía Eléctrica. NTDOST. *Artículo 46*. p. 14.

Tabla XLVI. **Tolerancia de la duración total de Indisponibilidad forzada**

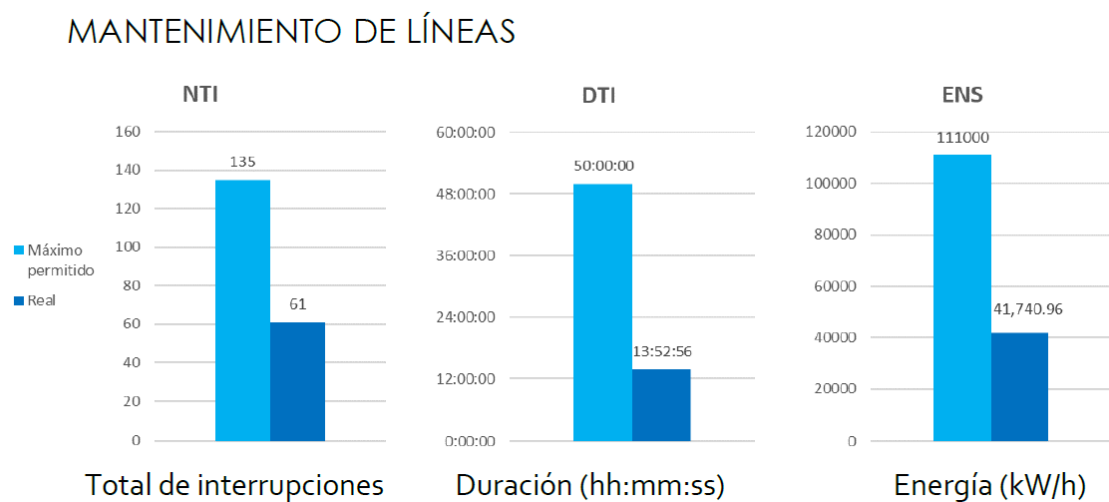
| CATEGORÍA | TENSIÓN kV | TOLERANCIA A LA DURACION TOTAL DE LAS INDISPONIBILIDES FORZADAS PARA CADA LINEA, DTIF, MINUTOS, POR AÑO |
|-----------|---------------|--|
| A, B y C | 230 | 180 |
| | 138 | 300 |
| | 69 | 300 |

Fuente: Comisión Nacional de Energía Eléctrica. NTDOST. *Artículo 46*. p. 14.

Es muy importante llevar el control y darles seguimiento a los indicadores número total de interrupciones (NTI), duración total de interrupciones (DTI) y la

energía no suministrada (ENS) para velar el cumplimiento de las normativas emitidas por la CNEE y analizar los resultados para la identificación de anomalías y planes de mantenimiento.

Figura 171. **Indicadores de interrupción de líneas de transmisión**



Fuente: TRELEC S. A. *Indicadores de departamento de O&M.* <https://eegsa.com/trelec-s-a/>.

Consulta: 15 de mayo de 2017.

Toda indisponibilidad de una línea de transmisión es sancionada, por lo cual agrega un valor más a la importancia de los para mantener la confiabilidad de la red. Las sanciones son realizadas por la CNEE emitidas en la *Norma técnica de calidad del servicio de transporte y sanciones (NTCSTS)* que son:

- Artículo 48. Sanción por indisponibilidad forzada.
- Artículo 49. Sanción por desconexiones automáticas.
- Artículo 52. Sanción por indisponibilidad programada.

4.1. Mantenimientos

Los mantenimientos consisten en realizar un conjunto de acciones y operaciones destinadas a conservar o reestablecer el óptimo estado de funcionamiento de las líneas de transmisión pasando desde la inspección y evaluación del estado de cada uno de sus elementos hasta el cambio si fuese necesario.

Para ello se integra los mantenimientos de la siguiente manera:

- Mantenimiento preventivo
- Mantenimiento predictivo
- Mantenimiento correctivo

4.1.1. Recursos para ejecución de plan de mantenimientos de líneas de transmisión

Para la buena ejecución de planes de mantenimientos para líneas de transmisión es necesario contar como mínimo con los siguientes recursos:

- Inventario de todas las líneas de transmisión
 - Conductores
 - Estructuras
 - Aislamiento
 - Herrajes
 - Conexiones

- Software

Hoy en día es muy práctico y factible adquirir software que faciliten la administración de toda la información de la red de transmisión.

- Recurso humano

Personal altamente calificado y con experiencia en proyectos de construcción de líneas de transmisión para ejecutar los planes de mantenimiento y su supervisión.

- Ubicación

Es muy importante conocer físicamente donde se encuentran las líneas de transmisión y cada una de las estructuras que poseen, el detalle si se encuentran en propiedades privadas o públicas. Es recomendable utilizar software para la representación gráfica de dichas ubicaciones.

- *Stock* de materiales

Es muy importante establecer un *stock* de los materiales acorde a los que se encuentran instalados para la atención de emergencias.

- Conductores
- Estructuras
- Aislamiento
- Herrajes
- Seccionadores de línea

- Mano de obra

Personal o contratistas altamente calificados y con experiencia en construcción de líneas de transmisión para la atención de emergencias y planes de mantenimiento.

- Historial

Es muy importante tener un historial de construcción y mantenimientos de las líneas de transmisión que son de mucha utilidad para la planificación de los planes de mantenimiento.

- Control y seguimiento

En todo proyecto es muy importante el control y seguimiento que parte de la planificación y durante la ejecución que permite en momentos oportunos tomar decisiones importantes para el cumplimiento de los proyectos. Es recomendable utilizar herramientas que faciliten esta actividad (software).

- Equipo

Todo el personal debe poseer todo el equipo necesario para ejecutar sus tareas de la mejor manera. El equipo mínimo que debe tener es:

- Equipo de cómputo
- Oficinas
- Vehículos
- Larga vista
- Cámaras termográficas

- Polainas
- Plan de desarrollo

Un plan de desarrollo individual para cada uno del personal desarrollando las competencias de cada uno y puedan mejorar los planes de mantenimiento.

- Equipo de EPP

Es indispensable de cada persona posea su equipo de protección personal para ejecutar los trabajos.

- Seguridad industrial

Departamento dedicado a la seguridad industrial para velar por las buenas prácticas en la ejecución de los trabajos tomando como base los tres riesgos más importantes electricidad, trabajos en altura y manejo de vehículos.

- Emergencias

Se debe poseer un plan de atención de emergencias las 24 horas del día los 365 días del año.

4.1.2. Documentos requeridos para el mantenimiento

- Manual de mantenimiento de la empresa
- Manual de mantenimiento del fabricante de los equipos
- Formato para diagnóstico e inspección de equipos
- Hoja de vida de los equipos

- Normas para pruebas de equipos
- Procedimientos para realización de las pruebas
- Formatos para reporte de las pruebas

4.1.3. Funciones del personal de mantenimiento

- Realizar el control detallado de los trabajos y responder por los recursos y herramientas requeridos.
- Permanecer atento al desarrollo de los trabajos del día a día y a realizar los ajustes requeridos para su normal desarrollo, de acuerdo con el avance establecido en el cronograma de actividades.
- Control y seguimiento al encargado del desarrollo del trabajo diario y futuro.
- Asegurar que, en cada frente de trabajo se divulgue el procedimiento de trabajo a aplicar en cada actividad.
- Liderar la elaboración y mejora de los procedimientos de trabajo.
- Responder en el sitio de obra por la calidad de los trabajos realizados.
- Velar por el cumplimiento de las normas de seguridad que cada labor requiera y el uso de los implementos de seguridad del personal.
- Responder por el desarrollo general de los trabajos.

- Mantener un medio de comunicación permanente que le garantice contacto continuo con el encargado de los trabajos.
- Velar por el cumplimiento de las actividades establecidas en el cronograma de trabajo.
- Garantizar el cumplimiento de la programación semanal de actividades.
- Planificar las actividades de mantenimiento día a día.
- Asegurar los recursos de mano de obra y materiales versus las órdenes de trabajo solicitadas.
- Solicitar con suficiente antelación y teniendo en cuenta el tipo de material, la entrega oportuna de los materiales para los mantenimientos y creación de órdenes de trabajo.
- Entregar la orden de trabajo al ejecutor según requerimiento. En esta orden de trabajo deberá estar consignado el procedimiento y/o estándar de trabajo de la actividad a ejecutar.
- Interactuar con el encargado de los trabajos para la entrega de materiales según el mantenimiento a realizar.
- Efectuar levantamiento de información de campo según consideraciones de la gestoría técnica.
- Analizar dicha información y establecer el plan de trabajo.

- Asegurar el cumplimiento legal en salud ocupacional, medio ambiente y seguridad industrial, aplicable.
- Asegurar el cumplimiento y correcta ejecución de los estándares, normas, reglamentos, procedimientos e instructivos de la empresa, incluyendo, permisos de trabajo, manejo y gestión de residuos sólidos, sistema de aislamiento seguro y demás normas establecidas; así como la divulgación de estos en caso de que se deroguen, modifiquen o emitan nuevos documentos.

4.1.4. Equipos y sistemas objeto de mantenimiento de líneas de transmisión

Los siguientes elementos son objeto de mantenimientos en líneas de transmisión:

- Postes
- Aisladores
- Conductores
- Cable de guarda
- Sistema de puesta a tierra
- Brecha
- Empalmes
- Conectores T y paleta

4.1.5. Procedimientos de seguridad generales para trabajos de mantenimiento de líneas de transmisión

Los siguientes son los procedimientos de seguridad generales que deben tenerse en cuenta en durante el mantenimiento en líneas de transmisión:

- Todo trabajo eléctrico deberá estar soportado por un permiso de trabajo que deberá ser solicitado al inicio y cerrado al finalizar las labores correspondientes.
- Todo trabajo eléctrico deberá ser bloqueado y tarjetado.
- Todo trabajo sólo podrá ser realizada por personal calificado y autorizado.
- Los trabajadores no podrán realizar trabajos eléctricos con ningún objeto metálico tal como joyas, pulseras, cadenas u otros elementos conductores.
- Utilizar los elementos de protección personal adecuados como son: casco dieléctrico, guantes de protección de acuerdo al trabajo a realizar, botas dieléctricas, gafas de seguridad contra rayos ultravioleta, careta de protección facial, cinturón de seguridad, arnés, líneas de tierra, linterna, pinza voltiamperimétrica, tapones auditivos, conexiones a tierra portátiles, traje de protección de abejas.
- Vestir ropa de trabajo sin elementos conductores y de materiales resistentes al fuego.

- Antes de iniciar los trabajos se comprobará el buen estado de las herramientas y se utilizarán herramientas dieléctricas.
- Planificar el procedimiento de trabajo, de forma que durante todo el trabajo se mantengan las distancias mínimas en las condiciones más desfavorables.
- Toda persona que pueda tocar a un trabajador, bien directamente o por medio de una herramienta u otros objetos, deberá llevar botas y guantes aislantes.
- En caso de tormentas eléctricas, los trabajos serán interrumpidos o no iniciados, retirando al personal del área hasta que las condiciones atmosféricas vuelvan a ser favorables.
- Señalizar la zona de trabajo.
- No utilizar equipo eléctrico que esté mojado, ni trabajar con las manos húmedas.
- Todos los trabajos eléctricos deberán ser ejecutados mínimo por dos trabajadores.
- Para trabajos en tensión, se deben acatar las distancias mínimas de seguridad.
- Los trabajadores deben asegurarse de contar con los equipos y materiales de trabajo necesarios de acuerdo a las características del trabajo, tensión de servicio y método de trabajo a emplear.

- El casco de seguridad debe ser de uso obligatorio para las personas que realicen trabajos en instalaciones de cualquier tipo. Este nunca deberá ser perforado con el fin de adaptar elementos de seguridad no previstos en el diseño original. El casco debe ser cambiado cuando reciba algún impacto o cuando se encuentre dañado o cuando tenga tres años de uso.
- Los anteojos de protección o la careta de protección facial son de uso obligatorio para toda persona expuesta a riesgo ocular o riesgo facial por arco eléctrico, proyección de gases y partículas, polvos y otros.
- Los guantes dieléctricos son de uso obligatorio para el trabajador que interviene circuitos energizados o circuitos sin tensión que se consideren como si estuvieran con tensión.
- La tela y el hilo de la ropa de trabajo debe ser 100 % de algodón sin contener elementos sintéticos en su fabricación. Para los trabajos con exposición a riesgo eléctrico es obligatorio el uso de camisa de manga larga.
- Las escaleras deben ser aisladas. No se deben utilizar escaleras metálicas.
- El cinturón de seguridad o el arnés de cuerpo entero serán de material (neopreno impregnado con nylon) o nylon respectivamente y es de uso obligatorio para todo aquel que deba ascender a un poste o estructura.
- Es responsabilidad de los trabajadores mantener las condiciones de aseo y funcionamiento adecuadas del sitio de trabajo al comienzo, durante y al

final de las actividades de mantenimiento y de la señalización de las zonas.

- Es responsabilidad del trabajador repetir la orden recibida y después de que haya sido confirmada proceder a su ejecución.
- Todo trabajador debe dar aviso al responsable del trabajo en caso de que detecte la existencia de condiciones inseguras en su entorno de trabajo, incluyendo materiales o herramientas que se encuentren en mal estado.
- En caso de que cualquier trabajador se encuentre bajo tratamiento médico, debe dar aviso al supervisor o jefe encargado, quien deberá consultar con el médico para que determine si se encuentra en condiciones para ejecutar el trabajo.
- En caso de que existan dudas o anomalías durante la ejecución del trabajo, este debe suspenderse hasta que la duda o anomalía haya sido resuelta adecuadamente.
- Los trabajadores deben contar con equipos de comunicación.
- Está prohibido realizar trabajos con tensión en lugares en donde exista riesgo de explosión por presencia de materiales inflamables o volátiles.

4.1.6. Reglas de seguridad para trabajos en líneas de transmisión

A continuación, se describen las 5 reglas de oro en un procedimiento para trabajos sin tensión.

4.1.6.1. Desconectar

La parte de la instalación en la que se va a realizar el trabajo debe aislarse de todas las fuentes de alimentación, para líneas de transmisión se abren los interruptores de línea en las subestaciones o los seccionadores de línea instalados en poste.

4.1.6.2. Enclavamiento, bloqueo y señalización

- Se debe prevenir cualquier posible reconexión, utilizando para ello medios mecánicos (por ejemplo, candados).
- Cuando los dispositivos sean con operación remota, se debe bloquear la operación remota de los dispositivos.
- En los dispositivos de mando enclavados se señalará claramente que se están realizando trabajos.

4.1.6.3. Verificar ausencia de tensión

La línea de transmisión no debe considerarse desenergizada hasta tanto no se cumpla con este importante paso. El solo hecho de desconectar no nos asegura la ausencia de tensión, ya que puede haber fallas en los sistemas de

desconexión, apertura de ramas incorrectas del circuito, entre otros motivos de falla. Por ello, al utilizar los detectores de ausencia de tensión, debe tenerse en cuenta la distancia de seguridad de acuerdo a la tensión de la instalación y mantenerla mediante el uso de pértigas de maniobra.

Figura 172. **Detectores de voltaje**



Fuente: *Detectores de voltaje*. http://editoressrl.com.ar/sites/default/files/ie292_liat_las_5_reglas_de_oro_del_trabajo_sin_tension.pdf. Consulta: 20 de agosto de 2018.

4.1.6.4. Puesta a tierra y en cortocircuito

El área de trabajo en una línea de transmisión debe ponerse a tierra y en cortocircuito en los extremos y definiendo la zona de trabajo.

Figura 173. **Puesta a tierra portátiles**



Fuente: *Puesta a tierra portátiles*. <http://www.fussand.com/productos/kit-sistemas-de-puesta-a-tierra-en-acero-inoxidable/product/56-equipo-de-puesta-a-tierra-para-alta-tension-unipolar-para-115-kv>. Consulta: 20 de agosto de 2018.

4.1.6.5. Señalización de la zona de trabajo

La zona donde se están realizando los trabajos se señalará con vallas, conos o dispositivos análogos. Si procede, también, se señalarán las zonas seguras para el personal que no está trabajando en la instalación.

4.2. Mantenimiento preventivo

El mantenimiento preventivo son las actividades que se realizan con el objetivo de reducir las probabilidades de fallas, mantener las condiciones

seguras y preestablecidas de operación, prolongar la vida útil y evitar accidentes.

Debe incluir procedimientos detallados y ser completados en cada ciclo de ejecución. Con base en los resultados obtenidos se programa los mantenimientos correctivos necesarios. Es muy importante definir si las correcciones pueden ser realizadas con las líneas en operación o será necesario hacer la gestión para la desenergización.

Es muy importante darle seguimiento a la planificación y ejecución del plan de mantenimiento sobre todo las correcciones de las anomalías para garantizar el buen estado y la confiabilidad de la red. Posteriormente a la corrección de anomalías es muy importante revisar para verificar que la corrección fue correcta.

Los mantenimientos preventivos mínimos que se deben realizar a las líneas de transmisión son:

- Termografías
- Ultrasonido
- Lavado de aisladores
- Inspecciones visuales
- Inspecciones con dron
- Mantenimiento de sistemas de puesta a tierra
- Mantenimiento de arbolado
- Limpieza y calibración de seccionadores de línea

4.2.1. Inspecciones visuales

Las inspecciones visuales son el primer paso para planear los trabajos de mantenimiento de líneas de transmisión con las cuales podemos identificar anomalías.

Debe realizarse una inspección mayor de toda la línea al menos una vez al año realizando un reporte y almacenarlo al menos 5 años para la disposición de la CNEE.

Esta actividad se realiza la revisión a detalle de cada uno de los elementos que compone una línea de transmisión y como mínimo se debe revisar el estado de:

- Postes
- Aisladores
- Conductores e hilo de guarda
- Distancias mínimas de seguridad
- Herrajes
- Arbolado y brechas

Figura 174. **Fase deshilada**



Fuente: elaboración propia.

Figura 175. **Poste dañado**

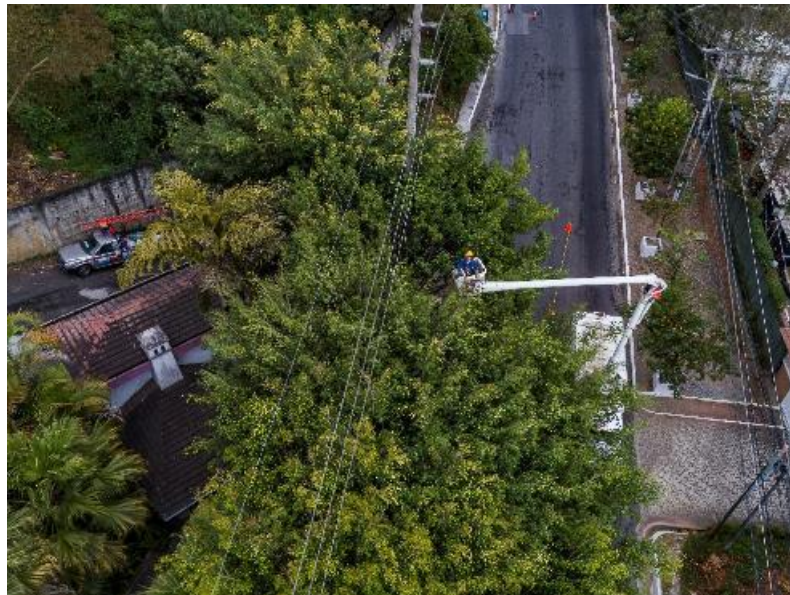


Fuente: elaboración propia.

4.2.1.1. Inspecciones DRONE

En la actualidad, la tecnología es una herramienta muy eficaz y de mucha ayuda en las inspecciones visuales, para el caso de realizar inspecciones con DRONE se puede tener mejor visibilidad del estado de las líneas de transmisión. Esta nueva herramienta es muy funcional en los lugares de difícil acceso, cruce de ríos, cruce de montañas, visualización cercana y directa de los aisladores, conductores, herrajes e incluso termografías.

Figura 176. **Inspección con DRONE**



Fuente: elaboración propia.

4.2.2. Termografías

Es muy importante realizar inspecciones para medir el calor emitido en los elementos de una línea de transmisión, que permitirá detectar patrones

térmicos de funcionamiento elevados que puedan afectar la operación de la red evitando así una falle eminente. Para ello es muy importante que la línea cuente con carga con un mínimo del 40 % de su capacidad.

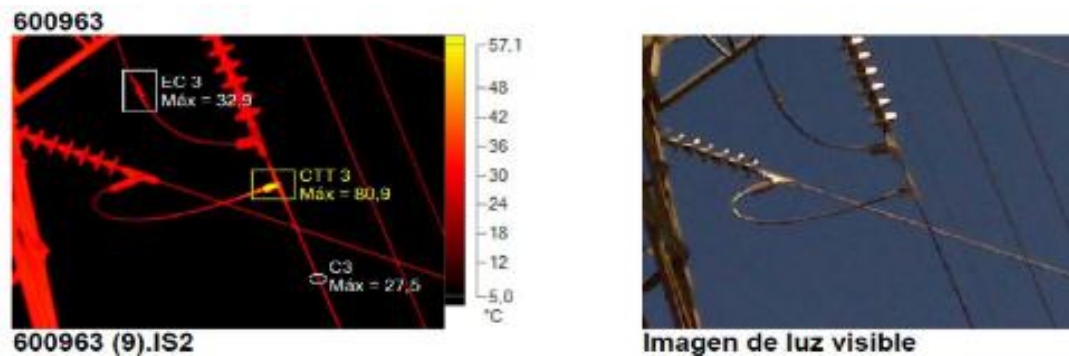
Se debe tener conocimientos y certificación de termógrafo del personal que realiza la termografía para realizar una correcta inspección y un buen equipo con lentes de largo alcance; en el caso de subcontratar el servicio deben poseer los mismos requerimientos para realizar un análisis correcto del patrón de térmico que presentan los elemento inspeccionados y determinar la presencia de alguna anomalía.

Los elementos más comunes inspeccionados en las líneas de transmisión son los puntos de conexión:

- Conectores a compresión al 100 % y 50 % de su tensión nominal
- Conectores tipo paleta y tipo T
- Pararrayos
- Seccionadores de línea

Este mantenimiento debe realizarse anualmente; para el caso de los equipos debe realizarse pre y post de su mantenimiento.

Figura 177. **Reporte de inspección termográfica**



Fuente: elaboración propia.

4.2.3. **Ultrasonido**

Las inspecciones por ultrasonido son importantes para detectar el efecto corona en los elementos de una línea de transmisión (conductores, aisladores, amortiguadores y grapas). Son descargas parciales en ocasiones luminosa provocadas por la ionización del aire alrededor de ellos existiendo un potencial superior por el campo eléctrico intrínseco en cada uno.

Este proceso de ionización donde el aire circulante pierde o gana electrones libres provocando un proceso de corrosión y/o erosión en los aisladores y conductores, degradando irreversiblemente a los aisladores formando caminos conductores sobre la superficie o en las interfaces de los diferentes materiales de aislamiento, dichos caminos son conductores aún en condiciones de altas temperaturas ambientales y secas provocando así una falla al sistema eléctrico.

4.2.4. Lavado de aisladores

Existen puntos críticos de las líneas de transmisión con alta contaminación ambiental como los casos que se encuentran cercanos al mar o contaminación industrial. Por ello es importante la limpieza de aisladores periódica para mantener el buen estado de los aisladores y no pierdan su capacidad dieléctrica provocando fallas en el sistema.

El lavado de aisladores se puede realizar manualmente o con equipo especial (bomba de agua a presión) de igual manera se puede realizar con la línea en operación con el equipo y método adecuado.

4.2.5. Mantenimiento de sistemas de puesta a tierra

Este mantenimiento consiste en la medición óhmica periódica del sistema de puesta a tierra para velar las especificaciones del diseño y la continuidad entre las varillas, conductores y conexiones realizadas.

Dependiendo del procedimiento se realiza por el método de caída de potencial o uso del equipo telurómetro.

De encontrarse alguna anomalía se debe reparar el sistema de puesta a tierra y fuese necesario la reingeniería del sistema de puesta a tierra.

Figura 178. **Personal de líneas realizando medición de resistencia de puesta a tierra**



Fuente: elaboración propia.

4.2.6. Mantenimiento de arbolado

En la actualidad, las fallas por contacto de árboles, ramas o malezas en las líneas de transmisión son muy comunes, por lo cual es muy importante mantener las libranzas adecuadas de los conductores con la vegetación.

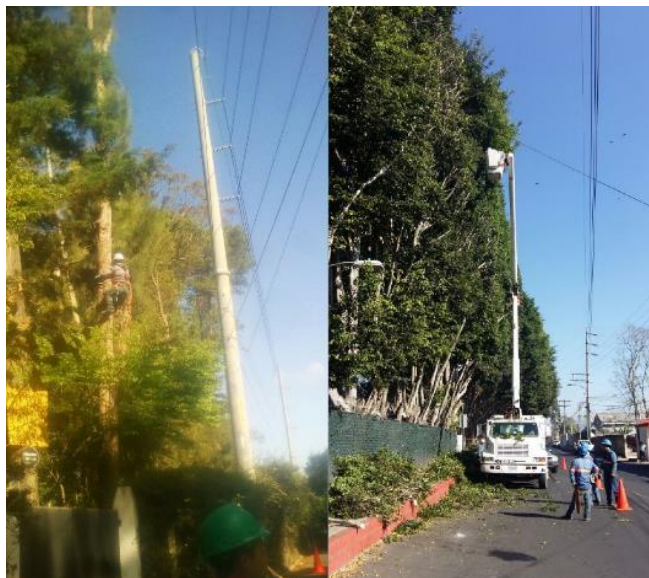
La distancia mínima establecida para el control de la vegetación es de 5 metros alrededor del conductor.

Las actividades realizadas en este mantenimiento son poda y tala de arboleda alrededor de la línea de transmisión tomando en cuenta la brecha de 5 metros de ambos lados de la línea. La periodicidad la determina el tipo de vegetación y su crecimiento.

La poda se realiza normalmente con las líneas en operación y con procedimientos establecidos para trabajos con tensión velando la seguridad el personal y cuidados al sistema eléctrico, en caso de que la distancia mínima es muy crítica para el personal se debe programar la desenergización de la línea para evitar cualquier accidente y realizar el mantenimiento correctamente.

También, es importante tener un plan de gestión social y ambiental para cumplir con las normativas del cuidado y reforestación del medio ambiente.

Figura 179. **Mantenimiento de arbolado**



Fuente: elaboración propia.

4.2.7. Limpieza y calibración de seccionadores de línea

Esta actividad es importante para mantener la confiabilidad de operación de los equipos en el sistema eléctrico y en casos de emergencia se realicen las maniobras necesarias de transferencias y seccionamiento de líneas aéreas de

transmisión para reestablecer el servicio de energía eléctrica lo antes posible y evitar fatalidades o daños severos en el sistema. En estos mantenimientos se realizan las siguientes actividades:

- Inspección visual.
- Termografía antes y después de la limpieza y calibración del equipo.
- Limpieza de aisladores.
- Calibración del equipo.
- Revisión, limpieza y reinstalación con el torque adecuado de conexiones (conectores a compresión tipo paleta) y aplicar grasa conductora en las terminales de conexión.
- Pruebas de operación manual y remota.
- Revisión del banco de baterías para los equipos automatizados y operación remota.
- Pruebas de comunicación y operación remota para los equipos automatizados.

Figura 180. **Mantenimiento y calibración de seccionador KPF**



Fuente: elaboración propia.

4.2.8. Mantenimiento predictivo

El plan de mantenimiento predictivo consiste en predecir el estado de los elementos de una línea de transmisión para planificar su cambio.

Las líneas de transmisión tienen vida útil debido a la degradación de los componentes principales de los activos que las constituyen. La vida útil de los materiales depende en gran parte del ambiente que los rodea.

Los ambientes que se toman en cuenta son tres:

- Ambiente moderado: humedad relativamente baja
- Ambiente industrial: contaminación por hollín y residuos sólidos
- Costa: gran salinidad y humedad

Tomando en cuenta estos factores que degradan los materiales se determina la vida útil para cada material.

Tabla XLVII. **Vida útil de materiales en diferentes ambientes**

| Tipo de activo | Material | Costa (años) | Industrial (años) | Ambiente moderado (años) |
|-----------------------|-------------------|---------------------|--------------------------|---------------------------------|
| Aislamiento | Porcelana | 35 | 50 | 60 |
| Aislamiento | Vidrio | 40 | 55 | 65 |
| Aislamiento | Polímero | 10 | 20 | 40 |
| Cable | Aluminio | 20 | 30 | 40 |
| Cable | Cobre | 20 | 25 | 30 |
| Estructura | Madera | 15 | 20 | 30 |
| Estructura | Concreto | 25 | 30 | 35 |
| Estructura | acero galvanizado | 25 | 40 | 50 |
| Estructura | resina | 45 | 60 | 70 |
| Herrajes | acero galvanizado | 25 | 40 | 50 |
| Tierras | copperweld | 20 | 30 | 40 |
| Tierras | acero galvanizado | 15 | 30 | 40 |
| Guarda | opgw | 20 | 30 | 40 |
| Guarda | acero galvanizado | 25 | 30 | 40 |

Fuente: elaboración propia.

4.2.9. Mantenimiento correctivo

El mantenimiento correctivo son todas las actividades relacionadas a la corrección de anomalías o fallas en las líneas de transmisión de energía eléctrica.

Va de la mano con el mantenimiento preventivo que se encarga en corregir todas las anomalías que se encuentran antes que se produzca la falla.

Es la reparación que se realiza a las líneas de transmisión cuando se produce una falla con el objetivo de restablecer el funcionamiento y eliminar la causa que ha producido la falla. Las causas de las fallas son diversas entre las más comunes encontramos:

- Propias

Estas causas son por falta de mantenimiento a la red y son responsabilidad del transportista.

- Terceros

Son provocadas por un agente del sistema eléctrico (generadores, grandes usuarios y subestaciones).

- Causa mayor

Son provocadas por la naturaleza y en la mayoría de caso es difícil de predecirlas, los eventos más comunes son: huracanes, lluvias, vientos fuertes, terremotos y erupciones volcánicas).

Para la atención de emergencias es necesario tener personal encargado las 24 horas los 365 días del año con un plan de contingencias que lo ayude.

Los trabajos que corresponden a los mantenimientos correctivos son todos los descritos en este documento con la salvedad que primero hay que retirar el elemento dañado y reemplazarlo por uno nuevo.

El procedimiento para la atención de emergencias es el siguiente:

- Aviso del centro de control y operación al ingeniero de turno
- Solicitud o lectura de datos de relé de distancias por el ingeniero de turno
- Ubicación del área afectada con base los datos de relé
- Inspección visual al área afectada de la línea de transmisión
- Detección de la falla
- Dictamen de la causa de la falla
- Logística para la reparación de la falla
 - Informe al centro de control de la falla encontrada.
 - Solicitud de zona de trabajo por el ingeniero de turno al centro de control.
 - Logística de personal y equipo para la reparación de la falla.
 - Logística de materiales.
- Ejecutar las 5 reglas de oro.
- Reparación de la anomalía.
- Retiro de las 5 reglas de oro y personal.

- Solicitud de pruebas por el ingeniero de turno al centro de control para la energización de la línea.
- Elaboración de reporte del incidente.
- Enviar el reporte del incidente al encargado para él envió del reporte a la CNEE justificando la indisponibilidad forzada.

Una herramienta muy útil para la ubicación de fallas es el relé de distancia el cual posee un algoritmo con base a la corriente de falla proporciona una distancia posible donde fue la falla vista desde la subestación donde se encuentra el relé.

Los datos que proporciona el relé son: distancia, frecuencia, corriente de falla y tipo de falla. Los tipos de fallas encontramos los siguientes:

- Fase a tierra
- Bifásica a tierra
- Trifásica a tierra
- Bifásica
- Trifásica

Figura 181. Relé de línea de transmisión con datos de interrupción



Fuente: elaboración propia.

En la inspección realizada se verifica el estado general de todos los activos de la red de transmisión.

Las causas más comunes de fallas son las siguientes:

- Descargas atmosféricas

Figura 182. **Aislador dañado por descarga atmosférica**



Fuente: elaboración propia.

- Arbolado por contacto directo o temporal sobre los conductores
- Árboles caídos sobre la red por veyes o tormentas

Figura 183. **Árbol sobre línea de transmisión**



Fuente: elaboración propia.

- Tormentas eléctricas
- Vientos fuertes
- Maniobra errónea sobre la de red de transmisión
- Accidentes vehiculares

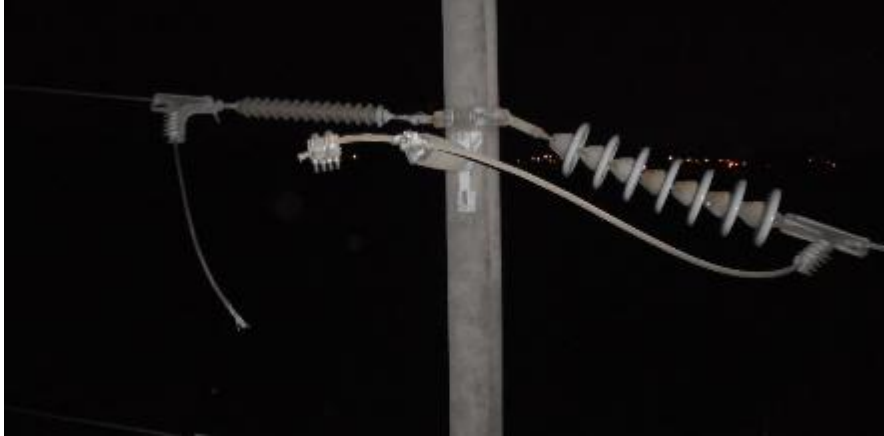
Figura 184. **Poste chocado**



Fuente: elaboración propia.

- Instalación y mantenimiento de vallas
- Puntos calientes

Figura 185. **Puente eléctrico roto por punto caliente en conexión**



Fuente: elaboración propia.

Las actividades más comunes en el mantenimiento correctivos son:

- Cambio de tornillería
- Cambio de aisladores
- Cambio de abrazaderas
- Cambio de postes
- Levantamiento de vanos caídos
- Reparación de conductores rotos
- Reposición de vanos
- Cambio de vanos de conductores e hilo de guarda
- Cambio de puentes eléctricos
- Cambio de conectores a compresión o pernados tipo paleta o tubulares

El objetivo principal ante una emergencia es reestablecer lo antes posible el servicio de energía eléctrica; por lo cual en algunos casos se realizan

correcciones temporales para ser corregidas a corto plazo con una programación y planificación bien elaborada.

Figura 186. **Cambio de poste de concreto**



Fuente: elaboración propia.

CONCLUSIONES

1. El trabajo anterior pretende cubrir todos los aspectos más importantes (planificación, económicos, eléctricos, mecánicos, ambientales, sociales y legales) en la construcción electromecánica de líneas áreas de transmisión. Con los conceptos más comunes utilizando en diferentes fuentes bibliográficas y la experiencia del tesista en este tipo de proyecto, se obtiene¹ como resultado una guía que servirá de apoyo a los profesionales del sector eléctrico con información de procesos, normativas, características de materiales, equipos, factores negativos, requerimientos mínimos, supervisión y seguridad industrial en la ejecución de este tipo de proyectos.
2. El tipo de material de los monopolos dependen de la accesibilidad al punto de instalación, su resistencia depende de las tensiones de trabajo que estará sometido y tiene un nivel de seguridad de grado 2. Los materiales por instalar en los monopolos dependen del tipo de configuración, calibre de conductor y nivel de voltaje. Todos los materiales deben de cumplir las especificaciones eléctricas y mecánicas con un tratamiento en caliente para protección ante la corrosión.
3. Es muy importante la planificación y el diseño para iniciar la construcción de una de líneas de transmisión. La construcción del proyecto se puede dividir en dos rubros importes: obra civil y electromecánica.
4. Cada uno debe cumplir las normativas y los requerimientos mínimos que detallan los procesos, equipos y materiales a utilizar con la elaboración

de TDR; se deben supervisar velando por la calidad y seguridad industrial.

5. Realizar estudios de impacto ambiental con los requerimientos que solicite el MARN y un plan de socialización que garantice la comunicación del constructor con todos los actores públicos y privados sobre ruta de la línea de transmisión para la integración de interés y necesidades que pudiesen afectar el desarrollo del proyecto. Se debe tener la aprobación de los instrumentos ambientales por el MARN antes de iniciar la construcción del proyecto.
6. La CNEE es el ente regulador del sector eléctrico en Guatemala que evalúa y aprueba los proyectos nuevos o mejoras de líneas de transmisión. Establece los procesos y normas que todos los agentes de sistema eléctrico deben de cumplir para permanecer, expandir, mejorar o conectarse al sistema eléctrico nacional. Para construir líneas de transmisión en propiedades privadas se necesitan servidumbres de paso.
7. Es necesario establecer un plan de mantenimiento preventivo y predictivo detallando los procesos y equipos necesarios para mantener la confiabilidad de operación de líneas de transmisión. Las líneas de transmisión en operación no están exentas a fallas, eventos externos o eventos de la naturaleza por lo cual se debe establecer un plan de mantenimiento correctivo y en algunos casos plan de contingencia.

RECOMENDACIONES

1. Debido al constante crecimiento en la demanda de energía eléctrica y los nuevos proyectos de electrificación es necesario actualizar los pensum de estudios de las carreras de ingeniería eléctrica y mecánica eléctrica para mejorar y actualizar la formación de los estudiantes con prácticas y experiencia en la ejecución de este tipo de proyectos en las cátedras de Líneas de transmisión y Transmisión y distribución.
2. Realizar un programa con las empresas transportistas de energía eléctrica para conocer los materiales, las especificaciones técnicas y ensayos normados que poseen, como sus fabricantes y distribuidores. Realizar un programa con los fabricantes de los materiales para realizar ensayo con los materiales.
3. Realizar un programa con las empresas constructoras de líneas de transmisión, para conocer los procesos y equipos utilizados en el desarrollo de los proyectos. Conocer los cuidados básicos de seguridad industrial y equipos de protección.
4. Agregar al pensum de la cátedra Líneas de transmisión las normativas del MARN que establece para la construcción de líneas de transmisión.
5. Agregar al pensum de las cátedras de Líneas de transmisión y Transmisión y distribución los requerimientos legales para la construcción en propiedades privadas y las normativas que establece la CNEE para líneas de transmisión.

6. Agregar al pensum de las cátedras de Líneas de transmisión y Transmisión y distribución los mantenimientos para mantener la confiabilidad de operación de las líneas de transmisión.

BIBLIOGRAFÍA

1. Asociación Guatemalteca de Ingeniería Estructural y Sísmica, AGIES. *Normas de seguridad estructural de edificaciones y obras de infraestructura para la república de Guatemala*. Guatemala: AGIES NS 4-10, 2003. 14 p.
2. ARCILA, José Dariel. *Diseño de mallas de puesta a tierra*. México: Norma Oficial Mexicana, 2018. 21 p.
3. Centro de Investigación y Trasferencia de Tecnología. *Cálculo mecánico: flechas y tensiones*. El Salvador: Universidad Don Bosco, 2007. 292 p.
4. Comisión Nacional de Energía Eléctrica, CNEE. *Compendio de normas técnica emitidas por la Comisión Nacional de Energía Eléctrica*. Guatemala: Comisión Nacional de Energía Eléctrica, 2010. 83 p.
5. _____. *Normas técnicas*. Guatemala: Comisión Nacional de Energía Eléctrica, 1999. 54 p.
6. _____. *Normas técnicas de diseño y operación de las instalaciones de distribución*. Comisión Nacional de Energía Eléctrica, 1999. 36 p.

7. _____. *Normas técnicas de diseño y operación del sistema de transporte*. Guatemala: Comisión Nacional de Energía Eléctrica, 1999. 82 p.
8. _____. *Norma técnica para la expansión del sistema de transmisión*. Guatemala: Comisión Nacional de Energía Eléctrica, 2009. 32 p.
9. Congreso de la República de Guatemala. *Ley general de electricidad*. Guatemala: Comisión Nacional de Energía Eléctrica, 1996. 94 p.
10. DAS GRAJA, M. *Fundamentos de ingeniería de cimentaciones*. Estados Unidos: Universidad de Iowa, 2011. 608 p.
11. DISPAC. *Manual de mantenimiento para redes de alta, media y baja tensión*. Guatemala: Dispac, 2015. 392 p.
12. Empresa Eléctrica de Guatemala S. A., EEGSA. *Normas de Empresa Eléctrica*. Guatemala: 2001. 193 p.
13. Congreso de la República de Guatemala. *Reglamento de la ley General de electricidad*. Guatemala: Congreso de la República de Guatemala, 1997. 91 p.
14. EMP. *Medida de resistividad eléctrica del suelo*. Colombia: Ruelsa, 2008. 27 p.
15. GONZÁLEZ LONGATT, Francisco M. *Elementos de líneas de transmisión aéreas*. Venezuela: Fglongatt, 2007. 201 p.

16. HERRERA RODAS, Alexander Eliseo. *Pruebas eléctricas durante la puesta en servicio de líneas de transmisión de energía eléctrica*. Trabajo de graduación. Facultad de Ingeniería. Ingeniería Mecánica Eléctrica. Universidad de San Carlos de Guatemala, 2012. 166 p.
17. Iberdola. *Cimentaciones para apoyos de líneas aéreas has 66 kV*. España: Iberdola, 1999. 103 p.
18. Imfica. *Manual de ensamble e instalación de postes hasta 50 pies, sin equipo pesado*. Guatemala: Imfica, 2013. 84 p.
19. Instituto Costarricense de Electricidad, UEN Proyectos y Servicios Asociados. *Manual de construcción de líneas de transmisión*. Costa Rica: UEN, 2006. 19 p.
20. JIMÉNEZ, Obed; CANTU, Vicente; Conde, Arturo. *Líneas de transmisión y distribución de energía eléctrica*. México: Universidad autónoma de Nuevo León, 2006. 143 p.
21. MAZARIEGOS MURCIA, José David. *Comparación técnico económica de la repotenciación de la línea de transmisión de 69 kV Guate Este – Rodríguez Briones utilizando estructuras convencionales contra la implementación de apoyos compuesto de fibra reforzada con material de polímero*. Trabajo de graduación de Ing. Mecánica Eléctrica. Universidad de San Carlos de Guatemala, Facultad de Ingeniería, 2012. 255 p.

22. PÉREZ LOARCA, Walter Esaú; SERRANO BARRIOS, Christian; OSAR, Javier; SURIO GUEVARA, Orlando. *Manual de aplicación de la norma IEEE Std 81 para líneas y subestaciones eléctricas de transmisión*. México: Norma Oficial Mexicana, 2007. 330 p.
23. POSCRET, S.A. *Manual de instalación para postes seccionados*. Guatemala: Poscret S. A., 2010. 84 p.
24. *Puesta a tierra*. [en línea]. <<https://analfatecnicos.net/archivos/08.PuestaATierra.pdf>>. [Consulta: 16 de agosto de 2018].
25. QUEZADA QUEZADA, Jorge. *Metodología de construcción de líneas de transmisión eléctrica*. Chile: Universidad Austral de Chile, 2005. 152.
26. QUEZADA, Aníbal. *Manual de diseño y construcción de líneas aéreas de transmisión*. Guatemala: TRELEC, S.A., 2007. 292 p.
27. ROJAS, Gregor. *Manual de sistemas de puesta a tierra*. Venezuela: Gedisa, 2010. 147 p.
28. _____. *Manual de sistemas de puesta a tierra*. 2ª ed. Guatemala: General distribuidora S.A. 2007. 293 p.
29. ROMERO HERRERA, Juan Pablo. *Guía práctica para el diseño y proyecto de líneas de transmisión de alta tensión en Chile*. Chile: Universidad Austral de Chile, 2010. 291 p.

30. RSTANDARD. *Guía de instalación y ensamble*. Estados Unidos: Kohler, 2000. 39 p.
31. RUELAS GÓMEZ, Roberto. *Teoría y diseño de sistemas de tierras según las normas oficiales mexicanas (NOM) e IEEE*. México: Norma Oficial Mexicana, 2010. 132 p.
32. VALVERDE CHAVARRÍA, Alejandro Gerardo. *Trabajos de mantenimiento a líneas de transmisión*. México: Instituto Politecnico Nacional, 2015. 193 p.
33. VILLEDA GUERRA, José Ernesto. *Aplicación del programa Dilate en el diseño de líneas de transmisión de energía eléctrica*. Trabajo de graduación de Ing. Mecánica Eléctrica. Universidad de San Carlos de Guatemala, Facultad de Ingeniería, 2013. 209 p.

