



Universidad de San Carlos de Guatemala  
Facultad de Ingeniería  
Escuela de Ingeniería Civil

**DISEÑO DEL SISTEMA DE ALCANTARILLADO SANITARIO Y PLUVIAL DE LOS  
CASERÍOS VALLE ALEGRE, LOMA ALTA, SAN LORENZO, LA LIBERTAD Y LOS  
MARROQUINES, Y LOS CALLEJONES VELÁSQUEZ, SAN ANTONIO, CARMEN Y SAN  
LUIS, ALDEA EL CALVARIO, CIUDAD PERONIA, VILLA NUEVA, GUATEMALA**

**Sandy Fabiola Lemus Medrano**

Asesorado por la Inga. Christa del Rosario Classon de Pinto

Guatemala, junio de 2020



UNIVERSIDAD DE SAN CARLOS DE GUATEMALA



FACULTAD DE INGENIERÍA

**DISEÑO DEL SISTEMA DE ALCANTARILLADO SANITARIO Y PLUVIAL DE LOS CASERÍOS VALLE ALEGRE, LOMA ALTA, SAN LORENZO, LA LIBERTAD Y LOS MARROQUINES, Y LOS CALLEJONES VELÁSQUEZ, SAN ANTONIO, CARMEN Y SAN LUIS, ALDEA EL CALVARIO, CIUDAD PERONIA, VILLA NUEVA, GUATEMALA**

TRABAJO DE GRADUACIÓN

PRESENTADO A LA JUNTA DIRECTIVA DE LA  
FACULTAD DE INGENIERÍA  
POR

**SANDY FABIOLA LEMUS MEDRANO**

ASESORADO POR LA INGA. CHRISTA DEL ROSARIO CLASSON DE PINTO

AL CONFERÍRSELE EL TÍTULO DE

**INGENIERA CIVIL**

GUATEMALA, JUNIO DE 2020



UNIVERSIDAD DE SAN CARLOS DE GUATEMALA  
FACULTAD DE INGENIERÍA



**NÓMINA DE JUNTA DIRECTIVA**

DECANA	Inga. Aurelia Anabela Cordova Estrada
VOCAL I	Ing. José Francisco Gómez Rivera
VOCAL II	Ing. Mario Renato Escobedo Martínez
VOCAL III	Ing. José Milton de León Bran
VOCAL IV	Br. Christian Moisés de la Cruz Leal
VOCAL V	Br. Kevin Armando Cruz Lorente
SECRETARIO	Ing. Hugo Humberto Rivera Pérez

**TRIBUNAL QUE PRACTICÓ EL EXAMEN GENERAL PRIVADO**

DECANA	Inga. Aurelia Anabela Cordova Estrada
EXAMINADOR	Ing. Pedro Antonio Aguilar Polanco
EXAMINADORA	Inga. Christa del Rosario Classon de Pinto
EXAMINADOR	Ing. Silvio José Rodríguez Serrano
SECRETARIO	Ing. Hugo Humberto Rivera Pérez



## **HONORABLE TRIBUNAL EXAMINADOR**

En cumplimiento con los preceptos que establece la ley de la Universidad de San Carlos de Guatemala, presento a su consideración mi trabajo de graduación titulado:

**DISEÑO DEL SISTEMA DE ALCANTARILLADO SANITARIO Y PLUVIAL DE LOS CASERÍOS VALLE ALEGRE, LOMA ALTA, SAN LORENZO, LA LIBERTAD Y LOS MARROQUINES, Y LOS CALLEJONES VELÁSQUEZ, SAN ANTONIO, CARMEN Y SAN LUIS, ALDEA EL CALVARIO, CIUDAD PERONIA, VILLA NUEVA, GUATEMALA**

Tema que me fuera asignado por la Dirección de la Escuela de Ingeniería Civil, con fecha 09 de abril de 2019.

**Sandy Fabiola Lemus Medrano**



Guatemala, 12 de febrero de 2020  
REF.EPS.DOC.116.02.2020

Ing. Oscar Argueta Hernández  
Director Unidad de EPS  
Facultad de Ingeniería  
Presente

Estimado Ingeniero Argueta Hernández:

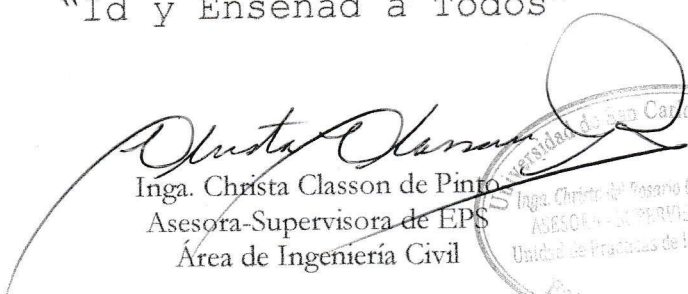
Por este medio atentamente le informo que como Asesora-Supervisora de la Práctica del Ejercicio Profesional Supervisado (E.P.S.), de la estudiante universitaria **Sandy Fabiola Lemus Medrano**, Registro Académico 201404375 y CUI 3449 68359 0115 de la Carrera de Ingeniería Civil, procedí a revisar el informe final, cuyo título es: **DISEÑO DEL SISTEMA DE ALCANTARILLADO SANITARIO Y PLUVIAL DE LOS CASERÍOS VALLE ALEGRE, LOMA ALTA, SAN LORENZO, LA LIBERTAD Y LOS MARROQUINES, Y LOS CALLEJONES VELÁSQUEZ, SAN ANTONIO, CARMEN Y SAN LUIS, ALDEA EL CALVARIO, CIUDAD PERONIA, VILLA NUEVA, GUATEMALA.**

En tal virtud, **LO DOY POR APROBADO**, solicitándole darle el trámite respectivo.

Sin otro particular, me es grato suscribirme.

Atentamente,

"Id y Enseñad a Todos"

  
Inga. Christa Classon de Pinto  
Asesora-Supervisora de EPS  
Área de Ingeniería Civil



c.c. Archivo  
CCdP/ra

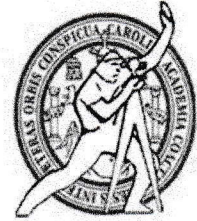




**USAC**  
TRICENTENARIA  
Universidad de San Carlos de Guatemala  
FACULTAD DE INGENIERÍA

<http://civil.ingenieria.usac.edu.gt>

**ESCUELA DE INGENIERÍA CIVIL**



Guatemala,  
14 de febrero de 2020

Ingeniero  
Pedro Antonio Aguilar Polanco  
Director Escuela Ingeniería Civil  
Facultad de Ingeniería  
Universidad de San Carlos

Estimado Ingeniero Aguilar Polanco:

Le informo que he revisado el trabajo de graduación **DISEÑO DEL SISTEMA DE ALCANTARILLADO SANITARIO Y PLUVIAL DE LOS CASERÍOS VALLE ALEGRE, LOMA ALTA, SAN LORENZO, LA LIBERTAD Y LOS MARROQUINES, Y LOS CALLEJONES VELÁSQUEZ, SAN ANTONIO, CARMEN Y SAN LUIS, ALDEA EL CALVARIO, CIUDAD PERONIA, VILLA NUEVA, GUATEMALA** desarrollado por la estudiante de Ingeniería Civil Sandy Fabiola Lemus Medrano con CUI 3449683590115 Registro Académico No. 201404375, quien contó con la asesoría de la Inga. Christa del Rosario Classon de Pinto.

Considero este trabajo bien desarrollado y representa un aporte para la comunidad del área y habiendo cumplido con los objetivos del referido trabajo doy mi aprobación al mismo solicitando darle el trámite respectivo.

Atentamente,

ID Y ENSEÑAD A TODOS

Ing. Rafael Enrique Morales Ochoa  
Revisor por el Departamento de Hidráulica



FACULTAD DE INGENIERIA  
DEPARTAMENTO  
DE  
HIDRAULICA  
USAC

/mrrm.





Guatemala, 18 de febrero de 2020  
REF.EPS.D.71.02.2020

Ing. Pedro Antonio Aguilar Polanco  
Director Escuela de Ingeniería Civil  
Facultad de Ingeniería  
Presente

Estimado Ingeniero Aguilar Polanco:

Por este medio atentamente le envío el informe final correspondiente a la práctica del Ejercicio Profesional Supervisado, (E.P.S) titulado **DISEÑO DEL SISTEMA DE ALCANTARILLADO SANITARIO Y PLUVIAL DE LOS CASERÍOS VALLE ALEGRE, LOMA ALTA, SAN LORENZO, LA LIBERTAD Y LOS MARROQUINES, Y LOS CALLEJONES VELÁSQUEZ, SAN ANTONIO, CARMEN Y SAN LUIS, ALDEA EL CALVARIO, CIUDAD PERONIA, VILLA NUEVA, GUATEMALA**, que fue desarrollado por la estudiante universitaria **Sandy Fabiola Lemus Medrano, CUI 3449 68359 0115 y Registro Académico 201404375**, quien fue debidamente asesorada y supervisada por la Inga. Christa Classon de Pinto.

Por lo que habiendo cumplido con los objetivos y requisitos de ley del referido trabajo y existiendo la aprobación por parte de la Asesora-Supervisora, como Director apruebo su contenido solicitándole darle el trámite respectivo.

Sin otro particular, me es grato suscribirme.

Atentamente,  
"Id y Enseñad a Todos"

Ing. Oscar Angueta Hernández  
Director Unidad de EPS

OAH/ra





## **ACTO QUE DEDICO A:**

<b>Dios</b>	Por ser mi guía en todo momento, darme sabiduría y fuerzas para alcanzar esta meta.
<b>Mis padres</b>	Orlando Lemus y Vilma Medrano de Lemus, por su amor, paciencia y apoyo incondicional.
<b>Mi hermano</b>	Darwin Lemus, por apoyarme y estar conmigo en cada momento de mi vida.
<b>Mis abuelos</b>	Bertulio Lemus, Hernestina Salazar, Mardoqueo Medrano y Haydeé Bonilla, por aconsejarme y brindarme su cariño en todo momento.
<b>Mis tías</b>	Mirian Medrano y Mayra Medrano, por todo su cariño, apoyo y ser mi ejemplo a seguir.
<b>Paolo Pinto</b>	Por su amor, ser influencia positiva en mi vida, por los buenos momentos que pasamos juntos y por siempre creer en mí.
<b>Familia en general</b>	Por su cariño y apoyo incondicional a lo largo de mi vida.



## **AGRADECIMIENTOS A:**

<b>Universidad de San Carlos de Guatemala</b>	Por ser mi casa de estudios y permitir mi formación profesional.
<b>Facultad de Ingeniería</b>	En especial a la Escuela de Ingeniería Civil, por el conocimiento adquirido a lo largo de la carrera.
<b>Mancomunidad Gran Ciudad del Sur</b>	Por darme la oportunidad de realizar el EPS en su institución y todo el apoyo brindado con sus asesorías para que esto sea posible.
<b>Asesora</b>	Inga. Christa Classon de Pinto, por su apoyo y asesoría brindada.
<b>Ing. Alfredo Arrivillaga</b>	Por su apoyo, compartir sus conocimientos y experiencias durante el proceso de EPS.
<b>Mis amigos de la Facultad</b>	Yilda López, Rody Cardona, Ismar Pérez, Elder Morales, Juan Pablo García, Julio Villagrán, Prince Rivas y Edwin Cal, por su apoyo a lo largo de la carrera y compartir conmigo los buenos y malos momentos.
<b>Mis amigos epesistas</b>	Jorge Maldonado y Josabeth Gonzáles por su ayuda y experiencias vividas en esta etapa.



## ÍNDICE GENERAL

ÍNDICE DE ILUSTRACIONES .....	IX
LISTA DE SÍMBOLOS .....	XIII
GLOSARIO .....	XVII
RESUMEN .....	XXI
OBJETIVOS.....	XXIII
INTRODUCCIÓN .....	XXV
1. FASE DE INVESTIGACIÓN .....	1
1.1. Monografía y generalidades .....	1
1.1.1. Aspectos históricos.....	1
1.1.2. Ubicación y localización geográfica .....	2
1.1.3. Límites y colindancias.....	3
1.1.4. Extensión territorial .....	5
1.1.5. Topografía .....	5
1.1.6. Suelo .....	5
1.1.7. Clima .....	6
1.1.8. Accidentes orográficos. ....	7
1.1.9. Hidrografía .....	8
1.1.10. Fuentes de agua.....	8
1.1.11. Vías de acceso .....	8
1.1.12. Aspectos económicos.....	8
1.1.13. Servicios básicos .....	10
1.1.13.1. Salud .....	10
1.1.13.2. Educación.....	10
1.1.13.3. Seguridad .....	11



1.1.13.4.	Agua.....	11
1.1.13.5.	Saneamiento .....	12
1.1.13.6.	Energía eléctrica .....	12
1.1.14.	Aspectos sociales.....	12
1.1.14.1.	Población.....	12
1.1.15.	Características demográficas .....	13
1.1.15.1.	Organización comunitaria.....	13
2.	FASE DE SERVICIO TÉCNICO PROFESIONAL .....	15
2.1.	Diseño del sistema de alcantarillado sanitario de los caseríos Valle Alegre, Loma Alta, San Lorenzo, La Libertad y Los Marroquines, y los callejones Velásquez, San Antonio, Carmen y San Luis, aldea El Calvario, Ciudad Peronia. ....	15
2.1.1.	Descripción del proyecto .....	15
2.1.2.	Levantamiento topográfico .....	16
2.1.2.1.	Planimetría .....	16
2.1.2.2.	Altimetría .....	17
2.1.3.	Componentes de un sistema de alcantarillado.....	17
2.1.3.1.	Colector .....	17
2.1.3.2.	Pozos de visita .....	18
2.1.3.3.	Conexiones domiciliarias.....	19
2.1.4.	Parámetros de diseño .....	20
2.1.4.1.	Período de diseño .....	21
2.1.4.2.	Población futura .....	21
2.1.4.2.1.	Método geométrico .....	21
2.1.4.3.	Dotación .....	22
2.1.4.4.	Factor de retorno.....	23
2.1.4.5.	Determinación del caudal de diseño ....	23
2.1.4.5.1.	Caudal domiciliar.....	23

	2.1.4.5.2.	Caudal comercial.....	24
	2.1.4.5.3.	Caudal industrial.....	24
	2.1.4.5.4.	Caudal de infiltración .....	25
	2.1.4.5.5.	Caudal de conexiones ilícitas .....	26
	2.1.4.5.6.	Caudal sanitario.....	28
	2.1.4.5.7.	Factor de caudal medio.....	28
	2.1.4.5.8.	Factor de Harmond.....	29
	2.1.4.5.9.	Caudal de diseño.....	30
2.1.5.		Fundamentos hidráulicos.....	30
	2.1.5.1.	Ecuación de Manning .....	31
	2.1.5.2.	Relaciones hidráulicas.....	31
2.1.6.		Parámetros de diseño hidráulico .....	33
	2.1.6.1.	Coefficiente de rugosidad .....	33
	2.1.6.2.	Diseño de secciones y pendientes .....	34
	2.1.6.3.	Velocidades mínimas y máximas.....	35
	2.1.6.4.	Tirante mínimo y máximo .....	36
	2.1.6.5.	Diámetro del colector .....	36
	2.1.6.6.	Profundidad mínima del colector .....	37
2.1.7.		Cotas invert.....	37
2.1.8.		Pozo de visita .....	41
	2.1.8.1.	Ubicación de pozos de visita .....	42
	2.1.8.2.	Diámetro interno del pozo de visita.....	43
	2.1.8.3.	Profundidad de los pozos de visita .....	44
	2.1.8.4.	Separación entre estructuras de conexión e inspección .....	45
	2.1.8.5.	Caídas .....	46

2.1.8.5.1.	Tipos de disipación .....	47
2.1.9.	Distancias mínimas horizontales entre redes .....	51
2.1.10.	Ancho de zanja.....	52
2.1.11.	Volumen de excavación .....	53
2.1.12.	Cama de apoyo o base .....	53
2.1.13.	Relleno de zanja.....	54
2.1.14.	Estructuras complementarias .....	54
2.1.14.1.	Parámetros de diseño de estructuras de conexión e inspección de tuberías .....	54
2.1.14.1.1.	Chequeo de diámetro de estructuras por aspecto geométricos e hidráulicos .....	55
2.1.14.1.2.	Diámetro interno de la estructura de acuerdo con el criterio geométrico de no interferencia al interior de la estructura .....	56
2.1.14.1.3.	Determinación del radio de curvatura de la cañuela.....	57
2.1.14.1.4.	Diámetro interno de la estructura de conexión e inspección de acuerdo con el criterio hidráulico de limitación	

	de pérdidas por curvatura .....	58
2.1.14.1.5.	Pérdidas de energía en estructuras de conexión e inspección .....	63
2.1.15.	Ejemplo del cálculo de un tramo del sistema sanitario .....	68
2.1.16.	Desfogue .....	76
2.1.16.1.	Propuesta de tratamiento .....	76
2.1.16.1.1.	Diseño de caja sedimentadora.....	77
2.1.16.1.2.	Diseño de pozo de absorción.....	79
2.1.17.	Elaboración de planos .....	84
2.1.18.	Presupuesto del proyecto .....	84
2.1.19.	Cronograma de ejecución.....	85
2.1.20.	Evaluación de impacto ambiental .....	85
2.1.21.	Evaluación financiera.....	86
2.1.21.1.	Valor presente neto (VPN).....	86
2.1.21.2.	Relación costo / beneficio.....	89
2.2.	Diseño del sistema de alcantarillado pluvial de los caseríos Valle Alegre, Loma Alta, San Lorenzo, La Libertad y Los Marroquines, y los callejones Velásquez, San Antonio, Carmen y San Luis, aldea El Calvario, Ciudad Peronia, Villa Nueva, Guatemala. ....	90
2.2.1.	Descripción general del proyecto.....	90
2.2.2.	Diseño del sistema de alcantarillado .....	90
2.2.2.1.	Velocidad máxima y mínima.....	91

2.2.2.2.	Tirante máximo y mínimo .....	91
2.2.2.3.	Período de retorno .....	92
2.2.2.4.	Método racional.....	94
2.2.2.4.1.	Caudal de diseño .....	95
2.2.2.4.2.	Determinación de áreas tributarias .....	95
2.2.2.4.3.	Tiempo de concentración.....	96
2.2.2.4.4.	Intensidad de lluvia .....	99
2.2.2.4.5.	Coefficiente de escorrentía .....	101
2.2.2.5.	Diseño de secciones y pendientes.....	102
2.2.2.5.1.	Ecuación de Manning .....	103
2.2.2.5.2.	Relaciones hidráulicas	103
2.2.2.6.	Pozos de visita .....	104
2.2.2.6.1.	Diámetro de pozo.....	104
2.2.2.6.2.	Refuerzo estructural....	104
2.2.2.6.3.	Disipadores de energía.....	105
2.2.2.7.	Diámetros máximos y mínimos de tubería .....	106
2.2.2.8.	Profundidad y ancho de zanja .....	106
2.2.2.9.	Tragantes .....	106
2.2.2.10.	Elementos de un tragante .....	107
2.2.2.11.	Diseño de tragantes .....	108
2.2.2.11.1.	Ubicación de los tragantes .....	108

2.2.2.11.2.	Tipos de tragantes.....	109
2.2.2.11.3.	Geometría del tragante .....	112
2.2.2.12.	Ejemplo de cálculo de un tramo de drenaje.....	122
2.2.2.13.	Ejemplo de cálculo de diseño de un tragante .....	130
2.2.2.14.	Ubicación de la descarga .....	143
2.2.2.15.	Presupuesto.....	143
2.2.2.16.	Elaboración de planos .....	143
2.2.2.17.	Cronograma de ejecución.....	143
2.2.2.18.	Estudio de impacto ambiental.....	144
2.2.2.19.	Análisis socioeconómico.....	144
CONCLUSIONES .....		147
RECOMENDACIONES .....		149
BIBLIOGRAFÍA.....		150
APÉNDICES .....		151
ANEXOS .....		163



## ÍNDICE DE ILUSTRACIONES

### FIGURAS

1.	Mapa de ubicación del municipio de Villa Nueva .....	2
2.	Ubicación del proyecto (Caseríos Valle Alegre, Loma Alta, San Lorenzo, La Libertad y Los Marroquines, y los callejones Velásquez, San Antonio, Carmen y San Luis).....	3
3.	Colindancias del municipio de Villa Nueva .....	4
4.	Detalle constructivo de pozo de visita típico.....	18
5.	Conexión domiciliar .....	20
6.	Curva de relaciones hidráulicas para secciones circulares .....	33
7.	Representación de cotas invert .....	39
8.	Pozo sin artefacto disipador de energía .....	47
9.	Pozo de visita con colchón de agua .....	48
10.	Pozo de visita con codo disipador .....	49
11.	Pozo de visita con bandejas disipadoras.....	50
12.	Esquema de criterio geométrico de no interferencia en una cámara .....	57
13.	Esquema para cálculo de radio de curvatura de la cañuela .....	58
14.	Esquema de estructura de conexión alargada .....	62
15.	Criterio de empate de línea de energía en una cámara .....	65
16.	Detalle de pozo de absorción .....	80
17.	Curva para pozos absorbentes del ensayo de índices de absorción.....	82
18.	Valor presente neto .....	88
19.	Determinación de áreas tributarias.....	96



20.	Planta de distribución de tragantes .....	109
21.	Geometría del tragante .....	112
22.	Distribución de caudal en tragantes .....	121
23.	Sección transversal de la calle.....	131
24.	Vista en planta de calle y tragantes .....	142
25.	Valor presente neto.....	145

## TABLAS

I.	Distribución de la población estudiantil, año 2011 .....	11
II.	Dotación de la ciudad de Guatemala .....	22
III.	Valores de la relación máxima d/D de la sección de la tubería.....	32
IV.	Coeficiente de rugosidad .....	34
V.	Velocidades mínimas y máximas.....	35
VI.	Profundidades mínimas para evitar rupturas .....	37
VII.	Diámetros mínimos de los pozos de visita .....	43
VIII.	Criterio estructural de los pozos de visita en función de su altura. ....	44
IX.	Distancias entre la estructura de conexión según el diámetro de la tubería .....	45
X.	Distancias entre la estructura de conexión según el método de limpieza .....	45
XI.	Separación entre tuberías de redes de alcantarillado con otras tuberías de servicio.....	51
XII.	Separación mínima de tuberías en caso extremo.....	51
XIII.	Dimensiones recomendables de zanja para estructuras de conexión e inspección.....	52
XIV.	Coeficientes de pérdidas menores método estándar.....	67
XV.	Información para VPN.....	88
XVI.	Períodos de retorno para estructuras de control de agua .....	93

XVII. Tiempos de concentración según Empagua .....	98
XVIII. Parámetros IDF estación hidrológica Insivumeh .....	100
XIX. Coeficientes de esorrentía.....	102
XX. Refuerzo estructural de pozos de visita .....	104
XXI. Información para VPN .....	144



## LISTA DE SÍMBOLOS

<b>Símbolo</b>	<b>Significado</b>
<b>g</b>	Aceleración de la gravedad
<b>a</b>	Altura de depresión del canal
<b>H<sub>min</sub></b>	Altura mínima
<b>W</b>	Ancho de calle
<b>W<sub>c</sub></b>	Ancho de cuneta
<b>z</b>	Ancho de zanja
<b>A</b>	Área
<b>Q</b>	Caudal
<b>Q<sub>dom</sub></b>	Caudal domiciliario
<b>Q<sub>com</sub></b>	Caudal comercial
<b>Q<sub>ind</sub></b>	Caudal industrial
<b>Q<sub>ci</sub></b>	Caudal de conexión ilícita
<b>Q<sub>san</sub></b>	Caudal sanitario
<b>q<sub>d</sub></b>	Caudal de diseño
<b>Q<sub>i</sub></b>	Caudal interceptado
<b>Q<sub>b</sub></b>	Caudal restante
<b>cm</b>	Centímetro
<b>C</b>	Coefficiente de escorrentía
<b>K<sub>m</sub></b>	Coefficiente de pérdidas menores
<b>CIE</b>	Cota invert de entrada
<b>CIS</b>	Cota invert de salida
<b>CI</b>	Cota invert inicial
<b>Ci</b>	Cota de terreno inicial

<b>Cf</b>	Cota de terreno final
<b>N</b>	Coefficiente de rugosidad de Manning
<b>Ø</b>	Diámetro
<b>D</b>	Diámetro de tubería
<b>DH</b>	Distancia horizontal
<b>Dp</b>	Diámetro interno de la estructura de conexión
<b>Ds</b>	Diámetro externo de tubería
<b>Pulg</b>	Dimensión en pulgadas
<b>Dot</b>	Dotación de agua
<b>Et</b>	Espesor de tubería
<b>T</b>	Espejo de agua
<b>E</b>	Eficiencia de tragante
<b>R<sub>s</sub></b>	Eficiencia de flujo lateral
<b>R<sub>f</sub></b>	Eficiencia de flujo de frente
<b>FDI</b>	Factor de infiltración
<b>FR</b>	Factor de retorno
<b>fqm</b>	Factor de caudal medio
<b>FH</b>	Factor de Harmon
<b>Q<sub>w</sub></b>	Flujo frontal
<b>Hab</b>	Habitantes
<b>Ha</b>	Hectáreas
<b>I</b>	Intensidad de lluvia
<b>Lt</b>	Litros
<b>Lts/hab/día</b>	Litros por habitante por día
<b>L</b>	Longitud de tubería
<b>m</b>	Metros
<b>m/s</b>	Metro por segundo
<b>msnm</b>	Metros sobre el nivel del mar
<b>Fr</b>	Número de Froude

<b>n</b>	Período de diseño
<b>hm</b>	Pérdidas menores
<b>St</b>	Pendiente de terreno
<b>S</b>	Pendiente de tubería
<b>S<sub>x</sub></b>	Pendiente transversal
<b>S<sub>L</sub></b>	Pendiente longitudinal
<b>Pf</b>	Población futura
<b>PV</b>	Pozo de visita
<b>R</b>	Radio hidráulico
<b>R<sub>c</sub></b>	Radio de curvatura
<b>E<sub>o</sub></b>	Radio de flujo
<b>q/Q</b>	Relación de caudales
<b>v/V</b>	Relación de velocidades
<b>d/D</b>	Relación de tirantes
<b>m<sup>2</sup></b>	Superficie en metro cuadrado
<b>r</b>	Tasa de crecimiento de la población
<b>i</b>	Tasa de interés
<b>Tc</b>	Tiempo de concentración
<b>Te</b>	Tiempo de entrada
<b>Tr</b>	Tiempo de recorrido
<b>d</b>	Tirante del flujo en tubería
<b>V</b>	Velocidad
<b>V<sub>o</sub></b>	Velocidad inicio de salpicadura
<b>m<sup>3</sup></b>	Volumen en metro cúbico



## GLOSARIO

<b>Agua residual</b>	Agua que está contaminada con sustancias derivadas de actividades domésticas, comerciales e industriales.
<b>Alcantarillado</b>	Sistema formado por tuberías y obras accesorias cuya finalidad es recolectar y conducir aguas residuales o pluviales.
<b>Área tributaria</b>	Superficie que drena hacia un punto determinado.
<b>ASTM</b>	Sociedad Americana de Ensayos y Materiales.
<b>AutoCAD</b>	Software de diseño utilizado para dibujo 2D y modelado 3D.
<b>Caudal</b>	Volumen de agua por unidad de tiempo que circula a través de una tubería.
<b>Cota invert</b>	Cota o altura de la parte inferior del tubo ya instalado.
<b>Curvas de nivel</b>	Línea que une puntos de una misma elevación, sin pasar sobre otra.
<b>Densidad de vivienda</b>	Relación existente entre el número de viviendas por unidad de área.



<b>Descarga</b>	Lugar a donde se vierten las aguas negras provenientes de un colector, que pueden estar crudas o tratadas, en un cuerpo receptor.
<b>Dotación</b>	Estimación de la cantidad de agua que en promedio consume cada habitante por día.
<b>Empagua</b>	Empresa Municipal de Agua.
<b>Factor de caudal medio</b>	Relación entre la suma de los caudales y los habitantes a servir.
<b>Factor de Harmon</b>	Factor de seguridad para las horas pico, está en relación con la población total.
<b>Factor de retorno</b>	Porcentaje de agua potable que después de ser utilizada va al sistema de drenaje.
<b>Factor de rugosidad</b>	Parámetro que expresa que tan lisa es una superficie y está en función de su material.
<b>INE</b>	Instituto Nacional de Estadística
<b>Infom</b>	Instituto de Fomento Municipal.
<b>Insivumeh</b>	Instituto Nacional de Sismología, Vulcanología, Meteorología e Hidrología.
<b>Intensidad de lluvia</b>	Relación entre la precipitación pluvial y su duración.

<b>Período de diseño</b>	Período durante el cual el sistema prestará un servicio eficiente.
<b>Planimetría</b>	Parte de la topografía que se emplea para medir las proyecciones horizontales de una superficie.
<b>Pozo de visita</b>	Obra accesoria de un sistema de alcantarillado que permite el acceso al colector para mantenimiento.
<b>Tirante</b>	Altura de las aguas residuales y pluviales dentro de la alcantarilla.
<b>Topografía</b>	Arte de representar un terreno en un plano con su forma, dimensiones y relieve.
<b>Tratamiento</b>	Proceso por medio del cual se eliminan las impurezas de las aguas residuales.
<b>Tragante</b>	Son estructuras cuya función es captar la precipitación y dar acceso a la red de alcantarillado.



## RESUMEN

En el presente documento se muestra una propuesta de diseño de la red de alcantarillado sanitario y pluvial para Ciudad Peronia, aldea El Calvario, en el municipio de Villa Nueva, departamento de Guatemala. El proyecto busca proporcionar una solución a la problemática de dicha aldea y contar con un sistema de alcantarillado para un saneamiento adecuado y satisfacer las necesidades de la población.

En el capítulo I se presenta la fase de investigación: se describe la monografía del municipio, con datos demográficos y aspectos socioeconómicos, factores importantes en el desarrollo del proyecto.

En el capítulo II se presenta la fase técnico-profesional: se describe la normativa que rige este proyecto y todos los parámetros de diseño aplicados para el buen funcionamiento de ambos sistemas de alcantarillado.

El sistema de alcantarillado sanitario está conformado por 4 339,49 m de tubería de PVC de 6 y 8" de diámetro, 154 pozos de visita de 0,90 y 1,25 m de diámetro, 25 cajas de inspección y 583 conexiones domiciliarias. El sistema de alcantarillado pluvial consta de 1 020,00 m de tubería PVC de 24" y 36" de diámetro, 28 pozos de visita de 1,75 y 2,00 m de diámetro, 58 tragantes laterales y 2 cabezales de descarga.



## **OBJETIVOS**

### **General**

Diseñar el sistema de alcantarillado sanitario y pluvial para la aldea El Calvario, en el municipio de Villa Nueva, departamento de Guatemala.

### **Específicos**

1. Desarrollar una investigación monográfica y un diagnóstico sobre las necesidades de servicios básicos e infraestructura de aldea El Calvario.
2. Proponer un diseño de alcantarillado sanitario y pluvial que cumpla con los parámetros y normativos nacionales.
3. Elaborar un presupuesto de ambos sistemas de alcantarillado.
4. Establecer la importancia del buen manejo de las aguas residuales y el mantenimiento de la red de drenajes.
5. Elaborar una evaluación de impacto ambiental basado en el estudio ambiental inicial del MARN.



## INTRODUCCIÓN

La falta de un sistema de recolección y disposición de las aguas sanitarias y pluviales de aldea El Calvario genera molestias a los pobladores, dadas las inundaciones y el arrastre de sedimentos durante la época de invierno y las aguas negras que recorren a flor de tierra por sus calles y caminos, que causan enfermedades o problemas de salubridad y deterioro ambiental. Por las razones antes mencionadas es necesario el diseño y la construcción de los sistemas de alcantarillado para el manejo adecuado de las aguas que se producen, con el fin de preservar el ambiente y la salud de los habitantes.

Las redes de alcantarillado sanitario y pluvial son de beneficio para la población, representan cambios positivos que mejoran la calidad de vida de los habitantes; se promueve el avance de las comunidades hacia una nueva etapa de desarrollo social.

Este tipo de sistemas tienen como fin recibir, conducir y evacuar las aguas servidas a un sistema de tratamiento y las aguas de lluvia evacuarlas en un cuerpo hídrico. Con un buen tratamiento de las aguas servidas no se genera impacto ambiental o daño.

En el presente trabajo de graduación se muestra de manera detallada, las características del lugar y una descripción de los proyectos de alcantarillado a realizar; se emplean conceptos fundamentales de diseño, planificación y costos.





# **1. FASE DE INVESTIGACIÓN**

## **1.1. Monografía y generalidades**

Incluye el estudio monográfico del municipio de Villa Nueva, enfocado principalmente en los caseríos que conforman el proyecto, con el fin de conocer las necesidades de servicios básicos de infraestructura.

### **1.1.1. Aspectos históricos**

El municipio de Villa Nueva fue fundado el 17 de abril de 1763, surge como un poblado en el período hispánico; se formó el distrito de Amatitlán el 8 de noviembre de 1839 por decreto de la Asamblea Constituyente del Estado. En la división territorial se mencionó a Villa Nueva dentro del Circuito Sur de Guatemala el 11 de octubre de 1825 y, finalmente por decreto del 20 de octubre de 1935, forma parte del departamento de Guatemala.

El 9 de octubre de 1762 se da la destrucción de San Miguel Petapa, debido a fuertes lluvias se originó una severa inundación; fue convenido el traslado de la población la cual se movió hacia el noroeste, donde se fundó con el nombre de Nuestra Señora de la Concepción de las Mesas, en terrenos que fueron de don Tomas de Barillas, tierras que poseía y cedió Blas de Rivera y en el transcurso de los años, el poblado cambió su nombre a Villa Nueva.

Ciudad Peronia se proyecta como un programa habitacional para familias de escasos recursos, establecido por el gobierno de la República a mediados del año 1986; es considerado asentamiento, comparte espacio físico común entre 38

comunidades que la conforman: residenciales, colonias, asentamientos, caseríos, aldeas y fincas.

### 1.1.2. Ubicación y localización geográfica

Villa Nueva es uno de los 17 municipios del departamento de Guatemala. Sus coordenadas geográficas son: latitud 14° 31' 37" norte y longitud 90° 35' 15" oeste.

Está situado a 17 kilómetros al suroccidente de la capital, desde el kilómetro 7 carretera internacional al Pacífico CA-9 (calzada Raúl Aguilar Batres y 37 calle de la zona 12 de Villa Nueva) hasta el km 25,2 carretera internacional al Pacífico CA-9 (Planes de Bárcena).

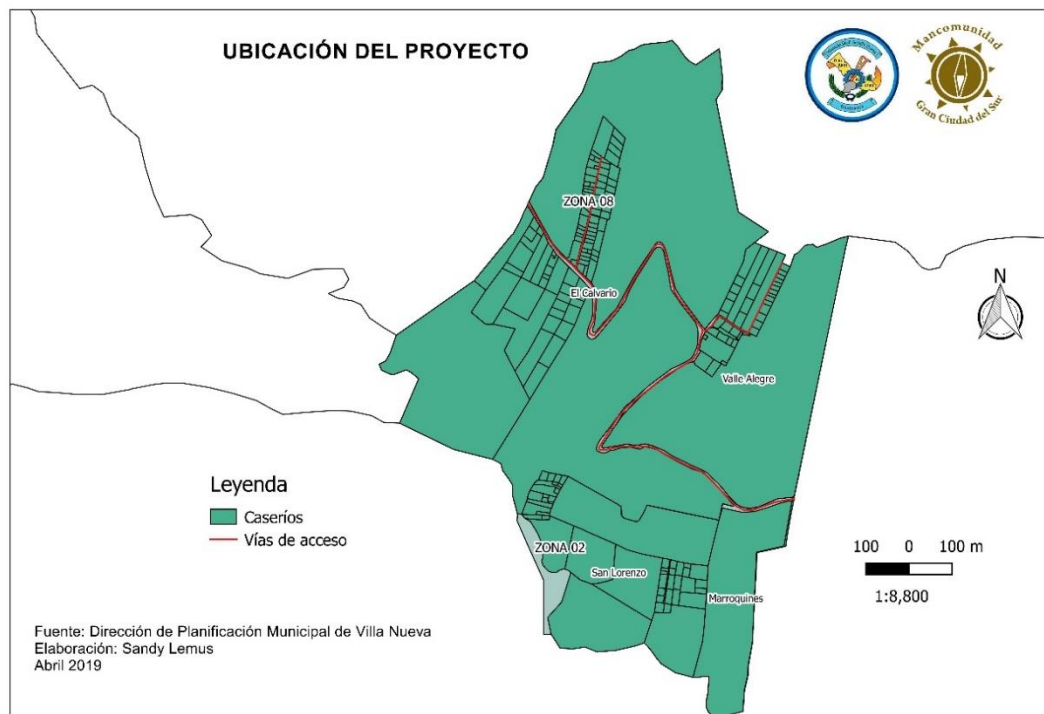
Figura 1. Mapa de ubicación del municipio de Villa Nueva



Fuente: elaboración propia, empleando QGIS 2.18.23.

Ciudad Peronia se localiza en la parte suroeste de la ciudad de Guatemala a unos 14 kilómetros entrando a Ciudad San Cristóbal, zona 8 de Mixco. Sus coordenadas geográficas son: latitud 14° 32' 20" norte y longitud 90° 36' 10" oeste.

Figura 2. **Ubicación del proyecto (caseríos Valle Alegre, Loma Alta, San Lorenzo, La Libertad y Los Marroquines y los callejones Velásquez, San Antonio, Carmen y San Luis)**



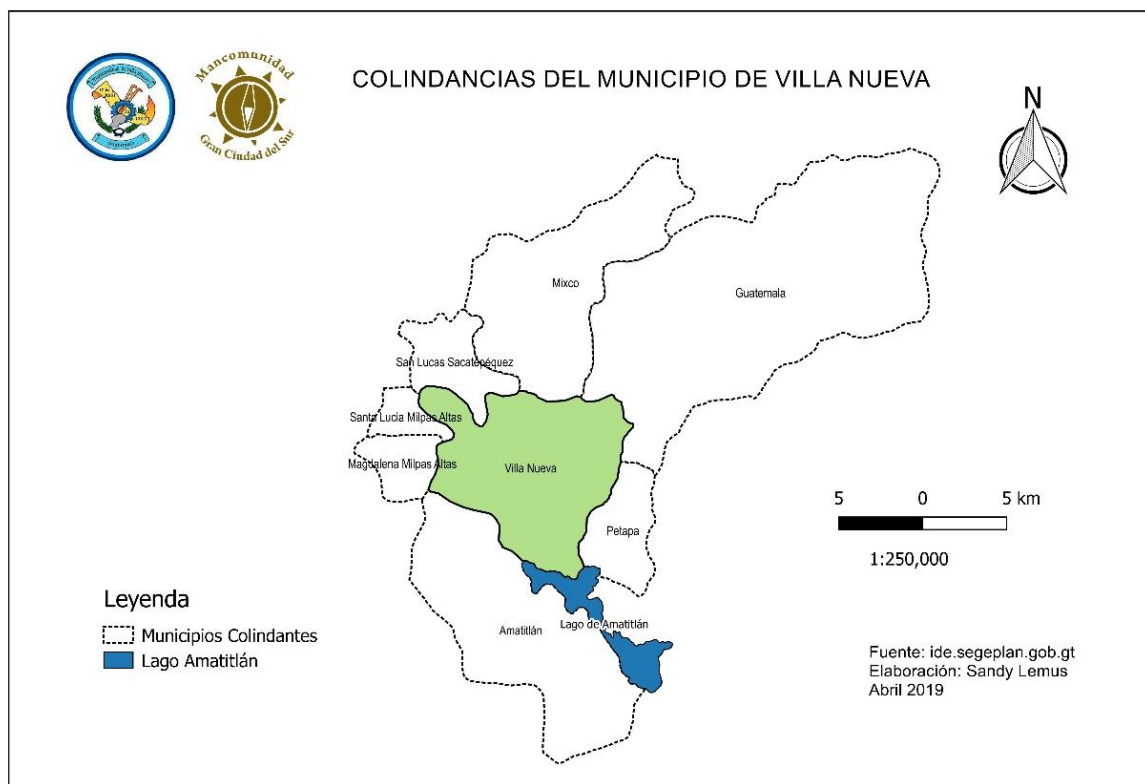
Fuente: elaboración propia, empleando QGIS 2.18.23.

### 1.1.3. Límites y colindancias

Villa Nueva colinda al norte con el municipio de Mixco y la ciudad de Guatemala, al este con el municipio de San Miguel Petapa, al sur con el lago de

Amatitlán y el municipio de Amatitlán y al oeste con los municipios de Magdalena Milpas Altas, Santa Lucía Milpas Altas y San Lucas Sacatepéquez.

Figura 3. **Colindancias del municipio de Villa Nueva**



Fuente: elaboración propia, empleando QGIS 2.18.23.

Las colindancias de Ciudad Peronia son: al norte con zona 8 de Mixco o Ciudad San Cristóbal, al oeste con zona 11 de Villa Nueva, al sur con las zonas 2 y 7 de Villa Nueva, al este con zona 2 de Villa Nueva y con el municipio de San Lucas Sacatepéquez.

#### **1.1.4. Extensión territorial**

Villa Nueva posee una extensión de 114 kilómetros cuadrados de área en total, de la cual aproximadamente un 64 % de su extensión se encuentra dentro de la cuenca del lago de Amatitlán.

#### **1.1.5. Topografía**

El monumento de elevación del Instituto Geográfico Nacional ubicado en el parque central del municipio se encuentra a 1 330,24 msnm.

El casco urbano del municipio está ubicado donde se conforman depresiones entre montañas y coinciden con la limitación de barrancos. El terreno se caracteriza por tener pendientes de 0 % a 16 %, su topografía es accidentada la cual posee terrenos planos, inclinados, ondulados y escarpados.

Ciudad Peronia está ubicada entre 1 400 y 1 600 msnm, su topografía es con pendientes muy pronunciadas, a sus alrededores existen zonas boscosas rodeada de barrancos y quebradas con afluentes.

#### **1.1.6. Suelo**

Villa Nueva se encuentra situado dentro del llamado Graben de Guatemala; este posee suelos arcillosos, mantos de arena y mixtos. En el mismo se encuentra un relleno de espesor variable de cenizas pómez, materiales piroclásticos que fueron depositados por lluvias o en avalanchas de cenizas, que produjeron mantos superpuestos.

### **1.1.7. Clima**

Con base en la estación meteorológica más cercana al municipio que corresponde a la estación del Insivumeh de la ciudad de Guatemala, ubicada a 9,8 km de Villa Nueva, la cual posee una latitud 14° 35' 16,60", longitud 14° 35' 57,71" y elevación 1 502 msnm, es establecido el clima de Villa Nueva. Las tablas de datos para el año 2019 de las siguientes características pueden ser consultadas en la sección de anexos.

- **Temperatura**

Villa Nueva es una zona caracterizada por un clima templado, ya que su temperatura promedio es de 20 °C. La temporada de lluvia es nublada, la temporada seca es mayormente despejada y es caliente durante todo el año.

En el transcurso del año la temperatura varía en los meses más calurosos de marzo a mayo, llega a promediar una máxima de 25 °C y en los meses más fríos de noviembre a enero con un promedio de 15 °C.

- **Precipitación y humedad**

La precipitación pluvial oscila entre 998,3 y 1 079,5 milímetros anuales, con días lluviosos de hasta 130 al año y una humedad relativa de aire del 80 %.

- **Evaporación**

La evaporación se registra de 5,00 mm en el tanque a la intemperie de la estación meteorológica. Esto establece que gran parte del agua pluvial es

infiltrada hacia el manto freático, dadas las características de porosidad encontradas en los suelos de origen volcánico.

- Brillo solar y radiación

La duración del brillo solar representa el tiempo total durante el cual incide la luz solar directa entre el alba y el atardecer. La estación registra un brillo solar de 202,5 horas y una radiación solar de 3,34 cal/cm<sup>2</sup>/min.

- Nubosidad

La nubosidad representa la parte del cielo que aparece cubierto con nubes en un lugar determinado, en el municipio de Villa Nueva varía entre 5 y 8 octas.

- Viento

Los vientos del municipio se catalogan como vientos fuertes, y una dirección predominante noreste-sureste con velocidades promedio de 10,2 kilómetros por hora.

- Presión atmosférica

La fuerza por unidad de área que ejerce el aire sobre el lugar determinado se encuentra entre los 640,00 mmHG.

### **1.1.8. Accidentes orográficos**

El centro de Ciudad Peronia está asentado en el cerro y no cuenta con vegetación, debido al alto crecimiento poblacional. También, se encuentra un



resto de bosque que es declarado área protegida parte de la finca La Selva y la finca San José Buena Vista.

#### **1.1.9. Hidrografía**

Ciudad Peronia es atravesada por el río Parrameño que nace en el municipio de Milpas Altas, Sacatepéquez y desemboca en el río Villa Lobos, y el río San Lucas nace en el municipio de San Lucas Sacatepéquez el cual desemboca en el río El Molino.

#### **1.1.10. Fuentes de agua**

Sus comunidades, colonias y residenciales se abastecen de agua subterránea por medio de 12 pozos mecánicos y también cuenta con 10 nacimientos de agua ubicados en la parte boscosa.

#### **1.1.11. Vías de acceso**

Su principal vía de acceso conecta con Ciudad San Cristóbal zona 8 de Mixco, tiene condiciones en buen estado y está asfaltada; el otro acceso es de terracería que conecta con la ruta el Pacífico y en época de lluvia se dificulta transitar.

#### **1.1.12. Aspectos económicos**

En Ciudad Peronia las actividades económicas se basan en microempresas, producción agropecuaria y los servicios. Gran parte de la población se dirige diariamente a su trabajo a la ciudad capital.

El Consejo Comunitario de Desarrollo Multisectorial de Ciudad Peronia en su perfil socioeconómico determina:

La población económicamente activa es el comercio por mayor y menor con el 27,5 %, la industria manufacturera textil y alimenticia con el 26,9 %, la construcción 10,4 % y servicios comunales, sociales y personales 10,1 %.

El 46 % de la población es inactiva o no forman parte de la economía formal; sin embargo, el 34 % de esta población realiza actividades del hogar lo cual complementa las cifras de la población económicamente activa, el 59 % de la población trabaja como empleados privados, el 23,3 % trabaja por cuenta propia el 6,8 % son patronos.

La mayor parte de la población trabajadora se desempeña como operaria y en oficios no calificados con el 52,7 %; los trabajadores por cuenta propia 18,9 %; y los operarios de instalaciones con el 10,2 %, los cuales representan el 80,1 % de la población económicamente activa.

A pesar de ser un centro poblado altamente denso, tiene producción agropecuaria, zonas agrícolas donde se obtienen cultivos de maíz, frijol y productos de consumo como hortalizas.

Ciudad Peronia posee un alto potencial para establecer microempresas y empresas medianas para la producción, comercialización y prestación de servicios.

Con base en el Directorio Nacional de Empresas y sus Locales elaborado por Banguat, cuenta con más de 8 000 establecimientos y locales comerciales que incluye locales en vivienda, artesanías, panaderías, sastrerías, tiendas, tortillerías, barberías, puestos callejeros y de mercado, entre otros.

### **1.1.13. Servicios básicos**

Cuenta con los servicios básicos para satisfacer las necesidades de la población: educación, salud, seguridad, agua potable, saneamiento, energía eléctrica, infraestructura vial, entre otros servicios que ayudan al desarrollo.

#### **1.1.13.1. Salud**

El centro de Ciudad Peronia y aldea La Selva cuenta con centros de salud los cuales tienen capacidad de atender a más de 40 pacientes diarios para tratar casos leves; también, poseen ambulancias municipales para el traslado de pacientes a los hospitales más cercanos a la zona y cuenta con estación de bomberos para cubrir emergencias.

#### **1.1.13.2. Educación**

El Ministerio de Educación establece que en el año 2011 se contabilizaron 15 establecimientos públicos que imparten clases a diferentes niveles que brindan educación a 4 981 alumnos y 52 establecimientos privados con 4 630 alumnos que en total se estima que la cantidad de estudiantes asciende a 9 611 alumnos.

Con base al censo del 2002 realizado por el Instituto Nacional de Estadística, los hombres representaban el 48,1 % y las mujeres el 51,2 %. También el 54,8 % eran estudiantes de primaria, el 17,6 % de nivel básico, el 11,7 % de diversificado y un 4 % universitario.

Tabla I. **Distribución de la población estudiantil, año 2011**

Nivel	Público		Privado	
	Establecimientos	Alumnos	Establecimientos	Alumnos
Preprimaria	10	752	19	567
Primaria	10	3 565	18	2 263
Básico	4	530	12	1 648
Diversificado	1	134	3	152
Total	25	4 981	52	4 630
Porcentaje	32,5	51,8	67,5	48,2

Fuente: elaboración propia.

### 1.1.13.3. Seguridad

La seguridad es insuficiente, ya que solo existe una comisaria de la Policía Nacional Civil para toda Ciudad Peronia, pero la municipalidad de Villa Nueva a través de la Policía Municipal patrulla las diferentes calles y avenidas.

### 1.1.13.4. Agua

El 61 % de la población cuenta con un sistema de distribución de agua potable en su vivienda y el 39 % no tiene acceso por diferentes razones como falta de infraestructura o nivel económico de la familia no le permite obtener el servicio.

En la aldea El Calvario, los caseríos y callejones se abastecen de agua a través de un manantial, el cual fue comprado por todos los vecinos y se paga una cuota de Q 60,00 mensuales; el agua es sectorizada, cada sector tiene servicio una hora por día y aproximadamente se cuenta con 450 servicios de agua.

#### **1.1.13.5. Saneamiento**

Ciudad Peronia cuenta con servicio sanitario el 94 % y el otro 6 % carecen de este servicio. Existe una planta de tratamiento para la actual red de alcantarillado sanitario que es administrada por la Municipalidad de Villa Nueva.

#### **1.1.13.6. Energía eléctrica**

El 90 % de la población de Ciudad Peronia cuenta con alumbrado eléctrico en las viviendas. Así como también el 93,1 % utiliza gas propano para cocinar, mientras que el 11,6 % utiliza leña.

#### **1.1.14. Aspectos sociales**

Dentro de los aspectos sociales se menciona a la población que se considera como el capital humano que posee la capacidad de producir riqueza.

##### **1.1.14.1. Población**

Ciudad Peronia se coloca entre las ciudades con alta densidad poblacional de Centroamérica, en 2010 la densidad poblacional se calculó en 7 000 habitantes por kilómetro cuadrado.

La causa de este fenómeno fue debido a que las políticas de gobierno en 1986 brindaron techo mínimo a las familias de escasos recursos, pero en los siguientes años se iniciaron las invasiones a los alrededores de Ciudad Peronia, en terrenos que fueron adquiridos por el gobierno; a razón de esto surgió la creación de conjuntos habitacionales privados.

Según el censo realizado en 2002, la población en ese entonces llegó a 33 168 habitantes y en la actualidad se estima entre 55 000 y 60 000 habitantes.

### **1.1.15. Características demográficas**

Dentro de las características demográficas se define la estructura social del lugar, por lo que se describe la manera como se organiza.

#### **1.1.15.1. Organización comunitaria**

Ciudad Peronia cuenta con Cocode Multisectorial y los comités municipales de desarrollo, por lo cual para el año 2010 aldea El Calvario, aldea La Selva cuenta con su propio Cocode. Estas organizaciones tienen como objetivo velar por el mejoramiento de sus comunidades y a través de procesos han realizado búsqueda de soluciones para las problemáticas del lugar.



## **2. FASE DE SERVICIO TÉCNICO PROFESIONAL**

### **2.1. Diseño del sistema de alcantarillado sanitario de los caseríos Valle Alegre, Loma Alta, San Lorenzo, La Libertad y Los Marroquines, y los callejones Velásquez, San Antonio, Carmen y San Luis, aldea El Calvario, Ciudad Peronia**

Para llevar a cabo el diseño del sistema de alcantarillado sanitario, se debe de tomar en cuenta la planificación del proyecto, la población que beneficiará, los parámetros y las especificaciones técnicas a cumplir.

#### **2.1.1. Descripción del proyecto**

El proyecto de alcantarillado sanitario de los caseríos Valle Alegre, Loma Alta, San Lorenzo, La Libertad y Los Marroquines, y los callejones Velásquez, San Antonio, Carmen y San Luis de Ciudad Peronia del municipio de Villa Nueva, busca dar solución a la problemática que las comunidades sufren por la falta de un sistema de recolección de aguas residuales a una zona de desfogue para su pretratamiento o tratamiento; con el cual se espera evitar la contaminación del recurso suelo y del manto acuífero causado por la infiltración de estas aguas.

El proyecto consiste en diseñar el sistema de alcantarillado sanitario que posee una longitud de 4 339,49 metros con tubería PVC de 6" y 8" de diámetro; se aplican las normas de diseño del reglamento de Empagua, Infom y criterios empleados por la unidad de planificación de la municipalidad de Villa Nueva, para un período de diseño de 30 años, se toma en cuenta una dotación de 150 l/hab/día. La cantidad actual de viviendas a servir es de 583, con una



densidad poblacional de 6 habitantes por vivienda y una tasa de crecimiento de 2,73 %.

El sistema de alcantarillado sanitario estará integrado por 40 pozos de visita fabricados de tubería perfilada de diámetro de 0,90 metros, 114 pozos de visita fabricados de ladrillo tayuyo de diámetro de 1,25 metros y 25 cajas de inspección fundidas de diversas profundidades especificadas en los planos constructivos y 583 conexiones domiciliarias.

### **2.1.2. Levantamiento topográfico**

Es la operación ejecutada sobre un terreno con el uso de instrumentos adecuados para obtener mediciones de distancia horizontal, dirección, ángulo y elevación, con el fin de elaborar una representación gráfica o plano de la superficie terrestre.

Para realizar el levantamiento topográfico de este proyecto se utilizó el siguiente equipo: estación total, trípode, bípode, prismas, estacas y clavos de lámina.

#### **2.1.2.1. Planimetría**

Es la representación horizontal de los datos de un terreno tomando en cuenta el norte magnético para su orientación. Se utiliza para localizar la red dentro de las calles, ubicar los pozos de visita y todos los puntos de importancia.

El levantamiento de planimetría de este proyecto se realizó con la estación total marca TOPCON GTS-236W, con esta se toma nota de las lecturas acimutales y cenitales, así como las distancias a los puntos de interés con la

asistencia de prismas que reflejan el infrarrojo del dispositivo, compilando de manera automática la información previamente mencionada. El método utilizado para el levantamiento fue el de poligonal abierta con radiaciones.

#### **2.1.2.2. Altimetría**

El levantamiento de altimetría tiene como objetivo determinar la diferencia de alturas entre puntos situados en el terreno y las pendientes de este.

Se utiliza para obtener los datos en el eje vertical del proyecto con el fin de obtener una superficie y trazar las curvas de nivel. De igual manera, la nivelación se hizo por medio de la estación total TOPCON GTS-236W, utilizando el método de medición directa o geométrica simple, se toman elevaciones a distancias no mayores a 20 metros, en todos los cruces de calles y en los puntos que haya cambio de pendiente del terreno.

#### **2.1.3. Componentes de un sistema de alcantarillado**

El sistema de alcantarillado sanitario está integrado por elementos esenciales para su buen funcionamiento, los componentes que hacen parte del alcantarillado son:

##### **2.1.3.1. Colector**

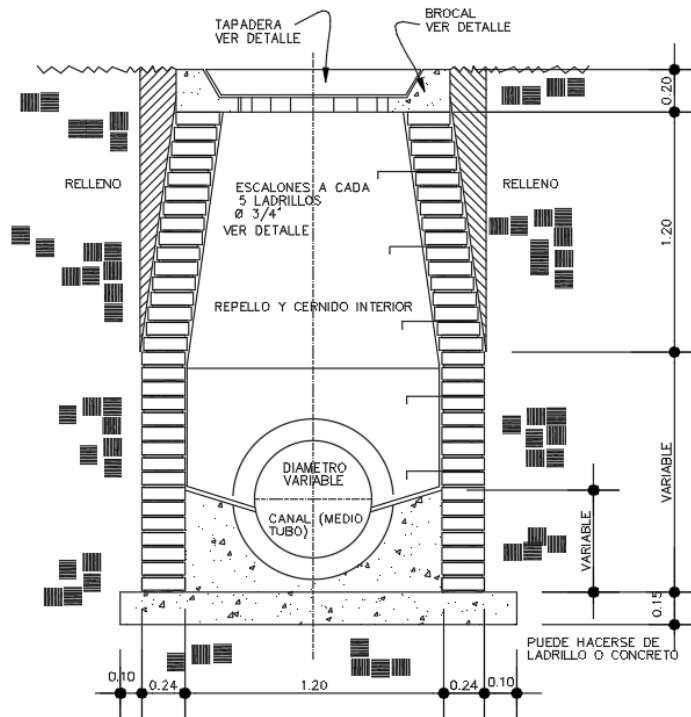
Es la tubería encargada de coleccionar las aguas residuales provenientes de las edificaciones y conducir las hasta su disposición final, ya sea hacia una planta de tratamiento o un sistema de saneamiento adecuado. Se ubica generalmente al centro de las calles.

El colector que se utilizó en el proyecto es de tubería PVC de diámetro 6" y 8" bajo la norma ASTM F-949.

### 2.1.3.2. Pozos de visita

Los pozos de visita son las estructuras que forman parte de las obras complementarias de un sistema. Se utilizan para verificar el buen funcionamiento de la red del colector, desviar la tubería o unir varias líneas principales de tuberías en un solo punto, y sirven como medio de inspección y limpieza de estas.

Figura 4. Detalle constructivo de pozo de visita típico



Fuente: elaboración propia, empleando AutoCAD Civil 3D 2018.

### **2.1.3.3. Conexiones domiciliarias**

Las conexiones domiciliarias tienen la finalidad de conducir las aguas residuales de las viviendas hacia el colector principal del sistema de drenaje. Este elemento consta de una caja o candela y tubería secundaria.

- Caja o candela

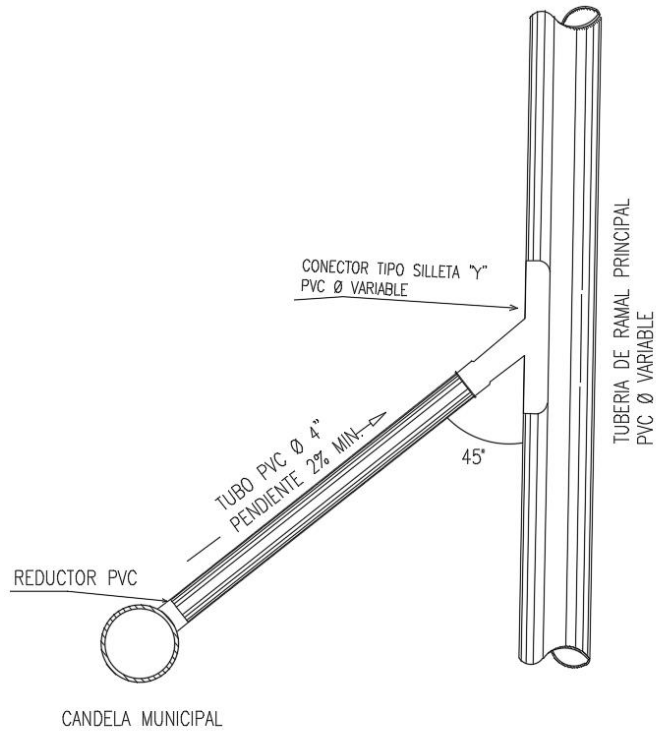
Es una estructura que recolecta las aguas provenientes del interior de las edificaciones.

La candela está conformada de una base de concreto con una dimensión mínima de 38 centímetros de diámetro o 45 centímetros de lado, un tubo de concreto colocado verticalmente de 12" de diámetro, y según el Reglamento para el diseño y la construcción de drenajes de Empagua, la caja domiciliaria deberá estar localizada en la banqueta, enfrente de la vivienda de manera visible con una tapadera de concreto para realizar inspecciones. La altura mínima de la candela será de un metro.

- Tubería secundaria

La tubería secundaria es la que conecta la caja o candela domiciliar al colector principal. Se deberá utilizar tubería PVC de 4" de diámetro y de 6" para concreto, con una pendiente mínima de 2 % y una máxima de 6 %, según los parámetros establecidos por el Infom, se usa un reductor de 4"x3" como protección de obstrucciones en la entrada de la conexión y en la candela.

Figura 5. **Conexión domiciliar**



Fuente: elaboración propia, empleando AutoCAD Civil 3D 2018.

#### 2.1.4. **Parámetros de diseño**

Para llevar a cabo el diseño del sistema de alcantarillado sanitario, es necesario tomar en cuenta distintos parámetros de diseño que garantizan el correcto funcionamiento del sistema, los cuales se describen a continuación.

#### **2.1.4.1. Período de diseño**

El período de diseño es el tiempo en el que el sistema trabajará de manera adecuada y eficiente, cumpliendo con los parámetros de diseño establecidos.

De acuerdo con las normas generales para el diseño de alcantarillado del Infom, los sistemas de alcantarillado serán proyectados para un período de 30 a 40 años con el fin de cumplir adecuadamente con la función del diseño.

Para el diseño de alcantarillado sanitario la municipalidad de Villa Nueva adopta un período de diseño de 30 años.

#### **2.1.4.2. Población futura**

Es la población para la cual se diseña el sistema de alcantarillado con el fin de satisfacer las demandas futuras.

Para la población futura se realiza una proyección de los censos poblacionales de Ciudad Peronia realizados por el Instituto Nacional de Estadística (INE), para el año 2002 era de 33 168 habitantes y para el 2010 de 54 595 habitantes; entonces, la tasa de crecimiento es de 2,73 % anual.

##### **2.1.4.2.1. Método geométrico**

Para el cálculo de la estimación de la población futura se utilizó el método o crecimiento geométrico, el cual supone que la población crece a una tasa constante, y aumenta proporcionalmente lo mismo en cada período de tiempo.

$$P_f = P_0 (1 + r)^n$$

Donde:

- Pf: población futura
- Po: población actual
- r: tasa de crecimiento
- n: período de diseño

### 2.1.4.3. Dotación

Es la cantidad de agua potable que se asigna para cada habitante por día con el fin de satisfacer sus necesidades. La dotación depende de varios factores que se basan en las características propias del lugar, estos pueden ser aspectos económicos, calidad de agua disponible, condiciones climáticas, uso y costumbres.

Tabla II. **Dotación de la ciudad de Guatemala**

<b>Tipo de zona</b>	<b>Dotación Lt/hab/día</b>	<b>Densidad hab/Ha.</b>
Barrios pobres	115 a 153	220 a 470
Barrios residenciales de clase media	170	75 a 220
Barrios residenciales de clase alta	265	15 a 75

Fuente: Empagua. *Reglamento para diseño y construcción de drenajes*. p. 22.

Para este diseño se utilizará una dotación de 150 litros por habitante por día, establecido en el *reglamento para el diseño y la construcción de drenajes* de Empagua.

#### **2.1.4.4. Factor de retorno**

Representa el porcentaje de la dotación diaria de agua por habitante que después de ser utilizada en diferentes actividades se espera que retorne al sistema de alcantarillado.

Se considera que el 100 % de la cantidad de agua potable proporcionada no regresa al sistema, por lo que se establece un factor de retorno que oscila entre 75 % al 90 %.

Para el proyecto se utilizó un factor de retorno promedio del 80 %.

#### **2.1.4.5. Determinación del caudal de diseño**

A continuación, se detallan los caudales necesarios para el diseño del alcantarillado sanitario.

##### **2.1.4.5.1. Caudal domiciliar**

Es el agua que ha sido usada por los habitantes para satisfacer sus necesidades dentro de las viviendas: higiene personal, limpieza, lavado o producción de alimentos. Este caudal es conducido al sistema de alcantarillado y está en función con el número de habitantes servidos, la dotación de agua potable del lugar y el factor de retorno comprendido entre 0,75 y 0,90, debido a pérdidas del caudal conducido hacia el drenaje el cual ha sido utilizado en riego de jardines, lavado de vehículos y otros usos.

$$Q_{dom} = \frac{Dot * Pf * FR}{86\ 400}$$



Donde:

- Qdom: caudal domiciliar (Lt/s)
- Dot: dotación de agua (Lt/hab/día)
- Pf: población futura (hab)
- FR: factor de retorno

#### **2.1.4.5.2. Caudal comercial**

Son las aguas residuales provenientes de las actividades comerciales del lugar, las cuales pueden ser comedores, restaurantes, edificios, hoteles y centros comerciales, entre otros. La dotación comercial varía entre 600 y 3 000 litros por comercio por día, esto depende del tipo de comercio.

En el lugar del proyecto no hay ningún tipo de comercio, por lo tanto, no se considera caudal comercial.

$$Q_{com} = \frac{Dot_{com} * No.com}{86\ 400}$$

Donde:

- Qcom: caudal comercial (Lt/s)
- Dotcom: dotación comercial (Lt/com/día)
- No.com: número de comercios

#### **2.1.4.5.3. Caudal industrial**

Es el caudal de los desechos industriales provenientes de procesadoras de alimentos, fábricas de textiles, licoreras, maquiladoras, entre otras. La dotación

depende del tipo de actividad que realiza la industria por día, pero puede estimarse entre 1 000 a 1 800 litros por industria por día.

$$Q_{ind} = \frac{Dot_{ind} * No. ind}{86\ 400}$$

Donde:

- $Q_{ind}$ : caudal industrial (Lt/s)
- $Dot_{ind}$ : dotación industrial (Lt/ind/día)
- $No_{ind}$ : número de industrias

En el lugar del proyecto no hay ningún tipo de industria, por lo tanto, no se considera caudal industrial.

#### **2.1.4.5.4. Caudal de infiltración**

Es la cantidad de agua del subsuelo que se infiltra en las redes de alcantarillado, a través de las paredes de tuberías defectuosas, uniones de tuberías, conexiones, entre otros. Se considera la profundidad del nivel freático del agua subterránea con relación a la profundidad de las tuberías y del tipo de material de esta. El factor de infiltración se puede considerar entre 12 000 a 18 000 litros diarios por kilómetro de tubería de concreto.

$$Q_{inf} = \frac{FDI(\sum L + (No. viviendas * 6m))/1000}{86\ 400}$$

Donde:

- $Q_{inf}$ : caudal de infiltración (Lt/s)
- FDI: factor de infiltración
- $\sum L$ : longitud total de tubería (m)

Las normas generales para diseño de alcantarillado del Infom recomienda el cálculo de este caudal con los siguientes factores:

- Para tuberías que quedarán sobre el nivel freático:
  - Tuberías de concreto  $Q_{inf} = 0,025 * \text{diámetro de la tubería, en pulg.}$
  - Tuberías de PVC  $Q_{inf} = 0,01 * \text{diámetro de la tubería, en pulg.}$
- Para tuberías que quedarán bajo el nivel freático:
  - Tuberías de concreto  $Q_{inf} = 0,15 * \text{diámetro de la tubería, en pulg.}$
  - Tuberías de PVC  $Q_{inf} = 0,02 * \text{diámetro de la tubería, en pulg.}$

Para este caso se empleó el criterio del Infom, trabajando con tuberías de PVC sobre el nivel freático.

#### **2.1.4.5.5. Caudal de conexiones ilícitas**

Es el caudal producido por las viviendas que conectan las tuberías del sistema de agua pluvial a la red de alcantarillado sanitario. El porcentaje de viviendas que se conecta ilícitamente se puede considerar entre 0,50 a 2,50 %.

Existen varios métodos para determinar el caudal de conexiones ilícitas, los cuales se describen a continuación.

- Método racional

Es el método más recomendado para el cálculo de conexiones ilícitas, está en función del área de techos, patios, permeabilidad y de la intensidad de lluvia.

$$Q_{ci} = \frac{CIA * 1000}{360}$$

Donde:

- Q<sub>ci</sub>: caudal de conexión ilícita (Lt/s)
  - C: coeficiente de escorrentía
  - A: área en hectáreas
  - I: intensidad de lluvia en el área (mm/h)
- Instituto de Fomento Municipal (Infom)

El Infom asume que el 10 % del caudal domiciliar es producido por las conexiones ilícitas.

- Normas y reglamento para el diseño de drenajes para la ciudad de Guatemala.

La municipalidad de Guatemala asume un caudal de 100 Lt/hab/día para las posibles conexiones ilícitas.

El método empleado para el cálculo del caudal de conexiones ilícitas de este proyecto fue el criterio de Infom.

#### **2.1.4.5.6. Caudal sanitario**

El caudal sanitario está integrado por la sumatoria de las aguas servidas que circulan por las tuberías, provenientes del consumo de agua de fines domésticos, comerciales, e industriales; también, por infiltración y por conexiones ilícitas.

$$Q_{\text{sanitario}} = Q_{\text{domiliar}} + Q_{\text{comercial}} + Q_{\text{industrial}} + Q_{\text{infiltracion}} + Q_{\text{ci}}$$

#### **2.1.4.5.7. Factor de caudal medio**

Este factor regula la aportación del caudal en la tubería, representa la relación que se tiene al sumar todos los caudales que integran el caudal sanitario del área a drenar entre la distribución de la población futura del lugar.

$$fqm = \frac{Q_{\text{san}}}{P_f}$$

Donde:

- Fqm: factor de caudal medio
- $Q_{\text{san}}$ : caudal sanitario (Lt/s)
- $P_f$ : población futura (Hab)

Los factores de caudal medio se basan en tres criterios que se mencionarán a continuación.

- Reglamento de la Dirección General de Obras Públicas (DGOP)

$$0,002 < f_{qm} < 0,005$$

- Reglamento para el diseño y la construcción de drenajes de Empagua

$$f_{qm} = 0,003$$

- Reglamento del Instituto del Fomento Municipal (Infom)

$$f_{qm} = 0,0046$$

Para este proyecto se utilizó el factor de caudal medio obtenido según el caudal sanitario y la proyección de habitantes; el cual se encuentra en el parámetro que propone la Dirección General de Obras Públicas (DGOP) el cual es de 0,002 a 0,005.

#### **2.1.4.5.8. Factor de Harmond**

El factor de Harmond conocido como factor de flujo instantáneo es un factor de seguridad en relación con el número de habitantes a servir en un área específica. Determina la probabilidad del número de usuarios que estarán haciendo uso del sistema, lo cual puede obstaculizar el flujo de agua que genera un incremento en el caudal.

$$FH = \frac{18 + \sqrt{\frac{P}{1000}}}{4 + \sqrt{\frac{P}{1000}}}$$

Donde:

- FH: factor de Harmon
- P: cantidad de población

#### **2.1.4.5.9. Caudal de diseño**

También conocido como caudal máximo, es la cantidad de agua residual que transportará el sistema de alcantarillado en los distintos puntos de la red.

$$q_d = f_{qm} * FH * hab$$

Donde:

- $q_d$ : caudal de diseño (Lt/s)
- $f_{qm}$ : factor de caudal medio
- FH: factor de Harmon
- Hab: número de habitantes del tramo en consideración

#### **2.1.5. Fundamentos hidráulicos**

Se deben aplicar los fundamentos hidráulicos para conocer el comportamiento del agua en la red de alcantarillado y determinar si se cumple con los parámetros establecidos, los cuales se describen a continuación.

### 2.1.5.1. Ecuación de Manning

La ecuación de Manning se utiliza para el cálculo de la velocidad del agua en canales abiertos y tuberías en condiciones de flujo uniforme, se aplica la siguiente ecuación:

$$V = \frac{R^{2/3} * S^{1/2}}{n} \quad \text{ó} \quad V = \frac{0,03429}{n} * D^{2/3} * S^{1/2}$$

Donde:

- V: velocidad a sección llena (m/s)
- R: radio hidráulico  $R = (D/4)$  (m)
- D: diámetro de la tubería (pulg)
- S: pendiente de la tubería (m/m)
- N: coeficiente de rugosidad de Manning (adimensional)

### 2.1.5.2. Relaciones hidráulicas

Los cálculos de las relaciones hidráulicas para secciones circulares, se describe a continuación.

- Relación de caudales (q/Q)

Es la relación del caudal de diseño con el caudal a sección llena en cada tramo.

- Relación de velocidades (v/V)



Este valor se obtiene de la tabla de relaciones hidráulicas que está en función con el valor de la relación de caudales ( $q/Q$ ). Al obtener el valor aproximado de ( $v/V$ ) se multiplica por la velocidad a sección llena calculada con la ecuación de Manning para el tramo; dicho cálculo da como resultado la velocidad de diseño a sección parcialmente llena y se debe verificar que cumpla con los rangos de velocidades permisibles.

- Relación de tirantes ( $d/D$ )

El tirante máximo del flujo que se va a transportar se obtiene de la relación  $d/D$ ;  $d$  es la profundidad o altura del flujo y  $D$  el diámetro interior de la tubería.

El tirante calculado debe ser menor que el tirante máximo y esta relación se obtiene de la misma manera que la relación de velocidad con base en la relación  $q/Q$  obtenida para el tramo.

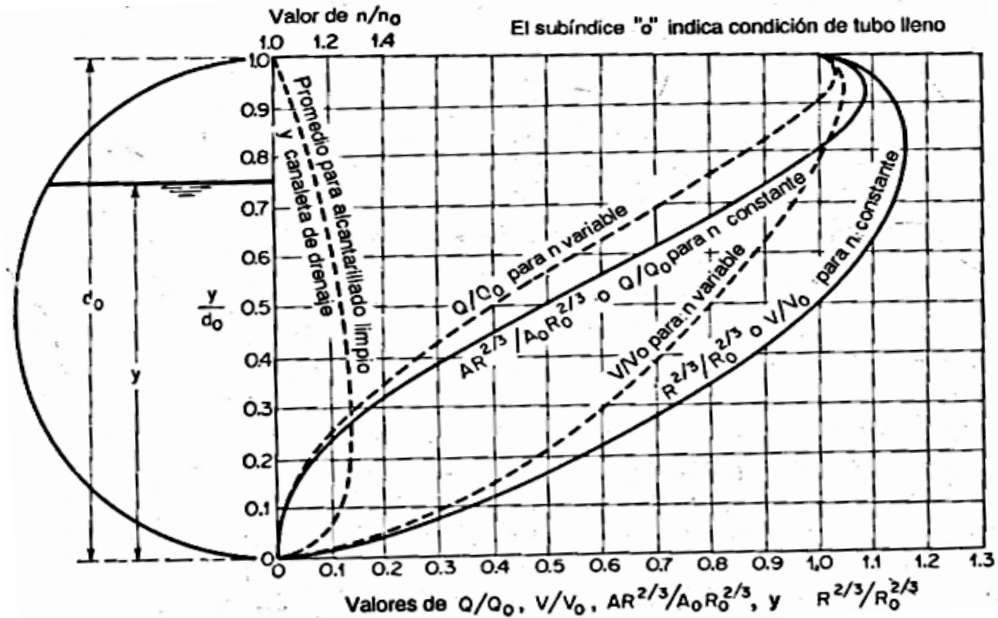
El valor máximo permisible para la profundidad del diseño debe ser del 85 % del diámetro real interno de cada tubería, con base en los parámetros que establece la norma de diseño de sistemas de alcantarillado de EPM.

Tabla III. **Valores de la relación máxima  $d/D$  de la sección de la tubería**

<b>Diámetro interno real (mm)</b>	<b>Relación máxima entre la profundidad y el diámetro de la tubería (%)</b>
Menor que 500	70
Entre 500-1000	80
Mayor que 1000	85

Fuente: EPM. *Normas de diseño de sistemas de alcantarillado de las empresas públicas de Medellín*. p. 90.

Figura 6. Curva de relaciones hidráulicas para secciones circulares



Fuente: CHOW, Ven Te. *Hidráulica de canales abiertos*. p. 133.

## 2.1.6. Parámetros de diseño hidráulico

Se debe verificar que se cumplan los parámetros de diseño hidráulico basados en la fórmula de Manning que relaciona la pendiente, diámetro, caudal y velocidad. Estos parámetros son descritos a continuación.

### 2.1.6.1. Coeficiente de rugosidad

Coeficiente que caracteriza la rugosidad del perímetro mojado que se tiene en cuenta cuando se determina el grado de resistencia al flujo. El valor de coeficiente es más alto cuanto más rugosidad presenta la superficie de contacto.

Los valores de coeficiente de rugosidad de Manning establecidos por el Infom son los siguientes:

Tabla IV. **Coeficiente de rugosidad**

<b>Material de tubería</b>	<b>Coeficiente “n”</b>
Concreto	0,014
PVC	0,010

Fuente: Infom. *Normas generales para el diseño de alcantarillados*. p. 15.

#### **2.1.6.2. Diseño de secciones y pendientes**

En el diseño de alcantarillado se usará secciones circulares, su condición normal del flujo es a sección parcialmente llena, con una superficie de agua libre y en contacto con el aire.

El máximo que se permite lleno para diseño es un 74 % del diámetro del tubo, establecido por las *normas generales para el diseño de alcantarillados* del Infom.

Las pendientes de las tuberías deben estar dentro de los límites permisibles de tirante y velocidad; también, es recomendable que la pendiente de la tubería y la del terreno sean valores iguales o similares, con el fin de evitar que los volúmenes de excavación afecten al aumento de la profundidad de los pozos.

En áreas donde la pendiente del terreno es mínima se recomienda acumular mayor cantidad de caudales para generar mayor velocidad.

La norma de diseño de sistemas de alcantarillado de EPM establece que las pendientes mínimas de las tuberías corresponden a aquellas que permitan tener condiciones de autolimpieza y las pendientes máximas deben ser aquellas que no sobrepasen la velocidad máxima.

### 2.1.6.3. Velocidades mínimas y máximas

Las velocidades en el flujo están en relación de la pendiente del terreno, el diámetro de la tubería y la clase de la tubería utilizada.

Para sistemas de alcantarillado sanitario el *reglamento para el diseño y la construcción de drenajes* de Empagua, establece que las tuberías que trabajen con el caudal mínimo la velocidad no podrán ser menor de 0,30 m/s, y a sección llena no podrá ser menor de 0,60 m/s ni mayor de 3,00 m/s.

Las *normas generales para el diseño de alcantarillados* del Infom establecen que la velocidad mínima con el caudal de diseño será de 0,60 m/s y la velocidad máxima con el caudal de diseño será de 2,50 m/s.

Para este proyecto se utilizó el siguiente criterio de velocidades:

Tabla V. Velocidades mínimas y máximas

Velocidad mínima (m/s)	Velocidad máxima (m/s)
0,60	2,50 – 3,00

Fuente: elaboración propia.

#### **2.1.6.4. Tirante mínimo y máximo**

El rango del valor permisible del tirante está entre un mínimo de 0,10 para que exista arrastre de sólidos hasta 0,75 para que funcione como un canal abierto.

El criterio de diseño  $d/D$  se trabaja a sección media en un valor  $d/D$  de 0,50 a 0,60, según parámetros de la municipalidad de Villa Nueva.

Para los tramos iniciales esta relación no cumple con el mínimo de 0,10, esto debido al escaso caudal que se transporta, pero el hecho que el tirante sea menor al mínimo y la velocidad este en el rango establecido, garantiza que no habrá sedimentación en el tramo analizado.

#### **2.1.6.5. Diámetro del colector**

Con base en los parámetros establecidos por el Instituto de Fomento Municipal, el diámetro mínimo a utilizar en los alcantarillados sanitarios será de 8" para tubería de concreto y de 6" para tubería de PVC.

Según el *reglamento para el diseño y la construcción de drenajes de Empagua* para el ramal principal el diámetro mínimo será de 0,25 m (10") y los ramales secundarios con diámetro de 0,20 m (8").

Para este proyecto se empleó el criterio de las *normas generales para el diseño de alcantarillados* del Infom.

### 2.1.6.6. Profundidad mínima del colector

La profundidad de las tuberías está en función de la pendiente de la tubería y las cotas invert.

Se debe chequear que la tubería tenga un recubrimiento mínimo y adecuado para no ser dañada por el paso de vehículos, en base a las *normas generales para el diseño de alcantarillados* de Infom establecen que la profundidad mínima del coronamiento de la tubería con respecto a la superficie del terreno es de 1,00 metro.

Si la altura de coronamiento de la tubería principal resulta a una profundidad mayor de 3,00 metros bajo la superficie del terreno, se debe diseñar una tubería auxiliar.

Tabla VI. Profundidades mínimas para evitar rupturas

Profundidades mínimas de la cota inferior para evitar rupturas													
Diámetro	6"	8"	10"	12"	16"	18"	21"	24"	30"	36"	42"	48"	60"
Tráfico normal	1,16	1,22	1,30	1,30	1,40	1,50	1,58	1,66	1,80	2,00	2,10	2,25	2,55
Tráfico pesado	1,36	1,42	1,50	1,50	1,50	1,70	1,78	1,86	2,00	2,20	2,30	2,45	2,75

Fuente: elaboración propia.

### 2.1.7. Cotas invert

Es la cota que determina la localización de la parte inferior de la tubería, siendo los puntos de entrada y salida de la tubería del alcantarillado. Estas son importantes para la excavación de zanjas en donde se colocarán los tubos PVC.

$$CI = CT_i - (H_{min} + E_t + \phi_{tubo})$$

$$CT_f = CT_i - (DH * S\%_{terreno})$$

$$S\%_{terreno} = \frac{CT_i - CT_f}{DH} * 100$$

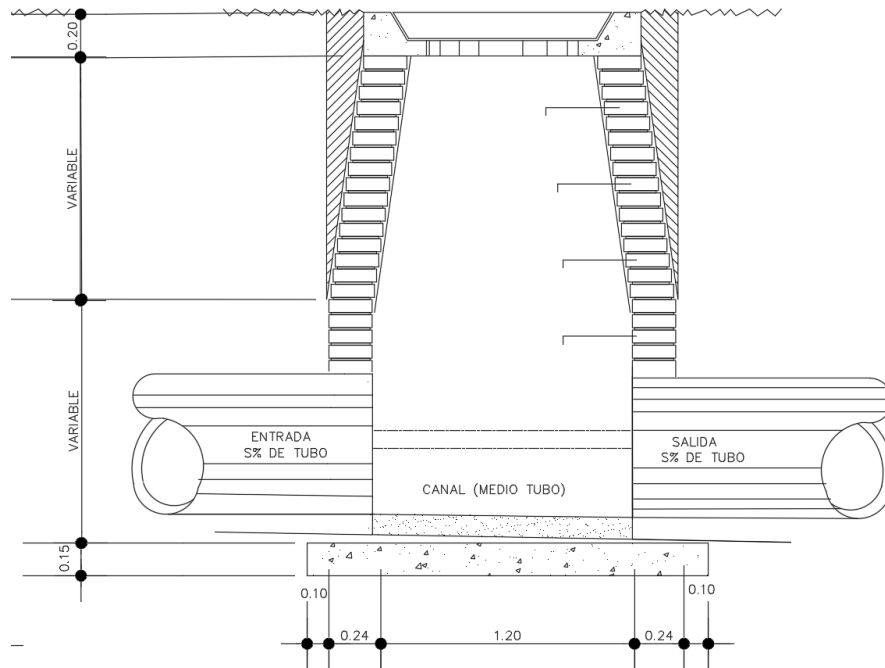
$$CIE_2 = CI - (DH * S\%_{tubo})$$

$$CIS_2 = CIE_1 - 0,03$$

Donde:

- CI : cota invert inicial
- $CT_i$  : cota de terreno inicial
- $CT_f$  : cota de terreno final
- $H_{min}$  : altura mínima de pozo
- $E_t$  : espesor de tubería
- $\phi_{tubo}$  : diámetro de tubería
- $S\%_{terreno}$  : pendiente del terreno
- CIE : cota invert de entrada
- CIS : cota invert de salida
- $S\%_{tubo}$  : pendiente de la tubería
- DH : distancia horizontal entre pozos

Figura 7. Representación de cotas invert



Fuente: elaboración propia, empleando AutoCAD Civil 3D 2018.

Al diseñar el sistema de alcantarillado sanitario se deben considerar los siguientes aspectos para garantizar el correcto funcionamiento:

- Caso 1

Cuando en un pozo de visita la tubería de entrada y la de salida son del mismo diámetro, la cota invert de salida estará como mínimo a 3 cm debajo de la cota invert de entrada.

$$\begin{aligned}\varnothing A &= \varnothing B \\ \text{CIS} &= \text{CIE} - 0,03\end{aligned}$$



Donde:

- CIE : cota invert de entrada
- CIS : cota invert de salida

- Caso 2

Cuando en un pozo de visita la tubería de entrada y la de salida son de diferente diámetro, la cota invert de salida, estará debajo de la cota invert de entrada, igual a la diferencia de los diámetros de la cota invert de entrada y salida.

$$\begin{aligned}\varnothing A &< \varnothing B \\ \text{CIS} &= \text{CIE} + (\varnothing B - \varnothing A)\end{aligned}$$

Donde:

- CIE : cota invert de entrada
- CIS : cota invert de salida

- Caso 3

Cuando a un pozo de visita la tubería de salida es del mismo diámetro a las que ingresan en este, la cota invert de salida estará a 3 centímetros debajo de la cota invert más baja que entre al pozo de visita.

$$\begin{aligned}\varnothing A &= \varnothing B = \varnothing C = \varnothing D \\ \text{CIS} &= \text{CIE más baja} - 0,03\end{aligned}$$

- Caso 4

Cuando en un pozo de visita la tubería de salida es de diferente diámetro que las que ingresan a este, la cota invert de salida deberá cumplir con las especificaciones anteriormente descritas y se tomará el valor menor.

La diferencia entre las cotas invert de la tubería que entra y la cota invert de la tubería que sale de un pozo de visita será como mínimo la carga de velocidad en el tubo de salida ( $h_v = V^2 / (2 * g)$ ).

Se exceptúa el caso cuando el tubo de entrada y el de salida son del mismo diámetro y están en línea recta, en cuyo caso las tuberías se instalan según la pendiente.

#### **2.1.8. Pozo de visita**

La forma constructiva de los pozos de visita ha sido normada por instituciones encargadas de velar por el diseño y construcción de drenajes y se han establecido diseños que se adoptan de un modo general. Se construyen de mampostería, concreto reforzado o ladrillo de barro cocido de forma cilíndrica, la parte superior tiene forma de cono truncado y con tapa removible para poder entrar al pozo.

Si se construye de concreto se deberá hacer una mezcla con una proporción mínima de 1:2:3 y espesor mínimo de 0,10 m. Si se construye de ladrillo de barro cocido se deberán unir con un mortero de cemento y arena con una proporción de 1:3 y revestidos en su interior con un enlucido de espesor mínimo de 0,02 m.

Las paredes deben estar impermeabilizadas con repello y cernido liso, el fondo siempre será de concreto con un espesor mínimo de 0,20 m y se deben dejar escalones empotrados a las paredes del pozo.

#### **2.1.8.1. Ubicación de pozos de visita**

Se recomienda colocar pozos de visita en los siguientes casos según el Instituto de Fomento Municipal (Infom):

- Ubicar pozos de visita en toda intersección de tuberías.
- Ubicar pozos de visita al inicio de todo ramal.
- Ubicar pozos de visita en cambios de diámetro.
- Ubicar pozos de visita en cambios de pendiente.
- Ubicar pozos de visita en cambios de la dirección de la tubería.
- Ubicar pozos de visita en distancias no mayores de 100 metros en diámetros menores a 24 pulgadas.
- Ubicar pozos de visita en distancias no mayores de 300 metros en diámetros superiores de 24 pulgadas.

### 2.1.8.2. Diámetro interno del pozo de visita

El diámetro de estructuras de conexión e inspección está en función del diámetro de la tubería. Los diámetros utilizados en el diseño del proyecto fueron con base en los criterios de la unidad de planificación de la municipalidad de Villa Nueva y el *reglamento para el diseño y la construcción de drenajes* de Empagua.

Tabla VII. Diámetros mínimos de los pozos de visita

Diámetro de tubería	Diámetro mínimo de pozos
6" (0,15 m)	1,25 m
8" (0,20 m)	1,25 m
10" (0,25 m)	1,50 m
12" (0,30 m)	1,50 m
14" (0,35 m)	1,50 m
16" (0,40 m)	1,50 m
18" (0,45 m)	1,50 m
20" (0,50 m)	1,50 m
22" (0,55 m)	1,75 m
24" (0,60 m)	1,75 m
26" (0,65 m)	1,75 m
28" (0,70 m)	1,75 m
30" (0,75 m)	1,75 m
36" (0,90 m)	2,00 m
40" (1,00 m)	2,00 m

Continuación de la tabla VII.

50" (1,25 m)	2,25 m
60" (1,50 m)	2,50 m
En diámetros mayores	Diámetro de tubería + 1,00 m

Fuente: elaboración propia.

### 2.1.8.3. Profundidad de los pozos de visita

La clasificación de la profundidad de los pozos de visita está en función del diámetro del pozo y del diámetro de la tubería.

Tabla VIII. **Criterio estructural de los pozos de visita en función de su altura**

Altura del pozo (m)	Ø pozo (m)	Ø tubería (plg)	Clasificación estructural
0 a 4	1,25	20	Sin refuerzo
4 a 6	1,25	20	Con refuerzo
0 a 4	1,50	24	Sin refuerzo
4 a 6	1,50	24	Con refuerzo
0 a 4	1,75	36	Sin refuerzo
4 a 6	1,75	36	Con refuerzo
0 a 6	2,00	42	Con refuerzo
0 a 6	2,25	54	Con refuerzo

Fuente: elaboración propia.

La clasificación estructural de los pozos está en función de su altura, los pozos de visita con una altura de 0 a 4 m serán sin refuerzo, con altura de 4 a 6 m serán con refuerzo y mayores a 6 m serán pozos de visita fundidos. Estos

parámetros están basados en el criterio de la unidad de planificación de la municipalidad de Villa Nueva.

#### 2.1.8.4. Separación entre estructuras de conexión e inspección

- Según el diámetro de la tubería

Tabla IX. **Distancias entre la estructura de conexión según el diámetro de la tubería**

<b>Distancia</b>	<b>Diámetro</b>
70 metros	150 mm (6") – 400 mm (16")
100 metros	700 mm (28")
150 metros	1000 mm (40")

Fuente: Ministerio de Medio Ambiente y Agua. *Reglamento técnico de diseño para sistemas de alcantarillado*. p. 45.

- Según el método de limpieza

Tabla X. **Distancias entre la estructura de conexión según el método de limpieza**

<b>Distancia</b>	<b>Método de limpieza</b>
50 – 70 metros	Equipo manual
100 – 150 metros	Equipo mecánico
150 – 200 metros	Diámetros visitables y limpieza por operador

Fuente: Organización Panamericana de la Salud. *Guía para el diseño de tecnologías de alcantarillado*. p. 38.

#### **2.1.8.5. Caídas**

La caída de flujo en un pozo de inspección puede ocasionar daños por impacto en las paredes o en el fondo de la estructura, estos daños aumentan en función de la diferencia de nivel o por el caudal que es transportado por el colector.

La disipación de energía se produce por un cambio brusco de dirección de flujo, formación del resalto hidráulico, entre otros.

Por lo que se debe implementar la colocación de disipadores de energía, siendo las estructuras que se diseñan para generar pérdidas hidráulicas en los flujos de alta velocidad con el fin de eliminar el excedente de la energía cinética en un flujo, que evita así el riesgo de socavación de las estructuras y de las obras que se ubican aguas abajo. Lo cual implica el rompimiento del valor de la velocidad a casi cero, que disipa la energía que acumuló en el tramo o en tramos anteriores al sistema.

Cuando en un pozo de visita la diferencia entre la cota invert de entrada y la de salida sea alta se le denomina caída, por lo que es necesario colocar un artefacto de disipación de energía. En caso de que la diferencia sea mayor de 0,20 m, debe dejarse en el fondo del pozo un colchón de agua de 0,20 m de altura.

Los disipadores de energía dentro de los pozos de visita son de vital importancia, con el fin de garantizar que las velocidades de diseño en los tramos no sean sobrepasadas y poder evitar el desgaste de las tuberías PVC.

### 2.1.8.5.1. Tipos de disipación

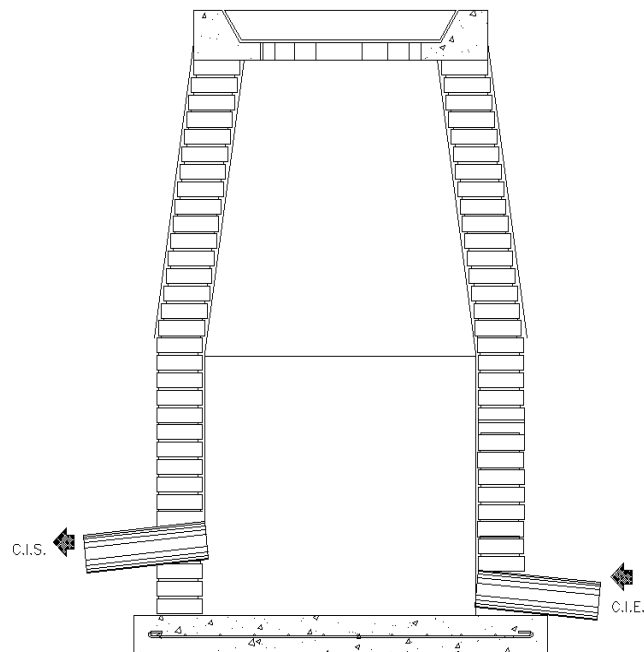
Los tipos de disipación que se pueden emplear en sistemas de alcantarillado se describen a continuación.

- Caso 1

Cuando la diferencia de altura de la cota invert de entrada de una tubería con la cota invert de salida de otra tubería este entre 0,03 y 0,25 metros, no es necesario ningún artefacto para la disipación de energía.

$$0,03 \text{ m} \leq x \leq 0,25 \text{ m}$$

Figura 8. **Pozo sin artefacto disipador de energía**



Fuente: elaboración propia, empleando AutoCAD Civil 3D 2018.

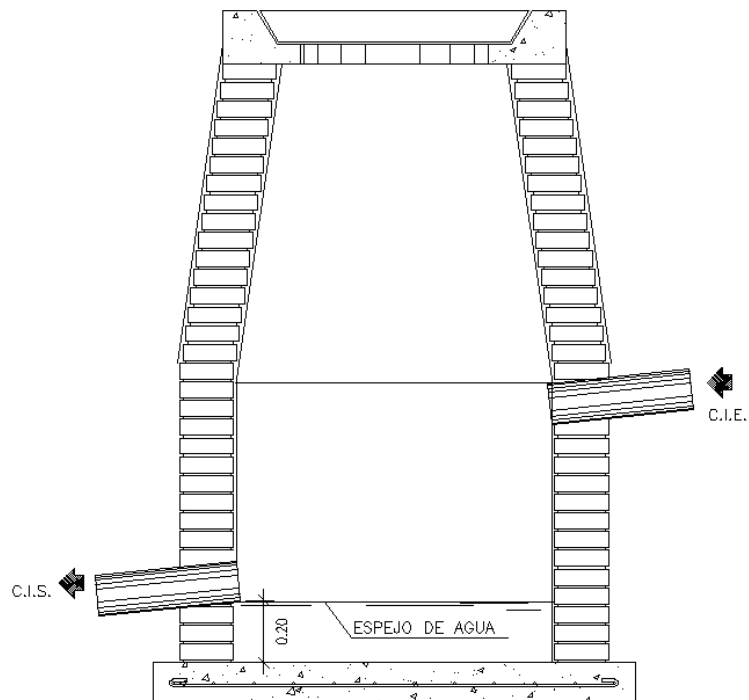


- Caso 2

Cuando la diferencia de altura entre la cota invert de entrada de una tubería con la cota invert de salida de otra tubería esté entre 0,26 a 0,75 metros, se debe de dejar un colchón de agua de 20 centímetros a partir de parte inferior de la tubería de salida.

$$0,26 \text{ m} \leq x \leq 0,75 \text{ m}$$

Figura 9. **Pozo de visita con colchón de agua**



Fuente: elaboración propia, empleando AutoCAD Civil 3D 2018.

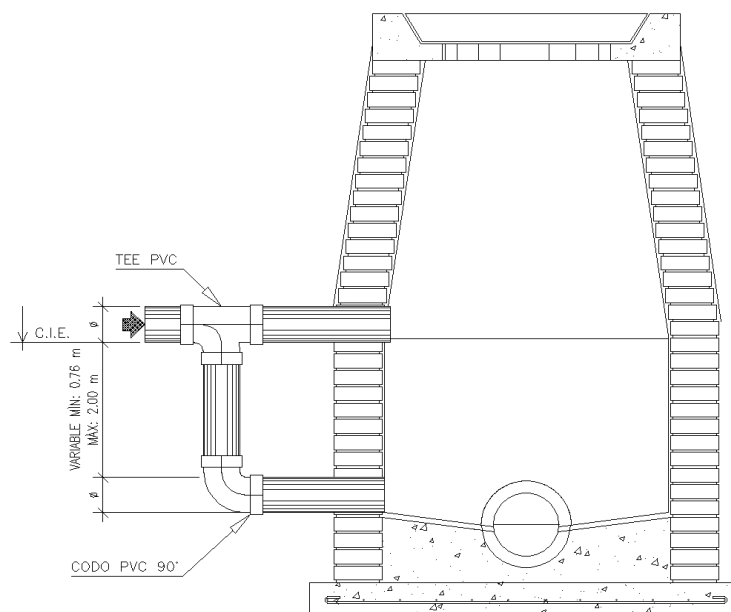
- Caso 3

Cuando la diferencia de altura entre cota invert de entrada de una tubería con la cota invert de salida de otra tubería está entre 0,76 a 2,00 metros, se debe de colocar un codo disipador a 45° en función del diámetro de la tubería y la pendiente de la tubería.

Este tipo de disipador es más usado en sistemas de alcantarillado sanitario debido a que los diámetros son menores que los diámetros de un sistema de alcantarillado pluvial, ya que es difícil la existencia de accesorios de grandes diámetros.

$$0,76 \text{ m} \leq x \leq 2,00 \text{ m}$$

Figura 10. **Pozo de visita con codo disipador**



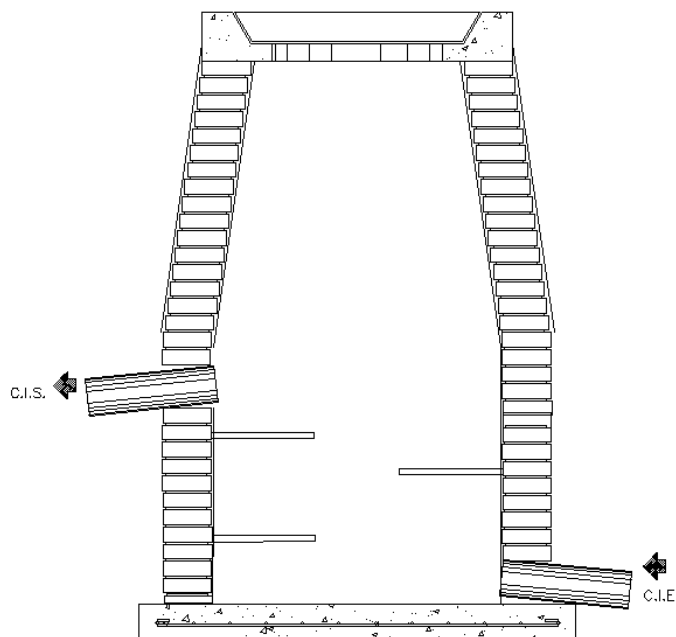
Fuente: elaboración propia, empleando AutoCAD Civil 3D 2018.

- Caso 4

Cuando la diferencia de altura entre cota invert de entrada de una tubería y cota invert de salida de otra tubería esté entre 2,0 metros a 6,0 metros, se deben colocar bandejas disipadoras con área igual a la mitad del diámetro del pozo y la separación está en función del caudal de entrada. Este tipo de disipación es adecuado para sistemas de alcantarillado pluvial, debido al arrastre de sólidos y grandes caudales.

$$2,01 \text{ m} \leq x \leq 6,00 \text{ m}$$

Figura 11. **Pozo de visita con bandejas disipadoras**



Fuente: elaboración propia, empleando AutoCAD Civil 3D 2018.

### 2.1.9. Distancias mínimas horizontales entre redes

Con base en las normas de diseño de sistemas de alcantarillado, las tuberías de drenaje no podrán colocarse en la misma zanja que la de las tuberías de agua potable por lo que se establece las distancias mínimas horizontales entre ellas:

Tabla XI. **Separación entre tuberías de redes de alcantarillado con otras tuberías de servicio**

<b>Tipos de redes</b>	<b>Distancia (m)</b>
Aguas residuales y agua potable	1,5
Aguas pluviales y agua potable	1,0
Aguas pluviales, residuales y combinadas con otras redes	1,5

Fuente: Empresas Públicas de Medellín. *Normas de diseño de sistemas de alcantarillado*. p. 46.

La separación mínima en caso extremo entre tuberías de redes de saneamiento y los restantes servicios será de:

Tabla XII. **Separación mínima de tuberías en caso extremo**

<b>Separación</b>
0.50 m en proyección horizontal longitudinal
0.20 m en cruzamiento en el plano vertical

Fuente: elaboración propia.

### 2.1.10. Ancho de zanja

El ancho de zanja está relacionado con su profundidad, el diámetro de la tubería y el entibado de la zanja; por lo que debe ser lo suficientemente amplia que permita un acomodo correcto de la tubería y del material de relleno, para garantizar un adecuado soporte lateral.

Debe tomarse en cuenta que una zanja angosta hace difícil el ensamble y la correcta instalación de la tubería; además la poca amplitud limita la adecuada compactación del material alrededor de la tubería.

Tabla XIII. **Dimensiones recomendables de zanja para estructuras de conexión e inspección**

Diámetro (mm)	Profundidad de excavación					
	De 0 a 2 m		De 2 a 4 m		De 4 a 5 m	
	Ancho de zanja (m)					
	s/entib.	c/entib.	s/entib.	c/entib.	s/entib.	c/entib.
100	0,50	0,60	0,65	0,75	0,75	0,95
150	0,60	0,70	0,70	0,80	0,80	1,00
200	0,65	0,75	0,75	0,85	0,85	1,05
250	0,70	0,80	0,80	0,90	0,90	1,10
300	0,80	0,90	0,90	1,00	1,00	1,20
400	0,90	1,00	1,00	1,10	1,10	1,30
450	0,95	1,05	1,05	1,15	1,15	1,35
500	1,00	1,10	1,10	1,20	1,20	1,40
550	1,10	1,20	1,20	1,30	1,30	1,50
600	1,15	1,25	1,25	1,40	1,35	1,60
700	1,25	1,35	1,35	1,50	1,45	1,70
800	1,35	1,45	1,45	1,60	1,55	1,80
900	1,50	1,60	1,60	1,75	1,70	1,95
1 000	1,60	1,70	1,70	1,85	1,80	2,05
1 100	1,80	1,90	1,90	2,05	2,00	2,25

Fuente: Ministerio de Medio Ambiente y Agua. *Reglamento técnico de diseño para sistemas de alcantarillado*. p. 35.

### **2.1.11. Volumen de excavación**

La cantidad de tierra que se removerá para colocar la tubería está en función de la profundidad de los pozos de visita, el ancho de la zanja y la longitud entre pozos.

$$\text{Vol} = (0,50 (H1 + H2) \times L \times z)$$

Donde:

- Vol : volumen de excavación (m<sup>3</sup>)
- H1 : cota invert de salida del pozo aguas arriba (m)
- H2 : cota invert de entrada del pozo aguas abajo (m)
- L : distancia entre pozos (m)
- z : ancho de zanja (m)

### **2.1.12. Cama de apoyo o base**

El encamado o cama de apoyo es la actividad previa a la instalación de la tubería, ya que esta debe descansar sobre un lecho de material selecto libre de cualquier roca, con el fin de proporcionar un adecuado soporte longitudinal. Si el material obtenido en la excavación es compactable y de buena calidad, podrá utilizarse colocándolo en una capa con un espesor mínimo de 0.10 m (4").

En caso contrario, de que el fondo de la zanja sea de roca u otro material punzo cortante, es necesario formar una cama de material selecto o arena de 0,15 m (6") de espesor, para evitar la concentración de esfuerzos en las paredes de la tubería.

### **2.1.13. Relleno de zanja**

El relleno de la zanja prosigue a la colocación de la tubería tan pronto como sea posible; dicho material debe ser lanzado y debe estar libre de elementos de gran tamaño con el fin de evitar el riesgo de que la tubería sufra daños.

El relleno debe efectuarse en capas de 0,15 m, iniciando por los lados en el extremo libre del tubo para mantenerla alineada horizontalmente, para la cual se utilizará material granular fino o material seleccionado de la excavación y será apisonado manualmente hasta alcanzar la compactación necesaria.

El relleno inicial se colocará hasta una altura mínima de 0,15 m sobre la corona del tubo y el relleno final está en función de la condición del tránsito que circula en el lugar del proyecto.

### **2.1.14. Estructuras complementarias**

Los sistemas de alcantarillado de aguas residuales y aguas de lluvias requieren de estructuras complementarias con el fin de garantizar su correcto funcionamiento hidráulico. Se describen a continuación los parámetros de diseño establecidos para el diseño y la construcción de las estructuras complementarias.

#### **2.1.14.1. Parámetros de diseño de estructuras de conexión y/o inspección de tuberías**

Para el dimensionamiento de una estructura de conexión e inspección se debe considerar los parámetros hidráulicos y los geométricos.

Los aspectos geométricos que se deben tener en cuenta son los diámetros de las tuberías o los ductos en la estructura, el número de tuberías o ductos convergentes, el radio de curvatura de la cañuela y la topografía del terreno.

En los aspectos hidráulicos, el que se debe considerar en el proceso de dimensionamiento de la estructura de conexión e inspección es el régimen de flujo que se presenta en cada una de las tuberías conectadas a la estructura.

#### **2.1.14.1.1. Chequeo de diámetro de estructuras por aspecto geométricos e hidráulicos**

Las estructuras de conexión tienen un diámetro interno, dependiendo de los diámetros de las tuberías que se conectan y que permitan los trabajos de mantenimiento respectivo.

Se debe hacer una comprobación de la viabilidad geométrica, para determinar si las tuberías que se encuentran conectadas a la estructura caben dentro de está sin cruzarse entre sí.

Para diseñar las estructuras de conexión e inspección se debe de tener en cuenta dos aspectos importantes:

- El número de tuberías que se conectan a la estructura no debe ser mayor que cuatro.
- No se permite un ángulo de deflexión mayor o igual que  $90^{\circ}$  entre la tubería de entrada, hidráulicamente dominante, y la tubería de salida.



#### **2.1.14.1.2. Diámetro interno de la estructura de acuerdo con el criterio geométrico de no interferencia al interior de la estructura**

Se debe verificar que geoméricamente las tuberías conectadas en las estructuras de conexión e inspección no se interpongan entre ellas, para esto se debe determinar el diámetro interno mínimo de la estructura.

$$D_p = \frac{D_s}{\cos\left(\frac{\Delta}{2}\right)}$$

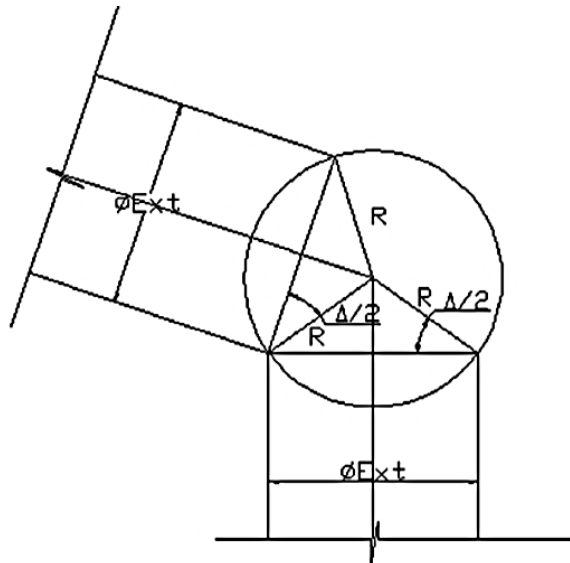
Donde:

- $D_p$  : diámetro interno real de la estructura de conexión (m)
- $D_s$  : diámetro externo real del ducto de salida (m)
- $\Delta$  : ángulo de intersección entre las tuberías o ductos (Grados)

En la figura 12 se representa el caso más crítico, en el cual la tubería de salida tiene el mismo diámetro que la tubería de entrada de mayor diámetro.

Con base en la norma de diseño de sistemas de alcantarillado de las empresas públicas de Medellín, para los casos en que las pendientes del terreno lo permitan, si se deja la escala necesaria en la cámara para no generar remansos en la tubería de llegada, no es necesario incrementar los diámetros de la cámara o el radio de curvatura.

Figura 12. **Esquema de criterio geométrico de no interferencia en una cámara**



Fuente: Empresas Públicas de Medellín. *Normas de diseño de sistemas de alcantarillado*. pp. 8-113.

### 2.1.14.1.3. **Determinación del radio de curvatura de la cañuela**

Se determina la longitud de radio de curvatura de la cañuela en función del diámetro interno de la estructura de conexión e inspección.

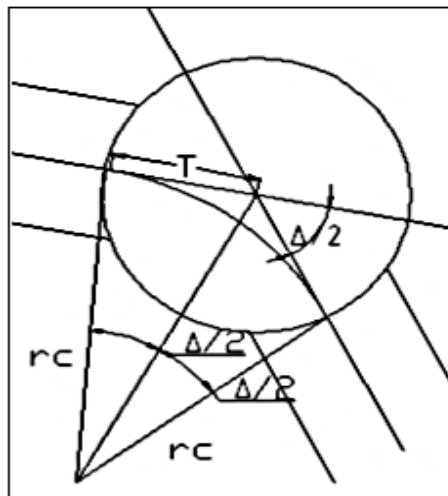
$$r_c = \frac{D_p}{2 \tan\left(\frac{\Delta}{2}\right)}$$

Donde:

- $D_p$  : diámetro interno real de la estructura de conexión (m)

- $r_c$  : radio de curvatura de la cañuela (m)
- $\Delta$  : ángulo de intersección entre las tuberías o ductos ( $^\circ$ )

Figura 13. Esquema para el cálculo de radio de curvatura de la cañuela



Fuente: Empresas Públicas de Medellín. *Normas de diseño de sistemas de alcantarillado*. pp. 8-113.

#### 2.1.14.1.4. Diámetro interno de la estructura de conexión e inspección de acuerdo con el criterio hidráulico de limitación de pérdidas por curvatura

Para determinar el diámetro mínimo interno de la estructura de conexión e inspección dependerá del tipo de régimen de flujo bajo el cual trabajan las tuberías conectadas a la estructura, de acuerdo con los siguientes parámetros:

- Resalto hidráulico

El resalto hidráulico es el ascenso brusco del nivel del agua en un canal abierto, debido al retardo que sufre una corriente de agua que fluye a altas velocidades. Por lo que se presenta un cambio del régimen de flujo pasando de supercrítico a subcrítico.

- Número de Froude

El número de Froude relaciona el efecto de la fuerza de gravedad y la fuerza de inercia que actúa en un fluido. El comportamiento del fluido se delimita por la viscosidad y la gravedad.

$$Fr = \frac{V^2}{\sqrt{g * Y}}$$

Donde:

- V : velocidad media de la sección del canal (m/s)
  - Y : profundidad hidráulica (m)
  - g : aceleración de la gravedad (m/s<sup>2</sup>)
- Tipo de régimen de flujo

De acuerdo con el número de Froude, el flujo se clasifica de la siguiente manera:

- $Fr > 1$  el régimen de flujo será supercrítico

En este tipo de flujo las fuerzas inerciales tienen mayor influencia que las fuerzas gravitacionales. El flujo se presenta a velocidades y pendientes altas y a profundidades más pequeñas.

- $Fr = 1$  el régimen de flujo será crítico

Este tipo de flujo es una combinación de fuerzas inerciales y gravitacionales que lo hacen inestable, que representa el punto de transición entre los regímenes subcrítico y supercrítico.

- $Fr < 1$  el régimen del flujo será subcrítico

Este tipo de flujo tiene una velocidad relativamente alta y poca profundidad por lo que prevalece la energía cinética.

- Flujo subcrítico

Para evitar la pérdida total de la energía cinética del flujo al interior de la cámara, por efectos de la curvatura, la relación entre el radio de curvatura y el diámetro externo de la tubería de salida no debe ser inferior a uno.

$$\frac{r_c}{D_e} \geq 1$$

Donde:

- $r_c$  : radio de curvatura (m)
- $D_e$  : diámetro externo de la tubería de salida (m)

El diámetro interno de la estructura debe ser el mayor de los resultantes, después de haber aplicado el criterio geométrico de no interferencia y el criterio hidráulico de limitación de pérdida de energía por curvatura.

- Chequeo de pérdida total de energía cinética

Se lleva a cabo la verificación geométrica e hidráulica de la estructura de conexión e inspección, se debe establecer la necesidad de:

- Ampliar el diámetro de la estructura
- Diseñar una estructura especial (alargada o curva)

En caso de que se requiera utilizar una estructura alargada se debe calcular la longitud de está aplicando la siguiente ecuación:

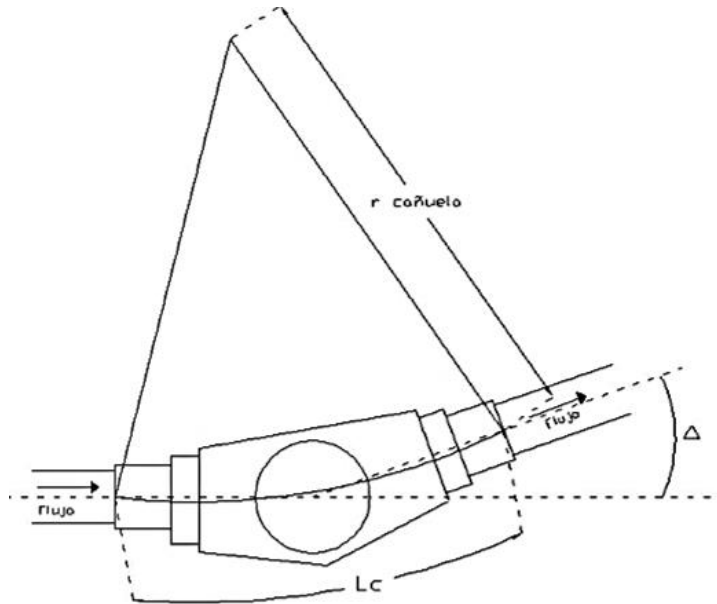
$$L_C = r_{cañuela} \times \frac{2\pi}{360} \Delta$$

Donde:

- $L_C$  : longitud de la estructura especial (m)
- $R$  cañuela : radio de curvatura de la cañuela (m)
- $\Delta$  : ángulo de intersección (°)

La longitud de la estructura curva no puede ser inferior a dos veces el diámetro de la tubería de salida.

Figura 14. Esquema de estructura de conexión alargada



Fuente: Empresas Públicas de Medellín. *Normas de diseño de sistemas de alcantarillado*. pp. 8-114.

Se debe verificar que el espacio disponible en campo para instalar la estructura sea el adecuado. Para esto es necesario calcular la externa y la tangente de la curva en base a las siguientes ecuaciones:

$$T = r_c \operatorname{Tan}\left(\frac{\Delta}{2}\right)$$

$$E = r_c \left[ \operatorname{Sec}\left(\frac{\Delta}{2}\right) - 1 \right]$$

Donde:

- T : tangente de la curva (m)
- E : externa de la curva (m)

- $r_c$  : radio de curvatura de la estructura (m)
- $\Delta$  : ángulo de intersección ( $^\circ$ )

En caso de que la estructura tenga problemas de instalación debido al espacio disponible, se debe usar una estructura en forma cilíndrica y se pierde toda la energía en la curva.

- Pérdida total de la energía cinética

Perder toda la energía cinética del flujo en la curva y permitir que el nivel de agua en la cámara suba hasta vencer la pérdida por entrada en la tubería de salida.

#### **2.1.14.1.5. Pérdidas de energía en estructuras de conexión e inspección**

La pérdida de energía por el flujo de agua en las estructuras de conexión e inspección se debe a la superposición de varios factores. Entre estos factores se destacan los cambios de dirección que experimenta el flujo, las expansiones y contracciones que se llevan cabo en la estructura, la confluencia de chorros y el efecto de la cañuela de direccionamiento de flujo.

Cada uno de los factores que intervienen en el proceso de pérdida de energía al interior de la estructura, depende del tipo de régimen bajo el cual trabajan las tuberías conectadas a la estructura. Las pérdidas menores de energía causadas por las estructuras en sistemas de alcantarillado requieren del conocimiento de cuál de las tuberías de llegada es la que domina hidráulicamente y establece el régimen de flujo.



- Criterio de selección de la tubería hidráulicamente dominante

En las cámaras de conexión e inspección donde convergen más de una tubería entrante, es necesario determinar cuál de estas es la hidráulicamente dominante para efectuar los cálculos de pérdidas menores en la cámara. Se establecen los siguientes criterios:

- Conducto con menor ángulo de deflexión.

Se selecciona como tubería dominante aquella que presente menor ángulo de deflexión con respecto a la tubería de salida. Se recomienda emplear este criterio cuando la tubería dominante transporte un caudal semejante al de las demás tuberías.

- Conducto con mayor altura de velocidad.

Con la aplicación de este criterio es posible que se obtenga como tubería dominante una que presente un caudal muy inferior al de las demás tuberías entrantes a la cámara.

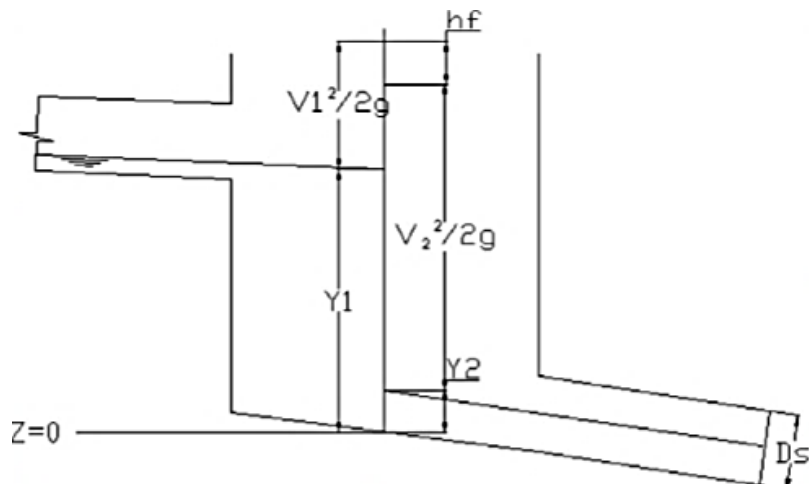
- Conducto con mayor valor resultante de multiplicar el caudal ( $Q$ ) por la velocidad ( $v$ ).

Este criterio propone seleccionar como tubería dominante aquella que al multiplicar el caudal que transporta por la velocidad del flujo, dé como resultado el mayor valor.

- Régimen subcrítico

Cuando las tuberías de entrada y de salida conectadas a la estructura trabajen bajo régimen de flujo subcrítico, puede aplicarse el criterio de empate de la línea de energía como se muestra en la siguiente figura.

Figura 15. **Criterio de empate de línea de energía en una cámara**



Fuente: Empresas Públicas de Medellín. *Normas de diseño de sistemas de alcantarillado*. pp. 8-117.

- Criterio de empate de la línea de energía

El empate por la línea de energía se lleva a cabo empleando la siguiente ecuación.

$$E_1 = E_2 + h_m$$

$$E_1 = y_1 + \frac{v_1^2}{2g}$$

$$E_2 = y_2 + \frac{v_2^2}{2g}$$

$$H_p = E_2 - E_1 + h_m$$

Donde:

- $H_p$  : caída de fondo en la estructura de conexión e inspección (m)
- $v_1$  : velocidad en la tubería de entrada (m/s)
- $v_2$  : velocidad en la tubería de salida (m/s)
- $y_1$  : profundidad el flujo en de la tubería de entrada (m)
- $y_2$  : profundidad el flujo en de la tubería de salida (m)
- $E_1$ : energía específica en la tubería de entrada (m)
- $E_2$  : energía específica en la tubería de salida (m)
- $h_m$  : pérdidas menores en la estructura de conexión e inspección (m)

Se debe verificar que las cotas de energía de las tuberías de entrada a la estructura sean mayores que la de las tuberías de salida, esto con el fin de evitar la formación de resaltos hidráulicos.

En el caso de que el valor de  $H_p$  sea positivo, la estructura debe tener una caída de fondo de altura  $H_p$ , entre la cota batea de la tubería hidráulicamente dominante y la de la tubería de salida. Y si el valor de  $H_p$  sea negativo o cero, la estructura no debe tener caída de fondo.

Las pérdidas menores de energía en la estructura se calculan por el método estándar, que incluye de manera directa las características geométricas de la estructura y las condiciones hidráulicas de la misma. Se recomienda aplicar este método en el caso de que ingresen a la estructura dos tuberías como máximo,

con estado de flujo subcrítico, donde el mayor diámetro de uno de los tubos de entrada mayor sea igual al tubo de salida.

Se calcula multiplicando la altura de velocidad en la tubería de salida de la estructura por un factor de pérdidas menores que depende de la conformación geométrica de la misma, como se muestra a continuación:

$$h_m = k_m \left( \frac{v_2^2}{2g} \right)$$

Donde:

- $h_m$  : pérdidas menores en la cámara de inspección y conexión (m)
- $K_m$  : coeficiente de pérdidas menores
- $v_2$  : velocidad en el conducto de salida (m/s)

Tabla XIV. **Coeficientes de pérdidas menores, método estándar**

<b>Descripción de la cámara</b>	<b>Coeficiente de pérdida <math>k_m</math></b>
Tubería única de entrada, sin cañuela, $\Delta= 0^\circ$	0,5
1 tubería de entrada, sin cañuela $\Delta= 90^\circ$	0,8
2 conductos entrantes, ángulo entre ellos mayor que $90^\circ$	0,9
3 o más conductos entrantes	1,0

Fuente: Empresas Públicas de Medellín. *Normas de diseño de sistemas de alcantarillado*. pp. 8-117.

### 2.1.15. Ejemplo del cálculo de un tramo del sistema sanitario

A continuación, se presenta un ejemplo para el diseño del tramo PV-3 al PV-4 del sector Valle Alegre.

- Cálculo del tramo del PV-3 al PV-4.
  - Cota inicial  $C_i = 915,01$
  - Cota final  $C_f = 912,67$
  - Distancia horizontal  $DH = 33,55 \text{ m}$

- Cálculo de la pendiente del terreno

$$S\% = \frac{(C_i - C_f)}{DH} * 100$$

$$S\% = \frac{(915,01 - 912,67)}{33,55} * 100 = 6,97 \%$$

- Población de diseño
  - Viviendas del tramo anterior = 43
  - Viviendas del tramo a calcular = 3
  - Viviendas en total = 46

Se adoptó el valor de 6 habitantes por vivienda

- No. habitantes =  $46 * 6$
- No. habitantes actuales = 276

Datos:

- $P_0 = 276$  habitantes
- $r = 2,73 \%$
- $n = 30$  años
  
- $P_f = P_0 (1 + r)^n$
- $P_f = 276 (1 + 0,0273)^{30}$
- Población futura = 620 habitantes
  
- Integración de caudales del tramo

Datos:

- Dotación = 150 lt / hab / día
- Factor de retorno (FRD) = 0,80
- Población futura  $P_f = 620$  habitantes
  
- Caudal domiciliar ( $Q_{dom}$ )

$$Q_{dom} = \frac{Dot * P_f * FR}{86\ 400}$$

$$Q_{dom} = \frac{150 * 620 * 0,80}{86\ 400}$$

$$Q_{dom} = 0,8611 \text{ lt/s}$$

- Caudal de conexiones ilícitas ( $Q_{ci}$ )

Para este cálculo se utilizó el parámetro establecido por el Infom.

$$Q_{ci} = 0,10 * Q_{dom}$$

$$Q_{ci} = 0,10 * 0,8611$$

$$Q_{ci} = 0,0861 \text{ lt/s}$$

- Caudal de infiltración ( $Q_{inf}$ )

Para este cálculo se utilizó el parámetro establecido por el Infom.

$$Q_{inf} = 0,01 * \emptyset \text{ tubería (pulg)}$$

$$Q_{inf} = 0,01 * 6''$$

$$Q_{inf} = 0,0600 \text{ lt/s}$$

- Caudal sanitario ( $Q_s$ )

Para este diseño, dadas las condiciones urbanas del lugar, solo se consideró caudal domiciliar, caudal de conexiones ilícitas y caudal de infiltración.

$$Q_s = Q_{dom} + Q_{inf} + Q_{ci}$$

$$Q_s = 0,8611 \frac{\text{lt}}{\text{s}} + 0,0600 \frac{\text{lt}}{\text{s}} + 0,0861 \frac{\text{lt}}{\text{s}}$$

$$Q_s = 1,0072 \text{ lt/s}$$

- Factor de Harmond

Se calculó para población futura  $P_f = 620$  habitantes.

$$FH = \frac{18 + \sqrt{\frac{P}{1000}}}{4 + \sqrt{\frac{P}{1000}}}$$

$$FH = \frac{18 + \sqrt{\frac{620}{1000}}}{4 + \sqrt{\frac{620}{1000}}}$$

$$FH = 3,9243$$

- Factor de caudal medio (fqm)

$$fqm = \frac{Q_{san}}{P_f}$$

$$fqm = \frac{1,0072 \text{ lt/s}}{620 \text{ hab}}$$

$$fqm = 0,002$$

El factor de caudal medio está en el rango de 0,002 – 0,005 establecido por DGOP, para este diseño se utilizó calculado con la ecuación.



- Caudal de diseño ( $Q_{dis}$ )

$$Q_{dis} = \# hab * fqm * FH$$

$$Q_{dis} = 620 * 0,002 * 3,9243$$

$$Q_{dis} = 4,8662 \text{ lt/s}$$

- Diseño hidráulico

- Diámetro de la tubería = 6 pulgadas
- Pendiente de la tubería = 6,00 %

- Velocidad a sección llena

$$V = \frac{1}{n} * \left(\frac{D}{4}\right)^{\frac{2}{3}} * (S)^{1/2}$$

$$V = \frac{1}{0,009} * \left(\frac{6}{4} * 0,0254\right)^{\frac{2}{3}} * \left(\frac{6}{100}\right)^{1/2}$$

$$V = 3,0816 \text{ m/s}$$

- Capacidad a sección llena

$$A = \frac{\pi}{4} * D^2$$

$$A = \frac{\pi}{4} * (6 * 0,0254)^2 = 0,0182 \text{ m}^2$$

- Caudal a sección llena

$$Q = V * A$$

$$Q = 3,0816 \frac{m}{s} * 0,0182 m^2$$

$$Q = 0,0562 * 1000 = 56,2156 \text{ lt/s}$$

- Relaciones hidráulicas

$$\frac{q}{Q} = \frac{4,8662 \text{ lt/s}}{56,2156 \text{ lt/s}}$$

$$\frac{q}{Q} = 0,0866$$

De las tablas de relaciones hidráulicas se obtienen los siguientes valores.  
Ver anexo 1.

- Futuro

$$\frac{v}{V} = 0,6114$$

- Tirante

$$\frac{d}{D} = 0,1980$$

La altura del tirante de la sección del tramo se encuentra dentro del rango de valores aceptables.

$$0,10 \leq 0,1980 \leq 0,75$$

- Velocidad de diseño (parcialmente llena)

$$v = 0,6114 * 3,0816 \text{ m/s}$$

$$v = 1,88 \text{ m/s}$$

La velocidad de diseño está dentro del rango de velocidades aceptables, apta para el diseño del sistema de alcantarillado sanitario.

$$0,60 \text{ m/s} \leq 1,88 \text{ m/s} \leq 3,00 \text{ m/s}$$

- Cotas invert

PV – 3

- Cota invert de entrada, CIE = 912,22
- Cota invert de salida, CIS = 912,22 – 0,55 (caída manual) = 911,67

PV – 4

$$L - D_{\text{pozo}} = DH - \left( \frac{\emptyset_i + \emptyset_i}{2} \right)$$

$$L - D_{\text{pozo}} = 33,55 - \left( \frac{1,25 + 1,25}{2} \right) = 32,30 \text{ m}$$

$$\text{Cota invert de entrada, CIE} = 911,67 - (32,30 * 6,00 \%) = 909,73$$

- Caída

$$\text{Diferencia de CIE} - \text{CIS} = 912,22 - 911,67 = 0,55 \text{ m}$$

La diferencia de cotas es menor a 0,75 m, por lo tanto, se le agrega al pozo PV -3 un colchón de agua de 0,20 m.

- Profundidad del pozo de visita

PV – 3

- Cota de terreno = 915,01
- Cota invert de salida = 911,67
- Altura del PV a cimentación =  
 $(915,01 - 911,67) = 3,34 + 0,20 = 3,54$  m

PV – 4

- Cota de terreno = 912,67
- Cota invert de salida = 909,03
- Altura del PV a cimentación =  
 $(912,67 - 909,03) = 3,64 + 0,20 = 3,84$  m

- Excavación

$$Exc = \left( \frac{\text{altura pozo inicial} + \text{altura pozo final}}{2} \right) * \text{ancho de zanja} * L - D_{\text{pozo}}$$

$$Exc = \left( \frac{3,54 + 3,84}{2} \right) * 0,80 * 32,30 = 95,36 \text{ m}^3$$

- Relleno

$$R = Exc - \left( \frac{\pi}{4} * D^2 * 0,0254 \right) * L - D_{\text{pozo}}$$

$$R = 95,36 - \left(\frac{\pi}{4} * 6^2 * 0,0254\right) * 32,30 = 94,77 \text{ m}^3$$

### **2.1.16. Desfogue**

Debido a la topografía y ubicación de los sectores no fue posible encauzar toda la red hacia un mismo punto de descarga, por lo que fue necesario dejar un punto de desfogue para cada sector. Por lo cual no es posible implementar plantas de tratamiento primario, ya que no se posee el espacio suficiente.

#### **2.1.16.1. Propuesta de tratamiento**

En cumplimiento con el Decreto 236-2006, *reforma al reglamento de las descargas y reúso de aguas residuales y de la disposición de lodos*, todas las descargas realizadas deben de contar con un tratamiento adecuado; y la propuesta de tratamiento para este caso es la implementación de biodigestores, ya que las aguas servidas provenientes de los sistemas de alcantarillado sanitario generalmente son descargadas a un cuerpo hídrico; por lo que el tratamiento de las aguas negras consiste en la eliminación de los sólidos que puedan contener y a la vez eliminar cualquier patógeno que afecte a la población y al cuerpo receptor en donde se descargarán las aguas, con la finalidad de no modificar las condiciones y características del cuerpo receptor, logrando mitigar daños al medio ambiente.

Se propone tratar por aparte las aguas residuales de la escuela urbana mixta ubicada en el caserío Valle Alegre, aldea El Calvario, para la cual se consideró caja sedimentadora, biodigestor y pozo de absorción.

### **2.1.16.1.1. Diseño de caja sedimentadora**

El sedimentador es una caja diseñada para separar del flujo de agua las partículas sólidas como arenas, o sedimentos arrastrados por las tuberías de drenaje. Ofrecen también una pequeña capacidad para separación y retención de sustancias flotantes.

Un sedimentador está conformado por cuatro zonas:

- Zona de entrada: es la que permite una distribución uniforme del flujo dentro del sedimentador.
- Zona de sedimentación: está formado por un canal rectangular con volumen, longitud y las condiciones de flujo para sedimentar las partículas. La dirección del flujo es horizontal y con velocidad constante.
- Zona de salida: es conformada por un vertedero que tiene la función de recolectar el flujo sin perturbar la sedimentación de las partículas depositadas.
- Zona de recolección de lodos: es conformada por una tolva con capacidad para depositar los lodos sedimentados, una tubería y válvula para su evacuación periódica.

Los criterios de diseño empleados con base en la Guía para el diseño de desarenadores y sedimentadores (OPS/CEPIS) son los siguientes:

- El período de diseño está en función de los criterios económicos y técnicos, según el normativo esta entre 8 a 16 años, para este proyecto se diseñó para 16 años.
- La cantidad mínima de cajas sedimentadoras colocadas en paralelo es de dos, esto por efecto de mantenimiento.
- El período de operación es de 24 horas por día.
- El tiempo de retención esta entre 2 a 6 horas.
- La carga superficial estará entre los valores de 2 a  $10 \text{ m}^3 / \text{m}^2 / \text{día}$ .
- La profundidad del sedimentador será entre 1,5 a 2,5 m.
- La relación de las dimensiones de largo y ancho (L/B) será entre 3 a 6.
- La relación de las dimensiones de largo y profundidad (L/H) será entre 5 a 20.
- El fondo de la caja debe tener una pendiente entre 5 a 10% para facilitar el transporte del sedimento.
- La velocidad en los orificios no debe ser mayor a 0,15 m/s para no crear perturbaciones dentro de la zona de sedimentación.
- La ubicación de la pantalla difusora debe ser entre 0,7 a 1,00 m de distancia de la pared de entrada.

- Los orificios más altos de la pared difusora deben estar a  $1/5$  ó  $1/6$  de la altura a partir de la superficie del agua, y los más bajos entre  $1/4$  ó  $1/5$  de la altura a partir de la superficie del fondo.

Se determinaron las dimensiones de largo L (m), ancho B (m) y profundidad H (m), de manera que cumplan con los criterios mencionados anteriormente: largo de 2,30 metros, ancho de 2,40 metros y profundidad de 1,65 metros.

#### **2.1.16.1.2. Diseño de pozo de absorción**

El pozo de absorción, también conocido como pozo de infiltración o de percolación, se utiliza para desfogar las aguas servidas que son previamente tratadas mediante un sistema de tratamiento adecuado; para esta situación las aguas son tratadas por un biodigestor, por lo que funciona como un tratamiento secundario, instalándose de forma complementaria al sistema de tratamiento seleccionado.

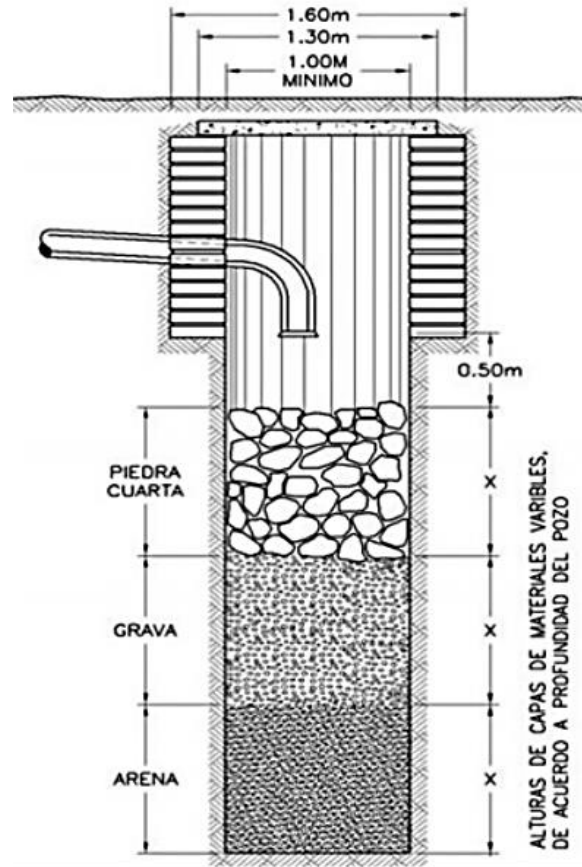
El pozo proporciona al agua un tratamiento físico y biológico a través de la infiltración por sus paredes porosas. Permite que las aguas sean tratadas por medio de materiales pétreos como la piedra, grava y arena, previo a la disposición final al cuerpo receptor (suelo).

Existen varios factores a estudiar en el lugar donde se realizarán estos pozos, como la tasa de infiltración, condición de la superficie suelo, las propiedades del suelo como la porosidad, contenido de humedad, intensidad de lluvia, entre otros.

Las dimensiones y cantidad de pozos necesarios dependerán de la permeabilidad del terreno y su nivel freático.



Figura 16. Detalle de pozo de absorción



Fuente: Ministerio de Salud Pública y Asistencia Social. *Guía técnica sanitaria para la instalación de sistemas de tratamiento*. p. 33.

Para mantener la verticalidad y buen funcionamiento del pozo de absorción, se recomienda colocar el material filtrante de la siguiente manera:

- Del fondo del pozo de forma descendente colocar una capa de arena.
- Sobre la capa de arena colocar una capa de grava.

- De la capa de grava hasta 50 centímetros debajo de la caída del efluente colocar piedra cuarta.

El espesor de cada capa de material está en función de la profundidad del pozo y deben ser lo más equitativas posible.

La prueba de infiltración que se realiza para determinar la profundidad del pozo de absorción es la siguiente:

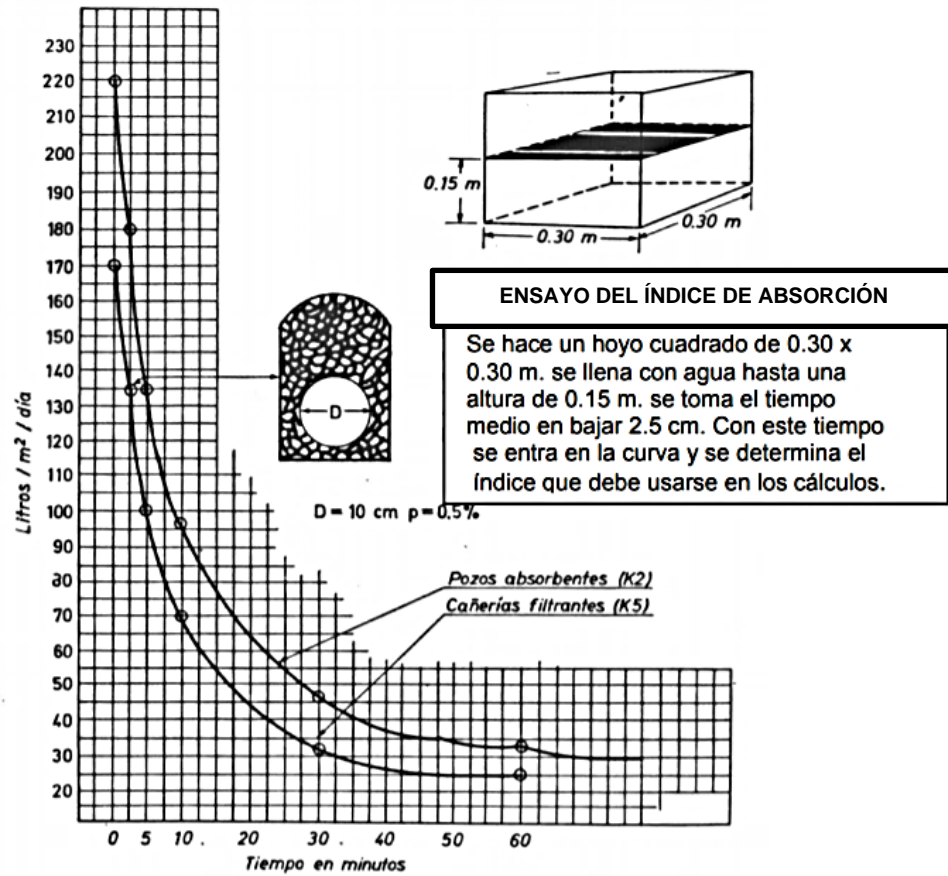
Se hacen excavaciones de 0,30 x 0,30 metros de base por 0,35 metros de profundidad. Después de finalizar la excavación se coloca una capa de 5,00 centímetros de arena gruesa o grava.

Luego, se llena con agua y se deja que filtre totalmente; después, se vuelve a llenar nuevamente para saturar el suelo hasta una altura del agua de 15 centímetros a partir del fondo y se determina el tiempo en el que el agua baja 2,5 centímetros, o velocidad de filtración; se mide el descenso después de 30 minutos para terrenos normales o 10 minutos para terrenos arenosos o muy permeables.

Se recomienda que el suelo donde se haga la prueba no esté saturado de agua, si la prueba se realiza en época lluviosa, es preferible esperar como mínimo dos días sin lluvia para efectuarla.

Con la velocidad de filtración se determina el coeficiente de absorción del suelo de acuerdo con los valores establecidos según la curva para pozos absorbentes del ábaco del ensayo del índice de absorción, que se muestra a continuación:

Figura 17. Curva para pozos absorbentes del ensayo de índices de absorción



Fuente: SAMIT, Ernesto. *Reglamento de alcantarillados particulares*. p. 11.

Conocido el coeficiente de absorción, la profundidad del pozo se determina con la siguiente fórmula:

$$H = \left( \frac{N * d}{k_1 * \pi * D} \right)$$

Donde:

- H : profundidad del pozo (m)
- $k_1$  : coeficiente de absorción (  $m^2$ /persona/día)
- N : número de personas servidas
- d : dotación de agua (Lt/hab/día)
- D : diámetro del pozo (m)

Los criterios técnicos que se deben considerar para la construcción de pozos de absorción son:

- Su ubicación será a 1,5 m distantes de construcciones y límites de terrenos, a 3,0 m distantes de árboles y de cualquier punto de redes públicas de abastecimiento de agua.
- La separación entre pozos debe ser 3 veces el diámetro del pozo de absorción más grande y de 6 metros cuando los pozos tengan más de 6 metros de profundidad.
- La distancia mínima que debe existir entre la fosa séptica o sistema de tratamiento y el pozo de absorción es de 5,00 metros.
- Los pozos deberán introducirse por lo menos 2,00 metros en la capa filtrante, siempre y cuando el fondo del pozo quede por lo menos a 1,50 metros sobre el nivel máximo de la capa freática.
- El diámetro mínimo del pozo no será inferior a 1,00 metro.

### **2.1.17. Elaboración de planos**

Los planos constructivos para el sistema de alcantarillado sanitario son el producto final donde se especifican las normas adoptadas en el diseño, las características de los materiales, la información del sistema con pendientes, las alturas, las distancias, las cotas invert y los detalles típicos de obras accesorias.

Los planos que conforman el proyecto son los mencionados a continuación:

- Micro y macro localización
- Planta de curvas de nivel
- Planta de densidad de vivienda
- Planta hidráulica del proyecto
- Planta y perfil del proyecto
- Detalles generales de obras complementarias

Ver apéndice 10, en el que se presenta el juego de planos del sistema de alcantarillado sanitario.

### **2.1.18. Presupuesto del proyecto**

Para la elaboración del presupuesto se realizó la integración de los precios unitarios, que está conformado por los materiales, herramientas, mano de obra calificada, mano de obra no calificada, costo directo y costo indirecto de cada renglón.

Ver apéndice 4, donde se detalla el presupuesto para la ejecución del diseño de alcantarillado sanitario.

### **2.1.19. Cronograma de ejecución**

En la planificación de un proyecto es necesario considerar la elaboración de un cronograma físico-financiero del avance de los renglones establecidos y los gastos financieros semanales, con el fin de tener de manera organizada el avance durante la ejecución del proyecto.

Ver apéndice 6, en donde se muestra el cronograma desglosado en semanas.

### **2.1.20. Evaluación de impacto ambiental**

La legislación ambiental guatemalteca, según Decreto 68-86, Ley para la protección y mejoramiento del medio ambiente, establece de manera obligatoria realizar un estudio de impacto ambiental inicial (EAI), previo a la ejecución de cualquier proyecto, obra, industria o cualquier otra actividad que por sus características puede causar deterioro a los recursos naturales renovables o al ambiente.

La evaluación ambiental inicial es el instrumento de análisis ambiental al cual debe ser sometido el proyecto de alcantarillado sanitario, con el fin de analizar el impacto al entorno que este generará con cada una de las fases desde su concepción hasta su operación, y así determinar la clasificación del grado de impacto; para este proyecto es la categoría C1 que corresponde a actividades de bajo impacto ambiental.

Ver apéndice 8, donde se presenta la evaluación de impacto ambiental realizada con el formato de estudio ambiental inicial (DGGA-GA-R-001) proporcionado por el Ministerio de Ambiente y Recursos Naturales (MARN).

## 2.1.21. Evaluación financiera

En la etapa de planificación de un proyecto se debe considerar la rentabilidad que este pueda tener durante su periodo de diseño, por lo que es necesario realizar un análisis financiero para el cual se utilizó el valor presente neto y relación costo/beneficio.

### 2.1.21.1. Valor presente neto (VPN)

El valor presente neto es el método financiero más utilizado por su fácil aplicación y de gran utilidad ya que permite determinar de manera anticipada si una inversión es factible o no lo es, con el objetivo de prevenir perdidas a futuro.

La finalidad de este es evaluar todos los ingresos y egresos que el proyecto contempla a largo plazo, transformándolos al presente para visualizar si los ingresos son mayores a los egresos.

Las fórmulas utilizadas para calcular el valor presente neto son las siguientes:

$$P = F \left[ \frac{1}{(1 + i)^n - 1} \right]$$

$$P = A \left[ \frac{(1 + i)^n - 1}{i(1 + i)^n} \right]$$

Donde:

- P : valor de pago único en el valor inicial a la operación o valor presente.

- F : valor de pago único al final del período de la operación.
- A : valor de pago uniforme en un período determinado o valor de pago constante renta, de ingreso o egreso.
- i : tasa de interés de cobro por la operación o tasa de utilidad por la inversión a una solución.
- n : período de tiempo que pretende la duración de la operación.

$$VPN = \text{ingresos} - \text{egresos}$$

El valor presente neto puede desplegar tres posibles resultados:

- $VPN < 0$ ; el proyecto de inversión generará pérdidas, indica que no es rentable.
- $VPN = 0$ ; el proyecto de inversión no generará ganancias ni pérdidas, indica que el proyecto no genera utilidad sobre la inversión realizada.
- $VPN > 0$ ; la inversión es recuperada, indica que el proyecto es rentable.

Realizados los cálculos para aldea El Calvario se obtuvo:

Datos:

- n : 30 años.
- i : 12,7 % (según tasa activa del Banco de Guatemala para el año 2018);



- Ejecución de la obra: Q 8 797 271,69.
- Personal de mantenimiento del drenaje, sueldo mínimo al mes : Q 2 758,16;
- Tiempo de ejecución: 10 meses.

Se cobrará una cuota por el derecho a conexión domiciliar del 5 % del costo total del proyecto, distribuido entre el total de las viviendas.

$$\text{Conexión domiciliar} = 0,05 \times 8\,797\,271,69 = \text{Q } 439\,863,58$$

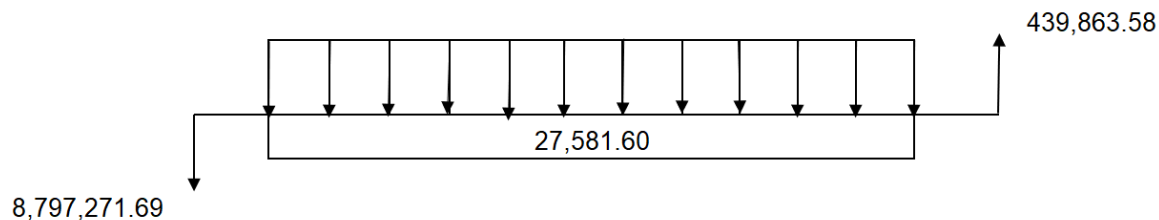
$$\text{Cuota por conexión domiciliar} = \frac{439\,863,58}{583 \text{ conexiones}} = \text{Q } 754,48$$

Tabla XV. **Información para VPN**

Costo inicial	Q 8 797 271,69
Ingreso inicial	Q 439 863,58
Costo anual	Q 27 581,60
Ingreso anual	Q 0,00

Fuente: elaboración propia.

Figura 18. **Valor presente neto**



Fuente: elaboración propia.

$$\text{VPN} = \text{ingreso inicial} - \text{costo anual} (1 - i)^n + \text{ingreso anual} (1 + i)^n - \text{costo Inicial}$$

$$\text{VPN} = 439\,863,58 - 27\,581,60 (1 - 0,127)^{30} + 0 - 8\,797\,271,69 =$$

$$- Q\,8\,357\,876,97 < 0$$

El resultado del VPN es negativo, así que el proyecto es económicamente no rentable debido que al ser un proyecto de obra pública no es lucrativo por lo tanto la inversión inicial es alta y el ingreso es nulo.

Sin embargo, es conveniente la inversión ya que beneficiará a los habitantes de aldea El Calvario que mejora su calidad de vida en cuestión de salud y reduciendo índices de contaminación ambiental.

#### **2.1.21.2. Relación costo / beneficio**

La relación costo / beneficio conocida también como índice neto de rentabilidad, se utiliza para obtener un análisis más certero acerca del beneficio y costo del presente proyecto; emplean las siguientes interpretaciones:

- $B/C > 1$  donde el beneficio a obtenerse del proyecto es mayor que el costo. Por lo que existe rentabilidad en la propuesta del proyecto.
- $B/C < 1$  donde el beneficio a obtenerse del proyecto es menor que el costo. Por lo que no es rentable la propuesta del proyecto.

## **2.2. Diseño del sistema de alcantarillado pluvial de los caseríos Valle Alegre, Loma Alta, San Lorenzo, La Libertad y Los Marroquines, y los callejones Velásquez, San Antonio, Carmen y San Luis, aldea El Calvario, Ciudad Peronia, Villa Nueva, Guatemala**

Para llevar a cabo el diseño del sistema de alcantarillado pluvial, se debe de tomar en cuenta la planificación del proyecto y las especificaciones técnicas a cumplir.

### **2.2.1. Descripción general del proyecto**

El proyecto está ubicado en aldea El Calvario, Ciudad Peronia, donde se carece de un servicio de alcantarillado pluvial; es necesario para el manejo adecuado de las aguas de lluvia debido al incremento de los índices de precipitación pluvial.

Para el diseño del sistema de alcantarillado pluvial se consideran varios aspectos: intensidad de lluvia, período de retorno, área tributaria en cada tramo, coeficiente de escorrentía, entre otros.

### **2.2.2. Diseño del sistema de alcantarillado**

El proyecto consiste en diseñar el sistema de alcantarillado pluvial con una red principal que posee una longitud de 1 020,00 metros, basado en las especificaciones técnicas del Infom, Empagua y reglamentos de la unidad de planificación de la municipalidad de Villa Nueva, para un período de diseño de 25 años, con el fin de conducir las aguas pluviales a un punto de desfogue.

El sistema está integrado por 28 pozos de visita fabricados de ladrillo tayuyo de 1,75 y 2,00 metros de diámetro de diversas profundidades especificadas en los planos constructivos, la red de tubería PVC de 24 y 36 pulgadas de diámetro, y las obras accesorias que son 58 tragantes laterales tipo rejilla y 2 cabezales de descarga.

A continuación, se presentan todos los parámetros y cálculos realizados en el diseño.

#### **2.2.2.1. Velocidad máxima y mínima**

Las velocidades del flujo deben tener un máximo y un mínimo, para evitar la generación de erosiones y sedimentos en la tubería. En el sistema de alcantarillado pluvial, el *reglamento para el diseño y la construcción de drenajes* de Empagua establece que las velocidades deben estar entre 0,75 m/s – 3,00 m/s; si se implementan tuberías de PVC la velocidad máxima es de 5,00 m/s, según el manual técnico del fabricante bajo la norma AASHTO M-304.

Las velocidades se determinan por medio de la ecuación de Manning y de las relaciones hidráulicas para conductos circulares  $v/V$ , donde  $v$  es la velocidad del flujo y  $V$  es la velocidad del flujo a sección llena.

#### **2.2.2.2. Tirante máximo y mínimo**

El tirante es la profundidad que adquiere el flujo dentro de la tubería, el cual está en función del diámetro y debe cumplir los siguientes parámetros:

- Profundidad mínima del 10 % y un máximo del 75 % para tuberías con diámetro menor a 20”.

- Profundidad mínima del 10 % y un máximo del 80 % para tuberías con diámetro entre 20" y 40".
- Profundidad mínima del 10 % y un máximo del 85 % para tuberías con diámetro mayor a 40".

### **2.2.2.3. Período de retorno**

El período de retorno se utiliza para mostrar una apreciación de la probabilidad de ocurrencia de un evento que sea superado en un período determinado; este intenta proporcionar una idea de hasta qué punto un suceso puede implicar riesgos que conduce a la falla de la estructura diseñada para dicho evento.

Es indispensable para el diseño de alcantarillados, ya que permite establecer los valores extremos de precipitación, para los cuales debe diseñarse y tener un comportamiento adecuado en términos de seguridad y funcionalidad.

Para este proyecto, por ser un drenaje urbano de alcantarillas en ciudades grandes se optó por un período de retorno de 25 años.

A continuación, se muestra la tabla de los criterios de diseño generalizados para estructuras de control de agua:

Tabla XVI. **Períodos de retorno para estructuras de control de agua**

<b>Tipo de estructura</b>	<b>Período de retorno (años)</b>	<b>ELV</b>
<b>Alcantarillas de carreteras</b>		
Volúmenes de tráfico bajos	5 – 10	-
Volúmenes de tráfico intermedios	10 – 25	-
Volúmenes de tráfico altos	50 – 100	-
<b>Puentes de carreteras</b>		
Sistema secundario	10 – 50	-
Sistema primario	50 – 100	-
<b>Drenaje agrícola</b>		
Culverts	5 – 50	-
Surcos	5 – 50	-
<b>Drenaje urbano</b>		
Alcantarillas en ciudades pequeñas	2 – 25	-
Alcantarillas en ciudades grandes	25 – 50	-
<b>Aeropuertos</b>		
Volúmenes bajos	5 -10	-
Volúmenes intermedios	10 – 25	-
Volúmenes altos	50 – 100	-
<b>Diques</b>		
En fincas	2 – 50	-
Alrededor de ciudades	50 – 200	-
<b>Presas con poca probabilidad de pérdidas de vidas (baja amenaza)</b>		
Presas pequeñas	50 – 100	-
Presas intermedias	100+	-
Presas grandes	-	50 – 100 %
<b>Presas con probabilidad de pérdidas de vidas (amenaza significativa)</b>		
Presas pequeñas	100+	50%
Presas intermedias	-	50 – 100 %
Presas grandes	-	100%
<b>Presas con probabilidad de altas pérdidas de vidas (alta amenaza)</b>		
Presas pequeñas	-	50 – 100 %
Presas intermedias	-	100 %
Presas grandes	-	100 %

Fuente: CHOW, Ven Te. *Hidrología aplicada*. p. 430.

#### **2.2.2.4. Método racional**

El método racional es un modelo empírico utilizado en el diseño de sistemas de drenaje; asume que el caudal máximo para un punto se alcanza cuando el área tributaria está contribuyendo con su escorrentía, durante un periodo de precipitación máxima.

En el método racional el caudal es una fracción de la precipitación media bajo las siguientes suposiciones:

- El caudal pico de escorrentía en cualquier punto es función directa del área tributaria de drenaje y de la intensidad de precipitación promedio durante el tiempo de concentración en ese punto.
- El período de retorno del caudal pico es igual al período de retorno de la intensidad promedio de precipitación o evento de precipitación.
- La lluvia se distribuye uniformemente sobre el área de drenaje.
- La intensidad de la lluvia permanece constante durante un período de tiempo igual al tiempo de concentración.
- El tiempo de concentración puede ocurrir en cualquier momento durante la lluvia, en el comienzo, en la mitad o al final de ésta.
- El coeficiente de escorrentía,  $C$ , es constante para lluvias de cualquier duración o frecuencia sobre el área de drenaje.

#### **2.2.2.4.1. Caudal de diseño**

El caudal de diseño para drenaje pluvial se determina con el método racional, empleando la siguiente ecuación:

$$Q_d = \frac{C * I * A}{360}$$

Donde:

- $Q_d$  = caudal de diseño ( $m^3/s$ )
- C = coeficiente de escorrentía
- I = intensidad de lluvia (mm/h)
- A = área trituraría (Ha)

#### **2.2.2.4.2. Determinación de áreas tributarias**

De acuerdo con el levantamiento topográfico realizado con estación total, se trasladó esta información al software denominado AutoCAD Civil 3D y por medio de este se calculan las áreas por drenar del proyecto, se obtienen sumando el área de las calles, área de los lotes (techos y patios) que son tributarios a cada ramal del diseño.

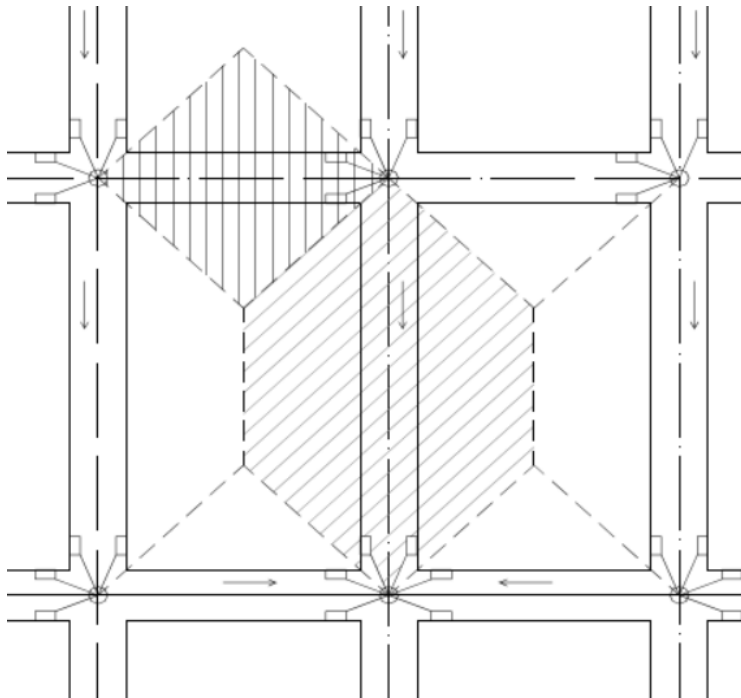
El método que se utiliza para la determinación de áreas de requerimiento es el siguiente:

Para obtener el área de influencia se traza por cada intersección de ejes longitudinales de calles y avenidas de la zona urbanizada, líneas a 45°,



considerando que cada triángulo o trapecio adyacente a dichas líneas conforman el área de captación para cada calle.

Figura 19. **Determinación de áreas tributarias**



Fuente: Sistema Intermunicipal de los Servicios de Agua Potable y Alcantarillado.  
*Drenaje pluvial urbano*. p. 84.

#### **2.2.2.4.3. Tiempo de concentración**

Es el tiempo necesario para que el flujo superficial recorra desde el punto más alejado hasta el punto de recogimiento; en este caso a la red de alcantarillado. Este se divide en tiempo de entrada y tiempo en la tubería.

Para el tiempo de concentración se debe de tomar en cuenta varios factores:

- Característica del suelo y cobertura vegetal.
- Geometría horizontal de la cuenca, si la cuenca es de tipo alargada el tiempo de concentración es mayor.
- Pendientes del suelo, ya que las pendientes grandes causan mayor velocidad de flujo disminuyendo así el tiempo de concentración.

El tiempo de concentración se determina con la siguiente ecuación:

$$T_C = T_e + T_r$$

Donde:

- Tc : tiempo de concentración (minutos)
  - Te : tiempo de entrada (minutos)
  - Tr : tiempo de recorrido (minutos)
- Tiempo de entrada (Te)

Es el tiempo que tarda en recorrer una gota de agua caída en un punto de la cuenca hasta el punto de entrada o sumidero más cercano de la red de tuberías del sistema de drenaje.

El tiempo de entrada depende de la longitud, la pendiente promedio y la naturaleza de la subcuenca, así como de la intensidad del evento de precipitación.

Para el diseño se determinó el tiempo de entrada para tramos iniciales por medio de la iteración de la tabla del *reglamento para el diseño y la construcción*

de drenajes de Empagua, el cual está en función con la pendiente y la impermeabilidad del terreno.

Tabla XVII. **Tiempos de concentración según Empagua**

<b>P e n d i e n t e</b>	< 0,01	20,0	19,0	18,0	17,0	16,0	15,0	14,0	13,0	12,0
	0,01	19,0	18,0	17,0	16,0	15,0	14,0	13,0	12,0	11,0
	0,02	18,0	17,0	16,0	15,0	14,0	13,0	12,0	11,0	10,0
	0,03	17,0	16,0	15,0	14,0	13,0	12,0	11,0	10,0	9,0
	0,04	16,0	15,0	14,0	13,0	12,0	11,0	10,0	9,0	8,0
	0,05	15,0	14,0	13,0	12,0	11,0	10,0	9,0	8,0	7,0
	0,06	14,5	13,5	12,5	11,5	10,5	9,5	8,5	7,5	6,5
	0,07	14,0	13,0	12,0	11,0	10,0	9,0	8,0	7,0	6,0
	0,08	13,5	12,5	11,5	10,5	9,5	8,5	7,5	6,5	5,5
	0,09	13,0	12,0	11,0	10,0	9,0	8,0	7,0	6,0	5,0
	0,10	12,5	11,5	10,5	9,5	8,5	7,5	6,5	5,5	4,5
	> 0,10	12,0	11,0	10,0	9,0	8,0	7,0	6,0	5,0	4,0
		10	20	30	40	50	60	70	80	90
<b>Impermeabilidad</b>										

Fuente: elaboración propia.

- Tiempo de recorrido ( $T_r$ )

Es el tiempo de flujo dentro de la tubería, desde la caja tragante hasta el punto considerado. Este depende de la longitud, el tamaño, la pendiente y la rugosidad de la tubería.

La expresión matemática para el cálculo del tiempo de recorrido es la siguiente:

$$T_r = \frac{Lc}{60V}$$

Donde:

- Tr : tiempo de recorrido (minutos)
  - Lc : longitud de la tubería (m)
  - V : velocidad media del flujo en la tubería (m/s)
- Tiempo de concentración de la tubería en tramos posteriores (Tn)

$$T_n = T_{n-1} + \frac{L_{n-1}}{60V_{n-1}}$$

Donde:

- Tn : tiempo de concentración de la tubería (minutos)
- Tn-1 : tiempo de concentración en el tramo anterior (minutos)
- Ln-1 : longitud del tramo anterior (metros)
- Vn-1 : velocidad a sección llena en el tramo anterior (m/s)

Si dos o más colectores confluyen en el mismo pozo de visita se debe considerar como tiempo de concentración en ese punto el mayor de los tiempos de las respectivas tuberías.

#### **2.2.2.4.4. Intensidad de lluvia**

Es la tasa promedio de precipitación en milímetros por hora para una cuenca o subcuenca de drenaje, está en función de la duración de la precipitación y el período de retorno del proyecto.

Se determina a través de registros pluviográficos basados en las estaciones meteorológicas del Instituto Nacional de Sismología, Vulcanología, Meteorología

e Hidrología, para este proyecto se utilizaron los datos de la estación Insivumeh de la cuenca María Linda, por su cercanía a dicho proyecto.

La probabilidad de ocurrencia se consideró para tormenta menor a 2 años y para tormenta mayor a 25 años.

La expresión matemática para el cálculo de intensidad de lluvia es la siguiente:

$$I = \frac{A}{(t + B)^n}$$

Donde:

- I : intensidad de lluvia (mm/hr)
- t : tiempo de concentración (minutos)
- A, n y B : constantes en función del período de retorno

Tabla XVIII. **Parámetros IDF estación hidrológica Insivumeh**

Tr	2	5	10	20	25	30	50	100
<b>INSIVUMEH</b>								
<b>A</b>	1 970	7 997	1 345	720	820	815	900	890
<b>B</b>	15	30	9	2	2	2	2	2
<b>n</b>	0,958	1,161	0,791	0,637	0,656	0,650	0,660	0,649
<b>R2</b>	0,989	0,991	0,982	0,981	0,973	0,973	0,981	0,981

Fuente: Insivumeh. *Informe de intensidad de lluvias*. p. 5.

#### 2.2.2.4.5. Coeficiente de escorrentía

Es el porcentaje de agua total de lluvia que no es absorbida por el suelo y escurre sobre la superficie del terreno, es la variable menos precisa del método racional y depende de diversos factores como la condición del suelo, intensidad de la lluvia, nivel freático y vegetación.

Por lo que existirá diferente coeficiente para cada tipo de terreno, y será mayor cuanto más impermeable sea la superficie, siendo indispensable conocer todas las áreas del proyecto para determinar el tipo de superficie a drenar.

El cálculo del coeficiente de escorrentía ponderado correspondiente a las áreas tributarias, se obtiene con la siguiente fórmula:

$$C = \frac{\sum(c \times a)}{\sum A}$$

Donde:

- C : coeficiente de escorrentía promedio
- c : coeficiente de escorrentía de las áreas parciales (adimensional)
- a : áreas parciales que integran el área tributaria (Ha)
- A : área tributaria (Ha)

Para el diseño del drenaje pluvial se utilizó la tabla mostrada a continuación para la determinación del coeficiente de escorrentía; estos valores están en función del período de retorno y el tipo de superficie.

Tabla XIX. **Coefficientes de escorrentía**

Características de la superficie	Periodo de retorno (años)					
	2	5	10	25	50	100
<b>Techos</b>	<b>Coefficiente "C"</b>					
Lámina	0,70	0,71	0,72	0,75	0,80	0,90
Concreto	0,75	0,80	0,83	0,88	0,92	0,97
<b>Calles</b>						
Asfalto	0,73	0,77	0,81	0,86	0,90	0,95
Concreto	0,75	0,80	0,83	0,88	0,92	0,97
Adoquín	0,70	0,73	0,76	0,79	0,82	0,85
Terracería	0,25	0,26	0,28	0,33	0,42	0,60
<b>Casas</b>						
Unifamiliares	0,30	0,34	0,38	0,42	0,46	0,50
Multifamiliares espaciados	0,40	0,44	0,48	0,52	0,56	0,60
Multifamiliares juntos	0,60	0,63	0,66	0,69	0,72	0,75
Suburbana	0,25	0,28	0,31	0,34	0,37	0,40
Casa habitación	0,50	0,54	0,58	0,62	0,66	0,70
<b>Áreas verdes</b>						
Jardines	0,40	0,43	0,45	0,49	0,52	0,55
Parques	0,40	0,43	0,45	0,49	0,52	0,55
Bosques	0,35	0,39	0,41	0,45	0,48	0,52
Tierras Cultivadas	0,39	0,42	0,44	0,48	0,51	0,54
Pastizales	0,37	0,40	0,42	0,46	0,49	0,53

\*Resumen elaborado de valores tomados de diferentes bibliografías

Fuente: CHOW, Ven Te. *Hidrología aplicada*. p. 511.

### 2.2.2.5. **Diseño de secciones y pendientes**

El sistema de alcantarillado se diseña con los valores correspondientes de velocidad y caudal a sección llena de tubería; por medio de la ecuación de Manning y las relaciones hidráulicas por conductos circulares, se determinan los diámetros y pendientes que la tubería debe utilizar en cada tramo.

Las pendientes están en función de las pendientes del terreno, la pendiente mínima según cada caso puede ser la del terreno para evitar volúmenes excesivos de excavación, la pendiente máxima depende de la velocidad que el flujo tome en cada tramo y debe cumplir con las velocidades máximas.

#### **2.2.2.5.1. Ecuación de Manning**

El flujo dentro de un sistema de drenaje pluvial funciona de la misma manera que en canales abiertos, por lo cual se utiliza la ecuación de Manning para flujo en canales, siendo esta:

$$V = \frac{R^{2/3} * S^{1/2}}{n}$$

Donde:

- V : velocidad a sección llena (m/s)
- R : radio hidráulico  $R = (D/4)$  (m)
- S : pendiente de la tubería (m/m)
- N : coeficiente de rugosidad de Manning (adimensional)

#### **2.2.2.5.2. Relaciones hidráulicas**

Se utilizan para determinar la relación entre el caudal del flujo de la sección parcial y la sección llena ( $q/Q$ ), relación de velocidad ( $v/V$ ) y relación de tirante ( $d/D$ ) de las secciones; una vez obtenido el valor de velocidad a sección llena, se realizan los cálculos necesarios para el chequeo de su correcto funcionamiento.



### **2.2.2.6. Pozos de visita**

Son los elementos que están compuestos de una sección de forma cilíndrica y de cono truncado de ladrillo tayuyo, con brocal y tapadera de concreto reforzado.

#### **2.2.2.6.1. Diámetro de pozo**

El diámetro interno de los pozos de visita está en función del diámetro de la tubería saliente, siendo los valores que se expresaron en la tabla VII, diámetros mínimos en pozos de visita.

En el diseño del proyecto se emplearon pozos de visita con diámetro interno de 1,75 m y 2, 00 m.

#### **2.2.2.6.2. Refuerzo estructural**

El refuerzo estructural de los pozos de visita está en función de la profundidad, con base en los parámetros de la unidad de planificación de la municipalidad de Villa Nueva, estos se pueden clasificar en tres tipos, los cuales son:

Tabla XX. **Refuerzo estructural de pozos de visita**

<b>Altura</b>	<b>Tipo de refuerzo</b>
0 – 4 m	Sin refuerzo
4 – 6 m	Con refuerzo
> 6	Fundidos

Fuente: elaboración propia.

### 2.2.2.6.3. Disipadores de energía

Para el diseño de alcantarillado pluvial se emplean elementos disipadores de energía para los siguientes casos:

- Caso 1

Cuando la diferencia de cotas invert tenga una caída mayor a 0,25 m, pero menor a 0,75 m, se debe emplear un colchón de agua de 0,20 m de profundidad.

- Caso 2

Cuando la diferencia de cotas invert tenga una caída mayor a 0,75 m, pero menor a 2,00 m, se debe emplear un codo a 45 °, pero en alcantarillado pluvial por ser tuberías de grande diámetro no se cuenta con accesorios de gran tamaño; por lo tanto, al tener tuberías mayores a 18" de diámetro, se emplea estructuras de bandejas.

- Caso 3

Cuando la diferencia de cotas invert tenga una caída mayor a 2,00 m, se debe emplear estructuras de bandejas.

Las dimensiones de las bandejas están en función del diámetro interno del pozo de visita, siendo la mitad del diámetro y con una separación de 1,55 metros entre cada una.

#### **2.2.2.7. Diámetros máximos y mínimos de tubería**

El diámetro mínimo para tubería PVC en ramales principales es de 0,40 m (16") según el *reglamento para el diseño y la construcción de drenajes* de Empagua, con el fin de evitar obstrucciones en el sistema y minimizar gastos en el mantenimiento.

La tubería elegida para el diseño del proyecto es de policloruro de vinilo PVC, debido a su facilidad de instalación ya que es flexible y ligera, a su resistencia química y su resistencia a la abrasión.

#### **2.2.2.8. Profundidad y ancho de zanja**

La profundidad de la tubería debe ser como mínimo 1,20 metros de recubrimiento en áreas donde transiten vehículos pesados, y de 1,00 metro en áreas donde transiten vehículos livianos.

El ancho de zanja debe tener el espacio suficiente para los trabajos de conformación del fondo e instalación de la tubería, como se expresó en la tabla XIII, dimensiones recomendables de zanja para estructuras de conexión.

#### **2.2.2.9. Tragantes**

Son estructuras diseñadas con la capacidad de interceptar y captar la escorrentía superficial de las calles e introducirla al sistema de drenaje, por medio de una tubería conectada a un pozo de visita de la red de alcantarillado.

Estos se ubican en puntos estratégicos de las calles con el fin de evitar inundaciones en las zonas del lugar y permitir el traslado del agua de lluvia a un medio receptor.

#### **2.2.2.10. Elementos de un tragante**

Un tragante está formado por diferentes elementos que cumplen una función específica para su buen funcionamiento. Los elementos que conforman el tragante varían ya que depende del diseño seleccionado. A continuación, se describen los elementos más importantes siendo estos:

- Entrada

Es la abertura de un tragante que tiene la función de interceptar y captar el agua superficial producida por la precipitación pluvial.

- Caja de recolección

Su función es recolectar y almacenar temporalmente el agua captada por la entrada. La caja de un tragante está ubicada bajo la captación, y en ocasiones la caja es sustituida por una cuneta, pero esto depende de las características hidráulicas y si el tipo de tragante lo permite.

- Tubería de conexión a la red de alcantarillado

El tragante debe estar conectado a un pozo de visita para que el caudal producido por una tormenta de lluvia sea introducido a la red de alcantarillado.

La conexión se realiza por medio de una tubería de PVC que conecte a la caja del tragante con el pozo de visita. El diámetro mínimo para la tubería de conexión según Empagua, es de 0,30 m (12") con pendientes no menores del 2 %, ni mayores del 6 % y longitudes no mayores a 15 metros de conexión.

#### **2.2.2.11. Diseño de tragantes**

Los tragantes pueden ser diseñados para captar escorrentía superficial de manera transversal o lateral a la dirección del flujo y se pueden localizar en zonas de paso peatonal y vehicular.

- Los factores relacionados con la capacidad de los tragantes son:
  - Tipo de tragante
  - Localización
  - Pendiente del terreno
  - Características del flujo
  - Sedimentos arrastrados por el flujo

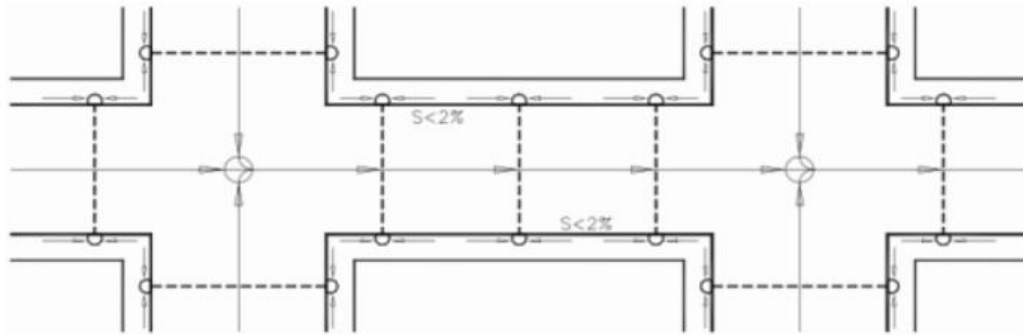
##### **2.2.2.11.1. Ubicación de los tragantes**

- Se colocarán en todos los puntos más bajos de las calles
- Se colocarán en las intersecciones de las calles
- Se colocarán en las esquinas de las calles
- Se colocarán cerca de un pozo de visita

En un tramo puede existir más de un tragante a cada lado de la calle, cuando el caudal del tramo sea tal que permita distribuir los tragantes necesarios para interceptar el caudal.

Con base en el *reglamento para el diseño y la construcción de drenajes de Empagua*, los tragantes no podrán estar separados entre sí por una distancia mayor de 100 metros.

Figura 20. **Planta de distribución de tragantes**



Fuente: HINDMAN, Paul. *Obras accesorias drenaje pluvial*. p. 45.

#### 2.2.2.11.2. Tipos de tragantes

- Tragantes según su entrada

De acuerdo con la estructura y el diseño de captación, los tragantes pueden clasificarse así:

- Tragante de ventana o acera

Tragante con un sistema de captación lateral del flujo superficial de las calles por medio de una abertura vertical en el bordillo de la acera. No es recomendable su uso en calles con pendientes longitudinales mayores al 3 %.

En caso de estar deprimida, el ancho de la zona con depresión debe ser entre 0,30 y 0,60 m, con una pendiente hasta de 8 %.

- Tragante de rejilla en cuneta

Tragante con un sistema de captación a través de una rejilla colocada en el piso de la cuneta, con barras en sentido paralelo al flujo de la escorrentía superficial. Se pueden colocar de manera perpendicular al flujo cuando exista una separación mayor a 2,5 cm con el fin de favorecer al tránsito de bicicletas.

Es recomendable utilizarlas en áreas con pendientes longitudinales pronunciadas.

- Tragante combinados o mixtos

Los tragantes combinados es la implementación de las características de un tragante de ventana y un tragante de rejilla en cuneta.

Se recomienda el uso de tragantes mixtos en situaciones donde por cuestiones de tránsito, sea necesario el uso de tragante de ventana, pero cuya eficiencia sea menor del 70 %, debido a la pendiente pronunciada de la calle.

- Tragante transversal o de calzada

Son cajas transversales a la vía y a todo lo ancho de esta, cubierta con rejillas. Se utiliza en casos en que se requiera captar gran cantidad de caudal antes de que llegue a rodar por la vía.

El tragante de rejilla es el que mejor se adapta a las condiciones del proyecto, esto debido a las pendientes tan pronunciadas.

- Tragantes según su caja de recolección

De acuerdo con el diseño de la caja de recolección estos se pueden clasificar en:

- Tragantes con sello hidráulico o sin este

Estos tragantes se implementan cuando se tienen sistemas combinados, razón por la que se debe implementar un sello hidráulico. El sello hidráulico tiene la función de evitar la salida de gases a las calles por medio de los tragantes, gases que pueden producir malos olores.

Un tragante sin sello hidráulico se implementa en casos que el sistema sea separativo.

- Tragantes con desarenador o sin este

Un tragante con desarenador se implementa en lugares donde se espera un gran arrastre de arenas y gravas, ya sea por falta de pavimentación, o bien, por zonas verdes sin capa vegetal. La función del desarenador es evitar el transporte de sedimentos hacia la red de alcantarillado.

También cuando se tengan velocidades de tuberías menores a 0,60 m/s, es necesaria la implementación de un desarenador para evitar el arrastre de sedimentos.

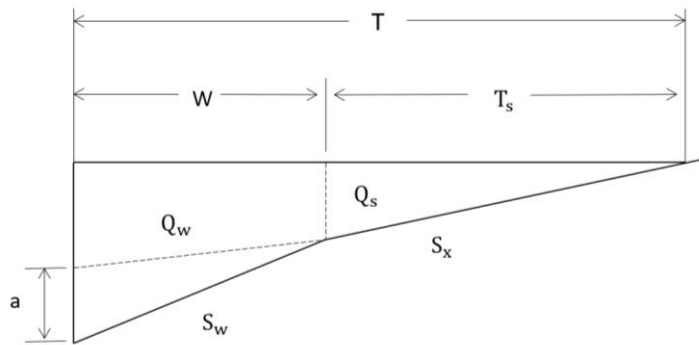


El tragante de rejilla en cuneta con desarenador es el que mejor se adapta al proyecto dado que se tienen pendientes longitudinales muy pronunciadas y habrá arrastre de gravas y arenas por la falta de pavimentación.

### 2.2.2.11.3. Geometría del tragante

Para realizar el cálculo del diseño de un tragante es necesario determinar las características geométricas, estas están determinadas por varios factores como: el espejo de agua, tirante máximo, radio de flujo, pendiente de acceso, eficiencia de captación de caudal, siendo estas como se muestra en la figura a continuación.

Figura 21. Geometría del tragante



Fuente: elaboración propia, empleando Microsoft Visio.

Estos parámetros determinan la capacidad del tragante de interceptar el caudal del tramo.

- Caudal de diseño

Para el diseño de tragantes se debe determinar el caudal que circula sobre el área de calle a drenar. La expresión utilizada para el cálculo del caudal es la siguiente:

$$Q_d = \frac{C * I * A}{360}$$

Donde:

- $Q_d$  : caudal de diseño ( $m^3/s$ )
- C : coeficiente de escorrentía de la superficie
- I : intensidad de lluvia del tramo en estudio (mm/h)
- A : área trituraría (Ha)

El área tributaria por drenar se dividió en lado izquierdo y lado derecho, por lo que se calcula de la siguiente manera:

$$A = \frac{W}{2} * L$$

Donde:

- A : área trituraría (Ha)
- W : ancho de calle (m)
- L : distancia horizontal de diseño (m)

- Espejo de agua canal (Td)

Es el ancho de la superficie libre de agua en la sección de un canal. Se determina con la siguiente ecuación:

$$Td = \left( \frac{Q_d * n}{K_u * S_x^{1.67} * S_L^{0.50}} \right)^{0.375}$$

Donde:

- Td : espejo de agua (m)
  - $Q_d$  : caudal de diseño ( $m^3/s$ )
  - n : coeficiente de rugosidad de la superficie
  - $K_u$  : constante para el sistema internacional (0,295)
  - $S_x$  : pendiente transversal (m / m)
  - $S_L$  : pendiente longitudinal (m / m)
- Tirante de agua (d)

El tirante de agua es la profundidad del flujo sobre la orilla de la vía. Se determina con la siguiente ocasión:

$$d = TS_x$$

Donde:

- d : tirante de agua (m)
- T : espejo de agua (m)
- $S_x$  : pendiente transversal (m / m)

El tirante de la avenida no podrá ser mayor de 0,03 metros de alto y su ancho no podrá ser mayor de 0,75 metros, basado en el *reglamento para el diseño y la construcción de drenajes* de Empagua.

Las condiciones límite que presenta Empagua son un tanto radicales para la realidad y condiciones actuales de Guatemala. Diversos autores sugieren que el tirante de escorrentía no supere la altura del bordillo de acera (evitar la inundación de aceras) y el ancho de inundación sea como máximo de 3,00 m.

Una vez obtenido los valores se compara el valor de “T” con el ancho de inundación máximo permitido para la vía, y el valor de “d”, si estos valores son aceptables se procede al siguiente cálculo, al contrario, si este valor excede se debe disminuir la distancia del sumidero.

- Radio de flujo

Denominado así a la relación del flujo frontal con el flujo total dentro del canal, este factor es adimensional. Se determina con la siguiente ecuación:

$$E_o = \frac{Q_w}{Q} = 1 - \left(1 - \frac{W}{Td}\right)^{2.67}$$

Donde:

- $E_o$  : radio de flujo
- $S_x$  : pendiente transversal (m / m)
- $Q_w$  : flujo frontal ( $m^3/s$ )
- $Q$  : flujo total del canal ( $m^3/s$ )
- $W$  : ancho de inclinación (m) entre 0,40 a 0,60 m
- $Td$  : espejo de agua (m)

- Pendiente de acceso al tragante

Es la pendiente que le da dirección al flujo hacia al tragante y está en función con el ancho de inclinación ( $W$ ) y la altura del canal de depresión ( $a$ ). Permite aumentar la efectividad del tragante, y se calcula con la siguiente ecuación:

$$S_w = \frac{a}{W} + S_x$$

Donde:

- $S_w$  : pendiente de acceso al tragante (m / m)
  - $S_x$  : pendiente transversal de la calle (m / m)
  - $a$  : altura de depresión del canal (m) - 0,10 m
  - $W$  : ancho de depresión del canal (m)
- Espejo de agua total ( $T$ )

Denominado así a la relación entre el ancho de cuneta y el espejo de agua del canal. Se determina con la siguiente ecuación:

$$T = \frac{W_c}{\frac{W}{T}}$$

Donde:

- $T$  : espejo de agua total (m)
- $W_c$  : ancho de cuneta entre 0,30 – 0,60 (m)
- $W/T$  : relación entre el ancho de inclinación y el espejo de agua (obtenido del despeje de la ecuación de radio de flujo)

- Espejo de agua ( $T_s$ )

Está en relación con el espejo de agua total del tragante y el ancho de la cuneta. Se determina de la siguiente manera:

$$T_s = T - W$$

Donde:

- $T$  : espejo de agua total (m)
- $T_s$  : espejo de agua (m)
- $W$  : ancho de cuneta entre 0,30 – 0,60 (m)

- Área de la cuneta

El área de captación de la cuneta se determina con la siguiente fórmula:

$$A = \frac{1}{2} * T^2 * S_x + \frac{1}{2} * 0.10 * W$$

Donde:

- $A$  : área de la cuneta ( $m^2$ )
- $T$  : espejo de agua total (m)
- $S_x$  : pendiente transversal de la calle (m / m)
- $W$  : ancho de cuneta entre 0,30 – 0,60 (m)

- Velocidad media de la cuneta

La velocidad media que se desarrolla dentro de la cuneta está en función del área y del caudal de diseño. Se determina de la siguiente manera:

$$V = \frac{Qd}{A}$$

Donde:

- $V$  : velocidad media de la cuneta (m/s)
  - $Q_d$  : caudal de diseño ( $m^3/s$ )
  - $A$  : área de la cuneta ( $m^2$ )
- 
- Velocidad de inicio de salpicadura

Es la velocidad total donde se produce la primera salpicadura, este valor se encuentra entre 1,40 m/s.

- Radio de intercepción de lado ( $R_s$ )

Es la relación entre el flujo lateral interceptado y el flujo lateral total. Se determina con la siguiente ecuación:

$$R_s = 1 / \left( 1 + \frac{K_u V^{1.8}}{S_x L^{2.3}} \right)$$

Donde:

- $R_s$  : eficiencia de flujo lateral
- $K_u$  : constante para el sistema internacional (0,0828)
- $V$  : velocidad media de la cuneta (m/s)
- $S_x$  : pendiente transversal de la calle (m / m)
- $L$  : longitud de la rejilla (m)

- Radio de intercepción de frente ( $R_f$ )

La captación de frente es la relación del flujo frontal interceptado al flujo frontal total. Tomando en cuenta la longitud de la rejilla, la velocidad del canal a la salpicadura y la velocidad media del canal. Se determina con la siguiente ecuación:

$$R_f = 1 - K_u (V - V_o)$$

Donde:

- $R_f$  : eficiencia de flujo de frente
- $K_u$  : constante para el sistema internacional (0,295)
- $V$  : velocidad media de la cuneta (m/s)
- $V_o$  : velocidad de inicio de salpicadura (m/s)

Este valor calculado no puede ser mayor a 1 y aplica solo si  $V > V_o$  , de lo contrario se asume que  $R_f = 1$

- Eficiencia del tragante

Mide la capacidad del tragante de captar todo el flujo que fluye sobre la sección del canal. Se determina con la siguiente ecuación:

$$E = R_f E_o + R_s (1 - E_o)$$

Donde:

- $E$  : eficiencia del tragante (%)
- $R_f$  : eficiencia de flujo de frente
- $E_o$  : radio de flujo



- $R_s$  : eficiencia de flujo lateral

$$E = \frac{Q_i}{Q}$$

Donde:

- E : eficiencia del tragante (%)
- $Q_i$  : caudal interceptado ( $m^3/s$ )
- Q : caudal de diseño ( $m^3/s$ )

Criterio para determinar la cantidad de tragantes a colocar en cada tramo

- 1 tragante - Si  $E > 0,70$
- 2 tragantes - Si  $E < 0,70$

- Caudal interceptado

Es la cantidad de flujo que el tragante es capaz de interceptar. Se determina con la siguiente ecuación:

$$Q_i = Q_d * E$$

Donde:

- $Q_i$  : caudal interceptado ( $m^3/s$ )
- $Q_d$  : caudal de diseño ( $m^3/s$ )
- E : eficiencia del tragante (%)

- Caudal restante

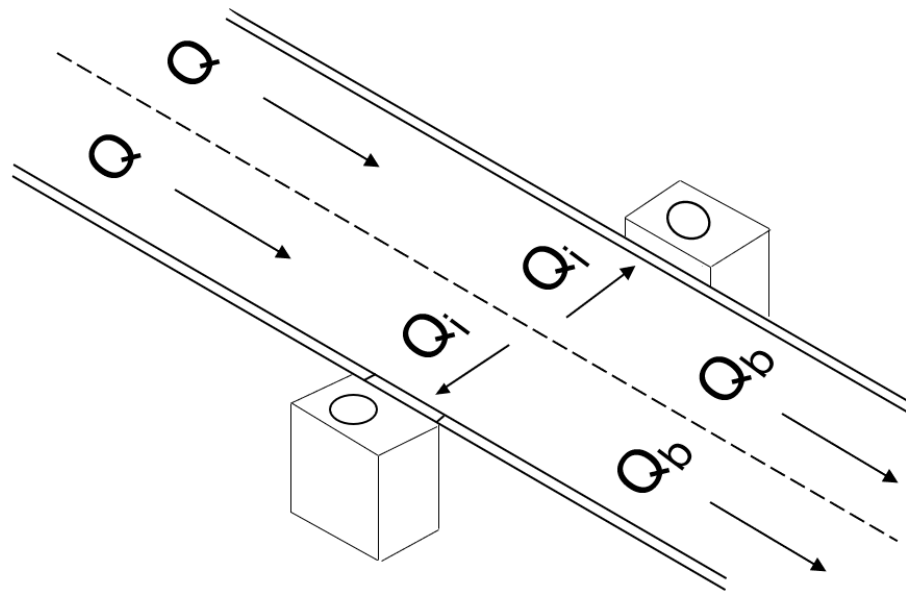
Es la cantidad del flujo que el tragante no es capaz de interceptar, por lo que se debe considerar en hacer uso de otro tragante o bien considerarlo en el tramo siguiente. Se determina con la siguiente relación:

$$Q_b = Q_d - Q_i$$

Donde:

- $Q_b$  : caudal restante ( $m^3/s$ )
- $Q_d$  : caudal de diseño ( $m^3/s$ )
- $Q_i$  : caudal interceptado ( $m^3/s$ )

Figura 22. **Distribución de caudal en tragantes**



Fuente: elaboración propia, empleando AutoCAD 2018.

La capacidad de entrada de los tragantes depende de su geometría, pendiente transversal, pendiente longitudinal, tirante de la escorrentía superficial, área tributaria, rugosidad de la superficie por drenar, entre otros.

La profundidad del agua al lado de la acera (tirante de escorrentía superficial) es el principal factor en la capacidad de intercepción. A velocidades bajas, la totalidad del agua que fluye en la sección ocupada por el tragante de rejilla en cuneta, llamada flujo frontal, es interceptada por las entradas de la rejilla, y una pequeña porción del flujo a lo largo de la longitud de la rejilla, denominado flujo lateral, es interceptado. En las pendientes pronunciadas solo una parte del flujo frontal será interceptado, si la velocidad es alta o la rejilla es corta puede ocurrir el efecto fuente.

Según Empagua estos pueden ser construidos con concreto o ladrillo de barro cocido y el fondo de los tragantes se construirá siempre de concreto debiendo ser la mezcla de una proporción mínima de 1:2:3 y de un espesor mínimo de 0,20 metros.

#### **2.2.2.12. Ejemplo de cálculo de un tramo de drenaje**

A continuación, se presenta un ejemplo para el diseño del tramo PV-5 al PV-6 del sector El Calvario.

- Cálculo del tramo PV-5 al PV-6
  - Cota inicial  $C_i = 990,51$
  - Cota final  $C_f = 987,12$
  - Distancia horizontal  $DH = 31,64 \text{ m}$

- Cálculo de la pendiente del terreno

$$S\% = \frac{(C_i - C_f)}{DH} * 100$$

$$S\% = \frac{(990,51 - 987,12)}{31,64} * 100 = 10,71 \%$$

- Cálculo del área tributaria

- Área tributaria del tramo = 0,086 Ha
- Área tributaria acumulada = 0,735 Ha

- Tiempo de concentración

- Tiempo de concentración del tramo anterior = 11,15 min
- Longitud del tramo anterior = 25,83 m
- Velocidad del tramo anterior = 9,0502 m/s

$$T_c = T_{c \text{ anterior}} + \frac{L}{60V}$$

$$T_c = 11,15 + \frac{25,83}{60(9,0502)}$$

$$T_c = 11,15 + 0,05 = 11,20 \text{ min}$$

- Intensidad de lluvia

Ver tabla XVIII, para la obtención de los valores, A, B y n.

- A = 820
- B = 2
- n = 0,656

$$I = \frac{A}{(t + B)^n}$$

$$I = \frac{820}{(11,20 + 2)^{0,656}}$$

$$I = 150,93 \text{ mm/hr}$$

- Coeficiente de escorrentía

Ver tabla XIX, para los valores de escorrentía en función de la superficie y tiempo de retorno.

- Lado derecho
  - Área de calles = 0,042 Ha
  - Área de techos = 0,036 Ha
  - Área de patios = 0,126 Ha
  - Coeficiente de calles (terracería) = 0,33
  - Coeficiente de techos (lámina) = 0,75
  - Coeficiente de patios (jardines) = 0,49

○ Coeficiente de escorrentía por área (C\*A)

- Calles =  $0,33 * 0,042 = 0,014$
- Techos =  $0,75 * 0,036 = 0,027$
- Patios =  $0,49 * 0,126 = 0,062$

$$\sum C * A = 0,014 + 0,027 + 0,062 = 0,103$$

○ Lado izquierdo

- Área de calles = 0,042 Ha
- Área de techos = 0,101 Ha
- Área de patios = 0,388 Ha
  
- Coeficiente de calles (terracería) = 0,33
- Coeficiente de techos (lámina) = 0,75
- Coeficiente de patios (jardines) = 0,49

○ Coeficiente de escorrentía por área (C\*A)

- Calles =  $0,33 * 0,042 = 0,014$
- Techos =  $0,75 * 0,101 = 0,076$
- Patios =  $0,49 * 0,388 = 0,190$

$$\sum C * A = 0,014 + 0,076 + 0,190 = 0,280$$

○ Coeficiente ponderado

$$C = \frac{\sum C * A}{\sum A}$$

$$C = \frac{0,103 + 0,280}{0,735} = 0,520$$

- Caudal de diseño

$$Q = \frac{C * I * A}{360}$$

$$Q = \frac{0,520 * 150,93 * 0,735}{360}$$

$$Q = 0,160 \text{ m}^3/\text{s}$$

- Diseño hidráulico
  - Diámetro de tubería = 24 pulgadas
  - Pendiente de tubería = 7,30 %
- Velocidad a sección llena

$$V = \frac{1}{n} * \left(\frac{D}{4}\right)^{\frac{2}{3}} * (S)^{1/2}$$

$$V = \frac{1}{0,009} * \left(\frac{24}{4} * 0,0254\right)^{\frac{2}{3}} * \left(\frac{7,30}{100}\right)^{1/2}$$

$$V = 8,5653 \text{ m/s}$$

- Capacidad a sección llena

$$A = \frac{\pi}{4} * D^2$$

$$A = \frac{\pi}{4} * (24 * 0,0254)^2 = 0,2919 \text{ m}^2$$

- Caudal a sección llena

$$Q = V * A$$

$$Q = 8,5653 \frac{\text{m}}{\text{s}} * 0,2919 \text{ m}^2 = 2,50 \text{ m}^3/\text{s}$$

$$Q = 2,50 \text{ m}^3/\text{s} * 1,000 = 2,499.98 \text{ lt/s}$$

- Relaciones hidráulicas

$$\frac{q}{Q} = \frac{0,160 \text{ m}^3/\text{s}}{2,50 \text{ m}^3/\text{s}}$$

$$\frac{q}{Q} = 0,0641$$

De las tablas de relaciones hidráulicas del anexo 1, se obtienen los siguientes valores.

- Futuro

$$\frac{v}{V} = 0,5598$$



- Tirante

$$\frac{d}{D} = 0,1710$$

La altura del tirante de la sección del tramo se encuentra dentro del rango de valores aceptables.

$$0,10 \leq 0,1980 \leq 0,75$$

- Velocidad de diseño (parcialmente llena)

$$v = 0,5598 * 8,5653 \text{ m/s}$$

$$v = 4,7951 \text{ m/s}$$

La velocidad de diseño está dentro del rango de velocidades aceptables, apta para el diseño del sistema de alcantarillado sanitario.

$$0,75 \frac{m}{s} \leq 4,80 \text{ m/s} \leq 5,00 \text{ m/s}$$

- Cotas invert

PV – 5

- Cota invert de entrada, CIE = 986,46
- Cota invert de salida, CIS = 986,46 – 0,70 (caída manual) = 985,76

PV – 6

$$L - D_{\text{pozo}} = DH - \left( \frac{\emptyset_i + \emptyset_i}{2} \right)$$

$$L - D_{\text{pozo}} = 31,64 - \left( \frac{1,75 + 1,75}{2} \right) = 30,77 \text{ m}$$

$$\text{Cota invert de entrada, CIE} = 985,76 - (30,77 * 7,30 \%) = 983,51$$

- Caída

$$\text{Diferencia de CIE - CIS} = 986,46 - 985,76 = 0,70 \text{ m}$$

La diferencia de cotas es menor a 0,75 m, por lo tanto, se le agrega al pozo PV - 5 un colchón de agua de 0,20 m.

- Profundidad del pozo de visita

PV – 5

- Cota de terreno = 990,51
- Cota invert de salida = 985,76
- Altura del PV a cimentación =  
 $(990,51 - 985,76) = 4,75 + 0,20 = 4,95 \text{ m}$

PV – 6

- Cota de terreno = 987,12
- Cota invert de salida = 982,79
- Altura del PV a cimentación =  
 $(987,12 - 982,79) = 4,33 + 0,20 = 4,53$

- Excavación

$$Exc = \left( \frac{\text{altura pozo inicial} + \text{altura pozo final}}{2} \right) * \text{ancho de zanja} * L - D_{\text{pozo}}$$

$$Exc = \left( \frac{4,95 + 4,53}{2} \right) * 1,60 * 30,77 = 233,21 \text{ m}^3$$

- Relleno

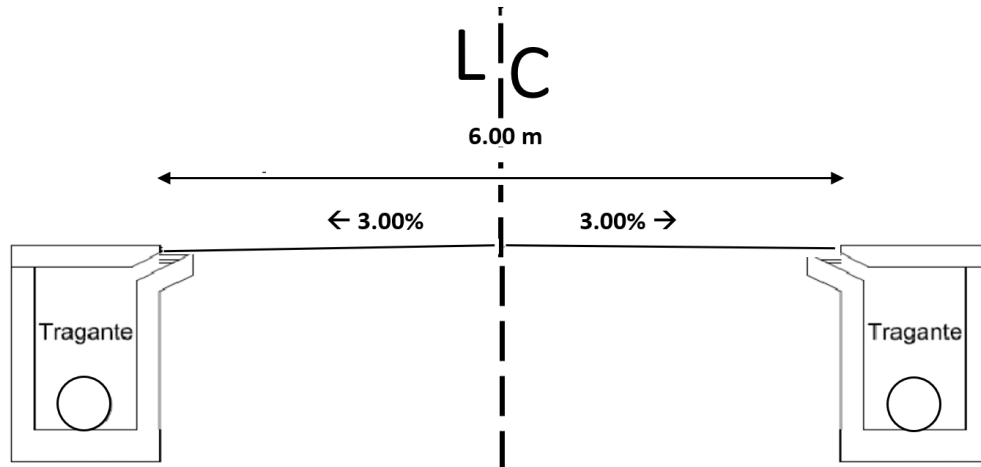
$$R = Exc - \left( \frac{\pi}{4} * D^2 * 0,0254 \right) * L - D_{\text{pozo}}$$

$$R = 233,21 - \left( \frac{\pi}{4} * 24^2 * 0,0254 \right) * 30,77 = 224,23 \text{ m}^3$$

### 2.2.2.13. Ejemplo de cálculo de diseño de un tragante

- Cálculo para el tramo de PV – 7 al PV – 8 del lado derecho y lado izquierdo, sector El Calvario.
  - Ancho de calle = 6,00 m
  - Pendiente transversal = 3,00 %
  - Pendiente longitudinal = 2,10 %
  - Superficie calle = terracería

Figura 23. Sección transversal de la calle



Fuente: elaboración propia, empleando AutoCAD 2018.

- Caudal de diseño (método racional)
  - Lado derecho =  $0,07 \text{ m}^3/\text{s}$
  - Lado izquierdo =  $0,08 \text{ m}^3/\text{s}$
  
- Espejo de agua
  - Lado derecho
    - $Q = 0,07 \text{ m}^3/\text{s}$
    - $K_u = 0,295 \text{ cte}$
    - $n_{\text{pav}} = 0,016$
    - $S_x = 0,03$
    - $S_L = 2,10 \%$

$$Td = \left( \frac{Q_d * n}{K_u * S_x^{1.67} * S_L^{0.50}} \right)^{0.375}$$

$$Td = \left( \frac{0,07 * 0,016}{0,295 * 0,03^{1.67} * 0,2210^{0.50}} \right)^{0.375}$$

$$Td = 1,48 \text{ m}$$

○ Lado izquierdo

- Q = 0,08 m<sup>3</sup>/s
- Ku = 0,295 cte
- n pav = 0,016
- S<sub>x</sub> = 0,03
- S<sub>L</sub> = 2,10 %

$$Td = \left( \frac{Q_d * n}{K_u * S_x^{1.67} * S_L^{0.50}} \right)^{0.375}$$

$$Td = \left( \frac{0,08 * 0,016}{0,295 * 0,03^{1.67} * 0,2210^{0.50}} \right)^{0.375}$$

$$Td = 1,54 \text{ m}$$

• Tirante de agua

○ Lado derecho

$$d = Ts * S_x$$

$$d = 0,74 * 0,03 = 0,02 \text{ m}$$

- Lado izquierdo

$$d = Ts * S_x$$

$$d = 0,79 * 0,03 = 0,02 \text{ m}$$

- Radio de flujo

- Lado derecho

- Qs teórico (Q \* 20%) = 0,012 m<sup>3</sup>/s
- Qw = 0,07 - 0,012 = 0,059 m<sup>3</sup>/s

$$E_o = \frac{Q_w}{Q}$$

$$E_o = \frac{0,059}{0,07}$$

$$E_o = 0,84$$

- Lado izquierdo

- Qs teórico (Q \* 20%) = 0,014 m<sup>3</sup>/s
- Qw = 0,08 - 0,014 = 0,065 m<sup>3</sup>/s

$$E_o = \frac{Q_w}{Q}$$

$$E_o = \frac{0,065}{0,08}$$

$$E_o = 0,82$$

- Pendiente de acceso al tragante

- $S_x = 0,03$
- $a = 0,1$
- $W = 0,40 \text{ m}$

$$S_w = \frac{a}{W} + S_x$$

$$S_w = \frac{0,1}{0,40} + 0,03$$

$$S_w = 0,28$$

- Espejo de agua total (T)

- Lado derecho
  - $S_w/S_x = 0,28 / 0,03 = 9,33$
  - $W = 0,40 \text{ m}$
  - $W/T = 0,35$

$$T = \frac{0,40}{0,35}$$

$$T = 1,14 \text{ m}$$

- Lado izquierdo

- $S_w/S_x = 0,28 / 0,03 = 9,33$
- $W = 0,40 \text{ m}$
- $W/T = 0,34$

$$T = \frac{0,40}{0,34}$$

$$T = 1,19 \text{ m}$$

- Espejo de agua ( $T_s$ )

- Lado derecho

- $T = 1,14 \text{ m}$
- $W = 0,40 \text{ m}$

$$T_s = 1,14 - 0,40$$

$$T_s = 0,74 \text{ m}$$

- Lado izquierdo

- $T = 1,19 \text{ m}$
- $W = 0,40 \text{ m}$

$$T_s = 1,19 - 0,40$$



$$T_s = 0,79 \text{ m}$$

- Área de la cuneta

- Lado derecho

- $T = 1,14 \text{ m}$
- $S_x = 0,03$
- $W = 0,40 \text{ m}$

$$A = \frac{1}{2} * T^2 * S_x + \frac{1}{2} * 0,10 * W$$

$$A = \frac{1}{2} * 1,14^2 * 0,03 + \frac{1}{2} * 0,10 * 0,40$$

$$A = 0,04 \text{ m}^2$$

- Lado izquierdo

$$T = 1,19 \text{ m}$$

$$S_x = 0,03$$

$$W = 0,40 \text{ m}$$

$$A = \frac{1}{2} * T^2 * S_x + \frac{1}{2} * 0,10 * W$$

$$A = \frac{1}{2} * 1,19^2 * 0,03 + \frac{1}{2} * 0,10 * 0,40$$

$$A = 0,04 \text{ m}^2$$

- Velocidad media de la cuneta

- Lado derecho

- $Q_d = 0,07 \text{ m}^3/s$

- $A = 0,04 \text{ m}^2$

$$V = \frac{0,07}{0,04}$$

$$V = 1,78 \text{ m/s}$$

- Lado izquierdo

- $Q_d = 0,08 \text{ m}^3/s$

- $A = 0,04 \text{ m}^2$

$$V = \frac{0,08}{0,04}$$

$$V = 1,90 \text{ m/s}$$

- Velocidad de inicio de salpicadura

$$V_o = 1,40 \text{ m/s.}$$

- Radio de intercepción de lado (Rs)

- Lado derecho

- $K_u = 0,0828$
- $V = 1,78 \text{ m/s}$
- $S_x = 0,03$
- $L = 1,00 \text{ m}$

$$R_s = 1 / \left( 1 + \frac{K_u V^{1,8}}{S_x L^{2,3}} \right)$$

$$R_s = 1 / \left( 1 + \frac{0,0828 * 1,78^{1,8}}{0,03 * 1,00^{2,3}} \right)$$

$$R_s = 0,11$$

- Lado izquierdo

- $K_u = 0,0828$
- $V = 1,90 \text{ m/s}$
- $S_x = 0,03$
- $L = 1,00 \text{ m}$

$$R_s = 1 / \left( 1 + \frac{K_u V^{1,8}}{S_x L^{2,3}} \right)$$

$$R_s = 1 / \left( 1 + \frac{0,0828 * 1,90^{1,8}}{0,03 * 1,00^{2,3}} \right)$$

$$R_s = 0,10$$

- Radio de intercepción de frente (Rf)

- Lado derecho

- $K_u = 0,295$
- $V = 1,78 \text{ m/s}$
- $V_o = 1,40 \text{ m/s}$

$$R_f = 1 - K_u (V - V_o)$$

$$R_f = 1 - 0,295(1,78 - 1,40)$$

$$R_f = 0,89$$

Este valor calculado es menor a 1, por lo tanto, está en el rango establecido.

- Lado izquierdo

- $K_u = 0,295$
- $V = 1,90 \text{ m/s}$
- $V_o = 1,40 \text{ m/s}$

$$R_f = 1 - K_u (V - V_o)$$

$$R_f = 1 - 0,295(1,90 - 1,40)$$

$$R_f = 0,85$$

Este valor calculado es menor a 1, por lo tanto, está en el rango establecido.

- Caudal interceptado

- Lado derecho

- $E = R_f E_o + R_s (1 - E_o)$

- $Q_d = 0,07 \text{ m}^3/\text{s}$

$$Q_i = Q_d * E$$

$$Q_i = 0,07 * (0,89 * 0,84 + 0,11(1 - 0,84))$$

$$Q_i = 0,053 \text{ m}^3/\text{s}$$

- Lado izquierdo

- $E = R_f E_o + R_s (1 - E_o)$

- $Q_d = 0,08 \text{ m}^3/\text{s}$

$$Q_i = Q_d * E$$

$$Q_i = 0,08(0,85 * 0,82 + 0,10(1 - 0,82))$$

$$Q_i = 0,057 \text{ m}^3/\text{s}$$

- Caudal restante

- Lado derecho

- $Q_d = 0,07 \text{ m}^3/\text{s}$

- $Q_i = 0,053 \text{ m}^3/\text{s}$

$$Q_b = Q_d - Q_i$$

$$Q_b = 0,0701 - 0,053$$

$$Q_b = 0,02 \text{ m}^3/\text{s}$$

- Lado izquierdo

- $Q_d = 0,08 \text{ m}^3/\text{s}$

- $Q_i = 0,057 \text{ m}^3/\text{s}$

$$Q_b = Q_d - Q_i$$

$$Q_b = 0,08 - 0,057$$

$$Q_b = 0,02 \text{ m}^3/\text{s}$$

- Eficiencia del tragante

- Lado derecho

$$E = \frac{Q_i}{Q}$$

$$E = \frac{0,02}{0,07} = 0,2857 = 28,57 \%$$

- Lado izquierdo

$$E = \frac{Q_i}{Q}$$

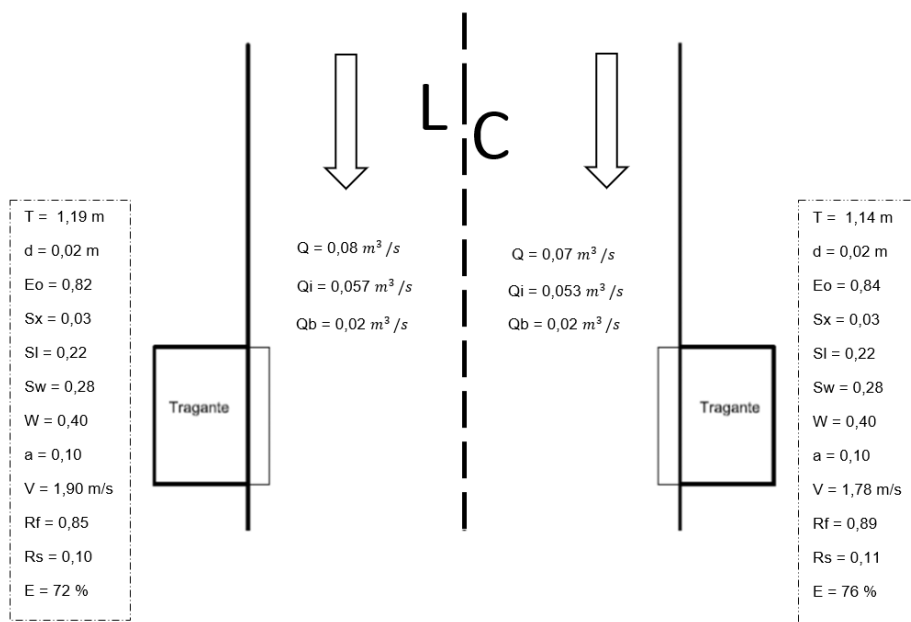
$$E = \frac{0,02}{0,08} = 0,72 = 72,00 \%$$

No. tragantes:

- 1 tragante - Si  $E > 0,70$
- 2 tragantes - Si  $E < 0,70$

Para el tramo en diseño de lado derecho e izquierdo solo es necesario colocar 1 tragante.

Figura 24. Vista en planta de calle y tragantes



Fuente: elaboración propia, empleando AutoCAD 2018.

#### **2.2.2.14. Ubicación de la descarga**

Como lugares de descarga se buscaron puntos donde los desfogues fueran ríos, pero debido a la topografía del lugar este proyecto cuenta con dos puntos de descarga, los cuales no llegan directamente al río; por lo que la municipalidad debe proponer la manera correcta de desfogar las aguas; en consecuencia, para disminuir la energía con la que el agua pluvial saldrá se diseñarán disipadores de energía, en el cual se empelarán cabezales de descarga. Estos están especificados en los planos de construcción.

#### **2.2.2.15. Presupuesto**

Ver el apéndice 5, donde se presenta el desglose de los renglones de trabajo considerados en el presupuesto del proyecto diseño de sistema de alcantarillado pluvial.

#### **2.2.2.16. Elaboración de planos**

Ver el apéndice 11, donde se presentan los planos del diseño de sistema de alcantarillado pluvial.

#### **2.2.2.17. Cronograma de ejecución**

Ver el apéndice 7, donde se muestra el diagrama de un cronograma físico financiero desglosado en semanas por proyecto.



### 2.2.2.18. Estudio de impacto ambiental

Ver el apéndice 9, donde se presenta la evaluación de impacto ambiental según la misma metodología descrita en el sistema anterior, realizada con el formato de estudio ambiental inicial (DGGA-GA-R-001) proporcionado por el Ministerio de Ambiente y Recursos Naturales (MARN).

### 2.2.2.19. Análisis socioeconómico

Se presenta a continuación el análisis económico para el sistema de alcantarillado pluvial, realizado con la metodología descrita en el sistema anterior.

Datos:

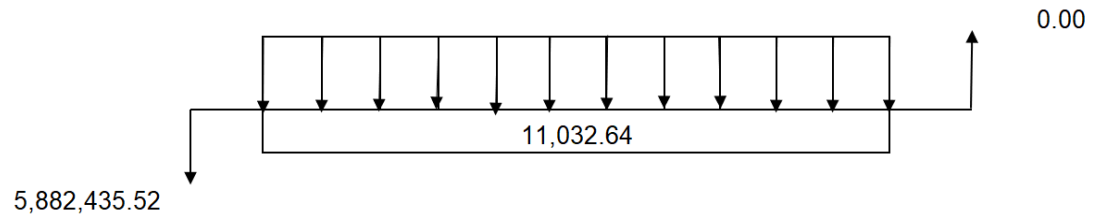
- n : 25 años.
- i : 12,7 % (Según tasa activa del Banco de Guatemala para el año 2018);
- ejecución de la obra : Q 5 882 435,52
- Personal de mantenimiento del drenaje, sueldo mínimo al mes :  
Q 2 758,16.
- tiempo de ejecución : 4 meses

Tabla XXI. Información para VPN

Costo inicial	Q 5 882 435,52
Ingreso inicial	Q 0,00
Costo anual	Q 11 032,64
Ingreso anual	Q 0,00

Fuente: elaboración propia.

Figura 25. Valor presente neto



Fuente: elaboración propia.

$$\text{VPN} = \text{ingreso inicial} - \text{costo anual} (1 - i)^n + \text{ingreso anual} (1 + i)^n - \text{costo inicial}$$

$$\text{VPN} = 0 - 11\,032,64 (1 - 0,127)^{25} + 0 - 5\,882\,435,52 = - Q\,5\,882\,805,38 < 0$$

El resultado del VPN es negativo, así que el proyecto es económicamente no rentable, ya que al no tener un ingreso anual el proyecto no presenta una tasa interna de retorno. Sin embargo, es conveniente la inversión ya que beneficiará a los habitantes de aldea El Calvario para mejorar su calidad de vida.



## CONCLUSIONES

1. La aldea El Calvario carece de un sistema de alcantarillado sanitario y pluvial; las comunidades se ven afectadas por problemas ambientales y de salud; las aguas negras generan olores desagradables y provocan la contaminación de las aguas subterráneas; y las aguas pluviales ocasionan la erosión del suelo por la escorrentía superficial. Por esta razón, con la implementación de ambos sistemas se tiene una mejora en la calidad de vida de los pobladores; al contar con un tratamiento y evacuación adecuada de las aguas residuales y pluviales, se reduce el riesgo de contraer enfermedades gastrointestinales y respiratorias.
2. Para diseñar un sistema de alcantarillado sanitario y pluvial que cumpla con las condiciones requeridas por el lugar, se utilizaron diferentes criterios y normativos de diseño utilizados por la municipalidad de Villa Nueva, incluyendo el normativo de Empagua e Infom, con el fin de tener un diseño óptimo, funcional y adecuado a las demandas presentes y futuras.
3. Al obtener la integración de cada uno de los precios unitarios del presupuesto, incluyendo los costos indirectos y los costos directos, se logró obtener el costo estimado del sistema de alcantarillado sanitario con un valor de Q. 8 797 271,69 y el costo estimado del sistema pluvial con un valor de Q. 5 882 435,52.
4. El buen manejo de las aguas residuales consiste en conducir las aguas a una zona de desfogue para su tratamiento y evitar la contaminación del

suelo y del manto acuífero causado por la infiltración de las aguas residuales. También, se debe considerar el correcto mantenimiento y operación de la red de drenajes aplicando medidas de prevención, mitigación o corrección de los problemas que puedan presentar los sistemas de drenaje cuando se pongan en funcionamiento.

5. Con la elaboración de la evaluación ambiental se determinaron los posibles impactos al entorno social y ambiental del lugar donde se realizará el proyecto; por lo tanto, se utilizó el formato de evaluación del MARN para determinar las áreas que pudieran ser afectadas durante la construcción de ambos sistemas de alcantarillado y así proponer medidas de mitigación para reducir el riesgo de generar un impacto negativo al ambiente y a sus pobladores.

## RECOMENDACIONES

1. Actualizar los precios unitarios de cada renglón a la fecha cuando se ejecutará el proyecto, debido a que los costos de materiales de construcción y mano de obra son variables.
2. Garantizar la supervisión de los trabajos durante la ejecución del proyecto por parte de un profesional, para asegurar que la obra cumpla con la vida útil para la que fue diseñada.
3. Brindar continuidad a los trabajos de mantenimiento de los sistemas de alcantarillado, para que su funcionamiento sea eficiente durante su período de diseño.
4. Utilizar materiales de construcción con las calidades establecidas en los planos y en las especificaciones técnicas, para tener un trabajo de óptima calidad.
5. Realizar la construcción de sistemas de tratamiento de acuerdo con el Decreto 236-2006 del Ministerio de Ambiente y Recursos Naturales, para que cumplan con los parámetros mínimos previo a realizar el desfogue de las aguas residuales, y así, evitar el daño a los pobladores y al ambiente.

## BIBLIOGRAFÍA

1. Brown, S.A; Schall, J.D; Morris, J.L; Doherty C.L; Stein, S.M; Warner, J.C.  
*Urban drainage design manual, hydraulic engineering circular No. 22.* 3ª. ed. Estados Unidos: FHWA, 2009. 478 p.
2. CHOW, Ven Te. *Hidrología aplicada.* 4a ed. México: McGraw-Hill, 1994. 584 p.
3. Empresa Pública de Medellín E.S.P. *Normas de diseño de sistemas de alcantarillado de las empresas públicas de Medellín.* Colombia: EPM, 2013. 202 p.
4. Empresa Municipal de Agua (Empagua). *Reglamento para diseño y construcción de drenajes para la ciudad de Guatemala.* Guatemala, 2009. 37 p.
5. HINDMAN, Paul. *Obras accesorias drenaje pluvial.* Perú: UNI, 150 p.
6. Instituto de Fomento Municipal. *Normas generales para el diseño de alcantarillados 2001.* Guatemala: Infom, 2009. 21 p.

## APÉNDICES

### Apéndice 1. **Memoria de cálculo hidráulico alcantarillado sanitario**

Fuente: elaboración propia, empleando Microsoft Excel 2019.





### APÉNDICE 1.



## MEMORIA DE CÁLCULO HIDRÁULICO ALCANTARILLADO SANITARIO

### UBICACIÓN DEL PROYECTO: ALDEA EL CALVARIO, MUNICIPIO DE VILLA NUEVA

POZO		COTAS DE TERRENO					No. DE VIVIENDAS		HABITANTES		Q <sub>dom</sub> (Lts/s)		Q <sub>ci</sub> (Lts/s)		Q <sub>inf</sub> (Lts/s)		Q <sub>s</sub> (Lts/s)		FACTOR DE HARMOND		f <sub>qm</sub>		Q <sub>dis</sub> (Lts/s)		Ø PVC	S% TUBERÍA	ÁREA TUBERÍA (m <sup>2</sup> )		
		DE PV	A PV	INICIO	FINAL	DH (m)					L-Dpozo (m)	S % TERRENO	LOCAL	ACUM.	ACTUAL	FUTURO	ACTUAL	FUTURO	ACTUAL	FUTURO	ACTUAL	FUTURO	ACTUAL	FUTURO				ACTUAL	FUTURO
VALLE ALEGRE	CENTRAL	1	2	915.19	916.82	37.05	35.80	-4.40	7	19	114	256	0.16	0.36	0.02	0.04	0.06	0.06	0.23	0.45	4.23	4.11	0.002	0.002	0.99	2.10	6.00	0.95	0.02
		2	3	916.82	915.01	30.60	29.35	5.92	4	43	258	579	0.36	0.80	0.04	0.08	0.06	0.06	0.45	0.94	4.11	3.94	0.002	0.002	2.12	4.56	6.00	0.50	0.02
		3	4	915.01	912.67	33.55	32.30	6.97	3	46	276	620	0.38	0.86	0.04	0.09	0.06	0.06	0.48	1.01	4.09	3.92	0.002	0.002	2.26	4.87	6.00	6.00	0.02
		4	5	912.67	906.55	48.98	47.73	12.49	2	48	288	647	0.40	0.90	0.04	0.09	0.06	0.06	0.50	1.05	4.09	3.91	0.002	0.002	2.35	5.06	6.00	10.50	0.02
		5	6	906.55	904.48	17.10	15.85	12.11	2	50	300	674	0.42	0.94	0.04	0.09	0.06	0.06	0.52	1.09	4.08	3.90	0.002	0.002	2.45	5.26	6.00	11.00	0.02
		6	7	904.48	900.52	17.96	16.71	22.05	3	53	318	714	0.44	0.99	0.04	0.10	0.06	0.06	0.55	1.15	4.07	3.89	0.002	0.002	2.59	5.55	6.00	9.00	0.02
		7	8	900.52	897.44	19.39	18.14	15.88	3	56	336	754	0.47	1.05	0.05	0.10	0.06	0.06	0.57	1.21	4.06	3.88	0.002	0.002	2.73	5.84	6.00	10.00	0.02
		8	25	897.44	897.92	42.92	45.60	-1.12	3	56	336	754	0.47	1.05	0.05	0.10	0.06	0.06	0.57	1.21	4.06	3.88	0.002	0.002	2.73	5.84	6.00	1.00	0.02
	25	Desfogue	897.92	897.97	16.41	15.16	-0.30	0	113	678	1522	0.94	2.11	0.09	0.21	0.06	0.06	1.10	2.39	3.90	3.67	0.002	0.002	5.29	11.19	6.00	3.00	0.02	
	LINEA 1	1.2	1.1	917.22	916.08	25.84	24.59	4.41	5	5	30	68	0.04	0.09	0.00	0.01	0.06	0.06	0.11	0.16	4.35	4.29	0.004	0.002	0.46	0.70	6.00	3.35	0.02
		1.1	1	916.08	915.19	56.46	55.21	1.58	7	12	72	162	0.10	0.23	0.01	0.02	0.06	0.06	0.17	0.31	4.28	4.18	0.002	0.002	0.73	1.35	6.00	1.20	0.02
	LINEA 2	Cl - 2.5	Cl - 2.4	915.08	914.46	10.98	10.23	5.65	3	3	18	41	0.03	0.06	0.00	0.01	0.06	0.06	0.09	0.12	4.39	4.33	0.005	0.003	0.38	0.53	6.00	4.60	0.02
		Cl - 2.4	2.3	914.46	914.97	11.83	11.08	-4.31	4	7	42	95	0.06	0.13	0.01	0.01	0.06	0.06	0.12	0.21	4.33	4.25	0.003	0.002	0.54	0.87	6.00	1.55	0.02
		2.3	2.2	914.97	914.89	24.37	23.12	0.33	5	12	72	162	0.10	0.23	0.01	0.02	0.06	0.06	0.17	0.31	4.28	4.18	0.002	0.002	0.73	1.35	6.00	1.15	0.02
		2.2	2.1	914.89	915.77	9.68	8.43	-9.09	4	16	96	216	0.13	0.30	0.01	0.03	0.06	0.06	0.21	0.39	4.25	4.14	0.002	0.002	0.88	1.79	6.00	1.00	0.02
2.1		2	915.77	916.82	16.22	14.97	-6.47	4	20	120	270	0.17	0.38	0.02	0.04	0.06	0.06	0.24	0.47	4.22	4.10	0.002	0.002	1.03	2.21	6.00	1.00	0.02	
LINEA 3	3	9	915.01	913.48	26.72	25.47	5.73	4	4	24	54	0.03	0.08	0.00	0.01	0.06	0.06	0.10	0.14	4.37	4.31	0.004	0.003	0.42	0.61	6.00	5.80	0.02	
	9	10	913.48	912.10	34.55	33.30	3.99	4	8	48	108	0.07	0.15	0.01	0.02	0.06	0.06	0.13	0.23	4.32	4.23	0.003	0.002	0.58	0.95	6.00	3.00	0.02	
	10	11	912.10	911.16	20.60	19.35	4.56	2	10	60	135	0.08	0.19	0.01	0.02	0.06	0.06	0.15	0.27	4.30	4.21	0.003	0.002	0.65	1.14	6.00	3.55	0.02	
LINEA 4	10	12	912.10	909.07	23.93	22.68	12.66	4	12	72	162	0.10	0.23	0.01	0.02	0.06	0.06	0.17	0.31	4.28	4.18	0.002	0.002	0.73	1.35	6.00	12.00	0.02	
	12	13	909.07	906.33	27.73	26.48	9.88	4	16	96	216	0.13	0.30	0.01	0.03	0.06	0.06	0.21	0.39	4.25	4.14	0.002	0.002	0.88	1.79	6.00	9.00	0.02	
	13	14	906.33	903.99	28.59	27.34	8.18	4	20	120	270	0.17	0.38	0.02	0.04	0.06	0.06	0.24	0.47	4.22	4.10	0.002	0.002	1.03	2.21	6.00	8.00	0.02	
	14	15	903.99	901.05	28.32	27.07	10.38	3	23	138	310	0.19	0.43	0.02	0.04	0.06	0.06	0.27	0.53	4.20	4.07	0.002	0.002	1.16	2.52	6.00	9.00	0.02	
	15	16	901.05	899.91	30.49	29.24	3.74	4	27	162	364	0.23	0.51	0.02	0.05	0.06	0.06	0.31	0.62	4.18	4.04	0.002	0.002	1.35	2.94	6.00	3.50	0.02	
	16	17	899.91	895.26	35.40	34.15	13.14	4	31	186	418	0.26	0.58	0.03	0.06	0.06	0.06	0.34	0.70	4.16	4.01	0.002	0.002	1.55	3.35	6.00	12.00	0.02	
LINEA 5	17	25	895.26	897.92	28.81	27.56	-9.23	0	62	372	835	0.52	1.16	0.05	0.12	0.06	0.06	0.63	1.34	4.04	3.85	0.002	0.002	3.00	6.43	6.00	1.00	0.02	
	11	18	911.16	906.09	47.70	46.45	10.63	4	14	84	189	0.12	0.26	0.01	0.03	0.06	0.06	0.19	0.35	4.26	4.16	0.002	0.002	0.80	1.57	6.00	10.00	0.02	
	18	19	906.09	905.01	10.59	9.34	10.20	3	17	102	229	0.14	0.32	0.01	0.03	0.06	0.06	0.22	0.41	4.24	4.13	0.002	0.002	0.92	1.89	6.00	8.00	0.02	
	19	20	905.01	903.32	29.60	28.35	5.71	2	19	114	256	0.16	0.36	0.02	0.04	0.06	0.06	0.23	0.45	4.23	4.11	0.002	0.002	0.99	2.10	6.00	4.00	0.02	
	20	21	903.32	901.64	39.49	38.24	4.25	3	22	132	297	0.18	0.41	0.02	0.04	0.06	0.06	0.26	0.51	4.21	4.08	0.002	0.002	1.11	2.42	6.00	3.75	0.02	
	21	22	901.64	899.95	20.79	19.54	8.13	3	25	150	337	0.21	0.47	0.02	0.05	0.06	0.06	0.29	0.57	4.19	4.06	0.002	0.002	1.26	2.73	6.00	7.00	0.02	
	22	23	899.95	897.35	14.67	13.42	17.72	3	28	168	377	0.23	0.52	0.02	0.05	0.06	0.06	0.32	0.64	4.17	4.03	0.002	0.002	1.40	3.04	6.00	12.00	0.02	
23	24	897.35	895.77	13.48	12.23	11.72	3	31	186	418	0.26	0.58	0.03	0.06	0.06	0.06	0.34	0.70	4.16	4.01	0.002	0.002	1.55	3.35	6.00	10.00	0.02		
24	17	895.77	895.26	20.42	19.17	2.50	0	31	186	418	0.26	0.58	0.03	0.06	0.06	0.06	0.34	0.70	4.16	4.01	0.002	0.002	1.55	3.35	6.00	3.00	0.02		
SAN LORENZO	CENTRAL	1	2	883.32	881.80	17.61	16.36	8.63	9	9	54	122	0.08	0.17	0.01	0.02	0.06	0.06	0.14	0.25	4.31	4.22	0.003	0.002	0.61	1.04	6.00	9.00	0.02
		2	3	881.80	880.10	38.32	37.07	4.44	5	14	84	189	0.12	0.26	0.01	0.03	0.06	0.06	0.19	0.35	4.26	4.16	0.002	0.002	0.80	1.57	6.00	3.00	0.02
		3	4	880.10	879.98	18.82	17.57	0.64	3	17	102	229	0.14	0.32	0.01	0.03	0.06	0.06	0.22	0.41	4.24	4.13	0.002	0.002	0.92	1.89	6.00	2.00	0.02
		4	5	879.98	880.01	14.66	13.41	-0.20	2	19	114	256	0.16	0.36	0.02	0.04	0.06	0.06	0.23	0.45	4.23	4.11	0.002	0.002	0.99	2.10	6.00	2.00	0.02
		5	6	880.01	875.56	41.17	39.92	10.81	8	27	162	364	0.23	0.51	0.02	0.05	0.06	0.06	0.31	0.62	4.18	4.04	0.002	0.002	1.35	2.94	6.00	10.20	0.02
		6	7	875.56	873.51	20.62	19.37	9.94	5	32	192	431	0.27	0.60	0.03	0.06	0.06	0.06	0.35	0.72	4.15	4.01	0.002	0.002	1.60	3.45	6.00	9.00	0.02
		7	8	873.51	873.98	18.82	17.57	-2.50	3	35	210	472	0.29	0.66	0.03	0.07	0.06	0.06	0.38	0.78	4.14	3.99	0.002	0.002	1.74	3.76	6.00	1.00	0.02
		8	9	873.98	875.94	8.74	7.49	-22.43	2	37	222	499	0.31	0.69	0.03	0.07	0.06	0.06	0.40	0.82	4.13	3.97	0.002	0.002	1.83	3.97	6.00	1.00	0.02
		9	Desfogue	875.94	870.79	17.04	16.42	30.22	0	37	222	499	0.31	0.69	0.03	0.07	0.06	0.06	0.40	0.82	4.13	3.97	0.002	0.002	1.83	3.97	6.00	12.00	0.02
	LINEA 1	2	10	881.80	883.07	26.49	25.24	-4.79	5	5	30	68	0.04	0.09	0.00	0.01	0.06	0.06	0.11	0.16	4.35	4.29	0.004	0.002	0.46	0.70	6.00	2.50	0.02
		10	11	883.07	882.93	19.84	18.59	0.71	4	9	54	122	0.08	0.17	0.01	0.02	0.06												



APÉNDICE 1.



MEMORIA DE CÁLCULO HIDRÁULICO ALCANTARILLADO SANITARIO
UBICACIÓN DEL PROYECTO: ALDEA EL CALVARIO, MUNICIPIO DE VILLA NUEVA

Table with columns for station numbers and hydraulic data (flow, elevation, slope, etc.) categorized by location: LOS MARROQUES, LA LIBERTAD, and CENTRAL.



# APÉNDICE 1.



## MEMORIA DE CÁLCULO HIDRÁULICO ALCANTARILLADO SANITARIO UBICACIÓN DEL PROYECTO: ALDEA EL CALVARIO, MUNICIPIO DE VILLA NUEVA

LOS VELASQUEZ	CENTRAL	1	1.1	997.32	996.01	10.11	9.11	12.96	2	2	12	27	0.02	0.04	0.00	0.00	0.06	0.06	0.08	0.10	4.41	4.36	0.005	0.004	0.26	0.44	6.00	12.00	0.02
		1.1	1.2	996.01	994.00	10.99	10.24	18.29	1	3	18	41	0.03	0.06	0.00	0.01	0.06	0.06	0.09	0.12	4.39	4.33	0.005	0.003	0.38	0.53	6.00	13.00	0.02
		1.2	1.3	994.00	991.98	11.81	11.06	17.10	2	5	30	68	0.04	0.09	0.00	0.01	0.06	0.06	0.11	0.16	4.35	4.29	0.004	0.002	0.46	0.70	6.00	12.50	0.02
		1.3	1.4	991.98	990.04	14.18	13.43	13.68	2	7	42	95	0.06	0.13	0.01	0.01	0.06	0.06	0.12	0.21	4.33	4.25	0.003	0.002	0.54	0.87	6.00	12.00	0.02
		1.4	1.5	990.04	987.90	13.47	12.72	15.89	2	9	54	122	0.08	0.17	0.01	0.02	0.06	0.06	0.14	0.25	4.31	4.22	0.003	0.002	0.61	1.04	6.00	12.00	0.02
		1.5	1.6	987.90	985.99	12.13	11.38	15.75	1	10	60	135	0.08	0.19	0.01	0.02	0.06	0.06	0.15	0.27	4.30	4.21	0.003	0.002	0.65	1.14	6.00	13.00	0.02
		1.6	1.7	985.99	983.00	10.62	9.87	28.15	1	11	66	149	0.09	0.21	0.01	0.02	0.06	0.06	0.16	0.29	4.29	4.19	0.002	0.002	0.69	1.25	6.00	15.00	0.02
		1.7	1.8	983.00	979.36	10.66	9.91	34.15	1	12	72	162	0.10	0.23	0.01	0.02	0.06	0.06	0.17	0.31	4.28	4.18	0.002	0.002	0.73	1.35	6.00	20.00	0.02
		1.8	1.9	979.36	975.48	10.21	9.46	38.00	2	14	84	189	0.12	0.26	0.01	0.03	0.06	0.06	0.19	0.35	4.26	4.16	0.002	0.002	0.80	1.57	6.00	20.00	0.02
		1.9	1.10	975.48	971.49	11.80	11.05	33.81	1	15	90	202	0.13	0.28	0.01	0.03	0.06	0.06	0.20	0.37	4.26	4.15	0.002	0.002	0.84	1.68	6.00	20.00	0.02
		1.10	1.11	971.49	968.68	11.12	10.37	25.27	1	16	96	216	0.13	0.30	0.01	0.03	0.06	0.06	0.21	0.39	4.25	4.14	0.002	0.002	0.88	1.79	6.00	18.00	0.02
		1.11	1.12	968.68	966.00	7.49	6.74	35.78	1	17	102	229	0.14	0.32	0.01	0.03	0.06	0.06	0.22	0.41	4.24	4.13	0.002	0.002	0.92	1.89	6.00	15.00	0.02
		1.12	1.13	966.00	963.76	8.19	7.44	27.35	2	19	114	256	0.16	0.36	0.02	0.04	0.06	0.06	0.23	0.45	4.23	4.11	0.002	0.002	0.99	2.10	6.00	12.00	0.02
		1.13	1.14	963.76	961.45	8.66	7.91	26.67	1	20	120	270	0.17	0.38	0.02	0.04	0.06	0.06	0.24	0.47	4.22	4.10	0.002	0.002	1.03	2.21	6.00	12.00	0.02
		1.14	1.15	961.45	959.50	8.21	7.46	23.75	1	21	126	283	0.18	0.39	0.02	0.04	0.06	0.06	0.25	0.49	4.21	4.09	0.002	0.002	1.06	2.31	6.00	11.55	0.02
		1.15	1.16	959.50	957.02	10.46	9.71	23.71	1	22	132	297	0.18	0.41	0.02	0.04	0.06	0.06	0.26	0.51	4.21	4.08	0.002	0.002	1.11	2.42	6.00	11.00	0.02
		1.16	1.17	957.02	955.00	4.24	3.49	47.64	1	23	138	310	0.19	0.43	0.02	0.04	0.06	0.06	0.27	0.53	4.20	4.07	0.002	0.002	1.16	2.52	6.00	11.70	0.02
		1.17	1.18	955.00	953.01	7.84	7.09	25.38	1	24	144	324	0.20	0.45	0.02	0.05	0.06	0.06	0.28	0.56	4.20	4.06	0.002	0.002	1.21	2.63	6.00	12.00	0.02
1.18	Desfogue	953.01	949.20	7.95	7.20	47.92	0	24	144	324	0.20	0.45	0.02	0.05	0.06	0.06	0.28	0.56	4.20	4.06	0.002	0.002	1.21	2.63	6.00	12.85	0.02		
EL CARMEN Y SAN LUIS	LINEA 1	6	6.1	984.39	985.55	58.09	56.84	-2.00	8	8	48	108	0.07	0.15	0.01	0.02	0.06	0.06	0.13	0.23	4.32	4.23	0.003	0.002	0.58	0.95	6.00	1.80	0.02
		6.1	6.2	985.55	984.44	48.36	47.11	2.30	4	12	72	162	0.10	0.23	0.01	0.02	0.06	0.06	0.17	0.31	4.28	4.18	0.002	0.002	0.73	1.35	6.00	1.80	0.02
		6.2	6.3	984.44	983.30	29.10	27.85	3.92	5	17	102	229	0.14	0.32	0.01	0.03	0.06	0.06	0.22	0.41	4.24	4.13	0.002	0.002	0.92	1.89	6.00	3.00	0.02
		6.3	6.4	983.30	981.00	33.14	31.89	6.94	6	23	138	310	0.19	0.43	0.02	0.04	0.06	0.06	0.27	0.53	4.20	4.07	0.002	0.002	1.16	2.52	6.00	7.00	0.02
		6.4	6.5	981.00	977.48	49.89	48.64	7.06	5	28	168	377	0.23	0.52	0.02	0.05	0.06	0.06	0.32	0.64	4.17	4.03	0.002	0.002	1.40	3.04	6.00	7.02	0.02
		6.5	6.6	977.48	975.32	28.34	27.09	7.62	5	33	198	445	0.28	0.62	0.03	0.06	0.06	0.06	0.36	0.74	4.15	4.00	0.002	0.002	1.64	3.56	6.00	7.05	0.02
		6.6	6.7	975.32	972.98	27.24	25.99	8.59	4	37	222	499	0.31	0.69	0.03	0.07	0.06	0.06	0.40	0.82	4.13	3.97	0.002	0.002	1.83	3.97	6.00	8.00	0.02
		6.7	6.8	972.98	966.80	23.48	22.23	26.32	2	39	234	525	0.33	0.73	0.03	0.07	0.06	0.06	0.42	0.86	4.12	3.96	0.002	0.002	1.93	4.16	6.00	16.00	0.02
		6.8	10.9	966.80	960.99	25.27	24.02	22.99	2	41	246	552	0.34	0.77	0.03	0.08	0.06	0.06	0.44	0.90	4.11	3.95	0.002	0.002	2.02	4.36	6.00	9.35	0.02
		EL CARMEN Y SAN LUIS	LINEA 2	10	10.1	976.27	978.49	17.44	16.19	-12.73	3	3	18	41	0.03	0.06	0.00	0.01	0.06	0.06	0.09	0.12	4.39	4.33	0.005	0.003	0.38	0.53	6.00
10.1	10.2			978.49	976.65	40.96	39.71	4.49	5	8	48	108	0.07	0.15	0.01	0.02	0.06	0.06	0.13	0.23	4.32	4.23	0.003	0.002	0.58	0.95	6.00	1.45	0.02
10.2	10.3			976.65	975.32	40.70	39.45	3.27	3	11	66	149	0.09	0.21	0.01	0.02	0.06	0.06	0.16	0.29	4.29	4.19	0.002	0.002	0.69	1.25	6.00	2.00	0.02
10.3	10.4			975.32	974.21	34.65	33.40	3.20	3	14	84	189	0.12	0.26	0.01	0.03	0.06	0.06	0.19	0.35	4.26	4.16	0.002	0.002	0.80	1.57	6.00	2.00	0.02
10.4	10.5			974.21	972.54	32.48	31.23	5.14	3	17	102	229	0.14	0.32	0.01	0.03	0.06	0.06	0.22	0.41	4.24	4.13	0.002	0.002	0.92	1.89	6.00	4.50	0.02
10.5	10.6			972.54	969.25	28.04	26.79	11.73	2	19	114	256	0.16	0.36	0.02	0.04	0.06	0.06	0.23	0.45	4.23	4.11	0.002	0.002	0.99	2.10	6.00	10.00	0.02
10.6	10.7			969.25	965.89	31.38	30.13	10.71	2	21	126	283	0.18	0.39	0.02	0.04	0.06	0.06	0.25	0.49	4.21	4.09	0.002	0.002	1.06	2.31	6.00	10.00	0.02
10.7	10.8			965.89	963.38	32.90	31.65	7.63	2	23	138	310	0.19	0.43	0.02	0.04	0.06	0.06	0.27	0.53	4.20	4.07	0.002	0.002	1.16	2.52	6.00	5.75	0.02
10.8	10.9			963.38	960.99	25.70	24.45	9.30	3	26	156	350	0.22	0.49	0.02	0.05	0.06	0.06	0.30	0.59	4.19	4.05	0.002	0.002	1.31	2.83	6.00	6.50	0.02
10.9	Desfogue			960.99	960.22	39.34	38.09	1.96	0	26	156	350	0.22	0.49	0.02	0.05	0.06	0.06	0.30	0.59	4.19	4.05	0.002	0.002	1.31	2.83	6.00	2.65	0.02
EL CARMEN Y SAN LUIS	LINEA 3	6.3	CI - 6.3A	983.30	977.88	24.30	23.30	22.30	5	5	30	68	0.04	0.09	0.00	0.01	0.06	0.06	0.11	0.16	4.35	4.29	0.004	0.002	0.46	0.70	6.00	24.25	0.02
		CI - 6.3A	CI - 6.3B	977.88	976.00	4.04	3.29	46.53	3	8	48	108	0.07	0.15	0.01	0.02	0.06	0.06	0.13	0.23	4.32	4.23	0.003	0.002	0.58	0.95	6.00	18.00	0.02
		CI - 6.3B	10.5	976.00	972.54	20.52	19.52	16.86	3	11	66	149	0.09	0.21	0.01	0.02	0.06	0.06	0.16	0.29	4.29	4.19	0.002	0.002	0.69	1.25	6.00	16.00	0.02
SAN ANTONIO	LINEA 1	3	3.1	992.39	993.39	13.61	12.54	-7.35	2	2	12	27	0.02	0.04	0.00	0.00	0.06	0.06	0.08	0.10	4.41	4.36	0.005	0.004	0.26	0.44	6.00	2.80	0.02
		3.1	3.2	993.39	993.19	4.11	3.21	4.87	2	4	24	54	0.03	0.08	0.00	0.01	0.06	0.06	0.10	0.14	4.37	4.31	0.004	0.003	0.42	0.61	6.00	1.85	0.02
		3.2	3.3	993.19	988.51	22.02	21.12	21.25	4	8	48	108	0.07	0.15	0.01	0.02	0.06	0.06	0.13	0.23	4.32	4.23	0.003	0.002	0.58	0.95	6.00	8.00	0.02
		3.3	3.4	988.51	988.00	12.14	11.24	4.20	1	9	54	122	0.08	0.17	0.01	0.02	0.06	0.06	0.14	0.25	4.31	4.22	0.003	0.002	0.61	1.04	6.00	5.00	0.02
		3.4	4.1	988.00	987.32	13.04	12.14	5.21	0	9	54	122	0.08	0.17	0.01	0.02	0.06	0.06	0.14	0.25	4.31	4.22	0.003	0.002	0.61	1.04	6.00	5.00	0.02
	LINEA 2	4	4.1	989.06	987.32	35.49	34.42	4.90	5	5	30	68	0.04	0.09	0.00	0.01	0.06	0.06	0.11	0.16	4.35	4.29	0.						



## APÉNDICE 1.



### MEMORIA DE CÁLCULO HIDRÁULICO ALCANTARILLADO SANITARIO UBICACIÓN DEL PROYECTO: ALDEA EL CALVARIO, MUNICIPIO DE VILLA NUEVA

LÍNEA	CÁLCULO HIDRÁULICO ALCANTARILLADO SANITARIO																												
	Km	Seg	Alt. Inicial (m)	Alt. Final (m)	Pendiente (‰)	Dist. (m)	Desnivel (m)	Vel. (m/s)	Q (l/s)	Q (m³/h)	Q (m³/d)	Q (m³/a)	Q (l/s)	Q (m³/h)	Q (m³/d)	Q (m³/a)	Q (l/s)	Q (m³/h)	Q (m³/d)	Q (m³/a)	Q (l/s)	Q (m³/h)	Q (m³/d)	Q (m³/a)	Q (l/s)	Q (m³/h)	Q (m³/d)	Q (m³/a)	
LINEA 4	7	7.1	981.71	982.06	3.91	2.84	-8.95	1	1	6	14	0.01	0.02	0.00	0.00	0.06	0.06	0.07	0.08	4.43	4.40	0.005	0.005	0.13	0.31	6.00	6.00	0.02	
	7.1	7.2	982.06	982.17	11.77	10.87	-0.93	2	3	18	41	0.03	0.06	0.00	0.01	0.06	0.06	0.09	0.12	4.39	4.33	0.005	0.003	0.38	0.53	6.00	2.05	0.02	
	7.2	7.3	982.17	983.49	3.59	2.69	-36.77	2	5	30	68	0.04	0.09	0.00	0.01	0.06	0.06	0.11	0.16	4.35	4.29	0.004	0.002	0.46	0.70	6.00	1.75	0.02	
	7.3	7.4	983.49	983.34	8.84	7.94	1.70	2	7	42	95	0.06	0.13	0.01	0.01	0.06	0.06	0.12	0.21	4.33	4.25	0.003	0.002	0.54	0.87	6.00	1.55	0.02	
	7.4	7.5	983.34	983.19	21.03	20.13	0.71	4	11	66	149	0.09	0.21	0.01	0.02	0.06	0.06	0.16	0.29	4.29	4.19	0.002	0.002	0.69	1.25	6.00	1.25	0.02	
	7.5	7.6	983.19	980.61	19.69	18.79	13.10	1	12	72	162	0.10	0.23	0.01	0.02	0.06	0.06	0.17	0.31	4.28	4.18	0.002	0.002	0.73	1.35	6.00	1.15	0.02	
	7.6	7.7	980.61	976.38	21.08	20.18	20.07	1	53	318	714	0.44	0.99	0.04	0.10	0.06	0.06	0.55	1.15	4.07	3.89	0.002	0.002	2.59	5.55	6.00	1.00	0.02	
	7.7	7.8	976.38	973.24	13.68	12.78	22.95	1	54	324	727	0.45	1.01	0.05	0.10	0.06	0.06	0.56	1.17	4.06	3.89	0.002	0.002	2.63	5.65	6.00	10.00	0.02	
	7.8	7.9	973.24	970.83	13.90	13.00	17.34	1	55	330	741	0.46	1.03	0.05	0.10	0.06	0.06	0.56	1.19	4.06	3.88	0.002	0.002	2.68	5.75	6.00	9.00	0.02	
	7.9	7.10	970.83	973.00	13.19	12.29	-16.45	1	56	336	754	0.47	1.05	0.05	0.10	0.06	0.06	0.57	1.21	4.06	3.88	0.002	0.002	2.73	5.84	6.00	6.00	0.02	
7.10	9.10	973.00	974.04	18.54	17.64	-5.61	0	56	336	754	0.47	1.05	0.05	0.10	0.06	0.06	0.57	1.21	4.06	3.88	0.002	0.002	2.73	5.84	6.00	1.00	0.02		
LINEA 5	9	9.1	977.74	977.89	4.67	3.60	-3.21	3	3	18	41	0.03	0.06	0.00	0.01	0.06	0.06	0.09	0.12	4.39	4.33	0.005	0.003	0.38	0.53	6.00	3.00	0.02	
	9.1	9.2	977.89	979.89	12.56	11.66	-15.92	2	5	30	68	0.04	0.09	0.00	0.01	0.06	0.06	0.11	0.16	4.35	4.29	0.004	0.002	0.46	0.70	6.00	1.74	0.02	
	9.2	9.3	979.89	980.83	7.25	6.35	-12.97	2	7	42	95	0.06	0.13	0.01	0.01	0.06	0.06	0.12	0.21	4.33	4.25	0.003	0.002	0.54	0.87	6.00	1.52	0.02	
	9.3	9.4	980.83	981.01	5.80	4.90	-3.10	1	8	48	108	0.07	0.15	0.01	0.02	0.06	0.06	0.13	0.23	4.32	4.23	0.003	0.002	0.58	0.95	6.00	1.45	0.02	
	9.4	9.5	981.01	981.20	10.45	9.55	-1.82	2	10	60	135	0.08	0.19	0.01	0.02	0.06	0.06	0.15	0.27	4.30	4.21	0.003	0.002	0.65	1.14	6.00	1.30	0.02	
	9.5	9.6	981.20	980.90	8.44	7.54	3.55	1	11	66	149	0.09	0.21	0.01	0.02	0.06	0.06	0.16	0.29	4.29	4.19	0.002	0.002	0.69	1.25	6.00	1.25	0.02	
	9.6	9.7	980.90	980.02	17.25	16.35	5.10	2	13	78	175	0.11	0.24	0.01	0.02	0.06	0.06	0.18	0.33	4.27	4.17	0.002	0.002	0.77	1.46	6.00	1.12	0.02	
	9.7	9.8	980.02	979.15	15.83	14.93	5.50	1	14	84	189	0.12	0.26	0.01	0.03	0.06	0.06	0.19	0.35	4.26	4.16	0.002	0.002	0.80	1.57	6.00	1.10	0.02	
	9.8	9.9	979.15	976.81	17.00	16.10	13.76	1	15	90	202	0.13	0.28	0.01	0.03	0.06	0.06	0.20	0.37	4.26	4.15	0.002	0.002	0.84	1.68	6.00	1.90	0.02	
	9.9	9.10	976.81	974.05	16.93	16.03	16.30	1	72	432	970	0.60	1.35	0.06	0.13	0.06	0.06	0.72	1.54	4.01	3.81	0.002	0.002	3.46	7.39	6.00	12.00	0.02	
	9.10	9.11	974.05	970.91	20.32	19.42	15.45	1	73	438	983	0.61	1.37	0.06	0.14	0.06	0.06	0.73	1.56	4.00	3.80	0.002	0.002	3.51	7.48	6.00	12.00	0.02	
	9.11	9.12	970.91	968.15	8.19	7.29	33.70	0	73	438	983	0.61	1.37	0.06	0.14	0.06	0.06	0.73	1.56	4.00	3.80	0.002	0.002	3.51	7.48	6.00	12.00	0.02	
	9.12	9.13	968.15	965.47	8.74	7.84	30.66	0	73	438	983	0.61	1.37	0.06	0.14	0.06	0.06	0.73	1.56	4.00	3.80	0.002	0.002	3.51	7.48	6.00	12.00	0.02	
	9.13	9.14	965.47	962.21	10.75	9.85	30.33	0	73	438	983	0.61	1.37	0.06	0.14	0.06	0.06	0.73	1.56	4.00	3.80	0.002	0.002	3.51	7.48	6.00	12.00	0.02	
9.14	Desfogue	962.21	958.51	12.43	11.53	29.77	0	73	438	983	0.61	1.37	0.06	0.14	0.06	0.06	0.73	1.56	4.00	3.80	0.002	0.002	3.51	7.48	6.00	11.00	0.02		
LOMA ALTA	CENTRAL	1	2	907.14	904.86	46.95	45.70	4.86	8	8	48	108	0.07	0.15	0.01	0.02	0.06	0.06	0.13	0.23	4.32	4.23	0.004	0.002	0.83	0.95	6.00	4.50	0.02
		2	3	904.86	901.51	47.75	46.50	7.02	5	13	78	175	0.11	0.24	0.01	0.02	0.06	0.06	0.18	0.33	4.27	4.17	0.004	0.002	1.33	1.46	6.00	7.00	0.02
		3	4	901.51	896.36	46.76	45.51	11.01	4	17	102	229	0.14	0.32	0.01	0.03	0.06	0.06	0.22	0.41	4.24	4.13	0.004	0.002	1.73	1.89	6.00	12.00	0.02
		4	Desfogue	896.36	887.03	49.87	48.62	18.71	0	17	102	229	0.14	0.32	0.01	0.03	0.06	0.06	0.22	0.41	4.24	4.13	0.004	0.002	1.73	1.89	6.00	18.00	0.02



**APÉNDICE 1.**

**MEMORIA DE CÁLCULO HIDRÁULICO ALCANTARILLADO SANITARIO  
UBICACIÓN DEL PROYECTO: ALDEA EL CALVARIO, MUNICIPIO DE VILLA NUEVA**

SECCIÓN LLENA	RELACIONES HIDRÁULICAS								PARCIALMENTE LLENA	Tipo de tránsito	H Min m	COTA INVERT		POZO DE VISITA						ANCHO ZANJA (m)	EXCAVACIÓN (m <sup>3</sup> )	RELLENO (m <sup>3</sup> )	PROFUNDIDAD PV a cimentación	PROFUNDIDAD PV a cimentación
	V (m/s)	Q (L/s)	ACTUAL			FUTURO						V (m/s)		ENTRADA	PROFUNDIDAD (m) INICIO FINAL	CA/DAS (m)	TIPO DE DISIPACIÓN	Ø POZO (m)						
			q/Q	v/V	d/D	q/Q	v/V	d/D				ACTUAL	FUTURO					INICIAL	FINAL					
1.23	22.37	0.04	0.50	0.14	0.09	0.63	0.21	0.62	0.77	Trafico normal	1.20	913.70	913.36	1.49	4.45	1.00	CODO DISIPADOR	1.25	1.25	1.00	113.54	112.89	1.69	4.65
0.89	16.23	0.13	0.69	0.24	0.28	0.86	0.36	0.61	0.76	Trafico normal	1.20	912.37	912.22	4.45	3.34	0.55	COLCHON DE AGUA	1.25	1.25	0.80	96.22	95.69	4.65	3.54
3.08	56.22	0.04	0.49	0.14	0.09	0.61	0.20	1.50	1.88	Trafico normal	1.20	911.67	909.73	3.34	3.64	0.70	COLCHON DE AGUA	1.25	1.25	0.80	95.36	94.77	3.54	3.84
4.08	74.37	0.03	0.45	0.12	0.07	0.57	0.18	1.84	2.32	Trafico normal	1.20	909.03	904.02	3.64	3.23	0.70	COLCHON DE AGUA	1.25	1.25	0.80	138.81	137.93	3.84	3.43
4.17	76.12	0.03	0.45	0.12	0.07	0.57	0.18	1.90	2.39	Trafico normal	1.20	903.32	901.58	3.23	3.80	0.90	CODO DISIPADOR	1.25	1.25	0.80	47.14	46.85	3.43	4.00
3.77	68.85	0.04	0.48	0.13	0.08	0.60	0.19	1.80	2.27	Trafico normal	1.20	900.68	899.17	3.80	2.63	1.28	CODO DISIPADOR	1.25	1.25	0.80	45.67	45.37	4.00	2.83
3.98	72.57	0.04	0.48	0.13	0.08	0.60	0.19	1.90	2.38	Trafico normal	1.20	897.89	896.08	2.63	1.39	0.03	NINGUN ARTEFACTO	1.25	1.25	0.70	28.07	27.74	2.83	1.59
1.26	22.95	0.12	0.67	0.23	0.25	0.84	0.34	0.84	1.05	Trafico normal	1.20	896.05	895.59	1.39	4.89	2.56	BANDEJA	1.25	1.25	1.00	152.31	151.47	1.59	5.09
2.18	39.75	0.13	0.69	0.25	0.28	0.86	0.36	1.51	1.87	Trafico normal	1.20	893.03	892.58	4.89	5.39	-	-	1.25	1.25	0.80	64.76	64.49	5.09	5.59
2.30	42.01	0.01	0.33	0.07	0.02	0.37	0.09	0.76	0.86	Trafico normal	1.35	915.72	914.89	1.50	1.69	0.50	COLCHON DE AGUA	1.25	1.25	0.70	30.88	30.44	1.70	1.89
1.38	25.14	0.03	0.44	0.12	0.05	0.53	0.16	0.61	0.73	Trafico normal	1.20	914.39	913.73	1.69	1.49	0.03	NINGUN ARTEFACTO	1.25	1.25	0.70	69.08	68.07	1.89	1.69
2.70	49.22	0.01	0.30	0.06	0.01	0.33	0.07	0.80	0.89	Trafico normal	1.00	913.93	913.46	1.15	1.30	0.30	NINGUN ARTEFACTO	0.75	0.75	0.70	10.22	10.04	1.35	1.50
1.57	28.57	0.02	0.39	0.10	0.03	0.45	0.12	0.61	0.70	Trafico normal	1.00	913.16	912.99	1.30	2.01	0.03	NINGUN ARTEFACTO	0.75	0.75	0.80	16.48	16.27	1.50	2.21
1.35	24.61	0.03	0.45	0.12	0.06	0.54	0.16	0.60	0.72	Trafico normal	1.00	912.96	912.69	2.01	2.23	0.03	NINGUN ARTEFACTO	1.25	1.25	0.80	42.96	42.54	2.21	2.43
1.26	22.95	0.04	0.48	0.13	0.08	0.59	0.19	0.60	0.75	Trafico normal	1.00	912.66	912.58	2.23	3.22	0.03	NINGUN ARTEFACTO	1.25	1.25	0.80	19.74	19.59	2.43	3.42
1.26	22.95	0.04	0.50	0.14	0.10	0.63	0.21	0.63	0.79	Trafico normal	1.00	912.55	912.40	3.22	4.45	0.03	NINGUN ARTEFACTO	1.25	1.25	1.00	60.48	60.20	3.42	4.65
3.03	55.27	0.01	0.30	0.06	0.01	0.33	0.07	0.89	1.00	Trafico normal	1.20	913.66	912.18	3.34	2.20	0.90	CODO DISIPADOR	1.25	1.25	0.80	60.53	60.06	3.54	2.40
2.18	39.75	0.01	0.36	0.08	0.02	0.42	0.11	0.78	0.91	Trafico normal	1.20	911.28	910.28	2.20	2.72	0.90	CODO DISIPADOR	1.25	1.25	0.80	70.84	70.23	2.40	2.92
2.37	43.24	0.02	0.36	0.09	0.03	0.43	0.11	0.86	1.02	Trafico normal	1.20	909.38	908.69	2.72	3.37	0.15	NINGUN ARTEFACTO	1.25	1.25	0.80	50.19	49.84	2.92	3.57
4.36	79.50	0.01	0.31	0.07	0.02	0.38	0.09	1.35	1.64	Trafico normal	1.20	910.13	907.41	2.72	1.91	0.25	NINGUN ARTEFACTO	1.25	1.25	0.70	39.94	39.52	2.92	2.11
3.77	68.85	0.01	0.35	0.08	0.03	0.43	0.11	1.30	1.61	Trafico normal	1.20	907.16	904.77	1.91	1.76	0.20	NINGUN ARTEFACTO	1.25	1.25	0.70	37.71	37.22	2.11	1.96
3.56	64.91	0.02	0.37	0.09	0.03	0.46	0.13	1.31	1.65	Trafico normal	1.20	904.57	902.39	1.76	2.00	0.40	COLCHON DE AGUA	1.25	1.25	0.80	45.48	44.98	1.96	2.20
3.77	68.85	0.02	0.38	0.09	0.04	0.47	0.13	1.42	1.79	Trafico normal	1.20	901.99	899.55	2.00	1.70	0.20	NINGUN ARTEFACTO	1.25	1.25	0.70	38.87	38.37	2.20	1.90
2.35	42.94	0.03	0.45	0.12	0.07	0.57	0.18	1.06	1.35	Trafico normal	1.20	899.35	898.33	1.70	1.88	0.30	COLCHON DE AGUA	1.25	1.25	0.70	40.75	40.22	1.90	2.08
4.36	79.50	0.02	0.39	0.10	0.04	0.50	0.14	1.70	2.16	Trafico normal	1.20	898.03	893.93	1.88	1.92	0.59	COLCHON DE AGUA	1.25	1.25	0.70	50.26	49.64	2.08	2.12
1.26	22.95	0.13	0.69	0.24	0.28	0.86	0.36	0.87	1.08	Trafico normal	1.20	893.34	893.06	1.92	4.89	0.03	NINGUN ARTEFACTO	1.25	1.25	1.00	99.35	98.85	2.12	5.09
3.98	72.57	0.01	0.33	0.07	0.02	0.40	0.10	1.32	1.61	Trafico normal	1.20	907.79	903.15	3.37	2.97	0.03	NINGUN ARTEFACTO	1.25	1.25	0.80	125.16	124.31	3.57	3.17
3.56	64.91	0.01	0.36	0.08	0.03	0.44	0.12	1.27	1.58	Trafico normal	1.20	903.12	902.37	2.97	2.67	0.03	NINGUN ARTEFACTO	1.25	1.25	0.80	22.56	22.39	3.17	2.87
2.52	45.90	0.02	0.40	0.10	0.05	0.51	0.15	1.02	1.27	Trafico normal	1.20	902.34	901.21	2.67	2.14	0.03	NINGUN ARTEFACTO	1.25	1.25	0.80	59.08	58.56	2.87	2.34
2.44	44.44	0.03	0.42	0.11	0.05	0.53	0.16	1.03	1.30	Trafico normal	1.20	901.18	899.74	2.14	2.30	0.40	NINGUN ARTEFACTO	1.25	1.25	0.80	74.00	73.30	2.34	2.50
3.33	60.72	0.02	0.40	0.10	0.05	0.50	0.14	1.33	1.68	Trafico normal	1.20	899.34	897.98	2.30	2.47	0.50	NINGUN ARTEFACTO	1.25	1.25	0.80	40.40	40.05	2.50	2.67
4.36	79.50	0.02	0.38	0.09	0.04	0.48	0.13	1.66	2.09	Trafico normal	1.20	897.48	895.87	2.47	1.98	0.50	NINGUN ARTEFACTO	1.25	1.25	0.70	22.82	22.57	2.67	2.18
3.98	72.57	0.02	0.40	0.10	0.05	0.51	0.15	1.61	2.02	Trafico normal	1.20	895.37	894.14	1.98	1.83	0.20	NINGUN ARTEFACTO	1.25	1.25	0.70	18.03	17.80	2.18	2.03
2.18	39.75	0.04	0.48	0.13	0.08	0.61	0.20	1.05	1.32	Trafico normal	1.20	893.94	893.37	1.83	1.92	0.03	NINGUN ARTEFACTO	1.25	1.25	0.70	27.84	27.49	2.03	2.12
3.77	68.85	0.01	0.31	0.07	0.02	0.36	0.09	1.16	1.37	Trafico normal	1.20	881.97	880.50	1.35	1.90	0.59	COLCHON DE AGUA	1.25	1.25	0.70	20.90	20.60	1.55	2.10
2.18	39.75	0.02	0.40	0.10	0.04	0.48	0.14	0.86	1.06	Trafico normal	1.20	879.90	878.79	1.90	1.51	0.20	NINGUN ARTEFACTO	1.25	1.25	0.70	49.41	48.73	2.10	1.71
1.78	32.46	0.03	0.44	0.12	0.06	0.54	0.16	0.78	0.97	Trafico normal	1.20	878.59	878.24	1.51	1.77	0.03	NINGUN ARTEFACTO	1.25	1.25	0.70	22.64	22.32	1.71	1.97
1.78	32.46	0.03	0.45	0.12	0.06	0.56	0.17	0.80	1.00	Trafico normal	1.20	878.21	877.94	1.77	2.10	0.03	NINGUN ARTEFACTO	1.25	1.25	0.80	22.91	22.67	1.97	2.30
4.02	73.30	0.02	0.39	0.09	0.04	0.49	0.14	1.55	1.95	Trafico normal	1.20	877.91	873.84	2.10	1.75	0.03	NINGUN ARTEFACTO	1.25	1.25	0.70	59.40	58.67	2.30	1.95
3.77	68.85	0.02	0.41	0.11	0.05	0.52	0.15	1.56	1.96	Trafico normal	1.20	873.81	872.07	1.75	1.47	0.03	NINGUN ARTEFACTO	1.25	1.25	0.70	24.58	24.23	1.95	1.67
1.26	22.95	0.08	0.59	0.19	0.16	0.74	0.27	0.74	0.93	Trafico normal	1.20	872.04	871.86	1.47	2.15	0.03	NINGUN ARTEFACTO	1.25	1.25	0.80	28.29	27.97	1.67	2.35
1.26	22.95	0.08	0.60	0.19	0.17	0.75	0.28	0.75	0.94	Trafico normal	1.20	871.83	871.75	2.15	4.22	0.03	NINGUN ARTEFACTO	1.25	1.25	1.00	25.34	25.20	2.35	4.42
4.36	79.50	0.02	0.41	0.10	0.05	0.52	0.15	1.79	2.26	Trafico normal	1.20	871.72	869.75	4.22	1.04	-	-	1.25	0.00	0.80	37.10	36.80	4.42	1.24
1.99	36.29	0.01	0.35	0.08	0.02	0.39	0.10	0.69	0.78	Trafico normal	1.00	880.65	880.02	1.90	3.08	0.03	NINGUN ARTEFACTO	1.25	1.25	0.80	54.33	53.87	2.10	3.28
1.78	32.46	0.02	0.39	0.10	0.03	0.45	0.12	0.69	0.81	Trafico normal	1.00	879.99	879.61	3.08	4.17	0.85	CODO DISIPADOR	1.25	1.25	1.00	71.09	70.75	3.28	4.37
5.34	97.37	0.01	0.29	0.06	0.01	0.35	0.08	1.56	1.89	Trafico normal	1.00	878.76	878.11	4.17	3.76	1.95	CODO DISIPADOR	1.25	1.25	0.80	12.05	11.98	4.37	3.96
6.16	112.43	0.01	0.29	0.06	0.01	0.36	0.09	1.80	2.23	Trafico normal	1.00	876.16	873.87	3.76	1.22	0.03	NINGUN ARTEFACTO	1.25	1.25	0.70	17.97	17.79	3.96	1.42
1.78	32.46	0.03	0.45	0.12	0.06	0.56	0.17	0.80	1.00	Trafico normal	1.00	873.84	873.03	1.22	4.22	1.31	CODO DISIPADOR	1.25	1.25	1.00	117.67	116.94	1.42	4.42



# APÉNDICE 1.



## MEMORIA DE CÁLCULO HIDRÁULICO ALCANTARILLADO SANITARIO UBICACIÓN DEL PROYECTO: ALDEA EL CALVARIO, MUNICIPIO DE VILLA NUEVA

5.83	106.41	0.01	0.26	0.05	0.01	0.30	0.06	1.52	1.76	Trafico normal	1.50	857.74	854.88	1.65	2.02	0.90	CODO DISIPADOR	1.25	1.25	0.80	21.70	21.46	1.85	2.22	
4.54	82.75	0.01	0.30	0.06	0.02	0.36	0.09	1.37	1.64	Trafico normal	1.20	853.98	852.71	2.02	2.01	0.70	COLCHON DE AGUA	1.25	1.25	0.80	17.18	17.01	2.22	2.21	
4.36	79.50	0.01	0.32	0.07	0.02	0.39	0.10	1.39	1.71	Trafico normal	1.20	852.01	850.92	2.01	2.76	0.70	COLCHON DE AGUA	1.25	1.25	0.80	18.82	18.65	2.21	2.96	
4.71	85.87	0.01	0.34	0.08	0.03	0.43	0.11	1.61	2.03	Trafico normal	1.20	850.22	848.01	2.76	2.49	0.70	COLCHON DE AGUA	1.25	1.25	0.80	35.60	35.32	2.96	2.69	
4.71	85.87	0.02	0.36	0.09	0.03	0.46	0.12	1.72	2.16	Trafico normal	1.20	847.31	844.27	2.49	2.67	0.70	COLCHON DE AGUA	1.25	1.25	0.80	48.28	47.88	2.69	2.87	
4.65	150.73	0.02	0.40	0.10	0.05	0.51	0.15	1.88	2.35	Trafico normal	1.22	843.57	841.99	2.67	2.22	0.90	CODO DISIPADOR	1.25	1.25	0.85	38.17	37.62	2.87	2.42	
4.47	144.94	0.02	0.41	0.11	0.05	0.52	0.15	1.85	2.32	Trafico normal	1.22	841.09	839.51	2.22	2.05	0.70	COLCHON DE AGUA	1.25	1.25	0.85	36.51	35.92	2.42	2.25	
3.73	121.07	0.03	0.45	0.12	0.06	0.56	0.17	1.66	2.08	Trafico normal	1.22	838.81	837.55	2.05	1.54	0.21	NINGUN ARTEFACTO	1.25	1.25	0.75	31.29	30.61	2.25	1.74	
4.03	130.77	0.03	0.45	0.12	0.07	0.57	0.18	1.82	2.29	Trafico normal	1.22	837.34	836.17	1.54	1.43	0.10	NINGUN ARTEFACTO	1.25	1.25	0.75	21.22	20.68	1.74	1.63	
3.41	110.52	0.04	0.50	0.14	0.09	0.62	0.20	1.69	2.11	Trafico normal	1.22	836.06	834.42	1.43	1.25	0.03	NINGUN ARTEFACTO	1.25	1.25	0.75	38.04	36.97	1.63	1.45	
1.52	49.43	0.10	0.64	0.21	0.21	0.79	0.31	0.97	1.20	Trafico normal	1.22	834.39	833.92	1.25	2.09	0.03	NINGUN ARTEFACTO	1.25	1.25	0.85	74.19	72.68	1.45	2.29	
1.52	49.43	0.10	0.64	0.22	0.22	0.80	0.32	0.98	1.22	Trafico normal	1.22	833.89	833.55	2.09	2.13	0.03	NINGUN ARTEFACTO	1.25	1.25	0.85	67.66	66.55	2.29	2.33	
2.64	85.61	0.06	0.55	0.17	0.13	0.69	0.24	1.46	1.82	Trafico normal	1.22	833.52	832.03	2.13	2.19	0.03	NINGUN ARTEFACTO	1.25	1.25	0.85	99.26	97.66	2.33	2.39	
1.70	55.26	0.10	0.64	0.21	0.21	0.79	0.31	0.99	1.35	Trafico normal	1.22	832.00	831.39	2.19	2.17	0.05	NINGUN ARTEFACTO	1.25	1.25	0.85	98.79	97.21	2.39	2.37	
1.52	49.43	0.11	0.66	0.23	0.24	0.82	0.33	1.01	1.25	Trafico normal	1.22	831.34	831.10	2.17	2.23	0.03	NINGUN ARTEFACTO	1.25	1.25	0.85	48.65	47.88	2.37	2.43	
1.68	54.59	0.11	0.66	0.22	0.23	0.81	0.33	1.10	1.37	Trafico normal	1.22	831.07	830.50	2.23	2.25	0.03	NINGUN ARTEFACTO	1.25	1.25	0.85	97.40	95.88	2.43	2.45	
1.52	49.43	0.13	0.68	0.24	0.26	0.84	0.35	1.04	1.28	Trafico normal	1.22	830.47	830.01	2.25	2.62	0.03	NINGUN ARTEFACTO	1.25	1.25	0.85	102.69	101.20	2.45	2.82	
1.52	49.43	0.13	0.69	0.24	0.27	0.85	0.36	1.05	1.29	Trafico normal	1.22	829.98	829.91	2.62	2.79	0.03	NINGUN ARTEFACTO	1.25	1.25	0.85	16.71	16.49	2.82	2.99	
1.52	49.43	0.13	0.69	0.25	0.28	0.86	0.36	1.06	1.30	Trafico normal	1.22	829.88	829.79	2.79	2.91	0.03	NINGUN ARTEFACTO	1.25	1.25	0.85	23.63	23.33	2.99	3.11	
1.52	49.43	0.14	0.70	0.25	0.29	0.86	0.37	1.07	1.31	Trafico normal	1.22	829.76	829.68	2.91	3.10	0.03	NINGUN ARTEFACTO	1.25	1.25	0.85	23.25	22.97	3.11	3.30	
1.52	49.43	0.14	0.70	0.25	0.29	0.87	0.37	1.07	1.32	Trafico normal	1.22	829.65	829.07	3.10	3.58	0.03	NINGUN ARTEFACTO	1.25	1.25	0.85	172.98	171.12	3.30	3.78	
1.84	59.52	0.12	0.67	0.23	0.24	0.82	0.34	1.22	1.51	Trafico normal	1.22	829.04	828.53	3.58	2.59	-	-	1.25	1.25	0.85	97.92	96.78	3.78	2.79	
6.48	118.14	0.00	0.24	0.05	0.01	0.27	0.06	1.55	1.77	Trafico normal	1.80	860.94	858.12	1.95	3.39	1.96	CODO DISIPADOR	1.25	1.25	0.80	24.38	24.19	2.15	3.59	
5.63	102.64	0.01	0.28	0.06	0.01	0.34	0.08	1.59	1.91	Trafico normal	1.20	856.16	852.69	3.39	3.09	1.30	CODO DISIPADOR	1.25	1.25	0.80	47.87	47.55	3.59	3.29	
4.36	79.50	0.01	0.33	0.07	0.02	0.40	0.10	1.42	1.75	Trafico normal	1.20	851.39	848.94	3.09	2.72	1.30	CODO DISIPADOR	1.25	1.25	0.80	50.63	50.26	3.29	2.92	
5.19	94.62	0.01	0.33	0.07	0.02	0.41	0.10	1.69	2.12	Trafico normal	1.20	847.64	845.07	2.72	2.23	0.03	NINGUN ARTEFACTO	1.25	1.25	0.80	32.38	32.10	2.92	2.43	
1.78	32.46	0.04	0.47	0.13	0.08	0.59	0.19	0.84	1.05	Trafico normal	1.20	845.04	843.93	2.23	2.67	0.36	COLCHON DE AGUA	1.25	1.25	0.80	117.84	116.82	2.43	2.87	
3.33	60.72	0.01	0.29	0.06	0.01	0.32	0.07	0.95	1.06	Trafico normal	1.25	850.74	848.50	1.40	2.47	0.95	CODO DISIPADOR	1.25	1.25	0.80	54.54	53.95	1.60	2.67	
2.67	48.68	0.01	0.34	0.08	0.02	0.39	0.10	0.90	1.04	Trafico normal	1.20	847.55	845.37	2.47	2.25	0.40	COLCHON DE AGUA	1.25	1.25	0.80	98.96	98.08	2.67	2.45	
2.18	39.75	0.02	0.38	0.09	0.03	0.46	0.13	0.83	1.01	Trafico normal	1.20	844.97	843.80	2.25	2.67	0.23	NINGUN ARTEFACTO	1.25	1.25	0.80	83.10	82.39	2.45	2.87	
1.65	30.10	0.02	0.36	0.09	0.02	0.41	0.11	0.60	0.68	Trafico normal	1.00	837.75	837.59	1.15	1.30	0.03	NINGUN ARTEFACTO	0.75	0.75	0.70	9.35	9.17	1.35	1.50	
1.46	26.67	0.02	0.41	0.10	0.04	0.48	0.13	0.60	0.70	Trafico normal	1.00	837.56	837.37	1.30	1.54	0.03	NINGUN ARTEFACTO	0.75	1.25	0.70	15.33	15.08	1.50	1.74	
1.54	28.11	0.02	0.40	0.10	0.03	0.46	0.13	0.61	0.71	Trafico normal	1.00	836.65	836.09	1.15	1.43	0.03	NINGUN ARTEFACTO	0.75	1.25	0.70	38.56	37.89	1.35	1.63	
1.78	32.46	0.01	0.35	0.08	0.02	0.39	0.10	0.61	0.69	Trafico normal	1.10	832.80	832.26	1.25	2.23	1.19	CODO DISIPADOR	1.25	1.25	0.80	41.44	40.96	1.45	2.43	
1.16	21.16	0.05	0.52	0.15	0.11	0.66	0.22	0.60	0.76	Trafico normal	1.20	841.73	841.58	1.20	4.06	2.43	BANDEJA	1.25	1.25	1.00	49.84	49.52	1.40	4.26	
0.95	17.33	0.11	0.65	0.22	0.23	0.81	0.33	0.62	0.77	Trafico normal	1.20	839.15	838.97	4.06	5.45	0.03	NINGUN ARTEFACTO	1.25	1.25	1.00	154.17	153.61	4.26	5.65	
0.95	17.33	0.11	0.66	0.23	0.25	0.83	0.34	0.63	0.79	Trafico normal	1.20	838.94	838.76	5.45	7.40	0.03	NINGUN ARTEFACTO	1.25	1.25	1.00	209.52	208.94	5.65	7.60	
0.89	16.23	0.13	0.69	0.24	0.28	0.86	0.36	0.61	0.76	Trafico normal	1.20	838.73	838.57	7.40	7.04	0.03	NINGUN ARTEFACTO	1.25	1.25	1.00	239.80	239.21	7.60	7.24	
0.89	16.23	0.14	0.70	0.25	0.30	0.87	0.38	0.63	0.78	Trafico normal	1.20	838.54	838.32	7.04	5.98	0.03	NINGUN ARTEFACTO	1.25	1.25	1.00	292.02	291.22	7.24	6.18	
0.89	16.23	0.14	0.70	0.25	0.30	0.87	0.38	0.63	0.78	Trafico normal	1.20	838.29	838.06	5.98	5.10	-	-	1.25		1.00	267.36	266.51	6.18	5.30	
1.50	27.35	0.02	0.40	0.10	0.50	1.00	0.50	0.60	1.50	Trafico normal	1.25	839.99	839.52	1.25	2.02	0.03	NINGUN ARTEFACTO	1.25	1.25	0.80	48.46	47.86	1.45	2.22	
1.29	23.52	0.04	0.47	0.13	0.07	0.58	0.18	0.61	0.74	Trafico normal	1.20	839.49	839.18	2.02	4.06	0.03	NINGUN ARTEFACTO	1.25	1.25	1.00	97.17	96.63	2.22	4.26	
1.39	25.35	0.03	0.43	0.11	0.05	0.52	0.15	0.60	0.72	Trafico normal	1.20	842.86	842.48	1.20	5.45	3.54	BANDEJA	1.25	1.25	1.00	109.64	109.07	1.40	5.65	
2.95	53.82	0.01	0.34	0.08	0.02	0.40	0.10	1.00	1.18	Trafico normal	1.30	995.87	993.50	1.45	2.38	1.00	CODO DISIPADOR	1.25	1.25	0.80	72.86	72.07	1.65	2.58	
3.33	60.72	0.02	0.37	0.09	0.03	0.46	0.12	1.22	1.53	Trafico normal	1.20	992.50	989.58	2.38	3.06	0.25	NINGUN ARTEFACTO	1.25	1.25	0.80	97.45	96.69	2.58	3.26	
4.46	81.30	0.01	0.34	0.08	0.03	0.43	0.11	1.53	1.93	Trafico normal	1.20	989.33	986.86	3.06	2.45	0.25	NINGUN ARTEFACTO	1.25	1.25	0.80	46.56	46.20	3.26	2.65	
4.26	77.66	0.01	0.35	0.08	0.03	0.45	0.12	1.49	1.90	Trafico normal	1.20	986.61	984.32	2.45	2.75	0.25	NINGUN ARTEFACTO	1.25	1.25	0.80	44.72	44.36	2.65	2.95	
3.61	65.92	0.02	0.38	0.09	0.04	0.48	0.13	1.36	1.72	Trafico normal	1.20	984.07	981.77	2.75	3.27	0.65	COLCHON DE AGUA	1.25	1.25	0.80	71.82	71.31	2.95	3.47	
4.36	79.50	0.02	0.37	0.09	0.03	0.46	0.13	1.60	2.02	Trafico normal	1.20	981.12	980.17	3.27	2.44	0.90	CODO DISIPADOR	1.25	1.25	0.80	19.24	19.10	3.47	2.64	
4.13	75.42	0.02	0.38	0.09	0.04	0.48	0.13	1.56	1.97	Trafico normal	1.20	979.27	977.63	2.44	3.00	0.90	CODO DISIPADOR	1.25	1.25	0.80	35.38	35.11	2.64	3.20	
4.12	75.25	0.02	0.38	0.09	0.04	0.48	0.13	1.56	1.97	Trafico normal</															



## APÉNDICE 1.



### MEMORIA DE CÁLCULO HIDRÁULICO ALCANTARILLADO SANITARIO UBICACIÓN DEL PROYECTO: ALDEA EL CALVARIO, MUNICIPIO DE VILLA NUEVA

4.36	79.50	0.00	0.23	0.04	0.01	0.27	0.05	1.00	1.16	Trafico normal	1.20	995.97	994.87	1.45	1.74	0.60	COLCHON DE AGUA	1.25	0.75	0.70	11.44	11.27	1.65	1.94
4.54	82.75	0.00	0.25	0.05	0.01	0.28	0.06	1.15	1.27	Trafico normal	1.00	994.27	992.94	1.74	1.71	0.65	CODO DISIPADOR	0.75	0.75	0.70	13.77	13.58	1.94	1.91
4.45	81.14	0.01	0.27	0.05	0.01	0.30	0.07	1.20	1.35	Trafico normal	1.00	992.29	990.91	1.71	1.72	0.65	CODO DISIPADOR	0.75	0.75	0.70	14.81	14.61	1.91	1.92
4.36	79.50	0.01	0.28	0.06	0.01	0.33	0.07	1.23	1.43	Trafico normal	1.00	990.26	988.65	1.72	2.14	0.75	CODO DISIPADOR	0.75	0.75	0.80	22.89	22.64	1.92	2.34
4.36	79.50	0.01	0.30	0.06	0.01	0.35	0.08	1.29	1.52	Trafico normal	1.00	987.90	986.37	2.14	2.43	0.90	CODO DISIPADOR	0.75	0.75	0.80	25.28	25.05	2.34	2.63
4.54	82.75	0.01	0.30	0.06	0.01	0.35	0.08	1.35	1.59	Trafico normal	1.00	985.47	983.99	2.43	3.45	1.45	CODO DISIPADOR	0.75	0.75	0.80	28.56	28.35	2.63	3.65
4.87	88.88	0.01	0.30	0.06	0.01	0.35	0.08	1.44	1.72	Trafico normal	1.00	982.54	981.06	3.45	3.44	1.50	CODO DISIPADOR	0.75	0.75	0.80	28.76	28.58	3.65	3.64
5.63	102.64	0.01	0.29	0.06	0.01	0.35	0.08	1.63	1.96	Trafico normal	1.00	979.56	977.58	3.44	3.43	1.65	CODO DISIPADOR	0.75	0.75	0.80	28.80	28.62	3.64	3.63
5.63	102.64	0.01	0.30	0.06	0.02	0.36	0.09	1.66	2.05	Trafico normal	1.00	975.93	974.04	3.43	3.09	1.65	CODO DISIPADOR	0.75	0.75	0.80	26.19	26.01	3.63	3.29
5.63	102.64	0.01	0.30	0.06	0.02	0.37	0.09	1.70	2.08	Trafico normal	1.00	972.39	970.18	3.09	2.96	1.65	CODO DISIPADOR	0.75	0.75	0.80	28.52	28.32	3.29	3.16
5.34	97.37	0.01	0.31	0.07	0.02	0.39	0.09	1.66	2.06	Trafico normal	1.00	968.53	966.66	2.96	3.52	1.50	CODO DISIPADOR	0.75	0.75	0.80	28.53	28.34	3.16	3.72
4.87	88.88	0.01	0.32	0.07	0.02	0.40	0.10	1.57	1.95	Trafico normal	1.00	965.16	964.15	3.52	3.35	1.50	CODO DISIPADOR	0.75	0.75	0.80	19.59	19.47	3.72	3.55
4.36	79.50	0.01	0.34	0.08	0.03	0.43	0.11	1.49	1.87	Trafico normal	1.00	962.65	961.76	3.35	3.50	1.50	CODO DISIPADOR	0.75	0.75	0.80	21.58	21.44	3.55	3.70
4.36	79.50	0.01	0.35	0.08	0.03	0.44	0.11	1.50	1.90	Trafico normal	1.00	960.26	959.31	3.50	3.34	1.20	CODO DISIPADOR	0.75	0.75	0.80	22.91	22.77	3.70	3.54
4.28	78.00	0.01	0.35	0.08	0.03	0.45	0.12	1.50	1.90	Trafico normal	1.00	958.11	957.25	3.34	3.40	1.15	CODO DISIPADOR	0.75	0.75	0.80	21.32	21.18	3.54	3.60
4.17	76.12	0.01	0.36	0.08	0.03	0.45	0.12	1.50	1.90	Trafico normal	1.00	956.10	955.03	3.40	3.49	1.50	CODO DISIPADOR	0.75	0.75	0.80	28.33	28.15	3.60	3.69
4.30	78.50	0.01	0.36	0.08	0.03	0.45	0.12	1.55	1.96	Trafico normal	1.00	953.53	953.12	3.49	3.38	1.50	CODO DISIPADOR	0.75	0.75	0.80	10.15	10.08	3.69	3.58
4.36	79.50	0.02	0.36	0.09	0.03	0.46	0.12	1.59	2.00	Trafico normal	1.00	951.62	950.77	3.38	3.89	1.30	CODO DISIPADOR	0.75	0.75	0.80	21.75	21.62	3.58	4.09
4.51	82.27	0.01	0.36	0.08	0.03	0.45	0.12	1.62	2.05	Trafico normal	1.00	949.12	948.20	3.89	1.00	-	-	0.75	0.75	0.70	13.34	13.21	4.09	1.20
1.69	30.79	0.02	0.39	0.09	0.03	0.45	0.12	0.65	0.76	Trafico normal	1.10	983.14	982.11	3.27	3.47	0.03	NINGUN ARTEFACTO	1.25	1.25	0.80	162.33	161.30	3.47	3.67
1.69	30.79	0.02	0.42	0.11	0.04	0.50	0.14	0.70	0.84	Trafico normal	1.00	982.08	981.24	3.47	3.23	0.03	NINGUN ARTEFACTO	1.25	1.25	0.80	133.77	132.91	3.67	3.43
2.18	39.75	0.02	0.41	0.10	0.05	0.51	0.15	0.90	1.12	Trafico normal	1.00	981.21	980.37	3.23	2.96	0.03	NINGUN ARTEFACTO	1.25	1.25	0.80	73.44	72.93	3.43	3.16
3.33	60.72	0.02	0.39	0.10	0.04	0.49	0.14	1.29	1.64	Trafico normal	1.00	980.34	978.11	2.96	2.92	0.03	NINGUN ARTEFACTO	1.25	1.25	0.80	80.11	79.53	3.16	3.12
3.33	60.81	0.02	0.41	0.10	0.05	0.52	0.15	1.37	1.73	Trafico normal	1.00	978.08	974.66	2.92	2.85	0.03	NINGUN ARTEFACTO	1.25	1.25	0.80	119.99	119.10	3.12	3.05
3.34	60.94	0.03	0.43	0.11	0.06	0.55	0.16	1.44	1.82	Trafico normal	1.00	974.63	972.72	2.85	2.63	0.03	NINGUN ARTEFACTO	1.25	1.25	0.80	63.62	63.13	3.05	2.83
3.56	64.91	0.03	0.44	0.12	0.06	0.55	0.17	1.56	1.96	Trafico normal	1.00	972.69	970.62	2.63	3.96	1.60	CODO DISIPADOR	1.25	1.25	0.80	72.67	72.20	2.83	4.16
5.03	91.80	0.02	0.40	0.10	0.05	0.51	0.15	2.02	2.55	Trafico normal	1.00	969.02	965.46	3.96	2.94	1.60	CODO DISIPADOR	1.25	1.25	0.80	64.97	64.56	4.16	3.14
3.85	70.18	0.03	0.44	0.12	0.06	0.56	0.17	1.69	2.14	Trafico normal	1.00	963.86	958.86	2.94	2.10	0.03	NINGUN ARTEFACTO	1.25	1.25	0.80	52.31	51.87	3.14	2.30
1.89	34.42	0.01	0.33	0.07	0.02	0.36	0.09	0.62	0.69	Trafico normal	1.00	974.81	974.45	2.90	4.07	0.03	NINGUN ARTEFACTO	1.25	1.25	1.00	59.69	59.39	3.10	4.27
1.51	27.64	0.02	0.40	0.10	0.03	0.47	0.13	0.60	0.71	Trafico normal	1.00	974.42	973.84	4.07	2.84	0.03	NINGUN ARTEFACTO	1.25	1.25	0.80	116.16	115.44	4.27	3.04
1.78	32.46	0.02	0.40	0.10	0.04	0.48	0.13	0.71	0.86	Trafico normal	1.00	973.81	973.02	2.84	2.33	0.03	NINGUN ARTEFACTO	1.25	1.25	0.80	87.86	87.14	3.04	2.53
1.78	32.46	0.02	0.42	0.11	0.05	0.51	0.15	0.75	0.92	Trafico normal	1.00	972.99	972.32	2.33	1.92	0.03	NINGUN ARTEFACTO	1.25	1.25	0.70	54.30	53.69	2.53	2.12
2.67	48.68	0.02	0.39	0.10	0.04	0.48	0.13	1.04	1.29	Trafico normal	1.00	972.29	970.89	1.92	2.20	0.55	COLCHON DE AGUA	1.25	1.25	0.80	56.44	55.87	2.12	2.40
3.98	72.57	0.01	0.35	0.08	0.03	0.44	0.12	1.40	1.75	Trafico normal	1.00	970.34	967.66	2.20	2.14	0.55	COLCHON DE AGUA	1.25	1.25	0.80	50.82	50.33	2.40	2.34
3.98	72.57	0.01	0.36	0.08	0.03	0.45	0.12	1.43	1.81	Trafico normal	1.00	967.11	964.10	2.14	2.34	0.55	COLCHON DE AGUA	1.25	1.25	0.80	58.87	58.32	2.34	2.54
3.02	55.03	0.02	0.40	0.10	0.05	0.51	0.15	1.21	1.53	Trafico normal	1.00	963.55	961.73	2.34	2.30	0.65	COLCHON DE AGUA	1.25	1.25	0.80	63.90	63.33	2.54	2.50
3.21	58.51	0.02	0.41	0.10	0.05	0.51	0.15	1.31	1.65	Trafico normal	1.00	961.08	959.49	2.30	2.10	0.60	COLCHON DE AGUA	1.25	1.25	0.80	47.01	46.56	2.50	2.30
2.05	37.36	0.03	0.47	0.13	0.08	0.59	0.19	0.95	1.21	Trafico normal	1.00	958.89	957.88	2.10	2.34	-	-	1.25	1.25	0.70	64.60	63.90	2.30	2.54
6.20	113.02	0.00	0.24	0.05	0.01	0.28	0.06	1.51	1.71	Trafico normal	1.00	982.15	976.50	2.96	2.18	0.80	CODO DISIPADOR	1.25	0.75	0.80	51.65	51.22	3.16	2.38
5.34	97.37	0.01	0.27	0.06	0.01	0.32	0.07	1.46	1.69	Trafico normal	1.00	975.70	975.11	2.18	1.64	0.75	CODO DISIPADOR	0.75	0.75	0.70	4.87	4.81	2.38	1.84
5.03	91.80	0.01	0.29	0.06	0.01	0.35	0.08	1.47	1.77	Trafico normal	1.00	974.36	971.23	1.64	2.20	0.89	CODO DISIPADOR	0.75	1.25	0.70	29.01	28.66	1.84	2.40
2.11	38.40	0.01	0.29	0.06	0.01	0.33	0.08	0.60	0.70	Trafico normal	0.60	989.55	989.20	3.06	4.22	0.03	NINGUN ARTEFACTO	1.25	0.90	1.00	48.14	47.91	3.26	4.42
1.71	31.22	0.01	0.35	0.08	0.02	0.39	0.10	0.60	0.67	Trafico normal	0.60	989.17	989.11	4.22	4.11	0.03	NINGUN ARTEFACTO	0.90	0.90	1.00	14.01	13.96	4.42	4.31
3.56	64.91	0.01	0.31	0.07	0.01	0.36	0.08	1.09	1.28	Trafico normal	0.60	989.08	987.39	4.11	1.15	0.03	NINGUN ARTEFACTO	0.90	0.90	0.70	41.84	41.46	4.31	1.35
2.81	51.32	0.01	0.34	0.08	0.02	0.40	0.10	0.95	1.11	Trafico normal	0.60	987.36	986.80	1.15	1.23	0.03	NINGUN ARTEFACTO	0.90	0.90	0.70	10.94	10.74	1.35	1.43
2.81	51.32	0.01	0.34	0.08	0.02	0.40	0.10	0.95	1.11	Trafico normal	0.60	986.77	986.16	1.23	3.15	1.99	CODO DISIPADOR	0.90	0.90	0.80	23.22	23.00	1.43	3.35
3.33	60.72	0.01	0.29	0.06	0.01	0.33	0.08	0.97	1.11	Trafico normal	0.60	986.83	984.42	2.45	3.15	0.25	NINGUN ARTEFACTO	1.25	0.90	0.80	82.61	81.99	2.65	3.35
6.16	112.43	0.01	0.31	0.07	0.02	0.39	0.10	1.91	2.43	Trafico normal	0.60	984.17	977.98	3.15	2.86	0.40	COLCHON DE AGUA	0.90	0.90	0.80	66.07	65.60	3.35	3.06
6.66	121.44	0.01	0.32	0.07	0.02	0.40	0.10	2.11	2.65	Trafico normal	0.60	977.58	973.55	2.86	1.11	0.03	NINGUN ARTEFACTO	0.90	0.90	0.70	22.01	21.75	3.06	1.31
1.09	19.88	0.06	0.56	0.17	0.14	0.70	0.25	0.61	0.76	Trafico normal	0.60	973.52	973.46	1.11	2.33	0.03	NINGUN ARTEFACTO	0.90	0.90	0.80	11.43	11.29	1.31	2.53
1.09	19.88	0.07	0.56	0.17	0.14	0.71	0.26	0.61	0.77	Trafico normal	0.60	973.43	973.35	2.33	4.36	0.03	NINGUN ARTEFACTO	0.90	0.90	1.00	41.32	41.11	2.53	4.56
2.95	53.82	0.01	0.29																					



**APÉNDICE 1.**

**MEMORIA DE CÁLCULO HIDRÁULICO ALCANTARILLADO SANITARIO  
UBICACIÓN DEL PROYECTO: ALDEA EL CALVARIO, MUNICIPIO DE VILLA NUEVA**



3.08	56.22	0.00	0.20	0.04	0.01	0.27	0.05	0.63	0.82	Trafico normal	0.60	980.14	979.97	2.44	2.12	0.03	NINGUN ARTEFACTO	1.25	0.90	0.80	5.62	5.57	2.64	2.32
1.80	32.86	0.01	0.33	0.08	0.02	0.37	0.09	0.60	0.67	Trafico normal	0.60	979.94	979.72	2.12	2.48	0.03	NINGUN ARTEFACTO	0.90	0.90	0.80	21.74	21.54	2.32	2.68
1.66	30.36	0.02	0.36	0.09	0.02	0.41	0.11	0.60	0.69	Trafico normal	0.60	979.69	979.64	2.48	3.88	0.03	NINGUN ARTEFACTO	0.90	0.90	0.80	7.27	7.23	2.68	4.08
1.57	28.57	0.02	0.39	0.10	0.03	0.45	0.12	0.61	0.70	Trafico normal	0.60	979.61	979.49	3.88	3.88	0.03	NINGUN ARTEFACTO	0.90	0.90	0.80	25.92	25.77	4.08	4.08
1.41	25.66	0.03	0.43	0.11	0.05	0.52	0.15	0.61	0.73	Trafico normal	0.60	979.46	979.21	3.88	4.01	0.03	NINGUN ARTEFACTO	0.90	0.90	1.00	83.49	83.13	4.08	4.21
1.35	24.61	0.03	0.45	0.12	0.06	0.54	0.16	0.60	0.72	Trafico normal	0.60	979.18	978.96	4.01	7.57	5.92	BANDEJA	0.90	0.90	1.00	112.57	112.23	4.21	7.77
1.26	22.95	0.11	0.66	0.23	0.24	0.82	0.34	0.83	1.04	Trafico normal	0.60	973.04	972.84	7.57	3.57	0.03	NINGUN ARTEFACTO	0.90	0.90	0.80	93.15	92.78	7.77	3.77
3.98	72.57	0.04	0.47	0.13	0.08	0.59	0.19	1.88	2.36	Trafico normal	0.60	972.81	971.53	3.57	2.25	0.54	NINGUN ARTEFACTO	0.90	0.90	0.80	31.79	31.56	3.77	2.45
3.77	68.85	0.04	0.48	0.13	0.08	0.61	0.20	1.82	2.29	Trafico normal	0.60	970.99	969.82	2.25	1.04	0.03	NINGUN ARTEFACTO	0.90	0.90	0.70	16.78	16.54	2.45	1.24
3.08	56.22	0.05	0.51	0.15	0.10	0.65	0.22	1.59	1.99	Trafico normal	0.60	969.79	969.05	1.04	3.98	0.03	NINGUN ARTEFACTO	0.90	0.90	0.80	26.62	26.40	1.24	4.18
1.26	22.95	0.12	0.67	0.23	0.25	0.84	0.34	0.84	1.05	Trafico normal	0.60	969.02	968.85	3.98	5.23	0.03	NINGUN ARTEFACTO	0.90	0.90	1.00	84.75	84.43	4.18	5.43
2.18	39.75	0.01	0.32	0.07	0.01	0.35	0.08	0.69	0.76	Trafico normal	1.00	976.59	976.48	1.94	1.44	0.03	NINGUN ARTEFACTO	1.25	0.90	0.70	4.76	4.69	2.14	1.64
1.66	30.27	0.02	0.36	0.09	0.02	0.41	0.11	0.60	0.69	Trafico normal	0.60	976.45	976.25	1.44	3.67	0.03	NINGUN ARTEFACTO	0.90	0.90	0.80	25.71	25.50	1.64	3.87
1.55	28.29	0.02	0.39	0.10	0.03	0.45	0.12	0.60	0.70	Trafico normal	0.60	976.22	976.12	3.67	4.74	0.03	NINGUN ARTEFACTO	0.90	0.90	1.00	27.98	27.86	3.87	4.94
1.51	27.64	0.02	0.40	0.10	0.03	0.47	0.13	0.60	0.71	Trafico normal	0.60	976.09	976.02	4.74	5.02	0.03	NINGUN ARTEFACTO	0.90	0.90	1.00	24.89	24.80	4.94	5.22
1.43	26.17	0.02	0.42	0.11	0.04	0.50	0.14	0.60	0.71	Trafico normal	0.60	975.99	975.87	5.02	5.36	0.03	NINGUN ARTEFACTO	0.90	0.90	1.00	51.50	51.33	5.22	5.56
1.41	25.66	0.03	0.43	0.11	0.05	0.52	0.15	0.61	0.73	Trafico normal	0.60	975.84	975.74	5.36	5.19	0.03	NINGUN ARTEFACTO	0.90	0.90	1.00	41.30	41.16	5.56	5.39
1.33	24.29	0.03	0.45	0.12	0.06	0.55	0.17	0.60	0.73	Trafico normal	0.60	975.71	975.53	5.19	4.52	0.03	NINGUN ARTEFACTO	0.90	0.90	1.00	82.66	82.36	5.39	4.72
1.32	24.07	0.03	0.46	0.13	0.07	0.56	0.17	0.61	0.74	Trafico normal	0.60	975.50	975.33	4.52	3.85	0.03	NINGUN ARTEFACTO	0.90	0.90	0.80	52.37	52.09	4.72	4.05
1.73	31.63	0.03	0.43	0.11	0.05	0.53	0.16	0.75	0.92	Trafico normal	0.60	975.30	975.00	3.85	2.11	0.30	COLCHON DE AGUA	0.90	0.90	0.80	40.95	40.66	4.05	2.31
4.36	79.50	0.04	0.50	0.14	0.09	0.62	0.21	2.18	2.72	Trafico normal	0.60	974.70	972.77	2.11	5.23	3.96	BANDEJA	0.90	0.90	1.00	62.08	61.78	2.31	5.43
4.36	79.50	0.04	0.50	0.14	0.09	0.63	0.21	2.19	2.74	Trafico normal	0.60	968.82	966.49	5.23	4.45	0.03	NINGUN ARTEFACTO	0.90	0.90	1.00	97.93	97.58	5.43	4.65
4.36	79.50	0.04	0.50	0.14	0.09	0.63	0.21	2.19	2.74	Trafico normal	0.60	966.46	965.58	4.45	3.32	0.75	NINGUN ARTEFACTO	0.90	0.90	0.80	23.83	23.69	4.65	3.52
4.36	79.50	0.04	0.50	0.14	0.09	0.63	0.21	2.19	2.74	Trafico normal	0.60	964.83	963.89	3.32	3.28	1.70	CODO DISIPADOR	0.90	0.90	0.80	21.94	21.80	3.52	3.48
4.36	79.50	0.04	0.50	0.14	0.09	0.63	0.21	2.19	2.74	Trafico normal	0.60	962.19	961.01	3.28	3.10	1.90	CODO DISIPADOR	0.90	0.90	0.80	26.71	26.53	3.48	3.30
4.17	76.12	0.05	0.51	0.15	0.10	0.63	0.21	2.12	2.65	Trafico normal	0.60	959.11	957.84	3.10	0.67	-	-	0.90	0.90	0.70	16.83	16.62	3.30	0.87
2.67	48.68	0.02	0.38	0.09	0.02	0.39	0.10	1.00	1.04	Trafico normal	1.20	905.79	903.73	1.35	1.28	0.15	NINGUN ARTEFACTO	1.25	1.25	0.70	48.49	47.65	1.55	1.48
3.33	60.72	0.02	0.41	0.10	0.02	0.42	0.11	1.35	1.39	Trafico normal	1.20	903.58	900.33	1.28	1.33	0.15	NINGUN ARTEFACTO	1.25	1.25	0.70	49.03	48.19	1.48	1.53
4.36	79.50	0.02	0.41	0.10	0.02	0.42	0.11	1.77	1.81	Trafico normal	1.20	900.18	894.71	1.33	1.68	0.03	NINGUN ARTEFACTO	1.25	1.25	0.70	54.30	53.47	1.53	1.88
5.34	97.37	0.02	0.38	0.09	0.02	0.39	0.10	2.03	2.09	Trafico normal	1.20	894.68	885.93	1.68	1.10	-	-	1.25	1.25	0.80	61.69	60.80	1.88	1.30



## Apéndice 2. **Memoria de cálculo hidráulico alcantarillado pluvial**

Fuente: elaboración propia, empleando Microsoft Excel 2019.



APÉNDICE 2.



MEMORIA DE CÁLCULO HIDRÁULICO ALCANTARILLADO PLUVIAL
UBICACIÓN DEL PROYECTO: ALDEA EL CALVARIO, MUNICIPIO DE VILLA NUEVA

Table with columns for TIPO DE TRAMO, COTAS DE TERRENO, ÁREA TRIBUTARIA, SUPERFICIE, and COEFICIENTE DE ESCORRENTÍA. It details hydraulic calculations for two areas: EL CALVARIO and LOS MARQUINES, including data for actual and future scenarios across various surface types and coefficients.



APÉNDICE 2.



MEMORIA DE CÁLCULO HIDRÁULICO ALCANTARILLADO PLUVIAL
UBICACIÓN DEL PROYECTO: ALDEA EL CALVARIO, MUNICIPIO DE VILLA NUEVA

Table with 30 columns: TIEMPO DE CONCENTRACIÓN (ACTUAL/FUTURO), INTENSIDAD DE LLUVIA (ACTUAL/FUTURO), qd (ACTUAL/FUTURO), SECCIÓN LLENA (Velocidad, Q), RELACIONES (q/Q, v/V, d/D), PARCIALMENTE LLENA (V), H Min Pozo, COTA INVERT (SALIDA, ENTRADA), POZO DE VISITA (PROFUNDIDAD, CA/DAS, TIPO DE DISIPACIÓN), ANCHO ZANJA, EXCAVACIÓN, RELLENO, PV inicio A Cimentación, PV final A Cimentación.

### Apéndice 3. **Memoria de cálculo hidráulico de tragantes laterales**

Fuente: elaboración propia, empleando Microsoft Excel 2019.



## APÉNDICE 3.



### MEMORIA DE CÁLCULO HIDRÁULICO DE TRAGANTES LATERALES UBICACIÓN DEL PROYECTO: ALDEA EL CALVARIO, MUNICIPIO DE VILLA NUEVA

DE	A	Lado	Superficie	Coeficiente n	Pendiente del terreno S %	Pendiente		Ancho Calle Wc [m]	DH [m]	Área [Ha]	Coeficiente escorrentía "C"	Tc (min)	Intensidad (mm/h)	Caudal diseño Qcu [m³/s]	Espejo de agua Td [m]	Tirante de agua d [m]	Chequeo Espejo de agua	Relaciones para la sección transversal de una cuneta compuesta que conduce el flujo al tragante							
						Longitudinal S <sub>L</sub> [m/m]	Transversal S <sub>X</sub> [m/m]											Caudal flujo lateral (Q <sub>cu</sub> *20%) Qs	Caudal flujo frontal Qw	Radio de Flujo Eo	a = 0.1	Sw/Sx	W/T	Espejo de agua total Tp (m)	Espejo de agua Ts
						Qs teorico	Qs											0.28	0.40	0.99	0.59				
EL CALVARIO	1	Derecho	Terracería	0.016	4.23	0.04	0.03	6.00	24.85	0.11	0.55	12	143.67	0.02	1.33	0.02	Si	0.003	0.020	0.87	0.28	9.33	0.40	0.99	0.59
		Izquierdo	Terracería			0.04	0.03	6.00	24.85	0.31		0.55	12	143.67	0.07	1.99	0.04	Si	0.020	0.048	0.71	0.28	9.33	0.24	1.65
	2	Derecho	Terracería	0.016	6.73	0.07	0.03	6.00	24.50	0.10	0.55	12	143.67	0.04	1.01	0.01	Si	0.001	0.013	0.93	0.28	9.33	0.54	0.74	0.34
		Izquierdo	Terracería			0.07	0.03	6.00	24.50	0.06		0.55	12	143.67	0.01	1.01	0.01	Si	0.001	0.013	0.93	0.28	9.33	0.54	0.74
	3	Derecho	Terracería	0.016	8.98	0.09	0.03	6.00	24.61	0.10	0.50	12	143.67	0.01	0.89	0.01	Si	0.001	0.011	0.93	0.28	9.33	0.55	0.73	0.33
		Izquierdo	Terracería			0.09	0.03	6.00	24.61	0.10		0.50	12	143.67	0.02	1.18	0.01	Si	0.003	0.022	0.90	0.28	9.33	0.45	0.88
	4	Derecho	Terracería	0.016	9.91	0.10	0.03	6.00	25.82	0.06	0.52	12	143.67	0.01	0.91	0.01	Si	0.001	0.012	0.93	0.28	9.33	0.55	0.73	0.33
		Izquierdo	Terracería			0.10	0.03	6.00	25.82	0.14		0.52	12	143.67	0.03	1.25	0.02	Si	0.004	0.027	0.88	0.28	9.33	0.42	0.94
	5	Derecho	Terracería	0.016	10.71	0.11	0.03	6.00	31.64	0.01	0.52	12	143.67	0.00	0.49	0.00	Si	0.000	0.002	0.97	0.28	9.33	0.78	0.51	0.11
		Izquierdo	Terracería			0.11	0.03	6.00	31.64	0.08		0.52	12	143.67	0.02	1.02	0.01	Si	0.001	0.017	0.93	0.28	9.33	0.56	0.71
	6	Derecho	Terracería	0.016	8.53	0.09	0.03	6.00	30.49	0.01	0.58	12	143.67	0.00	0.48	0.00	Si	0.000	0.002	0.98	0.28	9.33	0.91	0.44	0.04
		Izquierdo	Terracería			0.09	0.03	6.00	30.49	0.09		0.58	12	143.67	0.02	1.11	0.01	Si	0.002	0.018	0.91	0.28	9.33	0.49	0.82
	7	Derecho	Terracería	0.016	22.10	0.22	0.03	6.00	15.52	0.30	0.58	12	143.67	0.07	1.48	0.02	Si	0.012	0.059	0.84	0.28	9.33	0.35	1.14	0.74
		Izquierdo	Terracería			0.22	0.03	6.00	15.52	0.34		0.58	12	143.67	0.08	1.54	0.02	Si	0.014	0.065	0.82	0.28	9.33	0.34	1.19
	8	Derecho	Terracería	0.016	15.45	0.15	0.03	6.00	16.63	0.02	0.57	12	143.67	0.02	1.01	0.02	Si	0.002	0.019	0.89	0.28	9.33	0.43	0.93	0.53
		Izquierdo	Terracería			0.15	0.03	6.00	16.63	0.01		0.57	12	143.67	0.00	0.49	0.00	Si	0.000	0.003	0.97	0.28	9.33	0.78	0.51
	9	Derecho	Terracería	0.016	9.26	0.09	0.03	6.00	18.58	0.02	0.57	12	143.67	0.01	0.70	0.00	Si	0.000	0.006	0.97	0.28	9.33	0.78	0.52	0.12
		Izquierdo	Terracería			0.09	0.03	6.00	18.58	0.02		0.57	12	143.67	0.00	0.56	0.00	Si	0.000	0.003	0.97	0.28	9.33	0.81	0.49
	10	Derecho	Terracería	0.016	16.69	0.17	0.03	6.00	15.94	0.37	0.58	12	143.67	0.08	1.67	0.03	Si	0.018	0.067	0.79	0.28	9.33	0.30	1.33	0.93
		Izquierdo	Terracería			0.17	0.03	6.00	15.94	0.32		0.58	12	143.67	0.07	1.59	0.03	Si	0.015	0.060	0.81	0.28	9.33	0.32	1.26
LOS MARROQUINES	1	Derecho	Terracería	0.016	15.18	0.15	0.03	7.49	23.13	0.10	0.68	12	143.67	0.03	1.11	0.01	Si	0.003	0.025	0.90	0.28	9.33	0.46	0.87	0.47
		Izquierdo	Terracería			0.15	0.03	7.49	23.13	0.11		0.68	12	143.67	0.03	1.15	0.01	Si	0.003	0.027	0.90	0.28	9.33	0.45	0.89
	2	Derecho	Terracería	0.016	11.16	0.11	0.03	6.09	28.76	0.12	0.68	12	143.67	0.03	1.26	0.02	Si	0.004	0.028	0.88	0.28	9.33	0.41	0.97	0.57
		Izquierdo	Terracería			0.11	0.03	6.09	28.76	0.14		0.68	12	143.67	0.04	1.32	0.02	Si	0.005	0.032	0.87	0.28	9.33	0.40	1.00
	3	Derecho	Terracería	0.016	8.81	0.09	0.03	8.15	30.29	0.09	0.69	12	143.67	0.02	1.16	0.02	Si	0.003	0.021	0.89	0.28	9.33	0.44	0.90	0.50
		Izquierdo	Terracería			0.09	0.03	8.15	30.29	0.12		0.69	12	143.67	0.03	1.31	0.02	Si	0.004	0.028	0.87	0.28	9.33	0.40	0.99
	4	Derecho	Terracería	0.016	6.93	0.07	0.03	7.60	35.95	0.15	0.69	12	143.67	0.04	1.52	0.02	Si	0.008	0.035	0.82	0.28	9.33	0.34	1.18	0.78
		Izquierdo	Terracería			0.07	0.03	7.60	35.95	0.10		0.69	12	143.67	0.03	1.30	0.02	Si	0.004	0.024	0.87	0.28	9.33	0.41	0.98
	5	Derecho	Terracería	0.016	3.84	0.04	0.03	6.11	35.39	0.06	0.70	12	143.67	0.02	1.16	0.01	Si	0.002	0.014	0.90	0.28	9.33	0.45	0.89	0.49
		Izquierdo	Terracería			0.04	0.03	6.11	35.39	0.10		0.70	12	143.67	0.03	1.46	0.02	Si	0.005	0.024	0.84	0.28	9.33	0.35	1.14
	6	Derecho	Terracería	0.016	2.12	0.02	0.03	5.34	33.08	0.32	0.96	12	143.67	0.12	2.82	0.07	Si	0.060	0.061	0.51	0.28	9.33	0.15	2.64	2.24
		Izquierdo	Terracería			0.02	0.03	5.34	33.08	0.23		0.96	12	143.67	0.09	2.52	0.06	Si	0.039	0.051	0.57	0.28	9.33	0.18	2.27
	8	Derecho	Terracería	0.016	1.23	0.01	0.03	6.73	65.22	0.25	1.05	12	143.67	0.11	2.96	0.07	Si	0.055	0.050	0.48	0.28	9.33	0.14	2.82	2.42
		Izquierdo	Terracería			0.01	0.03	6.73	65.22	0.20		1.05	12	143.67	0.08	2.69	0.06	Si	0.039	0.043	0.53	0.28	9.33	0.16	2.49
	7	Derecho	Terracería	0.016	15.48	0.15	0.03	4.51	28.43	0.03	0.69	12	143.67	0.01	0.69	0.01	Si	0.000	0.007	0.95	0.28	9.33	0.63	0.63	0.23
		Izquierdo	Terracería			0.15	0.03	4.51	28.43	0.07		0.69	12	143.67	0.02	0.96	0.01	Si	0.002	0.017	0.92	0.28	9.33	0.51	0.78
	9	Derecho	Terracería	0.016	9.30	0.09	0.03	4.53	20.22	0.05	0.73	12	143.67	0.01	0.95	0.01	Si	0.001	0.013	0.93	0.28	9.33	0.54	0.74	0.34
		Izquierdo	Terracería			0.09	0.03	4.53	20.22	0.09		0.73	12	143.67	0.03	1.19	0.01	Si	0.003	0.023	0.89	0.28	9.33	0.45	0.90
	10	Derecho	Terracería	0.016	7.90	0.08	0.03	4.67	30.52	1.13	0.69	12	143.67	0.31	3.13	0.08	Si	0.173	0.138	0.44	0.28	9.33	0.13	3.05	2.65
		Izquierdo	Terracería			0.08	0.03	4.67	30.52	1.14		0.69	12	143.67	0.31	3.14	0.08	Si	0.175	0.139	0.44	0.28	9.33	0.13	3.06
11	Derecho	Terracería	0.016	5.66	0.06	0.03	4.92	34.12	0.03	0.69	12	143.67	0.01	0.87	0.01	Si	0.001	0.008	0.93	0.28	9.33	0.55	0.73	0.33	
	Izquierdo	Terracería			0.06	0.03	4.92	34.12	0.16		0.69	12	143.67	0.04	1.59	0.03	Si	0.008	0.035	0.81	0.28	9.33	0.32	1.25	0.85
12	Derecho	Terracería	0.016	3.10	0.03	0.03	4.33	79.72	0.31	0.69	12	143.67	0.08	2.29	0.05	Si	0.032	0.053	0.63	0.28	9.33	0.20	2.00	1.60	
	Izquierdo	Terracería			0.03	0.03	4.33	79.72	0.41		0.69	12	143.67	0.11	2.54	0.06	Si	0.049	0.063	0.56	0.28	9.33	0.17	2.30	1.90
13	Derecho	Terracería	0.016	1.92	0.02	0.03	4.18	83.01	0.32	0.68	12	143.67	0.09	2.52	0.06	Si	0.037	0.049	0.57	0.28	9.33	0.18	2.27	1.87	
	Izquierdo	Terracería			0.02	0.03	4.18	83.01	0.37		0.68	12	143.67	0.10	2.67	0.06	Si	0.047	0.054	0.53	0.28	9.33	0.16	2.47	2.07
14	Derecho	Terracería	0.016	1.60	0.02	0.03	3.91	71.33	0.30	0.68	12	143.67	0.08	2.56	0.06	Si	0.036	0.046	0.56	0.28	9.33	0.17	2.33		



APÉNDICE 3.



MEMORIA DE CÁLCULO HIDRÁULICO DE TRAGANTES LATERALES
UBICACIÓN DEL PROYECTO: ALDEA EL CALVARIO, MUNICIPIO DE VILLA NUEVA

Table with columns for REJILLA (1.00 X 0.40 m) and TUBERÍA. Columns include Qs calculado, Diferencia Qs teórico - Qs calculado, Area de la cuneta, V media de la cuneta, Eficiencia de flujo lateral, Velocidad de inicio de salpicadura, Flujo interceptado con respecto al flujo total, Caudal de intercepción, Qrestante, Eficiencia Qi/Qcu, # Tragantes, Ancho de rejilla, Longitud rejilla propuesta, Diametro propuesto de tubería, Pendiente propuesta para tubería, Área de tubería propuesta, Sección llena, CHEQUEO Q, Relaciones (q/Q, v/V, d/D), and Velocidad parcialmente llena.

## Apéndice 4. **Presupuesto de alcantarillado sanitario**

Fuente: elaboración propia, empleando Microsoft Excel 2019.



## APÉNDICE 4.



### PRESUPUESTO ALCANTARILLADO SANITARIO

No.	Descripción de Renglón	Cantidad	Unidad	Costo Unitario	Costo Renglón
<b>1.00</b>	<b>TRABAJOS PRELIMINARES</b>				
1.01	Replanteo topográfico planimetría y altimetría incluye cuadrilla de topografía y equipo	4339.49	m	Q 4.00	Q 17,357.96
1.02	Levantamiento de adoquín de 0.10 x 0.22 x 0.24	938.76	m <sup>2</sup>	Q 12.93	Q 12,138.19
1.03	Levantamiento de pavimento de concreto (incluye demolición, retiro y acarreo)	548.76	m <sup>2</sup>	Q 44.72	Q 24,540.55
	<b>SUBTOTAL</b>				<b>Q 54,036.70</b>
<b>2.00</b>	<b>TUBERIA DE CONDUCCIÓN</b>				
2.01	Suministro e instalación de tubería PVC Ø 6" norma ASTM F-949, menor a 4 metros de profundidad (incluye excavación y relleno con material selecto)	3467.46	m	Q 675.02	Q 2,340,604.85
2.02	Suministro e instalación de tubería PVC Ø 6" norma ASTM F-949, mayor a 4 metros de profundidad (incluye excavación y relleno con material selecto)	891.08	m	Q 1,339.09	Q 1,193,236.32
2.03	Suministro e instalación de tubería PVC Ø 8" norma ASTM F-949, menor a 4 metros de profundidad (incluye excavación y relleno con material selecto)	576.58	m	Q 869.68	Q 501,440.09
	<b>SUBTOTAL</b>				<b>Q 4,035,281.26</b>
<b>3.00</b>	<b>POZO DE VISITA Y CAJA DE INSPECCIÓN</b>				
3.01	Construcción de pozo de visita para drenaje sanitario, con tubería perfilada PVC Ø 36" norma AASHTO M-304 + broca, profundidad entre 1.04 - 3.98 m	25.00	unidad	Q 12,717.05	Q 317,926.25
3.02	Construcción de pozo de visita para drenaje sanitario, con tubería perfilada PVC Ø 36" norma AASHTO M-304 + broca, profundidad entre 4.01 - 5.36 m	14.00	unidad	Q 20,265.39	Q 283,715.46
3.03	Construcción de pozo de visita para drenaje sanitario, con tubería perfilada PVC Ø 36" norma AASHTO M-304 + broca, profundidad de 7.57 m	1.00	unidad	Q 50,105.75	Q 50,105.75
3.04	Construcción de pozo de visita para drenaje sanitario, ladrillo tayuyo 0.23x0.11x0.065m + brocal, diámetro interno de 1.25 m, profundidad entre 1.20 - 3.96, sin refuerzo	104.00	unidad	Q 13,547.54	Q 1,408,944.16
3.05	Construcción de pozo de visita para drenaje sanitario, ladrillo tayuyo 0.23x0.11x0.065m + brocal, diámetro interno de 1.25 m, profundidad entre 4.06 - 5.98, con refuerzo	8.00	unidad	Q 33,944.33	Q 271,554.64
3.06	Construcción de pozo de visita para drenaje sanitario, ladrillo tayuyo 0.23x0.11x0.065m + brocal, diámetro interno de 1.25 m, profundidad entre 7.04 - 7.40, con refuerzo	2.00	unidad	Q 48,844.26	Q 97,688.52
3.07	Construcción de caja de inspección para drenaje sanitario de 0.75x1.50 m, profundidad entre 1.15 - 1.30 m sin refuerzo, concreto f'c 3000 PSI	5.00	unidad	Q 3,214.14	Q 16,070.70
3.08	Construcción de caja de inspección para drenaje sanitario de 0.75x1.50 m, profundidad entre 1.64 - 1.74 m con refuerzo, concreto f'c 3000 PSI y Fy Grado 40	4.00	unidad	Q 7,077.51	Q 28,310.04
3.09	Construcción de caja de inspección para drenaje sanitario de 0.75x1.50 m, profundidad entre 2.14 - 2.96 m con refuerzo, concreto f'c 3000 PSI y Fy Grado 40	4.00	unidad	Q 11,419.59	Q 45,678.36
3.10	Construcción de caja de inspección para drenaje sanitario de 0.75x1.50 m, profundidad entre 3.09 - 3.89 m con refuerzo, concreto f'c 3000 PSI y Fy Grado 40	12.00	unidad	Q 17,960.71	Q 215,528.52
	<b>SUBTOTAL</b>				<b>Q 2,735,522.40</b>
<b>4.00</b>	<b>CANDELAS</b>				
4.01	Construcción de candelas para drenaje sanitario, diámetro 12", profundidad (1.15 m) + pozo de concreto de 12"	583.00	unidad	Q 815.94	Q 475,693.02
4.02	Suministro e instalación de tubería PVC Ø 4" norma ASTM F-949 (incluye excavación y relleno con material selecto)	1749.00	m	Q 565.22	Q 988,569.78
	<b>SUBTOTAL</b>				<b>Q 1,464,262.80</b>
<b>5.00</b>	<b>TRABAJOS COMPLEMENTARIOS</b>				
5.01	Suministro e instalación de tubería de bajada PVC Ø 6" norma ASTM F-949 + accesorios para caídas entre 0.76 - 2.00 m en pozos de visita	76.10	m	Q 1,098.73	Q 83,613.35
5.02	Caja sedimentadora de 2.40 x 1.65 x 2.30 m, concreto 5000 PSI y refuerzo grado 70	1.00	unidad	Q 13,721.93	Q 13,721.93
5.03	Suministro e instalación de biodigestor autolimpiante capacidad de 7000 litros + caja de registro de lodos de 0.59x0.49x0.59 m concreto f'c 5000 PSI	1.00	unidad	Q 71,435.73	Q 71,435.73
5.04	Pozo de absorción diámetro 2.00 m, profundidad 12.53 m (Arena + Piedrín 3/4" + Piedra Cuarta)	1.00	unidad	Q 33,709.57	Q 33,709.57
	<b>SUBTOTAL</b>				<b>Q 202,480.58</b>
<b>6.00</b>	<b>TRABAJOS FINALES</b>				
6.01	Reposición de adoquín de 0.10 x 0.22 x 0.24	938.76	m <sup>2</sup>	Q 191.96	Q 180,204.37
6.02	Reposición de pavimento de concreto resistencia f'c 3000 PSI	548.73	m <sup>2</sup>	Q 228.68	Q 125,483.58
	<b>SUBTOTAL</b>				<b>Q 305,687.95</b>
	<b>COSTO ESTIMADO DEL PROYECTO</b>				<b>Q 8,797,271.69</b>

En letras

OCHO MILLONES SETECIENTOS NOVENTA Y SIETE MIL DOSCIENTOS SETENTA Y UN QUETZALES CON SESENTA Y NUEVE CENTAVOS



## Apéndice 5. **Presupuesto de alcantarillado pluvial**

Fuente: elaboración propia, empleando Microsoft Excel 2019.



## APÉNDICE 5.

### PRESUPUESTO ALCANTARILLADO PLUVIAL



No.	Descripción de Renglón	Cantidad	Unidad	Costo Unitario	Costo Renglón
<b>1</b>	<b>TRABAJOS PRELIMINARES</b>				
1.01	Replanteo de topografía, planimetría y altimetría (incluye cuadrilla de topografía y equipo)	m	1020.00	Q 5.08	Q 5,181.60
1.02	Levantamiento de adoquín 0.10 x 0.22 x 0.24	m <sup>2</sup>	574.26	Q 12.93	Q 7,425.16
<b>SUBTOTAL</b>					<b>Q 12,606.76</b>
<b>2</b>	<b>TUBERÍA DE CONDUCCIÓN</b>				
2.01	Suministro e instalación de tubería PVC Ø 24" norma AASHTO M-304, menor a 4 metros de profundidad (incluye excavación y relleno con material selecto)	m	179.38	Q 3,126.79	Q 560,883.59
2.02	Suministro e instalación de tubería PVC Ø 24" norma AASHTO M-304, mayor a 4 metros de profundidad (incluye excavación y relleno con material selecto)	m	362.72	Q 3,610.15	Q 1,309,473.61
2.03	Suministro e instalación de tubería PVC Ø 36" norma AASHTO M-304, menor a 4 metros de profundidad (incluye excavación y relleno con material selecto)	m	450.17	Q 5,548.40	Q 2,497,723.23
<b>SUBTOTAL</b>					<b>Q 4,368,080.43</b>
<b>3</b>	<b>POZO DE VISITA</b>				
3.01	Construcción de pozo de visita para drenaje pluvial, ladrillo tayuyo 0.23x0.11x0.065m + brocal; diámetro interno de 1.75m, profundidad entre 1.81 - 3.92 m, sin refuerzo.	unidad	12.00	Q 21,369.04	Q 256,428.48
3.02	Construcción de pozo de visita para drenaje pluvial, ladrillo tayuyo 0.23x0.11x0.065m + brocal; diámetro interno de 1.75m, profundidad entre 4.16 - 5.44 m, con refuerzo.	unidad	8.00	Q 42,624.79	Q 340,998.32
3.03	Construcción de pozo de visita para drenaje pluvial, ladrillo tayuyo 0.23x0.11x0.065m + brocal; diámetro interno de 2.00 m, profundidad entre 2.11 - 3.58 m, con refuerzo.	unidad	8.00	Q 29,313.20	Q 234,505.60
<b>SUBTOTAL</b>					<b>Q 831,932.40</b>
<b>4</b>	<b>TRABAJOS COMPLEMENTARIOS</b>				
4.01	Construcción de pantalla disipadora de energía para caídas mayores a 2.00 m en pozos de visita.	unidad	26.00	Q 928.10	Q 24,130.60
4.02	Construcción de tragantes tipo rejilla de 0.40 x 1.00 x 1.75 m	unidad	58.00	Q 3,078.03	Q 178,525.74
4.03	Suministro e instalación de tubería PVC Ø 12" norma ASTM F-949 (incluye excavación y relleno con material selecto)	m	353.80	Q 987.94	Q 349,533.17
4.04	Cabezal de descarga hprom = 2.54 m, ancho = 3.20 m (f'c 4000 PSI y refuerzo grado 60)	unidad	2.00	Q 5,300.98	Q 10,601.96
<b>SUBTOTAL</b>					<b>Q 562,791.47</b>
<b>5</b>	<b>TRABAJOS FINALES</b>				
5.01	Reposición de adoquín de 0.10 x 0.22 x 0.24	m <sup>2</sup>	574.26	Q 186.37	Q 107,024.46
<b>SUBTOTAL</b>					<b>Q 107,024.46</b>
<b>COSTO ESTIMADO DEL PROYECTO</b>					<b>Q 5,882,435.52</b>

En letras

CINCO MILLONES OCHOCIENTOS OCHENTA Y DOS MIL CUATROCIENTOS TREINTA Y CINCO QUETZALES CON CINCUENTA Y DOS CENTAVOS

## Apéndice 6. **Cronograma físico financiero alcantarillado sanitario**

Fuente: elaboración propia, empleando Microsoft Excel 2019.



APÉNDICE 6.



CRONOGRAMA FÍSICO FINANCIERO ALCANTARILLADO SANITARIO

No.	DESCRIPCIÓN DEL RENGLÓN	CANTIDAD	UNIDAD	COSTO UNITARIO	COSTO RENGLÓN	MES 1				MES 2				MES 3				MES 4			
						SEMANA 1	SEMANA 2	SEMANA 3	SEMANA 4	SEMANA 5	SEMANA 6	SEMANA 7	SEMANA 8	SEMANA 9	SEMANA 10	SEMANA 11	SEMANA 12	SEMANA 13	SEMANA 14	SEMANA 15	SEMANA 16
<b>1.00</b>	<b>TRABAJOS PRELIMINARES</b>																				
1.01	Replanteo topografico planimetria y altimetria incluye cuadrilla de topografia y equipo	4339.49	m	Q 4.00	Q 17,357.96	2169.75 Q 8,678.98	2,169.75 Q 8,678.98														
1.02	Levantamiento de adoquin de 0.10 x 0.22 x 0.24	938.76	m <sup>2</sup>	Q 12.93	Q 12,138.19	104.31 Q 1,348.69	104.31 Q 1,348.69	104.31 Q 1,348.69	104.31 Q 1,348.69	104.31 Q 1,348.69	104.31 Q 1,348.69	104.31 Q 1,348.69	104.31 Q 1,348.69	104.31 Q 1,348.69							
1.03	Demolicion de pavimento de concreto existente (incluye demolicion, retiro y acarreo)	548.76	m <sup>2</sup>	Q 44.72	Q 24,540.55		109.75 Q 4,908.11	109.75 Q 4,908.11	109.75 Q 4,908.11	109.75 Q 4,908.11	109.75 Q 4,908.11										
<b>2.00</b>	<b>TUBERIA DE CONDUCCIÓN</b>																				
2.01	Suministro e instalacion de tuberia PVC Ø 6" norma ASTM F-949, menor a 4 metros de profundidad (incluye excavacion y relleno con material selecto)	3467.46	ml	Q 675.02	Q 2,340,604.85																
2.02	Suministro e instalacion de tuberia PVC Ø 6" norma ASTM F-949, mayor a 4 metros de profundidad (incluye excavacion y relleno con material selecto)	891.08	ml	Q 1,339.09	Q 1,193,236.32																
2.03	Suministro e instalacion de tuberia PVC Ø 8" norma ASTM F-949, menor a 4 metros de profundidad (incluye excavacion y relleno con material selecto)	576.58	ml	Q 869.68	Q 501,440.09																
<b>3.00</b>	<b>POZO DE VISITA Y CAJA DE INSPECCIÓN</b>																				
3.01	Construccion de pozo de visita para drenaje sanitario, con tuberia perfilada PVC Ø 36" norma AASHTO M-304 + broca, profundidad entre 1.04 - 3.98 m	25.00	unidad	Q 12,717.05	Q 317,926.25			6.25 Q 79,481.56	6.25 Q 79,481.56	6.25 Q 79,481.56	6.25 Q 79,481.56										
3.02	Construccion de pozo de visita para drenaje sanitario, con tuberia perfilada PVC Ø 36" norma AASHTO M-304 + broca, profundidad entre 4.01 - 5.36 m	14.00	unidad	Q 20,265.39	Q 283,715.46						3.50 Q 70,928.87	3.50 Q 70,928.87	3.50 Q 70,928.87	3.50 Q 70,928.87							
3.03	Construccion de pozo de visita para drenaje sanitario, con tuberia perfilada PVC Ø 36" norma AASHTO M-304 + broca, profundidad de 7.57 m	1.00	unidad	Q 50,105.75	Q 50,105.75									1.00 Q 50,105.75							
3.04	Construccion de pozo de visita para drenaje sanitario, ladrillo tayuyo 0.23x0.11x0.065m + brocal, diametro interno de 1.25 m, profundidad entre 1.20 - 3.96, sin refuerzo	104.00	unidad	Q 13,547.54	Q 1,408,944.16									5.20 Q 70,447.21	5.20 Q 70,447.21	5.20 Q 70,447.21	5.20 Q 70,447.21	5.20 Q 70,447.21	5.20 Q 70,447.21	5.20 Q 70,447.21	
3.05	Construccion de pozo de visita para drenaje sanitario, ladrillo tayuyo 0.23x0.11x0.065m + brocal, diametro interno de 1.25 m, profundidad entre 4.06 - 5.98, con refuerzo	8.00	unidad	Q 33,944.33	Q 271,554.64																
3.06	Construccion de pozo de visita para drenaje sanitario, ladrillo tayuyo 0.23x0.11x0.065m + brocal, diametro interno de 1.25 m, profundidad entre 7.04 - 7.40, con refuerzo	2.00	unidad	Q 48,844.26	Q 97,688.52																
3.07	Construccion de caja de inspeccion para drenaje sanitario de 0.75x1.50 m, profundidad entre 1.15 - 1.30 m sin refuerzo, concreto f'c 3000 PSI	5.00	unidad	Q 3,214.14	Q 16,070.70																
3.08	Construccion de caja de inspeccion para drenaje sanitario de 0.75x1.50 m, profundidad entre 1.64 - 1.74 m con refuerzo, concreto f'c 3000 PSI y Fy Grado 40	4.00	unidad	Q 7,077.51	Q 28,310.04																
3.09	Construccion de caja de inspeccion para drenaje sanitario de 0.75x1.50 m, profundidad entre 2.14 - 2.96 m con refuerzo, concreto f'c 3000 PSI y Fy Grado 40	4.00	unidad	Q 11,419.59	Q 45,678.36																
3.10	Construccion de caja de inspeccion para drenaje sanitario de 0.75x1.50 m, profundidad entre 3.09 - 3.89 m con refuerzo, concreto f'c 3000 PSI y Fy Grado 40	12.00	unidad	Q 17,960.71	Q 215,528.52																
<b>4.00</b>	<b>CANDELAS</b>																				
4.01	Construccion de candelas para drenaje sanitario, diametro 12", profundidad (1.15 m) + pozo de concreto de 12"	583.00	unidad	Q 815.94	Q 475,693.02																
4.02	Suministro e instalacion de tuberia PVC Ø 4" norma ASTM F-949 (incluye excavacion y relleno con material selecto)	1749.00	ml	Q 565.22	Q 988,569.78																
<b>5.00</b>	<b>TRABAJOS COMPLEMENTARIOS</b>																				
5.01	Suministro e instalacion de tuberia de bajada PVC Ø 6" norma ASTM F-949 + accesorios para caidas entre 0.76 - 2.00 m en pozos de visita	76.10	ml	Q 1,098.73	Q 83,613.35																
5.02	Caja sedimentadora de 2.40 x 1.65 x 2.30 m, concreto 5000 PSI y refuerzo grado 70	1.00	unidad	Q 13,721.93	Q 13,721.93																
5.03	Suministro e instalacion de biodigestor autolimpiable capacidad de 7000 litros + caja de registro de lodos de 0.59x0.49x0.59 m concreto f'c 5000 PSI	1.00	unidad	Q 71,435.73	Q 71,435.73																
5.04	Pozo de absorcion diametro 2.00 m, profundidad 12.53 m (Arena + Piedrin 3/4" + Piedra Cuarta)	1.00	unidad	Q 33,709.57	Q 33,709.57																
<b>6.00</b>	<b>TRABAJOS FINALES</b>																				
6.01	Reposicion de adoquin de 0.10 x 0.22 x 0.24	938.76	m <sup>2</sup>	Q 191.96	Q 180,204.37																
6.02	Reposicion de pavimento de concreto resistencia f'c 3000 PSI	548.73	m <sup>2</sup>	Q 228.68	Q 125,483.58																
<b>COSTO ESTIMADO DEL PROYECTO</b>					<b>Q 8,797,271.69</b>																
<b>INVERSIÓN MENSUAL</b>						<b>Q 196,440.17</b>				<b>Q 316,057.83</b>				<b>Q 334,206.58</b>				<b>Q 281,788.83</b>			
<b>PORCENTAJE DE INVERSIÓN</b>						<b>2.23%</b>				<b>3.59%</b>				<b>3.80%</b>				<b>3.20%</b>			



Apéndice 7. **Cronograma físico financiero alcantarillado pluvial**

Fuente: elaboración propia, empleando Microsoft Excel 2019.



APÉNDICE 7.

CRONOGRAMA FÍSICO FINANCIERO ALCANTARILLADO PLUVIAL



No.	Descripción de Renglón	Unidad	Cantidad	Costo Unitario	Costo Renglón	MES 1				MES 2				MES 3				MES 4				
						SEMANA 1	SEMANA 2	SEMANA 3	SEMANA 4	SEMANA 5	SEMANA 6	SEMANA 7	SEMANA 8	SEMANA 9	SEMANA 10	SEMANA 11	SEMANA 12	SEMANA 13	SEMANA 14	SEMANA 15	SEMANA 16	
<b>1 TRABAJOS PRELIMINARES</b>																						
1.01	Replanteo de topografía, planimetría y altimetría (incluye cuadrilla de topografía y equipo)	m	1020.00	Q 5.08	Q 5,181.60	1,020.00																
1.02	Retiro de adoquín existente de 0.10 x 0.22 x 0.24	m <sup>2</sup>	574.26	Q 12.93	Q 7,425.16	114.85	114.85	114.85	114.85	114.85												
<b>2 TUBERÍA DE CONDUCCIÓN</b>																						
2.01	Suministro e instalación de tubería PVC Ø 24" norma AASHTO M-304, menor a 4 metros de profundidad (incluye excavación y relleno con material selecto)	ml	179.38	Q 3,126.79	Q 560,883.59						179.38											
2.02	Suministro e instalación de tubería PVC Ø 24" norma AASHTO M-304, mayor a 4 metros de profundidad (incluye excavación y relleno con material selecto)	ml	362.72	Q 3,610.15	Q 1,309,473.61																	
2.03	Suministro e instalación de tubería PVC Ø 36" norma AASHTO M-304, menor a 4 metros de profundidad (incluye excavación y relleno con material selecto)	ml	450.17	Q 5,548.40	Q 2,497,723.23							362.72				450.17						
<b>3 POZO DE VISITA</b>																						
3.01	Construcción de pozo de visita para drenaje pluvial, ladrillo tayuyo 0.23x0.11x0.065m + brocal; diámetro interno de 1.75m, profundidad entre 1.81 - 3.92 m, sin refuerzo.	unidad	12.00	Q 21,369.04	Q 256,428.48			4.00	4.00	4.00												
3.02	Construcción de pozo de visita para drenaje pluvial, ladrillo tayuyo 0.23x0.11x0.065m + brocal; diámetro interno de 1.75m, profundidad entre 4.16 - 5.44 m, con refuerzo.	unidad	8.00	Q 42,624.79	Q 340,998.32						2.67	2.67	2.67									
3.03	Construcción de pozo de visita para drenaje pluvial, ladrillo tayuyo 0.23x0.11x0.065m + brocal; diámetro interno de 2.00 m, profundidad entre 2.11 - 3.58 m, con refuerzo.	unidad	8.00	Q 29,313.20	Q 234,505.60							2.67	2.67	2.67								
<b>4 TRABAJOS COMPLEMENTARIOS</b>																						
4.01	Construcción de pantalla disipadora de energía para caídas mayores a 2.00 m en pozos de visita.	unidad	26.00	Q 928.10	Q 24,130.60												13.00	13.00				
4.02	Construcción de tragantes tipo rejilla de 0.40 x 1.00 x 0.065 m	unidad	58.00	Q 3,078.03	Q 178,525.74							6.44	6.44	6.44	6.44	6.44	6.44	6.44	6.44	6.44	6.44	
4.03	Suministro e instalación de tubería PVC Ø 12" norma ASTM F-949 (incluye excavación y relleno con material selecto)	ml	353.80	Q 987.94	Q 349,533.17							Q 19,836.19	Q 19,836.19	Q 19,836.19	Q 19,836.19	Q 19,836.19	Q 19,836.19	Q 19,836.19	Q 19,836.19	Q 19,836.19	Q 19,836.19	
4.04	Cabezal de descarga hprom = 2.54, ancho = 3.20 m (Fc 4000 PSI y refuerzo grado 60)	unidad	2.00	Q 5,300.98	Q 10,601.96																2.00	
<b>5 TRABAJOS FINALES</b>																						
5.01	Colocación de adoquín de 0.10 x 0.22 x 0.24	m <sup>2</sup>	574.26	Q 186.37	Q 107,024.46									82.04	82.04	82.04	82.04	82.04	82.04	82.04	82.04	
<b>COSTO ESTIMADO DEL PROYECTO</b>						<b>Q 5,882,435.52</b>						<b>Q 4,280,580.94</b>				<b>Q 524,767.34</b>						
<b>INVERSIÓN MENSUAL</b>						<b>Q 96,597.89</b>				<b>Q 980,489.35</b>				<b>Q 15,289.21</b>								
<b>PORCENTAJE DE INVERSIÓN</b>						<b>1.64%</b>				<b>16.67%</b>				<b>72.77%</b>								

## Apéndice 8. **Evaluación de impacto ambiental alcantarillado sanitario**

Fuente: elaboración propia, basado en formato del Ministerio de Ambiente y Recursos Naturales.





**EVALUACION AMBIENTAL INICIAL**

(Formato propiedad del MARN)

Instrucciones	Para uso interno del MARN						
<p><b>El formato debe proporcionar toda la información solicitada en los apartados, de lo contrario Ventanilla Única no lo aceptará.</b></p> <ul style="list-style-type: none"> <li>Completar el siguiente formato de Evaluación Ambiental Inicial (EAI), colocando una X en las casillas donde corresponda y <b>debe</b> ampliar con información escrita en cada uno de los espacios del documento, en donde se requiera.</li> <li>Si necesita mas espacio para completar la información, puede utilizar hojas adicionales e indicar el inciso o sub-inciso a que corresponde la información.</li> <li>La información <b>debe</b> ser completada, utilizando letra de <b>molde legible</b> o a máquina de escribir.</li> <li>Este formato también puede completarlo de forma digital, el MARN puede proporcionar copia electrónica si se le facilita el disquete, CD, USB; o bien puede solicitarlo a la siguiente dirección: <a href="mailto:vunica@marn.gob.gt">vunica@marn.gob.gt</a></li> <li>Todos los espacios deben ser completados, incluso el de aquellas interrogantes en que no sean aplicables a su actividad (explicar la razón o las razones por lo que usted lo considera de esa manera).</li> <li>Por ningún motivo, puede modificarse el formato y/o agregarle los datos del proponente o logo(s) que no sean del MARN.</li> </ul>	<p>No. Expediente:</p>   <p>Clasificación del Listado Taxativo</p>   <p>Firma y Sello de Recibido MARN</p>						
<b>I. INFORMACION LEGAL</b>							
<p><b>I.1. Nombre del proyecto obra, industria o actividad:</b>                  “Construcción del sistema de alcantarillado sanitario para la aldea El Calvario, municipio de Villa Nueva, departamento de Guatemala”</p>							
<p><b>1.1.1 Descripción del proyecto, obra o actividad para lo que se solicita aprobación de este instrumento</b>                  Se realizará la implementación de un sistema de alcantarillado a ciertas comunidades de la aldea El Calvario, Villa Nueva, Guatemala. Dicho proyecto consta de la instalación de 4 935, 12 m de tubería PVC con norma ASTM F-949 diámetro de 6” y 8”, 154 pozos de visita, 25 cajas de inspección y 583 conexiones domiciliarias, que beneficiará en 30 años a 3 498 habitantes.</p>							
<p><b>I.2. Información legal:</b></p> <p><b>A) Nombre del Proponente o Representante Legal:</b> Edwin Felipe Escobar Hill</p> <p><b>B) De la empresa:</b>                  Razón social: Organización Gubernamental                  Nombre Comercial: Municipalidad de Villa Nueva                  No. De Escritura Constitutiva: _____                  Fecha de constitución: _____                  Patente de Sociedad                  Registro No. _____ Folio No. _____ Libro No. _____                  Patente de Comercio                  Registro No. _____ Folio No. _____ Libro No. _____                  No. De Finca ___ Folio No. ___ Libro No. ___ de donde se ubica el proyecto, obra, industria o actividad.                  Número de Identificación Tributaria (NIT): _____</p>							
<p><b>I.3 Teléfono</b> 2269-1100 <b>Correo electrónico</b> <a href="mailto:info@edwinescobar.com.gt">info@edwinescobar.com.gt</a></p>							
<p><b>I.4 Dirección de donde se ubicará el proyecto:</b>                  Aldea El Calvario, municipio de Villa Nueva, departamento de Guatemala</p>							
<p><b>Especificar Coordenadas UTM o Geográficas</b></p> <table border="1" style="width: 100%; border-collapse: collapse;"> <thead> <tr> <th style="width: 50%; text-align: center;">Coordenadas UTM (Universal Transverse de Mercator Datum WGS84</th> <th style="width: 50%; text-align: center;">Coordenadas Geográficas Datum WGS84</th> </tr> </thead> <tbody> <tr> <td style="text-align: center;">Inicio: 15 P 1610975.4 N, 758248.3 E</td> <td style="text-align: center;">Inicio: LAT 14°33'34,56" N, LON 90°36'11,90" O</td> </tr> <tr> <td style="text-align: center;">Final: 15 P 1610542.5 N, 757869.2 E</td> <td style="text-align: center;">Final: LAT 14°33'20,62" N, LON 90°36'24,72" O</td> </tr> </tbody> </table> <p><b>Altitud sobre el nivel del mar:</b> msnm</p>		Coordenadas UTM (Universal Transverse de Mercator Datum WGS84	Coordenadas Geográficas Datum WGS84	Inicio: 15 P 1610975.4 N, 758248.3 E	Inicio: LAT 14°33'34,56" N, LON 90°36'11,90" O	Final: 15 P 1610542.5 N, 757869.2 E	Final: LAT 14°33'20,62" N, LON 90°36'24,72" O
Coordenadas UTM (Universal Transverse de Mercator Datum WGS84	Coordenadas Geográficas Datum WGS84						
Inicio: 15 P 1610975.4 N, 758248.3 E	Inicio: LAT 14°33'34,56" N, LON 90°36'11,90" O						
Final: 15 P 1610542.5 N, 757869.2 E	Final: LAT 14°33'20,62" N, LON 90°36'24,72" O						

**I.5 Dirección para recibir notificaciones (dirección fiscal)**

5a. avenida 4-45, Zona 1, municipio de Villa Nueva, departamento de Guatemala

**I.6 Si para consignar la información en este formato, fue apoyado por una profesional, por favor anote el nombre y profesión del mismo****II. INFORMACION GENERAL**

Se debe proporcionar una descripción de las operaciones que serán efectuadas en el proyecto, obra, industria o actividad, explicando las etapas siguientes:

**II. 1 ETAPA DE CONSTRUCCIÓN**

Descripción de la actividad	Cantidad	Unidad
<b>TRABAJOS PRELIMINARES</b>		
Replanteo topográfico planimetría y altimetría	4,339.49	m
Levantamiento de adoquín	938.76	m <sup>2</sup>
Levantamiento de pavimento de concreto	548.73	m <sup>2</sup>
<b>TUBERÍA DE CONDUCCIÓN</b>		
Tubería PVC Ø 6" norma ASTM F-949	4,358.54	m
Tubería PVC Ø 8" norma ASTM F-949	576.58	m
<b>POZO DE VISITA Y CAJA DE INSPECCIÓN</b>		
Construcción de pozo de visita (diámetro interno 0.90m); profundidad entre 1.04 – 3.98 m	25.00	unidad
Construcción de pozo de visita (diámetro interno 0.90m); profundidad entre 4.01 – 5.36 m	14.00	unidad
Construcción de pozo de visita (diámetro interno 0.90m); profundidad entre 7.57 m	1.00	unidad
Construcción de pozo de visita (diámetro interno 1.25m); profundidad entre 1.20 – 3.96 m	104.00	unidad
Construcción de pozo de visita (diámetro interno 1.25m); profundidad entre 4.06 – 5.98 m	8.00	unidad
Construcción de pozo de visita (diámetro interno 1.25m); profundidad entre 7.04 – 7.40 m	2.00	unidad
Construcción de caja de inspección (0.75x1.50m); profundidad entre 1.15 – 1.30 m	5.00	unidad
Construcción de caja de inspección (0.75x1.50m); profundidad entre 1.64 – 1.74 m	4.00	unidad
Construcción de caja de inspección (0.75x1.50m); profundidad entre 2.14 – 2.96 m	4.00	unidad
Construcción de caja de inspección (0.75x1.50m); profundidad entre 3.09 – 3.89 m	12.00	unidad
<b>CONEXIÓN DOMICILIAR</b>		
Construcción de conexión domiciliar 6"x4"	583.00	unidad
<b>TRABAJOS COMPLEMENTARIOS</b>		
Tubería de bajada y accesorios PVC Ø 6" norma ASTM F-949	76.10	m
Caja sedimentadora 2.40 x 1.65 x 2.30 m	1.00	unidad
Biodigestor autolimpiable 7000 litros + caja de registro de lodos 0.59 x 0.49 x 0.59 m	1.00	unidad
Pozo de absorción (diámetro 2.00 m); profundidad 10.44 m	1.00	unidad
<b>TRABAJOS FINALES</b>		
Reposición de adoquín	938.76	m <sup>2</sup>
Reposición de pavimento de concreto	548.73	m <sup>2</sup>

Insumos necesarios
Agua Potable
Energía Eléctrica
Combustibles
Lubricantes

Maquinaria
Camiones de volteo
Plato vibratorio
Concreteira

#### OPERACIÓN

La ejecución del sistema de alcantarillado sanitario solamente contempla la fase de construcción para este documento, por lo que queda en manos de la municipalidad la fase de operación y buen uso del sistema.

#### ABANDONO

Al abandono del proyecto se deben tomar acciones como: Entrega de planos hidráulicos a las comunidades, Reunión con autoridades municipales y locales, y un nuevo diseño para la recolección adecuada de las aguas residuales.

### II.3 Área

- a) Área total de terreno en metros cuadrados: 13 018,47
- b) Área de ocupación del proyecto en metros cuadrados: 9 763,85
- c) Área total de construcción en metros cuadrados: 3 211,22

### II.4 Actividades colindantes al proyecto:

**NORTE** Barranco                      **SUR** Barranco  
**ESTE** Cultivos                        **OESTE** Colonia Vista al Valle y Residencial Valle Alto

Describir detalladamente las características del entorno (viviendas, barrancos, ríos, basureros, iglesias, centros educativos, centros culturales, etc.):

DESCRIPCION	DIRECCION (NORTE, SUR, ESTE, OESTE)	DISTANCIA AL SITIO DEL PROYECTO
Barranco	<b>Norte</b>	372 m
Barranco	<b>Sur</b>	225 m
Cultivos	<b>Este</b>	228 m
Colonia y Residencial	<b>Oeste</b>	61 m

### II.5 Dirección del viento: Norte

### II.7 Datos laborales

- a) **Jornada de trabajo:** Diurna (X)    Nocturna ( )    Mixta ( )                      Horas Extras
- b) **Número de empleados por jornada** 30                      **Total empleados** 30
- d) **otros datos laborales, especifique** Ninguno

**II.8 PROYECCIÓN DE USO Y CONSUMO DE AGUA, COMBUSTIBLES, LUBRICANTES, REFRIGERANTES, OTROS...**

CONSUMO DE AGUA, COMBUSTIBLES, LUBRICANTES, REFRIGERANTES, OTROS...							
	Tipo	Si/No	Cantidad/ mes día y hora	Proveedor	Uso	Especificaciones u observaciones	Forma de almacenamiento
Agua	Servicio publico	SI	150 lt/hora	Municipalidad	En obra		Pipas
	Pozo	NO					
	Agua especial	SI	100 lt/hora	Privado	Beber		Botellas
	Superficial	NO					
	Otro	NO					
Combustible	Gasolina	SI	55 gal/mes	Gasolinera	Maquinaria		Recipientes
	Diesel	SI	85 gal/mes	Gasolinera	Maquinaria		Recipientes
	Bunker	NO					
	Glp	NO					
	Otro	NO					
Lubricantes	Solubles	SI	45 unidades	Privado	Tubería		Cajas
	No solubles	NO					
Refrigerantes		NO					
Otros		NO					

**NOTA: si se cuenta con licencia extendida por la Dirección General de Hidrocarburos del Ministerio de Energía y Minas, para comercialización o almacenaje de combustible. Adjuntar copia**

**III. TRANSPORTE**

III.1 En cuanto a aspectos relacionados con el transporte y parqueo de los vehículos de la empresa, proporcionar los datos siguientes:

- a) Número de vehículos: dos
- b) Tipo de vehículo: Pick up
- c) Sitio para estacionamiento y área que ocupa: campamento (15 m<sup>2</sup>)

**IV. IMPACTOS AMBIENTALES QUE PUEDEN SER GENERADOS POR EL PROYECTO, OBRA, INDUSTRIA O ACTIVIDAD**

**IV. 1 CUADRO DE IMPACTOS AMBIENTALES**

En el siguiente cuadro, identificar el o los impactos ambientales que pueden ser generados como resultado de la construcción y operación del proyecto, obra, industria o actividad. Marcar con una X o indicar que no aplica, no es suficiente, por lo que se requiere que se describa y detalle la información, indicando si corresponde o no a sus actividades (usar hojas adicionales si fuera necesario).

No.	Aspecto Ambiental	Impacto Ambiental	Tipo de impacto ambiental (de acuerdo con la descripción del cuadro anterior)	Indicar los lugares de donde se espera se generen los impactos ambientales	Manejo ambiental Indicar qué se hará para evitar el impacto al ambiente, trabajadores y/o vecindario.
1	Aire	Emisiones al aire generado por los movimientos de tierra debido a la excavación dentro del proyecto y del transporte de este hasta su disposición final.	Impacto negativo pequeño	En toda el área establecida del sistema de alcantarillado a construir.	Controlar los trabajos de excavación y acarreo para evitar que se genere polvo en exceso durante la construcción del alcantarillado.
		Ruido generado por herramienta y maquinaria	Impacto negativo mediano	En todo el proyecto	Restringir el uso de maquinaria en horarios nocturnos para evitar molestias
2	Agua	El abastecimiento de agua se verá afectado en los lugares donde se tenga que trabajar, debido a que se tenga que pausar la dotación de agua	Impacto negativo pequeño	En los lugares del proyecto donde sea necesario pausar el servicio de agua para poder realizar los trabajos de construcción	Realizar un trabajo eficiente para pausar el menor tiempo posible la distribución del agua
		Aguas residuales generadas por el personal contratado de mano de obra	Cantidad: 10 m3/mes	Áreas establecidas en el proyecto donde se coloquen baños portátiles	Se contratará el servicio de una empresa encargada al mantenimiento y limpieza de los baños portátiles
		Agua de lluvia	Impacto negativo pequeño	Cuerpos hídricos destinados para la descarga de agua de lluvia	Realizar zanjonos o canales para desviar el agua pluvial del proyecto
3	Suelo	Basura generada por los trabajadores dentro del proyecto	Generación de desechos sólidos por trabajadores	En todo el proyecto	Colocar botes de basura a lo largo del proyecto
		Modificación del relieve o topografía del área del proyecto debido a los trabajos de movimiento de tierra de excavación y relleno	Si se modificara el área de construcción realizar las actividades de corte o relleno	En los lugares donde el proyecto lo requiera	El suelo que se extrae durante la excavación de zanjas se utilizará de nuevo para el relleno y compactación de este, con el fin de dejar el área en las mismas o mejores condiciones
4	Biodiversidad	Flora	Debido a la remoción de la capa vegetal de algunas áreas del proyecto se contempla un impacto ambiental	Puntos del proyecto donde se necesario remover plantas o árboles	Se plantará vegetación o árboles para reponer el impacto generado en las zonas del proyecto donde se realizó la remoción

		Fauna	Se verá afectada la fauna del lugar debido al ruido generado por los trabajos de construcción	En las áreas de trabajo donde se utilice herramienta y maquinaria	Tomar las precauciones necesarias al realizar la construcción del alcantarillado
5	Visual	Modificación del paisaje	Debido a las actividades realizadas por el movimiento de tierra se tendrá un cambio en el paisaje	En las excavaciones de zanjas para la colocación de tubería	Se debe dejar en las mismas o mejores condiciones los lugares afectados
6	Social	Empleo	Para la ejecución del proyecto se requiere contratar personal, de tal forma que se generan oportunidades de trabajo para mano de obra calificada y no calificada	Durante la construcción del proyecto del sistema de alcantarillado	Se espera que se generen varios empleos dentro del lugar beneficiado del proyecto para seguir ampliando las oportunidades laborales
7	Otros				

NOTA: Complementaria a la información proporcionada se solicitan otros datos importantes en los numerales siguientes.

<p><b>V. DEMANDA Y CONSUMO DE ENERGIA</b></p> <p><b>CONSUMO</b></p> <p>V.1 Consumo de energía por unidad de tiempo (kW/hr o kW/mes): 247 kWhr</p> <p>V. 2 Forma de suministro de energía</p> <p>a) Sistema público</p> <p><b>b) Sistema privado</b></p> <p>c) Generación propia</p> <p>V.3 Dentro de los sistemas eléctricos de la empresa se utilizan transformadores, condensadores, capacitores o inyectores eléctricos?</p> <p>SI NO (X)</p> <p>V.4 Qué medidas propone para disminuir el consumo de energía o promover el ahorro de energía?</p> <p><b>Utilizar la energía eléctrica únicamente en las actividades que lo requieran y en horario de trabajo</b></p>
<p><b>VI. EFECTOS Y RIESGOS DERIVADOS DE LA ACTIVIDAD</b></p> <p><b>VI.1 Efectos en la salud humana del vecindario:</b></p> <p>a) <input type="checkbox"/> la actividad no representa riesgo a la salud de pobladores cercanos al sitio</p> <p>b) <input checked="" type="checkbox"/> la actividad provoca un grado leve de molestia y riesgo a la salud de pobladores</p> <p>c) <input type="checkbox"/> la actividad provoca grandes molestias y gran riesgo a la salud de pobladores</p> <p>Del inciso marcado explique las razones de su respuesta, identificar que o cuales serían las actividades riesgosas:</p> <p><b>Tiene un grado leve de riesgo ya que se ven expuestas a zanjas profundas y maquinaria o equipo cerca de las viviendas.</b></p>

**VI.2 ¿En el área donde se ubica la actividad, a qué tipo de riesgo puede estar expuesto?**

- a) inundación (X)                      b) explosión ( )                      c) deslizamientos (X)  
d) derrame de combustible ( )                      e) fuga de combustible ( )                      d) Incendio ( )  
e) Otro ( )

¿Detalle la información explicando el por qué? Debido a que las comunidades de la aldea se encuentran cercanas a barrancos es un área propensa a deslizamientos y el no contar con un sistema adecuado de recolección de agua pluvial puede provocar inundaciones.

**VI.3 riesgos ocupacionales:**

- Existe alguna actividad que represente riesgo para la salud de los trabajadores  
 La actividad provoca un grado leve de molestia y riesgo a la salud de los trabajadores  
 La actividad provoca grandes molestias y gran riesgo a la salud de los trabajadores  
 No existen riesgos para los trabajadores

Ampliar información: La actividad de excavación de zanjas debido a sus profundidades, se considera como riesgo ya que puede ocurrir algún deslizamiento o imprevisto, por lo que se deben de tomar medidas de seguridad industrial para conservar la salud de los trabajadores.

**VI.4 Equipo de protección personal**

VI.4.1 Se provee de algún equipo de protección para los trabajadores? SI (X) NO ( )

VI.4.2 Detallar que clase de equipo de protección se proporciona:

- Casco
- Botas punta de acero
- Lentes protectores
- Chalecos reflectivos
- Guantes

VI.4.3 ¿Qué medidas propone para evitar las molestias o daños a la salud de la población y/o trabajadores?

**Realizar charlas informativas con los pobladores para que conozcan los horarios de trabajo en los que el ruido y los movimientos del personal pueden afectar a su entorno.**

**A los trabajadores impartirles charlas sobre seguridad industrial a cargo de personal competente, y el uso de equipo de protección proporcionado.**

## Apéndice 9. **Evaluación de impacto ambiental alcantarillado pluvial**

Fuente: elaboración propia, basado en formato del Ministerio de Ambiente y Recursos Naturales.





**EVALUACION AMBIENTAL INICIAL**

(Formato propiedad del MARN)

Instrucciones	Para uso interno del MARN						
<p><b>El formato debe proporcionar toda la información solicitada en los apartados, de lo contrario Ventanilla Única no lo aceptará.</b></p> <ul style="list-style-type: none"> <li>Completar el siguiente formato de Evaluación Ambiental Inicial (EAI), colocando una X en las casillas donde corresponda y <b>debe</b> ampliar con información escrita en cada uno de los espacios del documento, en donde se requiera.</li> <li>Si necesita mas espacio para completar la información, puede utilizar hojas adicionales e indicar el inciso o sub-inciso a que corresponde la información.</li> <li>La información <b>debe</b> ser completada, utilizando letra de <b>molde legible</b> o a máquina de escribir.</li> <li>Este formato también puede completarlo de forma digital, el MARN puede proporcionar copia electrónica si se le facilita el disquete, CD, USB; o bien puede solicitarlo a la siguiente dirección: <a href="mailto:vunica@marn.gob.gt">vunica@marn.gob.gt</a></li> <li>Todos los espacios deben ser completados, incluso el de aquellas interrogantes en que no sean aplicables a su actividad (explicar la razón o las razones por lo que usted lo considera de esa manera).</li> <li>Por ningún motivo, puede modificarse el formato y/o agregarle los datos del proponente o logo(s) que no sean del MARN.</li> </ul>	<p>No. Expediente:</p> <p>Clasificación del Listado Taxativo</p> <p>Firma y Sello de Recibido MARN</p>						
<b>I. INFORMACION LEGAL</b>							
<p><b>I.1. Nombre del proyecto obra, industria o actividad:</b>                      "Construcción del sistema de alcantarillado pluvial para la aldea El Calvario, municipio de Villa Nueva, departamento de Guatemala"</p>							
<p><b>1.1.1 Descripción del proyecto, obra o actividad para lo que se solicita aprobación de este instrumento</b>                      El proyecto consta de la instalación de 1 020.00 m de tubería PVC con norma AASHTO M-304 diámetro de 24" y 36", 28 pozos de visita hechos de ladrillo tayuyo de diferentes diámetros para satisfacer a la población de los caseríos de aldea El Calvario.</p>							
<p><b>I.2. Información legal:</b>  <b>A) Nombre del Proponente o Representante Legal:</b> Edwin Felipe Escobar Hill  <b>B) De la empresa:</b>                      Razón social: Organización Gubernamental                      Nombre Comercial: Municipalidad de Villa Nueva                      No. De Escritura Constitutiva: _____                      Fecha de constitución: _____                      Patente de Sociedad            Registro No. _____ Folio No. _____ Libro No. _____                      Patente de Comercio            Registro No. _____ Folio No. _____ Libro No. _____                      No. De Finca ___ Folio No. ___ Libro No. ___ de donde se ubica el proyecto, obra, industria o actividad.                      Número de Identificación Tributaria (NIT): _____</p>							
<p><b>I.3 Teléfono</b> 2269-1100 <b>Correo electrónico</b> <a href="mailto:info@edwinescobar.com.gt">info@edwinescobar.com.gt</a></p>							
<p><b>I.4 Dirección de donde se ubicará el proyecto:</b>                      Aldea El Calvario, municipio de Villa Nueva, departamento de Guatemala</p> <p><b>Especificar Coordenadas UTM o Geográficas</b></p> <table border="1" style="width: 100%; border-collapse: collapse;"> <thead> <tr> <th style="width: 50%; text-align: left;">Coordenadas UTM (Universal Transverse de Mercator Datum WGS84</th> <th style="width: 50%; text-align: left;">Coordenadas Geográficas Datum WGS84</th> </tr> </thead> <tbody> <tr> <td>Inicio: 15 P 1610975.4 N, 758248.3 E</td> <td>Inicio: LAT 14°33'34,56" N, LON 90°36'11,90" O</td> </tr> <tr> <td>Final: 15 P 1610542.5 N, 757869.2 E</td> <td>Final: LAT 14°33'20.62" N, LON 90°36'24,72" O</td> </tr> </tbody> </table> <p><b>Altitud sobre el nivel del mar:</b> msnm</p>		Coordenadas UTM (Universal Transverse de Mercator Datum WGS84	Coordenadas Geográficas Datum WGS84	Inicio: 15 P 1610975.4 N, 758248.3 E	Inicio: LAT 14°33'34,56" N, LON 90°36'11,90" O	Final: 15 P 1610542.5 N, 757869.2 E	Final: LAT 14°33'20.62" N, LON 90°36'24,72" O
Coordenadas UTM (Universal Transverse de Mercator Datum WGS84	Coordenadas Geográficas Datum WGS84						
Inicio: 15 P 1610975.4 N, 758248.3 E	Inicio: LAT 14°33'34,56" N, LON 90°36'11,90" O						
Final: 15 P 1610542.5 N, 757869.2 E	Final: LAT 14°33'20.62" N, LON 90°36'24,72" O						
<p><b>I.5 Dirección para recibir notificaciones (dirección fiscal)</b>                      5a. avenida 4-45, Zona 1, municipio de Villa Nueva, departamento de Guatemala</p>							
<p><b>I.6 Si para consignar la información en este formato, fue apoyado por una profesional, por favor anote el nombre y profesión del mismo</b></p>							

## II. INFORMACION GENERAL

Se debe proporcionar una descripción de las operaciones que serán efectuadas en el proyecto, obra, industria o actividad, explicando las etapas siguientes:

### II. 1 ETAPA DE CONSTRUCCIÓN

Descripción de la actividad	Cantidad	Unidad
<b>TRABAJOS PRELIMINARES</b>		
Replanteo topográfico planimetría y altimetría	1,020.00	m
Levantamiento de adoquín	574.26	m <sup>2</sup>
<b>TUBERÍA DE CONDUCCIÓN</b>		
Tubería PVC Ø 24" norma AASHTO M-304	542.10	m
Tubería PVC Ø 36" norma AASHTO M-304	450.17	m
<b>POZO DE VISITA</b>		
Construcción de pozo de visita (diámetro interno 1.75 m); profundidad entre 1.81 – 3.92 m	12.00	unidad
Construcción de pozo de visita (diámetro interno 1.75 m); profundidad entre 4.16 – 5.44 m	8.00	unidad
Construcción de pozo de visita (diámetro interno 2.00 m); profundidad entre 2.11 – 3.58 m	8.00	unidad
<b>TRABAJOS COMPLEMENTARIOS</b>		
Pantalla disipadora de energía para caídas	26.00	unidad
Construcción de tragantes tipo rejilla	58.00	unidad
Tubería PVC Ø 12" norma ASTM F-949	353.80	m
Cabezal de descarga	2.00	unidad
<b>TRABAJOS FINALES</b>		
Reposición de adoquín	574.26	m <sup>2</sup>

Insumos necesarios
Agua Potable
Energía Eléctrica
Combustibles
Lubricantes

Maquinaria
Camiones de volteo
Plato vibratorio
Concreteira

### OPERACIÓN

La ejecución del sistema de alcantarillado sanitario solamente contempla la fase de construcción para este documento, por lo que queda en manos de la municipalidad la fase de operación y buen uso del sistema.

### ABANDONO

Al abandono del proyecto se deben tomar acciones como: Entrega de planos hidráulicos a las comunidades, Reunión con autoridades municipales y locales, y un nuevo diseño para la recolección adecuada de las aguas residuales.

### II.3 Área

- a) Área total de terreno en metros cuadrados: 5 100,00
- b) Área de ocupación del proyecto en metros cuadrados: 3 825,00
- c) Área total de construcción en metros cuadrados: 1 785,00

**II.4 Actividades colindantes al proyecto:**

**NORTE** Barranco  
**ESTE** Cultivos

**SUR** Barranco  
**OESTE** Colonia Vista al Valle y Residencial Valle Alto

Describir detalladamente las características del entorno (viviendas, barrancos, ríos, basureros, iglesias, centros educativos, centros culturales, etc.):

DESCRIPCION	DIRECCION (NORTE, SUR, ESTE, OESTE)	DISTANCIA AL SITIO DEL PROYECTO
Barranco	<b>Norte</b>	372 m
Barranco	<b>Sur</b>	225 m
Cultivos	<b>Este</b>	228 m
Colonia y Residencial	<b>Oeste</b>	61 m

**II.5 Dirección del viento:** Norte

**II.7 Datos laborales**

a) **Jornada de trabajo:** Diurna (X) Nocturna ( ) Mixta ( ) Horas Extras

b) **Número de empleados por jornada** 30 **Total empleados** 30

d) **otros datos laborales, especifique** Ninguno

e)

**II.8 PROYECCIÓN DE USO Y CONSUMO DE AGUA, COMBUSTIBLES, LUBRICANTES, REFRIGERANTES, OTROS...**

**CONSUMO DE AGUA, COMBUSTIBLES, LUBRICANTES, REFRIGERANTES, OTROS...**

	Tipo	Si/No	Cantidad/ mes día y hora	Proveedor	Uso	Especificaciones u observaciones	Forma de almacenamiento
Agua	<b>Servicio publico</b>	SI	150 lt/hora	Municipalidad	En obra		Pipas
	<b>Pozo</b>	NO					
	<b>Agua especial</b>	SI	100 lt/hora	Privado	Beber		Botellas
	<b>Superficial</b>	NO					
	<b>Otro</b>	NO					
Combustible	<b>Gasolina</b>	SI	45 gal/mes	Gasolinera	Maquinaria		Recipientes
	<b>Diesel</b>	SI	70 gal/mes	Gasolinera	Maquinaria		Recipientes
	<b>Bunker</b>	NO					
	<b>Glp</b>	NO					
	<b>Otro</b>	NO					
Lubricantes	<b>Solubles</b>	SI	10 unidades	Privado	Tubería		Cajas
	<b>No solubles</b>	NO					

Refrigerantes		NO					
Otros		NO					
<b>NOTA: si se cuenta con licencia extendida por la Dirección General de Hidrocarburos del Ministerio de Energía y Minas, para comercialización o almacenaje de combustible. Adjuntar copia</b>							
<b>III. TRANSPORTE</b>							
III.1 En cuanto a aspectos relacionados con el transporte y parqueo de los vehículos de la empresa, proporcionar los datos siguientes: <ul style="list-style-type: none"> <li>a) Número de vehículos: dos</li> <li>b) Tipo de vehículo: Pick up</li> <li>c) Sitio para estacionamiento y área que ocupa: campamento (15 m<sup>2</sup>)</li> </ul>							
<b>IV. IMPACTOS AMBIENTALES QUE PUEDEN SER GENERADOS POR EL PROYECTO, OBRA, INDUSTRIA O ACTIVIDAD</b>							

#### **IV. 1 CUADRO DE IMPACTOS AMBIENTALES**

En el siguiente cuadro, identificar el o los impactos ambientales que pueden ser generados como resultado de la construcción y operación del proyecto, obra, industria o actividad. Marcar con una X o indicar que no aplica, no es suficiente, por lo que se requiere que se describa y detalle la información, indicando si corresponde o no a sus actividades (usar hojas adicionales si fuera necesario).

No.	Aspecto Ambiental	Impacto Ambiental	Tipo de impacto ambiental (de acuerdo con la descripción del cuadro anterior)	Indicar los lugares de donde se espera se generen los impactos ambientales	Manejo ambiental Indicar qué se hará para evitar el impacto al ambiente, trabajadores y/o vecindario.
1	Aire	Emisiones al aire generado por los movimientos de tierra debido a la excavación dentro del proyecto y del transporte de este hasta su disposición final.	Impacto negativo pequeño	En toda el área establecida del sistema de alcantarillado a construir.	Controlar los trabajos de excavación y acarreo para evitar que se genere polvo en exceso durante la construcción del alcantarillado.
		Ruido generado por herramienta y maquinaria	Impacto negativo mediano	En todo el proyecto	Restringir el uso de maquinaria en horarios nocturnos para evitar molestias
2	Agua	El abastecimiento de agua se verá afectado en los lugares donde se tenga que trabajar, debido a que se tenga que pausar la dotación de agua	Impacto negativo pequeño	En los lugares del proyecto donde sea necesario pausar el servicio de agua para poder realizar los trabajos de construcción	Realizar un trabajo eficiente para pausar el menor tiempo posible la distribución del agua
		Aguas residuales generadas por el personal contratado de mano de obra	Cantidad: 10 m <sup>3</sup> /mes	Áreas establecidas en el proyecto donde se coloquen baños portátiles	Se contratará el servicio de una empresa encargada al mantenimiento y limpieza de los baños portátiles
		Agua de lluvia	Impacto negativo pequeño	Cuerpos hídricos destinados para la	Realizar zanjones o canales para desviar el

				descarga de agua de lluvia	agua pluvial del proyecto
3	Suelo	Basura generada por los trabajadores dentro del proyecto	Generación de desechos sólidos por trabajadores	En todo el proyecto	Colocar botes de basura a lo largo del proyecto
		Modificación del relieve o topografía del área del proyecto debido a los trabajos de movimiento de tierra de excavación y relleno	Si se modificara el área de construcción realizar las actividades de corte o relleno	En los lugares donde el proyecto lo requiera	El suelo que se extrae durante la excavación de zanjas se utilizará de nuevo para el relleno y compactación del mismo, con el fin de dejar el área en las mismas o mejores condiciones
4	Biodiversidad	Flora	Debido a la remoción de la capa vegetal de algunas áreas del proyecto se contempla un impacto ambiental	Puntos del proyecto donde se necesario remover plantas o árboles	Se plantará vegetación o árboles para reponer el impacto generado en las zonas del proyecto donde se realizó la remoción
		Fauna	Se verá afectada la fauna del lugar debido al ruido generado por los trabajos de construcción	En las áreas de trabajo donde se utilice herramienta y maquinaria	Tomar las precauciones necesarias al realizar la construcción del alcantarillado
5	Visual	Modificación del paisaje	Debido a las actividades realizadas por el movimiento de tierra se tendrá un cambio en el paisaje	En las excavaciones de zanjas para la colocación de tubería	Se debe dejar en las mismas o mejores condiciones los lugares afectados
6	Social	Empleo	Para la ejecución del proyecto se requiere contratar personal, de tal forma que se generan oportunidades de trabajo para mano de obra calificada y no calificada	Durante la construcción del proyecto del sistema de alcantarillado	Se espera que se generen varios empleos dentro del lugar beneficiado del proyecto para seguir ampliando las oportunidades laborales
7	Otros				

NOTA: Complementaria a la información proporcionada se solicitan otros datos importantes en los numerales siguientes.

#### V. DEMANDA Y CONSUMO DE ENERGIA

##### CONSUMO

V.1 Consumo de energía por unidad de tiempo (kW/hr o kW/mes): 247 kW/hr

V. 2 Forma de suministro de energía

a) Sistema público  
**b) Sistema privado**  
c) Generación propia

V.3 Dentro de los sistemas eléctricos de la empresa se utilizan transformadores, condensadores, capacitores o inyectores eléctricos?  
SI NO (X)

V.4 Qué medidas propone para disminuir el consumo de energía o promover el ahorro de energía?  
**Utilizar la energía eléctrica únicamente en las actividades que lo requieran y en horario de trabajo**

**VI. EFECTOS Y RIESGOS DERIVADOS DE LA ACTIVIDAD**

**VI.1 Efectos en la salud humana del vecindario:**

a)  la actividad no representa riesgo a la salud de pobladores cercanos al sitio  
b)  la actividad provoca un grado leve de molestia y riesgo a la salud de pobladores  
c)  la actividad provoca grandes molestias y gran riesgo a la salud de pobladores

Del inciso marcado explique las razones de su respuesta, identificar que o cuales serían las actividades riesgosas:  
**Tiene un grado leve de riesgo ya que se ven expuestas a zanjas profundas y maquinaria o equipo cerca de las viviendas.**

**VI.2 ¿En el área donde se ubica la actividad, a qué tipo de riesgo puede estar expuesto?**

a) inundación (X)                      b) explosión ( )                      c) deslizamientos (X)  
d) derrame de combustible ( )                      e) fuga de combustible ( )                      d) Incendio ( )  
e) Otro ( )

¿Detalle la información explicando el por qué? Debido a que las comunidades de la aldea se encuentran cercanas a barrancos es un área propensa a deslizamientos y el no contar con un sistema adecuado de recolección de agua pluvial puede provocar inundaciones.

**VI.3 riesgos ocupacionales:**

Existe alguna actividad que represente riesgo para la salud de los trabajadores  
 La actividad provoca un grado leve de molestia y riesgo a la salud de los trabajadores  
 La actividad provoca grandes molestias y gran riesgo a la salud de los trabajadores  
 No existen riesgos para los trabajadores

Ampliar información: La actividad de excavación de zanjas debido a sus profundidades, se considera como riesgo ya que puede ocurrir algún deslizamiento o imprevisto, por lo que se deben de tomar medidas de seguridad industrial para conservar la salud de los trabajadores.

**VI.4 Equipo de protección personal**

VI.4.1 Se provee de algún equipo de protección para los trabajadores? SI (X) NO ( )

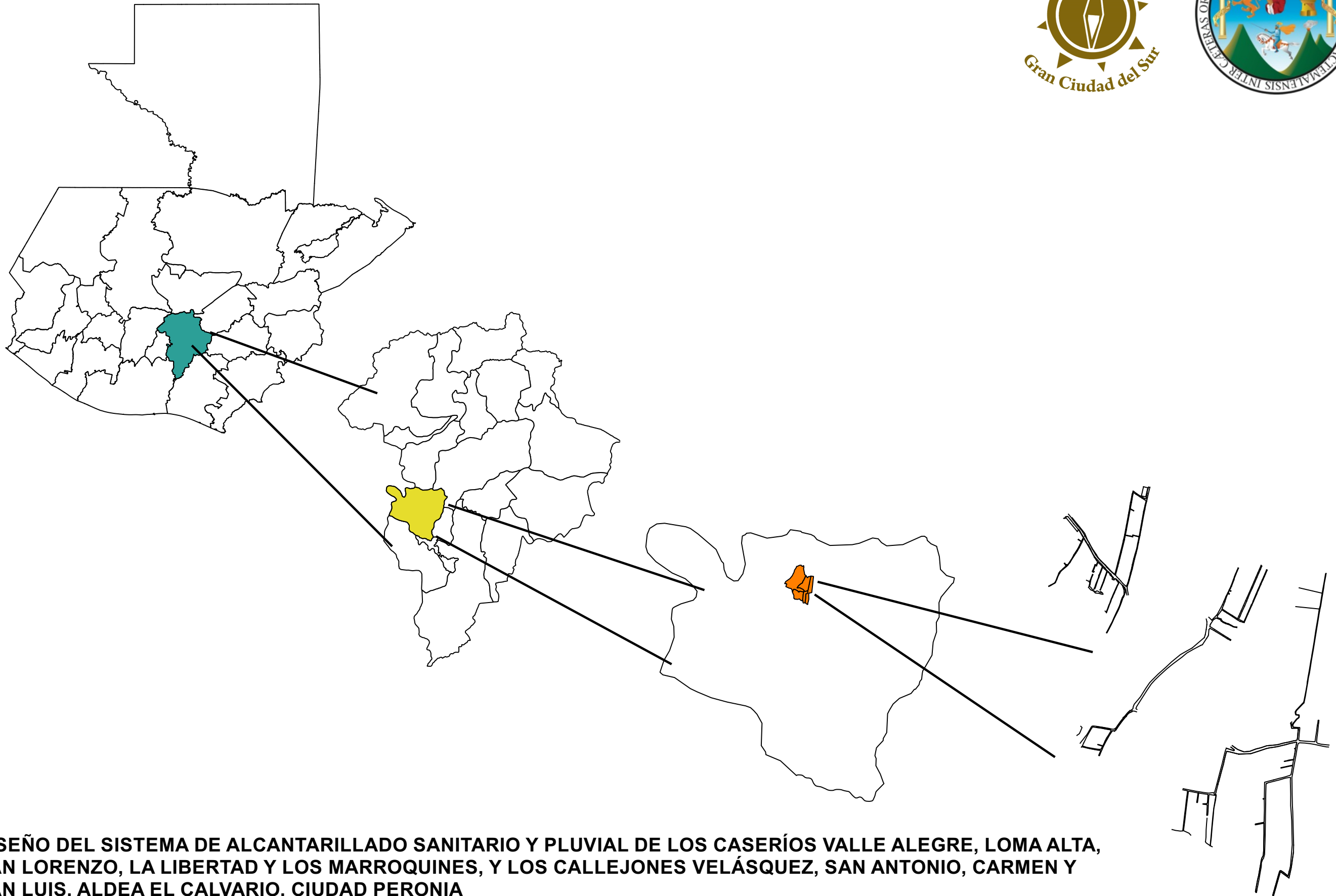
VI.4.2 Detallar que clase de equipo de protección se proporciona:

- Casco
- Botas punta de acero
- Lentes protectores
- Chalecos reflectivos
- Guantes

VI.4.3 ¿Qué medidas propone para evitar las molestias o daños a la salud de la población y/o trabajadores?  
**Realizar charlas informativas con los pobladores para que conozcan los horarios de trabajo en los que el ruido y los movimientos del personal pueden afectar a su entorno.**  
**A los trabajadores impartirles charlas sobre seguridad industrial a cargo de personal competente, y el uso de equipo de protección proporcionado.**

## Apéndice 10. **Juego de planos de diseño alcantarillado sanitario**

Fuente: elaboración propia, empleando Civil 3D 2018.



**DISEÑO DEL SISTEMA DE ALCANTARILLADO SANITARIO Y PLUVIAL DE LOS CASERÍOS VALLE ALEGRE, LOMA ALTA, SAN LORENZO, LA LIBERTAD Y LOS MARROQUINES, Y LOS CALLEJONES VELÁSQUEZ, SAN ANTONIO, CARMEN Y SAN LUIS, ALDEA EL CALVARIO, CIUDAD PERONIA**

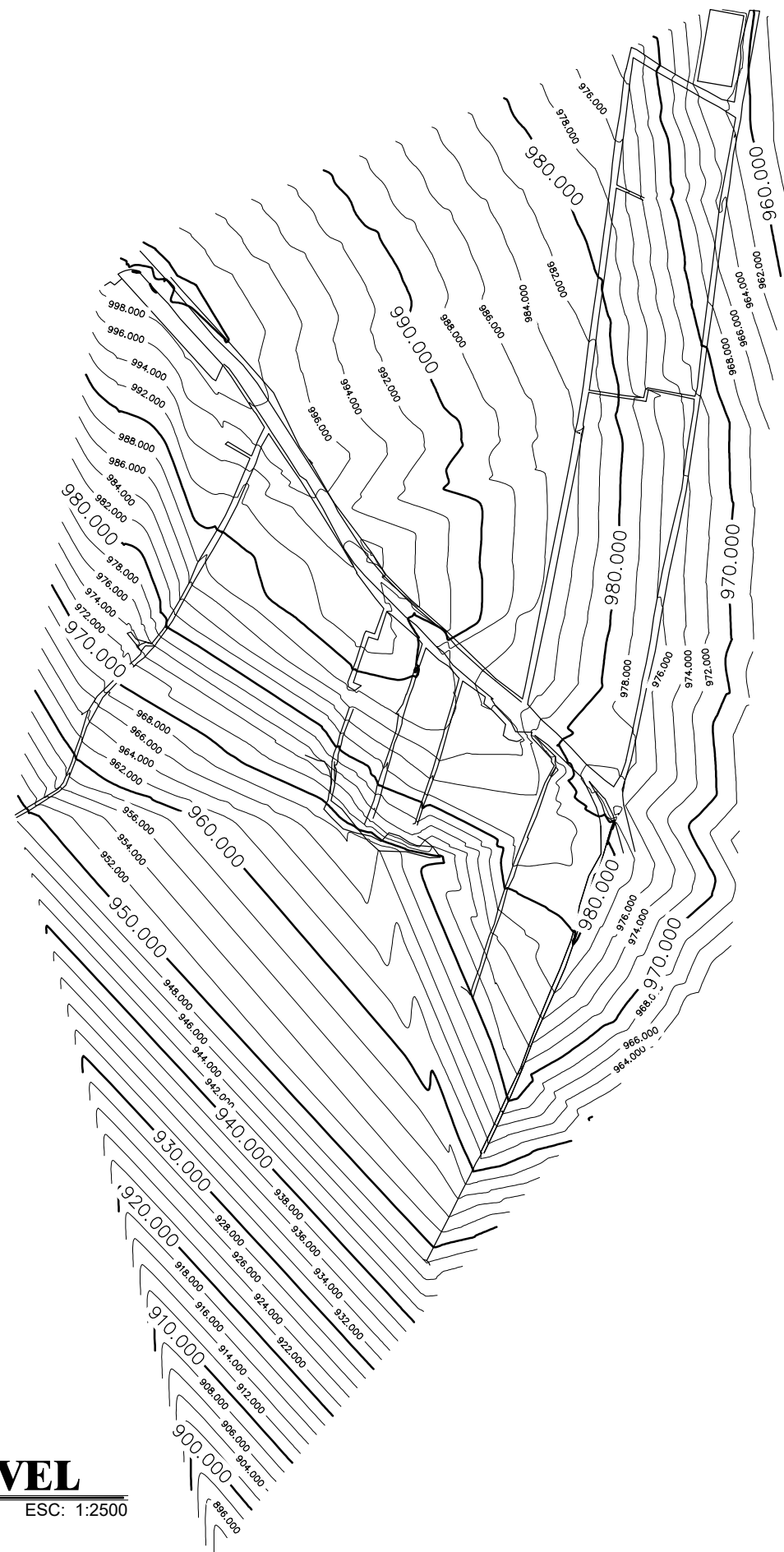
**VILLA NUEVA, GUATEMALA**







LIBRETA TOPOGRÁFICA DE ESTACIONES

P	N	E	Z	DESCRIPCION
1	9930.233	1056.550	997.502	EST 1
2	9864.796	1099.540	992.882	EST 2
3	9899.995	1038.791	990.899	EST 1 A
4	9863.799	1018.663	983.689	EST 1 B
5	9843.518	1004.833	975.390	EST 1 C
6	9816.678	976.649	963.276	EST 1 D
7	9850.426	1118.633	988.860	EST 3
8	9852.865	1089.737	993.211	EST 2 A
9	9830.893	1087.551	988.692	EST 2 B
10	9864.796	1099.540	992.882	EST 2
11	9852.865	1089.737	993.211	EST 2 A
12	9852.865	1089.737	993.211	EST 2 A
13	9830.893	1087.551	988.692	EST 2 C
14	9830.893	1087.551	988.692	EST 2 C
15	9850.426	1118.633	988.860	EST 3
16	9820.356	1107.878	988.864	EST 3 A
17	9791.032	1100.120	980.859	EST 3 B
18	9778.209	1086.576	971.952	EST 3 C
19	9800.074	1080.043	977.780	EST 3 D
20	9835.635	1132.717	986.491	EST 4
21	9806.539	1124.129	987.318	EST 4 A
22	9806.539	1124.129	987.318	EST 4 A
23	9769.846	1117.153	976.104	EST 4 B
24	9827.259	1157.154	984.338	EST 5
142	9827.259	1157.154	984.338	EST 5
143	9932.001	1179.696	984.074	EST 5 A
144	9931.999	1179.695	983.988	EST 5 A
176	9949.002	1181.733	983.428	EST 5 B
197	9949.012	1181.733	983.288	EST 5 B
260	10032.429	1192.698	977.747	EST 5 C
299	10032.421	1192.701	977.538	EST 5 C
329	10086.227	1201.747	972.986	EST 5 D
361	10064.025	1244.294	960.957	EST 5 E
412	9991.987	1231.029	967.175	EST 5 F
424	9945.838	1227.849	972.431	EST 5 G
459	9857.014	1211.845	976.265	EST 5 H
469	9789.671	1154.703	976.703	EST 5 I
951	9786.669	1194.784	976.698	EST 6
952	9799.919	1169.684	982.358	EST 6 A
958	9760.019	1154.834	982.748	EST 6 B
1027	9774.249	1191.704	980.698	EST 6 D
1069	9739.209	1181.464	980.648	EST 6 E
1091	9706.739	1168.944	977.988	EST 6 F
1156	9658.579	1149.074	968.498	EST 6 G
1170	9659.159	1476.228	916.316	EST 7
1188	9659.159	1476.228	916.316	EST 7
1229	9678.421	1458.467	915.006	EST 8
1278	9775.163	1509.137	911.378	EST 8 B
1309	9701.547	1549.059	912.052	EST 8 G
1310	9821.753	1528.262	905.025	EST 8 H
1338	9833.511	1609.370	900.800	EST 9
1453	9634.746	1450.744	911.689	EST 9
1475	9581.106	1376.723	903.637	EST 10
1501	9493.864	1286.363	892.590	EST 11
1537	9403.305	1231.609	885.104	EST 12
1578	9372.678	1203.690	883.373	EST 13
1597	9338.850	1171.875	880.045	EST 14
1598	9345.324	1111.116	873.638	EST 14 A
1643	9311.938	1090.116	876.394	EST 14 B
1644	9284.873	1146.275	880.668	EST 15
1645	9272.394	1142.039	881.828	EST 16
1669	9289.675	1569.651	859.846	EST 17
1695	9294.896	1533.932	858.763	EST 17 A
1711	9149.969	1534.606	842.331	EST 17 B
1724	9154.027	1484.143	843.225	EST 17 C
1772	9084.348	1482.591	841.202	EST 17 D
1864	9156.728	1452.635	844.318	EST 17 E
1865	9161.323	1419.788	846.145	EST 17 F
1866	9317.391	1697.673	847.632	EST 19
1867	9333.105	1756.328	846.245	EST 20
1874	9372.220	1755.656	852.981	EST 20 A
1892	9379.150	1735.476	856.311	EST 20 B
1893	9391.520	1746.716	862.701	EST 20 C
1894	9405.080	1754.866	865.621	EST 20 D
1919	9413.900	1746.046	869.783	EST 20 E
1952	9429.800	1738.976	877.201	EST 20 F
1966	9516.440	1776.586	909.291	EST 20 H
1980	9543.430	1779.596	916.991	EST 20 I
1990	9613.520	1788.176	913.061	EST 20 J
2006	9748.690	1803.436	903.401	EST 20 K
2015	9816.010	1811.816	897.331	EST 20 L
2025	9255.603	1746.937	837.483	EST 21
2041	9221.616	1742.638	835.588	EST 24
2071	9150.468	1660.987	834.724	EST 25
2083	9071.350	1665.435	833.238	EST 26
2100	8969.298	1666.509	832.592	EST 27
2120	8903.613	1654.309	832.844	EST 28
2144	8925.195	1720.659	829.865	EST 29



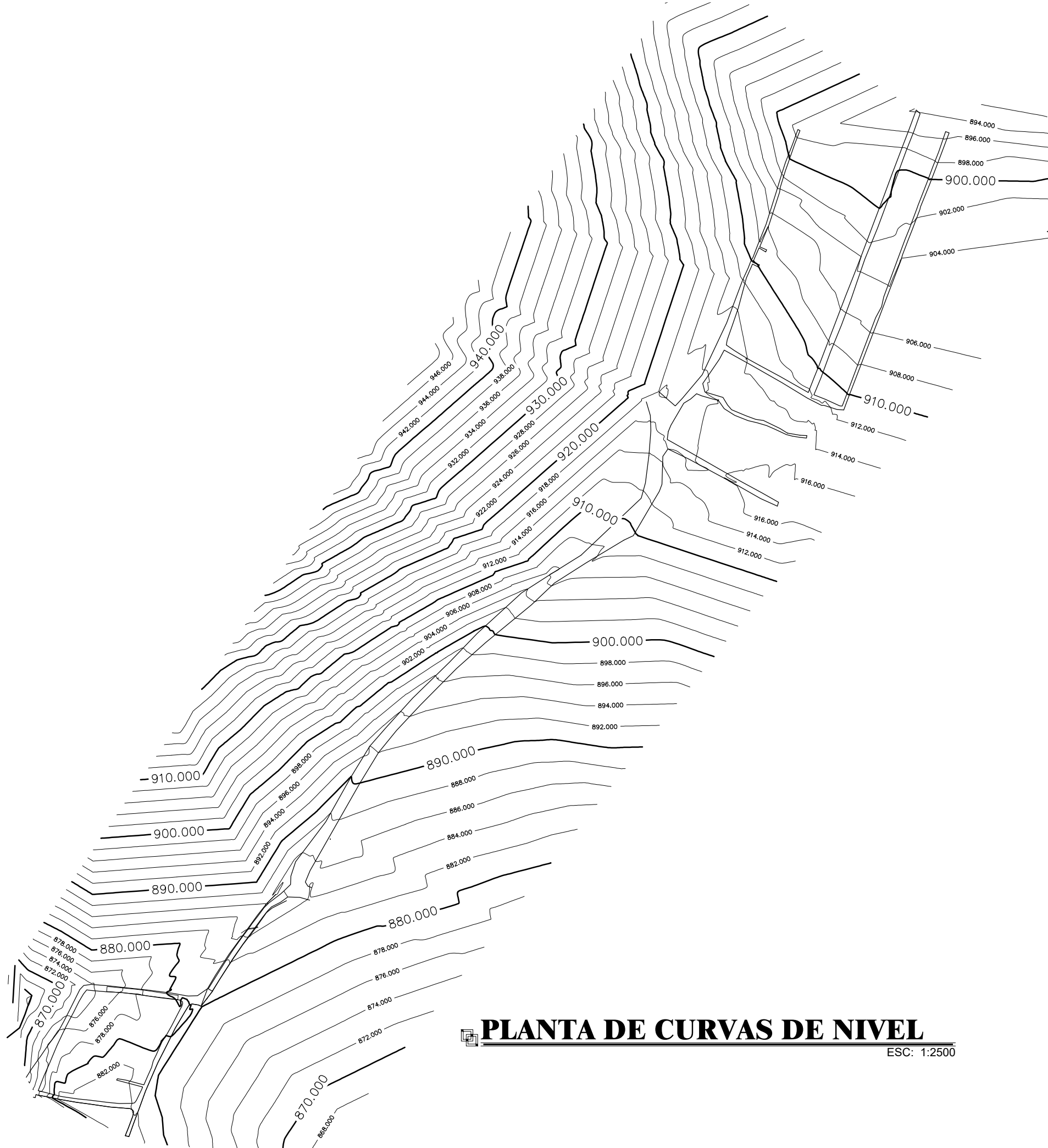
**PLANTA DE CURVAS DE NIVEL**  
ESC: 1:2500

 <b>MANCOMUNIDAD GRAN CIUDAD DEL SUR</b> MUNICIPALIDAD DE VILLA NUEVA		
PROYECTO: DISEÑO DE ALCANTARILLADO SANITARIO Y PLUVIAL PARA ALDEA EL CALVARIO, CIUDAD PERONIA		PROGRAMA: EPS USAC
PLANO DE: CURVAS DE NIVEL SECTOR LOS VELASQUEZ SAN ANTONIO, EL CARMEN Y SAN LUIS		ESCALA: INDICADA FECHA: NOVIEMBRE DE 2019
DIBUJO: SANDY FABIOLA LEMUS MEDRANO	DISEÑO Y CÁLCULO: SANDY FABIOLA LEMUS MEDRANO	No. PLANO <b>01</b>
ASESORA - SUPERVISORA: INGA. CRISTA CLASSON DE PINTO	ASESORADO: MANCOMUNIDAD GRAN CIUDAD DEL SUR	
		<b>62</b>





LIBRETA TOPOGRÁFICA DE ESTACIONES

P	N	E	Z	DESCRIPCION
1	9930.733	1056.550	997.507	EST 1
2	9864.796	1099.540	992.882	EST 2
3	9899.995	1038.791	990.895	EST 1 A
4	9863.799	1018.663	983.689	EST 1 B
5	9843.518	1004.833	975.390	EST 1 C
6	9816.678	976.549	963.276	EST 1 D
7	9850.426	1118.633	988.860	EST 3
8	9852.865	1089.737	993.211	EST 2 A
9	9830.893	1087.551	988.692	EST 2 B
10	9864.796	1099.540	992.882	EST 2
11	9852.865	1089.737	993.211	EST 2 A
12	9852.865	1089.737	993.211	EST 2 A
13	9830.893	1087.551	988.692	EST 2 C
14	9830.893	1087.551	988.692	EST 2 C
15	9850.426	1118.633	988.860	EST 3
16	9820.356	1107.878	988.864	EST 3 A
17	9791.032	1100.120	980.859	EST 3 B
18	9778.709	1086.576	971.952	EST 3 C
19	9800.074	1080.043	977.780	EST 3 D
20	9835.635	1132.757	986.491	EST 4
21	9806.539	1124.129	987.318	EST 4 A
22	9806.539	1124.129	987.318	EST 4 A
23	9769.836	1121.153	976.104	EST 4 B
24	9827.259	1157.154	984.338	EST 5
142	9822.259	1157.154	984.338	EST 5
143	9932.001	1179.606	984.074	EST 5 A
144	9931.999	1179.605	983.988	EST 5 A
176	9949.002	1181.733	983.428	EST 5 B
197	9949.012	1181.733	983.288	EST 5 B
260	10032.429	1192.698	977.747	EST 5 C
299	10032.421	1192.701	977.558	EST 5 C
329	10086.227	1201.747	972.986	EST 5 D
361	10064.025	1244.294	960.952	EST 5 E
417	9991.987	1233.029	967.173	EST 5 F
424	9945.838	1227.849	972.431	EST 5 G
459	9851.014	1221.845	976.265	EST 5 H
659	9786.671	1194.781	976.703	EST 6
951	9786.669	1194.784	976.698	EST 6
952	9798.919	1189.884	982.358	EST 6 A
968	9760.019	1154.834	982.248	EST 6 B
1027	9774.249	1191.704	980.698	EST 6 D
1069	9739.209	1181.464	980.648	EST 6 E
1091	9706.739	1168.944	977.988	EST 6 F
1156	9658.579	1149.074	968.498	EST 6 G
1170	9659.159	1476.228	916.316	EST 7
1188	9659.159	1476.228	916.316	EST 7
1229	9676.421	1458.467	915.006	EST 8
1278	9775.163	1509.537	911.578	EST 8 F
1309	9701.547	1549.059	912.052	EST 8 G
1310	9821.753	1528.362	905.065	EST 8 H
1338	9833.511	1609.370	900.800	EST 8 I
1453	9634.746	1450.744	911.689	EST 9
1475	9581.106	1376.773	903.837	EST 10
1501	9493.864	1286.363	892.590	EST 11
1537	9403.305	1231.609	885.104	EST 12
1578	9372.678	1203.690	883.373	EST 13
1597	9338.850	1171.875	880.045	EST 14
1598	9345.324	1111.116	873.638	EST 14 A
1643	9311.938	1090.116	876.384	EST 14 B
1644	9284.873	1146.275	880.668	EST 15
1645	9272.389	1147.289	881.428	EST 16
1669	9286.875	1569.651	859.846	EST 17
1695	9294.896	1533.932	858.763	EST 17 A
1711	9149.960	1594.606	842.911	EST 17 B
1724	9154.027	1484.143	843.225	EST 17 C
1772	9084.348	1482.591	841.202	EST 17 D
1864	9156.728	1452.635	844.318	EST 17 E
1865	9161.323	1419.788	846.145	EST 17 F
1866	9117.391	1697.673	842.632	EST 19
1867	9333.105	1756.308	846.745	EST 20
1874	9372.220	1755.656	852.981	EST 20 A
1892	9375.150	1735.476	856.513	EST 20 B
1893	9397.520	1746.716	862.741	EST 20 C
1894	9405.080	1754.866	865.621	EST 20 D
1919	9413.900	1746.046	869.781	EST 20 E
1952	9429.800	1738.976	877.201	EST 20 F
1966	9516.440	1776.586	909.291	EST 20 H
1980	9543.430	1779.596	916.091	EST 20 I
1990	9613.520	1788.176	913.061	EST 20 J
2006	9748.690	1803.436	903.401	EST 20 K
2015	9816.010	1811.816	897.531	EST 20 L
2025	9755.603	1746.937	837.483	EST 23
2041	9721.616	1742.638	835.588	EST 24
2071	9150.468	1660.987	834.774	EST 25
2083	9071.350	1665.435	833.238	EST 26
2100	8969.298	1665.509	832.592	EST 27
2120	8903.673	1654.309	832.854	EST 28
2144	8925.195	1720.659	829.865	EST 29



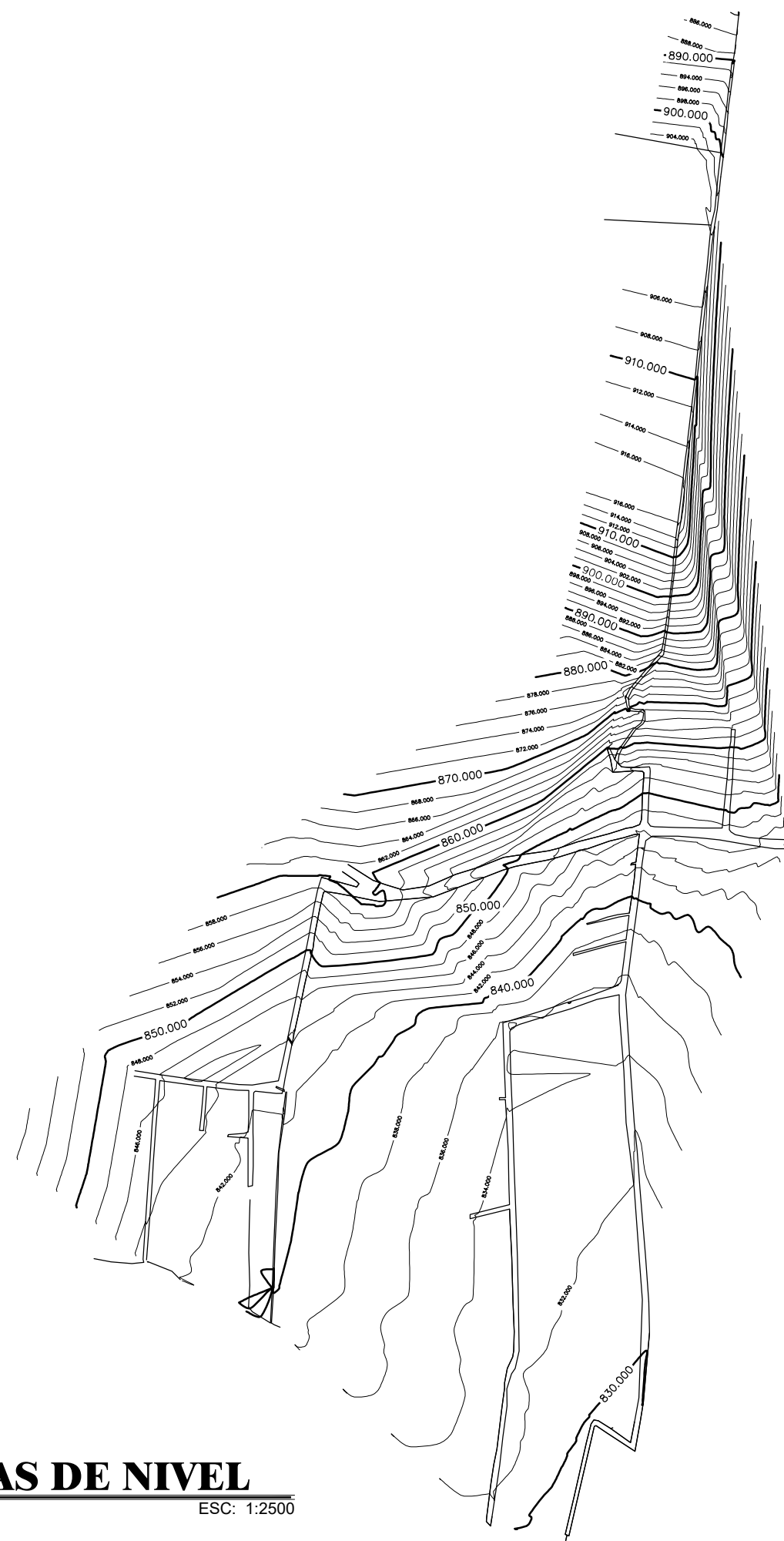
**PLANTA DE CURVAS DE NIVEL**  
ESC: 1:2500

 <b>MANCOMUNIDAD GRAN CIUDAD DEL SUR</b> MUNICIPALIDAD DE VILLA NUEVA		
PROYECTO: DISEÑO DE ALCANTARILLADO SANITARIO Y PLUVIAL PARA ALDEA EL CALVARIO, CIUDAD PERONIA	PROGRAMA: EPS USAC	
PLANO DE: CURVAS DE NIVEL SECTOR VALLE ALEGRE Y SAN LORENZO	ESCALA: INDICADA FECHA: NOVIEMBRE DE 2015	
DIBUJO: SANDY FABIOLA LEMUS MEDRANO	DISEÑO Y CÁLCULO: SANDY FABIOLA LEMUS MEDRANO	No. PLANO: <b>02</b> No. PLANO: <b>62</b>
ASESORA - SUPERVISORA: INGA. CRISTA CLASSON DE PINTO	ASESORADO: MANCOMUNIDAD GRAN CIUDAD DEL SUR	





### LIBRETA TOPOGRÁFICA DE ESTACIONES

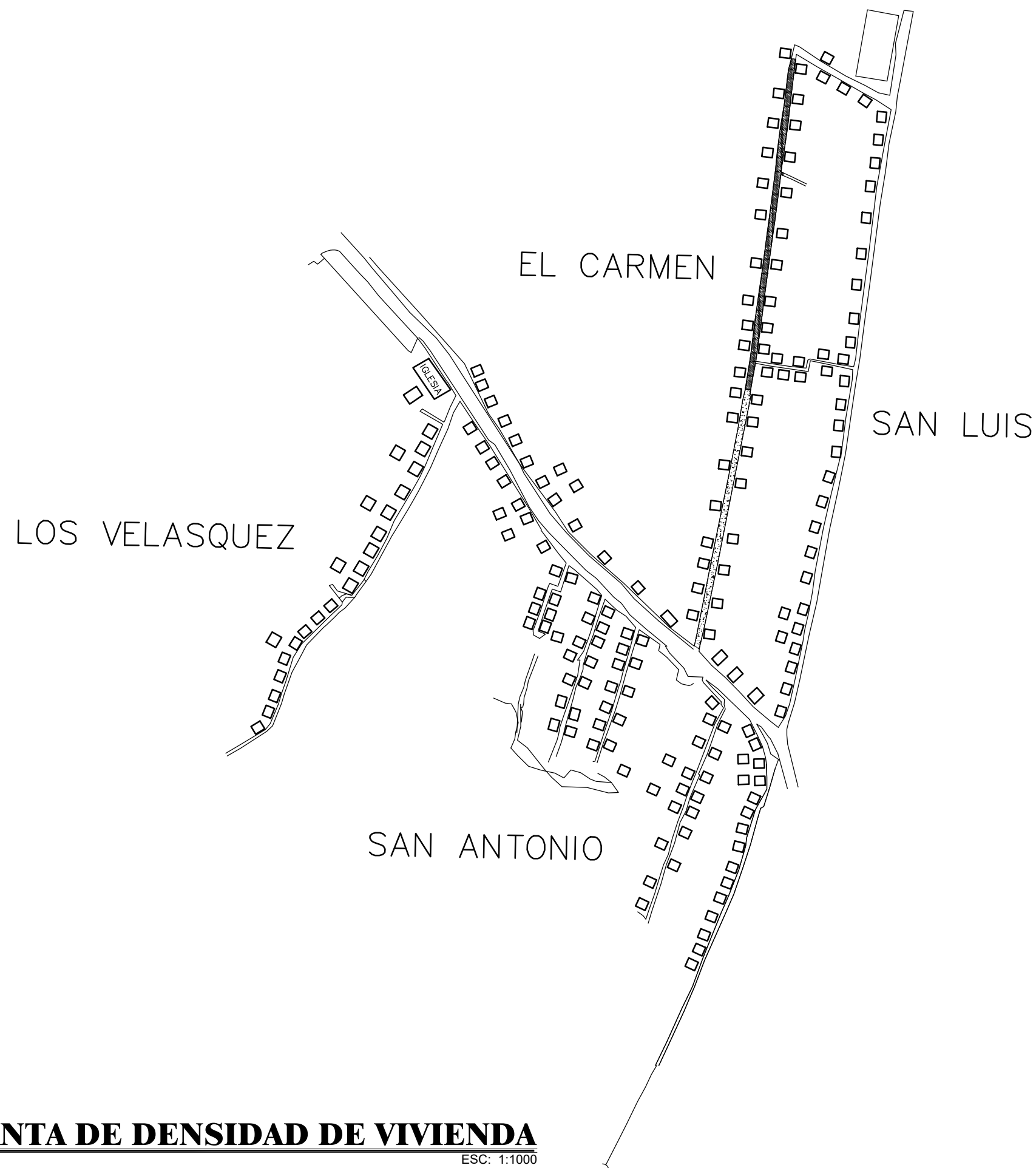
P	N	E	Z	DESCRIPCION
1	9930.233	1056.550	997.502	EST 1
2	9864.796	1099.540	992.882	EST 2
3	9899.995	1038.791	990.899	EST 1 A
4	9863.799	1018.663	983.689	EST 1 B
5	9843.518	1004.833	975.390	EST 1 C
6	9816.678	976.649	963.276	EST 1 D
7	9850.426	1118.633	988.860	EST 3
8	9852.865	1089.737	993.211	EST 2 A
9	9830.893	1087.551	988.692	EST 2 B
10	9864.796	1099.540	992.882	EST 2
11	9852.865	1089.737	993.211	EST 2 A
12	9852.865	1089.737	993.211	EST 2 A
13	9830.893	1087.551	988.692	EST 2 C
14	9830.893	1087.551	988.692	EST 2 C
15	9850.426	1118.633	988.860	EST 3
16	9820.356	1107.878	988.864	EST 3 A
17	9791.032	1100.120	980.859	EST 3 B
18	9778.209	1086.576	971.952	EST 3 C
19	9800.074	1080.043	977.780	EST 3 D
20	9835.635	1132.757	986.491	EST 4
21	9806.539	1124.129	987.318	EST 4 A
22	9806.539	1124.129	987.318	EST 4 A
23	9769.846	1117.153	976.104	EST 4 B
24	9827.259	1157.154	984.338	EST 5
142	9827.259	1157.154	984.338	EST 5
143	9932.001	1179.696	984.074	EST 5 A
144	9931.999	1179.695	983.988	EST 5 A
176	9949.002	1181.733	983.428	EST 5 B
197	9949.012	1181.733	983.288	EST 5 B
260	10032.429	1192.698	977.747	EST 5 C
299	10032.421	1192.701	977.538	EST 5 C
329	10086.227	1201.747	972.986	EST 5 D
361	10064.025	1244.294	960.957	EST 5 E
412	9991.982	1233.029	967.175	EST 5 F
424	9945.838	1277.849	972.431	EST 5 G
459	9857.014	1214.845	976.265	EST 5 H
469	9786.671	1194.784	976.703	EST 5
951	9786.669	1194.784	976.698	EST 6
952	9798.919	1169.684	982.358	EST 6 A
968	9760.019	1154.834	982.748	EST 6 B
1027	9774.249	1191.704	980.698	EST 6 D
1069	9739.209	1181.464	980.648	EST 6 E
1091	9706.739	1168.944	977.988	EST 6 F
1156	9658.579	1149.074	968.498	EST 6 G
1170	9659.159	1476.228	916.316	EST 7
1188	9659.159	1476.228	916.316	EST 7
1229	9676.421	1458.467	915.006	EST 8
1278	9775.163	1509.737	911.378	EST 8 A
1309	9701.547	1549.059	912.052	EST 8 G
1310	9821.753	1524.862	905.065	EST 8 H
1338	9833.511	1609.370	900.800	EST 9
1453	9634.746	1450.744	911.689	EST 9
1475	9581.106	1376.273	903.637	EST 10
1501	9493.864	1286.363	892.590	EST 11
1537	9403.305	1231.609	885.104	EST 12
1578	9372.678	1203.690	883.373	EST 13
1597	9338.850	1171.875	880.045	EST 14
1598	9345.324	1111.116	873.638	EST 14 A
1643	9311.938	1090.116	876.394	EST 14 B
1644	9284.873	1146.275	880.668	EST 15
1645	9272.399	1142.039	881.828	EST 16
1669	9286.875	1569.651	859.846	EST 17
1695	9294.896	1533.932	858.763	EST 17 A
1711	9249.969	1534.696	842.931	EST 17 B
1724	9154.027	1484.143	843.225	EST 17 C
1772	9084.348	1482.591	841.202	EST 17 D
1864	9156.728	1452.635	844.118	EST 17 E
1865	9161.323	1419.788	846.145	EST 17 F
1866	9317.391	1697.673	847.632	EST 19
1867	9333.105	1756.328	846.245	EST 20
1874	9372.220	1755.656	852.981	EST 20 A
1892	9379.150	1735.476	856.311	EST 20 B
1893	9391.520	1746.716	862.791	EST 20 C
1894	9405.080	1754.866	865.621	EST 20 D
1919	9413.900	1746.046	869.783	EST 20 E
1952	9429.800	1738.976	877.201	EST 20 F
1966	9516.440	1776.586	909.291	EST 20 H
1980	9543.430	1779.586	916.991	EST 20 I
1990	9613.520	1788.176	913.061	EST 20 J
2006	9748.690	1803.436	903.401	EST 20 K
2015	9816.010	1811.816	897.931	EST 20 L
2025	9255.603	1746.937	837.483	EST 23
2041	9221.616	1742.638	835.588	EST 24
2071	9150.468	1660.987	834.274	EST 25
2083	9071.350	1665.435	833.238	EST 26
2100	8969.298	1666.509	832.592	EST 27
2120	8903.613	1654.309	832.854	EST 28
2144	8925.195	1720.659	829.865	EST 29



## PLANTA DE CURVAS DE NIVEL



ESC: 1:2500

 <b>MANCOMUNIDAD GRAN CIUDAD DEL SUR</b> MUNICIPALIDAD DE VILLA NUEVA		
PROYECTO: DISEÑO DE ALCANTARILLADO SANITARIO Y PLUVIAL PARA ALDEA EL CALVARIO, CIUDAD PERONIA		PROGRAMA: EPS USAC
PLANO DE: CURVAS DE NIVEL SECTOR LOMA ALTA, LA LIBERTAD Y LOS MARROQUINES		ESCALA: INDICADA FECHA: NOVIEMBRE DE 2019
DIBUJO: SANDY FABIOLA LEMUS MEDRANO	DISEÑO Y CÁLCULO: SANDY FABIOLA LEMUS MEDRANO	No. PLANO: 03 62
ASESORA - SUPERVISORA: INGA. CRISTA CLASSON DE PINTO	ASESORADO: MANCOMUNIDAD GRAN CIUDAD DEL SUR	



SIMBOLOGÍA	
SÍMBOLO	SIGNIFICADO
	VIVIENDA
	PAVIMENTO ADOQUÍN
	PAVIMENTO CONCRETO
	TERRACERÍA

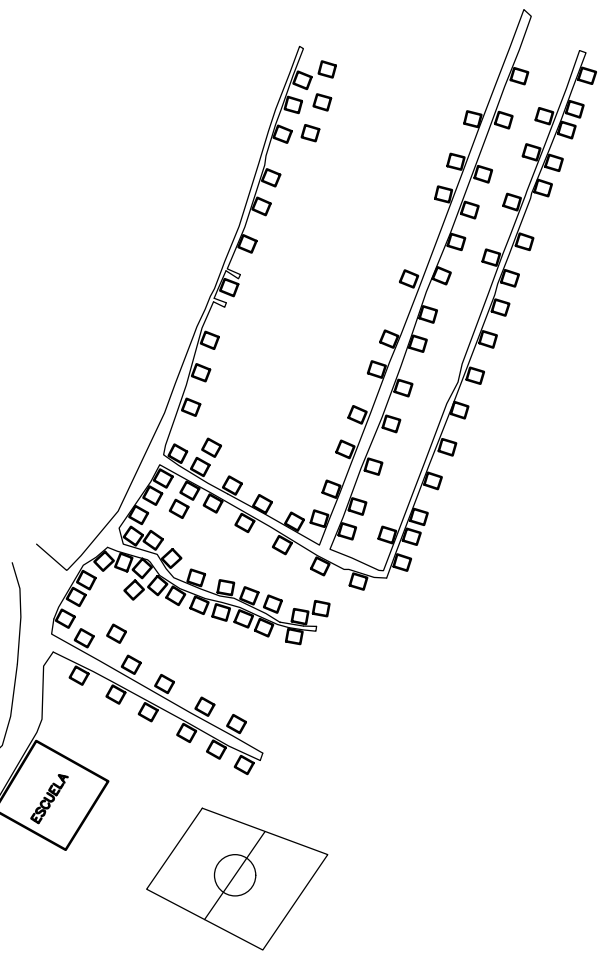
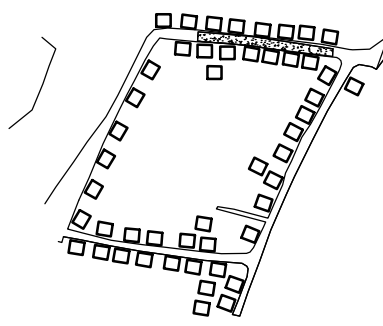
**PLANTA DE DENSIDAD DE VIVIENDA**  
 ESC: 1:1000

 MANCOMUNIDAD GRAN CIUDAD DEL SUR MUNICIPALIDAD DE VILLA NUEVA		
PROYECTO: DISEÑO DE ALCANTARILLADO SANITARIO Y PLUVIAL PARA ALDEA EL CALVARIO, CIUDAD PERONIA		PROGRAMA: EPS USAC
PLANO DE: DENSIDAD DE VIVIENDA SECTOR LOS VELASQUEZ, SAN ANTONIO, EL CARMEN Y SAN LUIS		ESCALA: INDICADA FECHA: NOVIEMBRE DE 2019
DIBUJO: SANDY FABIOLA LEMUS MEDRANO	DISEÑO Y CÁLCULO: SANDY FABIOLA LEMUS MEDRANO	No. PLANO: 04
ASESORA - SUPERVISORA: INGA. CHRISTA CLASSON DE PINTO	ASESORADO: MANCOMUNIDAD GRAN CIUDAD DEL SUR	62



VALLE ALEGRE

SAN LORENZO

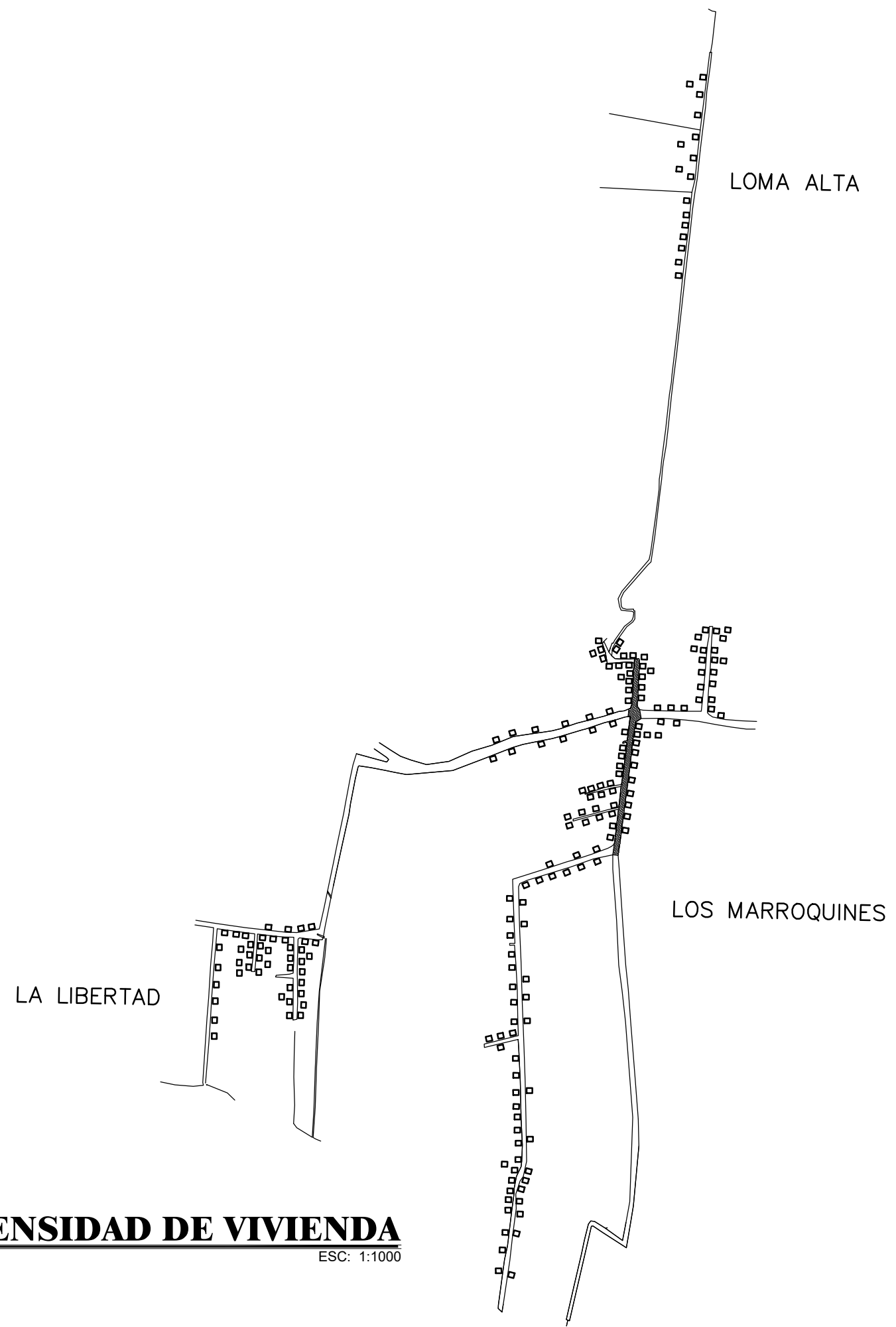


SIMBOLOGÍA	
SÍMBOLO	SIGNIFICADO
	VIVIENDA
	PAVIMENTO ADOQUÍN
	PAVIMENTO CONCRETO
	TERRACERÍA

# PLANTA DE DENSIDAD DE VIVIENDA

ESC: 1:1000

	MANCOMUNIDAD GRAN CIUDAD DEL SUR	
MUNICIPALIDAD DE VILLA NUEVA		
PROYECTO:	DISEÑO DE ALCANTARILLADO SANITARIO Y PLUVIAL PARA ALDEA EL CALVARIO, CIUDAD PERONIA	PROGRAMA:
PLANO DE:	DENSIDAD DE VIVIENDA SECTOR VALLE ALEGRE Y SAN LORENZO	EPS USAC
DIBUJO:	SANDY FABIOLA LEMUS MEDRANO	ESCALA:
ASESORA - SUPERVISORA:	INGA. CRISTA CLASSON DE PINTO	INDICADA
		FECHA:
		NOVIEMBRE DE 2019
		No. PLANO
		05
		62



SIMBOLOGÍA	
SÍMBOLO	SIGNIFICADO
	VIVIENDA
	PAVIMENTO ADOQUÍN
	PAVIMENTO CONCRETO
	TERRACERÍA

**PLANTA DE DENSIDAD DE VIVIENDA**  
 ESC: 1:1000

	MANCOMUNIDAD GRAN CIUDAD DEL SUR	
MUNICIPALIDAD DE VILLA NUEVA		
PROYECTO:	DISEÑO DE ALCANTARILLADO SANITARIO Y PLUVIAL PARA ALDEA EL CALVARIO, CIUDAD PERONIA	PROGRAMA:
PLANO DE:	DENSIDAD DE VIVIENDA SECTOR LOMA ALTA, LA LIBERTAD Y LOS MARROQUINES	EPS USAC
DIBUJO:	SANDY FABIOLA LEMUS MEDRANO	ESCALA:
ASESORA - SUPERVISORA:	INGA. CHRISTA CLASSON DE PINTO	INDICADA
		FECHA:
		NOVIEMBRE DE 2019
		No. PLANO
		06
		62

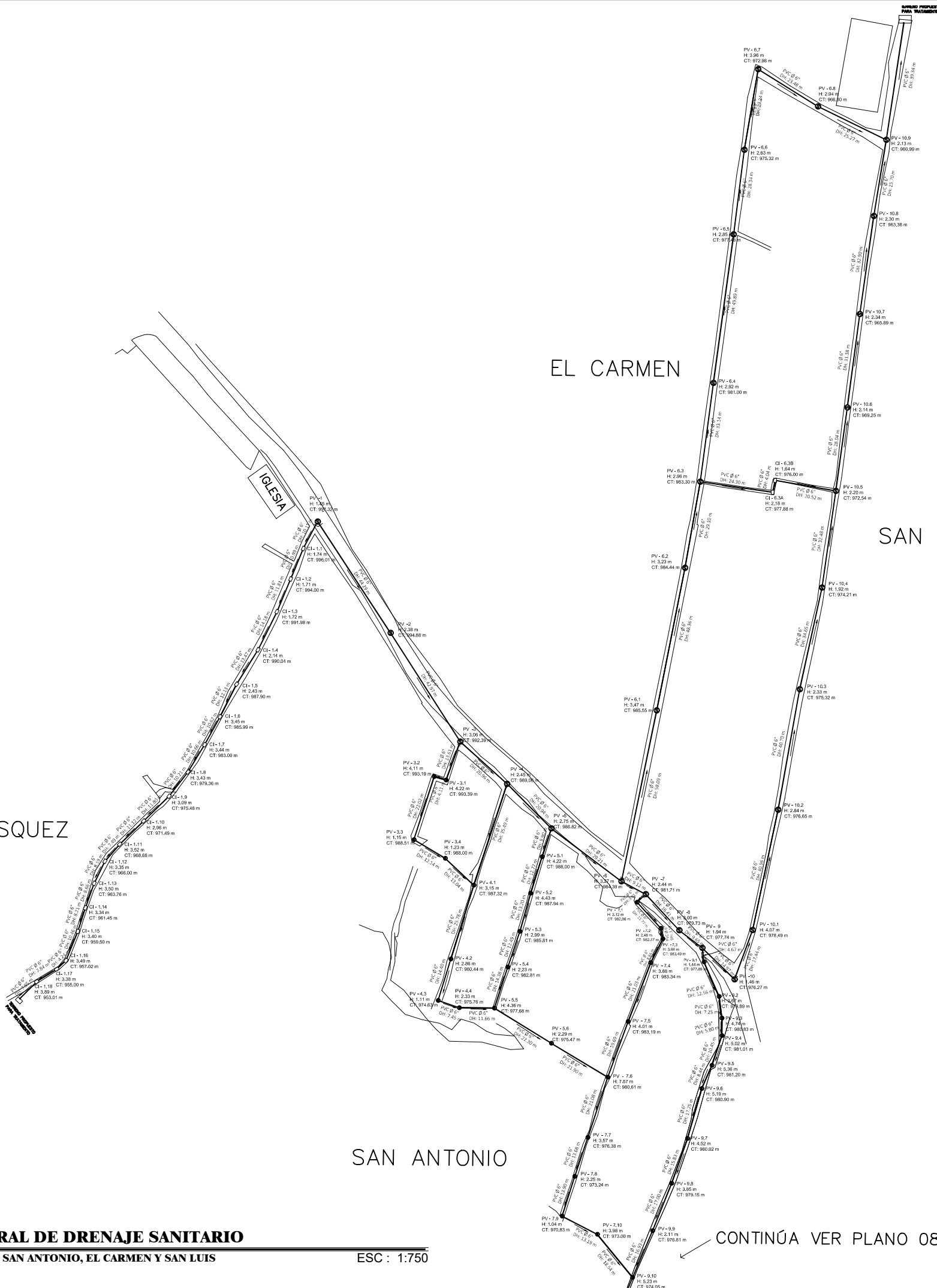


LOS VELASQUEZ

EL CARMEN

SAN LUIS

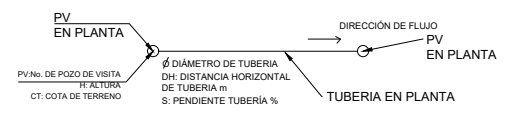
SAN ANTONIO



SIMBOLOGÍA			
	POZO DE VISITA		DIÁMETRO
PV-1	POZO DE VISITA	H	ALTURA DE POZO DE VISITA
	DIRECCIÓN DEL FLUJO	CIS	COTA INVERT DE SALIDA
	TUBERÍA	CIE	COTA INVERT DE ENTRADA
CT	COTA DE TERRENO	PVC	POLICLORURO DE VINILO
DH	LONGITUD DE TUBERÍA	D	DIÁMETRO POZO DE VISITA
S	PENDIENTE		DESFOGUE
CI	CAJA DE INSPECCIÓN	TUB	TUBERÍA

ESPECIFICACIONES TÉCNICAS	
NORMAS DE TUBERÍA	
ASTM F-949	DIMENSIONES Y RESISTENCIA DE TUBERÍA O SIMILARES
NORMAS DE DISEÑO	
NORMAS GENERALES PARA DISEÑO DE ALCANTARILLADOS INFOM	
REGLAMENTO PARA DISEÑO Y CONSTRUCCIÓN DE DRENAJES EMPAGUA	

REFERENCIA EN PLANTA



	TUBERÍA PRINCIPAL
	RAMAL INICIAL
	DIRECCION DE FLUJO

CONTINÚA VER PLANO 08/62

**PLANTA GENERAL DE DRENAJE SANITARIO**  
SECTOR LOS VELASQUEZ, SAN ANTONIO, EL CARMEN Y SAN LUIS

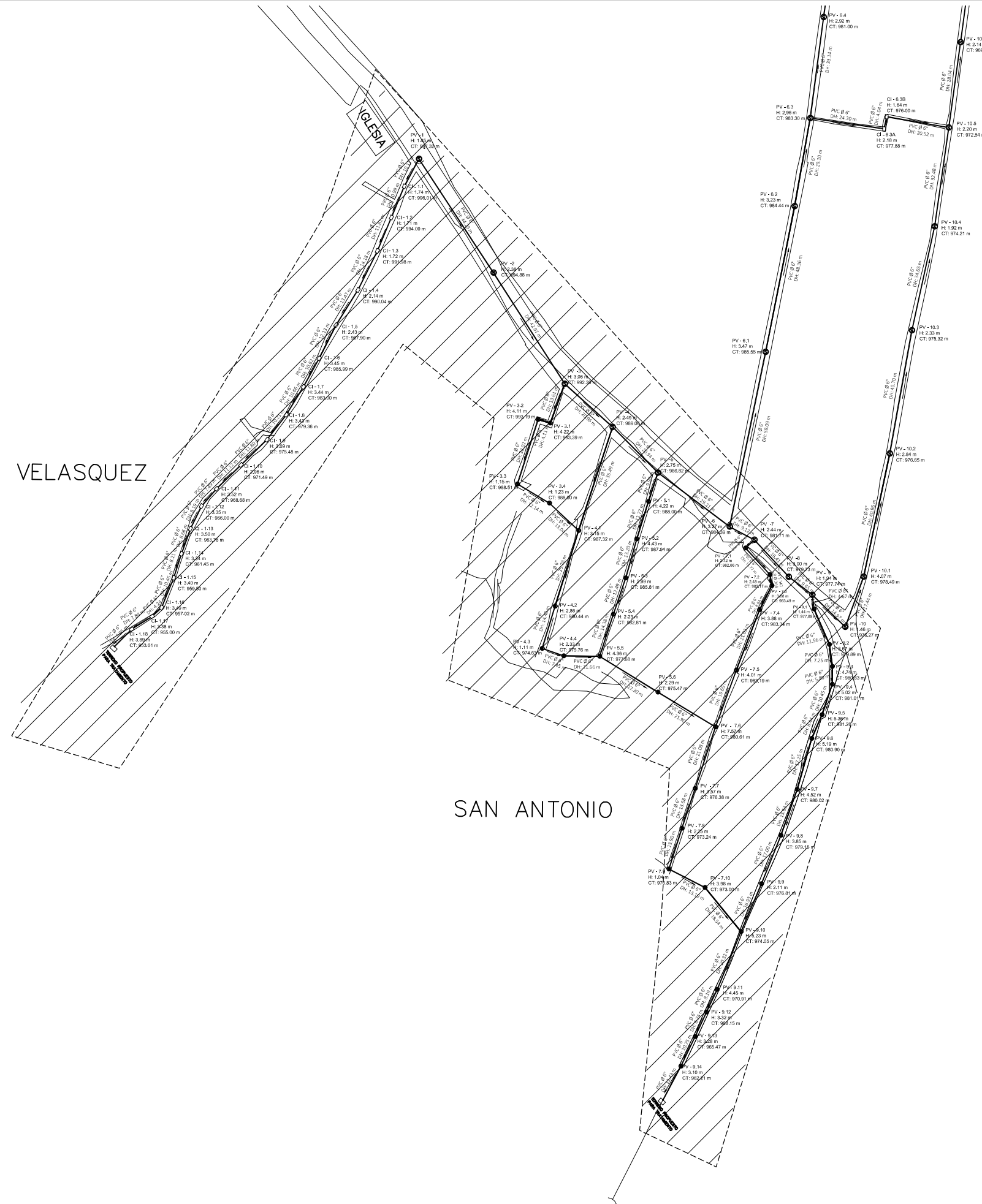
ESC : 1:750

	MANCOMUNIDAD GRAN CIUDAD DEL SUR	
	MUNICIPALIDAD DE VILLA NUEVA	
PROYECTO:	DISEÑO DE ALCANTARILLADO SANITARIO Y PLUVIAL PARA ALDEA EL CALVARIO, CIUDAD PERONIA	PROGRAMA:
PLANO DE:	PLANTA GENERAL DE DRENAJE SANITARIO	EPS USAC
DIBUJO:	SANDY FABIOLA LEMUS MEDRANO	ESCALA:
ASESORA - SUPERVISORA:	INGA. CHRISTA CLASSON DE PINTO	INDICADA
		FECHA:
		NOVIEMBRE DE 2019
		No. PLANO
		07
		62

LOS VELASQUEZ

SAN ANTONIO

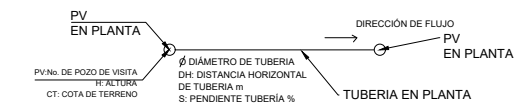
VER PLANO 07/62



SIMBOLOGÍA			
	POZO DE VISITA		DIÁMETRO
PV-1	POZO DE VISITA	H	ALTURA DE POZO DE VISITA
	DIRECCIÓN DEL FLUJO	CIS	COTA INVERT DE SALIDA
	TUBERÍA	CIE	COTA INVERT DE ENTRADA
CT	COTA DE TERRENO	PVC	POLICLORURO DE VINILO
DH	LONGITUD DE TUBERÍA	D	DIÁMETRO POZO DE VISITA
S	PENDIENTE		DESFOGUE
CI	CAJA DE INSPECCIÓN	TUB	TUBERÍA

ESPECIFICACIONES TÉCNICAS	
NORMAS DE TUBERÍA	
ASTM F-949	DIMENSIONES Y RESISTENCIA DE TUBERÍA O SIMILARES
NORMAS DE DISEÑO	
NORMAS GENERALES PARA DISEÑO DE ALCANTARILLADOS INFOM	
REGLAMENTO PARA DISEÑO Y CONSTRUCCIÓN DE DRENAJES EMPAGUA	

REFERENCIA EN PLANTA



	TUBERÍA PRINCIPAL
	RAMAL INICIAL
	DIRECCIÓN DE FLUJO

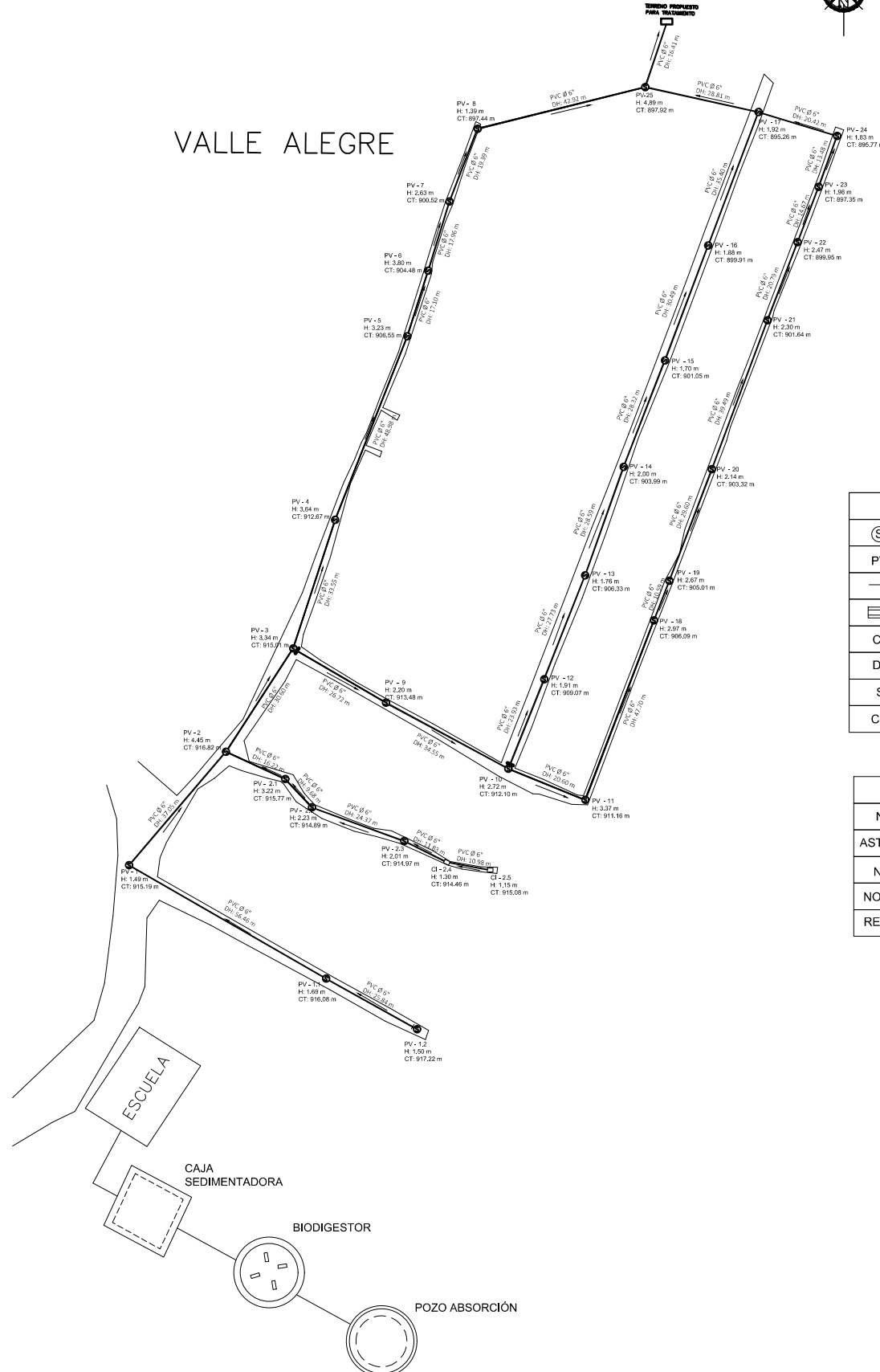
**PLANTA GENERAL DE DRENAJE SANITARIO**  
SECTORES LOS VELASQUEZ Y SAN ANTONIO

ESC: 1:750

	MANCOMUNIDAD GRAN CIUDAD DEL SUR	
	MUNICIPALIDAD DE VILLA NUEVA	
PROYECTO:	DISEÑO DE ALCANTARILLADO SANITARIO Y PLUVIAL PARA ALDEA EL CALVARIO, CIUDAD PERONIA	PROGRAMA:
PLANO DE:	PLANTA GENERAL DE DRENAJE SANITARIO	EPS USAC
DIBUJO:	SANDY FABIOLA LEMUS MEDRANO	ESCALA:
ASESORA - SUPERVISORA:	INGA. CHRISTA CLASSON DE PINTO	INDICADA
		FECHA:
		NOVIEMBRE DE 2019
		No. PLANO
		08
		62



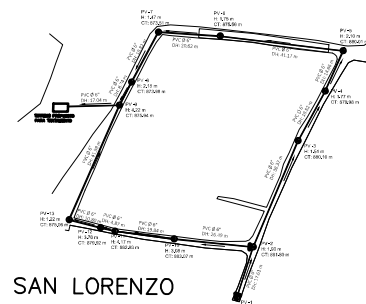
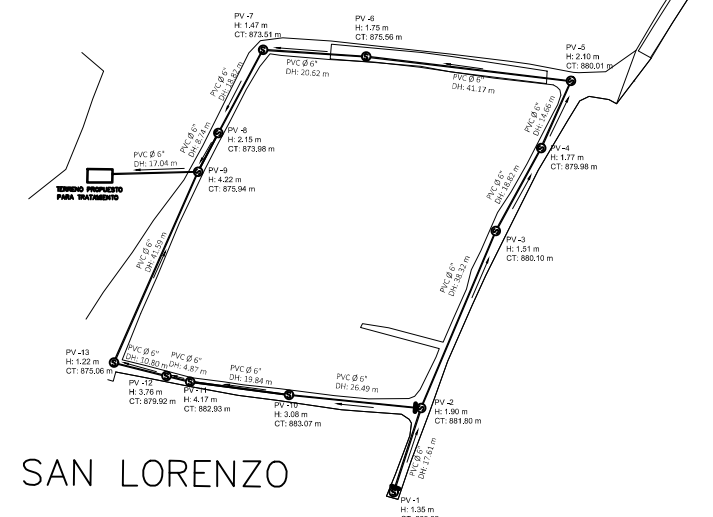
VALLE ALEGRE



**PLANTA GENERAL DE DRENAJE SANITARIO**  
SECTOR VALLE ALEGRE ESC : 1:750

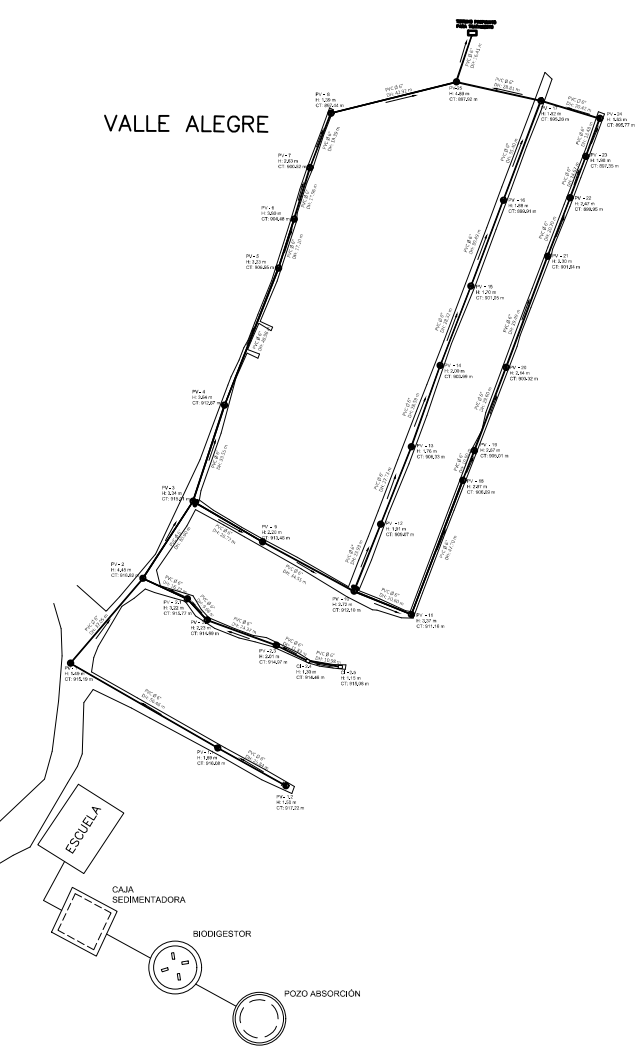
SAN LORENZO

**PLANTA GENERAL DE DRENAJE SANITARIO**  
SECTOR SAN LORENZO ESC : 1:750

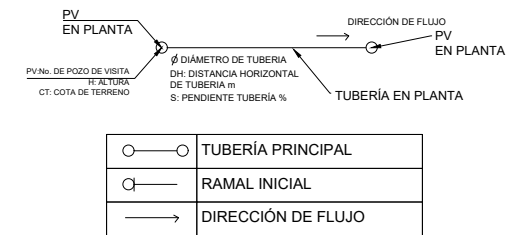


**PLANTA GENERAL DE DRENAJE SANITARIO**  
SECTOR VALLE ALEGRE Y SAN LORENZO ESC : 1:1250

VALLE ALEGRE



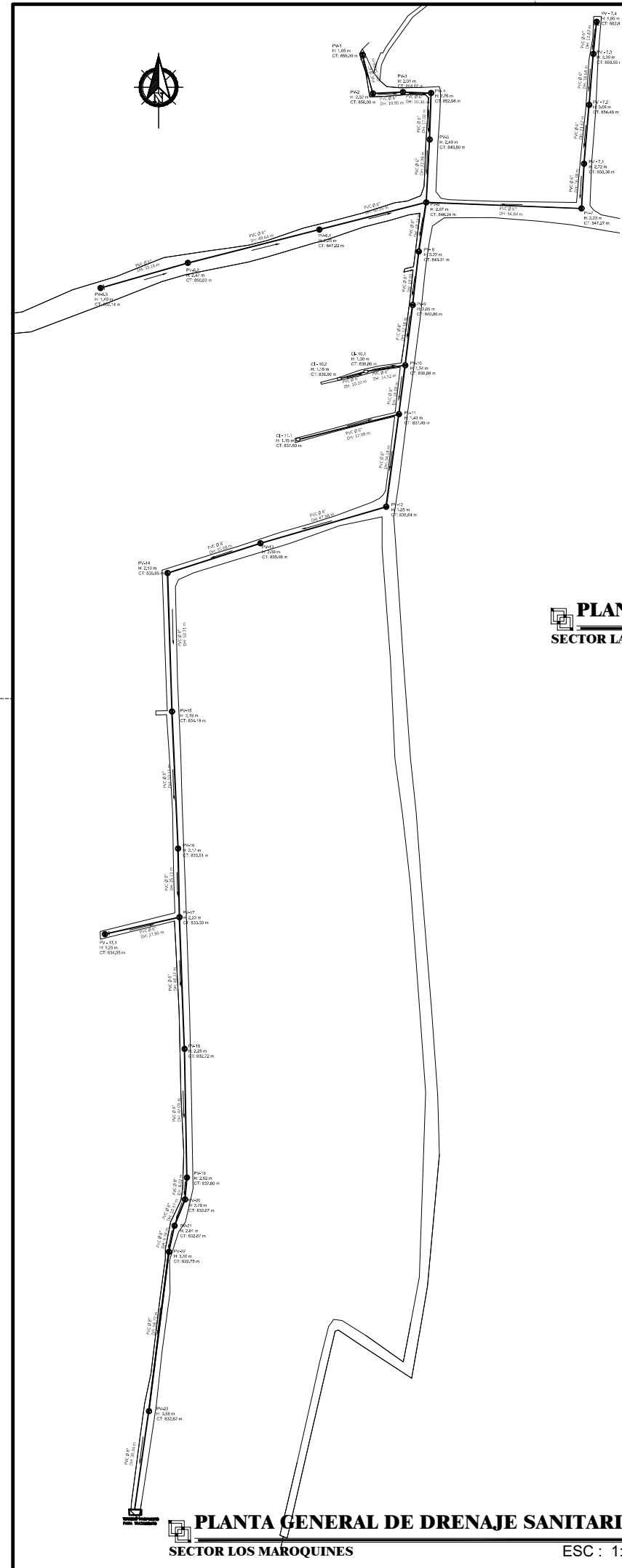
REFERENCIA EN PLANTA



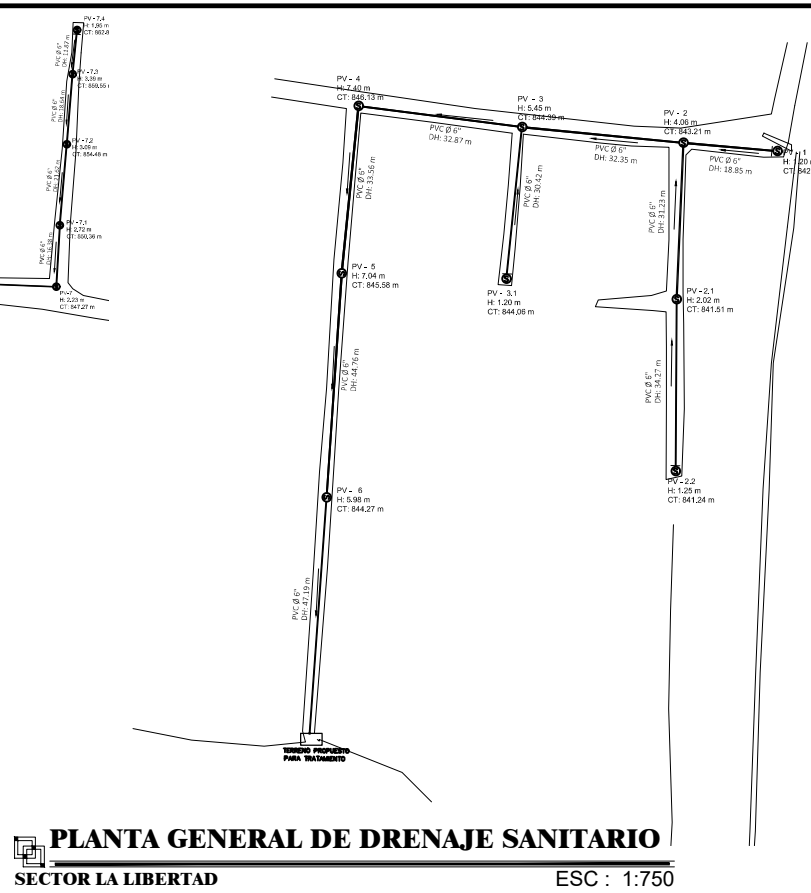
SIMBOLOGÍA			
	POZO DE VISITA		DIÁMETRO
PV-1	POZO DE VISITA	H	ALTURA DE POZO DE VISITA
	DIRECCIÓN DEL FLUJO	CIS	COTA INVERT DE SALIDA
	TUBERÍA	CIE	COTA INVERT DE ENTRADA
CT	COTA DE TERRENO	PVC	POLICLORURO DE VINILO
DH	LONGITUD DE TUBERÍA	D	DIÁMETRO POZO DE VISITA
S	PENDIENTE		DESFOGUE
CI	CAJA DE INSPECCIÓN	TUB	TUBERÍA

ESPECIFICACIONES TÉCNICAS	
NORMAS DE TUBERÍA	
ASTM F-949	DIMENSIONES Y RESISTENCIA DE TUBERÍA O SIMILARES
NORMAS DE DISEÑO	
NORMAS GENERALES PARA DISEÑO DE ALCANTARILLADOS INFOM	
REGLAMENTO PARA DISEÑO Y CONSTRUCCIÓN DE DRENAJES EMPAGUA	

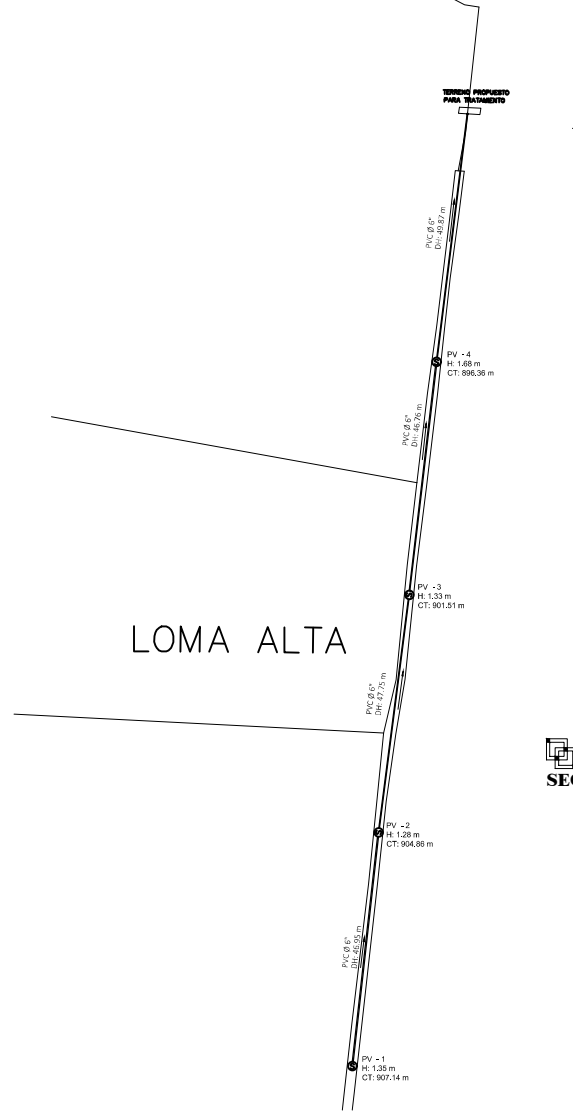
	MANCOMUNIDAD GRAN CIUDAD DEL SUR	
	MUNICIPALIDAD DE VILLA NUEVA	
PROYECTO:	DISEÑO DE ALCANTARILLADO SANITARIO Y PLUVIAL PARA ALDEA EL CALVARIO, CIUDAD PERONIA	PROGRAMA:
PLANO DE:	PLANTA GENERAL DE DRENAJE SANITARIO	EPS USAC
DIBUJO:	SANDY FABIOLA LEMUS MEDRANO	ESCALA:
ASESORA - SUPERVISORA:	INGA. CHRISTA CLASSON DE PINTO	INDICADA
		NOVIEMBRE DE 2019
		No. PLANO
		09
		62



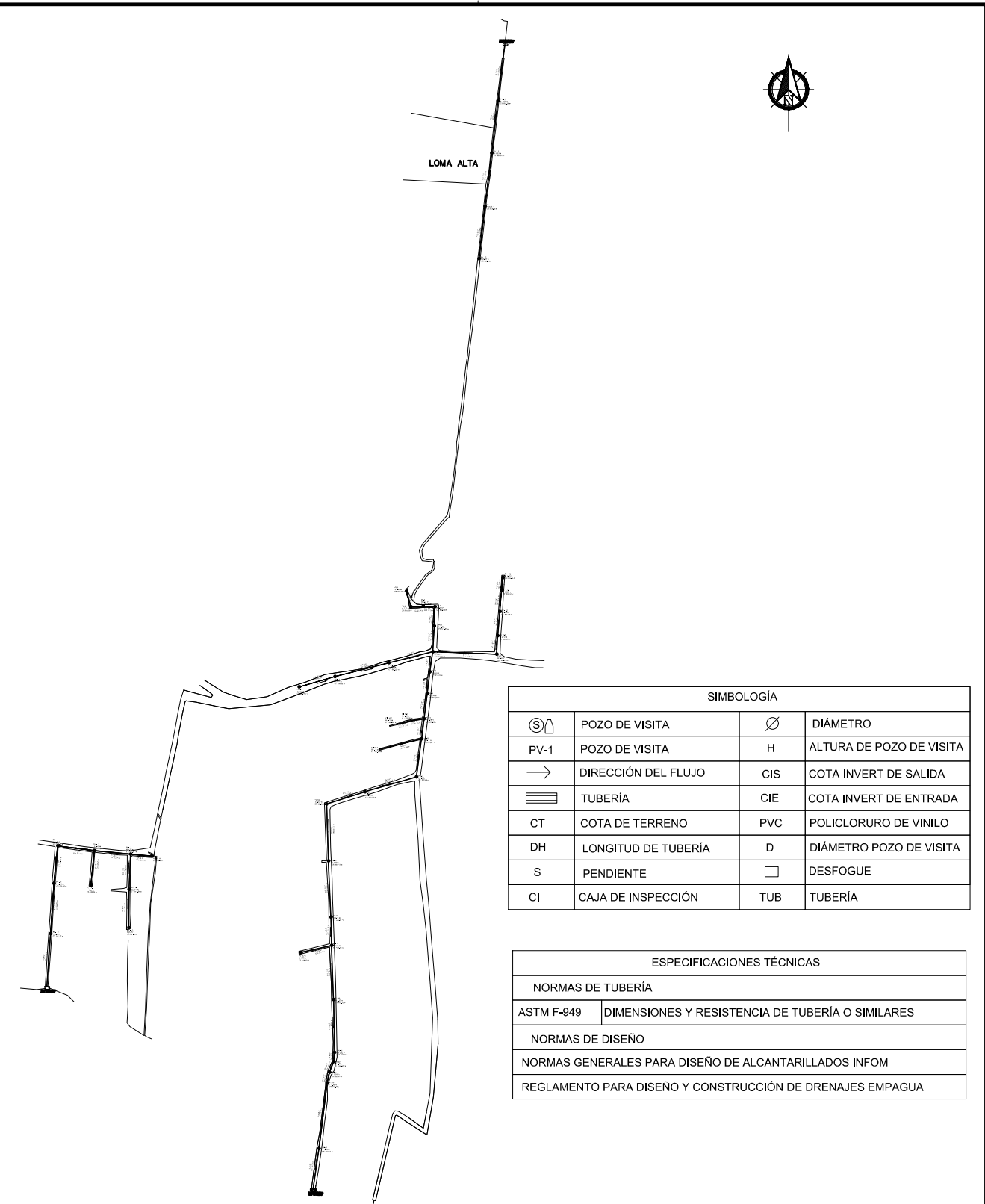
**PLANTA GENERAL DE DRENAJE SANITARIO**  
SECTOR LOS MAROQUINES ESC : 1:750



**PLANTA GENERAL DE DRENAJE SANITARIO**  
SECTOR LA LIBERTAD ESC : 1:750



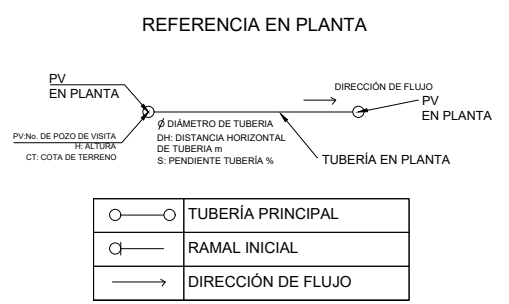
**PLANTA GENERAL DE DRENAJE SANITARIO**  
SECTOR LOS MARROQUINES, LA LIBERTAD Y LOMA ALTA ESC : 1:2500



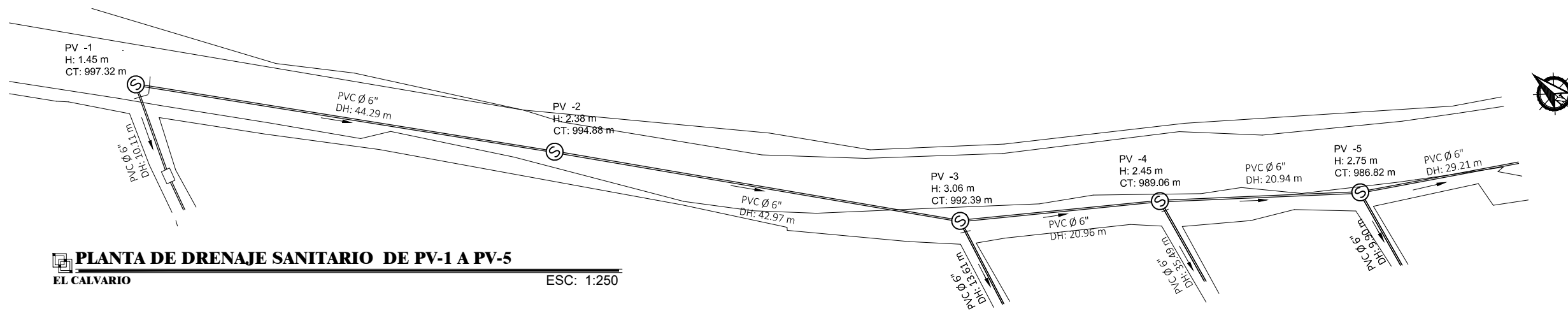
**PLANTA GENERAL DE DRENAJE SANITARIO**  
SECTOR LOS MARROQUINES, LA LIBERTAD Y LOMA ALTA ESC : 1:2500

SIMBOLOGÍA			
	POZO DE VISITA		DIÁMETRO
PV-1	POZO DE VISITA	H	ALTURA DE POZO DE VISITA
	DIRECCIÓN DEL FLUJO	CIS	COTA INVERT DE SALIDA
	TUBERÍA	CIE	COTA INVERT DE ENTRADA
CT	COTA DE TERRENO	PVC	POLICLORURO DE VINILO
DH	LONGITUD DE TUBERÍA	D	DIÁMETRO POZO DE VISITA
S	PENDIENTE		DESFOGUE
CI	CAJA DE INSPECCIÓN	TUB	TUBERÍA

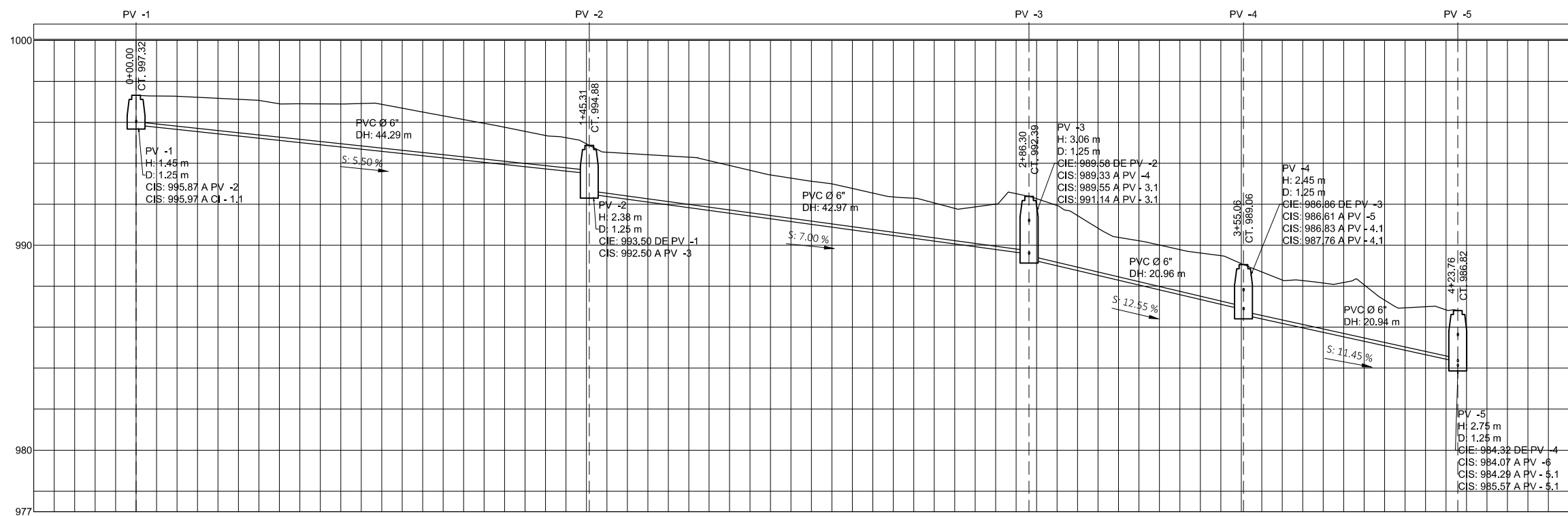
ESPECIFICACIONES TÉCNICAS	
NORMAS DE TUBERÍA	
ASTM F-949	DIMENSIONES Y RESISTENCIA DE TUBERÍA O SIMILARES
NORMAS DE DISEÑO	
NORMAS GENERALES PARA DISEÑO DE ALCANTARILLADOS INFOM	
REGLAMENTO PARA DISEÑO Y CONSTRUCCIÓN DE DRENAJES EMPAGUA	



	MANCOMUNIDAD GRAN CIUDAD DEL SUR	
MUNICIPALIDAD DE VILLA NUEVA		
PROYECTO:	DISEÑO DE ALCANTARILLADO SANITARIO Y PLUVIAL PARA ALDEA EL CALVARIO, CIUDAD PERONIA	PROGRAMA:
PLANO DE:	PLANTA GENERAL DE DRENAJE SANITARIO	EPS USAC
DIBUJO:	SANDY FABIOLA LEMUS MEDRANO	ESCALA:
ASESORA - SUPERVISORA:	INGA. CHRISTA CLASSON DE PINTO	INDICADA
		FECHA:
		NOVIEMBRE DE 2019
		No. PLANO
		10
		62

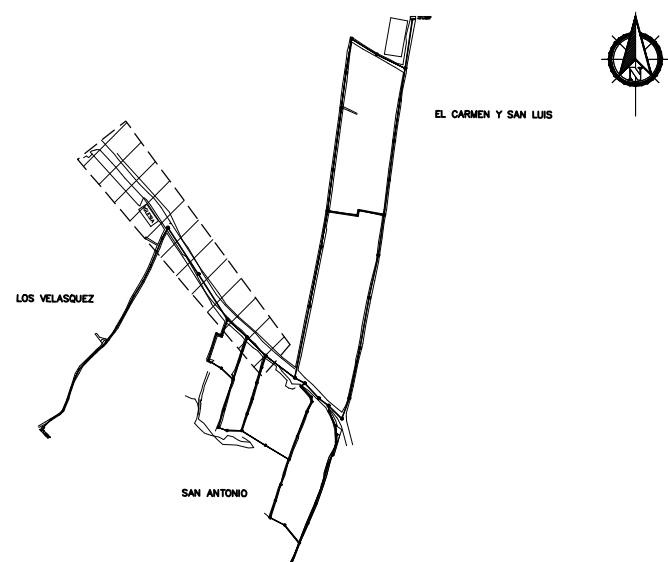


**PLANTA DE DRENAJE SANITARIO DE PV-1 A PV-5**  
EL CALVARIO ESC: 1:250



DISTANCIA HORIZONTAL TOTAL: 129.16m 22 TUBOS PVC 6" ASTM F-949

**PERFIL DE DRENAJE SANITARIO DE PV-1 A PV-5**  
EL CALVARIO ESC HORZ: 1:250 ESC VERT: 1:125



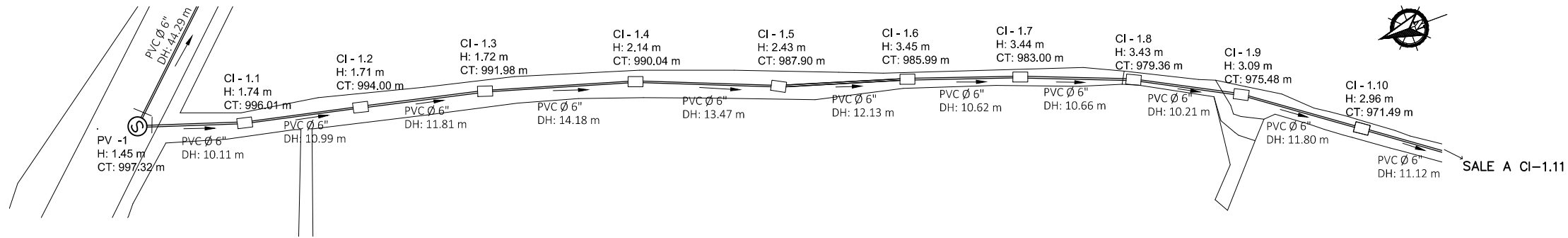
**PLANO DE REFERENCIA**  
EL CALVARIO ESC: 1:3000

SIMBOLOGÍA			
	POZO DE VISITA	$\varnothing$	DIÁMETRO
PV-1	POZO DE VISITA	H	ALTURA DE POZO DE VISITA
	DIRECCIÓN DEL FLUJO	CIS	COTA INVERT DE SALIDA
	TUBERÍA	CIE	COTA INVERT DE ENTRADA
CT	COTA DE TERRENO	PVC	POLICLORURO DE VINILO
DH	LONGITUD DE TUBERÍA	D	DIÁMETRO POZO DE VISITA
S	PENDIENTE		DESFOGUE
CI	CAJA DE INSPECCIÓN	TUB	TUBERÍA

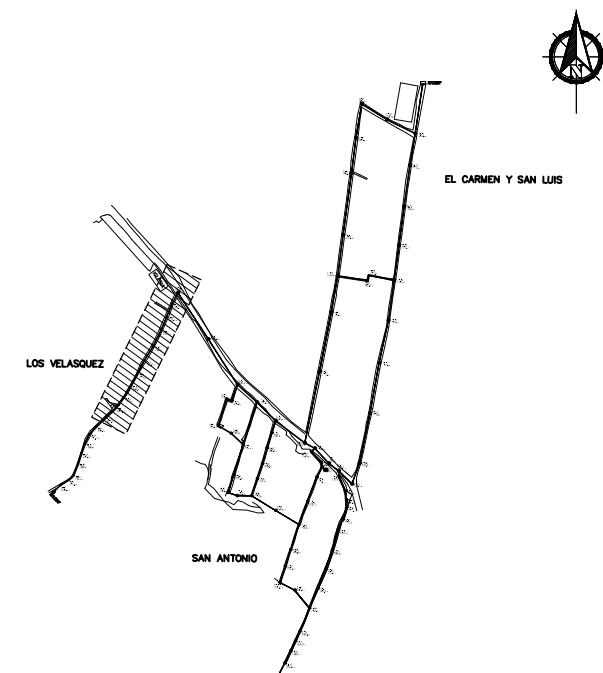
ESPECIFICACIONES TÉCNICAS	
NORMAS DE TUBERÍA	
ASTM F-949	DIMENSIONES Y RESISTENCIA DE TUBERÍA O SIMILARES
NORMAS DE DISEÑO	
NORMAS GENERALES PARA DISEÑO DE ALCANTARILLADOS INFOM	
REGLAMENTO PARA DISEÑO Y CONSTRUCCIÓN DE DRENAJES EMPAGUA	

- NOTA:
1. POZOS DE VISITA CON CAÍDAS MAYORES A 0.25m COLOCAR COLCHÓN DE AGUA DE 0.20m.
  2. POZOS DE VISITA CON CAÍDAS MAYORES A 0.75m COLOCAR CODO DISIPADOR.
  3. POZOS DE VISITA CON CAÍDAS MAYORES A 2.00m COLOCAR COLCHÓN DE AGUA Y CODO DISIPADOR.
- VER PLANO No. 46/62 DETALLES DE POZOS DE VISITA CON CAÍDAS.

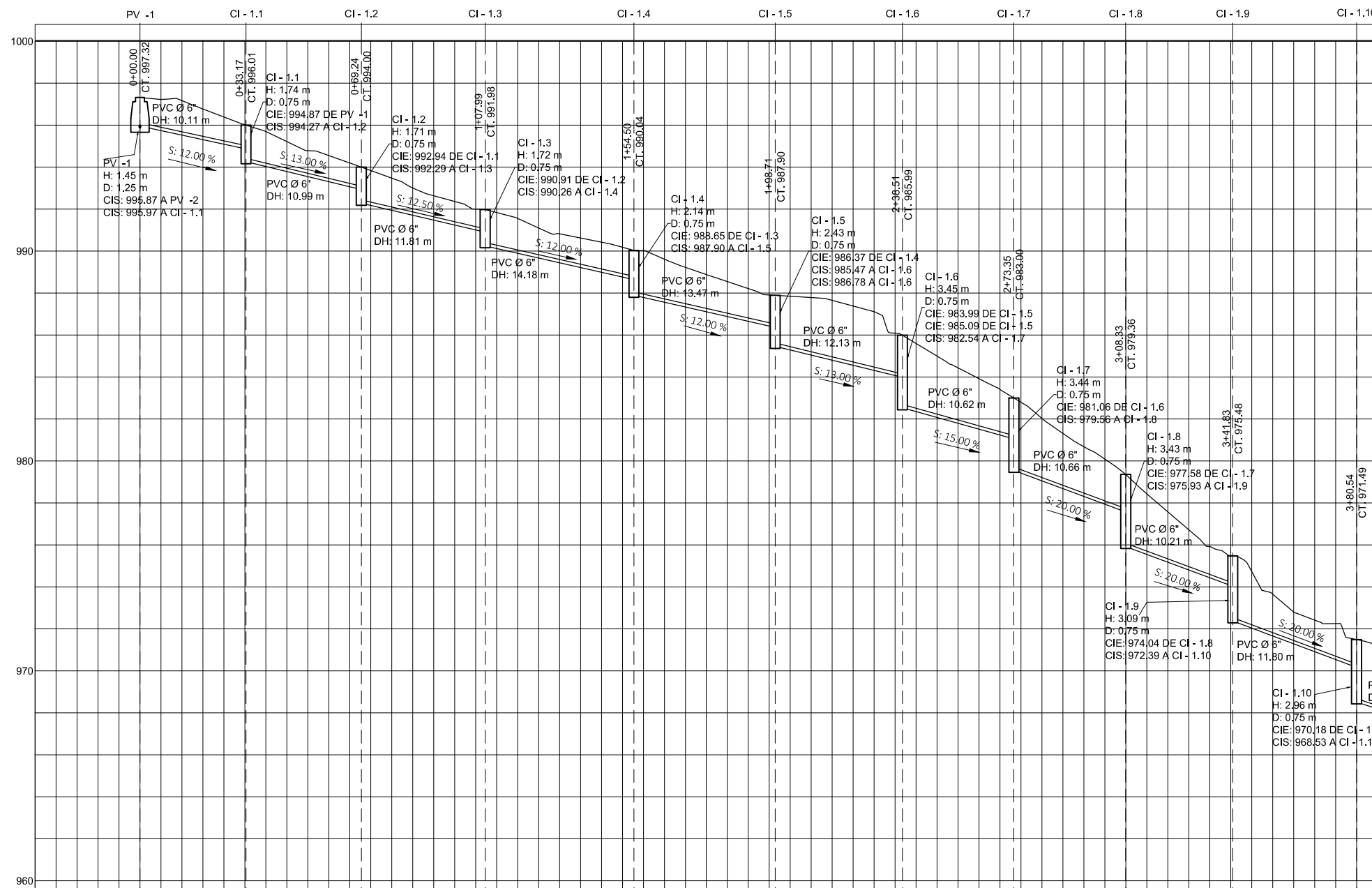
MANCOMUNIDAD GRAN CIUDAD DEL SUR MUNICIPALIDAD DE VILLA NUEVA		
PROYECTO: DISEÑO DE ALCANTARILLADO SANITARIO Y PLUVIAL PARA ALDEA EL CALVARIO, CIUDAD PERONIA	PROGRAMA: EPS USAC	ESCALA: INDICADA
PLANO DE: PLANTA Y PERFIL DE PV-1 A PV-5	FECHA: NOVIEMBRE DE 2019	No. PLANO: 11
DIBUJO: SANDY FABIOLA LEMUS MEDRANO	DISEÑO Y CÁLCULO: SANDY FABIOLA LEMUS MEDRANO	No. PLANO: 62
ASESORA - SUPERVISORA: INGA. CHRISTA CLASSON DE PINTO	ASESORADO: MANCOMUNIDAD GRAN CIUDAD DEL SUR	



**PLANTA DE DRENAJE SANITARIO DE PV-1 A CI 1.10**  
SECTOR LOS VELASQUEZ ESC: 1:250



**PLANO DE REFERENCIA**  
SECTOR LOS VELASQUEZ ESC: 1:3000



DISTANCIA HORIZONTAL TOTAL: 115.98m 20 TUBOS PVC 6" ASTM F-949

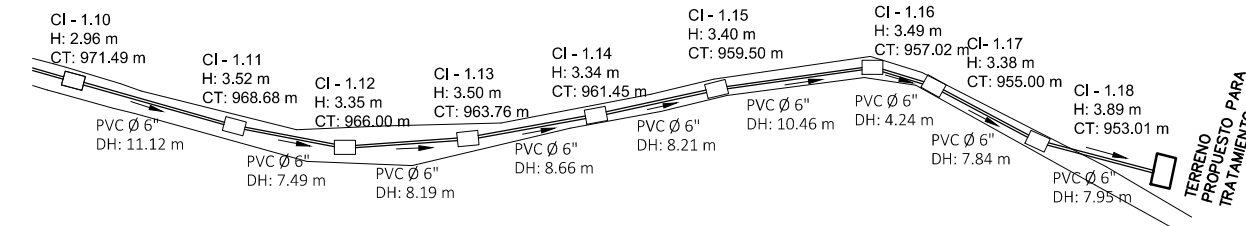
SIMBOLOGÍA			
	POZO DE VISITA	$\varnothing$	DIÁMETRO
	POZO DE VISITA	H	ALTURA DE POZO DE VISITA
	DIRECCIÓN DEL FLUJO	CIS	COTA INVERT DE SALIDA
	TUBERÍA	CIE	COTA INVERT DE ENTRADA
	COTA DE TERRENO	PVC	POLICLORURO DE VINILO
	LONGITUD DE TUBERÍA	D	DIÁMETRO POZO DE VISITA
	PENDIENTE		DESFOGUE
	CAJA DE INSPECCIÓN	TUB	TUBERÍA

ESPECIFICACIONES TÉCNICAS	
NORMAS DE TUBERÍA	
ASTM F-949	DIMENSIONES Y RESISTENCIA DE TUBERÍA O SIMILARES
NORMAS DE DISEÑO	
NORMAS GENERALES PARA DISEÑO DE ALCANTARILLADOS INFOM	
REGLAMENTO PARA DISEÑO Y CONSTRUCCIÓN DE DRENAJES EMPAGUA	

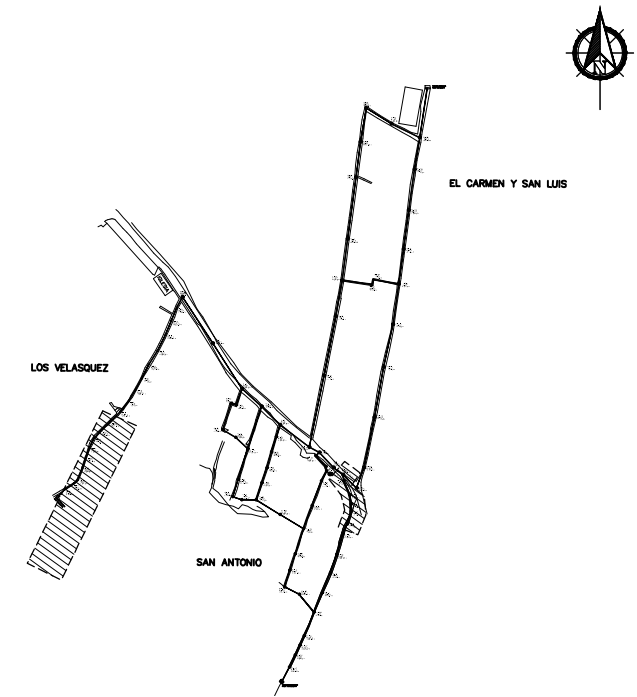
NOTA:  
VER PLANO No. 44/62 DETALLE DE CAJA DE INSPECCIÓN  
VER PLANO No. 45/62 DETALLE DE CAJA DE INSPECCIÓN

**PERFIL DE DRENAJE SANITARIO DE PV-1 A CI-1.10**  
SECTOR LOS VELASQUEZ ESC HORZ: 1:250 ESC VERT: 1:125

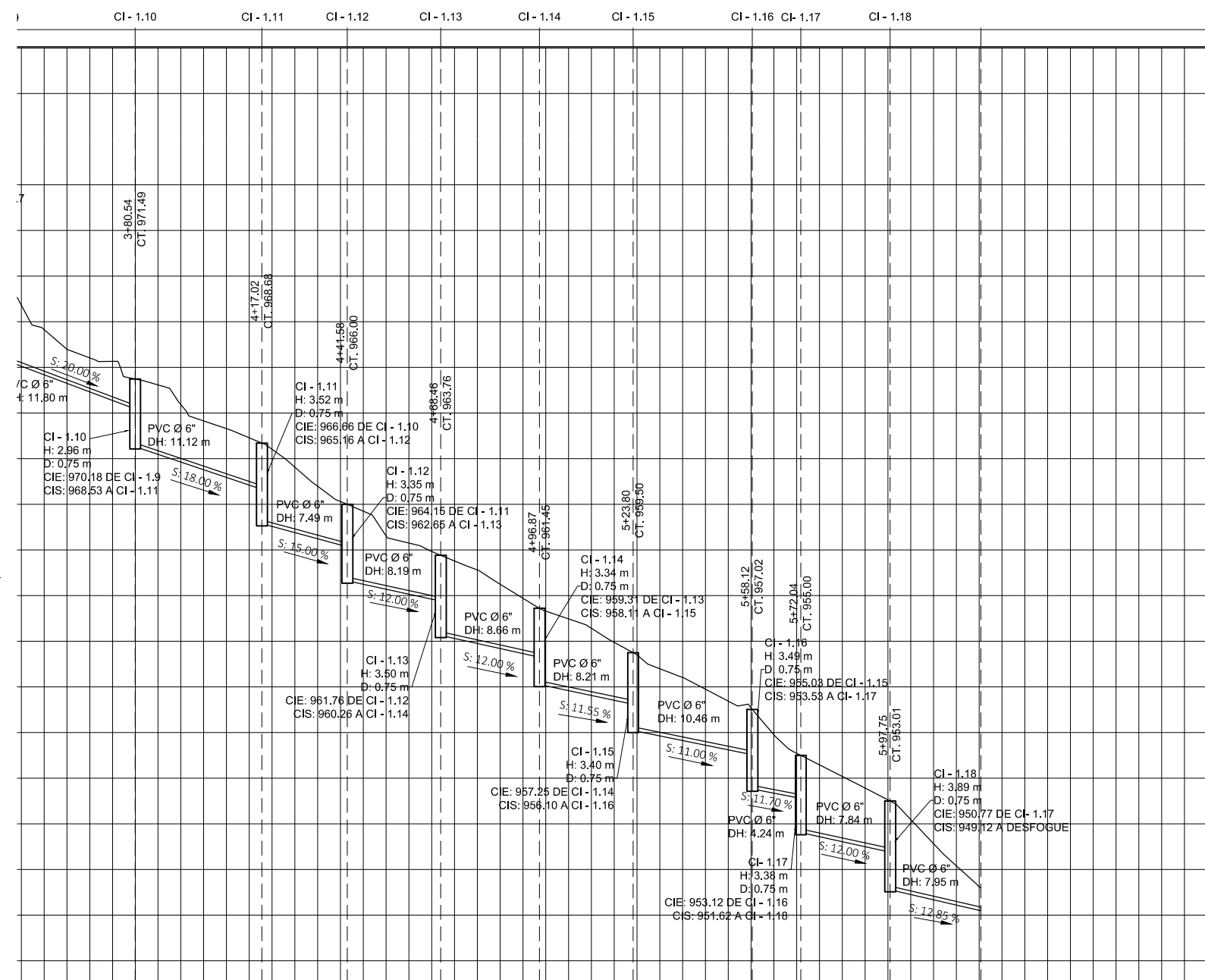
MANCOMUNIDAD GRAN CIUDAD DEL SUR MUNICIPALIDAD DE VILLA NUEVA		Mancomunidad Gran Ciudad del Sur
PROYECTO: DISEÑO DE ALCANTARILLADO SANITARIO Y PLUVIAL PARA ALDEA EL CALVARIO, CIUDAD PERONIA	PROGRAMA: EPS USAC	ESCALA: INDICADA
PLANO DE: PLANTA Y PERFIL DE PV-1 A CI-1.10	FECHA: NOVIEMBRE DE 2019	No. PLANO 12
DIBUJO: SANDY FABIOLA LEMUS MEDRANO	DISEÑO Y CÁLCULO: SANDY FABIOLA LEMUS MEDRANO	No. PLANO 62
ASESORA - SUPERVISORA: INGA. CHRISTA CLASSON DE PINTO	ASESORADO: MANCOMUNIDAD GRAN CIUDAD DEL SUR	



**PLANTA DE DRENAJE SANITARIO DE CI 1.10 A CI 1.18**  
SECTOR LOS VELASQUEZ ESC: 1:250



**PLANO DE REFERENCIA**  
SECTOR LOS VELASQUEZ ESC: 1:3000



DISTANCIA HORIZONTAL TOTAL: 74.16m 13 TUBOS PVC 6" ASTM F-949

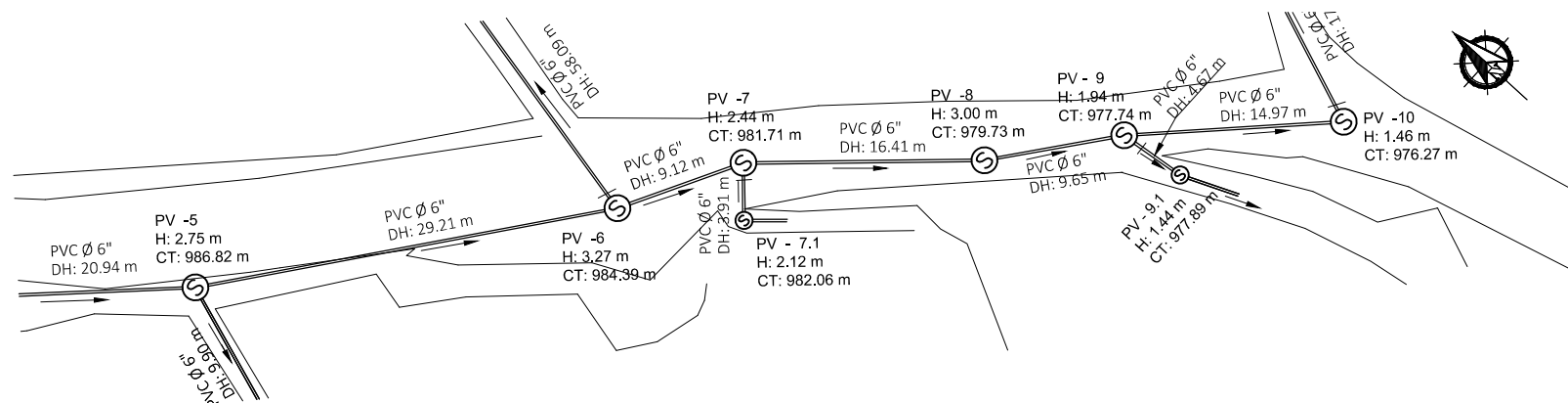
**PERFIL DE DRENAJE SANITARIO DE CI-1.10 A CI-1.18**  
SECTOR LOS VELASQUEZ ESC HORZ: 1:250 ESC VERT: 1:125

SIMBOLOGÍA			
	POZO DE VISITA		DIÁMETRO
	POZO DE VISITA	H	ALTURA DE POZO DE VISITA
	DIRECCIÓN DEL FLUJO	CIS	COTA INVERT DE SALIDA
	TUBERÍA	CIE	COTA INVERT DE ENTRADA
	CT	PVC	POLICLORURO DE VINILO
	DH	D	DIÁMETRO POZO DE VISITA
	S		DESFOGUE
	CI	TUB	TUBERÍA

ESPECIFICACIONES TÉCNICAS	
NORMAS DE TUBERÍA	
ASTM F-949	DIMENSIONES Y RESISTENCIA DE TUBERÍA O SIMILARES
NORMAS DE DISEÑO	
NORMAS GENERALES PARA DISEÑO DE ALCANTARILLADOS INFOM	
REGLAMENTO PARA DISEÑO Y CONSTRUCCIÓN DE DRENAJES EMPAGUA	

NOTA:  
VER PLANO No. 44/62 DETALLE DE CAJA DE INSPECCIÓN  
VER PLANO No. 45/62 DETALLE DE CAJA DE INSPECCIÓN

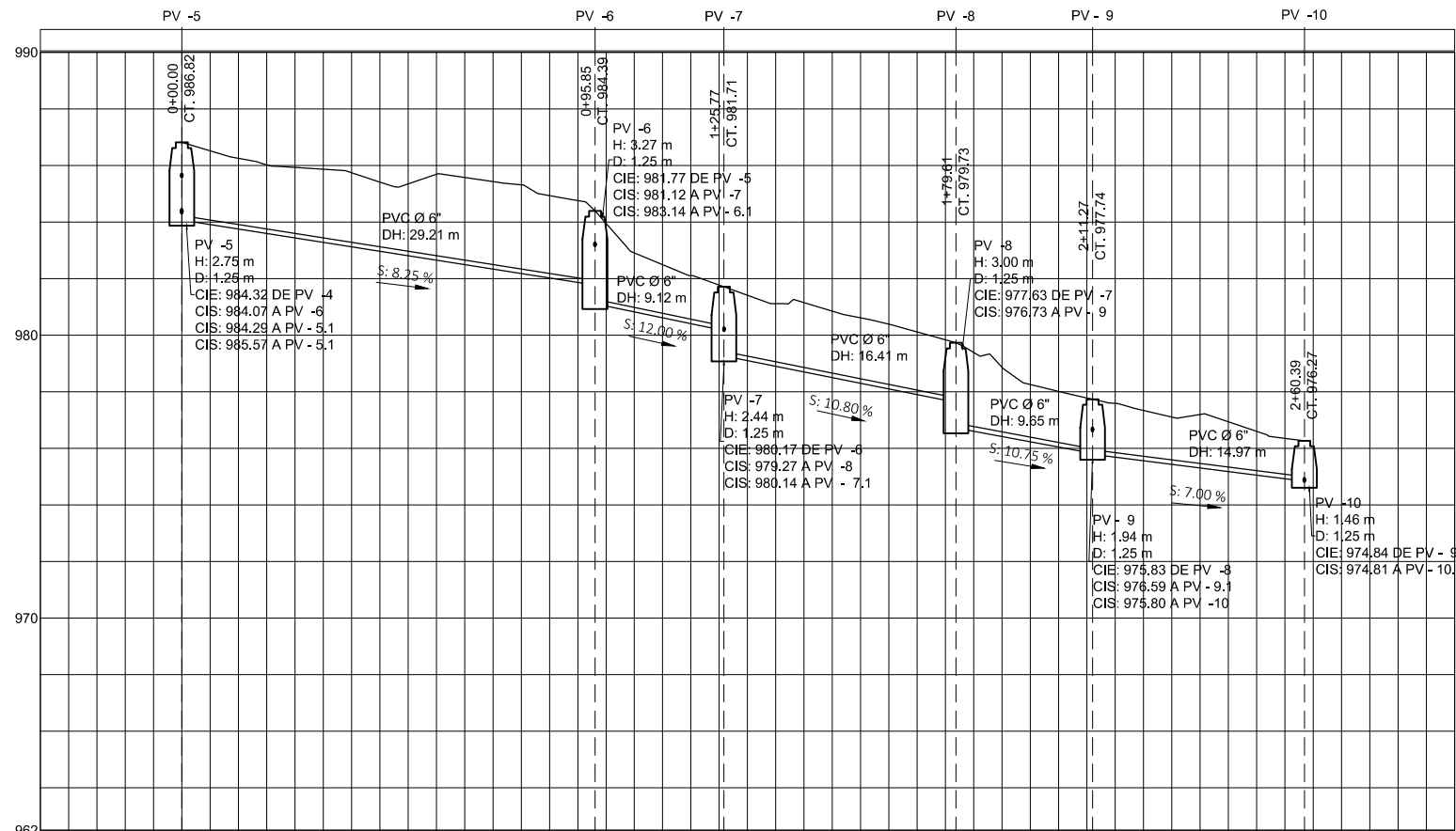
<p>MANCOMUNIDAD GRAN CIUDAD DEL SUR MUNICIPALIDAD DE VILLA NUEVA</p>		
PROYECTO: DISEÑO DE ALCANTARILLADO SANITARIO Y PLUVIAL PARA ALDEA EL CALVARIO, CIUDAD PERONIA	PROGRAMA: EPS USAC	INDICADA NOVIEMBRE DE 2019
PLANO DE: PLANTA Y PERFIL DE CI-1.10 A CI-1.18	ESCALA: 	
DIBUJO: SANDY FABIOLA LEMUS MEDRANO	DISEÑO Y CÁLCULO: SANDY FABIOLA LEMUS MEDRANO	No. PLANO 13
ASESORA - SUPERVISORA: INGA. CHRISTA CLASSON DE PINTO	ASESORADO: MANCOMUNIDAD GRAN CIUDAD DEL SUR	62



**PLANTA DE DRENAJE SANITARIO DE PV-5 A PV-10**

EL CALVARIO

ESC: 1:250



DISTANCIA HORIZONTAL TOTAL: 79.36m 14 TUBOS PVC 6" ASTM F-949

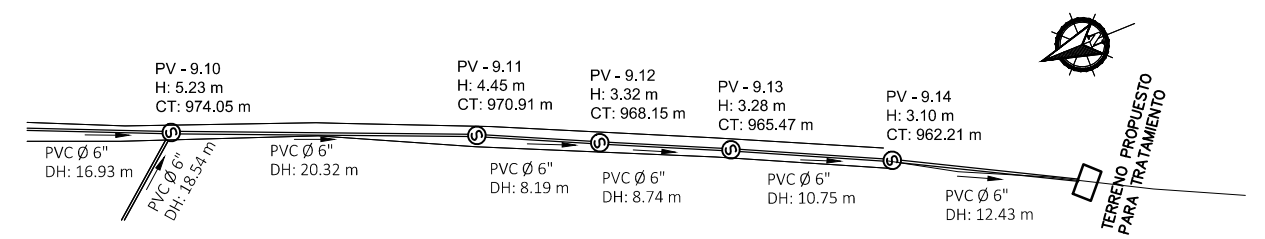
**PERFIL DE DRENAJE SANITARIO DE PV-5 A PV-10**

EL CALVARIO

ESC HORZ: 1:250 ESC VERT: 1:125

SIMBOLOGÍA			
	POZO DE VISITA	$\varnothing$	DIÁMETRO
	POZO DE VISITA	H	ALTURA DE POZO DE VISITA
	DIRECCIÓN DEL FLUJO	CIS	COTA INVERT DE SALIDA
	TUBERÍA	CIE	COTA INVERT DE ENTRADA
CT	COTA DE TERRENO	PVC	POLICLORURO DE VINILO
DH	LONGITUD DE TUBERÍA	D	DIÁMETRO POZO DE VISITA
S	PENDIENTE		DESFOGUE
CI	CAJA DE INSPECCIÓN	TUB	TUBERÍA

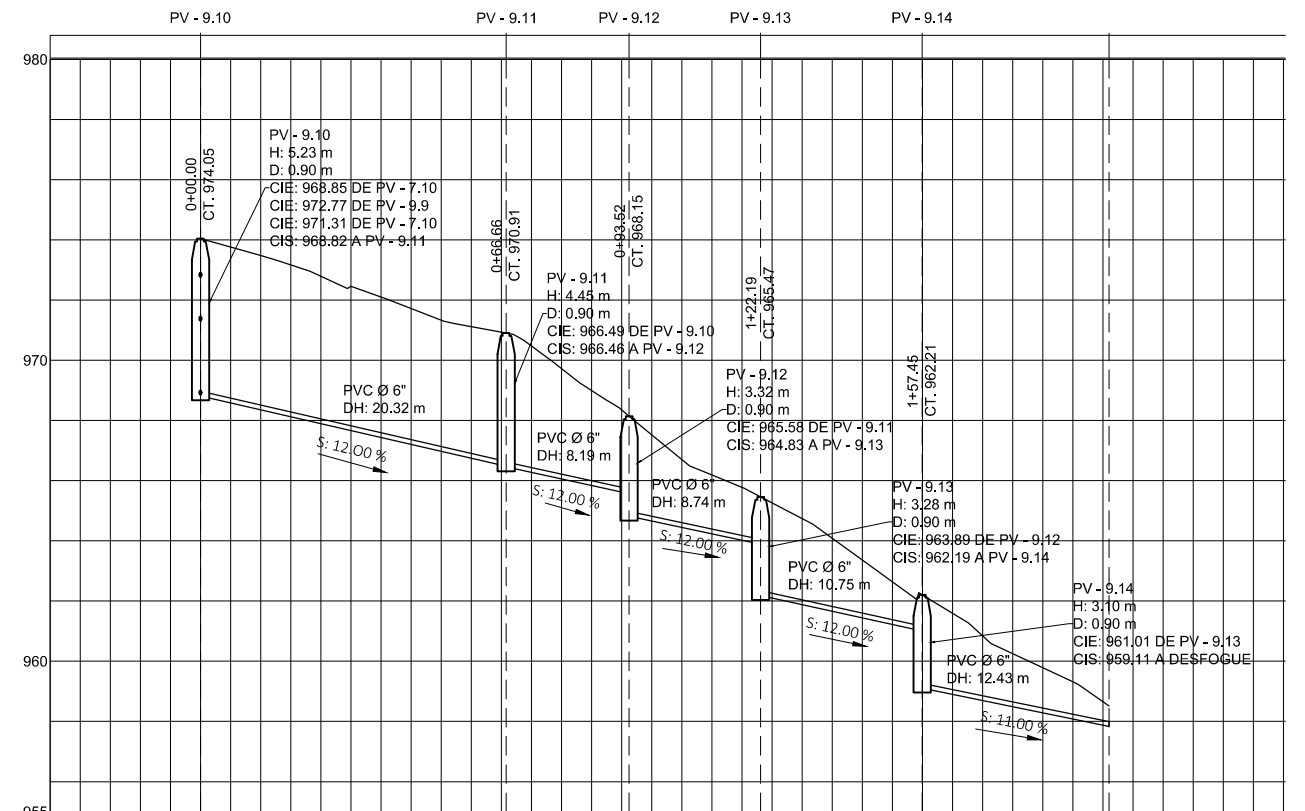
ESPECIFICACIONES TÉCNICAS	
NORMAS DE TUBERÍA	
ASTM F-949	DIMENSIONES Y RESISTENCIA DE TUBERÍA O SIMILARES
NORMAS DE DISEÑO	
NORMAS GENERALES PARA DISEÑO DE ALCANTARILLADOS INFOM	
REGLAMENTO PARA DISEÑO Y CONSTRUCCIÓN DE DRENAJES EMPAGUA	



**PLANTA DE DRENAJE SANITARIO DE PV-9.10 A PV-9.14**

SECTOR SAN ANTONIO

ESC: 1:250

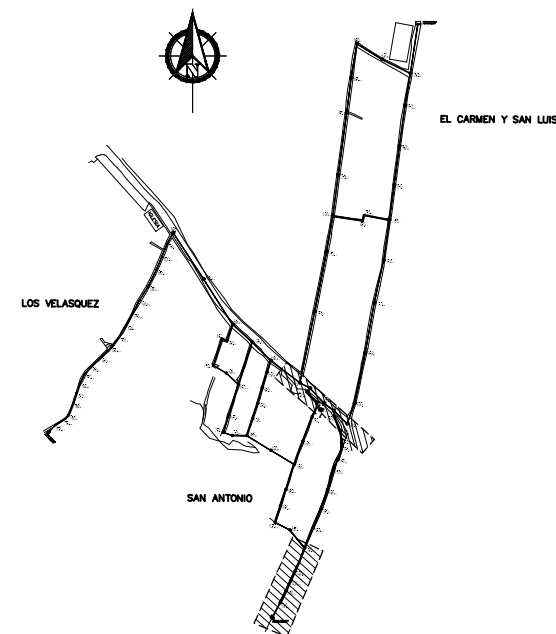


DISTANCIA HORIZONTAL TOTAL: 60.43m 11 TUBOS PVC 6" ASTM F-949

**PERFIL DE DRENAJE SANITARIO DE PV-9.10 A PV-9.14**

SECTOR SAN ANTONIO

ESC HORZ: 1:250 ESC VERT: 1:125



**PLANO DE REFERENCIA**

SECTOR SAN ANTONIO

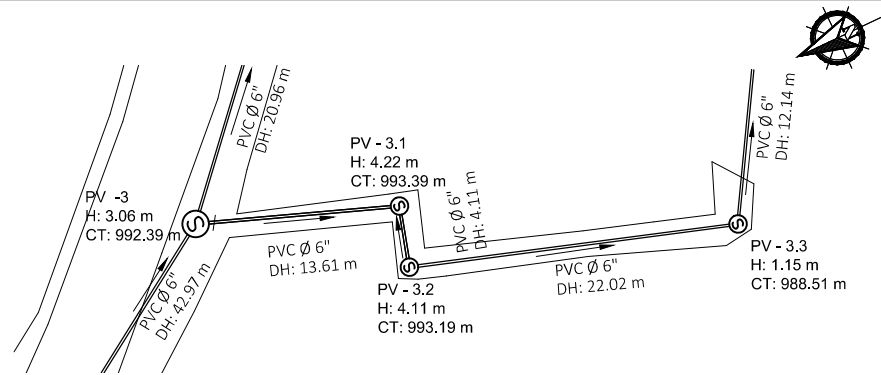
ESC: 1:3000

NOTA:

1. POZOS DE VISITA CON CAÍDAS MAYORES A 0.25m COLOCAR COLCHÓN DE AGUA DE 0.20m.
2. POZOS DE VISITA CON CAÍDAS MAYORES A 0.75m COLOCAR CODO DISIPADOR.
3. POZOS DE VISITA CON CAÍDAS MAYORES A 2.00m COLOCAR COLCHÓN DE AGUA Y CODO DISIPADOR.

VER PLANO No. 46/62 DETALLES DE POZOS DE VISITA CON CAÍDAS.

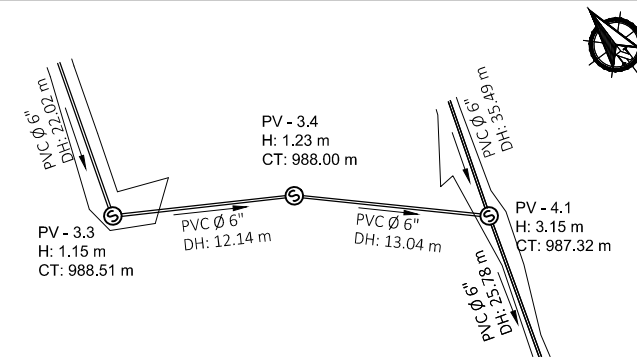
<p>MANCOMUNIDAD GRAN CIUDAD DEL SUR MUNICIPALIDAD DE VILLA NUEVA</p>		
<p>PROYECTO: DISEÑO DE ALCANTARILLADO SANITARIO Y PLUVIAL PARA ALDEA EL CALVARIO, CIUDAD PERONIA</p>	<p>PROGRAMA: EPS USAC</p>	<p>ESCALA: INDICADA</p>
<p>PLANO DE: PLANTA Y PERFIL DE PV-5 A PV-10 PLANTA Y PERFIL DE PV-9.10 A PV-9.14</p>	<p>FECHA: NOVIEMBRE DE 2019</p>	<p>No. PLANO: 14</p>
<p>DIBUJO: SANDY FABIOLA LEMUS MEDRANO</p>	<p>DISEÑO Y CÁLCULO: SANDY FABIOLA LEMUS MEDRANO</p>	<p>No. PLANO: 62</p>
<p>ASESORA - SUPERVISORA: INGA. CHRISTA CLASSON DE PINTO</p>	<p>ASESORADO: MANCOMUNIDAD GRAN CIUDAD DEL SUR</p>	



**PLANTA DE DRENAJE SANITARIO DE PV-3 A PV-3.3**

SECTOR SAN ANTONIO

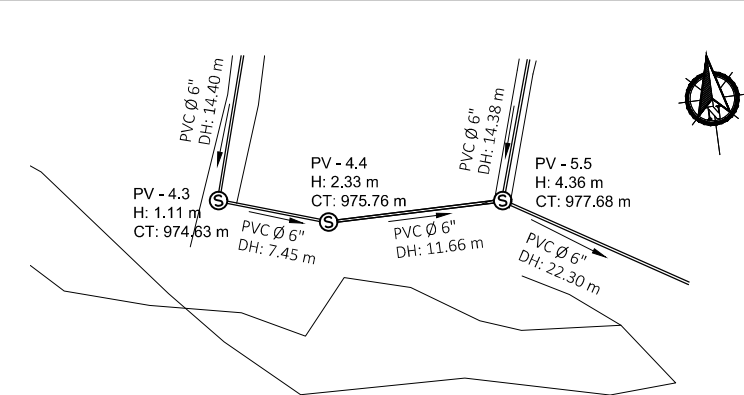
ESC: 1:250



**PLANTA DE DRENAJE SANITARIO DE PV-3.3 A PV-4.1**

SECTOR SAN ANTONIO

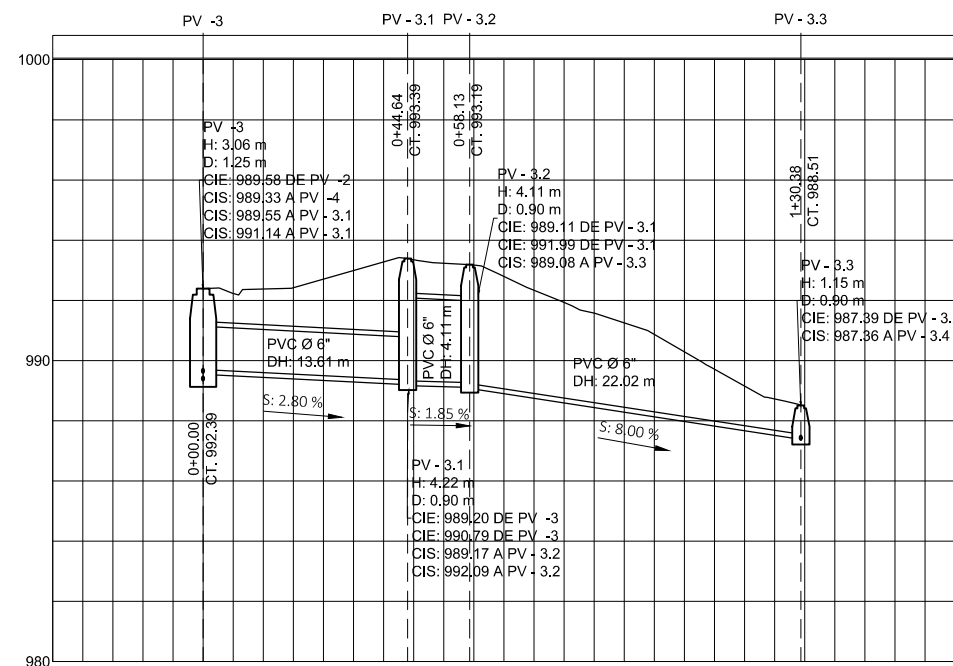
ESC: 1:250



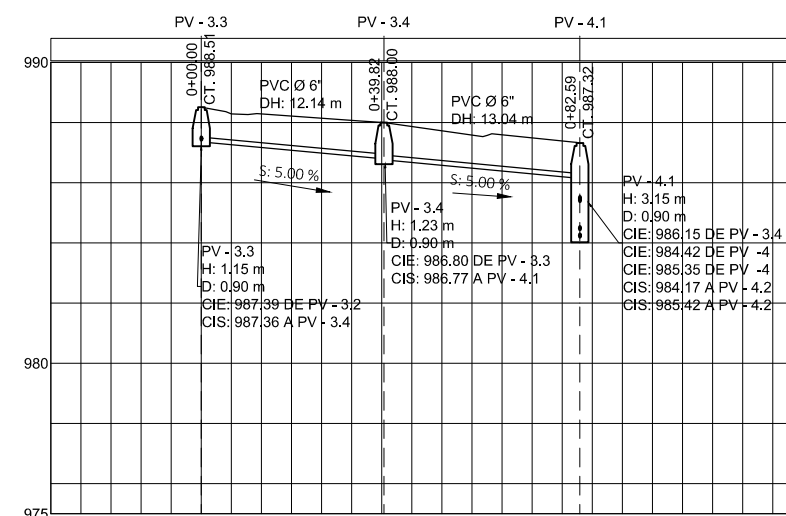
**PLANTA DE DRENAJE SANITARIO DE PV-4.3 A PV-5.5**

SECTOR SAN ANTONIO

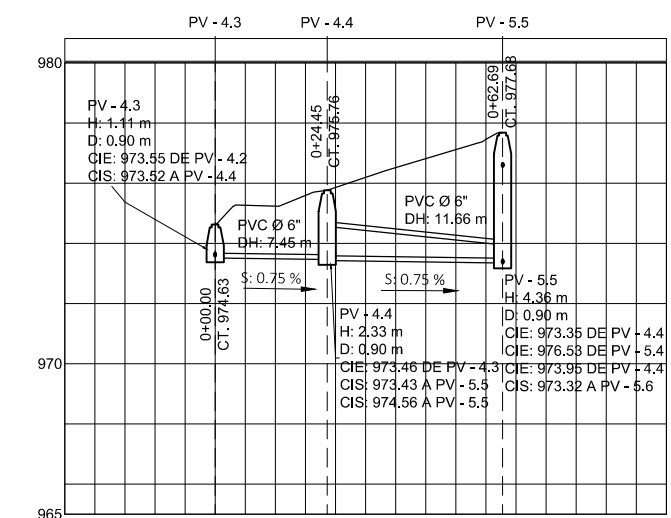
ESC: 1:250



DISTANCIA HORIZONTAL TOTAL: 39.74m 7 TUBOS PVC 6" ASTM F-949



DISTANCIA HORIZONTAL TOTAL: 25.18m 5 TUBOS PVC 6" ASTM F-949



DISTANCIA HORIZONTAL TOTAL: 19.11m 4 TUBOS PVC 6" ASTM F-949

**PERFIL DE DRENAJE SANITARIO DE PV-3 A PV-3.3**

SECTOR SAN ANTONIO

ESC HORZ: 1:250 ESC VERT: 1:125

**PERFIL DE DRENAJE SANITARIO DE PV-3.3 A PV-4.1**

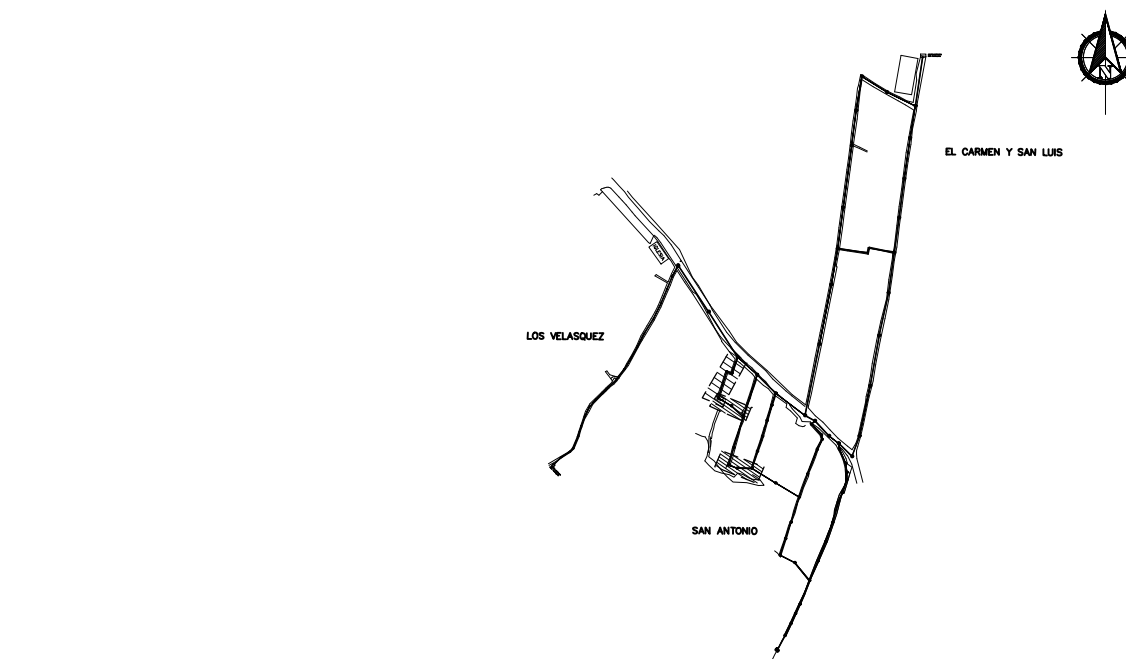
SECTOR SAN ANTONIO

ESC HORZ: 1:250 ESC VERT: 1:125

**PERFIL DE DRENAJE SANITARIO DE PV-4.3 A PV-5.5**

SECTOR SAN ANTONIO

ESC HORZ: 1:250 ESC VERT: 1:125



**PLANO DE REFERENCIA**

SECTOR LOS VASQUEZ Y SAN ANTONIO

ESC: 1:3000

SIMBOLOGÍA			
	POZO DE VISITA	Ø	DIÁMETRO
	POZO DE VISITA	H	ALTURA DE POZO DE VISITA
	DIRECCIÓN DEL FLUJO	CIS	COTA INVERT DE SALIDA
	TUBERÍA	CIE	COTA INVERT DE ENTRADA
	COTA DE TERRENO	PVC	POLICLORURO DE VINILO
	LONGITUD DE TUBERÍA	D	DIÁMETRO POZO DE VISITA
	PENDIENTE	□	DESFOGUE
	CAJA DE INSPECCIÓN	TUB	TUBERÍA

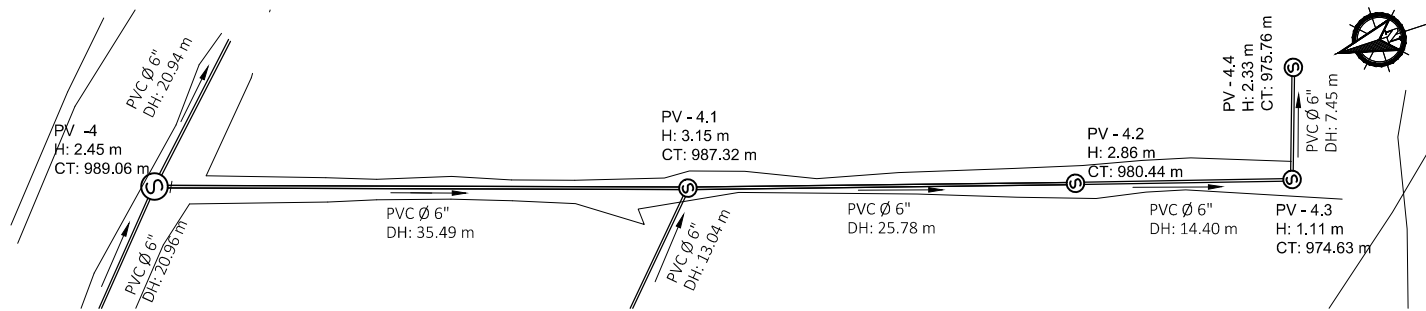
ESPECIFICACIONES TÉCNICAS	
NORMAS DE TUBERÍA	
ASTM F-949	DIMENSIONES Y RESISTENCIA DE TUBERÍA O SIMILARES
NORMAS DE DISEÑO	
NORMAS GENERALES PARA DISEÑO DE ALCANTARILLADOS INFOM	
REGLAMENTO PARA DISEÑO Y CONSTRUCCIÓN DE DRENAJES EMPAGUA	

NOTA:

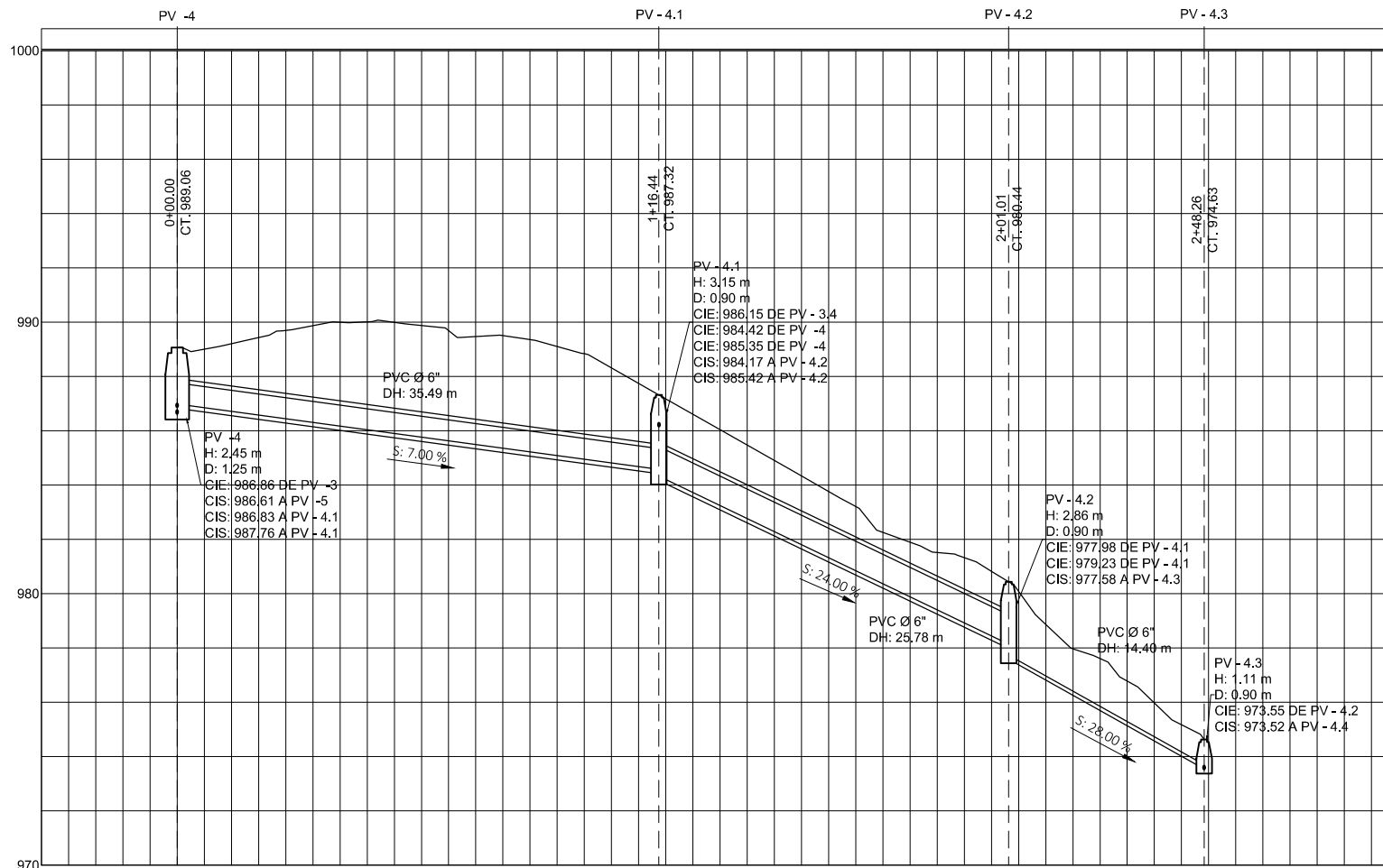
1. POZOS DE VISITA CON CAÍDAS MAYORES A 0.25m COLOCAR COLCHÓN DE AGUA DE 0.20m.
2. POZOS DE VISITA CON CAÍDAS MAYORES A 0.75m COLOCAR CODO DISIPADOR.
3. POZOS DE VISITA CON CAÍDAS MAYORES A 2.00m COLOCAR COLCHÓN DE AGUA Y CODO DISIPADOR.

VER PLANO No. 46/62 DETALLES DE POZOS DE VISITA CON CAÍDAS.

<p>MANCOMUNIDAD GRAN CIUDAD DEL SUR MUNICIPALIDAD DE VILLA NUEVA</p>		
<p>PROYECTO: DISEÑO DE ALCANTARILLADO SANITARIO Y PLUVIAL PARA ALDEA EL CALVARIO, CIUDAD PERONIA</p>	<p>PROGRAMA: EPS USAC</p>	<p>INDICADA</p>
<p>PLANO DE: PLANTA Y PERFIL DE PV-3 A PV-3.3 PLANTA Y PERFIL DE PV-3.3 A PV-4.1 PLANTA Y PERFIL DE PV-4.3 A PV-5.5</p>	<p>FECHA: NOVIEMBRE DE 2019</p>	<p>No. PLANO</p>
<p>DIBUJO: SANDY FABIOLA LEMUS MEDRANO</p>	<p>DISEÑO Y CÁLCULO: SANDY FABIOLA LEMUS MEDRANO</p>	<p>15</p>
<p>ASESORA - SUPERVISORA: INGA. CHRISTA CLASSON DE PINTO</p>	<p>ASESORADO: MANCOMUNIDAD GRAN CIUDAD DEL SUR</p>	<p>62</p>

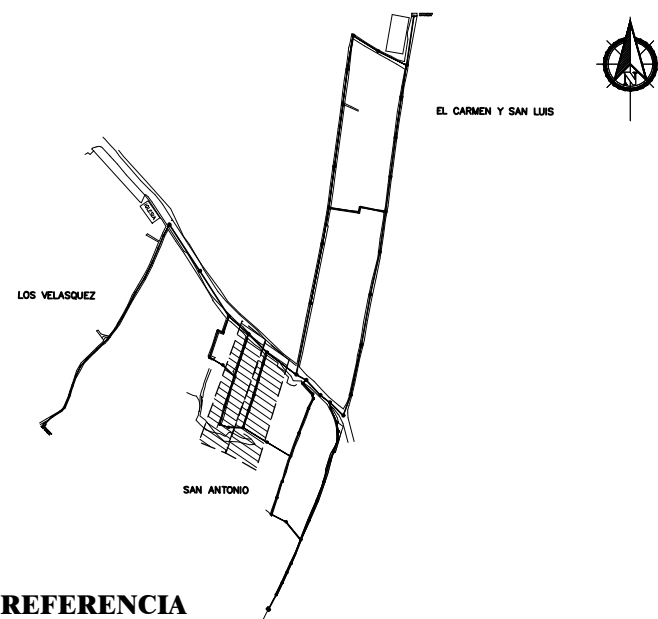


**PLANTA DE DRENAJE SANITARIO DE PV-4 A PV-4.3**  
SECTOR SAN ANTONIO ESC: 1:250



DISTANCIA HORIZONTAL TOTAL: 60.43m 11 TUBOS PVC 6" ASTM F-949

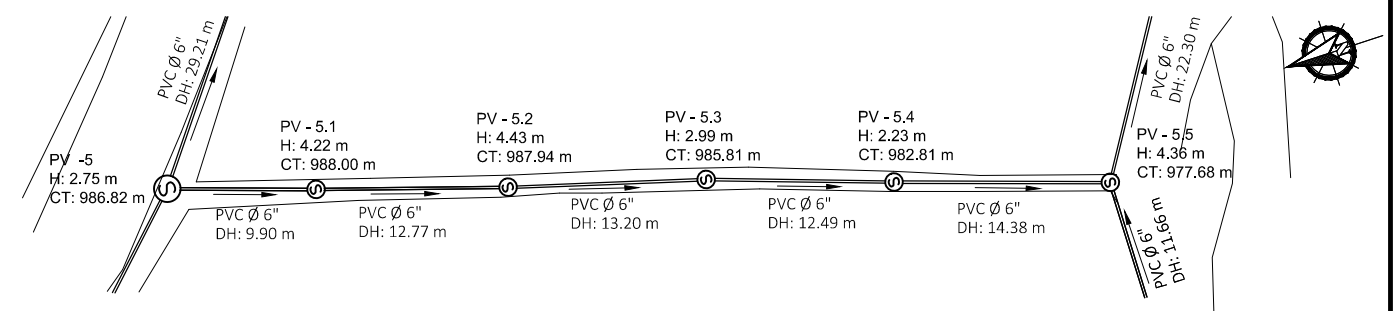
**PERFIL DE DRENAJE SANITARIO DE PV-4 A PV-4.3**  
SECTOR SAN ANTONIO ESC HORZ: 1:250 ESC VERT: 1:125



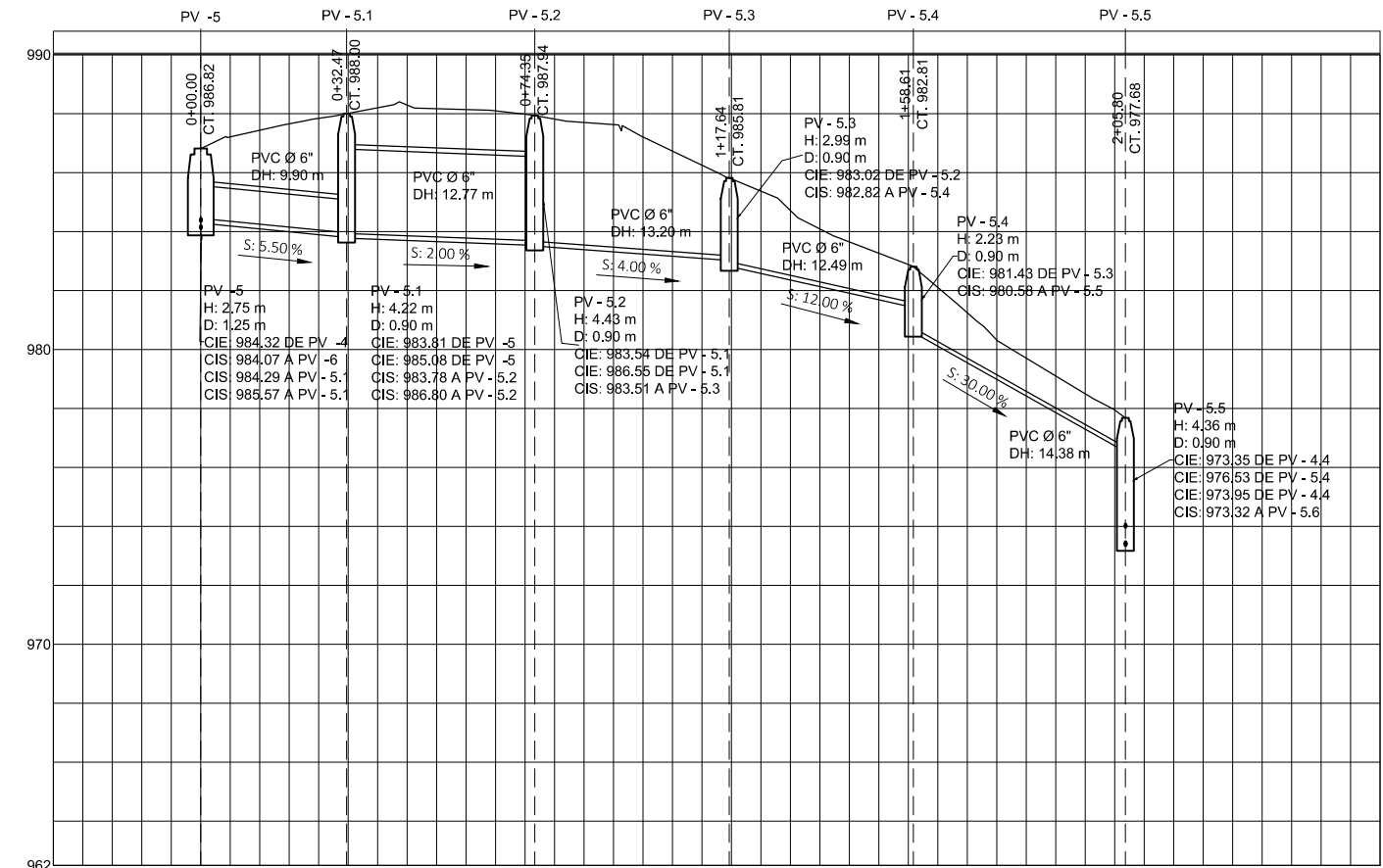
**PLANO DE REFERENCIA**  
SECTOR SAN ANTONIO ESC: 1:3000

SIMBOLOGÍA			
	POZO DE VISITA	$\varnothing$	DIÁMETRO
PV-1	POZO DE VISITA	H	ALTURA DE POZO DE VISITA
	DIRECCIÓN DEL FLUJO	CIS	COTA INVERT DE SALIDA
	TUBERÍA	CIE	COTA INVERT DE ENTRADA
CT	COTA DE TERRENO	PVC	POLICLORURO DE VINILO
DH	LONGITUD DE TUBERÍA	D	DIÁMETRO POZO DE VISITA
S	PENDIENTE		DESFOGUE
CI	CAJA DE INSPECCIÓN	TUB	TUBERÍA

ESPECIFICACIONES TÉCNICAS	
NORMAS DE TUBERÍA	
ASTM F-949	DIMENSIONES Y RESISTENCIA DE TUBERÍA O SIMILARES
NORMAS DE DISEÑO	
NORMAS GENERALES PARA DISEÑO DE ALCANTARILLADOS INFOM	
REGLAMENTO PARA DISEÑO Y CONSTRUCCIÓN DE DRENAJES EMPAGUA	



**PLANTA DE DRENAJE SANITARIO DE PV-5 A PV-5.5**  
SECTOR SAN ANTONIO ESC: 1:250



DISTANCIA HORIZONTAL TOTAL: 60.43m 11 TUBOS PVC 6" ASTM F-949

**PERFIL DE DRENAJE SANITARIO DE PV-5 A PV-5.5**  
SECTOR SAN ANTONIO ESC HORZ: 1:250 ESC VERT: 1:125

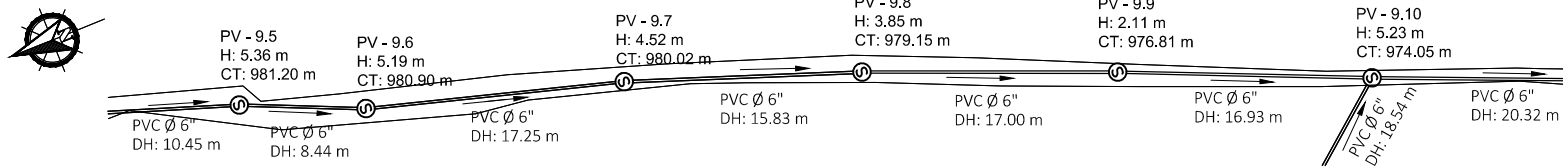
NOTA:

1. POZOS DE VISITA CON CAÍDAS MAYORES A 0.25m COLOCAR COLCHÓN DE AGUA DE 0.20m.
2. POZOS DE VISITA CON CAÍDAS MAYORES A 0.75m COLOCAR CODO DISIPADOR.
3. POZOS DE VISITA CON CAÍDAS MAYORES A 2.00m COLOCAR COLCHÓN DE AGUA Y CODO DISIPADOR.

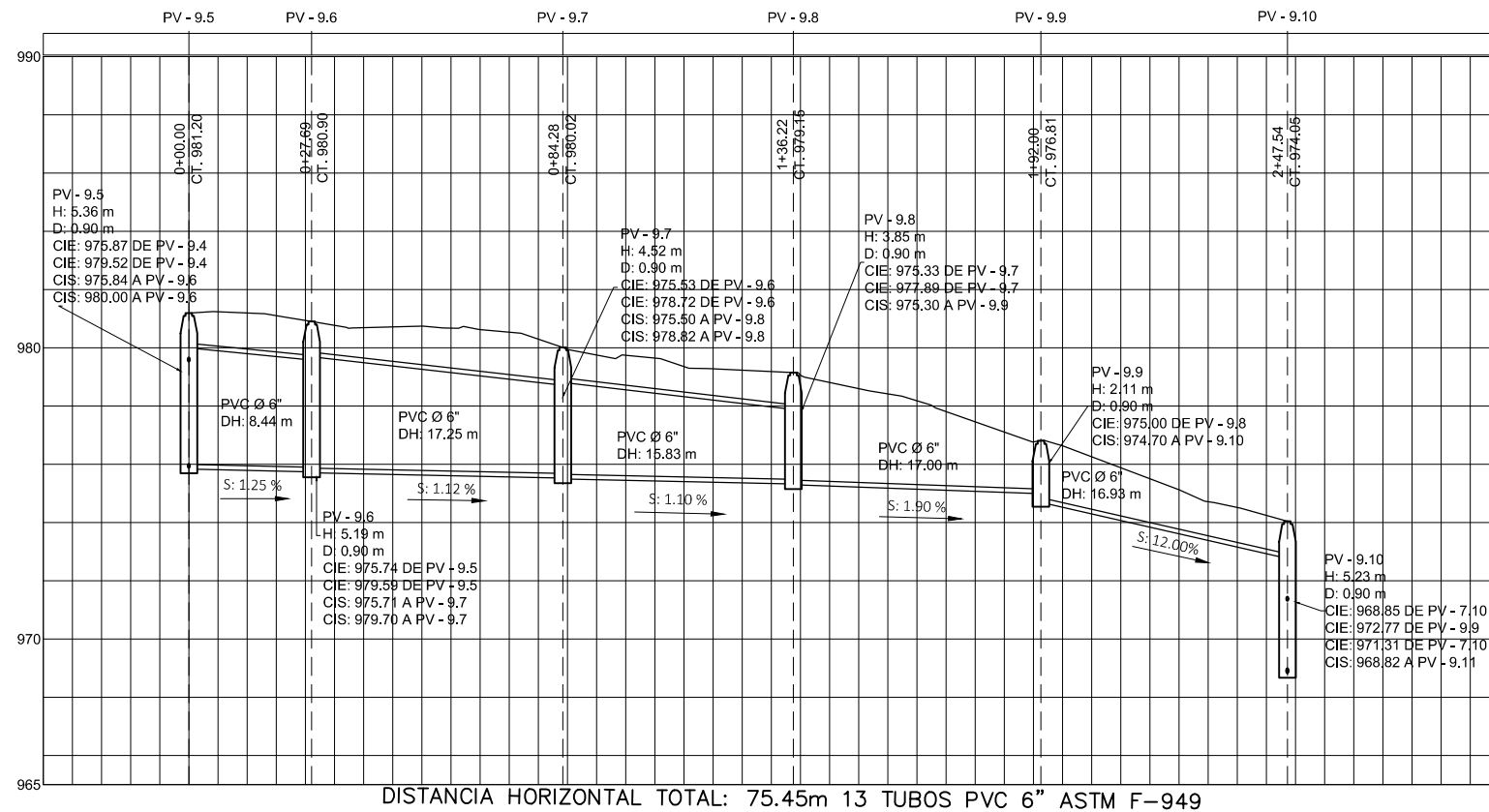
VER PLANO No. 46/62 DETALLES DE POZOS DE VISITA CON CAÍDAS.

 <b>MANCOMUNIDAD GRAN CIUDAD DEL SUR</b> MUNICIPALIDAD DE VILLA NUEVA		 <b>Mancomunidad Gran Ciudad del Sur</b>
PROYECTO: DISEÑO DE ALCANTARILLADO SANITARIO Y PLUVIAL PARA ALDEA EL CALVARIO, CIUDAD PERONIA	PROGRAMA: EPS USAC	
PLANO DE: PLANTA Y PERFIL DE PV-4 A PV-4.3 PLANTA Y PERFIL DE PV-5 A PV-5.5	ESCALA: INDICADA	FECHA: NOVIEMBRE DE 2019
DIBUJO: SANDY FABIOLA LEMUS MEDRANO	DISEÑO Y CÁLCULO: SANDY FABIOLA LEMUS MEDRANO	No. PLANO: 16
ASESORA - SUPERVISORA: INGA. CRISTA CLASSON DE PINTO	ASESORADO: MANCOMUNIDAD GRAN CIUDAD DEL SUR	62



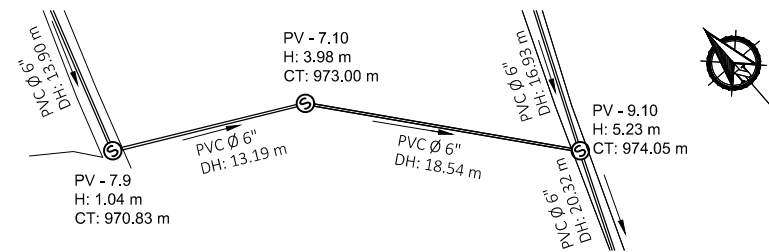


**PLANTA DE DRENAJE SANITARIO DE PV-9.5 A PV-9.10**  
SECTOR SAN ANTONIO ESC: 1:250

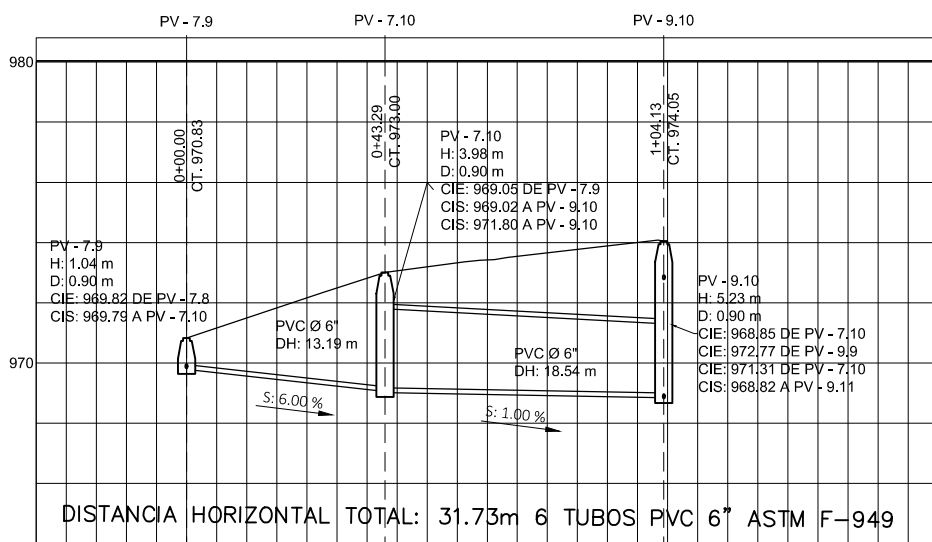


DISTANCIA HORIZONTAL TOTAL: 75.45m 13 TUBOS PVC 6" ASTM F-949

**PERFIL DE DRENAJE SANITARIO DE PV-9.5 A PV-9.10**  
SECTOR SAN ANTONIO ESC HORZ: 1:250 ESC VERT: 1:125

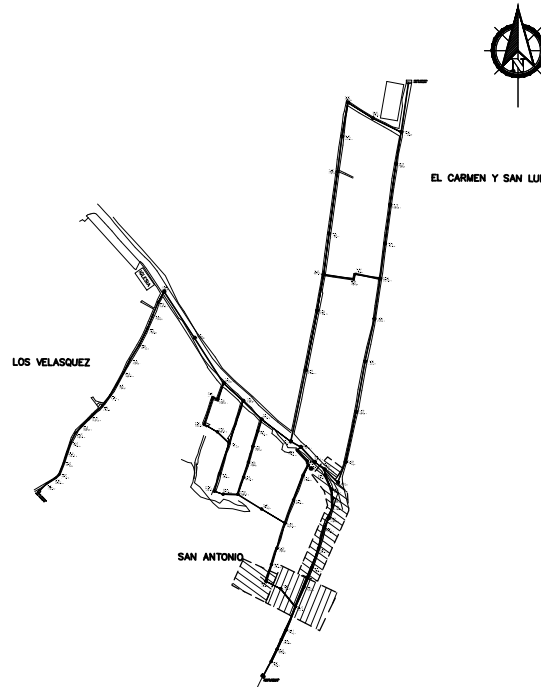


**PLANTA DE DRENAJE SANITARIO DE PV-7.9 A PV-9.10**  
SECTOR SAN ANTONIO ESC: 1:250

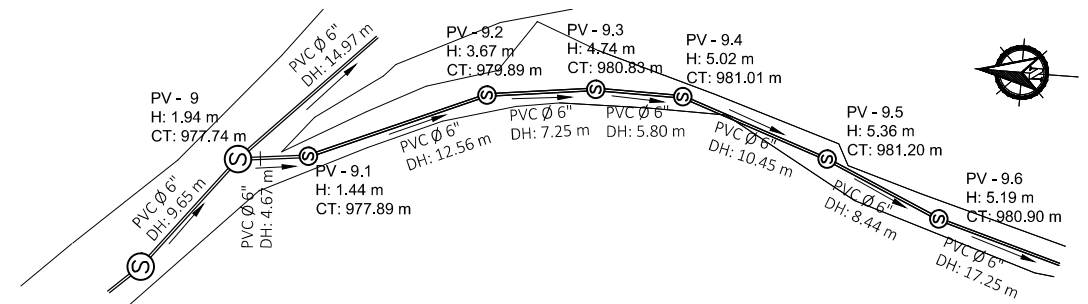


DISTANCIA HORIZONTAL TOTAL: 31.73m 6 TUBOS PVC 6" ASTM F-949

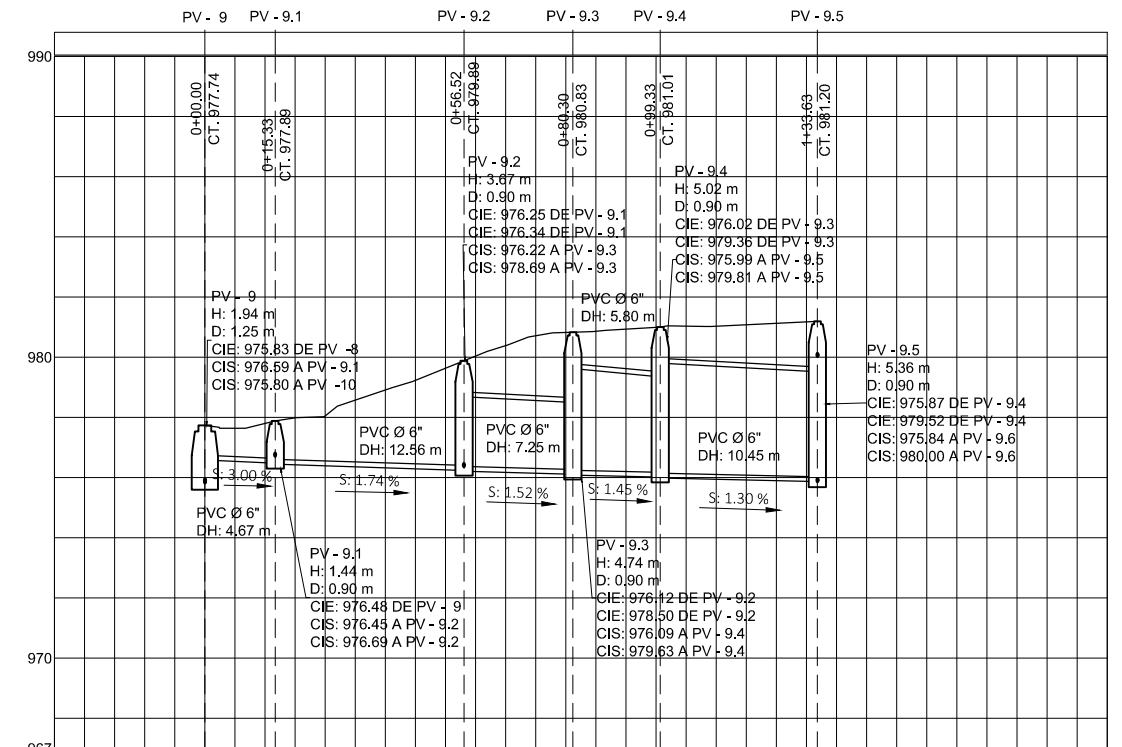
**PERFIL DE DRENAJE SANITARIO DE PV-7.9 A PV-9.10**  
SECTOR LOS VELASQUEZ Y SAN ANTONIO ESC HORZ: 1:250 ESC VERT: 1:125



**PLANO DE REFERENCIA**  
SECTOR LOS VELASQUEZ Y SAN ANTONIO ESC: 1:3000



**PLANTA DE DRENAJE SANITARIO DE PV-9 A PV-9.5**  
SECTOR SAN ANTONIO ESC: 1:250



DISTANCIA HORIZONTAL TOTAL: 40.73m 7 TUBOS PVC 6" ASTM F-949

**PERFIL DE DRENAJE SANITARIO DE PV-9 A PV-9.5**  
SECTOR SAN ANTONIO ESC HORZ: 1:250 ESC VERT: 1:125

NOTA:

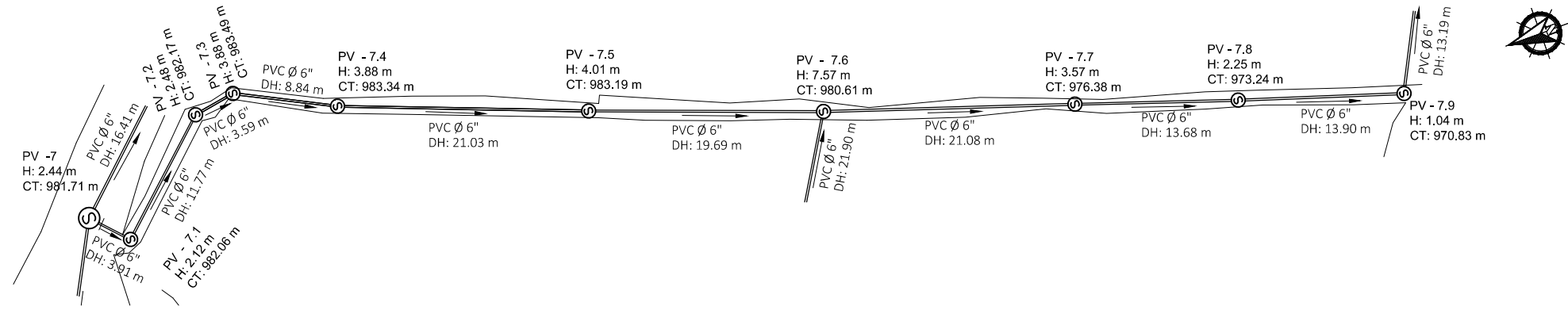
1. POZOS DE VISITA CON CAÍDAS MAYORES A 0.25m COLOCAR COLCHÓN DE AGUA DE 0.20m.
2. POZOS DE VISITA CON CAÍDAS MAYORES A 0.75m COLOCAR CODO DISIPADOR.
3. POZOS DE VISITA CON CAÍDAS MAYORES A 2.00m COLOCAR COLCHÓN DE AGUA Y CODO DISIPADOR.

VER PLANO No. 46/62 DETALLES DE POZOS DE VISITA CON CAÍDAS.

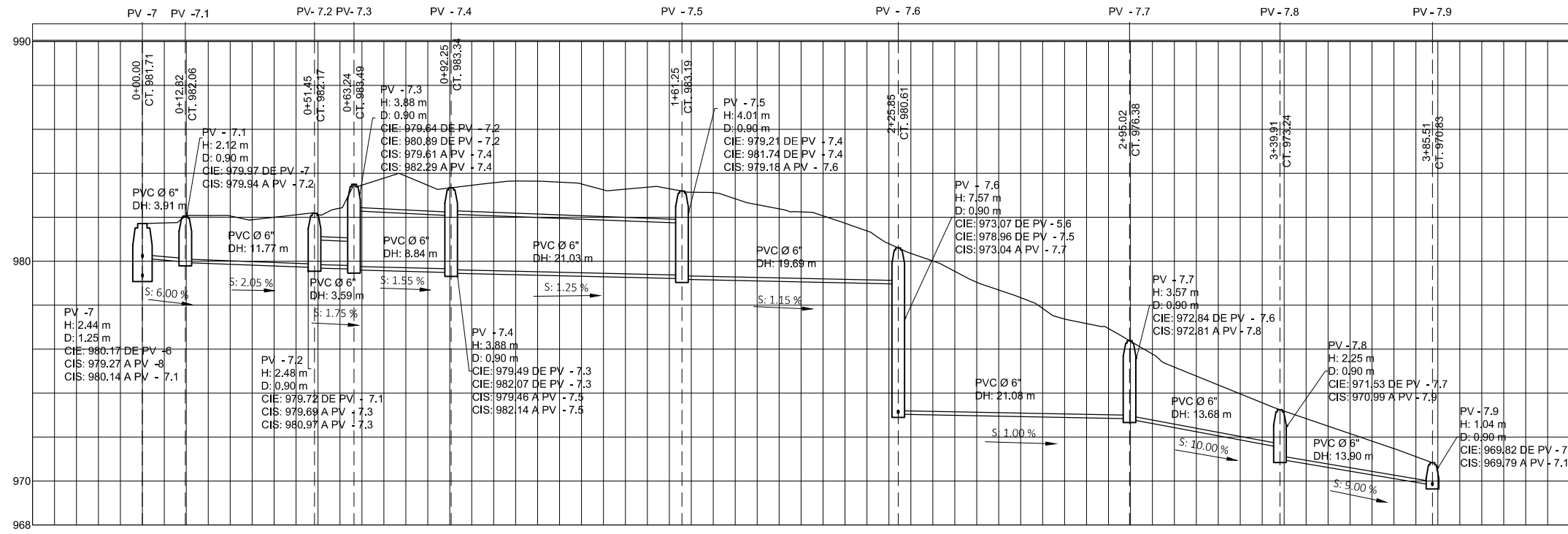
SIMBOLOGÍA			
	POZO DE VISITA		DIÁMETRO
	POZO DE VISITA	H	ALTURA DE POZO DE VISITA
	DIRECCIÓN DEL FLUJO	CIS	COTA INVERT DE SALIDA
	TUBERÍA	CIE	COTA INVERT DE ENTRADA
CT	COTA DE TERRENO	PVC	POLICLORURO DE VINILO
DH	LONGITUD DE TUBERÍA	D	DIÁMETRO POZO DE VISITA
S	PENDIENTE		DESFOGUE
CI	CAJA DE INSPECCIÓN	TUB	TUBERÍA

ESPECIFICACIONES TÉCNICAS	
NORMAS DE TUBERÍA	
ASTM F-949	DIMENSIONES Y RESISTENCIA DE TUBERÍA O SIMILARES
NORMAS DE DISEÑO	
NORMAS GENERALES PARA DISEÑO DE ALCANTARILLADOS INFOM	
REGLAMENTO PARA DISEÑO Y CONSTRUCCIÓN DE DRENAJES EMPAGUA	

<p>MANCOMUNIDAD GRAN CIUDAD DEL SUR MUNICIPALIDAD DE VILLA NUEVA</p>		
<p>PROYECTO: DISEÑO DE ALCANTARILLADO SANITARIO Y PLUVIAL PARA ALDEA EL CALVARIO, CIUDAD PERONIA</p>	<p>PROGRAMA: EPS USAC</p>	<p>ESCALA: INDICADA</p>
<p>PLANO DE: PLANTA Y PERFIL DE PV-9.5 A PV-9.10 PLANTA Y PERFIL DE PV-7.9 A PV-7.10 PLANTA Y PERFIL DE PV-9 A PV-9.5</p>	<p>FECHA: NOVIEMBRE DE 2019</p>	<p>No. PLANO: 17</p>
<p>DIBUJO: SANDY FABIOLA LEMUS MEDRANO</p>	<p>DISEÑO Y CÁLCULO: SANDY FABIOLA LEMUS MEDRANO</p>	<p>No. PLANO: 17</p>
<p>ASESORA - SUPERVISORA: INGA. CRISTA CLASSON DE PINTO</p>	<p>ASESORADO: MANCOMUNIDAD GRAN CIUDAD DEL SUR</p>	<p>62</p>



**PLANTA DE DRENAJE SANITARIO DE PV-7 A PV-7.9**  
SECTOR SAN ANTONIO ESC: 1:250



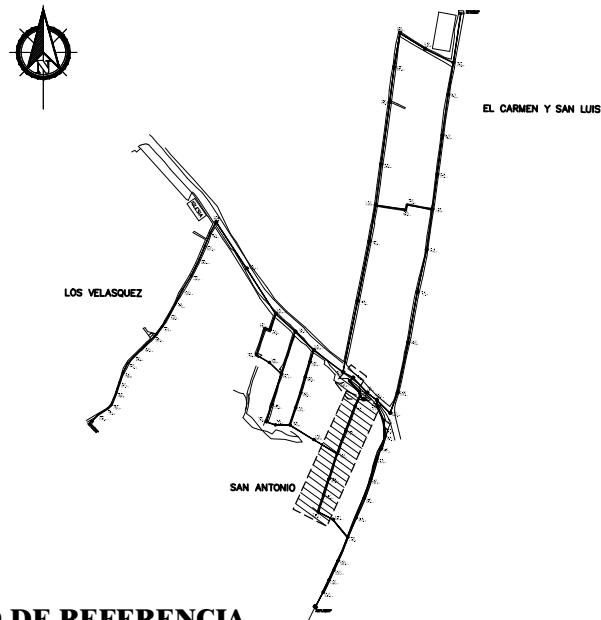
DISTANCIA HORIZONTAL TOTAL: 117.49m 20 TUBOS PVC 6" ASTM F-949

NOTA:

1. POZOS DE VISITA CON CAÍDAS MAYORES A 0.25m COLOCAR COLCHÓN DE AGUA DE 0.20m.
2. POZOS DE VISITA CON CAÍDAS MAYORES A 0.75m COLOCAR CODO DISIPADOR.
3. POZOS DE VISITA CON CAÍDAS MAYORES A 2.00m COLOCAR COLCHÓN DE AGUA Y CODO DISIPADOR.

VER PLANO No. 46/62 DETALLES DE POZOS DE VISITA CON CAÍDAS.

**PERFIL DE DRENAJE SANITARIO DE PV-7 A PV-7.9**  
SECTOR SAN ANTONIO ESC HORZ: 1:250 ESC VERT: 1:125

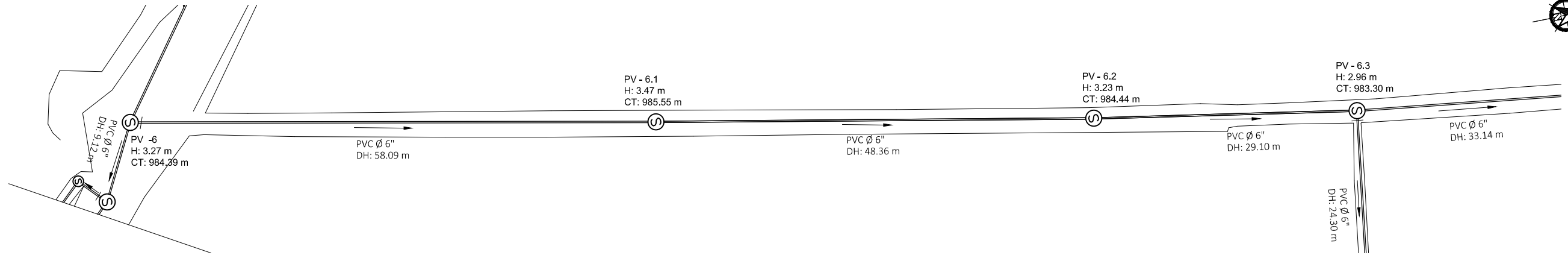


**PLANO DE REFERENCIA**  
SECTOR SAN ANTONIO ESC: 1:3000

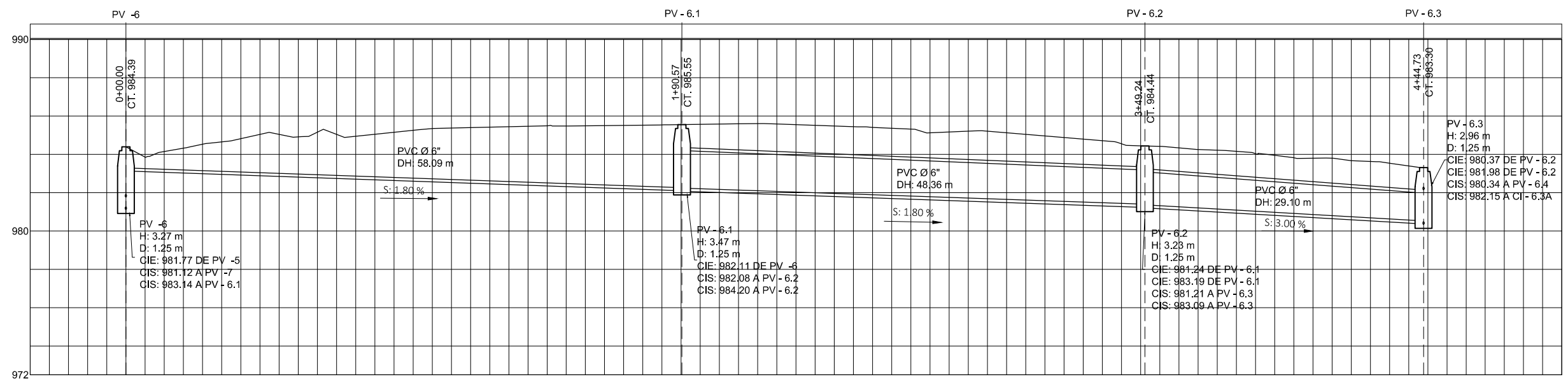
SIMBOLOGÍA			
	POZO DE VISITA		DIÁMETRO
	PV-1 POZO DE VISITA	H	ALTURA DE POZO DE VISITA
	DIRECCIÓN DEL FLUJO	CIS	COTA INVERT DE SALIDA
	TUBERÍA	CIE	COTA INVERT DE ENTRADA
	CT	PVC	POLICLORURO DE VINILO
	DH	D	DIÁMETRO POZO DE VISITA
	S		DESFOGUE
	CI	TUB	TUBERÍA

ESPECIFICACIONES TÉCNICAS	
NORMAS DE TUBERÍA	
ASTM F-949	DIMENSIONES Y RESISTENCIA DE TUBERÍA O SIMILARES
NORMAS DE DISEÑO	
NORMAS GENERALES PARA DISEÑO DE ALCANTARILLADOS INFOM	
REGLAMENTO PARA DISEÑO Y CONSTRUCCIÓN DE DRENAJES EMPAGUA	

<b>MANCOMUNIDAD GRAN CIUDAD DEL SUR</b> <b>MUNICIPALIDAD DE VILLA NUEVA</b>		
PROYECTO: DISEÑO DE ALCANTARILLADO SANITARIO Y PLUVIAL PARA ALDEA EL CALVARIO, CIUDAD PERONIA	PROGRAMA: EPS USAC	
PLANO DE: PLANTA Y PERFIL DE PV-7 A PV-7.9	ESCALA: INDICADA	
DIBUJO: SANDY FABIOLA LEMUS MEDRANO	FECHA: NOVIEMBRE DE 2019	
ASESORA - SUPERVISORA: INGA. CHRISTA CLASSON DE PINTO	DISEÑO Y CÁLCULO: SANDY FABIOLA LEMUS MEDRANO	No. PLANO: 18
ASESORADO: MANCOMUNIDAD GRAN CIUDAD DEL SUR		62

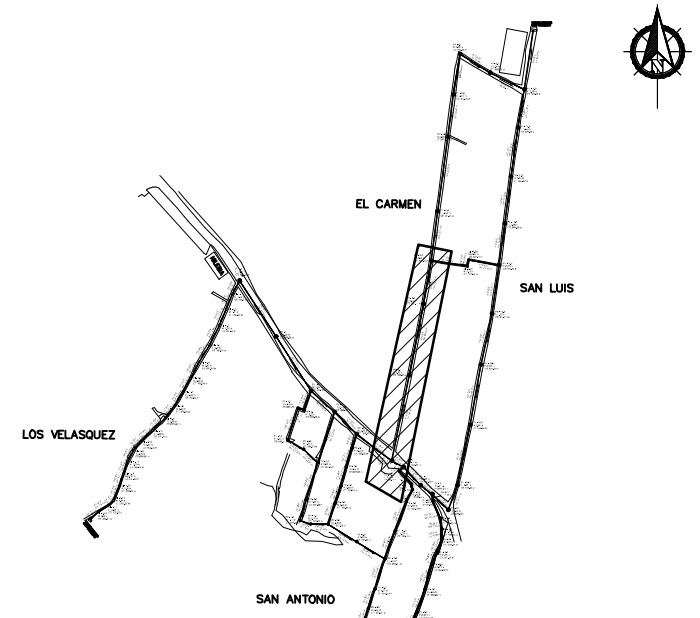


**PLANTA DE DRENAJE SANITARIO DE PV-6 A PV-6.3**  
SECTOR EL CARMEN Y SAN LUIS ESC: 1:250



**PERFIL DE DRENAJE SANITARIO DE PV-6 A PV-6.3**  
SECTOR EL CARMEN Y SAN LUIS ESC HORZ: 1:250 ESC VERT: 1:125

DISTANCIA HORIZONTAL TOTAL: 135.55m 23 TUBOS PVC 6" ASTM F-949



**PLANO DE REFERENCIA**  
SECTOR EL CARMEN Y SAN LUIS ESC : 1:2500

SIMBOLOGÍA			
	POZO DE VISITA	$\varnothing$	DIÁMETRO
	POZO DE VISITA	H	ALTURA DE POZO DE VISITA
	DIRECCIÓN DEL FLUJO	CIS	COTA INVERT DE SALIDA
	TUBERÍA	CIE	COTA INVERT DE ENTRADA
	COTA DE TERRENO	PVC	POLICLORURO DE VINILO
	LONGITUD DE TUBERÍA	D	DIÁMETRO POZO DE VISITA
	PENDIENTE		DESFOGUE
	CAJA DE INSPECCIÓN	TUB	TUBERÍA

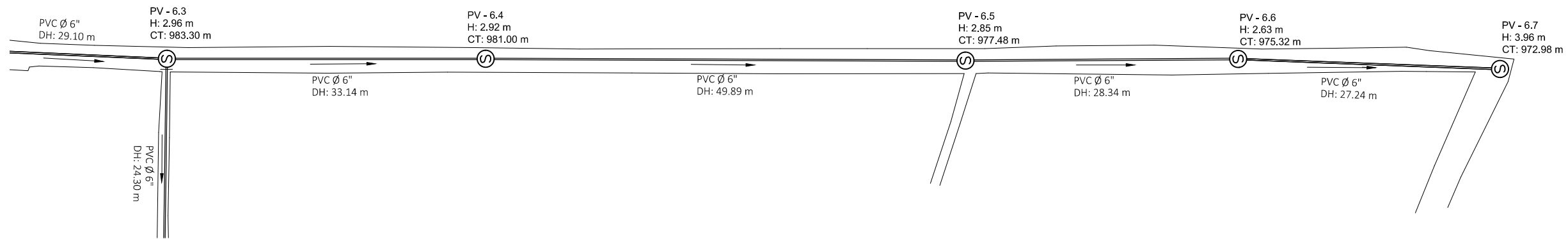
ESPECIFICACIONES TÉCNICAS	
NORMAS DE TUBERÍA	
ASTM F-949	DIMENSIONES Y RESISTENCIA DE TUBERÍA O SIMILARES
NORMAS DE DISEÑO	
NORMAS GENERALES PARA DISEÑO DE ALCANTARILLADOS INFOM	
REGLAMENTO PARA DISEÑO Y CONSTRUCCIÓN DE DRENAJES EMPAGUA	

NOTA:

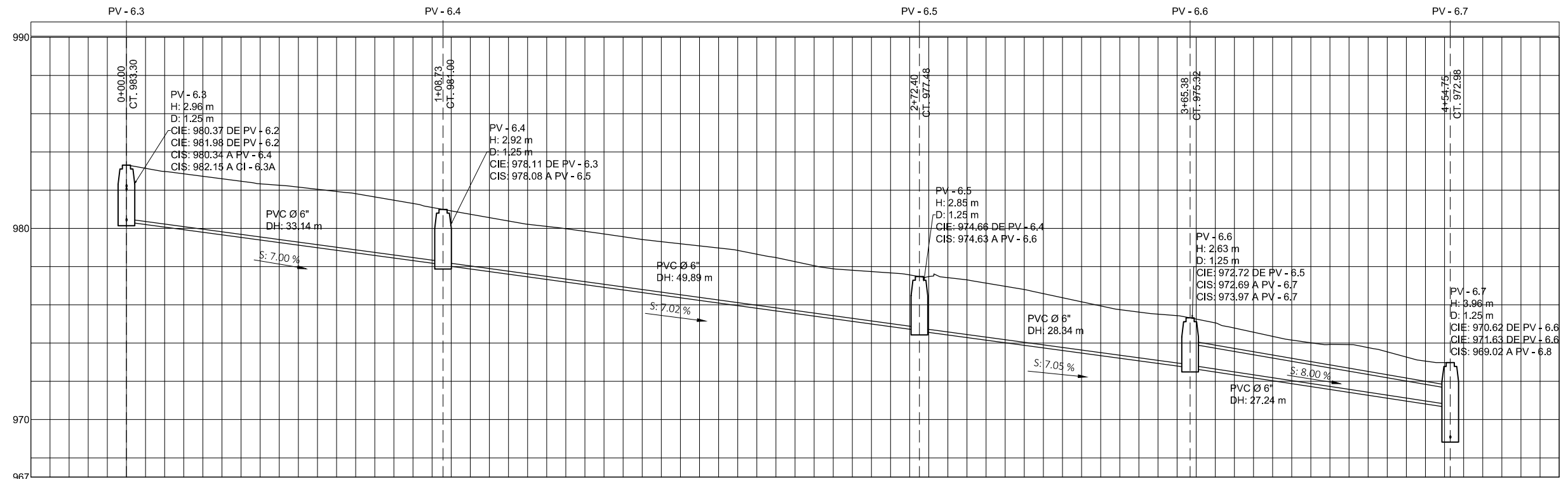
1. POZOS DE VISITA CON CAÍDAS MAYORES A 0.25m COLOCAR COLCHÓN DE AGUA DE 0.20m.
2. POZOS DE VISITA CON CAÍDAS MAYORES A 0.75m COLOCAR CODO DISIPADOR.
3. POZOS DE VISITA CON CAÍDAS MAYORES A 2.00m COLOCAR COLCHÓN DE AGUA Y CODO DISIPADOR.

VER PLANO No. 46/62 DETALLES DE POZOS DE VISITA CON CAÍDAS.

MANCOMUNIDAD GRAN CIUDAD DEL SUR MUNICIPALIDAD DE VILLA NUEVA		
PROYECTO: DISEÑO DE ALCANTARILLADO SANITARIO Y PLUVIAL PARA ALDEA EL CALVARIO, CIUDAD PERONIA	PROGRAMA: EPS USAC	
PLANO DE: PLANTA Y PERFIL DE PV-6 A PV-6.3	ESCALA: INDICADA	
DIBUJO: SANDY FABIOLA LEMUS MEDRANO	DISEÑO Y CÁLCULO: SANDY FABIOLA LEMUS MEDRANO	
ASESORA - SUPERVISORA: INGA. CHRISTA CLASSON DE PINTO	ASESORADO: MANCOMUNIDAD GRAN CIUDAD DEL SUR	
		NOVIEMBRE DE 2015 No. PLANO: 19 62

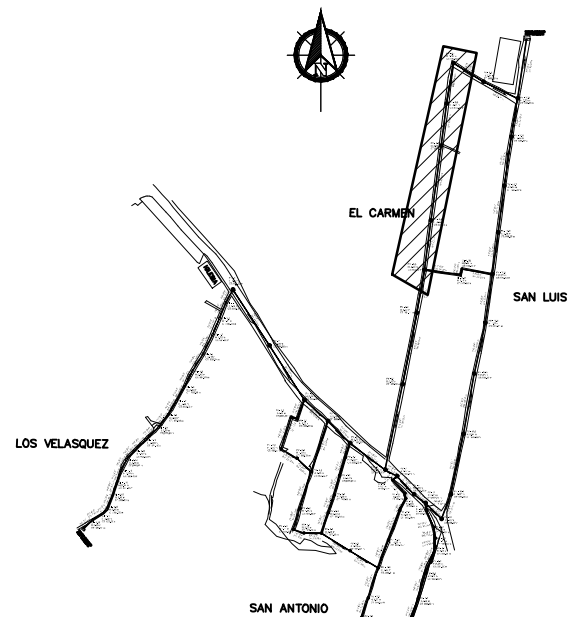


**PLANTA DE DRENAJE SANITARIO DE PV-6.3 A PV-6.7**  
SECTOR EL CARMEN Y SAN LUIS ESC: 1:250



DISTANCIA HORIZONTAL TOTAL: 138.61m 24 TUBOS PVC 6" ASTM F-949

**PERFIL DE DRENAJE SANITARIO DE PV-6.3 A PV-6.7**  
SECTOR EL CARMEN Y SAN LUIS ESC HORZ: 1:250 ESC VERT: 1:125



**PLANO DE REFERENCIA**  
SECTOR EL CARMEN Y SAN LUIS ESC : 1:2500

SIMBOLOGÍA			
	POZO DE VISITA	$\varnothing$	DIÁMETRO
	POZO DE VISITA	H	ALTURA DE POZO DE VISITA
	DIRECCIÓN DEL FLUJO	CIS	COTA INVERT DE SALIDA
	TUBERÍA	CIE	COTA INVERT DE ENTRADA
	COTA DE TERRENO	PVC	POLICLORURO DE VINILO
	LONGITUD DE TUBERÍA	D	DIÁMETRO POZO DE VISITA
	PENDIENTE		DESFOGUE
	CAJA DE INSPECCIÓN	TUB	TUBERÍA

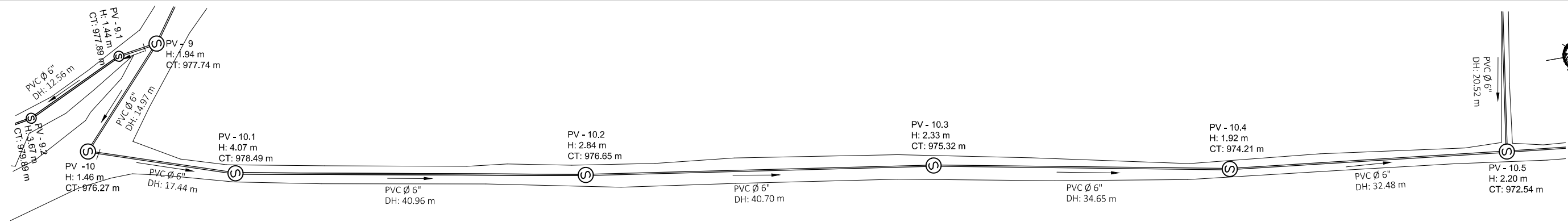
ESPECIFICACIONES TÉCNICAS	
NORMAS DE TUBERÍA	
ASTM F-949	DIMENSIONES Y RESISTENCIA DE TUBERÍA O SIMILARES
NORMAS DE DISEÑO	
NORMAS GENERALES PARA DISEÑO DE ALCANTARILLADOS INFOM	
REGLAMENTO PARA DISEÑO Y CONSTRUCCIÓN DE DRENAJES EMPAGUA	

NOTA:

1. POZOS DE VISITA CON CAÍDAS MAYORES A 0.25m COLOCAR COLCHÓN DE AGUA DE 0.20m.
2. POZOS DE VISITA CON CAÍDAS MAYORES A 0.75m COLOCAR CODO DISIPADOR.
3. POZOS DE VISITA CON CAÍDAS MAYORES A 2.00m COLOCAR COLCHÓN DE AGUA Y CODO DISIPADOR.

VER PLANO No. 46/62 DETALLES DE POZOS DE VISITA CON CAÍDAS.

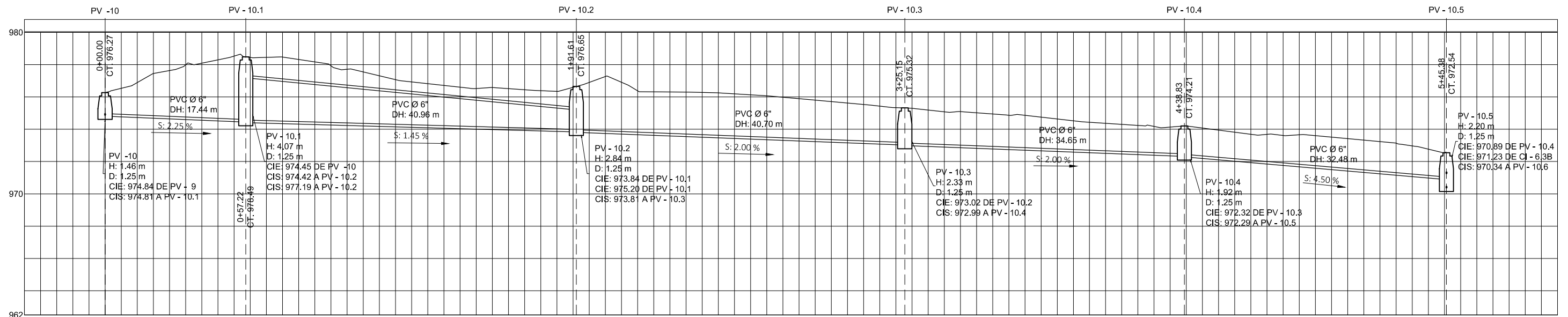
MANCOMUNIDAD GRAN CIUDAD DEL SUR MUNICIPALIDAD DE VILLA NUEVA		Mancomunidad Gran Ciudad del Sur
PROYECTO: DISEÑO DE ALCANTARILLADO SANITARIO Y PLUVIAL PARA ALDEA EL CALVARIO, CIUDAD PERONIA		PROGRAMA: EPS USAC
PLANO DE: PLANTA Y PERFIL DE PV-6.3 A PV-6.7		ESCALA: INDICADA
DIBUJO: SANDY FABIOLA LEMUS MEDRANO		FECHA: NOVIEMBRE DE 2019
ASESORA - SUPERVISORA: INGA. CRISTA CLASSON DE PINTO		No. PLANO: 20
DISEÑO Y CÁLCULO: SANDY FABIOLA LEMUS MEDRANO		ASesorado: MANCOMUNIDAD GRAN CIUDAD DEL SUR
		62



**PLANTA DE DRENAJE SANITARIO DE PV-10 A PV-10.5**

SECTOR EL CARMEN Y SAN LUIS

ESC: 1:250

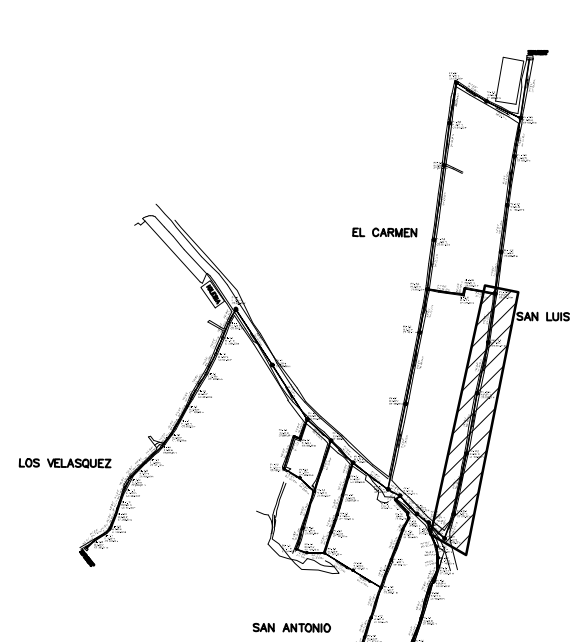


DISTANCIA HORIZONTAL TOTAL: 166.23m 28 TUBOS PVC 6" ASTM F-949

**PERFIL DE DRENAJE SANITARIO DE PV-10 A PV-10.5**

SECTOR EL CARMEN Y SAN LUIS

ESC HORZ: 1:250 ESC VERT: 1:125



**PLANO DE REFERENCIA**

SECTOR EL CARMEN Y SAN LUIS

ESC: 1:2500

SIMBOLOGÍA			
	POZO DE VISITA	Ø	DIÁMETRO
PV-1	POZO DE VISITA	H	ALTURA DE POZO DE VISITA
	DIRECCIÓN DEL FLUJO	CIS	COTA INVERT DE SALIDA
	TUBERÍA	CIE	COTA INVERT DE ENTRADA
CT	COTA DE TERRENO	PVC	POLICLORURO DE VINILO
DH	LONGITUD DE TUBERÍA	D	DIÁMETRO POZO DE VISITA
S	PENDIENTE		DESFOGUE
CI	CAJA DE INSPECCIÓN	TUB	TUBERÍA

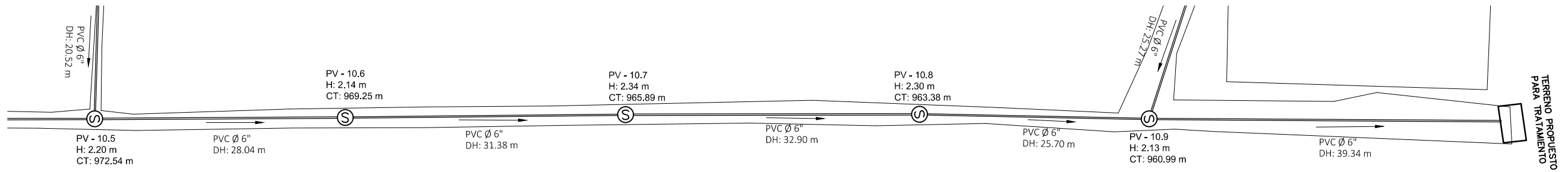
ESPECIFICACIONES TÉCNICAS	
NORMAS DE TUBERÍA	
ASTM F-949	DIMENSIONES Y RESISTENCIA DE TUBERÍA O SIMILARES
NORMAS DE DISEÑO	
NORMAS GENERALES PARA DISEÑO DE ALCANTARILLADOS INFOM	
REGLAMENTO PARA DISEÑO Y CONSTRUCCIÓN DE DRENAJES EMPAGUA	

NOTA:

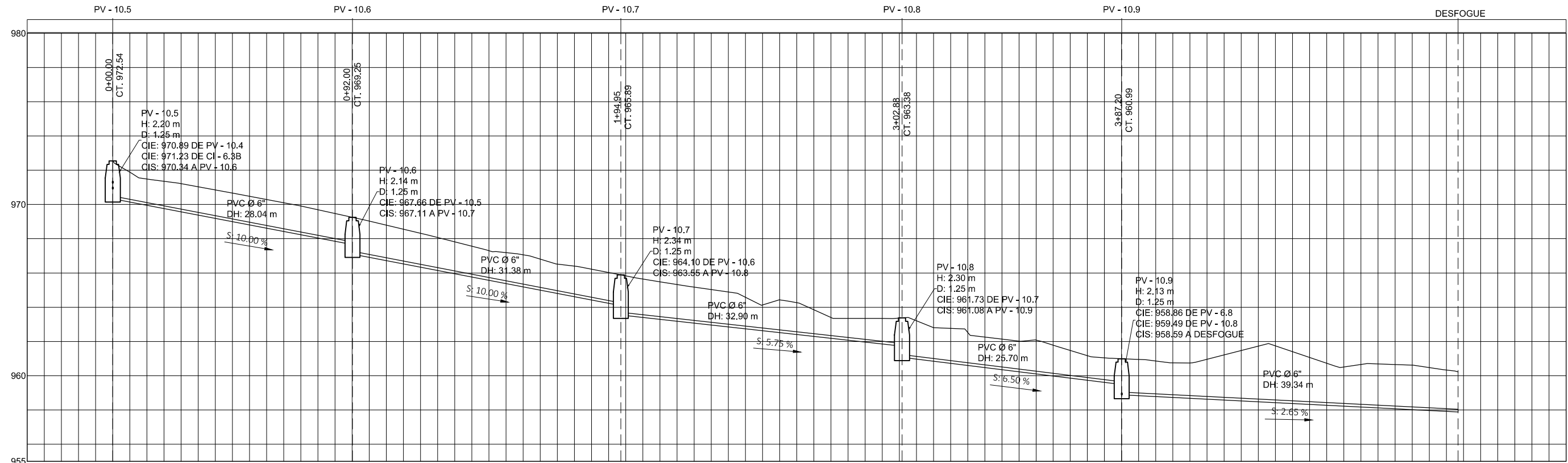
1. POZOS DE VISITA CON CAÍDAS MAYORES A 0.25m COLOCAR COLCHÓN DE AGUA DE 0.20m.
2. POZOS DE VISITA CON CAÍDAS MAYORES A 0.75m COLOCAR CODO DISIPADOR.
3. POZOS DE VISITA CON CAÍDAS MAYORES A 2.00m COLOCAR COLCHÓN DE AGUA Y CODO DISIPADOR.

VER PLANO No. 46/62 DETALLES DE POZOS DE VISITA CON CAÍDAS.

<p>MANCOMUNIDAD GRAN CIUDAD DEL SUR MUNICIPALIDAD DE VILLA NUEVA</p>		
<p>PROYECTO: DISEÑO DE ALCANTARILLADO SANITARIO Y PLUVIAL PARA ALDEA EL CALVARIO, CIUDAD PERONIA</p>	<p>PROGRAMA: EPS USAC</p>	<p>ESCALA: INDICADA</p>
<p>PLANO DE: PLANTA Y PERFIL DE PV-10 A PV-10.5</p>		
<p>DIBUJO: SANDY FABIOLA LEMUS MEDRANO</p>	<p>DISEÑO Y CÁLCULO: SANDY FABIOLA LEMUS MEDRANO</p>	<p>FECHA: NOVIEMBRE DE 2015</p>
<p>ASESORA - SUPERVISORA: INGA. CRISTA CLASSON DE PINTO</p>	<p>ASESORADO: MANCOMUNIDAD GRAN CIUDAD DEL SUR</p>	<p>No. PLANO: 21</p>
		<p>62</p>

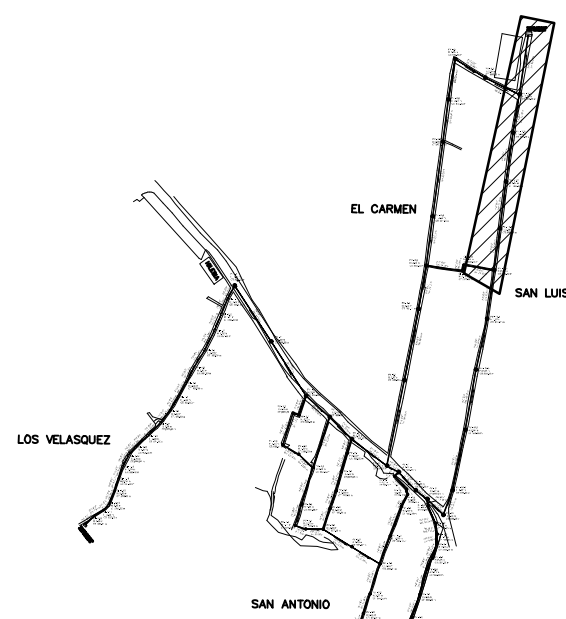


**PLANTA DE DRENAJE SANITARIO DE PV-10.5 A PV-10.9**  
SECTOR EL CARMEN Y SAN LUIS ESC: 1:250



DISTANCIA HORIZONTAL TOTAL: 157.36m 27 TUBOS PVC 6" ASTM F-949

**PERFIL DE DRENAJE SANITARIO DE PV-10.5 A PV-10.9**  
SECTOR EL CARMEN Y SAN LUIS ESC HORIZ: 1:250 ESC VERT: 1:125



**PLANO DE REFERENCIA**  
SECTOR EL CARMEN Y SAN LUIS ESC: 1:2500

SIMBOLOGÍA			
	POZO DE VISITA	$\varnothing$	DIÁMETRO
PV-1	POZO DE VISITA	H	ALTURA DE POZO DE VISITA
	DIRECCIÓN DEL FLUJO	CIS	COTA INVERT DE SALIDA
	TUBERÍA	CIE	COTA INVERT DE ENTRADA
CT	COTA DE TERRENO	PVC	POLICLORURO DE VINILO
DH	LONGITUD DE TUBERÍA	D	DIÁMETRO POZO DE VISITA
S	PENDIENTE		DESFOGUE
CI	CAJA DE INSPECCIÓN	TUB	TUBERÍA

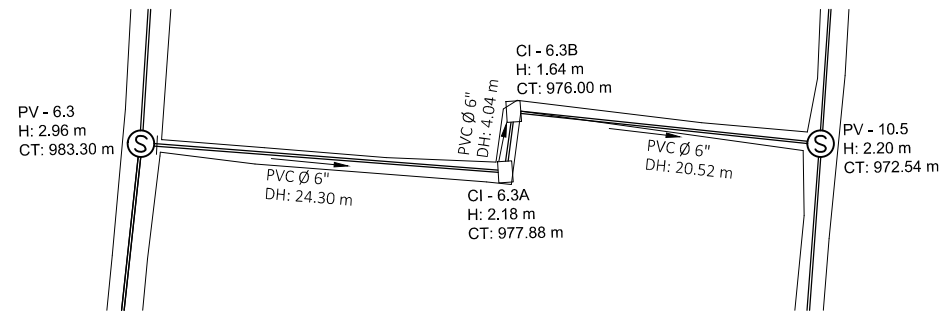
ESPECIFICACIONES TÉCNICAS	
NORMAS DE TUBERÍA	
ASTM F-949	DIMENSIONES Y RESISTENCIA DE TUBERÍA O SIMILARES
NORMAS DE DISEÑO	
NORMAS GENERALES PARA DISEÑO DE ALCANTARILLADOS INFOM	
REGLAMENTO PARA DISEÑO Y CONSTRUCCIÓN DE DRENAJES EMPAGUA	

NOTA:

1. POZOS DE VISITA CON CAÍDAS MAYORES A 0.25m COLOCAR COLCHÓN DE AGUA DE 0.20m.
2. POZOS DE VISITA CON CAÍDAS MAYORES A 0.75m COLOCAR CODO DISIPADOR.
3. POZOS DE VISITA CON CAÍDAS MAYORES A 2.00m COLOCAR COLCHÓN DE AGUA Y CODO DISIPADOR.

VER PLANO No. 46/62 DETALLES DE POZOS DE VISITA CON CAÍDAS.

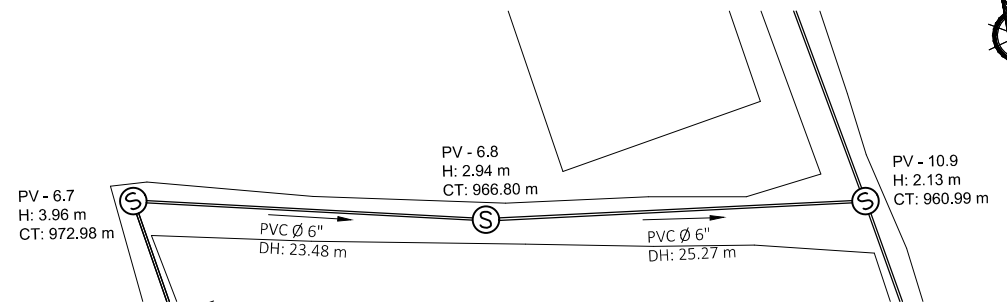
MANCOMUNIDAD GRAN CIUDAD DEL SUR MUNICIPALIDAD DE VILLA NUEVA		
PROYECTO: DISEÑO DE ALCANTARILLADO SANITARIO Y PLUVIAL PARA ALDEA EL CALVARIO, CIUDAD PERONIA	PROGRAMA: EPS USAC	ESCALA: INDICADA
PLANO DE: PLANTA Y PERFIL DE PV-10.5 A PV-10.9		
DIBUJO: SANDY FABIOLA LEMUS MEDRANO	DISEÑO Y CÁLCULO: SANDY FABIOLA LEMUS MEDRANO	FECHA: NOVIEMBRE DE 2019
ASESORA - SUPERVISORA: INGA. CRISTA CLASSON DE PINTO	ASESORADO: MANCOMUNIDAD GRAN CIUDAD DEL SUR	No. PLANO: 22
		62



**PLANTA DE DRENAJE SANITARIO DE PV-6.3 A PV-10.5**

SECTOR EL CARMEN Y SAN LUIS

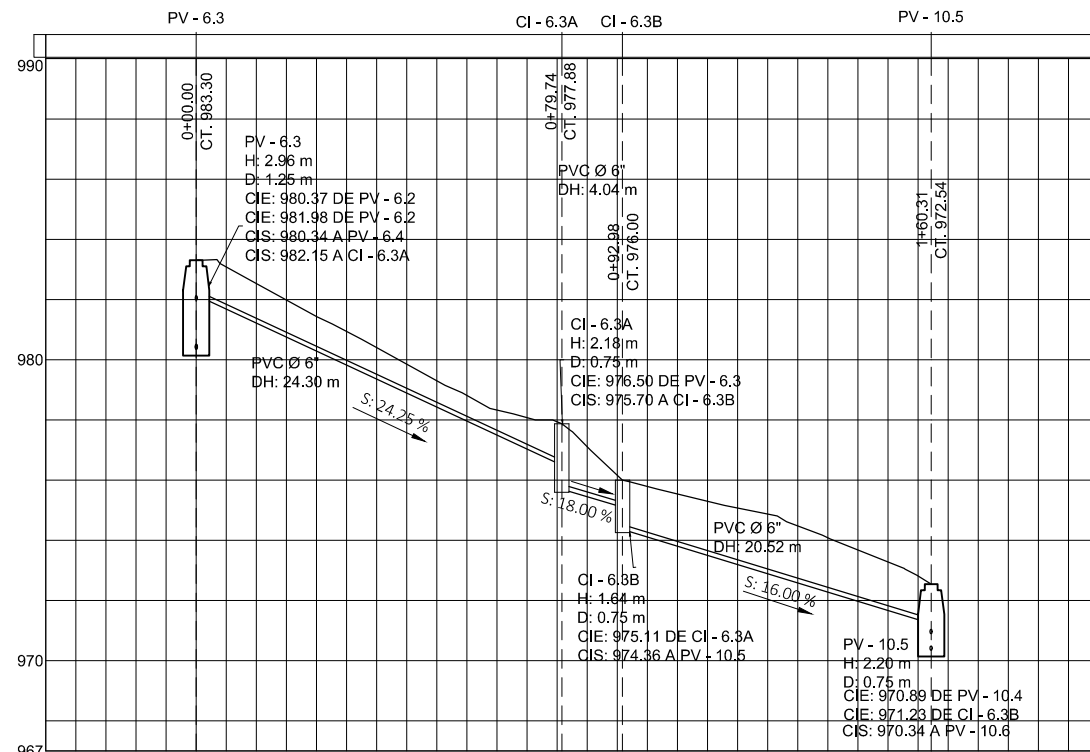
ESC: 1:250



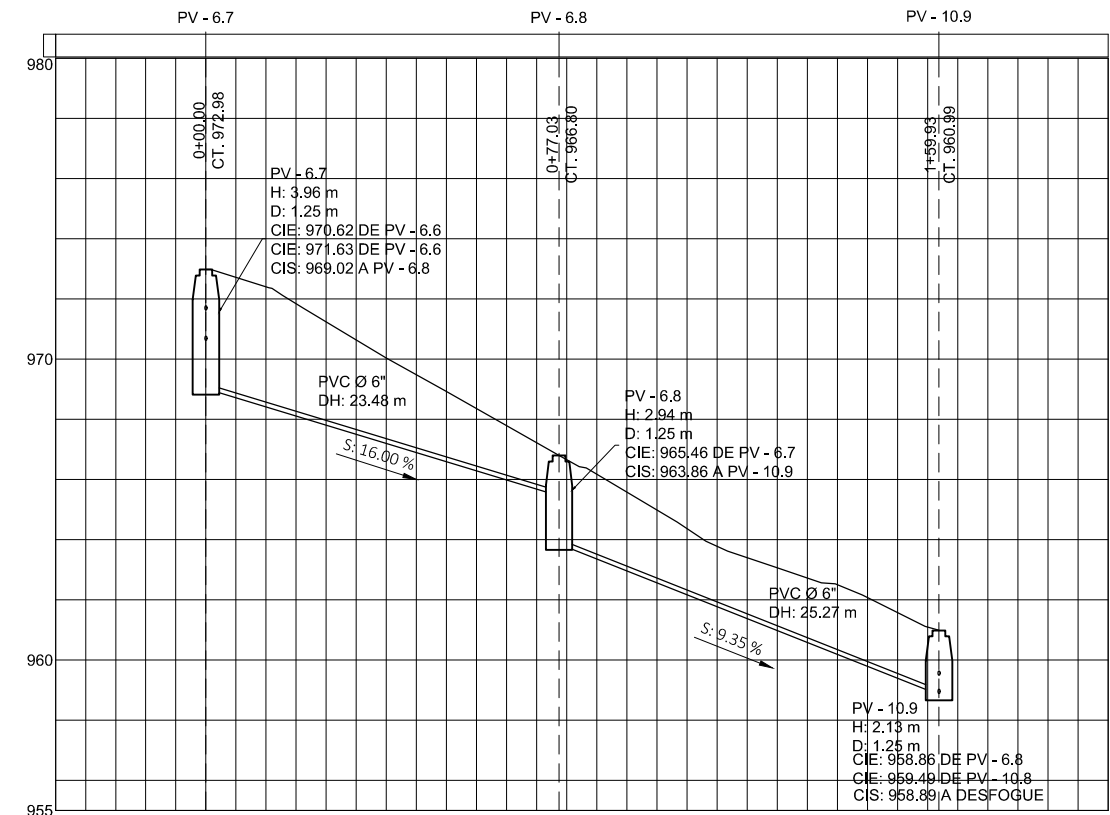
**PLANTA DE DRENAJE SANITARIO DE PV-6.7 A PV-10.9**

SECTOR EL CARMEN Y SAN LUIS

ESC: 1:250



DISTANCIA HORIZONTAL TOTAL: 48.86m 9 TUBOS PVC 6" ASTM F-949



DISTANCIA HORIZONTAL TOTAL: 48.75m 9 TUBOS PVC 6" ASTM F-949

**PERFIL DE DRENAJE SANITARIO DE PV-6.3 A PV-10.5**

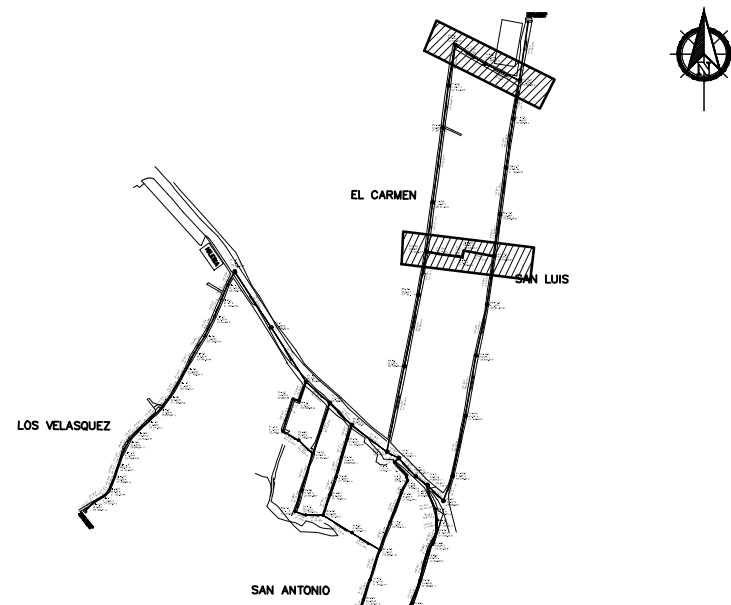
SECTOR EL CARMEN Y SAN LUIS

ESC HORZ: 1:250 ESC VERT: 1:125

**PERFIL DE DRENAJE SANITARIO DE PV-6.7 A PV-10.9**

SECTOR EL CARMEN Y SAN LUIS

ESC HORZ: 1:250 ESC VERT: 1:125



**PLANO DE REFERENCIA**

SECTOR EL CARMEN Y SAN LUIS

ESC: 1:2500

SIMBOLOGÍA			
	POZO DE VISITA		DIÁMETRO
	POZO DE VISITA	H	ALTURA DE POZO DE VISITA
	DIRECCIÓN DEL FLUJO	CIS	COTA INVERT DE SALIDA
	TUBERÍA	CIE	COTA INVERT DE ENTRADA
	CT	PVC	POLICLORURO DE VINILO
	DH	D	DIÁMETRO POZO DE VISITA
	S		DESFOGUE
	CI	TUB	TUBERÍA

ESPECIFICACIONES TÉCNICAS	
NORMAS DE TUBERÍA	
ASTM F-949	DIMENSIONES Y RESISTENCIA DE TUBERÍA O SIMILARES
NORMAS DE DISEÑO	
NORMAS GENERALES PARA DISEÑO DE ALCANTARILLADOS INFOM	
REGLAMENTO PARA DISEÑO Y CONSTRUCCIÓN DE DRENAJES EMPAGUA	

NOTA:

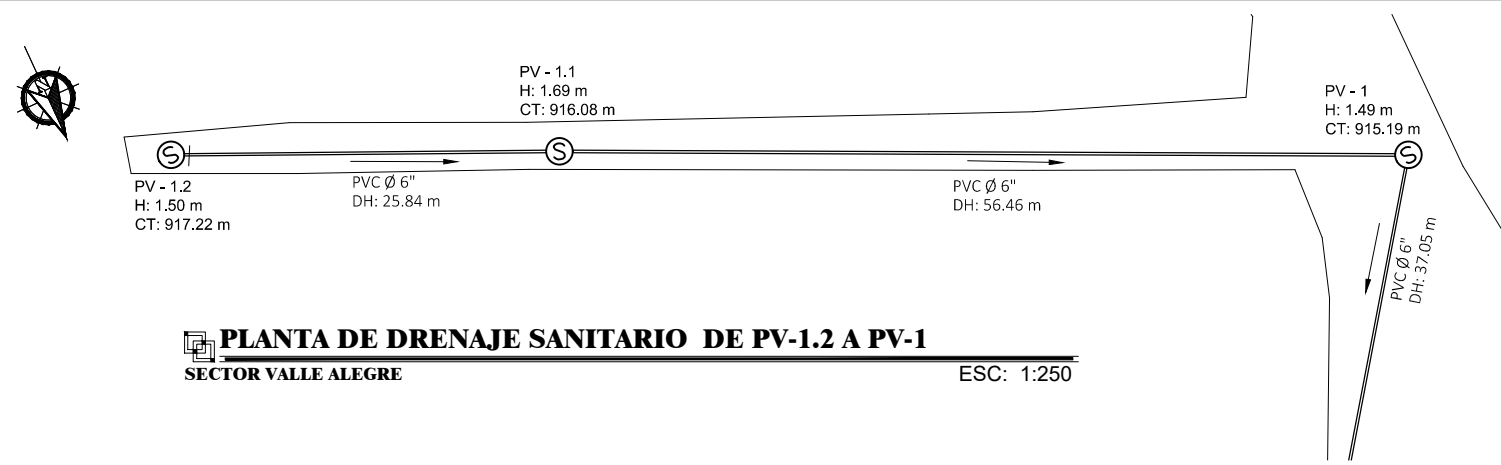
- VER PLANO No. 44/62 DETALLE DE CAJA DE INSPECCIÓN
- VER PLANO No. 45/62 DETALLE DE CAJA DE INSPECCIÓN

NOTA:

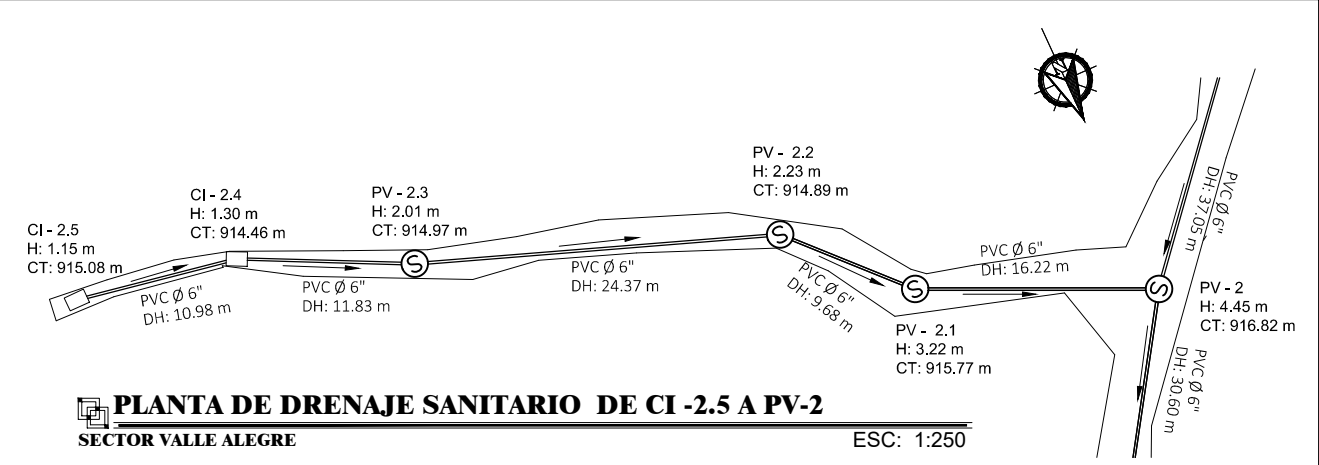
- POZOS DE VISITA CON CAÍDAS MAYORES A 0.25m COLOCAR COLCHÓN DE AGUA DE 0.20m.
- POZOS DE VISITA CON CAÍDAS MAYORES A 0.75m COLOCAR CODO DISIPADOR.
- POZOS DE VISITA CON CAÍDAS MAYORES A 2.00m COLOCAR COLCHÓN DE AGUA Y CODO DISIPADOR.

VER PLANO No. 46/62 DETALLES DE POZOS DE VISITA CON CAÍDAS.

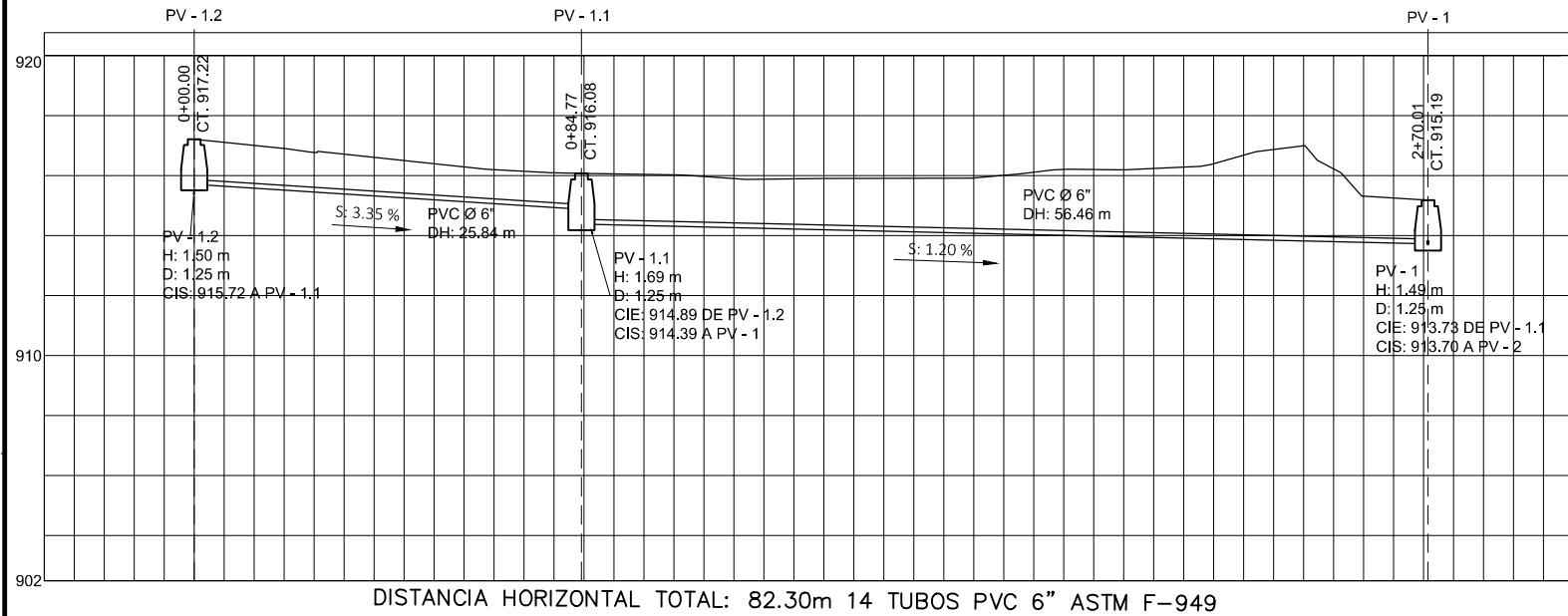
MANCOMUNIDAD GRAN CIUDAD DEL SUR MUNICIPALIDAD DE VILLA NUEVA		
PROYECTO: DISEÑO DE ALCANTARILLADO SANITARIO Y PLUVIAL PARA ALDEA EL CALVARIO, CIUDAD PERONIA	PROGRAMA: EPS USAC	
PLANO DE: PLANTA Y PERFIL DE PV-6.3 A PV-10.5 PLANTA Y PERFIL DE PV-6.7 A PV-10.9	ESCALA: INDICADA	
DIBUJO: SANDY FABIOLA LEMUS MEDRANO	FECHA: NOVIEMBRE DE 2019	
ASESORA - SUPERVISORA: INGA. CRISTA CLASSON DE PINTO	DISEÑO Y CÁLCULO: SANDY FABIOLA LEMUS MEDRANO	No. PLANO: 23
	ASESORADO: MANCOMUNIDAD GRAN CIUDAD DEL SUR	62



**PLANTA DE DRENAJE SANITARIO DE PV-1.2 A PV-1**  
SECTOR VALLE ALEGRE ESC: 1:250

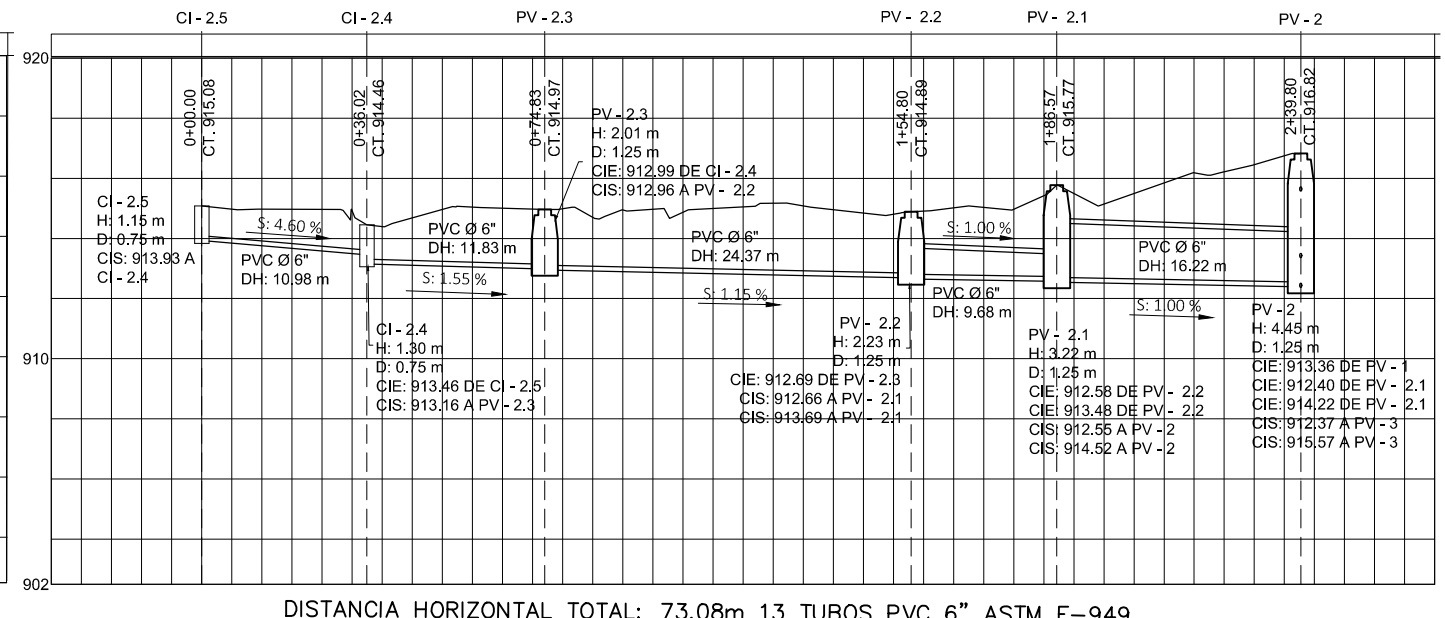


**PLANTA DE DRENAJE SANITARIO DE CI-2.5 A PV-2**  
SECTOR VALLE ALEGRE ESC: 1:250



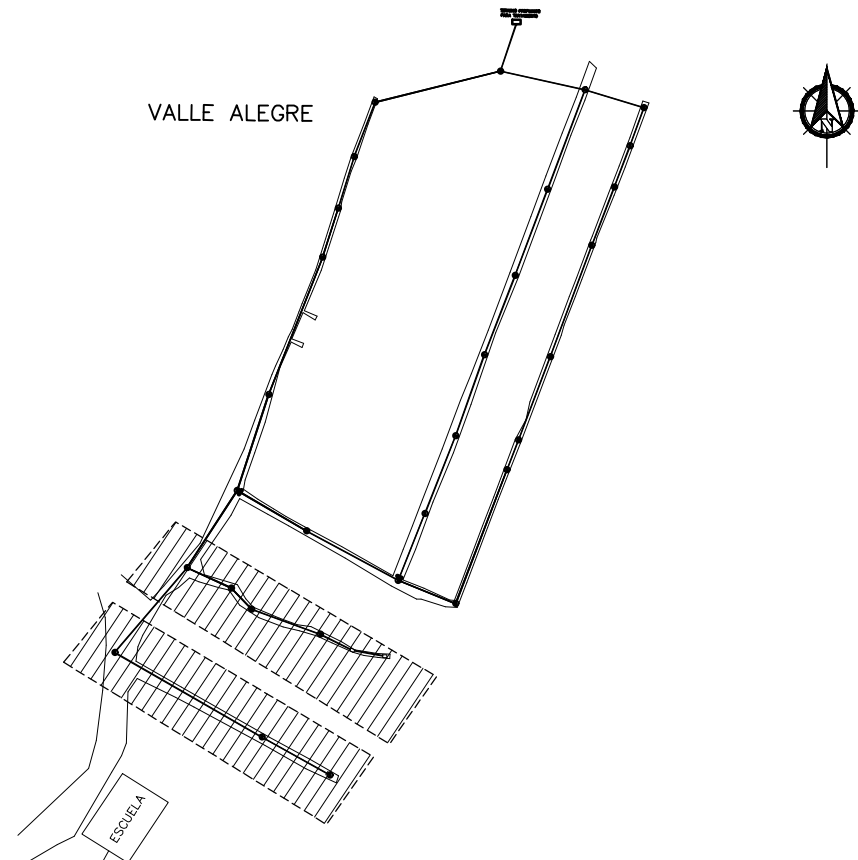
DISTANCIA HORIZONTAL TOTAL: 82.30m 14 TUBOS PVC 6" ASTM F-949

**PERFIL DE DRENAJE SANITARIO DE PV-1.2 A PV-1**  
SECTOR VALLE ALEGRE ESC HORZ: 1:250 ESC VERT: 1:125



DISTANCIA HORIZONTAL TOTAL: 73.08m 13 TUBOS PVC 6" ASTM F-949

**PERFIL DE DRENAJE SANITARIO DE CI-2.5 A PV-2**  
SECTOR VALLE ALEGRE ESC HORZ: 1:250 ESC VERT: 1:125



**PLANO DE REFERENCIA**  
SECTOR VALLE ALEGRE ESC: 1:1250

SIMBOLOGÍA			
	POZO DE VISITA	$\varnothing$	DIÁMETRO
	POZO DE VISITA	H	ALTURA DE POZO DE VISITA
	DIRECCIÓN DEL FLUJO	CIS	COTA INVERT DE SALIDA
	TUBERÍA	CIE	COTA INVERT DE ENTRADA
	COTA DE TERRENO	PVC	POLICLORURO DE VINILO
	LONGITUD DE TUBERÍA	D	DIÁMETRO POZO DE VISITA
	PENDIENTE		DESFOGUE
	CAJA DE INSPECCIÓN	TUB	TUBERÍA

ESPECIFICACIONES TÉCNICAS	
NORMAS DE TUBERÍA	
ASTM F-949	DIMENSIONES Y RESISTENCIA DE TUBERÍA O SIMILARES
NORMAS DE DISEÑO	
NORMAS GENERALES PARA DISEÑO DE ALCANTARILLADOS INFOM	
REGLAMENTO PARA DISEÑO Y CONSTRUCCIÓN DE DRENAJES EMPAGUA	

NOTA:

1. POZOS DE VISITA CON CAÍDAS MAYORES A 0.25m COLOCAR COLCHÓN DE AGUA DE 0.20m.
2. POZOS DE VISITA CON CAÍDAS MAYORES A 0.75m COLOCAR CODO DISIPADOR.
3. POZOS DE VISITA CON CAÍDAS MAYORES A 2.00m COLOCAR COLCHÓN DE AGUA Y CODO DISIPADOR.

VER PLANO No. 46/62 DETALLES DE POZOS DE VISITA CON CAÍDAS.

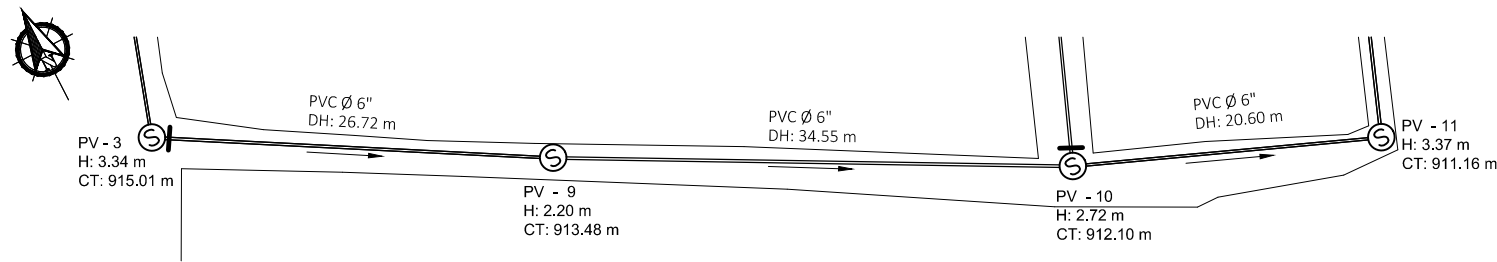
NOTA:

VER PLANO No. 44/62 DETALLE DE CAJA DE INSPECCIÓN

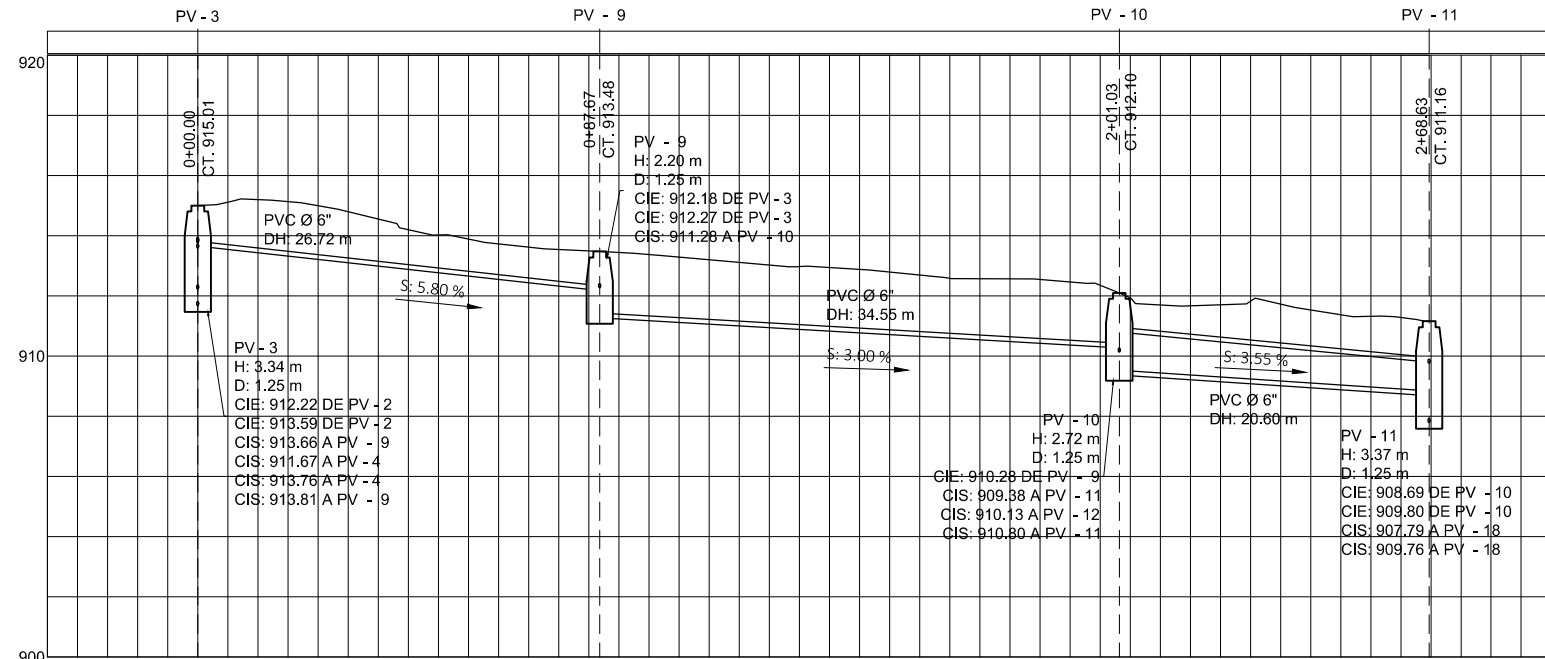
VER PLANO No. 45/62 DETALLE DE CAJA DE INSPECCIÓN

 MANCOMUNIDAD GRAN CIUDAD DEL SUR MUNICIPALIDAD DE VILLA NUEVA		 Mancomunidad Gran Ciudad del Sur	
PROYECTO:	DISEÑO DE ALCANTARILLADO SANITARIO Y PLUVIAL PARA ALDEA EL CALVARIO, CIUDAD PERONIA	PROGRAMA:	EPS USAC
PLANO DE:	PLANTA Y PERFIL DE PV-1.2 A PV-1 PLANTA Y PERFIL DE CI-2.5 A PV-2	ESCALA:	INDICADA
DIBUJO:	SANDY FABIOLA LEMUS MEDRANO	FECHA:	NOVIEMBRE DE 2019
ASESORA - SUPERVISORA:	SANDY FABIOLA LEMUS MEDRANO	No. PLANO:	24
INGA. CHRISTA CLASSON DE PINTO	MANCOMUNIDAD GRAN CIUDAD DEL SUR	No. PLANO:	62



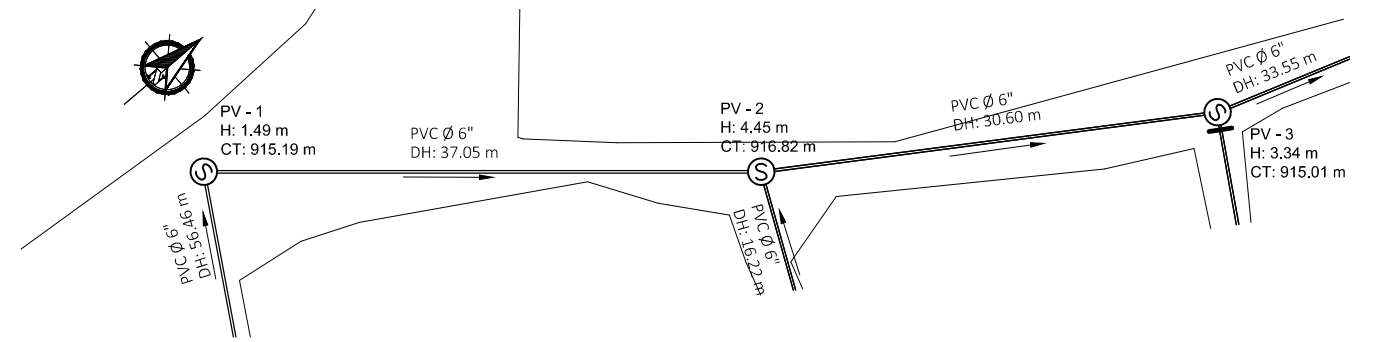


**PLANTA DE DRENAJE SANITARIO DE PV-3 A PV-11**  
SECTOR VALLE ALEGRE ESC: 1:250

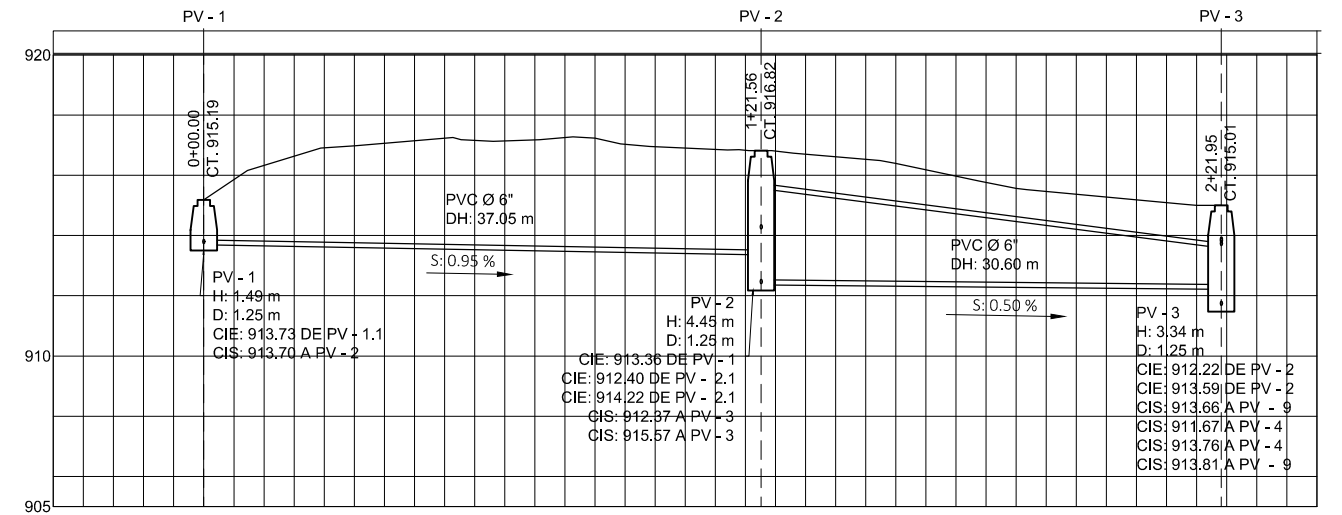


DISTANCIA HORIZONTAL TOTAL: 81.87m 14 TUBOS PVC 6" ASTM F-949

**PERFIL DE DRENAJE SANITARIO DE PV-3 A PV-11**  
SECTOR VALLE ALEGRE ESC HORZ: 1:250 ESC VERT: 1:125

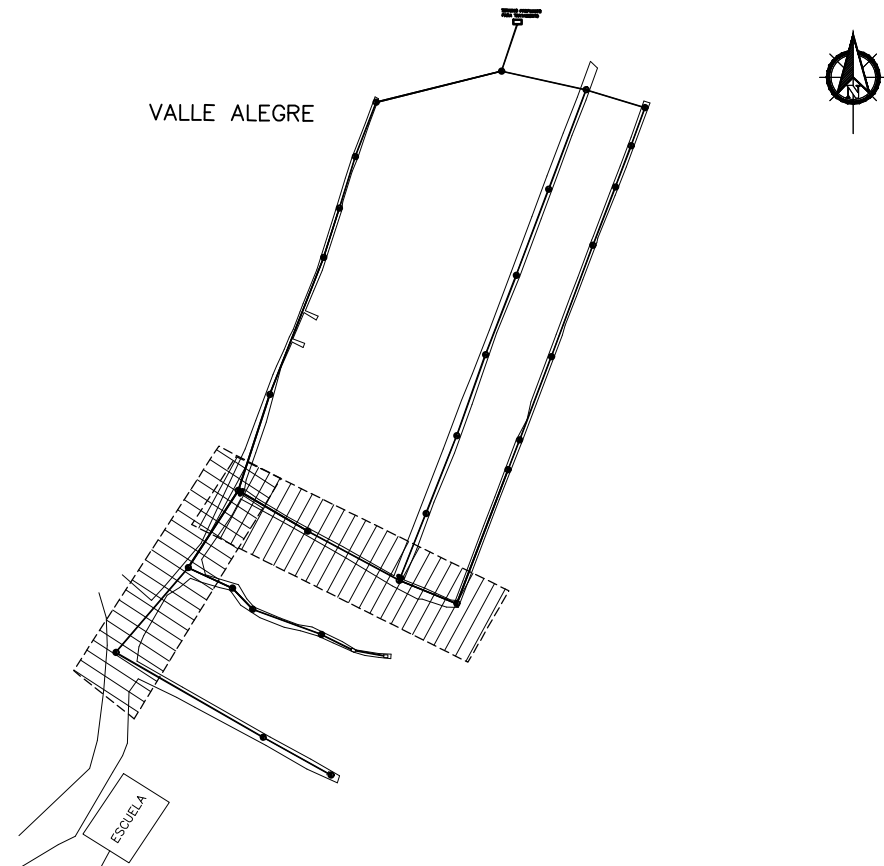


**PLANTA DE DRENAJE SANITARIO DE PV-1 A PV-3**  
SECTOR VALLE ALEGRE ESC: 1:250



DISTANCIA HORIZONTAL TOTAL: 67.65m 13 TUBOS PVC 6" ASTM F-949

**PERFIL DE DRENAJE SANITARIO DE PV-1 A PV-3**  
SECTOR VALLE ALEGRE ESC HORZ: 1:250 ESC VERT: 1:125



**PLANO DE REFERENCIA**  
SECTOR VALLE ALEGRE ESC: 1:1250

SIMBOLOGÍA			
	POZO DE VISITA	$\varnothing$	DIÁMETRO
PV-1	POZO DE VISITA	H	ALTURA DE POZO DE VISITA
	DIRECCIÓN DEL FLUJO	CIS	COTA INVERT DE SALIDA
	TUBERÍA	CIE	COTA INVERT DE ENTRADA
CT	COTA DE TERRENO	PVC	POLICLORURO DE VINILO
DH	LONGITUD DE TUBERÍA	D	DIÁMETRO POZO DE VISITA
S	PENDIENTE		DESFOGUE
CI	CAJA DE INSPECCIÓN	TUB	TUBERÍA

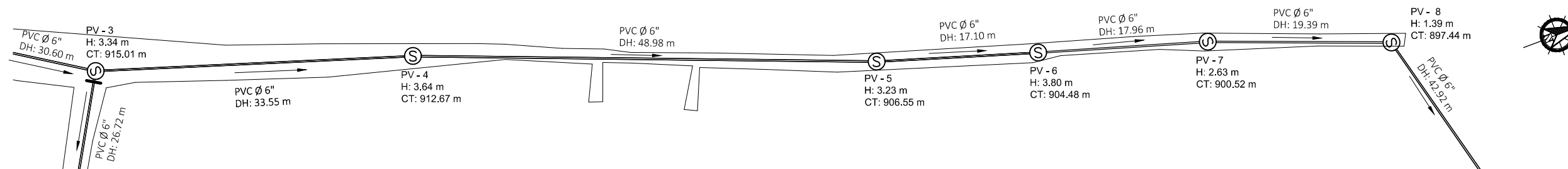
ESPECIFICACIONES TÉCNICAS	
NORMAS DE TUBERÍA	
ASTM F-949	DIMENSIONES Y RESISTENCIA DE TUBERÍA O SIMILARES
NORMAS DE DISEÑO	
NORMAS GENERALES PARA DISEÑO DE ALCANTARILLADOS INFOM	
REGLAMENTO PARA DISEÑO Y CONSTRUCCIÓN DE DRENAJES EMPAGUA	

NOTA:

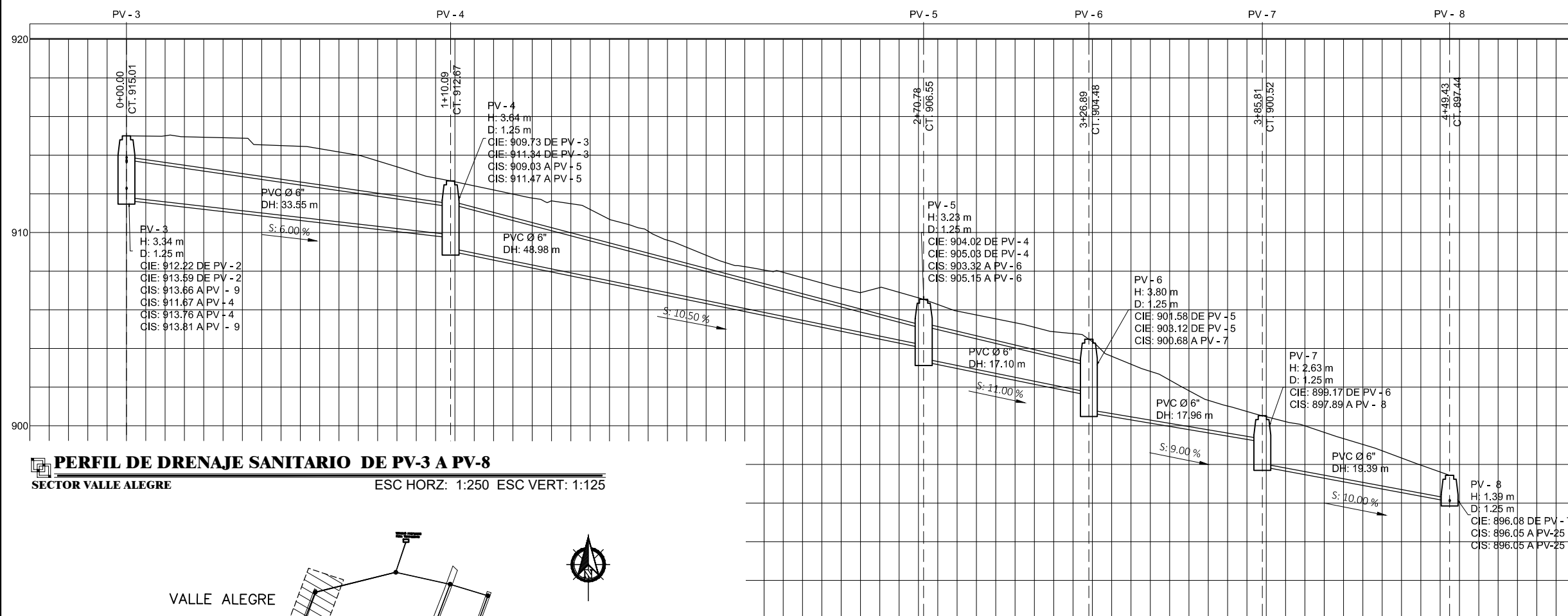
1. POZOS DE VISITA CON CAÍDAS MAYORES A 0.25m COLOCAR COLCHÓN DE AGUA DE 0.20m.
2. POZOS DE VISITA CON CAÍDAS MAYORES A 0.75m COLOCAR CODO DISIPADOR.
3. POZOS DE VISITA CON CAÍDAS MAYORES A 2.00m COLOCAR COLCHÓN DE AGUA Y CODO DISIPADOR.

VER PLANO No. 46/62 DETALLES DE POZOS DE VISITA CON CAÍDAS.

MANCOMUNIDAD GRAN CIUDAD DEL SUR MUNICIPALIDAD DE VILLA NUEVA		
PROYECTO: DISEÑO DE ALCANTARILLADO SANITARIO Y PLUVIAL PARA ALDEA EL CALVARIO, CIUDAD PERONIA	PROGRAMA: EPS USAC	
PLANO DE: PLANTA Y PERFIL DE PV-3 A PV-11 PLANTA Y PERFIL DE PV-1 A PV-3	ESCALA: INDICADA FECHA: NOVIEMBRE DE 2019	
DIBUJO: SANDY FABIOLA LEMUS MEDRANO	DISEÑO Y CÁLCULO: SANDY FABIOLA LEMUS MEDRANO	No. PLANO: 25
ASESORA - SUPERVISORA: INGA. CHRISTA CLASON DE PINTO	ASESORADO: MANCOMUNIDAD GRAN CIUDAD DEL SUR	62

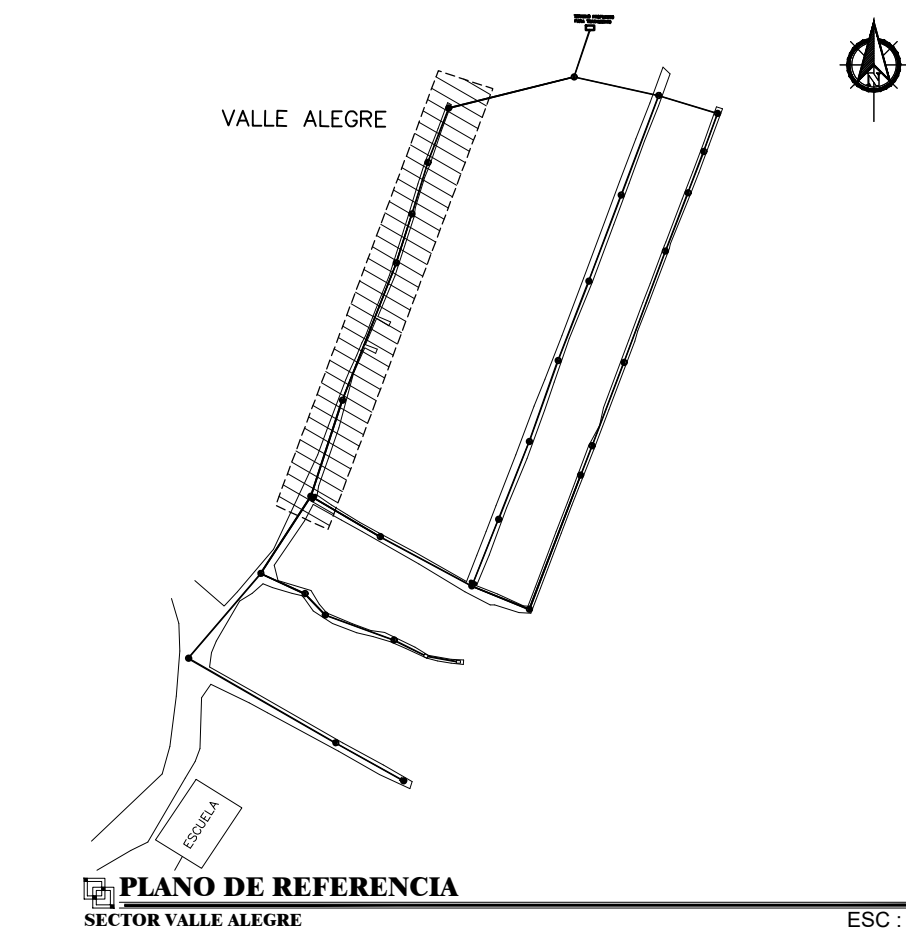


**PLANTA DE DRENAJE SANITARIO DE PV-3 A PV-8**  
SECTOR VALLE ALEGRE ESC: 1:250



**PERFIL DE DRENAJE SANITARIO DE PV-3 A PV-8**  
SECTOR VALLE ALEGRE ESC HORZ: 1:250 ESC VERT: 1:125

DISTANCIA HORIZONTAL TOTAL: 136.98m 23 TUBOS PVC 6" ASTM F-949



**PLANO DE REFERENCIA**  
SECTOR VALLE ALEGRE ESC: 1:1250

SIMBOLOGÍA			
	POZO DE VISITA		DIÁMETRO
PV-1	POZO DE VISITA	H	ALTURA DE POZO DE VISITA
	DIRECCIÓN DEL FLUJO	CIS	COTA INVERT DE SALIDA
	TUBERÍA	CIE	COTA INVERT DE ENTRADA
CT	COTA DE TERRENO	PVC	POLICLORURO DE VINILO
DH	LONGITUD DE TUBERÍA	D	DIÁMETRO POZO DE VISITA
S	PENDIENTE		DESFOGUE
CI	CAJA DE INSPECCIÓN	TUB	TUBERÍA

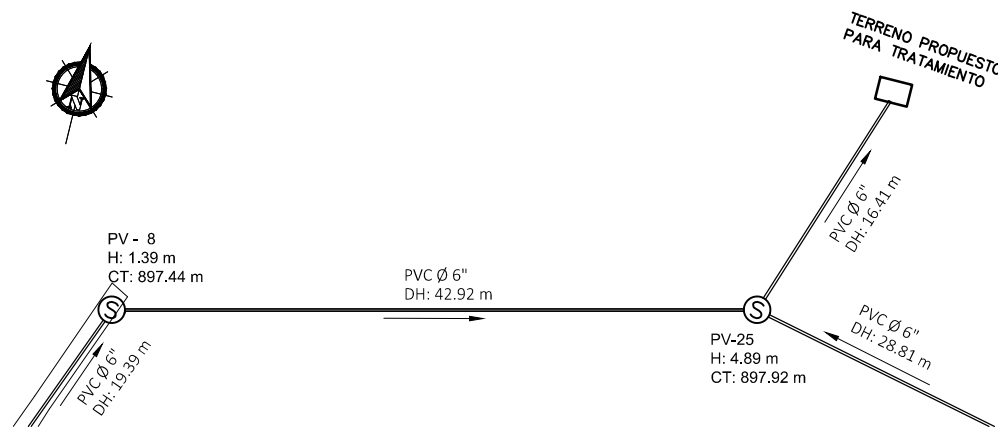
ESPECIFICACIONES TÉCNICAS	
NORMAS DE TUBERÍA	
ASTM F-949	DIMENSIONES Y RESISTENCIA DE TUBERÍA O SIMILARES
NORMAS DE DISEÑO	
NORMAS GENERALES PARA DISEÑO DE ALCANTARILLADOS INFOM	
REGLAMENTO PARA DISEÑO Y CONSTRUCCIÓN DE DRENAJES EMPAGUA	

NOTA:

1. POZOS DE VISITA CON CAÍDAS MAYORES A 0.25m COLOCAR COLCHÓN DE AGUA DE 0.20m.
2. POZOS DE VISITA CON CAÍDAS MAYORES A 0.75m COLOCAR CODO DISIPADOR.
3. POZOS DE VISITA CON CAÍDAS MAYORES A 2.00m COLOCAR COLCHÓN DE AGUA Y CODO DISIPADOR.

VER PLANO No. 46/62 DETALLES DE POZOS DE VISITA CON CAÍDAS.

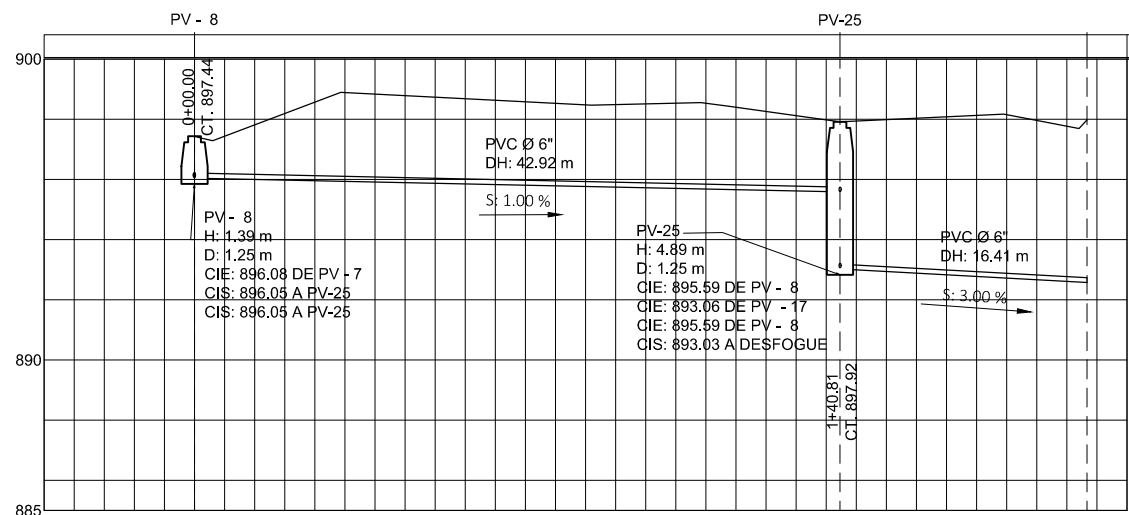
MANCOMUNIDAD GRAN CIUDAD DEL SUR MUNICIPALIDAD DE VILLA NUEVA		
PROYECTO: DISEÑO DE ALCANTARILLADO SANITARIO Y PLUVIAL PARA ALDEA EL CALVARIO, CIUDAD PERONIA	PROGRAMA: EPS USAC	ESCALA: INDICADA
PLANO DE: <b>PLANTA Y PERFIL DE PV-3 A PV-8</b>	FECHA: NOVIEMBRE DE 2019	No. PLANO <b>26</b>
DIBUJO: SANDY FABIOLA LEMUS MEDRANO	DISEÑO Y CÁLCULO: SANDY FABIOLA LEMUS MEDRANO	No. PLANO <b>62</b>
ASESORA - SUPERVISORA: INGA. CRISTA CLASSON DE PINTO	ASESORADO: MANCOMUNIDAD GRAN CIUDAD DEL SUR	



**PLANTA DE DRENAJE SANITARIO DE PV-8 A PV-25**

SECTOR VALLE ALEGRE

ESC: 1:250

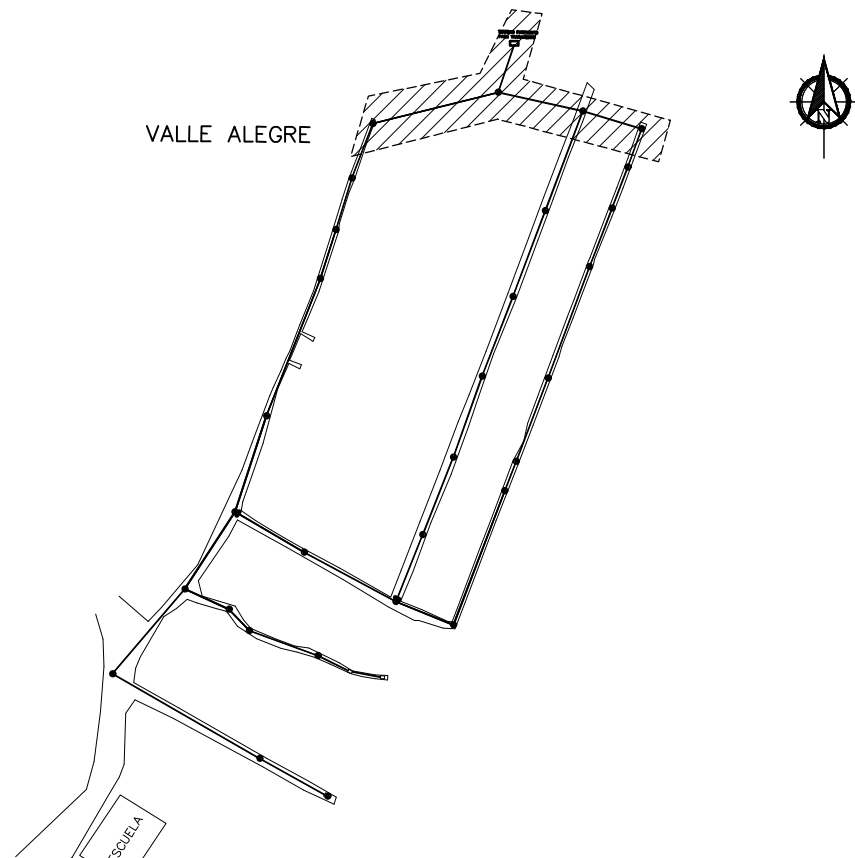


DISTANCIA HORIZONTAL TOTAL: 59.33m 10 TUBOS PVC 6" ASTM F-949

**PERFIL DE DRENAJE SANITARIO DE PV-8 A PV-25**

SECTOR VALLE ALEGRE

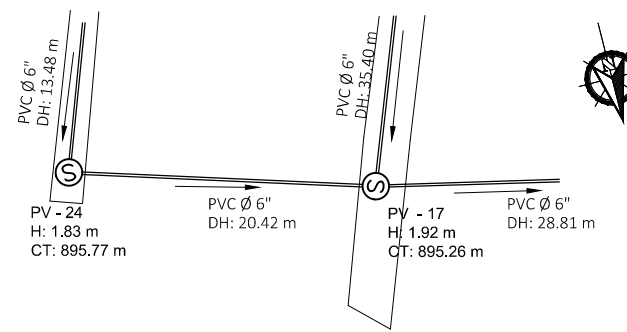
ESC HORZ: 1:250 ESC VERT: 1:125



**PLANO DE REFERENCIA**

SECTOR VALLE ALEGRE

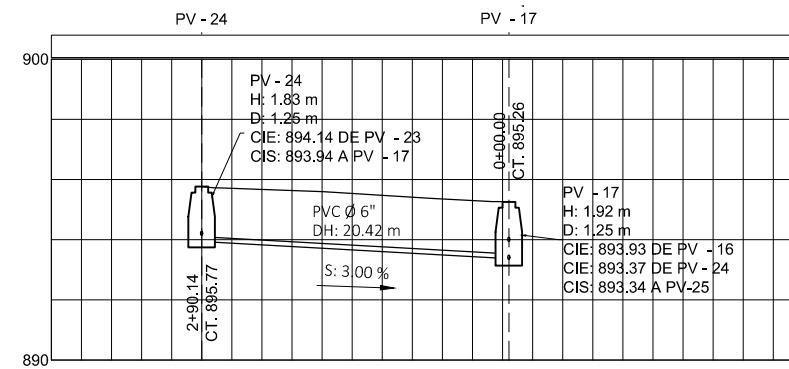
ESC: 1:1250



**PLANTA DE DRENAJE SANITARIO DE PV-24 A PV-17**

SECTOR VALLE ALEGRE

ESC: 1:250

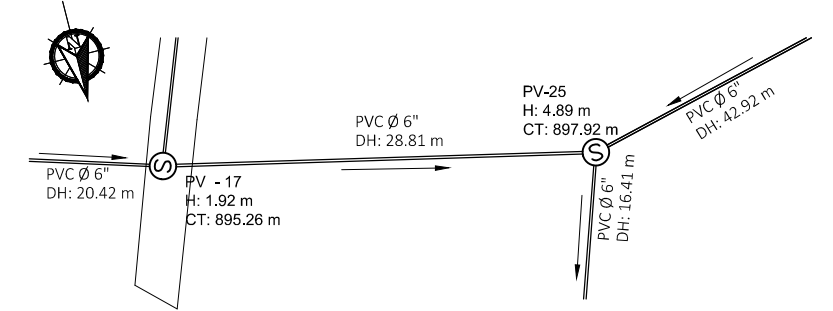


DISTANCIA HORIZONTAL TOTAL: 20.42m 4 TUBOS PVC 6" ASTM F-949

**PERFIL DE DRENAJE SANITARIO DE PV-24 A PV-17**

SECTOR VALLE ALEGRE

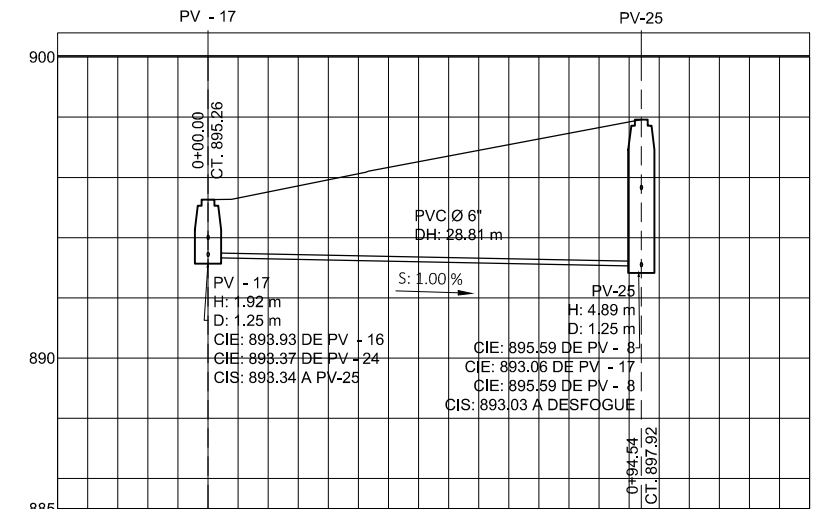
ESC HORZ: 1:250 ESC VERT: 1:125



**PLANTA DE DRENAJE SANITARIO DE PV-17 A PV-25**

SECTOR VALLE ALEGRE

ESC: 1:250



DISTANCIA HORIZONTAL TOTAL: 28.81m 5 TUBOS PVC 6" ASTM F-949

**PERFIL DE DRENAJE SANITARIO DE PV-17 A PV-25**

SECTOR VALLE ALEGRE

ESC HORZ: 1:250 ESC VERT: 1:125

SIMBOLOGÍA			
	POZO DE VISITA	$\varnothing$	DIÁMETRO
	POZO DE VISITA	H	ALTURA DE POZO DE VISITA
	DIRECCIÓN DEL FLUJO	CIS	COTA INVERT DE SALIDA
	TUBERÍA	CIE	COTA INVERT DE ENTRADA
	COTA DE TERRENO	PVC	POLICLORURO DE VINILO
	LONGITUD DE TUBERÍA	DH	DIÁMETRO POZO DE VISITA
	PENDIENTE		DESFOGUE
	CAJA DE INSPECCIÓN	TUB	TUBERÍA

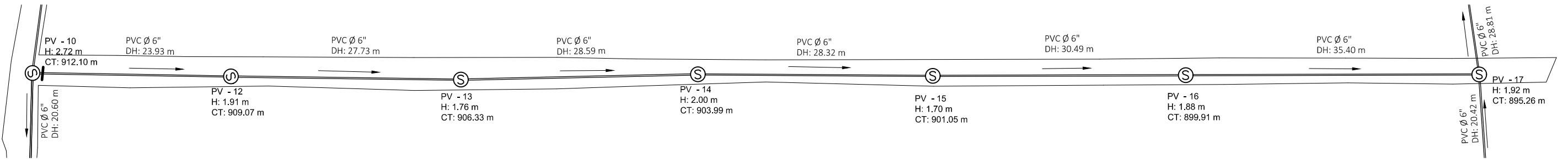
ESPECIFICACIONES TÉCNICAS	
NORMAS DE TUBERÍA	
ASTM F-949	DIMENSIONES Y RESISTENCIA DE TUBERÍA O SIMILARES
NORMAS DE DISEÑO	
NORMAS GENERALES PARA DISEÑO DE ALCANTARILLADOS INFOM	
REGLAMENTO PARA DISEÑO Y CONSTRUCCIÓN DE DRENAJES EMPAGUA	

NOTA:

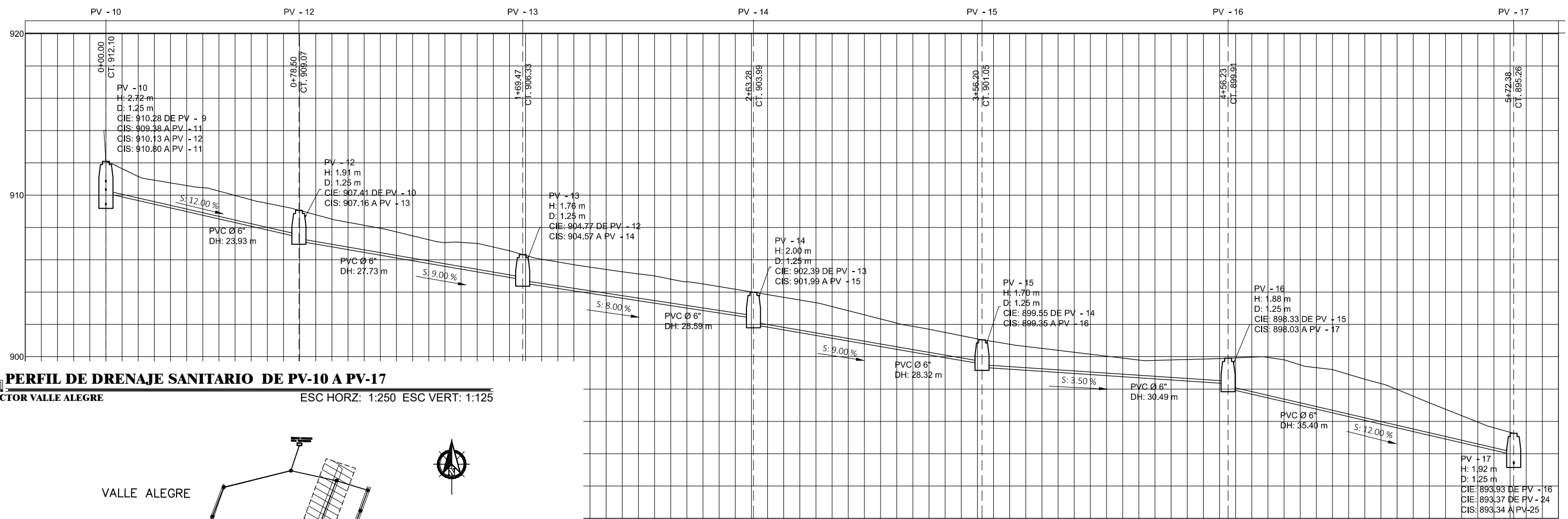
1. POZOS DE VISITA CON CAÍDAS MAYORES A 0.25m COLOCAR COLCHÓN DE AGUA DE 0.20m.
2. POZOS DE VISITA CON CAÍDAS MAYORES A 0.75m COLOCAR CODO DISIPADOR.
3. POZOS DE VISITA CON CAÍDAS MAYORES A 2.00m COLOCAR COLCHÓN DE AGUA Y CODO DISIPADOR.

VER PLANO No. 46/62 DETALLES DE POZOS DE VISITA CON CAÍDAS.

<p>MANCOMUNIDAD GRAN CIUDAD DEL SUR MUNICIPALIDAD DE VILLA NUEVA</p>		
<p>PROYECTO: DISEÑO DE ALCANTARILLADO SANITARIO Y PLUVIAL PARA ALDEA EL CALVARIO, CIUDAD PERONIA</p>	<p>PROGRAMA: EPS USAC</p>	<p>ESCALA: INDICADA</p>
<p>PLANO DE: PLANTA Y PERFIL DE PV-8 A PV-25 PLANTA Y PERFIL DE PV-24 A PV-17 PLANTA Y PERFIL DE PV-17 A PV-25</p>	<p>FECHA: NOVIEMBRE DE 2019</p>	<p>No. PLANO: 27</p>
<p>DIBUJO: SANDY FABIOLA LEMUS MEDRANO</p>	<p>DISEÑO Y CÁLCULO: SANDY FABIOLA LEMUS MEDRANO</p>	<p>ASESORADO: MANCOMUNIDAD GRAN CIUDAD DEL SUR</p>
<p>ASESORA - SUPERVISORA: INGA. CRISTA CLASSON DE PINTO</p>	<p>ASESORADO:</p>	<p>62</p>

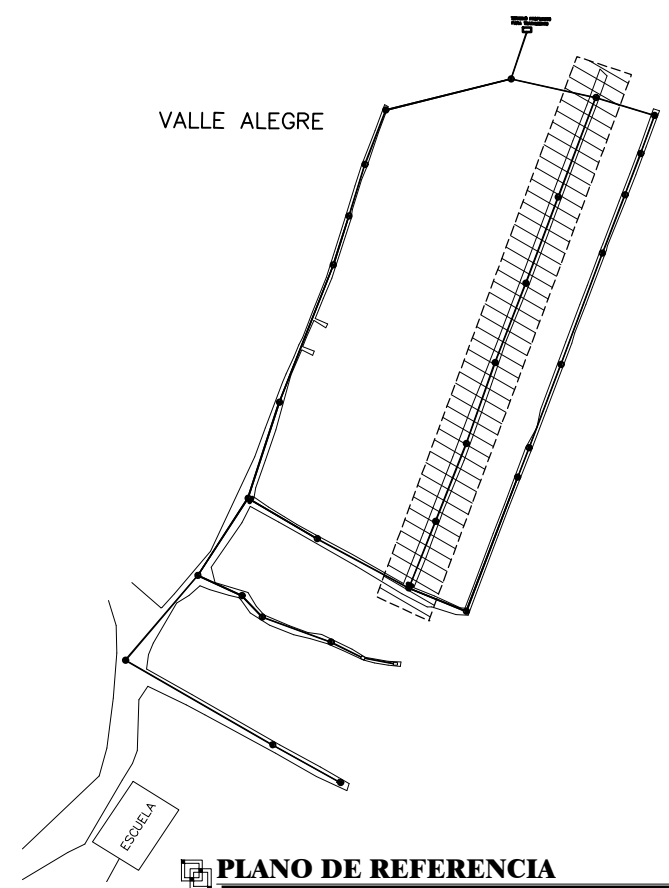


**PLANTA DE DRENAJE SANITARIO DE PV-10 A PV-17**  
SECTOR VALLE ALEGRE ESC: 1:250



**PERFIL DE DRENAJE SANITARIO DE PV-10 A PV-17**  
SECTOR VALLE ALEGRE ESC HORZ: 1:250 ESC VERT: 1:125

DISTANCIA HORIZONTAL TOTAL: 174.46m 30 TUBOS PVC 6" ASTM F-949



**PLANO DE REFERENCIA**  
SECTOR VALLE ALEGRE ESC: 1:1250

SIMBOLOGÍA			
	POZO DE VISITA		DIÁMETRO
	POZO DE VISITA		ALTURA DE POZO DE VISITA
	DIRECCIÓN DEL FLUJO		COTA INVERT DE SALIDA
	TUBERÍA		COTA INVERT DE ENTRADA
	COTA DE TERRENO		POLICLORURO DE VINILO
	LONGITUD DE TUBERÍA		DIÁMETRO POZO DE VISITA
	PENDIENTE		DESFOGUE
	CAJA DE INSPECCIÓN		TUBERÍA

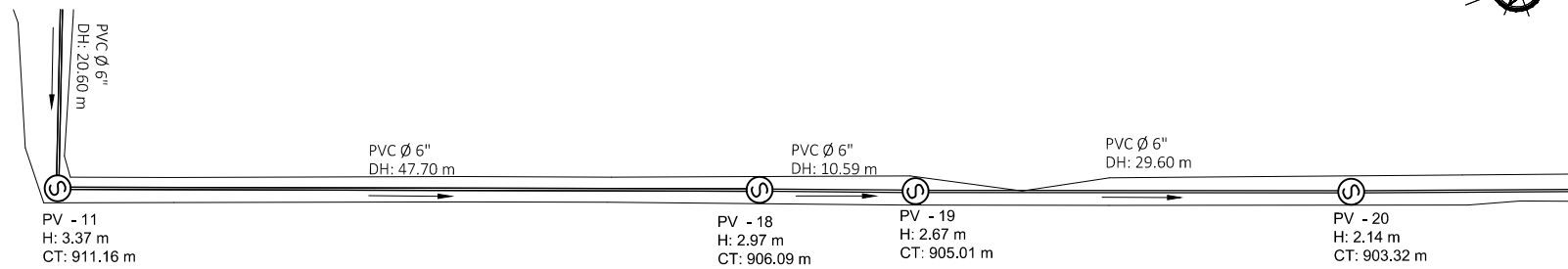
ESPECIFICACIONES TÉCNICAS	
NORMAS DE TUBERÍA	
ASTM F-949	DIMENSIONES Y RESISTENCIA DE TUBERÍA O SIMILARES
NORMAS DE DISEÑO	
NORMAS GENERALES PARA DISEÑO DE ALCANTARILLADOS INFOM	
REGLAMENTO PARA DISEÑO Y CONSTRUCCIÓN DE DRENAJES EMPAGUA	

NOTA:

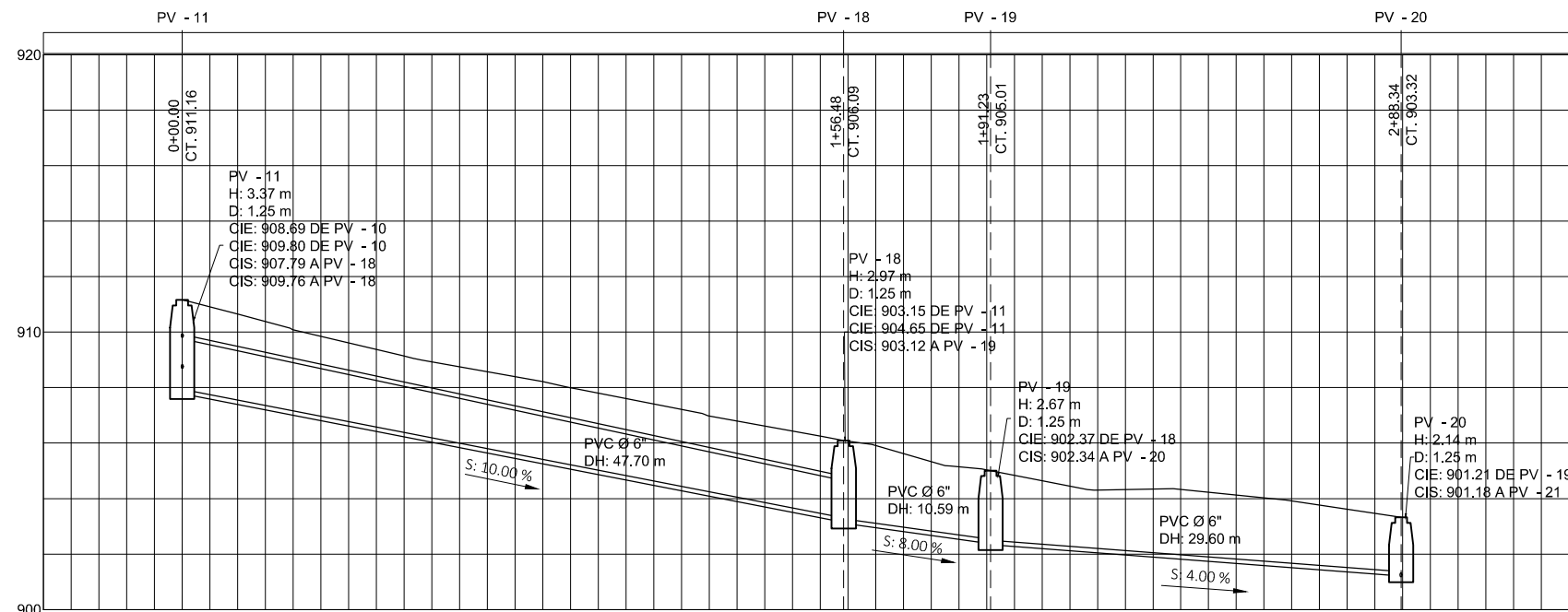
1. POZOS DE VISITA CON CAÍDAS MAYORES A 0.25m COLOCAR COLCHÓN DE AGUA DE 0.20m.
2. POZOS DE VISITA CON CAÍDAS MAYORES A 0.75m COLOCAR CODO DISIPADOR.
3. POZOS DE VISITA CON CAÍDAS MAYORES A 2.00m COLOCAR COLCHÓN DE AGUA Y CODO DISIPADOR.

VER PLANO No. 46/62 DETALLES DE POZOS DE VISITA CON CAÍDAS.

<p>MANCOMUNIDAD GRAN CIUDAD DEL SUR MUNICIPALIDAD DE VILLA NUEVA</p>		
<p>PROYECTO: DISEÑO DE ALCANTARILLADO SANITARIO Y PLUVIAL PARA ALDEA EL CALVARIO, CIUDAD PERONIA</p>	<p>PROGRAMA: EPS USAC</p>	<p>INDICADA</p>
<p>PLANO DE: PLANTA Y PERFIL DE PV-10 A PV-17</p>	<p>FECHA: NOVIEMBRE DE 2019</p>	<p>No. PLANO</p>
<p>DIBUJO: SANDY FABIOLA LEMUS MEDRANO</p>	<p>DISEÑO Y CÁLCULO: SANDY FABIOLA LEMUS MEDRANO</p>	<p>28</p>
<p>ASESORA - SUPERVISORA: INGA. CRISTINA CLASSON DE PINTO</p>	<p>ASESORADO: MANCOMUNIDAD GRAN CIUDAD DEL SUR</p>	<p>62</p>



**PLANTA DE DRENAJE SANITARIO DE PV-11 A PV-20**  
SECTOR VALLE ALEGRE ESC: 1:250



DISTANCIA HORIZONTAL TOTAL: 87.89m 15 TUBOS PVC 6" ASTM F-949

**PERFIL DE DRENAJE SANITARIO DE PV-11 A PV-20**  
SECTOR VALLE ALEGRE ESC HORZ: 1:250 ESC VERT: 1:125

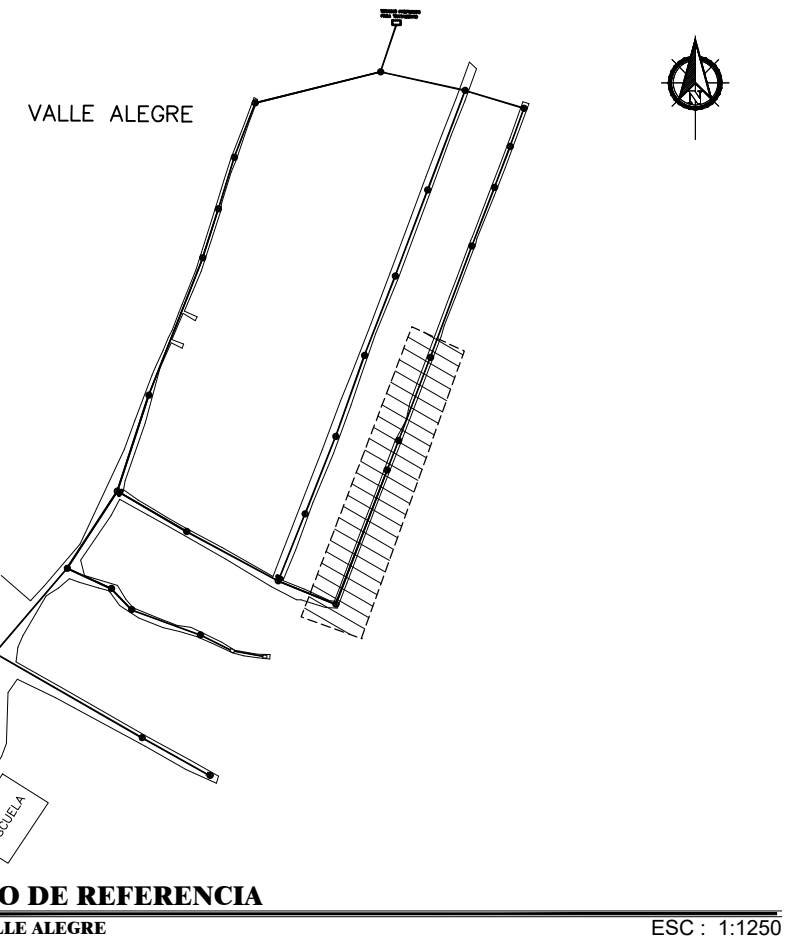
SIMBOLOGÍA			
	POZO DE VISITA	$\varnothing$	DIÁMETRO
PV-1	POZO DE VISITA	H	ALTURA DE POZO DE VISITA
	DIRECCIÓN DEL FLUJO	CIS	COTA INVERT DE SALIDA
	TUBERÍA	CIE	COTA INVERT DE ENTRADA
CT	COTA DE TERRENO	PVC	POLICLORURO DE VINILO
DH	LONGITUD DE TUBERÍA	D	DIÁMETRO POZO DE VISITA
S	PENDIENTE		DESFOGUE
CI	CAJA DE INSPECCIÓN	TUB	TUBERÍA

ESPECIFICACIONES TÉCNICAS	
NORMAS DE TUBERÍA	
ASTM F-949	DIMENSIONES Y RESISTENCIA DE TUBERÍA O SIMILARES
NORMAS DE DISEÑO	
NORMAS GENERALES PARA DISEÑO DE ALCANTARILLADOS INFOM	
REGLAMENTO PARA DISEÑO Y CONSTRUCCIÓN DE DRENAJES EMPAGUA	

NOTA:

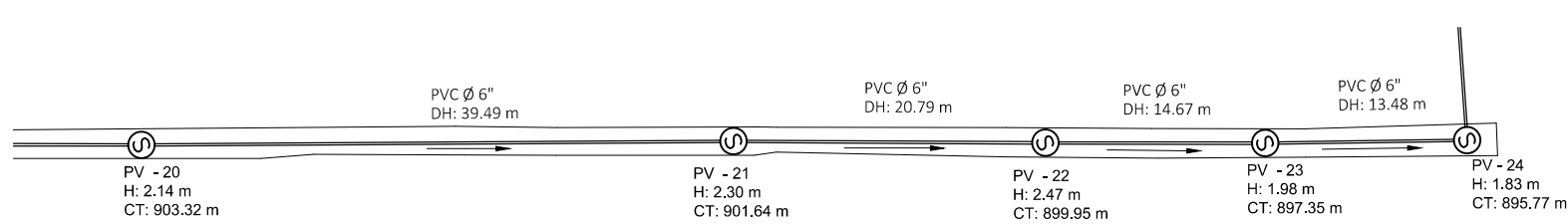
1. POZOS DE VISITA CON CAÍDAS MAYORES A 0.25m COLOCAR COLCHÓN DE AGUA DE 0.20m.
2. POZOS DE VISITA CON CAÍDAS MAYORES A 0.75m COLOCAR CODO DISIPADOR.
3. POZOS DE VISITA CON CAÍDAS MAYORES A 2.00m COLOCAR COLCHÓN DE AGUA Y CODO DISIPADOR.

VER PLANO No. 46/62 DETALLES DE POZOS DE VISITA CON CAÍDAS.

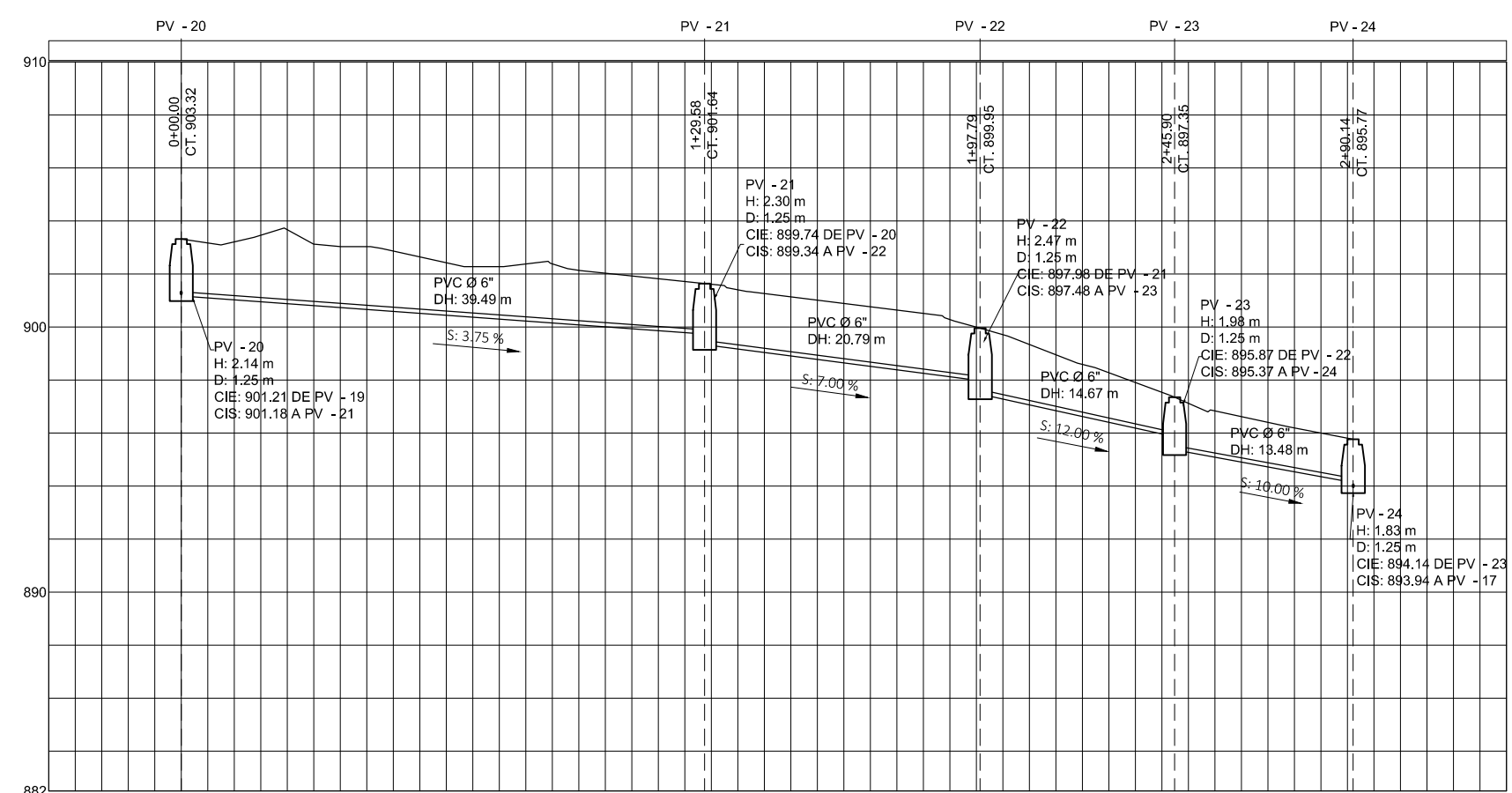


**PLANO DE REFERENCIA**  
SECTOR VALLE ALEGRE ESC : 1:1250

MANCOMUNIDAD GRAN CIUDAD DEL SUR MUNICIPALIDAD DE VILLA NUEVA		
PROYECTO: DISEÑO DE ALCANTARILLADO SANITARIO Y PLUVIAL PARA ALDEA EL CALVARIO, CIUDAD PERONIA	PROGRAMA: EPS USAC	ESCALA: INDICADA
PLANO DE: PLANTA Y PERFIL DE PV-11 A PV-20	FECHA: NOVIEMBRE DE 2019	No. PLANO 29
DIBUJO: SANDY FABIOLA LEMUS MEDRANO	DISEÑO Y CÁLCULO: SANDY FABIOLA LEMUS MEDRANO	No. PLANO 62
ASESORA - SUPERVISORA: INGA. CHRISTA CLASSON DE PINTO	ASESORADO: MANCOMUNIDAD GRAN CIUDAD DEL SUR	



**PLANTA DE DRENAJE SANITARIO DE PV-20 A PV-24**  
 SECTOR VALLE ALEGRE ESC: 1:250



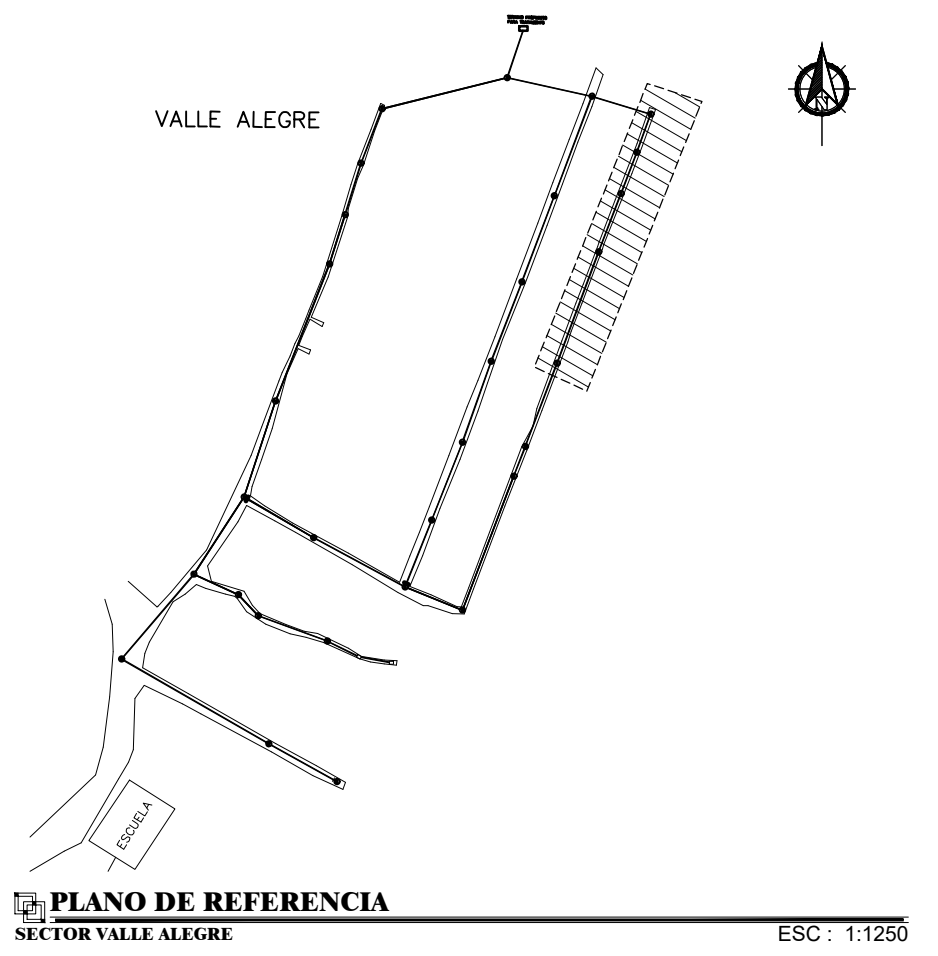
DISTANCIA HORIZONTAL TOTAL: 88.43m 15 TUBOS PVC 6" ASTM F-949

**PERFIL DE DRENAJE SANITARIO DE PV-20 A PV-24**  
 SECTOR VALLE ALEGRE ESC HORIZ: 1:250 ESC VERT: 1:125

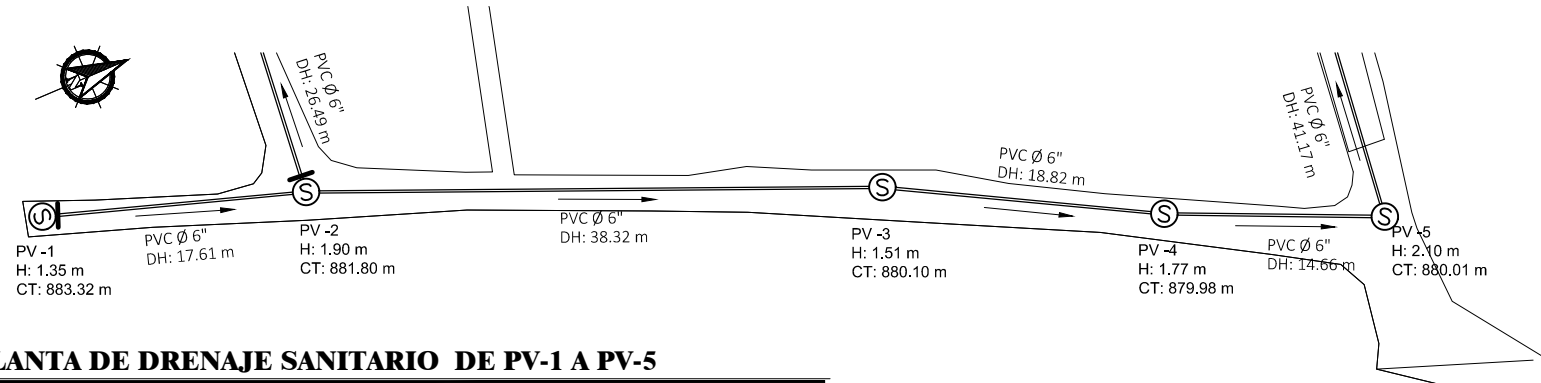
SIMBOLOGÍA			
	POZO DE VISITA		DIÁMETRO
PV-1	POZO DE VISITA	H	ALTURA DE POZO DE VISITA
	DIRECCIÓN DEL FLUJO	CIS	COTA INVERT DE SALIDA
	TUBERÍA	CIE	COTA INVERT DE ENTRADA
CT	COTA DE TERRENO	PVC	POLICLORURO DE VINILO
DH	LONGITUD DE TUBERÍA	D	DIÁMETRO POZO DE VISITA
S	PENDIENTE		DESFOGUE
CI	CAJA DE INSPECCIÓN	TUB	TUBERÍA

ESPECIFICACIONES TÉCNICAS	
NORMAS DE TUBERÍA	
ASTM F-949	DIMENSIONES Y RESISTENCIA DE TUBERÍA O SIMILARES
NORMAS DE DISEÑO	
NORMAS GENERALES PARA DISEÑO DE ALCANTARILLADOS INFOM	
REGLAMENTO PARA DISEÑO Y CONSTRUCCIÓN DE DRENAJES EMPAGUA	

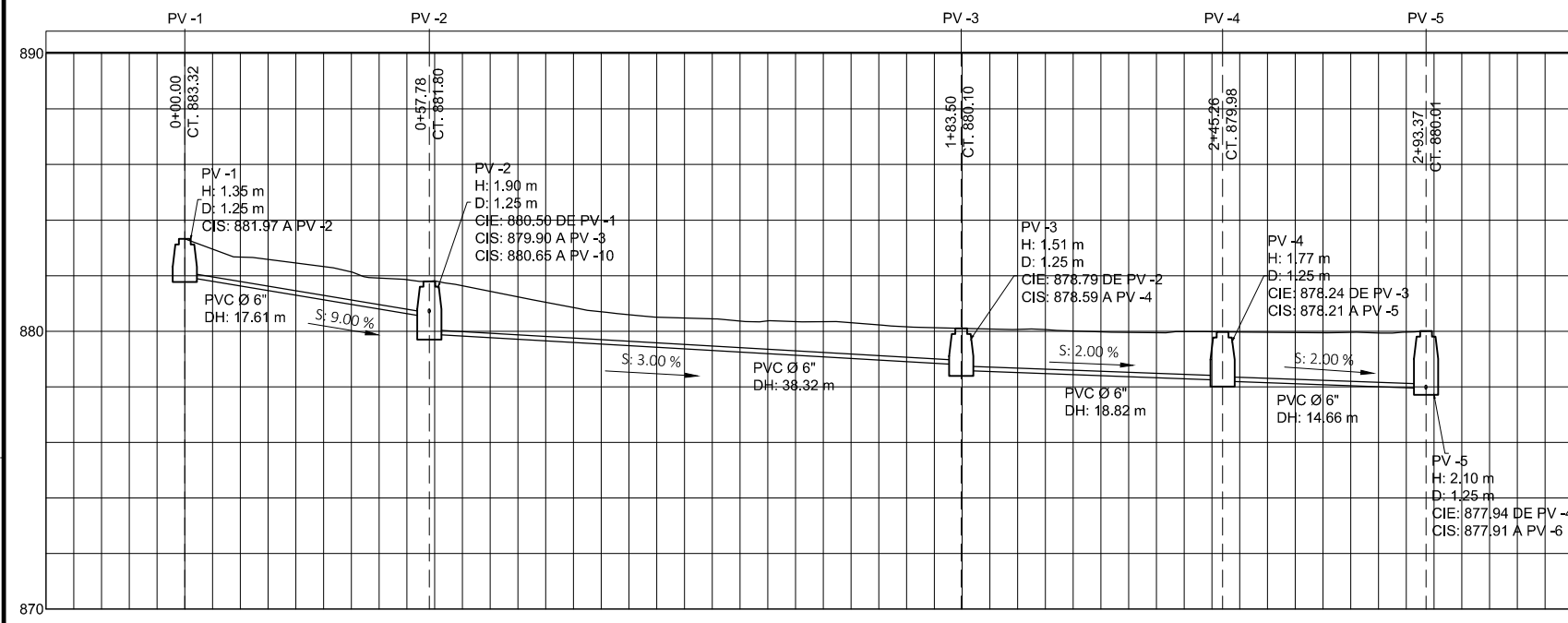
- NOTA:
- POZOS DE VISITA CON CÁIDAS MAYORES A 0.25m COLOCAR COLCHÓN DE AGUA DE 0.20m.
  - POZOS DE VISITA CON CÁIDAS MAYORES A 0.75m COLOCAR CODO DISIPADOR.
  - POZOS DE VISITA CON CÁIDAS MAYORES A 2.00m COLOCAR COLCHÓN DE AGUA Y CODO DISIPADOR.
- VER PLANO No. 46/62 DETALLES DE POZOS DE VISITA CON CÁIDAS.



MANCOMUNIDAD GRAN CIUDAD DEL SUR MUNICIPALIDAD DE VILLA NUEVA		
PROYECTO: DISEÑO DE ALCANTARILLADO SANITARIO Y PLUVIAL PARA ALDEA EL CALVARIO, CIUDAD PERONIA	PROGRAMA: EPS USAC	ESCALA: INDICADA
PLANO DE: PLANTA Y PERFIL DE PV-20 A PV-24		
DIBUJO: SANDY FABIOLA LEMUS MEDRANO	DISEÑO Y CÁLCULO: SANDY FABIOLA LEMUS MEDRANO	NOVIEMBRE DE 2019
ASESORA - SUPERVISORA: INGA. CRISTA CLASSON DE PINTO	ASESORADO: MANCOMUNIDAD GRAN CIUDAD DEL SUR	No. PLANO: 30
		62

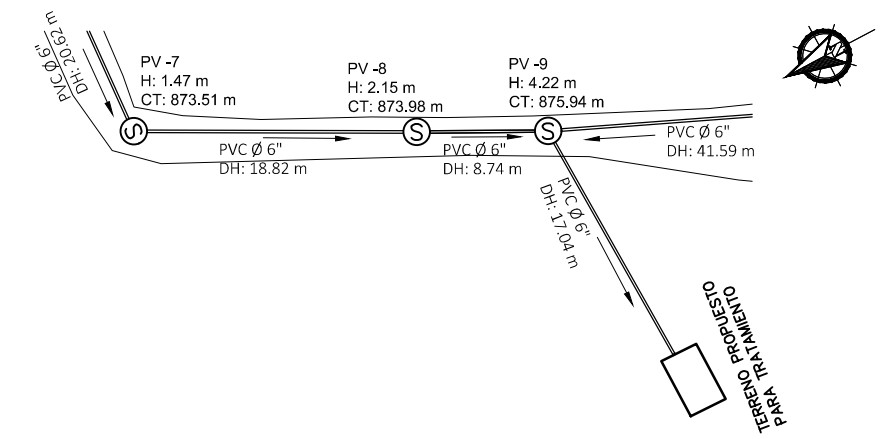


**PLANTA DE DRENAJE SANITARIO DE PV-1 A PV-5**  
SECTOR SAN LORENZO ESC: 1:250

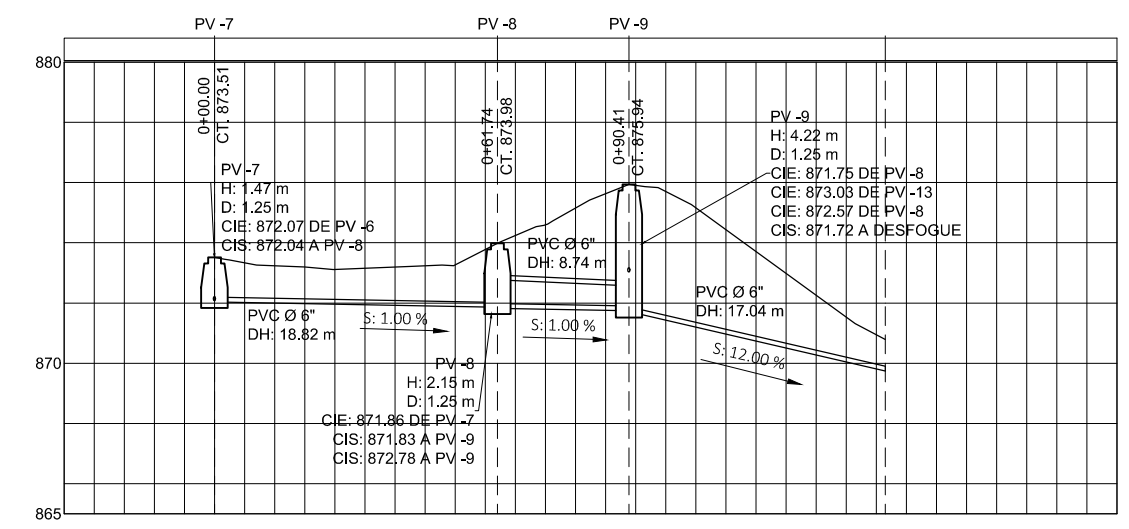


DISTANCIA HORIZONTAL TOTAL: 89.41m 15 TUBOS PVC 6" ASTM F-949

**PERFIL DE DRENAJE SANITARIO DE PV-1 A PV-5**  
SECTOR SAN LORENZO ESC HORZ: 1:250 ESC VERT: 1:125

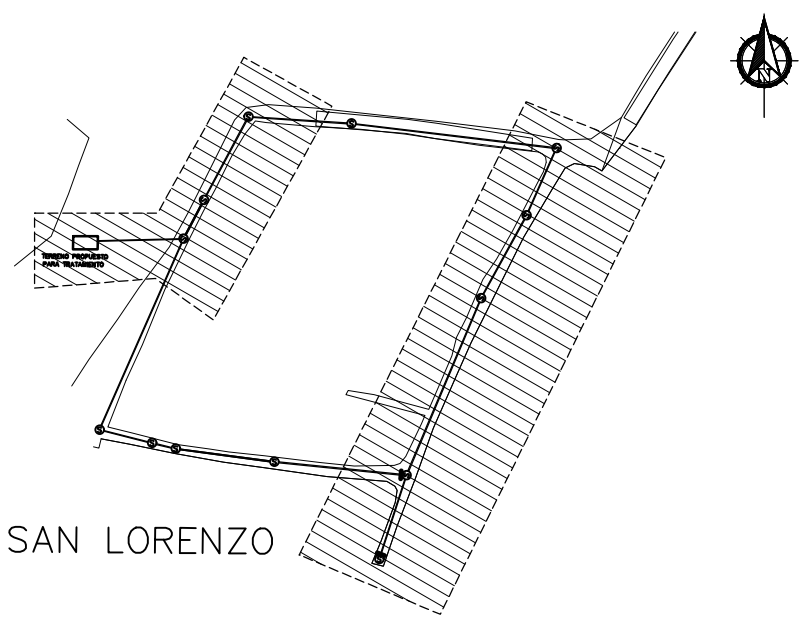


**PLANTA DE DRENAJE SANITARIO DE PV-7 A PV-9**  
SECTOR SAN LORENZO ESC: 1:250



DISTANCIA HORIZONTAL TOTAL: 44.60m 8 TUBOS PVC 6" ASTM F-949

**PERFIL DE DRENAJE SANITARIO DE PV-7 A PV-9**  
SECTOR SAN LORENZO ESC HORZ: 1:250 ESC VERT: 1:125



**PLANO DE REFERENCIA**  
SECTOR SAN LORENZO ESC: 1:750

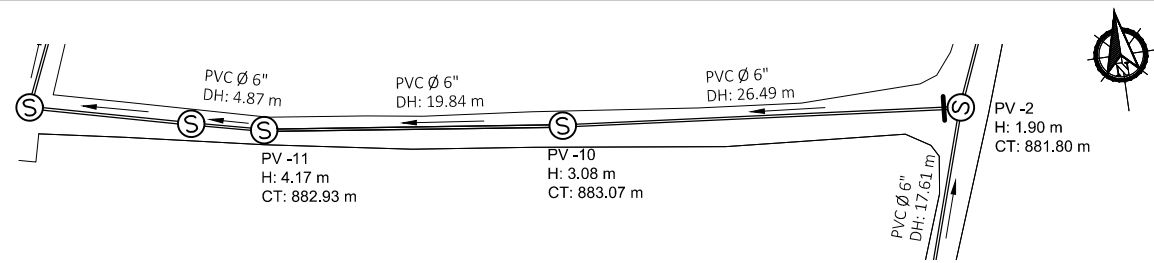
SIMBOLOGÍA			
	POZO DE VISITA	Ø	DIÁMETRO
PV-1	POZO DE VISITA	H	ALTURA DE POZO DE VISITA
	DIRECCIÓN DEL FLUJO	CIS	COTA INVERT DE SALIDA
	TUBERÍA	CIE	COTA INVERT DE ENTRADA
CT	COTA DE TERRENO	PVC	POLICLORURO DE VINILO
DH	LONGITUD DE TUBERÍA	D	DIÁMETRO POZO DE VISITA
S	PENDIENTE		DESFOGUE
CI	CAJA DE INSPECCIÓN	TUB	TUBERÍA

ESPECIFICACIONES TÉCNICAS	
NORMAS DE TUBERÍA	
ASTM F-949	DIMENSIONES Y RESISTENCIA DE TUBERÍA O SIMILARES
NORMAS DE DISEÑO	
NORMAS GENERALES PARA DISEÑO DE ALCANTARILLADOS INFOM	
REGLAMENTO PARA DISEÑO Y CONSTRUCCIÓN DE DRENAJES EMPAGUA	

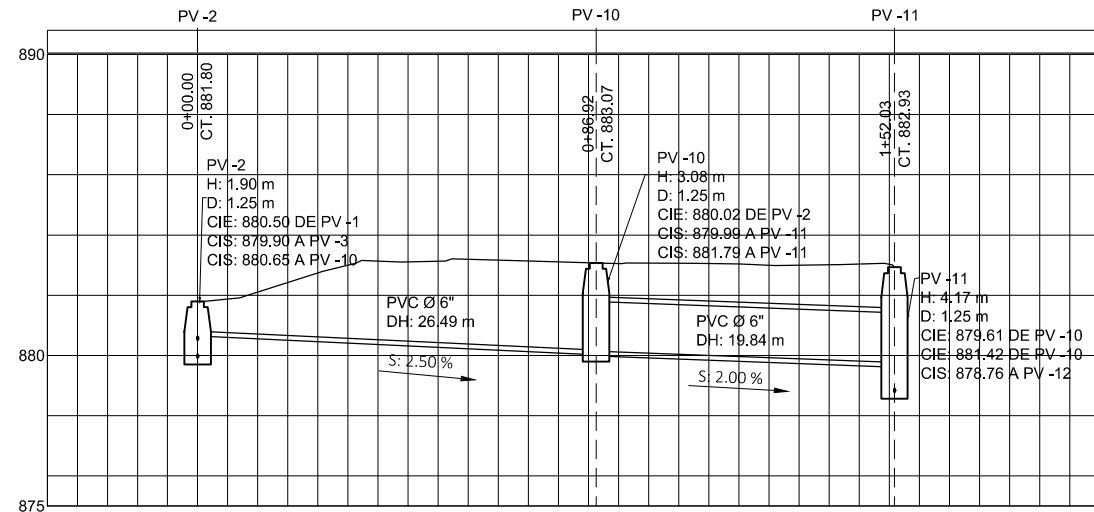
- NOTA:
1. POZOS DE VISITA CON CAÍDAS MAYORES A 0.25m COLOCAR COLCHÓN DE AGUA DE 0.20m.
  2. POZOS DE VISITA CON CAÍDAS MAYORES A 0.75m COLOCAR CODO DISIPADOR.
  3. POZOS DE VISITA CON CAÍDAS MAYORES A 2.00m COLOCAR COLCHÓN DE AGUA Y CODO DISIPADOR.

VER PLANO No. 46/62 DETALLES DE POZOS DE VISITA CON CAÍDAS.

MANCOMUNIDAD GRAN CIUDAD DEL SUR MUNICIPALIDAD DE VILLA NUEVA		
PROYECTO: DISEÑO DE ALCANTARILLADO SANITARIO Y PLUVIAL PARA ALDEA EL CALVARIO, CIUDAD PERONIA	PROGRAMA: EPS USAC	
PLANO DE: PLANTA Y PERFIL DE PV-1 A PV-5 PLANTA Y PERFIL DE PV-7 A PV-9	ESCALA: INDICADA FECHA: NOVIEMBRE DE 2019	
DIBUJO: SANDY FABIOLA LEMUS MEDRANO	DISEÑO Y CÁLCULO: SANDY FABIOLA LEMUS MEDRANO	
ASESORA - SUPERVISORA: INGA. CHRISTA CLASON DE PINTO	ASESORADO: MANCOMUNIDAD GRAN CIUDAD DEL SUR	
		No. PLANO: 31 62

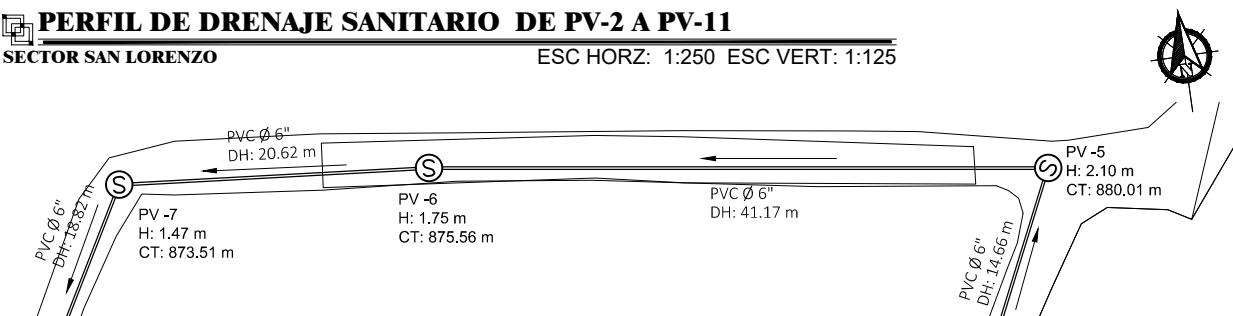


**PLANTA DE DRENAJE SANITARIO DE PV-2 A PV-11**  
SECTOR SAN LORENZO ESC: 1:250

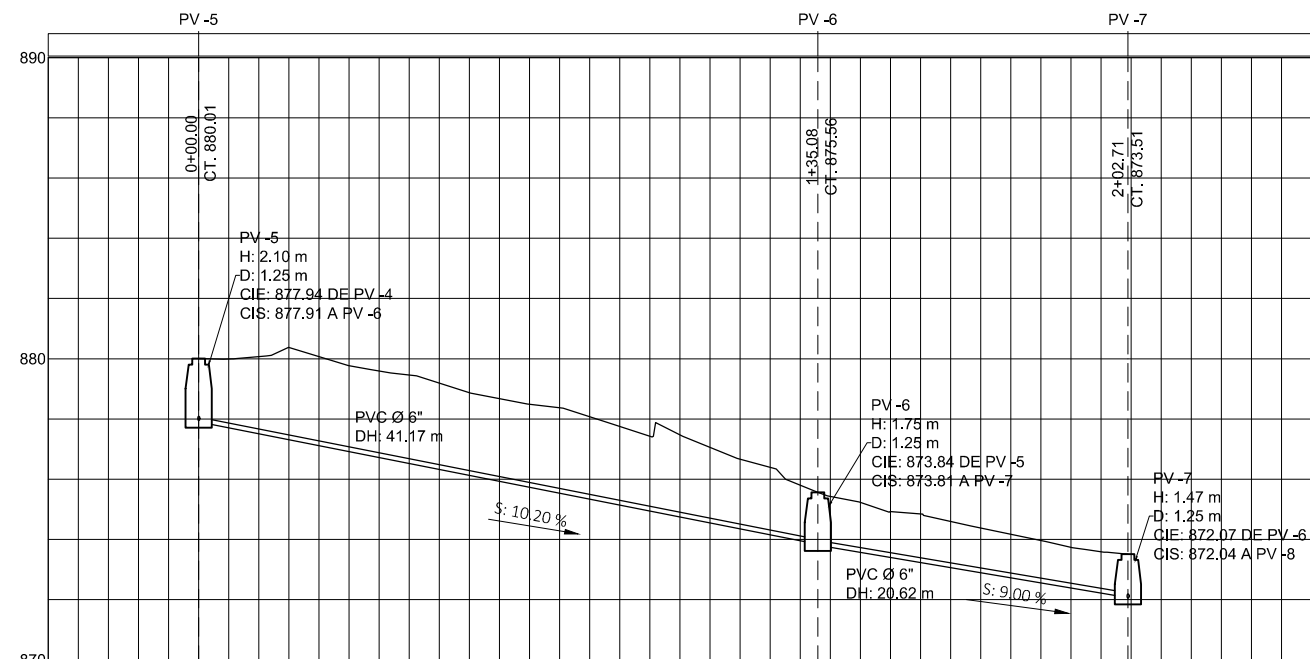


DISTANCIA HORIZONTAL TOTAL: 45.33m 8 TUBOS PVC 6" ASTM F-949

**PERFIL DE DRENAJE SANITARIO DE PV-2 A PV-11**  
SECTOR SAN LORENZO ESC HORZ: 1:250 ESC VERT: 1:125

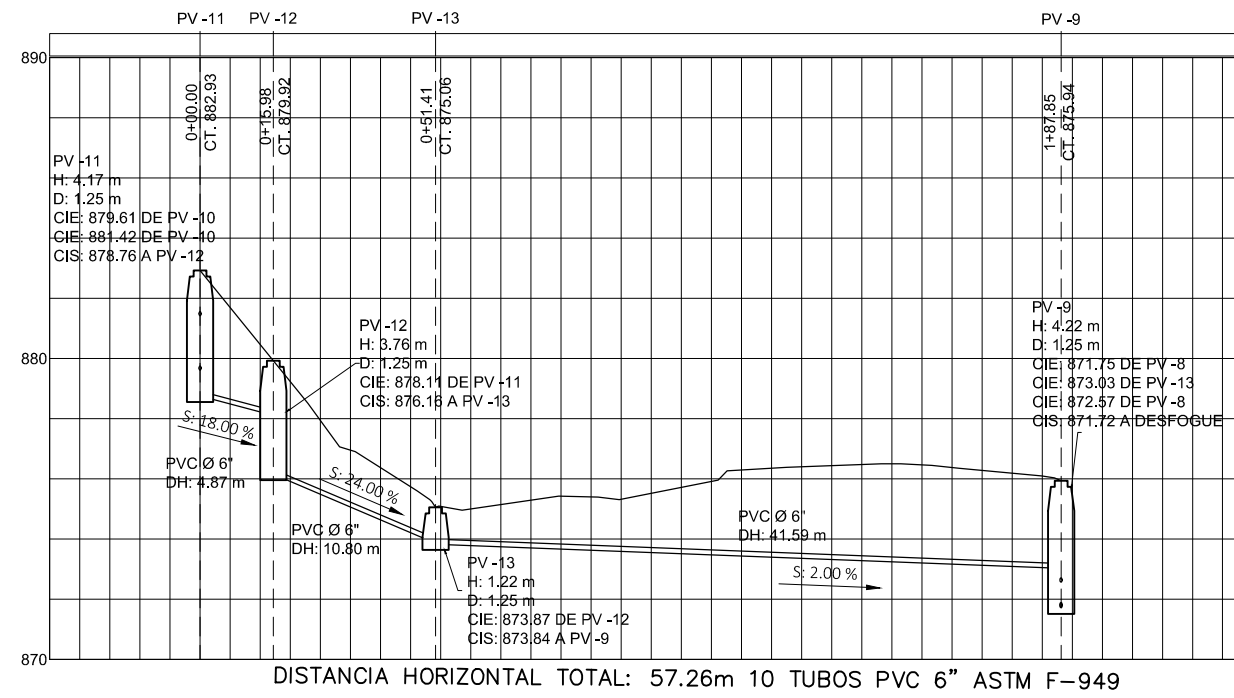


**PERFIL DE DRENAJE SANITARIO DE PV-5 A PV-7**  
SECTOR SAN LORENZO ESC HORZ: 1:250 ESC VERT: 1:125



DISTANCIA HORIZONTAL TOTAL: 61.79m 11 TUBOS PVC 6" ASTM F-949

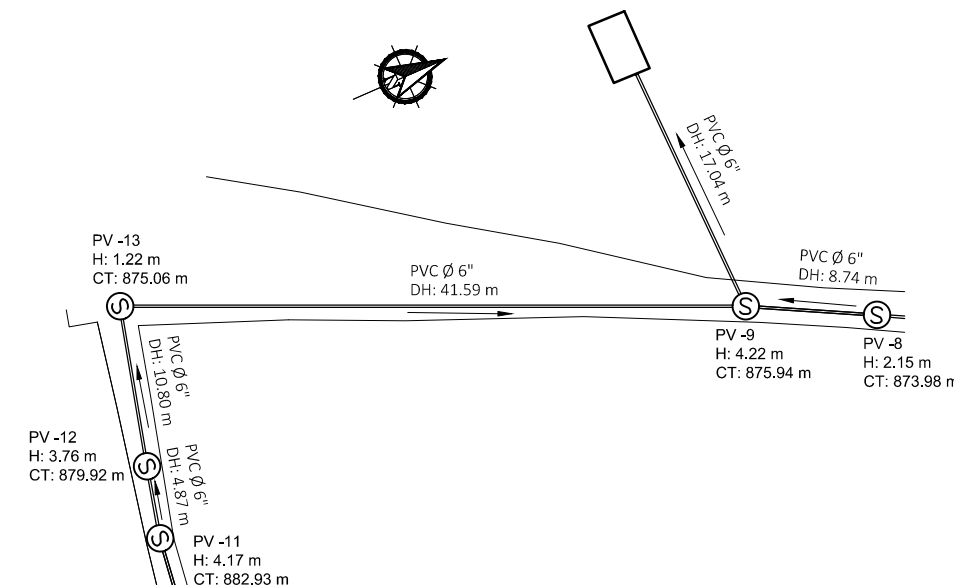
**PLANTA DE DRENAJE SANITARIO DE PV-5 A PV-7**  
SECTOR SAN LORENZO ESC: 1:250



**PERFIL DE DRENAJE SANITARIO DE PV-11 A PV-9**  
SECTOR SAN LORENZO ESC HORZ: 1:250 ESC VERT: 1:125

DISTANCIA HORIZONTAL TOTAL: 57.26m 10 TUBOS PVC 6" ASTM F-949

**PLANTA DE DRENAJE SANITARIO DE PV-11 A PV-9**  
SECTOR SAN LORENZO ESC: 1:250



**PLANO DE REFERENCIA**  
SECTOR SAN LORENZO ESC: 1:750

NOTA:

1. POZOS DE VISITA CON CAÍDAS MAYORES A 0.25m COLOCAR COLCHÓN DE AGUA DE 0.20m.
2. POZOS DE VISITA CON CAÍDAS MAYORES A 0.75m COLOCAR CODO DISIPADOR.
3. POZOS DE VISITA CON CAÍDAS MAYORES A 2.00m COLOCAR COLCHÓN DE AGUA Y CODO DISIPADOR.

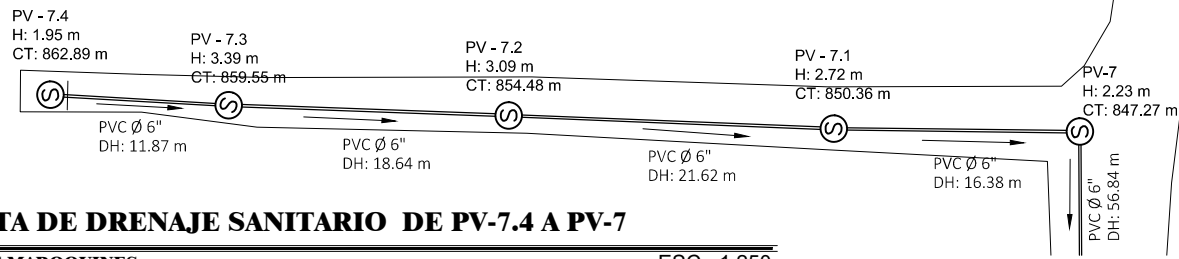
VER PLANO No. 46/62 DETALLES DE POZOS DE VISITA CON CAÍDAS.

SIMBOLOGÍA			
	POZO DE VISITA		DIÁMETRO
	PV-1 POZO DE VISITA	H	ALTURA DE POZO DE VISITA
	DIRECCIÓN DEL FLUJO	CIS	COTA INVERT DE SALIDA
	TUBERÍA	CIE	COTA INVERT DE ENTRADA
	CT	PVC	POLICLORURO DE VINILO
	DH	D	DIÁMETRO POZO DE VISITA
	S		DESFOGUE
	CAJA DE INSPECCIÓN	TUB	TUBERÍA

ESPECIFICACIONES TÉCNICAS	
NORMAS DE TUBERÍA	
ASTM F-949	DIMENSIONES Y RESISTENCIA DE TUBERÍA O SIMILARES
NORMAS DE DISEÑO	
NORMAS GENERALES PARA DISEÑO DE ALCANTARILLADOS INFOM	
REGLAMENTO PARA DISEÑO Y CONSTRUCCIÓN DE DRENAJES EMPAGUA	

MANCOMUNIDAD GRAN CIUDAD DEL SUR MUNICIPALIDAD DE VILLA NUEVA		
PROYECTO: DISEÑO DE ALCANTARILLADO SANITARIO Y PLUVIAL PARA ALDEA EL CALVARIO, CIUDAD PERONIA	PROGRAMA: EPS USAC	
PLANO DE: PLANTA Y PERFIL DE PV-2 A PV-11 PLANTA Y PERFIL DE PV-11 A PV-9 PLANTA Y PERFIL DE PV-5 A PV-7	ESCALA: INDICADA FECHA: NOVIEMBRE DE 2019	
DIBUJO: SANDY FABIOLA LEMUS MEDRANO	DISEÑO Y CÁLCULO: SANDY FABIOLA LEMUS MEDRANO	No. PLANO: 32
ASESORA - SUPERVISORA: INGA. CRISTA CLASSON DE PINTO	ASESORADO: MANCOMUNIDAD GRAN CIUDAD DEL SUR	62

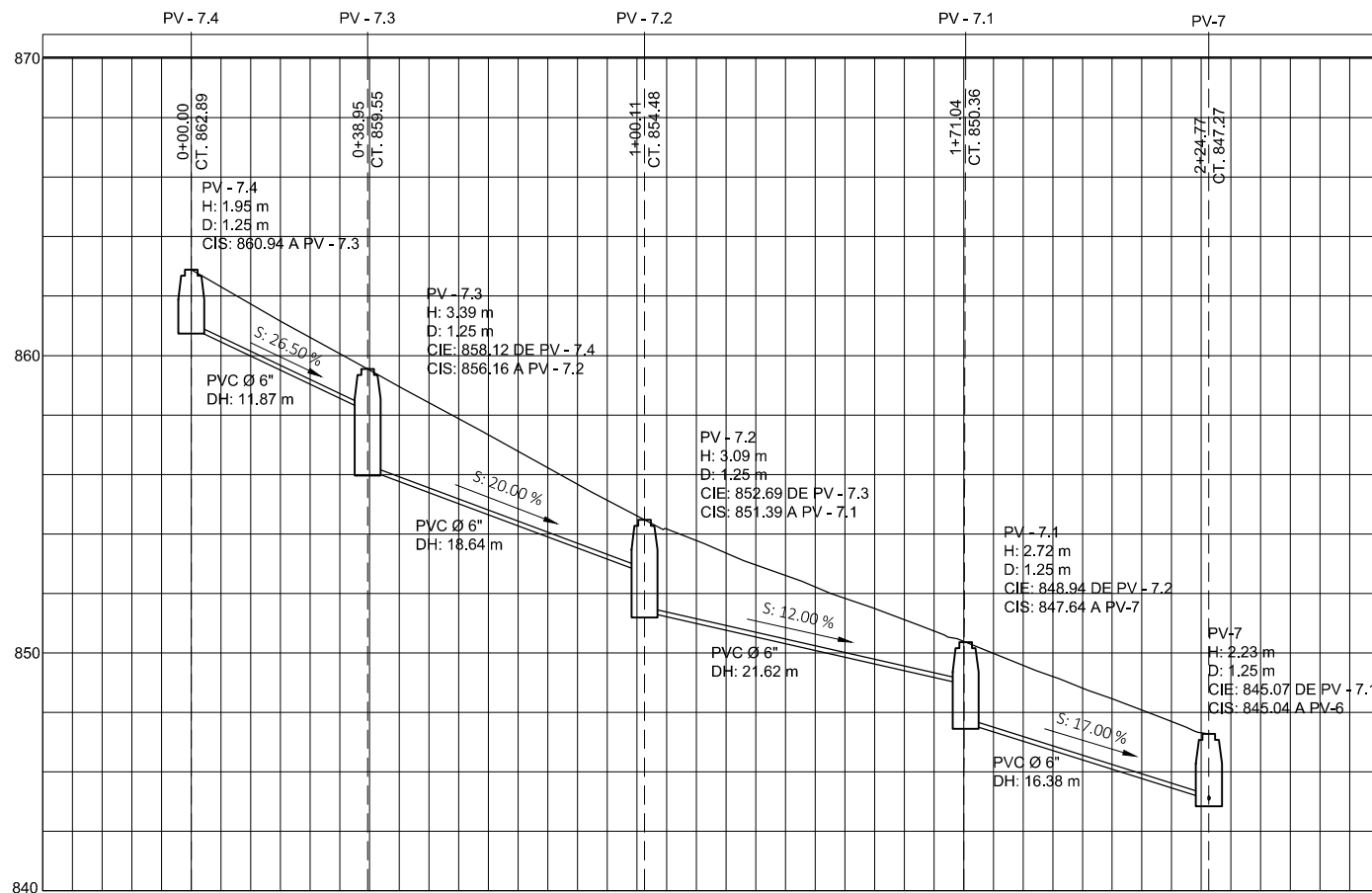




**PLANTA DE DRENAJE SANITARIO DE PV-7.4 A PV-7**

SECTOR LOS MARQUINES

ESC: 1:250

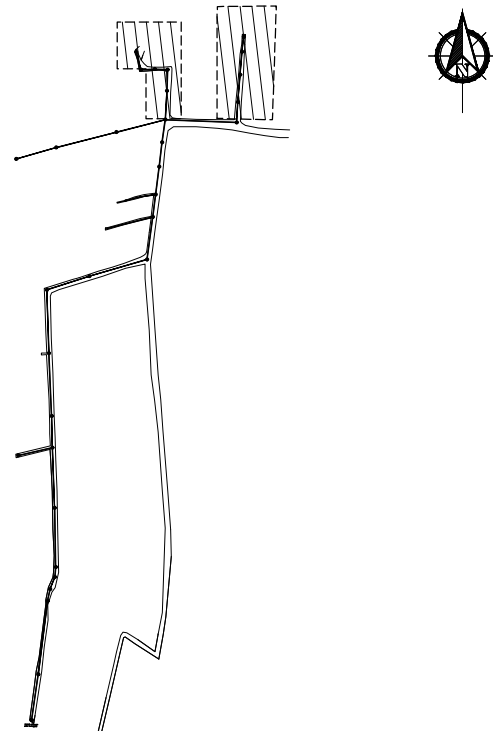


DISTANCIA HORIZONTAL TOTAL: 68.51m 12 TUBOS PVC 6" ASTM F-949

**PERFIL DE DRENAJE SANITARIO DE PV-7.4 A PV-7**

SECTOR LOS MARQUINES

ESC HORZ: 1:250 ESC VERT: 1:125



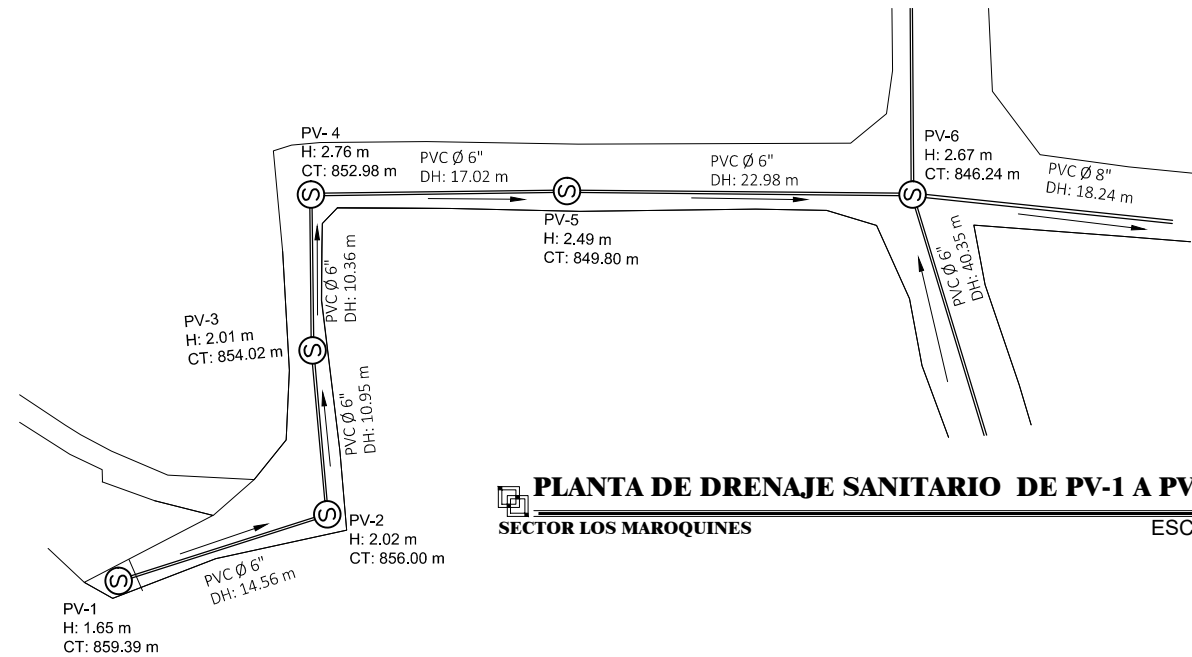
**PLANO DE REFERENCIA**

SECTOR LOS MARQUINES

ESC: 1:3000

SIMBOLOGÍA			
	POZO DE VISITA		DIÁMETRO
PV-1	POZO DE VISITA	H	ALTURA DE POZO DE VISITA
	DIRECCIÓN DEL FLUJO	CIS	COTA INVERT DE SALIDA
	TUBERÍA	CIE	COTA INVERT DE ENTRADA
CT	COTA DE TERRENO	PVC	POLICLORURO DE VINILO
DH	LONGITUD DE TUBERÍA	D	DIÁMETRO POZO DE VISITA
S	PENDIENTE		DESFOGUE
CI	CAJA DE INSPECCIÓN	TUB	TUBERÍA

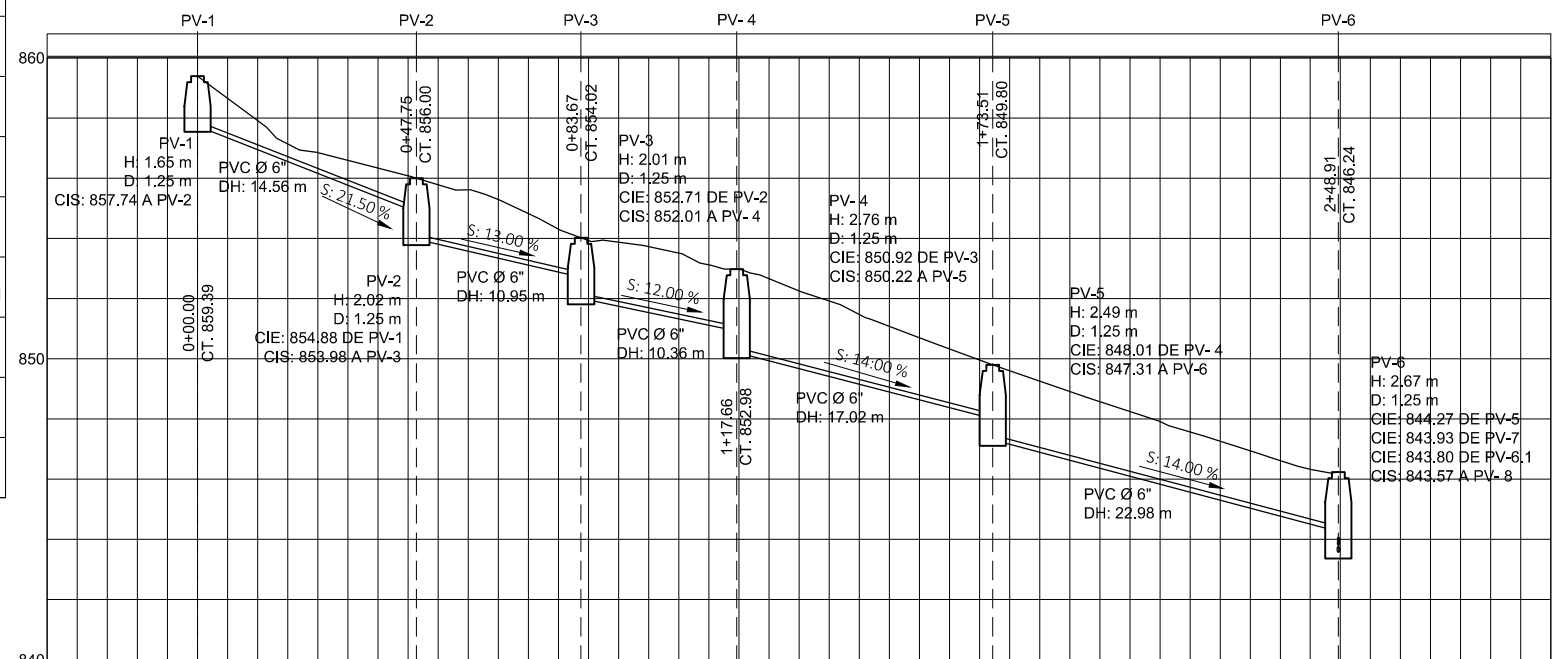
ESPECIFICACIONES TÉCNICAS	
NORMAS DE TUBERÍA	
ASTM F-949	DIMENSIONES Y RESISTENCIA DE TUBERÍA O SIMILARES
NORMAS DE DISEÑO	
NORMAS GENERALES PARA DISEÑO DE ALCANTARILLADOS INFOM	
REGLAMENTO PARA DISEÑO Y CONSTRUCCIÓN DE DRENAJES EMPAGUA	



**PLANTA DE DRENAJE SANITARIO DE PV-1 A PV-6**

SECTOR LOS MARQUINES

ESC: 1:250



DISTANCIA HORIZONTAL TOTAL: 75.87m 13 TUBOS PVC 6" ASTM F-949

**PERFIL DE DRENAJE SANITARIO DE PV-1 A PV-6**

SECTOR LOS MARQUINES

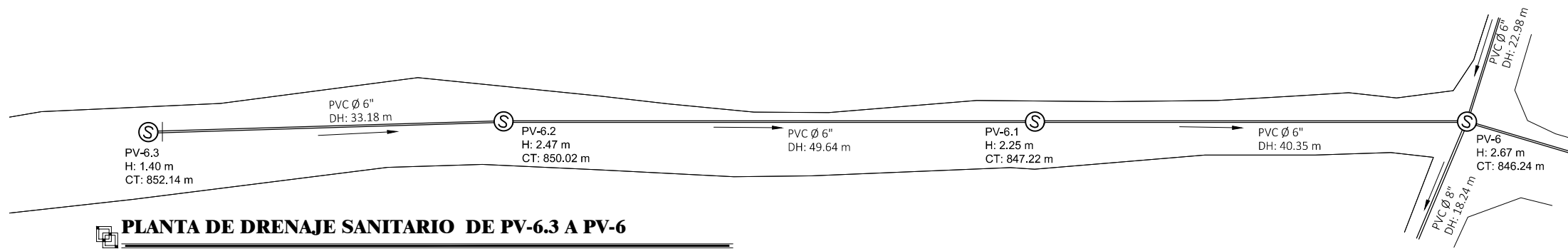
ESC HORZ: 1:250 ESC VERT: 1:125

NOTA:

1. POZOS DE VISITA CON CAÍDAS MAYORES A 0.25m COLOCAR COLCHÓN DE AGUA DE 0.20m.
2. POZOS DE VISITA CON CAÍDAS MAYORES A 0.75m COLOCAR CODO DISIPADOR.
3. POZOS DE VISITA CON CAÍDAS MAYORES A 2.00m COLOCAR COLCHÓN DE AGUA Y CODO DISIPADOR.

VER PLANO No. 46/62 DETALLES DE POZOS DE VISITA CON CAÍDAS.

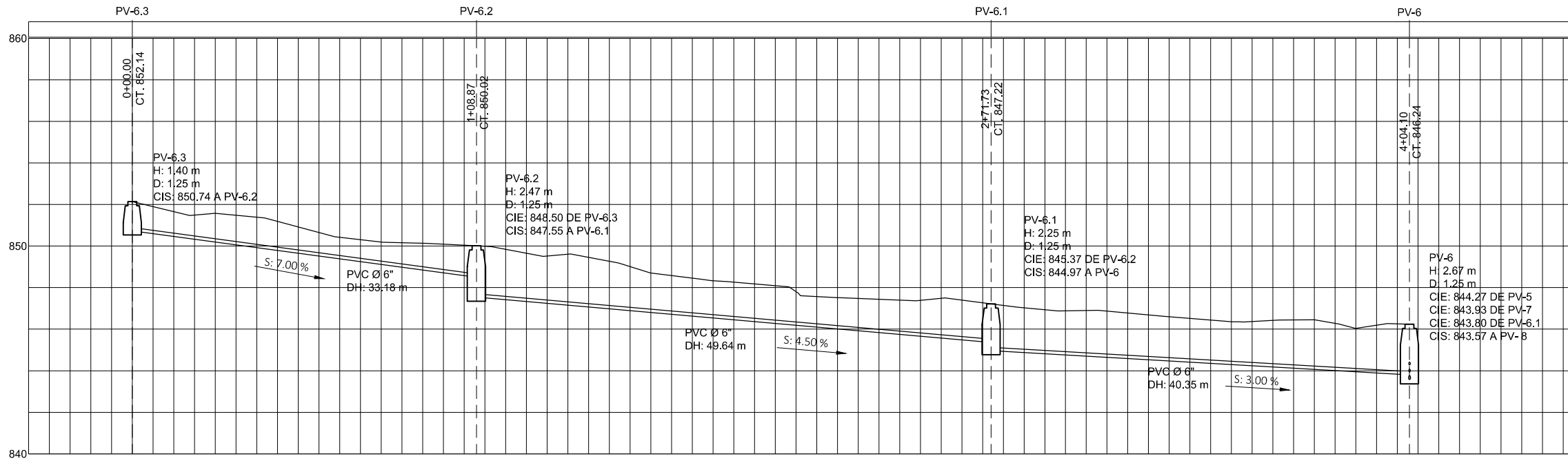
<p>MANCOMUNIDAD GRAN CIUDAD DEL SUR MUNICIPALIDAD DE VILLA NUEVA</p>		
<p>PROYECTO: DISEÑO DE ALCANTARILLADO SANITARIO Y PLUVIAL PARA ALDEA EL CALVARIO, CIUDAD PERONIA</p>	<p>PROGRAMA: EPS USAC</p>	<p>INDICADA</p>
<p>PLANO DE: PLANTA Y PERFIL DE PV-7.4 A PV-7 PLANTA Y PERFIL DE PV-1 A PV-6</p>	<p>ESCALA: NOVIEMBRE DE 2016</p>	<p>FECHA: No. PLANO</p>
<p>DIBUJO: SANDY FABIOLA LEMUS MEDRANO</p>	<p>DISEÑO Y CÁLCULO: SANDY FABIOLA LEMUS MEDRANO</p>	<p>33</p>
<p>ASESORA - SUPERVISORA: INGA. CHRISTA CLASSON DE PINTO</p>	<p>ASESORADO: MANCOMUNIDAD GRAN CIUDAD DEL SUR</p>	<p>62</p>



**PLANTA DE DRENAJE SANITARIO DE PV-6.3 A PV-6**

SECTOR LOS MARROQUINES

ESC: 1:250

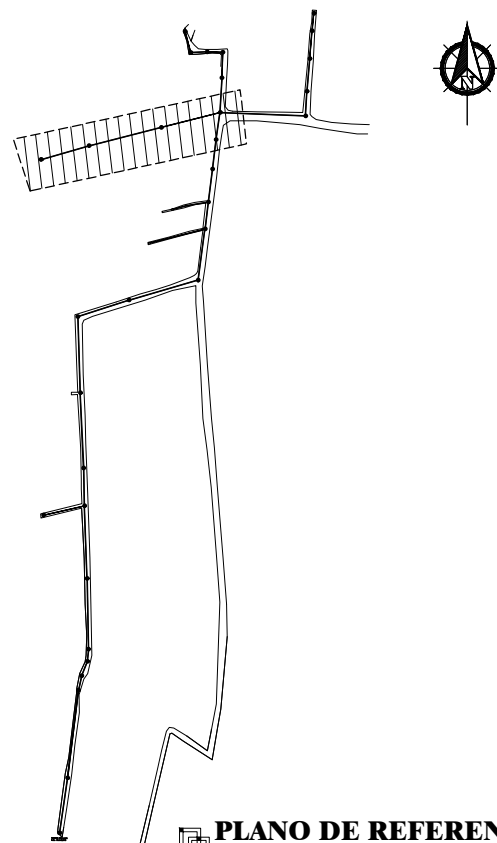


DISTANCIA HORIZONTAL TOTAL: 123.17m 21 TUBOS PVC 6" ASTM F-949

**PERFIL DE DRENAJE SANITARIO DE PV-6.3 A PV-6**

SECTOR LOS MARROQUINES

ESC HORZ: 1:250 ESC VERT: 1:125



**PLANO DE REFERENCIA**

SECTOR LOS MARROQUINES ESC : 1:2500

SIMBOLOGÍA			
	POZO DE VISITA	$\varnothing$	DIÁMETRO
	POZO DE VISITA	H	ALTURA DE POZO DE VISITA
	DIRECCIÓN DEL FLUJO	CIS	COTA INVERT DE SALIDA
	TUBERÍA	CIE	COTA INVERT DE ENTRADA
CT	COTA DE TERRENO	PVC	POLICLORURO DE VINILO
DH	LONGITUD DE TUBERÍA	D	DIÁMETRO POZO DE VISITA
S	PENDIENTE		DESFOGUE
CI	CAJA DE INSPECCIÓN	TUB	TUBERÍA

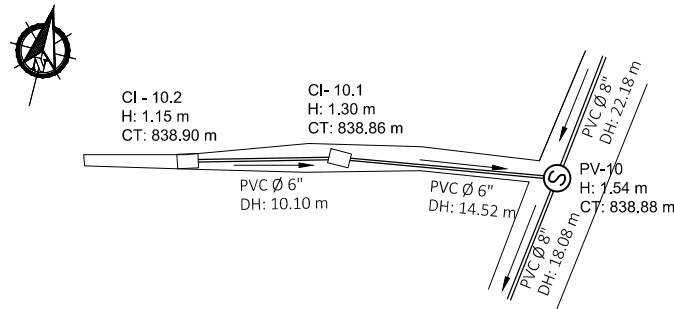
ESPECIFICACIONES TÉCNICAS	
NORMAS DE TUBERÍA	
ASTM F-949	DIMENSIONES Y RESISTENCIA DE TUBERÍA O SIMILARES
NORMAS DE DISEÑO	
NORMAS GENERALES PARA DISEÑO DE ALCANTARILLADOS INFOM	
REGLAMENTO PARA DISEÑO Y CONSTRUCCIÓN DE DRENAJES EMPAGUA	

NOTA:

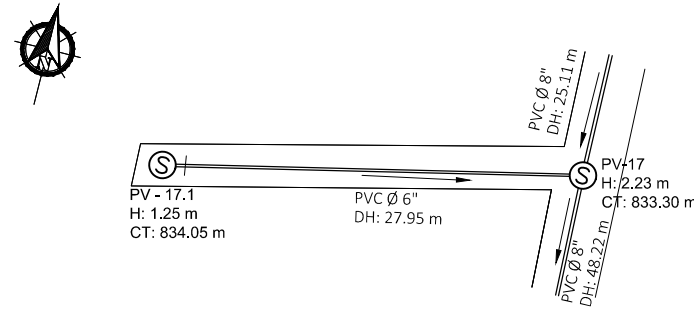
1. POZOS DE VISITA CON CAÍDAS MAYORES A 0.25m COLOCAR COLCHÓN DE AGUA DE 0.20m.
2. POZOS DE VISITA CON CAÍDAS MAYORES A 0.75m COLOCAR CODO DISIPADOR.
3. POZOS DE VISITA CON CAÍDAS MAYORES A 2.00m COLOCAR COLCHÓN DE AGUA Y CODO DISIPADOR.

VER PLANO No. 46/62 DETALLES DE POZOS DE VISITA CON CAÍDAS.

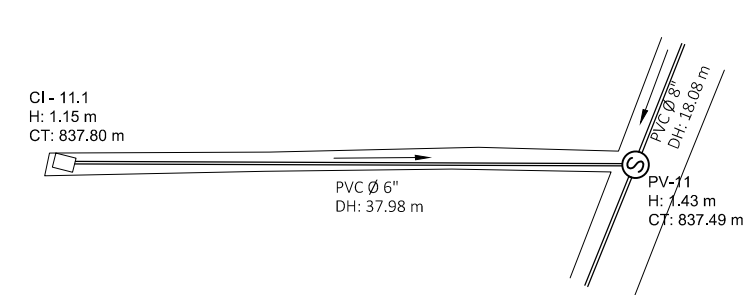
MANCOMUNIDAD GRAN CIUDAD DEL SUR MUNICIPALIDAD DE VILLA NUEVA		
PROYECTO: DISEÑO DE ALCANTARILLADO SANITARIO Y PLUVIAL PARA ALDEA EL CALVARIO, CIUDAD PERONIA	PROGRAMA: EPS USAC	INDICADA FECHA: NOVIEMBRE DE 2019
PLANO DE: PLANTA Y PERFIL DE PV-6.3 A PV-6		
DIBUJO: SANDY FABIOLA LEMUS MEDRANO	DISEÑO Y CÁLCULO: SANDY FABIOLA LEMUS MEDRANO	No. PLANO 34
ASESORA - SUPERVISORA: INGA. CRISTA CLASSON DE PINTO	ASESORADO: MANCOMUNIDAD GRAN CIUDAD DEL SUR	62



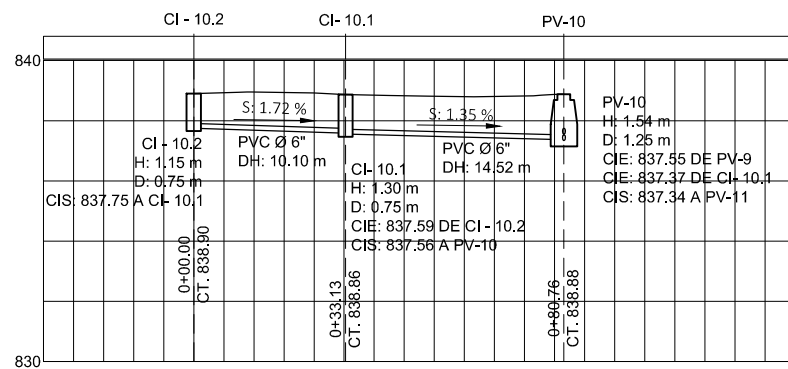
**PLANTA DE DRENAJE SANITARIO DE PV-10.2 A PV-10**  
SECTOR LOS MARROQUINES ESC: 1:250



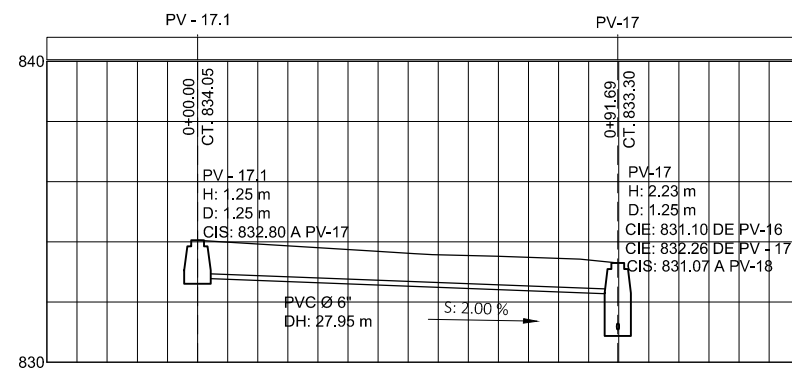
**PLANTA DE DRENAJE SANITARIO DE PV-17.1 A PV-17**  
SECTOR LOS MARROQUINES ESC: 1:250



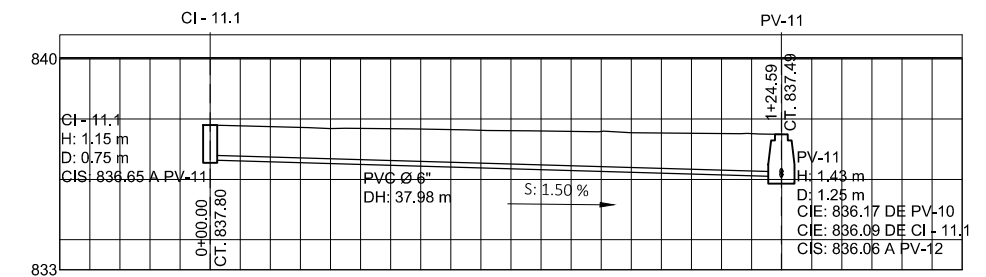
**PLANTA DE DRENAJE SANITARIO DE PV-11.1 A PV-11**  
SECTOR LOS MARROQUINES ESC: 1:250



DISTANCIA HORIZONTAL TOTAL: 24.62m 5 TUBOS PVC 6" ASTM F-949



DISTANCIA HORIZONTAL TOTAL: 27.95m 5 TUBOS PVC 6" ASTM F-949

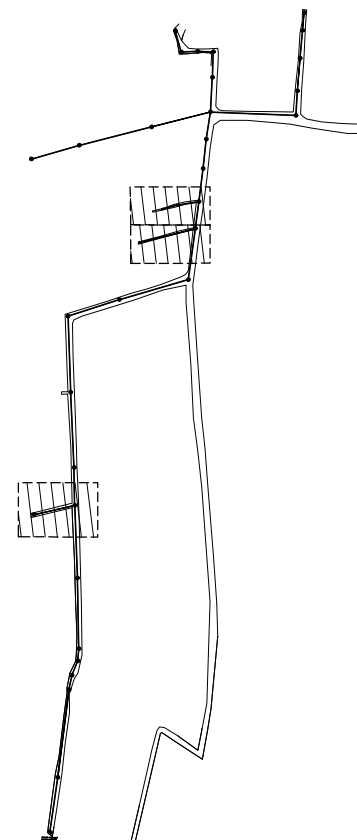


DISTANCIA HORIZONTAL TOTAL: 37.98m 7 TUBOS PVC 6" ASTM F-949

**PERFIL DE DRENAJE SANITARIO DE PV-10.2 A PV-10**  
SECTOR LOS MARROQUINES ESC HORZ: 1:250 ESC VERT: 1:125

**PERFIL DE DRENAJE SANITARIO DE PV-17.1 A PV-17**  
SECTOR LOS MARROQUINES ESC HORZ: 1:250 ESC VERT: 1:125

**PERFIL DE DRENAJE SANITARIO DE PV-11.1 A PV-11**  
SECTOR LOS MARROQUINES ESC HORZ: 1:250 ESC VERT: 1:125



**PLANO DE REFERENCIA**  
SECTOR LOS MARROQUINES ESC: 1:2500

SIMBOLOGÍA			
	POZO DE VISITA	$\varnothing$	DIÁMETRO
	POZO DE VISITA	H	ALTURA DE POZO DE VISITA
	DIRECCIÓN DEL FLUJO	CIS	COTA INVERT DE SALIDA
	TUBERÍA	CIE	COTA INVERT DE ENTRADA
	COTA DE TERRENO	PVC	POLICLORURO DE VINILO
	LONGITUD DE TUBERÍA	D	DIÁMETRO POZO DE VISITA
	PENDIENTE		DESFOGUE
	CAJA DE INSPECCIÓN	TUB	TUBERÍA

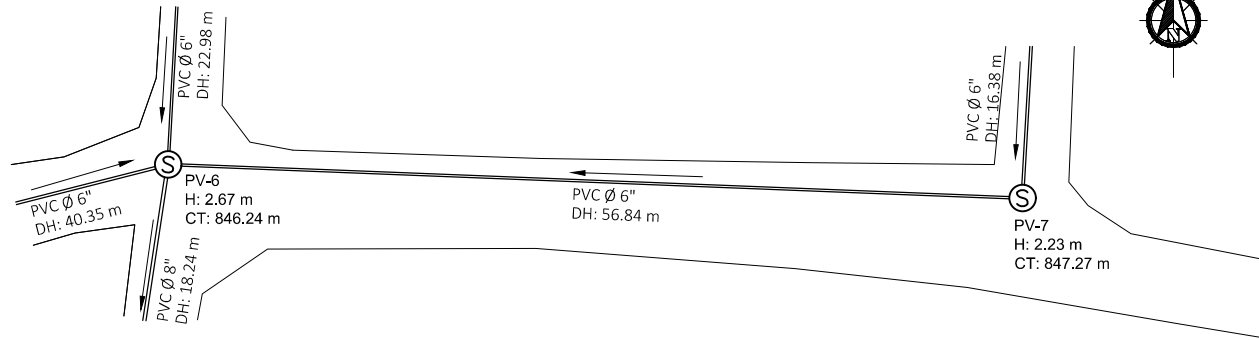
ESPECIFICACIONES TÉCNICAS	
NORMAS DE TUBERÍA	
ASTM F-949	DIMENSIONES Y RESISTENCIA DE TUBERÍA O SIMILARES
NORMAS DE DISEÑO	
NORMAS GENERALES PARA DISEÑO DE ALCANTARILLADOS INFOM	
REGLAMENTO PARA DISEÑO Y CONSTRUCCIÓN DE DRENAJES EMPAGUA	

NOTA:

1. POZOS DE VISITA CON CAÍDAS MAYORES A 0.25m COLOCAR COLCHÓN DE AGUA DE 0.20m.
2. POZOS DE VISITA CON CAÍDAS MAYORES A 0.75m COLOCAR CODO DISIPADOR.
3. POZOS DE VISITA CON CAÍDAS MAYORES A 2.00m COLOCAR COLCHÓN DE AGUA Y CODO DISIPADOR.

VER PLANO No. 46/62 DETALLES DE POZOS DE VISITA CON CAÍDAS.

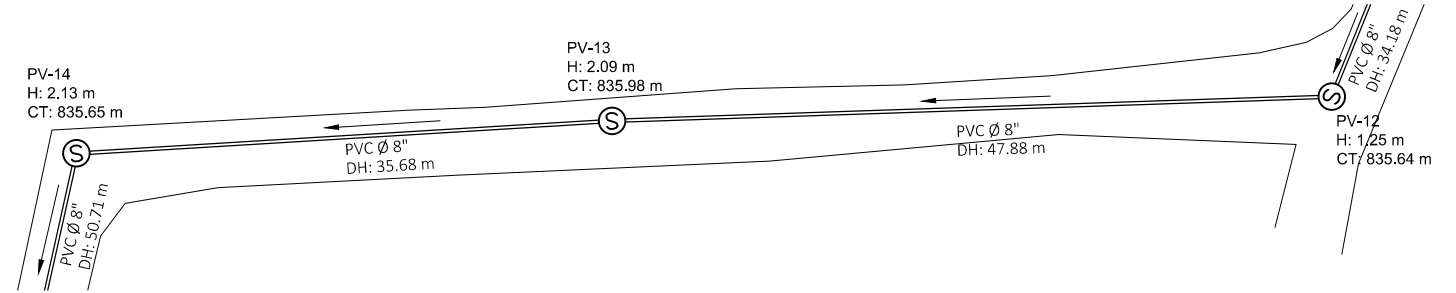
	MANCOMUNIDAD GRAN CIUDAD DEL SUR	
MUNICIPALIDAD DE VILLA NUEVA		
PROYECTO:	DISEÑO DE ALCANTARILLADO SANITARIO Y PLUVIAL PARA ALDEA EL CALVARIO, CIUDAD PERONIA	PROGRAMA:
PLANO DE:	PLANTA Y PERFIL DE PV-10.2 A PV-10 PLANTA Y PERFIL DE PV-17.1 A PV-17 PLANTA Y PERFIL DE PV-11.1 A PV-11	EPS USAC
DIBUJO:	SANDY FABIOLA LEMUS MEDRANO	INDICADA
ASESORA - SUPERVISORA:	SANDY FABIOLA LEMUS MEDRANO	FECHA:
INGA. CRISTA CLASSON DE PINTO	MANCOMUNIDAD GRAN CIUDAD DEL SUR	NOVIEMBRE DE 2015
		No. PLANO
		35
		62



**PLANTA DE DRENAJE SANITARIO DE PV-6 A PV-7**

SECTOR LOS MARROQUINES

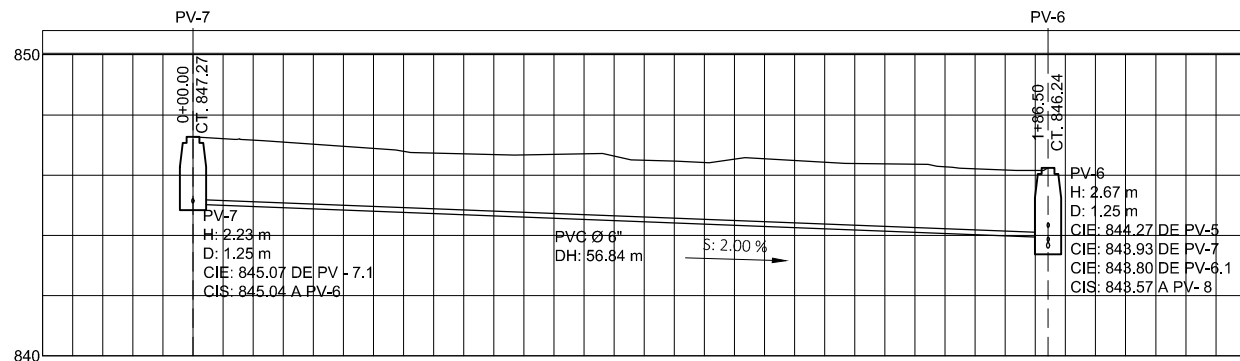
ESC: 1:250



**PLANTA DE DRENAJE SANITARIO DE PV-12 A PV-14**

SECTOR LOS MARROQUINES

ESC: 1:250

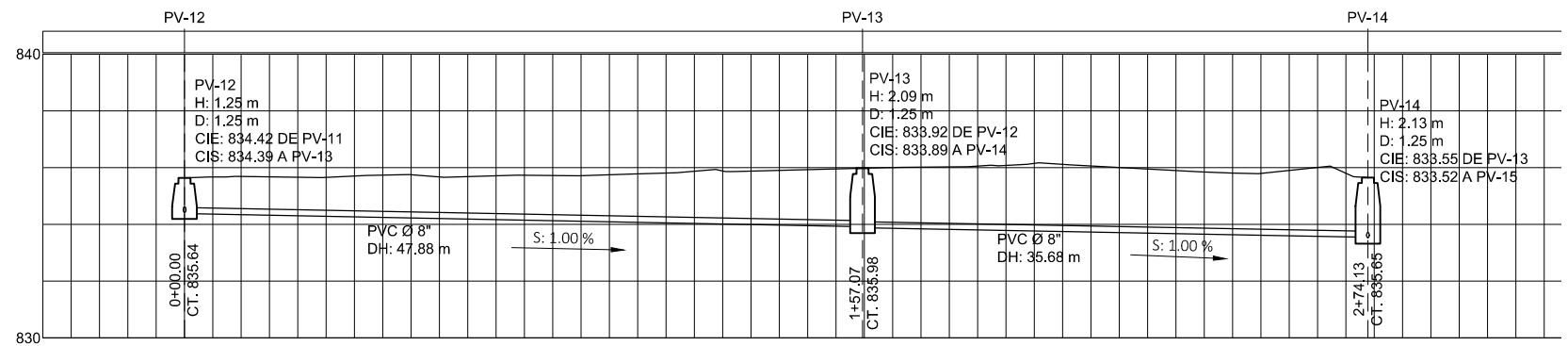


DISTANCIA HORIZONTAL TOTAL: 56.84m 10 TUBOS PVC 6" ASTM F-949

**PERFIL DE DRENAJE SANITARIO DE PV-6 A PV-7**

SECTOR LOS MARROQUINES

ESC HORZ: 1:250 ESC VERT: 1:125

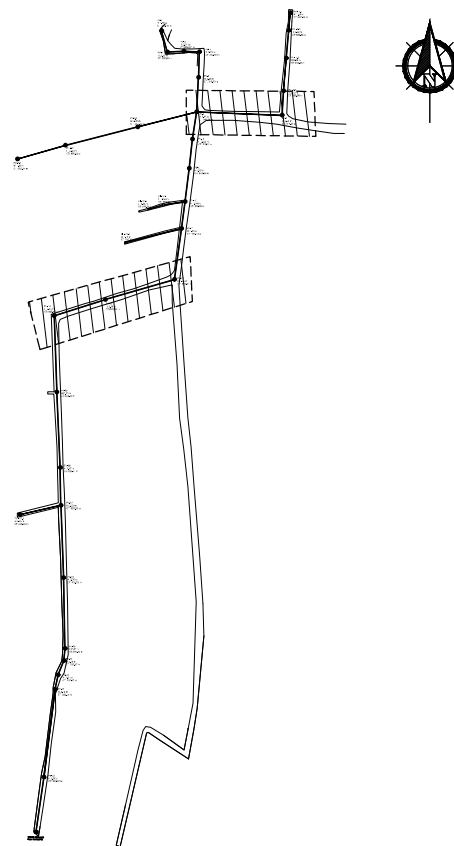


DISTANCIA HORIZONTAL TOTAL: 83.56m 14 TUBOS PVC 8" ASTM F-949

**PERFIL DE DRENAJE SANITARIO DE PV-12 A PV-14**

SECTOR LOS MARROQUINES

ESC HORZ: 1:250 ESC VERT: 1:125



**PLANO DE REFERENCIA**

SECTOR LOS MARROQUINES

ESC: 1:2500

SIMBOLOGÍA			
	POZO DE VISITA	Ø	DIÁMETRO
	POZO DE VISITA	H	ALTURA DE POZO DE VISITA
	DIRECCIÓN DEL FLUJO	CIS	COTA INVERT DE SALIDA
	TUBERÍA	CIE	COTA INVERT DE ENTRADA
	COTA DE TERRENO	PVC	POLICLORURO DE VINILO
	LONGITUD DE TUBERÍA	D	DIÁMETRO POZO DE VISITA
	PENDIENTE	□	DESFOGUE
	CAJA DE INSPECCIÓN	TUB	TUBERÍA

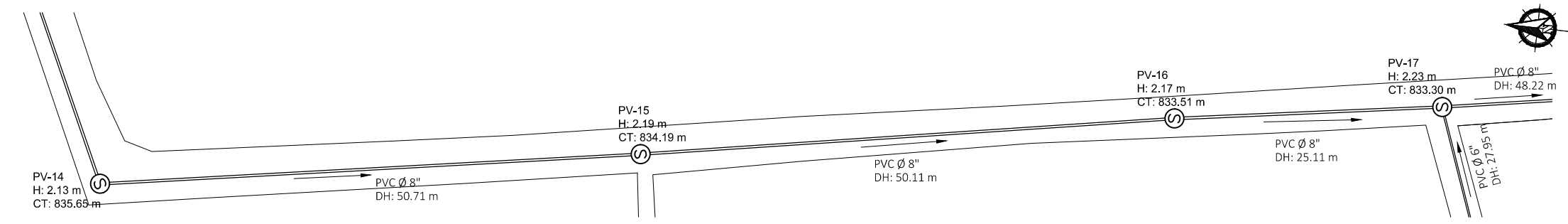
ESPECIFICACIONES TÉCNICAS	
NORMAS DE TUBERÍA	
ASTM F-949	DIMENSIONES Y RESISTENCIA DE TUBERÍA O SIMILARES
NORMAS DE DISEÑO	
NORMAS GENERALES PARA DISEÑO DE ALCANTARILLADOS INFOM	
REGLAMENTO PARA DISEÑO Y CONSTRUCCIÓN DE DRENAJES EMPAGUA	

NOTA:

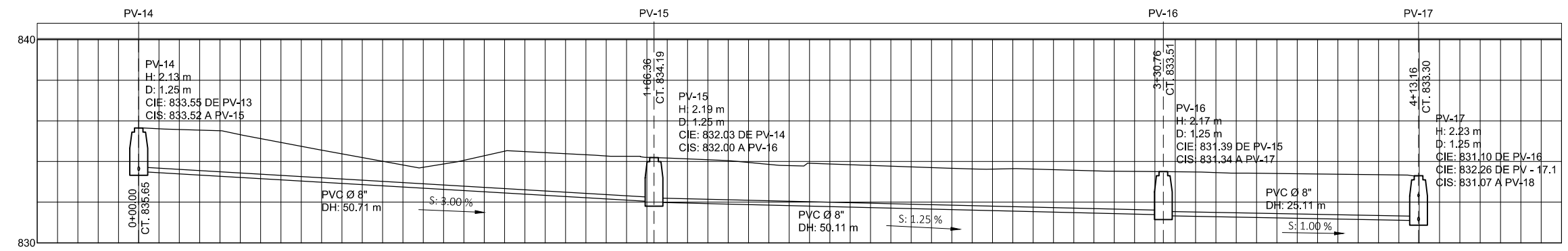
1. POZOS DE VISITA CON CAÍDAS MAYORES A 0.25m COLOCAR COLCHÓN DE AGUA DE 0.20m.
2. POZOS DE VISITA CON CAÍDAS MAYORES A 0.75m COLOCAR CODO DISIPADOR.
3. POZOS DE VISITA CON CAÍDAS MAYORES A 2.00m COLOCAR COLCHÓN DE AGUA Y CODO DISIPADOR.

VER PLANO No. 46/62 DETALLES DE POZOS DE VISITA CON CAÍDAS.

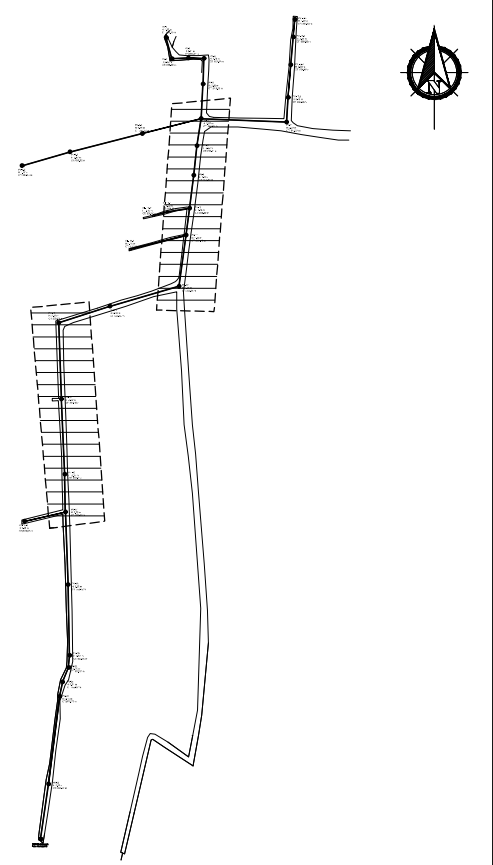
<p>MANCOMUNIDAD GRAN CIUDAD DEL SUR MUNICIPALIDAD DE VILLA NUEVA</p>		
<p>PROYECTO: DISEÑO DE ALCANTARILLADO SANITARIO Y PLUVIAL PARA ALDEA EL CALVARIO, CIUDAD PERONIA</p>	<p>PROGRAMA: EPS USAC</p>	<p>INDICADA</p>
<p>PLANO DE: PLANTA Y PERFIL DE PV-6 A PV-7 PLANTA Y PERFIL DE PV-14 A PV-12</p>	<p>ESCALA: INDICADA</p>	<p>FECHA: NOVIEMBRE DE 2019</p>
<p>DIBUJO: SANDY FABIOLA LEMUS MEDRANO</p>	<p>DISEÑO Y CÁLCULO: SANDY FABIOLA LEMUS MEDRANO</p>	<p>No. PLANO: 36</p>
<p>ASESORA - SUPERVISORA: INGA. CHRISTA CLASSON DE PINTO</p>	<p>ASESORADO: MANCOMUNIDAD GRAN CIUDAD DEL SUR</p>	<p>62</p>



**PLANTA DE DRENAJE SANITARIO DE PV-14 A PV-17**  
SECTOR LOS MARROQUINES ESC: 1:250

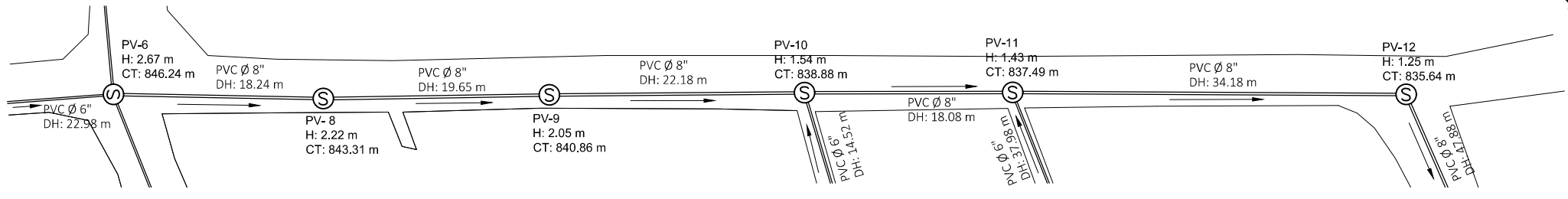


DISTANCIA HORIZONTAL TOTAL: 125.93m 21 TUBOS PVC 8" ASTM F-949

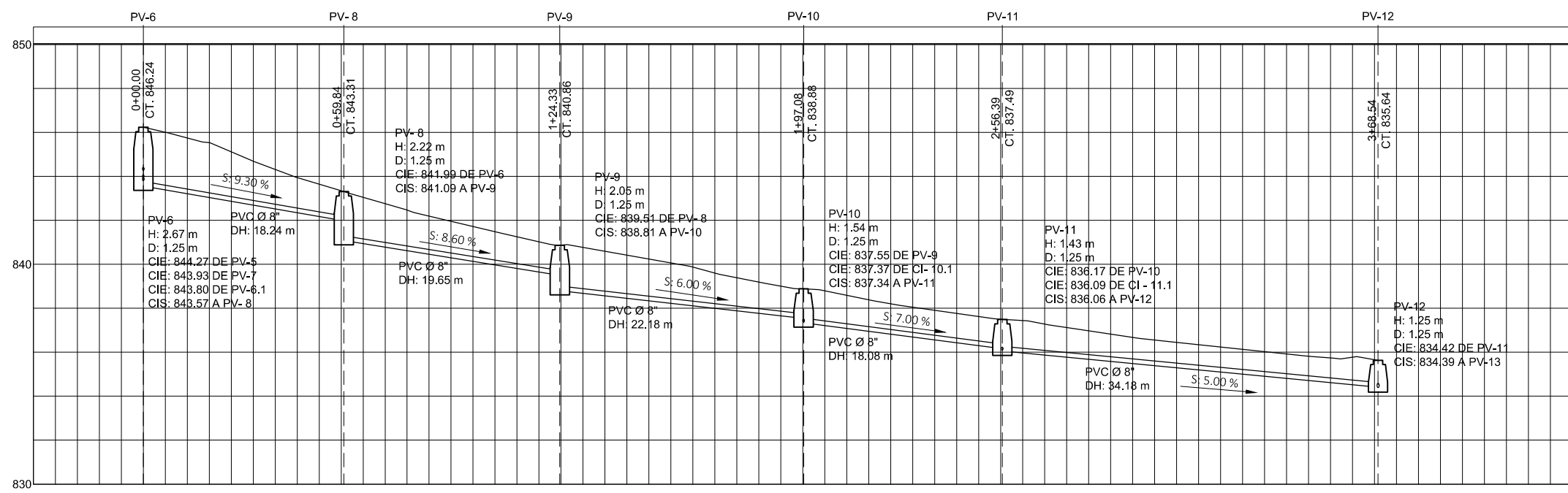


**PLANO DE REFERENCIA**  
SECTOR LOS MARROQUINES ESC: 1:2000

**PERFIL DE DRENAJE SANITARIO DE PV-14 A PV-17**  
SECTOR LOS MARROQUINES ESC HORZ: 1:250 ESC VERT: 1:125



**PLANTA DE DRENAJE SANITARIO DE PV-6 A PV-12**  
SECTOR LOS MARROQUINES ESC: 1:250



DISTANCIA HORIZONTAL TOTAL: 112.33m 19 TUBOS PVC 8" ASTM F-949

**PERFIL DE DRENAJE SANITARIO DE PV-6 A PV-12**  
SECTOR LOS MARROQUINES ESC HORZ: 1:250 ESC VERT: 1:125

SIMBOLOGÍA			
	POZO DE VISITA		DIÁMETRO
	POZO DE VISITA	H	ALTURA DE POZO DE VISITA
	DIRECCIÓN DEL FLUJO	CIS	COTA INVERT DE SALIDA
	TUBERÍA	CIE	COTA INVERT DE ENTRADA
	CT	PVC	POLICLORURO DE VINILO
	DH	D	DIÁMETRO POZO DE VISITA
	PENDIENTE		DESFOGUE
	CAJA DE INSPECCIÓN	TUB	TUBERÍA

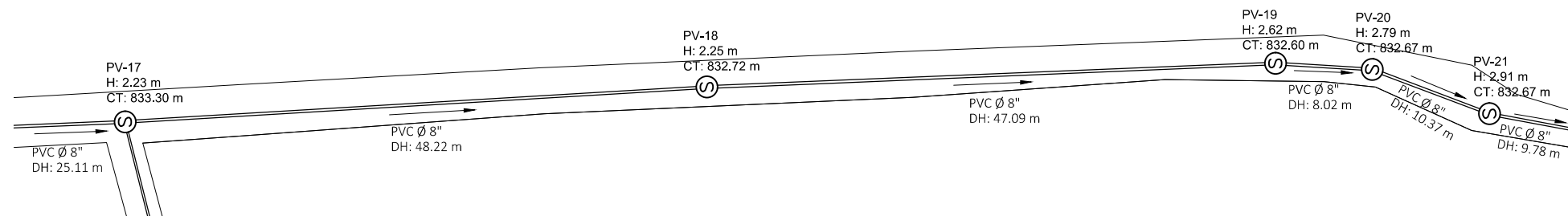
ESPECIFICACIONES TÉCNICAS	
NORMAS DE TUBERÍA	
ASTM F-949	DIMENSIONES Y RESISTENCIA DE TUBERÍA O SIMILARES
NORMAS DE DISEÑO	
NORMAS GENERALES PARA DISEÑO DE ALCANTARILLADOS INFOM	
REGLAMENTO PARA DISEÑO Y CONSTRUCCIÓN DE DRENAJES EMPAGUA	

NOTA:

- POZOS DE VISITA CON CAÍDAS MAYORES A 0.25m COLOCAR COLCHÓN DE AGUA DE 0.20m.
- POZOS DE VISITA CON CAÍDAS MAYORES A 0.75m COLOCAR CODO DISIPADOR.
- POZOS DE VISITA CON CAÍDAS MAYORES A 2.00m COLOCAR COLCHÓN DE AGUA Y CODO DISIPADOR.

VER PLANO No. 46/62 DETALLES DE POZOS DE VISITA CON CAÍDAS.

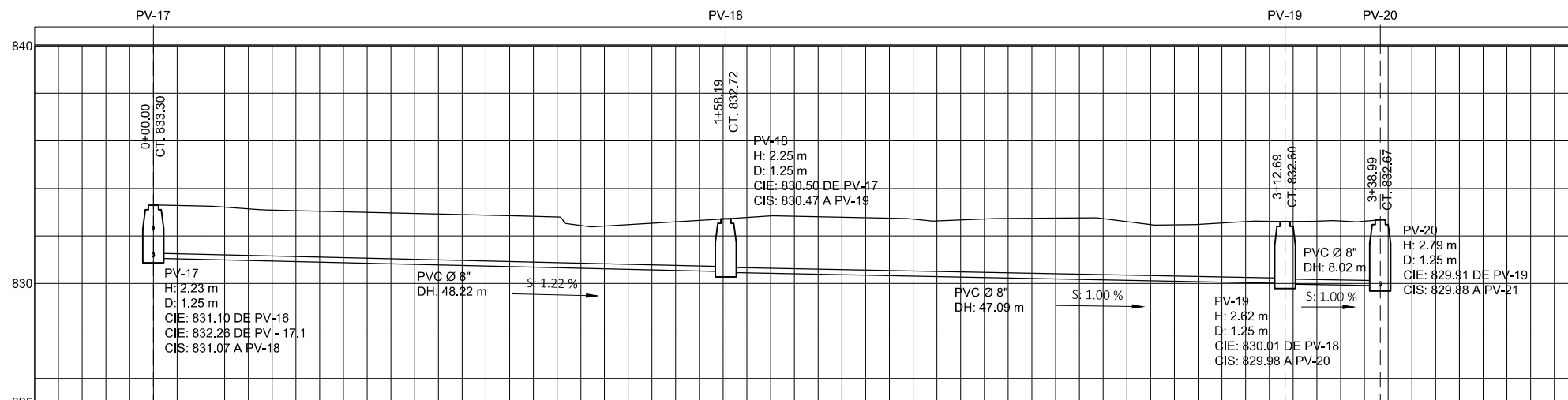
<p>PROYECTO: DISEÑO DE ALCANTARILLADO SANITARIO Y PLUVIAL PARA ALDEA EL CALVARIO, CIUDAD PERONIA</p>			
<p>PLANO DE: PLANTA Y PERFIL DE PV-14 A PV-17</p>		<p>PROGRAMA: EPS USAC</p>	
<p>PLANTA Y PERFIL DE PV-6 A PV-12</p>		<p>ESCALA: INDICADA</p>	
<p>DIBUJO: SANDY FABIOLA LEMUS MEDRANO</p>		<p>FECHA: NOVIEMBRE DE 2019</p>	
<p>ASESORA - SUPERVISORA: INGA. CHRISTA CLASSON DE PINTO</p>		<p>No. PLANO: 37</p>	
<p>DISEÑO Y CÁLCULO: SANDY FABIOLA LEMUS MEDRANO</p>		<p>37</p>	
<p>ASESORADO: MANCOMUNIDAD GRAN CIUDAD DEL SUR</p>		<p>62</p>	



**PLANTA DE DRENAJE SANITARIO DE PV-17 A PV-20**

SECTOR LOS MARROQUINES

ESC: 1:250

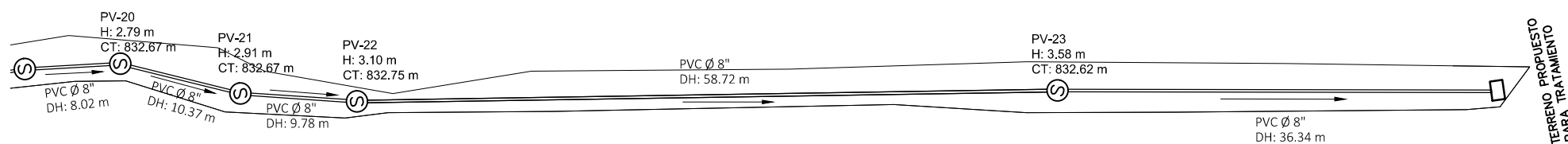


DISTANCIA HORIZONTAL TOTAL: 103.33m 18 TUBOS PVC 8" ASTM F-949

**PERFIL DE DRENAJE SANITARIO DE PV-17 A PV-20**

SECTOR LOS MARROQUINES

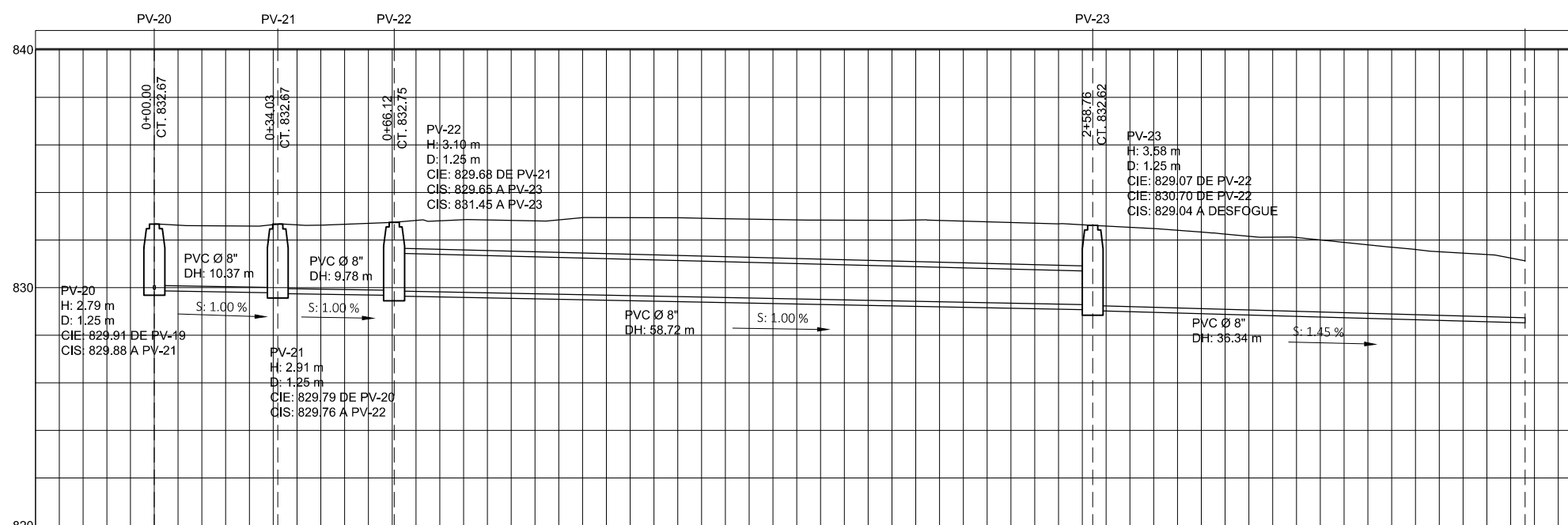
ESC HORZ: 1:250 ESC VERT: 1:125



**PLANTA DE DRENAJE SANITARIO DE PV-20 A PV-23**

SECTOR LOS MARROQUINES

ESC: 1:250

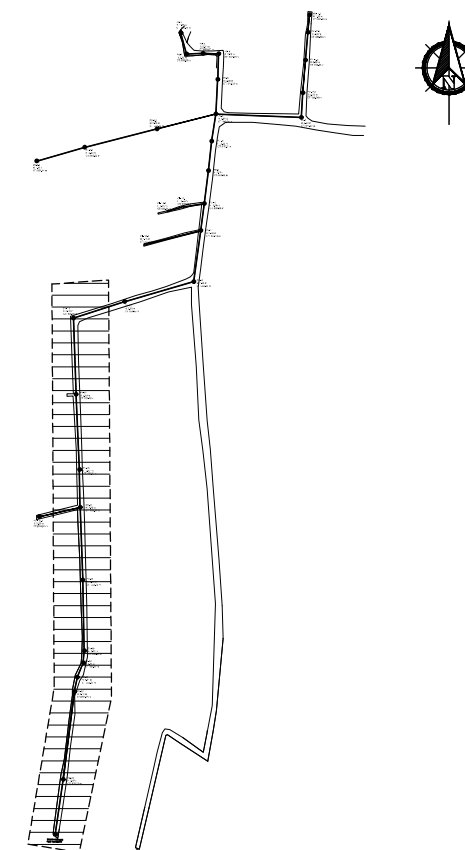


DISTANCIA HORIZONTAL TOTAL: 115.21m 20 TUBOS PVC 8" ASTM F-949

**PERFIL DE DRENAJE SANITARIO DE PV-20 A PV-23**

SECTOR LOS MARROQUINES

ESC HORZ: 1:250 ESC VERT: 1:125



**PLANO DE REFERENCIA**

SECTOR LOS MARROQUINES

ESC: 1:2500

SIMBOLOGÍA			
	POZO DE VISITA		DIÁMETRO
	POZO DE VISITA	H	ALTURA DE POZO DE VISITA
	DIRECCIÓN DEL FLUJO	CIS	COTA INVERT DE SALIDA
	TUBERÍA	CIE	COTA INVERT DE ENTRADA
	COTA DE TERRENO	PVC	POLICLORURO DE VINILO
	LONGITUD DE TUBERÍA	D	DIÁMETRO POZO DE VISITA
	PENDIENTE		DESFOGUE
	CAJA DE INSPECCIÓN	TUB	TUBERÍA

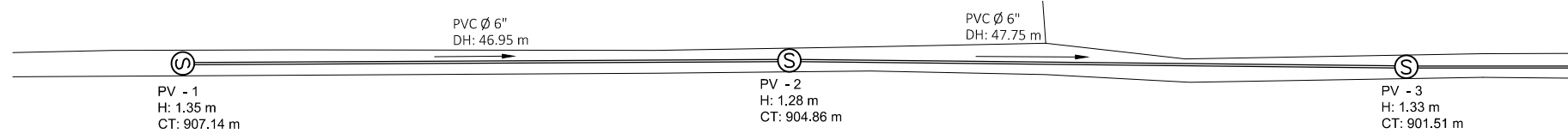
ESPECIFICACIONES TÉCNICAS	
NORMAS DE TUBERÍA	
ASTM F-949	DIMENSIONES Y RESISTENCIA DE TUBERÍA O SIMILARES
NORMAS DE DISEÑO	
NORMAS GENERALES PARA DISEÑO DE ALCANTARILLADOS INFOM	
REGLAMENTO PARA DISEÑO Y CONSTRUCCIÓN DE DRENAJES EMPAGUA	

NOTA:

1. POZOS DE VISITA CON CAÍDAS MAYORES A 0.25m COLOCAR COLCHÓN DE AGUA DE 0.20m.
2. POZOS DE VISITA CON CAÍDAS MAYORES A 0.75m COLOCAR CODO DISIPADOR.
3. POZOS DE VISITA CON CAÍDAS MAYORES A 2.00m COLOCAR COLCHÓN DE AGUA Y CODO DISIPADOR.

VER PLANO No. 46/62 DETALLES DE POZOS DE VISITA CON CAÍDAS.

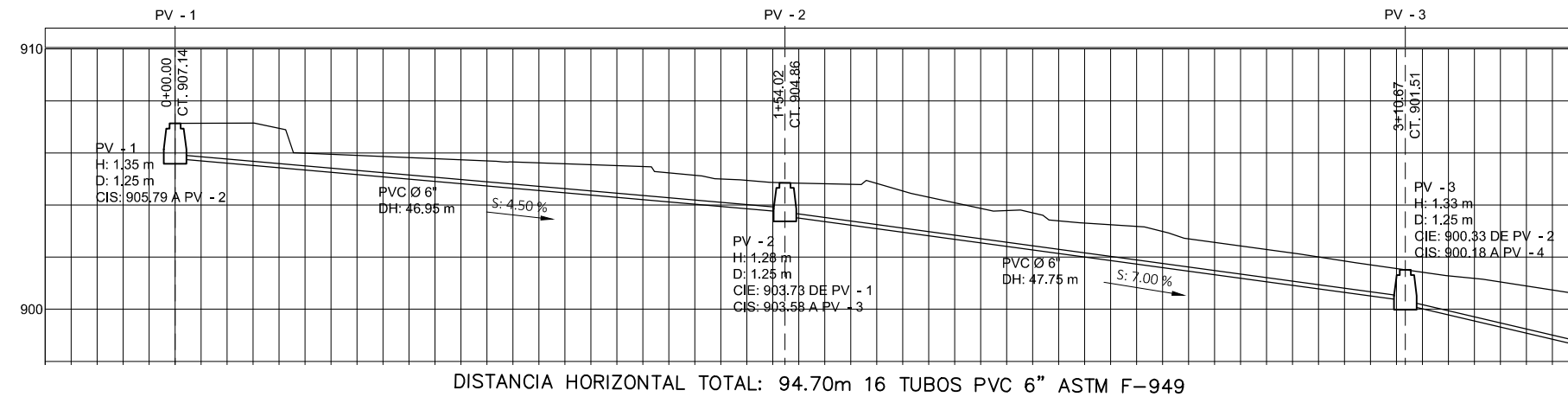
<p>MANCOMUNIDAD GRAN CIUDAD DEL SUR MUNICIPALIDAD DE VILLA NUEVA</p>		
<p>PROYECTO: DISEÑO DE ALCANTARILLADO SANITARIO Y PLUVIAL PARA ALDEA EL CALVARIO, CIUDAD PERONIA</p>	<p>PROGRAMA: EPS USAC</p>	<p>INDICADA</p>
<p>PLANO DE: PLANTA Y PERFIL DE PV-17 A PV-20 PLANTA Y PERFIL DE PV-19 A PV-23</p>	<p>FECHA: NOVIEMBRE DE 2019</p>	<p>No. PLANO</p>
<p>DIBUJO: SANDY FABIOLA LEMUS MEDRANO</p>	<p>DISEÑO Y CÁLCULO: SANDY FABIOLA LEMUS MEDRANO</p>	<p>38</p>
<p>ASESORA - SUPERVISORA: INGA. CHRISTA GLASSON DE PINTO</p>	<p>ASESORADO: MANCOMUNIDAD GRAN CIUDAD DEL SUR</p>	<p>62</p>



**PLANTA DE DRENAJE SANITARIO DE PV-1 A PV-3**

SECTOR LOMA ALTA

ESC: 1:250

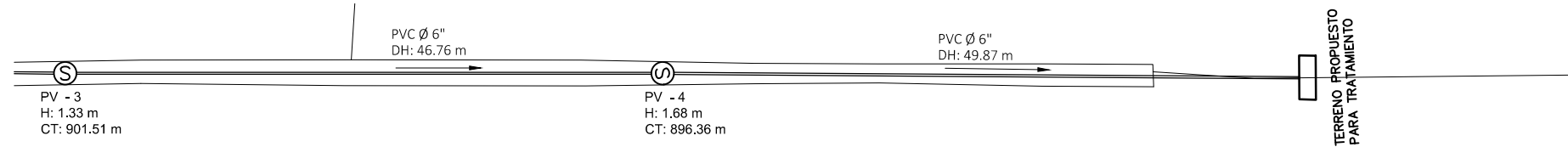


DISTANCIA HORIZONTAL TOTAL: 94.70m 16 TUBOS PVC 6\"/>

**PERFIL DE DRENAJE SANITARIO DE PV-1 A PV-3**

SECTOR LOMA ALTA

ESC HORZ: 1:250 ESC VERT: 1:125

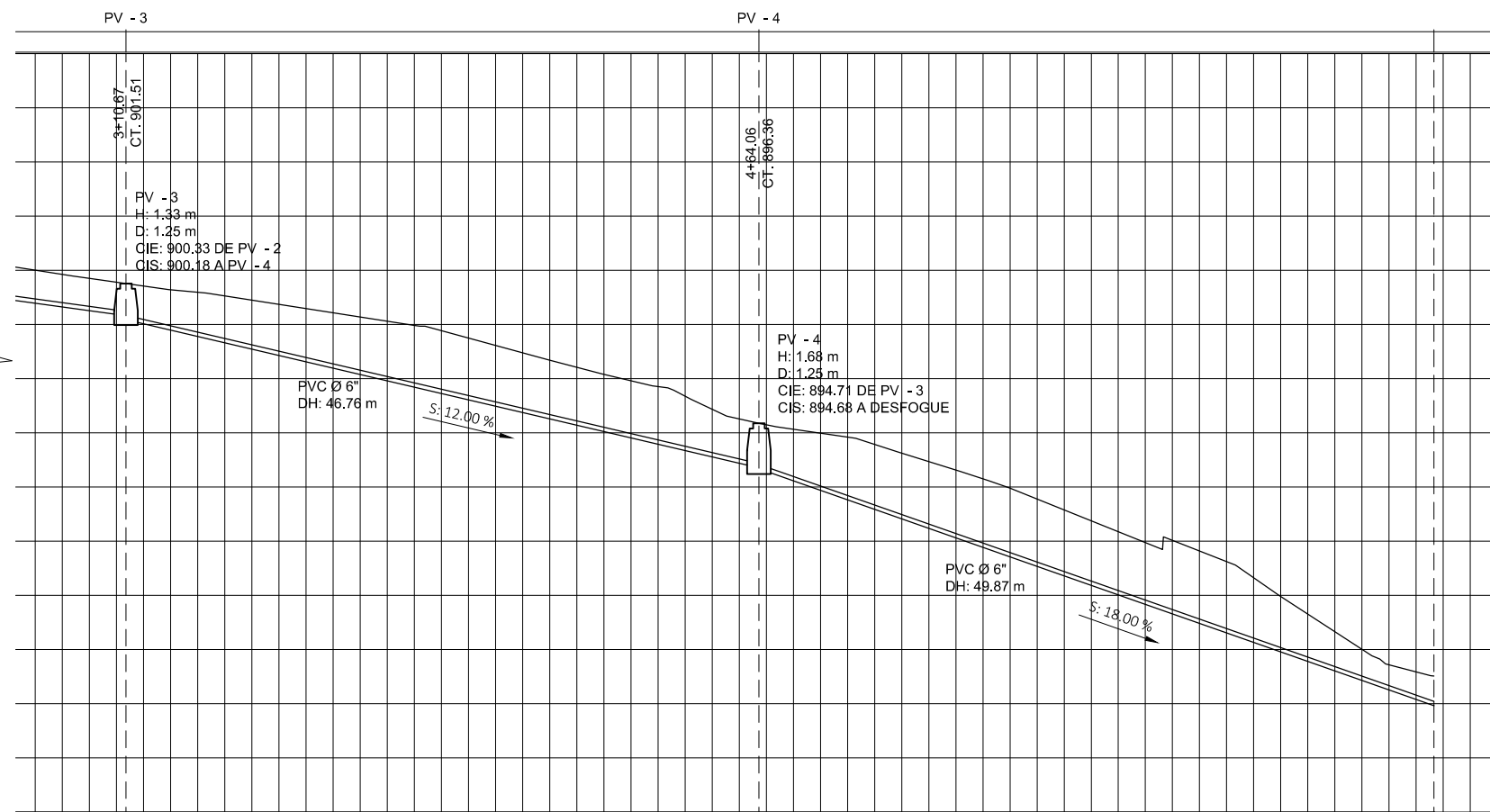


TERRENO PROPUESTO PARA TRATAMIENTO

**PLANTA DE DRENAJE SANITARIO DE PV-3 A PV-4**

SECTOR LOMA ALTA

ESC: 1:250

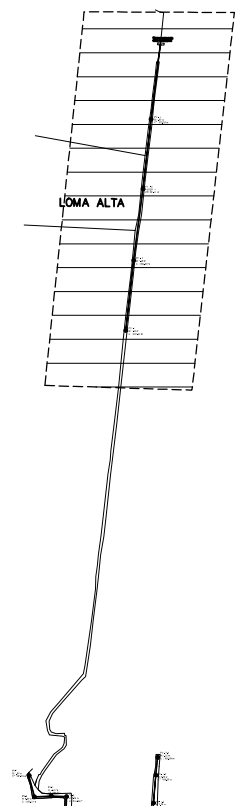


DISTANCIA HORIZONTAL TOTAL: 96.63m 17 TUBOS PVC 6\"/>

**PERFIL DE DRENAJE SANITARIO DE PV-3 A PV-4**

SECTOR LOMA ALTA

ESC HORZ: 1:250 ESC VERT: 1:125



**PLANO DE REFERENCIA**

SECTOR LOMA ALTA

ESC: 1:2500

SIMBOLOGÍA			
	POZO DE VISITA		DIÁMETRO
PV-1	POZO DE VISITA	H	ALTURA DE POZO DE VISITA
	DIRECCIÓN DEL FLUJO	CIS	COTA INVERT DE SALIDA
	TUBERÍA	CIE	COTA INVERT DE ENTRADA
CT	COTA DE TERRENO	PVC	POLICLORURO DE VINILO
DH	LONGITUD DE TUBERÍA	D	DIÁMETRO POZO DE VISITA
S	PENDIENTE		DESFOGUE
CI	CAJA DE INSPECCIÓN	TUB	TUBERÍA

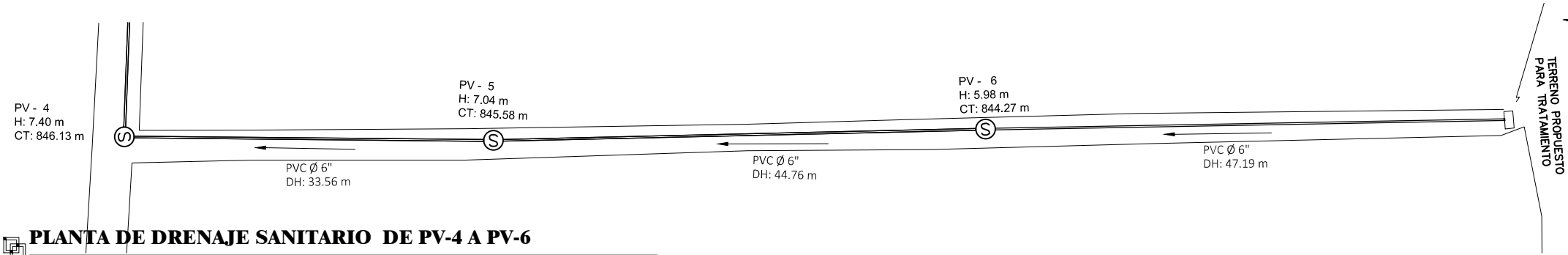
ESPECIFICACIONES TÉCNICAS	
NORMAS DE TUBERÍA	
ASTM F-949	DIMENSIONES Y RESISTENCIA DE TUBERÍA O SIMILARES
NORMAS DE DISEÑO	
NORMAS GENERALES PARA DISEÑO DE ALCANTARILLADOS INFOM	
REGLAMENTO PARA DISEÑO Y CONSTRUCCIÓN DE DRENAJES EMPAGUA	

NOTA:

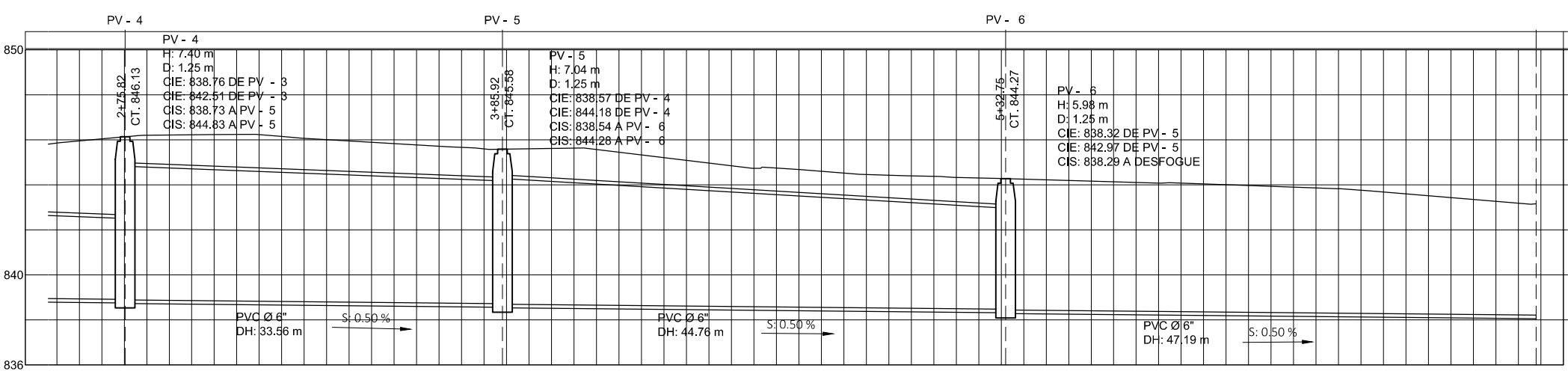
1. POZOS DE VISITA CON CAÍDAS MAYORES A 0.25m COLOCAR COLCHÓN DE AGUA DE 0.20m.
2. POZOS DE VISITA CON CAÍDAS MAYORES A 0.75m COLOCAR CODO DISIPADOR.
3. POZOS DE VISITA CON CAÍDAS MAYORES A 2.00m COLOCAR COLCHÓN DE AGUA Y CODO DISIPADOR.

VER PLANO No. 46/62 DETALLES DE POZOS DE VISITA CON CAÍDAS.

	MANCOMUNIDAD GRAN CIUDAD DEL SUR		
	MUNICIPALIDAD DE VILLA NUEVA		
PROYECTO:	DISEÑO DE ALCANTARILLADO SANITARIO Y PLUVIAL PARA ALDEA EL CALVARIO, CIUDAD PERONIA	PROGRAMA:	EPS USAC
PLANO DE:	PLANTA Y PERFIL DE PV-1 A PV-3 PLANTA Y PERFIL DE PV-3 A PV-4	ESCALA:	INDICADA
DIBUJO:	SANDY FABIOLA LEMUS MEDRANO	FECHA:	NOVIEMBRE DE 2019
ASESORA - SUPERVISORA:	INGA. CHRISTA CLASSON DE PINTO	DISEÑO Y CÁLCULO:	SANDY FABIOLA LEMUS MEDRANO
		ASESORADO:	MANCOMUNIDAD GRAN CIUDAD DEL SUR
		No. PLANO:	39
			62

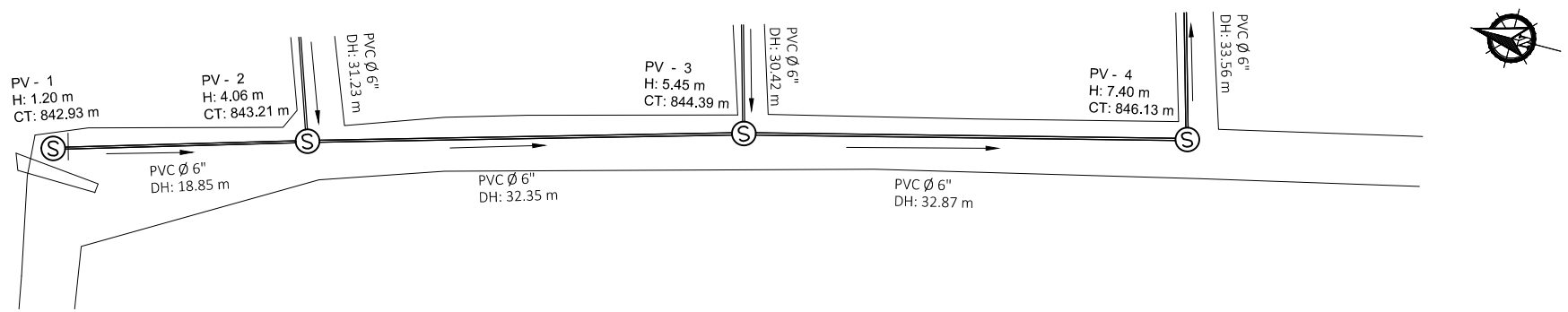


**PLANTA DE DRENAJE SANITARIO DE PV-4 A PV-6**  
SECTOR LA LIBERTAD ESC: 1:250

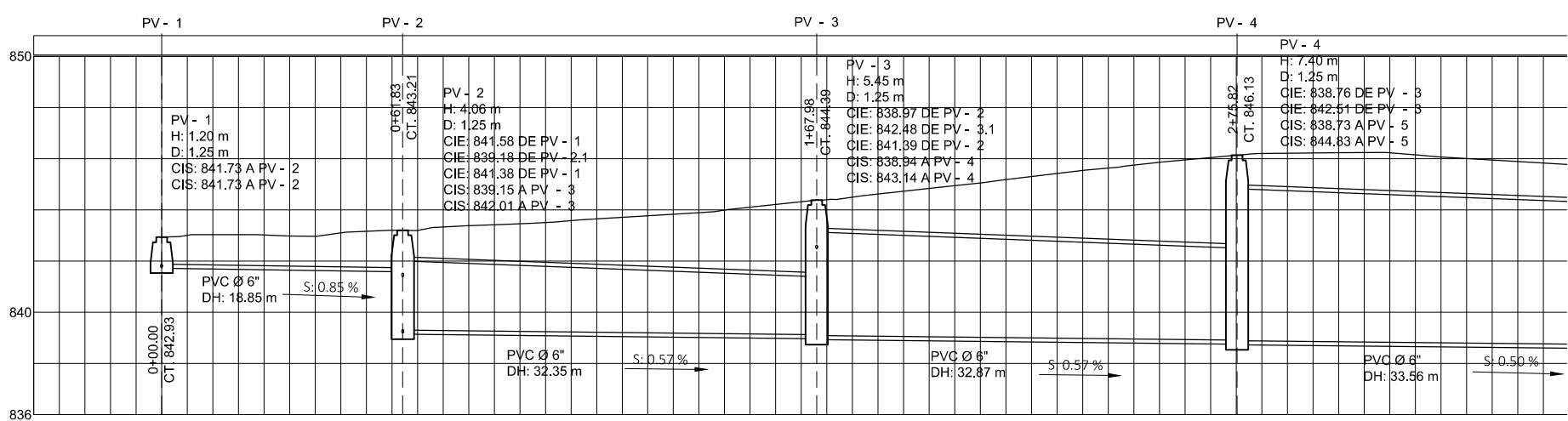


DISTANCIA HORIZONTAL TOTAL: 125.51m 21 TUBOS PVC 6" ASTM F-949

**PERFIL DE DRENAJE SANITARIO DE PV-4 A PV-6**  
SECTOR LA LIBERTAD ESC HORZ: 1:250 ESC VERT: 1:125

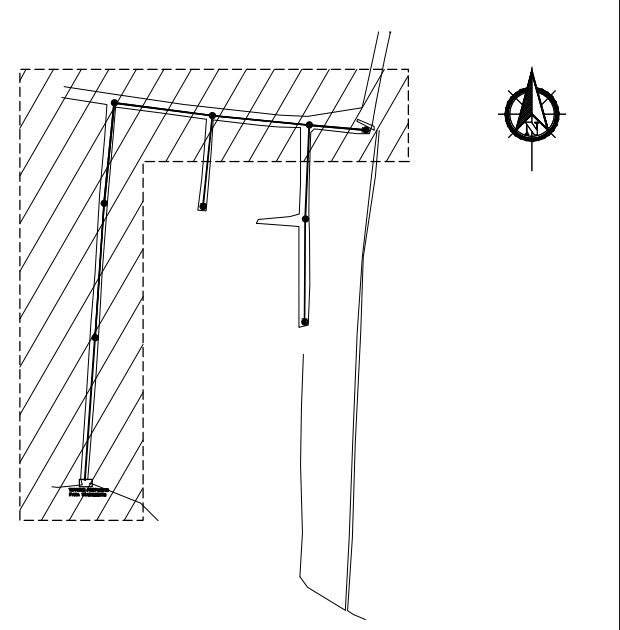


**PLANTA DE DRENAJE SANITARIO DE PV-1 A PV-4**  
SECTOR LA LIBERTAD ESC: 1:250



DISTANCIA HORIZONTAL TOTAL: 117.63m 20 TUBOS PVC 6" ASTM F-949

**PERFIL DE DRENAJE SANITARIO DE PV-1 A PV-4**  
SECTOR LA LIBERTAD ESC HORZ: 1:250 ESC VERT: 1:125



**PLANO DE REFERENCIA**  
SECTOR LA LIBERTAD ESC: 1:1250

SIMBOLOGÍA			
	POZO DE VISITA		DIÁMETRO
PV-1	POZO DE VISITA	H	ALTURA DE POZO DE VISITA
	DIRECCIÓN DEL FLUJO	CIS	COTA INVERT DE SALIDA
	TUBERÍA	CIE	COTA INVERT DE ENTRADA
CT	COTA DE TERRENO	PVC	POLICLORURO DE VINILO
DH	LONGITUD DE TUBERÍA	D	DIÁMETRO POZO DE VISITA
S	PENDIENTE		DESFOGUE
CI	CAJA DE INSPECCIÓN	TUB	TUBERÍA

ESPECIFICACIONES TÉCNICAS	
NORMAS DE TUBERÍA	
ASTM F-949	DIMENSIONES Y RESISTENCIA DE TUBERÍA O SIMILARES
NORMAS DE DISEÑO	
NORMAS GENERALES PARA DISEÑO DE ALCANTARILLADOS INFOM	
REGLAMENTO PARA DISEÑO Y CONSTRUCCIÓN DE DRENAJES EMPAGUA	

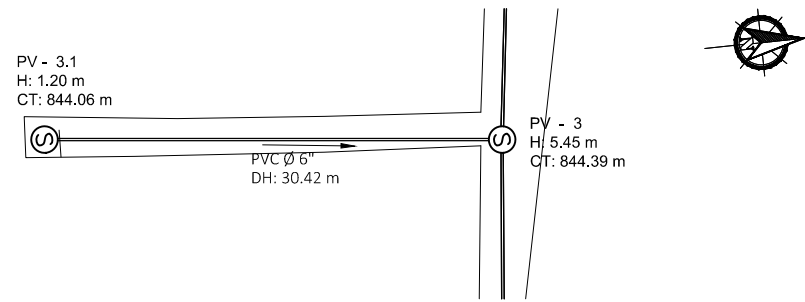
NOTA:

1. POZOS DE VISITA CON CAÍDAS MAYORES A 0.25m COLOCAR COLCHÓN DE AGUA DE 0.20m.
2. POZOS DE VISITA CON CAÍDAS MAYORES A 0.75m COLOCAR CODO DISIPADOR.
3. POZOS DE VISITA CON CAÍDAS MAYORES A 2.00m COLOCAR COLCHÓN DE AGUA Y CODO DISIPADOR.

VER PLANO No. 46/62 DETALLES DE POZOS DE VISITA CON CAÍDAS.

<p>MANCOMUNIDAD GRAN CIUDAD DEL SUR MUNICIPALIDAD DE VILLA NUEVA</p>		
<p>PROYECTO: DISEÑO DE ALCANTARILLADO SANITARIO Y PLUVIAL PARA ALDEA EL CALVARIO, CIUDAD PERONIA</p>	<p>PROGRAMA: EPS USAC</p>	<p>ESCALA: INDICADA</p>
<p>PLANO DE: PLANTA Y PERFIL DE PV-1 A PV-4 PLANTA Y PERFIL DE PV-4 A PV-6</p>		<p>FECHA: NOVIEMBRE DE 2019</p>
<p>DIBUJO: SANDY FABIOLA LEMUS MEDRANO</p>	<p>DISEÑO Y CÁLCULO: SANDY FABIOLA LEMUS MEDRANO</p>	<p>No. PLANO: 40</p>
<p>ASESORA - SUPERVISORA: INGA. CHRISTA CLASSON DE PINTO</p>	<p>ASESORADO: MANCOMUNIDAD GRAN CIUDAD DEL SUR</p>	<p>62</p>

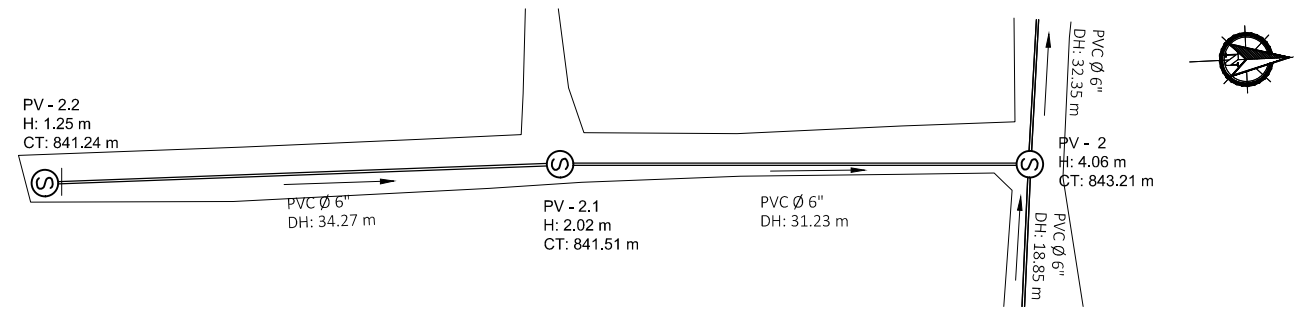




**PLANTA DE DRENAJE SANITARIO DE PV-3.1 A PV-3**

SECTOR LA LIBERTAD

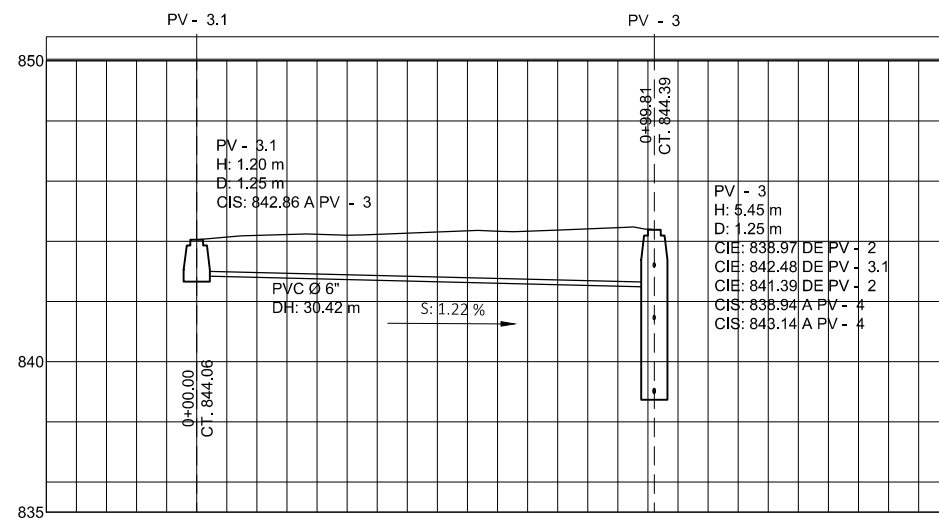
ESC: 1:250



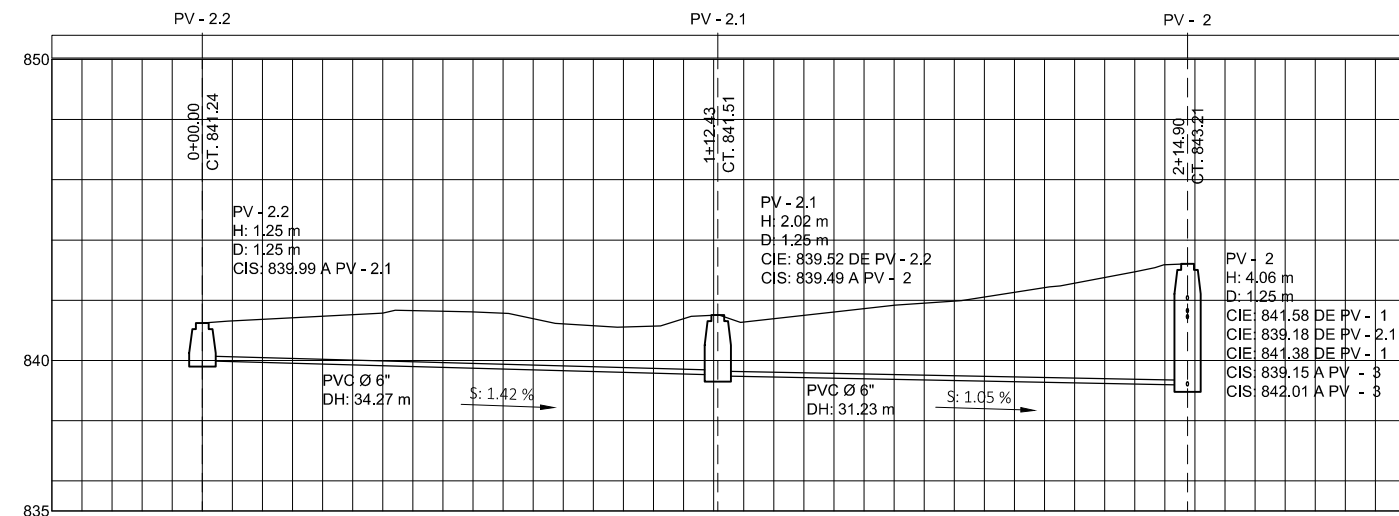
**PLANTA DE DRENAJE SANITARIO DE PV-2.2 A PV-2**

SECTOR LA LIBERTAD

ESC: 1:250



DISTANCIA HORIZONTAL TOTAL: 30.42m 6 TUBOS PVC 6" ASTM F-949



DISTANCIA HORIZONTAL TOTAL: 65.50m 11 TUBOS PVC 6" ASTM F-949

**PERFIL DE DRENAJE SANITARIO DE PV-2.2 A PV-2**

SECTOR LA LIBERTAD

ESC HORZ: 1:250 ESC VERT: 1:125

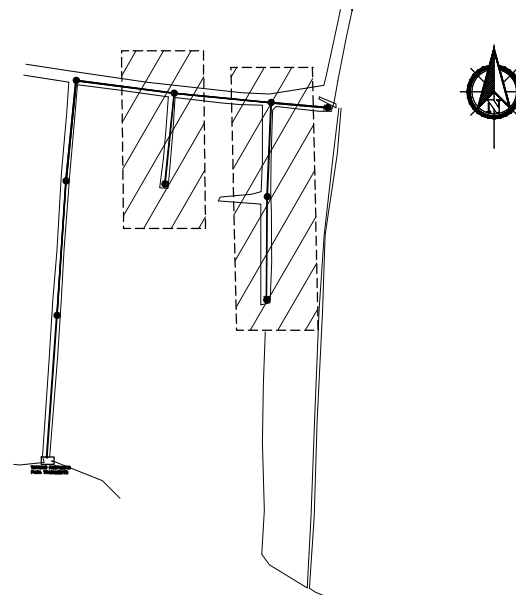
**PERFIL DE DRENAJE SANITARIO DE PV-3.1 A PV-3**

SECTOR LA LIBERTAD

ESC HORZ: 1:250 ESC VERT: 1:125

SIMBOLOGÍA			
	POZO DE VISITA	$\varnothing$	DIÁMETRO
	POZO DE VISITA	H	ALTURA DE POZO DE VISITA
	DIRECCIÓN DEL FLUJO	CIS	COTA INVERT DE SALIDA
	TUBERÍA	CIE	COTA INVERT DE ENTRADA
	COTA DE TERRENO	PVC	POLICLORURO DE VINILO
	LONGITUD DE TUBERÍA	D	DIÁMETRO POZO DE VISITA
	PENDIENTE	$\square$	DESFOGUE
	CAJA DE INSPECCIÓN	TUB	TUBERÍA

ESPECIFICACIONES TÉCNICAS	
NORMAS DE TUBERÍA	
ASTM F-949	DIMENSIONES Y RESISTENCIA DE TUBERÍA O SIMILARES
NORMAS DE DISEÑO	
NORMAS GENERALES PARA DISEÑO DE ALCANTARILLADOS INFOM	
REGLAMENTO PARA DISEÑO Y CONSTRUCCIÓN DE DRENAJES EMPAGUA	



**PLANO DE REFERENCIA**

SECTOR LA LIBERTAD

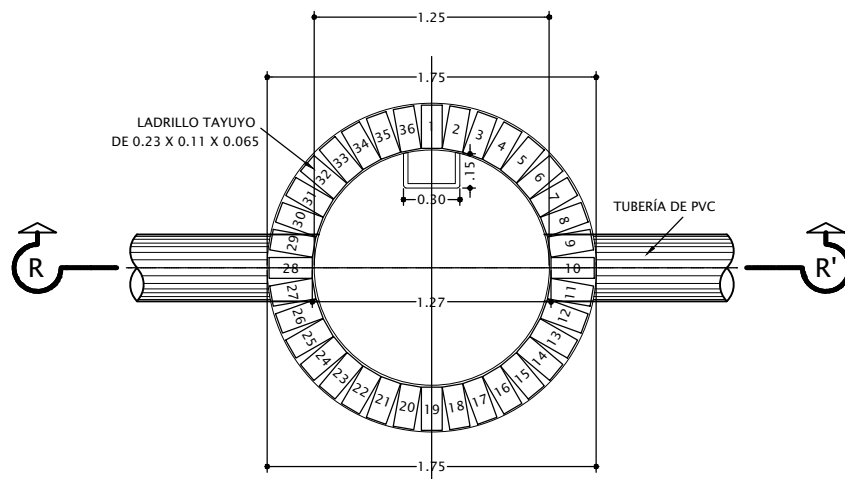
ESC : 1:1250

NOTA:

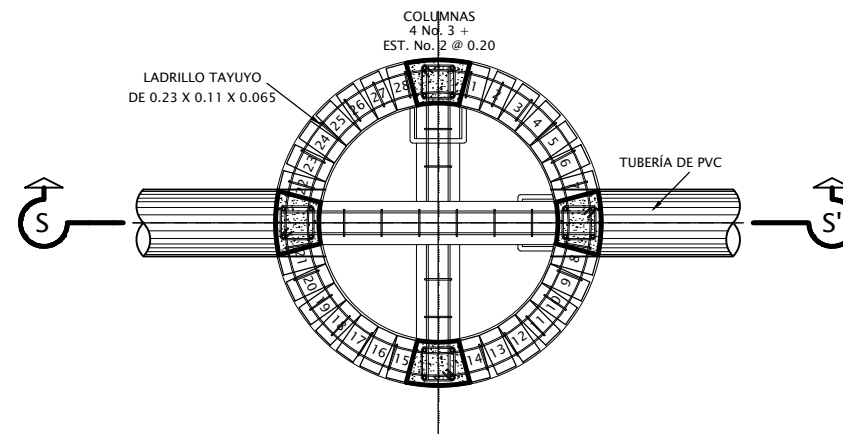
1. POZOS DE VISITA CON CAÍDAS MAYORES A 0.25m COLOCAR COLCHÓN DE AGUA DE 0.20m.
2. POZOS DE VISITA CON CAÍDAS MAYORES A 0.75m COLOCAR CODO DISIPADOR.
3. POZOS DE VISITA CON CAÍDAS MAYORES A 2.00m COLOCAR COLCHÓN DE AGUA Y CODO DISIPADOR.

VER PLANO No. 46/62 DETALLES DE POZOS DE VISITA CON CAÍDAS.

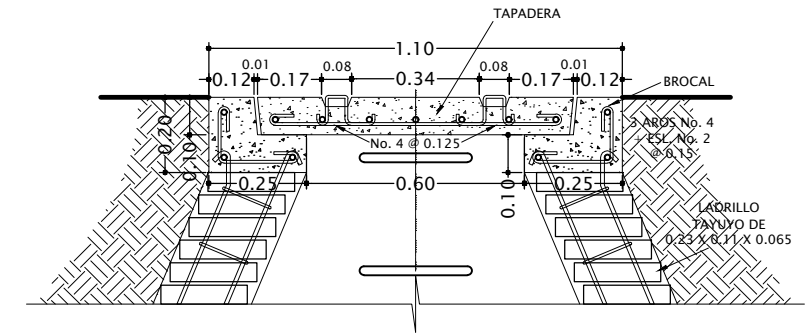
MANCOMUNIDAD GRAN CIUDAD DEL SUR MUNICIPALIDAD DE VILLA NUEVA		
PROYECTO: DISEÑO DE ALCANTARILLADO SANITARIO Y PLUVIAL PARA ALDEA EL CALVARIO, CIUDAD PERONIA	PROGRAMA: EPS USAC	
PLANO DE: PLANTA Y PERFIL DE PV-3.1 A PV-3 PLANTA Y PERFIL DE PV-2 A PV-2.2	ESCALA: INDICADA FECHA: NOVIEMBRE DE 2019	
DIBUJO: SANDY FABIOLA LEMUS MEDRANO	DISEÑO Y CÁLCULO: SANDY FABIOLA LEMUS MEDRANO	
ASESORA - SUPERVISORA: INGA. CRISTINA CLASSON DE PINTO	ASESORADO: MANCOMUNIDAD GRAN CIUDAD DEL SUR	
		No. PLANO 41 62



**PLANTA POZO DE VISITA Ø 1.25 Mts.**  
ESCALA 1:20



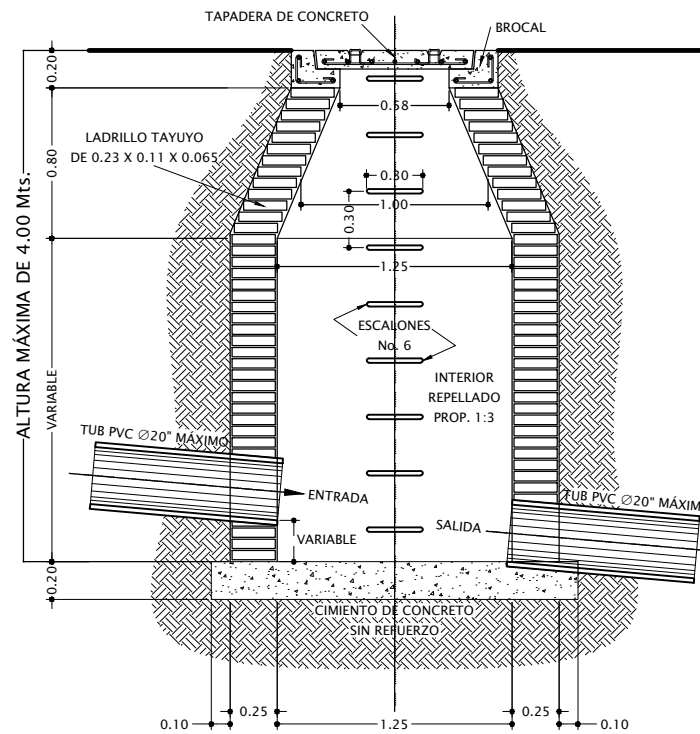
**PLANTA POZO DE VISITA Ø 1.25 Mts.**  
ESCALA 1:20



**DETALLE BROCAL Y TAPADERA TÍPICO PARA POZOS DE VISITA**  
ESCALA 1:20

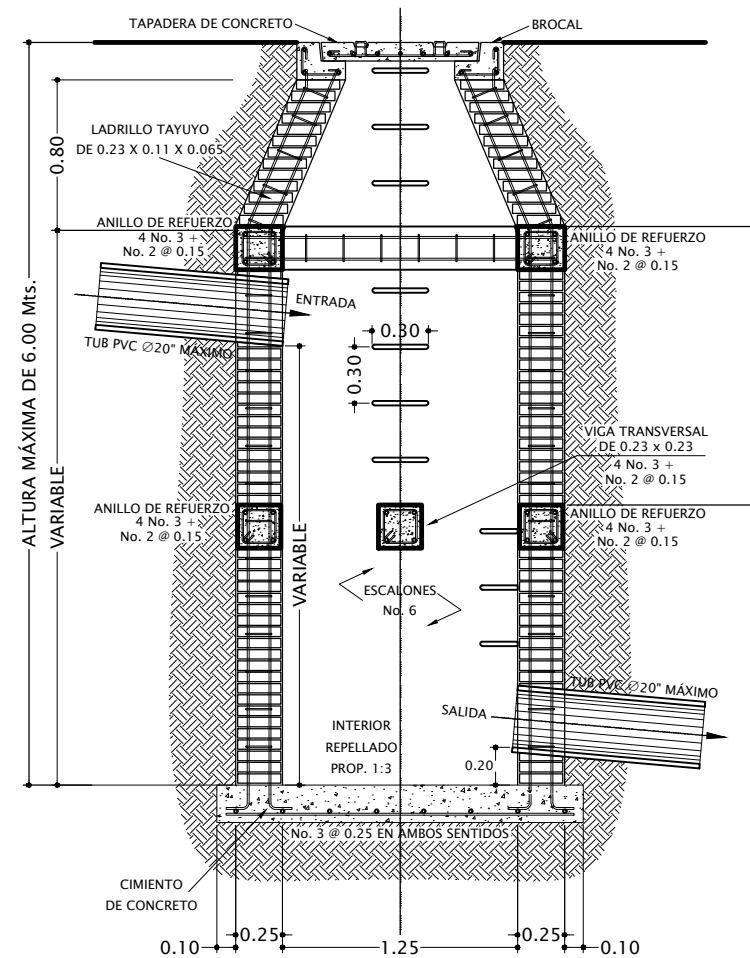
**ESPECIFICACIONES:**

1. LAS TAPADERAS DE LOS POZOS DE VISITA DEBERÁN IDENTIFICARSE CON LA NOMENCLATURA DEL PLANO DE RED GENERAL.
2. EL CONCRETO DEBERÁ TENER UN  $f_c = 210 \text{ kg/cm}^2$  PROPORCIÓN 1:2:3:5.
3. EL MORTERO DEBERÁ SER DE CEMENTO Y ARENA DE RÍO CON PROPORCIÓN 1:3.
4. EL ACERO A UTILIZAR SERÁ  $F_y = 2810 \text{ kg/cm}^2$
5. TODAS LAS DIMENSIONES ESTÁN DADAS EN METROS.



**SECCIÓN R-R'**

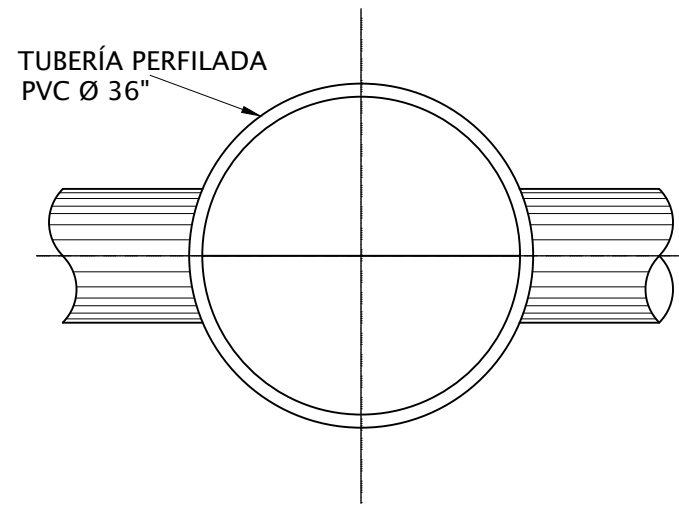
**POZO DE VISITA Ø 1.25 Mts.**  
**PARA ALTURAS ENTRE 0 Y 4 Mts.**  
**Y DIÁMETRO DE TUBERÍA MÁXIMO DE 20"**  
ESCALA 1:20



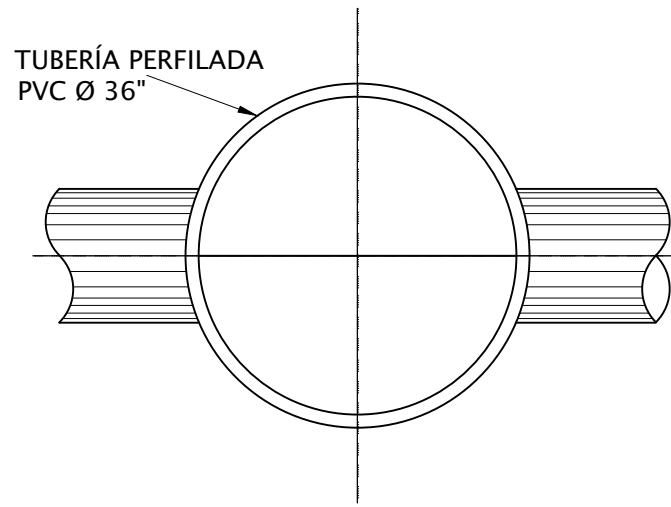
**SECCIÓN S-S'**

**POZO DE VISITA Ø 1.25 Mts.**  
**PARA ALTURAS ENTRE 4 Y 6 Mts.**  
**Y DIÁMETRO DE TUBERÍA MÁXIMO DE 20"**  
ESCALA 1:20

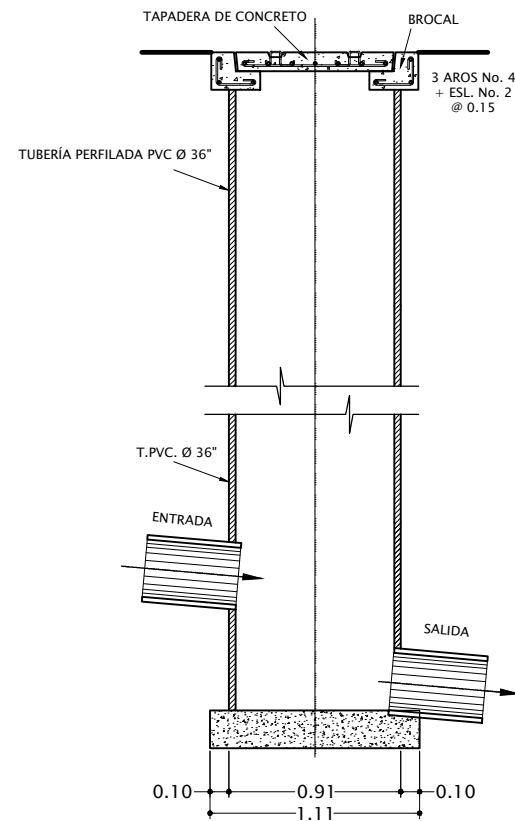
MANCOMUNIDAD GRAN CIUDAD DEL SUR MUNICIPALIDAD DE VILLA NUEVA		
PROYECTO: DISEÑO DE ALCANTARILLADO SANITARIO Y PLUVIAL PARA ALDEA EL CALVARIO, CIUDAD PERONIA	PROGRAMA: EPS USAC	
PLANO DE: DETALLE DE POZO DE VISITA TÍPICO DIÁMETRO INTERNO DE 1.25 m.	ESCALA: INDICADA FECHA: NOVIEMBRE DE 2019	
DIBUJO: SANDY FABIOLA LEMUS MEDRANO	DISEÑO Y CÁLCULO: SANDY FABIOLA LEMUS MEDRANO	No. PLANO: 42
ASESORA - SUPERVISORA: INGA. CHRISTA CLASSON DE PINTO	ASESORADO: MANCOMUNIDAD GRAN CIUDAD DEL SUR	62



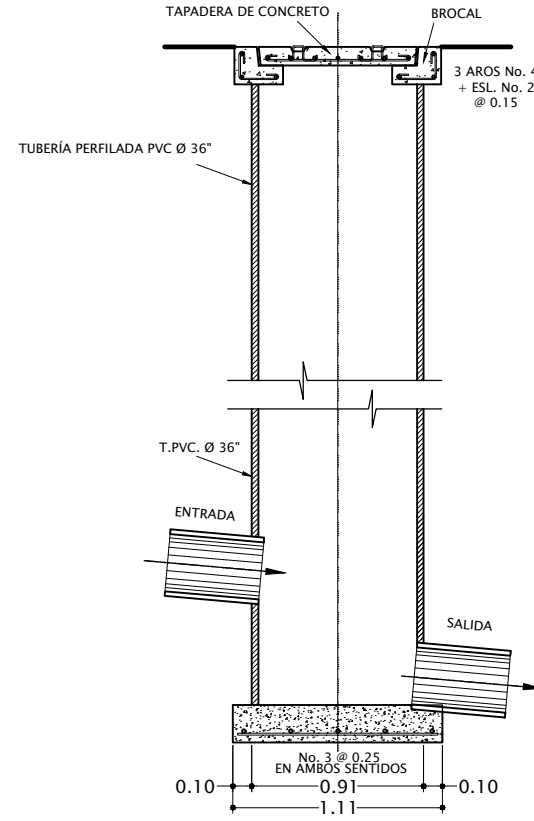
**PLANTA POZO DE VISITA Ø 0.90 Mts.**  
ESCALA 1:10



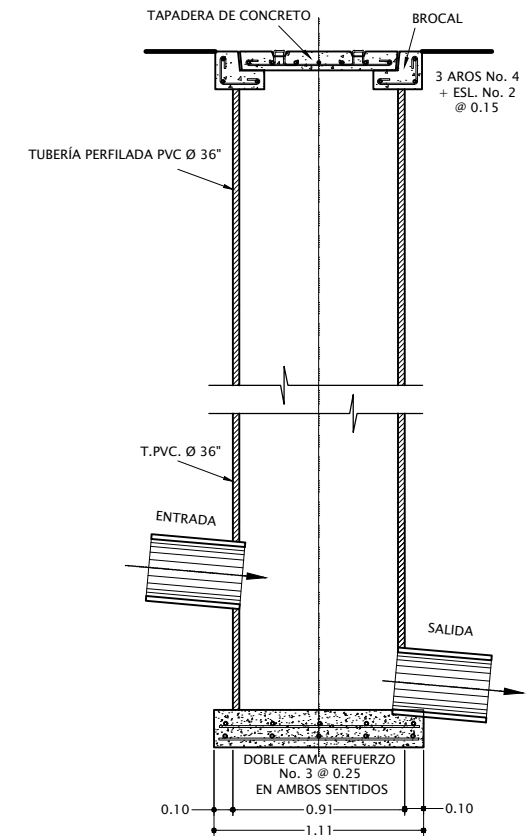
**PLANTA POZO DE VISITA Ø 0.90 Mts.**  
ESCALA 1:10



**POZO DE VISITA CONSTRUIDO  
CON TUBERÍA DE PVC Ø 36"  
PARA ALTURAS ENTRE 0 Y 4 Mts.**  
ESCALA 1:20



**POZO DE VISITA CONSTRUIDO  
CON TUBERÍA DE PVC Ø 36"  
PARA ALTURAS ENTRE 4 Y 6 Mts.**  
ESCALA 1:20



**POZO DE VISITA CONSTRUIDO  
CON TUBERÍA DE PVC Ø 36"  
PARA ALTURAS MAYORES A 6 Mts.**  
ESCALA 1:20

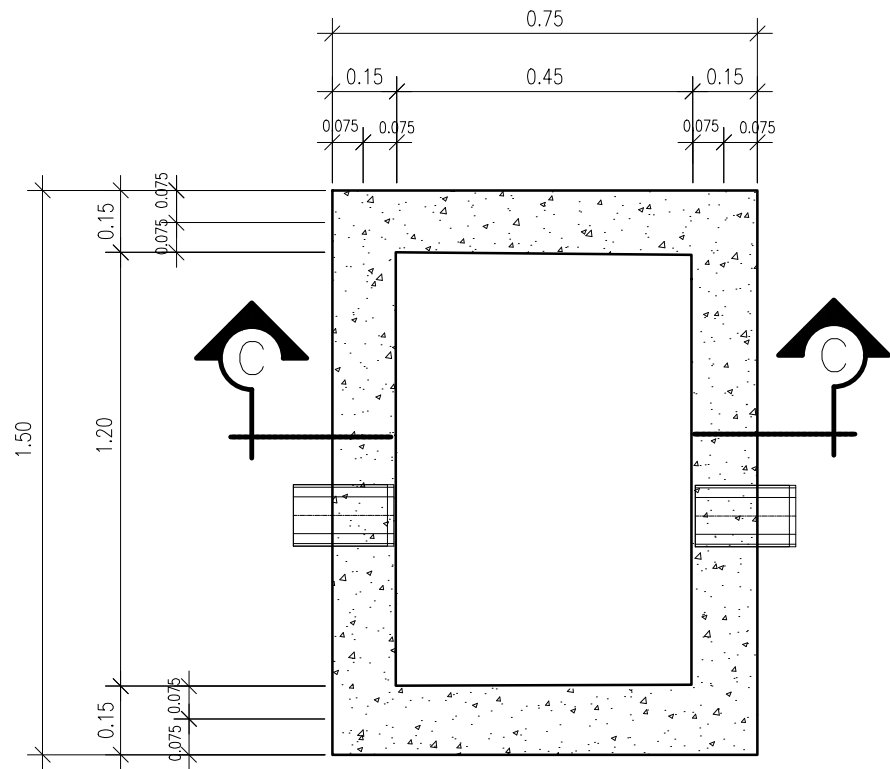
LISTADO DE POZOS DE VISITA CON TUBERÍA PERFILADA UBICADOS EN EL SECTOR SAN ANTONIO:

- \* DE PV - 3.1 A PV - 3.4
- \* DE PV - 4.1 A PV - 4.4
- \* DE PV - 5.1 A PV - 5.6
- \* DE PV - 7.1 A PV - 7.10
- \* DE PV - 9.1 A PV - 9.14

ESPECIFICACIONES:

1. LAS TAPADERAS DE LOS POZOS DE VISITA DEBERÁN IDENTIFICARSE CON LA NOMENCLATURA DEL PLANO DE RED GENERAL.
2. EL CONCRETO DEBERÁ TENER UN  $f_c = 210 \text{ kg/cm}^2$  PROPORCIÓN 1:2:3:5.
3. EL ACERO A UTILIZAR SERÁ  $F_y = 2810 \text{ kg/cm}^2$
4. TUBERÍA PVC PERFILADA NORMA AASHTO M-304.
5. TODAS LAS DIMENSIONES ESTÁN DADAS EN METROS.

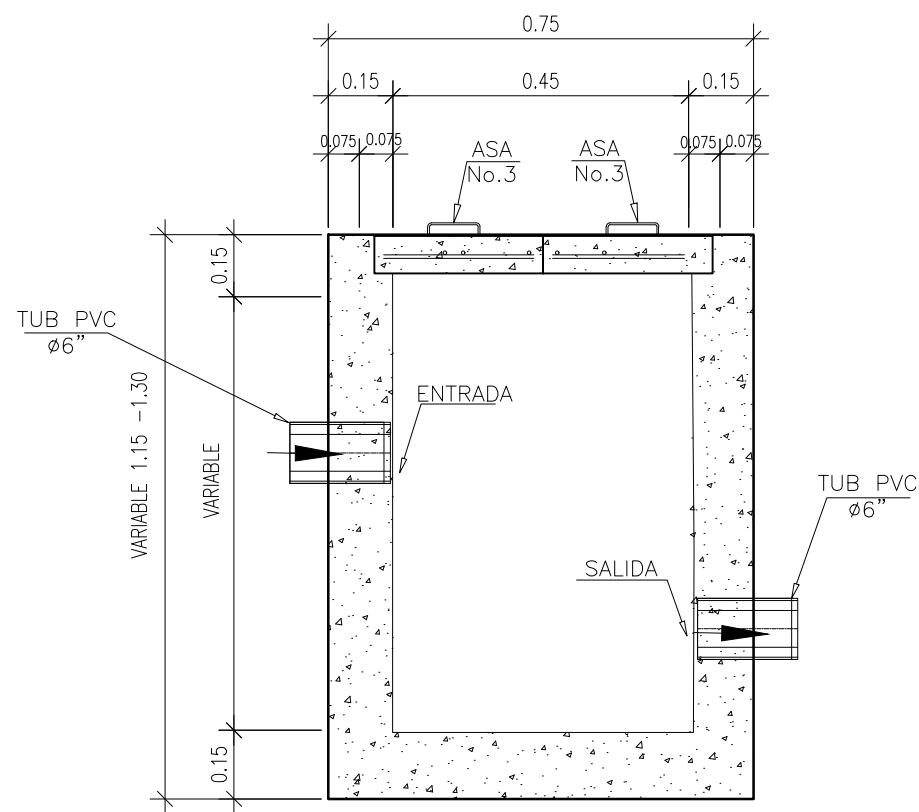
		<b>MANCOMUNIDAD GRAN CIUDAD DEL SUR</b> MUNICIPALIDAD DE VILLA NUEVA		
PROYECTO: DISEÑO DE ALCANTARILLADO SANITARIO Y PLUVIAL PARA ALDEA EL CALVARIO, CIUDAD PERONIA		PROGRAMA: EPS USAC		ESCALA: INDICADA
PLANO DE: DETALLE DE POZO DE VISITA CON TUBERÍA PVC DIÁMETRO INTERNO DE 0.90 m		FECHA: NOVIEMBRE DE 2019		No. PLANO: 43
DIBUJO: SANDY FABIOLA LEMUS MEDRANO		DISEÑO Y CÁLCULO: SANDY FABIOLA LEMUS MEDRANO		62
ASESORA - SUPERVISORA: INGA. CRISTA CLASSON DE PINTO		ASESORADO: MANCOMUNIDAD GRAN CIUDAD DEL SUR		



**PLANTA**

CAJA DE INSPECCIÓN

ESCALA 1:10



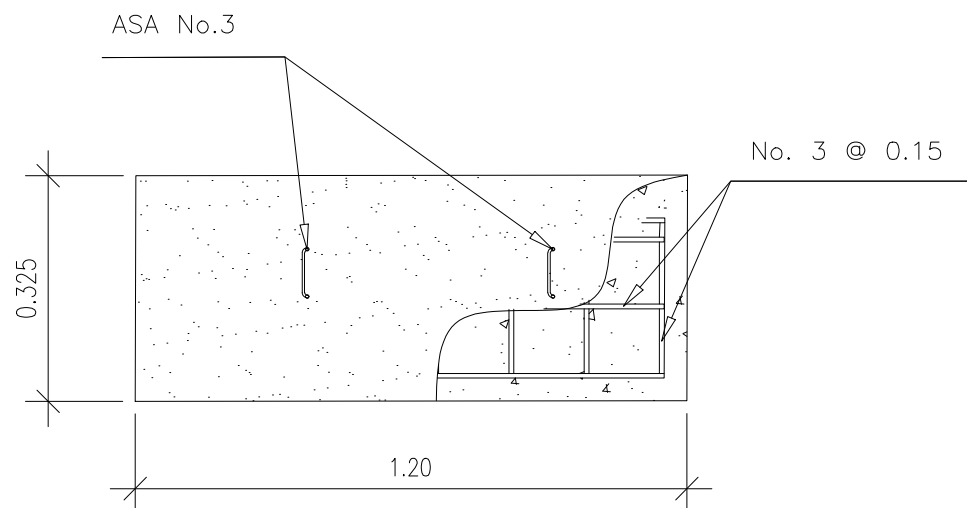
**SECCIÓN C-C'**

CAJA DE INSPECCIÓN

ESCALA 1:10

**ESPECIFICACIONES:**

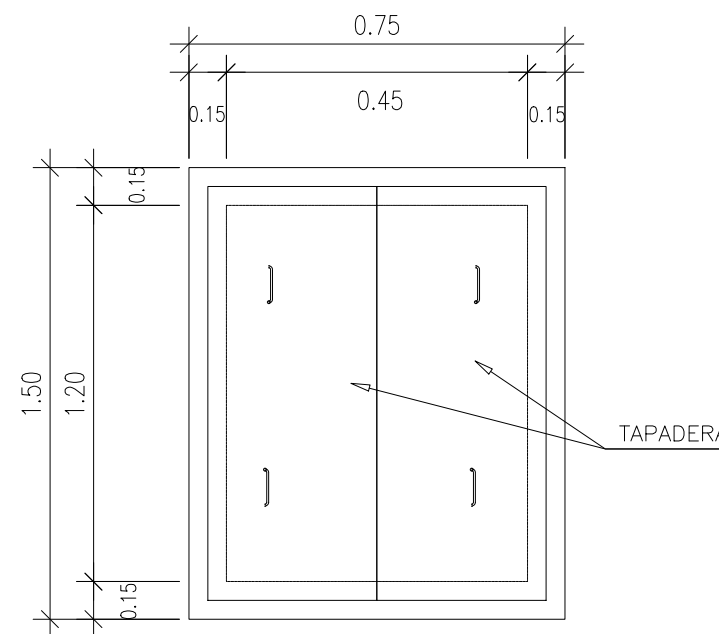
1. LAS TAPADERAS DE LAS CAJAS DE INSPECCIÓN DEBERÁN IDENTIFICARSE CON LA NOMENCLATURA DEL PLANO DE RED GENERAL.
2. EL CONCRETO DEBERÁ TENER UN  $f_c = 210 \text{ kg/cm}^2$ .
3. EL ACERO A UTILIZAR SERÁ GRADO 40
4. TODAS LAS DIMENSIONES ESTÁN DADAS EN METROS.



**DETALLE TAPADERA**

CAJA DE INSPECCIÓN

ESCALA 1:10



**PLANTA DE TAPADERA**

CAJAS DE INSPECCIÓN

ESCALA 1:10

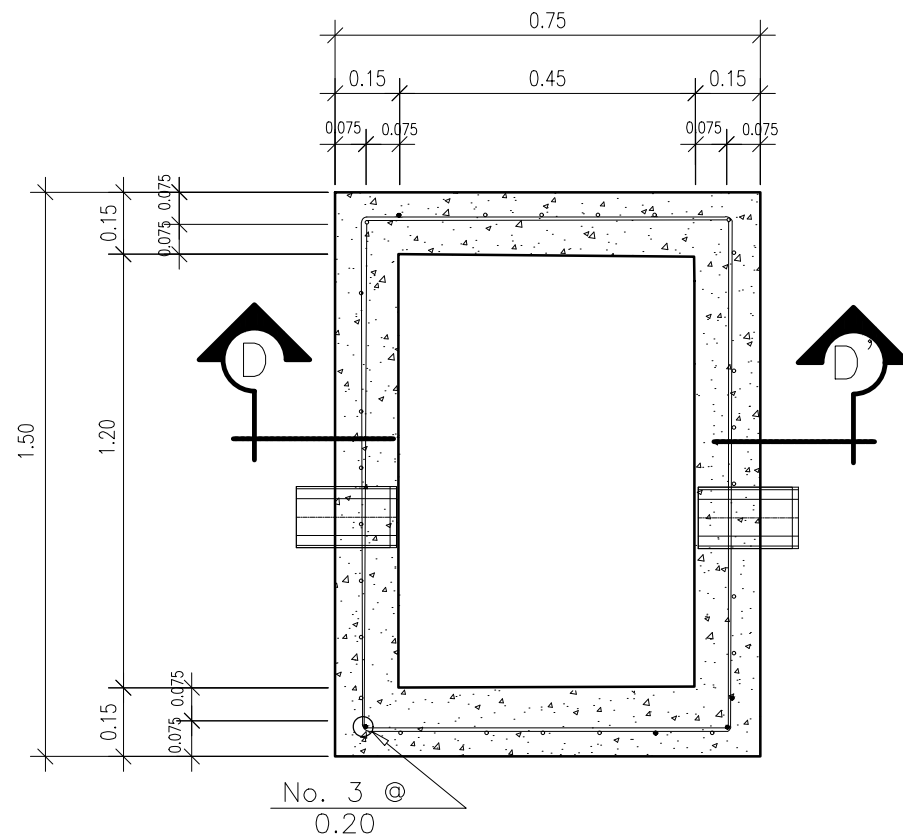
**LISTADO DE CAJAS DE INSPECCIÓN UBICADAS EN:**

- SECTOR VALLE ALEGRE
  - \* CI - 2.4
  - \* CI - 2.5
- SECTOR LOS MARROQUINES
  - \* CI - 10.1
  - \* CI - 10.2
  - \* CI - 11.1

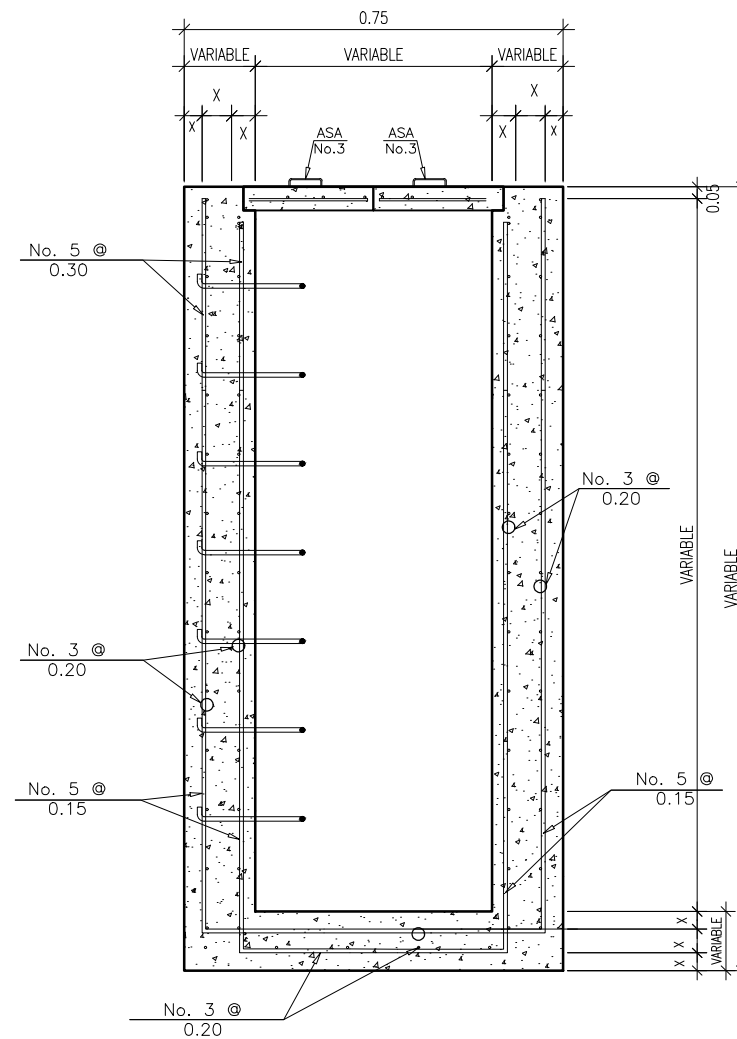
**NOTAS:**

- LOS DETALLES DE LA CAJA DE INSPECCIÓN MOSTRADA EN ESTA HOJA, APLICA PARA LAS CAJAS DE INSPECCIÓN CON ALTURAS ENTRE 1.15 A 1.30 Mts.

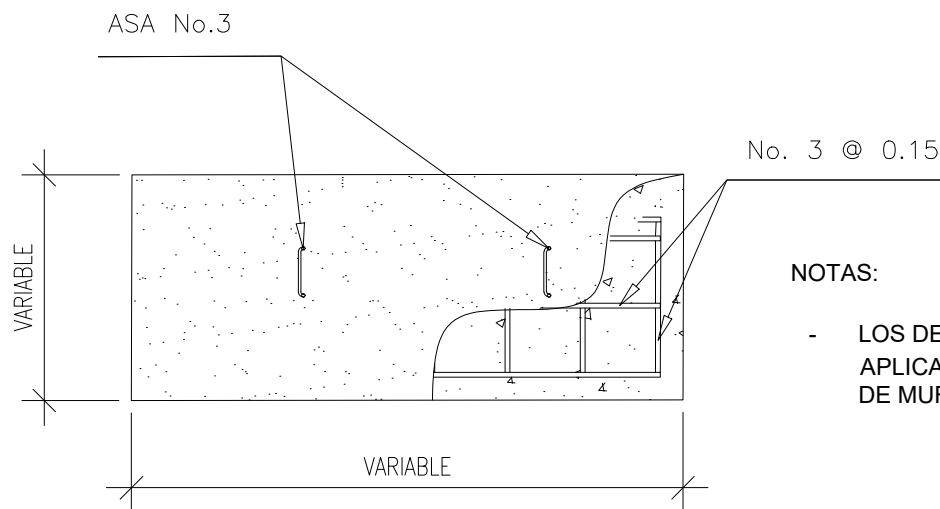
		<b>MANCOMUNIDAD GRAN CIUDAD DEL SUR</b> MUNICIPALIDAD DE VILLA NUEVA		
PROYECTO: DISEÑO DE ALCANTARILLADO SANITARIO Y PLUVIAL PARA ALDEA EL CALVARIO, CIUDAD PERONIA		PROGRAMA: EPS USAC		ESCALA: INDICADA
PLANO DE: DETALLE DE CAJA DE INSPECCIÓN DIMENSIONES DE 0.75 x 1.50 Mts.		FECHA: NOVIEMBRE DE 2019		No. PLANO: 44
DIBUJO: SANDY FABIOLA LEMUS MEDRANO		DISEÑO Y CÁLCULO: SANDY FABIOLA LEMUS MEDRANO		44
ASESORA - SUPERVISORA: INGA. CHRISTA CLASSON DE PINTO		ASESORADO: MANCOMUNIDAD GRAN CIUDAD DEL SUR		62



**PLANTA**  
CAJA DE INSPECCIÓN ESCALA 1:10



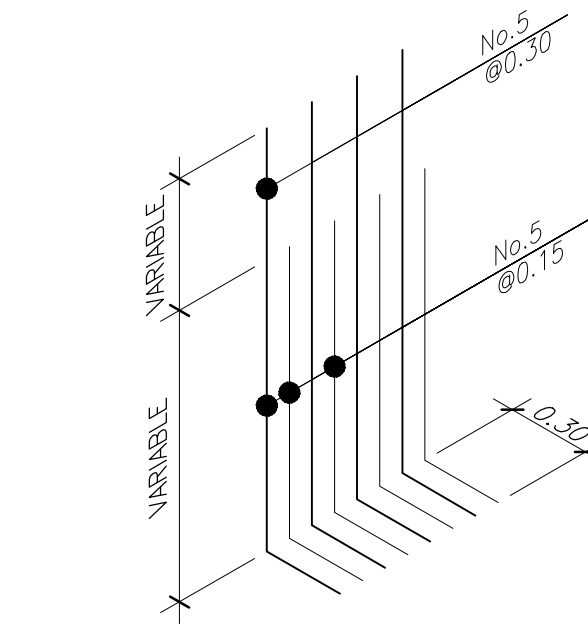
**SECCIÓN C-C'**  
CAJA DE INSPECCIÓN ESCALA 1:10



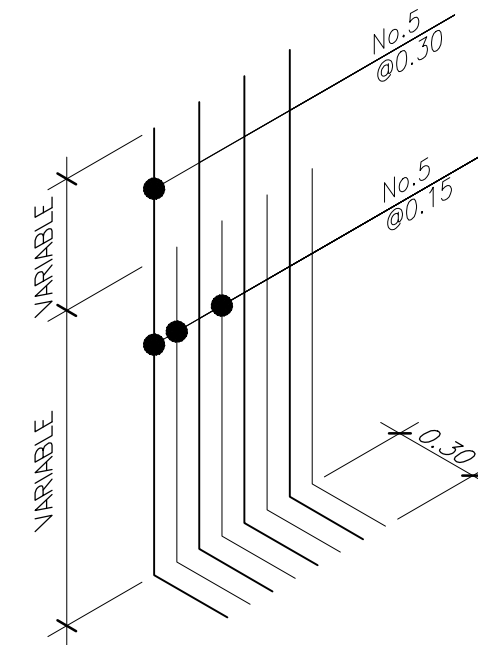
**DETALLE TAPADERA**  
CAJA DE INSPECCIÓN ESCALA 1:10

**NOTAS:**

- LOS DETALLES DE LA CAJA DE INSPECCIÓN MOSTRADA EN ESTA HOJA, APLICA PARA LAS CAJAS DE INSPECCIÓN CON ALTURAS Y ESPESOR DE MURO ENTRE:
  - a. 1.64 - 1.74 m. (Espesor 0.15 m)
  - b. 2.14 - 2.96 m. (Espesor 0.20 m)
  - c. 3.09 - 3.89 m. (Espesor 0.25 m)
- LAS MEDIDAS DE PROFUNDIDAD, SEPARACIÓN DEL REFUERZO VERTICAL Y HORIZONTAL VARIAN EN FUNCIÓN DE LAS ALTURAS DETALLADAS ANTERIORMENTE.



**ESQUEMA DE REFUERZO EN MUROS DE CAJAS**  
CAMA INTERIOR ESCALA 1:10



**ESQUEMA DE REFUERZO EN MUROS DE CAJAS**  
CAMA EXTERIOR ESCALA 1:10

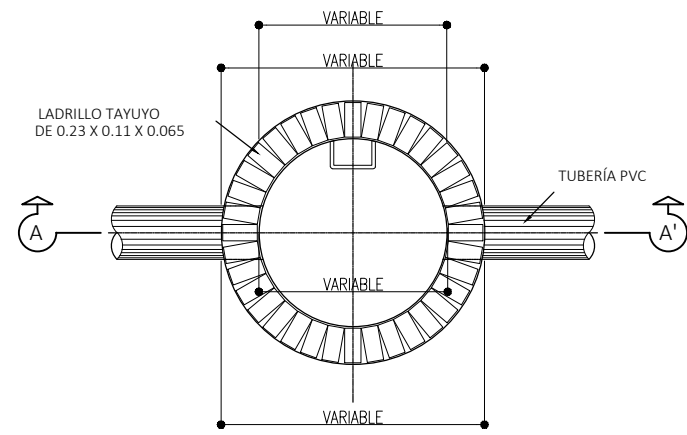
**ESPECIFICACIONES:**

- |                                    |                                    |                                    |
|------------------------------------|------------------------------------|------------------------------------|
| - PARA EL TIPO a:                  | - PARA EL TIPO b:                  | - PARA EL TIPO c:                  |
| 1. RECUBRIMIENTO DE 0.075 m        | 1. RECUBRIMIENTO DE 0.075 m        | 1. RECUBRIMIENTO DE 0.075 m        |
| 2. ANCHO DE TAPADERA DE 0.35 m     | 2. ANCHO DE TAPADERA DE 0.25 m     | 2. ANCHO DE TAPADERA DE 0.15 m     |
| 3. LARGO DE TAPADERA DE 1.20 m     | 3. LARGO DE TAPADERA DE 1.10 m     | 3. LARGO DE TAPADERA DE 1.10 m     |
| 4. ARMADO VERTICAL No. 5 @ 0.10 m  | 4. ARMADO VERTICAL No. 5 @ 0.15 m  | 4. ARMADO VERTICAL No. 5 @ 0.10 m  |
| 5. ARMADO HORIZONTAL No.3 @ 0.20 m | 5. ARMADO HORIZONTAL No.3 @ 0.20 m | 5. ARMADO HORIZONTAL No.3 @ 0.20 m |

**ESPECIFICACIONES:**

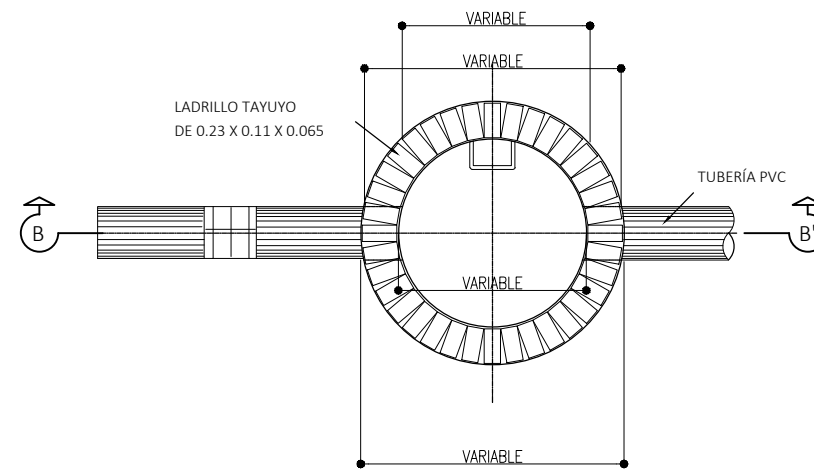
1. LAS TAPADERAS DE LAS CAJAS DE INSPECCIÓN DEBERÁN IDENTIFICARSE CON LA NOMENCLATURA DEL PLANO DE RED GENERAL.
2. EL CONCRETO DEBERÁ TENER UN  $f_c = 210 \text{ kg/cm}^2$ .
3. EL ACERO A UTILIZAR SERÁ GRADO 40
4. TODAS LAS DIMENSIONES ESTÁN DADAS EN METROS.

	MANCOMUNIDAD GRAN CIUDAD DEL SUR	
	MUNICIPALIDAD DE VILLA NUEVA	
PROYECTO:	DISEÑO DE ALCANTARILLADO SANITARIO Y PLUVIAL PARA ALDEA EL CALVARIO, CIUDAD PERONIA	PROGRAMA:
PLANO DE:	DETALLE DE CAJA DE INSPECCIÓN REFORZADAS DIMENSIONES DE 0.75 x 1.50 Ms.	EPS USAC
DIBUJO:	SANDY FABIOLA LEMUS MEDRANO	ESCALA:
ASESORA - SUPERVISORA:	INGA. CHRISTA CLASSON DE PINTO	INDICADA
		FECHA:
		NOVIEMBRE DE 2019
		No. PLANO
		45
		62



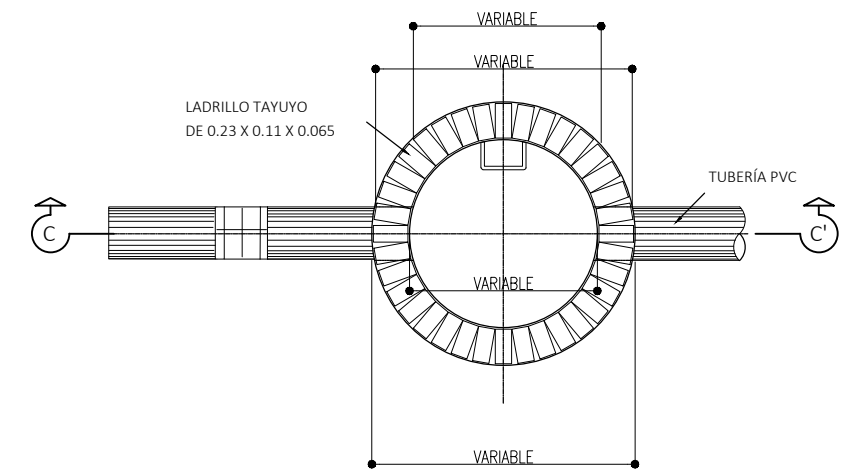
**PLANTA**

ESCALA 1:25



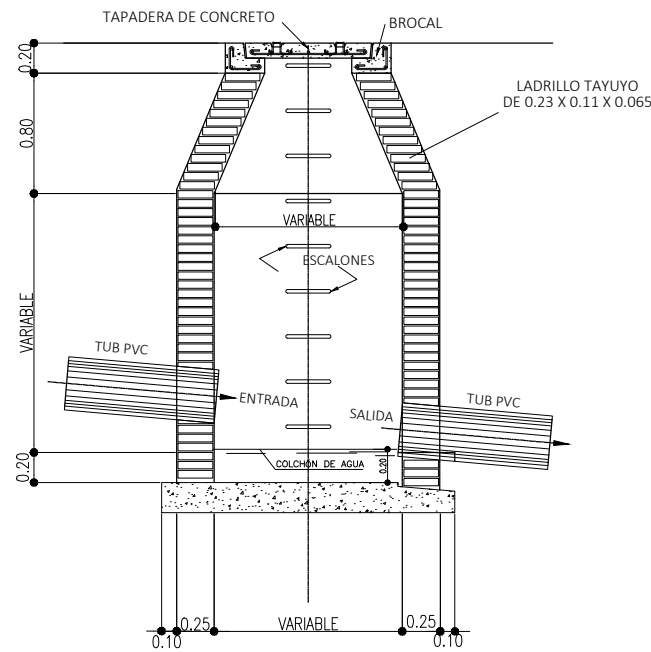
**PLANTA**

ESCALA 1:25



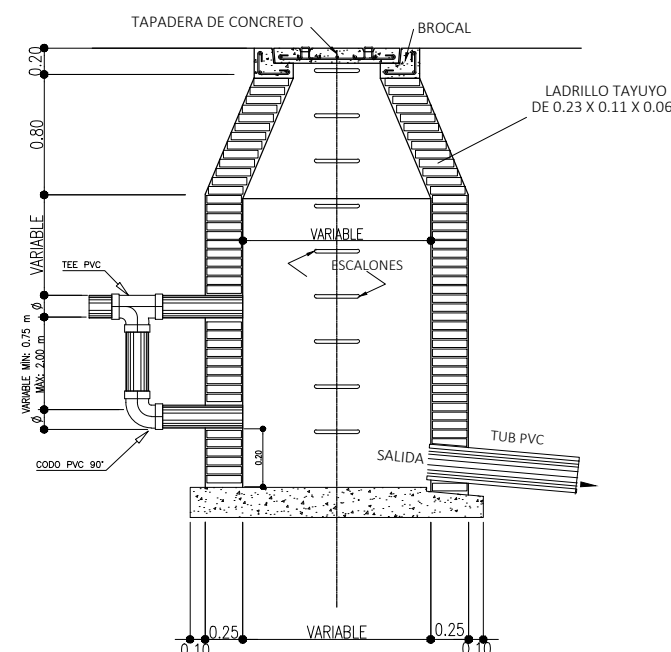
**PLANTA**

ESCALA 1:25



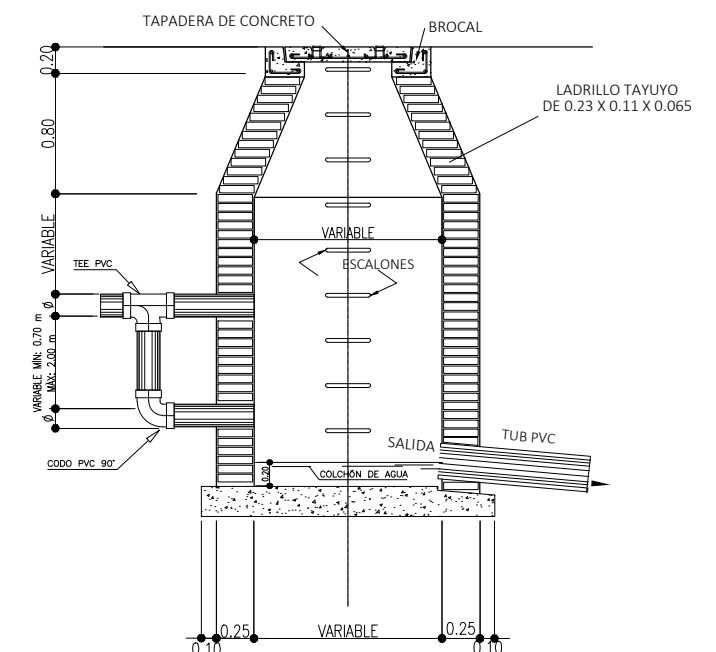
**POZO DE VISITA TÍPICO CON CAÍDA MAYOR A 0.25 Mts.**

ESCALA 1:25



**POZO DE VISITA TÍPICO CON CAÍDA MAYOR A 0.75 Mts.**

ESCALA 1:25



**POZO DE VISITA TÍPICO CON CAÍDA MAYOR A 2.00 Mts.**


ESCALA 1:25

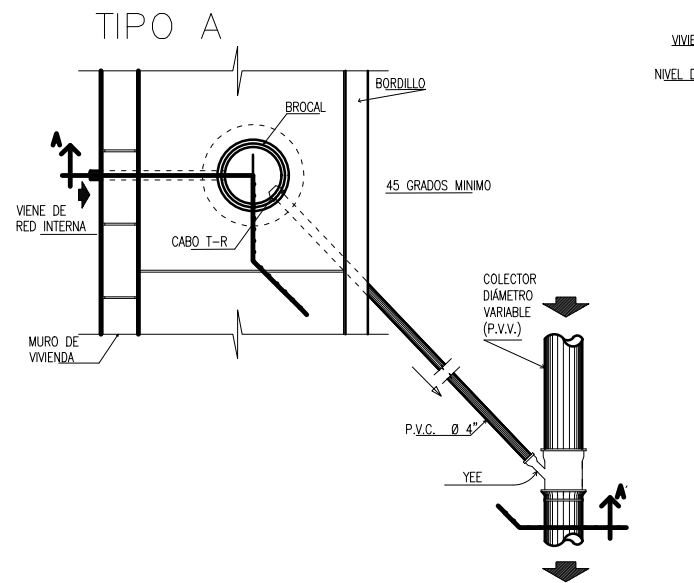
**NOTAS:**

1. EL DETALLE DE POZO DE VISITA CON CAÍDAS MAYORES A 2.00 Mts. ES UTILIZADO ÚNICAMENTE EN ALCANTARILLADO SANITARIO.
2. LOS DETALLES DE LOS POZOS DE VISITA QUE ESTÁN EN ESTÁ HOJA HACEN REFERENCIA A LOS TIPOS DE DISIPACIÓN EN POZOS Y NO DEPENDEN DEL DIÁMETRO INTERNO DEL POZO.
3. TODAS LAS DIMENSIONES ESTÁN DADAS EN METROS.

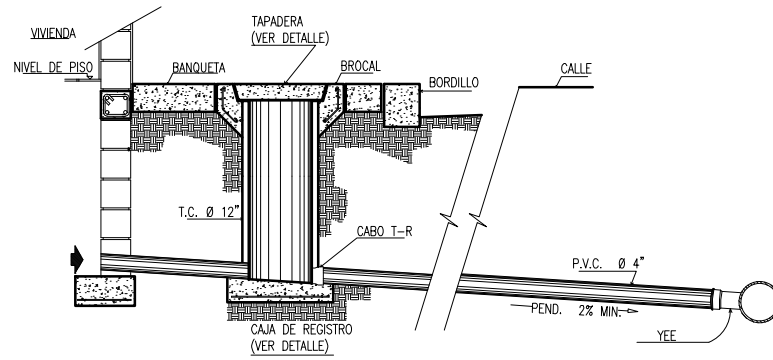
**ESPECIFICACIONES:**

1. LAS TAPADERAS DE LOS POZOS DE VISITA DEBERÁN IDENTIFICARSE CON LA NOMENCLATURA DEL PLANO DE RED GENERAL.
2. CONCRETO DE  $f_c = 210 \text{ kg/cm}^2$ .
3. ACERO DE  $F_y = 2810 \text{ kg/cm}^2$ .

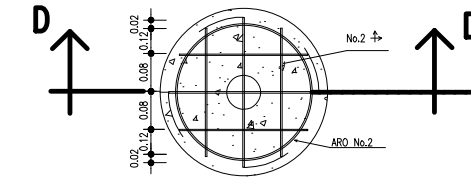
 <b>MANCOMUNIDAD GRAN CIUDAD DEL SUR</b> MUNICIPALIDAD DE VILLA NUEVA		
PROYECTO: DISEÑO DE ALCANTARILLADO SANITARIO Y PLUVIAL PARA ALDEA EL CALVARIO, CIUDAD PERONIA		PROGRAMA: EPS USAC
PLANO DE: <b>DETALLE DE POZOS DE VISITA CON CAÍDAS</b>		ESCALA: INDICADA
DIBUJO: SANDY FABIOLA LEMUS MEDRANO		FECHA: NOVIEMBRE DE 2019
ASESORA - SUPERVISORA: INGA. CRISTA CLASSON DE PINTO		No. PLANO <b>46</b>
DISEÑO Y CÁLCULO: SANDY FABIOLA LEMUS MEDRANO		No. PLANO <b>62</b>
ASESORADO: MANCOMUNIDAD GRAN CIUDAD DEL SUR		



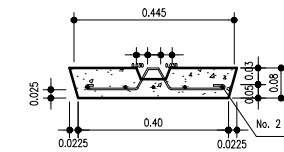
**PLANTA**  
CONEXIÓN DOMICILIARIA CON TUBERÍA PVC ESCALA 1:20



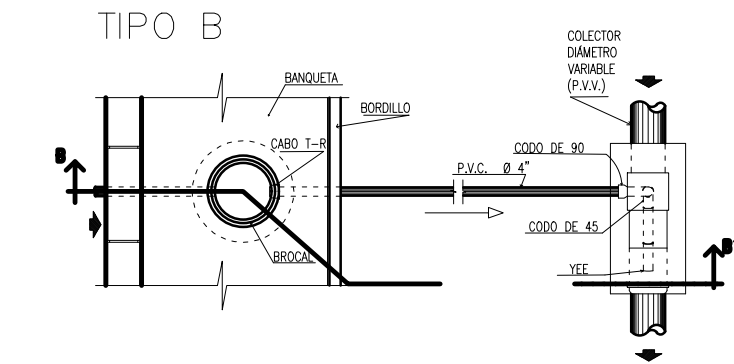
**SECCIÓN A-A'**  
CONEXIÓN DOMICILIARIA CON TUBERÍA PVC ESCALA 1:20



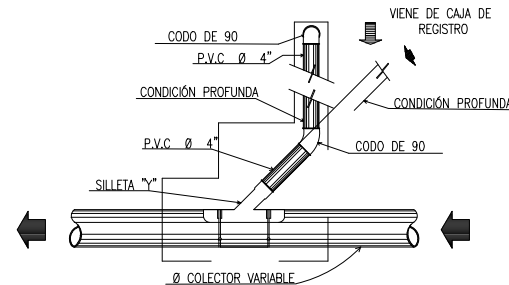
**PLANTA**  
TAPADERA ARMADO ESTRUCTURAL ESCALA 1:10



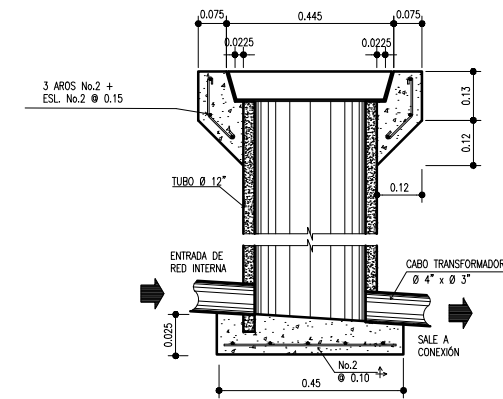
**SECCIÓN D-D'**  
TAPADERA ARMADO ESTRUCTURAL ESCALA 1:10



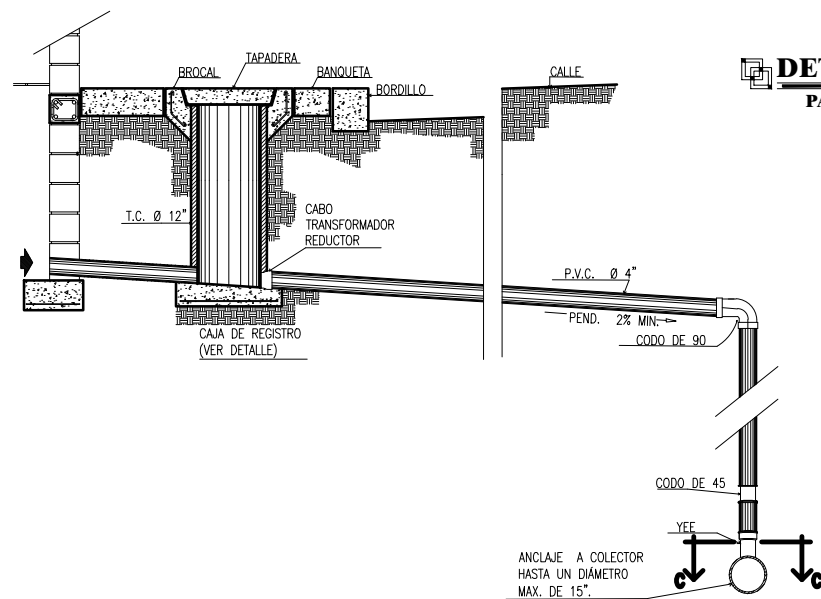
**PLANTA**  
CONEXIÓN DOMICILIARIA CON TUBERÍA PVC ESCALA 1:20



**DETALLE DE CONEXIÓN**  
PARA COLECTOR EXISTENTE ESCALA 1:20



**DETALLE CAJA DE REGISTRO**  
ESCALA 1:10



**SECCIÓN B-B'**  
CONEXIÓN DOMICILIARIA CON TUBERÍA PVC ESCALA 1:20

**REFERENCIAS**

TIPO A: PARA COLECTORES CON PROFUNDIDAD MENOR DE 3.00 m

- A. CABO TRANSFORMADOR / REDUCTOR
- B. TUBERÍA PVC Ø 4"

TIPO B: PARA COLECTOR CON PROFUNDIDAD MENOR DE 3.00 m

A LA COTA DE CORONAMIENTO

- A. CABO TRANSFORMADOR / REDUCTOR
- B. TUBERÍA PVC Ø 4"
- C. CODO DE 90d 4"
- D. CODO DE 45d 4"

**NOTA:**

CUANDO LA PROFUNDIDAD DE LA TUBERÍA PRINCIPAL SEA MAYOR A 3.00 m SE COLOCARÁN TUBERÍAS AUXILIARES, VER PLANOS PLANTA - PERFIL.

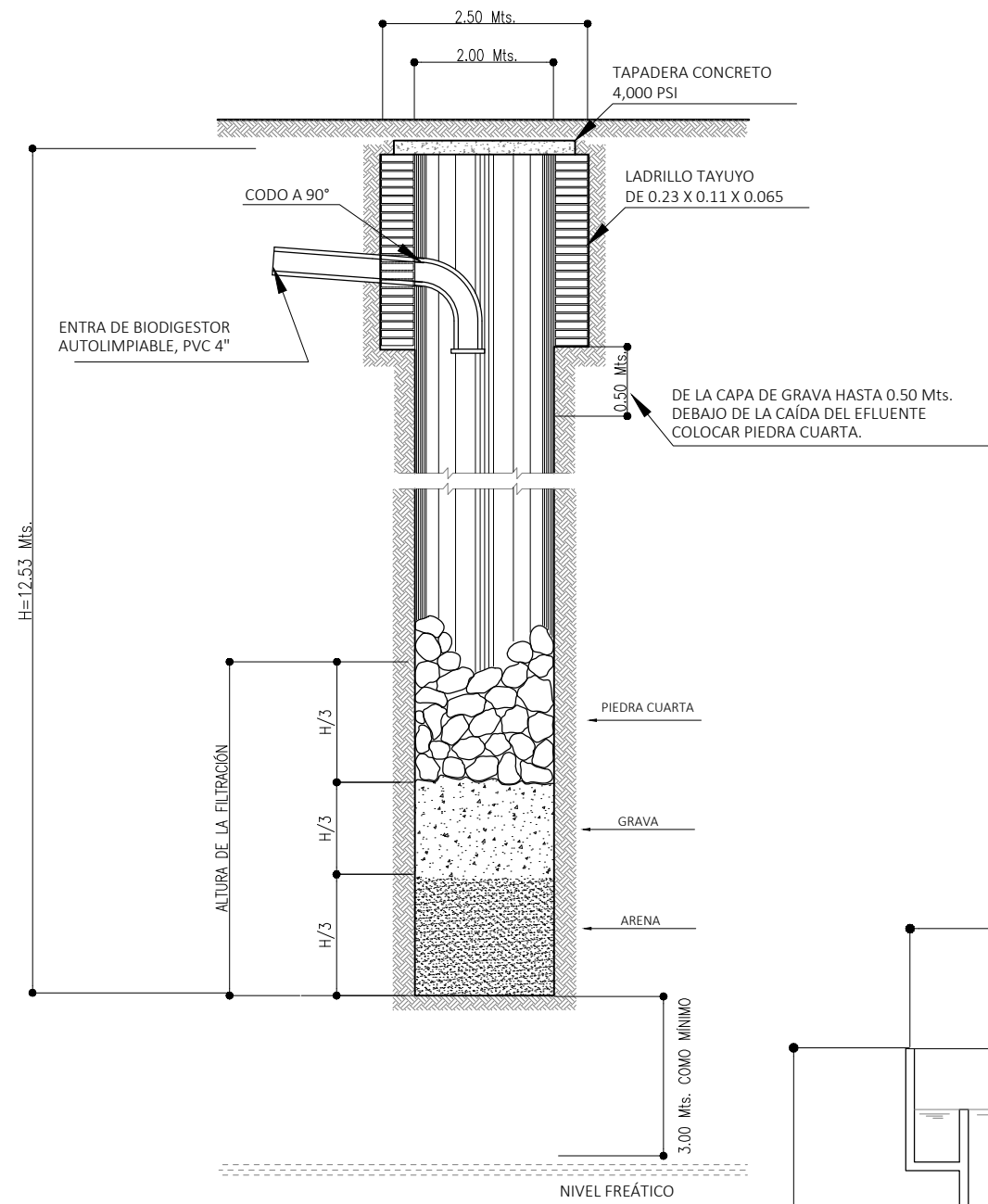
**ESPECIFICACIONES**

$f_c = 210 \text{ kg/cm}^2$   
 $f_y = 2810 \text{ kg/cm}^2$   
 TC = TUBO DE CONCRETO NORMA ASTM C14

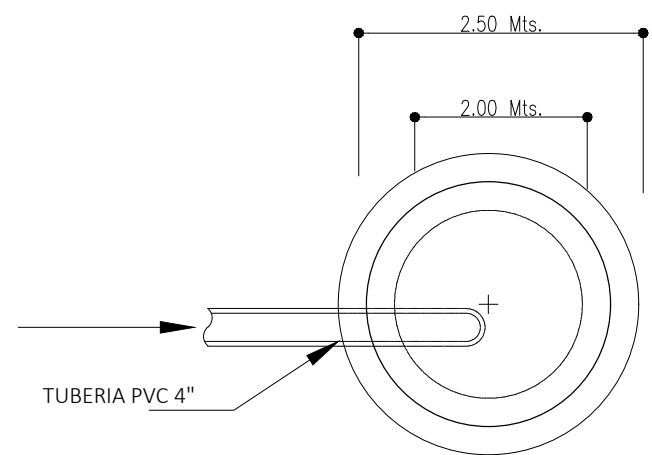
**NOTA:**

TODA LA TUBERÍA DEBE CUMPLIR CON LA NORMA ASTM F-949

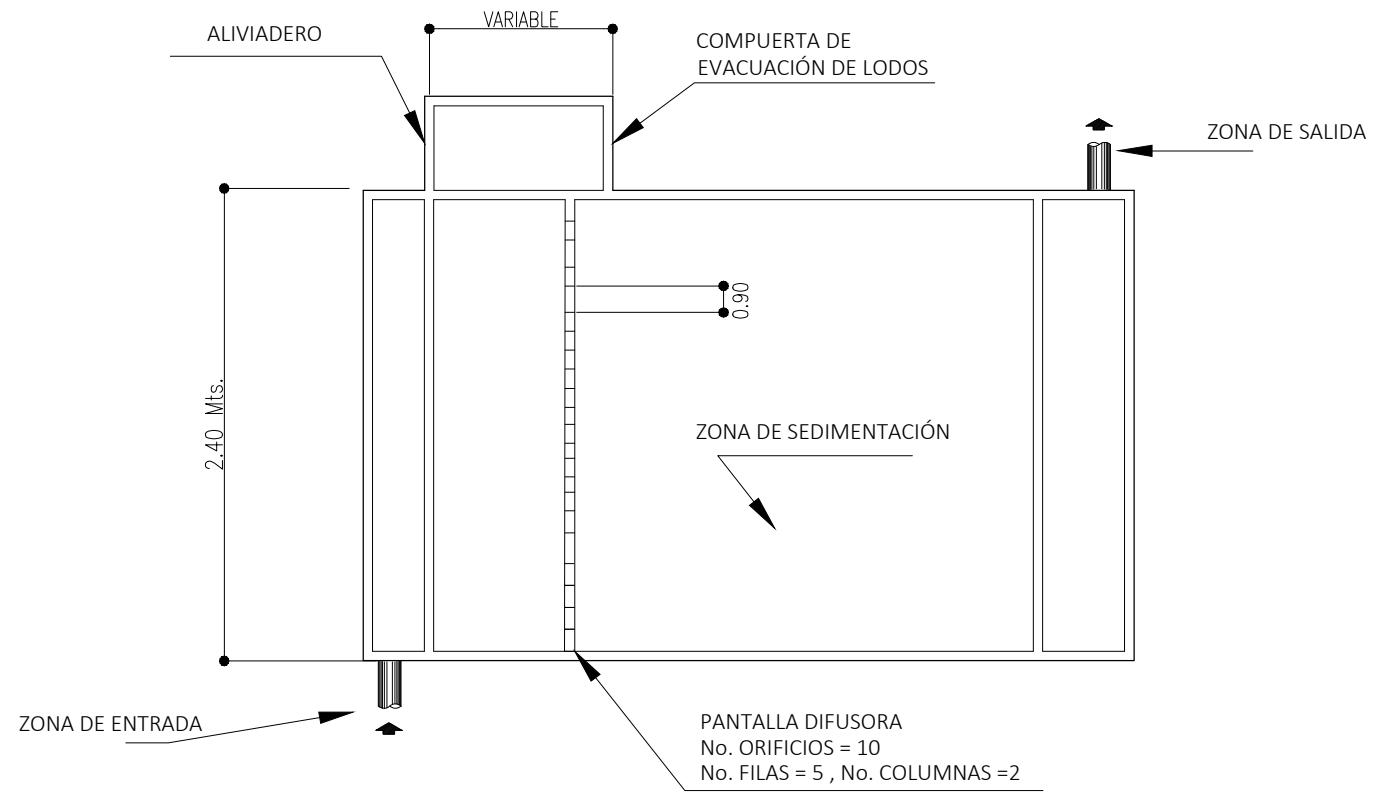
 <b>MANCOMUNIDAD GRAN CIUDAD DEL SUR</b> 	
<b>MUNICIPALIDAD DE VILLA NUEVA</b>	
PROYECTO: DISEÑO DE ALCANTARILLADO SANITARIO Y PLUVIAL PARA ALDEA EL CALVARIO, CIUDAD PERONIA	PROGRAMA: EPS USAC
PLANO DE: DETALLE DE CONEXIÓN DOMICILIAR	ESCALA: INDICADA FECHA: NOVIEMBRE DE 2019
DIBUJO: SANDY FABIOLA LEMUS MEDRANO	DISEÑO Y CÁLCULO: SANDY FABIOLA LEMUS MEDRANO
ASESORA - SUPERVISORA: INGA. CRISTA CLASSON DE PINTO	ASESORADO: MANCOMUNIDAD GRAN CIUDAD DEL SUR
No. PLANO <b>47</b> 62	



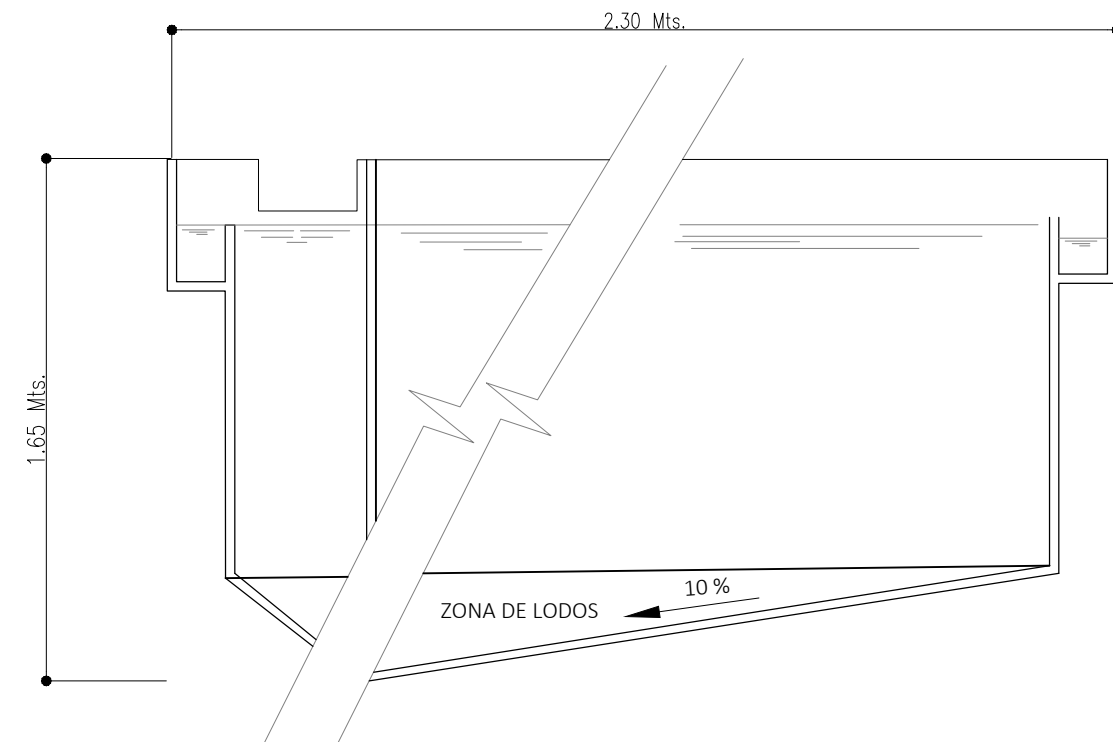
**DETALLE DE POZO DE ABSORCIÓN**  
ESCALA 1:25



**PLANTA DE POZO DE ABSORCIÓN**  
ESCALA 1:20



**PLANTA DE CAJA SEDIMENTADORA**  
ESCALA 1:20



**CORTE LONGITUDINAL DE CAJA SEDIMENTADORA.**  
ESCALA 1:20

**NOTA:**

SE DEBERÁ REALIZAR NUEVAMENTE LA PRUEBA DE INFILTRACIÓN, PARA VERIFICAR LA PROFUNDIDAD DEL POZO DE ABSORCIÓN.

SE REALIZA UNA EXCAVACIÓN DE 0.30 x 0.30 METROS DE BASE POR 0.35 METROS DE PROFUNDIDAD. AL FINALIZAR LA EXCAVACIÓN SE COLOCA UNA CAPA DE 5 CENTÍMETROS DE ARENA GRUESA O GRAVA.

SE LLENA CON AGUA Y SE DEJA QUE FILTRE TOTALMENE, DESPUÉS SE VUELVE A LLENAR NUEVAMENTE PARA SATURAR EL SUELO HASTA UNA ALTURA DEL AGUA DE 15 CENTÍMETROS A PARTIR DEL FONDO Y SE DETERMINA EL TIEMPO EN EL QUE EL AGUA BAJA 2.5 CENTÍMETROS, MIDiendo EL DESCENSO DESPUÉS DE 30 MINUTOS PARA TERRENOS NORMALES O 10 MINUTOS PARA TERRENOS ARENOSOS O MUY PERMEABLES.

CON LA VELOCIDAD FILTRACIÓN SE DETERMINA EL COEFICIENTE DE ABSORCIÓN DEL SUELO.

- LA DISTRIBUCIÓN DEL ESPESOR DE LAS CAPAS DEBERÁ SER LO MÁS EQUITATIVA POSIBLE.
- LA ALTURA DEL MATERIAL FILTRANTE DEPENDE DE LA PROFUNDIDAD DEL POZO.

**ESPECIFICACIONES:**

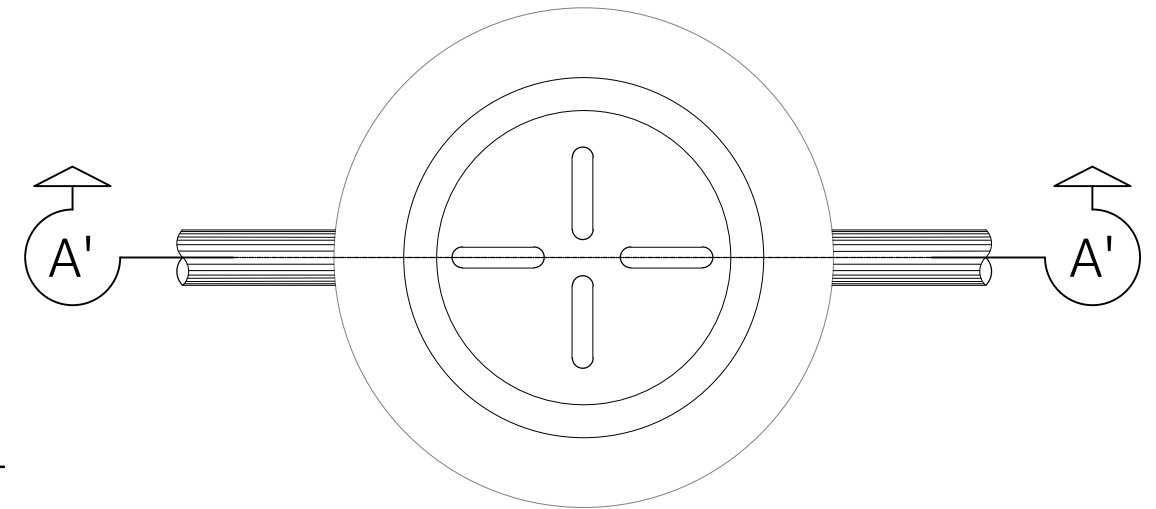
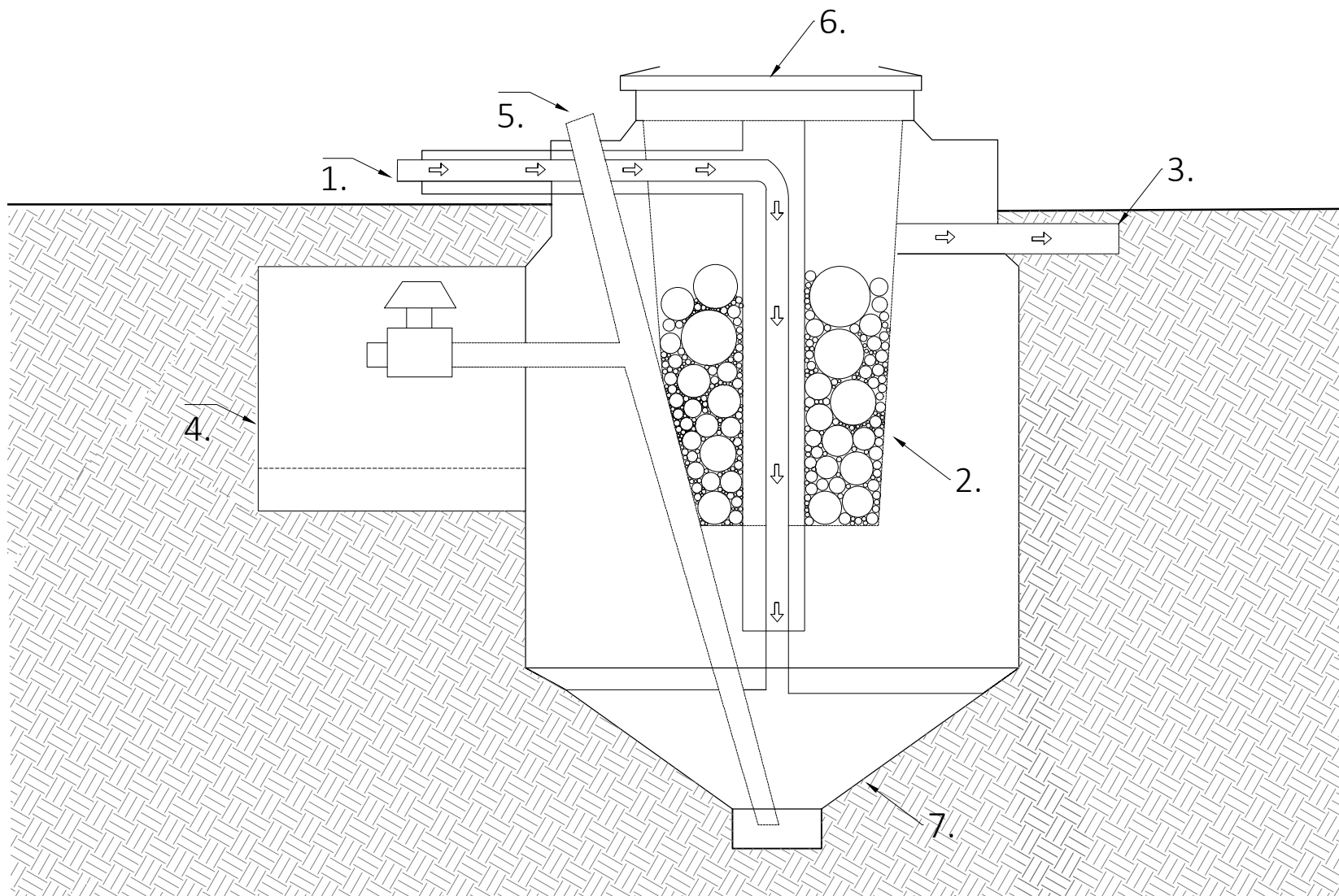
1. EL CONCRETO DEBERÁ TENER UN  $f_c = 280 \text{ kg/cm}^2$
2. EL ACERO DE  $F_y = 2810 \text{ kg/cm}^2$ .

 <b>MANCOMUNIDAD GRAN CIUDAD DEL SUR</b> MUNICIPALIDAD DE VILLA NUEVA		
PROYECTO: DISEÑO DE ALCANTARILLADO SANITARIO Y PLUVIAL PARA ALDEA EL CALVARIO, CIUDAD PERONIA	PROGRAMA: EPS USAC	
PLANO DE: DETALLE DE POZO DE ABSORCIÓN Y DETALLE DE CAJA SEDIMENTADORA	ESCALA: INDICADA	
DIBUJO: SANDY FABIOLA LEMUS MEDRANO	DISEÑO Y CÁLCULO: SANDY FABIOLA LEMUS MEDRANO	FECHA: NOVIEMBRE DE 2019
ASESORA - SUPERVISORA:	ASESORADO:	No. PLANO: 48
INGA. CRISTA CLASSON DE PINTO		MANCOMUNIDAD GRAN CIUDAD DEL SUR



### DETALLE DE BIODIGESTOR

ESCALA 1:50



### PLANTA DE BIODIGESTOR

ESCALA 1:50

NORMA DE CUMPLIMIENTO DE BIODIGESTOR AUTOLIMPIABLE  
 NOM-006-CONAGUA-1997 " FOSAS SÉPTICAS PREFABRICADAS Y  
 ESPECIFICACIONES Y MÉTODOS DE PRUEBA".

CAPACIDAD DE BIODIGESTOR 7000 LITROS  
 EN ZONA URBANA APORTACIÓN DIARIA DE 260 L/USUARIO

#### COMPONENTES DE UN BIODIGESTOR AUTOLIMPIABLE:

1. ENTRADA DE DESECHOS
2. FILTRO DE AROSPET
3. SALIDA DE AGUA TRATADA
4. REGISTRO DE LODOS
5. ACCESO PARA LIMPIEZA
6. TAPA
7. SEPARACIÓN DE LÍQUIDOS Y LODOS

 <b>MANCOMUNIDAD GRAN CIUDAD DEL SUR</b> MUNICIPALIDAD DE VILLA NUEVA		
PROYECTO: DISEÑO DE ALCANTARILLADO SANITARIO Y PLUVIAL PARA ALDEA EL CALVARIO, CIUDAD PERONIA		PROGRAMA: EPS USAC
PLANO DE: <b>DETALLE DE BIODIGESTOR</b>		ESCALA: INDICADA
DIBUJO: SANDY FABIOLA LEMUS MEDRANO		DISEÑO Y CÁLCULO: SANDY FABIOLA LEMUS MEDRANO
ASESORA - SUPERVISORA: INGA. CRISTA CLASSON DE PINTO		ASESORADO: MANCOMUNIDAD GRAN CIUDAD DEL SUR
		FECHA: NOVIEMBRE DE 2019
		No. PLANO <b>49</b>
		<b>62</b>

## Apéndice 11. **Juego de planos de diseño alcantarillado pluvial**

Fuente: elaboración propia, empleando Civil 3D 2018.



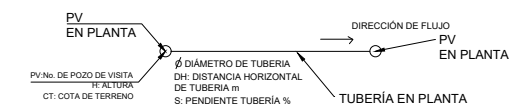
LOS VELASQUEZ



SIMBOLOGÍA			
	POZO DE VISITA	$\varnothing$	DIÁMETRO
PV-1	POZO DE VISITA	H	ALTURA DE POZO DE VISITA
	DIRECCIÓN DEL FLUJO	CIS	COTA INVERT DE SALIDA
	TUBERÍA	CIE	COTA INVERT DE ENTRADA
CT	COTA DE TERRENO	PVC	POLICLORURO DE VINILO
DH	LONGITUD DE TUBERÍA	D	DIÁMETRO POZO DE VISITA
S	PENDIENTE		CABEZAL DE DESCARGA
	TRAGANTE	TUB	TUBERÍA

ESPECIFICACIONES TÉCNICAS	
NORMAS DE TUBERÍA	
AASHTO M-304 DIMENSIONES Y RESISTENCIA DE TUBERÍA O SIMILARES	
NORMAS DE DISEÑO	
NORMAS GENERALES PARA DISEÑO DE ALCANTARILLADOS INFOM	
REGLAMENTO PARA DISEÑO Y CONSTRUCCIÓN DE DRENAJES EMPAGUA	

REFERENCIA EN PLANTA

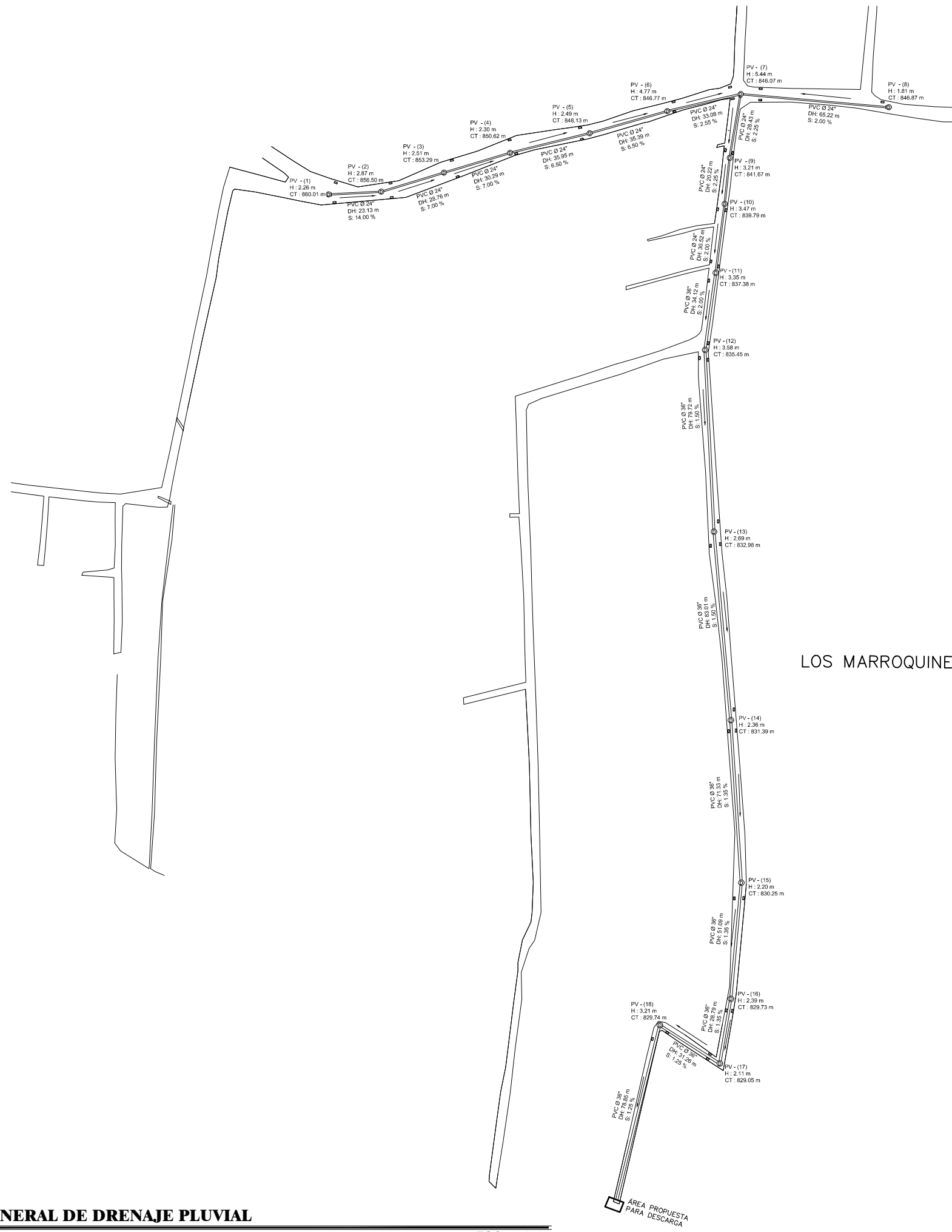


	TUBERÍA PRINCIPAL
	RAMAL INICIAL
	DIRECCIÓN DE FLUJO

**PLANTA GENERAL DE DRENAJE PLUVIAL**  
EL CALVARIO

ESC : 1:400

	MANCOMUNIDAD GRAN CIUDAD DEL SUR	
	MUNICIPALIDAD DE VILLA NUEVA	
PROYECTO:	DISEÑO DE ALCANTARILLADO SANITARIO Y PLUVIAL PARA ALDEA EL CALVARIO, CIUDAD PERONIA	PROGRAMA:
PLANO DE:	PLANTA GENERAL DE DRENAJE PLUVIAL	EPS USAC
DIBUJO:	SANDY FABIOLA LEMUS MEDRANO	ESCALA:
ASESORA - SUPERVISORA:	INGA. CRISTA CLASSON DE PINTO	INDICADA
		FECHA:
		NOVIEMBRE DE 2019
		No. PLANO
		50
		62

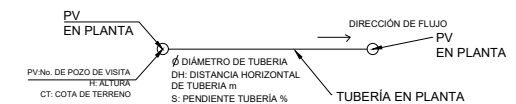


LOS MARROQUINES

SIMBOLOGÍA			
	POZO DE VISITA		DIÁMETRO
PV-1	POZO DE VISITA	H	ALTURA DE POZO DE VISITA
	DIRECCIÓN DEL FLUJO	CIS	COTA INVERT DE SALIDA
	TUBERÍA	CIE	COTA INVERT DE ENTRADA
CT	COTA DE TERRENO	PVC	POLICLORURO DE VINILO
DH	LONGITUD DE TUBERÍA	D	DIÁMETRO POZO DE VISITA
S	PENDIENTE		CABEZAL DE DESCARGA
	TRAGANTE	TUB	TUBERÍA

ESPECIFICACIONES TÉCNICAS	
NORMAS DE TUBERÍA	
AASHTO M-304	DIMENSIONES Y RESISTENCIA DE TUBERÍA O SIMILARES
NORMAS DE DISEÑO	
NORMAS GENERALES PARA DISEÑO DE ALCANTARILLADOS INFOM	
REGLAMENTO PARA DISEÑO Y CONSTRUCCIÓN DE DRENAJES EMPAGUA	

REFERENCIA EN PLANTA



	TUBERÍA PRINCIPAL
	RAMAL INICIAL
	DIRECCIÓN DE FLUJO

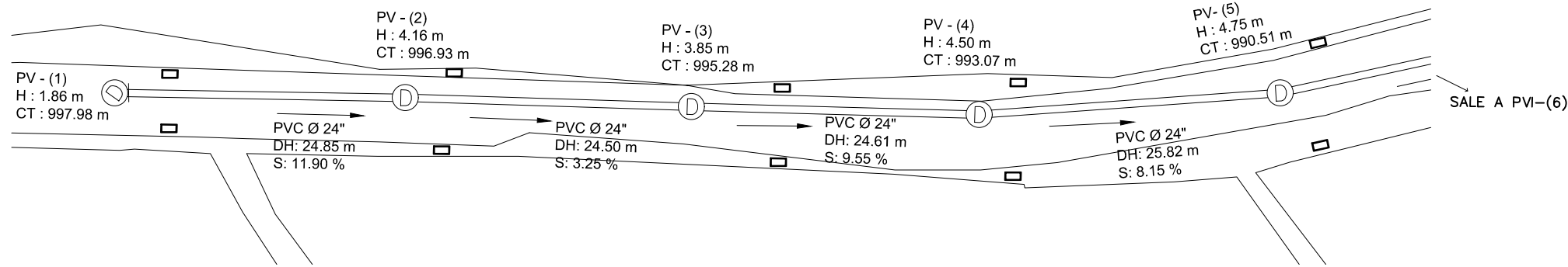
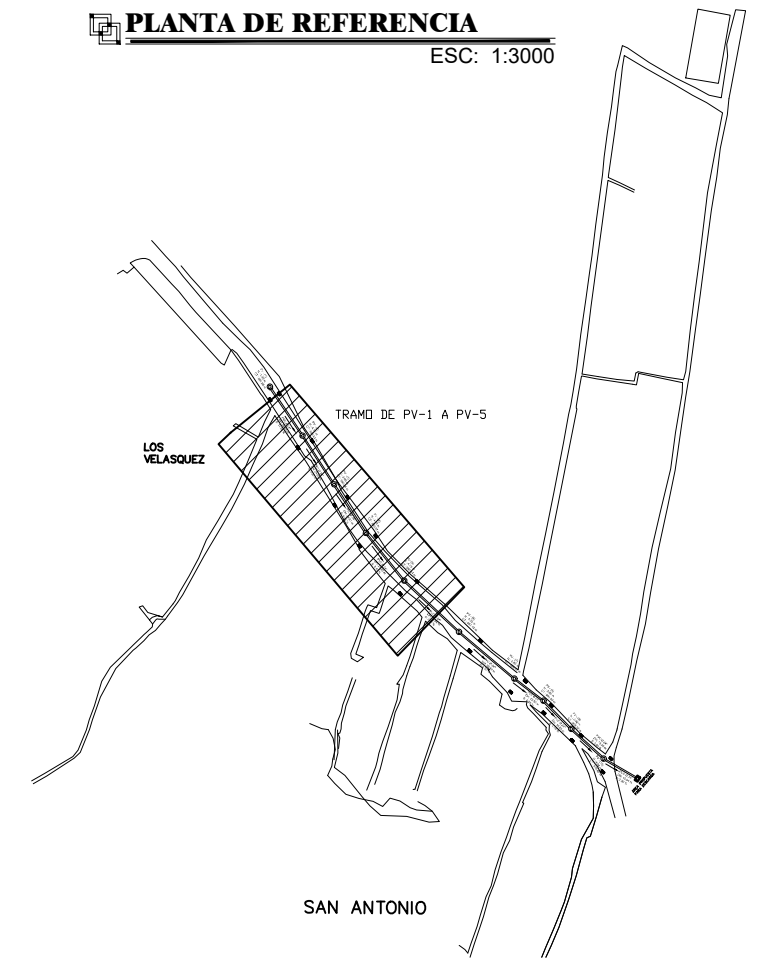
**PLANTA GENERAL DE DRENAJE PLUVIAL**  
SECTOR LOS MARROQUINES

ESC: 1:1000

	MANCOMUNIDAD GRAN CIUDAD DEL SUR	
MUNICIPALIDAD DE VILLA NUEVA		
PROYECTO:	DISEÑO DE ALCANTARILLADO SANITARIO Y PLUVIAL PARA ALDEA EL CALVARIO, CIUDAD PERONIA	PROGRAMA:
PLANO DE:	PLANTA GENERAL DE DRENAJE PLUVIAL	EPS USAC
DIBUJO:	SANDY FABIOLA LEMUS MEDRANO	INDICADA
ASESORA - SUPERVISORA:	INGA. CHRISTA CLASSON DE PINTO	FECHA:
		NOVIEMBRE DE 2019
		No. PLANO
		51
		62

**PLANTA DE REFERENCIA**

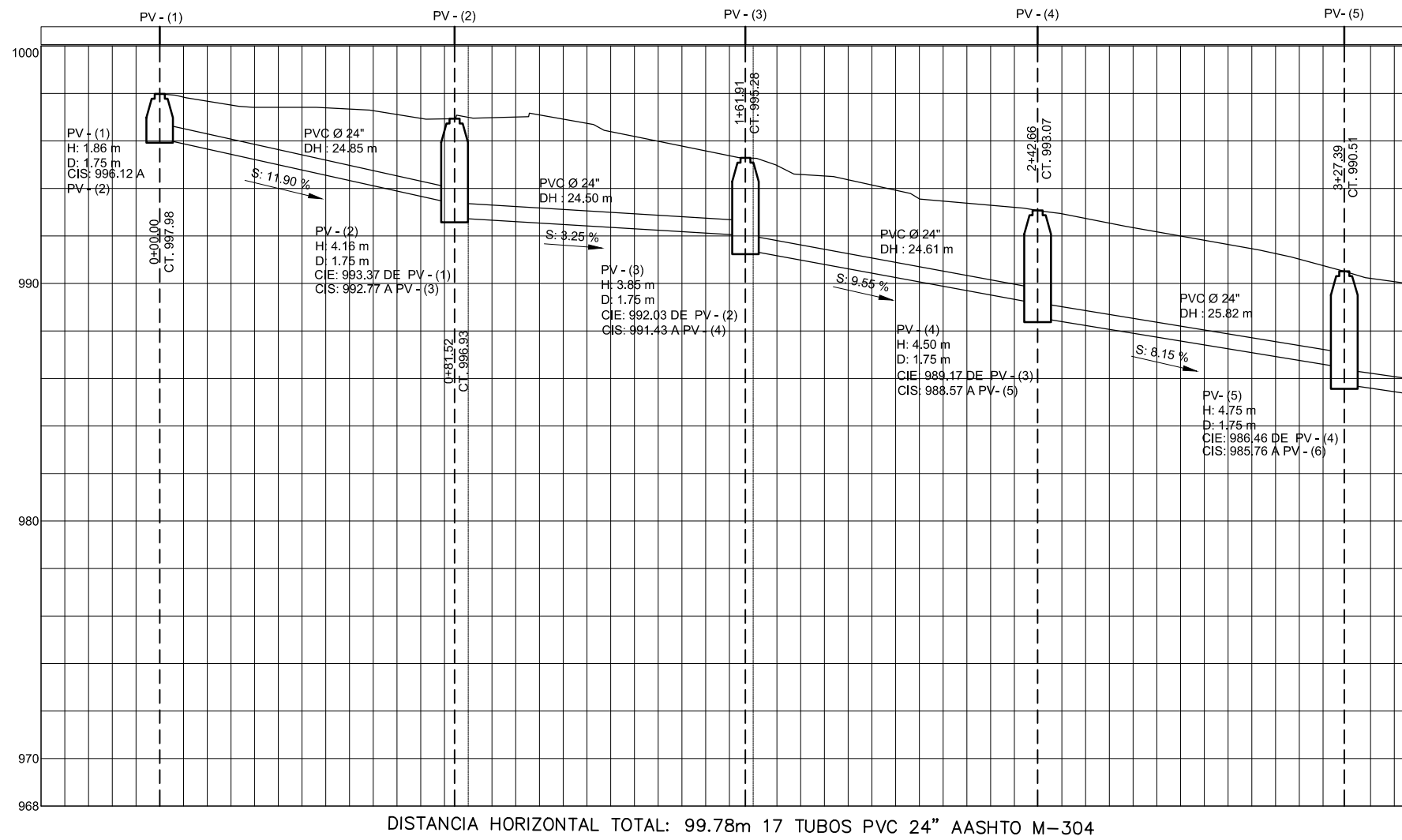
ESC: 1:3000



**PLANTA DE DRENAJE PLUVIAL DE PV-1 A PV-5**

EL CALVARIO

ESC HORZ: 1:250



**PERFIL DE DRENAJE PLUVIAL DE PV-1 A PV-5**

EL CALVARIO

ESC HORZ: 1:250 ESC VERT: 1:25

SIMBOLOGÍA			
	POZO DE VISITA		DIÁMETRO
PV-1	POZO DE VISITA	H	ALTURA DE POZO DE VISITA
	DIRECCIÓN DEL FLUJO	CIS	COTA INVERT DE SALIDA
	TUBERÍA	CIE	COTA INVERT DE ENTRADA
CT	COTA DE TERRENO	PVC	POLICLORURO DE VINILO
DH	LONGITUD DE TUBERÍA	D	DIÁMETRO POZO DE VISITA
S	PENDIENTE		CABEZAL DE DESCARGA
	TRAGANTE	TUB	TUBERÍA

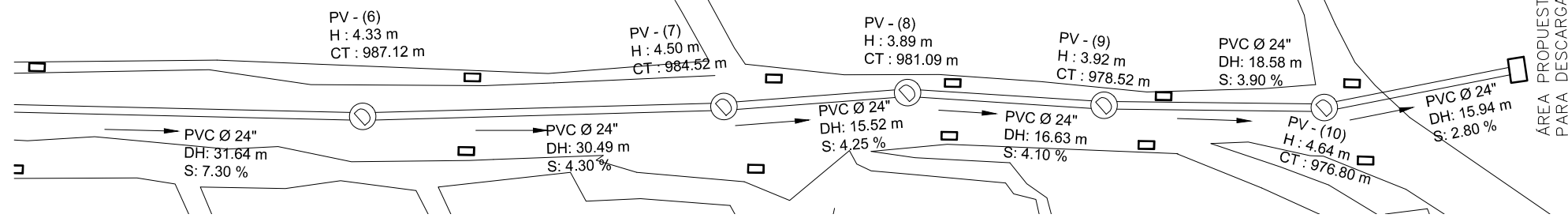
ESPECIFICACIONES TÉCNICAS	
NORMAS DE TUBERÍA	
AASHTO M-304	DIMENSIONES Y RESISTENCIA DE TUBERÍA O SIMILARES
NORMAS DE DISEÑO	
NORMAS GENERALES PARA DISEÑO DE ALcantarillados INFOM	
REGLAMENTO PARA DISEÑO Y CONSTRUCCIÓN DE DRENAJES EMPAGUA	

NOTA:

1. POZOS DE VISITA CON CAÍDAS MAYORES A 0.25m COLOCAR COLCHÓN DE AGUA DE 0.20m.
2. POZOS DE VISITA CON CAÍDAS MAYORES A 0.75m COLOCAR BANDEJAS DISIPADORAS.

VER PLANO No. 60/62 DETALLES DE POZOS DE VISITA CON CAÍDAS.

	MANCOMUNIDAD GRAN CIUDAD DEL SUR		
	MUNICIPALIDAD DE VILLA NUEVA		
PROYECTO:	DISEÑO DE ALcantarillado SANITARIO Y PLUVIAL PARA ALDEA EL CALVARIO, CIUDAD PERONIA	PROGRAMA:	EPS USAC
PLANO DE:	PLANTA Y PERFIL DE PV-1 A PV-5	ESCALA:	INDICADA
DIBUJO:	SANDY FABIOLA LEMUS MEDRANO	FECHA:	NOVIEMBRE DE 2019
ASESORA - SUPERVISORA:	INGA. CHRISTA CLASSON DE PINTO	No. PLANO:	52
			62



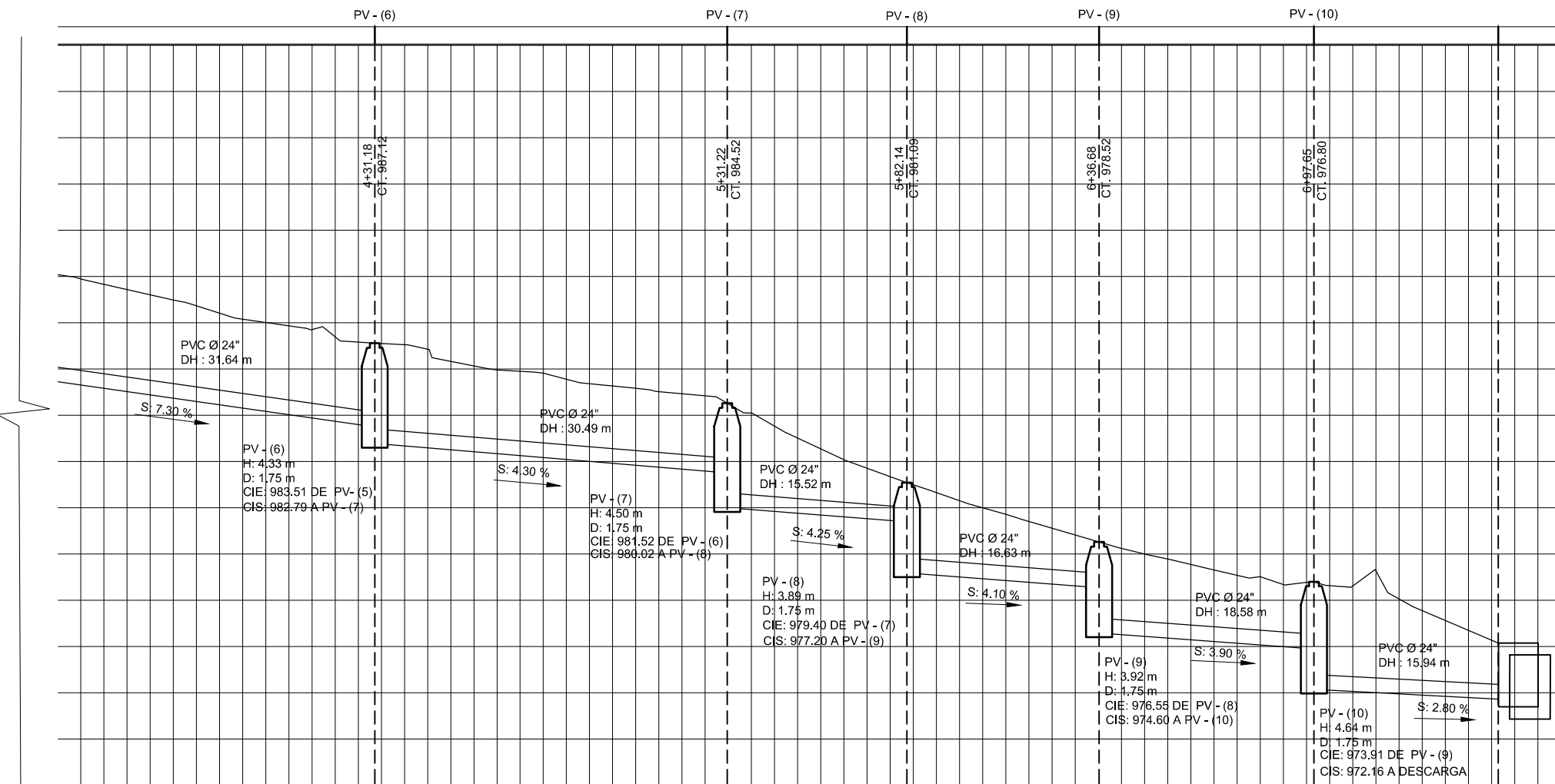
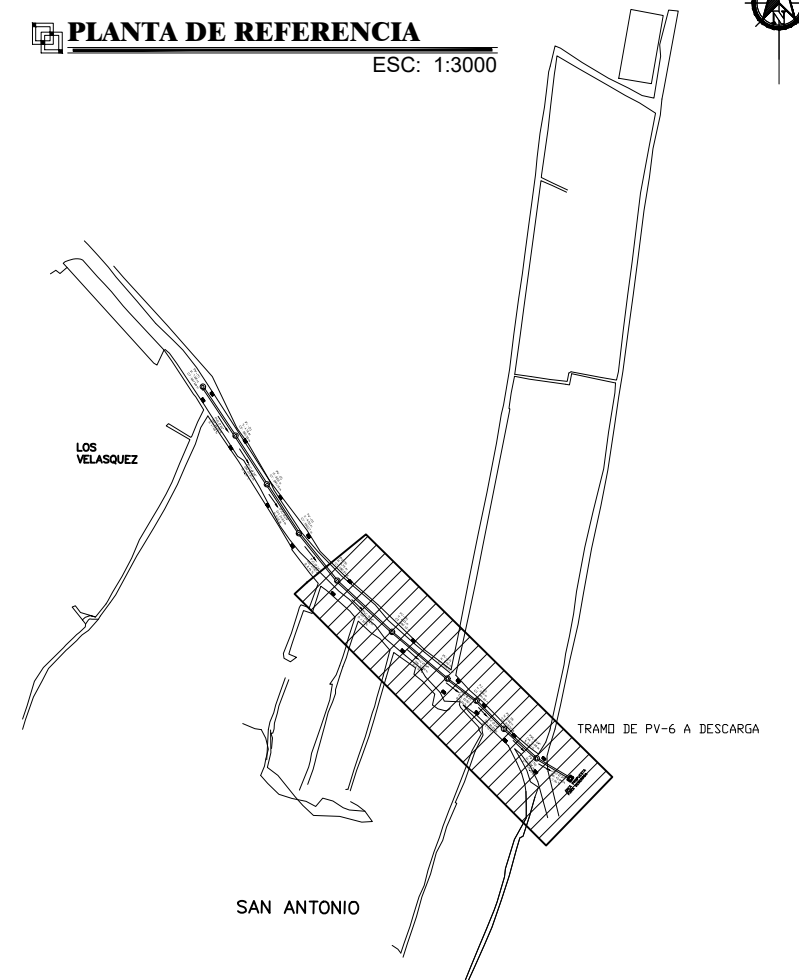
**PLANTA DE DRENAJE PLUVIAL DE PV-6 A PV-10**

EL CALVARIO

ESC HOR: 1:250

**PLANTA DE REFERENCIA**

ESC: 1:3000



DISTANCIA HORIZONTAL TOTAL: 128.80m 22 TUBOS PVC 24" AASHTO M-304

**PERFIL DE DRENAJE PLUVIAL DE PV-6 A PV-10**

EL CALVARIO

ESC HORZ: 1:250 ESC VERT: 1:25

SIMBOLOGÍA			
	POZO DE VISITA		DIÁMETRO
	POZO DE VISITA	H	ALTURA DE POZO DE VISITA
	DIRECCIÓN DEL FLUJO	CIS	COTA INVERT DE SALIDA
	TUBERÍA	CIE	COTA INVERT DE ENTRADA
	COTA DE TERRENO	PVC	POLICLORURO DE VINILO
	LONGITUD DE TUBERÍA	D	DIÁMETRO POZO DE VISITA
	PENDIENTE		CABEZAL DE DESCARGA
	TRAGANTE	TUB	TUBERÍA

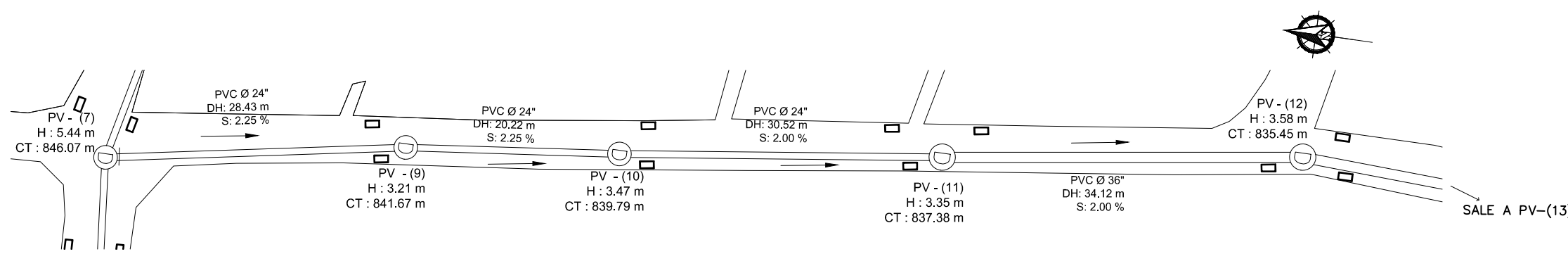
ESPECIFICACIONES TÉCNICAS	
NORMAS DE TUBERÍA	
AASHTO M-304	DIMENSIONES Y RESISTENCIA DE TUBERÍA O SIMILARES
NORMAS DE DISEÑO	
NORMAS GENERALES PARA DISEÑO DE ALCANTARILLADOS INFOM	
REGLAMENTO PARA DISEÑO Y CONSTRUCCIÓN DE DRENAJES EMPAGUA	

NOTA:

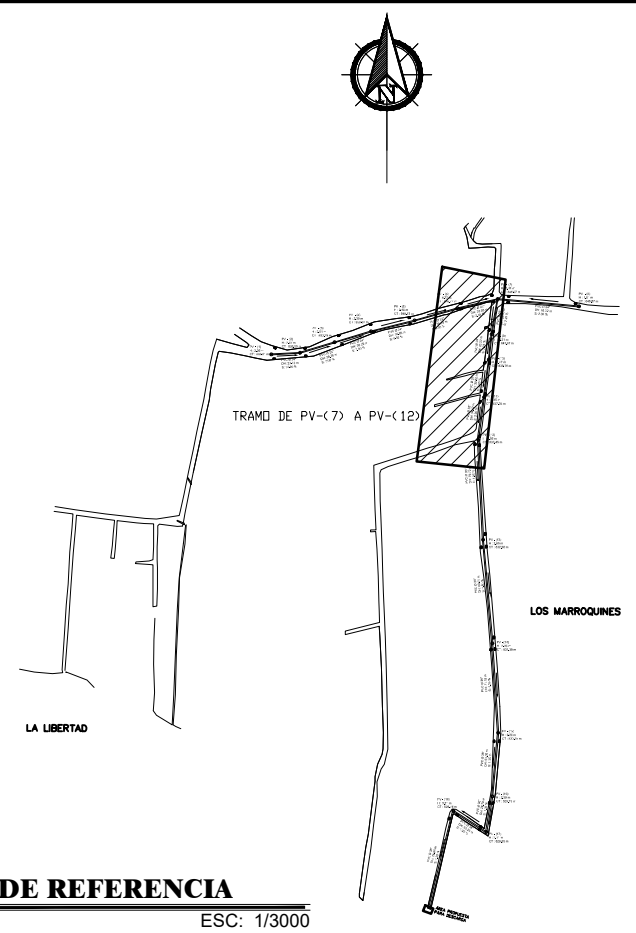
- POZOS DE VISITA CON CAÍDAS MAYORES A 0.25m COLOCAR COLCHÓN DE AGUA DE 0.20m.
- POZOS DE VISITA CON CAÍDAS MAYORES A 0.75m COLOCAR BANDEJAS DISIPADORAS.

VER PLANO No. 60/62 DETALLES DE POZOS DE VISITA CON CAÍDAS.

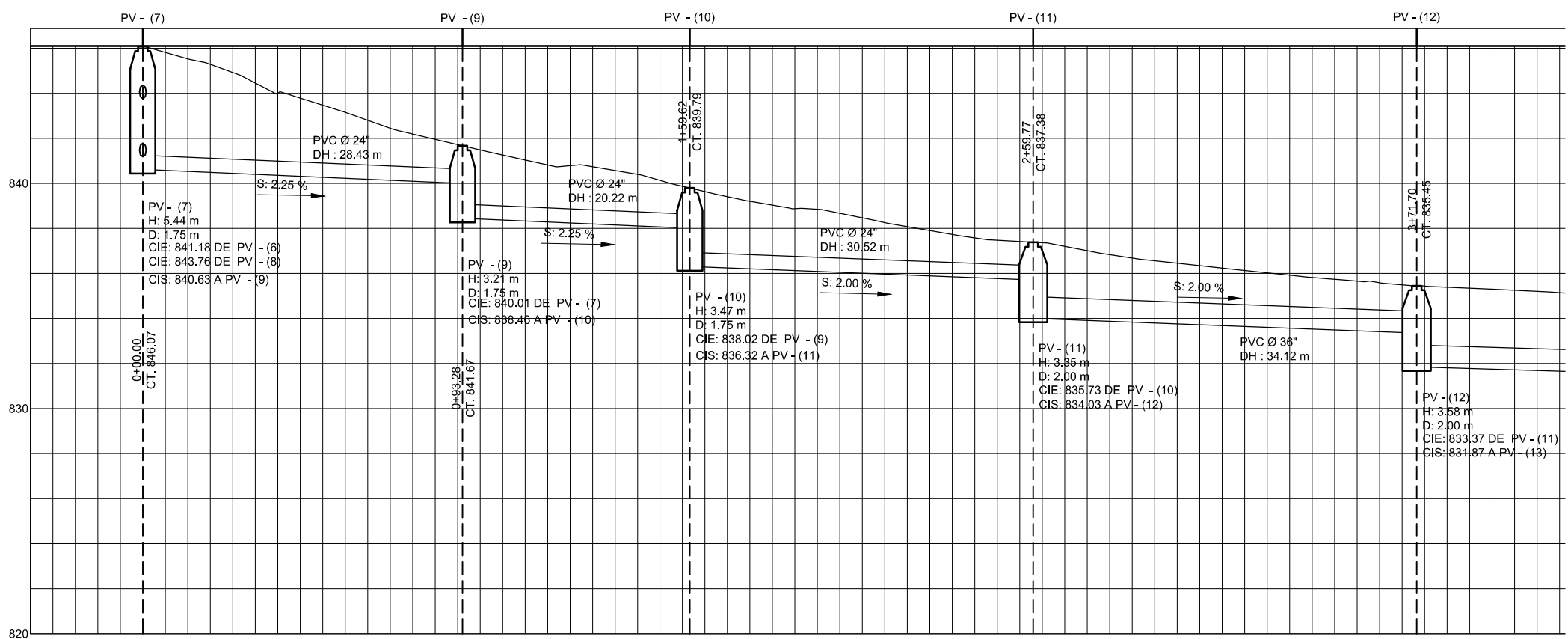
	MANCOMUNIDAD GRAN CIUDAD DEL SUR	
MUNICIPALIDAD DE VILLA NUEVA		
PROYECTO:	DISEÑO DE ALCANTARILLADO SANITARIO Y PLUVIAL PARA ALDEA EL CALVARIO, CIUDAD PERONIA	PROGRAMA:
PLANO DE:	PLANTA Y PERFIL DE PV-5 A PV-10	EPS USAC
DIBUJO:	SANDY FABIOLA LEMUS MEDRANO	ESCALA:
ASESORA - SUPERVISORA:	INGA. CRISTA CLASSON DE PINTO	INDICADA
		FECHA:
		NOVIEMBRE DE 2019
		No. PLANO
		53
		62



**PLANTA DE DRENAJE PLUVIAL DE PV-7 A PV-12**  
SECTOR LOS MARROQUINES ESC: 1:500



**PLANTA DE REFERENCIA**  
ESC: 1/3000



DISTANCIA HORIZONTAL TOTAL: 113.29m 14 TUBOS PVC 24" Y 6 TUBOS PVC 36" AASHTO M-304

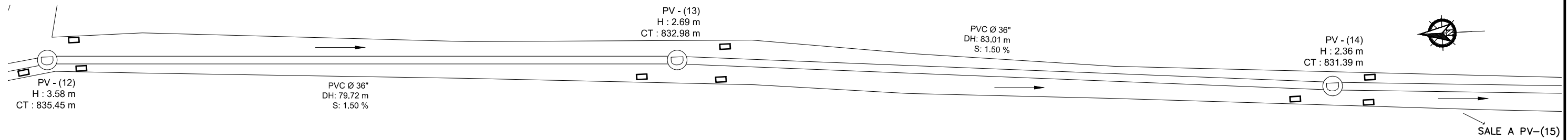
**PERFIL DE DRENAJE PLUVIAL DE PV-7 A PV-12**  
SECTOR LOS MARROQUINES ESC HORZ: 1:250 ESC VERT: 1:25

SIMBOLOGÍA			
	POZO DE VISITA		DIÁMETRO
PV-1	POZO DE VISITA	H	ALTURA DE POZO DE VISITA
	DIRECCIÓN DEL FLUJO	CIS	COTA INVERT DE SALIDA
	TUBERÍA	CIE	COTA INVERT DE ENTRADA
CT	COTA DE TERRENO	PVC	POLICLORURO DE VINILO
DH	LONGITUD DE TUBERÍA	D	DIÁMETRO POZO DE VISITA
S	PENDIENTE		CABEZAL DE DESCARGA
	TRAGANTE	TUB	TUBERÍA

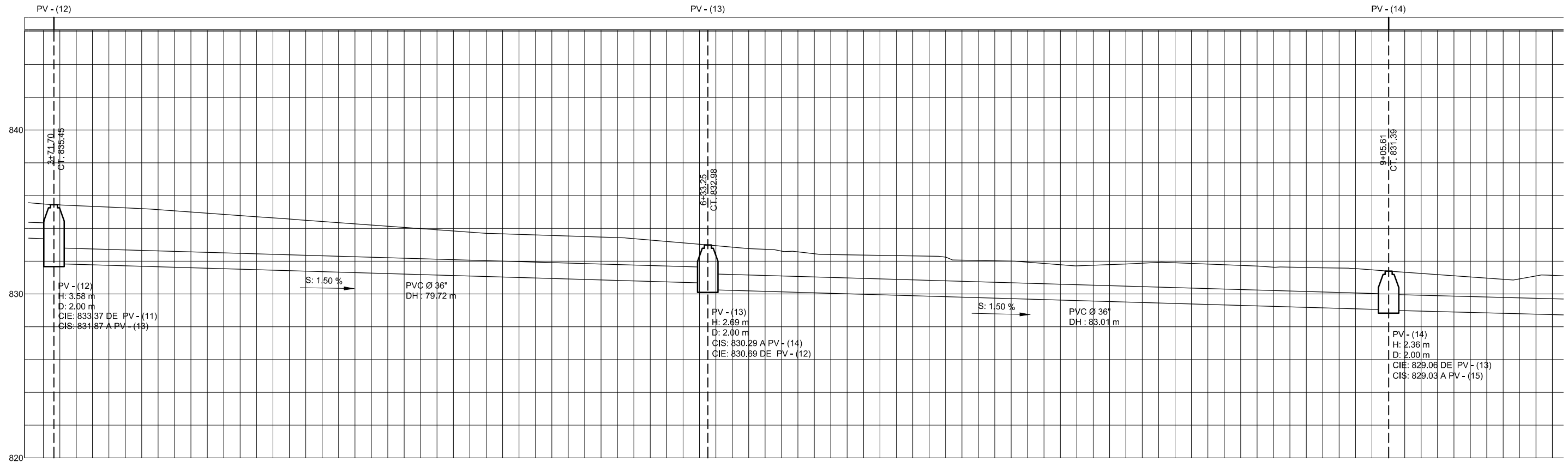
ESPECIFICACIONES TÉCNICAS	
NORMAS DE TUBERÍA	
AASHTO M-304	DIMENSIONES Y RESISTENCIA DE TUBERÍA O SIMILARES
NORMAS DE DISEÑO	
NORMAS GENERALES PARA DISEÑO DE ALCANTARILLADOS INFOM	
REGLAMENTO PARA DISEÑO Y CONSTRUCCIÓN DE DRENAJES EMPAGUA	

- NOTA:
- POZOS DE VISITA CON CAÍDAS MAYORES A 0.25m COLOCAR COLCHÓN DE AGUA DE 0.20m.
  - POZOS DE VISITA CON CAÍDAS MAYORES A 0.75m COLOCAR BANDEJAS DISIPADORAS.
- VER PLANO No. 60/62 DETALLES DE POZOS DE VISITA CON CAÍDAS.

	MANCOMUNIDAD GRAN CIUDAD DEL SUR		
	MUNICIPALIDAD DE VILLA NUEVA		
PROYECTO:	DISEÑO DE ALCANTARILLADO SANITARIO Y PLUVIAL PARA ALDEA EL CALVARIO, CIUDAD PERONIA	PROGRAMA:	EPS USAC
PLANO DE:	PLANTA Y PERFIL DRENAJE PLUVIAL PV-7 A PV-12	ESCALA:	INDICADA
DIBUJO:	SANDY FABIOLA LEMUS MEDRANO	FECHA:	NOVIEMBRE DE 2015
ASESORA - SUPERVISORA:	INGA. CHRISTA CLASSON DE PINTO	No. PLANO:	54
			62

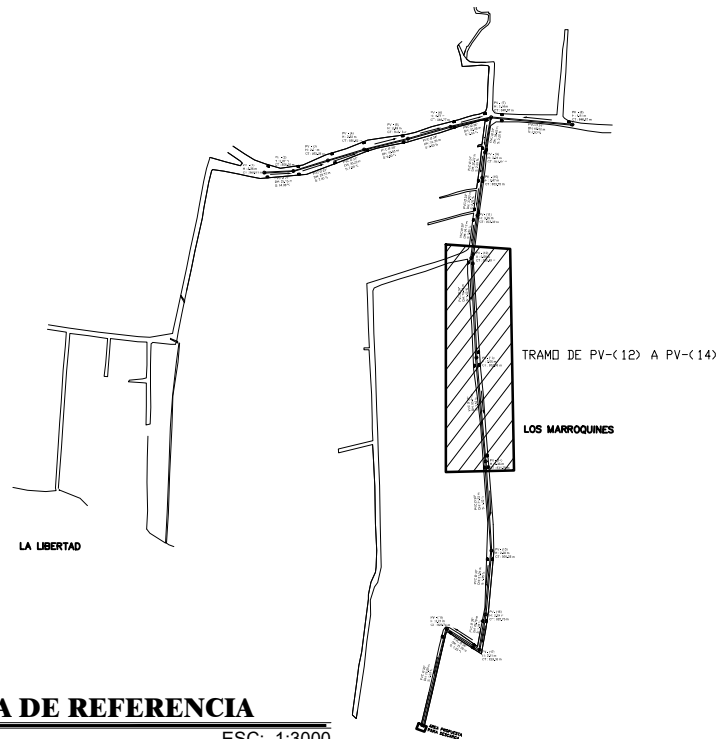


**PLANTA DE DRENAJE PLUVIAL DE PV-12 A PV-14**  
SECTOR LOS MARROQUINES ESC: 1:500



**PERFIL DE DRENAJE PLUVIAL DE PV-12 A PV-14**  
SECTOR LOS MARROQUINES ESC HORZ: 1:250 ESC VERT: 1:25

DISTANCIA HORIZONTAL TOTAL: 162.73m 28 TUBOS PVC 36" AASHTO M-304



**PLANTA DE REFERENCIA**  
ESC: 1:3000

SIMBOLOGÍA			
	POZO DE VISITA	$\emptyset$	DIÁMETRO
PV-1	POZO DE VISITA	H	ALTURA DE POZO DE VISITA
	DIRECCIÓN DEL FLUJO	CIS	COTA INVERT DE SALIDA
	TUBERÍA	CIE	COTA INVERT DE ENTRADA
CT	COTA DE TERRENO	PVC	POLICLORURO DE VINILO
DH	LONGITUD DE TUBERÍA	D	DIÁMETRO POZO DE VISITA
S	PENDIENTE		CABEZAL DE DESCARGA
	TRAGANTE	TUB	TUBERÍA

ESPECIFICACIONES TÉCNICAS	
NORMAS DE TUBERÍA	
AASHTO M-304	DIMENSIONES Y RESISTENCIA DE TUBERÍA O SIMILARES
NORMAS DE DISEÑO	
NORMAS GENERALES PARA DISEÑO DE ALCANTARILLADOS INFOM	
REGLAMENTO PARA DISEÑO Y CONSTRUCCIÓN DE DRENAJES EMPAGUA	

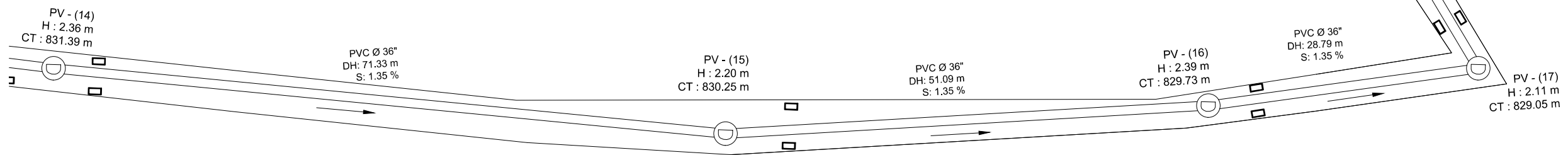
NOTA:

- POZOS DE VISITA CON CAÍDAS MAYORES A 0.25m COLOCAR COLCHÓN DE AGUA DE 0.20m.
- POZOS DE VISITA CON CAÍDAS MAYORES A 0.75m COLOCAR BANDEJAS DISIPADORAS.

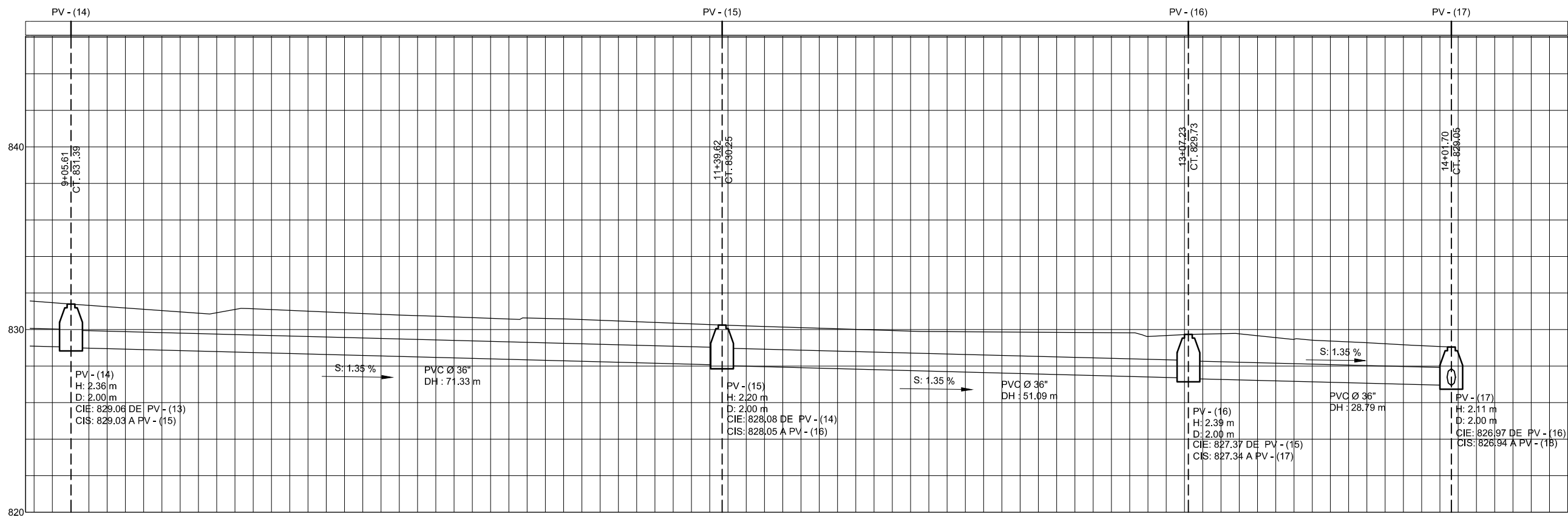
VER PLANO No. 60/62 DETALLES DE POZOS DE VISITA CON CAÍDAS.

	MANCOMUNIDAD GRAN CIUDAD DEL SUR	
	MUNICIPALIDAD DE VILLA NUEVA	
PROYECTO:	DISEÑO DE ALCANTARILLADO SANITARIO Y PLUVIAL PARA ALDEA EL CALVARIO, CIUDAD PERONIA	PROGRAMA:
PLANO DE:	PLANTA Y PERFIL DRENAJE PLUVIAL PV-12 A PV-14	EPS USAC
DIBUJO:	SANDY FABIOLA LEMUS MEDRANO	ESCALA:
ASESORA - SUPERVISORA:	INGA. CHRISTA CLASSON DE PINTO	INDICADA
		FECHA:
		NOVIEMBRE DE 2019
		No. PLANO
		55
		62



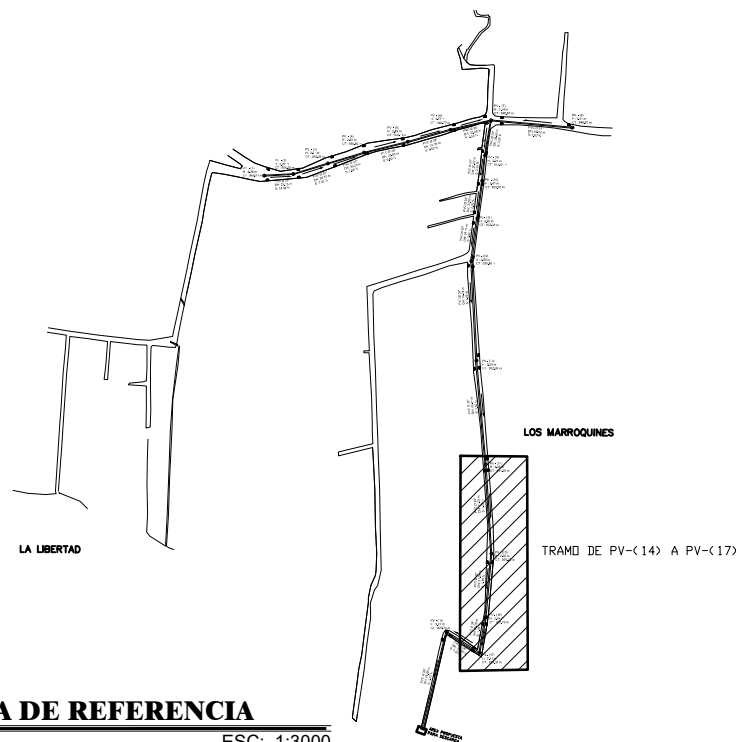


**PLANTA DE DRENAJE PLUVIAL DE PV-14 A PV-17**  
SECTOR LOS MARROQUINES ESC: 1:500



DISTANCIA HORIZONTAL TOTAL: 151.21m 26 TUBOS PVC 36" AASHTO M-304

**PERFIL DE DRENAJE PLUVIAL DE PV-14 A PV-17**  
SECTOR LOS MARROQUINES ESC HORZ: 1:250 ESC VERT: 1:25



**PLANTA DE REFERENCIA**  
ESC: 1:3000

SIMBOLOGÍA			
	POZO DE VISITA		DIÁMETRO
PV-1	POZO DE VISITA	H	ALTURA DE POZO DE VISITA
	DIRECCIÓN DEL FLUJO	CIS	COTA INVERT DE SALIDA
	TUBERÍA	CIE	COTA INVERT DE ENTRADA
CT	COTA DE TERRENO	PVC	POLICLORURO DE VINILO
DH	LONGITUD DE TUBERÍA	D	DIÁMETRO POZO DE VISITA
S	PENDIENTE		CABEZAL DE DESCARGA
	TRAGANTE	TUB	TUBERÍA

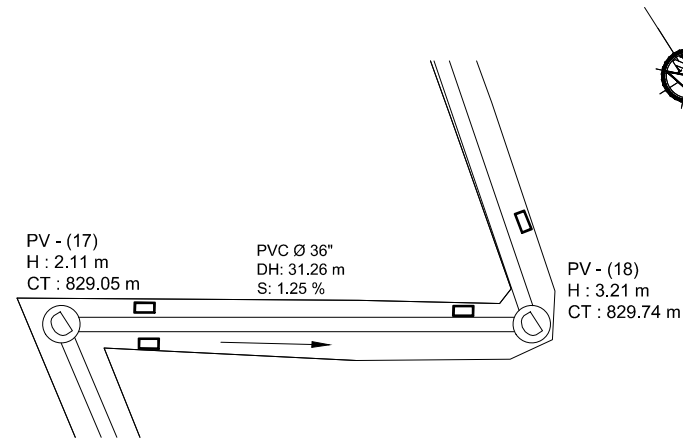
ESPECIFICACIONES TÉCNICAS	
NORMAS DE TUBERÍA	
AASHTO M-304	DIMENSIONES Y RESISTENCIA DE TUBERÍA O SIMILARES
NORMAS DE DISEÑO	
NORMAS GENERALES PARA DISEÑO DE ALCANTARILLADOS INFOM	
REGLAMENTO PARA DISEÑO Y CONSTRUCCIÓN DE DRENAJES EMPAGUA	

NOTA:

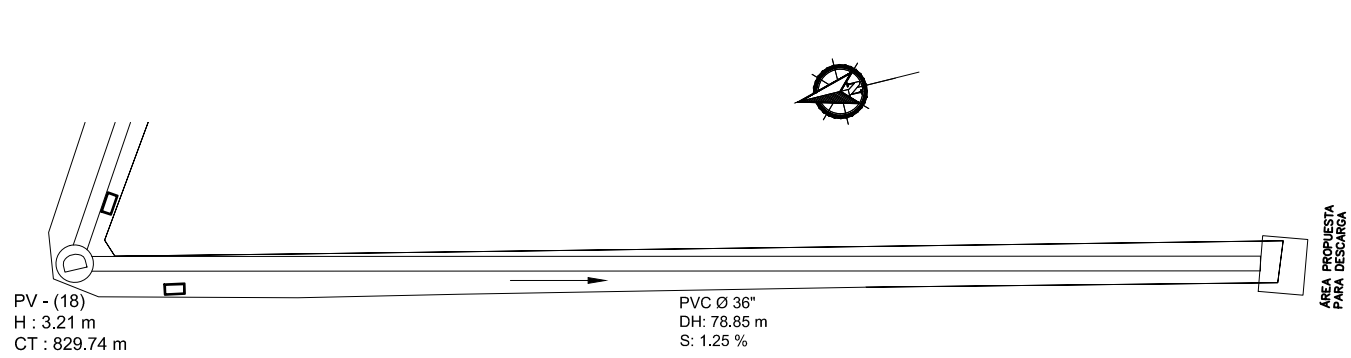
1. POZOS DE VISITA CON CAÍDAS MAYORES A 0.25m COLOCAR COLCHÓN DE AGUA DE 0.20m.
2. POZOS DE VISITA CON CAÍDAS MAYORES A 0.75m COLOCAR BANDEJAS DISIPADORAS.

VER PLANO No. 60/62 DETALLES DE POZOS DE VISITA CON CAÍDAS.

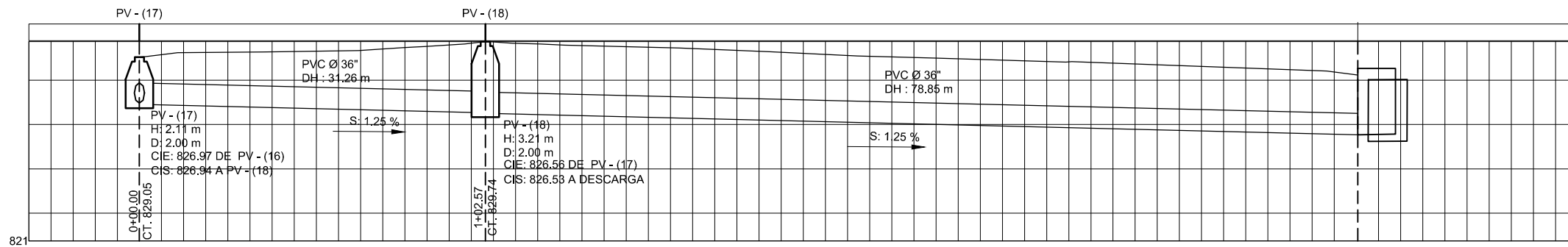
MANCOMUNIDAD GRAN CIUDAD DEL SUR		Municipalidad de Villa Nueva
PROYECTO: DISEÑO DE ALCANTARILLADO SANITARIO Y PLUVIAL PARA ALDEA EL CALVARIO, CIUDAD PERONIA		PROGRAMA: EPS USAC
PLANO DE: PLANTA Y PERFIL DRENAJE PLUVIAL PV-14 A PV-17		ESCALA: INDICADA
DIBUJO: SANDY FABIOLA LEMUS MEDRANO		NOVIEMBRE DE 2019
ASESORA - SUPERVISORA: INGA. CRISTA CLASSON DE PINTO		No. PLANO: 56
ASesorado: MANCOMUNIDAD GRAN CIUDAD DEL SUR		62



**PLANTA DE DRENAJE PLUVIAL DE PV-17 A PV-18**  
SECTOR LOS MARROQUINES ESC: 1:500

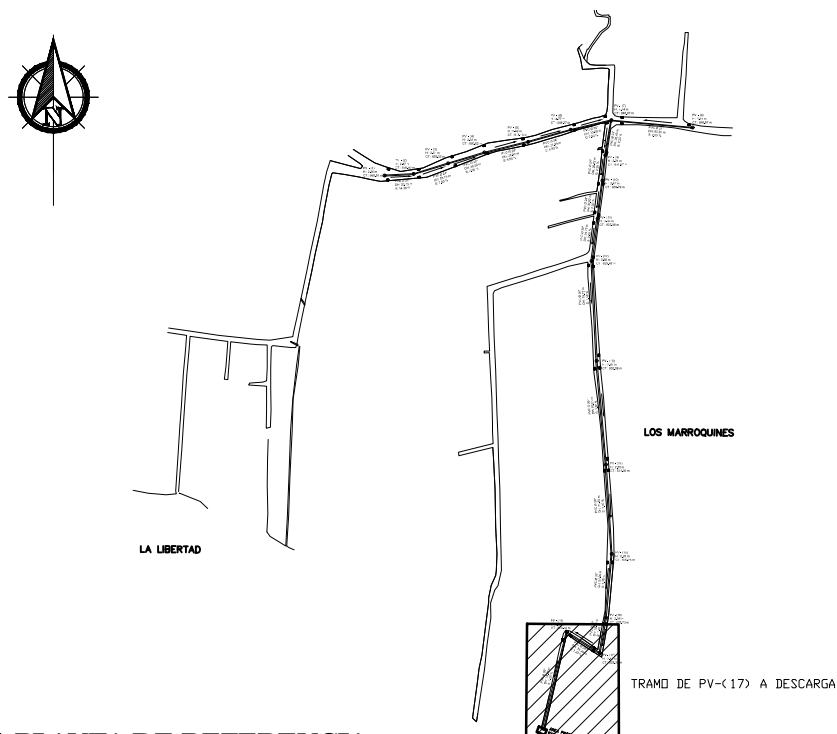


**PLANTA DE DRENAJE PLUVIAL DE PV-18 A DESCARGA**  
SECTOR LOS MARROQUINES ESC: 1:500



DISTANCIA HORIZONTAL TOTAL: 110.11m 19 TUBOS PVC 36" AASHTO M-304

**PERFIL DE DRENAJE PLUVIAL DE PV-17 A DESCARGA**  
SECTOR LOS MARROQUINES ESC HORZ: 1:250 ESC VERT: 1:25



**PLANTA DE REFERENCIA**  
ESC: 1:3000



SIMBOLOGÍA			
⊙	POZO DE VISITA	∅	DIÁMETRO
PV-1	POZO DE VISITA	H	ALTURA DE POZO DE VISITA
→	DIRECCIÓN DEL FLUJO	CIS	COTA INVERT DE SALIDA
▬▬▬	TUBERÍA	CIE	COTA INVERT DE ENTRADA
CT	COTA DE TERRENO	PVC	POLICLORURO DE VINILO
DH	LONGITUD DE TUBERÍA	D	DIÁMETRO POZO DE VISITA
S	PENDIENTE	□	CABEZAL DE DESCARGA
▭	TRAGANTE	TUB	TUBERÍA

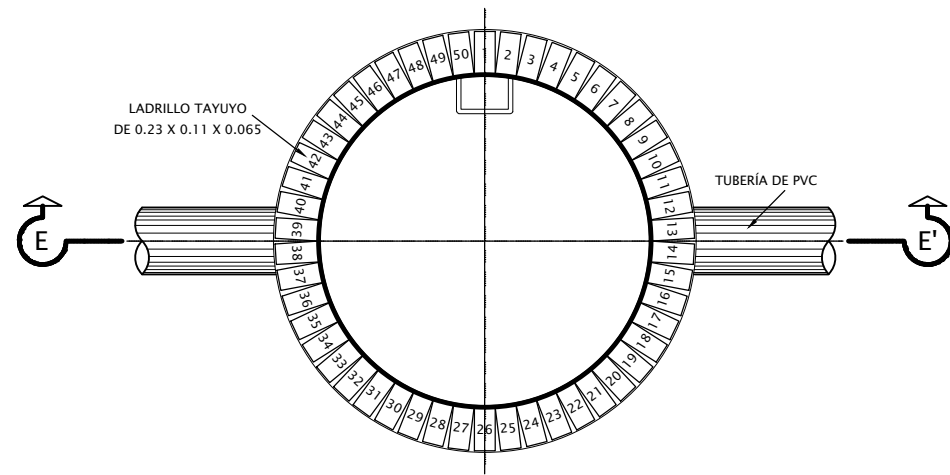
ESPECIFICACIONES TÉCNICAS	
NORMAS DE TUBERÍA	
AASHTO M-304	DIMENSIONES Y RESISTENCIA DE TUBERÍA O SIMILARES
NORMAS DE DISEÑO	
NORMAS GENERALES PARA DISEÑO DE ALCANTARILLADOS INFOM	
REGLAMENTO PARA DISEÑO Y CONSTRUCCIÓN DE DRENAJES EMPAGUA	

NOTA:

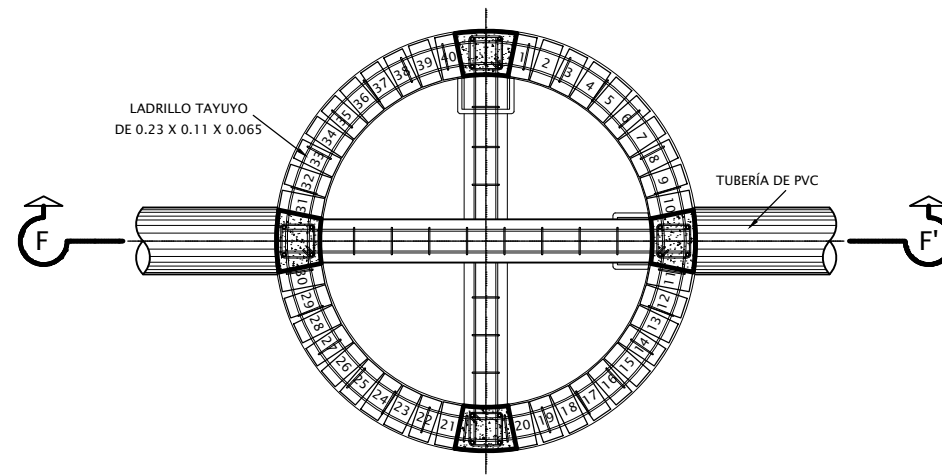
1. POZOS DE VISITA CON CAÍDAS MAYORES A 0.25m COLOCAR COLCHÓN DE AGUA DE 0.20m.
2. POZOS DE VISITA CON CAÍDAS MAYORES A 0.75m COLOCAR BANDEJAS DISIPADORAS.

VER PLANO No. 60/62 DETALLES DE POZOS DE VISITA CON CAÍDAS.

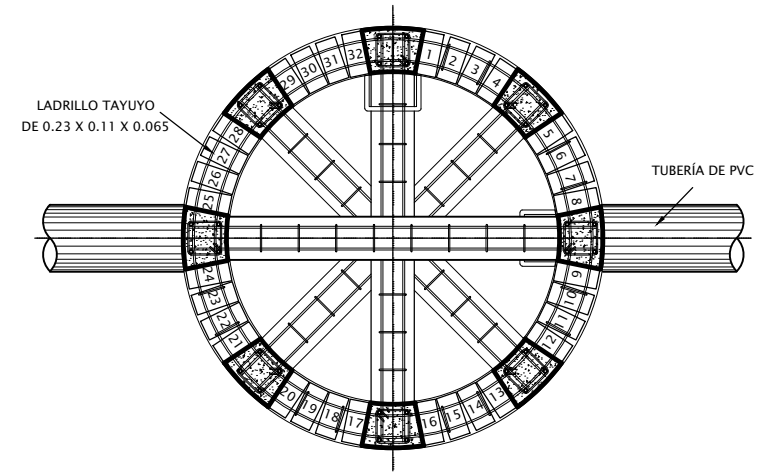
 MANCOMUNIDAD GRAN CIUDAD DEL SUR MUNICIPALIDAD DE VILLA NUEVA		
PROYECTO: DISEÑO DE ALCANTARILLADO SANITARIO Y PLUVIAL PARA ALDEA EL CALVARIO, CIUDAD PERONIA PLANO DE: PLANTA Y PERFIL DRENAJE PLUVIAL PV-17 A PV-18	PROGRAMA: EPS USAC ESCALA: INDICADA FECHA: NOVIEMBRE DE 2019	No. PLANO: 57
DIBUJO: SANDY FABIOLA LEMUS MEDRANO ASESORA - SUPERVISORA: INGA. CHRISTA CLASSON DE PINTO	DISEÑO Y CÁLCULO: SANDY FABIOLA LEMUS MEDRANO ASESORADO: MANCOMUNIDAD GRAN CIUDAD DEL SUR	62



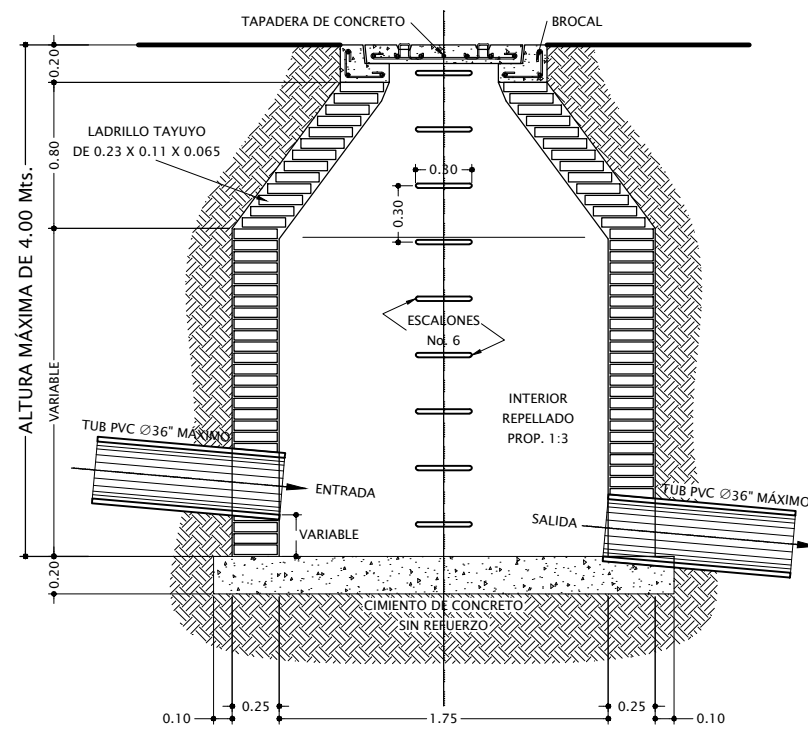
**PLANTA POZO DE VISITA Ø 1.75 Mts.**  
ESCALA 1:20



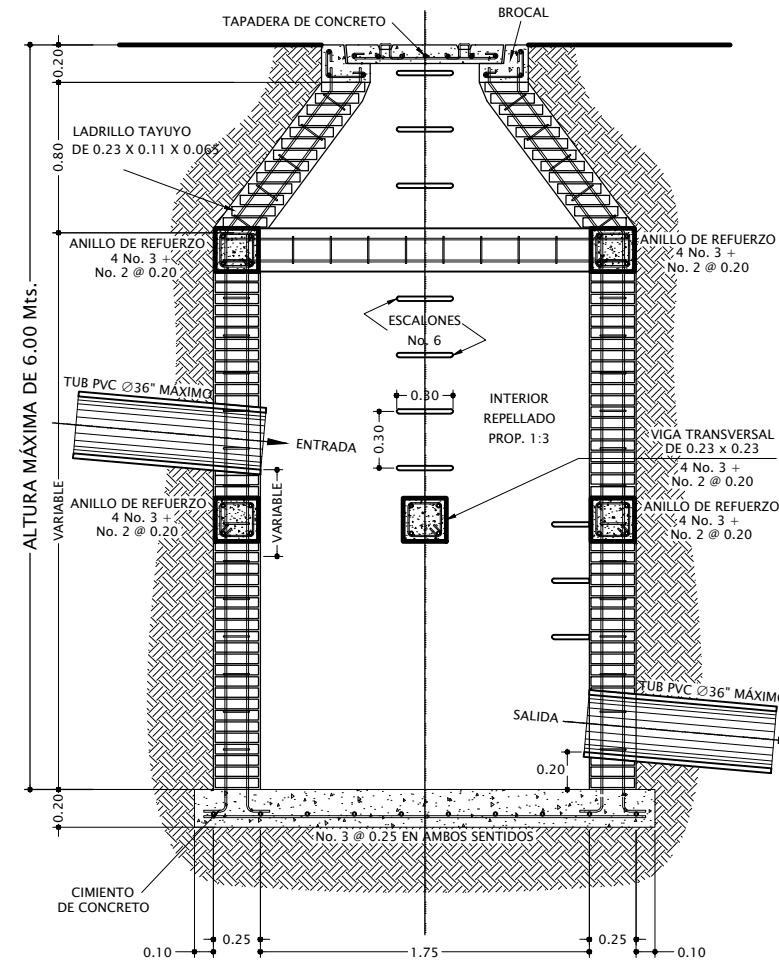
**PLANTA POZO DE VISITA Ø 1.75 Mts.**  
ESCALA 1:20



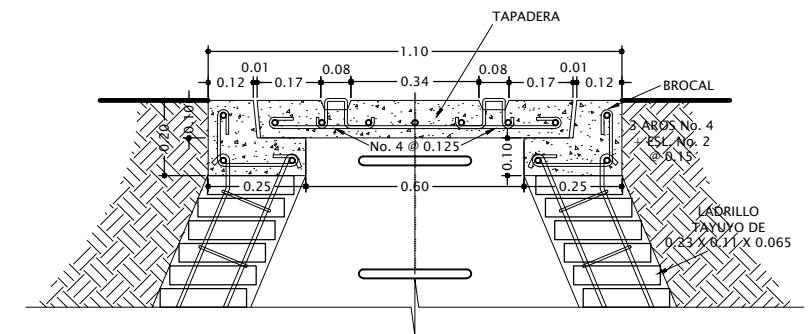
**PLANTA POZO DE VISITA Ø 1.75 Mts.**  
**PARA ALTURAS MAYORES DE 6 Mts.**  
ESCALA 1:20



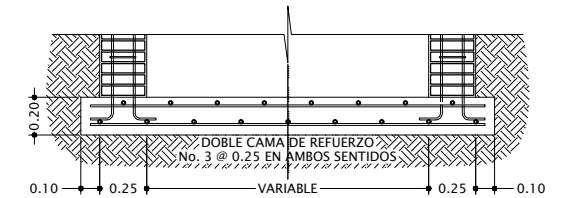
**SECCIÓN N-N'**  
**POZO DE VISITA Ø 1.75 Mts.**  
**PARA ALTURAS ENTRE 0 Y 4 Mts.**  
**Y DIÁMETRO DE TUBERÍA MÁXIMO DE 36"**  
ESCALA 1:20



**SECCIÓN S-S'**  
**POZO DE VISITA Ø 1.75 Mts.**  
**PARA ALTURAS ENTRE 4 Y 6 Mts.**  
**Y DIÁMETRO DE TUBERÍA MÁXIMO DE 36"**  
ESCALA 1:20



**DETALLE BROCAL Y TAPADERA**  
**TÍPICO PARA POZOS DE VISITA**  
ESCALA 1:20

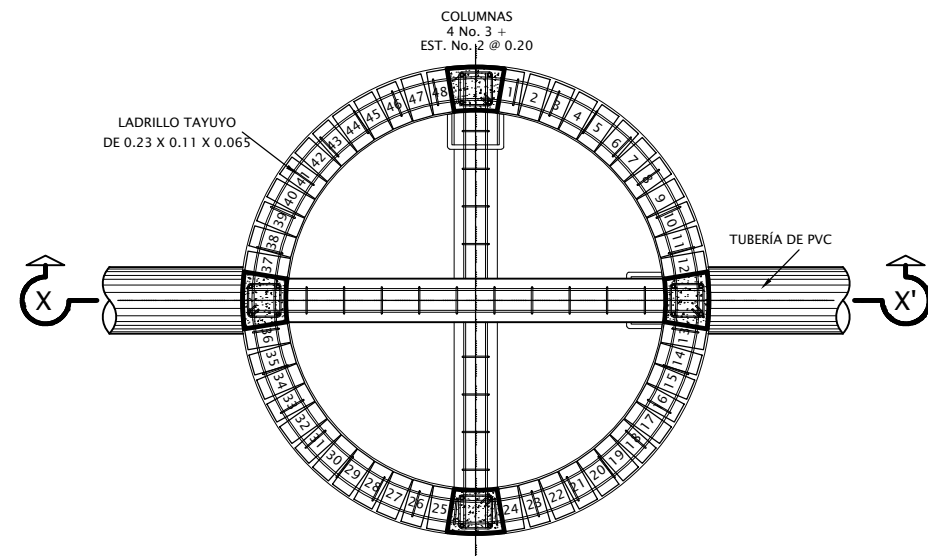


**CIMENTO PARA POZOS DE VISITA**  
**PARA ALTURAS MAYORES DE 6 Mts.**  
ESCALA 1:20

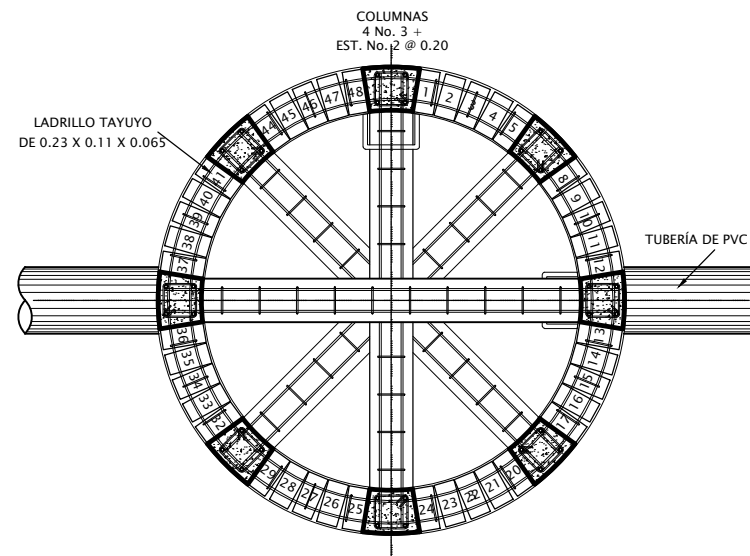
**ESPECIFICACIONES:**

1. LAS TAPADERAS DE LOS POZOS DE VISITA DEBERÁN IDENTIFICARSE CON LA NOMENCLATURA DEL PLANO DE RED GENERAL.
2. EL CONCRETO DEBERÁ TENER UN  $f_c = 210 \text{ kg/cm}^2$  PROPORCIÓN 1:2:3:5.
3. EL MORTERO DEBERÁ SER DE CEMENTO Y ARENA DE RÍO CON PROPORCIÓN 1:3.
4. EL ACERO A UTILIZAR SERÁ  $F_y = 2810 \text{ kg/cm}^2$
5. TODAS LAS DIMENSIONES ESTÁN DADAS EN METROS.

MANCOMUNIDAD GRAN CIUDAD DEL SUR MUNICIPALIDAD DE VILLA NUEVA		
PROYECTO: DISEÑO DE ALCANTARILLADO SANITARIO Y PLUVIAL PARA ALDEA EL CALVARIO, CIUDAD PERONIA	PROGRAMA: EPS USAC	
PLANO DE: DETALLE DE POZO DE VISITA TÍPICO DIÁMETRO INTERNO DE 1.75 m.	ESCALA: INDICADA FECHA: NOVIEMBRE DE 2015	
DIBUJO: SANDY FABIOLA LEMUS MEDRANO	DISEÑO Y CÁLCULO: SANDY FABIOLA LEMUS MEDRANO	No. PLANO: 58
ASESORA - SUPERVISORA: INGA. CHRISTA CLASSON DE PINTO	ASESORADO: MANCOMUNIDAD GRAN CIUDAD DEL SUR	62



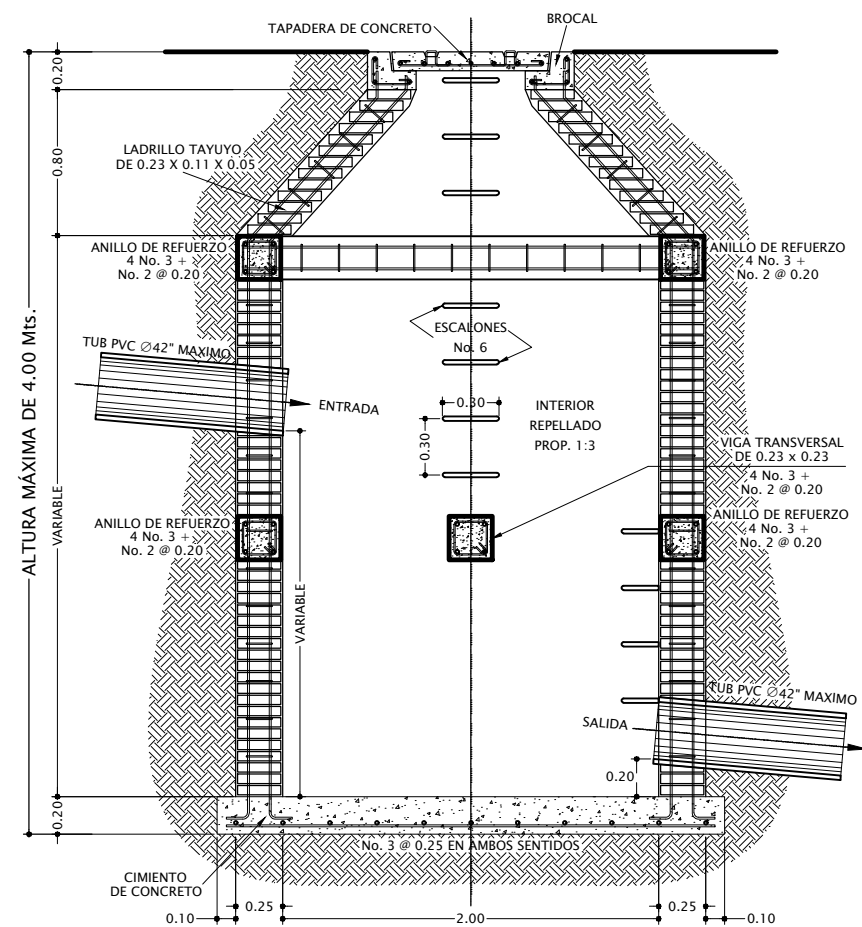
**PLANTA POZO DE VISITA Ø 2.00 Mts.**  
ESCALA 1:20



**PLANTA POZO DE VISITA Ø 2.00 Mts.**  
**PARA ALTURAS MAYORES DE 6 Mts.**  
ESCALA 1:20

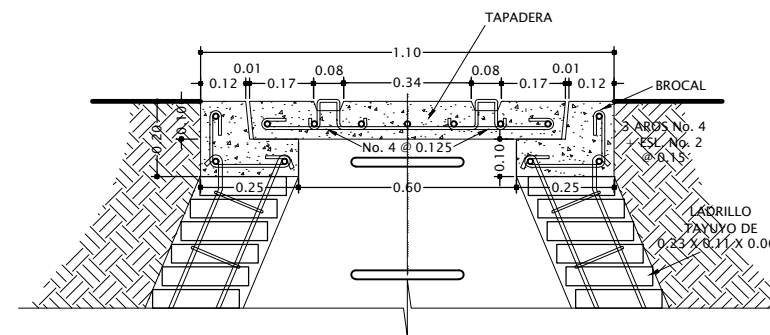
ESPECIFICACIONES:

1. LAS TAPADERAS DE LOS POZOS DE VISITA DEBERÁN IDENTIFICARSE CON LA NOMENCLATURA DEL PLANO DE RED GENERAL.
2. EL CONCRETO DEBERÁ TENER UN  $f_c = 210 \text{ kg/cm}^2$  PROPORCIÓN 1:2:3:5.
3. EL MORTERO DEBERÁ SER DE CEMENTO Y ARENA DE RÍO CON PROPORCIÓN 1:3.
4. EL ACERO A UTILIZAR SERÁ  $F_y = 2810 \text{ kg/cm}^2$
5. TODAS LAS DIMENSIONES ESTÁN DADAS EN METROS.

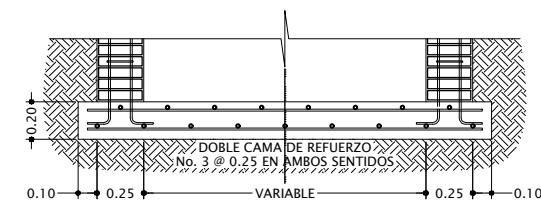


**SECCIÓN X-X'**

**POZO DE VISITA Ø 2.00 Mts.**  
**PARA ALTURAS ENTRE 0 Y 4 Mts.**  
**Y DIÁMETRO DE TUBERÍA MÁXIMO DE 42"**  
ESCALA 1:20

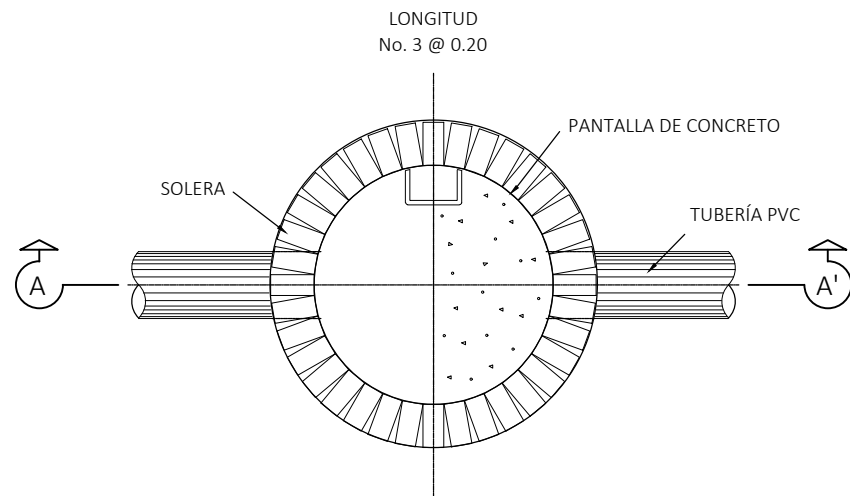


**DETALLE BROCAL Y TAPADERA**  
**TÍPICO PARA POZOS DE VISITA**  
ESCALA 1:20

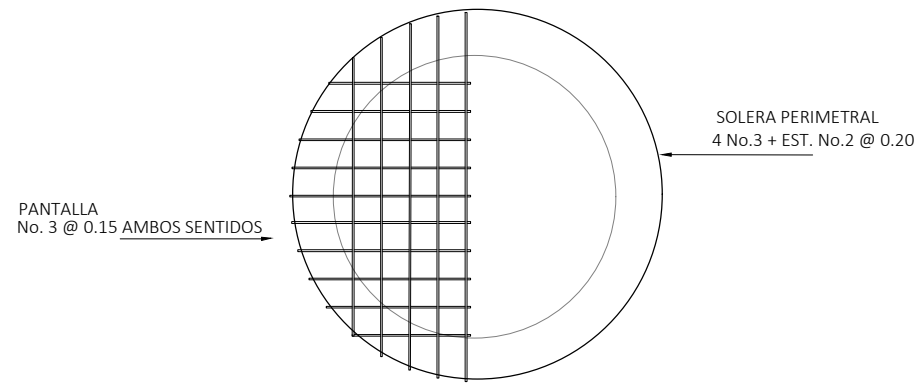


**CIMIENTO PARA POZOS DE VISITA**  
**PARA ALTURAS MAYORES DE 6 Mts.**  
ESCALA 1:20

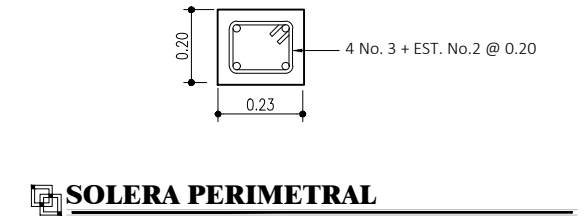
 MANCOMUNIDAD GRAN CIUDAD DEL SUR MUNICIPALIDAD DE VILLA NUEVA		
PROYECTO: DISEÑO DE ALCANTARILLADO SANITARIO Y PLUVIAL PARA ALDEA EL CALVARIO, CIUDAD PERONIA	PROGRAMA: EPS USAC	
PLANO DE: DETALLE DE POZO DE VISITA TÍPICO DIÁMETRO INTERNO DE 2.00 m.	ESCALA: INDICADA FECHA: NOVIEMBRE DE 2019	
DIBUJO: SANDY FABIOLA LEMUS MEDRANO	DISEÑO Y CÁLCULO: SANDY FABIOLA LEMUS MEDRANO	No. PLANO: 59
ASESORA - SUPERVISORA: INGA. CRISTA CLASSON DE PINTO	ASESORADO: MANCOMUNIDAD GRAN CIUDAD DEL SUR	62



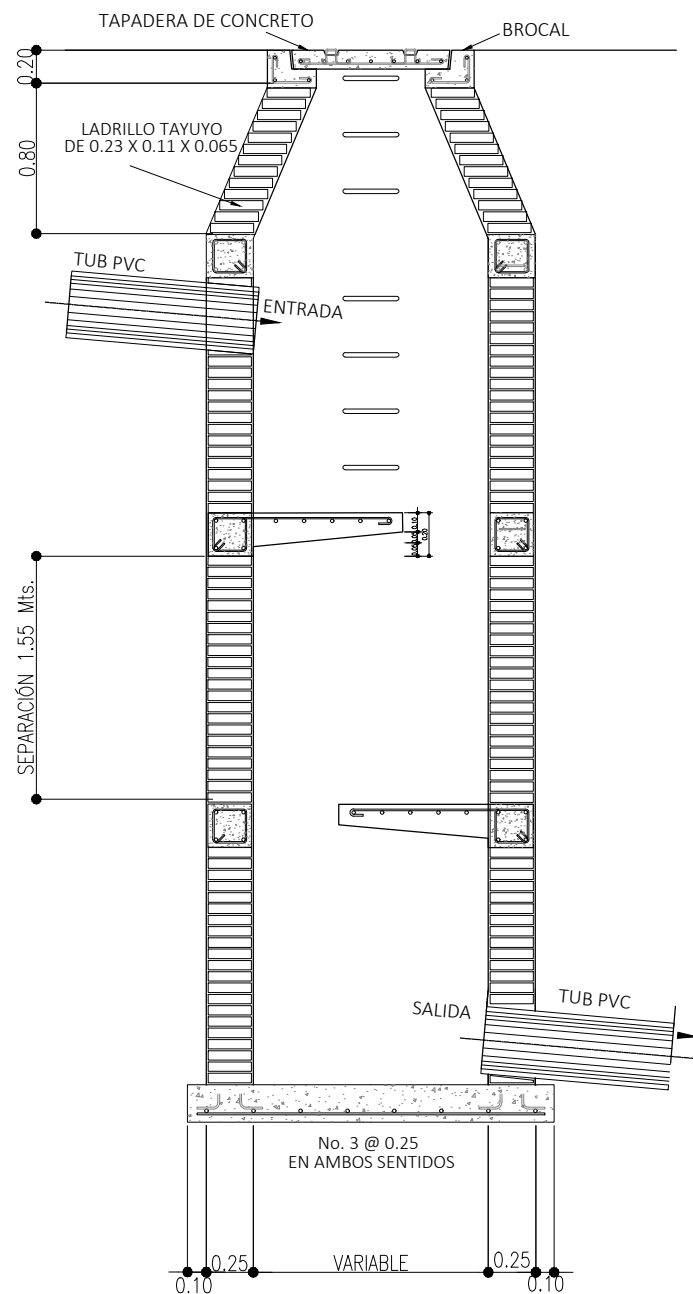
**PLANTA POZO DE VISITA Ø 1.75 Mts.**  
ESCALA 1:20



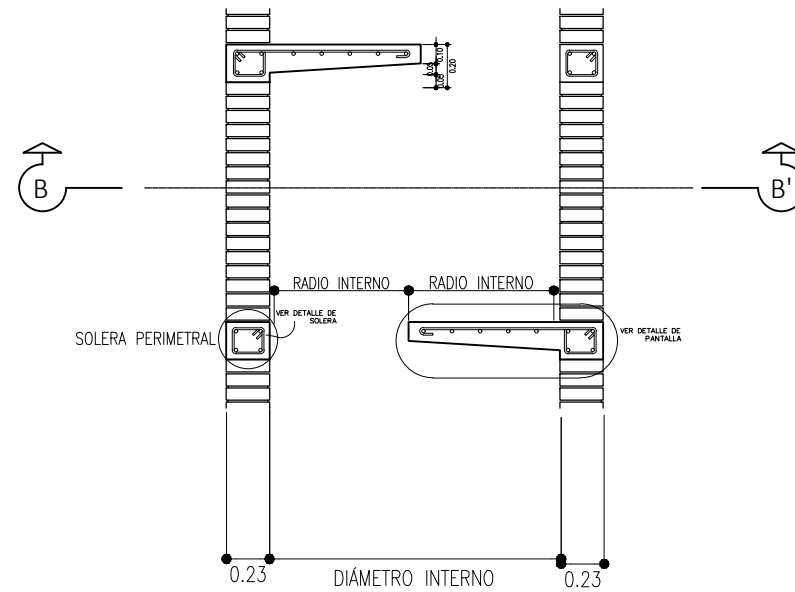
**PLANTA ARMADO DE PANTALLA Y SOLERA PERIMETRAL**  
ESCALA 1:20



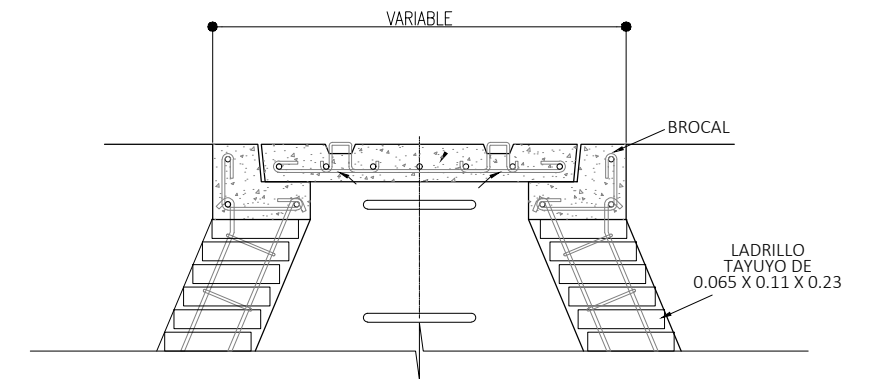
**SOLERA PERIMETRAL**  
ESCALA 1:10



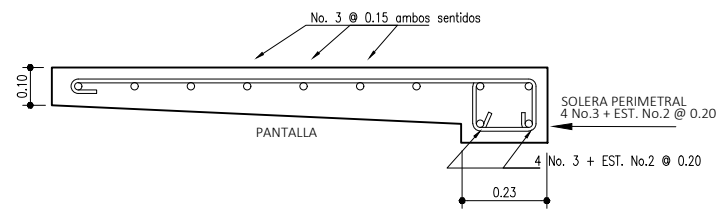
**POZO DE VISITA TÍPICO CON CAÍDA MAYOR A 0.75 Mts.**  
ESCALA 1:20



**DETALLE DE SOLERA Y PANTALLA SECCIÓN B-B'**  
ESCALA 1:20



**DETALLE DE BROCAL Y TAPADERA DE POZO DE VISITA TÍPICO**  
ESCALA 1:20

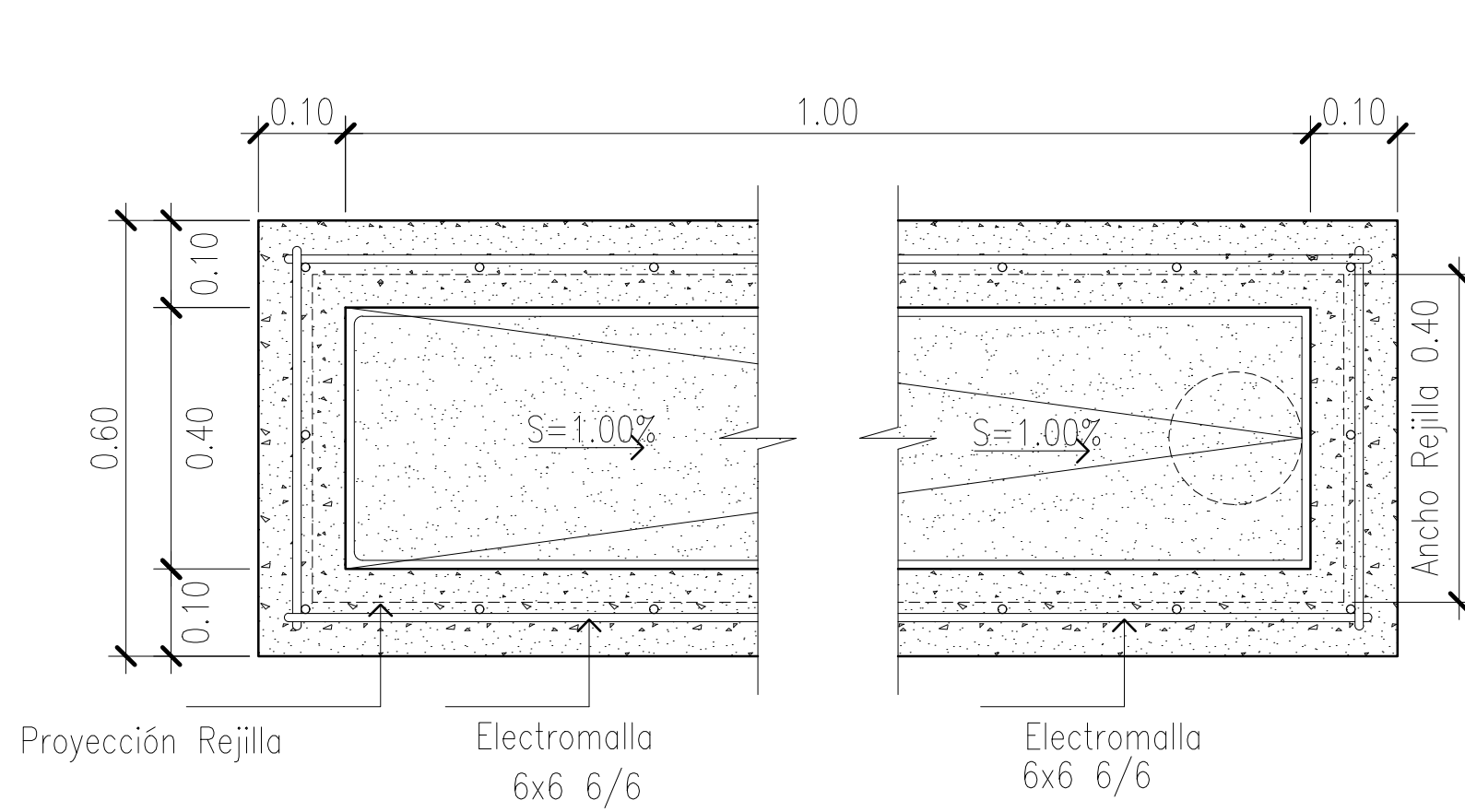


**PANTALLA**  
ESCALA 1:10

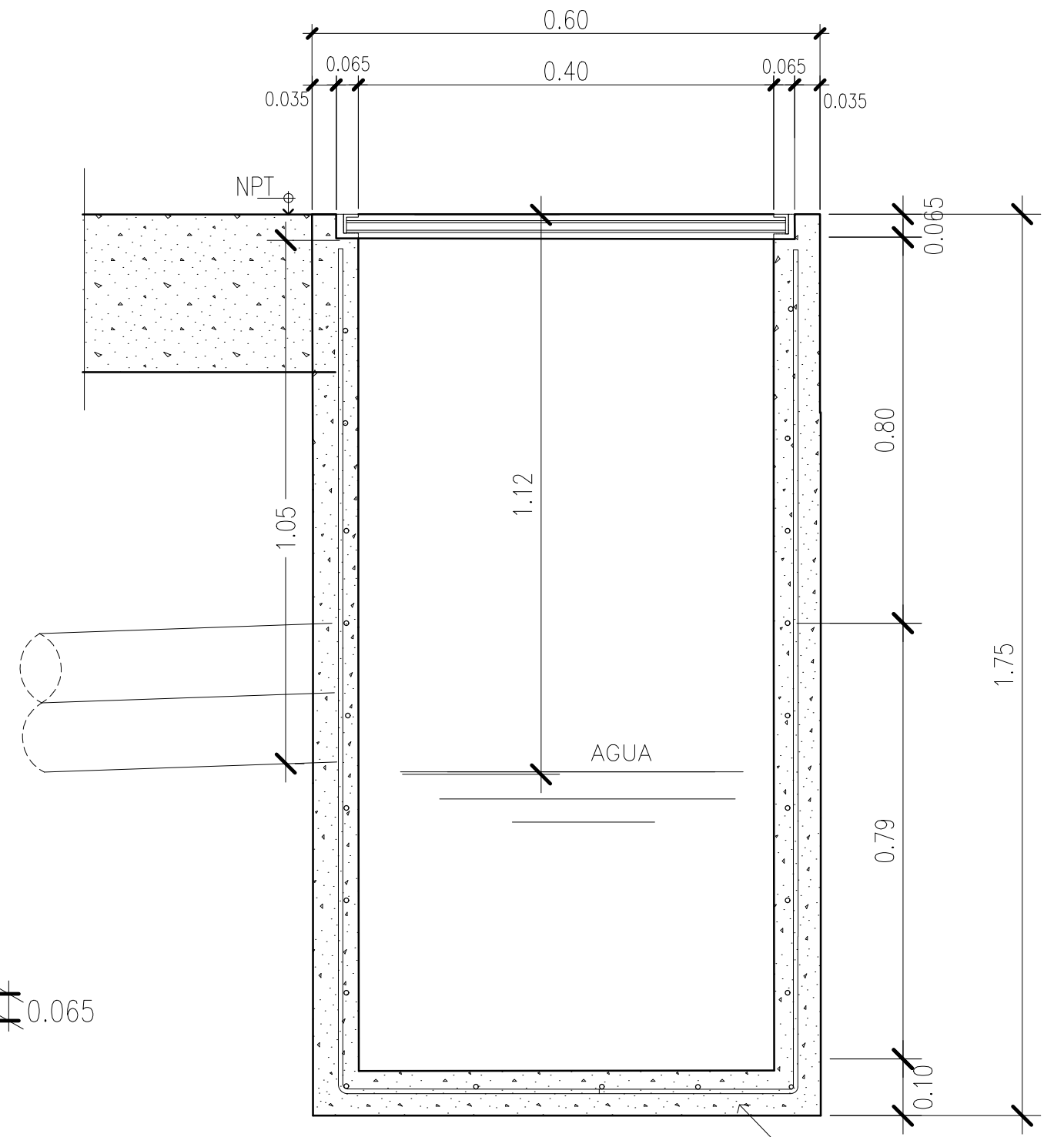
**ESPECIFICACIONES:**

1. LAS TAPADERAS DE LOS POZOS DE VISITA DEBERÁN IDENTIFICARSE CON LA NOMENCLATURA DEL PLANO DE RED GENERAL.
2. EL CONCRETO DEBERÁ TENER UN  $f_c = 210 \text{ kg/cm}^2$ .
3. EL ACERO A UTILIZAR SERÁ  $F_y = 2810 \text{ kg/cm}^2$ .
4. TODAS LAS DIMENSIONES ESTÁN DADAS EN METROS.

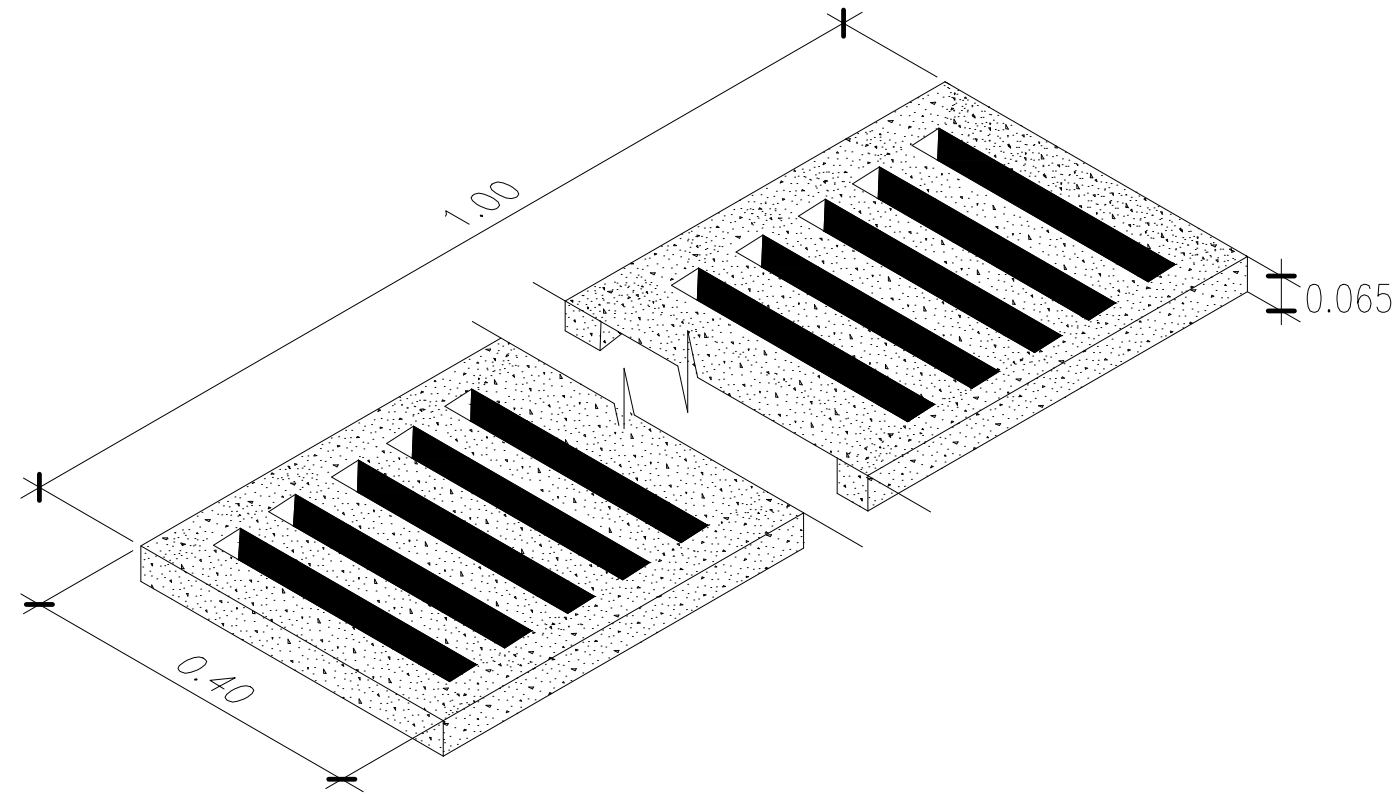
 <b>MANCOMUNIDAD GRAN CIUDAD DEL SUR</b> MUNICIPALIDAD DE VILLA NUEVA		
PROYECTO: DISEÑO DE ALCANTARILLADO SANITARIO Y PLUVIAL PARA ALDEA EL CALVARIO, CIUDAD PERONIA PLANO DE:	PROGRAMA: EPS USAC ESCALA: INDICADA FECHA: NOVIEMBRE DE 2019 No. PLANO:	60 62
DIBUJO: SANDY FABIOLA LEMUS MEDRANO ASESORA - SUPERVISORA:	DISEÑO Y CÁLCULO: SANDY FABIOLA LEMUS MEDRANO ASESORADO:	
INGA. CRISTA CLASSON DE PINTO		MANCOMUNIDAD GRAN CIUDAD DEL SUR



**PLANTA DE TRAGANTE REJILLA**  
 REJILLA PARA TRÁFICO LIVIANO  
 ESCALA 1:10

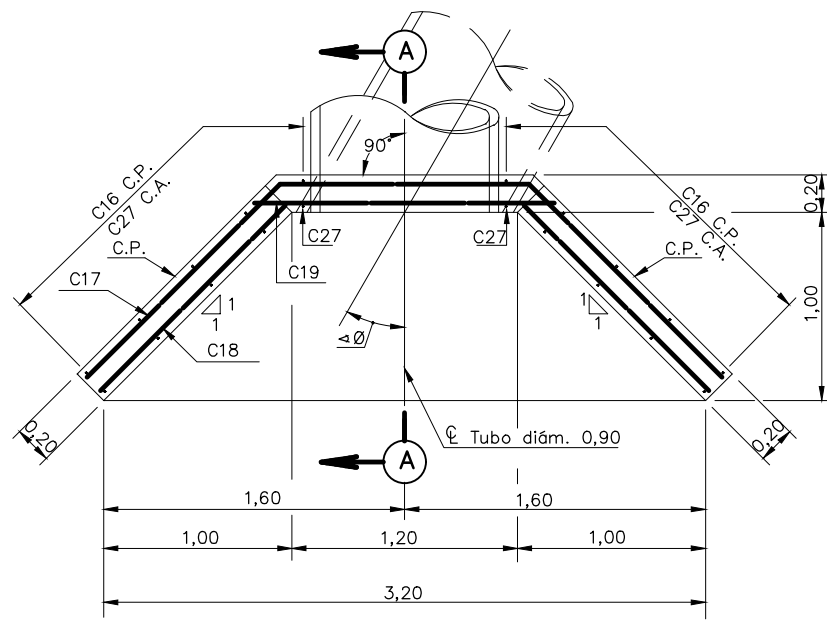


**SECCIÓN A-A'**  
 REJILLA PARA TRÁFICO LIVIANO  
 ESCALA 1:10  
 ELECTROMALLA 6X6 6/6



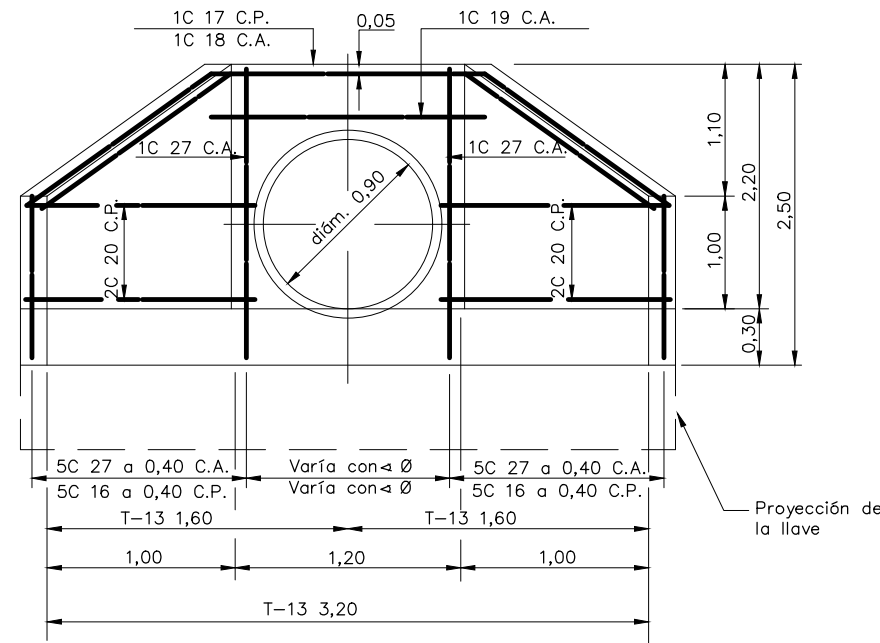
**DETALLE ISOMÉTRICO DE REJILLA**  
 REJILLA PARA TRÁFICO LIVIANO  
 ESCALA 1:10

 <b>MANCOMUNIDAD GRAN CIUDAD DEL SUR</b> <b>MUNICIPALIDAD DE VILLA NUEVA</b>		
PROYECTO: DISEÑO DE ALCANTARILLADO SANITARIO Y PLUVIAL PARA ALDEA EL CALVARIO, CIUDAD PERONIA		PROGRAMA: EPS USAC
PLANO DE: DETALLE DE TRAGANTE TIPO REJILLA		ESCALA: INDICADA
DIBUJO: SANDY FABIOLA LEMUS MEDRANO		FECHA: NOVIEMBRE DE 2019
ASESORA - SUPERVISORA: INGA. CRISTA CLASSON DE PINTO		No. PLANO: 61
DISEÑO Y CÁLCULO: SANDY FABIOLA LEMUS MEDRANO		62
ASESORADO: MANCOMUNIDAD GRAN CIUDAD DEL SUR		



**PLANTA DE CABEZAL DE DESCARGA**

ESCALA 1:20



**ELEVACIÓN DE DE CABEZAL DE DESCARGA**

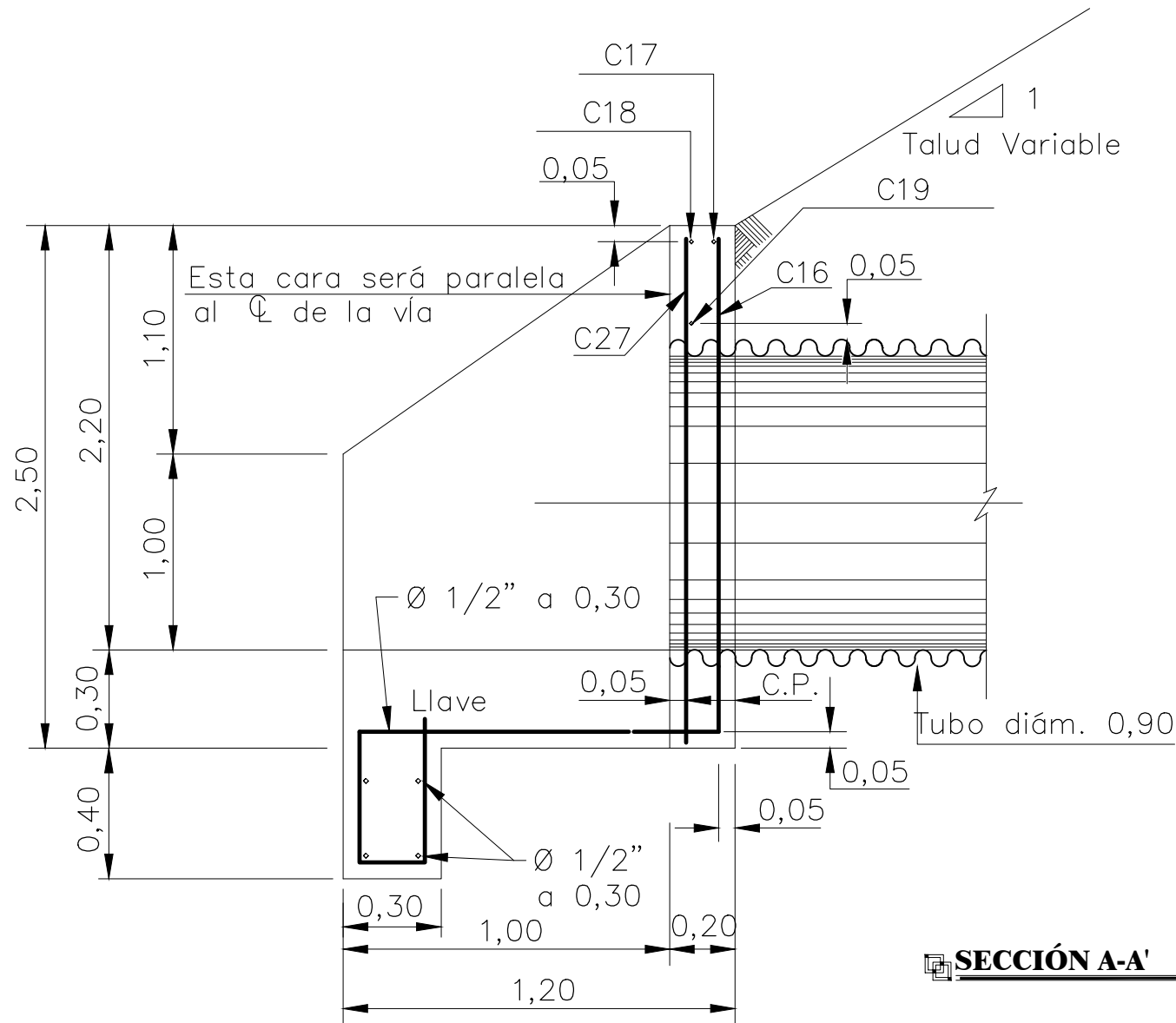
ESCALA 1:20

**ESPECIFICACIONES:**

1. SE USARÁ CONCRETO DE  $f_c = 210 \text{ kg/cm}^2$ .
2. EI ACERO DE REFUERZO DE  $F_y = 4200 \text{ kg/cm}^2$ .
3. LAS CARAS DE LOS CABEZALES SERÁN PARALELAS AL EJE DE LA VÍA.
4. EL ÁNGULO ENTRE LA TUBERÍA Y EL CABEZAL SERÁ DEFINIDO POR EL SUPERVISOR.

**ABREVIATURAS:**

- C.A. = CARA ANTERIOR
- C.P. = CARA POSTERIOR
- C.C. = CADA CARA
- A.C. = AMBAS CARAS
- ÁNGULO =  $0^\circ - 30^\circ$



**SECCIÓN A-A'**

ESCALA 1:10

CUADRO DE REFUERZO			
TIPO	Ø	CANTIDAD	DIAGRAMAS DE DESPIECE
VARILLAS RECTAS			
C-19	1/2"	1	
C-20	1/2"	4	
VARILLAS DOBLADAS			
C-16	1/2"	10	
C-17	1/2"	1	
C-16	1/2"	10	
C-18	1/2"	1	
C-27	1/2"	10	

MANCOMUNIDAD GRAN CIUDAD DEL SUR MUNICIPALIDAD DE VILLA NUEVA	
PROYECTO: DISEÑO DE ALCANTARILLADO SANITARIO Y PLUVIAL PARA ALDEA EL CALVARIO, CIUDAD PERONIA	PROGRAMA: EPS USAC
PLANO DE: DETALLE DE CABEZAL DE DESCARGA	ESCALA: INDICADA
DIBUJO: SANDY FABIOLA LEMUS MEDRANO	FECHA: NOVIEMBRE DE 2019
ASESORA - SUPERVISORA: INGA. CRISTA CLASSON DE PINTO	No. PLANO: 62
DISEÑO Y CÁLCULO: SANDY FABIOLA LEMUS MEDRANO	ASESORADO: MANCOMUNIDAD GRAN CIUDAD DEL SUR
No. PLANO: 62	62

## **ANEXOS**

### **Anexo 1. Tabla de relaciones hidráulicas**

Fuente: Instituto de Fomento Municipal (Infom). *Relaciones hidráulicas*. p. 26.



q/Q	d/D	v/V	a/A	q/Q	d/D	v/V	a/A	q/Q	d/D	v/V	a/A
0.005009	0.051000	0.260223	0.019251	0.026479	0.112000	0.430901	0.061449	0.065178	0.173000	0.563791	0.115607
0.005221	0.052000	0.263528	0.019813	0.026976	0.113000	0.433316	0.062254	0.065951	0.174000	0.565762	0.116571
0.005438	0.053000	0.266810	0.020381	0.027477	0.114000	0.435721	0.063062	0.066729	0.175000	0.567726	0.117537
0.005659	0.054000	0.270068	0.020954	0.027984	0.115000	0.438117	0.063873	0.067511	0.176000	0.569685	0.118506
0.005885	0.055000	0.273304	0.021532	0.028495	0.116000	0.440505	0.064686	0.068298	0.177000	0.571638	0.119477
0.006115	0.056000	0.276517	0.022116	0.029010	0.117000	0.442883	0.065503	0.069088	0.178000	0.573586	0.120450
0.006350	0.057000	0.279709	0.022703	0.029531	0.118000	0.445252	0.066323	0.069883	0.179000	0.575528	0.121425
0.006590	0.058000	0.282879	0.023296	0.030056	0.119000	0.447612	0.067146	0.070683	0.180000	0.577464	0.122402
0.006834	0.059000	0.286029	0.023894	0.030585	0.120000	0.449964	0.067972	0.071487	0.181000	0.593950	0.123382
0.007083	0.060000	0.289158	0.024496	0.031119	0.121000	0.452307	0.068801	0.072295	0.182000	0.581320	0.124363
0.007337	0.061000	0.292267	0.025103	0.031658	0.122000	0.454641	0.069633	0.073107	0.183000	0.583240	0.125347
0.007595	0.062000	0.295356	0.025715	0.032202	0.123000	0.456967	0.070468	0.073924	0.184000	0.585154	0.126332
0.007858	0.063000	0.298427	0.026332	0.032750	0.124000	0.459284	0.071306	0.074745	0.185000	0.587063	0.127320
0.008126	0.064000	0.301480	0.026953	0.033302	0.125000	0.461593	0.072147	0.075570	0.186000	0.588966	0.128310
0.008398	0.065000	0.304512	0.027578	0.033860	0.126000	0.463893	0.072990	0.076400	0.187000	0.590864	0.129302
0.008675	0.066000	0.307527	0.028208	0.034422	0.127000	0.466185	0.073837	0.077234	0.188000	0.592756	0.130296
0.008956	0.067000	0.310524	0.028843	0.034988	0.128000	0.468470	0.074686	0.078072	0.189000	0.594644	0.131292
0.009243	0.068000	0.313504	0.029481	0.035559	0.129000	0.470746	0.075538	0.078914	0.190000	0.596526	0.132290
0.009533	0.069000	0.316466	0.030125	0.036135	0.130000	0.473014	0.076393	0.079761	0.191000	0.598402	0.133290
0.009829	0.070000	0.319412	0.030772	0.036715	0.131000	0.475274	0.077251	0.080612	0.192000	0.600274	0.134292
0.010129	0.071000	0.322342	0.031424	0.037300	0.132000	0.477526	0.078112	0.081467	0.193000	0.602140	0.135296
0.010434	0.072000	0.325255	0.032080	0.037890	0.133000	0.479770	0.078975	0.082326	0.194000	0.604001	0.136302
0.010744	0.073000	0.328152	0.032741	0.038484	0.134000	0.482007	0.079841	0.083190	0.195000	0.605857	0.137310
0.011058	0.074000	0.331034	0.033405	0.039083	0.135000	0.484236	0.080710	0.084006	0.196000	0.607708	0.138320
0.011377	0.075000	0.333900	0.034074	0.039686	0.136000	0.486457	0.081582	0.084930	0.197000	0.609553	0.139331
0.011701	0.076000	0.336510	0.034746	0.040294	0.137000	0.488671	0.082456	0.085806	0.198000	0.611394	0.140345
0.012029	0.077000	0.339580	0.035423	0.040906	0.138000	0.490877	0.083333	0.086687	0.199000	0.613230	0.141361
0.012362	0.078000	0.342408	0.036104	0.041523	0.139000	0.493076	0.084212	0.087571	0.200000	0.615060	0.142377
0.012700	0.079000	0.345215	0.036789	0.042145	0.140000	0.495268	0.085095	0.088460	0.201000	0.616890	0.143398
0.013043	0.080000	0.348007	0.037478	0.042771	0.141000	0.497452	0.085980	0.089353	0.202000	0.618720	0.144419
0.013390	0.081000	0.350786	0.038171	0.043401	0.142000	0.499629	0.086867	0.090250	0.203000	0.620550	0.145443
0.013742	0.082000	0.353551	0.038868	0.044036	0.143000	0.501799	0.087757	0.091152	0.204000	0.622380	0.146468
0.014098	0.083000	0.356302	0.039568	0.044676	0.144000	0.503961	0.088650	0.092057	0.205000	0.624210	0.147495
0.014459	0.084000	0.359039	0.040273	0.045320	0.145000	0.506117	0.089545	0.092967	0.206000	0.626040	0.148524
0.014825	0.085000	0.361764	0.040981	0.045969	0.146000	0.508265	0.090443	0.093881	0.207000	0.627870	0.149555
0.015196	0.086000	0.364475	0.041693	0.046622	0.147000	0.510407	0.091344	0.094799	0.208000	0.629700	0.150587
0.015571	0.087000	0.367173	0.042409	0.047280	0.148000	0.512541	0.092247	0.095721	0.209000	0.631530	0.151621
0.015951	0.088000	0.369859	0.043128	0.047943	0.149000	0.514669	0.093152	0.096647	0.210000	0.633360	0.152658
0.016336	0.089000	0.372532	0.043851	0.048609	0.150000	0.516790	0.094060	0.097577	0.211000	0.634871	0.153696
0.016726	0.090000	0.375193	0.044578	0.049281	0.151000	0.518904	0.094971	0.098512	0.212000	0.636643	0.154736
0.017120	0.091000	0.378420	0.045309	0.049956	0.152000	0.520110	0.095884	0.099450	0.213000	0.638415	0.155778
0.017518	0.092000	0.380479	0.046043	0.050637	0.153000	0.523112	0.096799	0.100393	0.214000	0.640187	0.156821
0.017922	0.093000	0.383103	0.046781	0.051322	0.154000	0.525206	0.097717	0.101340	0.215000	0.641959	0.157867
0.018330	0.094000	0.385717	0.047522	0.052011	0.155000	0.527293	0.098637	0.102290	0.216000	0.643731	0.158914
0.018743	0.095000	0.388318	0.048267	0.052705	0.156000	0.529374	0.099560	0.103245	0.217000	0.645503	0.159963
0.019161	0.096000	0.390908	0.049016	0.053403	0.157000	0.531449	0.100485	0.104204	0.218000	0.647275	0.161013
0.019583	0.097000	0.393487	0.049768	0.054106	0.158000	0.533517	0.101413	0.105167	0.219000	0.649047	0.162065
0.020010	0.098000	0.396055	0.050523	0.054813	0.159000	0.535578	0.102343	0.106134	0.220000	0.650819	0.163119
0.020441	0.099000	0.398611	0.051282	0.055524	0.160000	0.537633	0.103275	0.107105	0.221000	0.652382	0.164175
0.020878	0.100000	0.401157	0.052044	0.056240	0.161000	0.539682	0.104210	0.108080	0.222000	0.654108	0.165233
0.021319	0.101000	0.403692	0.052810	0.056961	0.162000	0.541725	0.105147	0.109059	0.223000	0.655834	0.166292
0.021765	0.102000	0.406216	0.053579	0.057686	0.163000	0.543761	0.106087	0.110042	0.224000	0.657560	0.167353
0.022215	0.103000	0.408730	0.054351	0.058415	0.164000	0.545792	0.107028	0.111029	0.225000	0.659286	0.168415
0.022670	0.104000	0.411234	0.055127	0.059149	0.165000	0.547816	0.107972	0.112020	0.226000	0.661012	0.169479
0.023130	0.105000	0.413727	0.055906	0.059887	0.166000	0.549834	0.108919	0.113015	0.227000	0.662738	0.170545
0.023594	0.106000	0.416210	0.056688	0.060630	0.167000	0.551845	0.109867	0.114014	0.228000	0.664464	0.171613
0.024063	0.107000	0.418683	0.057473	0.061377	0.168000	0.553851	0.110818	0.115017	0.229000	0.666190	0.172682
0.024537	0.108000	0.421146	0.058262	0.062128	0.169000	0.555851	0.111772	0.116024	0.230000	0.667916	0.173753
0.025015	0.109000	0.423599	0.059054	0.062884	0.170000	0.557845	0.112727	0.117035	0.231000	0.669441	0.174825
0.025498	0.110000	0.426042	0.059849	0.063644	0.171000	0.559833	0.113685	0.118050	0.232000	0.671122	0.175899

q/Q	d/D	v/V	a/A	q/Q	d/D	v/V	a/A	q/Q	d/D	v/V	a/A
0.120091	0.234000	0.674484	0.178052	0.189554	0.295000	0.768971	0.246495	0.271487	0.356000	0.850426	0.319209
0.121118	0.235000	0.676165	0.179131	0.190803	0.296000	0.770408	0.247657	0.272921	0.357000	0.851665	0.320424
0.122149	0.236000	0.677846	0.180212	0.192055	0.297000	0.771845	0.248820	0.274357	0.358000	0.852904	0.321639
0.123183	0.237000	0.679527	0.181294	0.193310	0.298000	0.773282	0.249984	0.275797	0.359000	0.854143	0.322854
0.124221	0.238000	0.681208	0.182377	0.194569	0.299000	0.774719	0.251149	0.277239	0.360000	0.855382	0.324069
0.125263	0.239000	0.682889	0.183463	0.195831	0.300000	0.776156	0.252316	0.278684	0.361000	0.856627	0.325284
0.126310	0.240000	0.684570	0.184549	0.197097	0.301000	0.777553	0.253461	0.280131	0.362000	0.857840	0.326499
0.127360	0.241000	0.686065	0.185638	0.198365	0.302000	0.778955	0.254622	0.281581	0.363000	0.859053	0.327714
0.128413	0.242000	0.687704	0.186728	0.199637	0.303000	0.780357	0.255783	0.283034	0.364000	0.860266	0.328929
0.129471	0.243000	0.689343	0.187819	0.200913	0.304000	0.781759	0.256944	0.284489	0.365000	0.861479	0.330144
0.130533	0.244000	0.690982	0.188912	0.202191	0.305000	0.783161	0.258105	0.285947	0.366000	0.862692	0.331359
0.131598	0.245000	0.692621	0.190006	0.203473	0.306000	0.784563	0.259266	0.287407	0.367000	0.863905	0.332574
0.132667	0.246000	0.694260	0.191102	0.204758	0.307000	0.785965	0.260427	0.288871	0.368000	0.865118	0.333789
0.133740	0.247000	0.695899	0.192200	0.206046	0.308000	0.787367	0.261588	0.290336	0.369000	0.866331	0.335004
0.134817	0.248000	0.697538	0.193299	0.207338	0.309000	0.788769	0.262749	0.291805	0.370000	0.867544	0.336219
0.135897	0.249000	0.699177	0.194399	0.208633	0.310000	0.790171	0.263910	0.293275	0.371000	0.868725	0.337434
0.136982	0.250000	0.700816	0.195501	0.209930	0.311000	0.791539	0.265071	0.294749	0.372000	0.869907	0.338649
0.138070	0.251000	0.702273	0.196605	0.212320	0.312000	0.792910	0.266232	0.296225	0.373000	0.871089	0.339864
0.139162	0.252000	0.703871	0.197709	0.212536	0.313000	0.794281	0.267393	0.297703	0.374000	0.872271	0.341079
0.140258	0.253000	0.705469	0.198816	0.213843	0.314000	0.795652	0.268554	0.299184	0.375000	0.873453	0.342294
0.141357	0.254000	0.707067	0.199923	0.215154	0.315000	0.797023	0.269715	0.300667	0.376000	0.874635	0.343509
0.142460	0.255000	0.708665	0.201033	0.216468	0.316000	0.798394	0.270876	0.302153	0.377000	0.875817	0.344724
0.143567	0.256000	0.710263	0.202143	0.217785	0.317000	0.799765	0.272037	0.303642	0.378000	0.876999	0.345939
0.144678	0.257000	0.711861	0.203255	0.219105	0.318000	0.801136	0.273198	0.305132	0.379000	0.878181	0.347154
0.145792	0.258000	0.713459	0.204369	0.220428	0.319000	0.802507	0.274359	0.306626	0.380000	0.879363	0.348369
0.146910	0.259000	0.715057	0.205484	0.221755	0.320000	0.803878	0.275520	0.308121	0.381000	0.880530	0.349584
0.148032	0.260000	0.716655	0.206600	0.223084	0.321000	0.805193	0.276681	0.309620	0.382000	0.881694	0.350799
0.149158	0.261000	0.718079	0.207718	0.224416	0.322000	0.806527	0.277842	0.311120	0.383000	0.882858	0.352014
0.150287	0.262000	0.719635	0.208837	0.225752	0.323000	0.807861	0.279003	0.312623	0.384000	0.884022	0.353229
0.151420	0.263000	0.721191	0.209957	0.227091	0.324000	0.809195	0.280164	0.314128	0.385000	0.885186	0.354444
0.152556	0.264000	0.722747	0.211079	0.228433	0.325000	0.810529	0.281325	0.315636	0.386000	0.886350	0.355659
0.153696	0.265000	0.724303	0.212202	0.229777	0.326000	0.811863	0.282486	0.317146	0.387000	0.887514	0.356874
0.154840	0.266000	0.725859	0.213327	0.231125	0.327000	0.813197	0.283647	0.318659	0.388000	0.888678	0.358089
0.155988	0.267000	0.727415	0.214452	0.232476	0.328000	0.814531	0.284808	0.320174	0.389000	0.889842	0.359304
0.157139	0.268000	0.728971	0.215580	0.233830	0.329000	0.815865	0.285969	0.321691	0.390000	0.890908	0.360519
0.158293	0.269000	0.730527	0.216708	0.235187	0.330000	0.817199	0.287130	0.323210	0.391000	0.892047	0.361734
0.159452	0.270000	0.732083	0.217838	0.236547	0.331000	0.818521	0.288291	0.324732	0.392000	0.893186	0.362949
0.160613	0.271000	0.733498	0.218969	0.237910	0.332000	0.819823	0.289452	0.326256	0.393000	0.894325	0.364164
0.161779	0.272000	0.735000	0.220102	0.239275	0.333000	0.821125	0.290613	0.327782	0.394000	0.895464	0.365379
0.162948	0.273000	0.736502	0.221236	0.240644	0.334000	0.822427	0.291774	0.329311	0.395000	0.896603	0.366594
0.164121	0.274000	0.738004	0.222371	0.242016	0.335000	0.823729	0.292935	0.330842	0.396000	0.897742	0.367809
0.165297	0.275000	0.739506	0.223507	0.243391	0.336000	0.825031	0.294096	0.332375	0.397000	0.898881	0.369024
0.166477	0.276000	0.741008	0.224645	0.244768	0.337000	0.826333	0.295257	0.333910	0.398000	0.900020	0.370239
0.167660	0.277000	0.742510	0.225784	0.246149	0.338000	0.827635	0.296418	0.335448	0.399000	0.901057	0.371454
0.168847	0.278000	0.744012	0.226924	0.247532	0.339000	0.828937	0.297579	0.336988	0.400000	0.902170	0.372669
0.170037	0.279000	0.745514	0.228065	0.248919	0.340000	0.830239	0.298740	0.338530	0.401000	0.903283	0.373884
0.171231	0.280000	0.747016	0.229208	0.250308	0.341000	0.831531	0.299901	0.340074	0.402000	0.904396	0.375099
0.172428	0.281000	0.748524	0.230352	0.251700	0.342000	0.832802	0.301062	0.341620	0.403000	0.905509	0.376314
0.173629	0.282000	0.750015	0.231497	0.253095	0.343000	0.834073	0.302223	0.343169	0.404000	0.906622	0.377529
0.174833	0.283000	0.751488	0.232644	0.254493	0.344000	0.835344	0.303384	0.344720	0.405000	0.907735	0.378744
0.176041	0.284000	0.752961	0.233792	0.255894	0.345000	0.836615	0.304545	0.346272	0.406000	0.908848	0.379959
0.177253	0.285000	0.754434	0.234940	0.257297	0.346000	0.837886	0.305706	0.347827	0.407000	0.909961	0.381174
0.178467	0.286000	0.755907	0.236091	0.258704	0.347000	0.839157	0.306867	0.349385	0.408000	0.911074	0.382389
0.179686	0.287000	0.757380	0.237242	0.260113	0.348000	0.840428	0.308028	0.350944	0.409000	0.912187	0.383604
0.180907	0.288000	0.758853	0.238394	0.261525	0.349000	0.841699	0.309189	0.352505	0.410000	0.913300	0.384819
0.182132	0.289000	0.760326	0.239548	0.262940	0.350000	0.842970	0.311919	0.354068	0.411000	0.914423	0.386034
0.183361	0.290000	0.761799	0.240703	0.264357	0.351000	0.844231	0.313134	0.355634	0.412000	0.915537	0.387249
0.184593	0.291000	0.763223	0.241859	0.265778	0.352000	0.845470	0.314349	0.357201	0.413000	0.916650	0.388464
0.185828	0.292000	0.764660	0.243016	0.267201	0.353000	0.846709	0.315564	0.358771	0.414000	0.917763	0.389679
0.187066	0.293000	0.766097	0.244175	0.268627	0.354000	0.847948	0.316779	0.360342	0.415000	0.918876	0.390894

## Anexo 2. **Datos de la estación meteorológica Insivumeh**

Fuente: Insivumeh. *Datos meteorológicos*. [www.insivumeh.gob.gt](http://www.insivumeh.gob.gt). Consulta: 10 de febrero de 2020.

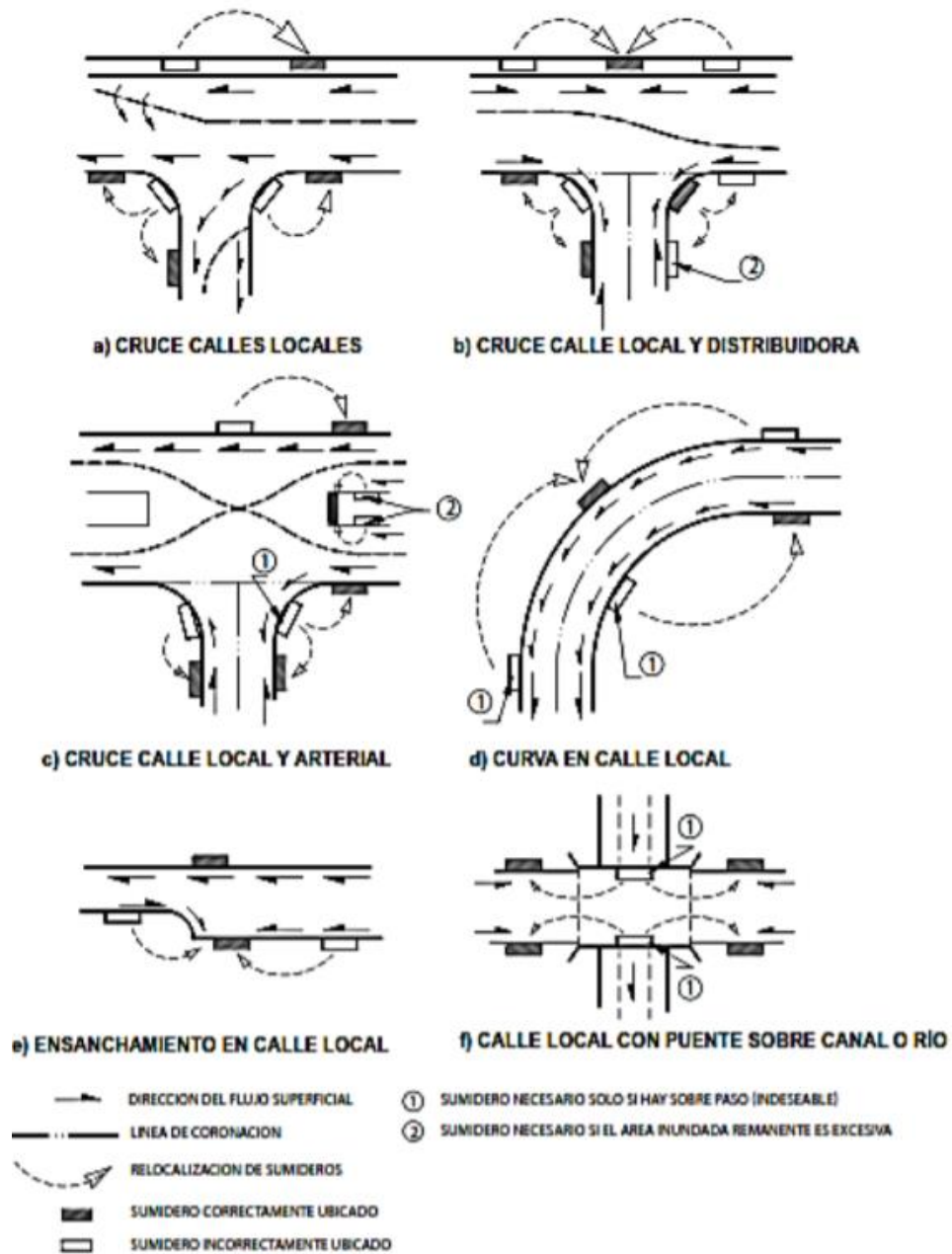
## DATOS METEREOLÓGICOS DE LA ESTACIÓN DEL INSIVUMEH

Mes	Día	Temperatura Máxima °C	Temperatura Mínima °C	Lluvia Media mm	Brillo Solar hr	Radiación Media cal/cm2/min	Evaporación tanque total mm	Evaporación piche total mm	Nubosidad octas	Dirección viento	Velocidad viento km/h	Humedad relativa %	Presión atmosférica mmHG
10	1	25.4	17.6	0.7	4.7	-99.9	-99.9	0.4	8	45	14.4	80	639.7
10	2	25.4	16.4	5.2	-99.9	0.5	1.5	0.4	8	0	2.4	84	639.7
10	3	24.8	16.9	4.7	4.2	0.29	1.2	0.3	6	9	8.7	93	640.2
10	4	24	17.4	12.6	4.2	-99.9	2.3	0	8	180	13.2	83	641.5
10	5	26.4	18	16	5.2	-99.9	-99.9	0	5	180	12	87	641.7
10	6	26.4	17.4	14.5	-99.9	-99.9	-99.9	0.4	8	180	10.8	74	641
10	7	25	17.5	6.5	4.3	0.43	5.8	-99.9	8	180	9.6	85	640
10	8	25.2	17	14.5	7.4	0.29	0.8	0.3	8	9	12	90	639.9
10	9	24.8	16.5	37.6	-99.9	0.29	1.6	0.3	7	9	7.2	88	641.5
10	10	26.2	17.1	1.1	7	0.28	1.8	0.2	6	360	11.4	78	640.5
10	11	27	17.7	0	-99.9	0.64	2.4	0.4	7	9	12.6	78	640.1
10	12	27.2	17	0	6.7	-99.9	4.5	0.5	6	360	20.4	70	640.3
10	13	23.5	16.8	1.6	6.6	-99.9	-99.9	0.5	7	360	24	80	640.3
10	14	23.4	16.9	8.8	1.3	0.29	-99.9	0.3	8	360	24	81	640.1
10	15	20.8	17.3	4.8	0	0.21	-99.9	0.9	8	360	16.8	92	640
10	16	21.8	17.6	9.7	-99.9	0.35	-99.9	0.2	8	180	9.6	88	641.2
10	17	25.1	15.1	27.1	7.3	0.29	-99.9	0.5	6	180	13.2	82	641.6
10	18	26	17.8	0	7.3	0.43	1.3	-99.9	5	180	9.6	82	641.1
10	19	26	17	0	5.1	-99.9	0.3	-99.9	7	9	8.4	92	640.8
10	20	26.5	17.5	1.5	6.1	-99.9	-99.9	1.2	7	180	8.4	79	641
10	21	26.4	17	0	6.3	-99.9	-99.9	-99.9	7	180	9.6	84	641.2
10	22	24.2	16.4	42.3	1.1	0.43	-99.9	1	7	9	8.4	84	641
10	23	24.6	17	4.2	6.2	0.36	2.6	-99.9	8	360	8.4	87	640.1
10	24	25.2	16.6	25.8	3.8	0.36	2.3	0.8	7	0	4.8	82	640.1
10	25	26.6	16.1	0.8	7.1	0.43	0.7	-99.9	6	0	9	81	640.4
10	26	26.2	17	0.8	2.4	-99.9	3.7	1.1	8	9	10.8	87	640.1
10	27	26.4	17	3.2	6	-99.9	3.4	1	8	360	13.2	80	640.6
10	28	25.4	17.1	1.9	2.3	0.36	2.9	1	7	9	10.8	87	640.7
10	29	25.2	16.6	39.1	6.3	-99.9	9.4	1.4	7	-99.9	-99.9	81	-99.9
10	30	26.4	17	1.1	5.2	0.29	3.7	0.4	7	-99.9	-99.9	83	-99.9
10	31	26.4	17.5	0.5	8.7	0.42	0.9	0.7	6	-99.9	-99.9	79	-99.9
11	1	22.5	16	7.3	3.5	-99.9	6.7	2	8	360	11.5	82	642.7
11	2	23	17.2	0	8.3	-99.9	0.5	-99.9	6	360	24.1	74	642
11	3	24.9	17	0	6.6	-99.9	8.6	2.5	5	360	26.5	79	641.1
11	4	25.4	16	0.5	8.6	-99.9	-99.9	1.8	5	360	18.1	76	641.2
11	5	24.9	16.5	0	9.1	0.42	3.3	2.5	5	360	23.1	73	641.8
11	6	24.8	16.5	0	8.4	0.29	4	3	8	360	20.5	73	642.1
11	7	24.6	16.2	0	8.6	0.43	4	3.2	7	360	15	73	641.5
11	8	23.6	16.5	0	5.3	0.5	3.5	3	6	360	25.3	74	641.1
11	9	24.8	16.3	0	8.7	-99.9	3.3	2.7	6	360	26.5	64	641.8
11	10	25.5	16.5	0	8.6	-99.9	3	1.4	7	360	20.5	62	641.8
11	11	26.8	16.9	0	8.3	0.5	5.1	4	3	360	16.7	76	641.7
11	12	26	17	0	6.6	0.43	3.6	1.3	6	360	16.9	74	640.9
11	13	25.8	16.2	0	8.4	0.21	4.1	1.6	5	360	18	77	641.3
11	14	25.4	17.1	0	5.7	0.29	2	1.4	7	0	3.6	81	641.7
11	15	25.3	16.6	11.5	8.7	0.57	3.8	1.5	7	360	9.3	74	642
11	16	26	16	0	6.1	-99.9	1.6	-99.9	6	360	25.2	78	641.6
11	17	26	15	0	8.2	-99.9	5	3	3	360	22.8	79	641.9
11	18	24.4	14.4	1.8	8.3	0.5	4.1	1.7	5	360	20.4	75	641.2
11	19	23.2	15.1	0	7.7	0.36	4.4	0.4	8	360	16.8	79	640.7
11	20	24.4	14.5	0	8.2	0.5	2.5	0.4	5	45	16.8	72	641
11	21	25.2	13.5	0	8.2	0.29	3.2	0.4	2	360	12	78	642.1
11	22	26	16	0	8.2	0.36	2.5	0.4	4	360	10.8	73	642.3
11	23	25.5	17	0	8.4	-99.9	4.4	0.5	4	360	16.8	70	641.8
11	24	22.4	16.7	0	3.6	-99.9	3.4	0.5	3	360	22.8	76	641.8
11	25	25.8	16.2	0	7.4	0.29	2.2	0.4	6	360	18	75	641
11	26	27.2	16.3	0	6.8	0.5	4.6	0.4	4	360	19.2	75	640.2
11	27	26.4	17.1	0	9.1	0.36	2.5	1.1	4	360	16.8	71	641.1
11	28	25.4	18.4	0	8.6	0.29	3.2	0.6	3	360	24	78	641.1
11	29	23.5	16.1	0	6.3	0.36	3.5	1.3	7	360	28.8	77	642.2
11	30	28	16	0	8.4	-99.9	0.7	-99.9	7	360	19.2	70	641.1

LOS DATOS METEREOLÓGICOS CORRESPONDEN AL MES DE OCTUBRE Y NOVIEMBRE DEL AÑO 2019

**Nota:** Los datos con valor -99.9 indica el dato inexistente por falta de instrumentación

### Anexo 3. Esquema de ubicación de tragantes



Fuente: BOLINAGA, Juan José. *Drenaje urbano*. p. 91.