



Universidad de San Carlos de Guatemala  
Facultad de Ingeniería  
Escuela de Ingeniería Mecánica

**PROPUESTA DE REDISEÑO DEL FUSIL GALIL DEL EJÉRCITO DE GUATEMALA PARA LA  
VIGILANCIA URBANA**

**César Horacio Escobar Cifuentes**

Asesorado por el Ing. Eric Ronaldo Ruiz Matías

Guatemala, julio de 2020



UNIVERSIDAD DE SAN CARLOS DE GUATEMALA



FACULTAD DE INGENIERÍA

**PROPUESTA DE REDISEÑO DEL FUSIL GALIL DEL EJÉRCITO DE  
GUATEMALA PARA LA VIGILANCIA URBANA**

TRABAJO DE GRADUACIÓN

PRESENTADO A LA JUNTA DIRECTIVA DE LA  
FACULTAD DE INGENIERÍA

POR

**CÉSAR HORACIO ESCOBAR CIFUENTES**

ASESORADO POR EL ING. ERIC RONALDO RUIZ MATÍAS

AL CONFERÍRSELE EL TÍTULO DE

**INGENIERO MECÁNICO**

GUATEMALA, JULIO DE 2020



UNIVERSIDAD DE SAN CARLOS DE GUATEMALA  
FACULTAD DE INGENIERÍA



**NÓMINA DE JUNTA DIRECTIVA**

DECANO	Inga. Aurelia Anabela Cordova Estrada
VOCAL I	Ing. José Francisco Gómez Rivera
VOCAL II	Ing. Mario Renato Escobedo Martinez
VOCAL III	Ing. José Milton de León Bran
VOCAL IV	Br. Christian Moisés De La Cruz Leal
VOCAL V	Br. Kevin Vladimir Armando Cruz Lorente
SECRETARIO	Ing. Hugo Humberto Rivera Pérez

**TRIBUNAL QUE PRACTICÓ EL EXAMEN GENERAL PRIVADO**

DECANO	Inga. Aurelia Anabela Cordova Estrada
EXAMINADOR	Ing. Víctor Hugo Dardón Castillo
EXAMINADOR	ing. Hugo Leonel Ramírez Ortiz
EXAMINADOR	Ing. Byron Giovanni Palacios Colindres
SECRETARIO	Ing. Hugo Humberto Rivera Pérez



## **HONORABLE TRIBUNAL EXAMINADOR**

En cumplimiento con los preceptos que establece la ley de la Universidad de San Carlos de Guatemala, presento a su consideración mi trabajo de graduación titulado:

### **POPUESTA DE REDISEÑO DEL FUSIL GALIL DEL EJÉRCITO DE GUATEMALA PARA LA VIGILANCIA URBANA**

Tema que me fuera asignado por la Dirección de la Escuela de Ingeniería Mecánica, con fecha 26 de noviembre de 2019.



**César Horacio Escobar Cifuentes**

Guatemala, febrero de 2020

Ingeniero  
Roberto Guzmán Ortiz  
Director de la Escuela de Ingeniería Mecánica  
Facultad de Ingeniería  
Universidad de San Carlos de Guatemala

Ingeniero Guzmán:

Por medio de la presente hago constar que he leído el trabajo de graduación del estudiante **César Horacio Escobar Cifuentes**, quien se identifica con registro estudiantil **201245528**, Documento Personal de Identificación DPI **2590 76953 0901**, estudiante de la carrera de Ingeniería Mecánica y procedí a revisar el trabajo de graduación titulado: **PROPUESTA DE REDISEÑO DEL FUSIL GALIL DEL EJÉRCITO DE GUATEMALA PARA LA VIGILANCIA URBANA**, estudiante asesorado por mi persona.

En tal virtud, lo doy por aprobado, solicitándole darle el trámite respectivo.

Sin otro particular me suscribo atentamente,

*Eric Ronaldo Ruiz Matias*  
INGENIERO INDUSTRIAL  
COLEGIADO No. 10,022

Ing. Eric Ronaldo Ruiz Matias  
Ingeniero Industrial  
Colegiado No.10022  
ASESOR





**USAC**

TRICENTENARIA  
Universidad de San Carlos de Guatemala

Facultad de Ingeniería

Escuela de Ingeniería Mecánica

Ref.E.I.M.062.2020

El Coordinador del Área de Diseño de Ingeniería de la Escuela de Ingeniería Mecánica, luego de conocer el dictamen del Asesor y habiendo revisado en su totalidad el trabajo de graduación titulado: **PROPUESTA DE REDISEÑO DEL FUSIL GALIL DEL EJÉRCITO DE GUATEMALA PARA LA VIGILANCIA URBANA** presentado por el estudiante **César Horacio Escobar Cifuentes**, CUI **2590769530901** y Reg. Académico No. **201245528** recomienda su aprobación.

*"Id y Enseñad a Todos"*

  
Ing. Julio César Campos Paiz  
Coordinador Área de Diseño  
Escuela de Ingeniería Mecánica



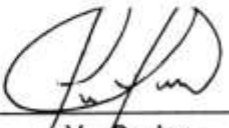
Guatemala, febrero 2020



Ref.EIM.138.2020

El Director de la Escuela de Ingeniería Mecánica, de la Facultad de Ingeniería de la Universidad de San Carlos de Guatemala, luego de conocer el dictamen del Asesor y con la aprobación del Coordinador del Área de Diseño de Máquinas, al trabajo de graduación titulado: **PROPUESTA DE REDISEÑO DEL FUSIL GALIL DEL EJÉRCITO DE GUATEMALA PARA LA VIGILANCIA URBANA** del estudiante **Cesar Horacio Escobar Cifuentes**, DPI **2590769530901**, Reg. Académico **201245528** y luego de haberlo revisado en su totalidad, procede a la autorización del mismo.

*"Id y Enseñad a Todos"*

  
Vo.Bo. Ing.



Ing. Gilberto Enrique Morales Baiza  
Director  
Escuela de Ingeniería Mecánica

Guatemala, mayo de 2020  
/aej

DTG. 279.2020.

La Decana de la Facultad de Ingeniería de la Universidad de San Carlos de Guatemala, luego de conocer la aprobación por parte del Director de la Escuela de Ingeniería Mecánica, al Trabajo de Graduación titulado: **PROPUESTA DE REDISEÑO DEL FUSIL GALIL DEL EJÉRCITO DE GUATEMALA PARA LA VIGILANCIA URBANA**, presentado por el estudiante universitario: **César Horacio Escobar Cifuentes**, y después de haber culminado las revisiones previas bajo la responsabilidad de las instancias correspondientes, autoriza la impresión del mismo.

IMPRÍMASE:



Inga. Anabela Cordova Estrada  
Decana



Guatemala, octubre de 2020

AACE/asga

## **ACTO QUE DEDICO A:**

<b>Mis padres</b>	Alma Cifuentes y Cesar Escobar, por ser una importante influencia en mi carrera y por su apoyo incondicional.
<b>Mis abuelos</b>	Gloria Cifuentes y César Escobar, su amor será siempre mi inspiración.
<b>Mi hermana</b>	Cristina Escobar, por ser una compañera.
<b>Mis tíos</b>	Estuardo, Alexis Cifuentes, Gabriel Alonzo y Jorge escobar, por ser una importante influencia.
<b>Mis tías</b>	Dorita y Flor Cifuentes, por cuidar de mí.
<b>Mis primos</b>	Javier Rodríguez, José Marroquín, Alejandro Herrera y Gabriel Cifuentes, por su apoyo.
<b>Mis primas</b>	Rubí, Saraí Rodríguez y Pamela Ajiatas, por su apoyo.
<b>Mis amigos de la infancia</b>	Edwin Salazar, Fredy Quiroa y Héctor De León, por ser mis amigos desde el colegio.



## **AGRADECIMIENTOS A:**

<b>Universidad de San Carlos de Guatemala</b>	Por ser una importante influencia en mi carrera, entre otras cosas.
<b>Facultad de Ingeniería</b>	Por brindarme las herramientas y los conocimientos en el área de la ingeniería.
<b>Mis amigos de la facultad</b>	David Rodríguez y Mauro Salvador, por su apoyo y su amistad.
<b>Mi amiga de la facultad</b>	María Elena Morales, por su ayuda en los cursos y por su amistad.
<b>Mi asesor de tesis</b>	Eric Ronaldo Ruiz Matías, por su ayuda en la elaboración de mi tesis de ingeniería mecánica.





## ÍNDICE GENERAL

ÍNDICE DE ILUSTRACIONES .....	III
TABLA .....	IV
LISTA DE SÍMBOLOS .....	V
GLOSARIO .....	VII
RESUMEN.....	IX
OBJETIVOS.....	XI
INTRODUCCIÓN .....	XIII
1. ANTECEDENTES .....	1
1.1. Diseños de las grandes potencias para las armas modernas del siglo XXI.....	1
1.2. Como surgió el fusil <i>bullpup</i> .....	2
1.3. Dirección General de Control de Armas y Municiones .....	3
1.4. Guatemala como centro de conflictos por crimen organizado.....	5
2. MARCO TEORICO.....	7
2.1. Tipos de armas de fuego .....	7
2.2. Fusiles de asalto.....	13
2.3. Tipos de munición para rifles de asalto .....	14
2.4. Israel Weapon Industries .....	15
2.4.1. Rifles que producen .....	16
2.4.2. Historia del Galil.....	16
2.4.3. Países con derechos de fabricación .....	18
2.5. Diseño <i>bullpup</i> .....	19

3.	REDISEÑO .....	21
3.1.	Análisis FODA.....	21
3.1.1.	Fortalezas de la propuesta de rediseño .....	21
3.1.2.	Oportunidades de la propuesta de rediseño.....	22
3.1.3.	Debilidades de la propuesta de rediseño.....	22
3.1.4.	Amenazas de la propuesta de rediseño.....	22
3.2.	Resultado del análisis FODA.....	23
3.3.	Toma de mediciones .....	24
3.4.	Rediseño del arma por medio de un software de diseño 3D y 2D.....	25
3.4.1.	Mecanismos de disparador .....	28
3.4.2.	Gatillo .....	32
3.4.3.	Culata.....	33
3.4.4.	Empuñadura.....	34
4.	ANÁLISIS DE LA PROPUESTA .....	37
4.1.	Ventajas de rediseñar el rifle .....	37
4.2.	Desventajas de rediseñar el rifle .....	38
	CONCLUSIONES.....	39
	RECOMENDACIONES.....	41
	BIBLIOGRAFÍA.....	43
	ANEXOS.....	45

# ÍNDICE DE ILUSTRACIONES

## FIGURAS

1.	Pistola.....	8
2.	Revolver .....	8
3.	Escopeta .....	9
4.	Fusil de combate .....	10
5.	Ametralladora .....	11
6.	Fusil de asalto .....	11
7.	Subfusil .....	12
8.	Fusil de franco tirador .....	12
9.	Fusil antimateria .....	13
10.	Fusil Bullpup.....	19
11.	Partes del fusil Galil.....	24
12.	Boceto de Galil versus Galil <i>bullpup</i> 1 .....	26
13.	Boceto de Galil versus Galil <i>bullpup</i> 2 .....	27
14.	Mecanismos de disparador del Galil .....	28
15.	Mecanismos de disparador .....	29
16.	Modificación de mecanismos .....	30
17.	Plano en planta de los mecanismos de disparador .....	31
18.	Modificacion de los mecanismos.....	31
19.	Isometrico de los mecanismos .....	32
20.	Gatillo o disparador del arma .....	33
21.	Plano de culata.....	34
22.	Empuñadura.....	35

## TABLA

I.	Matriz FODA .....	23
----	-------------------	----

## LISTA DE SÍMBOLOS

<b>Símbolo</b>	<b>Significado</b>
<b>cm</b>	Centímetros
<b>m</b>	Metros
<b>mm</b>	Milímetro



## GLOSARIO

<b>OTAN</b>	Organización del Tratado del Atlántico Norte.
<b><i>Bullpup</i></b>	Formato de arma de fuego, en el cual los mecanismos y el cargador se encuentran detrás del disparador.
<b>Galil</b>	Fusil de asalto estándar usados por las Fuerzas de Defensa Israelíes y principal fusil de infantería del ejército colombiano.
<b>Cargador STANAG</b>	Tipo de cargador extraíble propuesto por la OTAN en octubre de 1980.
<b>IMI</b>	Industria Militar Israelita.
<b>IWI</b>	Israel Weapon Industries.
<b>DIGECAM</b>	Dirección General de Control de Armas y Municiones.
<b><i>Sturmgewehr</i></b>	Significa fusil de asalto en alemán.
<b>INDUMIL</b>	Industria Militar Colombiana.
<b>Culata</b>	Parte posterior de un arma de fuego que regularmente se coloca en el hombro.

<b>Empuñadura</b>	Parte del arma de donde se sujeta para movilizarse o utilizarse.
<b>Gatillo</b>	Es un mecanismo que actúa como disparador de un arma de fuego.
<b>Guardamonte</b>	es una parte que rodea al disparador (gatillo) en un arma de fuego, protegiéndolo de un disparo accidental.



## RESUMEN

Con el propósito de brindar un prototipo de un rifle moderno y actualizado para las necesidades actuales del país, el presente documento presenta el análisis y estudio sobre los diseños de algunas armas fabricadas por potencias armamentísticas; la intención es determinar los tipos de armas más utilizadas por los cuerpos de paz de estos países; establecer el por qué se eligieron ciertos diseños y la historia relacionada con estos tipos de armas; entre estos se incluye las armas icónicas de la Segunda Guerra Mundial: los fusiles, armas importantes en la creación de nuevas y modernas armas de fuego. La intención es proponer el rediseño de un fusil que se adapte a las necesidades ergonómicas de los usuarios en Guatemala.

Se hace referencia a las leyes de armas y municiones de Guatemala, normadas por la Dirección General de Armas y Municiones, DIGECAM, la cual brinda la pauta de las leyes y procedimientos establecidos para modificar un arma de fuego; ya que el propósito de este trabajo de graduación es el estudio del fusil Galil con fines de rediseño de la culata, la empuñadura, el gatillo y los mecanismos de disparador del arma, a través del rediseño de armas, denominado *bullpup*, que cumplirá con las necesidades en combate planteadas en el presente documento.



## OBJETIVOS

### General

Rediseñar el fusil Galil del Ejército de Guatemala, para la vigilancia urbana.

### Específicos

1. Considerar diseños de armas utilizadas en las grandes potencias mundiales y armamentistas las cuales, basadas en experiencias en combates urbanos, han diseñado fusiles de asalto capaces de ser funcionales en lugares cerrados.
2. Detallar conceptos básicos sobre los rifles de asalto y el por qué se elige un diseño *bullpup* para el fusil Galil.
3. Rediseñar los mecanismos del disparador, la culata y la empuñadura del fusil Galil para crear un kit de conversión fácil de instalar.
4. Comparar las medidas del diseño original versus el diseño *bullpup*, para verificar su funcionalidad al momento de utilizarse en espacios cerrados.



## INTRODUCCIÓN

Guatemala, considerado un país en vías de desarrollo, cuenta con un ejército, el cual está conformado por oficiales y tropa. Los graves problemas de violencia, crimen e impunidad tienen sus raíces en un Estado históricamente débil, así como en periodos prolongados de gobiernos militares o injerencia de las fuerzas militares en la política y en una profunda desigualdad económica, social y cultural.

En la actualidad, el país atraviesa una ola de violencia derivada de los aspectos brevemente mencionados, lo que propicia que el gobierno procure recursos para proveer de mejor equipo a las fuerzas armadas, el armamento es adquirido de países fabricantes de armas, las cuales han sido diseñadas para su uso eficiente y constante, adecuadas a personal de mayor estatura; por lo tanto, se analizaron las características del armamento con el cual los usuarios de las instituciones armadas gubernamentales que brindan la seguridad en Guatemala cuentan.

Puntualmente se eligieron los fusiles Galil, los cuales, se determinó, que no son prácticos para la vigilancia urbana por lo que se dio a la tarea de buscar una solución; modificar el rifle de tal manera que se rediseña según el enfoque *bullpup*, con el que se reducirán las medidas y lo hará maniobrable en espacios cerrados.

Con el diseño propuesto se procedió a realizar un análisis FODA, el cual permitió establecer la viabilidad del rediseño propuesto, con la eficacia y el

tamaño adecuado que el Ejército Nacional requiere para la vigilancia urbana, según la Dirección General de Control de Armas y Municiones.

# 1. ANTECEDENTES

## 1.1. Diseños de las grandes potencias para las armas modernas del siglo XXI

Las nuevas armas del siglo XXI están pensadas en ser armas más fiables, efectivas y livianas, para lo cual con las tecnologías de la era moderna se pudieron fabricar materiales cada vez más livianos y resistentes; al minimizar sus partes metálicas las hacen más livianas y portátiles. Algunas de estas armas y las más importantes son:

- El FN F2000: es un moderno fusil de asalto *bullpup*, diseñado por la empresa FN Herstal en Bélgica. Con sistema de fuego selectivo, el cual es operado por sistema de retroceso por gases, de carga automática y utiliza la munición compacta de 5,56 x 45 mm, con los cargadores STANAG de la OTAN.
- El TAR-21: es un moderno fusil de asalto *bullpup*, diseñado por Zalmen Shebs de industrias militares de Israel (IMI). Con sistema de fuego selectivo, utiliza la munición compacta de 5,56 x 45 mm, con los cargadores STANAG de la OTAN.
- El ARX-160: es un moderno fusil de asalto tipo carabina diseñado por Beretta en Italia. Con el fin de adaptarse fácilmente a varios calibres y al uso de cañones de distintas longitudes, además de ofrecer un diseño ergonómico y la posibilidad de adaptar diversos componentes. El fusil se

encuentra disponible para los cartuchos 5,56 x 45 mm OTAN y 7,62 x 51 mm OTAN y usa los cargadores STANAG.

- El FAMAS: es un fusil de asalto con configuración *bullpup* diseñado y manufacturado en Francia por la fábrica de armas de Saint-Étienne, utiliza un sistema de disparo por retroceso, utiliza la munición compacta de 5,56x45 mm, con los cargadores STANAG de la OTAN.
- El Steyr AUG: es un fusil de asalto con configuración *bullpup* diseñado por Steyr Mannlicher manufacturado en Austria, con un sistema de disparo de recarga accionada por gas, de cerrojo rotativo y de cerrojo cerrado, utiliza la munición compacta de 5,56 x 45 mm OTAN y 9 x 19 Parabellum.
- El FN SCAR: es un fusil modular diseñado y fabricado por la compañía de armamento Fabrique Nationale de Herstal para el ejército de Estados Unidos; con un sistema de disparo de recarga accionada por gas y cerrojo rotativo; utiliza munición 5,56 x 45 mm OTAN y 7,62 x 51 mm OTAN.
- Kalashnikov AK-12: es un rifle estilo carabina diseñado por Izhmah y producido por Rusia, con un sistema de disparo de recarga accionada por gas y cerrojo rotativo, tiene una munición 5,45 x 39, 5,56 x 45 OTAN, 7,62 x 39, 9 x 39, 7,62 x 51 OTAN.

## **1.2.      Cómo surgió el fusil *bullpup***

El diseño *bullpup* fue utilizado por primera vez en fusiles de cerrojo como la Carabina Thomeycroft de 1901. También, se sabe que fue empleado en 1918 en armas semiautomáticas como el fusil francés Faucon-Meunier calibre 6,5 mm,



“desarrollado por el Teniente Coronel Armand-Frédéric Faucon al igual que en una pistola patentada en 1936 por el diseñador de armas francés Henri Delacre.”<sup>1</sup>

El primer fusil de asalto *bullpup* tiene sus orígenes en un programa del Ejército británico para reemplazar sus pistolas, subfusiles y fusiles. La idea del nuevo fusil surgió como resultado de la experiencia con armas ligeras ganada durante la Segunda Guerra Mundial, como en los fusiles EM-1 y EM-2. Era obvio que, en la guerra moderna, la infantería tendría que emplear un arma ligera con fuego selectivo y un alcance mayor al de un subfusil, pero más corto que el de un fusil de cerrojo.

La elección del diseño *bullpup* fue vista como una necesidad para mantener la precisión del arma, al mismo tiempo que se acortaba su longitud. Sin ninguno de los problemas de disparo y recarga de un fusil *bullpup* de cerrojo, el tener un fusil corto y con fuego selectivo hacía obvia la elección del formato *bullpup*. El EM-2 fue adoptado en 1951 por el Reino Unido, siendo el primer fusil *bullpup* del mundo en servicio.<sup>2</sup>

Un fusil de asalto experimental calibre 7,62 x 39 fue desarrollado por Korobov en la Unión Soviética hacia 1945, un posterior desarrollo de este el TKB-408 participó en las pruebas llevadas a cabo por el ejército soviético entre 1946-1947 para elegir un fusil de asalto, pero fue rechazado en favor del más convencional AK-47.<sup>3</sup>

### 1.3. Dirección General de Control de Armas y Municiones

- Artículo 5. Fabricación de armas de fuego y municiones en el país. Las personas individuales o jurídicas que deseen fabricar armas de fuego o municiones en el país deberán presentar solicitud en el formulario emitido por la DIGECAM, indicando:
- Nombres y apellidos completos, edad, nacionalidad, estado civil, profesión u oficio; número de orden, registro y fecha de extensión del documento de identificación personal reconocido en la ley, dirección exacta del domicilio y lugar de trabajo.
- Las personas jurídicas deberán acompañar los documentos siguientes:

---

<sup>1</sup> DOCKERY, Kevin. *Historia del fusil bullpup*. <https://es.wikipedia.org/wiki/Bullpup>

<sup>2</sup> CUTSHAW, Charles. *Bullpup*. <https://es.wikipedia.org/wiki/Bullpup>

<sup>3</sup> RUSELL, Trilsta. *Korobov*. <https://es.wikipedia.org/wiki/Bullpup>

- Copia legalizada del testimonio de la escritura constitutiva y sus modificaciones, debidamente registradas. Toda entidad que se dedique a este objeto deberá organizar su capital social únicamente con acciones nominativas.
- Patente de sociedad.
- Patente de empresa.
- Certificación que se encuentran inscritas como sujetos de contribución fiscal en la Superintendencia de Administración Tributaria.
- Nombramiento de todos los representantes legales con que cuenta la entidad.
- Nómina del personal que intervendrá en el proceso de fabricación y comercialización.
- Certificaciones de carencia de antecedentes penales de todo el personal de la entidad, desde sus representantes legales, hasta los vigilantes o guardias.
- Certificaciones de carencia de antecedentes policíacos de todo el personal de la entidad, desde sus representantes legales, hasta los vigilantes o guardias.
- Descripción técnica de las armas o municiones que pretende fabricar.
- Descripción técnica del proceso de fabricación y materiales a utilizar.
- Descripción y planos de ubicación y diseño del lugar donde funcionará la fábrica, levantados por profesional autorizado.
- Descripción y diseño de la estructura de seguridad con que contarán las instalaciones.
- Aceptación expresa de la supervisión y control de la DIGECAM, en todos los procesos de fabricación y comercialización, en forma permanente y cuando la DIGECAM lo considere conveniente.
- Constancia extendida por la autoridad competente que se cumple con lo establecido en las leyes en materia de impacto ambiental.
- Las personas individuales deberán llenar los mismos requisitos establecidos para las personas jurídicas, con excepción de los contenidos en los numerales uno (1) y dos (2) y cinco (5) del inciso anterior.
- El DIGECAM emitirá la licencia correspondiente al cumplir los requisitos, la que tendrá una vigencia de cinco (5) años. En cada solicitud de renovación debe cumplirse con todos los requisitos enumerados en este artículo.

- Artículo 6. Control en procesos de fabricación de armas y municiones. La DIGECAM supervisará constantemente los procesos de fabricación de armas y municiones a las empresas legalmente autorizadas. Certificará la calidad de las armas y municiones a través de un marcaje especial.
- Artículo 7. Sanción a fabricantes por no presentar informes. En el caso que un fabricante de armas y municiones no remita en los primeros cinco (5) días de cada mes los informes a que está obligado de conformidad con la Ley de la materia, la DIGECAM ordenará el cierre temporal de la fábrica por un plazo de tres (3) meses. La reincidencia en el incumplimiento de esta obligación dará lugar a la cancelación de la licencia de fabricación.<sup>4</sup>

#### **1.4. Guatemala como centro de conflictos por crimen organizado**

Guatemala, el país más grande de Centroamérica, ha tenido durante mucho tiempo una de las distribuciones de recursos y capital más desiguales del mundo, que concentra la riqueza en las manos de una pequeña élite, las organizaciones criminales de Guatemala son las más sofisticadas y peligrosas de Centroamérica. Algunas han estado operando por décadas. En estas participan antiguos miembros del ejército, agencias de inteligencia y miembros activos de la policía.

La mayor parte de su actividad consiste en transportar drogas ilegales hacia el norte; pero el crimen organizado en Guatemala, también, está involucrado en el cultivo de marihuana y amapola, así como en el tráfico de personas, el secuestro, la extorsión, el lavado de dinero, el contrabando de armas, la red de adopción ilegal, y otras actividades ilegales. Frecuentemente, trabajan con grupos de México, Colombia y otros países centroamericanos. Tienen el potencial de expandirse y comandar grupos criminales de los países centroamericanos.

---

<sup>4</sup> Constitución Política de la República de Guatemala, *acuerdo gubernativo número 85-2011*. Guatemala.

Las organizaciones narcotraficantes son una faceta del crimen organizado en Guatemala. Las razones para esto van más allá del fracaso de los Acuerdos de Paz o la incapacidad del gobierno para implementar una reforma fiscal. En el centro de la crisis se encuentra el fracaso de los líderes políticos y los oficiales de seguridad para establecer y dar continuidad a las reformas fundamentales del sistema legal, judicial y de seguridad, así como su incapacidad para destituir y procesar a oficiales militares, de seguridad y del gobierno.

Los altos niveles de crimen organizado en Guatemala se han dado también por una fuerza policial permisiva y a menudo cómplice. Mal pagados, con bajo nivel de educación, y enfrentados con el dilema de participar en la corrupción o morir, muchos oficiales se inclinan por la primera opción. Los agentes de policía no son controlados por ninguna organización en particular, actúan autónomamente.

## 2. MARCO TEÓRICO

### 2.1. Tipos de armas de fuego

Un arma de fuego es un aparato mecánico que propulsa un proyectil a alta velocidad a través de un tubo como resultado de la expansión de gases que se produce al quemarse el combustible. Las armas de fuego han cambiado, pero aún se basan en forzar un proyectil, tal como una bala, a través de un cañón.

- Arma corta

Es un arma de fuego con un cañón corto y que se puede empuñar con una sola mano. Su dimensión de cañón no puede ser mayor a 30 cm. La longitud total del arma no puede exceder de 60 cm. A diferencia de las armas largas, no poseen una culata la cual apoyar sobre el hombro.

- Pistola

Se le llama a aquella que después de cada disparo se carga automáticamente y con la que solo es posible efectuar el disparo de un cartucho cada vez que se acciona el disparador.

Las pistolas semiautomáticas tienen un armazón fijo donde va montado el disparador y la cola del disparador, percutor, cañón y una parte móvil, llamada corredera, que encaja sobre el armazón y lleva montado un muelle recuperador y una aguja percutora, así como una ventana de expulsión del casquillo.

Figura 1. **Pistola**



Fuente: *Pistola*.

[es.wikipedia.org/wiki/Pistola#/media/Archivo: Colt\\_Model\\_of\\_1911\\_U.S.\\_Army\\_b.png](https://es.wikipedia.org/wiki/Pistola#/media/Archivo:Colt_Model_of_1911_U.S._Army_b.png) Consulta:  
20 de enero de 2020.

○ **Revolver**

La munición se aloja en recámaras que giran alrededor de un eje, paralelo al cañón, situadas en un cilindro metálico llamado tambor, que a medida que se dispara, coloca la siguiente recámara en posición de disparo, alineada con el cañón. Según su tamaño permite cinco, seis, siete, ocho y hasta diez disparos sin recargar el arma. Tradicionalmente el calibre de los revólveres viene expresado en centésimas o milésimas de pulgada y, antes aún, en partes de una onza de plomo, según el número de esferas iguales que podían hacerse con dicha cantidad de metal.

Figura 2. **Revolver**



Fuente: *Revolver*.

<https://commons.wikimedia.org/wiki/File:M%26Prevolver.jpg>

Consulta: 20 de enero de 2020.

- Arma larga

Son armas que no pueden ser utilizadas con facilidad con una sola mano y por lo general el largo total supera los 60 cm.

- Escopeta

Es un arma de fuego, de ánima lisa o rayada, y que se sostiene contra el hombro, diseñada para descargar varios proyectiles como pequeñas esferas, municiones conocidas como perdigones en cada disparo.

Figura 3. **Escopeta**



Fuente: *Escopeta*. <http://www.portalcazayocio.com/escopeta-repetidora-fabarm-martial-ultrashort-12x14>

Consulta: 20 de enero de 2020.

- Fusil de combate

Es un tipo de fusil militar de uso generalizado en los ejércitos del mundo hasta la paulatina implantación del fusil de asalto. Generalmente, en Occidente el calibre utilizado ha sido el 7,62 × 51 mm OTAN.

El fusil de combate es de mayor calibre y alcance que el fusil de asalto, por lo tanto, más adecuado para disparos de cierto alcance, considerándose eficaces a 700 metros o más. Sin embargo, no suele ser apto para tiro en ráfagas debido a la dificultad que su calibre intermedio presenta a la hora de controlar el arma entre los disparos.

Figura 4. **Fusil de combate**



Fuente: *Fusil de combate*.

[https://es.wikipedia.org/wiki/Fusil\\_de\\_combate#/media/Archivo:M14\\_Stand-off\\_Munitions\\_Disruptor\\_\(SMUD\)\\_7414626342.jpg](https://es.wikipedia.org/wiki/Fusil_de_combate#/media/Archivo:M14_Stand-off_Munitions_Disruptor_(SMUD)_7414626342.jpg)

Consulta: 20 de enero de 2020.

- **Ametralladora**

Es un arma de fuego automática diseñada para disparar una gran cantidad de munición a partir de un cargador o una cinta de municiones, que normalmente en un lapso breve y de forma sostenida puede disparar cientos de balas por minuto, debido a su mecanismo de disparo automático, e impactando en un determinado campo de tiro. Las ametralladoras generalmente son pesadas, voluminosas y están montadas sobre un afuste.



Figura 5. **Ametralladora**



Fuente: *Ametralladora*.

[https://es.wikipedia.org/wiki/Ametralladora#/media/Archivo:M249\\_FN\\_MINIMI\\_DA-SC-85-11586\\_c1.jpg](https://es.wikipedia.org/wiki/Ametralladora#/media/Archivo:M249_FN_MINIMI_DA-SC-85-11586_c1.jpg)

Consulta: 20 de enero de 2020.

- Fusil de asalto

Es un fusil diseñado para el combate, de fuego selectivo capaz de disparar tanto en modo automático como en modo semiautomático. Los fusiles de asalto son el arma de infantería estándar en la mayoría de los ejércitos modernos y han reemplazado o complementado ampliamente a los fusiles de combate.

Figura 6. **Fusil de asalto**



Fuente: *Fusil de asalto*.

[https://es.wikipedia.org/wiki/Fusil\\_de\\_asalto#/media/Archivo:AK-47\\_type\\_II\\_Part\\_DM-ST-89-01131.jpg](https://es.wikipedia.org/wiki/Fusil_de_asalto#/media/Archivo:AK-47_type_II_Part_DM-ST-89-01131.jpg)

Consulta: 21 de enero de 2020.

- **Subfusil**

Es una carabina automática diseñada para disparar munición de pistola; es por tanto un arma de fuego de tiro automático y de corto alcance (unos 150 m como máximo), pensada para proporcionar gran cadencia de fuego en distancias cortas.

Figura 7. **Subfusil**



Fuente: *Subfusil*. <https://es.wikipedia.org/wiki/Subfusil#/media/Archivo:HKUMP45.JPG>

Consulta: 21 de enero de 2020.

- **Fusil de francotirador**

Se distingue por su elevado nivel de precisión gracias a su mecanismo interno diseñado para este fin. Se trata de un producto capaz de realizar un disparo certero a un objetivo situado, incluso, por encima de 2 000 metros de distancia, dependiendo de diversos factores, para lo cual se elabora con piezas de alta calidad.

Figura 8. **Fusil de francotirador**



Fuente: *Fusil de francotirador*.

[https://es.wikipedia.org/wiki/Barrett\\_M82#/media/Archivo:M82A1\\_barrett.jpeg](https://es.wikipedia.org/wiki/Barrett_M82#/media/Archivo:M82A1_barrett.jpeg) Consulta: 21 de enero de 2020.

- Fusil antimateria

Este tipo de fusil tiene su origen en el fusil antitanque, es un fusil preparado para usarse principalmente contra equipamiento.

Figura 9. **Fusil antimateria**



Fuente: *Fusil antimateria*

[https://es.wikipedia.org/wiki/Fusil\\_antimateria#/media/Archivo:KSVK1.jpg](https://es.wikipedia.org/wiki/Fusil_antimateria#/media/Archivo:KSVK1.jpg)

Consulta: 21 de enero de 2020.

## 2.2. **Fusil de asalto**

En sustitución del fusil de cerrojo, el fusil automático o fusil de asalto se ha convertido en el arma reglamentaria de las tropas regulares y por extensión, en el instrumento ofensivo básico del ejército moderno. Con su adopción y desarrollo no solo ha cambiado la silueta del guerrero moderno, sino también su enfoque, su personalidad y sus métodos de combate. La propia historia del fusil de asalto es prueba testimonial de este cambio. Los fusiles de asalto en la actualidad disparan municiones Calibre 5,45 mm hasta 7,62 mm, portan cargadores encapsulados de 20 a 30 cartuchos y son capaces de fuego selectivo: semiautomático o automático. El rango efectivo de estas armas es de al menos 600 metros y la cadencia efectiva de fuego en ráfagas es de al menos 500 disparos por minuto.

Casi todos los fusiles de asalto pueden equiparse con bayonetas y miras ópticas o de visión nocturna. A algunos de ellos pueden acoplarse lanzagranadas o escopetas bajo el cañón; la tendencia actual en el diseño de los fusiles de asalto hace amplio uso de polímeros, plásticos endurecidos y aleaciones ligeras; el paso decisivo en la historia del fusil de asalto se marcó en Alemania a mediados de la Segunda Guerra Mundial.

Los militares nazis se convencieron de que el soldado individual raramente entabla combate más allá de los 400 metros y que era necesario cubrir con un fusil capaz de disparar en ráfagas el alcance que mediaba entre las subametralladoras MP40 y los obsoletos fusiles Mauser de acción por cerrojo. Desarrollaron entonces una munición 7,9 2x 33 mm. Diseñaron algunas armas, incluyendo los fusiles *Sturmgewehr* 44. El mismo término de fusil de asalto viene del nombre alemán de este fusil: *Sturmgewehr*.

### **2.3. Tipos de munición para rifles de asalto**

- Munición 7,62 x 51 mm OTAN: es un cartucho para fusil desarrollado en los años 1950 y 1960 para ser el cartucho de arma larga estándar de los países de la OTAN. Las especificaciones del cartucho 7,62 x 51 mm NATO no son idénticas a la del .308 Winchester comercial (hay tres diferencias menores en las dimensiones internas), sin embargo, sí es seguro intercambiarlos.
  - Historia: el cartucho 7,62 x 51mm OTAN fue introducido para el servicio militar en fusiles y ametralladoras. Fue puesto en servicio en USA con el fusil M14 y la ametralladora M60 a finales de los años cincuenta. El FAL de FN se convirtió en el fusil de 7,62 mm OTAN más popular en Europa y sirvió satisfactoriamente hasta principios

de los años ochenta. Sin embargo, el M14 y muchas otras armas de fuego que usan el cartucho 7,62 x 51 permanecen en servicio, especialmente con los fusiles de francotirador y ametralladoras. El cartucho es usado por la infantería y en las ametralladoras montadas en vehículos, aeronaves y barcos.

- Munición 5,56 x 45 mm OTAN: estandarizado como STANAG 4172, es un cartucho de arma de fuego. Es la munición estándar de las fuerzas armadas de la OTAN y también de numerosas naciones que no forman parte de esta. Este cartucho es un derivado del .223 Remington. El M14 fue reemplazado para el servicio en la infantería por el M16 en calibre 5,56 x 45 mm OTAN.

#### **2.4. Israel Weapon Industries**

Es una industria armamentista de Israel que se separó del estado, anteriormente llamada Israel Military Industries (IMI), la cual se privatizó y adquirió el nombre de IWI. Esta empresa fabrica y distribuye una gran cantidad de armamento.

Israel Weapon Industries (IWI), ubicada en el centro de Israel, es un líder mundial en la producción, la comercialización, el diseño y el desarrollo de armas por más de 80 años. Los productos de IWI se utilizan tanto en las Fuerzas de Defensa de Israel (IDF) como en el resto del mundo. Todas las armas de IWI han sido probadas en combate. IWI forma parte del Grupo SK, que consiste en empresas del ámbito de la defensa.

### **2.4.1. Rifles que producen**

- Tavor: el fusil de asalto TAVOR se desarrolló en estrecha colaboración con las Fuerzas de Defensa de Israel (IDF) y hoy en día todas las unidades de infantería y las fuerzas especiales de IDF utilizan el TAVOR como su principal fusil de asalto. La familia de fusiles de asalto TAVOR también es utilizada por entidades gubernamentales, unidades militares y policiales de todo el mundo. Es un moderno fusil de asalto de calibre 5,56 mm.
- Galil ACE: el Galil ACE es un fusil de asalto diseñado y desarrollado por la industria militar de Colombia INDUMIL, basado en la anterior versión, el Galil AR. Se produce para tres cartuchos diferentes: 5,56 x 45 OTAN, 7,62 x 39, y 7,62 x 51 OTAN. Es el principal fusil de asalto de las Fuerzas Militares de Colombia y la Policía Nacional de Colombia, es fabricado oficialmente por INDUMIL e IWI.
- La NEGEV: es una ametralladora liviana de asalto robusta y fiable con calibres (5,56 x 45 mm y 7,62 x 51 mm) y un desempeño preciso en el campo de batalla moderno. Su característica semiautomática le da potencia adicional a su uso seguro en operaciones de combate en espacios cerrados. La NEGEV LMG es una ametralladora liviana avanzada utilizada por las Fuerzas de Defensa de Israel (IDF), y ha sido probada en combate en todo el mundo en condiciones ambientales adversas y extremas.

### **2.4.2. Historia del Galil**

El Galil es uno de los fusiles de asalto estándar usados por las Fuerzas de Defensa Israelíes y principal fusil de infantería del ejército colombiano, hasta su posterior reemplazo por su versión mejorada el IWI Galil ACE. Fue diseñado por

Yisrael Galil, de quien toma su nombre, más no como se cree erradamente que deriva de la región de Galilea. Es una mezcla de los diseños del AK-47 ruso y el Rk 62 finlandés, así como del FN FAL belga. Utiliza como munición los cartuchos 5,56 x 45 OTAN y 7,62 x 51 OTAN. Tiene algunas variantes y son:

- Galil ARM: la versión original. Dispone de un asa de transporte y un bípode. Existe tanto en 5,56 x 45 OTAN como en 7,62 x 51 OTAN.
- Galil AR: misma versión que la ARM, pero sin bípode.
- Galil SAR o corto: mismas características, modelo para paracaidistas e infantería motorizada que posee un cañón más corto.
- Galil SASR: con un cañón más largo, es bien conocida por los tiradores de precisión o para uso como fusil táctico. Usa munición 7,62 x 51 OTAN.
- Galil GALATZ: tiene el mismo cañón del ARM, pero se le retiraron el bípode y el asa de transporte y no tiene modo automático. Es un modelo que está en uso por parte de las unidades especiales de operaciones de la Policía Nacional de Colombia y el Ejército de Guatemala.
  - En la década de los años noventa, se llevaron a cabo diferentes proyectos tales como: la adaptación de lanzagranadas M203 calibre 40 mm. Marca Colt a los fusiles Galil modelos AR y KEL; se modificó el fusil Galil SAR a Mini-Galil, que sirvió como modelo para la empresa Israel Weapons Industries en la fabricación del Micro Galil.
  - En la guerra civil de Guatemala (1960-1996), fue suministrado como arma de dotación de las fuerzas estatales de seguridad desde

finales de los años 70. También, fue empleado por las guerrillas, al ser capturado en combate, contra el ejército y las paramilitares patrullas de autodefensa civil. El ejército guatemalteco lo usó contra la guerrilla Unidad Revolucionaria Nacional Guatemalteca (URNG). En Guatemala, fue muy popular el fusil de Asalto Galil KEL, que es una versión modificada del ARM hecha para Guatemala. Se diferencia de otros modelos porque se le retiraron el bípode y el asa para transporte, además de que el Galil KEL solamente puede disparar en modo semiautomático. Las siglas KEL provienen del nombre del entonces presidente de Guatemala, general Kjell Eugenio Laugerud García.

- Galil ACE: versión nueva de diseño colombiano totalmente mejorada, con 5 rieles distintos para adaptar varios tipos de visores y accesorios. Está hecho de plástico polímero y viene en 7 versiones: Galil ACE 21,22 y 23 (5,56 x 45 OTAN), Galil ACE 31,32 (7,62 x 39) y Galil ACE 51, 52 (7,62 x 51 OTAN).

### **2.4.3. Países con derechos de fabricación**

Colombia: En 2010, INDUMIL obtuvo de forma única las licencias para cambiar el diseño del antiguo fusil Galil de la IMI para fabricar el fusil a nivel nacional; es el único fabricante a nivel mundial y el principal productor y exportador.

El Galil ACE es un fusil de asalto diseñado y desarrollado por la industria militar de Colombia INDUMIL, basado en la anterior versión, el Galil AR. Se produce para tres cartuchos diferentes: 5,56 x 45 OTAN, 7,62 x 39, y 7,62 x 51



OTAN. Es el principal fusil de asalto de las Fuerzas Militares de Colombia y la Policía Nacional de Colombia, es fabricada oficialmente por INDUMIL y IWI.

## 2.5. Diseño *bullpup*

El término *bullpup* se refiere a un formato de arma de fuego, en el cual los mecanismos y el cargador se encuentran detrás del disparador. Esto incrementa la longitud del cañón respecto al largo total del arma; permite tener armas con la misma longitud del cañón; ahorrado peso y aumentado la maniobrabilidad en espacios estrechos.<sup>5</sup>

Figura 10. Fusil *bullpup*



Fuente: *Fusil bullpup*

[https://es.wikipedia.org/wiki/IMI\\_Tavor#/media/Archivo:IWI-Tavor-TAR-21w1.jpg](https://es.wikipedia.org/wiki/IMI_Tavor#/media/Archivo:IWI-Tavor-TAR-21w1.jpg)

Consulta: 20 enero de 2020.

---

<sup>5</sup> The Concise New Partridge Dictionary of Slang and Unconventional English. [https://books.google.com.gt/books?id=h0mcBQAAQBAJ&pg=PA119&redir\\_esc=y#v=onepage&q&f=false](https://books.google.com.gt/books?id=h0mcBQAAQBAJ&pg=PA119&redir_esc=y#v=onepage&q&f=false).



## **3. REDISEÑO**

### **3.1. Análisis FODA**

Se realizó el análisis FODA para la toma de decisiones al momento de realizar el rediseño del fusil Galil con la cual se consideró la viabilidad del nuevo diseño. Se evaluaron las fortalezas, oportunidades, debilidades y amenazas. El análisis FODA no solo debe permitir la identificación de las ventajas del diseño propuesto, es decir, las capacidades y ventajas que presentará el nuevo diseño en comparación del original, también, identificar las debilidades y oportunidades que se pueden aprovechar debido a la implementación del diseño propuesto en este trabajo de graduación.

#### **3.1.1. Fortalezas de la propuesta de rediseño**

- La reducción de las dimensiones del fusil sin perder la precisión del arma permite que el fusil sea más maniobrable en espacios confinados.
- Podrá ser operado por personas de baja estatura de mejor manera que en el diseño original.
- El rediseño del fusil bajo licencia en Guatemala, con un diseño propio, permite la reducción de costos para el ejército.
- El rediseño de un arma efectiva para los usuarios de las fuerzas armadas.

### **3.1.2. Oportunidades de la propuesta de rediseño**

- Al momento de ser factible y viable la propuesta de rediseño del fusil Galil podría generar una fuente de empleo en el país, al momento de fabricar y ensamblar los accesorios en Guatemala.
- Tener alianzas comerciales con otros países en condiciones de necesidades similares.
- Generar empleos para ingenieros en el campo de la industria armamentista.
- Patentes y registros para el rediseño del arma y su fabricación.

### **3.1.3. Debilidades de la propuesta de rediseño**

- No se cuenta con la tecnología y la infraestructura para el diseño y estudio de armas.
- No se cuenta con el apoyo ni la inversión del país para que los civiles puedan entrar en el negocio armamentístico.
- Falta de apoyo de parte del gobierno para este tipo de proyectos.

### **3.1.4. Amenazas de la propuesta de rediseño**

- Tener problemas con la ley de armas y municiones del DIGECAM.

- Tener conflictos con los países que tienen las patentes de producción del fusil Galil.
- Resistencia de la población con respecto a la inversión del país a la industria armamentista.

### 3.2. Resultado del análisis FODA

A continuación, se presentan las oportunidades, amenazas, fortalezas y debilidades que presenta la propuesta de rediseñar el fusil Galil en forma de matriz FODA.

Tabla I. Matriz FODA

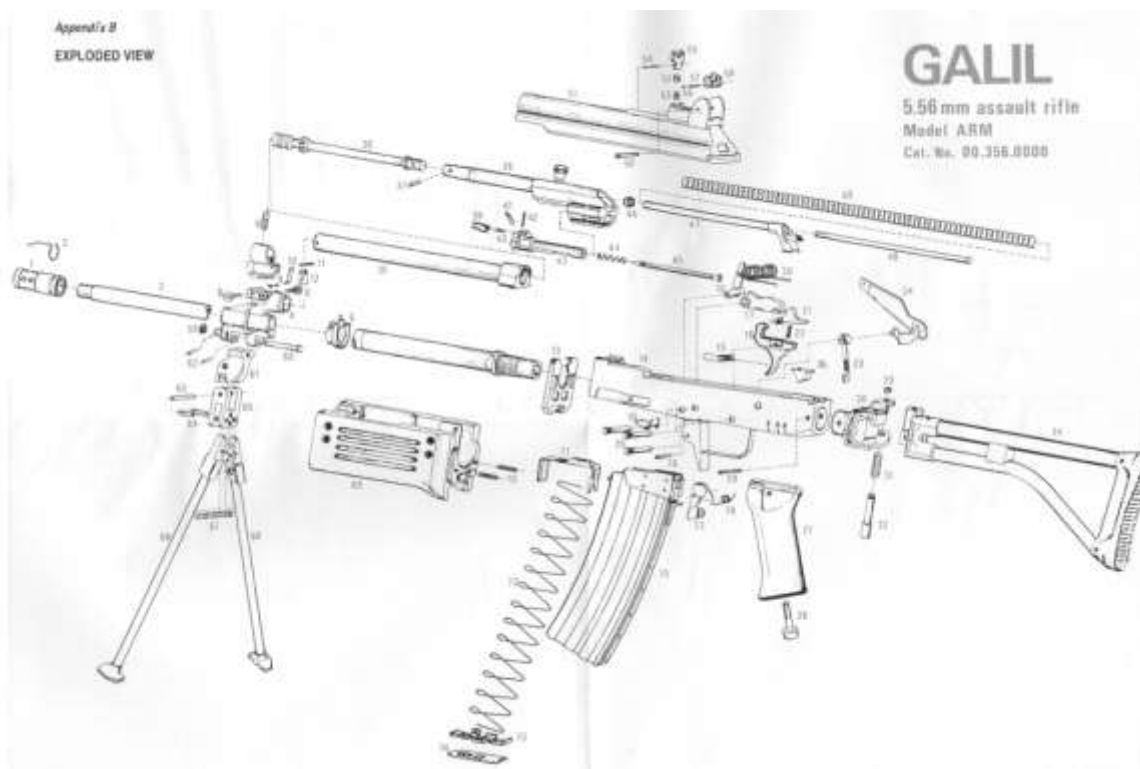
	OPORTUNIDADES	AMENAZAS
	<ul style="list-style-type: none"> <li>• Al momento de ser factible y viable la propuesta de rediseño del fusil Galil podría generar una fuente de empleo en el país, al momento de fabricar y ensamblar los accesorios en Guatemala.</li> <li>• Tener alianzas comerciales con otros países en condiciones de necesidades similares.</li> <li>• Generar empleos para ingenieros en el campo de la industria armamentista.</li> <li>• Patentes y registros para el rediseño del arma y su fabricación.</li> </ul>	<ul style="list-style-type: none"> <li>• Tener problemas con la ley de armas y municiones del DIGECAM.</li> <li>• Tener conflictos con los países que tienen las patentes de producción del fusil Galil.</li> <li>• Resistencia de la población con respecto a la inversión del país a la industria armamentista.</li> </ul>
FORTALEZAS	<ul style="list-style-type: none"> <li>• Obtener capacitaciones hacia los ingenieros por parte del ejército, para que se logre un completo conocimiento sobre el tema y que se cree una colaboración entre el mercado civil y la industria bélica.</li> </ul>	<ul style="list-style-type: none"> <li>• Continuar con la capacitación y estudios de el tema armamentístico para estar a nivel de las grandes potencias industriales que producen dichos productos.</li> </ul>
DEBILIDADES	<ul style="list-style-type: none"> <li>• Buscar alianzas comerciales y científicas con países los cuales podrían requerir de la mano de obra guatemalteca, con lo que podría generar una gran fuente de empleo en el país.</li> </ul>	<ul style="list-style-type: none"> <li>• Por la poca experiencia con respecto al tema y la casi nula oportunidad de entrar en el campo de la industria armamentística en el país de Guatemala ya que existen muchas leyes que no favorecen el campo antes mencionado.</li> </ul>

Fuente: elaboración propia.

### 3.3. Toma de mediciones

Para la toma de mediciones se utilizaron manuales de diseño y operación del fusil elaborados por el fabricante Israel Military Industries. Estos planos fueron utilizados para la elaboración de un prototipo en 3D. Algunos mecanismos y partes son muy similares a las del famoso fusil ruso ak-47 y el fusil estadounidense M-16, El diseño presentado por Yisrael Galil y Yaacov Lior. Se utilizó un prototipo a escala para la toma de mediciones e ingresar en Sketchup las dimensiones del arma que vamos a rediseñar.

Figura 11. Partes del fusil Galil



Fuente: HASHARON, Ramat. *Manual de usuario*. p. 32.

### 3.4. Rediseño del arma por medio de un software de diseño 3D y 2D

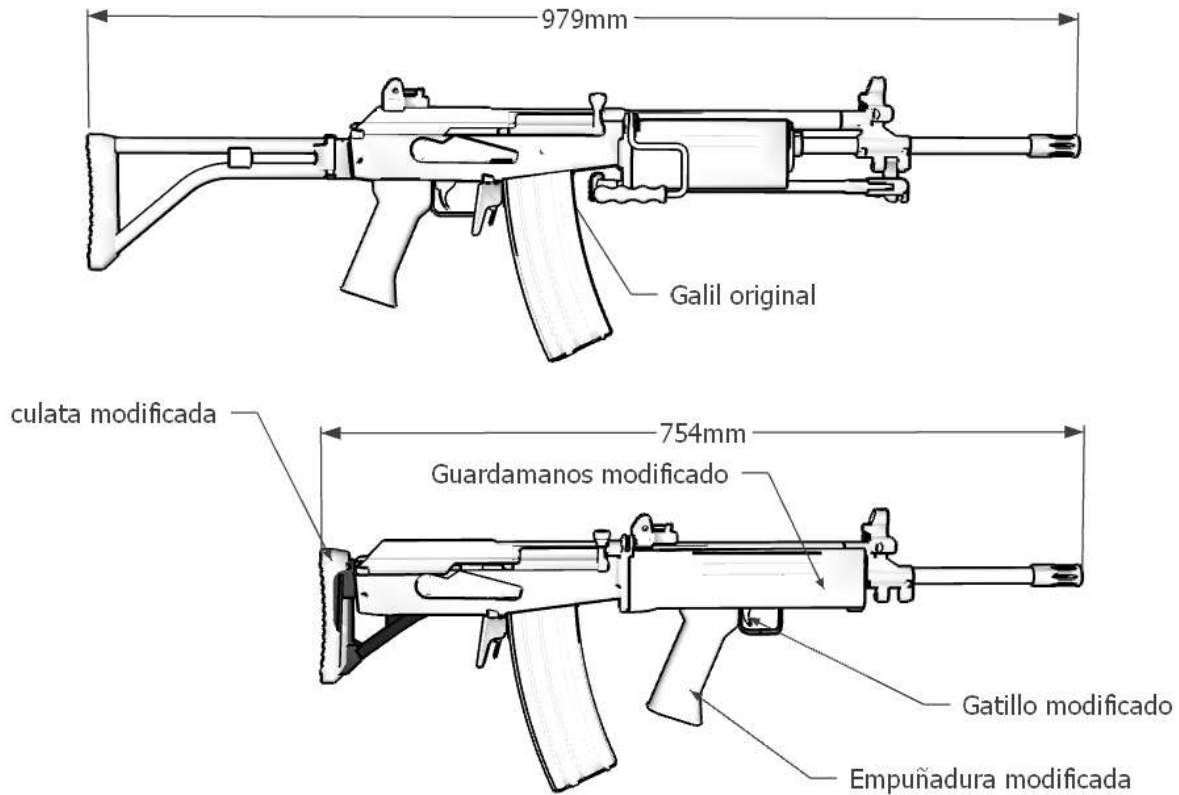
Para realizar el rediseño se utilizarán los softwares llamados:

- SketchUp: es un programa de diseño gráfico y modelado en tres dimensiones basado en caras.
- AutoCAD: es un software de diseño asistido por computadora utilizado para dibujo 2D y modelado 3D.

Utilizando dichos softwares se modeló el fusil Galil a escala para poder realizar las modificaciones de los mecanismos de disparador, culata, empuñadura y gatillo y observar los cambios, visibles y determinar si es funcional; en esta sección se observarán las imágenes del diseño en 3D y 2D del Galil modificado para compararlo con el diseño original para observar las diferencias a grandes rasgos; en los siguientes puntos se observarán las modificaciones más específicas que están propuestas.

En las figuras 12 y 13, se observa el boceto de la diferencia de medidas del fusil original versus las medidas del rediseño *bullpup*, para tener una idea de la diferencia del cambio de longitud total del arma; se mencionan los accesorios que se diseñaron para el cambio del arma; la idea principal se plasma en esta imagen ya que hace referencia al cambio estético del arma. Al reducir 225 mm. Sin perder estabilidad y al momento de movilizarse con el arma en un espacio cerrado, da la sensación de portar un arma mucho más compacta sin perder precisión ya que el cañón tiene la misma medida en ambas armas; solo se movieron para adelante los mecanismos del disparador sin afectar en mayor medida el funcionamiento original del arma.

Figura 12. **Boceto de Galil versus Galil *bullpup* 1.**

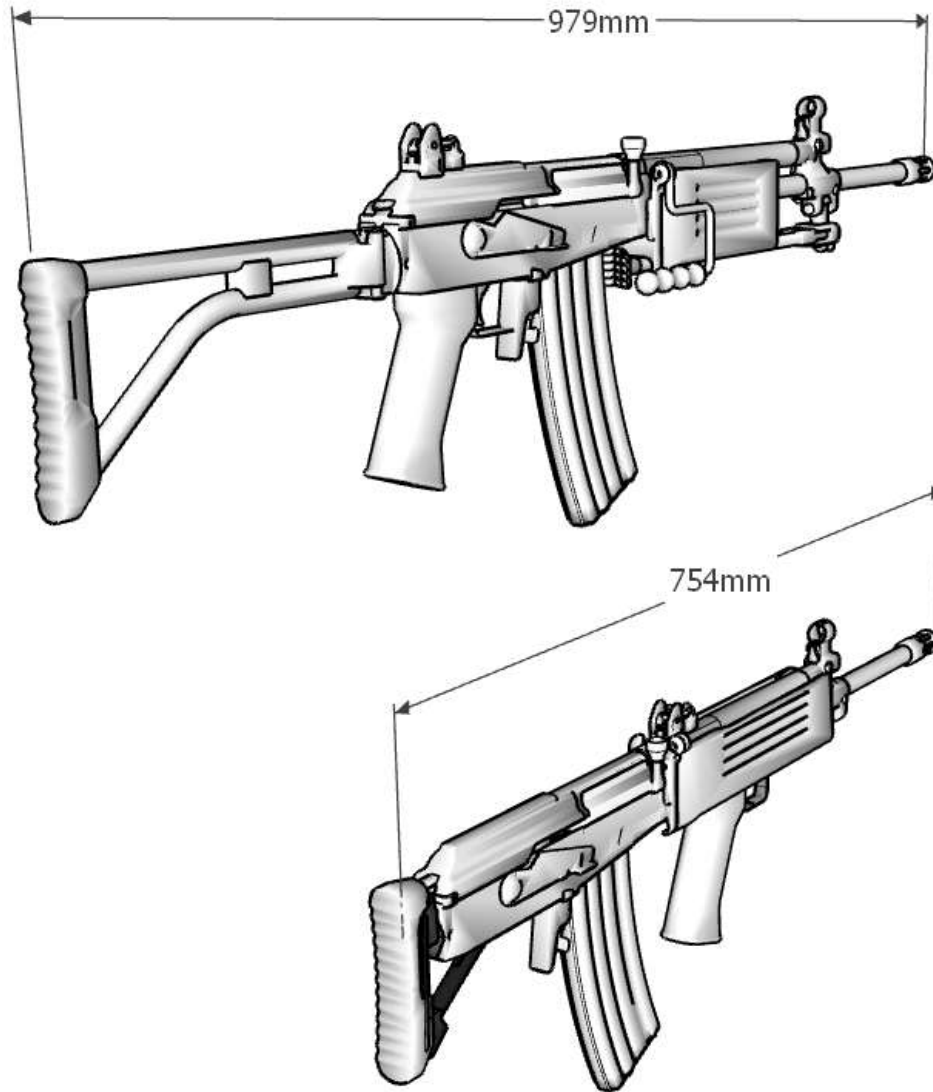


Fuente: elaboración propia, utilizando SketchUp.

En la figura 13 se muestran las armas desde otro ángulo para apreciar mejor los detalles del arma original al compararlo con el arma rediseñada. También los cambios que tendrá con respecto a las longitudes al igual que la forma como se sostiene y agarra el arma, lo cual la hace más versátil en espacios cerrados como edificios, casas o cuarteles.



Figura 13. **Boceto de Galil versus Galil *bullpup* 2.**



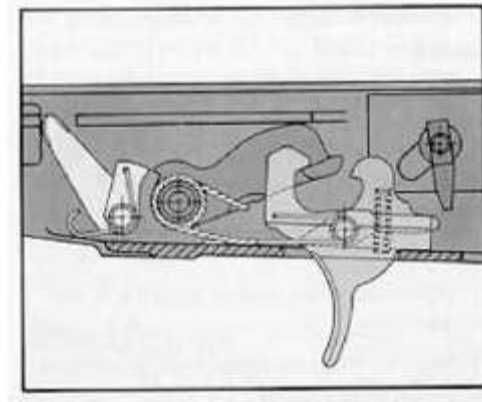
Fuente: elaboración propia, utilizando SketchUp.

### 3.4.1. Mecanismos de disparador

Los mecanismos de disparador son los que accionan la secuencia de disparo. Las armas de fuego usan una serie de mecanismos para iniciar el disparo de un cartucho en la recámara del arma. Esto se logra mediante el accionamiento de un dispositivo de golpeo llamado martillo que son masas de suspensión elástica de metal que pivotan sobre un eje cuando se libera y golpea un percutor para descargar un cartucho, a través de una combinación de resorte, el cual almacena la energía cinética que opera a través de un percutor para golpear y encender la pólvora dentro de la bala.

En la figura 14 se muestra un boceto de los mecanismos de disparador del fusil Galil; y la figura 15 muestra las partes por separado de este mecanismo.

Figura 14. **Mecanismos de disparador del Galil**



Fuente: HASHARON, Ramat. *Manual de usuario*. p. 10.

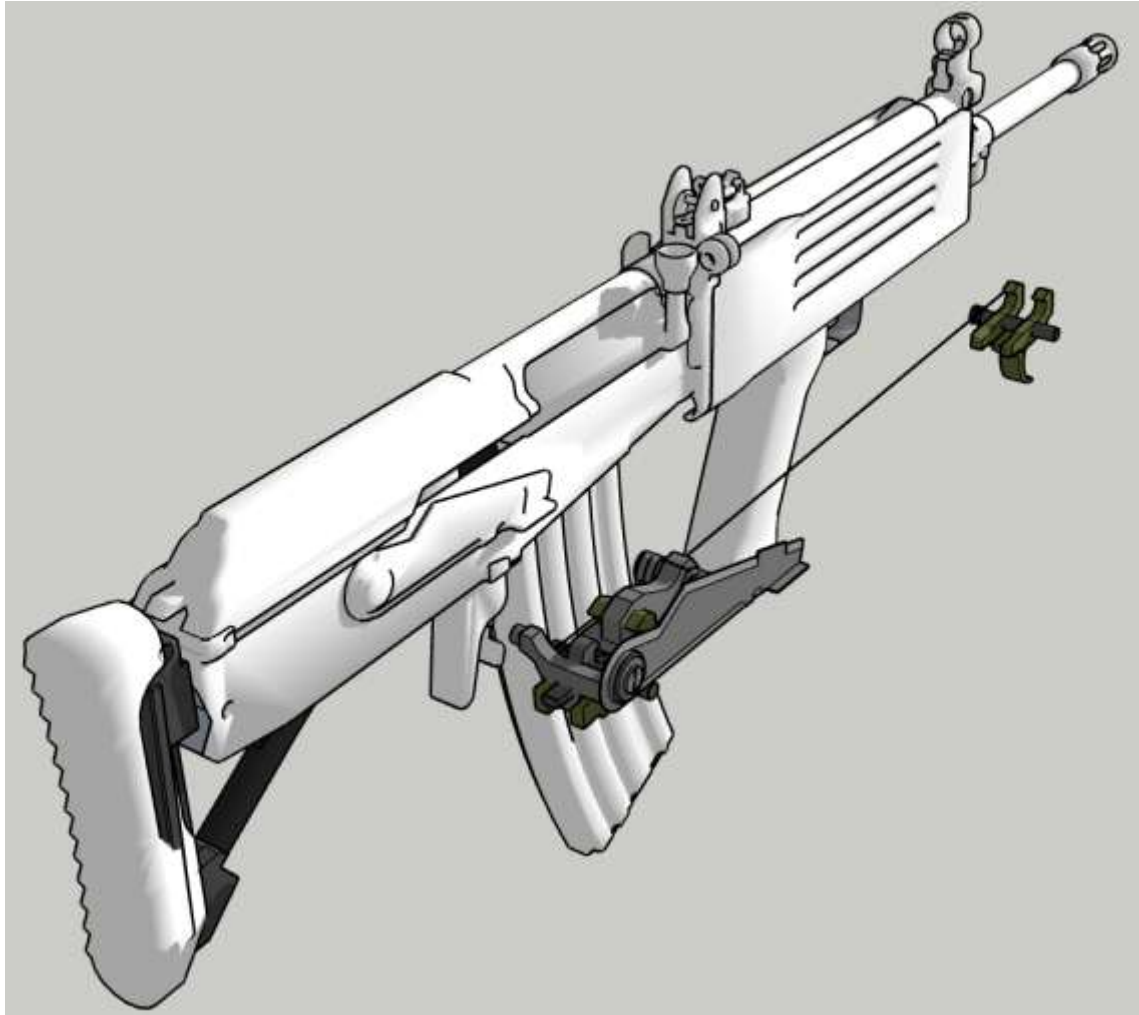
Figura 15. **Mecanismos de disparador**



Fuente: elaboración propia.

Para el rediseño de estos mecanismos, se modificó el gatillo original: se cortó lo que sobresale del arma y se trasladó el accionamiento del arma en una posición por delante del cargador (tolva) con el fin de no modificar en gran medida el resto de los mecanismos para no perder su fiabilidad; ver figura 16.

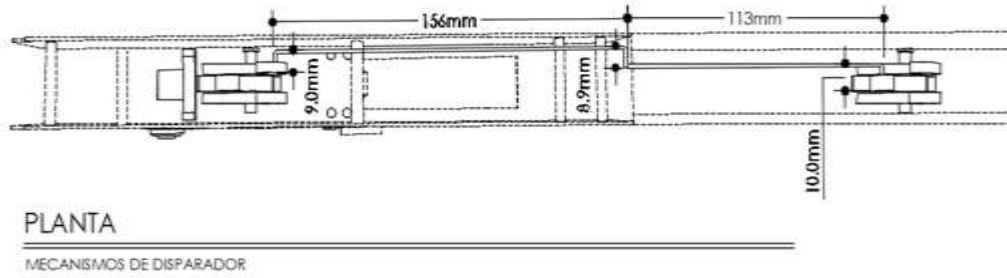
Figura 16. **Modificación de mecanismos**



Fuente: elaboración propia.

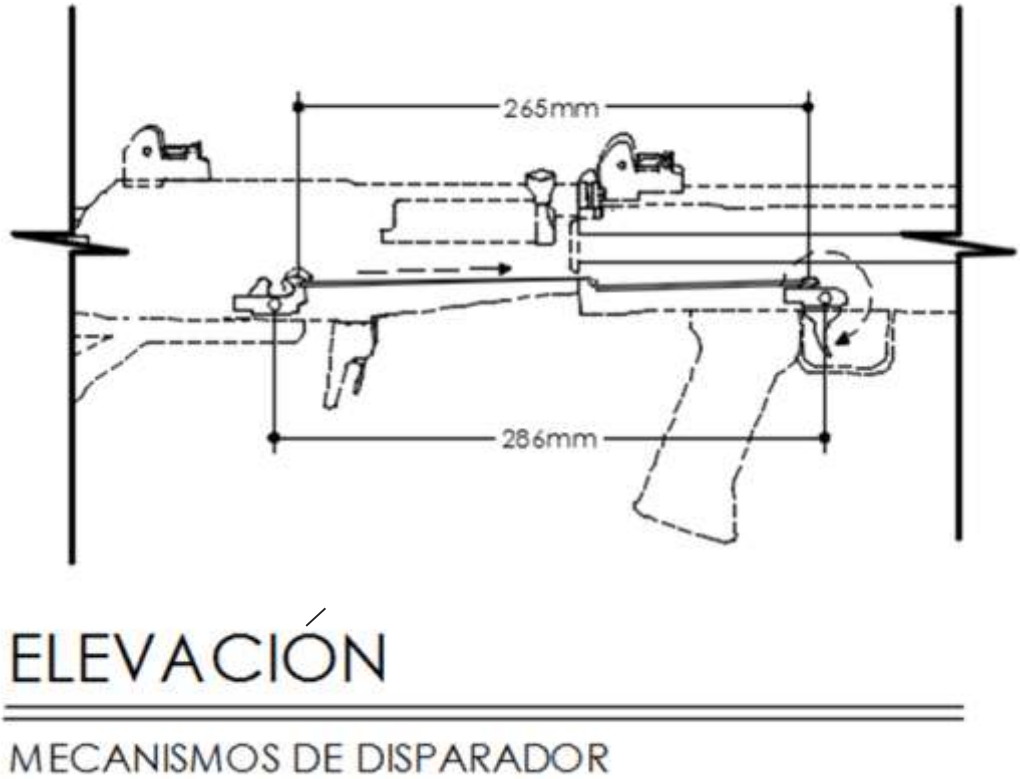
En las figuras 16 y 17 se muestran los mecanismos de disparador en un plano en planta. También, se ve cuanta distancia se movió el gatillo del arma, el mecanismo de disparo.

Figura 17. **Plano en planta de los mecanismos de disparador**



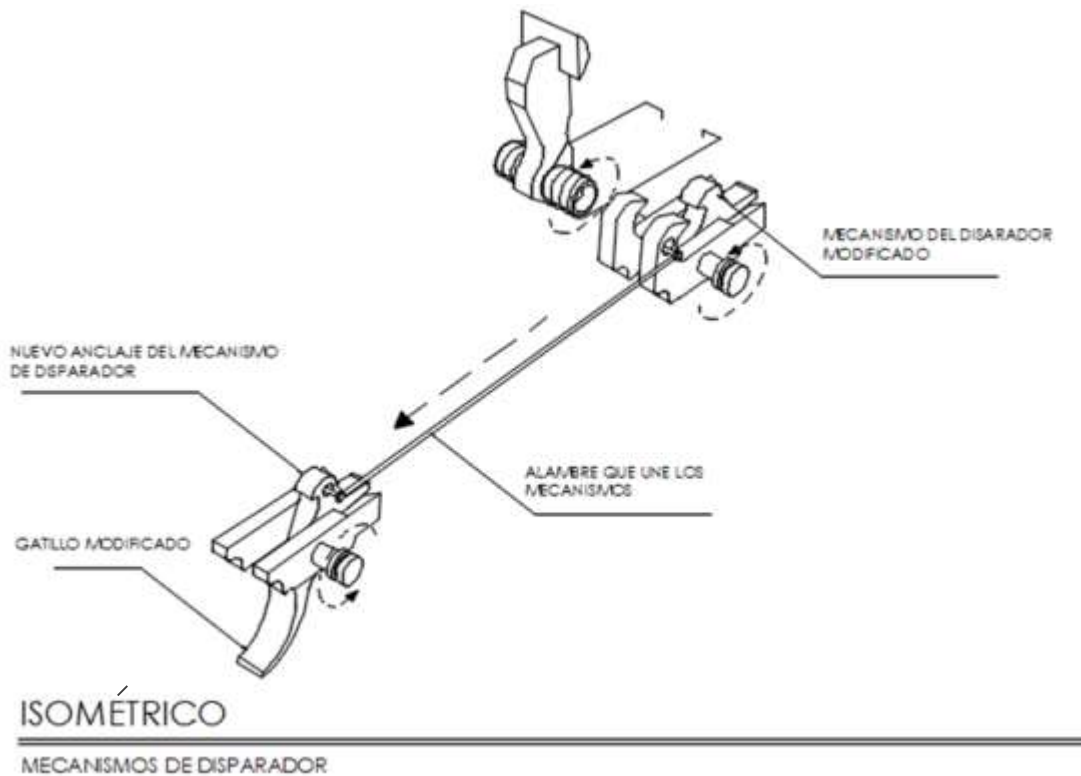
Fuente: elaboración propia.

Figura 18. **Modificación de los mecanismos**



Fuente: elaboración propia.

Figura 19. **Isométrico de los mecanismos**

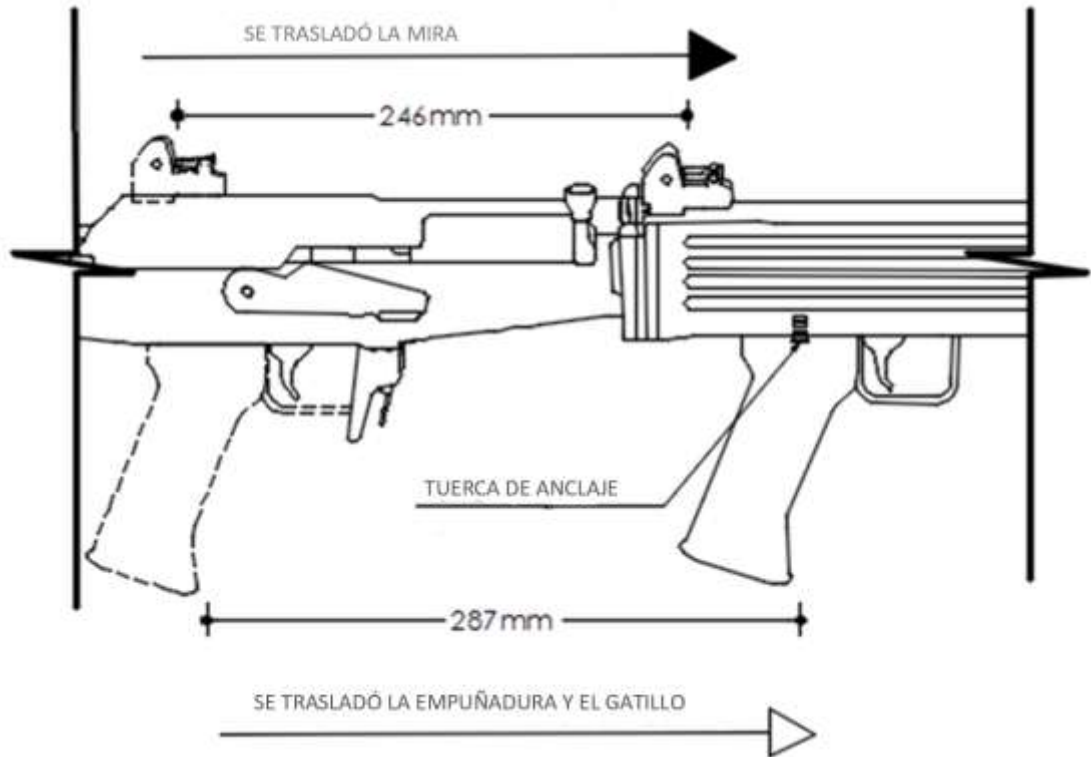


Fuente: elaboración propia.

### 3.4.2. Gatillo

El gatillo, o cola del disparador, es un mecanismo que actúa como disparador del arma de fuego; este fue modificado del arma original y se creó un gatillo con el cual se conecta a los mecanismos del disparador vistos en la sección 3.4.1, como se observa en la figura 20. Se corrió el gatillo 287 mm de la posición original; al igual que la mira trasera se movió 246 mm.

Figura 20. Gatillo o disparador del arma

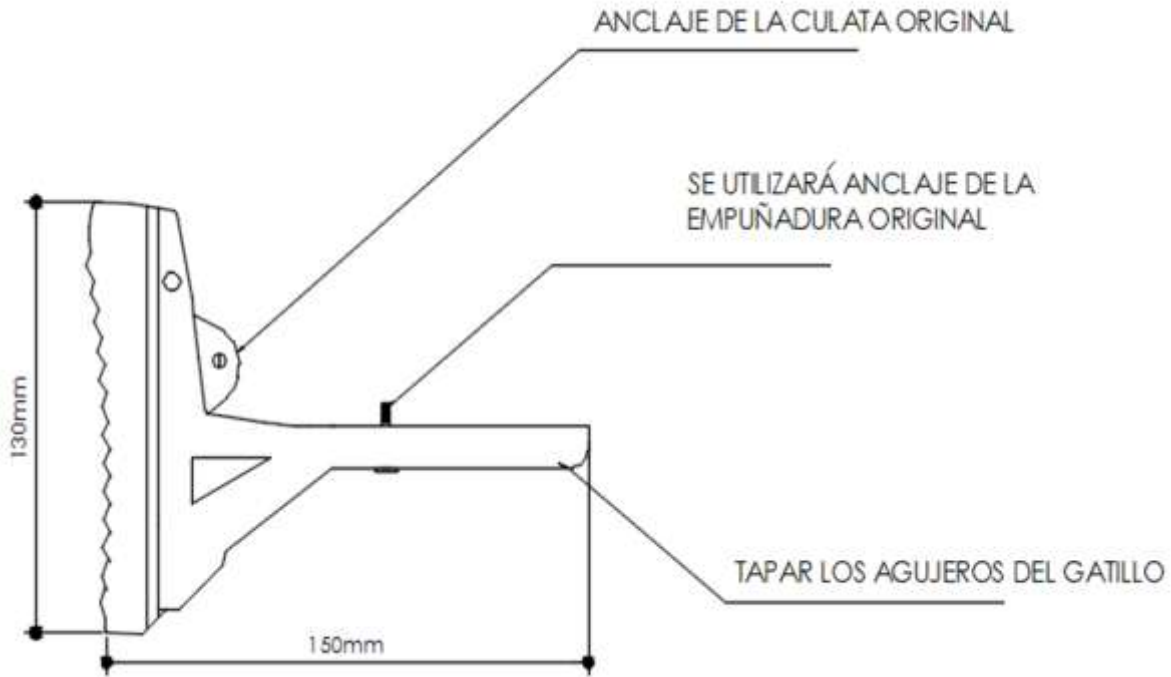


Fuente: elaboración propia.

### 3.4.3. Culata

Es la parte posterior del fusil que se apoya en el hombro del tirador para minimizar los efectos de la fuerza de retroceso al ser disparada el arma; ahora, parte del fusil servirá como culata a la cual se le agregó la modificación de la culata original la que se sujetará por medio de los anclajes originales y una sujeción, en donde anteriormente se sujetaba la empuñadura tipo pistola.

Figura 21. **Plano de culata**



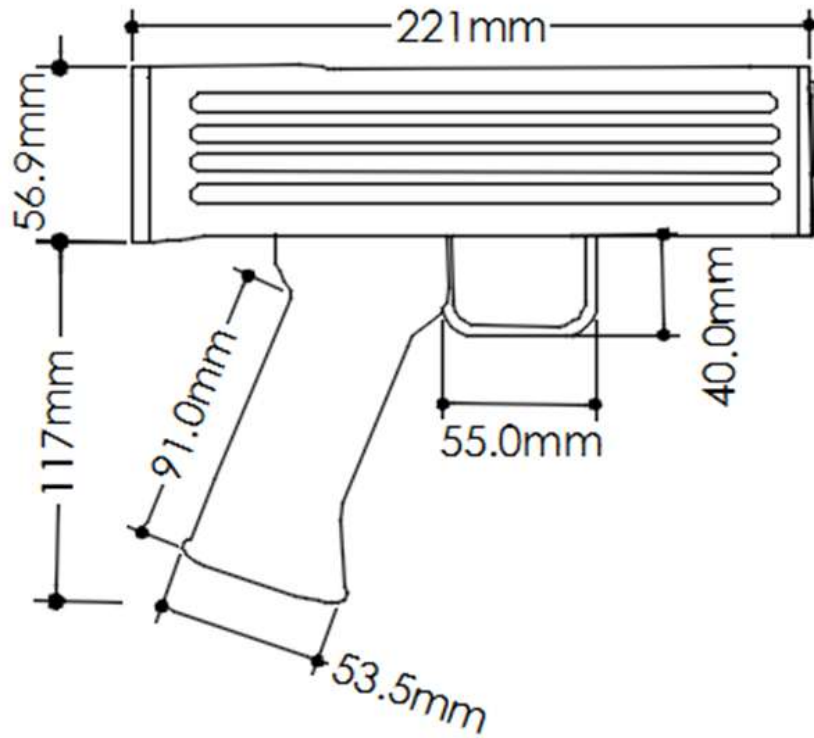
Fuente: elaboración propia.

#### 3.4.4. **Empuñadura**

Se realizó el diseño de una nueva empuñadura la cual va en el guardamano del arma, al igual que un nuevo guardamonte donde ira el nuevo gatillo modificado, ya que este es el que protege el gatillo de no ser activado por equivocación.



Figura 22. Empuñadura



Fuente: elaboración propia.



## **4. ANÁLISIS DE LA PROPUESTA**

### **4.1. Ventajas de rediseñar el rifle**

- Reducción de la longitud total del rifle lo cual generará su mejor adaptabilidad de éste a las necesidades ergonómicas de los usuarios (soldados y policías) con estatura menor 1,75 m.
- Reducción de la longitud total del rifle lo cual procura una mayor adaptabilidad del arma a las necesidades de nuestro país (vigilancia y seguridad urbana).
- Maniobrabilidad para la utilización del rifle en espacios confinados.
- Posibilidad de patentarse el diseño para uso exclusivo de fuerzas de paz en Guatemala.
- Se modernizarían los rifles casi obsoletos del país.
- Se podría crear una nueva oportunidad de empleos.
- Podrían venderse prototipos del diseño a otros países.
- Se le podrían incorporar al diseño pequeños cambios que soliciten las fuerzas armadas del país.
- Reutilización de armas obsoletas al ser rediseñadas y modernizadas.

- Se podrían emplear nuevos protocolos para la implementación de ideas del mercado civil al mercado militar.

#### **4.2. Desventajas de rediseñar el rifle**

- La ley de armas y municiones de Guatemala DIGECAM, artículo 5, indica los tipos de armas de uso exclusivo del ejército, lo que restringe el diseño y la utilización de modo civil de dichas armas.
- No se cuenta con las patentes del fusil Galil para modificar y fabricar, las cuales tiene INDUMIL y IWI.
- Por falta de datos precisos (tipo y compuestos de los materiales) el rediseño podría no funcionar a la perfección.
- De implementarse el rediseño, tendría costos no presupuestados para el gobierno de Guatemala.
- No se cuenta con la infraestructura necesaria para realizar los kits de conversión.
- El diseño planteado no es apto para personas zurdas.
- Falta de costumbre de los soldados al nuevo diseño del fusil.
- No se le podría utilizar para combate mano a mano ya que no sería práctica la utilización de una bayoneta en el cañón del arma.

## CONCLUSIONES

1. Se identificó que la mayoría de las naciones implementó en sus arsenales un diseño de fusil el cual tiene un formato de arma de fuego; en este los mecanismos y el cargador se encuentran detrás del disparador lo que favorece mucho su diseño compacto, al mismo tiempo, de tener una gran potencia de fuego al utilizar munición de fusiles de asalto.
2. Al momento de detallar los conceptos sobre rifles de asalto se observó que esta idea ya la puso en práctica una de las grandes potencias armamentísticas del mundo, la Unión Soviética, al modificar su fusil de asalto AK-47, al que llamaron Groza y fue utilizado para sus fuerzas especiales.
3. Los bocetos de el rediseño terminado representan una guía para la fácil adaptabilidad de lo propuesto al rifle, si en dado caso quisiese implementarse, Estos bocetos no cuentan con datos detallados ya que no se cuenta con las patentes.
4. Con el rediseño propuesto se reduce un 24,21 % la longitud total del arma con la culata plegada, lo que hace un significativo cambio al momento de maniobrar en un espacio reducido.



## RECOMENDACIONES

1. Al momento de aplicar el rediseño, poner a prueba el fusil en condiciones extremas para observar si presenta fallas y corregirlas, para que el arma no pierda su eficiencia y eficacia.
2. Para los planos, tomar en cuenta el margen de error de las mediciones.
3. Al momento de considerar diseños modernos de armas similares utilizar los materiales de los que están hechos la mayoría de estas armas de última generación, ya que son de polímeros de alta resistencia.
4. Tomar en cuenta que las patentes de diseño y los planos exactos son de pertenencia del gobierno de Israel (IWI), y del gobierno de Colombia (INDUMIL); se tendrían que pedir los permisos de patente para modificar el fusil.
5. Al momento de proponer la fabricación de esta propuesta de rediseño tomar en cuenta que los planos presentes en este documento son una guía y no fueron probados.
6. Tomar en cuenta que lo que se propone ya fue implementado en Rusia con el rifle Avtomat Kalashnikova.





## BIBLIOGRAFÍA

1. ANDRADE, Carlos. *Principios del adiestramiento táctico*. España: ETS, 2015. 389 p.
2. Congreso de la República de Guatemala, *Ley de armas y municiones. Decreto número 15-2009*. Congreso de la República de Guatemala, 2011. 39 p.
3. Comisión Internacional contra la Impunidad en Guatemala CICIG. *Armas de fuego y municiones en Guatemala*. [en línea] <[http://cicig.org/uploads/documents/informes/INFORTEMA\\_DOC01\\_20091201\\_ES.pdf](http://cicig.org/uploads/documents/informes/INFORTEMA_DOC01_20091201_ES.pdf)> [ Consulta: febrero 2019].
4. CHING, Fank. *Manual de dibujo arquitectónico*. Editorial Gustavo Gili, Barcelona: 1977. 35 p.
5. RUSSELL, Tilstra. *The Battle Rifle: Development and Use Since World War II*. USA: McFarland & Company, Inc., Publisher, 2012. 180 p.
6. WIN, Hek. *5,56 x 45mm / .223 Rem / 5.6 NATO M193 / 5.56 Wambee / 5.56 Mle F1 / .223 Armalite / 5.56x45 US Ball Cartridge*. Municiones de la OTAN [en línea]. <<http://www.municion.org/223/223.htm>> [Consulta: febrero 2020].



## ANEXOS

### Anexo 1. Especificaciones técnicas del fusil Galil

FUSIL GALIL MODELO AR CAL 5.56 mm			
Longitud aproximada	Total con culata desplegada	979 mm	
	Total con culata pegada	742 mm	
	Cañón sin cubrellamas	460 mm	
Peso aproximado	Sin proveedor	3.950 g	
	Proveedor de 35 cartuchos (vacío)	300 g	
	Proveedor de 35 cartuchos (llenos)	730 g	
Características Técnicas	Velocidad inicial del proyectil	915 m/s	
	Alcance efectivo	500 m	
	Cadencia de disparo	600 a 700 cartuchos/minuto	
	Número de estrías del cañón	6	
	Hélice	Giro helicoidal a la derecha (dextrógiro)	
	Paso de hélice	1 vuelta en 7 pulgadas	
	Principio de funcionamiento	Automático, con retroceso por acción de los gases	
	Alimentación	Con proveedor de 35 cartuchos	
	Acerrojamiento	Cerrojo giratorio	
	Sistema de enfriamiento	Por aire	
	Accesorios Estándar	Miras nocturnas abatibles con incrustación de tritio.	
		Cinco (5) proveedores de fusil	
Porta arma			
Kit de limpieza			
Llave de cereo, una (1) por cada (5) fusiles			
Protector plástico para cubrellamas			
Manual de usuario, uno (1) por cada fusil			

Fuente: *Especificaciones técnicas del fusil Galil*. <https://www.indumil.gov.co/en/product/fusil-galil/> Consulta: 15 de febrero de 2020.

## Anexo 2. Datos de fusil

### CARACTERÍSTICAS GENERALES

El Fusil de asalto Galil modelo AR es un arma individual de uso múltiple para servicio como arma básica de las Fuerzas Militares y de Policía. Es un fusil de peso liviano, enfriado por aire, funciona por acción de los gases y se alimenta con proveedor con capacidad de 35 cartuchos. El arma se puede operar de modo automático o semiautomático, por medio de una palanca selectora de fuego.

- **Desarme Sencillo:** El fusil Galil modelo AR, se puede desarmar en seis conjuntos mayores, sin necesidad de herramientas especiales. Los conjuntos son de tamaño considerable, eliminando el riesgo de pérdida de pequeños componentes.
- **Alta Confiabilidad:** El Fusil Galil modelo AR, puede operarse en condiciones adversas como lodo, arena, lluvia y manejo rudo.
- **Proveedor de Cartuchos:** El fusil Galil modelo AR, cuenta con un proveedor con capacidad de 35 cartuchos, metálico, altamente resistente a los golpes, caídas y a condiciones ambientales exigentes.
- **Munición:** El Fusil Galil Modelo AR, emplea munición calibre 5,56 x 45 mm en los tipos M855 (SS109) / M193.
- **Calidad:** Tanto los materiales como los procesos de fabricación cumplen con estándares internacionales de calidad y el Sistema de Gestión de Calidad bajo la Norma NTC ISO 9001:2008.
- **Identificación:** El fusil Galil modelo AR, en el receptor se marca en bajo relieve con el nombre o logotipo del fabricante, número de serie (8 dígitos), calibre del arma y modelo, al igual que la Fuerza o cliente final.
- **Empaque:** El fusil Galil modelo AR, se empaqueta en cajas de cartón corrugado, dos unidades por caja, con kit de limpieza, correa porta arma, protector del cuero llamas y manual de usuario.

Fuente: *Datos del fusil.*

<https://www.indumil.gov.co/en/product/fusil-galil/>

Consulta: 25 de febrero de 2020.

## Anexo 3. Kit de modernización fabricado por INDUMIL



Fuente: *Kit de modernización fabricado por INDUMIL.*

<https://www.indumil.gov.co/en/product/fusil-galil/>

Consulta: 25 de febrero de 2020.