



Universidad de San Carlos de Guatemala
Facultad de Ingeniería
Escuela de Ingeniería Mecánica

**BUENAS PRÁCTICAS PARA EL MONTAJE DE TUBERÍA ASTM A53-B DEL
SISTEMA NEUMÁTICO DEL MOLINO 1 DE UNA PLANTA CEMENTERA**

Brayan Alexander Concobá González

Asesorado por el Ing. Carlos Humberto Pérez Rodríguez

Guatemala, febrero de 2022

UNIVERSIDAD DE SAN CARLOS DE GUATEMALA



FACULTAD DE INGENIERÍA

**BUENAS PRÁCTICAS PARA EL MONTAJE DE TUBERÍA ASTM A53-B DEL
SISTEMA NEUMÁTICO DEL MOLINO 1 DE UNA PLANTA CEMENTERA**

TRABAJO DE GRADUACIÓN

PRESENTADO A LA JUNTA DIRECTIVA DE LA
FACULTAD DE INGENIERÍA

POR

BRAYAN ALEXANDER CONCOBÁ GONZÁLEZ

ASESORADO POR EL ING. CARLOS HUMBERTO PÉREZ RODRÍGUEZ

AL CONFERÍRSELE EL TÍTULO DE

INGENIERO MECÁNICO

GUATEMALA, FEBRERO DE 2022

UNIVERSIDAD DE SAN CARLOS DE GUATEMALA
FACULTAD DE INGENIERÍA



NÓMINA DE JUNTA DIRECTIVA

DECANA	Inga. Aurelia Anabela Cordova Estrada
VOCAL I	Ing. José Francisco Gómez Rivera
VOCAL II	Ing. Mario Renato Escobedo Martínez
VOCAL III	Ing. José Milton de León Bran
VOCAL IV	Br. Kevin Vladimir Cruz Lorente
VOCAL V	Br. Fernando José Paz González
SECRETARIO	Ing. Hugo Humberto Rivera Pérez

TRIBUNAL QUE PRACTICÓ EL EXAMEN GENERAL PRIVADO

DECANO	Ing. Pedro Antonio Aguilar Polanco
EXAMINADOR	Ing. Hugo Leonel Ramírez Ortíz
EXAMINADOR	Ing. Roberto Guzmán Ortíz
EXAMINADOR	Ing. Julio César Rivera Peláez
SECRETARIA	Ing. Lesbia Magalí Herrera López

HONORABLE TRIBUNAL EXAMINADOR

En cumplimiento con los preceptos que establece la ley de la Universidad de San Carlos de Guatemala, presento a su consideración mi trabajo de graduación titulado:

BUENAS PRÁCTICAS PARA EL MONTAJE DE TUBERÍA ASTM A53-B DEL SISTEMA NEUMÁTICO DEL MOLINO 1 DE UNA PLANTA CEMENTERA

Tema que me fuera asignado por la Dirección de la Escuela de Ingeniería Mecánica, con fecha 28 de julio 2020.

Brayan Alexander Concobá González

Guatemala, 11 de enero de 2022

Ingeniero
Gilberto Enrique Morales Baiza
Director de Escuela de Ingeniería Mecánica
Facultad de Ingeniería
Universidad de San Carlos de Guatemala

Ingeniero Morales:

Por medio de la presente hago constar que como asesor del trabajo de graduación titulado **BUENAS PRÁCTICAS PARA EL MONTAJE DE TUBERÍA ASTM A53-B DEL SISTEMA NEUMÁTICO DEL MOLINO 1 DE UNA PLANTA CEMENTERA**, del estudiante Brayan Alexander Concobá González con registro académico 2013 25574 y CUI 2382963930101; el mismo ha sido concluido a satisfacción del suscrito y de acuerdo con los requisitos establecidos.

Por lo que doy la aprobación del trabajo de graduación y solicito se continúe con los trámites respectivos para su aprobación.

Sin otro particular, me es grato saludarle,

atentamente,


Carlos Humberto Pérez Rodríguez
INGENIERO MECÁNICO INDUSTRIAL
Colegiado No. 3071

Carlos Humberto Pérez Rodríguez
Ingeniero Mecánico Industrial
Colegiado No. 3071
Asesor



USAC

TRICENTENARIA
Universidad de San Carlos de Guatemala

Facultad de Ingeniería

Escuela de Ingeniería Mecánica

Ref.EIM.005.2022

El Coordinador del Área Complementaria de la Escuela de Ingeniería Mecánica, luego de conocer el dictamen del Asesor y habiendo revisado en su totalidad el trabajo de graduación titulado: **BUENAS PRÁCTICAS PARA EL MONTAJE DE TUBERÍA ASTM A53-B DEL SISTEMA NEUMÁTICO DEL MOLINO 1 DE UNA PLANTA CEMENTERA** desarrollado por el estudiante: **Brayan Alexander Concobá González** con Registro Académico **201325574** y CUI **2382963930101** recomienda su aprobación.

“Id y Enseñad a Todos”



Ing. Carlos Humberto Pérez Rodríguez
Coordinador Área Complementaria
Escuela de Ingeniería Mecánica

Guatemala, enero 2022

UNIVERSIDAD DE SAN CARLOS
DE GUATEMALA



FACULTAD DE INGENIERÍA

LNG.DIRECTOR.036.EIM.2022

El Director de la Escuela de Ingeniería Mecánica de la Facultad de Ingeniería de la Universidad de San Carlos de Guatemala, luego de conocer el dictamen del Asesor, el visto bueno del Coordinador de área y la aprobación del área de lingüística del trabajo de graduación titulado: **BUENAS PRÁCTICAS PARA EL MONTAJE DE TUBERÍA ASTM A53-B DEL SISTEMA NEUMÁTICO DEL MOLINO 1 DE UNA PLANTA CEMENTERA**, presentado por: **Brayan Alexander Concobá González**, procedo con el Aval del mismo, ya que cumple con los requisitos normados por la Facultad de Ingeniería.

“ID Y ENSEÑAD A TODOS”

Una firma manuscrita en tinta que parece ser "G. Morales Baiza".



Ing. Gilberto Enrique Morales Baiza
Director
Escuela de Ingeniería Mecánica

Guatemala, febrero de 2022

Decanato
Facultad de Ingeniería
24189101- 24189102
secretariadecanato@ingenieria.usac.edu.gt

LNG.DECANATO.OI.087.2022

La Decana de la Facultad de Ingeniería de la Universidad de San Carlos de Guatemala, luego de conocer la aprobación por parte del Director de la Escuela de Ingeniería Mecánica, al Trabajo de Graduación titulado: **BUENAS PRÁCTICAS PARA EL MONTAJE DE TUBERÍA ASTM A53-B DEL SISTEMA NEUMÁTICO DEL MOLINO 1 DE UNA PLANTA CEMENTERA**, presentado por: **Brayan Alexander Concobá González**, después de haber culminado las revisiones previas bajo la responsabilidad de las instancias correspondientes, autoriza la impresión del mismo.

IMPRÍMASE:



Inga. Aurelia Anabela Cordova Estrada

Decana

Guatemala, febrero de 2022

AACE/gaoc

ACTO QUE DEDICO A:

- Dios** Por brindarme la salud y el conocimiento para llegar hasta este momento.
- Mi padre** Cirilo Concobá, por el amor incondicional y sacrificio incomparable, que me hicieron llegar a este día.
- Mi madre** Gloria González, por el amor y comprensión durante todos estos años y las palabras que me alentaban a seguir adelante.
- Mis hermanas** Valeri, Alisson, Heylhy, y Nadia Concobá, por el apoyo incondicional durante estos años.
- Mi novia** María José Camposeco, por el apoyo y amor incondicional que hicieron posible este momento.
- Mi abuela** María Culajay, por la motivación que me has dado durante estos años, lo cual me ha permitido llegar a este momento.

Mis tías

Dalila González, Brenda Concobá, por la confianza brindada durante todo este tiempo.

Mis amigos

Herbert Ambrosio, Ronal Guevara, Ángel Gabriel, Winter Quiná, Javier López, Cesar Santos, Melvin López, Ludvin Argueta, por el apoyo incondicional durante estos años.

AGRADECIMIENTOS A:

Universidad de San Carlos de Guatemala	Por ser el centro de enseñanza que me formo como profesional.
Facultad de Ingeniería	Por brindarme los conocimientos técnicos para el buen desenvolvimiento en mi vida profesional.
Asesor Carlos Pérez	Por su tiempo, apoyo y enseñanza compartida en la etapa final de mi formación.
ThyssenKrupp	Por darme la oportunidad de acompañarlos durante el proyecto de montaje de tubería.

ÍNDICE GENERAL

ÍNDICE DE ILUSTRACIONES	VII
LISTA DE SÍMBOLOS	XI
GLOSARIO	XIII
RESUMEN	XV
OBJETIVOS.....	XVII
INTRODUCCIÓN	XIX
1. GENERALIDADES PARA SISTEMAS NEUMÁTICOS	1
1.1. Tuberías	1
1.1.1. Dimensiones	2
1.1.2. Cédulas	5
1.1.3. Aislamientos	7
1.2. Generalidades de la neumática	8
1.2.1. Introducción	8
1.2.2. Aplicación de la neumática en la industria	9
1.2.3. Ventajas del uso de la neumática	10
1.3. Aire comprimido.....	11
1.3.1. Preparación del aire comprimido	13
1.3.2. Generación del aire comprimido	15
1.3.3. Tratamiento de aire comprimido	16
1.3.4. Coeficiente de simultaneidad.....	16
1.4. Distribución y tratamiento del aire comprimido	16
1.4.1. Red de distribución	17
1.4.2. Depósitos de aire	18
1.4.3. Purgadores automáticos	19

1.4.4.	Tomas de presión.....	20
1.4.5.	Tratamiento final del aire	20
1.5.	Buenas prácticas de manufactura (BPM).....	21
1.5.1.	Definición.....	23
1.5.2.	Objetivos	23
1.5.3.	Exigencias de las buenas practicas	23
1.5.4.	Campo de aplicación.....	23
1.5.5.	Beneficio BPM.....	24
2.	ELEMENTOS NECESARIOS EN LA FABRICACIÓN Y MONTAJE DE LA TUBERÍA NEUMÁTICA	25
2.1.	Tuberías	25
2.1.1.	Tuberías de acero al carbono.....	25
2.1.2.	Estándar para tubería de acero al carbono	26
2.2.	Uniones.....	27
2.2.1.	Uniones bridadas	27
2.2.2.	Uniones roscadas.....	30
2.2.3.	Uniones soldadas.....	30
2.3.	Soportes para tubería.....	32
2.3.1.	Materiales.....	33
2.3.2.	Distancia horizontal entre soportes	33
2.4.	Válvulas.....	34
2.4.1.	Válvula de compuerta.....	35
2.4.2.	Válvula de globo.....	35
2.4.3.	Válvula de bola.....	36
2.4.4.	Válvula de mariposa	37
2.4.5.	Válvula retención.....	38
2.5.	Electrodo.....	38
2.5.1.	Electrodo revestido.....	38

	2.5.1.1.	Partes del electrodo.....	38
	2.5.2.	Condiciones de uso	39
	2.5.3.	Electrodo sin revestimiento.....	40
3.		PROCESO DE FABRICACIÓN Y MONTAJE DE LA TUBERÍA NEUMÁTICA	41
3.1.		Procedimiento para preparación de superficies y aplicación de pintura para tuberías.....	41
3.1.1.		Preparación de la superficie de la tubería	41
	3.1.1.1.	Métodos de preparación de superficies	41
	3.1.1.2.	Preparación de la superficie por medio chorro abrasivo o <i>sand blast</i>	42
3.1.2.		Procedimiento de aplicación de pintura	43
	3.1.2.1.	Condiciones de aplicación	43
	3.1.2.2.	Métodos de aplicación..	44
3.2.		Procedimiento de soldadura incluida en el código ASME B 31.1 y ASME B 31.3	45
3.2.1.		Procedimiento de soldadura manual por arco con electrodo revestido (SMAW)	51
3.2.2.		Equipo requerido	53
3.2.3.		Especificación de electrodo AWS E-6010 y AWS E-7018	54
3.2.4.		Procedimiento de soldadura con gas con electrodo de tungsteno (GTAW)	55

3.2.5.	Equipo requerido	57
3.2.6.	Especificación de electrodo AWS ER-70S-2	58
3.3.	Procedimiento de fabricación y montaje de soportes de tubería	58
3.3.1.	Tipos de soportes de tubería	59
3.3.2.	Métodos de anclaje de soportes	63
3.4.	Procedimiento de izaje de tubería	65
3.5.	Procedimiento de identificación de tubería incluida en el código ASME A13.1 y ANSI Z53.1	67
3.5.1.	Identificación de tubería	67
3.5.2.	Método de identificación	68
4.	PROCESO DE LIMPIEZA DE TUBERÍA Y PRUEBAS NO DESTRUCTIVAS	75
4.1.	Limpieza de tubería	75
4.2.	Métodos de limpieza	75
4.2.1.	Limpieza con aire	76
4.2.2.	Limpieza con agua	76
4.3.	Elección del método de la limpieza	76
4.4.	Protección de dispositivos	77
4.5.	Procedimiento de limpieza con aire	78
4.5.1.	Preparación para limpieza con aire	78
4.5.2.	Cálculo del flujo necesario	79
4.5.3.	Esquema del sistema a limpiar	80
4.5.4.	Seguridad industrial	80
4.5.5.	Criterios de limpieza	81
4.6.	Prueba de adherencia de pintura en tubería por método de enrejado	81
4.7.	Ensayo de líquidos penetrantes en juntas de la tubería	86

4.7.1.	Descripción general del método	87
4.7.2.	Procedimiento de aplicación del ensayo de los líquidos penetrantes	87
	4.7.2.1.	Preparación de junta, identificación y protección de áreas que no serán inspeccionadas.....
		89
	4.7.2.2.	Inspección y registro del ensayo
		89
4.8.	Pruebas de presión	89
4.8.1.	Prueba con gas.....	89
4.8.2.	Determinación de la presión de resistencia	90
4.8.3.	Preparaciones de prueba con gases	91
4.8.4.	Procedimiento de prueba con gases	92
	4.8.4.1.	Aislamiento de equipos e instrumentos del sistema
		94
	4.8.4.2.	Esquema del sistema a presurizar.....
		95
	4.8.4.3.	Terminación de la prueba
		96
	4.8.4.4.	Registro de la prueba de presión.....
		97

CONCLUSIONES.....99
RECOMENDACIONES101
BIBLIOGRAFÍA.....103
ANEXOS.....107

ÍNDICE DE ILUSTRACIONES

FIGURAS

1.	Dimensión de tubos de acero ANSI B36,1 & 36,19.....	4
2.	Recorrido del aire comprimido	13
3.	La preparación del aire comprimido	14
4.	Unión soldada a tope	31
5.	Unión caja para soldar	32
6.	Insertos consumibles típicos	47
7.	Bisel para soldadura a tope.....	48
8.	Bisel para soldadura de filete	49
9.	Bisel para soldadura Inserto de ramales	49
10.	Proceso de soldadura SMAW	52
11.	Soldadura GTAW	57
12.	Guía axial para tubería de 1" a 10" Ø.....	60
13.	Guías paralelas para tubería de 1" a 6" Ø.....	61
14.	Paro axial para tubería de 6" a 10" Ø.....	61
15.	Abrazadera de varilla tipo "U" estándar.....	62
16.	Soporte de pie anclado	62
17.	Soporte horizontal	63
18.	Anclaje por medio de pernos.....	64
19.	Anclaje por medio de soldadura.....	64
20.	Ganchos para tubos	66
21.	Traslado de tubos	67
22.	Colocación de rótulos en tubería.....	69
23.	Dirección del flujo.....	70
24.	Visibilidad de las tuberías.....	71

25.	Código de colores para la identificación de tubería según el fluido que transporta.....	71
26.	Aplicación de código de colores en tuberías.....	72
27.	Alternativa de aplicación de código de colores en sistemas de tuberías.....	73
28.	Clasificación de resultados de adhesión.....	85
29.	Prueba de líquidos penetrantes	86

TABLAS

I.	Conversión de DN en milímetros a pulgadas	6
II.	Distancia entre soportes horizontales	34
III.	Métodos de aplicación de pintura.....	44
IV.	Propiedades mecánicas electrodo 6010	54
V.	Amperajes recomendados electrodo 6010.....	54
VI.	Propiedades mecánicas típicas electrodo 7018	55
VII.	Amperajes recomendados electrodo 7018.....	55
VIII.	Composición química electrodo ER-70S-2.....	58
IX.	Procedimiento de Izaje de tubería	65
X.	Color de las letras según color de fondo	69
XI.	Criterios de limpieza.....	81
XII.	Indicadores de presión.....	91
XIII.	Etapas de presión	93

LISTA DE SÍMBOLOS

Símbolo	Significado
A	Amperaje
Al	Aluminio
S	Azufre
C	Carbón
cm	Centímetro
cm²	Centímetro cuadro
Zr	Circonio
Cu	Cobre
CA	Corriente Alterna
CC	Corriente Continua
DN	Diámetro Nominal
P	Fósforo
°C.	Grado centígrado
°F.	Grado Fahrenheit
Fe	Hierro
J	Joule
Kg	Kilogramo
Kgf	Kilogramo fuerza
kpa	Kilo pascal
Psi	libra fuerza
Mn	Manganeso
MPa	Megapascal
m	Metro

mm	Milímetro
O	Oxígeno
“	Pulgadas
Si	Silicio
Ti	Titanio
bar	Unidad de presión

GLOSARIO

Aforar	Medición de la cantidad de agua que circula por unida de tiempo.
ANSI	Instituto Nacional Estadounidense de Estándares, American National Standards Institute.
ASME	Sociedad Americana de Ingenieros Mecánicos American Society Of Mechanical Engineers.
ASTM	Sociedad Americana de Pruebas y Materiales American Society for Testing and Materials.
AWS	Sociedad Americana de Soldadura, American Welding Society.
Caudal	Volumen de agua que pasa por unidad de tiempo, por una sección normal determinada, por una corriente liquida.
Cédula	Es un número no dimensional que refleja el espesor de la pared de la tubería.
Defecto	Discontinuidad interna o externa que altera las propiedades físicas, químicas y mecánicas de una

junta de soldadura en la tubería, fuera de los límites aceptables por norma.

Energía cinética	Energía que posee una partícula debido a su velocidad.
Energía potencial	Energía que posee una partícula debido a su elevación.
Fluido	Sustancia que se deforma continuamente al ser sometida a esfuerzos de corte.
Flujo	Movimiento de un fluido.
GTAW	Soldadura de Arco Gas Tungsteno, Gas Tungsten Arc Welding.
Línea de carga	Se refiere al lugar geométrico de los puntos representativos de las tres cargas, velocidad de presión y de posición.
Presión	Fuerza nominal ejercida por un cuerpo sobre otro, por unidad de superficie.
SMAW	Soldadura de Metal por Arco, Shielded Metal Arc Welding.

RESUMEN

Thyssenkrupp Industrial Solutions es una empresa que se dedica a la construcción de diversidad de plantas industriales, entre las que están las plantas cementeras, las cuales satisfacen los requerimientos de estándares internacionales y locales.

Los criterios utilizados para el diseño de la red neumática de plantas industriales entre las que tenemos las cementeras, establecen la importancia del material de la tubería, espesor de la pared de la tubería a utilizar, presión de operación, tratamiento del aire, coeficiente de simultaneidad, diseño de la red de distribución y las buenas prácticas de manufactura (BPM), esto para eficientizar el uso del aire comprimido y disminuir las fallas que puedan afectar la operación de los equipos.

La diversidad de elementos mecánicos utilizados para la fabricación y montaje de la tubería ASTM A53-B, son parte importante para la conducción de aire comprimido a los diversos equipos de la planta, los accesorios y válvulas están diseñados para disminuir la pérdida de carga, la soportería está diseñada a partir de la carga máxima a soportar y se utilizan criterios de distancias óptimas entre soportes.

El proceso de fabricación y montaje de la tubería, establece la importancia de los procedimientos de preparación de la superficie de la tubería, aplicación de pintura, soldadura de tubería e identificación de tubería, la aplicación correcta de los procedimientos se evaluará por medio de pruebas no destructivas con la finalidad de garantizar la operación de los equipos.

OBJETIVOS

General

Proponer un estudio de buenas prácticas para el montaje de tubería ASTM A53-B del sistema neumático del molino 1 de una planta cementera

Específicos

1. Exponer las generalidades referentes al estudio sobre buenas prácticas para el montaje de tubería.
2. Recabar información sobre tubería, válvulas, accesorios, instrumentación y soportería, considerando las actividades de montaje.
3. Proponer las actividades necesarias para el montaje de tubería del sistema neumático.
4. Evaluar el funcionamiento y la eficiencia del montaje de la tubería del sistema neumático.

INTRODUCCIÓN

Los procesos relacionados con el montaje de tubería son de gran importancia para las organizaciones que se dedican a la industria de la construcción; estos están presentes en una variedad de construcciones que exigen una buena calidad para satisfacer los estándares de fabricación y montaje.

El montaje de tubería está compuesto de múltiples procesos imprescindibles que deben de ser llevado a cabo según estándares internacionales.

Los procesos de fabricación y montaje de la tubería van desde el análisis de la red neumática hasta los ensayos no destructivos que verifican la calidad del montaje, durante estos múltiples procesos se deberá supervisar las prácticas aplicadas, ya que estas deberán satisfacer los estándares locales e internacionales.

Las plantas de cemento están constituidas por una red neumática compleja, lo que implica un análisis minucioso de su distribución y componentes, debido al limitado conocimiento por parte de los operarios y sus superiores, en selección de material, decapado y pintura, procesos de soldadura, fabricación de soportes, limpieza y pruebas de presión de la tubería.

Las prácticas que estos emplean en cada uno de los procesos, podrían no satisfacer los requerimientos de los estándares, esto incrementará los costos de montaje por re trabajos y desperdicio de material.

1. GENERALIDADES PARA SISTEMAS NEUMÁTICOS

1.1. Tuberías

Las tuberías son los conductos compuestos por tubos, y tienen la función de trasladar un fluido al área de servicio. Las tuberías pueden catalogarse en rígidas, semirrígidas y flexibles. Las tuberías rígidas son aquellas que no poseen movimientos relativos y se utilizan en las instalaciones permanentes a altas presiones y emplean tubos fabricados de base metálica.

Entre las tuberías rígidas más utilizadas se encuentran:

- Tuberías de acero: empleadas cuando las instalaciones requieren de grandes diámetros (mayor de 4 pulgadas).
- Tuberías de cobre: aplicadas cuando las instalaciones son de reducido diámetro y están ubicadas en medios poco corrosivos. Cuando se instalen tuberías de cobre debe considerarse su alta fragilidad en presencia de vibraciones, su elevado costo y su limitación en cuanto se refiere a accesorios.
- Tuberías de hierro galvanizado: aplicadas en líneas de aire comprimido, resistente a la corrosión, se manufacturan en una amplia variedad de tamaños y pueden ser empleadas en servicios subterráneos y sumergidos.

Las tuberías semirrígidas, cuentan con cierta capacidad de deformarse, que es ventajoso en su instalación y mantenimiento. Estas tuberías están confeccionadas en gran parte de materiales termoplásticos como el PVC y el polietileno.

Las tuberías semirrígidas, pueden transportar aire a moderadas presiones, son livianas y de un costo relativamente bajo. Pueden resistir medios corrosivos y ligeros desplazamientos sin sufrir daños.

Las tuberías flexibles, acreditadas como mangueras, permiten un gran campo de aplicación, debido a que pueden soportar deformaciones, vibraciones, medios corrosivos y una gran gama de presiones, según sean los materiales acomodados en su fabricación.

1.1.1. Dimensiones

Constan múltiples estándares para describir el tamaño de un tubo de acero, el Diámetro exterior (OD) y el Espesor de pared (WT). Estos son los principales que se recogen en la ASME B 36.10 y ASME B 36.19.

Especificaciones estándar relevantes dentro de la ASME B 36.10M y B 36.19M.

Tanto la norma ASME B36.10 como la B36.19 son estándares de especificación para las dimensiones de tubería de acero y sus accesorios.

Norma ASME B36.10M

Esta norma cubre la estandarización para las dimensiones y tamaños del tubo de acero. Estos tubos incluyen tipos sin costuras o soldados, y aplicados en altas o bajas temperaturas y presiones.

Aunque a menudo son intercambiables, el tubo se diferencia de la tubería (Tubo vs. Tubería). Aquí, por tubo se refiere particularmente al empleado en la construcción de sistemas de tubos para el transporte de líquidos (petróleo y gas, agua, purín, lodo). Estos tubos cumplen con la norma ASME B 36.10M.

Según esta norma, el Diámetro Exterior del tubo debe ser inferior a 12,75 pulgadas (NPS 12, DN 300), lo que significa que el diámetro real del tubo es mayor al Tamaño Nominal del Tubo (NPS), o Diámetro Nominal (DN).

Por otro lado, en lo que se refiere a las dimensiones de tubería de acero, el diámetro exterior real es igual para todos los tamaños de tubos.

Figura 1. **Dimensión de tubos de acero ANSI B36,1 & 36,19**

Tamaño Nominal del Tubo (NPS)		Diámetro Exterior (pulgada)	Tubos Cédula / Pipe Schedule																
NPS	DN	OD	SCH 5s	SCH 10s	SCH 10	SCH 20	SCH 30	SCH 40s	SCH STD	SCH 40	SCH 60	SCH 80s	SCH XS	SCH 80	SCH 100	SCH 120	SCH 140	SCH 160	SCH XXS
1/8	6	0.405		1.240				0.068	0.068	0.068		0.095	0.095	0.095					
1/4	8	0.540		1.650				0.088	0.088	0.088		0.119	0.119	0.119					
3/8	10	0.675		1.650				0.091	0.091	0.091		0.126	0.126	0.126					
1/2	15	0.840	0.065	2.110				0.109	0.109	0.109		0.147	0.147	0.147				0.188	0.294
3/4	20	1.050	0.065	2.110				0.113	0.113	0.113		0.154	0.154	0.154				0.219	0.308
1	25	1.315	0.065	2.770				0.133	0.133	0.133		0.179	0.179	0.179				0.250	0.358
1 1/4	32	1.660	0.065	2.770				0.140	0.140	0.140		0.191	0.191	0.191				0.250	0.382
1 1/2	40	1.900	0.065	2.770				0.145	0.145	0.145		0.200	0.200	0.200				0.281	0.400
2	50	2.375	0.065	2.770				0.154	0.154	0.154		0.218	0.218	0.218				0.344	0.436
2 1/2	65	2.875	0.083	3.050				0.203	0.203	0.203		0.276	0.276	0.276				0.375	0.552
3	80	3.500	0.083	3.050				0.216	0.216	0.216		0.300	0.300	0.300				0.438	0.600
3 1/2	90	4.000	0.083	3.050				0.226	0.226	0.226		0.318	0.318	0.318					
4	100	4.500	0.083	3.050				0.237	0.237	0.237		0.337	0.337	0.337		0.438		0.531	0.674
5	125	5.563	0.109	3.400				0.258	0.258	0.258		0.375	0.375	0.375		0.500		0.625	0.750
6	150	6.625	0.109	3.400				0.280	0.280	0.280		0.432	0.432	0.432		0.562		0.719	0.864
8	200	8.625	0.109	3.760		0.250	0.277	0.322	0.322	0.322	0.406	0.500	0.500	0.500	0.594	0.719	0.812	0.906	0.875
10	250	10.750	0.134	4.190		0.250	0.307	0.365	0.365	0.365	0.500	0.500	0.500	0.594	0.719	0.844	1.000	1.125	1.000
12	300	12.750	0.156	4.570		0.250	0.330	0.375	0.375	0.406	0.562	0.500	0.500	0.688	0.844	1.000	1.125	1.312	1.000
14	350	14.000	0.156	4.780	0.250	0.312	0.375		0.375	0.438	0.594		0.500	0.750	0.938	1.094	1.250	1.406	
16	400	16.000	0.165	4.780	0.250	0.312	0.375		0.375	0.500	0.656		0.500	0.844	1.031	1.219	1.438	1.594	
18	450	18.000	0.165	4.780	0.250	0.312	0.438		0.375	0.562	0.750		0.500	0.938	1.156	1.375	1.562	1.781	
20	500	20.000	0.188	5.540	0.250	0.375	0.500		0.375	0.594	0.812		0.500	1.031	1.281	1.500	1.750	1.969	
22		22.000	0.188	5.540	0.250	0.375	0.500		0.375		0.875		0.500	1.125	1.375	1.625	1.875	2.125	
24	600	24.000	0.218	6.350	0.250	0.375	0.562		0.375	0.688	0.969		0.500	1.219	1.531	1.812	2.062	2.344	
26		26.000			0.312	0.500	0.000		0.375				0.500						
28	700	28.000			0.312	0.500	0.625		0.375				0.500						
30		30.000	0.250	7.920	0.312	0.500	0.625		0.375				0.500						
32	800	32.000			0.312	0.500	0.625		0.375	0.688			0.500						
34		34.000			0.312	0.500	0.625		0.375	0.688			0.500						
36	900	36.000			0.312	0.500	0.625		0.375	0.750			0.500						
38		38.000							0.375				0.500						
40	1000	40.000						0.375											
42		42.000				0.500			0.375	0.750			0.500						
44	1100	44.000							0.375				0.500						
46		46.000							0.375				0.500						
48	1200	48.000							0.375				0.500						

Fuente: OCTAL. *Tabla de dimensiones de tubos de acero.*

<https://www.octalacero.com/dimensiones-de-tubos-cedula-40-80>. Consulta: junio 2021.

1.1.2. Cédulas

La cédula (*Schedule*) para tubos de acero es un método para clasificarlos, que se establece en la norma ASME B 36.10 al igual que en muchas otras normas o estándares, y está representado por Sch.

Esta representación (SCH), es la abreviatura de *Schedule*, conocida en español para estos propósitos como Cédula, y generalmente puede encontrarse en las normas estadounidenses para los tubos de acero, lo cual es un prefijo para la numeración de las series de tubos. Por ejemplo, Sch 80 (Cédula 80); aquí, 80 es el número del tubo encontrado en un cuadro/tabla dentro de la norma B 36.10.

Fórmula para conocer la Cédula de Tubos:

$$\text{Sch.} = P/[\sigma]t \times 1000$$

Donde “P” es la presión designada, unidades expresadas en MPa; $[\sigma]t$ es la fatiga del material bajo la temperatura designada (fatiga térmica), unidades expresadas en MPa.

Como el uso principal del tubo de acero es transportar fluidos bajo presión, su diámetro interno debe ser considerablemente crítico. Este tamaño crítico se calcula en base al diámetro nominal (*Nominal Bore* o NB, que es igual al “NPS” y al “DN”). Por lo tanto, si el tubo de acero lleva fluidos con presión, es muy importante que el tubo tenga suficiente fuerza, resistencia y espesor de pared. Este espesor de pared se expresa en Cédulas, con lo que se identifica la cédula del tubo, abreviada como SCH”. Esta es la definición encontrada dentro de la norma ASME para la definición de Cédula de tubo.

En la ASME B36.10M, las Cédulas (Schedule) de los tubos se identifican por medio del Estándar (STD, Extra Fuerte (XS), Doble Extra Fuerte (XSS), o por medio de los números de Cédula (SCH) 5, 10, 20, 30, 40, 80, 120, 160.

Tabla I. **Conversión de DN en milímetros a pulgadas**

DN (mm)	6	8	10	15	20	25	32	40	50	65
NPS (pulgada)	1/8	1/4	3/8	1/2	3/4	1	1 1/4	1 1/2	2	2 1/2

Fuente: elaboración propia.

- Conversión entre DN y NPS para mayor o igual a DN100

$$DN=25 \cdot NPS; NPS=DN/25$$

- Equivalente exacto

$$1 \text{ pulgada} = 25,4 \text{ mm}$$

Cédula por clases de peso:

Clase WGT (Clase de Peso) fue uno de los primeros indicadores para medir el espesor de pared del tubo, aunque todavía está en vigencia. Solo tiene tres grados, cuyas nomenclaturas son STD (Estándar), XS (Extra Fuerte), y XXS (Doble Extra Fuerte).

Durante la fabricación de los primeros tubos, cada calibre solo contaba con una especificación, lo que se conocía como tubo estándar (STD). Para poder tratar con líquidos de mayor presión, apareció un tubo de mayor espesor

(el XS). El XXS (doble extra fuerte), hizo su aparición para líquidos con aún más presión.

Las personas comenzaron a necesitar tubos más delgados cuyos costos fueran más económicos debido a la emergencia por nuevas tecnologías para el procesamiento de materiales, esto eventualmente llevó a la aparición del tubo anterior. La relación existente entre Cédula y Clase de Peso se apunta dentro de las especificaciones de las normas ASME B36.10 y ASME B36.19

1.1.3. Aislamientos

Fibra de lana de vidrio. Es una lana mineral (un tipo de fibra mineral artificial), formada por un entrelazado de fibras de origen pétreo obtenida de arenas silíceas con una estructura flexible y abierta.

Lana de roca. Es una lana mineral (un tipo de fibra mineral artificial), formada por una matriz de fibras de origen pétreo volcánico, con una estructura flexible y abierta que solo contiene aire en su interior. Se fabrican desde rocas basálticas, con óxidos metálicos y con óxido de calcio. Tienen un muy bajo coeficiente de conductividad térmica.

Dada su presentación en forma de manta, es indicada para el aislamiento de tuberías de gran diámetro y en situaciones de geometría complicada.

Espuma elastomérica. Se trata de una espuma con base de caucho sintético flexible con una estructura celular cerrada y un elevado factor de resistencia a la difusión de vapor de agua. Se encuentra comercialmente en forma de rollo de espesores de 6, 10, 13, 19, 25, 32 y 50 mm. también reduce el ruido estructural en instalaciones de servicio de agua y de tuberías de desagüe.

Poliuretano. Usado para aislar a baja temperatura. Su conductividad tan baja es debido a que contiene innumerables celdas cerradas rellenas de fluorocarbonos con una conductancia menor que el aire. Se usa en forma de coquilla rígida. Es necesario proteger la espuma de la radiación solar dado que se degrada con los rayos ultravioletas.

Criogel/aerogel. Se trata de una manta flexible con una barrera integral de vapor. Combina un aerogel de sílice con fibras de refuerzo para conseguir un buen aislamiento con un producto fácil de manejar. Es 5 veces equivalente su aislamiento térmico frente a otros tipos de aislantes por lo que el grosor usado es mucho menor. No es necesario el uso de juntas de contracción como en otros materiales. Es contra, es bastante más caro.

1.2. Generalidades de la neumática

La industria está cada vez más automatizada, con exigencias de mayor flexibilidad, productividad, rapidez y confiabilidad, exigen personal altamente capacitado en los sistemas neumáticos que logran realizar estas funciones, la falta de atención en las instalaciones y componentes neumáticos, pueden generar costos de operación altos, paros de máquinas y procesos, la neumática hoy ofrece una amplia gama de aplicaciones en la industria.

1.2.1. Introducción

La neumática es la tecnología que utiliza aire comprimido como medio para transmitir energía y abarca el conjunto de técnicas para su transmisión, control y regulación.

Cuando se habla de neumática se refiere al aire comprimido como medio para transmitir energía. La energía generada en un emplazamiento lejano es transmitida a través de una línea y utilizada localmente por actuadores, motores y otros elementos de trabajo, para realizar una determinada función o facilitar el desempeño del funcionamiento de un elemento mecánico de una máquina.

La neumática engloba el conjunto de técnicas para la transmisión de la energía, su control y regulación, tanto para el mando de fuerzas como el movimiento, destinadas al gobierno de dispositivos mediante aire comprimido.

1.2.2. Aplicación de la neumática en la industria

La automatización de los procesos productivos, hoy en día, es una necesidad en las industrias modernas que pretenden ser eficientes y competitivas. La neumática ayuda a estas empresas a aumentar su productividad y eficiencia de producción, gracias a las características del aire comprimido como medio transmisor y la adaptabilidad que permiten sus componentes.

La aplicación generalizada de la neumática en la industria es relativamente reciente, debió a que al igual que otras formas de transmisión de energía, fue implantándose paso a paso hasta lograr el nivel de utilización alcanzado hasta el día de hoy.

Continuamente se ha ido desarrollando y ampliando su campo de aplicación, hasta no hace mucho en el mercado solo se encontraba el clásico cilindro y algunas válvulas elementales, aun con esta escasez de medios y a través de este valioso elemento de fuerza, se diseñaron miles de mecanismos, con

aplicación de fuerza directa del cilindro en unos y convirtiendo el movimiento lineal en otros.

Con la neumática se puede lograr hoy en día cualquier nivel de automatización, el grado de automatización dependerá de los requerimiento de la máquina y también del coste, el más elemental sistema puede estar formado por un cilindro de doble efecto, por ejemplo, comandado por una válvula de accionamiento manual que será manipulada por el operador cada vez que desee dar salida al vástago o hacerle retroceder, un paso más avanzado en la automatización de dicho cilindro puede lograrse haciendo que con una sola orden de avance del vástago, este llegue al final de su carrera y de forma automática retroceda hasta el origen.

Puede conseguirse también, de manera muy sencilla, que el vástago realice movimientos alternativos de entrada y salida de forma repetitiva con una sola orden de comienzo del ciclo y para terminar el grado más alto de sofisticación puede obtenerse comandando un cilindro especial mediante una válvula proporcional, con ayuda de la electrónica y de la programación, se logren rampas de aceleración y frenado, velocidades variables y fuerzas reguladas a voluntad, todo esto mediante un programa informático programado en un PLC,s.

1.2.3. Ventajas del uso de la neumática

La principal ventaja de la neumática radica en que la instalación es más rápida y económica, sin embargo, se debe de tomar en consideración los siguientes aspectos tipo de operación del proceso, control del proceso y tipo de accionamientos.

A continuación, se hace un resumen de las ventajas del aire comprimido:

- Facilidad de instalación, es más sencilla, rápida y limpia.
- Los componentes neumáticos que conforman el circuito son más económicos.
- No es preciso una centralita para generar presión, el aire comprimido se encuentra disponible en diferentes puntos de la planta de producción.
- Los componentes neumáticos son de menor peso y de menor volumen.
- Los movimientos se logran con mayor rapidez.
- Las pérdidas en ciertos puntos de la tubería son insignificantes.
- En muchos casos de automatización la neumática es autosuficiente, no precisan de componentes eléctricos, o de otro tipo.
- Las instalaciones de aire comprimido son insensibles a los cambios de temperatura y no hay peligro de incendio o de explosión.

1.3. Aire comprimido

El aire ha sido utilizado por el hombre desde tiempos prehistóricos para conseguir un fin útil, cuando ya se le empezaba a utilizar como una ayuda para encender el fuego.

El primero que se tiene conocimiento que empezó a utilizar el aire comprimido fue el griego Ktesibios, cuando hace más de dos mil años construyó una catapulta de aire comprimido.

La misma palabra neumática, que trata de los movimientos y procesos del aire, deriva de la expresión griega pneuma que significa respiración, viento o alma.

Aunque el hombre ha vivido desde tiempos remotos en constante relación con la utilización del aire, no fue sino hasta el siglo pasado, cuando ya se empezó a estudiar la neumática como una ciencia y su verdadera aplicación en el ramo industrial, se puede decir que es una ciencia bastante joven.

Entre las propiedades del aire comprimido se pueden mencionar las siguientes:

- El aire, que es el fluido de trabajo que utiliza, es abundante.
- Se puede obtener con facilidad en cualquier parte del mundo y en forma gratuita.
- El aire comprimido puede ser transportado fácilmente por tuberías.
- Se puede almacenar el aire en depósitos o acumuladores, para tomarlo de los mismos en el momento que sea necesario y evitar así que el compresor permanezca activo durante toda la jornada laboral.
- No es sensible a cambios de temperatura y se puede trabajar con seguridad a temperaturas extremas.

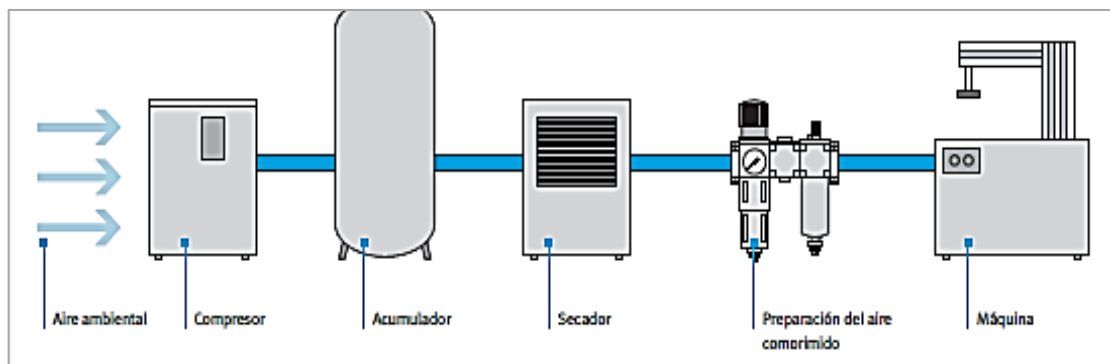
- No es inflamable, no posee propiedades explosivas, por lo que no existe riesgo alguno de trabajos que produzcan chispas.
- Es limpio, se puede utilizar en industrias que requieran un grado alto de limpieza como la farmacéutica o alimenticia con total confianza.
- Es un medio de trabajo muy rápido y, por eso, permite obtener velocidades de trabajo muy elevadas en los actuadores.

1.3.1. Preparación del aire comprimido

Al principio de cada sistema de aire comprimido hay un compresor. El aire comprimido que genera se prepara mediante un secador.

Normalmente, antes o después del secador, se almacena el aire comprimido con el fin de compensar las oscilaciones en el consumo. El aire comprimido se transporta mediante tubos hasta el sistema descentralizado de preparación del aire comprimido.

Figura 2. Recorrido del aire comprimido



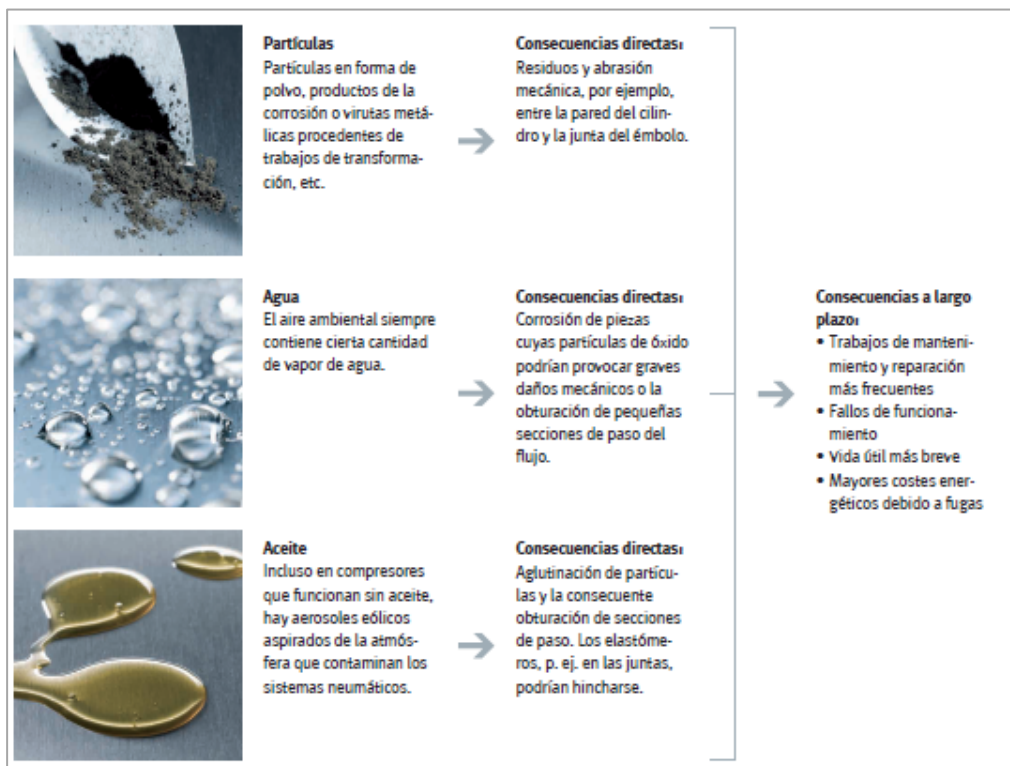
Fuente: Festo AG & Co.KG. *Preparación de aire comprimido en sistemas neumáticos*. p. 2.

La preparación del aire comprimido ayuda a minimizar daños y consecuencias.

Ello la convierte en esencial para componentes neumáticos y para la seguridad del proceso en la producción.

Por otro lado, cada sector y aplicación específica tienen sus propios requerimientos en cuanto a la calidad del aire comprimido.

Figura 3. **La preparación del aire comprimido**



Fuente: Festo AG & Co.KG. *Preparación de aire comprimido en sistemas neumáticos.* p. 3.

1.3.2. Generación del aire comprimido

En una planta de producción industrial que utiliza aire comprimido, el componente principal de producción de aire es, sin lugar a dudas, el compresor, este elemento se encarga de captar el aire atmosférico de su entorno, elevar la presión del mismo y después alimentar el depósito y la canalización general.

Existen compresores de diversos tipos, siendo hace unos años los más utilizados los de embolo, en la actualidad los compresores de tornillo son los más utilizados en la industria debido a la alta capacidad de flujo que pueden producir y una presión de operación óptima para diversos procesos.

Los compresores son los componentes principales de toda la línea de producción de aire comprimido, normalmente y a nivel industrial se montan en un recinto especialmente acondicionado, aunque existen también equipos generadores portátiles de tamaño reducido o mediano que se transportan al lugar del consumo.

El caso que interesa es el de instalación fija, que es el que predomina en la mayor parte de las fábricas, generalmente, unos y otros son alimentados por motores eléctricos, aunque pueden ser alimentados también por motores térmico, sobre todo los portátiles.

El empleo cada vez más frecuente de compresores sofisticados y silenciosos dan mayor flexibilidad a la instalación, el ruido ya no representa un problema y además, el propio equipo del compresor integra refrigeradores tanto para el aire comprimido, como para el circuito de aceite refrigerador de la cámara de compresión.

Las características fundamentales de un compresor son el caudal suministrado y la presión, el caudal se proporciona en diferentes medidas: l/min y m³/min, esta característica se facilita en condiciones de aire a la presión atmosférica y temperatura normal.

1.3.3. Tratamiento de aire comprimido

Los secadores para aire comprimido se utilizan principalmente para eliminar el vapor de agua existente en el aire comprimido.

1.3.4. Coeficiente de simultaneidad

Cuando hay en funcionamiento diversas herramientas, todos los equipos que integran una industria, el promedio de los coeficientes de utilización de cada una de ellas dará una cifra denominada coeficiente de simultaneidad.

Como es laborioso determinar el coeficiente de utilización unidad por unidad (aunque, si es posible hacerlo, siempre se tendrá un dato más exacto), se da una cifra global para todo el conjunto de equipos de la planta.

1.4. Distribución y tratamiento del aire comprimido

El aire comprimido se hace llegar a los puntos de utilización por una red de distribución, dicha red tiene características en función del material de la tubería, diámetro, presión de operación y consumo de aire comprimido de los equipos, el aire comprimido esta por lo general contaminado en mayor o menor grado, por lo que es necesario reducir la cantidad de impurezas que lo contaminan para alarga la vida útil de las instalaciones y disminuir los costos de mantenimiento.

1.4.1. Red de distribución

Se llama red de distribución de aire comprimido a todas las tuberías que partiendo del depósito conducen el aire a presión hasta el lugar de trabajo, desde el compresor se crea una red principal que a modo de parrilla se distribuye por toda la fábrica.

Desde esta conducción principal de mayor diámetro situada en la parte alta de la nave se toman las derivaciones o conducciones secundarias que distribuirán el aire hasta los diversos consumidores, unas y otras tuberías son de acero y se unen entre sí mediante conexiones de diversos tipos, como cualquier otra conducción de fluidos, deben evitarse en lo posible cambios bruscos en la sección de la tubería codos de radio corto y cualquier elemento que contribuya en exceso a aumentar las caídas de presión.

Al igual que ocurre con los depósitos y acumuladores, es difícil calcular con precisión el diámetro de los tubos que deben de emplearse en la instalación, el motivo es que no solo se tendrán en cuenta los consumos conocidos si no las futuras ampliaciones que puede haber previstas en lo que a equipos neumáticos se refiere.

El caudal de aire consumido se puede calcular con cierta precisión si se conoce el número de actuadores, su capacidad y la frecuencia de funcionamiento.

En la red principal como en las conducciones secundarias, la velocidad de operación del aire estará comprendida entre 6 y 10 m/s debiendo procurarse que no se alcance el valor máximo, se entiende que estos valores son para aplicar en tuberías y no es codos, ni estrangulaciones donde se alcanzan

valores notablemente superiores, las caídas de presión en toda la red hasta los dispositivos de consumo, no deben de ser superiores, en la práctica a un 5 % de la presión de operación.

Estas pérdidas dependen de muchos factores; diámetro de tuberías, longitud de las mismas, rugosidad superficial de la pared interior, codos, estrangulaciones, cambios bruscos en la dirección del fluido y sección de las válvulas de paso.

1.4.2. Depósitos de aire

Depósitos y acumuladores, cumplen con la misma función y podrían ser denominados de la misma forma, en general se reserva el nombre de depósito al elemento principal de almacenaje, de aire de presión, de mayor volumen que los pequeños depósitos intermedios y situado cerca de los compresores o generadores de aire de presión.

El depósito de aire cumple varias funciones en la red neumática de abastecimiento, en caso de fallar el fluido eléctrico o bien con el objeto de evitar arranques frecuentes del motor del compresor, los depósitos deben de acumular gran cantidad de aire de presión capaz de mantener durante un tiempo en marcha los equipos neumáticos.

Las fluctuaciones de presión que se originan en los compresores, sobre todo en los de embolo, así como las fluctuaciones en el consumo de los actuadores, deben de ser absorbidas por los depósitos y por los pequeños acumuladores intermedios, otras funciones que desempeñan estos elementos son las de hacer de refrigeradores de aire y también de condensadores.

La gran superficie de evacuación de los depósitos hace que sean capaces de contribuir notablemente al enfriamiento del gas, para ello, deberán de ser instalados en zonas protegidas del sol y ventiladas, en el fondo de los depósitos se colocan también llaves de purga, que de una forma manual o automática evacuan el agua de condensación producida en su interior.

Los acumuladores intermedios son pequeños depósitos de aire comprimido instalados en la red general y que cumplen, como se ha dicho, una función similar a la del depósito principal, estos se encuentran instalados en la zona de los consumidores ayudan a compensar las fluctuaciones de presión de los actuadores neumáticos, a la vez garantizan una cantidad de reserva de aire comprimido y sirven también como elementos separadores de la humedad del aire.

El tamaño del depósito principal dependerá de la capacidad del compresor y del consumo general de la planta, tanto la capacidad del compresor, como la del depósito, deben de ser calculadas con cierta generosidad para poder abastecer posibles ampliaciones en cuanto a equipos y maquinas neumáticas, este grado de generosidad debe ser más acentuado en el depósito, ya que con un depósito mayor y si se cuidan las fugas de las tuberías, el compresor funcionara con menor frecuencia.

1.4.3. Purgadores automáticos

Los purgadores de aire pueden manipular la extracción de gas de líquidos con densidades relativas tan bajas como 0,40 y presión de hasta 2,700 psi (186 bar).

1.4.4. Tomas de presión

En general, el proyectista del equipo neumático no diseña, como se ha dicho, la instalación del aire comprimido de la planta industrial, sino que toma el aire a presión de ciertos puntos que se encuentran regularmente distribuidos por toda la fábrica, al igual que ocurre con las tomas de energía eléctrica, estas tomas están situadas en zonas accesibles y en estos puntos se conectan, desde los equipos neumáticos para producir trabajo, hasta las simples pistolas auxiliares de aire empleadas para el soplado.

1.4.5. Tratamiento final del aire

El tratamiento del aire abarca, desde la admisión en el compresor hasta la toma final a través de las conexiones rápidas. Se ha filtrado en la entrada al compresor, se ha decantado el aceite de restos de lubricación que posee en su seno, se ha rebajado la temperatura a través de enfriadores o intercambiadores de calor y en el transcurso de varias etapas, se ha procedido a separar el agua que forma parte del aire atmosférico y ha sido engullida también por el compresor. Todo un largo proceso que ha permitido obtener aire de mayor o menor pureza en las tomas de presión.

Pero los distintos elementos utilizados en los circuitos están constituidos por una mecánica delicada que es preciso preservar.

Las estrechas tolerancias de fabricación, el alto grado de acabado superficial en los elementos deslizantes y el rozamiento entre las partes móviles, hace que el aire empleado deba ser de la mayor calidad posible.

El aire ideal en este caso sería un aire exento totalmente de impurezas y agua, y con una ligera dosis de lubricante que suavizara los movimientos interiores de correderas de válvulas, émbolos y vástagos de cilindros.

El aire arrastra algunas impurezas de tamaño pequeños, que no han sido filtradas en el origen; partículas metálicas desprendidas al montar accesorios de tubería y válvulas de paso, restos de oxidaciones interiores de las tuberías y también restos de aceite de la lubricación que no han podido eliminarse del todo en el proceso de decantación junto al compresor.

Es preciso, pues, someter el aire a un tratamiento final que lo haga apto para el consumo. Para ello y ya formando parte de la maquina neumática, se instalan en la entrada de las mismas pequeños grupos concebido para este fin.

Tales grupos, conocido como unidades de mantenimiento, filtran el aire decantan su humedad, regulan la presión y lubrican el aire mediante aceite limpio, finamente disperso en el gas.

1.5. Buenas prácticas de manufactura (BPM)

Históricamente las BPM aparecen como una respuesta ante hechos fatales, relacionados con la falta de inocuidad, pureza y producción eficiente de alimentos o medicamentos. Los primeros antecedentes de las BPM datan de 1906 en USA y se relacionan con la aparición del libro "La Jungla" de Upton Sinclair. La novela describía en detalle las condiciones de trabajo dominantes en la industria frigorífica de la ciudad de Chicago, y tuvo como consecuencia una reducción del 50 % en el consumo de carne.

Se ocasionaron también la muerte de varias personas que recibieron suero antitetánico contaminado preparado en caballos, que provocó difteria en los pacientes tratados.

El efecto de estos hechos hizo que el presidente Roosevelt pidiera al Congreso la sanción del acta sobre drogas y alimentos, que en esencia trataba sobre la pureza de alimentos y fármacos y la prevención de las adulteraciones.

Unos años después, un farmacéutico de Tennessee que trataba de encontrar un diluyente adecuado para la sulfanilamida (un precursor de los antibióticos), utilizó dietilenglicol, sustancia altamente tóxica. El resultado fue la muerte de más de cien personas. Por esto es que en 1938 se decreta el acta sobre alimentos drogas y cosméticos, donde se introduce el concepto de inocuidad.

El último acto decisivo se produjo el 4 de Julio de 1962, cuando en los medios se difundió la noticia de los efectos producidos por la Talidomida (una droga eficiente, pero con desmedidos efectos secundarios en la gestación). Este suceso impulso el surgimiento de la enmienda Kefauver-Harris y se instituyo la primera guía de buenas prácticas de manufactura. “Estas han tenido varias modificaciones y revisiones posteriores hasta llegar a las actuales BPM para la producción, envasado y manipulación de alimentos (CFR, cap. 21 sección 110; 1991), o las BPM para productos farmacéuticos y dispositivos médicos”¹.

En 1969, la F.A.O., inició la publicación de una secuencia de Normas recomendadas (Series CAC/RS), que incorporaban los Principios Generales de

¹ Secretaria de Agricultura, Ganadería, Pesca y Alimentos, S.A.G.P.y A, Argentina. *Buenas prácticas de manufactura*. www.alimentosargentinos.gob.ar. Consulta: agosto de 2021.

Higiene de los Alimentos que a partir de 1981 se convirtió en el *Codex Alimentarius*, promulgado en la versión completa en 1989 para ser distribuido por medio de la FAO y la OMS.

1.5.1. Definición

Comprenden las prácticas aplicadas de higiene, orientadas a asegurar las condiciones básicas y favorables necesarias para la producción de alimentos inocuos y que están en conformidad con los códigos, normas, leyes y reglamentos referentes a la producción, elaboración, manipulación, envasado, etiquetado, almacenamiento, distribución y venta de ellos.

1.5.2. Objetivos

Las buenas prácticas de manufactura tienen como objetivo establecer criterios generales de prácticas de higiene y procedimientos para la manufactura de alimentos inocuos, saludables.

1.5.3. Exigencias de las buenas practicas

La adopción de las BPM por parte de todos los que participan del proceso productivo contribuye a obtener mayor productividad, a incrementar la seguridad del personal que participa en el mismo, y a mejorar la calidad de los productos, con la consecuente satisfacción del cliente.

1.5.4. Campo de aplicación

Los campos de aplicación de las buenas prácticas de manufacturas son:

- A materias primas y otros ingredientes. (Reutilización)
- Durante el proceso de producción
- A producto terminado

1.5.5. Beneficio BPM

Uno de los principios básicos del aseguramiento de la calidad sostiene que un producto debe ser hecho bien desde la primera vez. Este concepto, implica la adopción de un criterio netamente preventivo en los procesos productivos en lugar de uno reactivo, basado en la inspección final o en el control del producto realizado por el consumidor.

Aseguramiento de la calidad significa, en pocas palabras, tener bajo control el proceso productivo desde antes del ingreso de los insumos y materias primas (control de proveedores), durante el proceso mismo (documentación y controles en proceso), y a posteriori del mismo (control de almacenamiento, transporte y distribución).

El primer paso hacia la implementación de este tipo de sistemas es la aplicación de ciertos criterios mínimos que aseguren que los productos son elaborados de manera consistente y con una calidad apropiada al uso que se les dará. De esto tratan las Buenas Prácticas de Manufactura (BPM).

2. ELEMENTOS NECESARIOS EN LA FABRICACIÓN Y MONTAJE DE LA TUBERÍA NEUMÁTICA

2.1. Tuberías

Los materiales especificados para la instalación de los sistemas de tuberías que intervienen en los procesos de la cementera incluyen:

Tubería: será fabricada, soldada, tratada térmicamente, inspeccionada y probada acorde al estándar ASTM aplicable; las dimensiones de la tubería estarán acorde al código ANSI B36.10M para tubería de acero. Las preparaciones de las juntas de soldadura estarán acordes al código ASME B31.3.

2.1.1. Tuberías de acero al carbono

Las tuberías de acero al carbono cuentan con innumerables propiedades que las hace ideales para diversas aplicaciones. Son altamente resistentes, maleables y de bajo costo. En comparación con el PVC, son mucho más resistentes y menos costosas que el acero inoxidable. Poseen una alta resistencia a la presión.

- Tubos de acero sin costura: Los tubos de acero al carbono sin costura son utilizados principalmente para la conducción de fluidos y gases. Son aplicados en diversas industrias tales como, industria química, petroquímica, pesquera, sector minero, sector energía, entre otras industrias.

- Tubos de acero con costura: Los tubos de acero al carbono con costura son utilizados para transportar fluidos a baja presión (agua, aire comprimido, aceite), y también son utilizados como soporte estructural de naves industriales.

2.1.2. Estándar para tubería de acero al carbono

El estándar para tubería comprende las distintas normas utilizadas para la fabricación de tubos con o sin costura, utilizados en las plantas industriales, el estándar como tal trata los requisitos comunes para tubos de acero al carbono.

Entre los estándares de fabricación que debe de cumplir la tubería de acero al carbono se tienen:

- A90/ A90M: Norma que abarca el plan de inspección para el revestimiento de tubos o productos de acero, donde las materias utilizadas sean zinc o aleaciones de zinc.
- A370: Norma para el plan de inspección donde se establecen las pruebas mecánicas para productos de acero.
- A 530/A 530M: Norma sobre los requisitos comunes para tubos de acero al carbono o acero aleado.
- A 700: Norma que comprende el embalaje, marcado y carga de productos de acero para su envío.

- A 751: Norma que abarca el plan de inspección para el análisis químico de tubos y láminas de acero, y otros productos tubulares.
- A 865: Norma bajo la que se definen las uniones (*coupling*), roscadas, el revestimiento de zinc galvanizado en caliente y acero al carbono para tubos con o sin costura, y para las juntas del tubo de acero.

2.2. Uniones

Las uniones son el punto de mayor criticidad de la canalización, porque provocan una discontinuidad, bien sea por el cambio de dirección, acoplamiento de un componente de la instalación, unión entre tubos de distinto material, entre otros, y en la elección de las mismas se habrá de tener en cuenta diferentes factores, para evitar que se origine un aumento desproporcionado de la pérdida de carga, peligro de corrosión, creación de pila galvánica, con el fin de obtener el éxito en la instalación.

Ante todo, dado que la unión se realizará entre tramos de tuberías de un cierto material, se habrá de considerar en primer lugar el servicio que dará la tubería al proceso, (conducción de agua, gas, aceite, combustible), y la presión de operación, esto para seleccionar correctamente el tipo de unión.

2.2.1. Uniones bridadas

Es el medio más versátil para unir tuberías y sus accesorios, equipos y recipientes, debido a su facilidad de montaje. Una brida, definido su diámetro nominal y norma de brida (ANSI o ISO), deberá tener dimensiones específicas de diámetro exterior, grosor, círculo de resalte, número de agujeros, diámetro de agujeros. Las bridas suelen usarse para diámetros mayores de 65 mm o 2

1/2", aunque se encuentran excepciones por presión de operación y conexión a equipos especiales.

Debido a su forma de unión a tuberías y accesorios se pueden encontrar en el mercado los siguientes tipos de bridas:

- **Brida de cuello soldable:** Existe en su forma estándar y larga, las regulares se usan para unir las a tuberías o accesorios soldados con tope, porque presentan dificultad para ser alineadas. Se consideran muy apropiadas para condiciones severas de temperatura o esfuerzos grandes de corte, impacto o vibración. Las bridas de cuello largo se usan principalmente como parte de equipos o boquillas de tanques. Se debe tener especial atención al requerirla con el diámetro interior de la brida, para que coincida con el diámetro interior de la tubería o accesorio.
- **Brida deslizable.** Como su nombre lo especifica esta brida se desliza por el diámetro exterior del tubo, necesita dos cordones de soldadura para poder colocarse. Tiene poca resistencia al impacto y vibración, es más fácil de alinearla que la de cuello soldable, y existe la posibilidad de que la hendidura que ocasiona la unión, aumente las pérdidas por fricción al crear remolinos. Es más barata que la de cuello soldable, pero el montaje de esta es más difícil debido a la alineación que se debe de cuidar.
- **Brida Inserto Soldable.** La brida tiene un hueco donde se inserta la tubería con un tope (a diferencia de la deslizable). Se suelda por la parte exterior de la brida, este tipo de brida se usa para altas presiones, y frecuentemente se suelda por la parte interior, habiendo sido pulida previamente con esmeril para proveer un diámetro interior liso, sin bordes.

- Brida roscada. Se usa para conectar sistemas roscados a un equipo bridado, usada principalmente a presiones medias y en diámetros no mayores a 75 mm de diámetro. Se debe sellar con un cordón de soldadura cuando la presión exceda 500 psig.
- Brida *Lap-joint*. Usada siempre con su pareja inseparable el *stub end*, es una manera económica de unir tuberías. Es útil donde sea necesario hacer corresponder sus barrenos con los de una brida compañera, como en el caso de boquillas de tanques, en donde es necesario evitar el excesivo esfuerzo flector en las juntas. No debe usarse en tuberías de diámetro demasiado grande, ni en tuberías de pared delgada. Como parte inseparable de la brida, se encuentra el anteriormente mencionado *stub end*. Este accesorio varía con respecto a la cédula de la tubería a la que se va a soldar, así como el material de la que está construida (no se aconseja unir materiales de distinta naturaleza). Se clasifica también por el largo del cuello, así como por el radio de curvatura de la unión en el cuello (tipo A, B y C).
- Brida ciega: Se usa para cerrar el extremo de una tubería embridada, que tiene como objetivo una modificación a futuro.
- Brida reductora: Apropia para reducir diámetros de tubería. No se suele aconsejar su uso porque los cuellos pueden producir transiciones demasiado abruptas y crear ciertas turbulencias. Las hay de cuellos soldables y deslizantes, aunque las más comunes son las segundas.
- Brida expansora: En forma similar a una de cuello soldable pero que sirve para aumentar el diámetro nominal de una tubería en un único paso.

Los fabricantes ofrecen numerosos acabados para la cara de una brida (zona plana de una brida donde se apoya con su compañera).

- Cara realzada: Se utiliza en cerca del 80 % de las bridas. El realce se suele encontrar en la zona más interior y supone un realce de 1,5 mm.
- Cara plana: Son también muy usadas para acompañar bridas que no sean de acero, sobre boquillas de bombas, para acompañar válvulas y accesorios de hierro fundido. Cara para empaque anillado.

2.2.2. Uniones roscadas

El roscado se realiza fácilmente en tuberías y accesorios en campo, minimiza el peligro de fuego cuando se instalan tuberías, en áreas con gases o líquidos inflamables presentes.

Se utilizan en cualquier tipo de línea pequeña, normalmente a partir de DN de 50 mm se comienzan a utilizar bridas o soldaduras. Es posible tener fugas en la unión al ser un tipo de unión mecánica. La fortaleza de la unión se reduce al disminuir con el roscado el grosor de las paredes. Comúnmente se puede realizar la rosca exterior (macho), sobre la tubería por medio de una herramienta manual llamada tarraja, o por medio de máquinas que pueden realizar ese trabajo en campo.

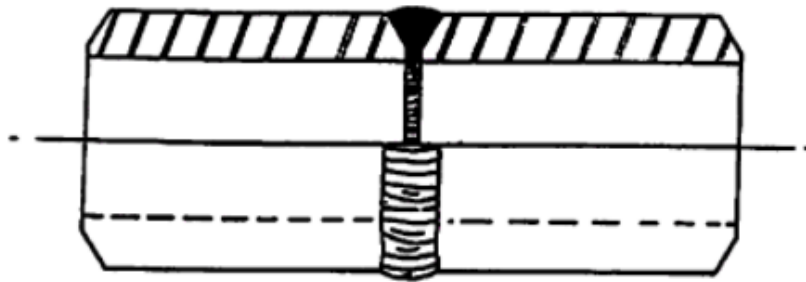
2.2.3. Uniones soldadas

Las uniones soldadas se hacen por medio de aplicación de soldadura, acorde a la variedad de tubo que corresponde, bien sea de acero (al carbón o

inoxidable), o bien de PVC y CPVC. Este tipo de uniones se clasifican en dos tipos:

Soldadas a Tope (*Butt Weld, B.W.*): Se usa para la mayoría de las uniones de tuberías de proceso y servicio, sobre todo en diámetros mayores. Este tipo de unión es totalmente de frente al espesor biselado de tubería a tubería o de accesorio (alguna conexión o válvula) a tubería.

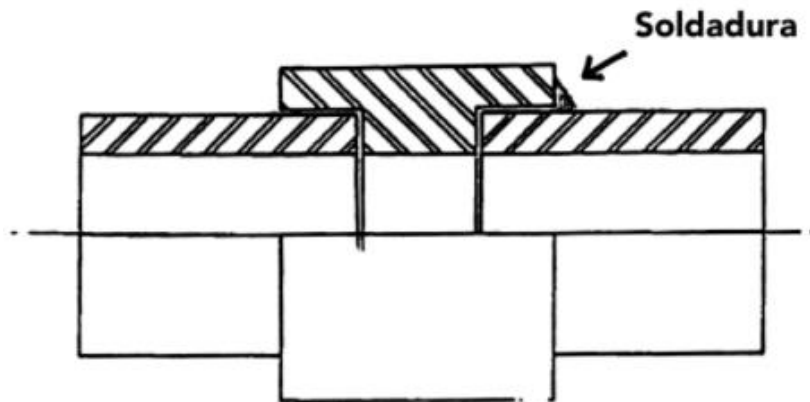
Figura 4. **Unión soldada a tope**



Fuente: VALCO INDUSTRIAL. *Uniones de tuberías*. www.valcoindustrial.com.mx. Consulta: septiembre de 2021.

Caja para soldar o también conocido como enchufe y soldado (*Socket Weld, S.W.*), se usa principalmente para tuberías y conexiones de diámetros menores. Su unión es por medio de ingresar la tubería a una cavidad (caja), que permite la penetración de la tubería, ocasionando que la soldadura quede en la superficie exterior, con el frente del accesorio.

Figura 5. **Unión caja para soldar**



Fuente: VALCO INDUSTRIAL. *Uniones de tuberías*. www.valcoindustrial.com.mx. Consulta: septiembre de 2021.

2.3. **Soportes para tubería**

Los soportes se subdividen en tres tipos fundamentales:

- De suspensión, que sirven para soportar únicamente, el peso propio de la conducción.
- Guía, que aparte de soportar la tubería tiene la función de guiar la tubería paralelamente a su eje durante los movimientos de dilatación y contracción.
- Anclaje, que además de soportar todos los esfuerzos mencionados anteriormente, deben resistir el empuje axial provocado por la presencia de compensadores de dilatación en el tramo comprendido entre dos puntos de anclaje.

2.3.1. Materiales

Todo el material que compone el soporte debe resistir la acción agresiva del ambiente, y debe utilizarse acero cadmiado o galvanizado, en caso de elementos conformados en obra, protegido con pintura antioxidante o materiales no metálicos (por ejemplo, materiales plásticos). Todos los componentes de un soporte, excepto el anclaje a la estructura, deben ser desmontables, debiéndose utilizar uniones roscadas con tuercas y arandelas de latín. No están admitidos por norma soportes de alambre, madera, flejes ni cadenas.

2.3.2. Distancia horizontal entre soportes

Las distancias mínimas entre soportes se justifican según la normativa ASME B31.1 y están basados en la hipótesis de que una tubería puede considerarse como una viga continua y apoyada en sus extremos. Los esfuerzos y flechas que resultarían de esta hipótesis de cálculo son mayores que los que resultarían de calcular el tramo de tubería como una viga continua y empotrada en sus extremos.

La normativa sugiere un distanciamiento máximo entre soportes, esto depende primordialmente del diámetro de la tubería, también se tiene excepciones de puntos de tubería con cargas concentradas en donde indica que se debe de realizar un estudio de cargas para definir la posición óptima de los soportes, la siguiente tabla define la distancia entre soportes para tuberías que no cuentan con una carga concentrada.

Tabla II. **Distancia entre soportes horizontales**

Diámetro Nominal (DN)	Servicio de agua		Servicio de vapor gas o aire	
	pies	metros	Pies	metros
1	7	2,1	9	2,7
2	10	3,0	13	4,0
3	12	3,7	15	4,6
4	14	4,3	17	5,2
6	17	5,2	21	6,4
8	19	5,8	24	7,3
12	23	7,0	30	9,1

Fuente: Tuberías de Proceso ASME B31.1 2007. *Distancia entre soportes horizontales*. p. 44.

2.4. Válvulas

Una válvula se puede definir como un instrumento mecánico con el que se puede iniciar, detener o regular la circulación (paso), de líquidos o gases mediante una pieza movable que abre, cierra u obstruye en forma parcial uno o más orificios o conductos.

Las válvulas son uno de los instrumentos más esenciales en la industria. Debido a su diseño y materiales, las válvulas pueden abrir y cerrar, conectar y desconectar, modular o aislar.

2.4.1. Válvula de compuerta

Es utilizada para cortar el flujo de fluidos limpios y sin interrupción. Cuando la válvula está totalmente abierta, el área de flujo coincide con el diámetro nominal de la tubería, y las pérdidas de carga son relativamente pequeñas.

Este tipo de válvula no es recomendable para regulación o estrangulamiento porque el disco podría resultar erosionado. Parcialmente abierta puede sufrir vibraciones. Tienen un uso bastante extendido en el sector petroquímico y permite estanqueidades del tipo metal-metal. Debido al desgaste producido por la fricción no se recomienda en instalaciones donde su uso sea frecuente. Requiere de grandes actuadores difíciles de automatizar. Son difíciles de reparar en la instalación.

2.4.2. Válvula de globo

Las válvulas de globo son llamadas así por la forma esférica de su cuerpo. Si bien actualmente algunos diseños ya no son tan esféricos, conservan el nombre por el tipo de mecanismo. El obturador de la válvula se desplaza con un movimiento lineal.

En la mayoría de los casos, el mecanismo de avance es la de un "tornillo". El vástago del obturador va roscado al bonete de la válvula de globo. En cuanto se le da vueltas al vástago, ya sea mediante un volante o un actuador de giro múltiple, el obturador avanza linealmente. Las válvulas de globo automatizadas pueden tener vástagos sin rosca, y el desplazamiento lineal viene directamente proporcionado por el actuador.

La válvula de globo es muy utilizada en la regulación de fluidos. La geometría del obturador caracteriza la curva de regulación, siendo lineal para obturadores parabólicos. Son de uso frecuente gracias a su poca fricción y pueden controlar el fluido con la estrangulación al grado deseado. El movimiento lineal del eje es más corto que en las válvulas de compuerta, lo que ahorra tiempo y desgaste. Igualmente, las válvulas de globo de grandes tamaños requieren de grandes actuadores.

2.4.3. Válvula de bola

En la válvula de bola un macho esférico agujereado controla la circulación del líquido. El sellado en válvulas de bola es excelente, la bola contacta de forma circunferencial y uniforme el asiento, el cual suele ser de materiales blandos.

Las aplicaciones más frecuentes de la válvula de bola son de obertura/cierre. No son recomendables usarlas en servicios de parcialmente abiertas por un largo tiempo bajo condiciones de alta caída de presión a través de la válvula, ya que los asientos blandos pueden tener tendencia a salir de su sitio y obstruir el movimiento de la bola.

Dependiendo del tipo de cuerpo de la válvula, su mantenimiento puede ser fácil. La pérdida de presión en relación al tamaño del orificio de la bola es pequeña. El uso de la válvula está limitado por la resistencia a temperatura y presión del material del asiento, metálico o plástico.

2.4.4. Válvula de mariposa

Las válvulas de mariposa son unas válvulas muy versátiles. Tiene una gran capacidad de adaptación a las múltiples solicitudes de la industria, tamaños, presiones, temperaturas, conexiones, entre otros, a un coste relativamente bajo.

El funcionamiento básico de las válvulas de mariposa es sencillo pues sólo requiere una rotación de 90° del disco para abrirla por completo. La operación es como en todas las válvulas rotativas rápida. Poco desgaste del eje, poca fricción y por tanto un menor par, que resulta en un actuador más barato. El actuador puede ser manual, hidráulico o motorizado eléctricamente, con posibilidad de automatización.

La geometría de la válvula de mariposa es sencilla, compacta y de revolución, por lo que es una válvula barata de fabricar, tanto por el ahorro de material como la mecanización. El menor espacio que ocupan facilita su montaje en la instalación. En este sentido, las válvulas de compuerta y globo resultan muy pesadas y de geometría compleja. Por todo ello, las válvulas de mariposa son especialmente atractivas en grandes tamaños respecto otro tipo de válvulas. En estas la pérdida de carga es pequeña.

Cuando la válvula está totalmente abierta, la corriente circula de forma aerodinámica alrededor del disco, y aunque la pérdida de carga es ligeramente superior a las válvulas esféricas o de compuerta, éstas tienen la sección totalmente libre de obstáculos, es claramente inferior a la válvula globo.

2.4.5. Válvula retención

Son aquellas que accionadas por la propia presión del fluido permiten el paso del mismo e impiden el retroceso del mismo. Son válvulas unidireccionales y de accionamiento automático. Está destinada a impedir una inversión de la circulación. La circulación del líquido en el sentido deseado abre la válvula; al invertirse la circulación, se cierra. Existen diversos tipos de válvulas de retención en función de su diseño, aunque su función no varía entre estas están válvula de retención de clapeta, de bola, de disco con muelle, de tipo pistón.

2.5. Electrodo

Es una varilla metálica especialmente preparada para servir como material de aporte en los procesos de soldadura por arco. Se fabrican en metales ferrosos y no ferrosos. Existen dos tipos de electrodos: metal revestido y no revestido.

2.5.1. Electrodo revestido

Tiene un núcleo metálico, un revestimiento a base de sustancias químicas y un extremo no revestido para fijarlo en la porta electrodo.

2.5.1.1. Partes del electrodo

Las partes del electrodo se desarrollan a continuación:

- Núcleo: es la parte metálica del electrodo que sirve como material de aporte. Su composición química varía de acuerdo a las características del material a soldar.

- Revestimiento: es un material que está compuesto por distintas sustancias químicas. Tiene las siguientes funciones:
 - Dirige el arco conduciendo a una fusión equilibrada y uniforme. o Crea gases que actúan como protección evitando el acceso del oxígeno y el nitrógeno.
 - Produce una escoria que cubre el metal de aporte, evitando el enfriamiento brusco y también el contacto del oxígeno y del nitrógeno.
 - Contiene determinados elementos para obtener una buena fusión con los distintos tipos de materiales.
 - Aporta al baño de fusión elementos químicos que darán al metal depositado las distintas características para las cuales fue formulado.
 - Estabiliza el arco eléctrico.

2.5.2. Condiciones de uso

Los electrodos deben almacenarse en un lugar seco y libre de humedad, estos deben de ser concéntricos y al momento de utilizarlos deben de tener en buenas condiciones el revestimiento, se debe de evitar la contaminación del revestimiento por grasa, aceite o agua al momento de la manipulación del operario soldador, esto para garantizar las funciones del revestimiento.

2.5.3. Electrodo sin revestimiento

Es un alambre trefilado o laminado, que solo puede ser empleado en procesos donde exista una protección externa para impedir la acción del oxígeno y del nitrógeno. Estos procesos se denominan atmósfera inerte, utilizando para esto gases inertes industriales como el argón, el helio o la mezcla de argón y dióxido de carbono.

3. PROCESO DE FABRICACIÓN Y MONTAJE DE LA TUBERÍA NEUMÁTICA

3.1. Procedimiento para preparación de superficies y aplicación de pintura para tuberías

Se describe las acciones para la preparación superficial previa a la aplicación de pintura para la tubería normada bajo la ASTM A-53 y para otras tuberías que cumplen características mecánicas similares, según el proceso lo requiera.

3.1.1. Preparación de la superficie de la tubería

La importancia de la preparación de la superficie de la tubería radica en los métodos de decapado que se utilizara para la limpieza externa de esta, esto para eliminar productos químicos, abrasivos, grasas, aceites y contaminantes en la superficie externa, con el fin de aplicar una capa de pintura que se adhiera correctamente a la superficie del tubo el cual tiene la función de inhibidor de la corrosión.

3.1.1.1. Métodos de preparación de superficies

Una correcta preparación de superficie previa a la aplicación de cualquier tipo de revestimiento o pintura es un factor de suma importancia a considerar que repercute directamente sobre el resultado final del mismo.

Los trabajos de preparación de superficies están normalizados por varias asociaciones internacionales siendo una de las más difundidas la norma americana SSPC (Steel Structures Painting Council, Pittsburgh USA), la cual define los siguientes métodos de limpieza:

- Limpieza con solventes
- Limpieza con herramientas manuales
- Limpieza con herramientas manuales mecánicas
- Limpieza con chorro abrasivo
- Decapado químico
- Limpieza con agua a presión (*Waterjetting*)

3.1.1.2. Preparación de la superficie por medio chorro abrasivo o *sand blast*

Para la ejecución de este proceso se maneja aire comprimido para impeler partículas abrasivas a altas velocidades por medio de una boquilla, esta técnica en general se efectúa en el acero, la fundición y las aleaciones metálicas en general, y también, en otros materiales como por ejemplo: madera, vidrios, cerámicas, piedras, losas, losetas, acrílicos y mármoles, tanto para el uso en la industria mecánica como en la construcción, con el fin de limpiar estructuras metálicas y salvaguardar de la oxidación, disponer materiales para la aplicación de recubrimientos, deponer oxidación e impurezas, retirar pinturas y otros acabados, descartar impurezas de soldadura, remozar partes de maquinaria, equipo y engranes, destituir placas de concreto y dar acabados en madera, acero, resina y plástico.

Este chorro de arena deberá producir un perfil de anclaje en las superficies no menores de 38,1 milésimas de milímetro para tuberías sin aislar,

o el perfil que indique la ficha técnica del fabricante, pero en ningún caso menor a 38,1 milésimas de milímetro. Para tuberías enterradas la arena debe producir un perfil de anclaje en las superficies no menores de 50,8 milésimas de milímetro.

Después de las operaciones de limpieza y preparación de la superficie, el interior y exterior del tubo se deberá limpiar de residuos de arena y otros contaminantes, mediante aire a presión.

3.1.2. Procedimiento de aplicación de pintura

Para tuberías áreas sin aislamiento se recomienda la aplicación de 3 capas de pintura:

- Primario: Anticorrosivo con un espesor de 75 – 100 micras
- Intermedio: Epóxico con un espesor de 125 – 150 micras
- Acabado: Poliuretano con un espesor de 75 – 100 micras

Para tubería áreas que vayan a contar con aislamiento se recomienda la aplicación únicamente del anticorrosivo con un espesor de 75 – 100 micras.

3.1.2.1. Condiciones de aplicación

Las superficies de los tubos deben estar limpias de escamas de laminación, aceite, grasa, humedad, polvo, lodo, arena producto del *sand blast* y residuos de soldadura.

Durante la aplicación de la pintura se debe de cumplir con lo siguiente:

- Temperatura ambiente por encima de los 4 °C
- Temperatura de la superficie del tubo entre 4 °C – 43 °C
- No debe existir lluvia, llovizna y neblina
- No se debe de aplicar ningún recubrimiento cuando la humedad relativa sea igual o esté por encima del 85 %.
- Apegarse a las recomendaciones del fabricante de la pintura.

3.1.2.2. Métodos de aplicación

Existen varios métodos de aplicación de pintura entre estos están la aplicación por brocha, rodillo y pistola de acuerdo a la siguiente tabla.

Tabla III. **Métodos de aplicación de pintura**

Método de aplicación	Primario	Intermedio	Acabado
Brocha	No	Si	Si
Rodillo	No	No	Si
Pistola convencional	Si	Si	Si
Atomización con pistola de alta presión	Si	Si	Si

Fuente: elaboración propia.

Se recomienda aplicar las capas de pintura por medio de la pistola convencional o pistola de alta presión, esto para controlar la adherencia de la pintura y el espesor de esta, la brocha y el rodillo se debe de emplear para resanado de golpes que sufra la tubería durante el montaje o la fabricación.

3.2. Procedimiento de soldadura incluida en el código ASME B 31.1 y ASME B 31.3

Los procedimientos de soldadura contenidos en los códigos ASME B 31.1 y 31.3 son similares, la diferencia radica al sector que está dirigido cada una de ellas, el código ASME B 31.1 se enfoca en la fabricación, montaje e instalación de tuberías de alimentación en centrales térmicas, sistemas de calefacción y refrigeración, el código ASME B 31.3 por su parte se enfoca en la fabricación, montaje e instalación de tuberías de proceso en refinerías de petróleo, químicas, farmacéuticas, industria de extracción minera y cementeras.

Se toma como base el código ASME B 31.3 y como referencia el código ASME B 31.1. debido a que la mayor parte de tubería instalada en una cementera se rige por el primer código con excepciones en la cual se utiliza el segundo código.

El código ASME B 31.3 establece el procedimiento de soldadura según lo siguiente:

- Responsabilidad de soldadura
- Calificaciones de soldadura
- Materiales de soldadura
- Preparación de la soldadura
- Requisitos de la soldadura
- Reparación de soldaduras

La responsabilidad de soldadura se refiere a la responsabilidad que tiene un contratista sobre la calidad de la soldadura que se aplica a la tubería, debe

de calificar los procedimientos de soldadura y a los soldadores o técnicos operadores.

La calificación de soldadura abarca los procedimientos y técnicas utilizadas en la aplicación de la soldadura a la tubería, entre estas se tiene:

- Cada soldador tendrá una clave y esta clave debe de marcarse cerca de cada una de las soldaduras que realice.
- El tipo de proceso de soldadura SMAW o GTAW.
- Los electrodos utilizados por el proceso SMAW deberán de ser de las siguientes clasificaciones; AWS A5.1, AWS A5.4 o AWS A5.5.
- El material a soldarse tenga un espesor menor a 19 mm (3/4 pulg.), y no se requiera tratamiento térmico posterior.
- El contratista debe generar un procedimiento de rastreo de claves en forma documental.

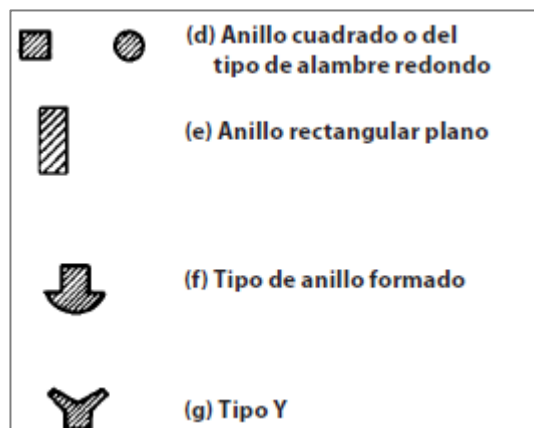
El apartado de los materiales de soldadura indica que se debe de cumplir con lo siguiente en el metal base y los electrodos:

- La resistencia a la tensión nominal del metal de soldadura debe ser igual o superior a la resistencia a la mínima especificada para los metales base que se sueldan, o el más débil de los dos si es una junta de dos metales con diferentes resistencias.

- La composición química del metal de soldadura debe ser similar a la composición química de los principales elementos de aleación del metal base.
- Si se sueldan metales de distintas composiciones químicas, la composición química del metal de soldadura debe ser similar a cualquiera de los metales base o de una composición intermedia.

También indican que se pueden usar insertos consumibles, estos deberán de tener la misma composición química del metal de aporte y no deben de causar una aleación degradante del metal base.

Figura 6. **Insertos consumibles típicos**

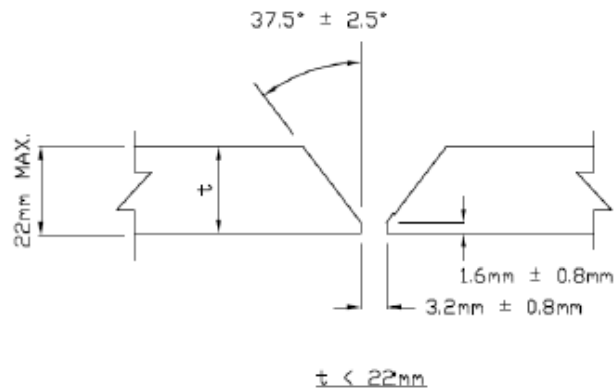


Fuente: Tuberías de Proceso ASME B31.3 2010. *Inserto consumibles típicos*. p. 63.

La preparación para la soldadura abarca los aspectos importantes que se deben de tomar en consideración para una buena aplicación, entre estos se tienen los siguientes:

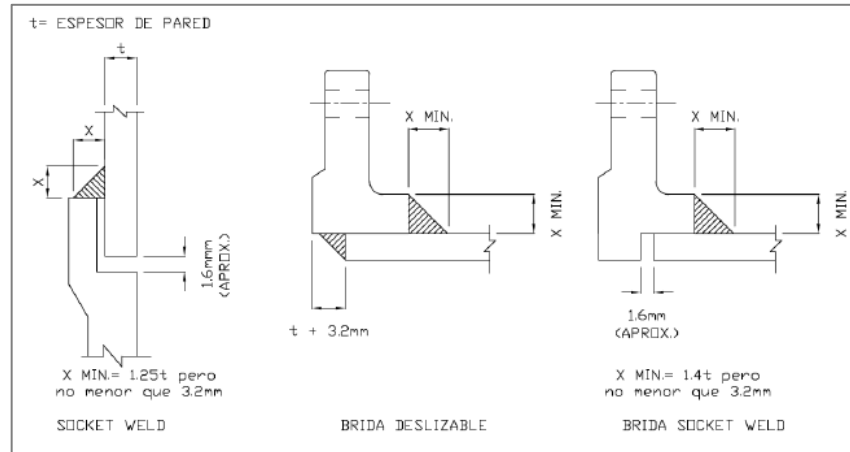
- Limpieza: Las superficies interiores y exteriores que se soldaran, deberán de estar limpias y libres de aceite, pintura, herrumbre, incrustaciones y cualquier otro tipo de material que pueda causar daño a la soldadura.
- Corte: el corte de la tubería se deberá de realizar por medio de un cortador mecánico para tubos o con un cortador de alta velocidad.
- Bisel: el bisel puede ser maquinado o esmerilado y la superficie puede ser pulida con el ángulo adecuado, los biseles de estar de acuerdo al procedimiento de soldadura que se aplicará y el contorno debe permitir una completa fusión a través de toda la junta, los biseles deben de ser conforme a las siguientes figuras:

Figura 7. **Bisel para soldadura a tope**



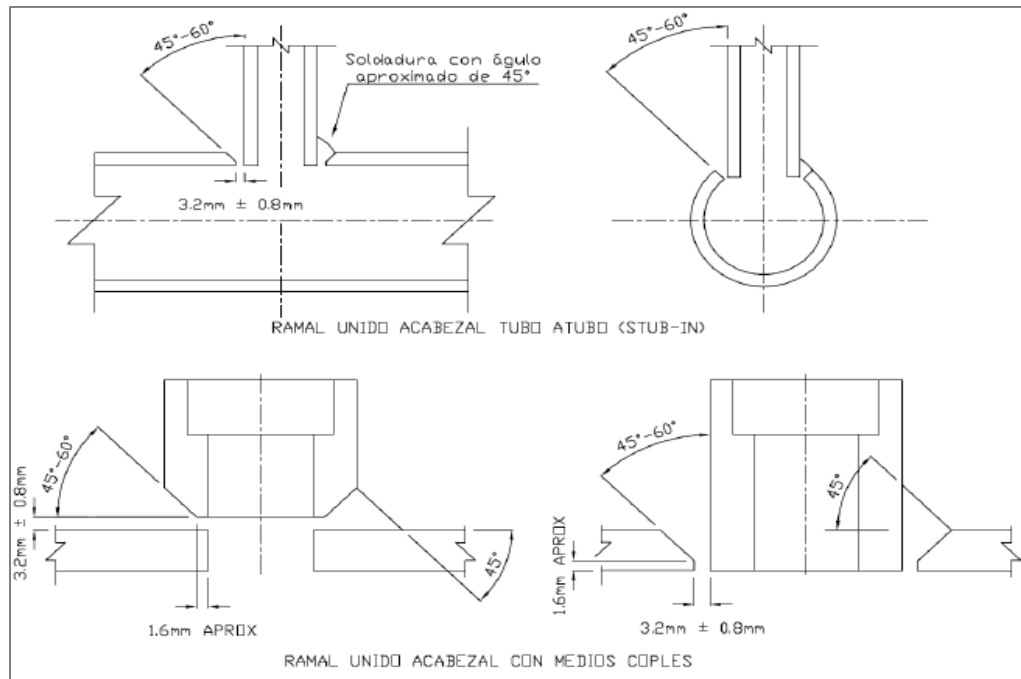
Fuente: Tuberías de Proceso ASME B31.3 2010. *Unión soldable a tope*. p. 64.

Figura 8. **Bisel para soldadura de filete**



Fuente: Tuberías de Proceso ASME B31.3 2010. *Soldadura de filete.* p. 65.

Figura 9. **Bisel para soldadura Inserto de ramales**



Fuente: Tuberías de Proceso ASME B31.3 2010. *Conexiones de ramales.* p. 65.

- La alineación y separación entre juntas se debe de respetar, esto se logra a través de abrazaderas, en los casos que no se puedan utilizar abrazaderas se permitirá el uso de orejas soldadas.
- La preparación de la alineación y separación debe de realizarla un soldador calificado.

Los requisitos de soldadura abarcan los siguientes aspectos:

- Las soldaduras se deben de realizar en conformidad con el procedimiento calificado y por soldadores u operadores calificados.
- Se debe de asignar un símbolo de identificación a cada soldador y operador calificado, se debe de marcar con el símbolo de identificación del soldador, cada soldadura que soporte presión.
- Los puntos de armado en la raíz de la junta, se deben de realizar con el mismo electrodo del pase de la raíz o con un electrodo equivalente, estos puntos de armado deberán de fundirse cuando se realice el pase raíz, estos puntos los deberá de realizar personal calificado.
- Se prohíbe el martillado en el pase raíz y en el pase final de la soldadura.
- No se debe de realizar ninguna soldadura en áreas expuestas a las inclemencias del clima.
- Las válvulas con extremos para soldar se soldarán bajo recomendación del fabricante, procurando conservar en buen estado la hermeticidad del asiento de la válvula.

Reparaciones de soldadura, si se tiene que reparar un defecto de soldadura, se hará eliminando el defecto por completo hasta llegar al metal sano, esto lo deberá de realiza personal calificado, se deberá de realizar todo el procedimiento descrito anteriormente para garantizar la calidad de la soldadura.

3.2.1. Procedimiento de soldadura manual por arco con electrodo revestido (SMAW)

Se precisa como el proceso en que se acoplan dos metales mediante una fusión localizada, por medio del calor generado por un arco eléctrico entre un electrodo revestido y el metal base que se desea ensamblar.

El factor principal que concibe de este proceso de soldadura un método tan ventajoso es su simplicidad y, por lo tanto, su bajo precio. A pesar de la gran diversidad de procesos de soldadura favorables, la soldadura con electrodo revestido no ha sido apartada del mercado. La simplicidad hace de ella un procedimiento diestro; todo lo que necesita un soldador para trabajar es una fuente de alimentación, cables, un porta-electrodo y electrodos. Sin embargo, aún con todo este tiempo muerto y de preparación, un soldador eficiente puede ser muy productivo.

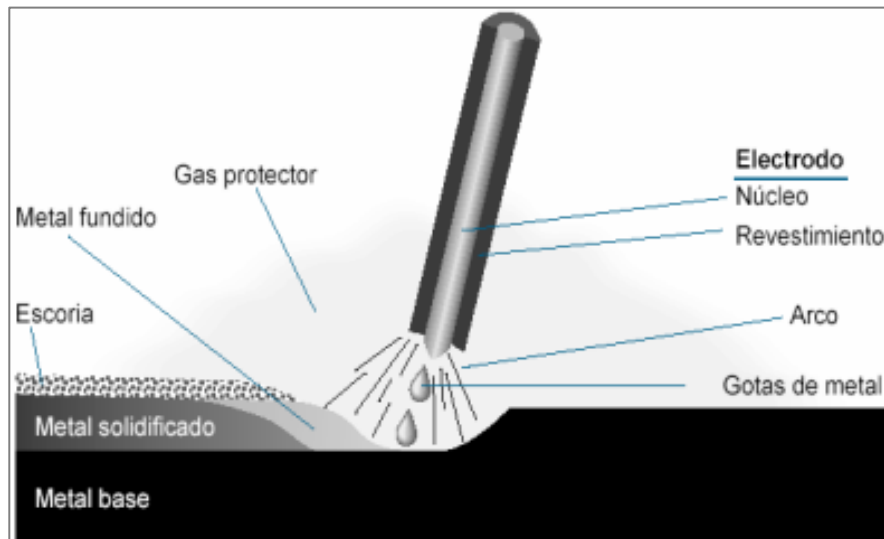
El procedimiento para soldar tubería consta de los siguientes pasos:

- Preparar el equipo de protección personal
- Preparar los insumos y equipos requeridos
- Cebado del arco (Puede ser golpe o por raspado)
- Trazar el cordón de soldadura
- Determinar la longitud del arco y ajustar la intensidad de corriente
- Realizar cordones paralelos en caso se requiera refuerzo

- Interrumpir el arco correctamente, esto cuando se realice el reemplazo del electrodo.
- Limpiar la escoria generada y realizar nuevamente la operación de cebado.
- Al finalizar limpiar nuevamente la escoria y verificar la calidad de la soldadura.

El proceso de soldadura SMAW en tubería A-53B suele ser utilizada en tubería con diámetro mayor a 2 pulgadas, adicional a esto se recomienda el uso de un electrodo AWS E-6010 para el primer paso y los demás pasos con un electrodo AWS E-7018.

Figura 10. **Proceso de soldadura SMAW**



Fuente: MONTAÑO ANAYA, Juan Francisco. *Procesos de soldadura*. p. 287.

3.2.2. Equipo requerido

En cualquier proceso para soldadura con arco, el intenso calor requerido para fundir el metal base se produce con un arco eléctrico. Un soldador experto debe tener conocimientos de electricidad para su propia seguridad y a fin de comprender el funcionamiento del equipo para soldar con arco.

Aunque la soldadura con arco no es más peligrosa que otros procesos de soldadura, se deben tener algunas precauciones debido a los elevados amperajes que se utilizan y a la radicación que se prenden del arco, entre otras cosas, el equipo de soldadura SMAW consta de los siguientes componentes:

Fuente de alimentación: puede ser de corriente continua o corriente alterna, dependiendo de cuál sea el tipo de electrodo y de la posición de la pieza de trabajo. En caso de que sea corriente continua, se puede hacer con conexión al terminal negativo o con conexión al terminal positivo.

Porta-electrodo: este se conecta al cable de soldadura y tiene la función de conducir la corriente de soldadura hasta el electrodo. Están disponibles en una variedad de tamaños y se clasifican de acuerdo a su capacidad para transportar la corriente.

Cable del porta-electrodo y cable de tierra: se trata de partes importantes del circuito de soldadura, estos deben ser bastante flexibles y contar con aislamiento que sea resistente al calor. Cuanto más largo sea el cable, mayor debe ser también el diámetro del mismo, con motivo de reducir la resistencia y la caída de voltaje.

Tenaza de tierra: se utilizan para hacer la conexión entre el cable de tierra y la pieza de trabajo. Debe ser capaz de transportar la corriente de soldadura sin que haya riesgo de sobrecalentamiento debido a la resistencia eléctrica.

3.2.3. Especificación de electrodo AWS E-6010 y AWS E-7018

El electrodo 6010 es un electrodo de revestimiento a base de celulosa, con sodio, que cumple los requisitos de la clasificación E6010, de la norma AWS A5.1 y se maneja para la soldadura de aceros al carbono de resistencia a la tensión hasta 60.000 psi. Ocupa corriente continua, polaridad invertida. Opera en todas las posiciones. Especialmente indicado para pases de raíz.

Tabla IV. **Propiedades mecánicas electrodo 6010**

Resistencia a la última tracción	60 ksi mínimo
Límite de fluencia	48 ksi mínimo
Elongación	22 % mínimo
Resistencia al impacto	27 J mínimo a -29 °C

Fuente: Electric Lincon. *Electrodo revestido 6010 (SMAW)*. p. 1.

Tabla V. **Amperajes recomendados electrodo 6010**

Dimensión	Amperaje
2,4 x 300 mm	50-80 A
3,2 x 350 mm	70-115 A
2,0 x 350 mm	90-160 A

Fuente: Electric Lincon. *Electrodo revestido 6010 (SMAW)*. p. 1.

El electrodo 7018 es un electrodo de revestimiento básico de bajo hidrógeno, que cumple los requisitos de clasificación E7018, de la norma AWS

A5.1 y se emplea para la soldadura de aceros al carbono de resistencia a la tensión hasta 70.000 psi. Trabaja con corriente continua, polaridad invertida o con corriente alterna (78 OCV).

Tabla VI. **Propiedades mecánicas típicas electrodo 7018**

Resistencia a la última tracción	70 ksi mínimo
Límite de fluencia	58 ksi mínimo
Elongación	22 % mínimo
Resistencia al impacto	27 J mínimo a -29 °C

Fuente: Electric Lincon. *Electrodo revestido 7018 (SMAW)*. p. 1.

Tabla VII. **Amperajes recomendados electrodo 7018**

Dimensión	Amperaje
2,4 x 300 mm	70-100 A
3,2 x 350 mm	100-145 A
2,0 x 350 mm	135-200 A
4,8 x 350 mm	170-270 A

Fuente: Electric Lincon. *Electrodo revestido 7018 (SMAW)*. p. 1.

3.2.4. **Procedimiento de soldadura con gas con electrodo de tungsteno (GTAW)**

Este tipo de proceso de soldadura es más difícil de realizar, requiere de personal capacitado y una gran destreza a la hora de operar. Esta soldadura se aplica a trabajos o equipos más especiales, y es anticorrosiva, se utiliza en la unión de cañerías, láminas de espesores delgados, y una gran variedad de metales.

Este proceso es a base de un arco con protección gaseosa, que utiliza el intenso calor de un arco eléctrico generado entre un electrodo de tungsteno no consumible y las piezas a soldar, aquí se puede o no utilizar material de aporte.

El procedimiento para soldar tubería consta de los siguientes pasos:

- Preparar el equipo de protección personal
- Preparar los insumos y equipos requeridos
- Determinar la corriente a utilizar según el material de aporte
- Determinar el electrodo a utilizar en función del material a soldar
- Determinar el diámetro de la buza según el diámetro del tungsteno
- Afilar el tungsteno, existen diversas formas de afilado y cada una de ellas va en relación a la destreza del soldador.
- Realizar las conexiones de la manguera de gas y el cable al porta-electrodo.
- En base al número de buza que se va utilizar se debe de seleccionar el flujo de gas este debe de estar entre los mínimos y máximos recomendados.
- Antes de empezar el proceso de soldadura verificar que se cuenta con la superficie a soldar limpia y libre de materiales extraños.
- Establecer la distancia de arco esta deberá de ser entre 1 y 2 veces el diámetro del electrodo.
- La antorcha se debe de mantener a 75° respecto al material base, esto para evitar el fenómeno efecto Venturi que puede llegar a contaminar la soldadura.

Figura 11. **Soldadura GTAW**



Fuente: MONTAÑO ANAYA, Juan Francisco. *Procesos de soldadura*. p. 300.

3.2.5. Equipo requerido

El equipo requerido para la operación de soldadura es:

- Capacitación especializada
- Fuente de energía
- Máscara
- Unidad de alta frecuencia
- Antorcha
- Suministro gas de protección
- Suministro agua de enfriamiento

3.2.6. Especificación de electrodo AWS ER-70S-2

Genera soldaduras de alta calidad en la mayoría de los grados de carbono es un alambre de triple desoxidado que ofrece depósitos libres de defectos de soldadura, cuando se usa apropiadamente en la mayoría de aceros de carbono. Se emplea para la soldadura de la tubería. ER70S-2 Cumple con AWS A5.18 ER70S-2.

Tabla VIII. **Composición química electrodo ER-70S-2**

C	Si	Mn	P	S	Cu	Al	Ti	Zr
0,05	0,42	1,05	0,010	0,009	0,11	0,09	0,06	0,04
%	%	%	%	%	%	%	%	%

Fuente: elaboración propia.

3.3. Procedimiento de fabricación y montaje de soportes de tubería

Los soportes de tubería según la ASME B31.3 se utilizan para impedir esfuerzos y momentos que puedan afectar la tubería, los diseños deben de estar acorde a los métodos del código, todos los soportes son diseñados contemplando la prueba hidrostática, se debe de tener cuidado en no utilizar hierro maleable en la fabricación de la soportería.

El procedimiento consta de los siguientes aspectos:

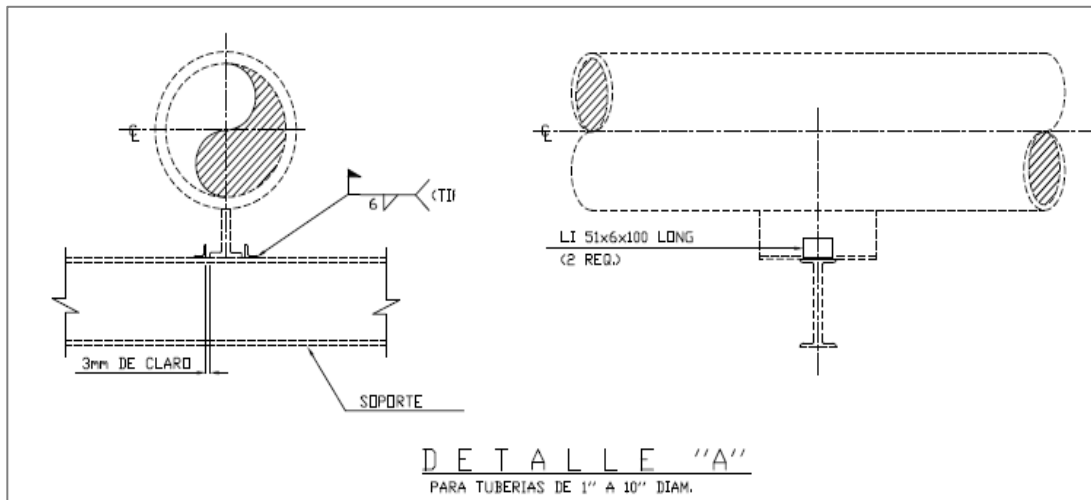
- Planos de fabricación: Estos son los diseños de la soportería y debe de establecerse a partir de la carga que debe de soportar.

- Selección de material: Se utilizarán perfiles metálicos que cumplan con la norma ASTM A36, se debe de seleccionar el espesor del alma de los perfiles metálicos según la carga que deben de resistir.
- Corte: En base a los planos de fabricación se debe de cortar ya sea con oxicorte o disco de corte los perfiles.
- Armado: Consiste en la unión de las piezas metálicas cortadas anteriormente, mediante puntos de soldadura y con la finalidad de disponer las piezas según los planos de fabricación.
- Soldadura: Consiste en rematar con soldadura las piezas metálicas dispuestas en el paso de armado, con el fin de formalizar correctamente el soporte, se debe de tener el área a soldar libre de contaminantes como polvo, grasa, pintura, herrumbre entre otros, los planos de fabricación especifican las dimensiones de los cordones de soldadura.

3.3.1. Tipos de soportes de tubería

Existen diferentes tipos de soportes para tuberías, y estos son de acuerdo a cada situación o necesidad, que se presente. Las siguientes figuras presentan estos tipos de soporte de tubería.

Figura 12. **Guía axial para tubería de 1" a 10" Ø**

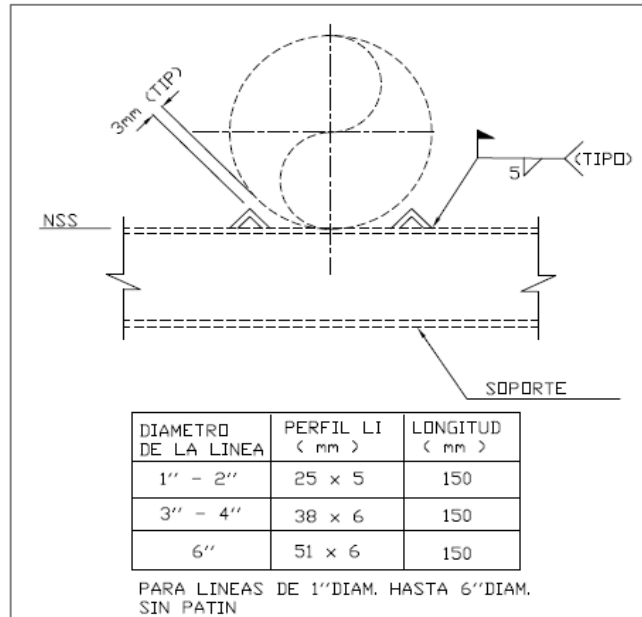


Fuente: Polysius de México S.A. *Soporte para tubería*. p. 1.

Notas:

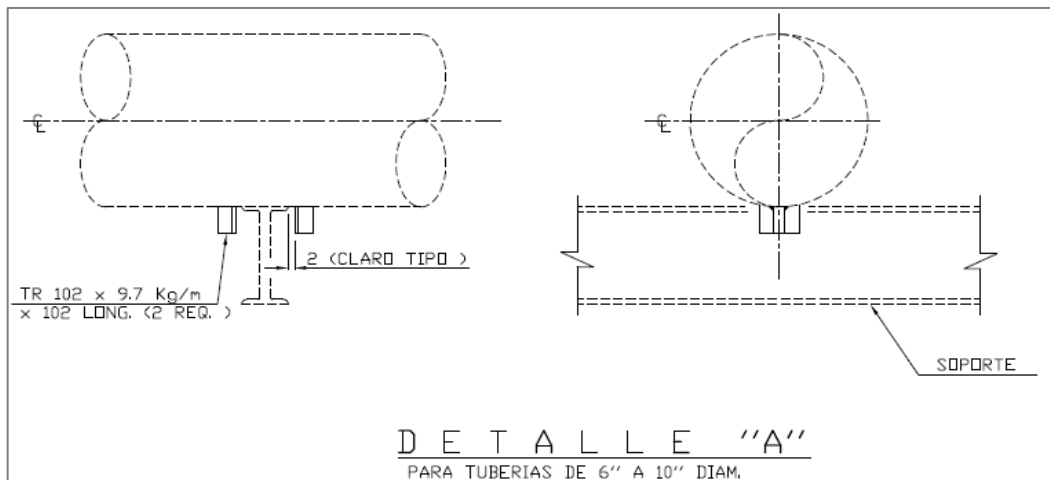
- Dimensiones en milímetros
- Las guías deben de instalarse paralelas al centro de la tubería
- Las superficies deslizables deben de estar libres de rugosidades para asegurar el deslizamiento del patín.

Figura 13. **Guías paralelas para tubería de 1" a 6" Ø**



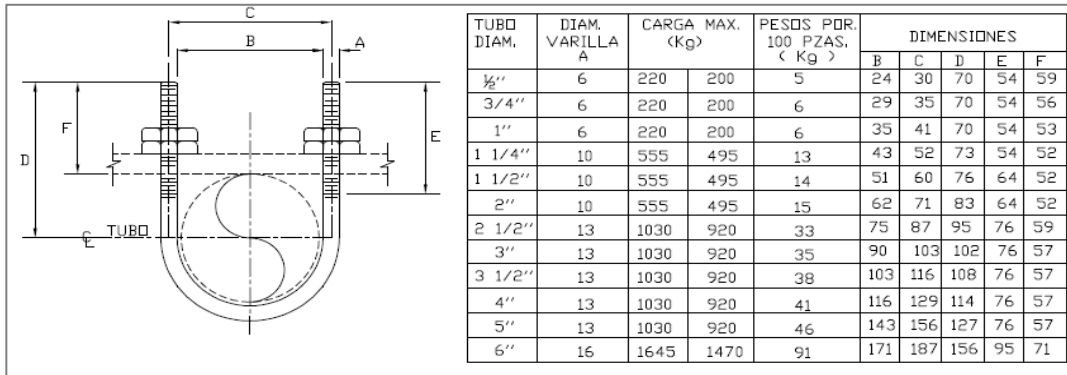
Fuente: Polysius de México S.A. *Soporte para tubería*. p. 3.

Figura 14. **Paro axial para tubería de 6" a 10" Ø**



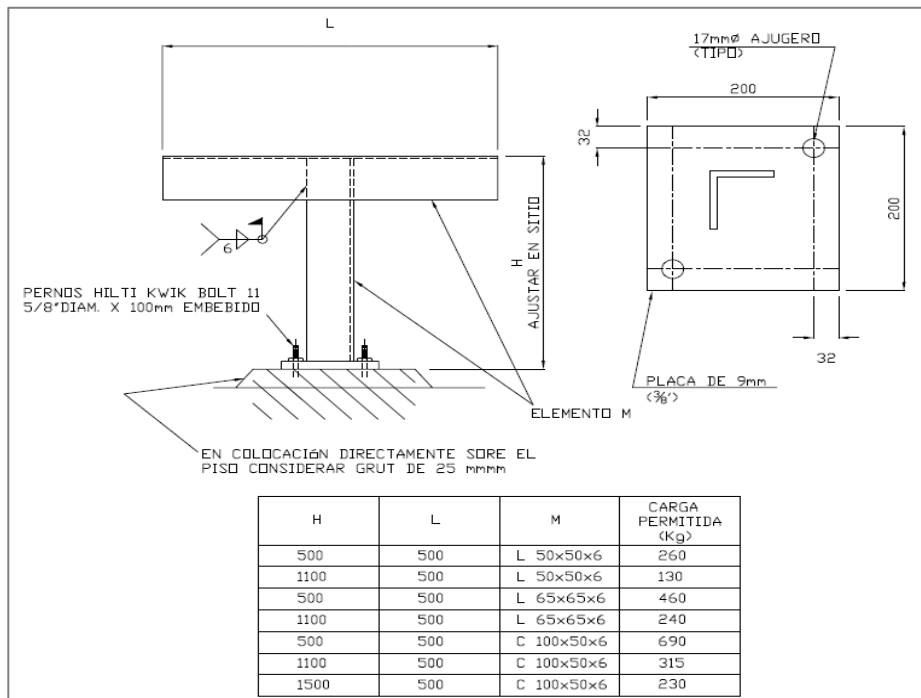
Fuente: Polysius de México S.A. *Soporte para tubería*. p. 4.

Figura 15. Abrazadera de varilla tipo "U" estándar



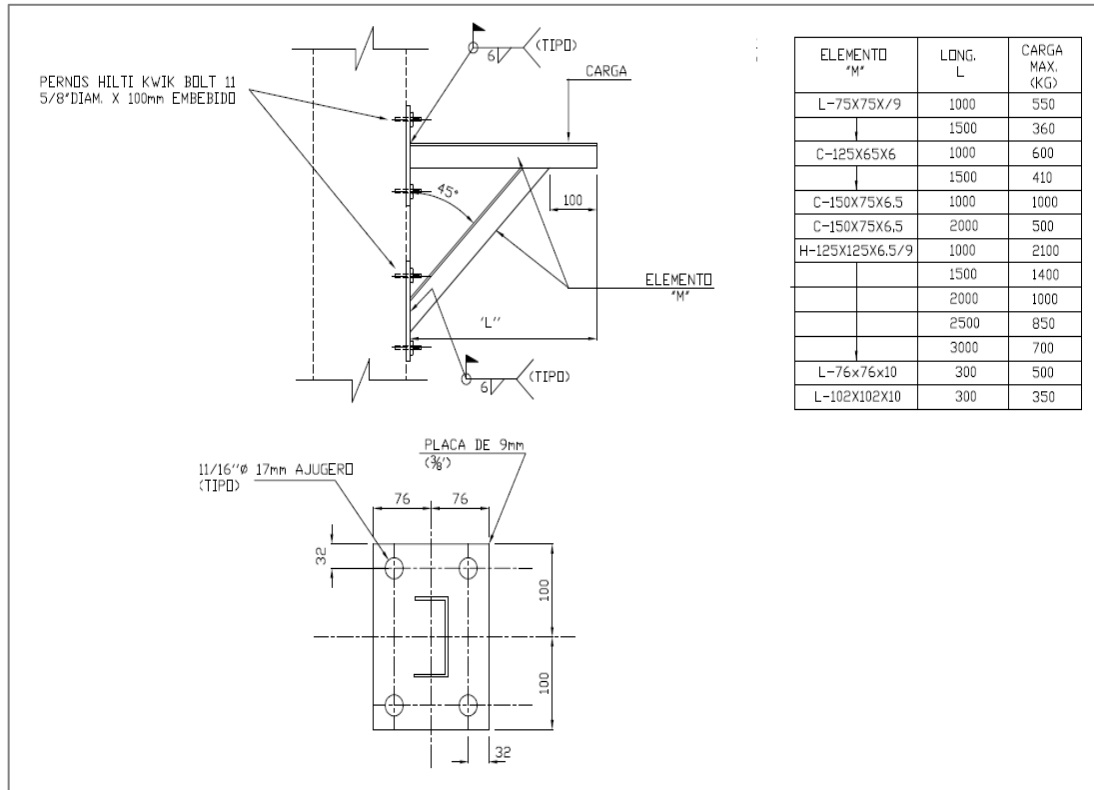
Fuente: Polysius de México S.A. Soporte para tubería. p. 6.

Figura 16. Soporte de pie anclado



Fuente: Polysius de México S.A. Soporte para tubería. p. 10.

Figura 17. Soporte horizontal



Fuente: Polysius de México S.A. *Soporte para tubería*. p. 15.

3.3.2. Métodos de anclaje de soportes

Para anclar la diversidad de soportes de tubería existen 2 métodos principales que son:

- Anclaje por pernos: se utiliza mayormente para anclar soportes del tipo horizontal a columnas o vigas de concreto, estos pernos se pueden encontrar en el mercado según su principio de trabajo, entre ellos se tienen, anclajes químicos, anclajes mecánicos y anclajes plásticos.

Figura 18. **Anclaje por medio de pernos**



Fuente: Hilti. *Sistemas de anclaje*. p. 148.

- Anclaje por medio de soldadura: consiste en soldar el soporte a una estructura existente, este tipo es el más común y utilizado, debido a que no se requiere de equipos especiales para realizar el anclaje, las soldaduras realizadas deberán de estar acorde al código ASME B31.3 y deberán de ser resanada la pintura que por acción de la soldadura sea dañada.

Figura 19. **Anclaje por medio de soldadura**



Fuente: empresa Cementos Progreso.

3.4. Procedimiento de izaje de tubería

Se describe el procedimiento para efectuar el izaje de tubería.

Tabla IX. **Procedimiento de Izaje de tubería**

Controles de seguridad industrial	Previo al inicio se debe identificar que riesgos pueden estar expuestos el personal de operación.
Equipo de elevación, zonas de trabajo	En levantamiento no se excederá a 500 kg con punto de apoyo, este peso es por punto de soporte de tubería. Los materiales para levantamiento o izaje de tuberías podrán ser cuerdas de nylon o cadenas metálicas de diámetro proporcional al peso a elevar. El área mínima para el trabajo de levantamiento o izaje es de 12 m ²
Equipo	Andamios Cable de nylon o cadenas metálicas Taladro Herramientas manuales
Actividades	<ul style="list-style-type: none">• Como primer paso es realizar una hoja de control para verificar la seguridad industrial de los equipos y los trabajadores.• Realizar un permiso para trabajo en alturas.• Señalizar las áreas en operación.• Ubicar los puntos de apoyo a los extremos de la tubería.• Se ubican la línea de vida donde engancha el arnés.• Se procede atar la tubería de los extremos teniendo así dos puntos de soporte.• Se levanta la tubería jalada de cuatro puntos.• Se ubica y asegura la tubería en la ubicación seleccionada.• Zonificación de la nueva tubería.

Fuente: elaboración propia.

Figura 20. **Ganchos para tubos**



Fuente: Top Slings. *Gancho de grillete*. www.topslings.com.my/. Consulta: octubre de 2021.

Figura 21. **Traslado de tubos**



Fuente: Flickr. *Izaje de tuberías.*

www.flickr.com/photos/cusondaparabarrickzaldivar/5485289595. Consulta: octubre de 2021.

3.5. Procedimiento de identificación de tubería incluida en el código ASME A13.1 y ANSI Z53.1

ANSI / ASME A13.1 es el estándar de identificación de tuberías más común utilizado en los Estados Unidos. El estándar especifica el primario y medios secundarios para identificar el contenido de la tubería, así como, el tamaño, el color y la ubicación del dispositivo de identificación.

3.5.1. Identificación de tubería

Se revisa la leyenda (nombre del contenido de la tubería), y el flujo direccional, la flecha sigue siendo el medio principal para identificar la tubería contenido.

El color base o color básico del material transportado es aquel que permite identificar la clase de materiales o fluidos en las tuberías.

3.5.2. Método de identificación

Por medio de las dimensiones de la franja de color de fondo o de identificación de materiales específicos, se tendrá una extensión o longitud de acuerdo con el diámetro exterior de la tubería. El diámetro también determina la altura de las letras o símbolos de la leyenda.

- Leyendas para la clasificación del contenido

Arriba del color de fondo o franja que empata el material o fluido específico de las tuberías, se pinta o emplea una leyenda con el contenido de la tubería.

La leyenda debe admitir una identidad fácil y rápida del contenido de la tubería, por medio de palabras con el nombre del contenido en forma completa o abreviada, pero expeditamente comprensible; por ejemplo: AGUA CALIENTE, PROPANO, OXIGENO, PETROLEO, ACIDO

- Tuberías con un diámetro menor de 19 mm: en las tuberías que tengan un diámetro menor de 19 milímetros (mm) deberán utilizarse rótulos metálicos de 200 milímetros de largo como mínimo, con leyendas por ambos lados. El color del rótulo metálico corresponderá al color de fondo del material que contiene la tubería.

Los rótulos se suspenderán mediante un sistema de ganchos o abrazaderas metálicas adecuadas al diámetro de la tubería.

Figura 22. Colocación de rótulos en tubería



Fuente: Corporación Nacional del Cobre de Chile, CODELCO. *Norma estándar para aplicación de colores en sistemas de tuberías.* p. 11.

Tabla X. Color de las letras según color de fondo

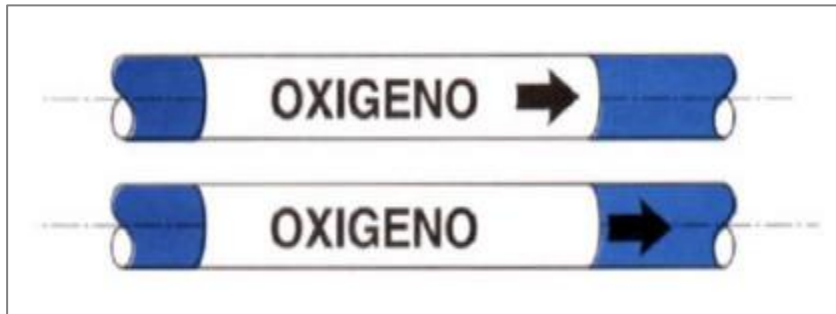
Color de fondo (franjas)	Color de letras (leyenda)
Blanco	Negro
Gris	Negro
Naranja	Blanco
Negro	Blanco
Aluminio	Negro
Verde	Blanco
Rojo	Blanco
Café	Blanco
Violeta	Blanco
Azul	Blanco

Fuente: Corporación Nacional del Cobre de Chile, CODELCO. *Norma estándar para aplicación de colores en Sistemas de tuberías.* p. 12.

- Las flechas que indican la dirección del flujo del fluido o material se pintarán o aplicarán dentro o fuera del color de fondo o franja de

identificación. Pueden colocarse tantas flechas como sea necesario en cada caso particular.

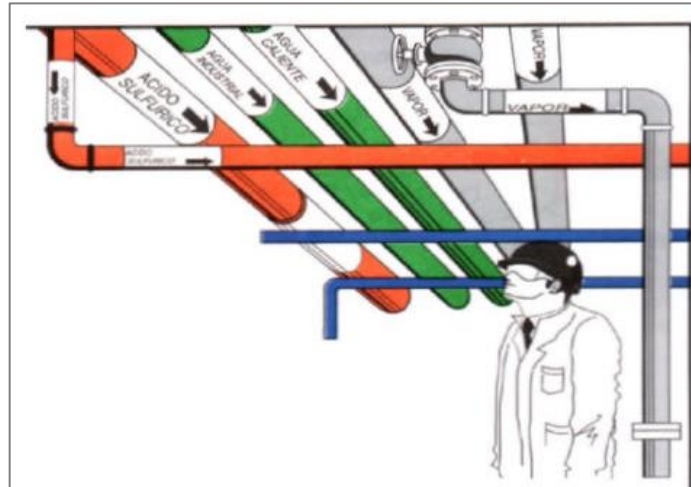
Figura 23. **Dirección del flujo**



Fuente: Corporación Nacional del Cobre de Chile, CODELCO. *Norma estándar para aplicación de colores en Sistemas de tuberías*. p. 13.

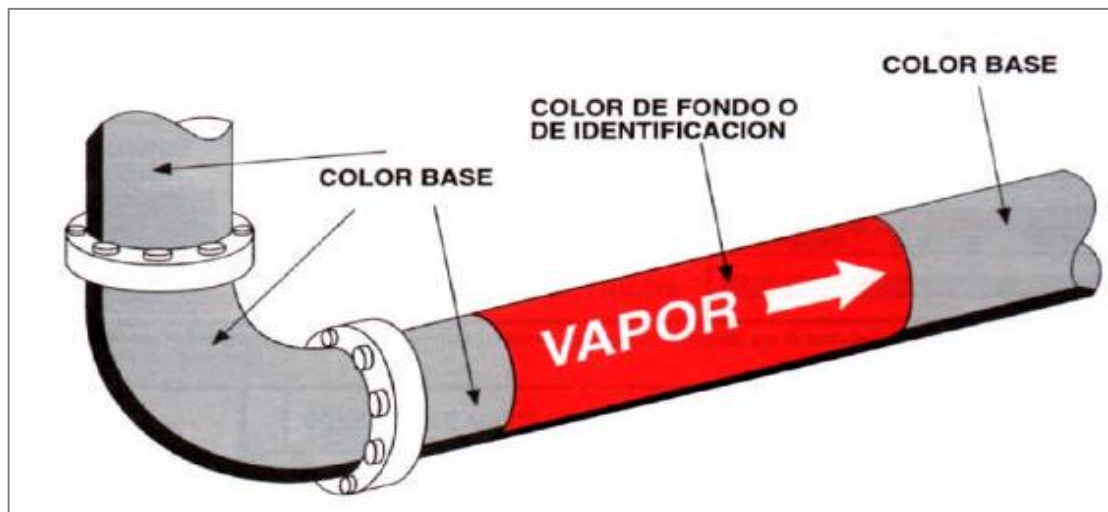
- Debe procurar atención a los entornos de visibilidad respecto de las leyendas y marcas adicionales cuando las tuberías están ubicadas sobre la línea de visión normal. En este caso, el nombre del contenido y flechas de dirección de flujo deben ubicarse bajo la tubería de tal modo de que siempre permitan una rápida y fácil identificación.

Figura 24. **Visibilidad de las tuberías**



Fuente: Corporación Nacional del Cobre de Chile, CODELCO. *Norma estándar para aplicación de colores en Sistemas de tuberías.* p. 13.

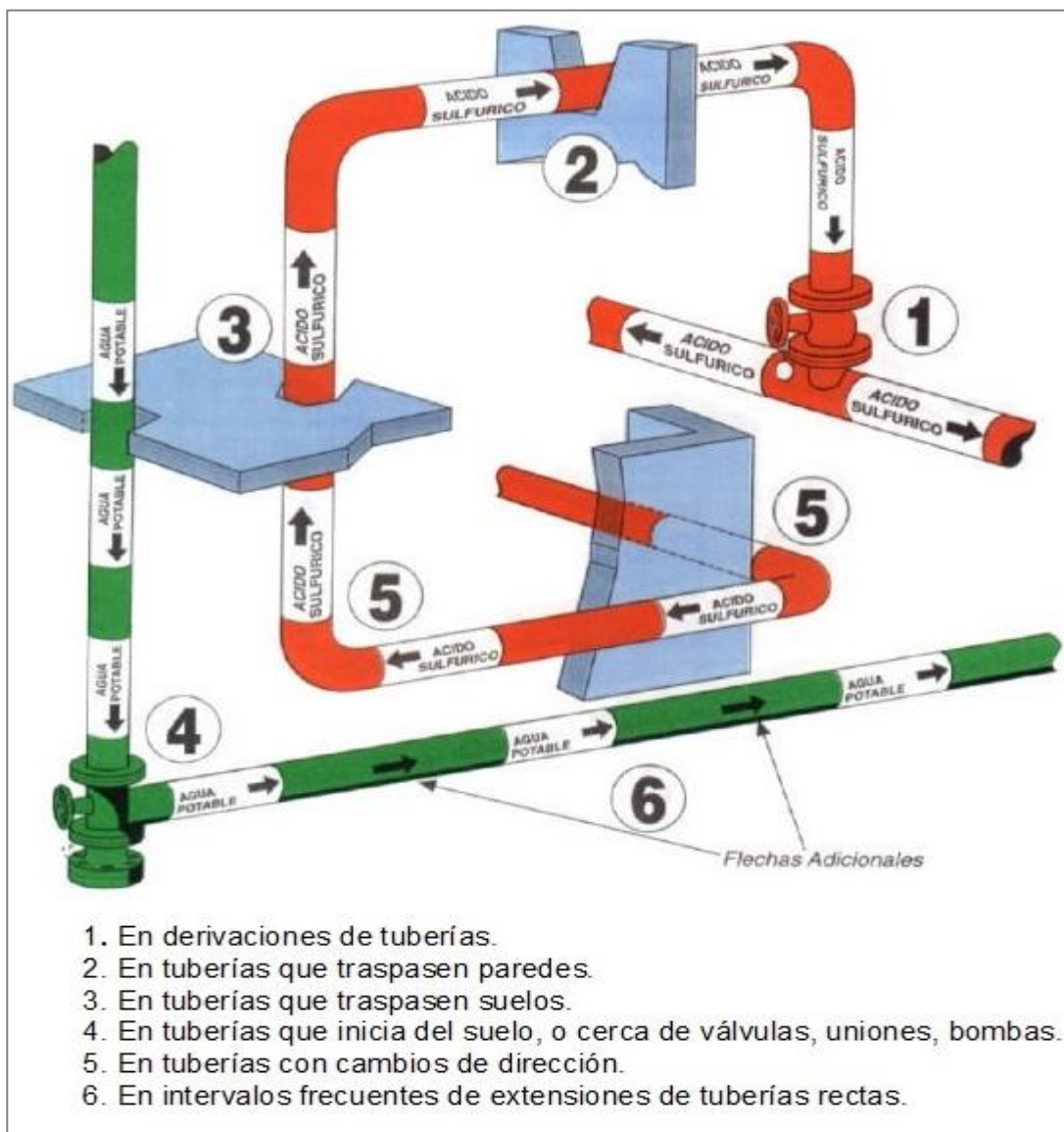
Figura 25. **Código de colores para la identificación de tubería según el fluido que transporta**



Fuente: Corporación Nacional del Cobre de Chile, CODELCO. *Norma estándar para aplicación de colores en Sistemas de tuberías.* p. 6.

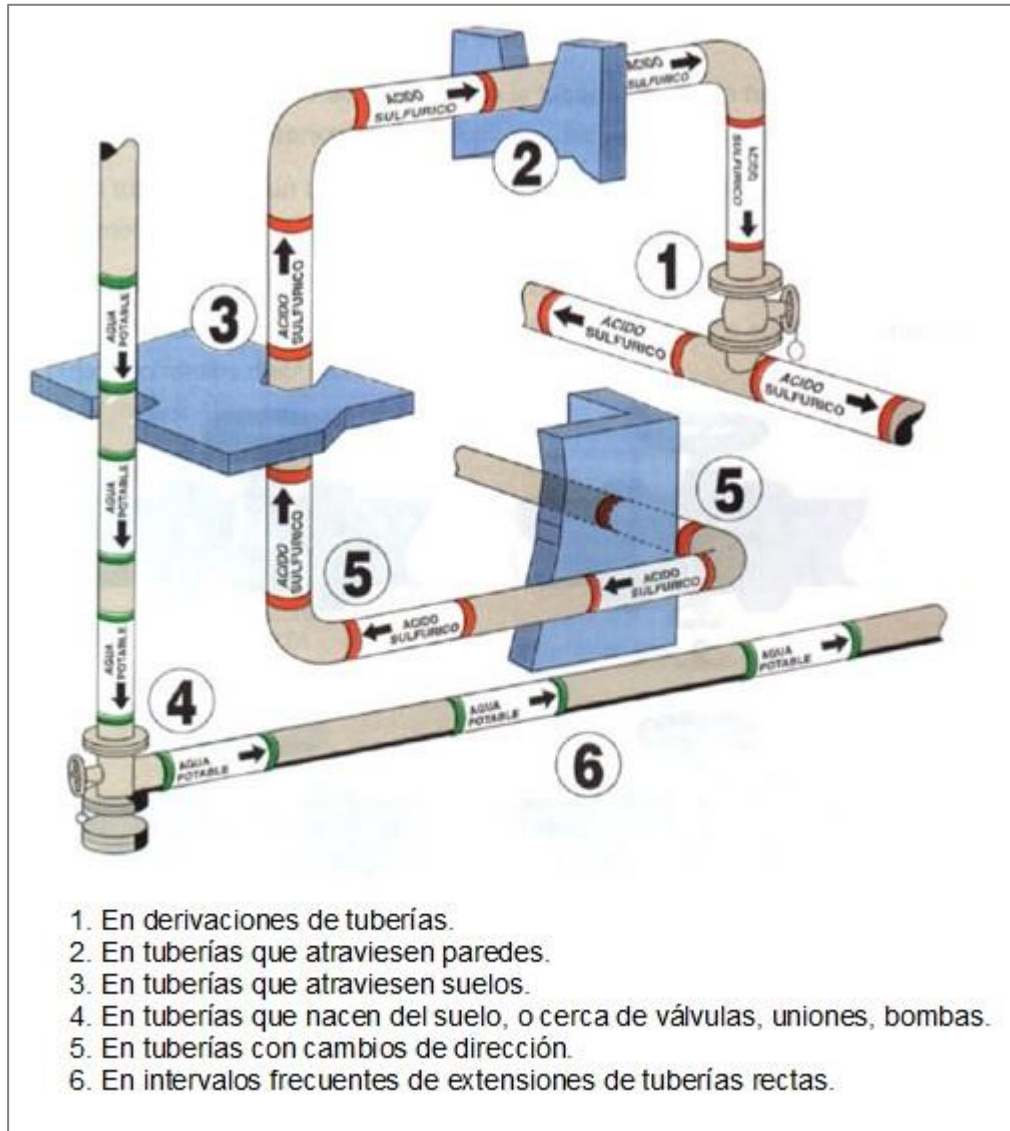
En la siguiente figura se muestra un ejemplo de un sistema de tuberías con el color base aplicada en toda su extensión, con sus respectivos fondos de color o franjas de identificación.

Figura 26. **Aplicación de código de colores en tuberías**



Fuente: Corporación Nacional del Cobre de Chile, CODELCO. *Norma estándar para aplicación de colores en Sistemas de tuberías.* p. 15.

Figura 27. Alternativa de aplicación de código de colores en sistemas de tuberías



Fuente: Corporación Nacional del Cobre de Chile, CODELCO. *Norma estándar para aplicación de colores en Sistemas de tuberías*. p. 16.

4. PROCESO DE LIMPIEZA DE TUBERÍA Y PRUEBAS NO DESTRUCTIVAS

4.1. Limpieza de tubería

La limpieza de tuberías en la industria es fundamental para el correcto funcionamiento y obtención de resultados en la fabricación y producción, porque son estas las encargadas de transportar sustancias fundamentales.

La tubería debe limpiarse antes de la prueba de presión, esto con el fin de evitar el taponeo de los puntos de inspección, se debe de emplear el método que se considere apropiado, según el fluido que se transporte por dicha tubería.

4.2. Métodos de limpieza

Existen una diversidad de métodos de limpieza de tubería, estos están relacionados con el tipo de proceso de la planta y el fluido que transporta, entre los métodos comunes de limpieza se encuentran los siguientes:

- Limpieza mecánica
- Limpieza con aire
- Limpieza con agua
- Limpieza con vapor
- Limpieza con aceite lubricante
- Limpieza química

Los métodos en mención son utilizados según la calidad con la que el fluido debe circular por la tubería, teniendo la limpieza mecánica que comúnmente se realiza para tubería que transportan aguas residuales a baja presión, en cambio se tiene la limpieza química que se utiliza en los sectores de generación de vapor y alimenticia donde se necesita la menor cantidad de contaminación posible.

4.2.1. Limpieza con aire

Con flujo de aire continuo proveniente de una fuente (directamente de un compresor de aire o a través de conductos), a una velocidad alta a través de las líneas de tubería para poder desprender el material suelto. Debido a la alta velocidad del aire, una ligera erosión de las paredes del sistema puede ocurrir lo cual es benéfico para alcanzar ciertos grados de limpieza.

4.2.2. Limpieza con agua

La limpieza con agua de la tubería se utiliza el agua de suministro normal de la planta, también se puede utilizar temporalmente suministro de agua de otras fuentes tales como bombas de agua, tanques elevados entre otros.

La finalidad de este procedimiento es eliminar es desprender material suelto de las paredes internas de la tubería, esta limpieza es recomendada para líneas de tuberías que proveerán servicios hidráulicos.

4.3. Elección del método de la limpieza

La deliberación para la elección del método de limpieza debe depender de lo siguiente:

- Los fluidos disponibles en la planta: aire comprimido, agua de enfriamiento, servicio de agua, entre otros.
- El volumen del sistema: esto establece la cantidad de fluido a ser usado y precisa el tiempo necesario para llenar el sistema hasta la presión deseada.
- El diámetro de la tubería.
 - Circulación de agua, es usualmente elegida para diámetros por encima de DN150, debido a la gran cantidad de fluido que requiere.
 - El flujo de aire es aceptable para tuberías de diámetros menores que permitan que el flujo de aire fluya a una velocidad promedio de 40 m/s.
- La función de proceso del sistema.
 - Las líneas de agua se limpian usualmente con agua. Las líneas de proceso de gas, gas inerte y líneas de aire deberán limpiarse con flujo de aire.

4.4. Protección de dispositivos

Durante el *flushing* o el soplado de las líneas, algunas partículas como arena, óxido, son conducidos a través del sistema a velocidades altas y pueden simbolizar riesgo de daños en algunos dispositivos cuando un impacto ocurre.

De acuerdo a dispositivos frágiles, es necesario aislar los siguientes elementos del sistema previo a la limpieza:

- Válvulas de control y válvulas *check*
- Válvulas de seguridad
- Rotámetros
- Flujómetros
- Filtros internos
- Líneas de proceso de impulso para instrumentos deben de aislarse
- Al momento que deba abrirse uniones con bridas para permitir el flujo hacia afuera, se debe verificar que esta operación no provoque estrés en bombas, compresores, entre otros.

4.5. Procedimiento de limpieza con aire

Se crean altas fuerzas en la salida de aire, por lo que medidas de seguridad específicas corresponderán tomarse en cuenta. Al instante de estas actividades se deben detener las demás actividades cercanas al sistema a limpiar.

4.5.1. Preparación para limpieza con aire

Se deberán aplicar los siguientes principios:

- Cuando sea posible, el flujo de aire deberá fluir de arriba hacia abajo
- Todo dispositivo frágil deberá removerse del sistema previo a la limpieza

- Se deberá tomar precauciones especiales para contenedores diseñados para condiciones de presión atmosférica a manera de no crear, durante la limpieza, altas presiones en el sistema.
- Válvulas de seguridad y equipo (pulmones, tanques, bombas, maquinaria), e instrumentación deben apartarse y ser aisladas del sistema a limpiar.
- Válvulas que permanezcan en el sistema a limpiar deberán estar abiertas.
- El fluido de limpieza jamás deberá pasar por las bombas o compresores.

4.5.2. Cálculo del flujo necesario

En líneas de proceso de líquido y líneas de agua, la velocidad deberá disponer entre 30 y 60 m/s y la velocidad obtenida por 1,3 veces el flujo máximo deberá residir entre este rango.

Las líneas de proceso de líquidos a velocidades entre 30 y 60 m/s deberán usarse.

Determinando el sistema a limpiar: La presión deberá ser cuidadosamente estudiada y específica a manera que la máxima permisible en el sistema no pueda excederse.

4.5.3. Esquema del sistema a limpiar

Los esquemas de limpieza surgen a partir de los diagramas de tubería e instrumentación (DTI), y los isométricos de tubería utilizados para el montaje previo, con esto establecido se tiene que plasmar los detalles del sistema a limpiar.

Se recomienda el uso de colores para la visualización detallada de lo que se debe de realizar, y se plantea lo siguiente:

- Azul: Líneas a limpiar
- Verde: Items a remover (encerado en círculo)
- Rosa: Bridas a desconectar
- Naranja: Items a aislar (encerado en círculo)

4.5.4. Seguridad industrial

Las normas de seguridad deberán seguirse durante todo el proceso en especial en estas actividades, se acordonará el sitio donde se colocará el equipo de la prueba y las zonas de purga del fluido.

Las normas tienen su fundamento en el Acuerdo Gubernativo 229-2014 Reglamento de Salud y Seguridad Ocupacional, el cual regula los contextos generales de salud y seguridad ocupacional, en el que hacen sus labores los trabajadores. Instalar en lugares visibles avisos y carteles sobre SSO. Suministrar al trabajador las herramientas, vestuario y enseres inherentes a su trabajo.

4.5.5. Criterios de limpieza

Durante la actividad de la limpieza se debe de calificar el grado de esta a través de inspección visual de varias muestras.

Las muestras consistirán en pedazos de madera limpias, estas deben de colocarse en la salida del aire, la tabla de madera deberá de ser evaluada con lo siguiente:

Tabla XI. Criterios de limpieza

Grado de Limpieza	Definición del grado de limpieza
1	Libre de impurezas superficiales sueltas.
2	Libre de impurezas de poca adherencia.
3	Libre de impurezas adheridas.

Fuente: ThyssenKrupp. *Procedimiento prueba de presión y fuga de tuberías*. p. 3.

4.6. Prueba de adherencia de pintura en tubería por método de enrejado

El ensayo de adherencia es ineludible para afirmar que la pintura o el recubrimiento se adhieren apropiadamente a la superficie de los tubos. El ensayo de adherencia, después del proceso de concentración del revestimiento, muestra la fuerza de la unión entre la superficie del tubo y el revestimiento, o entre desiguales capas, o la fuerza de cohesión de los materiales.

El ensayo de adherencia se maneja con el fin de descubrir posibles deterioros del revestimiento, como revisión de la calidad en un trabajo de recubrimiento o para precisar si un sistema de revestimiento existente tiene que ser anulado antes de aplicar pintura nueva.

El ensayo de adherencia se realiza según el código ASTM D-3359, el código hace referencia a 2 procedimientos para evaluar la adhesión del recubrimiento.

Método A: Este método es recomendado para ser empleado en campo, el método consiste en realizar un corte en X a través de la película de pintura hasta la superficie del tubo, se aplica cinta sensible especial sobre el corte y luego se retira y la adhesión se evalúa cualitativamente en una escala de 0 a 5.

Método B: Este método es recomendado para ser empleado en un laboratorio, el método consiste en realizar un patrón reticular que va de los 6 a 11 cortes en cada dirección, de la película de pintura hasta la superficie del tubo, se aplica cinta sensible especial sobre el patrón reticular y la adhesión se evalúa cualitativamente en una escala de 0 a 5.

El método utilizado para la evaluación de la adhesión de pintura en la tubería es el B, esto se realiza antes del montaje de la tubería y se realiza un muestreo de 5 tubos por cada 100 tubos pintados en el taller de pintura.

Las herramientas utilizadas para la prueba de adhesión son las siguientes:

- Hoja de afeitar afilada, bisturí, cuchillo u otro dispositivo de corte de bordes finos con un ángulo de corte entre 15 ° y 30 °.

- Guía de corte de acero o regla de acero para asegurar cortes rectos.
- Regla de acero templado graduada en 0,5 mm para medir cortes individuales.
- Cinta sensible especial transparente o semitransparente sensible a la presión de 25 mm (1,0 pulgada) de ancho, con una resistencia adhesiva al pelado de 6,34 N / cm (58 oz / inch) o 7,0 N / cm (64 oz / inch).
- Rodillo de goma o goma de borrar para asegurar una buena sujeción de la cinta sensible especial con el recubrimiento de pintura.
- Iluminación para la revisión de la profundidad de los cortes estos deben de llegar a la superficie del tubo.

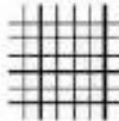
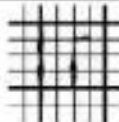
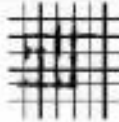
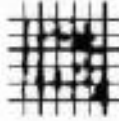
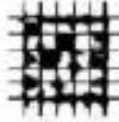

El procedimiento para realizar la prueba de adhesión es el siguiente:

- Seleccionar un área libre de imperfecciones superficiales.
- Realizar cortes paralelos según lo siguiente:
 - Para recubrimientos de pintura que tengan un espesor de hasta 50 μm (2 mils), realizar 11 cortes paralelos con 1 mm de separación entre cortes, en patrón reticular.
 - Para recubrimientos de pintura que tengan un espesor entre los 50 μm (2 mils), y 125 μm (5 mils), realizar 6 cortes paralelos con 2 mm de separación entre cortes, en patrón reticular.

- Para recubrimientos de pintura que tengan un espesor mayor a los 125 μm (5 mils), se recomienda utilizar el método de prueba A, el método de prueba B puede usarse se deben emplear 10 cortes paralelos con 2 mm de separación entre cortes, en patrón reticular.
- Realizar los cortes de 20 mm (3/4 de pulgada), de largo a través de la película de pintura hasta la superficie del tubo.
- Cepillar la superficie de la pintura con un cepillo suave o un pañuelo, para eliminar escamas desprendidas.
- Coloque la cinta especial sobre el patrón reticular con el cuidado de no atrapar aire entre la superficie de pintura y la cinta, frote firmemente sobre la superficie de la cinta el dispositivo de aplicación de presión hasta que el color de la cinta se vea uniforme, esto indica un contacto bueno y uniforme entre el adhesivo de la cinta y la superficie de la pintura.
- Después de 90 segundos de la aplicación, retire la cinta agarrando el extremo libre y rápidamente, procurando tener un ángulo de 180 °.

La calificación de la prueba de adhesión se realiza con la siguiente escala:

Figura 28. Clasificación de resultados de adhesión

CLASIFICACION	SUPERFICIE DESPUES DE LA PRUEBA	DESCRIPCION
5B		Las esquinas de los cortes están intactas, ningún cuadrado se desprendió.
4B		Pequeñas dobleces en las intersecciones, menos del 5% del área esta afectada.
3B		Pequeñas dobleces en las intersecciones y a lo largo de los cortes, de 5 a 15% del área esta afectada.
2B		La pintura se doblo y desprendió en las intersecciones y en algunos cuadrados, de 15 a 35% del área esta afectada.
1B		La pintura se doblo y desprendió en todas las intersecciones y gran parte de los cuadrados, de 35 a 65% del área esta afectada.
0B		La pintura se doblo y desprendió mas que el grado 1(mayor 65%)

Fuente: Métodos de prueba estándar para medir la adherencia mediante la prueba de cinta ASTM D3359 2002. *Clasificación de resultados de adhesión*, p. 352.

El nivel de aceptación se definirá con el usuario final, se recomienda que las pruebas estén por encima de la clasificación 2B.

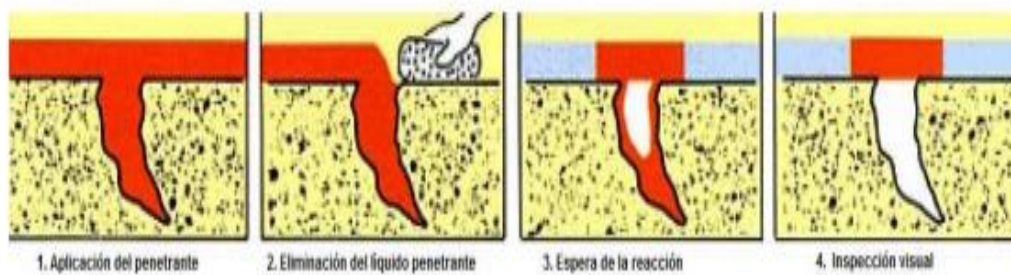
4.7. Ensayo de líquidos penetrantes en juntas de la tubería

La inspección por líquidos penetrantes es colocada para descubrir e indicar interrupciones que brotan a la superficie de los materiales examinados.

En términos generales, esta prueba reside en aplicar un líquido coloreado o fluorescente a la superficie a examinar, y penetra en las discontinuidades del material debido al fenómeno de capilaridad.

Luego de cierto tiempo, se remueve el exceso de penetrante y se usa un revelador, generalmente es un polvo blanco, que absorbe el líquido que ha penetrado en la discontinuidad y sobre la capa de revelador, se delinea el contorno de ésta.

Figura 29. Prueba de líquidos penetrantes



Fuente: Asociación Española de Ensayos no Destructivos, AEND. *Líquidos penetrantes nivel II*.

p. 11.

4.7.1. Descripción general del método

Para la inspección por líquidos penetrantes, se debe efectuar varias operaciones previas, las cuales varían poco y dependen del tipo de penetrante que se emplee.

4.7.2. Procedimiento de aplicación del ensayo de los líquidos penetrantes

Se describe los pasos para la aplicación del ensayo:

- Limpieza antecedente: en toda pieza o componente que se inspeccione por este método, se debe excluir de la superficie todos los contaminantes, sean estos óxidos, grasas, aceites, pinturas, otros, pues impiden al penetrante introducirse en las discontinuidades.
- Aplicación del penetrante: el penetrante se vierte por cualquier método que humedezca completamente la superficie que se va a examinar, acatando del tamaño de las piezas, de su área y de la frecuencia del trabajo. Se puede elegir el empleo de rociado, inmersión, brocha, otros, cualquiera que sea la elección, esta debe asegurar que el penetrante cubra totalmente la superficie.
- Tiempo de penetración: el tiempo de penetración es una variable crítica en este tipo de inspección, un tiempo muy breve no permite que la concentración del penetrante en las discontinuidades sea la óptima: por este motivo el tiempo que debe permanecer el penetrante en la superficie sujeta a inspección debe determinarse experimentalmente, aun cuando en las normas existen tiempos mínimos recomendados.

- Eliminación del exceso de penetrante: reside en la exclusión del exceso de penetrante que no se encajó en las discontinuidades. Esta etapa es de gran importancia pues de ella depende en gran parte la sensibilidad del método.
- Aplicación del revelador: el cargo del revelador es impregnar o extraer el penetrante agarrado en las discontinuidades, aumentando o provocando la visibilidad de las indicaciones.
- Tiempo de revelado: cualquiera que sea el revelador colocado, este debe persistir sobre la superficie de la pieza aproximadamente el mismo tiempo que se dio de penetración; esto es con el fin de dar tiempo al revelador para que elimine al penetrante de las detenciones y forme una indicación de buena calidad.
- Interpretación y evaluación de las indicaciones: posteriormente de que ha pasado el tiempo de revelado, la pieza esta lista para su valoración. En esta etapa es importante reflexionar el tipo de iluminación, y se establecerá de acuerdo al procedimiento utilizado. Se emplea iluminación normal (luz blanca), de suficiente intensidad para el método de penetrante visible e iluminación ultravioleta (luz negra), para el método de penetrante fluorescente. La eficacia del registro depende principalmente de la habilidad y de la experiencia del inspector para encontrar y discontinuidades.

4.7.2.1. Preparación de junta, identificación y protección de áreas que no serán inspeccionadas

Todas las áreas que no serán sujeto de inspección, se identifican, se protegen para que los líquidos penetrantes no causen daño al recubrimiento de pintura.

4.7.2.2. Inspección y registro del ensayo

Más tarde de concluir el registro, ordinariamente debe higienizar la superficie de la pieza. Este paso puede realizarse mediante un enjuague con agua a presión, aire a presión, por inmersión o mediante un removedor.

4.8. Pruebas de presión

La presión de operación permisible deberá ser decisiva para la presión de la prueba. La presión de operación permisible está indicada en lista de fluidos según ASME B31.3 343.4.2 Hidrostática y 345.5.4. Neumática.

4.8.1. Prueba con gas

Las pruebas agentes gaseosos siempre tienen el riesgo de una expansión súbita del agente de prueba al estar comprimido. Es por ello, que medidas de seguridad especiales deberán ser tomadas en consideración durante las mismas. Se deberá asignar personal calificado para llevar a cabo las pruebas.

Durante la actividad, únicamente se permitirá el ingreso y la presencia del personal asignado en las áreas delimitadas del sistema a probar. Se deberá

acordonar, de manera segura, áreas suficientemente amplias para llevar a cabo las pruebas en los sistemas de mayor volumen. Durante las pruebas, ningún trabajo ajeno podrá llevarse a cabo en las cercanías de las mismas.

La prueba con gas se llevará a cabo tomando en cuenta lo siguiente:

- La prueba con líquido tiene riesgo de congelamiento, se sustituirá por prueba con gas.
- Si el agua o agua tratada no está disponible en las cantidades necesarias y suficientes para efectuar la prueba, ya sea por escasez o alto costo de la misma.
- Si las tuberías debieran permanecer secas para evitar corrosión o problemas de operación.

4.8.2. Determinación de la presión de resistencia

La presión de resistencia se determinará según el agente de prueba a utilizar, y se debe de tomar en cuenta lo siguiente:

- Agente de prueba líquido: prueba de presión = $1,5 \times$ presión de operación, para pruebas hidrostáticas.
- Agente de prueba gaseoso: prueba de presión = $1,1 \times$ presión de operación, para pruebas neumáticas.

Medidores de presión independientes del sistema deberán de ser utilizados para las mediciones de la prueba de presión. Se debe de utilizar medidores según se especifica a continuación.

Tabla XII. **Indicadores de presión.**

Rango de indicador	Exactitud del indicador	Tipo de medición
1 000 a 100 mbar	0,5 mbar	Medición en vacío
0 – 25 bar	0,1 bar	Medición de presión
0 – 160 bar	0,5 bar	
0 – 400 bar	1,0 bar	
> 400 bar	1,0 bar	

Fuente: ThyssenKrupp. *Procedimiento prueba de presión y fuga de tuberías.* p. 7.

4.8.3. Preparaciones de prueba con gases

Las líneas de tubería a probarse deberán de haber sido instaladas de acuerdo a las recomendaciones especificadas en los códigos ASME B31.1 y B31.3.

Todas las válvulas, de control, platinas de orificio, entre otras, que hayan sido previamente removidas para llevar a cabo la limpieza correspondiente, deberán ser re instaladas para la prueba de presión. Todas aquellas válvulas en el sistema deberán estar en posición de abiertas durante la prueba.

La compensación de la dilatación y las curvas de expansión deberán ser seguras a manera que no se altere la posición de los elementos durante la prueba. Todos los soportes deberán ser instalados a manera que la prueba de presión no provoque desplazamientos en las tuberías.

Válvulas de seguridad, indicadores de flujo, indicadores de nivel, válvulas reductoras de presión automáticas, discos de ruptura, instrumentos rotativos de medición y dispositivos con diafragma de medición deberán ser removidos antes de realizar la prueba.

Las líneas de proceso de instrumentación, deberán de ser aisladas del sistema. Estas líneas deberán ser probadas junto con la instrumentación en la puesta en marcha.

4.8.4. Procedimiento de prueba con gases

La prueba de presión se deberá efectuar con dos indicadores de presión (manómetros), uno de los indicadores de presión se localizará próximo a la bomba de prueba y el otro, en un lugar distante, para evitar des calibración por vibración o flujo pulsante, antes de la instalación de cada unidad, se comprobará la exactitud de su funcionamiento, de preferencia, la instalación de los indicadores de presión será en las partes bajas de los sistemas de tubería.

La aplicación de la prueba de presión con gases se hará mediante una bomba específica para prueba, una bomba apropiada o alguna otra fuente de presión, la fuente será monitoreada por el personal calificado.

La prueba de presión deberá de mantenerse por un tiempo mínimo de 1,5 horas, esto para la inspección de todas las juntas bridadas y soldadas.

La prueba de presión iniciara con incrementos de aproximadamente 1/10 de la presión de prueba, en un intervalo de 10 minutos por incremento de presión.

La presión deberá elevarse de acuerdo con la tabla, el incremento en la presión no deberá exceder 6 bar/h.

Tabla XIII. **Etapas de presión**

Etapa de presión	de Presión prueba máxima -bar-	de Tiempo espera -min-	de Disminución de presión -bar-	Prueba con Nekal*
1	0,2	-	-	X
2	1	10	-	-
3	1,6	10	-	-
4	2,5	15	-	-
5	4,0	10	0,5	-
6	6,3	15	0,5	-
7	10,0	15	1,0	-
8	12,5	15	1,0	-
9	16,0	15	1,0	-
10	20,0	15	1,0	-
11	25,0	15	2,0	-
12	31,5	15	2,0	-
13	40,0	15	3,0	-
14	50,0	15	3,0	-
*Nekal agente espumante				

Fuente: ThyssenKrupp. *Procedimiento prueba de presión y fuga de tuberías*. p. 8.

Etapa de presión 1 permite localizar las fugas mayores. Durante la etapa 1, se debe realizar una prueba con un agente espumante. A partir de la etapa 2, la prueba se confina a inspección visual y auditiva.

Ejemplo prueba neumática:

Presión de operación diseño -P- = 9,5 bar

Factor de prueba de presión -f- =1,1

Prueba de presión -P- = $P \times f = 9,5 \text{ bar} \times 1,1 = 10,45 \text{ bar}$

Comparando el resultado con la Tabla Etapas de presión, la presión deberá pasar por 8 etapas. La presión de prueba reducida deberá ser 10,45 bar. Una prueba con agente espumoso deberá llevarse a cabo.

El sistema debe probarse con un agente espumoso, toda junta soldada, con *flanges* y pernada, al igual que toda prensa estopa incumbirán ser cubiertas con el agente de prueba espumoso.

Si se detectan fugas la presión deberá reducirse inmediatamente y se debe de realizar la reparación de la fuga, se debe de reprogramar la prueba y realizar los pasos anteriores para la nueva prueba.

4.8.4.1. Aislamiento de equipos e instrumentos del sistema

Las válvulas de relevo y los discos de ruptura, deberán removerse o aislarse de la tubería o equipo, antes de proceder a la prueba de presión.

Para aislamiento de válvulas de relevo bridadas, se instalarán juntas ciegas en el lado de prueba. Las válvulas de relevo roscadas deberán desmontarse.

En válvulas de control, instaladas en tubería con igual presión de prueba en los lados corriente arriba y corriente abajo, las válvulas de bloqueo y el bypass serán abiertas y la válvula de control abierta o cerrada, según se vaya a operar, abierta o cerrada respectivamente.

Las placas de orificio, boquillas de medición u otras restricciones similares, se deben de remover durante la prueba.

Los indicadores de presión podrán ser puestos a prueba, cuando la presión de prueba no exceda de la graduación de la escala. Si la presión de prueba excede de la graduación de la escala, deberán removerse de la tubería.

Las bombas o compresores se deberán de aislar del sistema de tuberías a probar, esto para evitar daños por contrapresión.

4.8.4.2. Esquema del sistema a presurizar

Los esquemas de presurización son similares a los esquemas de limpieza en estos se tienen diagramas de tubería, instrumentación e isométricos de tubería, en ellos se debe de señalar lo siguiente:

- Indicadores de presión de la prueba
- Equipos a remover
- Instrumentos a remover
- Bridas a desconectar
- Puntos de desfogue

4.8.4.3. Terminación de la prueba

Al completar la prueba de presión del circuito de tubería, se procederá en la forma siguiente:

- Se despresurizará el sistema, con las precauciones necesarias para evitar daños personales o afectaciones al equipo.
- Se abrirán todos los venteos y así deberán permanecer durante toda la operación de drenado.
- Se drenarán todas las tuberías y el equipo. Deberá tenerse precaución en la velocidad de drenado de recipientes, para evitar vacío por entrada insuficiente de aire.
- Todas las válvulas que se hayan cerrado durante la prueba, deberán abrirse para asegurar su drenado completo.
- Se eliminarán todas los tapones y bridas ciegas temporales.
- Se instalarán las válvulas, juntas de expansión y demás equipo que haya sido removido para la prueba.
- Deberá asegurarse de la limpieza del cuerpo y asiento de las válvulas de control.
- Se instalarán los instrumentos que fueron removidos y se abrirán las válvulas en aquellos que hayan sido aislados de su conexión a proceso.

- Se cerrarán las tuberías en los puntos que se considere necesario, para evitar entrada de materia extraña.

4.8.4.4. Registro de la prueba de presión

Se deberá de elaborar un reporte escrito del circuito de tubería en el que se realizó la prueba de presión, y deberá de incluir lo siguiente:

- Fecha de la prueba
- Identificación del circuito de tubería probado
- Diagrama de tubería e instrumentación e isométricos de tubería donde se realizó la prueba.
- Puntos de inspección de presión de prueba.
- Fluido de prueba.
- Presión de operación y presión de prueba.
- Temperatura ambiente, temperatura del fluido de prueba y temperatura de operación.
- Tabla de etapas de presión.
- Fallas encontradas.

CONCLUSIONES

1. Las generalidades referentes al estudio sobre buenas prácticas para el montaje de tubería se basan en la utilización de códigos, y en ellos se determinan los requerimientos técnicos para el proceso de operación, mantenimiento, seguridad y salud ocupacional.
2. Las tuberías, válvulas, accesorios, instrumentación y soportaría, considerando las actividades de montaje, son elementos esenciales en el estudio de diseño, planificación y montaje de la tubería, ya que deben de seleccionarse según el tipo de proceso y aspectos técnicos, estos son respaldados por códigos internacionales que garantizan el montaje y la operación.
3. Las actividades necesarias para el montaje de tubería del sistema neumático están basadas en normativas internacionales las cuales garantizan que el proceso de fabricación y montaje sean óptimos, cumpliendo de esta manera con los requerimientos de presión de operación y flujo de los equipos del molino de cemento
4. La eficiencia del montaje de la tubería del sistema neumático se evalúa a partir de las pruebas no destructivas que se realizan en la tubería, esto garantiza que, durante la operación del sistema neumático del molino de cemento, se tenga una mejora en los gastos de mantenimiento, rentabilidad y la garantía de una producción continua.

RECOMENDACIONES

1. En la selección de tubería, accesorios y válvulas para el diseño de una red neumática tomar en cuenta la presión de operación, el tipo de fluido y la temperatura de operación, con esto se puede minimizar sobrecostos por dimensionamiento inapropiado.
2. La identificación de las tuberías es fundamental para que el operador tenga conocimiento de los riesgos de la operación y control de cada una y para que el departamento de mantenimiento lleve el registro de inspección y mantenimiento.
3. El aislamiento de las tuberías, para las que transportan fluidos a altas temperaturas, estos fluidos por lo regular tienen índices de viscosidad altas a temperatura ambiente y por eso la necesidad de perder la menor cantidad posible de calor hacia el medio ambiente.
4. Emplear un control de montaje de tubería, con esto se puede evaluar el avance, proyectar compras y estimar fechas de entrega del proyecto.

BIBLIOGRAFÍA

1. AGUILAR, Araceli. *Desarrollo de programas de computación para la solución de problemas de flujo de fluidos*. Tesis de licenciatura. Facultad de Estudios Superiores Zaragoza, Universidad Nacional Autónoma de México, 2013. 24 p.
2. Asociación Americana de Ingenieros Mecánicos. *Norma de tuberías de presión*. United States of America: ASME B31.1, 2010. 105 p.
3. Asociación Americana de Ingenieros Mecánicos. *Norma de tuberías de proceso*. United States of America: ASME B31.3, 2010. 87 p.
4. Asociación Americana de Ingenieros Mecánicos. *Norma esquema para identificación de sistema de tuberías*. United States of America: ASME A13.1, 2015. 36 p.
5. Asociación Española de Ensayos No Destructivos. *Líquidos penetrantes nivel II*. España: AEND, 2002. 151 p.
6. CEFERINO, Carlos. *Análisis de los defectos internos en la unión por soldadura eléctrica de acero inoxidable, del tipo austenítico AISI 304*. Trabajo de graduación de Ing. Mecánica. Facultad de Ingeniería, Universidad de San Carlos de Guatemala, 2016. 122 p.
7. Corporación Nacional del Cobre. *Norma estándar para la aplicación de colores en Sistemas de tuberías*. Chile: CODELCO, 1997. 27 p.

8. Festo AG & CO. KG. *Preparación de aire comprimido en sistemas neumáticos*. Colombia: 2015. 15 p.
9. Festo Didactic. *Seminario P-111 Neumática industrial*. Colombia, 2000. 38 p.
10. FUENTES, Byron. *Alivio de esfuerzos residuales en soldaduras de tuberías que conducen vapor, a temperaturas mayores de 800 °F*. Trabajo de graduación de Ing. Mecánica. Facultad de Ingeniería, Universidad de San Carlos de Guatemala, 2009. 65 p.
11. GUILLÉN, Salvador Antonio. *Aplicaciones Industriales de la neumática*. 1ra. ed. México: Marcombo, 1998. 54 p.
12. GUILLÉN, Salvador Antonio. *Introducción ala neumática*. México: Marcombo, 1993. 108 p.
13. MONTAÑO ANAYA, Juan Francisco. *Procesos de soldadura*. Facultad de Ciencias y Tecnología, Universidad Mayor de San Simón de Bolivia, 2004. 361 p.
14. MOTT, Robert. *Mecánica de fluidos*. 6a ed. México: Pearson education, 2006. 158 p.
15. NAYYAR, Mohinder. *Piping handbook*. 7^a ed. United States of America: McGraw-Hill, 2000. 459 p.

16. NEGRETE LÓPEZ, Julio César. *Seminario Iniciación a la técnica de Automatización con neumática*. México: Festo Didactic, 2011. 40 p.
17. PIEDRAFITA MORENO, Ramón. *Ingeniería de la automatización industrial RA-MA*. 2a ed. Madrid: 2004. 712 p.
18. Polysius de México S.A. *Soporte para tubería*. México: 2017. 21 p.
19. Secretaria de Agricultura, Ganadería, Pesca y Alimentos, S.A.G.P.y A, Argentina. *Buenas prácticas de manufactura*. [en línea]. <www.alimentosargentinos.gob.ar>. [Consulta: agosto de 2021].
20. Sociedad Americana para Pruebas y Materiales. *Métodos de prueba estándar para medir la adhesión mediante prueba de cinta*. United States of America: ASTM D 3359, 2002. 355 p.
21. ThyssenKrupp. *Procedimiento de limpieza y flushing de tuberías*. Guatemala: 2017. 14 p.
22. ThyssenKrupp. *Procedimiento de prueba de presión y fuga en tuberías*. Guatemala: 2017. 10 p.
23. *Uniones de tuberías*. VALCO INDUSTRIAL. [en línea] <www.valcoindustrial.com.mx>. [Consulta: octubre de 2021].

ANEXOS

Anexo 1. Ficha técnica de tubería ASTM A53-B



Tubos A53 /A106 API 5L/GR B SCH STD/40/XS/80/160

Tubo de acero negro sin costura, tri-norma A53 / ASTM A106 / API 5L grado B x 6 metros de largo.

Desde 1/4" a 1 1/2" en corte recto, y desde 2" a 24" con extremos biselados.

Esta tubería está destinada a aplicaciones mecánicas y de presión y también es aceptable para usos ordinarios en la conducción de vapor, agua, gas, y las líneas de aire.

Este tipo de tubería es apta para ser soldada y roscada. La vida útil corresponde al uso en condiciones normales para lo que fue fabricada.



TUBERÍA DE ACERO

Tolerancia Dimensional

Espesor mínimo	-12.5% del valor nominal
Peso	+/-10% del valor nominal
Diámetro	1/8" hasta 1 1/2": +/- 1/64"
	2" hasta 24": +/- 1% del valor nominal

Propiedades Mecánicas

Resistencia a la Tracción, min	60000 PSI (415 MPa)
Fluencia, min	35000 PSI (240 MPa)

Diámetro Nominal	Dimen. Exterior	STD		SCH-40		XS		SCH-80		SCH-160	
		Espesor Nominal	Peso	Espesor Nominal	Peso	Espesor Nominal	Peso	Espesor Nominal	Peso	Espesor Nominal	Peso
Pulg.	mm	mm	kg/m	mm	kg/m	mm	kg/m	mm	kg/m	mm	kg/m
1/4	13.7	2.24	0.63	2.24	0.63	3.02	0.80	3.02	0.80	-	-
3/8	17.1	2.31	0.84	2.31	0.84	3.20	1.10	3.20	1.10	-	-
1/2	21.3	2.77	1.27	2.77	1.27	3.73	1.62	3.73	1.62	4.78	1.95
3/4	26.7	2.87	1.69	2.87	1.69	3.91	2.30	3.91	2.30	5.56	2.90
1	33.4	3.38	2.50	3.38	2.50	4.55	3.24	4.55	3.24	6.35	4.24
1 1/4	42.2	3.56	3.39	3.56	3.39	4.85	4.47	4.85	4.47	6.35	5.61
1 1/2	48.3	3.68	4.05	3.68	4.05	5.08	5.41	5.08	5.41	7.14	7.25
2	60.3	3.91	5.44	3.91	5.44	5.54	7.48	5.54	7.48	8.74	11.11
2 1/2	73.0	5.16	8.63	5.16	8.63	7.01	11.41	7.01	11.41	9.53	14.92
3	88.9	5.49	11.29	5.49	11.29	7.62	15.27	7.62	15.27	11.13	21.35
4	114.3	6.02	16.07	6.02	16.07	8.56	22.32	8.56	22.32	13.49	33.54
5	141.3	6.55	21.77	6.55	21.77	9.53	30.97	9.53	30.97	15.88	49.12
6	168.3	7.11	28.26	7.11	28.26	10.97	42.56	10.97	42.56	18.26	67.57
8	219.1	8.18	42.55	8.18	42.55	12.70	64.64	12.70	64.64	23.08	111.27
10	273.0	9.27	60.29	9.27	60.29	12.70	81.55	15.09	95.98	28.58	172.27
12	323.8	9.53	73.88	10.31	79.71	12.70	97.46	17.48	132.05	33.32	238.69
14	355.6	9.53	86.33	11.13	94.55	12.70	107.39	19.05	158.11	35.71	281.72
16	406.4	9.53	93.27	12.70	123.31	12.70	123.30	21.44	203.54	40.49	365.38
18	457	9.53	105.36	14.27	155.81	12.70	139.15	23.83	254.57	45.24	459.39
20	508	9.53	117.15	15.09	183.43	12.70	155.12	26.19	311.19	50.01	564.85
22	559	9.53	129.13	-	-	12.70	171.09	28.58	373.85	53.98	672.30
24	610	9.53	141.12	17.48	255.43	12.70	187.06	30.96	442.11	59.54	808.27

* Fotos y datos referenciales. No aceptamos responsabilidad por usos incorrectos o mal interpretaciones de estos datos.

Fuente: Fiorella Representaciones S.A. *Ficha técnica de tubería ASTM A53-B.*

www.fiorellarepre.com.pe/FichaTecnica/804610.pdf. Consulta: julio de 2021.

Anexo 2. Ficha técnica de electrodo AWS: E-6010

SISTEMA ARCO MANUAL																																												
INDURA 6010	<i>Clasificación AWS: E-6010 / E-4310</i>																																											
<ul style="list-style-type: none"> Electrodo para acero al carbono Revestimiento celulósico sódico. Color rojo Toda posición 	<ul style="list-style-type: none"> Corriente continua, electrodo positivo Certificado anualmente por American Bureau of Shipping, Lloyd's Register of Shipping, Germanischer Lloyd, Nippon Kaiji Kyokai 																																											
<p>Descripción</p> <p>Electrodo con polvo de hierro en el revestimiento, que permite una velocidad de depósito mayor y una aplicación más fácil, junto con propiedades mecánicas sobresalientes. La estabilidad del arco y el escudo protector que da el revestimiento ayudan a dirigir el depósito reduciendo la tendencia a socavar. Está diseñado según los últimos adelantos técnicos para lograr óptimos resultados prácticos.</p> <p>Usos</p> <p>Este electrodo tiene un campo de aplicación muy amplio, en especial cuando es necesario soldar en toda posición.</p> <p>Aplicaciones típicas</p> <ul style="list-style-type: none"> Estanques Estructuras Planchas corrientes y galvanizadas Tuberías de presión Cañerías Barcos 	<p>Procedimiento para soldar</p> <p>Para obtener los mejores resultados, se recomienda un arco de longitud mediana que permita controlar mejor la forma y aspecto del cordón.</p> <p>Para soldadura de filetes planos y horizontales, se recomienda mantener el electrodo a 45° con cada plancha, oscilándolo en el sentido del avance. El movimiento adelante tiene por objeto obtener buena penetración y el movimiento hacia atrás controla la socavación y la forma del cordón.</p> <p>En la soldadura vertical se recomienda llevar el electrodo en un ángulo de casi 90°, inclinándolo ligeramente en el sentido de avance.</p> <p>Se debe llevar un movimiento de vaivén, alargando el arco para no depositar metal en el movimiento hacia arriba y luego acortándolo para depositar en el cráter y así controlar las dimensiones del depósito y la socavación.</p>																																											
<p>Composición química (típica del metal depositado): C 0,11%; Mn 0,55%; Si 0,24%; P 0,014%; S 0,008%</p> <p>Características típicas del metal depositado (según norma AWS: A5.1/A5.1M-04):</p> <table border="1"> <thead> <tr> <th>Resultados de pruebas de tracción con probetas de metal de aporte</th> <th>Requerimientos</th> <th>Energía Absorbida Ch-v</th> <th>Requerimientos</th> </tr> </thead> <tbody> <tr> <td>Resistencia a la tracción : 500 MPa</td> <td>430 MPa</td> <td>38J a -30°C</td> <td>27J a -30°C</td> </tr> <tr> <td>Límite de fluencia : 414 MPa</td> <td>330 MPa</td> <td></td> <td></td> </tr> <tr> <td>Alargamiento en 50 mm : 26%</td> <td>22%</td> <td></td> <td></td> </tr> </tbody> </table> <p>Amperajes recomendados:</p> <table border="1"> <thead> <tr> <th rowspan="2">Diámetro mm</th> <th rowspan="2">Longitud mm</th> <th colspan="2">Amperaje</th> <th rowspan="2">Electrodos x kg aprox.</th> </tr> <tr> <th>min.</th> <th>máx.</th> </tr> </thead> <tbody> <tr> <td>2,4</td> <td>300</td> <td>60</td> <td>90</td> <td>75</td> </tr> <tr> <td>3,2</td> <td>350</td> <td>80</td> <td>110</td> <td>35</td> </tr> <tr> <td>4,0</td> <td>350</td> <td>110</td> <td>160</td> <td>24</td> </tr> <tr> <td>4,8</td> <td>350</td> <td>150</td> <td>200</td> <td>17</td> </tr> </tbody> </table>		Resultados de pruebas de tracción con probetas de metal de aporte	Requerimientos	Energía Absorbida Ch-v	Requerimientos	Resistencia a la tracción : 500 MPa	430 MPa	38J a -30°C	27J a -30°C	Límite de fluencia : 414 MPa	330 MPa			Alargamiento en 50 mm : 26%	22%			Diámetro mm	Longitud mm	Amperaje		Electrodos x kg aprox.	min.	máx.	2,4	300	60	90	75	3,2	350	80	110	35	4,0	350	110	160	24	4,8	350	150	200	17
Resultados de pruebas de tracción con probetas de metal de aporte	Requerimientos	Energía Absorbida Ch-v	Requerimientos																																									
Resistencia a la tracción : 500 MPa	430 MPa	38J a -30°C	27J a -30°C																																									
Límite de fluencia : 414 MPa	330 MPa																																											
Alargamiento en 50 mm : 26%	22%																																											
Diámetro mm	Longitud mm	Amperaje		Electrodos x kg aprox.																																								
		min.	máx.																																									
2,4	300	60	90	75																																								
3,2	350	80	110	35																																								
4,0	350	110	160	24																																								
4,8	350	150	200	17																																								

Fuente: INDURA S.A. *Ficha técnica electrodo AWS: E-6010*. www.indura.com.ec. Consulta: octubre de 2021.

Anexo 3. Ficha técnica electrodo AWS: E-7018



Soldadura INDURA

ELECTRODOS PARA ACEROS AL CARBONO

INDURA 7018 RH - AWS E-7018

Descripción:
El electrodo 7018-RH es de bajo contenido de Hidrogeno y resistente a la humedad. Está especialmente diseñado para soldaduras que requieren severos controles radiográficos en toda posición. Su arco es suave y la pérdida por salpicadura es baja.

Características:

- Electrodo para todas las aplicaciones de aceros al carbono
- Con hierro en polvo
- Toda posición
- Corriente continua, electrodo positivo (CCEP), CA
- Excelentes propiedades de impacto a temperaturas bajo cero

Usos:
El 7018-RH es recomendado para trabajos donde se requiere alta calidad radiográfica, particularmente en calderas y calderías. Sus buenas propiedades físicas son ideales para ser usado en astilleros.

Aplicaciones Típicas:

- Aceros estructurales de baja aleación
- Aceros para recipientes a presión A515, A516, A537
- Construcción y reparación de buques, equipos de minería, Estructuras, tuberías, tanques a presión, calderas, etc.
- Aceros Cor-Ten, Mayart-R
- Lukers 45 y 50
- Yolk y otros aceros estructurales de baja aleación

Almacenamiento:
Temp Amb + 20° C pero menor de 60° C




COMPOSICIÓN QUÍMICA DEL METAL DEPOSITADO	
C	0,06%
Mn	1,05%
Si	0,49%
P	0,015%
S	0,010%

CARACTERÍSTICAS TÍPICAS DEL METAL DEPOSITADO	
Límite de Fluencia	445 Mpa
Resistencia a la Tracción	535 Mpa
Agritamiento en 50 mm	30%
Energía Absorbida	130 J a -30° C


AMPERAJES RECOMENDADOS										
Cod. SAP	Ref. AWS	Ref. Prov.	Diam. Electrodo		Long. Electrodo		Amperaje		Electrodo x kg aproximado	Kg./Caja
			pulg	mm	pulg	mm	min	max		
2000121	E 7018	E 7018 RH	3/32	2,4	12	300	70	120	65	25
2000122	E 7018	E 7018 RH	1/8	3,2	14	350	80	120	32	25
2000123	E 7018	E 7018 RH	5/32	4	14	350	140	200	19	25
2000124	E 7018	E 7018 RH	3/16	4,8	14	350	200	275	14	25
2000125	E 7018	E 7018 RH	1/4	6,4	18	450	275	400	7	25
1030484	E 7018	E 7018 RH	1/8	3,2	14	350	80	120	32	20
1030485	E 7018	E 7018 RH	5/32	4	14	350	140	200	19	20
2000582	E 7018	E 7018 RH (1Kg)	1/8	3,2	14	350	80	120	25	25
1028962	E 7018	E 7018 RH (1Kg)	3/32	2,4	12	300	70	120	25	25
1028963	E 7018	E 7018 RH (1Kg)	5/32	4	14	350	140	200	25	25




sertec@cryogas.com.co · ceti@cryogas.com.co · Cryolines 01 8000 514 300

Fuente: INDURA S.A. *Ficha técnica electrodo AWS: E-7018.* www.cryogas.com.co. Consulta: octubre de 2021.

Anexo 4. Ficha técnica electrodo AWS: E-7018



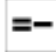
HILCO FER SG1A

Varillas TIG – aceros no aleados


AWS A5.18: ER70S-2
EN ISO 636-A: W 422 W 2 Ti

Tipo de varilla:
Varilla TIG

Corriente:



Posiciones de soldadura:



Gas protector:
H

Fer SG1A es nuestra varilla con revestimiento de cobre para soldadura TIG de acero galvanizado no aleado y de baja aleación. Le agregamos Ti, Zr y Al para hacer de Fer SG1A la opción ideal para soldar materiales oxidados, así como también planchas revestidas (con pintura de imprimación, residuos de pintura o pintadas). Puede utilizarse en combinación con electrodos de tungsteno tipo WS2 WITSTAR®.

Materiales base a soldarse:

- Chapa naval A-E, A(H)32-E(H)36, S315G18-S355G38
- Acero estructural S185-S355J2G3, St.33-St.52.3, C(K)10-C(K)35
- Acero para calderas P235GH-P355GH, H1, H11, 17Mn4, 19Mn6
- Acero de grano fino P275N-P355NL2, S275N-S420N, StE285-ESiE355, StE285TM-ESiE355TM
- Acero para cañerías P235T1-P355N, L210-L415MB, St37.D-St52.4, St45.8, X42-X60, StE210.7-StE360.7TM
- Acero fundido GP240R, GS45

Aplicaciones:

- Altiemar y construcción naval
- Fabricación y construcción en general
- Generadores de energía
- Reparación y mantenimiento
- Industria de transporte y elevado

Composición química peso % metal de soldadura – estándar:

C	Mn	Si	Ti	Zr	Al
0,06	1,10	0,50	0,10	0,07	0,10

Propiedades mecánicas, metal de soldadura – estándar:

Condición	0,2% Punto cedente MPa	Resistencia tensil MPa	Elongación Lo=5d - %	Valores de Impacto ISO-V J
Después de soldado	≥ 480	≥ 560	≥ 22	-20°C ≥ 47

Embalaje:

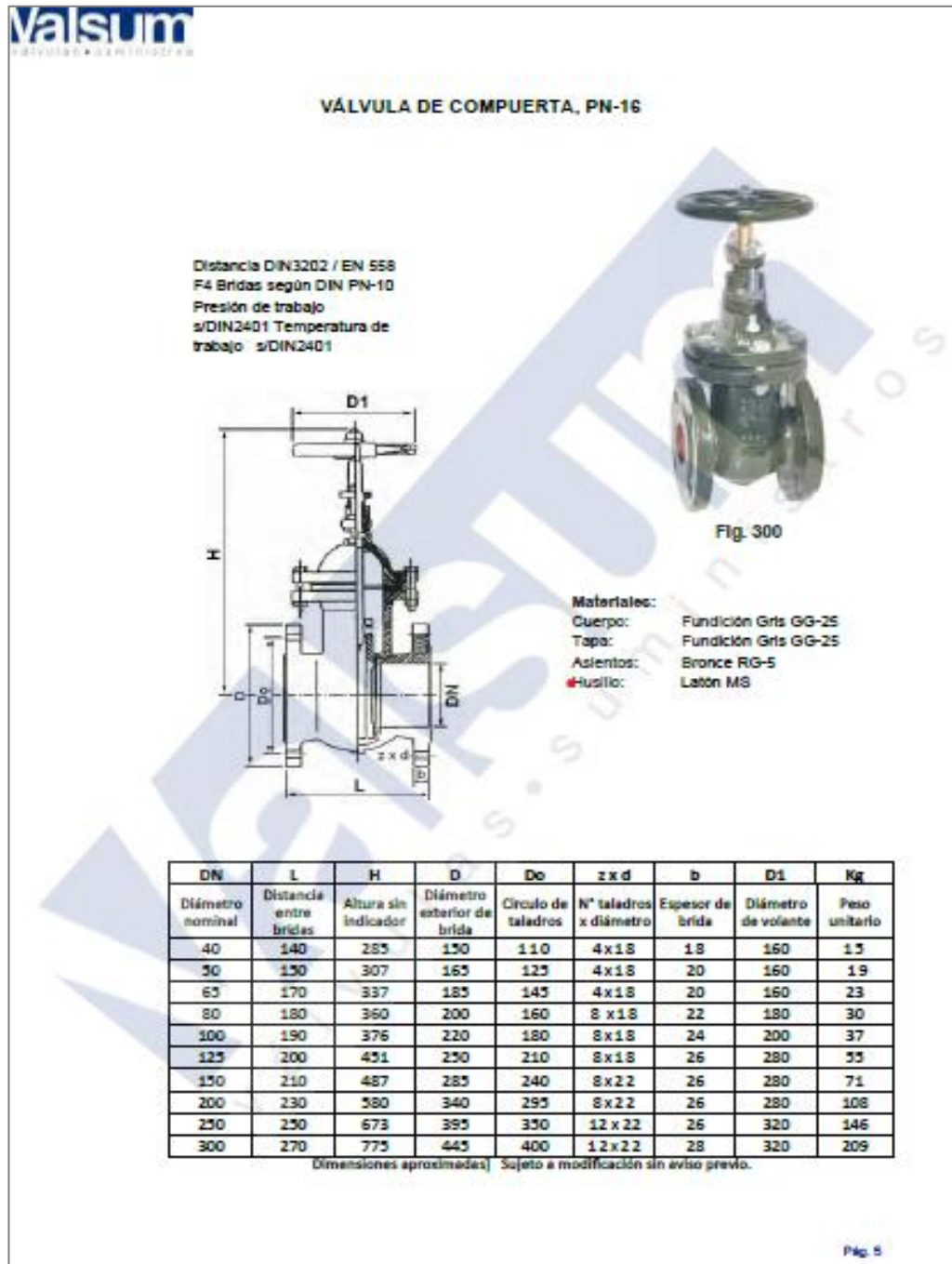
Díam. mm.	Longitud mm.	Peso / envase kg.
1,6	1000	5
2,0	1000	5
2,4	1000	5

S-36: HILCO FER SG1A
Rev. 06

Fuente: HILCO S.A. *Ficha técnica electrodo AWS: ER-70S-2.* www.hilco-welding.com/es/.

Consulta: octubre de 2021.

Anexo 5. Ficha técnica válvula de compuerta



Fuente: VICALSA S.A. *Ficha técnica válvula de compuerta*. www.vicalsa.com. Consulta: noviembre de 2021.

Anexo 6. Ficha técnica válvula de bola bridada

Valsum
VALVULAS • EQUIPAMIENTO

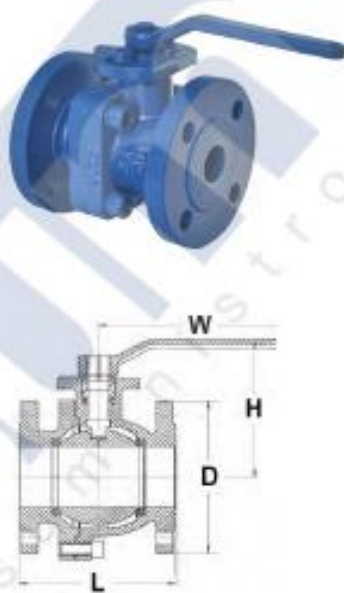
VÁLVULA DE BOLA CON BRIDAS, HIERRO FUNDIDO

CARACTERÍSTICAS TÉCNICAS:

- Presión de trabajo: PN 16.
- Temperatura de trabajo: 0° a 150° C.
- Bridas según: DIN 2501 (EN 1092-2 PN 16).
- Dist. entre bridas: DIN 3202-1 F18 (EN 558-1 Serie 27).
- Placa ISO 5211.
- Paso total.

COMPONENTES

Cuerpo: Fundición Gris GG 25 (EN-GJL-250)
 Tapa: Fundición Gris GG 25 (EN-GJL-250)
 Bola: Acero inoxidable AISI 304 Asiento: PTFE
 Eje: Acero inoxidable AISI 304 Junta Cuerpo: PTFE
 Empaquetadura: PTFE
 Palanca: Fundición Gris GG 25 (EN-GJL-250)



DN	D	L	H	W	n° agujeros	Kg.
	mm	mm	mm	mm	x d mm	Aprox.
16	95	115	85	130	4 x 14	2,6
20	105	120	95	130	4 x 14	3,7
26	115	125	100	160	4 x 14	4,4
32	140	130	105	160	4 x 19	6,6
40	150	140	121	220	4 x 19	8,0
60	165	150	136	250	4 x 19	10,0
86	185	170	161	350	4 x 19	15,5
80	200	180	180	350	8 x 19	20,0
100	220	190	222	400	8 x 19	26,5
126	250	325	260	600	8 x 19	49,5
160	285	350	280	600	8 x 23	66,5
200	340	400	340	700	12 x 23	142,0

Fig. 33

Fuente: VICALSA S.A. *Ficha técnica válvula de bola*. www.vicalsa.com. Consulta: noviembre de 2021.