



Universidad de San Carlos de Guatemala  
Facultad de Ingeniería  
Escuela de Ingeniería Civil

**DISEÑO DEL SISTEMA DE ABASTECIMIENTO DE AGUA POTABLE DEL CASERÍO LUIS  
EVELIO Y SISTEMA DE ALCANTARILLADO SANITARIO DE LA ALDEA LA MONTAÑA,  
MUNICIPIO DE MALACATÁN, SAN MARCOS**

**José Rodrigo Castillo**

Asesorado por el Ing. Oscar Argueta Hernández

Guatemala, abril de 2022

UNIVERSIDAD DE SAN CARLOS DE GUATEMALA



FACULTAD DE INGENIERÍA

**DISEÑO DEL SISTEMA DE ABASTECIMIENTO DE AGUA POTABLE DEL CASERÍO LUIS  
EVELIO Y SISTEMA DE ALCANTARILLADO SANITARIO DE LA ALDEA LA MONTAÑA,  
MUNICIPIO DE MALACATÁN, SAN MARCOS**

TRABAJO DE GRADUACIÓN

PRESENTADO A LA JUNTA DIRECTIVA DE LA  
FACULTAD DE INGENIERÍA  
POR

**JOSÉ RODRIGO CASTILLO**

ASESORADO POR EL ING. OSCAR ARGUETA HERNÁNDEZ

AL CONFERÍRSELE EL TÍTULO DE

**INGENIERO CIVIL**

GUATEMALA, ABRIL DE 2022

UNIVERSIDAD DE SAN CARLOS DE GUATEMALA  
FACULTAD DE INGENIERÍA



**NÓMINA DE JUNTA DIRECTIVA**

DECANA	Inga. Aurelia Anabela Cordova Estrada
VOCAL I	Ing. José Francisco Gómez Rivera
VOCAL II	Ing. Mario Renato Escobedo Martínez
VOCAL III	Ing. José Milton de León Bran
VOCAL IV	Br. Kevin Vladimir Cruz Lorente
VOCAL V	Br. Fernando José Paz González
SECRETARIO	Ing. Hugo Humberto Rivera Pérez

**TRIBUNAL QUE PRACTICÓ EL EXAMEN GENERAL PRIVADO**

DECANA	Inga. Aurelia Anabela Cordova Estrada
EXAMINADOR	Ing. Armando Fuentes Roca
EXAMINADOR	Ing. Silvio José Rodríguez Serrano
EXAMINADOR	Ing. Oscar Argueta Hernández
SECRETARIO	Ing. Hugo Humberto Rivera Pérez

## **HONORABLE TRIBUNAL EXAMINADOR**

En cumplimiento con los preceptos que establece la ley de la Universidad de San Carlos de Guatemala, presento a su consideración mi trabajo de graduación titulado:

**DISEÑO DEL SISTEMA DE ABASTECIMIENTO DE AGUA POTABLE DEL CASERÍO LUIS  
EVELIO Y SISTEMA DE ALCANTARILLADO SANITARIO DE LA ALDEA LA MONTAÑA,  
MUNICIPIO DE MALACATÁN, SAN MARCOS**

Tema que me fuera asignado por la Dirección de la Escuela de Ingeniería Civil, con fecha 29 de enero de 2020.

**José Rodrigo Castillo**



Universidad de San Carlos de  
Guatemala



Facultad de Ingeniería  
Unidad de EPS

Guatemala, REF.EPS.D.53.02.2022  
17 de febrero de 2022

Ing. Armando Fuentes Roca  
Director Escuela de Ingeniería Civil  
Facultad de Ingeniería  
Presente

Estimado Ingeniero Fuentes Roca:

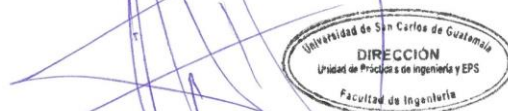
Por este medio atentamente le envío el informe final correspondiente a la práctica del Ejercicio Profesional Supervisado, (E.P.S) titulado **DISEÑO DEL SISTEMA DE ABASTECIMIENTO DE AGUA POTABLE DEL CASERÍO LUIS EVELIO Y SISTEMA DE ALCANTARILLADO SANITARIO DE LA ALDEA LA MONTAÑA, MUNICIPIO DE MALACATÁN, SAN MARCOS**, que fue desarrollado por el estudiante universitario **José Rodrigo Castillo, CUI 2322 33810 1219 y Registro Académico 201313742**, quien fue debidamente asesorado y supervisado por el Ing. Oscar Argueta Hernández.

Por lo que habiendo cumplido con los objetivos y requisitos de ley del referido trabajo y existiendo la aprobación como Asesor-Supervisor y Director apruebo su contenido solicitándole darle el trámite respectivo.

Sin otro particular, me es grato suscribirme.

Atentamente,

“Id y Enseñad a Todos”



Ing. Oscar Argueta Hernández  
Director Unidad de EPS

OAH/ra



Guatemala, 23 de febrero 2022

Ingeniero  
Armando Fuentes Roca  
Director de la Escuela de Ingeniería Civil  
Guatemala

Ingeniero Fuentes.

Por medio de la presente comunico a usted, que a través del Departamento de Hidráulica de la Escuela de Ingeniería Civil se ha revisado el Trabajo Final de EPS, **DISEÑO DEL SISTEMA DE ABASTECIMIENTO DE AGUA POTABLE DEL CASERÍO LUIS EVELIO Y SISTEMA DE ALCANTARILLADO SANITARIO DE LA ALDEA LA MONTAÑA, MUNICIPIO DE MALACATÁN, SAN MARCOS**, del estudiante de la Carrera de Ingeniería Civil, **JOSÉ RODRIGO CASTILLO**, Registro Académico: **201313742**, como Asesor al **EL ING. OSCAR ARGUETA HERNÁNDEZ**

Considero este trabajo bien desarrollado y representa un aporte académico para la comunidad del área y habiendo cumplido con los objetivos del referido trabajo doy mi aprobación al mismo solicitando darle el trámite respectivo.

Sin otro particular, le saludo muy atentamente.

ID Y ENSEÑAD A TODOS

Ing. Pedro Antonio Aguilar Polanco  
**Coordinador del Departamento de Hidráulica**

Asesor  
Interesado





Guatemala, 23 de febrero 2022

Ingeniero  
Pedro Antonio Aguilar Polanco  
Coordinador del Departamento de Hidráulica  
Escuela de Ingeniería Civil

Ingeniero Aguilar.

Por medio de la presente comunico a usted, que a través del Departamento de Hidráulica de la Escuela de Ingeniería Civil se ha revisado el Trabajo Final de EPS, **DISEÑO DEL SISTEMA DE ABASTECIMIENTO DE AGUA POTABLE DEL CASERÍO LUIS EVELIO Y SISTEMA DE ALCANTARILLADO SANITARIO DE LA ALDEA LA MONTAÑA, MUNICIPIO DE MALACATÁN, SAN MARCOS**, del estudiante de la Carrera de Ingeniería Civil, **JOSÉ RODRIGO CASTILLO**, Registro Académico: **201313742**, como Asesor al **EL ING. OSCAR ARGUETA HERNÁNDEZ**

Considero este trabajo bien desarrollado y representa un aporte académico para la comunidad del área y habiendo cumplido con los objetivos del referido trabajo doy mi aprobación al mismo solicitando darle el trámite respectivo.

Sin otro particular, le saludo muy atentamente.

ID Y ENSEÑAD A TODOS

**Revisor del Departamento de Hidráulica**

Asesor  
Interesado





Guatemala, 24 de febrero 2022

Ingeniero  
Oscar Argueta Hernández  
Director de EPS

Respetado Ingeniero.

Por medio de la presente comunico a usted, que a través del Departamento de Hidráulica de la Escuela de Ingeniería Civil se ha revisado el Trabajo Final de EPS, **DISEÑO DEL SISTEMA DE ABASTECIMIENTO DE AGUA POTABLE DEL CASERÍO LUIS EVELIO Y SISTEMA DE ALCANTARILLADO SANITARIO DE LA ALDEA LA MONTAÑA, MUNICIPIO DE MALACATÁN, SAN MARCOS**, del estudiante de la Carrera de Ingeniería Civil, **JOSÉ RODRIGO CASTILLO**, Registro Académico: **201313742**, como Asesor al **EL ING. OSCAR ARGUETA HERNÁNDEZ**

Considero este trabajo bien desarrollado y representa un aporte académico para la comunidad del área y habiendo cumplido con los objetivos del referido trabajo doy mi aprobación al mismo solicitando darle el trámite respectivo.

Sin otro particular, le saludo muy atentamente.

ID Y ENSEÑAD A TODOS

**Director de La Escuela de Ingeniería Civil**

Asesor  
Interesado





LNG.DIRECTOR.085.EIC.2022

El Director de la Escuela de Ingeniería Civil de la Facultad de Ingeniería de la Universidad de San Carlos de Guatemala, luego de conocer el dictamen del Asesor, el visto bueno del Coordinador de Área y la aprobación del área de lingüística del trabajo de graduación titulado: **DISEÑO DEL SISTEMA DE ABASTECIMIENTO DE AGUA POTABLE DEL CASERÍO LUIS EVELIO Y SISTEMA DE ALCANTARILLADO SANITARIO DE LA ALDEA LA MONTAÑA, MUNICIPIO DE MALACATÁN, SAN MARCOS**, presentado por: **José Rodrigo Castillo**, procedo con el Aval del mismo, ya que cumple con los requisitos normados por la Facultad de Ingeniería.

“ID Y ENSEÑAD A TODOS”

Ing. Armando Fuentes Roca  
Director  
Escuela de Ingeniería Civil




Guatemala, abril de 2022




LNG.DECANATO.OI.268.2022

La Decana de la Facultad de Ingeniería de la Universidad de San Carlos de Guatemala, luego de conocer la aprobación por parte del Director de la Escuela de Ingeniería Civil, al Trabajo de Graduación titulado: **DISEÑO DEL SISTEMA DE ABASTECIMIENTO DE AGUA POTABLE DEL CASERÍO LUIS EVELIO Y SISTEMA DE ALCANTARILLADO SANITARIO DE LA ALDEA LA MONTAÑA, MUNICIPIO DE MALACATÁN, SAN MARCOS**, presentado por: **José Rodrigo Castillo**, después de haber culminado las revisiones previas bajo la responsabilidad de las instancias correspondientes, autoriza la impresión del mismo.

IMPRÍMASE:

  
Inga. Aurelia Anabela Cordova Estrella  
Decana



Guatemala, abril de 2022

AACE/gaoc



## **ACTO QUE DEDICO A:**

- Dios** Por haberme dado la vida, el entendimiento y las fuerzas para lograr cada uno de mis objetivos.
- Mis padres** Catalina Castillo y Max Castillo, por el amor y esfuerzo que me brindaron durante toda mi carrera, sin ustedes nada hubiese sido posible, gracias.
- Familia** Por confiar en mí y apoyarme cada vez que los necesitaba, por darme esas palabras de aliento que me ayudaban a seguir adelante.
- Mejores amigos** Sin duda alguna, sin ustedes no hubiese sido lo mismo, disfrutamos cada día nuestra carrera y siempre los llevo en mi mente y en mi corazón amigos: Henry Barrios, Wilson Ajtun, Ángel Herrera, Héctor Fuentes, Gustavo Ortiz, Pedro Rendon, Héctor de la Cruz, Carlos Acajabon, Jhonatan Gonzales, Abner Ponce.

## **AGRADECIMIENTOS A:**

**Universidad de San  
Carlos de Guatemala**

Por ser el pilar educativo, abrimme las puertas de esta gloriosa universidad y forjarme como un profesional.

**Facultad de Ingeniería**

Por permitirme en sus salones de estudios forjarme como un profesional capacitado para solucionar cada una de las necesidades que mi área profesional compete.

**Municipalidad de  
Malacatán, San Marcos**

Por abrimme las puertas de su departamento municipal de planificación y así realizar mi ejercicio profesional supervisado.

**Ing. Oscar Argueta**

Por brindarme su total asesoría y apoyo en la realización de mi proyecto.

**Unidad de EPS**

Por su capacitación, asesoría y apoyo incondicional para realizar el proyecto final.



## ÍNDICE GENERAL

ÍNDICE DE ILUSTRACIONES.....	VII
LISTA DE SÍMBOLOS .....	IX
GLOSARIO .....	XI
RESUMEN.....	XV
OBJETIVOS.....	XVII
INTRODUCCIÓN.....	XIX
1. FASE DE INVESTIGACIÓN.....	1
1.1. Monografía de caserío Luis Evelio y aldea La Montaña .....	1
1.1.1. Ubicación y localización.....	1
1.1.2. Población actual .....	1
1.1.3. Clima .....	2
1.1.4. Infraestructura vial .....	3
1.1.5. Servicios .....	3
1.1.6. Historia del lugar.....	4
1.1.7. Actividades económicas .....	4
1.1.8. Desarrollo y cultura del lugar .....	5
1.1.9. Grupos étnicos de la región.....	5
1.1.10. Educación.....	6
1.1.11. Aspectos de salud .....	6
1.1.12. Entorno habitacional.....	7
1.2. Investigación diagnóstica sobre las necesidades de servicios básicos e infraestructura del caserío Luis Evelio y de la aldea La Montaña, del municipio de Malacatán, San Marcos .....	7
1.2.1. Descripción de las necesidades .....	8

1.2.2.	Priorización de las necesidades .....	8
2.	FASE DE SERVICIO TÉCNICO-PROFESIONAL.....	9
2.1.	Diseño de abastecimiento de agua potable para el caserío Luis Evelio.....	9
2.1.1.	Descripción del proyecto .....	9
2.1.2.	Levantamiento topográfico .....	9
2.1.2.1.	Altimetría .....	10
2.1.2.2.	Planimetría .....	10
2.1.3.	Fuentes de agua .....	12
2.1.4.	Aforo de la fuente .....	14
2.1.5.	Calidad del agua .....	15
2.1.5.1.	Análisis fisicoquímico .....	15
2.1.5.2.	Análisis bacteriológico.....	16
2.1.6.	Elementos del sistema .....	17
2.1.7.	Parámetros de diseño .....	18
2.1.7.1.	Población actual.....	18
2.1.7.2.	Población de diseño .....	18
2.1.7.3.	Periodo de diseño .....	19
2.1.7.4.	Dotación .....	20
2.1.7.5.	Factor de día máximo.....	21
2.1.7.6.	Factor de hora máximo .....	21
2.1.8.	Diseño hidráulico del sistema.....	22
2.1.8.1.	Caudal medio diario .....	23
2.1.8.2.	Caudal máximo diario.....	24
2.1.8.3.	Caudal máximo horario .....	25
2.1.8.4.	Caudal instantáneo .....	26
2.1.8.5.	Línea de conducción .....	27
2.1.8.6.	Tanque de almacenamiento.....	29

	2.1.8.6.1.	Datos .....	35
	2.1.8.6.2.	Condiciones.....	36
	2.1.8.7.	Losa de tanque de distribución .....	44
	2.1.8.8.	Red de distribución .....	49
	2.1.8.9.	Sistema de desinfección.....	55
2.1.9.		Programa de mantenimiento.....	56
2.1.10.		Presupuesto.....	57
2.1.11.		Cronograma.....	59
2.2.		Diseño de sistema de alcantarillado sanitario para la aldea La Montaña.....	60
2.2.1.		Descripción del proyecto .....	60
2.2.2.		Levantamiento topográfico .....	61
	2.2.2.1.	Altimetría.....	61
	2.2.2.2.	Planimetría.....	62
2.2.3.		Clasificación de aguas residuales.....	64
	2.2.3.1.	Por su origen .....	65
	2.2.3.2.	Por su composición .....	66
2.2.4.		Tipos de sistemas.....	67
	2.2.4.1.	Sistemas de alcantarillado sanitario ....	67
	2.2.4.2.	Sistemas de alcantarillado separativo .....	67
	2.2.4.3.	Sistemas de alcantarillado comparativo .....	68
2.2.5.		Elementos del sistema.....	69
	2.2.5.1.	Determinación de la ruta.....	69
	2.2.5.2.	Diámetros de tubería .....	69
	2.2.5.3.	Pozos de visita.....	70
	2.2.5.4.	Caja o candela.....	71
	2.2.5.5.	Tubería secundaria.....	72

2.2.5.6.	Profundidad de la tubería .....	72
2.2.5.6.1.	Normas y especificaciones.....	72
2.2.6.	Principios hidráulicos.....	73
2.2.6.1.	Ecuación de Manning para flujos en canales.....	73
2.2.6.2.	Ecuación de sección llena.....	74
2.2.6.3.	Relaciones hidráulicas .....	74
2.2.7.	Diseño del sistema .....	75
2.2.7.1.	Población actual.....	75
2.2.7.2.	Población de diseño .....	75
2.2.7.3.	Periodo de diseño .....	76
2.2.7.4.	Dotación de la población .....	77
2.2.7.5.	Factor de retorno.....	77
2.2.8.	Clasificación de caudales.....	78
2.2.8.1.	Caudal domiciliar.....	78
2.2.8.2.	Caudal comercial.....	79
2.2.8.3.	Caudal de infiltración.....	80
2.2.8.4.	Caudal de conexiones ilícitas.....	81
2.2.8.5.	Caudal industrial.....	82
2.2.8.6.	Caudal sanitario .....	83
2.2.9.	Diseño hidráulico.....	85
2.2.9.1.	Factor de caudal medio.....	85
2.2.9.2.	Factor de Harmond .....	86
2.2.9.3.	Caudal de diseño .....	87
2.2.9.4.	Pendiente de terreno.....	89
2.2.9.5.	Pendiente mínima de tubería .....	90
2.2.9.6.	Cotas invert .....	90
2.2.10.	Tratamientos de aguas residuales .....	92

2.2.11.	Presupuesto.....	93
2.2.12.	Integración de precios unitarios del renglón tubería de diámetro 6" .....	93
2.2.13.	Cronograma.....	96
CONCLUSIONES .....		97
RECOMENDACIONES .....		99
BIBLIOGRAFÍA.....		101
APÉNDICES .....		103
ANEXO .....		107



# ÍNDICE DE ILUSTRACIONES

## FIGURAS

1.	Ubicación del municipio de Malacatán .....	2
2.	Tanque diseñado para el caserío Luis Evelio.....	33
3.	Vista de planta del tanque de concreto .....	34
4.	Elevaciones del tanque de concreto .....	35
5.	Condiciones de carga.....	36
6.	Coeficientes de corte.....	37
7.	Coeficientes de momento.....	40
8.	Armado de muro de concreto.....	43
9.	Vista de planta de losa .....	44
10.	Relación de lados y caso del método de coeficientes .....	46
11.	Cronograma de abastecimiento de agua potable.....	60
12.	Ejemplo de pozo de visita diseñado para la aldea La Montaña .....	71
13.	Cronograma de alcantarillado sanitario.....	96

## TABLAS

I.	Clima de Malacatán por meses del año .....	3
II.	Correcciones a coeficientes de momento .....	40
III.	Presupuesto de abastecimiento de agua potable .....	57
IV.	Integración de precios unitarios del renglón de trabajo rótulo .....	58
V.	Presupuesto de alcantarillado sanitario.....	93
VI.	Integración de precios unitarios .....	94





## LISTA DE SÍMBOLOS

<b>Símbolo</b>	<b>Significado</b>
<b>Hfi</b>	Altura de boca de pozo a descarga
<b>Hs</b>	Altura de la bomba a la boca del pozo
<b>Hfd</b>	Altura de nivel dinámico a boca de pozo
<b>CDT</b>	Carga dinámica total
<b>Qb</b>	Caudal de bombeo
<b>Q</b>	Caudal de diseño
<b>QMD</b>	Caudal máximo diario
<b>Qmd</b>	Caudal medio diario 6,86 L/s
<b>C</b>	Coefficiente de rugosidad del material
<b>Ø</b>	Diámetro de la tubería
<b>Øi</b>	Diámetro interno de la tubería
<b>Dot</b>	Dotación
<b>e</b>	Espesor de la pared de la tubería
<b>α</b>	Golpe de ariete
<b>G</b>	Gravedad
<b>Lts/h/día</b>	Litros por habitante por día
<b>Lts/s</b>	Litros por segundo
<b>L</b>	Longitud de la línea de conducción
<b>I</b>	Longitud de la tubería
<b>M</b>	Longitud del tubo
<b>Mca</b>	Metros columna de agua
<b>K</b>	Módulo de elasticidad del agua ( $2,07 \times 10^4$ kg/cm <sup>2</sup> )
<b>E</b>	Módulo de elasticidad del material

<b>Tb</b>	Número de horas de bombeo al día
<b>n</b>	Número de meses que contempla el análisis
<b>Hf</b>	Pérdidas de carga debido a la fricción en la línea
<b>Hfs</b>	Pérdidas en carga de succión
<b>Hfm</b>	Pérdidas menores
<b>Hv</b>	Pérdidas por velocidad
<b>pf</b>	Población futura
<b>Pot</b>	Potencia
<b><math>\Delta</math></b>	Sobre presión
<b>R</b>	Tasa de interés mensual
<b>V</b>	Velocidad

## GLOSARIO

<b>Accesorios</b>	Elementos secundarios en las tuberías.
<b>Acuíferos</b>	Fragmento de agua subterránea que puede ser captada por medio de pozos mecánicos.
<b>Aforo</b>	Operación para determinar el volumen de agua que lleva una corriente en un tiempo determinado.
<b>Agua potable</b>	Agua sanitariamente segura que no causará enfermedades a las personas y que es agradable a los sentidos.
<b>Altimetría</b>	Rama de la Topografía que mide las alturas del terreno.
<b>Análisis químico</b>	Analiza el agua para establecer un diagnóstico de limpieza y pureza.
<b>Caudal</b>	Cantidad de agua que circula en un tramo en un tiempo determinado.
<b>Coguanor</b>	Comisión guatemalteca de normas.
<b>Consumo</b>	Cantidad de agua que es utilizada por una población.

<b>Cota</b>	Nivel de terreno indicado en un número arbitrario que se diferencia de altura con otros puntos.
<b>Demanda</b>	Cantidad de agua que requiere una población para satisfacer sus necesidades.
<b>Dotación</b>	Cantidad de agua que se asigna por habitante por día para satisfacer sus necesidades.
<b>Fdm</b>	Factor de día máximo.
<b>FHM</b>	Factor de hora máximo.
<b>Fuente de agua</b>	Técnica detallada para la obtención de agua que puede ser utilizada para un sistema de agua potable.
<b>Golpe de ariete</b>	Ondas de presión generadas por un drástico cambio de velocidad en un fluido dentro de una tubería.
<b>INE</b>	Instituto Nacional de Estadística.
<b>Infom</b>	Instituto de Fomento Municipal.
<b>Insivumeh</b>	Instituto Nacional de Sismología, Vulcanología, Meteorología e Hidrología.
<b>Pérdida de carga</b>	Energía por unidad de peso del agua que causa la resistencia superficial dentro de un conducto.

<b>Periodo de diseño</b>	Tiempo que se estima que el sistema funcione eficientemente.
<b>Población de diseño</b>	Población que se presentará al final del periodo de diseño de un proyecto.
<b>Potabilización</b>	Procedimiento químico mediante cual el agua se vuelve potable y apta para consumo humano.
<b>Presión</b>	Potencia ejercida por el agua sobre la superficie de la tubería que la conduce.
<b>PVC</b>	Policloruro de vinilo.
<b>Saneamiento</b>	Conjunto de metodologías enfiladas para formar, mejorar o mantener las situaciones sanitarias de un poblado o construcción.
<b>Válvulas</b>	Artefactos utilizados en sistemas de agua potable para regular caudal, eliminar aire de tuberías o exceso de sedimentos en las mismas.



## RESUMEN

El presente trabajo de graduación se desarrolló en conjunto con la unidad del Ejercicio Profesional Supervisado (EPS) de la Facultad de Ingeniería y la Municipalidad de Malacatán presentando los siguientes proyectos: un diseño de abastecimiento de agua potable para el caserío Luis Evelio y un sistema de alcantarillado sanitario para la aldea La Montaña. Estos proyectos fueron diseñados con el propósito de cumplir con las necesidades sanitarias e higiene de dichas comunidades.

El contenido de ambos proyectos fue desarrollado principalmente en una fase referida a la investigación, esta abarca información como la monografía del municipio, estudios socioeconómicos y diagnósticos de los requerimientos o necesidades básicas de las comunidades antes mencionadas. En la fase técnica profesional se presenta el desarrollo explicativo de un diseño para un sistema de abastecimiento de agua potable y un diseño para alcantarillado sanitario, antes de estos diseños. Se tomaron en cuenta factores como el clima, ubicación donde se ejecutarán los proyectos, estudios de agua y el crecimiento de la población.

Para el sistema de abastecimiento de agua potable, se diseñó desde la captación del líquido, que proviene de cuatro nacimientos de agua, la conducción, el almacenamiento por medio de un tanque de mampostería y la distribución por medio de ramales abiertos.

Simultáneamente, el diseño del sistema de alcantarillado sanitario se desarrolló para que se trabaje por medio de conducción y pozos de visita,

conectándolo así a los drenajes diseñados para su correcto funcionamiento en el sector.



## **OBJETIVOS**

### **General**

Diseñar el sistema de abastecimiento de agua potable para el caserío Luis Evelio y el sistema de alcantarillado sanitario para aldea La Montaña, en el municipio de Malacatán departamento de San Marcos.

### **Específicos**

1. Desarrollar una investigación monográfica y un análisis de servicios básicos e infraestructura del caserío Luis Evelio y aldea La Montaña, municipio de Malacatán, departamento de San Marcos,
2. Fomentar y capacitar a la población tanto del caserío Luis Evelio como de la aldea La Montaña, la necesidad del mantenimiento preventivo y correctivo de cada uno de los proyectos para su correcto uso.



## INTRODUCCIÓN

A nivel nacional y mundial, el agua apta para consumo humano es de gran importancia para la salud pública, ya sea que se utilice para para uso doméstico, para producir alimentos, fines recreativos o para beber. De igual forma, la correcta conducción y evacuación de aguas servidas o residuales, tiene como finalidad elevar la calidad de vida de las personas. Sin embargo, a la fecha, en el caserío Luis Evelio y en la aldea La Montaña, del municipio de Malacatán, San Marcos, se carece de la infraestructura para la gestión y manejo de los recursos hídricos, específicamente de sistemas de agua potable y sistemas de alcantarillado sanitario para cada comunidad respectivamente.

Los efectos de la falta de un sistema de agua potable son negativos y se ven reflejados principalmente en el alza del número de enfermedades gastrointestinales e higiénicas atendidos por el centro de salud del caserío Luis Evelio del municipio de Malacatán. En la actualidad, 600 habitantes de todas las edades están siendo afectados por el consumo de agua no potable. Se pretende con este proyecto de investigación realizar la propuesta de diseño de una línea de conducción, tanque de almacenamiento y línea de distribución de agua potable del caserío Luis Evelio, tomando como base los parámetros de diseño la norma COGUANOR NGO 29001 para la determinación de diámetros de tubería, cajas rompe presión, volumen de tanque de almacenamiento, presupuesto de ejecución y cronograma de trabajo.

Así mismo, en la aldea La Montaña, el manejo de aguas residuales se da a través de fosas sépticas y pozos de absorción. Se propone como solución al manejo inadecuado de aguas residuales la construcción de un sistema de

alcantarillado sanitario, el cual se diseña en el presente trabajo de investigación y que pretende beneficiar a los 900 habitantes; tomando como base de diseño las Normas Generales para el Diseño de Alcantarillados del Instituto de Fomento Municipal INFOM, de donde se obtienen los parámetros para diámetros tuberías, pozos de visita y cotas invert para el correcto funcionamiento del sistema.

Los proyectos de abastecimiento de agua y de saneamiento se enfocan en impulsar el crecimiento y desarrollo económico, reducir el índice de pobreza y principalmente en elevar la calidad de vida de las personas del municipio de Malacatán, San Marcos.

# **1. FASE DE INVESTIGACIÓN**

## **1.1. Monografía del caserío Luis Evelio y de la aldea La Montaña**

En los siguientes apartados se incluye información acerca de las comunidades tanto del caserío Luis Evelio como de la aldea La Montaña, Malacatán, San Marcos, tales como: ubicación, clima, población actual, infraestructura vial, servicios, historia, actividades económicas, cultura, grupos étnicos, educación, aspectos de salud y entorno habitacional.

### **1.1.1. Ubicación y localización**

El municipio de Malacatán se ubica a una altitud de 390.65 metros sobre el nivel del mar, a una latitud de 14°54'30" y una longitud 92°03'45". Su extensión territorial aproximada es de 212 km<sup>2</sup>. Tiene una distancia de 49 kilómetros de la cabecera departamental de San Marcos y 300 kilómetros de la ciudad de Guatemala.

Limita al norte con el municipio de Tajumulco, al oeste con el Estado de Chiapas, México, al sur con el municipio de Ayutla y al este con Catarina, El Rodeo y San Pablo.

### **1.1.2. Población actual**

De acuerdo con el último Censo Poblacional de 2018, el municipio de Malacatán tiene una población de 105,178 habitantes, integrado por 14 aldeas, 4 cantones, 53 caseríos, 2 comunidades agrarias, 1 paraje, 17 parcelamientos,

19 fincas y 3 haciendas, llegando a un total de 114 centros poblados dentro del municipio.

Figura 1. **Ubicación del municipio de Malacatán**



Fuente: información proporcionada por la Dirección de Estadística de la Municipalidad de Malacatán, San Marcos.

### 1.1.3. **Clima**

Malacatán se identifica por tener un clima tropical lluvioso, se registran temperaturas mínimas de 19 °C y máximas de 33 °C, con un promedio anual de 29 °C, una humedad de 66 % en el día y 88 % por la noche. En el sector se presenta dos estaciones, verano e invierno, la mayor cantidad de lluvia se registra entre mayo y octubre, con una precipitación pluvial anual de 3,60 mm<sup>3</sup>.

**Tabla I. Clima de Malacatán por meses del año**

	Enero	Febrero	Marzo	Abril	Mayo	Junio	Julio	Agosto	Septiembre	Octubre	Noviembre	Diciembre
Temperatura media (°C)	25.7	26.1	27	27.2	26.9	26	26.2	26.3	26.1	26	25.9	25.7
Temperatura min. (°C)	19.1	19.4	20.4	21.4	21.5	21	20.9	21.1	21.2	21	20.3	19.6
Temperatura máx. (°C)	32.4	32.8	33.6	33	32.4	31	31.6	31.5	31.1	31.1	31.5	31.8
Temperatura media (°F)	78.3	79.0	80.6	81.0	80.4	78.8	79.2	79.3	79.0	78.8	78.8	78.3
Temperatura min. (°F)	66.4	66.9	68.7	70.5	70.7	69.8	69.6	70.0	70.2	69.8	68.5	67.3
Temperatura máx. (°F)	90.3	91.0	92.5	91.4	90.3	87.8	88.9	88.7	88.0	88.0	88.7	89.2
Precipitación (mm)	29	36	77	222	480	644	484	591	698	563	201	57

Fuente: información proporcionada por el Instituto Nacional de Sismología, Vulcanología, Meteorología e Hidrología de Guatemala. Registro de temperaturas en el municipio de Malacatán.

#### **1.1.4. Infraestructura vial**

Concurren dos rutas principales para llegar al municipio, una por la carretera al Pacífico CA-9; la otra por la carretera Interamericana CA-1, el recorrido continuo por la ruta a Quetzaltenango, se toma la carretera RN-1 que atraviesa la cabecera departamental de San Marcos y los municipios de San Rafael Pie de la Cuesta, El Rodeo y San Pablo. Así mismo existe una ruta que sale del Municipio, pasa por la ciudad Tecún Umán, municipio de Ayutla y continúa hacia la frontera con México.

#### **1.1.5. Servicios**

En el municipio de Malacatán, parcialmente existen los servicios básicos como: educación, salud, energía eléctrica, agua, drenajes, recolección de basura,

tratamiento de desechos sólidos y letrización, los cuales son proporcionados por entidades municipales, estatales y privadas.

#### **1.1.6. Historia del lugar**

Malacatán anteriormente fue un asentamiento indígena. El 11 de octubre de 1825 fue registrado como municipio con el nombre de Santa Lucía Malacatán, en honor a la Virgen Mártir de los ciegos y modistillas, por Acuerdo Gubernativo del 16 de diciembre de 1886. Se suprimió la municipalidad indígena y se votó una mixta, dándosele mayor colaboración a la cultura ladina en la unificación del concejo municipal. En 1925 ocupó la condición de villa y por Acuerdo Gubernativo del 26 de julio de 1952 la categoría de ciudad en integridad de su crecimiento poblacional, durante la gestión presidencial del coronel Jacobo Árbenz Guzmán.

#### **1.1.7. Actividades económicas**

La producción agrícola es una de las importantes actividades, debido a que genera mayores beneficios a la población, los cultivos que se destacan para autoconsumo son el maíz y el frijol.

Su importancia radica en que sirve como fuente de ocupación familiar, además abastece de productos de alto valor nutricional; se destaca la crianza de ganado avícola, bovino y porcino. Este tipo de actividad se desarrolla en fincas y en traspatio de los hogares, una parte es destinada para autoconsumo y a otra para la venta.

Existe diversidad de pequeños negocios que se dedican tanto al comercio formal e informal que venden artículos de primera necesidad, alimentos y



productos que se utilizan en las labores productivas de la localidad. Esta actividad genera un 74 % de empleos, del cual beneficia a 9 673 personas.

### **1.1.8. Desarrollo y cultura del lugar**

El municipio de Malacatán conserva la riqueza de su cultura a través de la destreza de diversas costumbres y tradiciones culturales, entre ellas la celebración de diferentes fiestas en cantones y barrios.

Su feria titular es del nueve al 14 diciembre, fecha en que la Iglesia recuerda a Santa Lucía, virgen y mártir patrona de la cabecera. La Semana Santa conmemora otra de las tradiciones, en la que, el Miércoles, Jueves y Viernes Santo algunos pobladores exponen figuras representativas de Judas y recorren la ciudad para recaudar pan y dinero.

Con relación a las danzas folclóricas se pueden mencionar la de los Moros, del Torito y de la Conquista. Además, la marimba es respetada como una de sus tradiciones culturales más importantes.

En cuanto a lo deportivo, existe infraestructura para tal efecto en la mayoría de las comunidades que practican el fútbol y baloncesto.

### **1.1.9. Grupos étnicos de la región**

En el municipio de Malacatán, según los datos obtenidos a través del censo poblacional de 2018, el 87 % de la población corresponde a la etnia no indígena y el 13 % indígena, lo que indica una diferencia respecto de los datos proyectados.

En cuanto a la población, un 88 %, la mayoría, reside en el área rural y en el área urbana el 12 %, esto confirma los datos obtenidos de la proyección para 2018.

#### **1.1.10. Educación**

El sistema educativo en el municipio de Malacatán está organizado en sector público y privado para los diferentes niveles: preprimaria, primaria, ciclo básico y diversificado.

La tasa de cobertura educativa respecto de la población en edad escolar es: preprimaria el 60 %, primaria 100 %, básicos y diversificado el 69 %, estudio superior el 3 %. El mayor déficit de cobertura educativa se da en el nivel diversificado con un 61 %, esto debido a que en algunas comunidades no tienen acceso a este tipo de educación.

#### **1.1.11. Aspectos de salud**

Con el propósito de velar por la salud de los habitantes del municipio, en el área urbana se cuenta con un centro de salud, un hospital en la aldea La Montañita y tres puestos de salud en las aldeas El Carmen, La Unión y Comunidad 20 de agosto. El servicio tiene una cobertura del 65 % del total de la población según datos oficiales.

El 61 % de la población utiliza el hospital público, 29 % médico particular, 17 % centro o puesto de salud, 3 % Igss y 2 % otros. Las principales causas de mortalidad en la población son neumonías 28 %; enfermedades cardiacas, 14 % y diarrea 8 %, que se presentan por falta de programas de prevención, y

desinterés del Ministerio de Salud Pública y Asistencial Social en mejorar el servicio.

#### **1.1.12. Entorno habitacional**

En los últimos años el municipio de Malacatán ha sufrido una disminución inmensa de fauna, esto debido a la expansión de centros poblados y de la frontera agrícola.

Concorre una extensa variedad de plantas nativas e introducidas, adaptadas a las condiciones ambientales predominantes en la región. Estas son utilizadas para la alimentación humana, remedios caseros y como ornamento, pueden encontrarse en los terrenos, patios o traspatios de las viviendas de los centros poblados.

El tipo de vivienda que predomina en este municipio, son construcciones formales con paredes de block, techo de lámina y piso de cemento, un pequeño porcentaje de casas están construidas con paredes de lámina metálica, madera, lepa, techo de palma y piso de tierra, lo que evidencia que las condiciones de vivienda determinadas en el último censo han tenido cambios relevantes para el municipio.

#### **1.2. Investigación diagnóstica sobre las necesidades de servicios básicos e infraestructura del caserío Luis Evelio y de la aldea La Montaña, del municipio de Malacatán, San Marcos**

Dentro del trabajo de campo que se realizó en el municipio, se pudo observar que varios caseríos y aldeas no cuentan con infraestructura sanitaria óptima para los habitantes del lugar.

### **1.2.1. Descripción de las necesidades**

Para la aldea La Montaña no se cuenta actualmente con sistema de tratamiento de desechos líquidos y aguas servidas, las cuales son canalizadas hacia los ríos y barrancos cercanos a la cabecera municipal, situación que genera basureros clandestinos y contaminación ambiental.

La situación para el caserío Luis Evelio es diferente ya que no poseen una red de abastecimiento de agua potable, lo cual genera enfermedades gastrointestinales, dérmicas y sanguíneas.

### **1.2.2. Priorización de las necesidades**

Para reducir este tipo de contaminación al ambiente y las enfermedades transmitidas por el agua contaminada, es necesario la ejecución de una red de distribución de agua potable para el caserío Luis Evelio y una red de alcantarillado sanitario para las aguas negras del lugar.

## **2. FASE DE SERVICIO TÉCNICO-PROFESIONAL**

### **2.1. Diseño de abastecimiento de agua potable para el caserío Luis Evelio**

A continuación, se presenta la descripción del abastecimiento de agua potable para el caserío Luis Evelio.

#### **2.1.1. Descripción del proyecto**

El proyecto consiste en el diseño de un sistema de abastecimiento de agua potable para el caserío Luis Evelio, está desarrollado por una línea de conducción 5786,79 metros lineales de tubería PVC, una caja de captación, caja rompe presiones y un tanque de distribución.

El tanque de almacenamiento se encuentra semienterrado, diseñado con concreto armado, tuberías PVC con presión de 250 PSI en general y cajas rompe presiones sin válvula de flotador.

#### **2.1.2. Levantamiento topográfico**

El levantamiento topográfico de un proyecto en un lugar determinado se define como el conjunto de operaciones realizadas sobre un espacio o terreno con los aparatos adecuados para elaborar una correcta representación gráfica.

En el caserío Luis Evelio se realizó el levantamiento topográfico de 6,00 kilómetros, la medición del proyecto se obtuvo por medio de un teodolito, el cual dio un margen de error de 2,5 centímetros.

#### **2.1.2.1. Altimetría**

La altimetría para un trabajo de topografía es la rama de la topografía que estudia las metodologías y operaciones para determinar la diferencia de alturas a escala de un terreno.

Para el trazo de la altimetría de este proyecto, se tomó las variaciones de altura de todos los puntos observados, debido a que el cambio de alturas tiene un papel muy importante en la conducción del agua por gravedad.

La altura máxima en la que se encuentra el proyecto es de 1 000 metros sobre el nivel del mar y está ubicada en la caja de captación del manantial, la altura mínima está a 677,02 metros sobre el nivel del mar el cual se encuentra en el sector número 18 y estación 123.

#### **2.1.2.2. Planimetría**

La planimetría es la rama de la topografía que estudia las técnicas y operaciones para determinar la representación a escala de un terreno sobre un plano, tomando en cuenta únicamente las variaciones horizontales existentes.

Para la planimetría del proyecto, se orientó el equipo topográfico de una manera adecuada, tomando posteriormente los azimuts para la orientación de la línea de conducción, distribución, ubicación de válvulas y viviendas del proyecto.

Se utilizó como instrumento de medición un teodolito, practicando el método de poligonal abierta, el cual se realiza un ejemplo entre la estación 0 y estación 1 de cómo se determinaron las distancias horizontales y verticales del diseño de abastecimiento de agua potable del caserío Luis Evelio.

La altura entre hilos se determinó por medio de la fórmula:

$$L = H_s - H_i$$

Donde:

HS = hilo superior = 1,87 metros

HI = hilo inferior = 1,00 metros

Sustituyendo valores en la fórmula:

$$L = 2,87 - 1,00$$

$$L = 1,87 \text{ metros}$$

La distancia horizontal se determinó por la fórmula:

$$D = L C \cos^2(a)$$

Donde:

D = distancia horizontal metros

L = altura entre hilos = 1,87 metros

C = constante del instrumento = 100

a = ángulo vertical o de inclinación del terreno = 4°10'00"

Sustituyendo valores a la fórmula:

$$D = 1,87(100) \text{COS}^2(4^{\circ}10'00'')$$

$$D = 186,01 \text{ metros}$$

El desnivel del terreno se determinó por la fórmula:

$$H = L C * \text{SIN} (a) * \text{COS}(a)$$

Donde:

H = distancia vertical metros

L = altura entre hilos = 1,87 metros

C= constante del instrumento = 100

a= ángulo vertical o de inclinación del terreno= 4°10'00"

Sustituyendo valores a la fórmula:

$$D = 1,87 (100) \text{SIN} (4^{\circ}10'00'') * \text{COS} (4^{\circ}10'00'')$$

$$D = 13,55 \text{ metros}$$

Se determinó una distancia horizontal entre la caja de captación a el tanque de distribución de 4 000 metros y una distancia horizontal en la línea de distribución de 2 000 metros.

### **2.1.3. Fuentes de agua**

Las fuentes de agua son parte fundamental en el diseño de una red de abastecimiento de agua potable para cualquier localidad, ya que antes de



emprender cualquier medio para el diseño es importante definir la ubicación, tipo, calidad y cantidad del agua de la fuente. Dependiendo de estos parámetros, se procede a desarrollar su forma de distribución, la cual se captará para suministrar a una determinada población.

Concurren tres tipos de fuentes de agua: pluviales, superficiales y subterráneas. La captación del agua pluvial se utiliza cuando no es posible obtener aguas subterráneas o superficiales de buena calidad y cuando se está ubicado en un lugar geográfico de gran pluviosidad. Las fuentes de agua superficiales están compuestas por ríos, lagos, arroyos, entre otros, las cuales escurren naturalmente sobre el terreno natural de un lugar.

Por último, parte del agua pluvial en una cuenca determinada se infiltra en el terreno natural hasta llegar a mantos de suelo impermeables, formando acuíferos que pueden ser captados por medio de una estructura que impida la contaminación del agua que aflora de un manantial de brote definido, galerías de infiltración para brotes difusos y pozos artesanales o mecánicos. La captación de este tipo de fuentes es la más utilizada en un sistema de abastecimiento de agua potable, debido a que la calidad y cantidad del agua suelen ser adecuadas para el proyecto.

El tipo de fuente que se tiene en el proyecto para el caserío Luis Evelio es río y manantial, captando el agua por una estructura que protegerá la contaminación del agua que aflora de un manantial de brote definido al pie de la montaña en cercanías de la fuente.

#### **2.1.4. Aforo de la fuente**

Para el aforo de la fuente de abastecimiento de agua que suministrará lo necesario para el proyecto del caserío Luis Evelio, se utilizó el método volumétrico. Este se utiliza frecuentemente para calcular caudales no mayores de 10 L/s.

Se debe tener previsto que la fuente se afora en época seca, tomando en cuenta que el dato obtenido del caudal de esta, que abastecerá permanentemente al sistema, debe ser mayor al caudal máximo diario que se requiere para la población que será beneficiada.

Para el aforo por medio del método volumétrico, es necesario encausar el agua, generando una corriente del líquido de tal manera que pueda provocar un cauce definido. La técnica del aforo consiste en tomar el tiempo que tarda en llenarse con el agua de la fuente un recipiente de volumen conocido. Posteriormente, se divide el volumen del recipiente en litros entre el promedio de tiempo que se tardó en llenar el depósito en segundos, obteniéndose el caudal aforado de la fuente en L/s.

Para el diseño de abastecimiento de agua potable del caserío Luis Evelio se utilizó el método volumétrico por su efectividad y rapidez de realización, dicho aforo se realizó en el manantial de una peña ubicada a 6 kilómetros del centro del caserío y a 900 metros sobre el nivel del mar. Cabe resaltar que dicho aforo se realizó en marzo, que es época seca o de estiaje, según lo recomienda la norma COGUANOR NTG 9001. El aforo se hizo con un recipiente de 22,48 litros, se tomaron tres medidas de tiempo (9,203 segundos, 9,204 segundos y 9,205 segundos), se calculó el promedio de las tres mediciones y se determinó un caudal de 2,442 litros por segundos.

### **2.1.5. Calidad del agua**

Para cualquier sistema de abastecimiento de agua potable se debe garantizar el suministro permanente de agua potable, la cual se define como aquella que, por sus características, no representa ningún peligro para la salud del consumidor y desempeña con los parámetros de potabilidad, el fundamento de los porcentajes máximos de sustancias nocivas y la calidad bacteriológica según la norma COGUANOR NGO 29001.

Norma que aplica toda el agua resultante de cualquier tipo de fuente; pozos, nacimientos, ríos, y otros, que será manejada por el ser humano para actividades periódicas y gasto.

Para la determinación de los parámetros de calidad del agua existen dos análisis aplicables al líquido, estos determinan si dichas cualidades se encuentran dentro de los límites máximos aceptables o permisibles; estos son los estudios fisicoquímicos y bacteriológicos.

#### **2.1.5.1. Análisis fisicoquímico**

Para el análisis fisicoquímico, la toma de muestras se debe hacer en recipientes limpios, de preferencia plásticos, con un volumen mínimo de 1 galón. Como efecto del análisis se adquirirán las propiedades físicas y químicas del agua. Por parte de las características físicas se tiene: el color, olor, turbiedad, conductividad eléctrica, potencial de hidrógeno y sólidos disueltos. Por otro lado, para los parámetros químicos figuran: el cloro residual libre, cloruro, dureza total, sulfato, aluminio, calcio, cinc, cobre, magnesio, manganeso total, hierro total y otras sustancias inorgánicas cuya presencia en el agua es dañina para la salud del consumidor.

El estudio fisicoquímico se realizó por medio del Centro de Investigaciones de Ingeniería CII de la Facultad de Ingeniería de la Universidad de San Carlos de Guatemala, dio como resultado el número más probable de gérmenes coliformes por cada 100 centímetros cúbicos de 540,0 total y fecal 48,0. Así, bacteriológicamente el agua se enmarca en la clasificación II: calidad que precisa la aplicación de métodos habituales de tratamiento como coagulación, filtración o desinfección, según normas de calidad para las fuentes de agua de las Normas Internacionales para el Agua Potable, de la Organización Mundial de la Salud OMS.

#### **2.1.5.2. Análisis bacteriológico**

El análisis bacteriológico consiste en la toma de muestras que se deben hacer con envases debidamente esterilizados, con boca ancha y cierre hermético; con un volumen mínimo de 100 ml.

Como resultado de los análisis bacteriológicos se verá si en una porción de 100 ml del agua de la fuente existe la presencia de coliformes totales o *E. coli*. Dichos organismos son nocivos para el ser humano, por lo que no debe existir presencia de estos en el volumen del líquido analizado.

Con base en el estudio que se realizó por medio del centro de Investigaciones de Ingeniería CII de la Facultad de Ingeniería de la Universidad de San Carlos de Guatemala, se dio el resultado de que la muestra estudiada tiene 0,00 miligramos por litro de hidróxidos, 0,00 miligramos por litro de carbonatos, 48,00 miligramos por litro de bicarbonatos y una alcalinidad total de 48,0 miligramos por litro. Además, cuenta con 0,15 miligramos por litro de amoniaco, que desde el punto de vista de la calidad física y química el agua cumple con la norma, según Normas de Calidad para Fuentes de Agua de las

Normas Internacionales para el agua potable de la Organización Mundial de la Salud OMS.

### **2.1.6. Elementos del sistema**

Es de mucha importancia los mecanismos que se usarán en el sistema de abastecimiento de agua potable. Para principiar, se encuentra la fuente de agua, siendo la captación de un manantial con brote definido y una caja de captación. Consecutivamente se encuentra la línea de conducción, la cual está compuesta por la tubería que conducirá; por gravedad o con apoyo de una bomba sumergible; el agua captada desde la fuente hasta el tanque de almacenamiento, válvulas de aire, limpieza y compuerta.

La tubería varía en diámetro y en clase dependiendo de la topografía del terreno por el cual pasará y el caudal que conducirá; a su vez, también varían los diámetros de las válvulas, en dependencia del de la tubería. Para el sistema de abastecimiento de agua potable para el caserío Luis Evelio se cuenta con una línea de conducción de 5 786,79 metros lineales, compuesta por tubería de diámetro que varía de 2" y 3" clase de 250 PSI, tanque de almacenamiento, caja de captación y cajas rompe presión.

El tanque de almacenamiento del sistema de abastecimiento de agua potable para el caserío Luis Evelio tiene una capacidad de 69,98 m<sup>3</sup>. La estructura es de concreto reforzado, el mismo estará semienterrado y sobre una base de selecto compactado en el suelo. El diámetro y la clase de la tubería dependerá del caudal que es necesario conducir para satisfacer la demanda de cada ramal o circuito del sistema.

### **2.1.7. Parámetros de diseño**

El diseño del sistema de abastecimiento de agua potable para el caserío Luis Evelio se realizó tomando en cuenta las normas generales propuestas por el Ministerio de Salud Pública y Asistencia Social (MSPAS) en conjunto con el Instituto de Fomento Municipal INFOM. Otras normas adicionales como la COGUANOR NGO 29001 para el control de calidad del agua para el consumo de las personas y manuales técnicos de establecimiento y diseño por parte de diferentes proveedores de materiales.

#### **2.1.7.1. Población actual**

Para la determinación de la población actual que será abastecida por el sistema de abastecimiento de agua potable, se optó por realizar un censo al sector, teniendo como resultado un total de 511 personas residentes en el caserío Luis Evelio, dicho censo se comparó con el realizado por el Instituto Nacional de Estadística INE de 2018 el cual se aplica al municipio de Malacatán, San Marcos y se determinó una tasa de crecimiento del 4 %.

#### **2.1.7.2. Población de diseño**

Para la población de diseño se necesitará encontrar la población futura del caserío Luis Evelio, pueden ser utilizados varios métodos, dos de los cuales son el geométrico y el aritmético.

Para esta población se utilizó el método geométrico, se asumió que el crecimiento de la población es proporcional a su tamaño. Para la aplicación de este procedimiento, se necesita únicamente el tamaño de la población en dos tiempos distintos.

Para el cálculo de los habitantes futuros por este método se realiza a través de la siguiente fórmula:

$$Pf = P_0 (1 + r)^n$$

Donde:

*Pf = población futura (habitantes)*

*P<sub>0</sub> = población inicial (511 habitantes)*

*r = tasa de crecimiento de la población (2,5 %)*

*n = cantidad de años a la que se desea proyectar la población (22 años)*

Sustituyendo valores a la fórmula:

$$Pf = 511 (1 + 2,5 \%) * 22$$

$$Pf = 876 \text{ habitantes}$$

La población futura para el caserío Luis Evelio será de 876 habitantes dentro de 22 años.

### **2.1.7.3. Periodo de diseño**

El período de diseño se define como la suma de años que se estima que el diseño del sistema de abastecimiento de agua potable funcionará de una forma eficaz y con validez. Existen diferentes variables que pueden servir para determinar la cantidad de años como, por ejemplo, el caudal, periodo de diseño y vida útil del material.

Es primordial que para la cantidad que se escoja como período de diseño, se le considere un tiempo de gestión del proyecto, es decir, un tiempo de aproximadamente 2 años en los que el proyecto cumplirá con toda su papelería de diseño y estudios para ser ejecutado.

Para el proyecto del sistema de abastecimiento de agua potable para el caserío Luis Evelio se estimó como período de diseño una cantidad exacta de 22 años.

#### **2.1.7.4. Dotación**

La dotación es la cantidad de agua que es fijada a un habitante de una población al día. Esta expresa en L/hab/día, para la elección de este parámetro se deben tomar en cuenta diferentes variantes, siendo algunas de ellas las siguientes: clima de la ubicación del caserío, calidad y cantidad de agua proporcionada por la fuente, cultura y costumbres de la población que será beneficiada.

La norma sanitaria para el diseño de sistemas rurales de abastecimiento de agua para el consumo humano da la recomendación para sistemas mixtos de llena cántaros y conexiones prediales una dotación de 60 litros por segundo a 90 litros por segundo. Debido a la necesidad del vital líquido y al crecimiento poblacional para el sistema de abastecimiento de agua potable del caserío Luis Evelio seleccionó una dotación de 80 L/hab/día.



#### **2.1.7.5. Factor de día máximo**

Para un sistema de abastecimiento de agua potable, el gasto es afectado por una serie de elementos que alteran en función del tiempo, es decir, el caudal necesario para abastecer continuamente una comunidad depende de las cualidades que la identifican, como: el clima de la región, las condiciones económicas de la población e incluso las costumbres del lugar.

El factor de día máximo es dato que acrecienta porcentualmente el caudal medio diario y se utiliza cuando no se encuentran registros del consumo de agua de la población rural en estudio. Este factor está en un rango de 1,20 a 1,50 para aquellas poblaciones rurales futuras que no superan los 1 000 habitantes; mientras que para las que lo sobrepasan, el factor que se utiliza es de 1,20.

Para el sistema de abastecimiento de agua potable del caserío Luis Evelio, el factor que se escogió fue de 1,30, debido a que la población rural futura por ser beneficiada de dicho lugar es de 876 habitantes y se acerca los 1 000 habitantes.

#### **2.1.7.6. Factor de hora máximo**

El factor de hora máxima es una extensión al caudal medio diario para compensar las variaciones en el consumo de agua que existen durante diferentes horas en el transcurso de un día.

Es clara la constante que existe en la demanda de caudal a diferentes horas en el día, ya que no es el mismo consumo de agua en un horario de 4:00 a.m. a las 6:00 a.m. que el que se observa de 10:00 p.m. a 12:00 p.m., es superior en las horas iniciales del día.

El factor de hora máxima se encuentra en un rango de 2,00 a 3,00 para poblaciones rurales futuras que no superan los 1 000 habitantes, mientras que para las que lo sobrepasan, el factor que se utiliza es de 2,00. La selección del factor debe ser contrapuesta al número de habitantes por servir.

Para el sistema de abastecimiento de agua potable del caserío Luis Evelio, el factor que se escogió fue de 2,60, debido a que la población rural futura del caserío será de 876 habitantes.

#### **2.1.8. Diseño hidráulico del sistema**

El diseño del sistema de abastecimiento de agua potable comienza con la toma de la topografía del terreno; en la que se situará la tubería, estructuras y accesorios del proyecto por el cual se conducirá el agua desde la fuente hasta la población que va a ser favorecida.

Del levantamiento topográfico se obtiene la dirección de la línea de conducción, así como las alturas de cada punto del sistema. Siguiendo, se emprende con la proyección de la población a futuro, en una cantidad de años específica; la cual se denomina periodo de diseño.

Dependiendo de la cultura, el clima, las acciones cotidianas que se realizan en la población que se beneficiará del proyecto y la forma en la que se hará llegar el agua a los habitantes, se escoge la dotación que se brindará por habitante al día. Posteriormente, se calculan los caudales de diseño, los cuales son: caudal medio diario, máximo diario y horario, los cuales ayudan a calcular el diámetro de la tubería que deberá pasar por cada punto específico del sistema de agua potable.

Finalmente, se precisan los detalles de cada sección del sistema de abastecimiento de agua potable, como los accesorios y válvulas que deben estar en el proyecto para que su maniobra sea eficaz y eficiente. También se precisan los detalles de las estructuras que son parte primordial del proyecto como el tanque de almacenamiento y la captación para la fuente de agua.

### 2.1.8.1. Caudal medio diario

El caudal medio diario es la cantidad de agua en litros por unidad de tiempo en segundos que consume una población durante un período de 24 horas. De igual forma se puede definir como el promedio de los consumos diarios de una población definida en un período de un año calendario. La fórmula es la siguiente:

$$Q_{md} = \frac{Pf * Dot}{86\ 400}$$

Donde:

$Q_m$  = caudal medio diario (L / s)

$Pf$  = población futura (habitantes)

$Dot$  = dotación de la población (L/ hab/ día)

Sustituyendo valores a la fórmula anterior, para el sistema de abastecimiento de agua potable para el caserío Luis Evelio, tomando en cuenta que el número de habitantes futuros es de 879 habitantes y la dotación para cada uno será de 80 L/hab/día; así se obtiene:

$$Q_{md} = \frac{876 \text{ habitantes} * \frac{80 \frac{L}{hab}}{dia}}{86\ 400}$$

$$Q_{md} = 0,81 \frac{L}{s}$$

### 2.1.8.2. Caudal máximo diario

El caudal máximo diario es la demanda máxima que se presenta en un día en un período de un año calendario. Es el caudal que se utiliza para el diseño de la línea de conducción de todo sistema de abastecimiento de agua potable. Este gasto se obtiene mediante la multiplicación del caudal medio diario con el factor de día máximo. Va de un rango de 1,20 a 1,50 para una población rural futura que no supera los 1 000 habitantes, siendo de 1,20 para las que superan esta cantidad de habitantes al final del período de diseño del sistema.

El caudal máximo diario se calcula multiplicando el caudal medio diario por el factor de día máximo, la fórmula se muestra a continuación:

$$Q_{MD} = Q_m * FDM$$

Donde:

$Q_{MD}$  = caudal máximo diario (L/s)

$Q_m$  = caudal medio diario (L /s)

$FDM$  = factor de día máximo

Para el sistema de abastecimiento de agua potable para el caserío Luis Evelio, se seleccionó un factor de 1,40, debido a que la población rural futura es menor de los 1 000 habitantes. De manera que, el caudal máximo diario se calculó de la siguiente manera:

$$Q_{MD} = Qm * FDM$$

$$Q_{MD} = 0,81 \frac{L}{s} * 1,40$$

$$Q_{MD} = 1,13 \frac{L}{s}$$

### 2.1.8.3. Caudal máximo horario

El caudal máximo diario se le conoce como la demanda máxima que se presenta en una hora durante un día en un período de un año calendario. Es el caudal que se utiliza para el diseño de la red de distribución de todo sistema de abastecimiento de agua potable.

Este gasto se obtiene mediante la multiplicación del caudal medio diario por el factor de hora máximo. El factor de hora máxima se encuentra en un rango de 2,00 a 3,00 para poblaciones rurales futuras que no superan los 1 000 habitantes, mientras que para las que lo sobrepasan, el factor que se utiliza es de 2,00. La selección del factor debe ser inversa al número de habitantes por servir. El caudal máximo horario se calcula multiplicando el caudal medio diario por el factor de hora máximo, la fórmula se muestra a continuación:

$$Q_{MD} = Qm * FHM$$

Donde:

$Q_{MH}$  = caudal máximo horario (L/s)

$Q_m$  = caudal medio diario (L/s)

$FHM$  = factor de hora máximo

Para el sistema de abastecimiento de agua potable el caserío Luis Evelio, se escogió un factor de 2,50, debido a que la población rural futura será menor de los 1 000 habitantes. De manera que, el caudal máximo diario se calculó de la siguiente manera:

$$Q_{MD} = Q_m * FHM$$

$$Q_{MD} = 0,81 * 2,50$$

$$Q_{MD} = 2,02 \frac{L}{s}$$

#### **2.1.8.4. Caudal instantáneo**

El caudal instantáneo es la cantidad de agua en litros por unidad de tiempo en segundos que pasaría por una tubería si hipotéticamente todas las conexiones domiciliarias de un ramal estuvieran abiertos al mismo tiempo. Este caudal no puede ser menor a 0,20 L/s, de ser así, se tomará como valor mínimo el anteriormente mencionado.

Siendo los valores de K los siguiente:

- K = 0,15 para ramales con una cantidad de viviendas menor a 55
- K = 0,20 para ramales con una cantidad de viviendas mayor a 55
- K = 0,25 para ramales con sistema de llena cántaros

El caudal instantáneo se deduce multiplicando un coeficiente que depende de la forma en la que se brindará el agua a los pobladores: por conexiones intradomiciliarios, llena cantaros o predial; con la raíz cuadrada de n cantidad de viviendas menos uno, la fórmula se muestra a continuación:

$$Q_{ins} = K * \sqrt{N_{viv} - 1}$$

$$Q_{ins} = 0,15 * \sqrt{6 - 1}$$

$$Q_{ins} = 0,33 \text{ l/s}$$

Donde:

*Q<sub>inst</sub>* = caudal instantáneo (L/ s)

*K* = coeficiente 0,15. Debido que hay menos de 55 viviendas.

*N<sub>viv</sub>* = número de viviendas futuras existentes en el ramal (viviendas) Sector 1 tiene 6 viviendas

Es transcendental para el cálculo del caudal instantáneo que se conozca la densidad por vivienda de la población a la cual se pretende abastecer con el sistema de agua potable por eso se realiza el cálculo que se tiene como resultado del sector No. 1 con un caudal instantáneo de 0,33 litros por segundo.

#### **2.1.8.5. Línea de conducción**

La línea de conducción es el fragmento de un sistema de abastecimiento de agua potable que traslada el agua captada de la fuente hasta el tanque de almacenamiento del proyecto. La misma está constituida generalmente por tubería de policloruro de vinilo, la cual se encuentra encubierta a diferentes profundidades según sea el caso, las cuales dependen del uso que se tiene para el suelo en la superficie de la zanja.

Para el diseño de una línea de conducción se deben controlar las líneas de carga estáticas y dinámicas de la tubería, la estática establece la clase o presión de trabajo de la tubería, es decir, si la diferencia de la cota más alta con respecto de la más baja suma más que la presión de trabajo de la tubería, esta deberá ser

cambiada a una clase mayor o agregar en un punto intermedio de la línea de conducción una caja rompe presión en un punto más bajo. Para la línea de carga dinámica el cálculo de las pérdidas de carga por fricción se realizará por medio de la fórmula de Hazen-Williams.

Se debe tener perfilado que la línea de carga dinámica no quede enterrada en el perfil del terreno natural y como mínimo debe estar a 1,00 m sobre el nivel de este. Si la tubería que conduce el agua desde la fuente hasta el tanque de almacenamiento es de PVC, para el cálculo de pérdidas por la fórmula de Hazen-Williams, el coeficiente del material es de 150.

La ecuación de Hazen-Williams para calcular las pérdidas de carga por fricción en una tubería es la siguiente:

$$H_f = \frac{1743\ 811 * L * Q^{1,85}}{C^{1,85} * \phi^{4,87}}$$

Donde:

$H_f$  = pérdidas de carga por fricción (m)

$L$  = distancia horizontal de la tubería (m). (Est. 0 a est. 1. 161,36 metros)

$Q$  = caudal que conduce la tubería (L /s). (2,44 litros por segundo)

$C$  = coeficiente de rugosidad de la tubería. PVC (150)

$\phi$  = diametro nominal de la tubería (pulgadas). (2,19 pulgadas)

$$H_f = \frac{1\ 743\ 811 * 161,36 * 2,44^{1,85}}{150^{1,85} * 2,19^{4,87}}$$

$$H_f = 3,04\ metros$$



#### **2.1.8.6. Tanque de almacenamiento**

Un tanque de almacenamiento de un sistema de abastecimiento de agua potable debe ser idóneo de cumplir con la función de tener capacidad para regular las variaciones horarias del consumo o demanda, considerando la capacidad de producción de la fuente.

Los tanques de almacenamiento, que no sean elevados, pueden hallarse totalmente enterrados, semienterrados o por encima del terreno natural. Una vez se haya fijado su tipo y su localización, se deben considerar las obras de prevención necesarias, tales como: contracunetas, muros de contención, drenaje francés, entre otros. Las cuales sean necesarias para la protección de la estructura, evitando contaminación por infiltraciones u otros aspectos que dañen progresivamente al tanque.

Todo prototipo de tanque de almacenamiento, que no sea elevado, pudiendo ser de concreto ciclópeo, concreto armado o mampostería, deben ser totalmente selladas con una losa de concreto reforzado.

Para tanques de almacenamiento, que no sean elevados, su volumen puede ser calculado mediante un estudio de demanda real de la comunidad a la que se desea abastecer, de lo contrario, se considerará para su diseño del 25,00 % al 40,00 % del caudal medio diario en el caso que sea un sistema conducido por gravedad. Las relaciones que debe existir largo-ancho para un tanque pueden ser de 1.5:1 a 2:1 y la altura mínima para el tanque debe ser de 1,20 m.

Para el sistema de abastecimiento de agua potable para el caserío Luis Evelio, el tanque de almacenamiento que se construirá es de tipo semienterrado,

su capacidad será del 40,00 % del caudal medio diario que se obtuvo de acuerdo con la población futura que se abastecerá en dicha comunidad. La estructura de este se hará de concreto reforzado. El diseño se muestra a continuación:

Para la capacidad del tanque de almacenamiento se tiene la siguiente ecuación:

$$V_{cap} = \frac{Q_{med} * 86\ 400}{1\ 000}$$

Donde:

$V_{cap}$  = volumen de capacidad ( $m^3$ )

$Q_{med}$  = caudal medio diario del sistema (L/s)

Sustituyendo valores a la fórmula:

$$V_{cap} = \frac{0,81 \left(\frac{L}{S}\right) * 86\ 400}{1\ 000}$$
$$V_{cap} = 69,98\ m^3$$

El valor de este volumen se aproxima al entero más cercano, en este caso fue 70  $m^3$ .

A este dato se le sacó el 37,00 %, observando que a la altura interna que se le dará al tanque existirán aproximadamente 30,00 centímetros en los cuales no habrá agua:

$$V_{tan} = 0,37\ V_{cap}$$

Donde:

$V_{tan} = \text{volumen del tanque de almacenamiento (m}^3\text{)}$

$V_{cap} = \text{volumen de capacidad (m}^3\text{)}$

Sustituyendo valores:

$$V_{tan} = 0,37 * 70m^3$$

$$V_{tan} = 25,90 m^3$$

De la misma manera que para el volumen de capacidad total al día, el volumen del tanque de almacenamiento se aproximará al entero mayor, en este caso sería 26,00 m<sup>3</sup>. Para el diseño de las dimensiones para el tanque de almacenamiento, se asumió la altura del tanque de 1,70 m:

$$V_{tan} = H_{tan} * L_{tan} * A_{tan}$$

Donde:

$H_{tan} = \text{altura del tanque de almacenamiento (m)}$

$L_{tan} = \text{largo del tanque de almacenamiento (m)}$

$A_{tan} = \text{ancho del tanque de almacenamiento (m)}$

Sustituyendo valores, se obtiene:

$$26,00 m^3 = 1,70 m * A_{tan} * L_{tan}$$

Al aplicar la relación largo-ancho escogida, se tiene que el largo es dos veces el ancho del tanque, entonces:

$$26,00 \text{ m}^3 = 1,70 \text{ m} * 2A_{tan} * A_{tan}$$

$$\frac{26,00\text{m}^3}{2,00\text{m}} = 2A^2_{tan}$$

$$\frac{26,00\text{m}^3}{4,00\text{m}} = A^2_{tan}$$

$$A = \sqrt{\frac{26,00\text{m}^3}{4,00\text{m}}}$$

$$A_{tan} = 3,54 \text{ m}$$

De este modo se obtuvo que el ancho del tanque de almacenamiento será de 3,54 m, pero por facilidad se aproximará al entero superior, ya que constructivamente es más fácil trabajar con números enteros, en este caso será de 4,00 m.

Teniendo este dato, anteriormente con la relación largo ancho, se dedujo que el largo es dos veces el ancho, entonces:

$$L_{tan} = 2A_{tan}$$

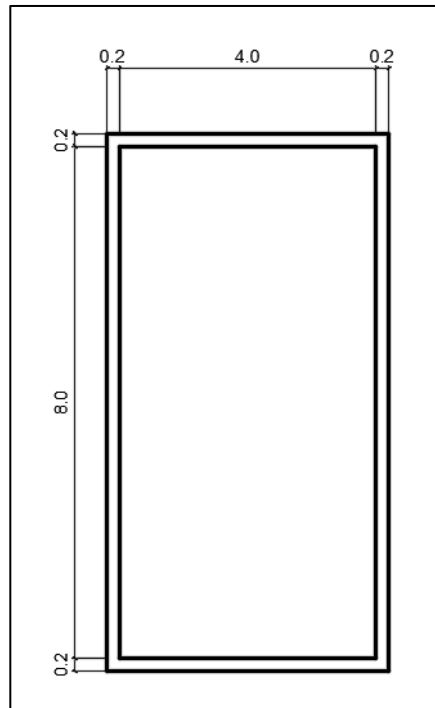
$$L_{tan} = 2 * 4,00 \text{ m}$$

$$L_{tan} = 8,00 \text{ m}$$



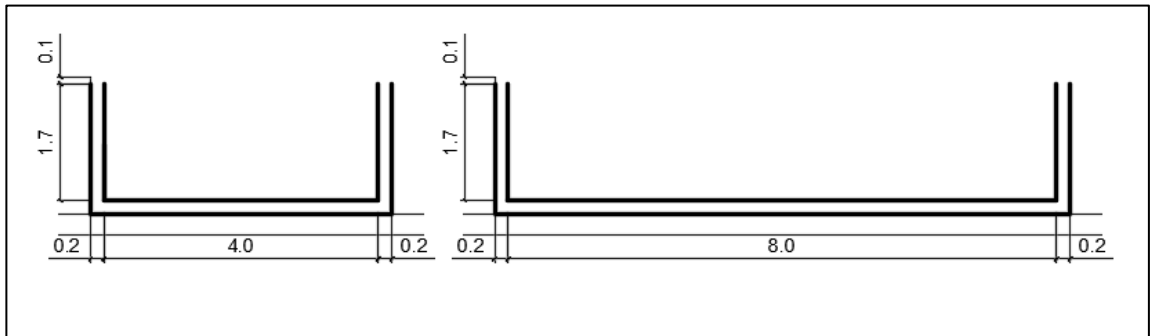
Este tipo de tanques de distribución son capaces de resistir grandes presiones del suelo y del agua por medio de la combinación del concreto y acero, compresión y flexión respectivamente. Para el diseño de abastecimiento de agua potable del caserío Luis Evelio el tanque de distribución se diseñó en base al manual de tanques rectangulares de la *Portland Cement Association* (PCA).

Figura 3. **Vista de planta del tanque de concreto**



Fuente: elaboración propia, empleando AutoCAD 2020.

Figura 4. Elevaciones del tanque de concreto



Fuente: elaboración propia, empleando AutoCAD 2020.

A continuación, se presentan los cálculos del tanque de concreto:

#### 2.1.8.6.1. Datos

Se presentan las propiedades de los materiales que intervienen en el diseño del tanque:

$$\text{Peso específico agua } w_a = 1\,000 \text{ kg/m}^3$$

$$\text{Peso específico suelo } w_s = 1\,600 \text{ kg/m}^3$$

$$\text{Coeficiente de presión activa suelo } k_a = 0,32$$

$$\text{Coeficiente de presión activa agua } k_{ag} = 1,00$$

$$f'_c = 210 \text{ kg/cm}^2$$

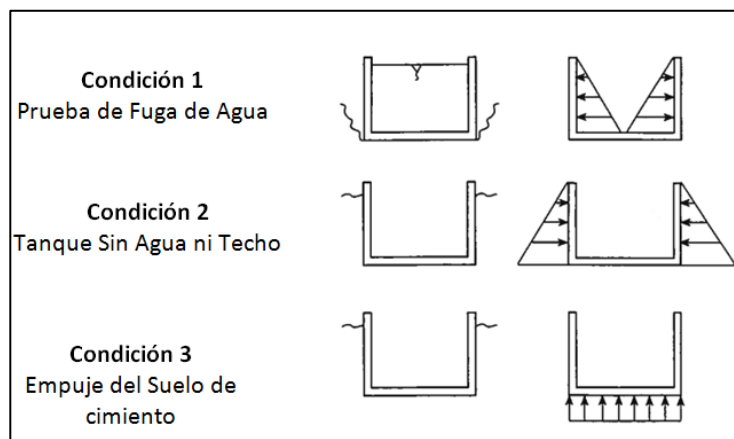
$$f_y = 2810 \text{ kg/cm}^2$$

Base empotrada y parte superior libre

### 2.1.8.6.2. Condiciones

El manual de tanques rectangulares de la PCA evalúa el diseño para las siguientes tres condiciones:

Figura 5. Condiciones de carga



Fuente: Portland Cement Association. *Rectangular Concrete Tanks*. p. 173.

- Condición 1
  - Presión del agua

$$q = k_{ag} * w_a * a$$
$$q = 1,00 * 1\,000 * 2,60$$
$$q = 2,600 \text{ kg} / \text{m}^2$$

- Relación de lados

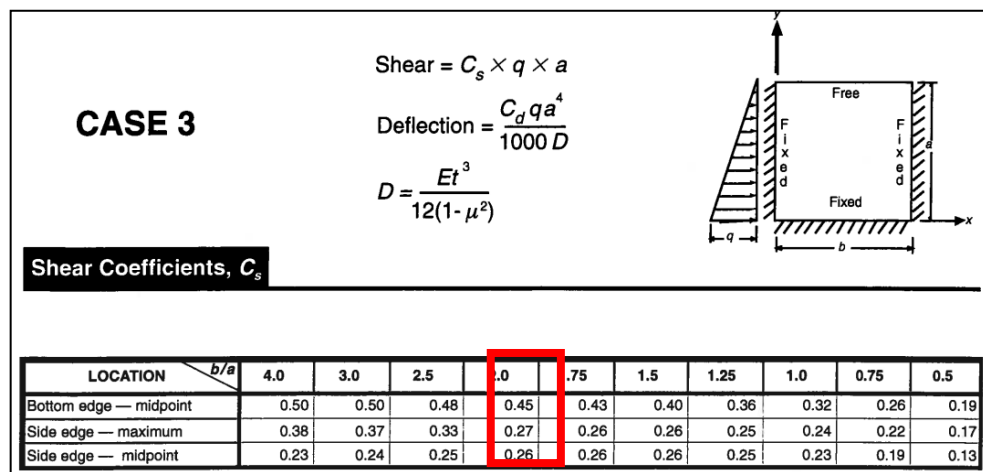
$$\frac{b}{a} = \frac{8,00}{4,00} = 2,00$$



- Coeficientes de corte

Se emplean la tabla de coeficientes proporcionada por la *Portland Cement Association*.

Figura 6. Coeficientes de corte



Fuente: Portland Cement Association. *Rectangular Concrete Tanks*. p. 37.

- Chequeo del cortante en el fondo del muro largo

- Cortante actuante

$$V = C_s * q * a$$

$$V = 0,45 * 2\ 600 * 2,60$$

$$V = 3\ 042\ kg$$

El cortante en el fondo del muro corto será menor por el coeficiente (0,40), por lo que se trabaja y diseña con el V del muro largo.

- Cortante último

$$V_u = 1,7 * V$$

$$V_u = 1,7 * 3\ 042$$

$$V_u = 5\ 171,40\ kg$$

- Distancia d al refuerzo

$$d = \text{espesor pared} - \text{recubrimiento} - 0,5D_{\text{varilla}}$$

$$d = 20 - 5 - 0,355$$

$$d = 14,645\ cm$$

- Cortante del concreto

$$V_c = \varphi * 0,53 * \sqrt{f'_c} * b * d$$

$$V_c = 0,85 * 0,53 * \sqrt{210} * 100 * 14,645$$

$$V_c = 9\ 560,80\ kg$$

$$V_u < V_c$$

- Chequeo del cortante en el borde lateral del muro largo

- Cortante actuante

$$V = C_s * q * a$$

$$V = 0,27 * 2\ 600 * 2,00$$

$$V = 1\ 404\ kg$$

- Cortante último

$$V_u = 1,7 * V$$

$$V_u = 1,7 * 1\ 404$$

$$V_u = 2\ 386,80\ kg$$

- Distancia d al refuerzo

$$d = \text{espesor pared} - \text{recubrimiento} - 0,5D_{\text{varilla}}$$

$$d = 20 - 5 - 0,35$$

$$d = 14,65 \text{ cm}$$

- Cortante del concreto

Debido a que en el borde lateral se une el muro largo con el muro corto, la fuerza cortante "V" del muro corto provoca una tensión en el muro largo. Para determinar la fuerza cortante del concreto se hace uso de la ecuación 11.8 del ACI 318-95:

$$V_c = 0,53 \left( 1 + \frac{N_u}{35A_g} \right) \sqrt{f_c} bd$$

$$V = 0,27 * 2\,600 * 2,00$$

$$V = 1\,404 \text{ kg}$$

$$V_c = 0,53 * \left[ 1 + \frac{-1\,404}{35(100 * 20)} \right] * \sqrt{210} * 100 * 14,65$$

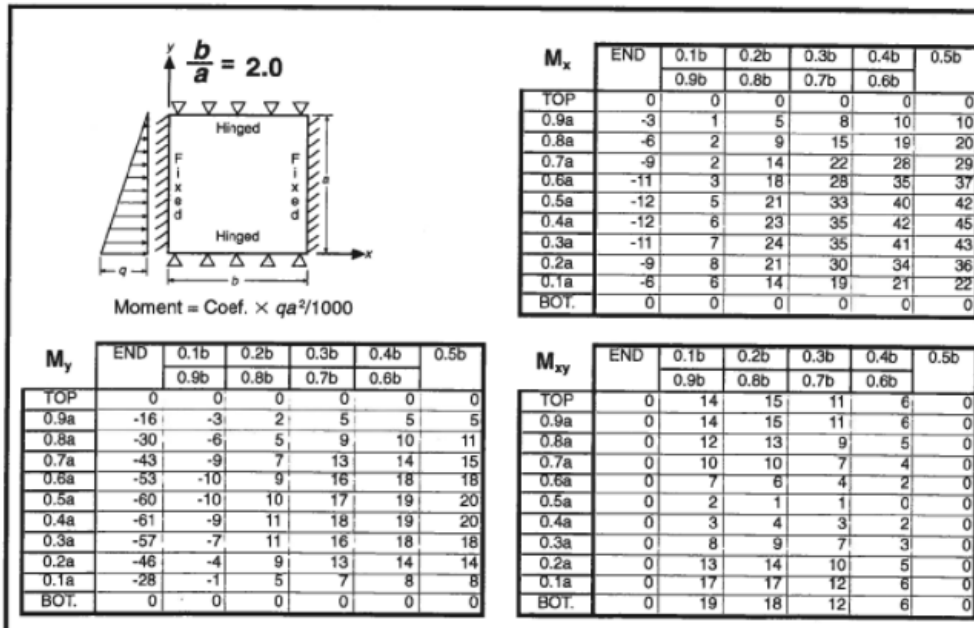
$$V_c = 11\,026 \text{ kg}$$

$$\phi V_c = 0,85 V_c = 9\,372 \text{ kg}$$

- Coeficientes de momento del método PCA:

Se hace uso de las tablas de coeficientes de momentos para tanques rectangulares de una celda.

Figura 7. Coeficientes de momento



Fuente: Portland Cement Association. *Rectangular Concrete Tanks*. p. 2-7.

Tabla II. Correcciones a coeficientes de momento

	Esquina Izquierda	0.2b 0.8b	0.5b	Esquina Derecha
0.9a	-13	-2	5	-13
0.8a	-12	-2	8	-12
0.5a	-10	1	3	-10
0.2a	-4	-9	-51	-4
Bottom	0	-41	-131	0

	Esquina Izquierda	0.2b 0.8b	0.5b	Esquina Derecha
0.9a	-66	11	2	-6
0.8a	-61	11	19	-61
0.5a	-48	8	9	-48
0.2a	-18	-3	-8	-18
Bottom	0	-17	-26	0

	Esquina L	0.2b 0.8b	0.5b	Esquina T
0.9a	-13	-1	2	-12
0.8a	-12	-1	6	-11
0.5a	-10	7	16	-10
0.2a	-4	3	-20	-4
Bottom	0	-25	-51	0

	Esquina L	0.2b 0.8b	0.5b	Esquina T
0.9a	-66	-10	17	-55
0.8a	-61	-8	17	-56
0.5a	-48	-1	15	-47
0.2a	-18	1	4	-19
Bottom	0	-5	-10	0

Fuente: elaboración propia.

- Momentos verticales máximos actuantes (positivo y negativo)

$$M_x = \frac{M_x Coef * q * a^2}{1\ 000}$$

$$M_x = \frac{M_x Coef * 534 * 8,00^2}{1\ 000}$$

$$M_x = -130 * 0,47 [in - kip] = 61,10 in - kip$$

$$M_{ux} = 1,3 * 1,7 * 61,37 = 135 in - kip$$

$$M_{ux} = 1\ 558 kg - m$$

El momento máximo positivo en la dirección vertical que causa tensión es pequeño en comparación con el negativo y la cantidad de refuerzo requerido para disiparlo será controlado por los otros casos de carga.

- Distancia “d” al refuerzo

$$d = \text{espesor pared} - \text{recubrimiento} - 0,5D_{\text{varilla}}$$

$$d = 20 - 5 - 0,63$$

$$d = 14,64 \text{ cm}$$

- Acero mínimo

$$A_{S_{min}} = \frac{14,1}{F_y} * b * d$$

$$A_{S_{min}} = \frac{14,1}{F_y} * 100 * 14,64$$

$$A_{S_{min}} = 7,32 \text{ cm}^2$$

$$\rightarrow M_u = \phi \left[ A_s * F_y * \left( d - \frac{A_s * F_y}{1,7 * f'_c * b} \right) \right]$$

$$M_u = 0,9 \left[ 7,32 * 2\ 810 * \left( 14,64 - \frac{7,32 * 2\ 810}{1,7 * 210 * 100} \right) \right]$$

$$M_u = 2\ 604 \text{ kg} - m$$

- Acero para momento actuante:

$$\begin{array}{rcl}
 7,32 \text{ cm}^2 & \longrightarrow & 2\,604 \text{ kg} - m \\
 A_s = ? & \longrightarrow & 1\,558 \text{ kg} - m
 \end{array}
 \left. \vphantom{\begin{array}{rcl} 7,32 \text{ cm}^2 & \longrightarrow & 2\,604 \text{ kg} - m \\ A_s = ? & \longrightarrow & 1\,558 \text{ kg} - m \end{array}} \right\} A_s = 4,38 \text{ cm}^2$$

De conformidad con la sección 10.5.3 de ACI 318-95, no es necesario aplicar las disposiciones anteriores relativas al refuerzo mínimo, si en cada una de las secciones del elemento estructural, el área suministrada del refuerzo para tensión sea cuando menos una tercera parte mayor a la que el análisis haya requerido.

$$A_{s \text{ final}} = \left(\frac{4}{3}\right)A_s = 6,05 \text{ cm}^2$$

$$\#Varillas = \frac{A_s}{A_{varilla}} = \frac{6,05}{0,71} = 8,52 = 9 \text{ No. 3 @ } 0,20 \text{ m}$$

Para los muros corto y central se sigue el mismo procedimiento. Sin embargo, dominará el refuerzo mínimo ( $A_s$  mínimo) por lo que se utilizará la misma designación que en el muro largo.

- Condición 2

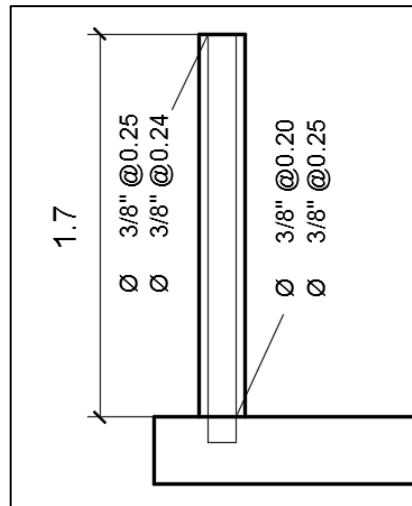
El procedimiento es el mismo que para la condición 1. La diferencia radica en que la presión actuante será la ejercida por el suelo de relleno (con el tanque vacío) sobre los muros.

- Resumen del refuerzo en muro

Cara interior – vertical	No.3 @ 0,20 m
Cara exterior – vertical	No.3 @ 0,24 m
Cara interior – horizontal	No.3 @ 0,25 m

Cara exterior – horizontal No.3 @ 0,25 m

Figura 8. **Armado de muro de concreto**



Fuente: elaboración propia, empleando AutoCAD 2020.

- Condición 3

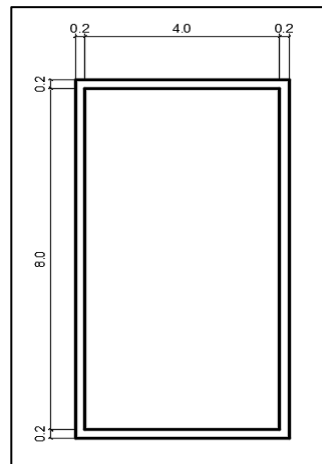
La tercera condición está relacionada a la presión ejercida sobre el tanque por el agua y el suelo debajo del mismo. Esta presión está relacionada al nivel del agua en el manto freático. Para este caso, se asume que el manto freático está muy por debajo del tanque y no ocasionará fuerzas que lo puedan hacer flotar.

Para conocer con exactitud la profundidad a la que se encuentra el nivel freático se pueden utilizar estudios geotécnicos, tales como un sondeos o perforaciones.

### 2.1.8.7. Losa de tanque de distribución

La losa es la cubierta que será apoyada sobre los muros del tanque. Su diseño dependerá de las medidas del cajón del tanque. A continuación, se presenta el diseño de la losa para el tanque de mampostería (los pasos serían los mismos para el tanque de concreto armado).

Figura 9. Vista de planta de losa



Fuente: elaboración propia, empleando AutoCAD 2020.

- Determinar la relación de lados

Si  $\frac{a}{b} < 0,5$  , losa en 1 sentido

Si  $\frac{a}{b} \geq 0,5$  , losa en 2 sentidos

Lado a = lado menor

Lado b = lado mayor

$\frac{4,00}{8,00} = 0,50 \geq 0,5$  , por lo tanto losa en 2 sentidos



- Determinar espesor

Para losas en dos sentidos, el espesor se calcula de la forma siguiente:

$$t = \frac{\text{Perímetro de losa}}{180} = \frac{2(a) + 2(b)}{180}$$

$$t = \frac{2(8,00) + 2(4,00)}{180} = \frac{24,00}{180}$$

$$t = 0,133 \text{ metros} \cong 13 \text{ cms}$$

- Cargas
  - Carga muerta

$$W_{\text{propio losa}} = 0,13[m] * 2\,400 [kg/m^3] = 312 [kg/m^2]$$

$$W_{\text{sobre-carga}} = 100 [kg/m^2]$$

$$W_{\text{carga muerta total}} = 412 [kg/m^2]$$

- Carga viva

$$W_{\text{carga viva}} = 100 [kg/m^2]$$

- Carga última

Se utilizan los factores descritos por el ACI para cada tipo de carga.

$$C_{ultima} = 1,4 C_{muerta} + 1,7 C_{viva}$$

$$C_{ultima} = 1,4(412) + 1,7(100) = 746,80 [kg/m^2]$$

$$C_{ultima} = 750 [kg/m^2]$$

- Momentos

Debido a que el tipo de losa seleccionado es en 2 sentidos, se utiliza el método de coeficientes propuesto por el código ACI.

$$M_{lado A} = C_A * w * l_A^2 \quad ; \quad M_{lado B} = C_B * w * l_B^2$$

$C_A$  = coeficiente obtenido de las tablas del ACI para el lado menor

$C_B$  = coeficiente obtenido de las tablas del ACI para el lado mayor

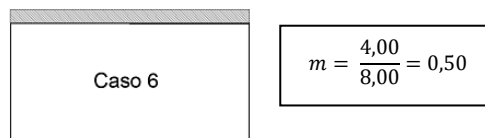
$l_A$  y  $l_B$  = lado menor y lado mayor respectivamente

$w$  = carga distribuida uniformemente

- Losa

El caso del método es el mismo para ambas losas, por lo tanto, el diseño será exactamente el mismo y los resultados de acero no variarán.

Figura 10. **Relación de lados y caso del método de coeficientes**



Fuente: elaboración propia, empleando AutoCAD 2020.

$$M(-)_A = 0,071 * 750 [kg/m^2] * 8,00^2[m^2] = 3\,408 Kg - m$$

$$M(-)_B = 0,00 * 750[kg/m^2] * 4,00^2[m^2] = 0,00 Kg - m$$

Los momentos negativos en bordes discontinuos se suponen iguales a un tercio de los momentos positivos para la misma dirección (ver figura 39).

$$M(+)_A = M(+)_carga\ viva + M(+)_carga\ muerta$$

$$M(+)_A = 0,035 * 170 \left[ \frac{Kg}{m^2} \right] * 8,00^2 [m^2] + 0,033 * 577 \left[ \frac{Kg}{m^2} \right] * 8,00^2 [m^2]$$

$$M(+)_A = 1\,599 Kg - m$$

$$M(+)_B = M(+)_carga\ viva + M(+)_carga\ muerta$$

$$M(+)_B = 0,032 * 170 \left[ \frac{Kg}{m^2} \right] * 8,00^2 [m^2] + 0,027 * 577 \left[ \frac{Kg}{m^2} \right] * 8,00^2 [m^2]$$

$$M(+)_B = 1\,377 Kg - m$$

- Calcular "d"

$$t = 13\ cm$$

$$\phi_{propuesto} = 3/8" = 0,95\ cms$$

$$Rec_{minimo} = 2,5\ cms$$

$$d = 13 - 2,5 - \frac{0,95}{2} = 10,03\ cms$$

- Calcular “As mínimo”

$$A_{S_{min}} = 40 \% \times \frac{14,1}{F_y} * base * d$$

$$A_{S_{min}} = 40 \% \times \frac{14,1}{2810} * 100 * 10,03$$

$$A_{S_{min}} = 2,01 \text{ cm}^2$$

- Separación

$$2,01 \text{ (As mínimo)} \quad \rightarrow \quad 1 \text{ m}$$

$$0,71 \text{ (área de la varilla)} \quad \rightarrow \quad x$$

$$x = 35 < 3t = 39 \text{ cms}$$

- Calcular “As mínimo” de nuevo

$$A_{S_{mínimo}} \quad \rightarrow \quad 1 \text{ m}$$

$$0,71 \text{ (área de la varilla)} \quad \rightarrow \quad 0,35$$

$$A_{S_{mínimo}} = 2,03 \text{ cms}^2$$

- Calcular momento que resiste el “As mínimo”

$$M_{ultimo} = \vartheta \left[ A_S * F_y * \left( d - \frac{A_S * F_y}{1,7 * f'_c * b} \right) \right]$$

$$M_{ultimo} = 0,90 \left[ 2,03 * 2810 * \left( 10,03 - \frac{2,03 * 2810}{1,7 * 210 * 100} \right) \right]$$

$$M_{ultimo} = 51\,463,53 \text{ Kg} - \text{cm}$$

$$M_{ultimo} = 514,64 \text{ Kg} - \text{m}$$

- Calcular As para momentos mayores a  $M_{ultimo}$

Con base en los momentos últimos y el área de acero mínimo se propone el siguiente armado para el tanque de distribución:

Para:	As:	Armado:
M = 3 408 Kg-m	13,45 cm <sup>2</sup>	#3 @ 0,12 mt
M = 1 599 Kg-m	6,31 cm <sup>2</sup>	#3 @ 0,25 mt
M = 1 377 Kg-m	5,43 cm <sup>2</sup>	#3 @ 0,25 mt

#### 2.1.8.8. Red de distribución

La red de distribución es un conjunto de enseres en un sistema de abastecimiento de agua potable. Este cumple con el cargo de distribuir el agua a todos los usuarios de esta. El agua puede distribuirse en cada domicilio mediante conexiones domiciliarias, prediales o comunales.

El diseño de la red de distribución se hace mediante el caudal máximo horario. El cual deberá obtenerse mediante la multiplicación del caudal medio diario por un factor que va de 2,00 a 3,00 para poblaciones futuras que no lleguen a más de 1 000 habitantes; para poblaciones que superan los 1 000 habitantes futuros, el factor por utilizar es de 2,00.

Para sistemas de abastecimiento de agua potable en frecuencia, el cálculo de una red se hace preferiblemente por el método del gradiente hidráulico, considerando las presiones de servicio en cualquier punto de la red; las cuales no deben ser menores de 10 m.c.a ni mayores que 60 m.c.a.

Para el rango de velocidad dentro de las tuberías para una red de distribución el rango será entre 0,60 m/s y 3,00 m/s, la velocidad puede ser mayor al límite superior, debe ser justificado por el diseñador, debido a que el agua siempre acarrea material granular y puede ser abrasivo para la tubería si se excede de este límite.

Una red de distribución debe contar con válvulas de compuerta, las cuales deben permitir la interrupción del flujo en ciertos ramales o circuitos cerrados para el mantenimiento de estas. Su ubicación es arbitraria, se recomienda buscar los puntos en los cuales se interrumpa el flujo del agua en el ramal que se desea realizar el mantenimiento sin afectar a los demás usuarios.

La red de distribución para el sistema de abastecimiento de agua potable para el caserío Luis Evelio está definida por ramales abiertos, como ejemplo se diseñará un ramal de la red. El procedimiento para su cálculo es el siguiente:

Datos:

- Cota inicial = 878,91 m
- Cota final = 868,08 m
- Distancia horizontal = 59,25 m
- Cantidad de casas: 11 casas
- Densidad de vivienda: 5 hab/vivienda

Se encabezará con determinar la población futura para dicho ramal, el cálculo se realiza del siguiente modo:

$$P_o = D_{hab} * V_{act}$$

$$P_o = 11 \text{ viviendas} * \frac{5 \text{ Habitantes}}{\text{Vivienda}}$$

$$P_o = 55 \text{ habitantes}$$

Se prosigue:

$$P_f = P_o(1 + r)^n$$

$$P_f = 55 \text{ habitantes} (1 + 0,025)^{22}$$

$$P_f = 95 \text{ habitantes}$$

Ya con la población futura, se procede a calcular el caudal medio diario para el ramal el cual se mide de la siguiente manera:

$$Q_{med} = \frac{D_f * D_{hab}}{86400}$$

$$Q_{med} = \frac{95 \text{ habitantes} * \frac{80 \frac{L}{Hab}}{\text{dia}}}{86400}$$

$$Q_{med} = 4,22 \frac{L}{seg}$$

Se prosiguió con el cálculo del caudal máximo horario, multiplicando el caudal medio diario por un factor escogido anteriormente, el cual tiene un valor de 2,50, el cálculo se muestra a continuación:

$$Q_{MH} = Q_{med} * FHM$$

$$Q_{MH} = 4,22 \frac{L}{seg} * 2,50$$

$$Q_{MH} = 10,55 \frac{L}{seg}$$

Continuando con el diseño del ramal, ahora se determina el diámetro del tubo y para ello se debe controlar tanto la velocidad del agua dentro de la tubería como la presión con la cual se llega a la última vivienda de este. Para ello se muestra el procedimiento a continuación:

Diferencia de alturas:

$$H = C_o - C_f$$

$$H = 878,91m - 868,08 m$$

$$H = 10,83 m$$

Se continúa calculando el diámetro teórico para el ramal, en dicho procedimiento se utilizará la ecuación de Hazen-Williams, la fórmula se muestra a continuación:



$$\phi = \left( \frac{1\,743,811 * L * Q^{1,85}}{C^{1,85} * H} \right)^{\frac{1}{4,87}}$$

$$\phi = \left( \frac{1\,743,811 * 59,25 \text{ m} * \left(4,22 \frac{L}{S}\right)^{1,85}}{(150)^{1,85} * 10,83 \text{ m}} \right)^{\frac{1}{4,87}}$$

$$\phi = 1,71 \text{ ''}$$

Ya con el diámetro ideal, se procede a calcular las pérdidas de acuerdo con el diámetro comercial que se escoja, siempre aplicando la ecuación de Hazen-Williams para el diseño, en este caso se tomará como diámetro del ramal el de 2" de 250 PSI, para el diseño se debe realizar con el diámetro interno de la tubería y no el comercial, para el escogido se tiene un diámetro interno de 2,19", según la lista de precios de 2018 de MEXICHEM Building & Estructure, Amanco.

$$H_{2''} = \frac{1743\,811 * L * Q^{1,85}}{C^{1,85} * \phi^{4,87}}$$

$$H_{2''} = \frac{1743\,811 * 59,25 \text{ m} * \left(4,22 \frac{L}{S}\right)^{1,85}}{(1,50)^{1,85} * (2,19'')^{4,87}}$$

$$H_{2''} = 3,07 \text{ m}$$

Ahora se calcula la presión, se tiene al inicio del tramo una presión en m.c.a de 292,99, entonces la presión al final del tramo será la siguiente:

$$P_{final} = P_{inicial} - H_{\phi}$$

Donde:

$P_{final}$  = presión al final del ramal (m. c. a.)

$P_{inicial}$  = presión al inicio del ramal (m. c. a.)

$H\phi$  = pérdida de carga por fricción (m)

$$P_{final} = 292,99 \text{ m. c. a} - 3,07 \text{ m}$$

$$P_{final} = 28,85 \text{ m. c. a}$$

Se procede al cálculo de la velocidad dentro del tubo, para esto se utilizará la fórmula de caudal, el cual estipula que el caudal en una tubería es igual al área transversal de la tubería por la velocidad del flujo dentro de la tubería. El procedimiento es el siguiente:

$$Q = A * V$$

Donde:

$Q$  = caudal en la tubería (L /s)

$A$  = área transversal de la tubería (m<sup>2</sup>)

$V$  = velocidad del fluido en la tubería (m/s)

Se determina con la fórmula anterior para obtener la velocidad del caudal que pasa en la tubería de 2", el procedimiento es el siguiente:

$$V = \frac{\left(4,22 \frac{L}{s}\right) * \left(\frac{1 \text{ m}^3}{1000 \text{ l}}\right)}{\frac{\pi}{4} * (2,19'' * 0,0254 \text{ m/in})^2}$$

$$V = 2,21 \frac{m}{s}$$

De esta manera se sabe que la velocidad del fluido dentro de la tubería cumple con los parámetros de velocidad, por lo que al comprobar que ambos chequeos se encuentran dentro del rango permisible, se deja la tubería que se analizó para el ramal en estudio, en este caso ramal del caserío Luis Evelio.

#### **2.1.8.9. Sistema de desinfección**

La desinfección es un procedimiento mediante el cual se purifica el agua que se manejará para consumo humano, por medio de este tratamiento que se le brinda al agua se reduce la concentración de microorganismos patógenos hasta un nivel de inocuidad.

El proceso de desinfección es necesario para cualquier sistema de abastecimiento de agua para consumo humano. Para el cual se establecen diferentes métodos.

La desinfección por la metodología de aplicación de cloro y sus procedentes debe ser estudiado sin excepción alguna en cualquier sistema de abastecimiento de agua para consumo humano.

Previamente a la aplicación del cloro se debe comprobar que el agua contenga un potencial de hidrógeno (pH) entre 6,50 – 8,50 y un valor de turbiedad de 15,00 como máximo. La cantidad de cloro o sus derivados que sean adicionados al agua debe ser tal que se produzca una concentración residual de cloro libre no menor de 0,50 mg/L en el punto más lejano de la red de distribución con respecto al punto de aplicación de cloro.

### **2.1.9. Programa de mantenimiento**

Para que una red de abastecimiento de agua potable actual tenga un funcionamiento eficaz y eficiente durante el periodo de diseño para el cual fue propuesto, es obligatorio que el mismo sea monitoreado periódicamente para verificar que todos sus componentes se encuentran en buen estado, de lo contrario se deben realizar reparaciones.

Entre los trabajos que se pueden tomar cuando se trata de un mantenimiento para el sistema de abastecimiento de agua potable para el caserío Luis Evelio se tiene:

- Limpieza del terreno circundante de la captación y observar que el sello sanitario se encuentre en buenas condiciones.
- Aforar trimestralmente la fuente de agua para determinar si su capacidad de abastecer a la comunidad se mantiene o disminuye.
- Limpieza de la caja de captación, eliminando todos los posibles sedimentos que se encuentren y cualquier otra reparación en la estructura.
- Verificar si no existen anomalías en el terreno por el cual pasa toda la tubería enterrada.
- Observar si por los lugares que pasa la tubería no existen áreas húmedas, esto con el fin de observar si no existen fugas.
- Supervisar periódicamente el funcionamiento de las válvulas del sistema y observar si no existen fugas.

- Revisar el estado de los candados de las tapaderas, engrasarlos si es necesario.

### 2.1.10. Presupuesto

Es la herramienta de planeación utilizada en el proyecto para determinar los costos de operación, se realizó una verificación de precios en ferreterías y distribuidoras más cercanas para que el costo fuese menor.

Tabla III. Presupuesto de abastecimiento de agua potable

DISEÑO DEL SISTEMA DE ABASTECIMIENTO DE AGUA POTABLE DEL CASERÍO  
LUIS EVELIO, MUNICIPIO DE MALACATÁN, SAN MARCOS

No:	Renglón	Cantidad	Unidad	Costo unitario	Costo total
1.00	Rótulo	1	UNIDAD	Q3 317,71	Q3 317,71
2.00	Topografía	11 996	ML	Q2,04	Q24 472,74
3.00	Caja de captación	1	UNIDAD	Q16 582,28	Q16 582,28
4.00	Válvulas de control	15	UNIDAD	Q7 940,92	Q119 113,77
<b>5.00</b>	<b>Línea de conducción</b>				
5.1	Tubería PVC diámetro 2" 160 psi	1 638	ML	Q132,61	Q217 207,16
5.2	Tubería PVC diámetro 2-2/1" 160 psi	3 350	ML	Q153,65	Q514 731,64
5.3	Tubería PVC diámetro 3" 160 psi	621	ML	Q199,12	Q123 656,60
5.4	Tubería PVC diámetro 3" 160 psi	180	ML	Q299,18	Q53 852,36
<b>6.00</b>	<b>Línea de distribución</b>				
6.1	Tubería PVC diámetro 3/4" 160 psi	6 210	ML	Q85,59	Q531 491,87
7.0	Válvulas de aire	5	UNIDAD	Q7 803,96	Q39 019,79
8.0	Válvulas de limpieza	10	UNIDAD	Q7 803,96	Q78 039,58
9.0	Caja rompe presión 1 m3	1	UNIDAD	Q12 826,68	Q12 826,68
10.0	Tanque de 50 m3 concreto	1	UNIDAD	Q202 840,42	Q202 840,42
11.0	Conexión predial	1	UNIDAD	Q21 277,28	Q21 277,28
12.0	Sistema de cloración	75	UNIDAD	Q2 764,88	Q207 365,81
<b>TOTAL</b>					<b>Q2 162 477,98</b>

Fuente: elaboración propia



Para la determinación de los precios unitarios fue necesario hacer un análisis de costos donde como ejemplo se toma el renglón 1,0 rótulo, el cual es necesario para la identificación del proyecto, donde se colocará de 2,40 metros de largo por 1,20 metros de altura, hecho de hierro galvanizado, dando un total de materiales de Q.1 900,00 quetzales exactos. Para su colocación es necesaria la mano de obra y el transporte, el cual se toma de un porcentaje de ayudantes del 35 % y un porcentaje de prestaciones laborales del 84,67 %.

Las prestaciones se calcularon en base a los días de descanso, pero con goce de sueldo que da un total de 104 de días no trabajados, donde los días efectivos de trabajo son 365 días menos 104 igual a 261 días efectivos. A esto se le suman los días de prestaciones extras que son 30 días de aguinaldo, 30 días de bono 14 y 30 días de indemnización, dando un total de 194 días por pagar como prestaciones, equivalente a un 74 % de prestaciones laborales, donde se le suma 10,67 % del Instituto Guatemalteco de Seguridad Social, y con las prestaciones laborales da un total del 84,67 %.

Los costos directos suman una cantidad de Q.2 591,96, al cual se le agregaran los costos indirectos para la determinación total del precio unitario.

Se tomaron en cuenta un 3 % de costos por imprevistos que se puedan suscitar en el proyecto, un 10 % de gastos administrativos y un 15 % de utilidad para su realización, dando así un precio unitario del renglón rótulo de Q.3 317,71.

#### **2.1.11. Cronograma**

Es la herramienta de planeación utilizada en el proyecto para determinar los tiempos en que se llevará a cabo cada actividad desde el punto de vista de una secuencia lógica, tiempo y costos.

Figura 11. Cronograma de abastecimiento de agua potable

No.	REGLON	MES 1				MES 2				MES 3				MES 4				MES 5			
		1	2	3	4	1	2	3	4	1	2	3	4	1	2	3	4	1	2	3	4
1.0	RÓTULO	■																			
2.0	TOPOGRAFÍA		■	■	■																
3.0	CAJA DE CAPTACION			■	■																
4.0	VALVULAS DE CONTROL				■																
5.0	LINEA DE CONDUCCIÓN																				
5.1	TUBERÍA PVC Ø 2" 160 PSI																				
5.2	TUBERÍA PVC Ø 2-1/2" 160 PSI																				
5.3	TUBERÍA PVC Ø 3" 160 PSI																				
5.4	TUBERÍA PVC Ø 4" 160 PSI																				
6.0	LINEA DE DISTRIBUCIÓN																				
6.1	TUBERÍA PVC Ø 3/4" 160 PSI																				
7.0	VÁLVULA DE AIRE																				
8.0	VALVULA DE LIMPIEZA																				
9.0	CAJA ROMPE PRESIÓN 1M3																				
10.0	TANQUE DE 50 M3 DE CONCRETO																				
11.0	SISTEMA DE CLORACIÓN																				
12.0	CONEXIÓN PREDIAL																				

Fuente: elaboración propia.

## 2.2. Diseño de sistema de alcantarillado sanitario para la aldea La Montaña

Es el método utilizado para una correcta evacuación de aguas residuales.

### 2.2.1. Descripción del proyecto

El proyecto consistió en el diseño de un sistema de alcantarillado sanitario para la aldea La Montaña. El total del proyecto se trata de satisfacer a 4 258 habitantes al final del periodo de diseño de 30 años.

El mismo tiene una longitud de 3 225,82 metros lineales; utilizando un total de 514 tubos de PVC con diámetro de 4"; cuenta con 49 pozos de visita, los cuales están hechos de mampostería.



### **2.2.2. Levantamiento topográfico**

Un levantamiento topográfico se define como el conjunto de acciones ejecutadas sobre un terreno con los artefactos adecuados para confeccionar una adecuada representación gráfica del mismo, es indispensable para cualquier proyecto de alcantarillado sanitario, debido a que bajo el mismo procedimiento se puede conocer la posición de cualquier punto de interés del proyecto, determinando la latitud, longitud y elevación del lugar.

A su vez, se sabe que para el diseño de un sistema de alcantarillado sanitario primordialmente se ha de conocer la pendiente del terreno que existe entre dos futuros pozos de visita y para ello se necesita conocer tanto la divergencia de altura como la distancia horizontal que existe entre ambos, datos que se originan de un levantamiento topográfico.

En la aldea La Montaña se hizo el levantamiento topográfico de 3,20 kilómetros, la medición del proyecto se realizó con teodolito, el cual da un margen de error de 2,5 centímetros.

#### **2.2.2.1. Altimetría**

La altimetría es la rama de la topografía que las técnicas para determinar la diferencia de alturas a escala de un terreno, tomando únicamente las diferenciaciones de nivel, es decir, sin considerar los cambios en el plano vertical del lugar.

Para la realización de la altimetría del proyecto, se tomaron las variaciones de altura de todos los puntos observados, tanto de la línea principal por la cual

se instalará el colector del sistema de alcantarillado como de los pozos de visita que existirán para el proyecto.

En la aldea La Montaña se cuenta con una altura máxima de 366,00 metros sobre el nivel del mar que es el inicio del proyecto y una altura mínima de 295,00 metros sobre el nivel del mar que es punto final del proyecto.

#### **2.2.2.2. Planimetría**

La planimetría es la rama de la topografía que estudia las técnicas para determinar la representación a escala de un terreno sobre un plano, tomando en cuenta únicamente las variaciones horizontales existentes, es decir, sin considerar los cambios de altura existentes en el terreno.

Para la realización de la planimetría del proyecto, es necesario orientar el equipo topográfico de una manera adecuada, tomando posteriormente los azimuts para la orientación del colector del sistema, de los diferentes pozos de visita y viviendas del proyecto.

En la aldea La Montaña se cuenta con una distancia horizontal de 3 225,82 metros lineales, el cual es la base para el diseño del alcantarillado sanitario.

Se utilizó como instrumento de medición un teodolito, utilizando el método de poligonal abierta, el cual se realiza un ejemplo entre la estación 0 y estación 1 de cómo se determinaron las distancias horizontales y verticales del diseño de alcantarillado sanitario de la aldea La Montaña.

La altura entre hilos se determinó por la fórmula:

$$L = H_s - H_i$$

Donde:

HS = hilo superior = 2,500 metros

HI = hilo inferior = 2,130 metros

Sustituyendo valores a la fórmula:

$$L = 2,500 - 2,130$$

$$L = 0,370 \text{ metros}$$

La distancia horizontal se determinó por la fórmula

$$D = L C \cos^2(a)$$

Donde:

D = distancia horizontal metros

L = altura entre hilos = 0,370 metros

C = constante del instrumento = 100

a = ángulo vertical o de inclinación del terreno = 6°00'00"

Sustituyendo valores a la fórmula:

$$D = 0,370(100) \cos^2(6^\circ 00' 00'')$$

$$D = 36,60 \text{ metros}$$

El desnivel del terreno se determinó por la fórmula

$$H = L C * \text{SIN} (a) * \text{COS}(a)$$

Donde:

H = distancia vertical metros

L = altura entre hilos = 0,370 metros

C= constante del instrumento = 100

a= ángulo vertical o de inclinación del terreno= 6°00'00"

Sustituyendo valores a la fórmula:

$$D = 0,370 (100) \text{ SIN} (6^{\circ}00'00'') * \text{COS} (6^{\circ}00'00'')$$

$$D = 3,846 \text{ metros}$$

### **2.2.3. Clasificación de aguas residuales**

Las aguas residuales son todas aquellas que en su primicia era potable y sufrió cambios en su disposición debido al uso que se le dio; pueden derivarse de cualquier tipo de actividad, tanto de higiene personal como de un proceso industrial. Su clasificación está dividida en dos: por su origen y por su composición.

### **2.2.3.1. Por su origen**

Las aguas residuales clasificadas por su origen entran en los siguientes campos:

- **Domésticas:** son todas las aguas que provienen de las diferentes actividades que se realizan con agua dentro de una vivienda, es decir, toda agua servida procedente de los sanitarios, lavamanos, pila, lavadora, lavatrastos y duchas.
- **Comerciales:** son todas las aguas que provienen de los diferentes comercios que se encuentren en el sistema de alcantarillado. Su proveniencia es similar que las domésticas, exceptuando que estas se originan en puestos comerciales y no en viviendas.
- **Industriales:** son todas las aguas que proceden de industrias que utilizan agua para sus procesos industriales o limpieza de productos y desembocan el exceso en un sistema de alcantarillado.
- **Pluviales:** son todas las aguas provenientes de las precipitaciones que se dan en cualquier época del año dentro del área en la cual se encuentra el sistema de alcantarillado. Su conducción puede ser tanto en un sistema de alcantarillado separativo o combinado. Si es conducida por un sistema separativo, su desfogue puede ser directamente sobre un cuerpo de agua natural sin tener que pasar por algún tratamiento previo.
- **Agrícolas:** son todas las aguas residuales que provienen de cualquier movimiento agrícola, es decir, la cual es utilizada para la limpieza de productos agrícolas o que provienen de la escorrentía superficial de las

zonas agrícolas. Se determina por la presencia de pesticidas, sales y un alto contenido de sólidos en suspensión.

- **Infiltración:** son todas las aguas que se logran infiltrar en la tubería y esta cantidad dependerá de diferentes factores como: el nivel freático del suelo en donde se encuentra enterrada la tubería, el tipo de tubería que se utilice en el sistema de alcantarillado, la permeabilidad del terreno, los tipos de juntas entre tuberías y la calidad de la mano de obra.
- **Superficiales:** son todas las aguas pluviales que no se infunden en el suelo o caen en áreas urbanizadas, las cuales suelen ser conducidas a ríos, lagos o lagunas; de forma natural o por medio de un sistema de alcantarillado pluvial.
- En el proyecto de alcantarillado sanitario de aldea La Montaña se tomó en cuenta únicamente las aguas residuales domiciliarias y de conexiones ilícitas, debido a que en el lugar no se cuenta con comercio, industrias y el material que se propone es policloruro de vinilo PVC.

### **2.2.3.2. Por su composición**

Las aguas residuales catalogadas por su composición se subdividen en las siguientes particularidades:

- **Características físicas:** son todas las aguas residuales que se clasifican según su temperatura, color y olor.

- Características químicas: son todas las aguas residuales que se clasifican según su cantidad de materia orgánica, proteínas, carbohidratos, aceites y grasas.

#### **2.2.4. Tipos de sistemas**

Concurren tres tipos de sistemas de alcantarillado, la clasificación de uno de estos dependerá de diferentes elementos como el topográfico, económico o funcional. Muchas veces se preside la elección por el factor económico. Las diferentes clases de sistemas de alcantarillado existentes son:

##### **2.2.4.1. Sistemas de alcantarillado sanitario**

Este sistema es el más manipulado en círculos rurales, debido a su bajo costo de construcción. Su destino principal es conducir únicamente aguas residuales de origen doméstico, industrial y comercial. Debido a que su caudal va a conducir este tipo de aguas residuales resultarán tuberías de menor diámetro. En este tipo de sistema no se toman en cuenta las aguas pluviales que se generan en el lugar de estudio.

##### **2.2.4.2. Sistemas de alcantarillado separativo**

Este tipo sistema de alcantarillado sanitario se utiliza cuando se quiere transportar, tanto las aguas residuales como las pluviales, la condición es que ambas deben acarrear en tuberías separadas, es decir, por un lado, se encuentra el sistema de alcantarillado sanitario y, por otro, un sistema de alcantarillado pluvial, ambos sistemas son de una misma localización.

Al presente en zonas edificadas este tipo de sistema es el más utilizado, se maneja esta clase debido a que el sistema de alcantarillado sanitario convergerá en una planta de tratamiento de aguas residuales, mientras que el pluvial lo hará directo en los cuerpos de agua naturales.

En la aldea La Montaña, se empleará el sistema de alcantarillado separativo, todas las aguas residuales irán a una planta de tratamiento ya existente.

#### **2.2.4.3. Sistemas de alcantarillado comparativo**

Este sistema de alcantarillado ejecuta la misma función que el separativo con la contradicción que se conduce, tanto el caudal de aguas residuales como pluviales en una misma tubería, esto con el fin de dominar costos para su construcción.

La desventaja con la que corre este tipo de sistema es que, al momento de realizar un tratamiento a dichas aguas, el caudal será grande debido a la combinación que se tiene con el caudal de agua pluvial, por lo que se necesitaría una planta de tratamiento más grande que para un caudal que solo conduciría las aguas servidas.

En la aldea la montaña no se cuenta con un sistema de alcantarillado sanitario comparativo ya que no se cuenta con una separación entre las aguas residuales y las aguas pluviales, por su costo elevado y porque la combinación de ambos dañaría el funcionamiento de la planta de tratamiento.



## **2.2.5. Elementos del sistema**

Es trascendental desglosar todos los dispositivos que conforman un sistema de alcantarillado sanitario. Cada parte cumple una función importante dentro del proyecto, principalmente tenemos los pozos de visita y el colector del sistema.

El proyecto de alcantarillado sanitario de la aldea La Montaña cuenta con 49 pozos de visita, el cual varía su diseño según la posición en el colector que se encuentren y varía desde una altura máxima de 2,6 metros a una altura mínima de 1,6 metros. El colector principal tiene una longitud de 2 600 metros y el colector secundario de 350 metros.

### **2.2.5.1. Determinación de la ruta**

Para la determinación de la ruta, se tomó en cuenta la dirección o sentido del flujo a través del sistema, optimizando las pendientes existentes, para obtener una línea central inicial desde la cota alta del terreno, el sistema de alcantarillado está conformado por dos ramales o colectores principales, desembocando uno en alcantarillado existente y el otro en un sistema de tratamiento, a base fosas sépticas y pozos de absorción.

### **2.2.5.2. Diámetros de tubería**

El diámetro de la tubería que marchará debe ser como mínimo de 6" para un sistema que está compuesto por tubería de PVC, tal es el caso del alcantarillado sanitario de la aldea La Montaña, mientras que para un alcantarillado que estará hecho por tubería de concreto, el diámetro mínimo debe ser de 8".

Existen parámetros fundamentales para saber que el colector podrá funcionar sin complicaciones durante el periodo de diseño del sistema de alcantarillado sanitario, estos son el tirante y la velocidad que se presentan debido al caudal sanitario.

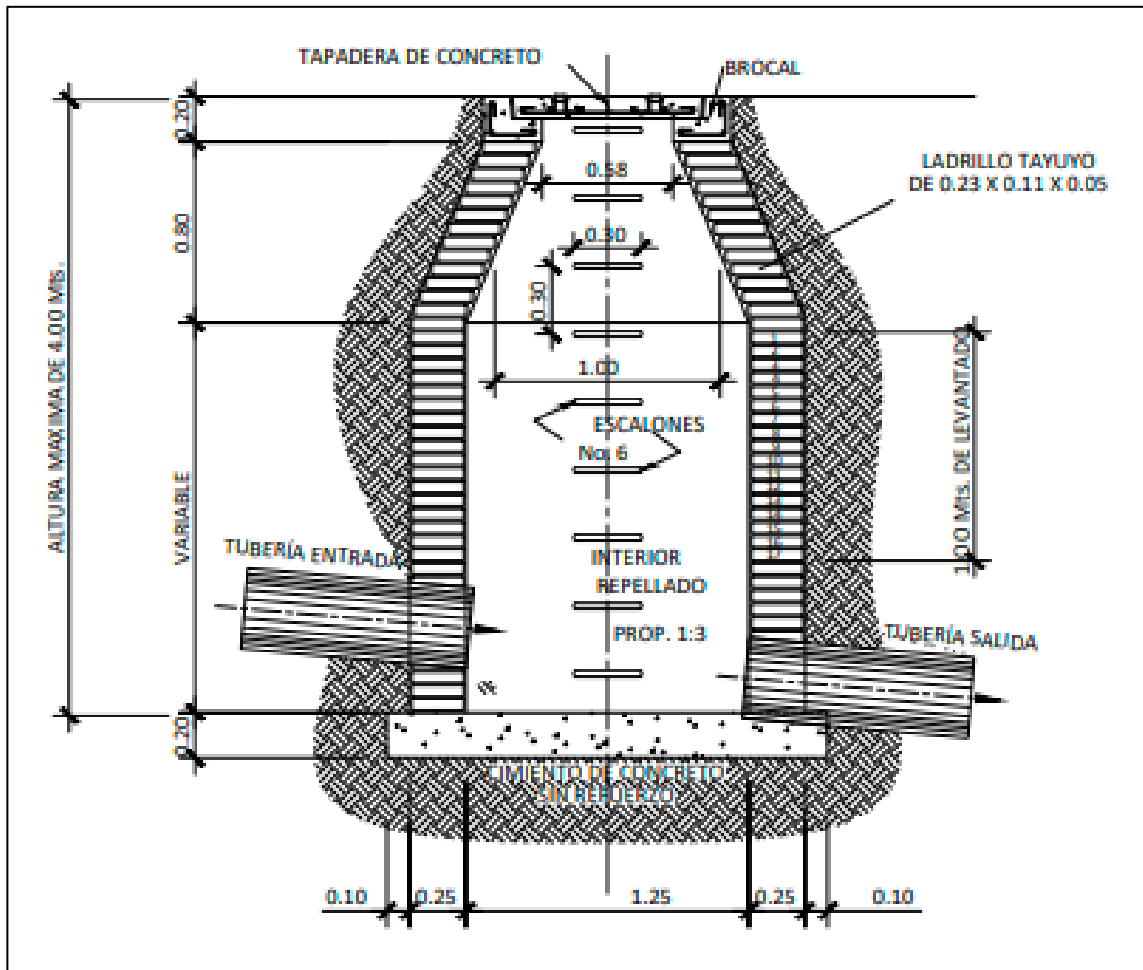
### **2.2.5.3. Pozos de visita**

Los pozos de visita en un sistema de alcantarillado sanitario marchan principalmente en términos de inspección, limpieza y mantenimiento, por ello, para ser ubicados dentro del sistema se debe tomar en cuenta una distancia máxima de 100 m, un cambio de diámetro, un cambio de pendiente y un cambio de dirección horizontal.

Para el sistema de alcantarillado sanitario de la aldea La Montaña, existirán 49 pozos de visita de mampostería. El fondo de cada uno de los pozos será una plancha de concreto que tendrá una pendiente mínima del 2,00 % con dirección al colector de salida.

La altura máxima del pozo de visita es de 2,6 metros y la altura mínima es de 1,6 metros. Con un diámetro de 1,5 metros, y una distancia máxima entre pozos de 100 metros.

Figura 12. Ejemplo de pozo de visita diseñado para la aldea La Montaña



Fuente: elaboración propia, utilizando AutoCAD 2018.

#### 2.2.5.4. Caja o candela

La candela o acometida domiciliar es una estructura concertada por un tubo de concreto de 12" instalado verticalmente, su función principal es para inspección; puede construirse como una caja y su lado menor será de 0,45 metros, ambos con una altura mínima de 1 metro. En todo caso debe ser

provista de una tapadera, deberá ser impermeabilizada por dentro para evitar que se filtre el agua subterránea o se introduzcan raíces de plantas al mismo. El fondo de la candela debe ser de concreto, la base debe tener una pendiente que dirigirá todo el caudal de agua servida a la tubería de salida.

#### **2.2.5.5. Tubería secundaria**

Esta tubería es la encargada de trasladar todo el caudal que llega a la candela o acometida domiciliar al colector del sistema de alcantarillado. Su diámetro debe ser mínimo de 4" para PVC y de 6" para tubos de concreto. La pendiente con la cual conducirá el caudal domiciliar debe ser del 2,00 %, considerando la altura de la casa respecto del colector para no profundizar mucho la altura de la candela. La tubería deberá ingresar al colector en cualquiera de los cuadrantes superiores de la sección del tubo del alcantarillado formando un ángulo de 45 °.

#### **2.2.5.6. Profundidad de la tubería**

Profundidad que se basa en las necesidades del proyecto, tomando en cuenta la pendiente y pozos de visita.

##### **2.2.5.6.1. Normas y especificaciones**

El diseño para el sistema de alcantarillado sanitario para la aldea La Montaña, del municipio de Malacatán, se tomaron como referencia las normas propuestas por el Instituto de Fomento Municipal (INFOM), las cuales proporcionan todos los parámetros necesarios para que el funcionamiento de alcantarillados en zonas rurales sea eficaz y eficiente durante su periodo de diseño.

## 2.2.6. Principios hidráulicos

Son los principios del diseño de alcantarillado sanitario que determinan la velocidad, caudal y relación hidráulica con que trabaja el sistema.

### 2.2.6.1. Ecuación de Manning para flujos en canales

La ecuación de Manning es una de las ecuaciones más utilizadas en el análisis hidráulico y diseño de estructuras de drenajes. Se puede aplicar para cauces naturales, arroyos, ríos, canales, zanjas, badenes o rampas. En otras formas, se aplica la ecuación a tuberías circulares que no trabajan a presión. Para calcular la velocidad de cualquier canal abierto y drenaje natural se utiliza la ecuación siguiente:

$$V = \frac{1}{n} * R^{\frac{2}{3}} * S^{\frac{1}{2}}$$

Donde:

$V$  = velocidad promedio de la descarga (m/s)

$n$  = coeficiente de rugosidad = 0,01

$R$  = radio hidráulico (m)  $R_h = \left(\frac{6 * 0,0254}{4}\right)^{\frac{2}{3}} = 0,1132$  m

$P$  = perímetro mojado (m)  $S$  = pendiente del canal (m/m)  $S = \left(\frac{2,6}{100}\right)^{\frac{1}{2}} = 0,16$  m

$$V = \frac{1}{0,01} * \left(\frac{6 * 0,0254}{4}\right)^{\frac{2}{3}} * \left(\frac{2,6}{100}\right)^{\frac{1}{2}}$$

$$V = 1,83 \text{ m/s}$$

### 2.2.6.2. Ecuación de sección llena

El caudal que acarreará el tubo a sección llena se obtiene con la siguiente ecuación:

$$Q = A * V$$

$$A = \frac{\pi}{4} * d^2$$

Donde:

$Q$  = caudal a sección llena (l/s)

$A$  = área de la tubería (m<sup>2</sup>)

$V$  = velocidad a sección llena (m/s)

$D$  = diámetro de tubo (m)

$$A = \frac{\pi}{4} * (6 * 0,0254)^2$$

$$A = 0,01824 \text{ m}^2$$

$$Q = A * V$$

$$Q = 0,01824 \text{ m}^2 * 1.83 \frac{\text{m}}{\text{s}} * 100$$

$$Q = 3,38 \frac{\text{m}}{\text{s}}$$

### 2.2.6.3. Relaciones hidráulicas

En las relaciones hidráulicas, que trabajan a sección parcialmente llena para lograr de alguna manera los resultados de velocidad, área, caudal, perímetro mojado y radio hidráulico, se relacionaron los términos de la sección totalmente

llena con los de la sección parcialmente llena. De los resultados obtenidos se construyeron las tablas, utilizando la fórmula de Manning.

Teniendo el valor de la relación  $q/Q$  y buscando este valor en las tablas de diseño hidráulico, se puede obtener el valor  $v/V$ , si no se encuentra el valor exacto, entonces se busca uno aproximado. Este último valor obtenido se multiplica por la velocidad a sección llena logrando saber así la velocidad a sección parcial. Y sucesivamente se van obteniendo los demás valores.

### **2.2.7. Diseño del sistema**

Se hace el diseño en base a la población actual y futura, para proporcionar una adecuada dotación y periodo de diseño.

#### **2.2.7.1. Población actual**

Para la determinación de la población actual para un proyecto cualquiera, se procede a realizar un censo al mismo tiempo que se realiza la topografía del terreno. Para el caso del sistema de alcantarillado sanitario de la aldea La Montaña, del municipio de Malacatán la población actual se determinó mediante un censo de personas a ser beneficiadas. De acuerdo con el censo realizado que se tiene en la municipalidad, existe una población de 2 030 habitantes.

#### **2.2.7.2. Población de diseño**

Para la proyección a futuro de una población pueden ser utilizados varios métodos, dos de los cuales pueden ser el método geométrico y el aritmético. Para el método geométrico, se asume que el crecimiento de la población es

proporcional a su tamaño. Para la aplicación de este procedimiento, se necesita únicamente el tamaño de la población en dos tiempos distintos.

La población actual de la aldea La Montaña es de 2 030 habitantes, se cuenta con una tasa del 2,5 % de crecimiento de población y un periodo de diseño de 30 años.

Para el cálculo de los habitantes futuros por este método se calcula a través de la siguiente fórmula:

$$Pf = Po(1 + r)^n$$

Sustituyendo valores a la fórmula:

$$Pf = 2\ 030 (1 + 0,025)^{30}$$

$$Pf = 4\ 258 \text{ habitantes a futuro}$$

### **2.2.7.3. Periodo de diseño**

El período de diseño es la cantidad de años que se estima que el diseño del sistema de alcantarillado sanitario funcionará de una forma eficaz y con eficiencia. Existen diferentes variables que pueden servir para determinar la cantidad de años que se pueden tomar en cuenta para el buen funcionamiento del sistema, las cuales son la vida útil de los materiales, calidad de los materiales y de las construcciones, población de diseño, futuras ampliaciones del sistema.

Para un sistema de alcantarillado sanitario en un área rural la normativa realizada por el Instituto de Fomento Municipal -Infom- estipula que el periodo de



diseño debe ser de 30 a 40 años a partir de la fecha en que se desarrolle el diseño. Es importante que para la cantidad que se seleccione como período de diseño, al mismo se le debe considerar un tiempo de gestión del proyecto, es decir, un tiempo de aproximadamente 2 años en los que el proyecto cumplirá con toda su papelería de diseño y estudios para ser ejecutado.

Para el proyecto del sistema de alcantarillado sanitario para la aldea La Montaña del municipio de Malacatán, se tomó como período de diseño una cantidad exacta de 30 años.

#### **2.2.7.4. Dotación de la población**

La dotación es la proporción de agua que es asignada a un habitante de una población al día. La misma se expresa en L/hab/día, para la elección de este parámetro se deben tomar en cuenta diferentes variantes como el clima, clase social de la población por ser beneficiada, actividades económicas, calidad del agua proporcionada a los habitantes, facilidad de drenaje y cultura y costumbres de la población que será beneficiada.

La dotación que se consideró para el sistema de alcantarillado sanitario para para la aldea La Montaña, del municipio de Malacatán será de 100 L/hab/día.

#### **2.2.7.5. Factor de retorno**

Es el factor que indica la proporción de agua potable que fue utilizada en una vivienda e ingresa a un sistema de alcantarillado sanitario como agua residual. Este factor dependerá de las actividades y costumbres que se tengan en la región a la cual se construirá el sistema y aplica únicamente para el caudal domiciliar.

Regularmente se razona un alto porcentaje para este factor, un 70,00 % a 90,00 %, debido a que en una vivienda la mayoría del agua se utiliza en actividades de higiene personal, limpieza o evacuación de excretas; pero no se considera un 100,00 % ya que existen actividades como el regar un jardín o arrojar agua en un patio, lo cual hace que el agua utilizada se infiltre en el suelo. La limpieza del piso cerámico y otras actividades en las que el agua que se utiliza se evapora, hace imposible que finalice en un alcantarillado.

Para el diseño del sistema de alcantarillado sanitario para la aldea La Montaña, del municipio de Malacatán se tomó en cuenta un factor de retorno, de 0,003, el cual es propuesto por la Empresa Municipal de Agua EMPAGUA para el diseño de alcantarillados.

#### **2.2.8. Clasificación de caudales**

Los caudales que pueden surtir dentro de un sistema de alcantarillado se clasifican según su origen, estos son: caudal domiciliar, comercial, industrial, de infiltración y de conexiones ilícitas. Cada uno de los anteriormente mencionados son parte del caudal sanitario, este último es que se analiza para determinar el caudal de diseño que determina el diámetro de la tubería del proyecto mediante el cálculo del factor de caudal medio.

##### **2.2.8.1. Caudal domiciliar**

El caudal domiciliar es la cantidad de agua utilizada en litros por unidad de tiempo en segundos que se genera por parte de las viviendas de un sistema de alcantarillado. Este caudal está conformado por toda el agua potable de una vivienda que es utilizada en lavamanos, lavatrastos, duchas, lavadoras, inodoros y pilas. Para su cálculo se utiliza la siguiente fórmula:

$$Q_d = \frac{P_f * D_{hab} * F_r}{86\ 400}$$

Donde:

1

Para ejemplificar el cálculo del caudal domiciliar se supondrá que se tendrá un factor de retorno de 0,80, teniendo la dotación que se tiene en la población de la aldea La Montaña, del municipio de Malacatán, este es de 100 L/hab/día y una población de diseño de 4 258 habitantes, se determina el caudal de la siguiente forma:

$$Q_d = \frac{4\ 258\ habitantes * \frac{100\ \frac{l}{hab}}{día} * 0,80}{86\ 400}$$

$$Q_d = 3,94 \frac{L}{s}$$

Presumiendo que concurre un factor de retorno del 80,00 %, para la población de diseño del proyecto y con la dotación que se tiene de acuerdo con la instalación de agua potable con la que cuenta la localidad se obtendrá un caudal domiciliar de 3,94 L/s.

### **2.2.8.2. Caudal comercial**

El caudal comercial es la cantidad de agua servida en litros por unidad de tiempo en segundos que se forma por parte de los comercios que existen en el área a la cual se le edificará un sistema de alcantarillado. Su estructura es similar

a la del caudal domiciliar omitiendo que se deriva de comercios a los cuales acuden personas de cualquier lado y no solo la que reside en el lugar en estudio. Su forma de ser calculada es la siguiente:

$$Q_{com} = \frac{D_x * x}{86400}$$

$$Q_{com} = \frac{0 * x}{86400}$$

$$Q_{com} = 0 \text{ l/s}$$

Donde:

*Qcom = caudal comercial (L/s)*

*Qpuesto = caudal por puesto comercial (L/s)*

*Dx = dotación del comercio (L/com/día)*

*x = comercio (m<sup>2</sup>, habitantes, mesas, entre otros)*

Debido a que en la aldea La Montaña no existen comercios como mercados ni centros comerciales, se tomará el caudal con valor de 0,00 L/seg. Posteriormente se utilizará e indicará este caudal para ser sumado con los otros que conforman el caudal sanitario.

### **2.2.8.3. Caudal de infiltración**

Este caudal figura toda cantidad de agua subterránea en litros por unidad de tiempo en segundos que se infiltra en la tubería a lo largo de todo el sistema de alcantarillado. Este caudal no se calcula si la tubería que se manejará para el proyecto es de PVC, ya que este material no permite la infiltración de agua en el mismo. Si el sistema de alcantarillado está provisto con tubería de concreto el caudal de infiltración se calcula de la siguiente manera:

$$Q_{inf} = \frac{F_{inf} * L_{tub}}{86\ 400}$$

$$Q_{inf} = \frac{0 * L_{tub}}{86\ 400}$$

$$Q_{inf} = 0\ l/s$$

Donde:

*Q<sub>inf</sub>* = caudal de infiltración (L/s)

*F<sub>inf</sub>* = factor de infiltración (15 000 – 20 000)

*L<sub>tub</sub>* = longitud total de la tubería (km)

Para la aldea La Montana no se necesitará el cálculo de este caudal ya que en el proyecto se utilizará tubería PVC. Para la suma posterior del caudal sanitario se pondrá un valor de 0,00 L/s para el desglose de la sumatoria.

#### **2.2.8.4. Caudal de conexiones ilícitas**

Este caudal es todo el conjunto de agua en litros por unidad de tiempo en segundos que provienen de precipitaciones y son evacuadas en el sistema de alcantarillado sanitario, el INFOM especifica que se debe tomar como mínimo el 10 % del caudal domiciliar. El procedimiento para determinar el caudal es el siguiente:

$$Q_{CI} = 0,10 * Q_{dom}$$

Donde:

*Q<sub>CI</sub>* = caudal de conexiones ilícitas (L/s)

$Q_{dom} = \text{caudal domiciliar (L/s)}$

Se tomará como caudal domiciliar el primeramente calculado, a manera de que todos estos caudales formen parte un solo ejemplo para determinar el caudal sanitario.

$$Q_{CI} = 0,10 * 3,94 \frac{L}{s}$$

$$Q_{CI} = 0,394 \frac{L}{s}$$

El caudal por conexiones ilícitas es de 0,394 L/s, esto tomando en cuenta el 10,00 % del caudal domiciliar.

#### **2.2.8.5. Caudal industrial**

Este caudal es toda la cantidad de agua en litros por unidad de tiempo en segundos que provienen de procesos industriales para la producción de productos que son vendidos en el mercado.

Para establecer el caudal industrial se debe realizar un estudio a todas las industrias que se encuentran dentro del lugar en la cual se colocará el sistema de alcantarillado sanitario, los principales datos que se necesitan saber sobre estas son: su producción total en un periodo de tiempo definido y la cantidad de agua que utilizan para la producción de estos productos en ese tiempo determinado.

La forma para establecer el caudal de aguas servidas producidas por la industria que produce ensaladas de frutas es la siguiente:

$$Q_{ind} = \sum Q_{fabricas\ del\ lugar}$$

$$Q_{ind} = 0\ l/s$$

Donde:

$Q_{ind}$  = caudal industrial (L/s)

$Q_{fabrica}$  = caudal por fábrica (L/s)

Para la aldea La Montaña, al igual que el caudal de infiltración y comercial, no se calculan, ya que no hay algún tipo de industria a gran escala que produzca en el lugar. Se tomará el valor de 0,00 L/seg para representación en la suma del caudal sanitario.

#### **2.2.8.6. Caudal sanitario**

Este caudal es la sumatoria de los diferentes caudales que pueden nacer en un sistema de alcantarillado sanitario, estos caudales pueden ser el domiciliario, comercial, industrial, de infiltración y de conexiones ilícitas. El caudal sanitario es diferente para desiguales sistemas de alcantarillado ya que no todos aportan siempre al sistema. Su forma de cálculo es la siguiente:

$$Q_{sani} = Q_{dom} + Q_{com} + Q_{ind} + Q_{inf} + Q_{CI}$$

Donde:

$Q_{san}$  = caudal sanitario (L/s)

$Q_{dom}$  = caudal domiciliario (L/s)

$Q_{com}$  = caudal comercial (L/s)

$Q_{ind}$  = caudal industrial (L/s)

$Q_{inf}$  = caudal de infiltración (L/s)

$Q_{CI}$  = caudal de conexiones ilícitas (L/s)

Para ilustrar su cálculo, se determina el caudal sanitario suponiendo que se tienen las mismas condiciones, tubería, población y dotación del sistema de alcantarillado sanitario para la aldea La Montaña, del municipio de Malacatán.

Debido a lo antes mencionado, se tienen los siguientes caudales determinados de acuerdo con lo anteriormente visto:

$$Q_{dom} = 3,94 \frac{L}{seg}$$

$$Q_{comercial} = 0,00 \frac{L}{seg}$$

$$Q_{inf} = 0,00 \frac{L}{seg}$$

$$Q_{ind} = 0,00 \frac{L}{seg}$$

$$Q_{CI} = 0,394 \frac{L}{seg}$$

$$Q_{sanitario} = 3,94 \frac{L}{seg} + 0,00 \frac{L}{seg} + 0,00 \frac{L}{seg} + 0,00 \frac{L}{seg} + 0,394 \frac{L}{s}$$

$$Q_{sanitario} = 4,33 \frac{L}{seg}$$



Según el seguimiento del modelo para determinar el caudal sanitario se tiene un dato de 4,33 L/seg, el cual es ideal para el sistema de alcantarillado de la aldea La Montaña, del municipio de Malacatán, debido a que en este solo existen viviendas.

### **2.2.9. Diseño hidráulico**

Es el conjunto de herramientas que determina la funcionalidad del sistema.

#### **2.2.9.1. Factor de caudal medio**

El factor de caudal medio muestra la cuantía de litros por segundo que se brinda por habitante en el sector al cual se edificará el sistema de alcantarillado. Hay rangos planteados por el INFOM, los cuales son que no puede ser menor de 0,002 ni mayor a 0,005, de lo contrario se tomará el límite próximo al dato obtenido. La forma para determinar este factor es la siguiente:

$$fqm = \frac{Q_{sanitario}}{P_f}$$

Donde:

*fqm* = factor de caudal medio (L/s/habitante)

*Qsan* = caudal sanitario (L /s)

*Pf* = población de diseño (habitantes)

$$fqm = \frac{4,33 \frac{L}{seg}}{4,258 \text{ habitantes futuros}}$$

$$fqm = \frac{0,0020 \frac{L}{s}}{\text{habitantes}}$$

De esta manera se asegura que el factor escogido proporciona parámetro seguro de que el sistema de alcantarillado funcionará eficaz y eficientemente.

### 2.2.9.2. Factor de Harmond

El factor de Harmond es un valor estadístico que establece la probabilidad del número de usuarios que estará haciendo uso del servicio simultáneamente. Este factor está en función del número de habitantes localizados en el tramo de análisis y los que se traen acumulados de tramos anteriores. Su cálculo se determina mediante la siguiente fórmula:

$$FH = \frac{18 + \sqrt{\frac{P_{act-fut}}{1\ 000}}}{4 + \sqrt{\frac{P_{act-fut}}{1\ 000}}}$$

Donde:

*FH = factor de Harmond*

*Pact-fut = Población actual y de diseño acumulada (habitantes)*

El factor de Harmond o factor de flujo instantáneo es un dato adimensional y debe encontrarse en un rango entre 1,50 a 4,50, esto dependiendo del tamaño de la población que será beneficiada con el sistema de alcantarillado sanitario. Se calcula, tanto para la población actual como para la futura.

Para explicar el cálculo del Factor de Harmond se establecerá el mismo para el tramo que va del pozo de visita número 5 a al pozo de visita número 6 del

sistema de alcantarillado sanitario para la aldea La Montaña, del municipio de Malacatán, el procedimiento por seguir es el siguiente:

Factor de Harmond actual:

$$FH = \frac{18 + \sqrt{\frac{210}{1\,000}}}{4 + \sqrt{\frac{210}{1\,000}}}$$

$$FH = 4,33$$

Factor de Harmond a futuro:

$$FH = \frac{18 + \sqrt{\frac{440}{1\,000}}}{4 + \sqrt{\frac{440}{1\,000}}}$$

$$FH = 4,26$$

### **2.2.9.3. Caudal de diseño**

Este caudal se establece mediante la multiplicación del factor de caudal medio por el factor de Harmond y el número de habitantes acumulados para el tramo en análisis. Este cálculo se realiza para la población actual al igual que para la futura. Este caudal es el que se maneja para el diseño del diámetro del colector del sistema de alcantarillado analizando tanto la velocidad del caudal en la tubería y la relación de tirantes que se tiene en el tramo. Se calcula de la siguiente manera:

$$Q_{dis} = P_{act-fut} * fqm * FH_{act-fut}$$

Donde:

$Q_{dis}$  = caudal de diseño (L/s)

$P_{act-fut}$  = población actual y de diseño acumulada (habitantes)

$fqm$  = factor de caudal medio (L/s/habitantes)

$FH$  = Factor de Harmon

Para demostrar el cálculo del caudal de diseño se determinará el mismo para el tramo final que va del pozo de visita número 5 al pozo de visita número 6 del sistema de alcantarillado sanitario para la aldea La Montaña, del municipio de Malacatán, el procedimiento por seguir es el siguiente:

Caudal de diseño actual:

$$Q_{dis} = 210 \text{ habitantes} * \frac{0,002 \frac{L}{s}}{\text{habitantes}} * 4,33$$

$$Q_{dis} = 0,3637 \frac{L}{seg}$$

Caudal de diseño para el futuro:

$$Q_{dis} = 440 \text{ habitantes} * \frac{0,002 \frac{L}{s}}{\text{habitantes}} * 4,26$$

$$Q_{dis} = 0,7503 \frac{L}{seg}$$

#### 2.2.9.4. Pendiente de terreno

La pendiente del terreno es muy primordial en el diseño de cualquier tramo de tubería para un sistema de alcantarillado, ya que para el diseño se debe tomar en cuenta que la tubería nunca trabajará a sección llena, es decir, que funcionará como un canal y para determinar la velocidad que se tiene en este tipo de acueductos se utiliza la fórmula de Manning, la cual necesita la pendiente del terreno para ser calculada.

La pendiente del terreno perturba a su vez el tirante que puede coexistir en el colector producido por un caudal de diseño determinado, si la pendiente es mínima, entre 0,10 a 5,00, se obtendrá un tirante mayor que si en el mismo tramo del colector y con el mismo diámetro de tubería existiera una pendiente mayor a 10,00. La forma para calcular la pendiente del terreno es la siguiente:

$$S = \frac{C_o - C_f}{DH} * 100$$

Donde:

$S$  = pendiente del terreno (%)

$C_o$  = cota inicial del tramo (m)

$C_f$  = cota final del tramo (m)

$DH$  = distancia horizontal del tramo (m)

Para demostrar el cálculo de la pendiente del terreno se determinará la misma para el tramo final que va del pozo de visita número 5 al pozo de visita número 6 del sistema de alcantarillado sanitario para la aldea La Montana, del municipio de Malacatán, el procedimiento por seguir es el siguiente:

$$S = \frac{362,50 - 362,00}{54,39} * 100$$

$$S = 0,92 \%$$

#### **2.2.9.5. Pendiente mínima de tubería**

Es común que la pendiente del terreno se desarrolle y llega a ser muy elevada y con ella los parámetros de diseño no verifican a menos que se opte una pendiente menor a la del terreno. El problema con escoger una pendiente menor a la de la superficie es que la tubería está enterrada a menor profundidad progresivamente hasta llegar al punto de finalización, ocasionando que al final quede casi expuesta.

Existe una forma para calcular una pendiente mínima, la cual se puede controlar para reducir la pendiente y que sea más pequeña que la del terreno, el procedimiento consiste en restarle a la cota inicial la altura del pozo en ese punto y fijar una altura mínima a la cual se quiere que quede enterrada la tubería, la cual se le restará a la elevación del próximo pozo de visita; para este caso se tomará como profundidad mínima de 0,85 metros.

#### **2.2.9.6. Cotas invert**

Una cota invert es un ejemplo del nivel al cual se encontrará la parte inferior del colector, es decir, muestra el nivel al cual se debe excavar para poner sobre este la tubería del sistema de alcantarillado.

Las cotas Invert se dividen en dos, las cuales se referencian a los pozos de visita, estos son: cota Invert de entrada y cota Invert de salida del pozo de visita.

Para establecer estas cotas se debe tomar en cuenta diferentes factores como: la altura de los pozos que se encuentran en el tramo de estudio, la distancia horizontal que existe, la pendiente que se utilizará y el nivel del terreno tanto del pozo que se está analizando como del anterior.

Para ejemplificar el cálculo de las cotas Invert se determinarán las mismas para el pozo de visita número 5 al pozo de visita número 6 del sistema de alcantarillado sanitario para la aldea La Montaña, del municipio de Malacatán. Para determinar la cota Invert de entrada a un pozo:

$$CI_{ENT} = (C_{PI} - H_{PA}) - (S * DH)$$

Donde:

*CI<sub>ent</sub>* = cota invert de entrada (m)

*C<sub>PI</sub>* = cota del terreno del pozo inicial (m)

*H<sub>pa</sub>* = altura del pozo anterior (m)

*S* = pendiente a utilizar para el tramo en estudio

*DH* = distancia horizontal del tramo

Sustituyendo valores:

$$CI_{ENT} = (362,50m - 1,50m) - (0,92 \% * 54,39m)$$

$$CI_{ENT} = 361,15 m$$

Para determinar la cota Invert de salida del pozo:

$$CI_{SAL} = (C_{Pf} - H_{Pe})$$

Donde:

$CI_{sal}$  = cota invert de salida (m)

$CP_f$  = cota del terreno del pozo final (m)

$H_{pe}$  = altura del pozo en estudio (m)

Sustituyendo valores:

$$CI_{SAL} = (C_{Pf} - H_{Pe})$$

$$CI_{SAL} = 361,62 - 1,62$$

$$CI_{SAL} = 359,62 \text{ m}$$

### **2.2.10. Tratamientos de aguas residuales**

Es de mayor importancia considerar el tratamiento de todas las aguas servidas que son recogidas por un sistema de alcantarillado sanitario ya que al ser directamente descargadas en cuerpos de agua, suelen perjudicar las características de estos. De este modo se sabe que es de vital importancia que las aguas servidas dispongan de un tratamiento correcto, permitiendo la eliminación de parásitos, bacterias y virus patógenos.

El propósito de esto permanece en que debe evitarse por completo la contaminación de los ríos, lagos, lagunas y mares. Actualmente en Guatemala un proyecto de un sistema de alcantarillado sanitario no puede ser realizado a menos que se tenga provisto que este desfogue en una planta de tratamiento de aguas residuales (PTAR), lo cual se encuentra estipulado en el Acuerdo Gubernativo núm. 236-2006.



### 2.2.11. Presupuesto

Es la herramienta de planeación utilizada en el proyecto para determinar los costos de operación, se realizó una verificación de precios en ferreterías y distribuidoras más cercanas para que el costo fuese menor.

Tabla V. **Presupuesto de alcantarillado sanitario**

SISTEMA DE ALCANTARILLADO SANITARIO DE LA ALDEA LA MONTAÑA, MUNICIPIO DE MALACATÁN, SAN MARCOS
---

No:	REGLÓN	CANTIDAD	UNIDAD	COSTO UNITARIO	COSTO TOTAL
1.00	Topografía	3 226	ML	Q2,20	Q7 098,05
2.00	Pozo de visita 1.20m-2.00 m	28	UNIDAD	Q9 767,43	Q273 487,96
3.00	Pozo de visita 2.00m-2.60 m	21	UNIDAD	Q12 572,72	Q264 027,09
4.00	Tubería PVC diámetro 6"	3 150	ML	Q112,79	Q355 285,07
5.00	Conexión predial	290	UNIDAD	Q164,29	Q47 643,15
6.00	Demolición y excavación	10	DIA	Q10 411,42	Q104 114,19
7.00	Relleno	1 000	M3	Q178,90	Q178 900,91
8.00	Reposición de capa de asfalto	8	DIA	Q20 400,56	Q163 204,51
<b>TOTAL</b>					<b>Q1 393 760,94</b>

Fuente: elaboración propia.

### 2.2.12. Integración de precios unitarios del renglón tubería de diámetro 6"

Conjunto de costos directos e indirectos que se utilizan para determinar el costo de determinado renglón de trabajo.



Para la determinación de los precios unitarios fue necesario hacer un análisis de costos donde como ejemplo se toma el renglón 4,0 tubería PVC Diámetro 6", el cual consiste en 3 150 metros de tubería, donde se realiza un análisis de los materiales necesarios para su instalación, dando un total de materiales de Q. 82,35, a esto se le suman la mano de obra por instalación que es de Q. 2,50, además un porcentaje de ayudantes del 35 % y un porcentaje de prestaciones laborales del 84,67 %, quedando como resultado de costo directo de Q. 88,12.

Las prestaciones se calcularon en base a los días de descanso, pero con goce de sueldo que da un total de 104 de días no trabajados, donde los días efectivos de trabajo son 365 días menos 104 igual a 261 días efectivos. A esto se le suman los días de prestaciones extras que son 30 días de aguinaldo, 30 días de bono 14 y 30 días de indemnización, dando un total de 194 días por pagar como prestaciones, equivalente a un 74 % de prestaciones laborales, donde se le suma 10,67 % del Instituto Guatemalteco de Seguridad Social, y con las prestaciones laborales da un total del 84,67 %.

Los costos directos suman una cantidad de Q. 88,12, al cual se le agregarán los costos indirectos para la determinación total del precio unitario.

Se tomaron en cuenta un 3 % de costos por imprevistos que se puedan suscitar en el proyecto, un 10 % de gastos administrativos y un 15 % de utilidad para realización, dando así un precio unitario del renglón tubería diámetro PVC 6" Q. 112,79.

### 2.2.13. Cronograma

Es la herramienta de planeación utilizada en el proyecto para determinar los tiempos en que se llevara a cabo cada actividad desde el punto de vista de una secuencia lógica, tiempo y costos.

Figura 13. **Cronograma de alcantarillado sanitario**

No.	REGLON	MES 1				MES 2				MES 3				MES 4			
		1	2	3	4	1	2	3	4	1	2	3	4	1	2	3	4
1.0	TOPOGRAFÍA	■	■														
2.0	POZO DE VISITA 1.2-2.00			■	■	■											
3.0	POZO DE VISITA 2.00-2.60					■	■										
4.0	TUBERÍA PVC Ø 4"						■	■	■	■							
5.0	CONEXIÓN PREDIAL								■	■	■	■					
6.0	DEMOLICION Y EXCAVACION											■	■	■	■		
7.0	RELLENO													■	■	■	■
8.0	REPOSICION DE CAPA DE ASFALTO			■	■		■	■			■	■	■	■	■	■	■

Fuente: elaboración propia.

## CONCLUSIONES

1. El sistema de abastecimiento de agua potable del caserío Luis Evelio beneficiará a 150 familias, con un costo de Q. 2 162 477,98, con este proyecto el caserío solventará un problema fundamental para el bienestar de cada uno de los pobladores.
2. A través del Ejercicio Profesional Supervisado, los estudiantes culminan una etapa más a lo largo de la carrera profesional, ponen en práctica cada uno de los conocimientos adquiridos, enfrentan problemas reales y eligen la mejor solución para el beneficio de la comunidad.
3. La aldea La Montaña cuenta con un alcantarillado sanitario en estado crítico, por ello es necesaria la atención inmediata, ya que provoca olores desagradables, contaminación y enfermedades gastrointestinales en personas de la tercera edad y niños. Con este proyecto se mejorará la calidad de vida de la comunidad y se fomentará su desarrollo.
4. El diseño del sistema de alcantarillado sanitario de aldea La Montaña, beneficiará a 175 familias; la ejecución del proyecto tendrá un costo total de Q. 1 393 760,94. Con el proyecto se solventa la problemática de malos olores, contaminación y se mitigan las enfermedades gastrointestinales.



## RECOMENDACIONES

1. Actuar inmediatamente para la ejecución de los proyectos planteados, ya que, de esa manera se mitigan problemas significativos para el bienestar de las comunidades.
2. Capacitar a cada una de las alcaldías auxiliares o COCODES para el correcto mantenimiento de cada uno de los proyectos.
3. Plantear ante el Ministerio de Ambiente y Recursos Naturales la ejecución de una planta de tratamiento de aguas residuales, ya que la existente no tiene la capacidad para el tratamiento de las aguas negras.
4. Aforar trimestralmente la fuente de agua para determinar si su capacidad de abastecer a la comunidad se mantiene o disminuye.
5. Supervisar periódicamente el funcionamiento de las válvulas del sistema y observar si no existen fugas en las mismas, esto con el fin de ahorrar energía y gastos innecesarios.





## BIBLIOGRAFÍA

1. AGUILAR RUIZ, Pedro. *Apuntes sobre el curso de Ingeniería Sanitaria 1*. Trabajo de graduación de Ing. Civil. Facultad de Ingeniería, Universidad de San Carlos de Guatemala, 2007. 170 p.
2. CHAVEZ ROCA, Pedro Antonio. *Diseño de abastecimiento de agua de la aldea Los Cubes y sistema de alcantarillado sanitario para cotonos Rincón Piedra, Agua Tibia y Caserío el Ensinon*. Trabajo de graduación de Ing. Civil, Facultad de Ingeniería, Universidad de San Carlos de Guatemala, 2018. 220 p.
3. GARCÍA CAMPOS, Rubeny Daniel. *Diseño del sistema de abastecimiento de agua potable por bombeo para la aldea El Roblar, y diseño estructural del edificio administrativo de estudios universitarios Colonia Nueva, Santa Catarina Mita, Jutiapa*. Trabajo de graduación de Ing. Civil. Facultad de Ingeniería, Universidad de San Carlos de Guatemala, 2015. 176 p.
4. GARCÍA MEJÍA, Cristian Andrés. *Diseño de alcantarillado sanitario de la aldea Chichimecas y mejoramiento de la calle hacia el cementerio, aldea San José El Tablón, Villa Canales, Guatemala*. Trabajo de graduación de Ing. Civil. Facultad de Ingeniería, Universidad de San Carlos de Guatemala, 2018. 142 p.

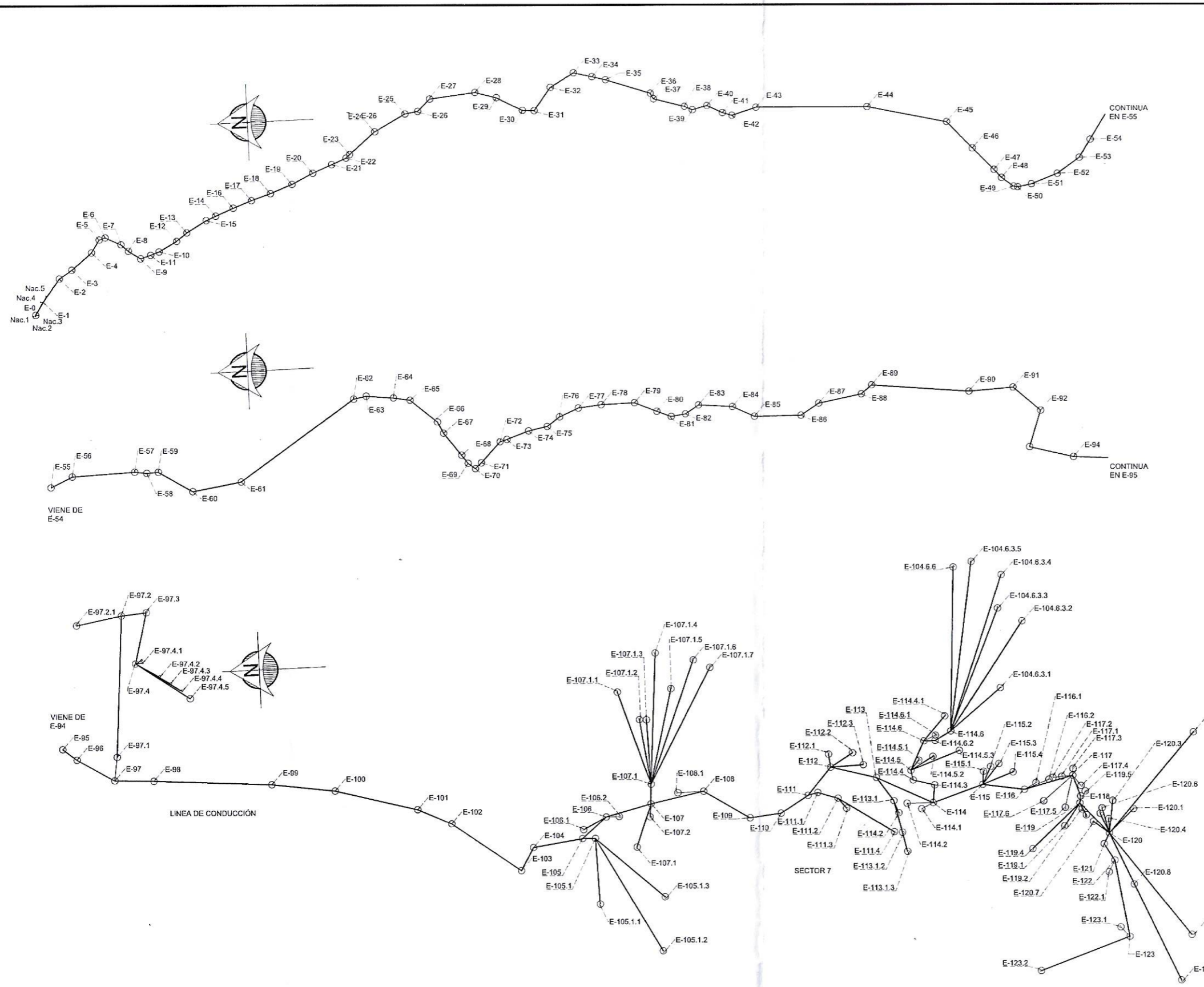
5. Instituto de Fomento Municipal. *Guía de normas sanitarias para el diseño de sistemas rurales de abastecimiento de agua para consumo humano*. 2a ed. Guatemala: INFOM, 2011. 63 p.
6. Portland Cement Association. *Rectangular Concrete Tanks*. Illinois: PCA, 1998. 196 p.
7. TECUM ÁLVAREZ, Sergio Alejandro. *Introducción del sistema de abastecimiento de agua potable, Hacienda Argueta, municipio de San José Chacaya, Departamento de Sololá*. Trabajo de graduación de Ing. Civil. Facultad de Ingeniería, Universidad de San Carlos de Guatemala, 2010. 126 p.

# APÉNDICES

## Apéndice 1. **Planos de la red**

Fuente: elaboración propia, utilizando AutoCAD 2018.





EST	PO	DISTANCIA (m)	ALTURA (m)
E-0	E-0		1000.00
E-1	E-1	23.07	999.05
E-2	E-2	42.85	995.82
E-3	E-3	22.94	995.71
E-4	E-4	39.00	993.77
E-5	E-5	22.77	995.54
E-6	E-6	9.90	995.50
E-7	E-7	26.00	996.54
E-8	E-8	14.95	995.53
E-9	E-9	21.93	990.44
E-10	E-10	16.00	990.44
E-11	E-11	13.71	988.48
E-12	E-12	30.88	992.50
E-13	E-13	19.97	979.84
E-14	E-14	34.75	975.75
E-15	E-15	15.90	976.84
E-16	E-16	29.39	979.84
E-17	E-17	29.91	981.44
E-18	E-18	30.92	979.81
E-19	E-19	35.74	976.61
E-20	E-20	35.99	977.21
E-21	E-21	31.70	980.02
E-22	E-22	23.88	979.29
E-23	E-23	7.95	979.78
E-24	E-24	51.47	974.40
E-25	E-25	53.65	970.00
E-26	E-26	20.00	969.65
E-27	E-27	25.99	989.22
E-28	E-28	69.20	982.14
E-29	E-29	33.52	986.04
E-30	E-30	44.85	983.24
E-31	E-31	17.97	982.55
E-32	E-32	43.20	956.99
E-33	E-33	41.42	951.89
E-34	E-34	28.83	946.04
E-35	E-35	21.04	939.82
E-36	E-36	71.38	924.16
E-37	E-37	9.99	924.45
E-38	E-38	48.40	915.60
E-39	E-39	13.31	921.44
E-40	E-40	23.20	917.16
E-41	E-41	23.65	919.23
E-42	E-42	14.97	918.56
E-43	E-43	38.81	910.26
E-44	E-44	169.73	925.35
E-45	E-45	123.33	916.25
E-46	E-46	56.00	916.89
E-47	E-47	46.16	930.17
E-48	E-48	16.68	934.26
E-49	E-49	22.63	939.82
E-50	E-50	6.00	939.89
E-51	E-51	21.42	936.24
E-52	E-52	42.28	927.69
E-53	E-53	49.99	921.25
E-54	E-54	32.00	921.32
E-55	E-55	43.92	919.46
E-56	E-56	35.95	919.93
E-57	E-57	95.20	939.10
E-58	E-58	18.48	935.41
E-59	E-59	17.42	938.04
E-60	E-60	59.60	928.89
E-61	E-61	76.33	921.76
E-62	E-62	212.95	907.39
E-63	E-63	19.69	904.33
E-64	E-64	41.75	904.14
E-65	E-65	25.71	901.36
E-66	E-66	53.19	897.55
E-67	E-67	19.51	894.51
E-68	E-68	43.27	898.90
E-69	E-69	15.62	897.41
E-70	E-70	13.99	887.07
E-71	E-71	12.67	889.11
E-72	E-72	42.85	886.13
E-73	E-73	10.99	881.31
E-74	E-74	35.91	868.00
E-75	E-75	29.26	892.63
E-76	E-76	23.79	894.85
E-77	E-77	31.40	896.66
E-78	E-78	35.27	905.51
E-79	E-79	69.62	914.21
E-80	E-80	35.73	921.09
E-81	E-81	23.43	924.79
E-82	E-82	21.97	915.67
E-83	E-83	23.94	927.94
E-84	E-84	51.81	931.08
E-85	E-85	38.94	932.52
E-86	E-86	71.79	936.61
E-87	E-87	32.49	919.62
E-88	E-88	66.20	908.77
E-89	E-89	20.76	906.64
E-90	E-90	145.58	892.20
E-91	E-91	67.09	894.47
E-92	E-92	54.61	882.35
E-93	E-93	58.28	872.40
E-94	E-94	68.00	872.47
E-95	E-95	51.32	881.76
E-96	E-96	25.77	884.29
E-97	E-97	65.55	878.91
E-98	E-98	59.25	868.05
E-99	E-99	179.25	867.36
E-100	E-100	96.74	856.37
E-101	E-101	129.43	847.82
E-102	E-102	55.93	836.35
E-103	E-103	128.33	826.82
E-104	E-104	39.56	825.37
E-105	E-105	76.70	822.49
E-106	E-106	48.77	814.77
E-107	E-107	71.20	807.30
E-108	E-108	82.77	797.28
E-109	E-109	81.54	791.17
E-110	E-110	49.82	788.24
E-111	E-111	49.15	781.77
E-112	E-112	54.93	773.41
E-113	E-113	71.30	772.41
E-114	E-114	94.97	766.82
E-115	E-115	79.86	753.52
E-116	E-116	63.98	752.23
E-117	E-117	75.95	750.53
E-118	E-118	33.84	748.19
E-119	E-119	10.87	738.49
E-120	E-120	63.84	735.31
E-121	E-121	18.18	725.04
E-122	E-122	29.61	721.69
E-123	E-123	118.17	707.01

Universidad de San Carlos de Guatemala  
**DIRECCIÓN**  
 Unidad de Prácticas de Ingeniería y EPS  
 Facultad de Ingeniería

**PLANTA TOPOGRAFICA DE LINEA DE CONDUCCIÓN  
 Y DISTRIBUCION**

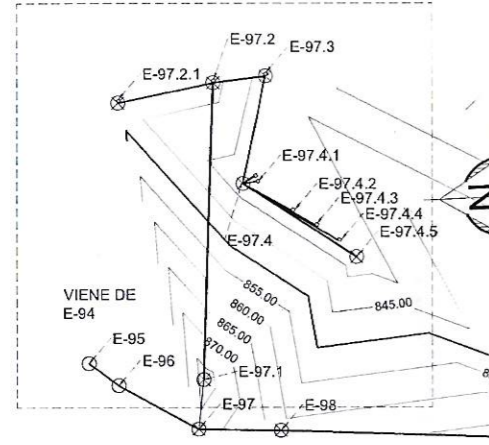
ESCALA 1:3000



UNIVERSIDAD DE SAN CARLOS DE GUATEMALA  
 FACULTAD DE INGENIERÍA  
 EJERCICIO PROFESIONAL SUPERVISADO E. P. S.  
 PROYECTO: DISEÑO DEL SISTEMA DE ABASTECIMIENTO DE AGUA POTABLE DEL CASERIO LUIS EVELLO Y SISTEMA DE ALCANTARILLADO SANITARIO DE LA ALDEA LA MONTAÑA

LUGAR: MUNICIPALIDAD DE MALACATÁN SAN MARCOS	ALCALDE: RODRIGO CASTILLO
FECHA: 01/19	TÍTULO: PLANTA TOPOGRAFICA LINEA DE CONDUCCION
PROYECTISTA: RIC. OCCAR ARQUETA	FECHA: FEBRERO 2022





LINEA DE CONDUCCIÓN

EST	PO	DISTANCIA (m)	ALTURA (m)	OBSERVACIÓN	EST	PO	DISTANCIA (m)	ALTURA (m)	OBSERVACIÓN
<b>SECTOR 1</b>					<b>SECTOR 12</b>				
E-97	E-97.1	35.94	877.4		E-115	E-115.1	19.66	751.66	RAFAEL CHILEL
E-97.1	E-97.2	216.51	846.87	MELVIN RAMOS	E-115	E-115.2	28.65	750.35	BARTOLO GONZALEZ
E-97.2	E-97.2.1	69.96	846.96	LUSVIN RAMOS	E-115	E-115.3	30.93	751.92	MARCELO ESCOBAR
E-97.2	E-97.3	37.88	844.17	YON RAMOS LOPEZ	E-115	E-115.4	49.78	750.24	HUGO PEREZ CHILEL
E-97.3	E-97.4	79.48	837.78		<b>SECTOR 13</b>				
E-97.4	E-97.4.1	9.6	835.84	WENDY RAMOS	E-116	E-116.1	19.98	752	MARINA PEREZ
E-97.4	E-97.4.2	9.63	835.91	NORMA RAMOS	E-116	E-116.2	40	752.4	ADAN MORALES
E-97.4	E-97.4.3	39.49	836.2	LEVITA RAMOS	<b>SECTOR 14</b>				
E-97.4	E-97.4.4	99.95	836.09	HEIDA RAMOS	E-117	E-117.1	20.98	751.27	ROBERTO ZACARIAS
E-97.4	E-97.4.5	79.59	837.09	YOSELIN RAMOS	E-117	E-117.2	59.93	750.59	WILMAN LOPEZ
E-97.4	E-97.5	98	838.24		E-117	E-117.3	80	752.07	ARNULFO MENDEZ
<b>SECTOR 2</b>					E-117	E-117.4	19.95	749.54	WILIAM RAMOS
E-105	E-105.1	19.52	825.59		E-117	E-117.5	49.79	753.86	MARINA CHILEL
E-105.1	E-105.1.1	99.94	823.09	HERLINDA ESCOBAR	E-117	E-117.6	56.45	763.34	ALEJO COMEZ
E-105.1	E-105.1.2	199.98	823.74	GIRDO PEREZ	<b>SECTOR 15</b>				
E-105.1	E-105.1.3	134.83	812.9	ADAN ESCOBAR	E-119	E-119.1	41.81	769.57	GABRIEL GOMEZ
<b>SECTOR 3</b>					E-119	E-119.2	9.6	749.77	RAMONA RAMOS
E-106	E-106.1	39.44	819.5	ANGEL ESCOBAR	E-119	E-119.3	20.39	745.61	JORGE SACARIAS
E-106	E-106.2	19.84	813.04	EDY CHILEL	E-119	E-119.4	99.49	731.35	RUDY MENDEZ
<b>SECTOR 4</b>					E-119	E-119.5	19.93	739.66	ELUVIA GONZALEZ
E-107	E-107.1	69.12	799.54		<b>SECTOR 16</b>				
E-107	E-107.2	19.78	805.19		E-120	E-120.1	52.11	736.9	ARNOLDO MENDEZ
<b>SECTOR 5</b>					E-120	E-120.2	199.95	738.54	HORACIO RAMOS
E-107	E-107.1	29.82	784.97		E-120	E-120.3	50	735.11	FRANGLIN RAMOS
E-107.1	E-107.1.1	148.4	738.53	JOSEFINO RAMOS	E-120	E-120.4	49.57	733.86	YORDANO RAMOS
E-107.1	E-107.1.2	99.93	722.35	BALCONERO ESTEBAN	E-120	E-120.5	39.89	733.26	MARIU RAMOS
E-107.1	E-107.1.3	98.24	721.84	GUILLELMO LOPEZ	E-120	E-120.6	39.29	742.68	EDGAR RAMOS
E-107.1	E-107.1.4	199.79	768.54	DIONICIO PEREZ	E-120	E-120.7	29.97	734.58	RONY GOMEZ
E-107.1	E-107.1.5	148.36	779.54	ARNOLDO GARCIA	E-120	E-120.8	85.16	711.25	RUDY MENDEZ
E-107.1	E-107.1.6	199.67	766.69	ELENA CHILEL	E-120	E-120.9	249.21	749.31	FLOR GOMEZ
E-107.1	E-107.1.7	168.78	778.3	CARMELA PEREZ	E-120	E-120.10	199.23	747.67	LAURA RAMOS
<b>SECTOR 6</b>					<b>SECTOR 17</b>				
E-108	E-108.1	39.48	801.88	ROXANA GOMEZ	E-122	E-122.1	19.83	719.84	PRICLIANO LOPEZ
<b>SECTOR 7</b>					<b>SECTOR 18</b>				
E-111	E-111.1	15.43	784.79		E-123	E-123.1	19.84	708.61	ORENZO MENDEZ
E-111.1	E-111.2	21.91	796.52		E-123	E-123.2	143.47	677.02	FLORENA MENDEZ
E-111.2	E-111.2.1	20	766.83	ABNER LOPEZ	<b>LINEA DE CONDUCCIÓN</b>				
E-111.2	E-111.2.2	100	766.1	ARTURO LOPEZ	E-96	E-97	65.58	878.91	TANQUE
<b>SECTOR 8</b>					E-97	E-98	59.25	868.08	
E-112	E-112.1	19.96	772.31	SERGIO PEREZ	E-98	E-99	179.25	867.36	
E-112	E-112.2	39.57	769.31	LEONIDAS PEREZ	E-99	E-100	95.74	856.37	
E-112	E-112.3	42.66	769.34	ROSAURA PEREZ	E-100	E-101	123.43	847.62	
<b>SECTOR 9</b>					E-101	E-102	55.93	839.35	
E-113	E-113.1	44.13	775.78		E-102	E-103	128.33	828.82	
E-113.1	E-113.1.1	19.96	714.85	BAIAS LOPEZ	E-103	E-104	39.56	825.37	
E-113.1	E-113.1.2	49.99	775.06	MIGUEL LOPEZ	E-104	E-105	75.76	822.49	
E-113.1	E-113.1.3	78.95	774.59	GRACIELA GOMEZ	E-105	E-106	48.77	814.77	
<b>SECTOR 10</b>					E-106	E-107	71.20	807.30	
E-114	E-114.1	19.89	753.33	ESMERALDA ESCOBAR	E-107	E-108	82.77	797.28	
E-114	E-114.2	39.94	758.32	EUFRAN CHUN	E-108	E-109	81.54	791.17	
<b>SECTOR 11</b>					E-109	E-110	48.82	789.24	
E-114	E-114.3	26.96	755.83		E-110	E-111	43.15	781.77	
E-114.3	E-114.4	33.6	750.01		E-111	E-112	54.93	773.41	
E-114.4	E-114.5	15.24	745.54		E-112	E-113	71.36	772.43	
E-114.5	E-114.5.1	19.52	742.52	VICENTE GARCIA	E-113	E-114	94.97	756.82	
E-114.5	E-114.5.2	19.52	734.3		E-114	E-115	79.86	753.52	
E-114.5	E-114.5.3	79.42	738.77	ORECENCIA HERNANDEZ	E-115	E-116	63.98	752.23	
E-114.5	E-114.6	46.91	738.23		E-116	E-117	75.95	750.53	
E-114.6	E-114.6.1	19.49	735.96		E-117	E-118	33.84	746.19	
E-114.6	E-114.6.2	17.1	734.3		E-118	E-119	10.67	738.49	
E-114.6.2	E-114.6.3	27.84	726.58		E-119	E-120	63.84	735.31	
E-114.6.3	E-114.6.3.1	99.98	723.19	YESICA GARCIA	E-120	E-121	18.18	725.04	
E-114.6.3	E-114.6.3.2	199.25	714.4	CLEMENCO LOPEZ	E-121	E-122	79.61	721.69	
E-114.6.3	E-114.6.3.3	199.89	731.37	ENRIQUE CHILEL	E-122	E-123	118.17	707.01	
E-114.6.3	E-114.6.3.4	240.91	720.37	GUILLELMO LOPEZ					
E-114.6.3	E-114.6.3.5	199.87	720.72	MISAEEL LOPEZ					
E-114.6.3	E-114.6.3.6	248.47	715.09	MIRIA LOPEZ					
E-114.6	E-114.7	49.29	732.14	EDUARDO LOPEZ					

## PLANTA DENSIDAD DE VIVIENDA

PLANTA GENERAL DE DISTRIBUCIÓN ESCALA 1:2500



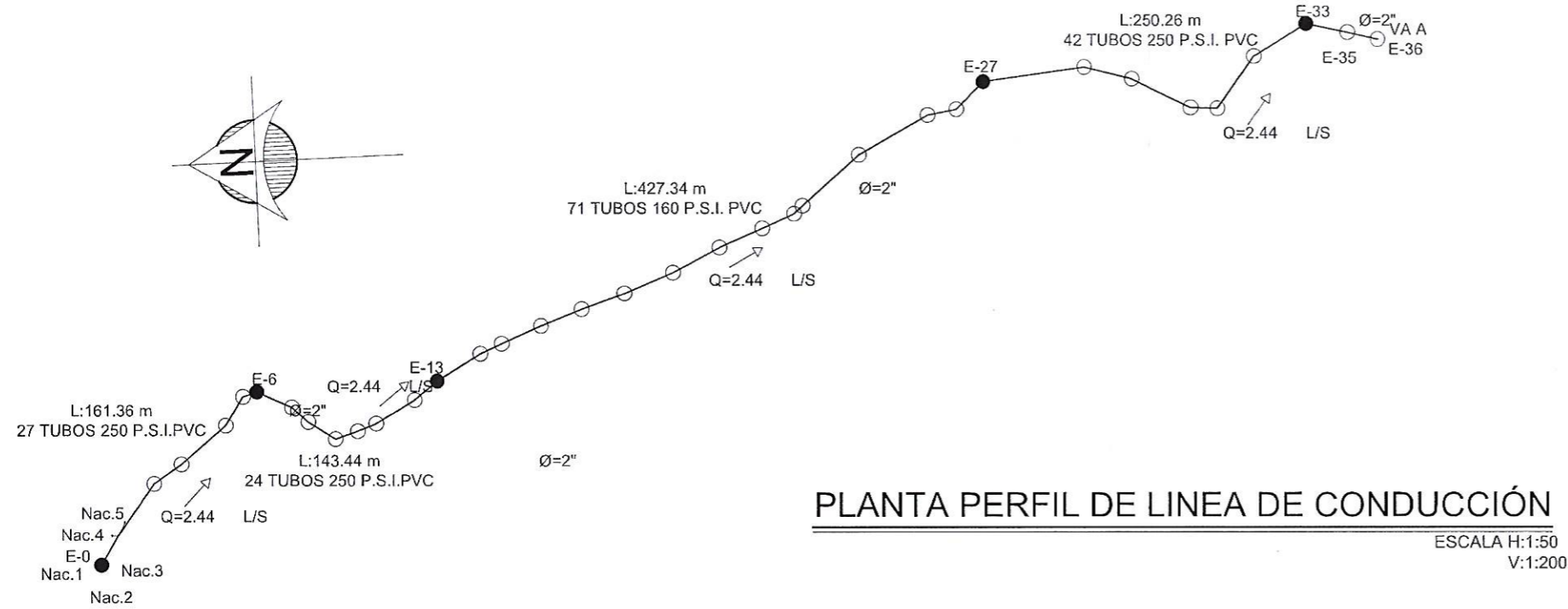
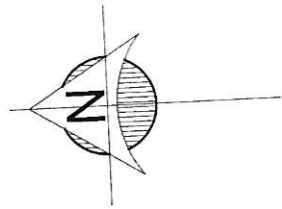
*[Handwritten signature]*

UNIVERSIDAD DE SAN CARLOS DE GUATEMALA  
FACULTAD DE INGENIERIA  
EJERCICIO PROFESIONAL SUPERVISADO E. P. S.

DESIGNO DEL SISTEMA DE ABASTECIMIENTO DE AGUA POTABLE DEL CASERIO LUIS EVELIO Y SISTEMA DE ALCANTARILLADO SANITARIO DE LA ALDEA LA MONTAÑA

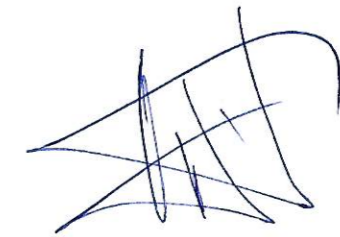
LUGAR: MUNICIPALIDAD DE MALCATÁN SAN MARCOS	ALCALDE: RODRIGO CASTILLO
FECHA: 02/19	SECRETARIO: RODRIGO CASTILLO
PROYECTO: PLANTA DENSIDAD DE VIVIENDA	PROFESOR: RODRIGO CASTILLO
BOLETIN: ING. OSCAR ARGUETA	FECHA: FEBRERO 2012





## PLANTA PERFIL DE LINEA DE CONDUCCIÓN

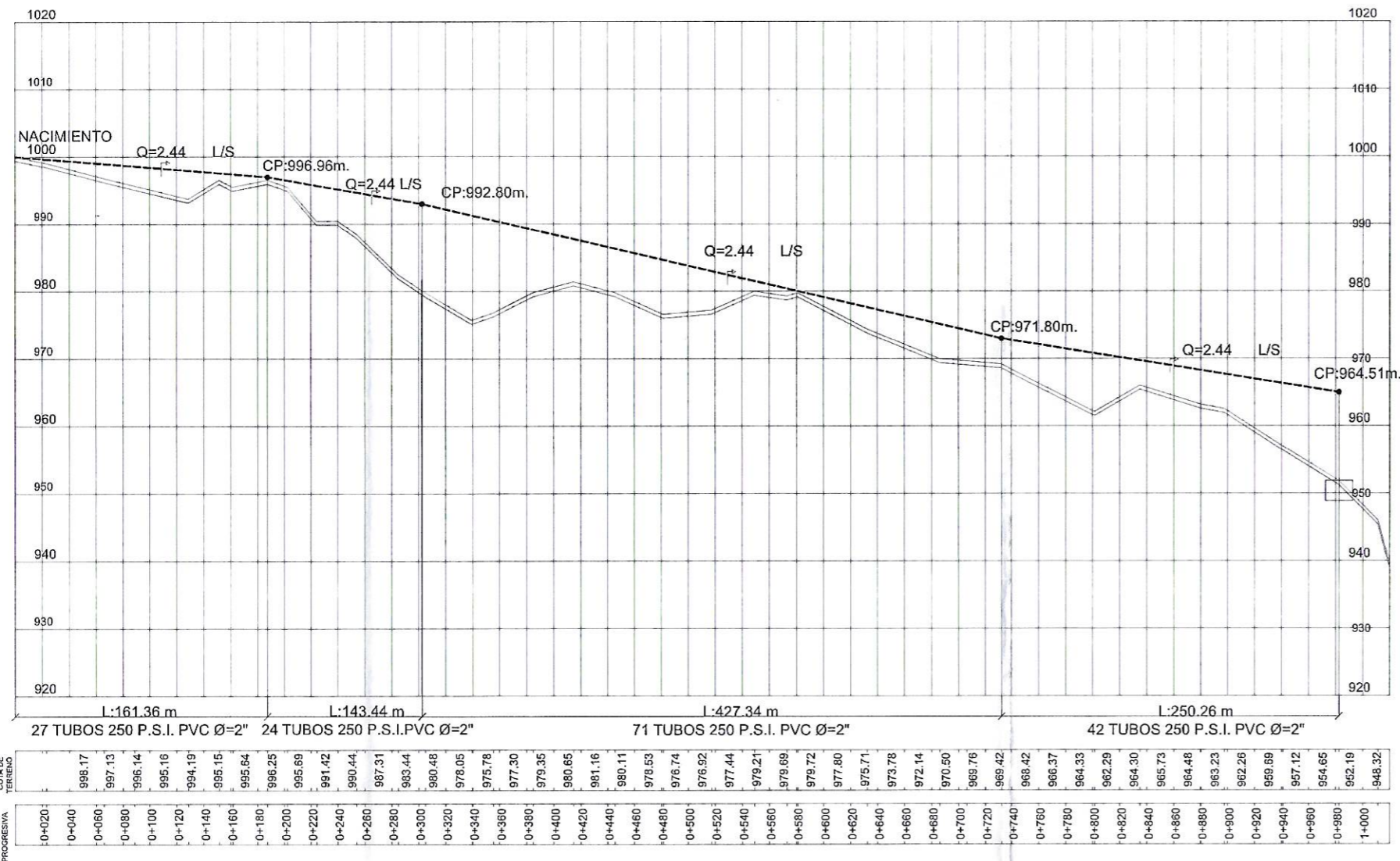
ESCALA H:1:50  
V:1:200



### SIMBOLOGÍA

- CT COTA DE TERRENO
- CP COTA PIEZOMETRICA
- LINEA DE TERRENO
- LINEA DE TUBERIA
- LINEA PIEZOMETRICA
- Q CAUDAL L/S
- L LONGITUD DE TUBERIA (m)
- Ø DIAMETRO DE TUBERIA (PUL)

TUBERIA DE PVC DE 250 PSI  
(ASTM D-2241)



UNIVERSIDAD DE SAN CARLOS DE GUATEMALA  
FACULTAD DE INGENIERÍA  
EJERCICIO PROFESIONAL SUPERVISADO E. P. S.

PROYECTO: DISEÑO DEL SISTEMA DE ABASTECIMIENTO DE AGUA POTABLE DEL CASERIO LUIS EVELIO Y SISTEMA DE ALCANTARILLADO SANITARIO DE LA ALDEA LA MONTAÑA

LUGAR: MUNICIPALIDAD DE MALACATÁN SAN MARCOS

CALCULO: RODRIGO CASTILLO  
ESCALA: INDICADA

FECHA: 03/19  
CONTENIDO: PLANTA - PERFIL LINEA DE CONDUCCION

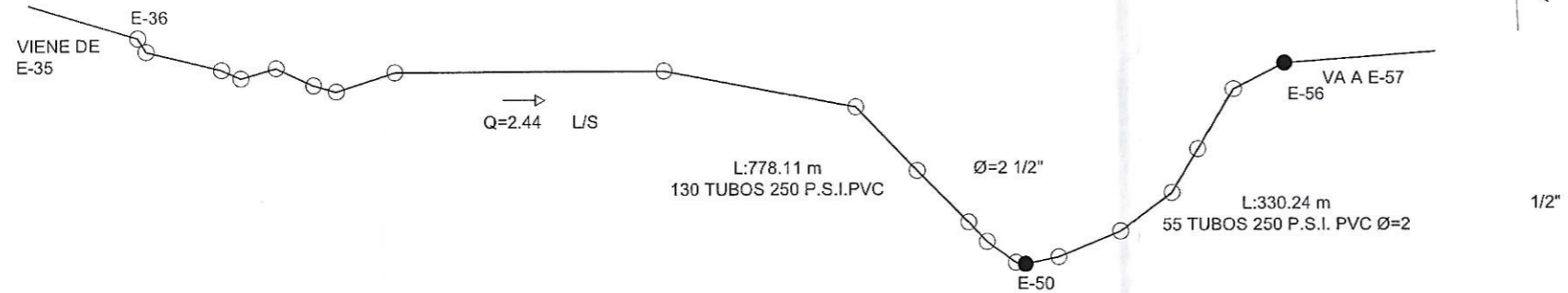
DISEÑO: RODRIGO CASTILLO  
DIBUJO: RODRIGO CASTILLO

REVISOR: ING. OSCAR ARQUETA

FIRMA:

FECHA: FEBRERO 2022





**PLANTA PERFIL DE LINEA DE CONDUCCIÓN**

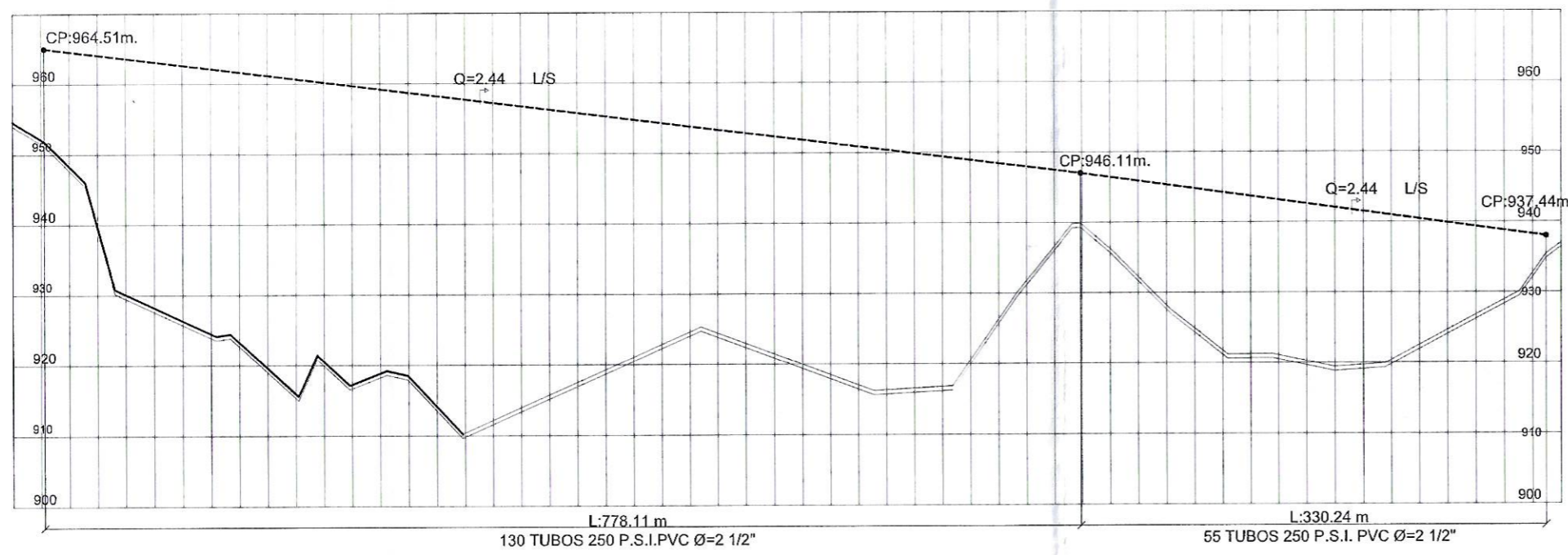
ESCALA H:1:50  
V:1:200



**SIMBOLOGÍA**

- CT COTA DE TERRENO
- CP COTA PIEZOMETRICA
- LINEA DE TERRENO
- LINEA DE TUBERIA
- LINEA PIEZOMETRICA
- Q CAUDAL L/S
- L LONGITUD DE TUBERIA (m)
- Ø DIAMETRO DE TUBERIA (PUL)

TUBERIA DE PVC DE 250 PSI  
(ASTM D-2241)



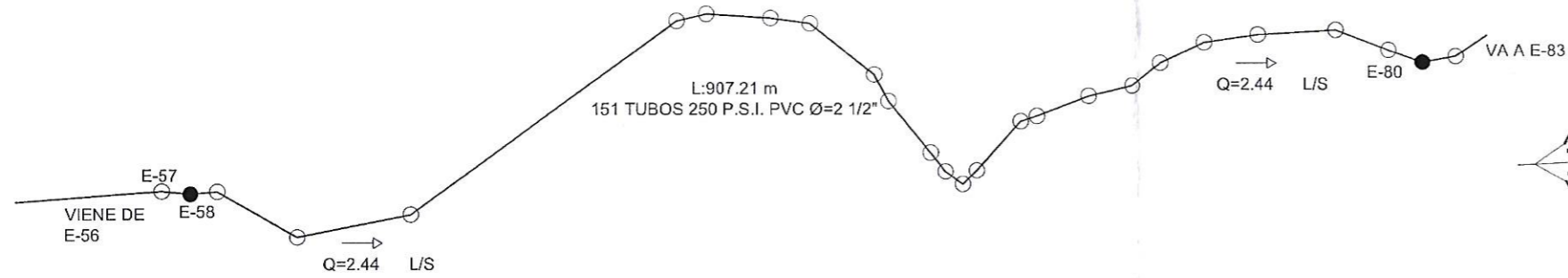
PROGRESIVA	0+980	1+000	1+020	1+040	1+060	1+080	1+100	1+120	1+140	1+160	1+180	1+200	1+220	1+240	1+260	1+280	1+300	1+320	1+340	1+360	1+380	1+400	1+420	1+440	1+460	1+480	1+500	1+520	1+540	1+560	1+580	1+600	1+620	1+640	1+660	1+680	1+700	1+720	1+740	1+760	1+780	1+800	1+820	1+840	1+860	1+880	1+900	1+920	1+940	1+960	1+980	2+000	2+020	2+040
COTA DE TERRENO	951.59	947.72	939.10	929.50	927.63	925.77	923.90	922.68	919.03	915.37	919.98	916.68	918.27	917.84	913.57	909.81	911.59	913.37	915.15	916.93	918.71	920.48	922.26	924.04	923.86	922.39	920.91	919.44	917.96	916.49	915.75	915.98	916.21	919.94	925.69	931.15	936.02	939.13	935.73	931.70	927.65	924.39	921.24	920.69	920.54	919.69	918.86	919.13	919.79	921.93	924.07	926.20	928.34	932.13



UNIVERSIDAD DE SAN CARLOS DE GUATEMALA  
FACULTAD DE INGENIERÍA  
EJERCICIO PROFESIONAL SUPERVISADO E. P. S.  
PROYECTO: DISEÑO DEL SISTEMA DE ABASTECIMIENTO DE AGUA POTABLE DEL CASERIO LUIS EVELIO Y SISTEMA DE ALCANTARILLADO SANITARIO DE LA ALDEA LA MONTAÑA

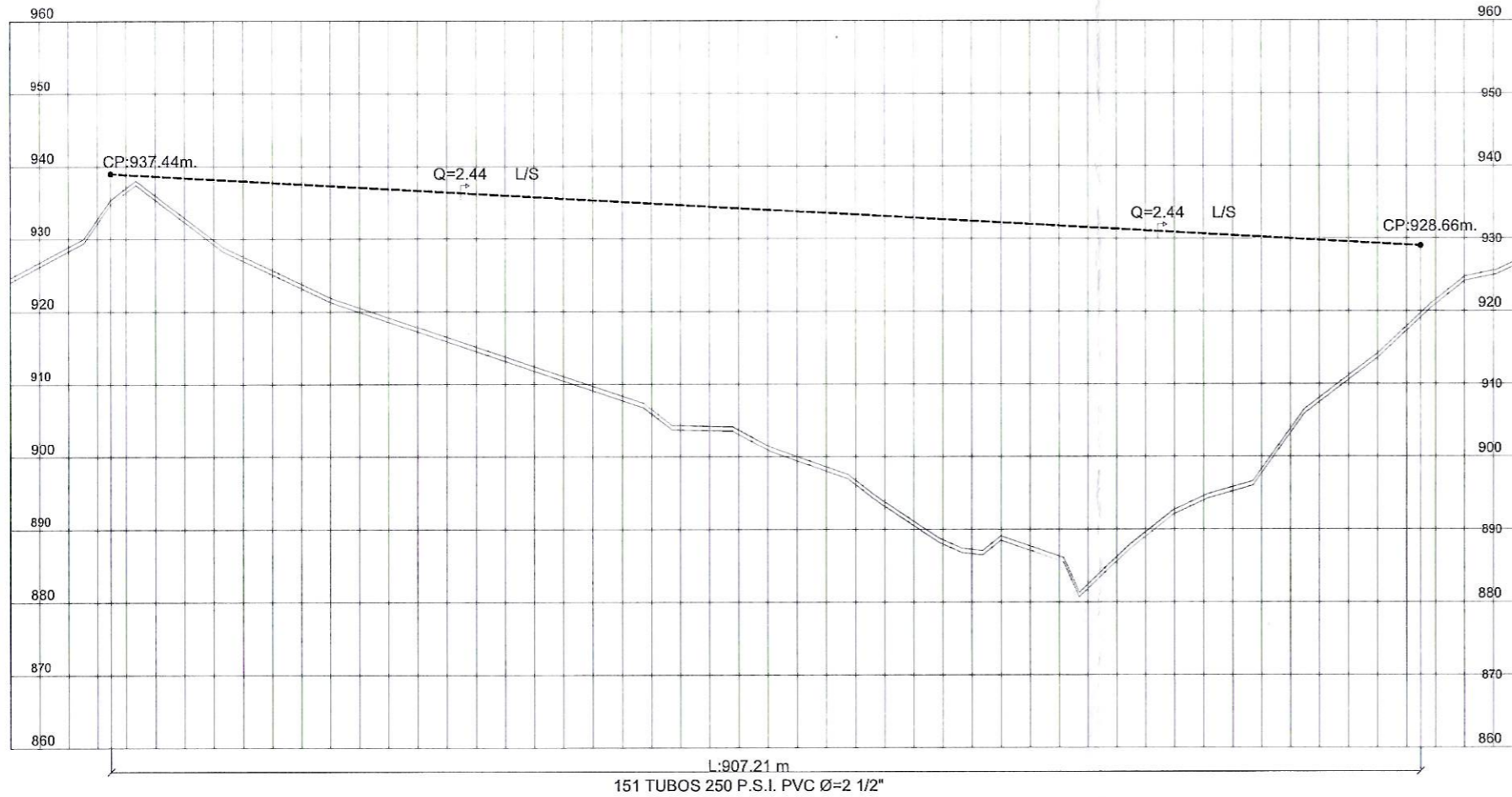
LUGAR:	MUNICIPALIDAD DE MALACATÁN SAN MARCOS	CALCULO:	RODRIGO CASTILLO
FECHA:	04/19	ESCALA:	INDICADA
REVISOR:	ING. OSCAR ARGUETA	DISEÑO:	RODRIGO CASTILLO
FIRMA:		DIBUJO:	RODRIGO CASTILLO
FECHA:	FEBRERO 2022		



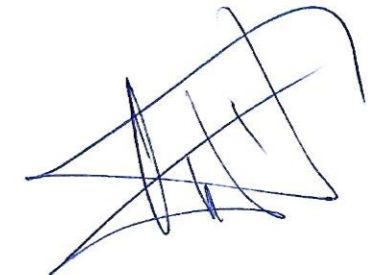


### PLANTA PERFIL DE LINEA DE CONDUCCIÓN

ESCALA H:1:50  
V:1:200



PROGRESIVA	COTA DE TERRENO
2+000	926.20
2+020	928.34
2+040	932.13
2+060	936.42
2+080	935.41
2+100	932.34
2+120	929.26
2+140	927.00
2+160	925.11
2+180	923.23
2+200	921.34
2+220	919.94
2+240	918.59
2+260	917.24
2+280	915.89
2+300	914.54
2+320	913.18
2+340	911.83
2+360	910.48
2+380	909.13
2+400	907.78
2+420	905.96
2+440	903.70
2+460	903.61
2+480	903.11
2+500	900.95
2+520	899.45
2+540	898.02
2+560	896.16
2+580	893.18
2+600	890.54
2+620	888.00
2+640	886.65
2+660	888.51
2+680	887.12
2+700	885.73
2+720	881.85
2+740	885.58
2+760	889.02
2+780	892.12
2+800	893.99
2+820	895.24
2+840	897.67
2+860	903.26
2+880	907.50
2+900	910.53
2+920	913.56
2+940	917.30
2+960	920.96
2+980	924.12
3+000	924.97



### SIMBOLOGÍA

- CT COTA DE TERRENO
- CP COTA PIEZOMETRICA
- LINEA DE TERRENO
- LINEA DE TUBERIA
- LINEA PIEZOMETRICA
- Q CAUDAL L/S
- L LONGITUD DE TUBERIA (m)
- Ø DIAMETRO DE TUBERIA (PUL)

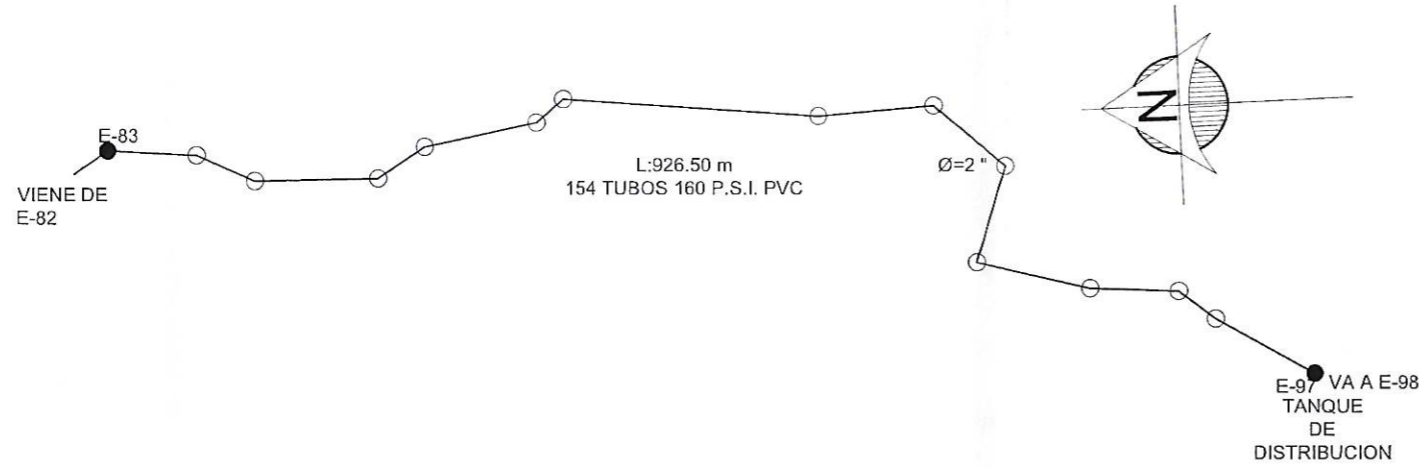
TUBERIA DE PVC DE 250 PSI  
(ASTM D-2241)



UNIVERSIDAD DE SAN CARLOS DE GUATEMALA  
FACULTAD DE INGENIERIA  
EJERCICIO PROFESIONAL SUPERVISADO E. P. S.  
PROYECTO: DISEÑO DEL SISTEMA DE ABASTECIMIENTO DE AGUA POTABLE DEL CASERIO LUIS EVELIO Y SISTEMA DE ALCANTARILLADO SANITARIO DE LA ALDEA LA MONTAÑA

LUGAR: MUNICIPALIDAD DE MALACATÁN SAN MARCOS	CREADO: RODRIGO CASTILLO
FECHA: 05/19	ESCALA: INDICADA
CANTON: PLANTA - PERFIL LINEA DE CONDUCCION	DISEÑO: RODRIGO CASTILLO
REVISOR: ING. OSCAR ARGUETA	DIBUJO: RODRIGO CASTILLO
FECHA: FEBRERO 2022	





### PLANTA PERFIL DE LINEA DE CONDUCCIÓN

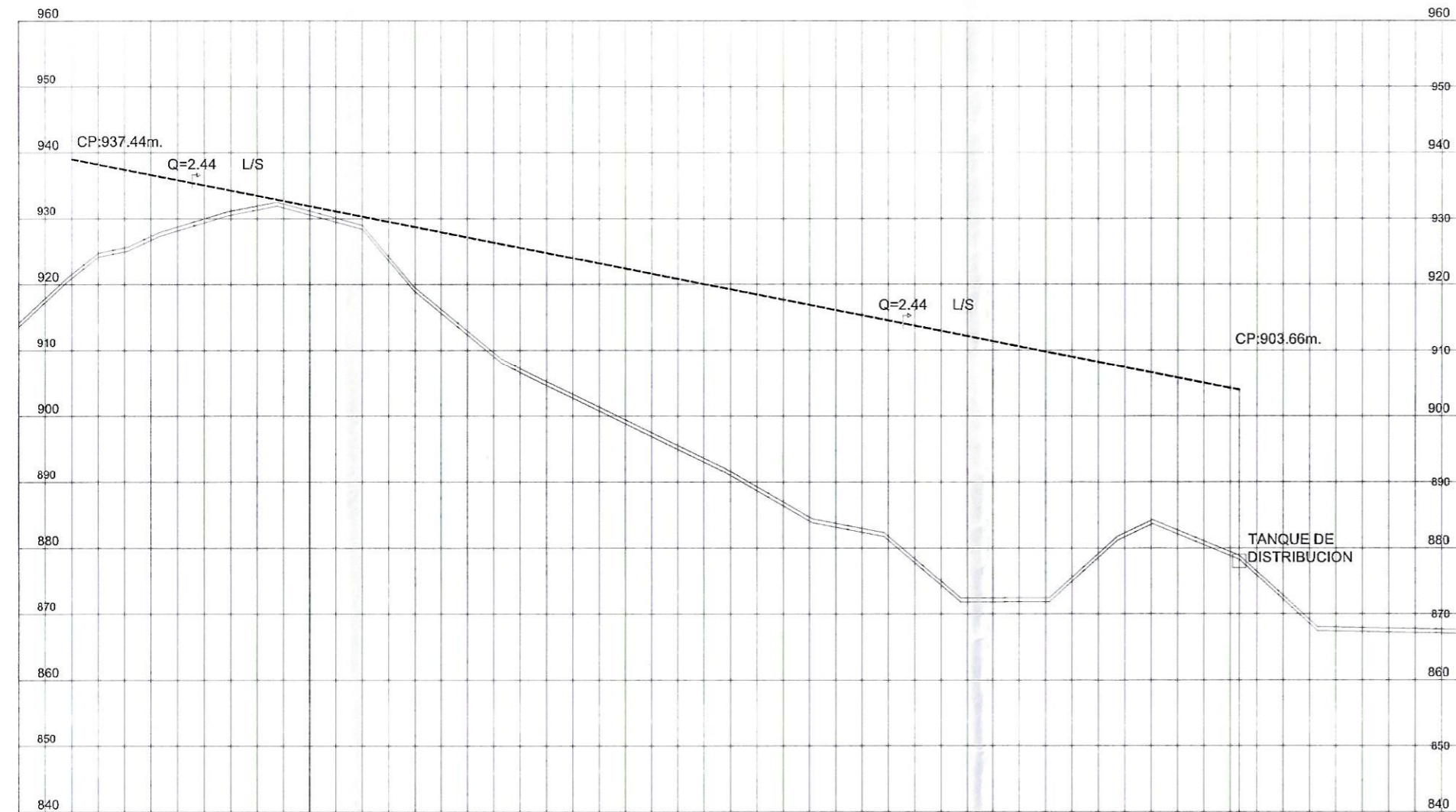
ESCALA H:1:50  
V:1:200



### SIMBOLOGÍA

- CT COTA DE TERRENO
- CP COTA PIEZOMETRICA
- LINEA DE TERRENO
- LINEA DE TUBERIA
- LINEA PIEZOMETRICA
- Q CAUDAL L/S
- L LONGITUD DE TUBERIA (m)
- Ø DIAMETRO DE TUBERIA (PUL)

TUBERIA DE PVC DE 250 PSI  
(ASTM D-2241)



PROGRESIVA	COTA DE TERRENO
2+940	917.30
2+950	920.96
2+960	924.12
3+000	924.97
3+020	926.74
3+040	928.17
3+060	929.38
3+080	930.55
3+100	931.33
3+120	931.66
3+140	930.57
3+160	929.49
3+200	923.64
3+220	918.92
3+240	915.65
3+260	912.37
3+280	909.09
3+300	906.69
3+320	904.72
3+340	902.77
3+360	900.83
3+380	898.88
3+400	896.94
3+420	895.00
3+440	893.05
3+460	891.02
3+480	888.71
3+500	886.41
3+520	884.11
3+540	883.18
3+560	882.40
3+580	881.21
3+600	877.80
3+620	874.38
3+640	871.81
3+660	871.83
3+680	871.85
3+700	871.87
3+720	874.93
3+740	878.56
3+760	881.70
3+780	883.57
3+800	882.15
3+820	880.51
3+840	878.87
3+860	875.90
3+880	872.24
3+900	868.59
3+920	867.42
3+940	867.34
3+960	867.26
3+980	867.18
4+000	867.10

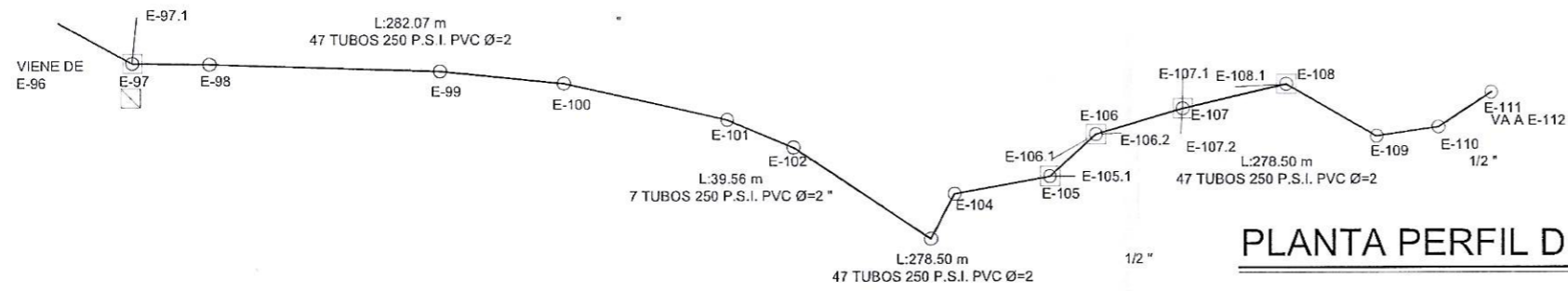


UNIVERSIDAD DE SAN CARLOS DE GUATEMALA  
FACULTAD DE INGENIERÍA  
EJERCICIO PROFESIONAL SUPERVISADO E. P. S.

PROYECTO DISEÑO DEL SISTEMA DE ABASTECIMIENTO DE AGUA POTABLE DEL CASERIO LUIS EVELIO Y SISTEMA DE ALCANTARILLADO SANITARIO DE LA ALDEA LA MONTAÑA

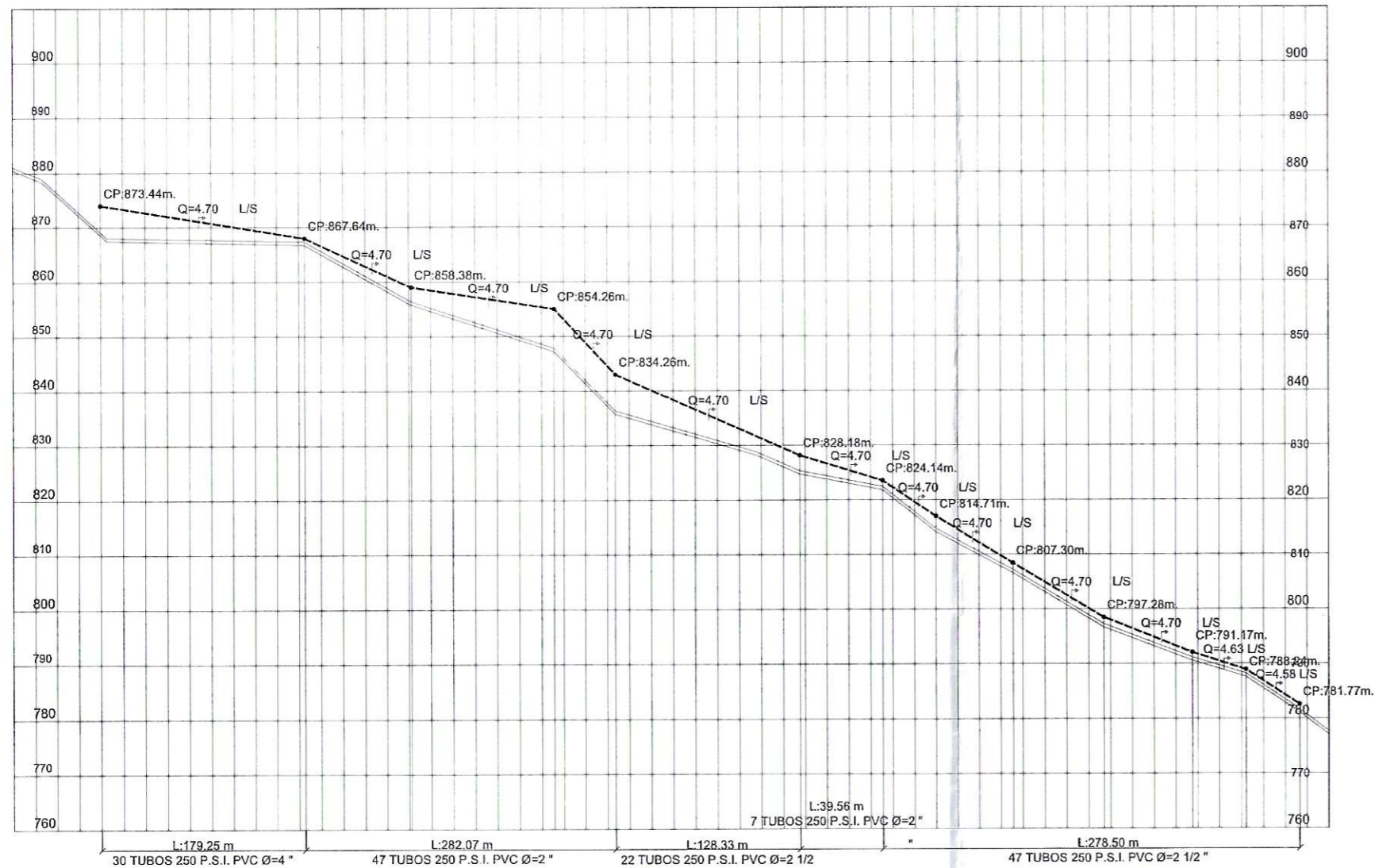
LUGAR: MUNICIPALIDAD DE MALACATÁN SAN MARCOS	CALCULO: RODRIGO CASTILLO
FECHA: 06/19	ESCALA: INDICADA
CONTENIDO: PLANTA - PERFIL LINEA DE CONDUCCION	DISEÑO: RODRIGO CASTILLO
REVISOR: ING. OSCAR ARGUETA	FECHA: FEBRERO 2022





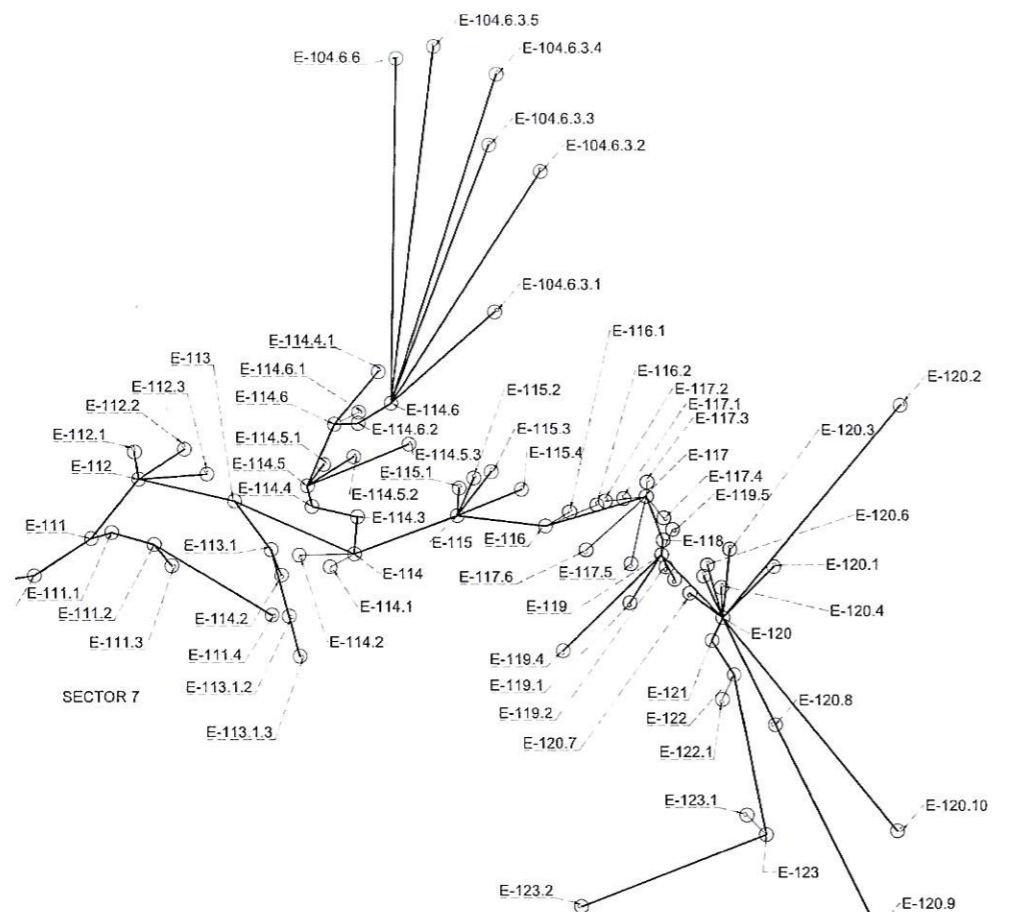
## PLANTA PERFIL DE LINEA DE DISTRIBUCIÓN

ESCALA H:1:50  
V:1:200



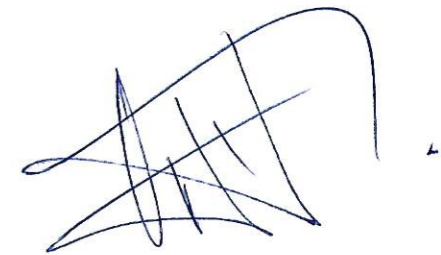
PROGRESIVA	3+840	3+860	3+880	3+900	3+920	3+940	3+960	3+980	4+000	4+020	4+040	4+060	4+080	4+100	4+120	4+140	4+160	4+180	4+200	4+220	4+240	4+260	4+280	4+300	4+320	4+340	4+360	4+380	4+400	4+420	4+440	4+460	4+480	4+500	4+520	4+540	4+560	4+580	4+600	4+620	4+640	4+660	4+680	4+700	4+720	4+740	4+760	4+780	4+800	4+820	4+840	4+860	4+880	4+900	4+920	4+940	4+960	4+980	5+000																																																																																																																																																																																																																																																																																																																																																																																																																																																																																																																																																																																																																																																																																																																																																																																																																																																																																																																																																				
COTA DE TERRENO	878.87	875.90	872.24	868.59	867.42	867.34	867.26	867.18	867.10	867.02	866.94	866.86	866.78	866.70	866.62	866.54	866.46	866.38	866.30	866.22	866.14	866.06	865.98	865.90	865.82	865.74	865.66	865.58	865.50	865.42	865.34	865.26	865.18	865.10	865.02	864.94	864.86	864.78	864.70	864.62	864.54	864.46	864.38	864.30	864.22	864.14	864.06	863.98	863.90	863.82	863.74	863.66	863.58	863.50	863.42	863.34	863.26	863.18	863.10	863.02	862.94	862.86	862.78	862.70	862.62	862.54	862.46	862.38	862.30	862.22	862.14	862.06	861.98	861.90	861.82	861.74	861.66	861.58	861.50	861.42	861.34	861.26	861.18	861.10	861.02	860.94	860.86	860.78	860.70	860.62	860.54	860.46	860.38	860.30	860.22	860.14	860.06	860.00	859.92	859.84	859.76	859.68	859.60	859.52	859.44	859.36	859.28	859.20	859.12	859.04	858.96	858.88	858.80	858.72	858.64	858.56	858.48	858.40	858.32	858.24	858.16	858.08	858.00	857.92	857.84	857.76	857.68	857.60	857.52	857.44	857.36	857.28	857.20	857.12	857.04	856.96	856.88	856.80	856.72	856.64	856.56	856.48	856.40	856.32	856.24	856.16	856.08	856.00	855.92	855.84	855.76	855.68	855.60	855.52	855.44	855.36	855.28	855.20	855.12	855.04	854.96	854.88	854.80	854.72	854.64	854.56	854.48	854.40	854.32	854.24	854.16	854.08	854.00	853.92	853.84	853.76	853.68	853.60	853.52	853.44	853.36	853.28	853.20	853.12	853.04	852.96	852.88	852.80	852.72	852.64	852.56	852.48	852.40	852.32	852.24	852.16	852.08	852.00	851.92	851.84	851.76	851.68	851.60	851.52	851.44	851.36	851.28	851.20	851.12	851.04	850.96	850.88	850.80	850.72	850.64	850.56	850.48	850.40	850.32	850.24	850.16	850.08	850.00	849.92	849.84	849.76	849.68	849.60	849.52	849.44	849.36	849.28	849.20	849.12	849.04	848.96	848.88	848.80	848.72	848.64	848.56	848.48	848.40	848.32	848.24	848.16	848.08	848.00	847.92	847.84	847.76	847.68	847.60	847.52	847.44	847.36	847.28	847.20	847.12	847.04	846.96	846.88	846.80	846.72	846.64	846.56	846.48	846.40	846.32	846.24	846.16	846.08	846.00	845.92	845.84	845.76	845.68	845.60	845.52	845.44	845.36	845.28	845.20	845.12	845.04	844.96	844.88	844.80	844.72	844.64	844.56	844.48	844.40	844.32	844.24	844.16	844.08	844.00	843.92	843.84	843.76	843.68	843.60	843.52	843.44	843.36	843.28	843.20	843.12	843.04	842.96	842.88	842.80	842.72	842.64	842.56	842.48	842.40	842.32	842.24	842.16	842.08	842.00	841.92	841.84	841.76	841.68	841.60	841.52	841.44	841.36	841.28	841.20	841.12	841.04	840.96	840.88	840.80	840.72	840.64	840.56	840.48	840.40	840.32	840.24	840.16	840.08	840.00	839.92	839.84	839.76	839.68	839.60	839.52	839.44	839.36	839.28	839.20	839.12	839.04	838.96	838.88	838.80	838.72	838.64	838.56	838.48	838.40	838.32	838.24	838.16	838.08	838.00	837.92	837.84	837.76	837.68	837.60	837.52	837.44	837.36	837.28	837.20	837.12	837.04	836.96	836.88	836.80	836.72	836.64	836.56	836.48	836.40	836.32	836.24	836.16	836.08	836.00	835.92	835.84	835.76	835.68	835.60	835.52	835.44	835.36	835.28	835.20	835.12	835.04	834.96	834.88	834.80	834.72	834.64	834.56	834.48	834.40	834.32	834.24	834.16	834.08	834.00	833.92	833.84	833.76	833.68	833.60	833.52	833.44	833.36	833.28	833.20	833.12	833.04	832.96	832.88	832.80	832.72	832.64	832.56	832.48	832.40	832.32	832.24	832.16	832.08	832.00	831.92	831.84	831.76	831.68	831.60	831.52	831.44	831.36	831.28	831.20	831.12	831.04	830.96	830.88	830.80	830.72	830.64	830.56	830.48	830.40	830.32	830.24	830.16	830.08	830.00	829.92	829.84	829.76	829.68	829.60	829.52	829.44	829.36	829.28	829.20	829.12	829.04	828.96	828.88	828.80	828.72	828.64	828.56	828.48	828.40	828.32	828.24	828.16	828.08	828.00	827.92	827.84	827.76	827.68	827.60	827.52	827.44	827.36	827.28	827.20	827.12	827.04	826.96	826.88	826.80	826.72	826.64	826.56	826.48	826.40	826.32	826.24	826.16	826.08	826.00	825.92	825.84	825.76	825.68	825.60	825.52	825.44	825.36	825.28	825.20	825.12	825.04	824.96	824.88	824.80	824.72	824.64	824.56	824.48	824.40	824.32	824.24	824.16	824.08	824.00	823.92	823.84	823.76	823.68	823.60	823.52	823.44	823.36	823.28	823.20	823.12	823.04	822.96	822.88	822.80	822.72	822.64	822.56	822.48	822.40	822.32	822.24	822.16	822.08	822.00	821.92	821.84	821.76	821.68	821.60	821.52	821.44	821.36	821.28	821.20	821.12	821.04	820.96	820.88	820.80	820.72	820.64	820.56	820.48	820.40	820.32	820.24	820.16	820.08	820.00	819.92	819.84	819.76	819.68	819.60	819.52	819.44	819.36	819.28	819.20	819.12	819.04	818.96	818.88	818.80	818.72	818.64	818.56	818.48	818.40	818.32	818.24	818.16	818.08	818.00	817.92	817.84	817.76	817.68	817.60	817.52	817.44	817.36	817.28	817.20	817.12	817.04	816.96	816.88	816.80	816.72	816.64	816.56	816.48	816.40	816.32	816.24	816.16	816.08	816.00	815.92	815.84	815.76	815.68	815.60	815.52	815.44	815.36	815.28	815.20	815.12	815.04	814.96	814.88	814.80	814.72	814.64	814.56	814.48	814.40	814.32	814.24	814.16	814.08	814.00	813.92	813.84	813.76	813.68	813.60	813.52	813.44	813.36	813.28	813.20	813.12	813.04	812.96	812.88	812.80	812.72	812.64	812.56	812.48	812.40	812.32	812.24	812.16	812.08	812.00	811.92	811.84	811.76	811.68	811.60	811.52	811.44	811.36	811.28	811.20	811.12	811.04	810.96	810.88	810.80	810.72	810.64	810.56	810.48	810.40	810.32	810.24	810.16	810.08	810.00	809.92	809.84	809.76	809.68	809.60	809.52	809.44	809.36	809.28	809.20	809.12	809.04	808.96	808.88	808.80	808.72	808.64	808.56	808.48	808.40	808.32	808.24	808.16	808.08	808.00	807.92	807.84	807.76	807.68	807.60	807.52	807.44	807.36	807.28	807.20	807.12	807.04	806.96	806.88	806.80	806.72	806.64	806.56	806.48	806.40	806.32	806.24	806.16	806.08	806.00	805.92	805.84	805.76	805.68	805.60	805.52	805.44	805.36	805.28	805.20	805.12	805.04	804.96	804.88	804.80	804.72	804.64	804.56	804.48	804.40	804.32	804.24	804.16	804.08	804.00	803.92	803.84	803.76	803.68	803.60	803.52	803.44	803.36	803.28	803.20	803.12	803.04	802.96	802.88	802.80	802.72	802.64	802.56	802.48	802.40	802.32	802.24	802.16	802.08	802.00	801.92	801.84	801.76	801.68	801.60	801.52	801.44	801.36	801.28	801.20	801.12	801.04	800.96	800.88	800.80	800.72	800.64	800.56	800.48	800.40	800.32	800.24	800.16	800.08	800.00	799.92	799.84	799.76	799.68	799.60	799.52	799.44	799.36	799.28	799.20	799.12	799.04	798.96	798.88	798.80	798.72	798.64	798.56	798.48	798.40	798.32	798.24	798.16	798.08	798.00	797.92	797.84	797.76	797.68	797.60	797.52	797.44	797.36	797.28	797.20	797.12	797.04	796.96	796.88	796.80	796.72	796.64	796.56	796.48	796.40	796.32	796.24	796.16	796.08	796.00	795.92	795.84	795.76	795.68	795.60	795.52	795.44	795.36	795.28	795.20	795.12	795.04	794.96	794.88	794.80	794.72	794.64	794.56	794.48	794.40	794.32	794.24	794.16	794.08	794.00	793.92	793.84	793.76	793.68	793.60	793.52	793.44	793.36	793.28	793.20	793.12	793.04	792.96	792.88	792.80	792.72	792.64	792.56	792.48	792.40	792.32	792.24	792.16	792.08	792.00	791.92	791.84	791.76	791.68	791.60	791.52	791.44	791.36	791.28	791.20	791.12	791.04	790.96	790.88	790.80	790.72	790.64	790.56	790.48	790.40	790.32	790.24	790.16	790.08	790.00	789.92	





### PLANTA PERFIL DE LINEA DE DISTRIBUCIÓN

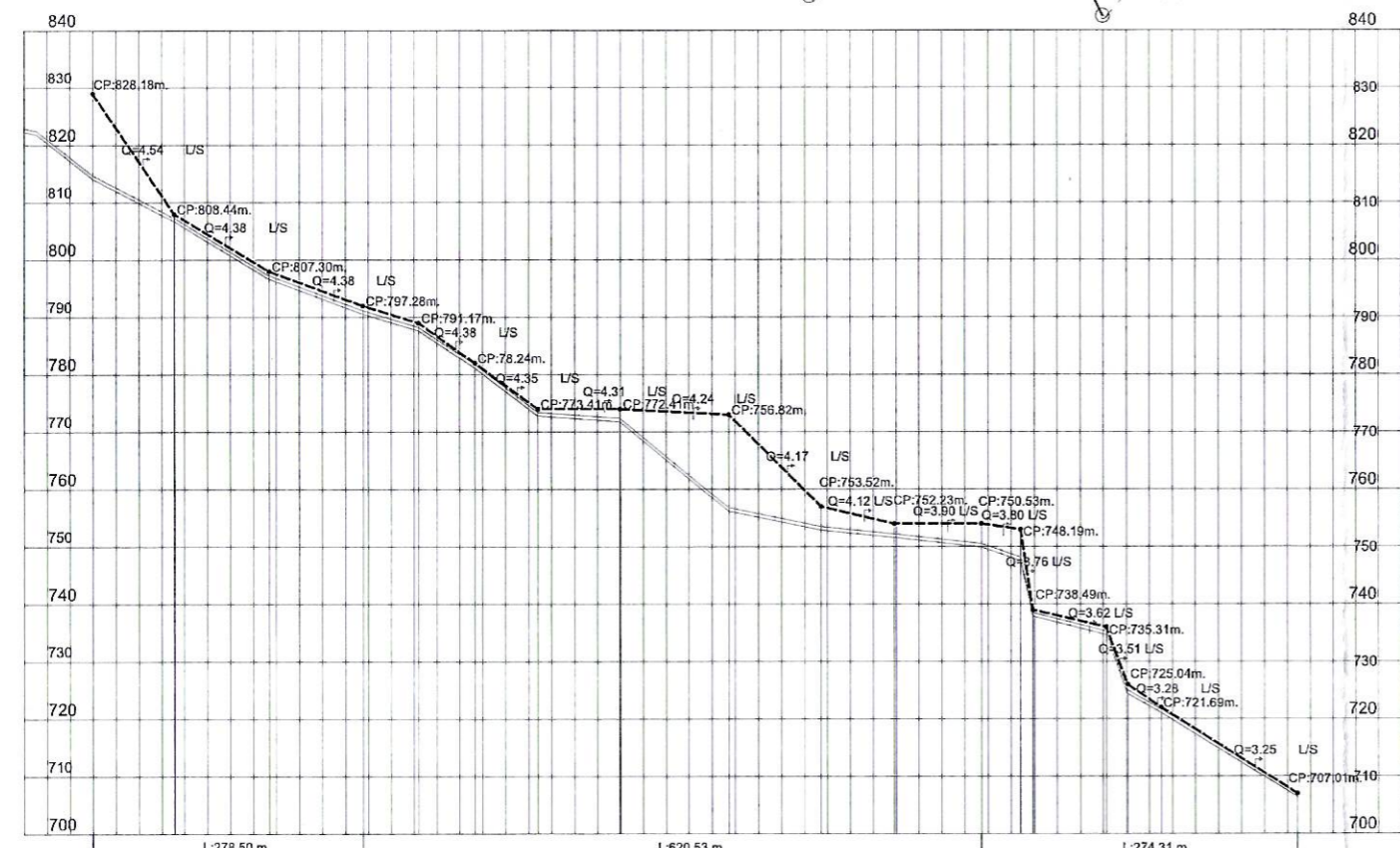
ESCALA H:1:50  
V:1:200



### SIMBOLOGÍA

- CT COTA DE TERRENO
- CP COTA PIEZOMETRICA
- LINEA DE TERRENO
- LINEA DE TUBERIA
- LINEA PIEZOMETRICA
- Q CAUDAL L/S
- L LONGITUD DE TUBERIA (m)
- Ø DIAMETRO DE TUBERIA (PUL)

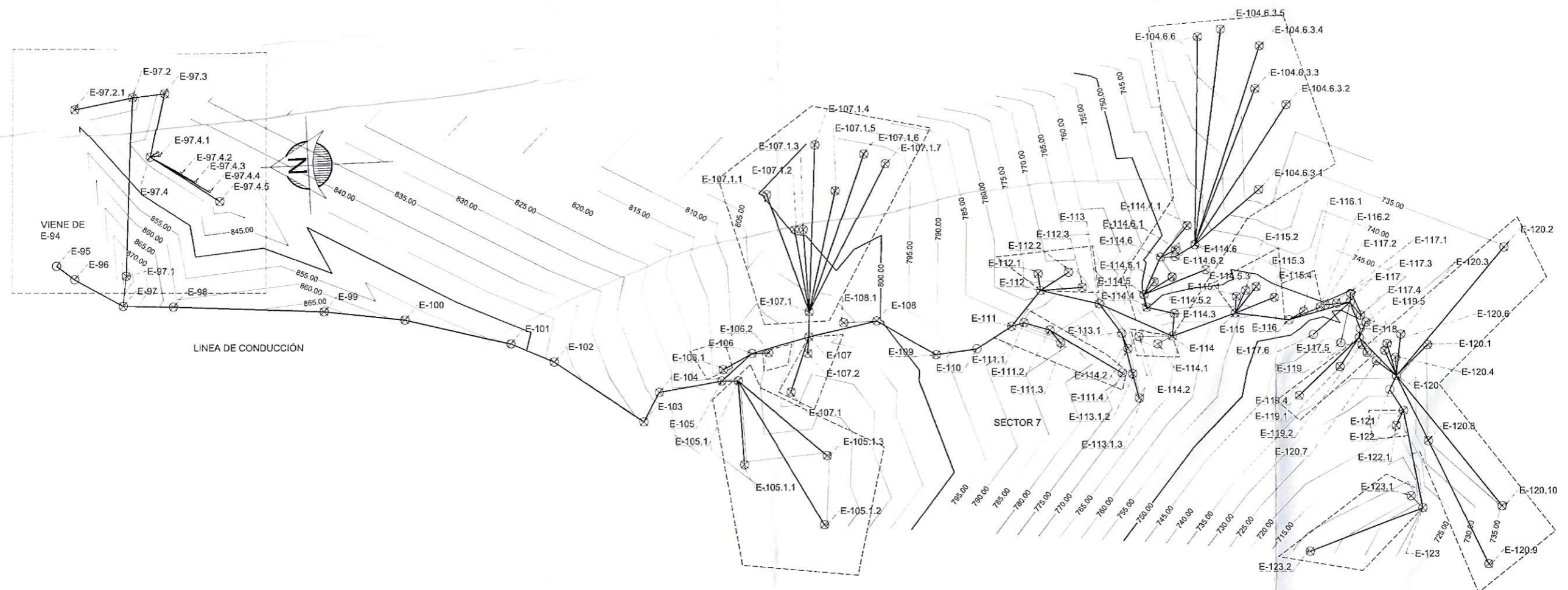
TUBERIA DE PVC DE 250 PSI (ASTM D-2241)



UNIVERSIDAD DE SAN CARLOS DE GUATEMALA  
FACULTAD DE INGENIERÍA  
EJERCICIO PROFESIONAL SUPERVISADO E. P. S.  
PROYECTO: DISEÑO DEL SISTEMA DE ABASTECIMIENTO DE AGUA POTABLE DEL CASERIO LUIS EVELIO Y SISTEMA DE ALCANTARILLADO SANITARIO DE LA ALDEA LA MONTAÑA

LUGAR: MUNICIPALIDAD DE MALACATÁN SAN MARCOS	DISEÑO: RODRIGO CASTILLO
BOZA: 08/19	ESCALA: INDICADA
CONTENIDO: PLANTA - PERFIL LINEA DE CONDUCCION	REVISOR: RODRIGO CASTILLO
REVISOR: ING. OSCAR ARGUETA	FECHA: FEBRERO 2022





# PLANTA ISOPRESIONES

PLANTA GENERAL DE DISTRIBUCIÓN ESCALA 1:2500



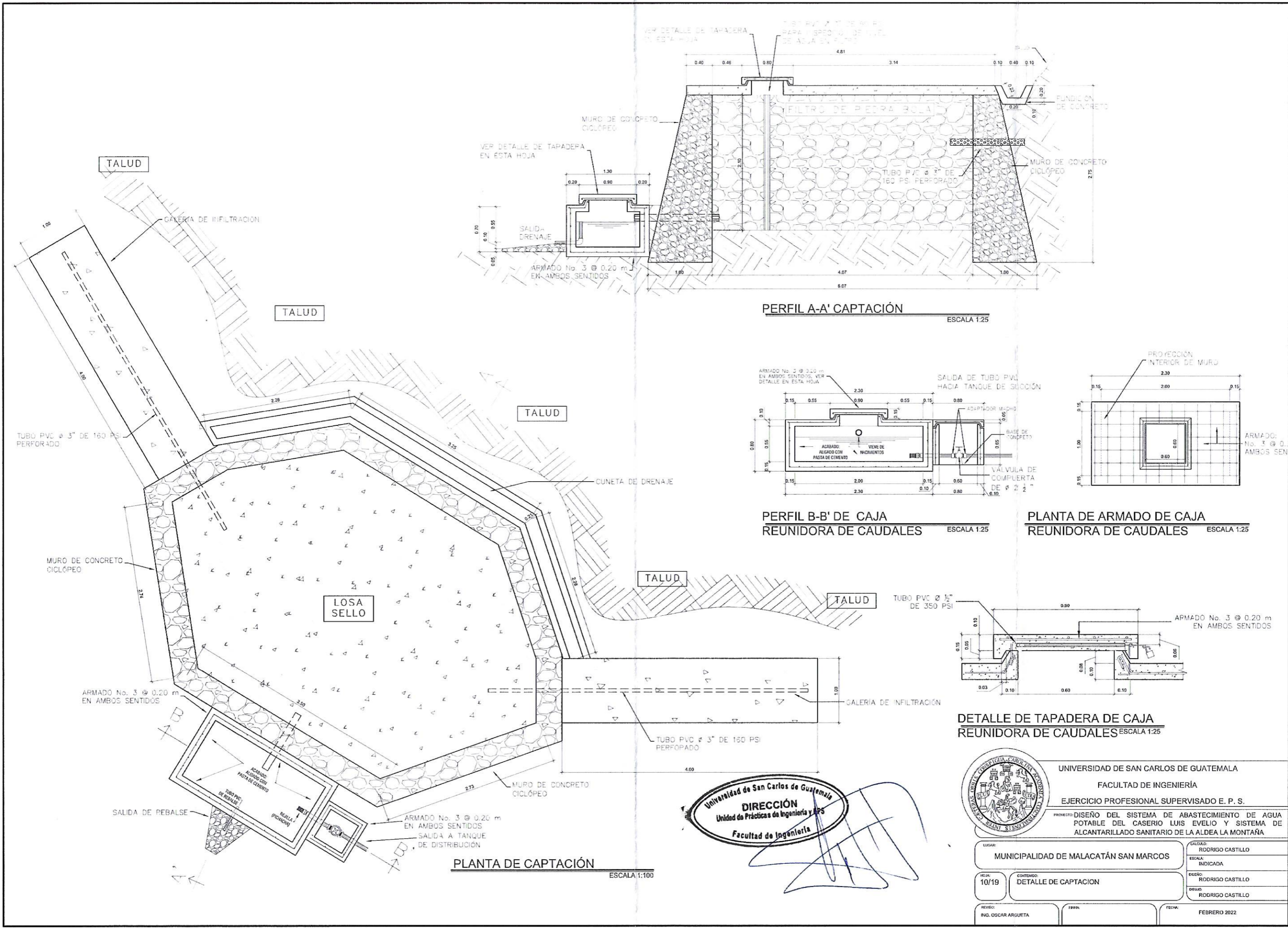
*[Handwritten signature in blue ink]*



UNIVERSIDAD DE SAN CARLOS DE GUATEMALA  
 FACULTAD DE INGENIERÍA  
 EJERCICIO PROFESIONAL SUPERVISADO E. P. S.  
 PROYECTO: DISEÑO DEL SISTEMA DE ABASTECIMIENTO DE AGUA POTABLE DEL CASERIO LUIS EVELIO Y SISTEMA DE ALCANTARILLADO SANITARIO DE LA ALDEA LA MONTAÑA

LUGAR: MUNICIPALIDAD DE MALACATÁN SAN MARCOS		CALECILLA: RODRIGO CASTILLO	
FECHA: 09/19		ESCALA: INDICADA	
CONTENIDO: PLANTA ISOPRESIONES		DISEÑO: RODRIGO CASTILLO	
REVISÓ: ING. OSCAR ARGUETA		DIBUJO: RODRIGO CASTILLO	
FIRMA:		FECHA: FEBRERO 2022	

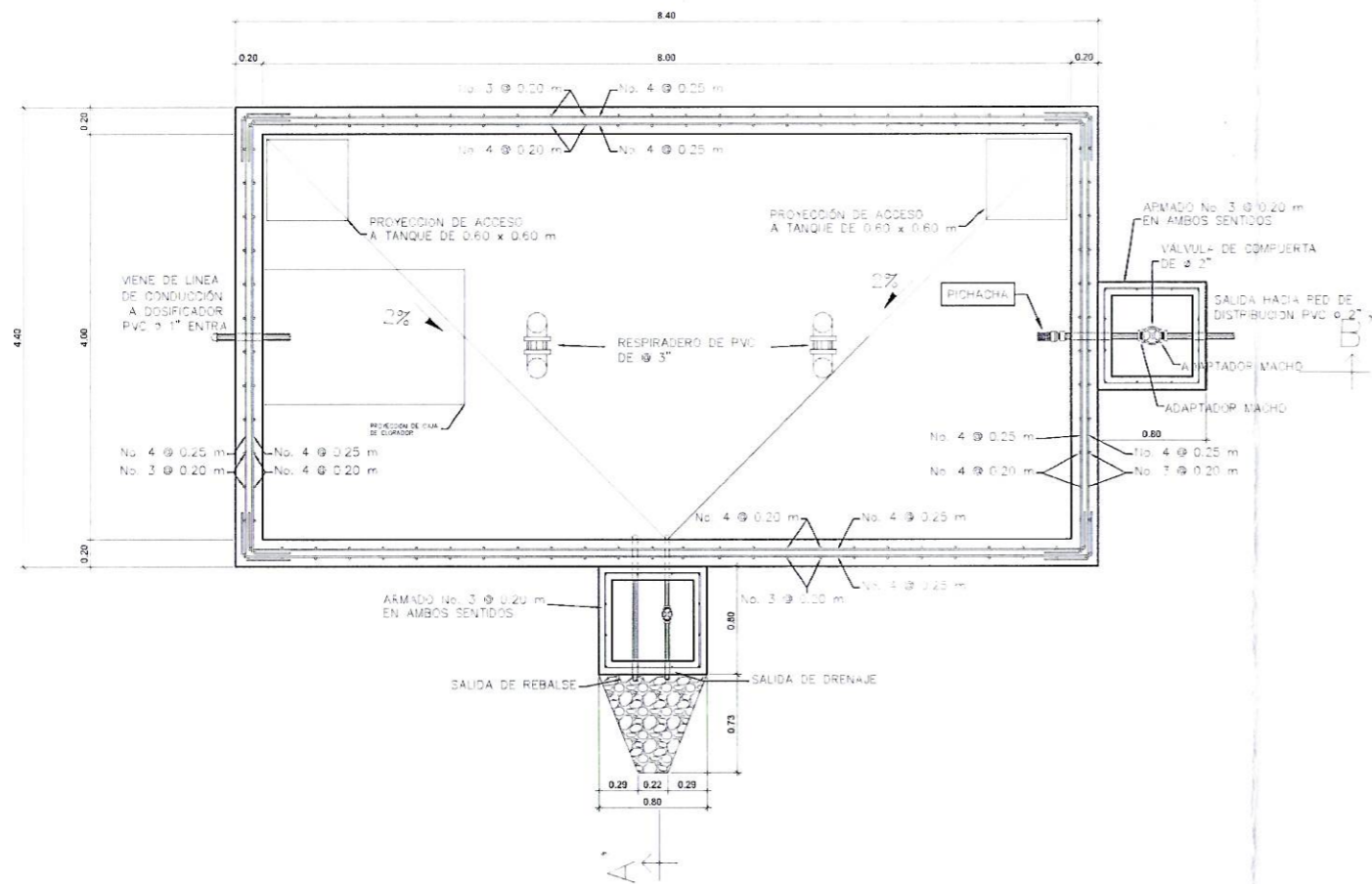




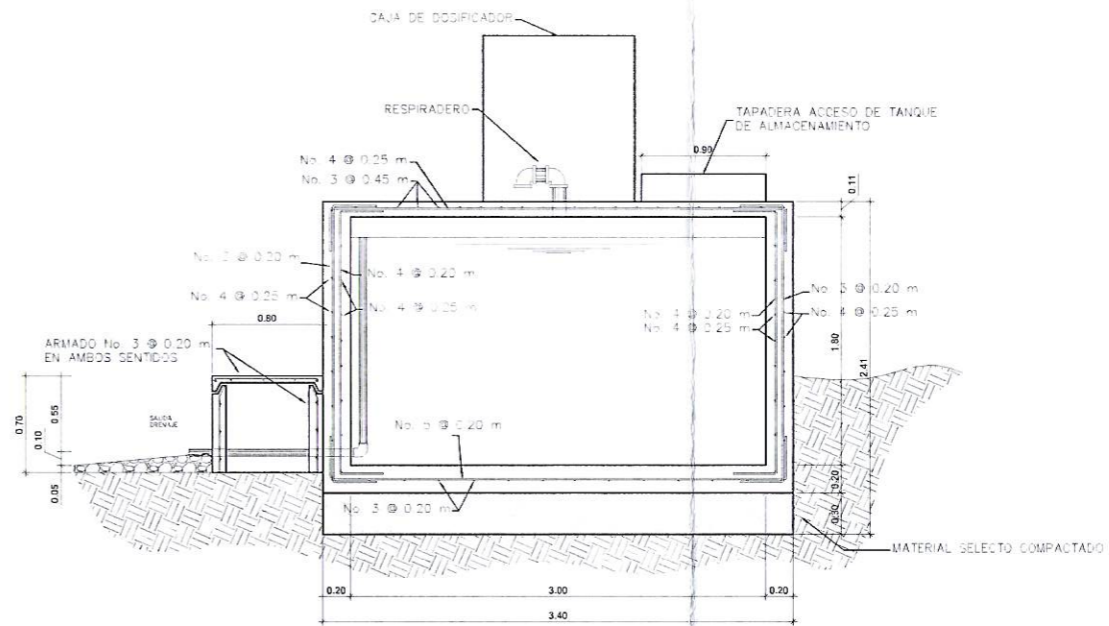
**Universidad de San Carlos de Guatemala**  
**DIRECCIÓN**  
 Unidad de Prácticas de Ingeniería y APS  
 Facultad de Ingeniería

<b>UNIVERSIDAD DE SAN CARLOS DE GUATEMALA</b> <b>FACULTAD DE INGENIERÍA</b> <b>EJERCICIO PROFESIONAL SUPERVISADO E. P. S.</b>	
PROYECTO: DISEÑO DEL SISTEMA DE ABASTECIMIENTO DE AGUA POTABLE DEL CASERIO LUIS EVELIO Y SISTEMA DE ALCANTARILLADO SANITARIO DE LA ALDEA LA MONTAÑA	
LUGAR:	MUNICIPALIDAD DE MALACATÁN SAN MARCOS
ALCALDE:	RODRIGO CASTILLO
ESCALA:	INDICADA
FECHA:	10/19
CONTENIDO:	DETALLE DE CAPTACION
REVISOR:	ING. OSCAR ARGUETA
FECHA:	FEBRERO 2022

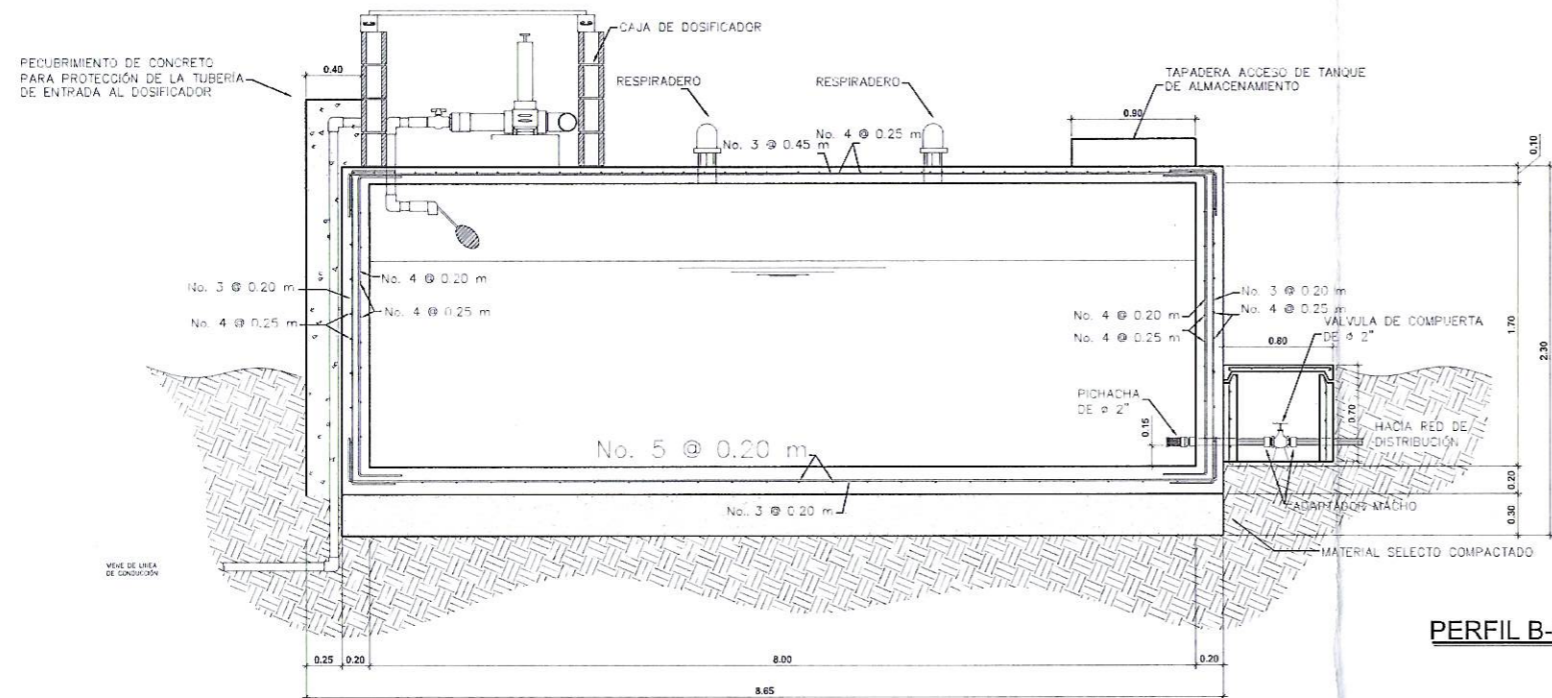




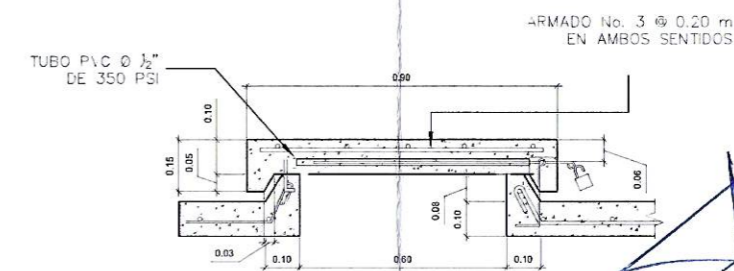
**PLANTA TANQUE DE DISTRIBUCIÓN**  
ESCALA 1:25



**PERFIL A-A' TANQUE DE DISTRIBUCIÓN**  
ESCALA 1:25



**PERFIL B-B' TANQUE DE DISTRIBUCIÓN**  
ESCALA 1:25



**DETALLE DE TAPADERA DE INSPECCION DE TANQUE**  
ESCALA 1:10

*[Handwritten signature]*  
 Universidad de San Carlos de Guatemala  
**DIRECCION**  
 Unidad de Prácticas de Ingeniería y EPS  
 Facultad de Ingeniería

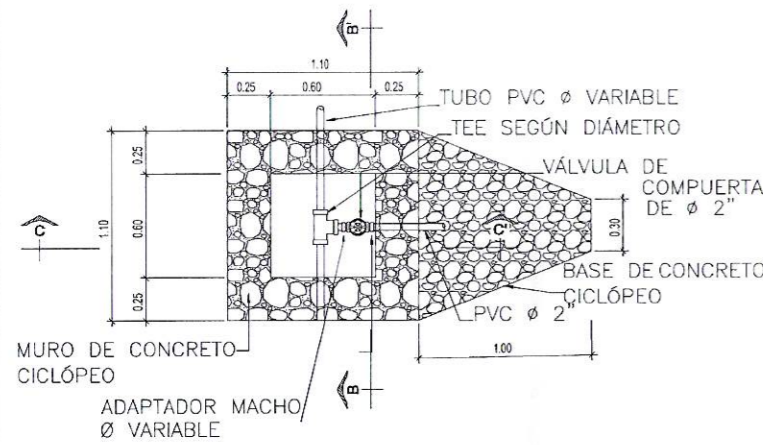


UNIVERSIDAD DE SAN CARLOS DE GUATEMALA  
 FACULTAD DE INGENIERÍA  
 EJERCICIO PROFESIONAL SUPERVISADO E. P. S.

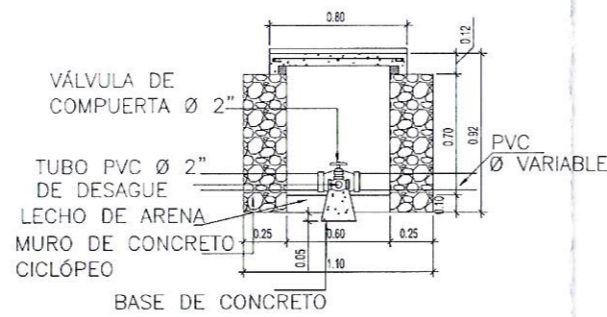
PROYECTO: DISEÑO DEL SISTEMA DE ABASTECIMIENTO DE AGUA POTABLE DEL CASERIO LUIS EVELIO Y SISTEMA DE ALCANTARILLADO SANITARIO DE LA ALDEA LA MONTAÑA

LUGAR: MUNICIPALIDAD DE MALACATÁN SAN MARCOS	DISEÑADO: RODRIGO CASTILLO
FECHA: 11/19	ESCALA: INDICADA
CONTENIDO: DETALLE DE TANQUE DE ALMACENAMIENTO	REVISADO: RODRIGO CASTILLO
REVISOR: ING. OSCAR ARGUETA	FECHA: FEBRERO 2022

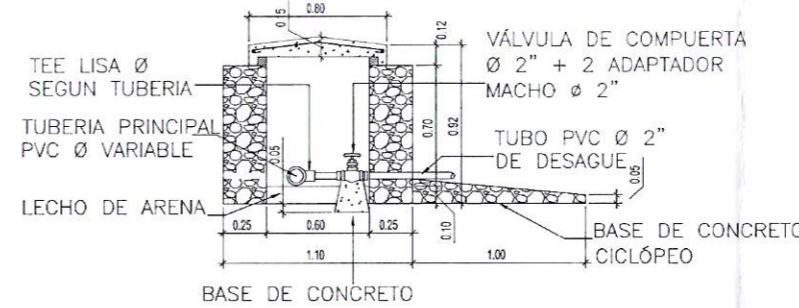




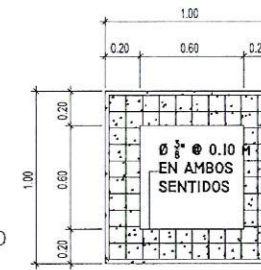
**PLANTA CAJA DE VÁLVULA DE LIMPIEZA**  
ESCALA 1:20



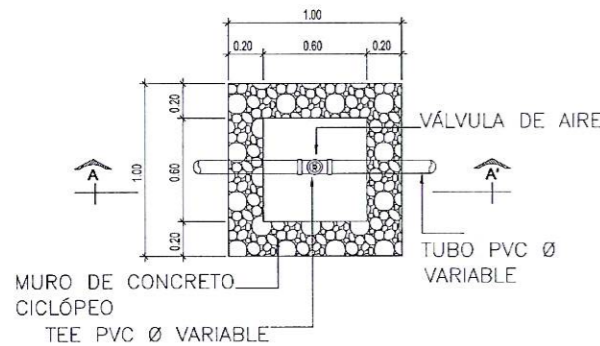
**PERFIL B-B' CAJA DE VÁLVULA DE LIMPIEZA**  
ESCALA 1:20



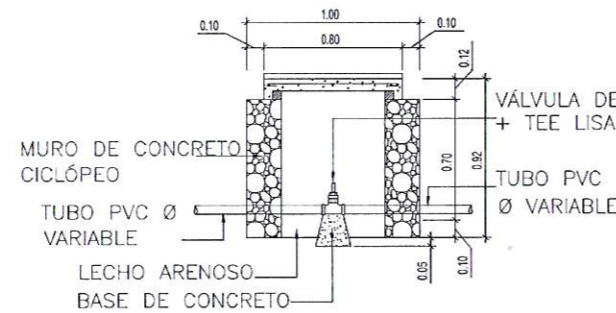
**PERFIL C-C' CAJA DE VÁLVULA DE LIMPIEZA**  
ESCALA 1:20



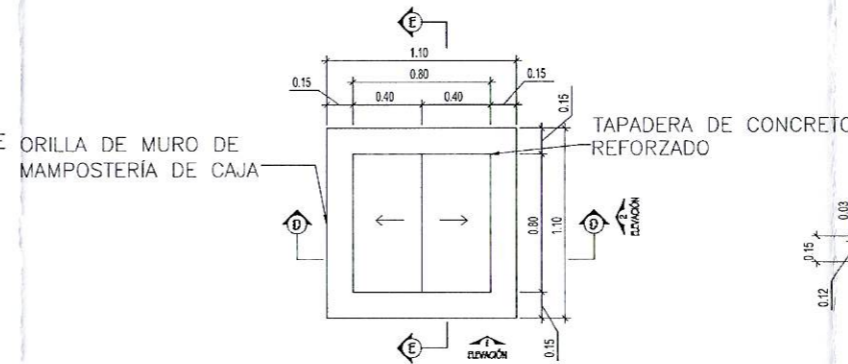
**PLANTA DE LOSA PARA CAJA DE VÁLVULA DE LIMPIEZA**  
ESCALA 1:20



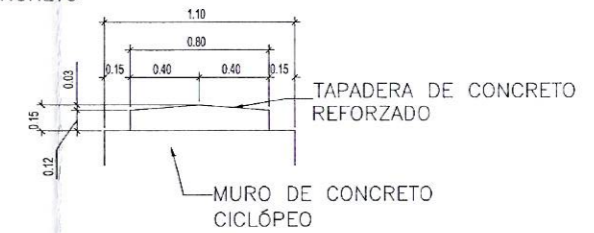
**PLANTA CAJA DE VÁLVULA DE AIRE**  
ESCALA 1:20



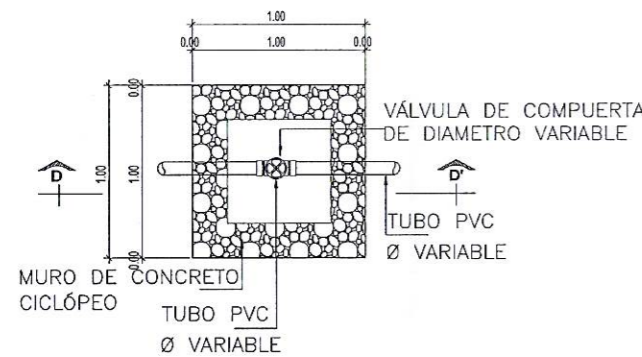
**PERFIL B-B' CAJA DE VÁLVULA DE AIRE**  
ESCALA 1:20



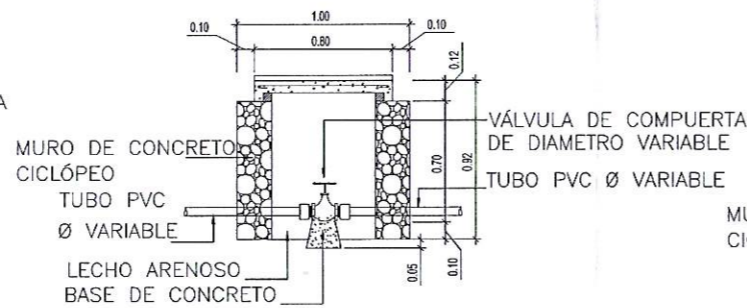
**PERFIL C-C' CAJA DE VÁLVULA DE AIRE**  
ESCALA 1:20



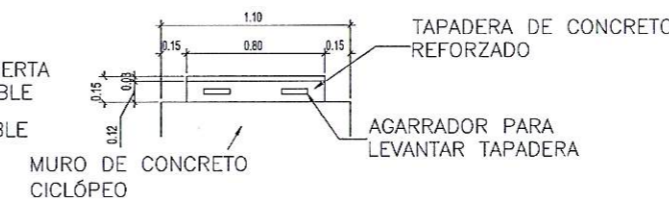
**PLANTA DE LOSA PARA CAJA DE VÁLVULA DE AIRE**  
ESCALA 1:20



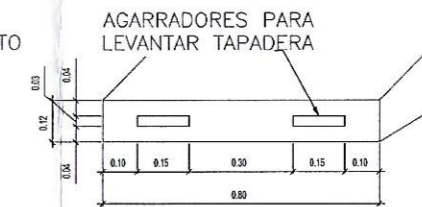
**PLANTA CAJA DE VÁLVULA DE COMPUERTA**  
ESCALA 1:20



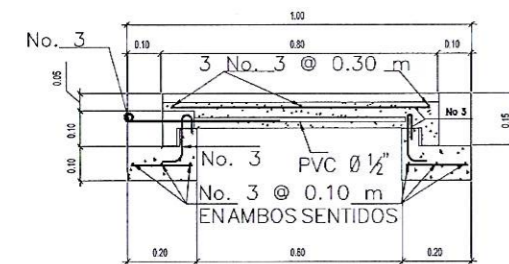
**PERFIL B-B' CAJA DE VÁLVULA DE COMPUERTA**  
ESCALA 1:20



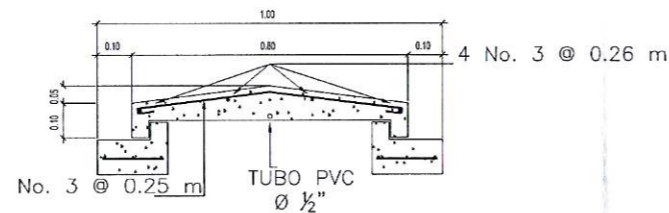
**PERFIL C-C' CAJA DE VÁLVULA DE COMPUERTA**  
ESCALA 1:20



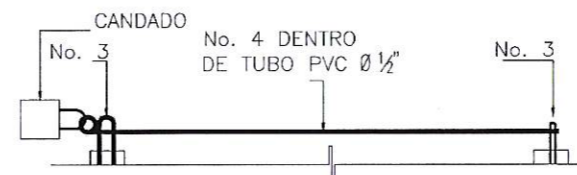
**PLANTA DE LOSA PARA CAJA DE VÁLVULA DE COMPUERTA**  
ESCALA 1:20



**DETALLE DE TAPADERA PARA CAJAS DE VÁLVULAS**  
ESCALA 1:10



**DETALLE DE TAPADERA PARA CAJAS DE VÁLVULAS**  
ESCALA 1:10



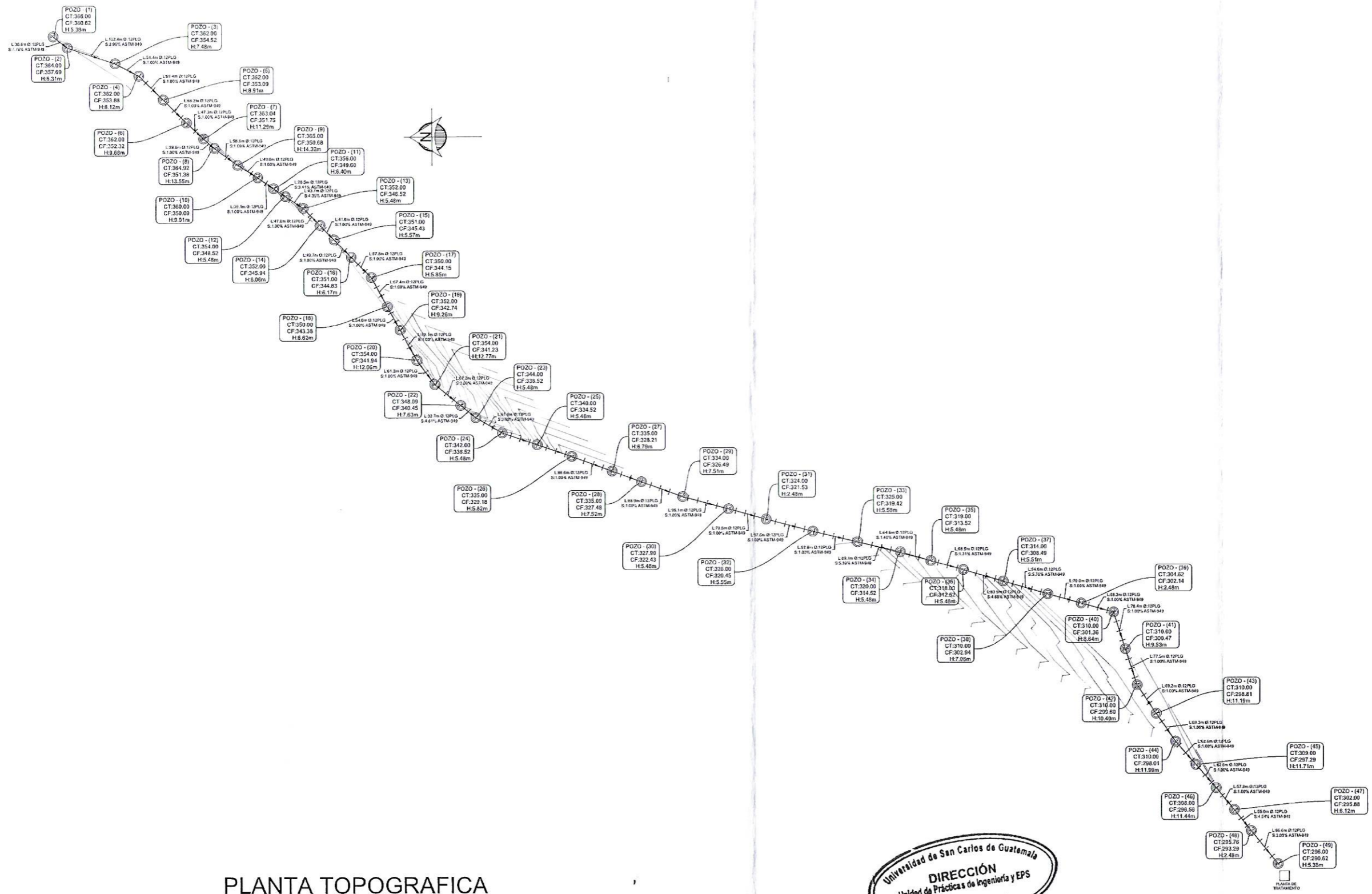
**DETALLE DE TAPADERA PARA CAJAS DE VÁLVULAS**  
ESCALA 1:10



UNIVERSIDAD DE SAN CARLOS DE GUATEMALA  
FACULTAD DE INGENIERÍA  
EJERCICIO PROFESIONAL SUPERVISADO E. P. S.  
PROYECTO: DISEÑO DEL SISTEMA DE ABASTECIMIENTO DE AGUA POTABLE DEL CASERIO LUIS EVELIO Y SISTEMA DE ALCANTARILLADO SANITARIO DE LA ALDEA LA MONTAÑA

LUGAR: MUNICIPALIDAD DE MALACATÁN SAN MARCOS	CALCULO: RODRIGO CASTILLO
FECHA: 12/19	ESCALA: INDICADA
CONTENIDO: DETALLE DE CAJAS	DISEÑO: RODRIGO CASTILLO
REVISOR: ING. OSCAR ARGUETA	DESEÑO: RODRIGO CASTILLO
FIRMA:	FECHA: FEBRERO 2022





PLANTA TOPOGRAFICA

ESCALA 1:4000

Universidad de San Carlos de Guatemala  
**DIRECCIÓN**  
 Unidad de Prácticas de Ingeniería y EPS  
 Facultad de Ingeniería

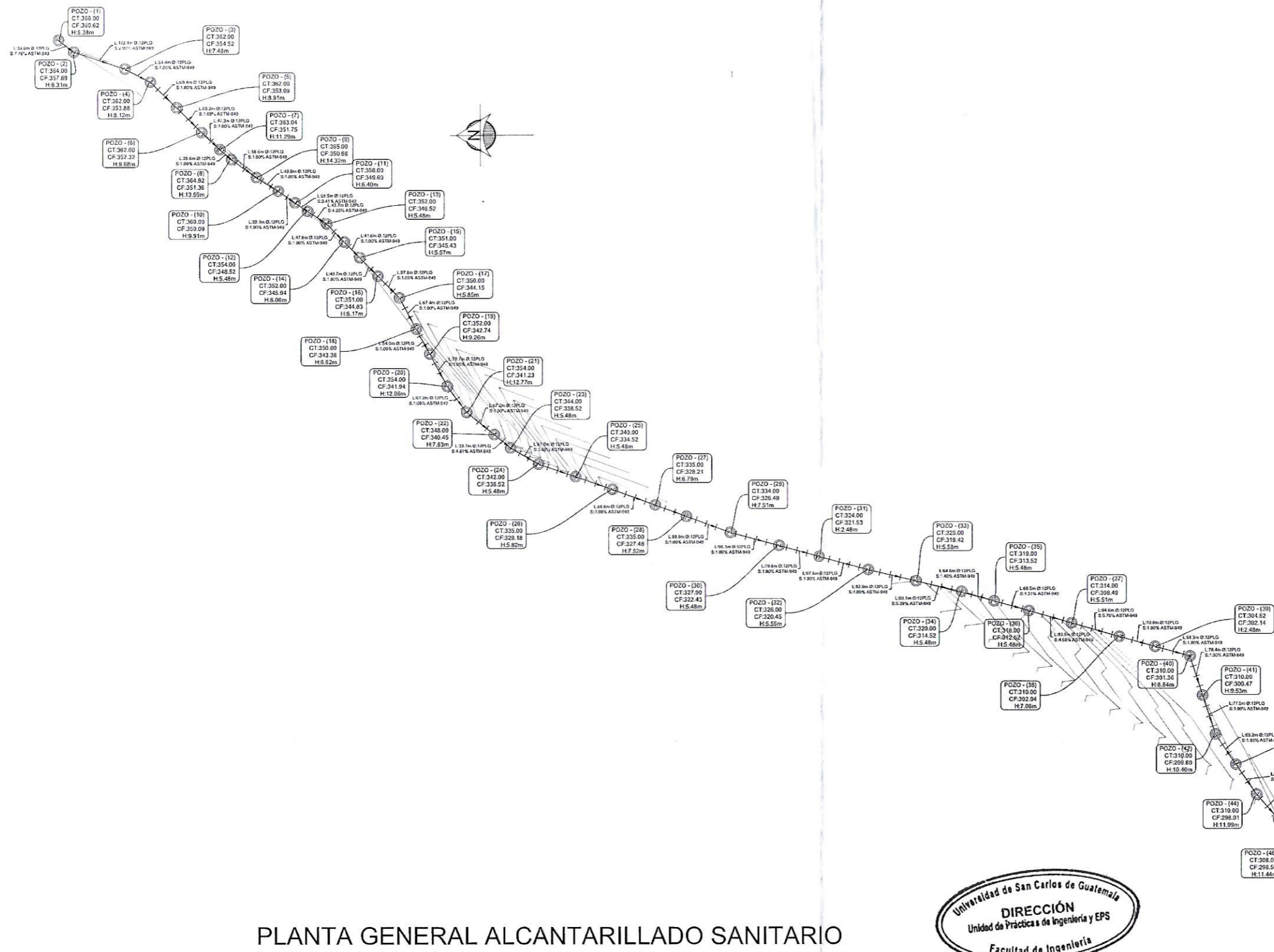
*[Handwritten signature]*



UNIVERSIDAD DE SAN CARLOS DE GUATEMALA  
 FACULTAD DE INGENIERÍA  
 EJERCICIO PROFESIONAL SUPERVISADO E. P. S.

PROYECTO: DISEÑO DEL SISTEMA DE ABASTECIMIENTO DE AGUA POTABLE DEL CASERIO LUIS EVELIO Y SISTEMA DE ALCANTARILLADO SANITARIO DE LA ALDEA LA MONTAÑA

LUGAR: MUNICIPALIDAD DE MALACATÁN SAN MARCOS	CALCULO: RODRIGO CASTILLO
FECHA: 13/19	ESCALA: INDICADA
CONTENIDO: PLANTA TOPOGRAFICA	DISEÑO: RODRIGO CASTILLO
REVISOR: ING. OSCAR ARGUETA	DEBIDO: RODRIGO CASTILLO
FECHA: FEBRERO 2022	



### SIMBOLOGÍA

- CT COTA DE TERRENO
- CF COTA FINAL
- H ALTURA DE POZO DE VISITA
- PZ POZO DE VISITA
- LINEA DE TERRENO
- LINEA DE TUBERIA
- L LONGITUD DE TUBERIA (m)
- Ø DIAMETRO DE TUBERIA (PUL)
- S% PENDIENTE DE TUBERIA
- DIRECCION DE FLUJO

### ESPECIFICACIONES TÉCNICAS

- NORMAS DE TUBERIA**  
 ASTM F-477 CONEXIONES ENTRE TUBERIAS NOVAFORT O SIMILARES  
 ASTM F-949 DIMENSIONES Y RESISTENCIA DE TUBERIA NOVAFORT O SIMILARES
- NORMAS DE DISEÑO**  
 REGLAMENTO PARA EL DISEÑO Y CONSTRUCCION DE DRENAJES,  
 MUNICIPALIDAD DE GUATEMALA 1998.
- NORMAS GENERALES PARA EL DISEÑO DE ALCANTARILLADO, INFOM 2001.**

## PLANTA GENERAL ALCANTARILLADO SANITARIO

ESCALA 1:4000



*[Handwritten signature]*



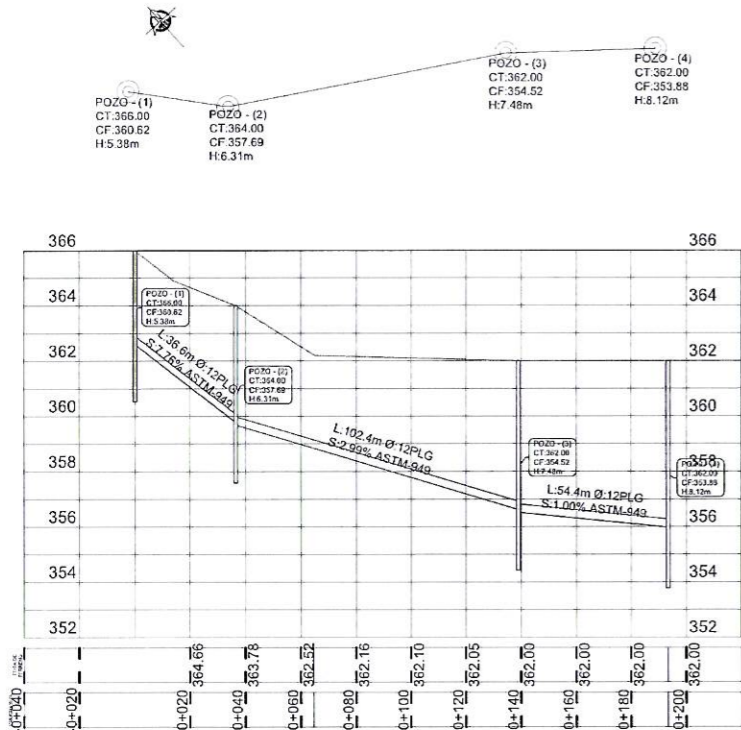
UNIVERSIDAD DE SAN CARLOS DE GUATEMALA  
 FACULTAD DE INGENIERÍA

EJERCICIO PROFESIONAL SUPERVISADO E. P. S.

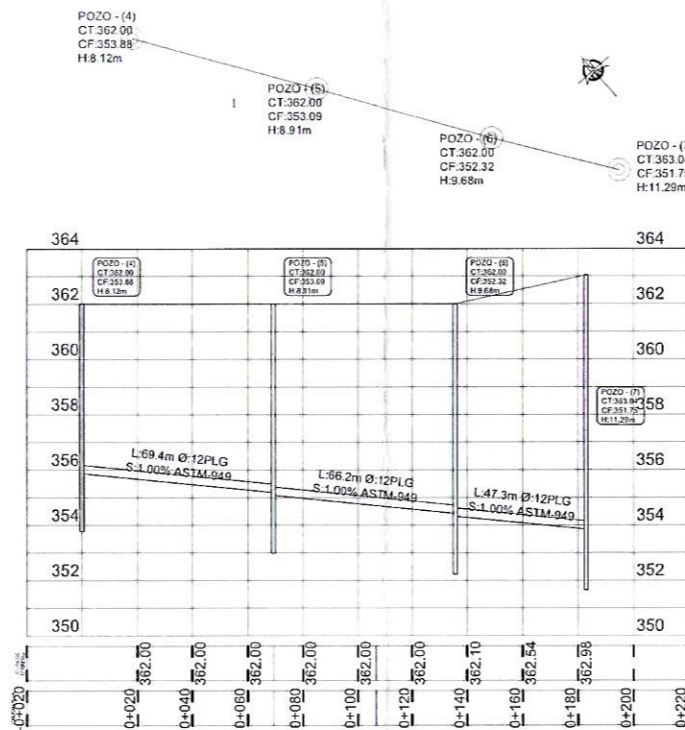
PROYECTO: DISEÑO DEL SISTEMA DE ABASTECIMIENTO DE AGUA POTABLE DEL CASERIO LUIS EVELIO Y SISTEMA DE ALCANTARILLADO SANITARIO DE LA ALDEA LA MONTAÑA

LUGAR: MUNICIPALIDAD DE MALACATÁN SAN MARCOS	CARETA: RODRIGO CASTILLO
HOJA: 14/19	ESCALA: INDICADA
REVISOR: ING. OSCAR ARGUETA	DISEÑO: RODRIGO CASTILLO
FEBRAL: FEBRAL	FECHA: FEBRERO 2022

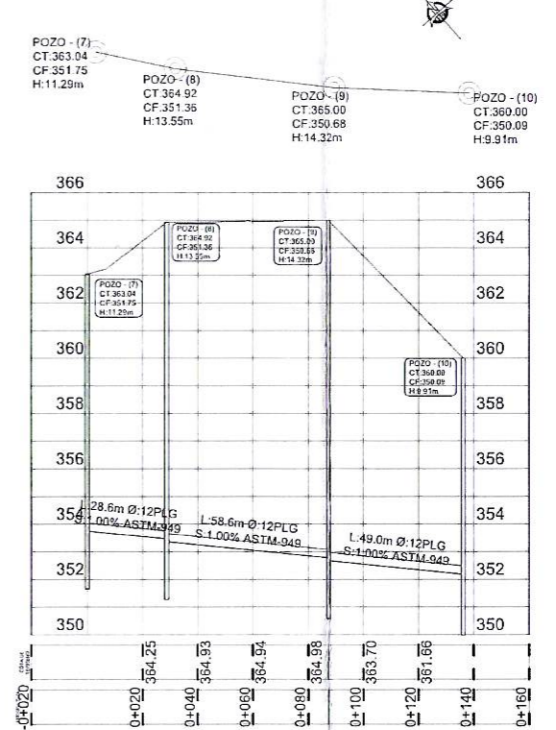




PLANTA PERFIL POZO 1 A POZO 4  
 ESCALA HORIZONTAL 1:1250  
 ESCALA VERTICAL 1:250



PLANTA PERFIL POZO 4 A POZO 7  
 ESCALA HORIZONTAL 1:1250  
 ESCALA VERTICAL 1:250



PLANTA PERFIL POZO 7 A POZO 10  
 ESCALA HORIZONTAL 1:1250  
 ESCALA VERTICAL 1:250



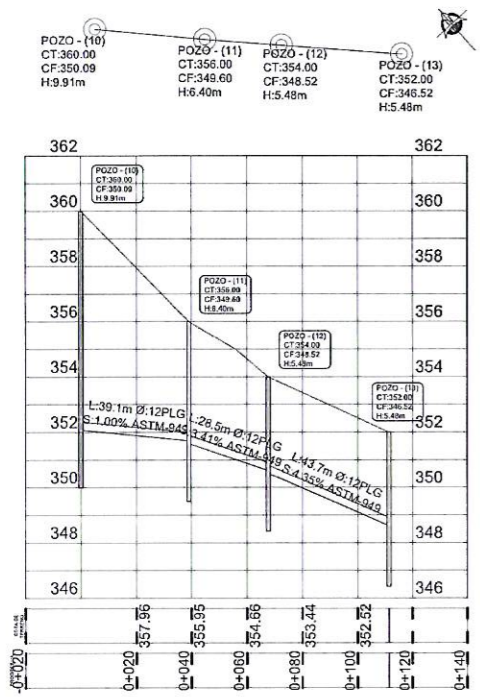
*[Handwritten signature]*

**SIMBOLOGÍA**

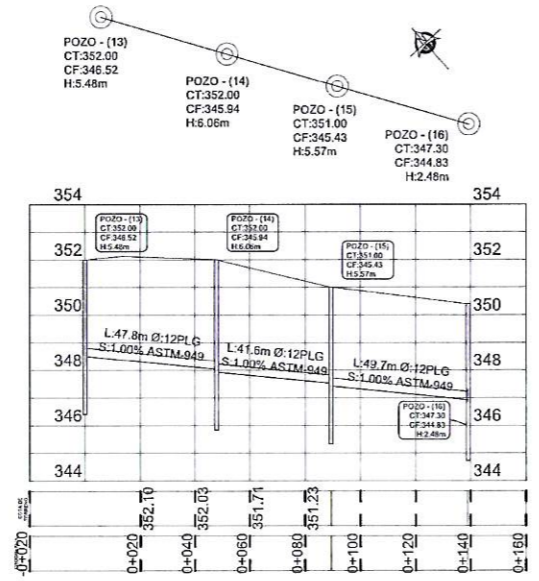
- CT COTA DE TERRENO
- CF COTA FINAL
- H ALTURA DE POZO DE VISITA
- PZ POZO DE VISITA
- LINEA DE TERRENO
- LINEA DE TUBERIA
- L LONGITUD DE TUBERIA (m)
- Ø DIAMETRO DE TUBERIA (PUL)
- S% PENDIENTE DE TUBERIA
- DIRECCION DE FLUJO

**ESPECIFICACIONES TÉCNICAS**

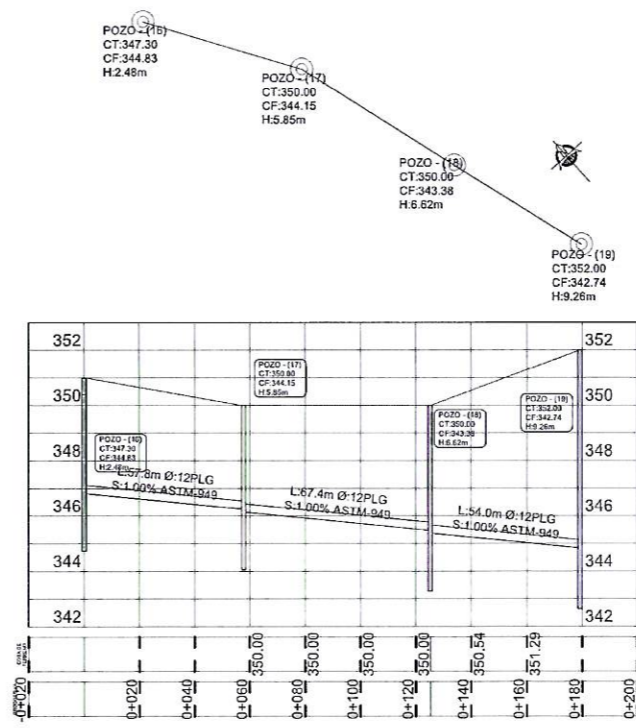
- NORMAS DE TUBERIA
  - ASTM F-477 CONEXIONES ENTRE TUBERIAS NOVAFORT O SIMILARES
  - ASTM F-949 DIMENSIONES Y RESISTENCIA DE TUBERIA NOVAFORT O SIMILARES
- NORMAS DE DISEÑO
  - REGLAMENTO PARA EL DISEÑO Y CONSTRUCCION DE DRENAJES, MUNICIPALIDAD DE GUATEMALA 1998.
  - NORMAS GENERALES PARA EL DISEÑO DE ALCANTARILLADO, INFOM 2001.



PLANTA PERFIL POZO 10 A POZO 13  
 ESCALA HORIZONTAL 1:1250  
 ESCALA VERTICAL 1:250



PLANTA PERFIL POZO 13 A POZO 16  
 ESCALA HORIZONTAL 1:1250  
 ESCALA VERTICAL 1:250



PLANTA PERFIL POZO 16 A POZO 19  
 ESCALA HORIZONTAL 1:1250  
 ESCALA VERTICAL 1:250

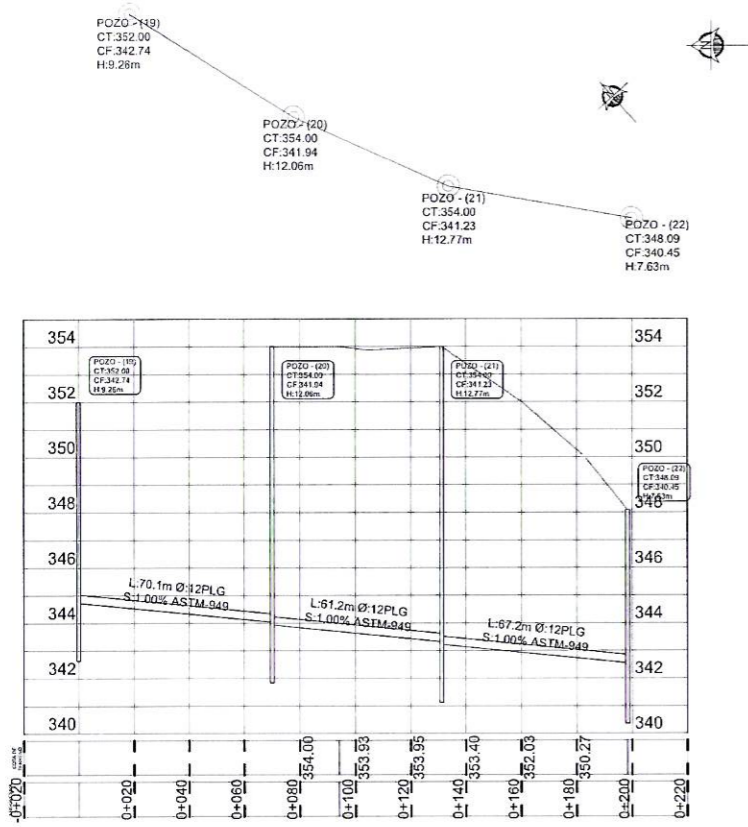


UNIVERSIDAD DE SAN CARLOS DE GUATEMALA  
 FACULTAD DE INGENIERÍA  
 EJERCICIO PROFESIONAL SUPERVISADO E. P. S.

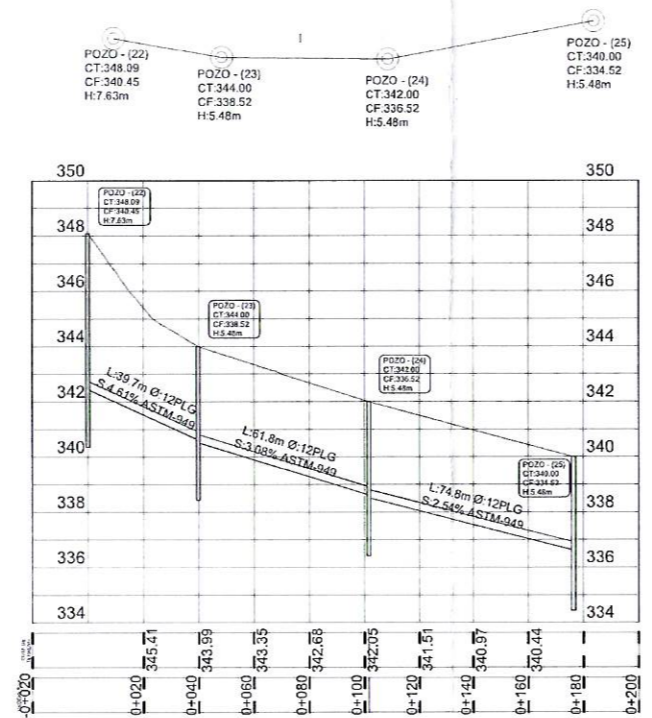
PROYECTO: DISEÑO DEL SISTEMA DE ABASTECIMIENTO DE AGUA POTABLE DEL CASERIO LUIS EVELIO Y SISTEMA DE ALCANTARILLADO SANITARIO DE LA ALDEA LA MONTAÑA

LUGAR: MUNICIPALIDAD DE MALACATÁN SAN MARCOS	DISEÑO: RODRIGO CASTILLO
FECHA: 15/19	ESCALA: INDICADA
REVISOR: ING. OSCAR ARSUETA	DIBUJO: RODRIGO CASTILLO
FECHA: FEBRERO 2022	DIRECCIÓN: RODRIGO CASTILLO

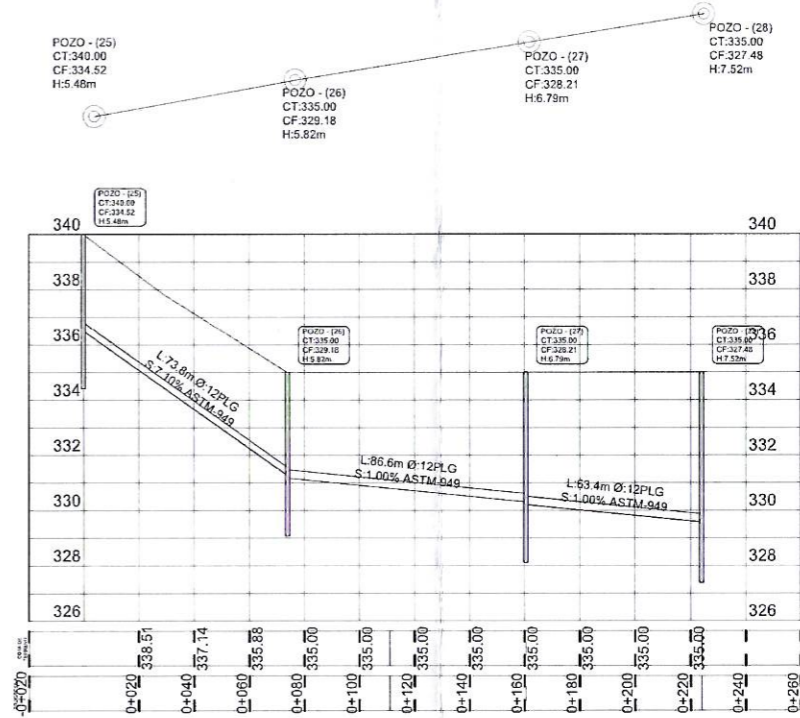




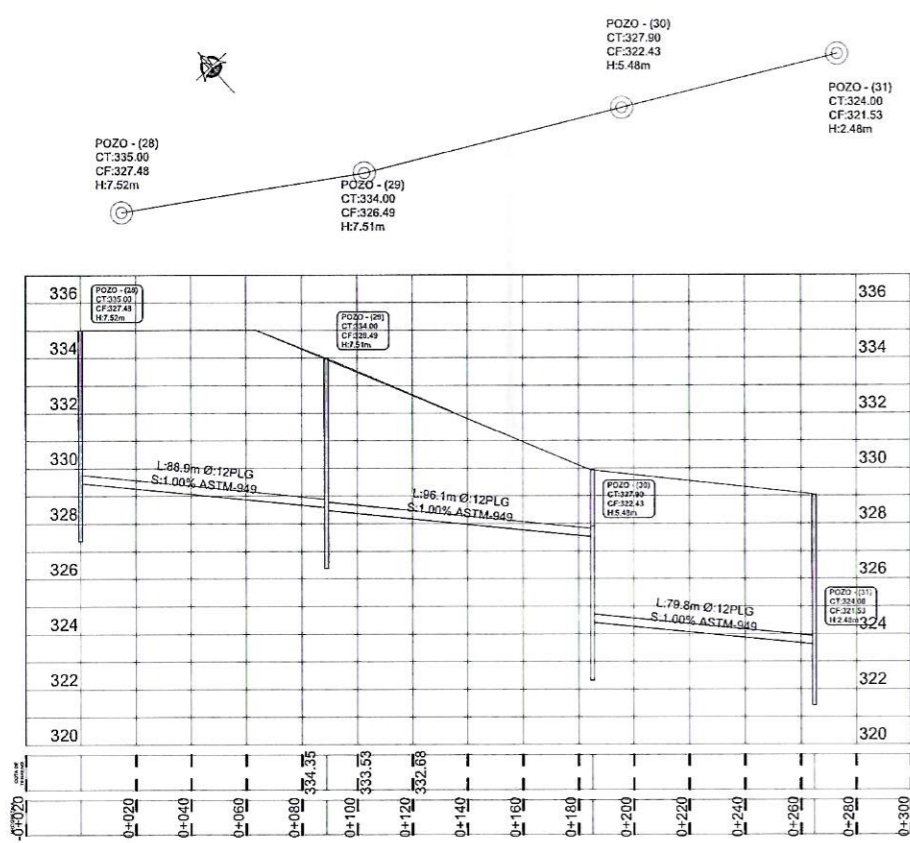
PLANTA PERFIL POZO 19 A POZO 22  
 ESCALA HORIZONTAL 1:1250  
 ESCALA VERTICAL 1:250



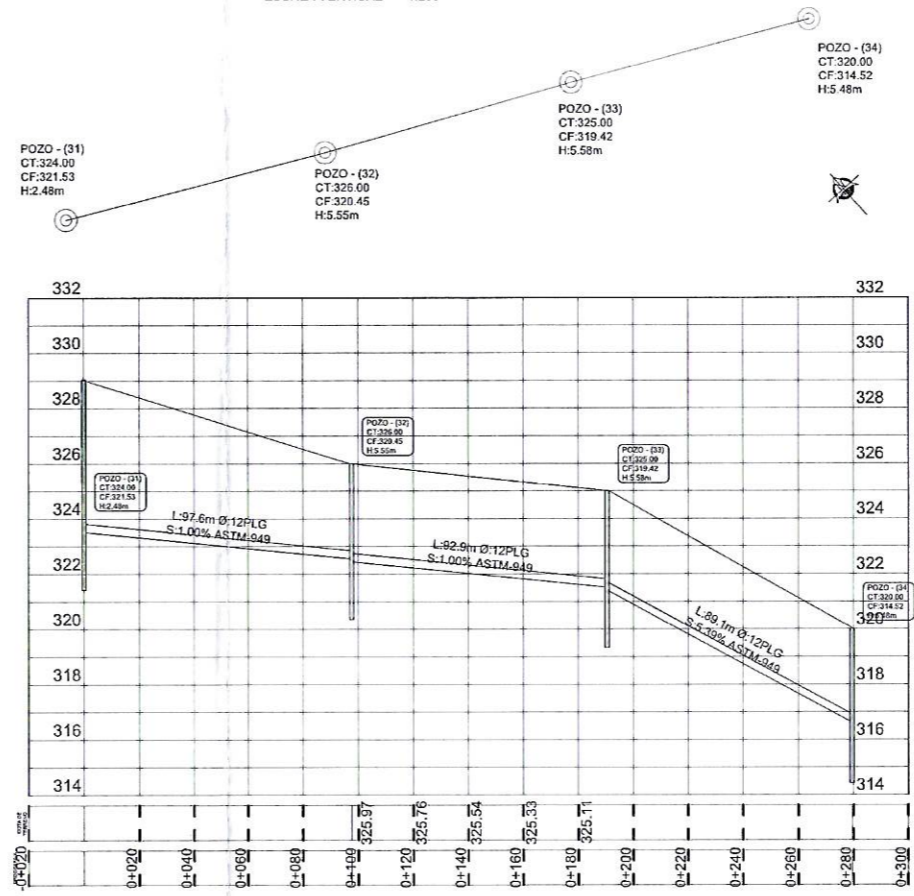
PLANTA PERFIL POZO 22 A POZO 25  
 ESCALA HORIZONTAL 1:1250  
 ESCALA VERTICAL 1:250



PLANTA PERFIL POZO 25 A POZO 28  
 ESCALA HORIZONTAL 1:1250  
 ESCALA VERTICAL 1:250



PLANTA PERFIL POZO 28 A POZO 31  
 ESCALA HORIZONTAL 1:1250  
 ESCALA VERTICAL 1:250



PLANTA PERFIL POZO 31 A POZO 34  
 ESCALA HORIZONTAL 1:1250  
 ESCALA VERTICAL 1:250

### SIMBOLOGÍA

- CT COTA DE TERRENO
- CF COTA FINAL
- H ALTURA DE POZO DE VISITA
- PZ POZO DE VISITA
- LINEA DE TERRENO
- LINEA DE TUBERIA
- L LONGITUD DE TUBERIA (m)
- Ø DIAMETRO DE TUBERIA (PUL)
- S% PENDIENTE DE TUBERIA
- DIRECCION DE FLUJO

#### ESPECIFICACIONES TÉCNICAS

- NORMAS DE TUBERIA**  
 ASTM F-477 CONEXIONES ENTRE TUBERIAS NOVAFORT O SIMILARES  
 ASTM F-949 DIMENSIONES Y RESISTENCIA DE TUBERIA NOVAFORT O SIMILARES
- NORMAS DE DISEÑO**  
 REGLAMENTO PARA EL DISEÑO Y CONSTRUCCION DE DRENAJES,  
 MUNICIPALIDAD DE GUATEMALA 1998.
- NORMAS GENERALES PARA EL DISEÑO DE ALCANTARILLADO, INFOM 2001.**



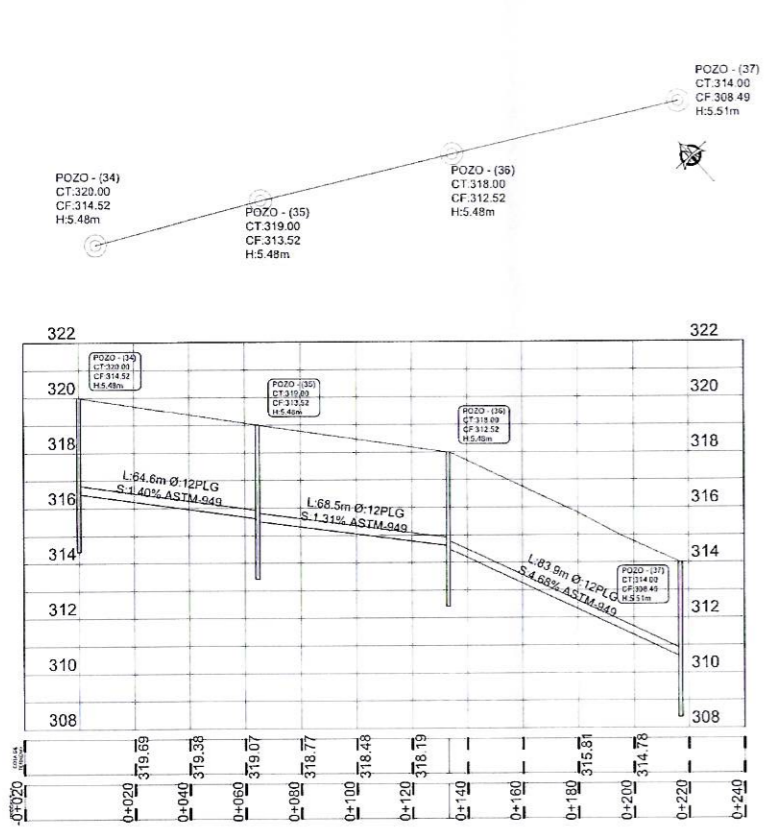
UNIVERSIDAD DE SAN CARLOS DE GUATEMALA  
 FACULTAD DE INGENIERÍA  
 EJERCICIO PROFESIONAL SUPERVISADO E. P. S.

PROYECTO: DISEÑO DEL SISTEMA DE ABASTECIMIENTO DE AGUA POTABLE DEL CASERIO LUIS EVELIO Y SISTEMA DE ALCANTARILLADO SANITARIO DE LA ALDEA LA MONTAÑA

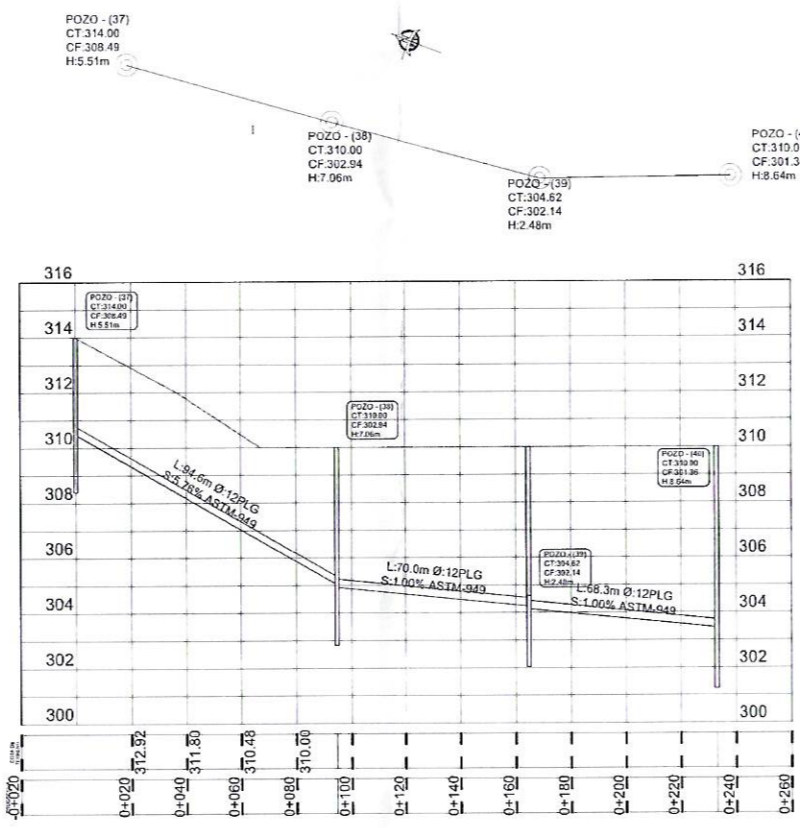
LUGAR: MUNICIPALIDAD DE MALACATÁN SAN MARCOS	FECHA: INDICADA
HOJA: 16/19	DISEÑO: RODRIGO CASTILLO
REVISOR: ING. OSCAR ARGUETA	DEBIDO: RODRIGO CASTILLO
FECHA: FEBRERO 2022	



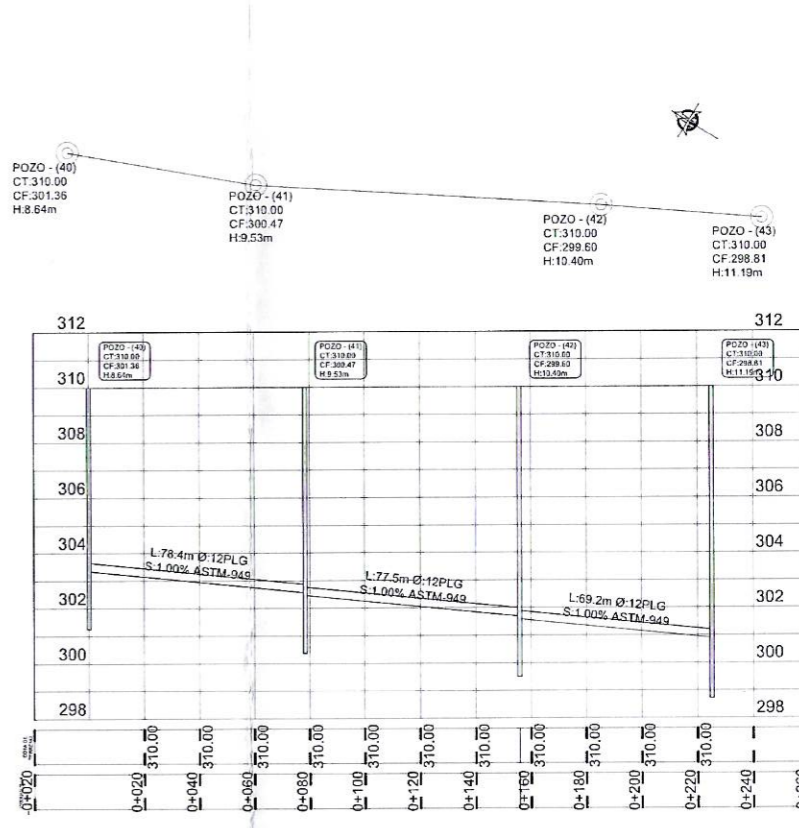




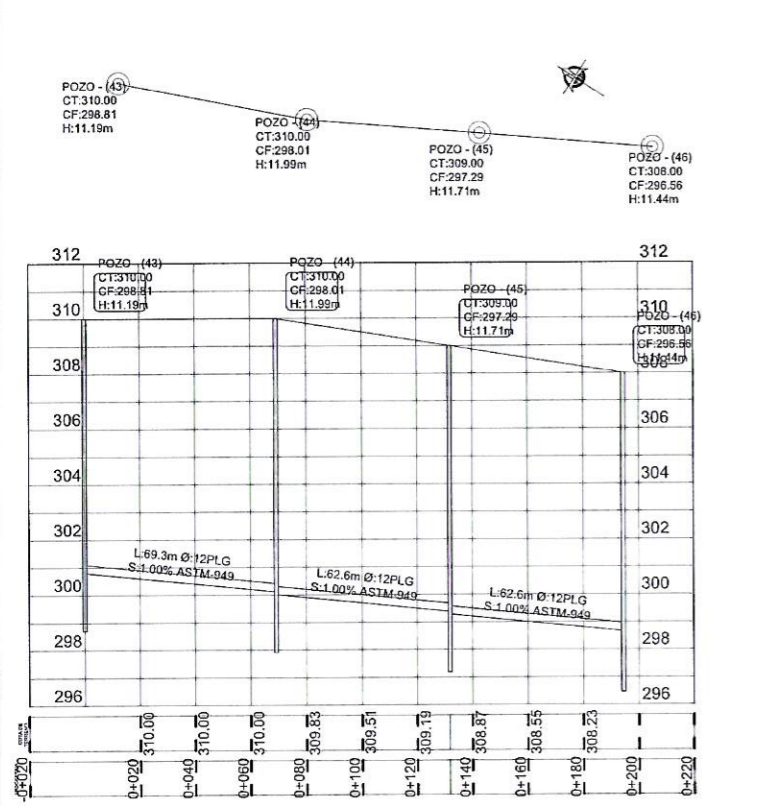
PLANTA PERFIL POZO 34 A POZO 37  
 ESCALA HORIZONTAL 1:1250  
 ESCALA VERTICAL 1:250



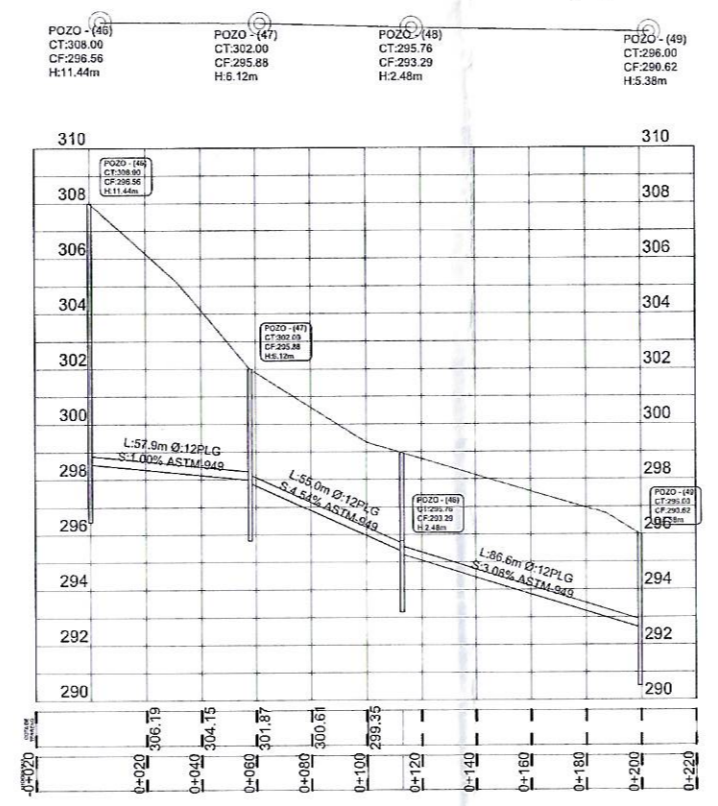
PLANTA PERFIL POZO 37 A POZO 40  
 ESCALA HORIZONTAL 1:1250  
 ESCALA VERTICAL 1:250



PLANTA PERFIL POZO 40 A POZO 43  
 ESCALA HORIZONTAL 1:1250  
 ESCALA VERTICAL 1:250



PLANTA PERFIL POZO 43 A POZO 46  
 ESCALA HORIZONTAL 1:1250  
 ESCALA VERTICAL 1:250



PLANTA PERFIL POZO 46 A POZO 49  
 ESCALA HORIZONTAL 1:1250  
 ESCALA VERTICAL 1:250

- ### SIMBOLOGÍA
- CT COTA DE TERRENO
  - CF COTA FINAL
  - H ALTURA DE POZO DE VISITA
  - PZ POZO DE VISITA
  - LINEA DE TERRENO
  - LINEA DE TUBERIA
  - L LONGITUD DE TUBERIA (m)
  - Ø DIAMETRO DE TUBERIA (PUL)
  - S% PENDIENTE DE TUBERIA
  - DIRECCION DE FLUJO

ESPECIFICACIONES TÉCNICAS

NORMAS DE TUBERIA  
 ASTM F-477 CONEXIONES ENTRE TUBERIAS NOVAFORT O SIMILARES  
 ASTM F-949 DIMENSIONES Y RESISTENCIA DE TUBERIA NOVAFORT O SIMILARES

NORMAS DE DISEÑO  
 REGLAMENTO PARA EL DISEÑO Y CONSTRUCCION DE DRENAJES,  
 MUNICIPALIDAD DE GUATEMALA 1998.

NORMAS GENERALES PARA EL DISEÑO DE ALCANTARILLADO, INFOM 2001.



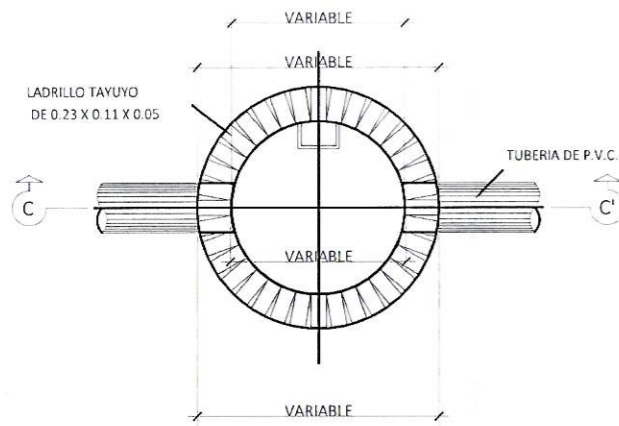
*[Handwritten signature]*



UNIVERSIDAD DE SAN CARLOS DE GUATEMALA  
 FACULTAD DE INGENIERÍA  
 EJERCICIO PROFESIONAL SUPERVISADO E. P. S.  
 PROYECTO: DISEÑO DEL SISTEMA DE ABASTECIMIENTO DE AGUA POTABLE DEL CASERIO LUIS EVELIO Y SISTEMA DE ALCANTARILLADO SANITARIO DE LA ALDEA LA MONTAÑA

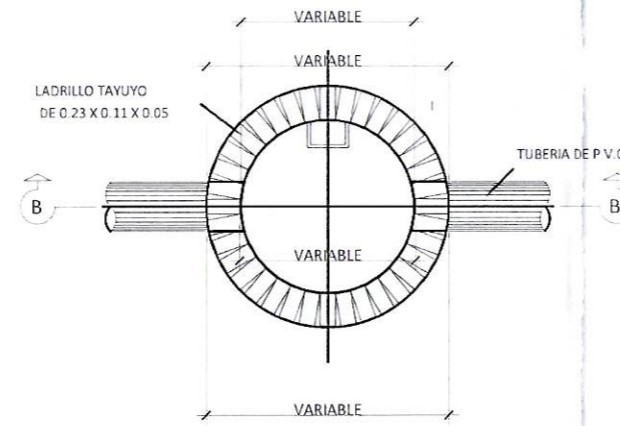
LUGAR: MUNICIPALIDAD DE MALACATÁN SAN MARCOS	CARGO: RODRIGO CASTILLO
FECHA: 17/19	ESCALA: INDICADA
CONTENIDO: PLANTA-PERFIL ALCANTARILLADO SANITARIO	DISEÑO: RODRIGO CASTILLO
REVISOR: ING. OSCAR ARGUETA	DIBUJO: RODRIGO CASTILLO
FECHA: FEBRERO 2022	





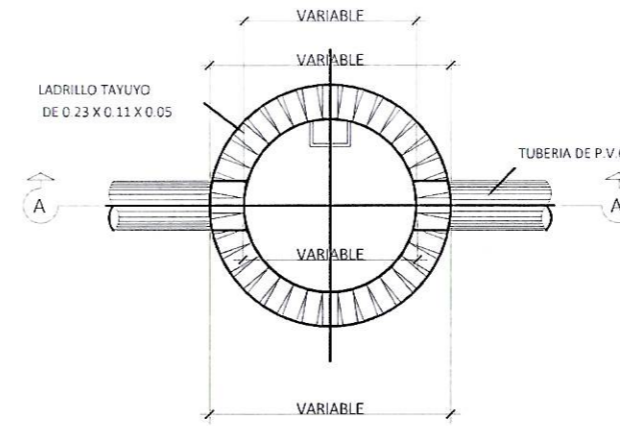
PLANTA POZO DE VISITA TIPO A

ESCALA 1:20



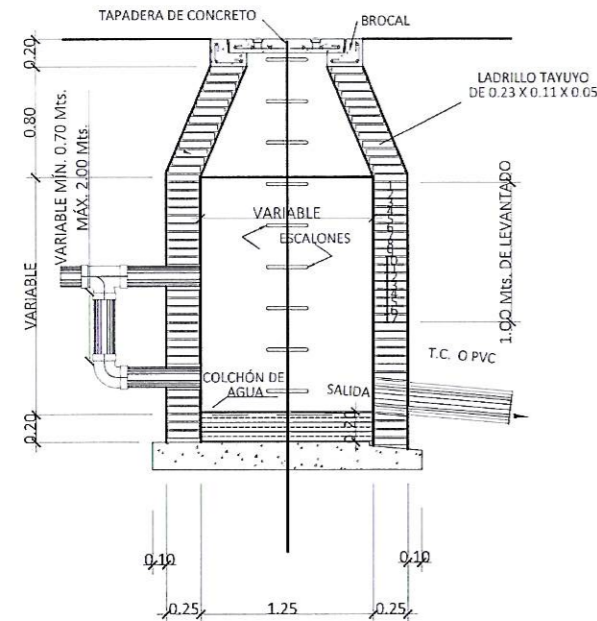
PLANTA POZO DE VISITA TIPO B

ESCALA 1:20



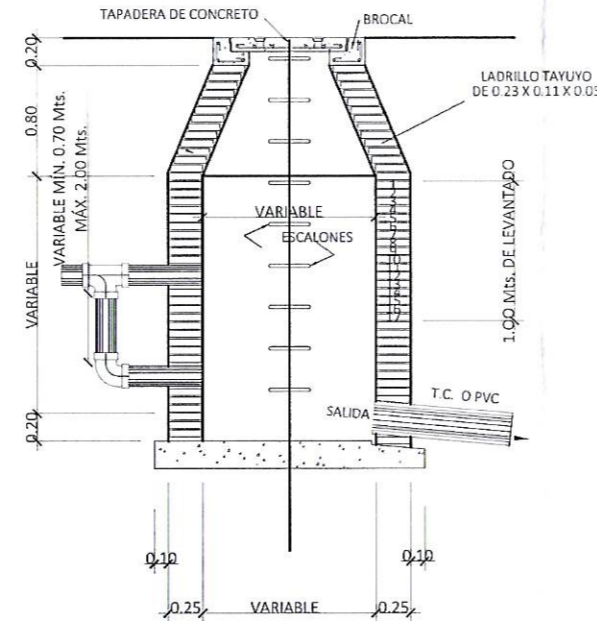
PLANTA POZO DE VISITA TIPO C

ESCALA 1:20



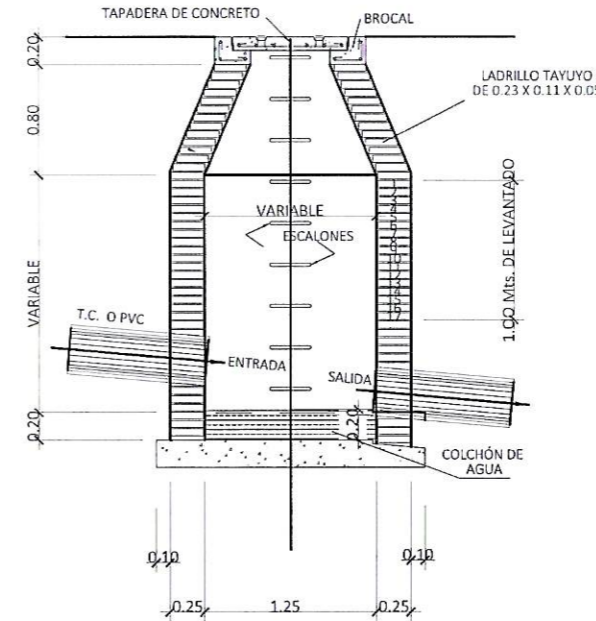
PERFIL POZO DE VISITA TIPO A

ESCALA 1:20



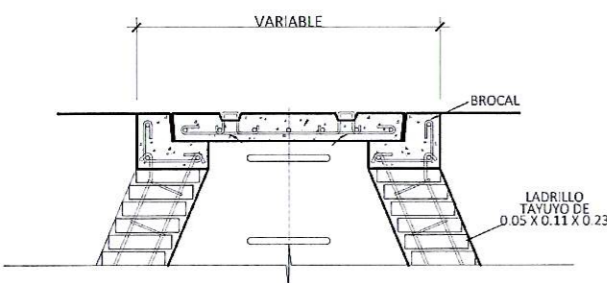
PERFIL POZO DE VISITA TIPO B

ESCALA 1:20



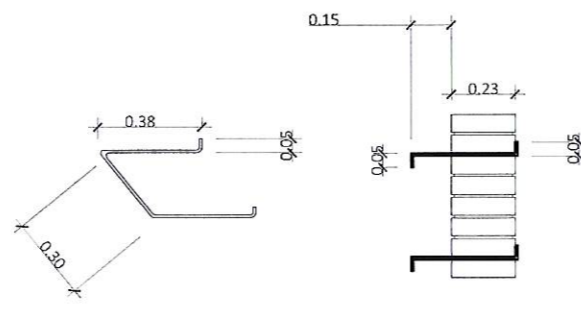
PERFIL POZO DE VISITA TIPO C

ESCALA 1:20



PERFIL DE TAPADERA TIPO A, B Y C

ESCALA 1:20



DETALLE DE ESCALON

ESCALA 1:20

NOTA:

- POZOS DE VISITA TIPO DE DISIPADOR DE ENERGÍA PARA POZOS DE VISITA CON CAIDAS ENTRE
- A. 0.03-0.25 METROS NINGÚN ARTEFACTO VER DETALLE DE POZO VISITA TIPO 2.
  - B. 0.25-0.75 METROS SE COLOCÁ UN COLCHÓN DE AGUA DE 0.20m EN EL FONDO VER DETALLE DE POZO DE VISITA TIPO 3.
  - C. 0.75-2.00 METROS SE COLOCARÁ UN CODO DISIPADOR A 45° MAS COLCHÓN DE AGUA O NINGÚN ARTEFACTO VER DETALLE DE POZO DE VISITA TIPO 1.

TODOS LOS DETALLES TÍPICOS DE CAÍDAS ESTÁN EN ESTA HOJA.

ESPECIFICACIONES

1. LAS TAPADERAS DE LOS POZOS DE VISITA DEBERÁN IDENTIFICARSE CON LA NOMENCLATURA DEL PLANO DE RED GENERAL.
2. EL CONCRETO DEBERÁ TENER UN  $F'c=210 \text{ kg/cm}^2$  PROPORCIÓN 1:2:3:5.
3. EL MORTERO DEBERÁ SER DE CEMENTO Y ARENA DE RÍO CON PROPORCIÓN 1:3.
4. EL ACERO A UTILIZAR SERÁ  $f_y=2810 \text{ kg/cm}^2$ .



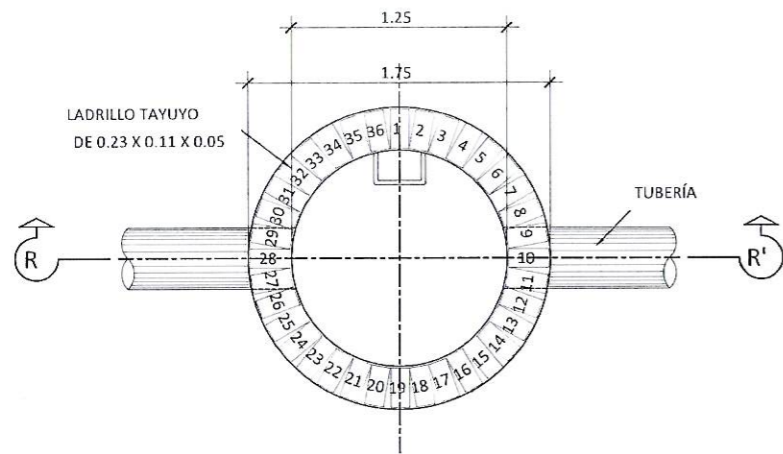
*[Handwritten signature]*



UNIVERSIDAD DE SAN CARLOS DE GUATEMALA  
FACULTAD DE INGENIERÍA  
EJERCICIO PROFESIONAL SUPERVISADO E. P. S.  
PROYECTO: DISEÑO DEL SISTEMA DE ABASTECIMIENTO DE AGUA POTABLE DEL CASERIO LUIS EVELIO Y SISTEMA DE ALCANTARILLADO SANITARIO DE LA ALDEA LA MONTAÑA

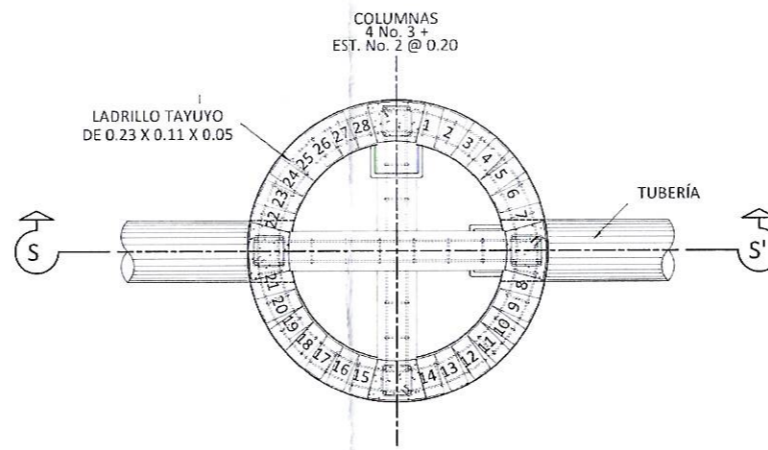
LUGAR: MUNICIPALIDAD DE MALACATÁN SAN MARCOS	CALIFICADO: RODRIGO CASTILLO
FECHA: 18/19	ESCALA: INDICADA
CONTENIDO: DETALLE DE POZO DE VISITA	DISEÑO: RODRIGO CASTILLO
REVISOR: ING. OSCAR ARGUETA	DEBIDO: RODRIGO CASTILLO
FIRMA:	FECHA: FEBRERO 2022





PLANTA POZO DE VISITA

ESCALA 1:20



PLANTA POZO DE VISITA

ESCALA 1:20

ESPECIFICACIONES

TODA LA TUBERÍA DEBE CUMPLIR CON LA NORMA ASTM F-949  
 EL CONCRETO DEBERÁ TENER UN  $f_c=280$  kg/cm<sup>2</sup>  
 EL ACERO A UTILIZAR SERÁ  $f_y=2810$  kg/cm<sup>2</sup> (VARILLAS GRADO 40)  
 TODAS LAS DIMENSIONES ESTÁN EN METROS.

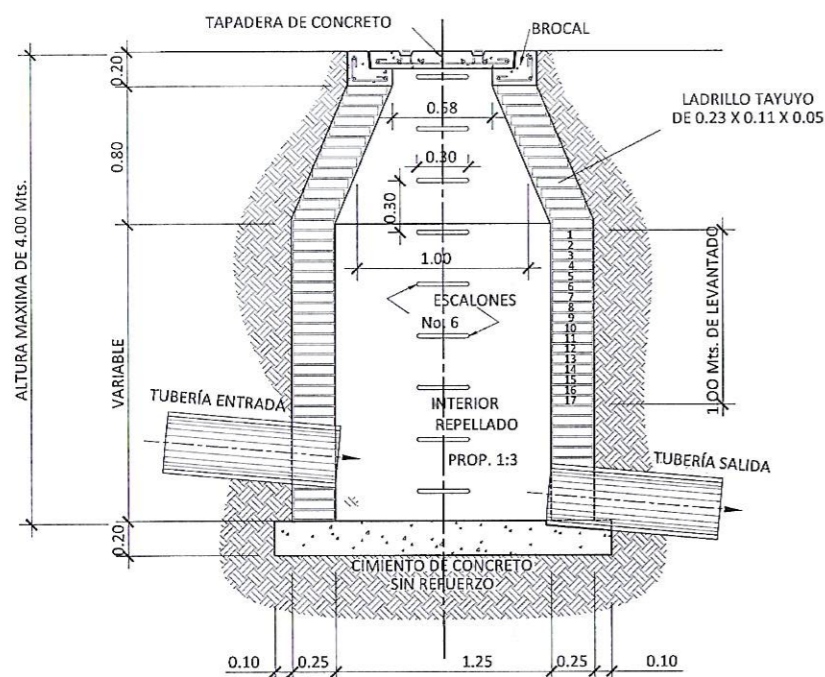
NOTA:

EN CASO DE QUE LA DIFERENCIA ENTRE LA COTA INVERT DE ENTRADA Y LA DE SALIDA SEA MAYOR DE 0.20 METROS DEBE DEJARSE EN EL FONDO UN COLCHÓN DE AGUA DE 0.20m DE ALTURA.

EL DIÁMETRO DEL POZO A CONTRUIR DEBERÁ ESTAR DE ACUERDO CON EL DIÁMETRO MÁXIMO DE ENTRADA INDICADO EN ESTA HOJA, PERO LOS POZOS MAYORES DE 4.00 METROS DEBERÁN TENER POR LO MENOS 1.50 METROS DE DIÁMETRO Y LOS MAYORES DE 6.00 METROS POR LO MENOS 1.75 METROS DE DIÁMETRO.

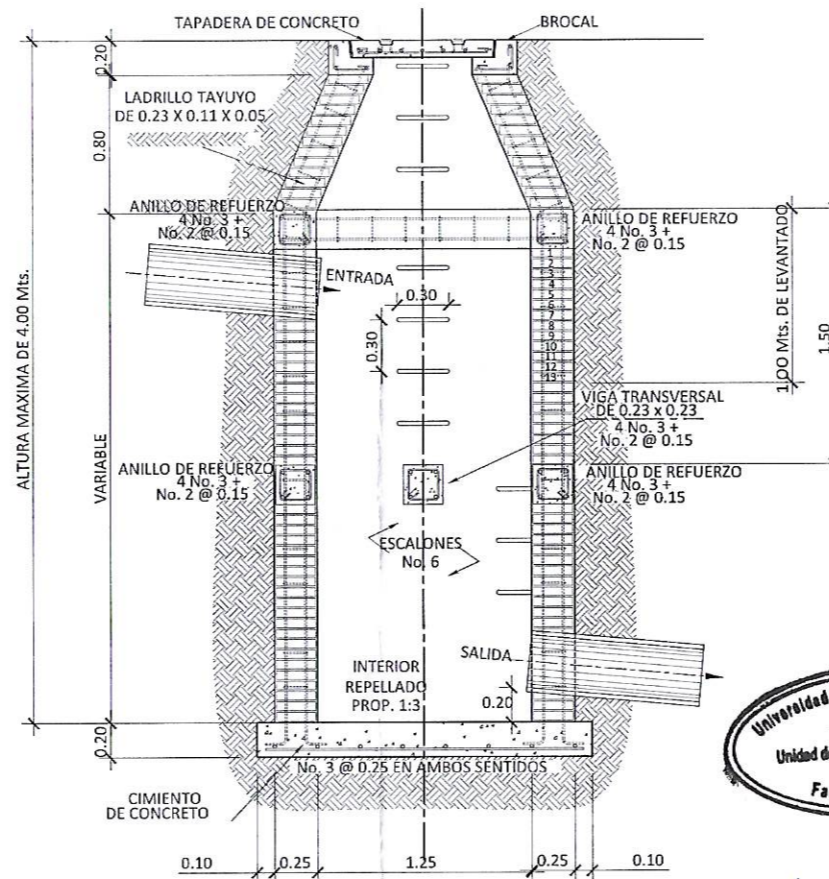
SERÁ UTILIZADO EN EL ALCANTARILLADO SANITARIO Y PLUVIAL.

TODAS LAS DIMENSIONES ESTÁN DADAS EN METROS.



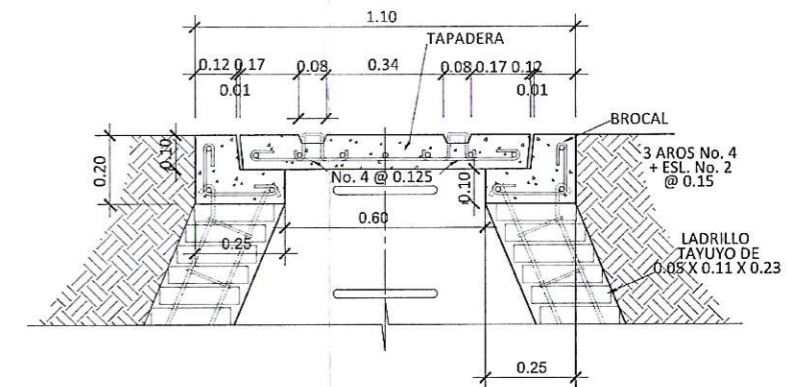
SECCIÓN R-R' POZO DE VISITA Ø 1.25m  
 PARA ALTURAS ENTRE 0 Y 4 METROS

ESCALA 1:20



SECCIÓN S-S' POZO DE VISITA Ø 1.25m  
 PARA ALTURAS ENTRE 4 Y 6 METROS

ESCALA 1:20



BROCAL Y TAPADERA  
 TÍPICO PARA POZOS DE VISITA

ESCALA 1:20



*[Handwritten signature]*



UNIVERSIDAD DE SAN CARLOS DE GUATEMALA

FACULTAD DE INGENIERÍA

EJERCICIO PROFESIONAL SUPERVISADO E. P. S.

PROYECTO DISEÑO DEL SISTEMA DE ABASTECIMIENTO DE AGUA POTABLE DEL CASERIO LUIS EVELIO Y SISTEMA DE ALCANTARILLADO SANITARIO DE LA ALDEA LA MONTAÑA

LUGAR: MUNICIPALIDAD DE MALACATÁN SAN MARCOS	CALCULO: RODRIGO CASTILLO
HOJA: 19/19	ESCALA: INDICADA
CONTENIDO: DETALLE DE POZO DE VISITA	DISEÑO: RODRIGO CASTILLO
REVISOR: ING. OSCAR ARQUETA	DIBUJO: RODRIGO CASTILLO
FECHA: FEBRERO 2022	

Apéndice 2. **Memoria de cálculo, abastecimiento de agua potable y sistema de alcantarillado sanitario**

Fuente: elaboración propia, utilizando AutoCAD, 2018.





		COTA																	
ESTACIÓN	POSICIÓN	INICIO	FINAL	DISTANCIA HORIZONTAL (m)	Qmedio(l/s)	DIFERENCIA DE ALTURAS (m)	COEFICIENTE DE RUGOSIDAD	DIÁMETRO TEÓRICO	DIÁMETRO COMERCIAL	DIÁMETRO INTERNO	PÉRDIDA REAL (m)	VELOCIDAD (m/s)	CHEQUEO DE VELOCIDAD	PRESIÓN ESTÁTICA	COTA PIEZOMETRICA	PRESIÓN DINAMICA	CANTIDAD DE TUBOS	PRESIÓN (psi)	PRESIÓN (mca)
E-0	E-6	1000.00	995.50	161.36	2.44	4.50	150	2.04	2	2.19	3.04	1.28	SI CUMPLE	4.50	996.96	1.46	27.00	250	175.76
E-6	E-13	995.50	979.84	143.44	2.44	15.66	150	1.54	2	2.19	2.70	1.28	SI CUMPLE	15.66	992.80	12.96	24.00	250	175.76
E-13	E-27	979.84	969.22	427.34	2.44	10.62	150	2.09	2	2.19	8.04	1.28	SI CUMPLE	10.62	971.80	2.58	71.00	250	175.76
E-27	E-33	969.22	951.89	250.26	2.44	17.33	150	1.69	2	2.19	4.71	1.28	SI CUMPLE	17.33	964.51	12.62	42.00	250	175.76
E-33	E-50	951.89	939.89	778.11	2.44	12.00	150	2.30	2 1/2	2.65	5.78	0.87	SI CUMPLE	12.00	946.11	6.22	130.00	250	175.76
E-50	E-58	939.89	935.41	330.24	2.44	4.48	150	2.37	2 1/2	2.65	2.45	0.61	SI CUMPLE	4.48	937.44	2.03	55.00	250	175.76
E-58	E-80	935.41	921.09	907.71	2.44	14.32	150	2.29	2 1/2	2.65	6.75	0.61	SI CUMPLE	14.32	928.66	7.57	151.00	250	175.76
E-80	E-97	921.09	878.91	926.50	2.44	42.18	150	1.84	2 1/2	2.65	6.89	0.87	SI CUMPLE	42.18	914.20	35.29	154.00	250	175.76
<b>TANQUE</b>																			
E-97	E-98	878.91	868.08	59.25	4.22	10.83	150	1.71	2	2.19	3.07	2.21	SI CUMPLE	10.83	875.84	7.76	10.00	250	175.76
E-98	E-99	868.08	867.36	179.25	4.22	0.72	150	3.74	4	4.15	0.41	0.61	SI CUMPLE	0.72	867.67	0.31	30.00	250	175.76
E-99	E-100	867.36	856.37	96.74	4.22	10.99	150	1.88	2	2.19	5.01	2.21	SI CUMPLE	10.99	862.35	5.98	16.00	250	175.76
E-100	E-101	856.37	847.82	129.43	4.22	8.55	150	2.10	2	2.19	6.70	2.21	SI CUMPLE	8.55	849.67	1.85	22.00	250	175.76
E-101	E-102	847.82	836.35	55.90	4.22	11.47	150	1.67	2	2.19	2.89	2.21	SI CUMPLE	11.47	844.93	8.58	9.00	250	175.76
E-102	E-103	836.35	828.82	128.33	4.22	7.53	150	2.16	2 1/2	2.65	2.62	1.51	SI CUMPLE	7.53	833.73	4.91	21.00	250	175.76
E-103	E-104	828.82	825.37	39.56	4.22	3.45	150	1.99	2	2.19	2.05	2.21	SI CUMPLE	3.45	826.77	1.40	7.00	250	175.76
E-104	E-105	825.37	822.49	75.76	4.22	2.88	150	2.36	2 1/2	2.65	1.55	1.51	SI CUMPLE	2.88	823.82	1.33	13.00	250	175.76
E-105	E-106	822.49	814.77	48.77	4.15	7.72	150	1.75	2 1/2	2.65	0.97	1.48	SI CUMPLE	7.72	821.52	6.75	8.00	250	175.76
E-106	E-107	814.77	807.30	71.20	4.10	7.47	150	1.89	2 1/2	2.65	1.38	1.47	SI CUMPLE	7.47	813.39	6.09	12.00	250	175.76
E-107	E-108	807.30	797.28	82.77	4.06	10.02	150	1.83	2 1/2	2.65	1.58	1.45	SI CUMPLE	10.02	805.72	8.44	14.00	250	175.76
E-108	E-109	797.28	791.17	81.54	3.90	6.11	150	1.99	3	3.23	0.55	0.94	SI CUMPLE	6.11	796.73	5.56	14.00	250	175.76
E-109	E-110	791.17	788.24	48.82	3.90	2.93	150	2.08	3	3.23	0.33	0.94	SI CUMPLE	2.93	790.84	2.60	8.00	250	175.76
E-110	E-111	788.24	781.77	49.15	3.90	6.47	150	1.77	3	3.25	0.32	0.93	SI CUMPLE	6.47	787.92	6.15	8.00	250	175.76
E-111	E-112	781.77	773.41	54.93	3.87	8.36	150	1.72	3	3.26	0.35	0.92	SI CUMPLE	8.36	781.42	8.01	9.00	250	175.76
E-112	E-113	773.41	772.41	71.36	3.83	1.00	150	2.79	3	3.26	0.44	0.91	SI CUMPLE	1.00	772.97	0.56	12.00	250	175.76
E-113	E-114	772.41	756.82	94.97	3.76	15.59	150	1.67	3	3.26	0.57	0.89	SI CUMPLE	15.59	771.84	15.02	16.00	250	175.76
E-114	E-115	756.82	753.52	79.86	3.69	3.30	150	2.20	3	3.26	0.47	0.87	SI CUMPLE	3.30	756.35	2.83	13.00	250	175.76
E-115	E-116	753.52	752.23	63.98	3.64	1.29	150	2.54	3	3.26	0.36	0.86	SI CUMPLE	1.29	753.16	0.93	11.00	250	175.76
E-116	E-117	752.23	750.53	75.95	3.42	1.70	150	2.43	3	3.26	0.38	0.61	SI CUMPLE	1.70	751.85	1.32	13.00	250	175.76
E-117	E-118	750.53	748.19	33.84	3.32	2.34	150	1.90	2	2.19	1.13	1.74	SI CUMPLE	2.34	749.40	1.21	6.00	250	175.76
E-118	E-119	748.19	738.49	10.67	3.28	9.70	150	1.12	2	2.19	0.35	1.72	SI CUMPLE	9.70	747.84	9.35	2.00	250	175.76
E-119	E-120	738.49	735.31	63.84	3.14	3.18	150	1.99	2	2.19	1.92	1.65	SI CUMPLE	3.18	736.57	1.26	11.00	250	175.76
E-120	E-121	735.31	725.04	18.18	3.03	10.27	150	1.19	2	2.19	0.51	1.59	SI CUMPLE	10.27	734.80	9.76	3.00	250	175.76
E-121	E-122	725.04	721.69	29.61	2.80	3.35	150	1.61	2	2.19	0.72	1.47	SI CUMPLE	3.35	724.32	2.63	5.00	250	175.76
E-122	E-123	721.69	707.01	118.17	2.77	14.68	150	1.58	2	2.19	2.82	1.45	SI CUMPLE	14.68	718.87	11.86	20.00	250	175.76




## HOJA DE CALCULO HIDRÁULICO

DE PV	A PV	COTAS TERR.		DH (m)	S(%) TERR	No. DE CASAS		HAB SERVIR		fqm	FACT HARM		Qd (L/S)		DIAM (PLG)	S(%) Tubo	SECCION LLENA		ALTURA DE POZO		VOL EXCAVADO N m3	# DE TUBOS		
		INICIO	FINAL			LOCAL	ACUM.	ACT.	FUT.		ACT.	FUT.	ACT.	FUT.			VEL.(m/s)	Q(l/s)	CIE	CIS			INICIO	FINAL
PV-1	PV-2	366.00	365.00	36.60	2.73	10	10	70	147	0	4.28	4.19	0.5996	1.2316	6	2.60	1.83	33.30	364.77	363.77	1.23	1.23	27.01	6.00
PV-2	PV-3	365.00	364.00	102.40	0.98	6	16	42	88	0	4.33	4.26	0.3637	0.7503	6	2.60	1.83	33.30	363.74	362.74	1.26	1.26	77.41	17.00
PV-3	PV-4	364.00	363.00	36.60	2.73	2	18	14	29	0	4.40	4.36	0.1232	0.2558	6	2.60	1.83	33.30	362.71	361.71	1.29	1.29	28.33	6.00
PV-4	PV-5	363.00	362.50	102.38	0.49	6	24	42	88	0	4.33	4.26	0.3637	0.7503	6	2.60	1.83	33.30	361.68	361.18	1.32	1.32	81.08	17.00
PV-5	PV-6	362.50	362.00	54.39	0.92	6	30	42	88	0	4.33	4.26	0.3637	0.7503	6	2.60	1.83	33.30	361.15	360.65	1.35	1.35	44.06	9.00
PV-6	PV-7	362.00	361.00	69.39	1.44	7	37	49	103	0	4.32	4.24	0.4230	0.8716	6	2.60	1.83	33.30	360.62	359.62	1.38	1.38	57.45	11.00
PV-7	PV-8	361.00	360.00	66.20	1.51	7	44	49	103	0	4.32	4.24	0.4230	0.8716	6	2.60	1.83	33.30	359.59	358.59	1.41	1.41	56.01	11.00
PV-8	PV-9	360.00	359.00	47.29	2.11	5	49	35	73	0	4.34	4.28	0.3041	0.6281	6	2.60	1.83	33.30	358.56	357.56	1.44	1.44	40.86	7.00
PV-9	PV-10	359.00	358.00	29.25	3.42	8	57	56	117	0	4.30	4.22	0.4821	0.9923	6	2.60	1.83	33.30	357.53	356.53	1.47	1.47	25.80	4.00
PV-10	PV-11	358.00	357.00	58.00	1.72	7	64	49	103	0	4.32	4.24	0.4230	0.8716	6	2.60	1.83	33.30	356.50	355.50	1.50	1.50	52.20	9.00
PV-11	PV-12	357.00	356.00	49.00	2.04	10	74	70	147	0	4.28	4.19	0.5996	1.2316	6	2.60	1.83	33.30	355.47	354.47	1.53	1.53	44.98	8.00
PV-12	PV-13	356.00	355.00	40.00	2.50	8	82	56	117	0	4.30	4.22	0.4821	0.9923	6	2.60	1.83	33.30	354.44	353.44	1.56	1.56	37.44	6.00
PV-13	PV-14	355.00	354.00	27.68	3.61	4	86	28	59	0	4.36	4.30	0.2441	0.5051	6	4.00	2.26	41.31	353.41	352.41	1.59	1.59	26.41	4.00
PV-14	PV-15	354.00	352.00	43.75	4.57	7	93	49	103	0	4.32	4.24	0.4230	0.8716	6	5.00	2.53	46.18	352.38	350.38	1.62	1.62	42.52	7.00
PV-15	PV-16	352.00	351.00	47.83	2.09	9	102	63	132	0	4.29	4.21	0.5410	1.1123	6	2.60	1.83	33.30	350.35	349.35	1.65	1.65	47.35	7.00
PV-16	PV-17	351.00	350.00	41.58	2.41	6	108	42	88	0	4.33	4.26	0.3637	0.7503	6	2.60	1.83	33.30	349.32	348.32	1.68	1.68	41.91	6.00
PV-17	PV-18	350.00	349.00	49.66	2.01	7	115	49	103	0	4.32	4.24	0.4230	0.8716	6	2.60	1.83	33.30	348.29	347.29	1.71	1.71	50.95	8.00
PV-18	PV-19	349.00	348.00	59.91	1.67	6	121	42	88	0	4.33	4.26	0.3637	0.7503	6	2.60	1.83	33.30	347.26	346.26	1.74	1.74	62.55	9.00
PV-19	PV-20	348.00	347.00	65.25	1.53	8	129	56	117	0	4.30	4.22	0.4821	0.9923	6	2.60	1.83	33.30	346.23	345.23	1.77	1.77	69.30	10.00
PV-20	PV-21	347.00	346.00	53.93	1.85	8	137	56	117	0	4.30	4.22	0.4821	0.9923	6	2.60	1.83	33.30	345.20	344.20	1.80	1.80	58.24	8.00
PV-21	PV-22	346.00	345.00	70.00	1.43	4	141	28	59	0	4.36	4.30	0.2441	0.5051	6	2.60	1.83	33.30	344.17	343.17	1.83	1.83	76.86	11.00
PV-22	PV-23	345.00	344.00	61.17	1.63	4	145	28	59	0	4.36	4.30	0.2441	0.5051	6	2.60	1.83	33.30	343.14	342.14	1.86	1.86	68.27	10.00
PV-23	PV-24	344.00	342.00	67.21	2.98	2	147	14	29	0	4.40	4.36	0.1232	0.2558	6	3.00	1.96	35.77	342.11	340.11	1.89	1.89	76.22	11.00
PV-24	PV-25	342.00	340.00	39.72	5.04	6	153	42	88	0	4.33	4.26	0.3637	0.7503	6	5.00	2.53	46.18	340.08	338.08	1.92	1.92	45.76	6.00
PV-25	PV-26	340.00	336.00	60.27	6.64	8	161	56	117	0	4.30	4.22	0.4821	0.9923	6	7.00	3.00	54.65	338.05	334.05	1.95	1.95	70.52	10.00
PV-26	PV-27	336.00	335.00	76.29	1.31	6	167	42	88	0	4.33	4.26	0.3637	0.7503	6	3.00	1.96	35.77	334.02	333.02	1.98	1.98	90.63	12.00
PV-27	PV-28	335.00	334.00	73.84	1.35	2	169	14	29	0	4.40	4.36	0.1232	0.2558	6	3.00	1.96	35.77	332.99	331.99	2.01	2.01	89.05	12.00
PV-28	PV-29	334.00	333.00	86.15	1.16	4	173	28	59	0	4.36	4.30	0.2441	0.5051	6	3.00	1.96	35.77	331.96	330.96	2.04	2.04	105.45	14.00
PV-29	PV-30	333.00	330.00	63.85	4.70	6	179	42	88	0	4.33	4.26	0.3637	0.7503	6	5.00	2.53	46.18	330.93	327.93	2.07	2.07	79.30	10.00
PV-30	PV-31	330.00	328.00	88.87	2.25	8	187	56	117	0	4.30	4.22	0.4821	0.9923	6	3.00	1.96	35.77	327.90	325.90	2.10	2.10	111.98	14.00
PV-31	PV-32	328.00	326.00	96.10	2.08	2	189	14	29	0	4.40	4.36	0.1232	0.2558	6	3.00	1.96	35.77	325.87	323.87	2.13	2.13	122.82	16.00
PV-32	PV-33	326.00	325.00	79.81	1.25	4	193	28	59	0	4.36	4.30	0.2441	0.5051	6	3.00	1.96	35.77	323.84	322.84	2.16	2.16	103.43	13.00
PV-33	PV-34	325.00	320.00	97.59	5.12	6	199	42	88	0	4.33	4.26	0.3637	0.7503	6	5.00	2.53	46.18	322.81	317.81	2.19	2.19	128.23	16.00
PV-34	PV-35	320.00	319.00	92.87	1.08	4	203	28	59	0	4.36	4.30	0.2441	0.5051	6	3.00	1.96	35.77	317.78	316.78	2.22	2.22	123.70	15.00
PV-35	PV-36	319.00	318.00	89.37	1.12	7	210	49	103	0	4.32	4.24	0.4230	0.8716	6	3.00	1.96	35.77	316.75	315.75	2.25	2.25	120.65	14.00
PV-36	PV-37	318.00	314.00	61.81	6.47	9	219	63	132	0	4.29	4.21	0.5410	1.1123	6	6.00	2.77	50.59	315.72	311.72	2.28	2.28	84.56	10.00
PV-37	PV-38	314.00	310.00	61.81	6.47	6	225	42	88	0	4.33	4.26	0.3637	0.7503	6	6.00	2.77	50.59	311.69	307.69	2.31	2.31	85.67	10.00
PV-38	PV-39	310.00	309.00	79.90	1.25	7	232	49	103	0	4.32	4.24	0.4230	0.8716	6	2.60	1.83	33.30	307.66	306.66	2.34	2.34	112.18	13.00
PV-39	PV-40	309.00	308.00	83.94	1.19	6	238	42	88	0	4.33	4.26	0.3637	0.7503	6	2.60	1.83	33.30	306.63	305.63	2.37	2.37	119.36	13.00
PV-40	PV-41	308.00	307.00	94.64	1.06	8	246	56	117	0	4.30	4.22	0.4821	0.9923	6	2.60	1.83	33.30	305.60	304.60	2.40	2.40	136.28	15.00
PV-41	PV-42	307.00	306.00	69.97	1.43	8	254	56	117	0	4.30	4.22	0.4821	0.9923	6	2.60	1.83	33.30	304.57	303.57	2.43	2.43	102.02	11.00
PV-42	PV-43	306.00	305.00	68.35	1.46	4	258	28	59	0	4.36	4.30	0.2441	0.5051	6	2.60	1.83	33.30	303.54	302.54	2.46	2.46	100.88	11.00
PV-43	PV-44	305.00	304.00	77.51	1.29	4	262	28	59	0	4.36	4.30	0.2441	0.5051	6	2.60	1.83	33.30	302.51	301.51	2.49	2.49	115.80	12.00
PV-44	PV-45	304.00	303.00	78.35	1.28	4	266	28	59	0	4.36	4.30	0.2441	0.5051	6	2.60	1.83	33.30	301.48	300.48	2.52	2.52	118.47	13.00
PV-45	PV-46	303.00	302.00	125.90	0.79	6	272	42	88	0	4.33	4.26	0.3637	0.7503	6	2.60	1.83	33.30	300.45	299.45	2.55	2.55	192.63	20.00
PV-46	PV-47	302.00	301.00	57.84	1.73	8	280	56	117	0	4.30	4.22	0.4821	0.9923	6	2.60	1.83	33.30	299.42	298.42	2.58	2.58	89.54	9.00
PV-47	PV-48	301.00	299.00	55.00	3.64	6	286	42	88	0	4.33	4.26	0.3637	0.7503	6	4.00	2.26	41.31	298.39	296.39	2.61	2.61	86.13	9.00
PV-48	PV-49	299.00	295.00	86.60	4.62	4	290	28	59	0	4.36	4.30	0.2441	0.5051	6	5.00	2.53	46.18	296.36	292.36	2.64	2.64	137.17	14.00




# ANEXO

## Anexo 1. Análisis bacteriológicos y fisicoquímicos de los nacimientos



**CENTRO DE INVESTIGACIONES DE INGENIERIA  
FACULTAD DE INGENIERIA  
UNIVERSIDAD DE SAN CARLOS DE GUATEMALA**



---

O.T. No. 40 494
**EXAMEN BACTERIOLOGICO**
No. 10557

NNF. No. A-366281

<b>INTERESADO:</b> JOSÉ RODRIGO CASTILLO <small>Registro académico 201313742 CUI 2322338101219</small>	<b>PROYECTO:</b> EPS: "DISEÑO DEL SISTEMA DE ABASTECIMIENTO DE AGUA POTABLE DEL CASERIO LUIS EVELIO Y SISTEMA DE ALCANTARILLADO SANITARIO DE LA ALDEA LA MONTAÑA MUNICIPIO DE MALACATÁN, SAN MARCOS"
<b>MUESTRA RECOLECTADA POR:</b> Interesado	<b>DEPENDENCIA:</b> Facultad de Ingeniería/USAC
<b>LUGAR DE RECOLECCIÓN DE LA MUESTRA:</b> CASERIO LUIS EVELIO	<b>FECHA Y HORA DE RECOLECCIÓN:</b> 2020-02-25: 12 h 00 min.
<b>FUENTE:</b> Nacimiento	<b>FECHA Y HORA DE LLEGADA AL LABORATORIO:</b> 2020-02-26: 08 h 20 min.
<b>MUNICIPIO:</b> Malacatán	<b>CONDICIONES DE TRANSPORTE:</b> Con refrigeración
<b>DEPARTAMENTO:</b> San Marcos	

<b>SABOR:</b> -----	<b>SUSTANCIAS EN SUSPENSIÓN:</b> ---
<b>ASPECTO:</b> Claro	<b>COLOR RESIDUAL:</b> ----
<b>OLOR:</b> Inodoro	

**INVESTIGACION DE COLIFORMES (GRUPO COLI - AEROGENES)**


PRUEBAS NORMALES	PRUEBA PRESUNTIVA	PRUEBA CONFIRMATIVA	
		FORMACION DE GAS	
CANTIDAD SEMBRADA	FORMACION DE GAS - 35°C	TOTAL	FECAL 44.5 °C
10,00cm <sup>3</sup>	+++++	+++++	- + + + +
01,00cm <sup>3</sup>	+++++	++++	+++++
00,10 cm <sup>3</sup>	++--	++	+-
<b>RESULTADO: NÚMERO MAS PROBABLE DE GÉRMESES COLIFORMES/100cm<sup>3</sup></b>		540,0	48,0


**TÉCNICA "STANDARD METHODS FOR THE EXAMINATION OF WATER AND WASTEWATER" DE LA A.P.H.A. - W.E.F. 21<sup>TH</sup> NORMA COGUANOR NGO 4 010. SISTEMA INTERNACIONAL DE UNIDADES (SI), GUATEMALA.**

**OBSERVACIONES: Bacteriológicamente el agua se enmarca en la CLASIFICACIÓN II: calidad bacteriológica que precisa la aplicación de los métodos habituales de tratamiento (coagulación, filtración, desinfección). Según normas de calidad para las fuentes de agua de las Normas Internacionales para el Agua Potable, de la Organización Mundial de la Salud (OMS).**

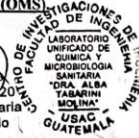
Guatemala, 2020-03-06

Vo.Bo.

  
**Inga. Telma Maricela Cano Morales**  
**DIRECTORA CI/USAC**



**Zorán Mich Sainos**  
 Ing. Químico Col. No. 4205  
 MSc. en Ingeniería Sanitaria  
 Jefe Técnico Laboratorio



FACULTAD DE INGENIERIA - USAC -  
 Edificio T-5, Ciudad Universitaria zona 12  
 Teléfono directo: 2418-9115, Planta: 2418-8000 Exts. 86209 y 86221 Fax: 2418-9121  
 Página web: http://cii.usac.edu.gt

