



Universidad de San Carlos de Guatemala  
Facultad de Ingeniería  
Escuela de Ingeniería Mecánica Eléctrica

**DISEÑO DE INTERFAZ ENTRE COMPUTADORA Y SENSOR DE  
FLUJO DE AIRE EN SISTEMAS DE INYECCIÓN ELECTRÓNICA DE  
COMBUSTIBLE PARA MOTORES DE COMBUSTIÓN INTERNA**

**Edgar Noé Tuquer González**

Asesorado por el Ing. Guillermo Antonio Puente Romero

Guatemala, febrero de 2015

UNIVERSIDAD DE SAN CARLOS DE GUATEMALA



FACULTAD DE INGENIERÍA

**DISEÑO DE INTERFAZ ENTRE COMPUTADORA Y SENSOR DE  
FLUJO DE AIRE EN SISTEMAS DE INYECCIÓN ELECTRÓNICA DE  
COMBUSTIBLE PARA MOTORES DE COMBUSTIÓN INTERNA**

TRABAJO DE GRADUACIÓN

PRESENTADO A LA JUNTA DIRECTIVA DE LA  
FACULTAD DE INGENIERÍA  
POR

**EDGAR NOÉ TUQUER GONZÁLEZ**  
ASESORADO POR EL ING. GUILLERMO PUENTE

AL CONFERÍRSELE EL TÍTULO DE

**INGENIERO EN ELECTRÓNICA**

GUATEMALA, FEBRERO 2015

UNIVERSIDAD DE SAN CARLOS DE GUATEMALA  
FACULTAD DE INGENIERÍA



**NÓMINA DE JUNTA DIRECTIVA**

DECANO	Ing. Murphy Olympto Paiz Recinos
VOCAL I	Ing. Angel Roberto Sic García
VOCAL II	Ing. Pablo Christian de León Rodríguez
VOCAL III	Inga. Elvia Miriam Ruballos Samayoa
VOCAL IV	Br. Narda Lucía Pacay Barrientos
VOCAL V	Br. Walter Rafael Véliz Muñoz
SECRETARIO	Ing. Hugo Humberto Rivera Pérez

**TRIBUNAL QUE PRACTICÓ EL EXAMEN GENERAL PRIVADO**

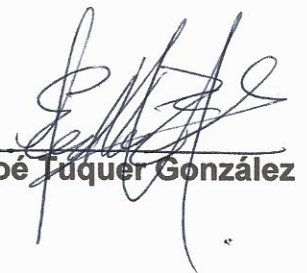
DECANO	Ing. Murphy Olympto Paiz Recinos
EXAMINADOR	Ing. José Aníbal Silva de Los Ángeles
EXAMINADOR	Ing. Armando Alonso Rivera Carrillo
EXAMINADOR	Ing. Marvin Marino Hernández Fernández
SECRETARIO	Ing. Hugo Humberto Rivera Pérez

## HONORABLE TRIBUNAL EXAMINADOR

En cumplimiento con los preceptos que establece la ley de la Universidad de San Carlos de Guatemala, presento a su consideración mi trabajo de graduación titulado:

### DISEÑO DE INTERFAZ ENTRE COMPUTADORA Y SENSOR DE FLUJO DE AIRE EN SISTEMAS DE INYECCIÓN ELECTRÓNICA DE COMBUSTIBLE PARA MOTORES DE COMBUSTIÓN INTERNA

Tema que me fuera asignado por la Dirección de la Escuela de Ingeniería Mecánica Eléctrica, con fecha abril 2013



Edgar Noé Tuquer González

Guatemala, 25 de noviembre de 2014.

Ing. Carlos Eduardo Guzmán Salazar  
Coordinador de Área de Electrónica  
Escuela de Ingeniería Mecánica Eléctrica  
Facultad de Ingeniería, USAC.

Ingeniero Guzmán:

Por este medio me permito dar aprobación al Trabajo de Graduación titulado: "DISEÑO DE INTERFAZ ENTRE COMPUTADORA Y SENSOR DE FLUJO DE AIRE EN SISTEMAS DE INYECCIÓN ELECTRÓNICA DE COMBUSTIBLE PARA MOTORES DE COMBUSTIÓN INTERNA", desarrollado por el estudiante Edgar Noé Tuquer González con carné No. 2005-12095, ya que considero que cumple con los requisitos establecidos, por lo que el autor y mi persona somos responsables del contenido y conclusiones del mismo.

Sin otro particular, aprovecho la oportunidad para saludarlo.

Atentamente,



Ing. Guillermo Antonio Puente Romero  
ASESOR  
Colegiado 5898

*Guillermo A. Puente R.*  
INGENIERO ELECTRONICO  
COL. # 5898



Ref. EIME 05 2015  
Guatemala, 20 de NOVIEMBRE 2014.

Señor Director  
Ing. Guillermo Antonio Puente Romero  
Escuela de Ingeniería Mecánica Eléctrica  
Facultad de Ingeniería, USAC.

Señor Director:

**Me permito dar aprobación al trabajo de Graduación titulado: DISEÑO DE INTERFAZ ENTRE COMPUTADORA Y SENSOR DE FLUJO DE AIRE EN SISTEMAS DE INYECCIÓN ELECTRÓNICA DE COMBUSTIBLE PARA MOTORES DE COMBUSTIÓN INTERNA del estudiante, Edgar Noé Tuquer González, que cumple con los requisitos establecidos para tal fin.**

Sin otro particular, aprovecho la oportunidad para saludarle.

Atentamente,  
ID Y ENSEÑAD A TODOS

Ing. Carlos Eduardo Guzmán Salazar  
Coordinador Área Electrónica



S/O



REF. EIME 05. 2015.

**El Director de la Escuela de Ingeniería Mecánica Eléctrica, después de conocer el dictamen del Asesor, con el Visto Bueno del Coordinador de Área, al trabajo de Graduación del estudiante; EDGAR NOÉ TUQUER GONZÁLEZ titulado: DISEÑO DE INTERFAZ ENTRE COMPUTADORA Y SENSOR DE FLUJO DE AIRE EN SISTEMAS DE INYECCIÓN ELECTRÓNICA DE COMBUSTIBLE PARA MOTORES DE COMBUSTIÓN INTERNA, procede a la autorización del mismo.**

**Ing. Guillermo Antonio Puente Romero**



**GUATEMALA, 27 DE ENERO 2015.**





El Decano de la Facultad de Ingeniería de la Universidad de San Carlos de Guatemala, luego de conocer la aprobación por parte del Director de la Escuela de Ingeniería Mecánica Eléctrica al trabajo de graduación titulado: **DISEÑO DE INTERFAZ ENTRE COMPUTADORA Y SENSOR DE FLUJO DE AIRE EN SISTEMAS DE INYECCIÓN ELECTRÓNICA DE COMBUSTIBLE PARA MOTORES DE COMBUSTIÓN INTERNA**, presentado por el estudiante universitario: **Edgar Noé Tuquer González** y después de haber culminado las revisiones previas bajo la responsabilidad de las instancias correspondientes, se autoriza la impresión del mismo.

IMPRÍMASE.

  
Ing. Murphy Olympto Paiz Recinos  
Decano

Guatemala, febrero de 2015





## **ACTO QUE DEDICO A:**

- Dios** Por haber cuidado mi camino con su bendición diaria y fortalecerme durante esta etapa para alcanzar mí meta.
- Mis padres** Edgar Tuquer y Astrid González. Que con sus horas incansables de trabajo, apoyo y esfuerzo son la inspiración y motivo de este logro.
- Mi esposa** Karina Menchu. Que con su amor, alegría y confianza incondicional supo apoyarme en los momentos difíciles y cansados.
- Mis hermanos** Gibrán, Darick y Carolina Tuquer González. Por apoyarme y animarme durante mis horas de estudio.

## **AGRADECIMIENTOS A:**

**Mis amigos de la Facultad** Por el compañerismo y el tiempo invertido durante esta etapa, en especial a Roberto Román y familia.

**Mi asesor** Ing. Guillermo Puente. Por el tiempo dedicado a esta investigación y sus certeros consejos.



## ÍNDICE GENERAL

ÍNDICE DE ILUSTRACIONES.....	V
LISTA DE SÍMBOLOS .....	VII
GLOSARIO .....	IX
RESUMEN.....	XI
OBJETIVOS.....	XIII
INTRODUCCIÓN.....	XV
1. INYECCIÓN ELECTRÓNICA AUTOMOTRIZ .....	1
1.1. Principios de funcionamiento.....	1
1.2. Sistemas de inyección electrónica.....	2
1.2.1. Multipunto .....	2
1.2.2. Monopunto.....	3
1.3. Componentes del sistema electrónico .....	3
1.3.1. Unidad de control.....	4
1.3.2. Sensores.....	4
1.3.2.1. Medidor de flujo de aire .....	5
1.3.2.2. Medidor de masa de aire .....	6
1.3.2.3. Interruptor de la mariposa de aceleración .....	7
1.3.2.4. Potenciómetro de la mariposa .....	8
1.3.2.5. Sensor de temperatura del motor .....	9
1.3.2.6. Sonda lambda.....	10
1.3.3. Actuadores.....	11
1.3.3.1. Relé .....	11
1.3.3.2. Válvula de ventilación del tanque .....	12

	1.3.3.3.	Adicionador de aire .....	13
	1.3.3.4.	Actuador de ralenti .....	14
	1.3.3.5.	Válvula de inyección.....	15
2.	SENSOR DE FLUJO DE AIRE .....		17
2.1.	Principios de funcionamiento del sensor de flujo de aire.....		17
2.2.	Tipos de sensores de flujo de aire .....		17
2.2.1.	Sensor de flujo de masa de aire del tipo paleta (VAF) ( <i>vane air flow</i> ) .....		18
2.2.2.	Sensor de flujo de masa de aire del tipo Karman Vortex.....		21
2.2.3.	Sensor de flujo de masa de aire del tipo cable caliente.....		25
3.	DISEÑO DEL SISTEMA DE OBTENCIÓN DE DATOS DEL SENSOR.....		29
3.1.	Sensor de flujo de aire hilo caliente modelo B3H7.....		29
3.2.	Microcontrolador PIC18F4550 .....		30
3.3.	Amplificador operacional LM324N .....		32
3.4.	Interfaz de obtención de datos .....		33
3.5.	Modo de funcionamiento de la interfaz de obtención de datos .....		35
3.6.	Costo de la interfaz de obtención de datos .....		40
4.	DISEÑO DEL SOFTWARE PARA OBTENCIÓN DE DATOS DEL SENSOR.....		41
4.1.	Programación del PIC18F4550 .....		41
4.2.	Software de desarrollo de sistemas NI LabVIEW.....		44
4.3.	Software de adquisición de datos .....		44

4.4.	Datos obtenidos de la aplicación .....	48
4.5.	Aplicación básica de la interfaz .....	50
CONCLUSIONES .....		53
RECOMENDACIONES .....		55
BIBLIOGRAFÍA.....		57





# ÍNDICE DE ILUSTRACIONES

## FIGURAS

1.	Multipunto.....	2
2.	Monopunto .....	3
3.	Unidad de control .....	4
4.	Medidor de flujo de aire.....	6
5.	Medidor de masa de aire.....	7
6.	Interruptor de la mariposa de aceleración .....	8
7.	Potenciómetro de la mariposa.....	9
8.	Sensor de temperatura del motor.....	10
9.	Sonda lambda .....	11
10.	Relé.....	12
11.	Válvula de ventilación del tanque .....	13
12.	Adicionador de aire .....	14
13.	Actuador de ralentí .....	15
14.	Válvula de inyección.....	16
15.	Compuerta del sensor VAF .....	18
16.	Funcionamiento del sensor VAF .....	19
17.	Circuito del sensor VAF.....	20
18.	Señal de voltaje del sensor VAF .....	21
19.	Medidor de flujo de aire Karman Vortex.....	22
20.	Funcionamiento Karman Vortex.....	23
21.	Circuito para sensor Karman Vortex .....	24
22.	Cable caliente del sensor MAF .....	26
23.	Señal de voltaje del sensor MAF.....	26

24.	Circuito del sensor MAF.....	27
25.	Sensor de flujo de aire modelo B3H7 .....	30
26.	Pines microcontrolador PI18F4550.....	31
27.	Amplificador operacional LM324N .....	32
28.	Diagrama de interfaz para obtención de datos .....	34
29.	Diagrama de acople de señal .....	35
30.	Diagrama de bloques para la obtención de datos.....	35
31.	Diagrama de bloques del sistema.....	37
32.	Interfaz de comunicación .....	38
33.	Interfaz de comunicación dentro del motor .....	39
34.	Diagrama de bloques de la aplicación .....	46
35.	Aplicación para la obtención de datos .....	47
36.	Grafica de datos obtenidos .....	48

## TABLAS

I.	Lista de componentes de la interfaz .....	40
II.	Datos obtenidos .....	49

## LISTA DE SÍMBOLOS

<b>Símbolo</b>	<b>Significado</b>
<b>dB</b>	Decibeles
<b>MHz</b>	Megahertz
<b>nf</b>	Nanófaradios
<b><math>\Omega</math></b>	Ohm
<b>pf</b>	Picofaradios
<b>R<sub>x</sub></b>	Resistencia, cuando “x” son números enteros según elementos a enlistar
<b>V</b>	Voltaje o caída de tensión



## GLOSARIO

<b>Aplicación</b>	Programa diseñado como herramienta para permitir a un usuario realizar uno o diversos tipos de trabajos.
<b>Datos</b>	Señal con ciertos valores discretos que contienen información codificada.
<b>Interfaz</b>	El puerto a través de un circuito físico del que se envían o reciben señales desde un sistema o hacia otros.
<b>LabVIEW</b>	Una plataforma de programación gráfica para ingenieros con la que se puede diseñar desde pruebas hasta sistemas.





## RESUMEN

La computadora es un sistema autónomo capaz de almacenar y procesar información, cuyas entradas son a través del teclado, mouse o USB. Pero también puede acceder a los datos del sensor de un vehículo, siempre y cuando exista un sistema intermediario que pueda alimentar la computadora de información para ser analizada.

Para construir este dispositivo es necesario conocer que el sensor a estudiar es un sensor de flujo de aire, que se encarga de medir el volumen de masa de aire que ingresa al motor como parte esencial de la combustión, este sensor envía una señal a la unidad de control del vehículo, información necesaria para el control del vehículo. De esta señal se vale el dispositivo para enviarla a la computadora y procesarla.

El dispositivo o interfaz está compuesto por un microcontrolador programado de tal manera, que se utiliza su característica específica del manejo del puerto USB, por donde se comunica a la computadora, tomando de la entrada analógica la señal proporcionada por el sensor a medir.

Una vez establecida la comunicación de la interfaz con la computadora, se utiliza un software con capacidad de tratamiento de señales, para graficar y mostrar los datos recopilados. Se diseña una aplicación específica para reconocer los datos que ingresan del puerto USB y trazarlos de una manera comprensible para el usuario.

Por lo tanto, para poder interpretar los datos obtenidos se generan referencias con sensores en buen estado, y así aprovechar esta herramienta como apoyo en la toma de decisiones para el diagnóstico

# OBJETIVOS

## General

Diseñar una interfaz de comunicación entre la computadora y el sensor de flujo de aire en sistemas electrónicos de inyección automotriz.

## Específicos

1. Conocer los fundamentos básicos de un sistema de inyección electrónica automotriz, así como los elementos que lo componen.
2. Presentar el funcionamiento del sensor de flujo de aire dentro del motor y las tecnologías existentes.
3. Diseñar el circuito de obtención para la señal del sensor de flujo de aire.
4. Desarrollar una aplicación de visualización para los datos captados.



## INTRODUCCIÓN

En el presente trabajo de graduación se desarrolla una opción viable para construir una interfaz de comunicación entre la computadora y el sensor de flujo de aire de un sistema de inyección electrónica automotriz, el cual se compone de los siguientes cuatro capítulos.

En el capítulo uno se da a conocer el sistema de inyección electrónica automotriz, la forma en que trabaja y los tipos existentes, asimismo, los elementos que lo componen.

En el capítulo dos se da a conocer el principio de funcionamiento de un sensor de flujo de aire y las diferentes tecnologías que están a disposición para los sistemas de inyección automotriz.

El capítulo tres está compuesto con la elección de los elementos que componen la interfaz, el modelo específico del sensor con el que se establecerá la comunicación y el puerto con que se contará para realizar la misma.

En el capítulo cuatro se elige el software con el cual se recolectarán y se mostrarán los datos obtenidos del sensor por medio de la interfaz. Como también la programación del microcontrolador del dispositivo.





# **1. INYECCIÓN ELECTRÓNICA AUTOMOTRIZ**

Debido a la rápida evolución de los vehículos, la tecnología del carburador, ya no es funcional para los nuevos motores; en lo que se refiere a la economía de combustible, gases emitidos al medio ambiente, potencia y respuestas rápidas en las aceleraciones, entre otros.

Entonces se desarrollaron sistemas de inyección electrónica de combustible, que tiene como objetivo proporcionar al motor un mejor rendimiento con más economía en todos los regímenes de funcionamiento, y principalmente menor contaminación del aire.

Estos sistemas de inyección se pueden subdividir en varios tipos (monopunto, multipunto, secuencial, simultánea), pero básicamente todas se basan en la ayuda de la electrónica para dosificar la inyección del combustible.

## **1.1. Principios de funcionamiento**

Cuando en el vehículo moderno ocurre el encendido, inicia el ciclo de un motor de combustión interna de cuatro tiempos y el sensor de rotación señala a la unidad de control la rotación del motor.

En el tiempo de admisión dentro del múltiple se produce un vacío, que permite el ingreso de aire de la atmósfera y pasa por el medidor de flujo o masa de aire luego por la mariposa de aceleración, llegando hasta los cilindros del motor.

El medidor informa a la unidad de control el volumen de aire admitido. La unidad de control, a su vez, permite que las válvulas de inyección proporcionen la cantidad de combustible ideal para el volumen de aire admitido, generando la perfecta relación aire/combustible, que es llamada mezcla.

Cuanto más adecuada la mezcla, mejor el rendimiento y la economía, con una menor emisión de gases contaminantes. Los sistemas de inyección son constituidos básicamente por sensores y actuadores.

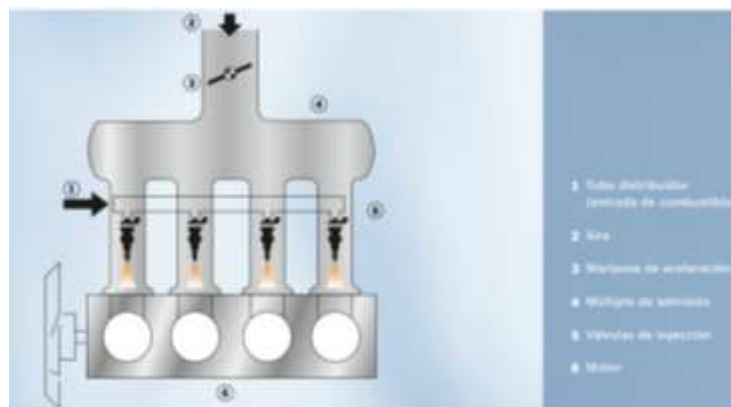
## 1.2. Sistemas de inyección electrónica

Estos sistemas pueden ser de dos tipos: multipunto y monopunto.

### 1.2.1. Multipunto

Utiliza una válvula de inyección para cada cilindro del motor, en la figura 1 se muestra.

Figura 1. **Multipunto**

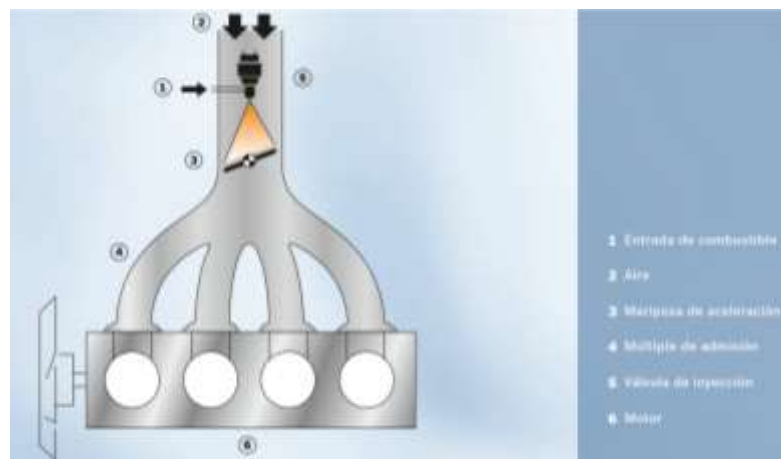


Fuente: BOSCH, Robert. *Sistemas de inyección electrónica*. p 6.

### 1.2.2. Monopunto

Utiliza una única válvula de inyección para los distintos cilindros del motor, se muestra en la figura 2.

Figura 2. **Monopunto**



Fuente: BOSCH, Robert. *Sistemas de inyección electrónica*. p 6.

### 1.3. Componentes del sistema electrónico

Los componentes de un sistema electrónico de inyección se pueden dividir en tres partes esenciales: unidad de control, sensores y actuadores.

### 1.3.1. Unidad de control

Es el cerebro del sistema. Determina el volumen ideal de combustible a ser pulverizado, con base en las informaciones que recibe de los sensores del sistema.

De esta forma la cantidad de combustible que el motor recibe, se determina por la unidad de control, por medio del tiempo de apertura de las válvulas, también conocido por tiempo de inyección. (Ver figura 3).

Figura 3. **Unidad de control**



Fuente: BOSCH, Robert. *Sistemas de inyección electrónica*. p 14.

### 1.3.2. Sensores

Son componentes que están instalados en varios puntos del motor y sirven para enviar información a la unidad de control.

Las magnitudes físicas tomadas por los sensores pueden ser: cantidad y temperatura del aire aspirado por el motor, aceleración, temperatura del motor, revoluciones del motor, señal de arranque y señal del sensor de oxígeno. Las cuales son convertidas en señales eléctricas que la unidad de control puede interpretar.

#### **1.3.2.1. Medidor de flujo de aire**

Su función es informar a la unidad de control, la cantidad y temperatura del aire admitido, y con esta información modifique la cantidad de combustible a pulverizar.

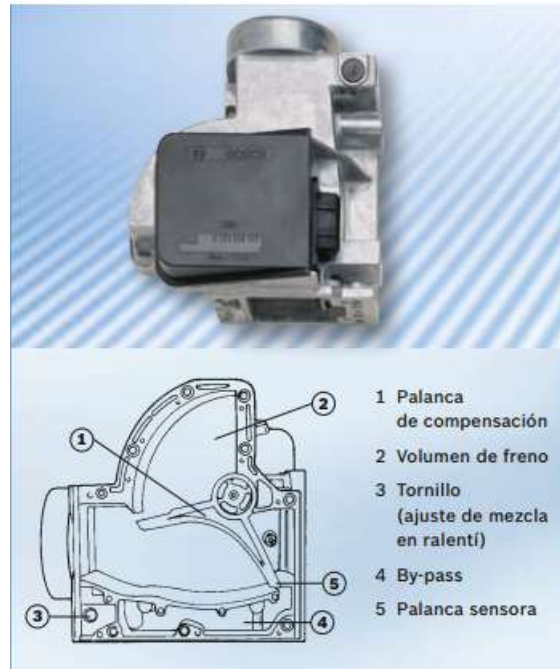
La medición de la cantidad de aire admitida tiene como base la fuerza producida por el flujo de aire aspirado, que actúa sobre la palanca sensor a del medidor, contra la fuerza de un resorte.

Un potenciómetro transforma las distintas posiciones de la palanca sensor a en una tensión eléctrica, que se envía como señal para la unidad de control.

Instalado en la carcasa del medidor, se encuentra también un sensor de temperatura del aire, que informa a la unidad de control la temperatura del aire admitido, para que esta información incluso pueda influir en la cantidad de combustible inyectada.



Figura 4. **Medidor de flujo de aire**



Fuente: BOSCH, Robert. *Sistemas de inyección electrónica*. p 14.

### 1.3.2.2. **Medidor de masa de aire**

El medidor de masa de aire está instalado entre el filtro de aire y la mariposa, y mide la corriente de masa de aire aspirado.

También, por esa información, la unidad de control determina el exacto volumen de combustible para las diferentes condiciones de funcionamiento del motor.

Figura 5. **Medidor de masa de aire**



Fuente: BOSCH, Robert. *Sistemas de inyección electrónica*. p 15.

### **1.3.2.3. Interruptor de la mariposa de aceleración**

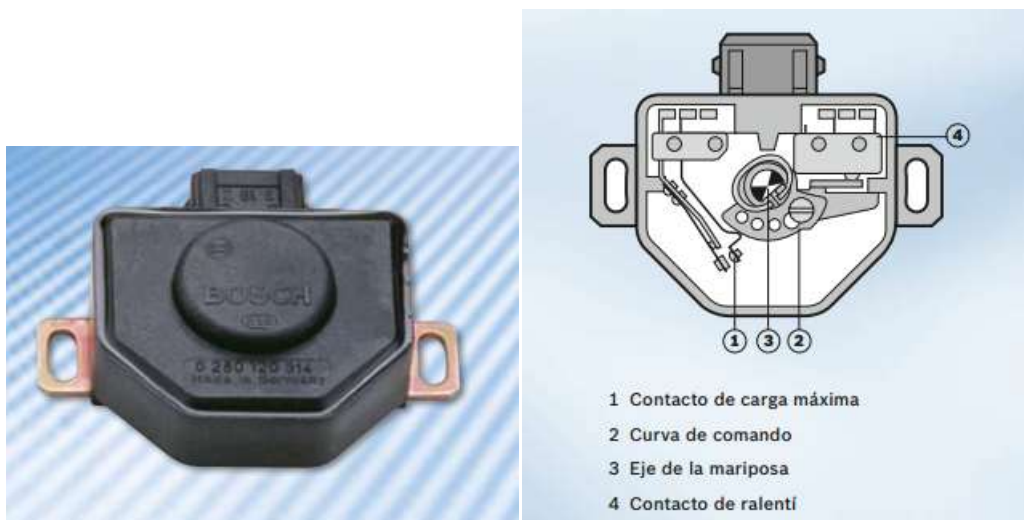
El interruptor está fijado en el cuerpo de la mariposa y se acciona por el eje de aceleración. Posee dos posiciones: de carga máxima y de ralentí. Los contactos se cierran en estas condiciones.

En carga máxima el motor tiene que desarrollar su potencia máxima y eso se consigue haciendo la mezcla más rica. El nivel de enriquecimiento se controla por la unidad de control. La información de que el motor se encuentra en carga máxima, la unidad de control la recibe por el contacto cerrado del interruptor de la mariposa, cuando se encuentra totalmente abierta.

En la transición para este régimen de funcionamiento, la alimentación de combustible puede ser bloqueada para valores superiores a una determinada rotación, controlada por la unidad de control, manteniendo las válvulas de inyección cerradas, ahorrando combustible.

Para tal funcionamiento, la unidad de control evalúa las señales provenientes del interruptor de la mariposa y revoluciones. Cuando bajan las revoluciones o se abre el contacto de ralentí, las válvulas de inyección vuelven a pulverizar el combustible, evitando que el motor se apague.

Figura 6. **Interruptor de la mariposa de aceleración**



Fuente: BOSCH, Robert. *Sistemas de inyección electrónica*. p 15.

#### 1.3.2.4. **Potenciómetro de la mariposa**

El potenciómetro está fijado en el eje de la mariposa de aceleración. Él informa todas las posiciones de la mariposa. De esta forma, la unidad de control recibe estas precisas instrucciones y por medio de las mismas, modifica el suministro de combustible de acuerdo con las necesidades del motor.

Figura 7. **Potenciómetro de la mariposa**



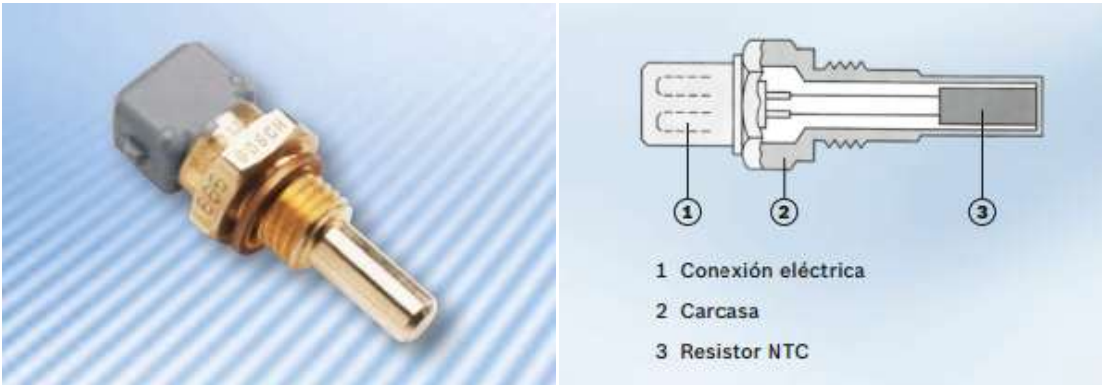
Fuente: BOSCH, Robert. *Sistemas de inyección electrónica*. p 16.

### 1.3.2.5. **Sensor de temperatura del motor**

Está instalado en el block del motor, en contacto con el líquido de enfriamiento. Mide la temperatura del motor por medio del líquido. Internamente posee una resistencia NTC, y su valor se altera de acuerdo con la temperatura del agua (líquido de enfriamiento). La variación de resistencia varía también la señal recibida por la unidad de control.

El volumen de combustible pulverizado, también se modifica de acuerdo con esta señal. Para la inyección, el sensor de temperatura se presenta como un componente de gran importancia.

Figura 8. **Sensor de temperatura del motor**



Fuente: BOSCH, Robert. *Sistemas de inyección electrónica*. p 16.

### 1.3.2.6. **Sonda lambda**

La sonda lambda está instalada en el tubo de escape del vehículo, en una posición donde se logra la temperatura ideal para su funcionamiento, en todos los regímenes de trabajo del motor. La sonda está instalada de una forma que un lado está permanentemente en contacto con los gases de escape, y otro en contacto con el aire exterior.

Si la cantidad de oxígeno en los dos lados no es igual, se producirá una señal eléctrica (tensión) que será enviada a la unidad de control. Por medio de esta señal enviada a la unidad de control podrá variar el volumen de combustible pulverizado.

Figura 9. **Sonda lambda**



Fuente: BOSCH, Robert. *Sistemas de inyección electrónica*. p 17.

### 1.3.3. Actuadores

Son componentes que reciben información de la unidad de control y actúan en el sistema de inyección, variando el volumen de combustible que el motor recibe, corrigiendo el punto de encendido, ralentí, entre otras acciones.

#### 1.3.3.1. Relé

El relé de comando es el responsable de mantener la alimentación eléctrica de la batería para la bomba de combustible y otros componentes del sistema.

Si ocurre un accidente, el relé interrumpe la alimentación de la bomba de combustible, evitando que la bomba permanezca funcionando con el motor apagado. La interrupción ocurre cuando el relé no recibe más la señal de revoluciones, proveniente de la bobina de encendido.

Figura 10. **Relé**



Fuente: BOSCH, Robert. *Sistemas de inyección electrónica*. p 17.

### **1.3.3.2. Válvula de ventilación del tanque**

Esta válvula es un componente que permite que se re aprovechen los vapores del combustible contenidos en el tanque, impidiendo que salgan a la atmósfera. Estos vapores son altamente contaminantes y contribuyen para la contaminación ambiental.

La válvula de ventilación del tanque se controla por la unidad de control, que determina el mejor momento para el reaprovechamiento de estos vapores, de acuerdo con el régimen de funcionamiento del motor. Este componente contribuye mucho para garantizar la eficiencia del sistema de inyección electrónica, haciendo el aire más puro.

Figura 11. **Válvula de ventilación del tanque**



Fuente: BOSCH, Robert. *Sistemas de inyección electrónica*. p 18.

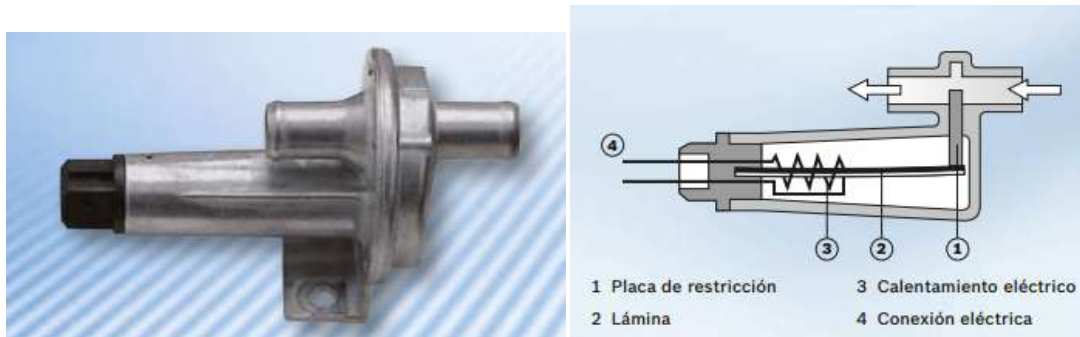
### 1.3.3.3. Adicionador de aire

Funciona como el ahogador en los vehículos carburados, permitiendo el paso y una cantidad adicional de aire, lo que hará aumentar las revoluciones mientras el motor esté frío. En el adicionador de aire, una placa de restricción comanda por medio de un resorte el paso de aire.

Mientras el motor esté frío, el adicionador libera más paso de aire, lo que hace subir las revoluciones. A medida que sube la temperatura del motor, el adicionador lentamente cierra el paso de aire, haciendo bajar las revoluciones hasta el régimen de ralentí. La lámina se calienta eléctricamente, lo que limita el tiempo de apertura según el tipo de motor.



Figura 12. **Adicionador de aire**



Fuente: BOSCH, Robert. *Sistemas de inyección electrónica*. p 18.

#### 1.3.3.4. **Actuador de ralentí**

Garantiza un ralentí estable en el periodo de calentamiento y también lo mantiene independiente de las condiciones de funcionamiento del motor.

Internamente, el actuador tiene dos imanes, un inducido, y en el inducido está fijado un disco de paleta que gira y controla un by-pass de aire, comandado por la unidad de control.

Comandado por la unidad de control, el inducido y el disco de paleta se mueven modificando el volumen de aire aspirado. La variación se determina por las diferentes condiciones de funcionamiento momentáneo del motor. La unidad de control recibe, por medio de los sensores, informaciones que van a determinar la actuación del actuador de ralentí, manteniéndolo estable.

Figura 13. **Actuador de ralentí**



Fuente: BOSCH, Robert. *Sistemas de inyección electrónica*. p 19.

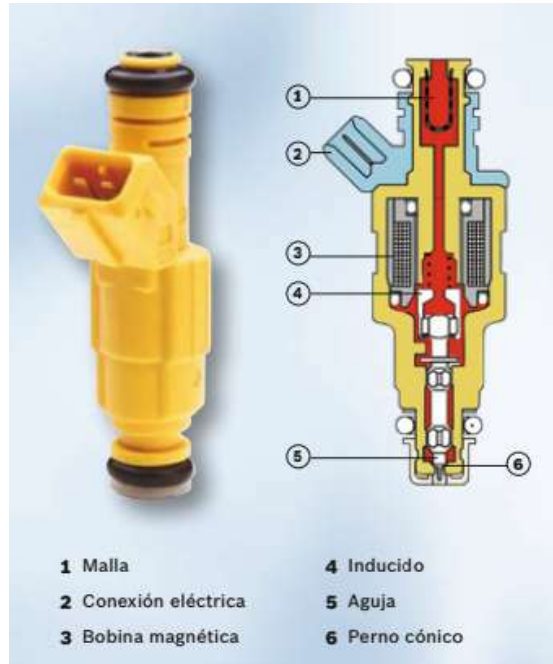
### 1.3.3.5. **Válvula de inyección**

En los sistemas de inyección multipunto, cada cilindro utiliza una válvula de inyección que pulveriza el combustible antes de la válvula de admisión del motor, para que el combustible pulverizado se mezcle con el aire, produciendo la mezcla que resultará en la combustión.

Las válvulas de inyección son comandadas electromagnéticamente, abriendo y cerrando por medio de impulsos eléctricos provenientes de la unidad de control. Para obtener la perfecta distribución del combustible, sin pérdidas por condensación, se debe evitar que el chorro de combustible toque en las paredes internas de la admisión.

Por lo tanto, el ángulo de inyección de combustible difiere de motor a motor, como también la cantidad de orificios de la válvula.

Figura 14. **Válvula de inyección**



Fuente: BOSCH, Robert. *Sistemas de inyección electrónica*. p 21.

## **2. SENSOR DE FLUJO DE AIRE**

Tiene la función de detectar el flujo volumétrico de aire aspirado por el motor, a fin de determinar la carga, la unidad de control usa esta información para controlar la mezcla aire-combustible y el ajuste de encendido.

### **2.1. Principios de funcionamiento del sensor de flujo de aire**

Los sensores de flujo de aire, también son conocidos como sensores de flujo de masa de aire (MAF) y está compuesto de un ducto y un módulo electrónico. Lo que hacen es convertir la cantidad de aire que el motor aspira hacia la admisión en una señal de voltaje. Su señal es interpretada en gramos por segundo de caudal. Como consecuencia al entrar un mayor flujo de aire al motor se aumenta la cantidad de combustible inyectado y, por tanto, las RPM del motor también se incrementan. Esto es necesario para calcular cuánto combustible inyectar, cuándo iniciar la chispa en cada uno de los cilindros según el diseño del fabricante para cada motor.

La localización típica es dentro del ducto, entre el filtro del aire y la entrada del múltiple de admisión.

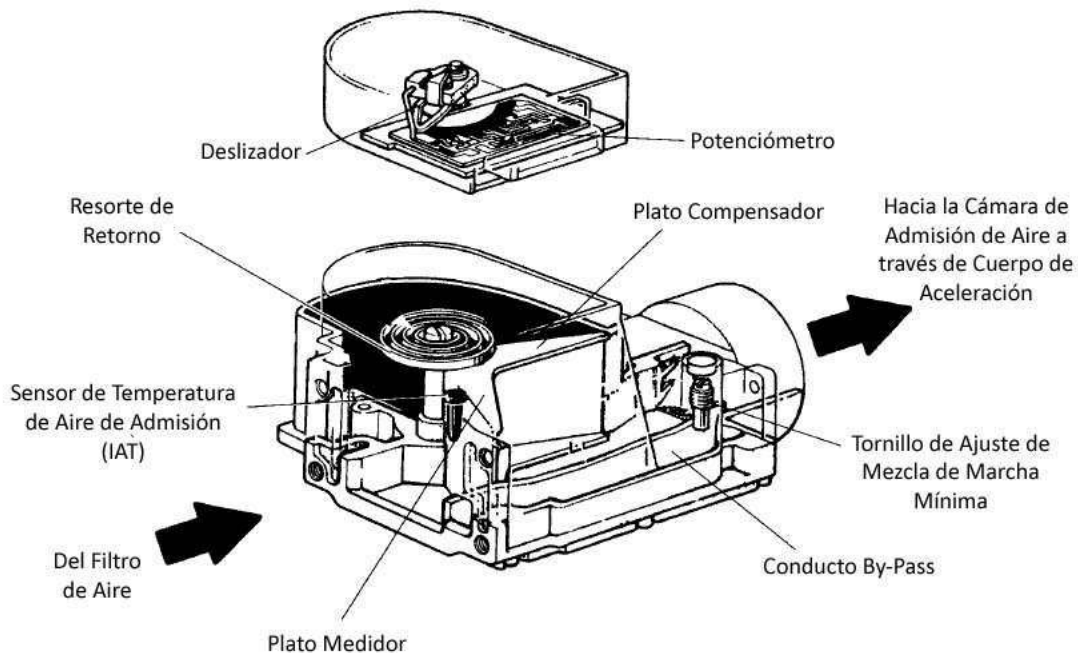
### **2.2. Tipos de sensores de flujo de aire**

Hay diferentes tipos de sensores de masa de flujo de aire. El medidor de paletas y el Karman Vortex son dos de los tipos más antiguos de sensores de flujo de aire y se pueden identificar por su forma. El tipo más reciente, y más común, es el flujo de masa de aire (MAF) del sensor.

### 2.2.1. Sensor de flujo de masa de aire del tipo paleta (VAF) (*vane air flow*)

El sensor VAF provee a la unidad de control con una medida exacta de la carga soportada por el motor. La unidad de control usa esta señal para calcular la duración básica de inyección así como el ángulo de avance de encendido. Los sensores medidores de flujo de aire VAF consisten de los siguientes componentes: plato medidor, plato compensador, resorte de retorno, potenciómetro (o resistencia variable), conducto de aire, tornillo de ajuste de ralentí (ajustado en la fábrica), interruptor de bomba de gasolina (solo algunas marcas), sensor de temperatura del aire (IAT).

Figura 15. Compuerta del sensor VAF

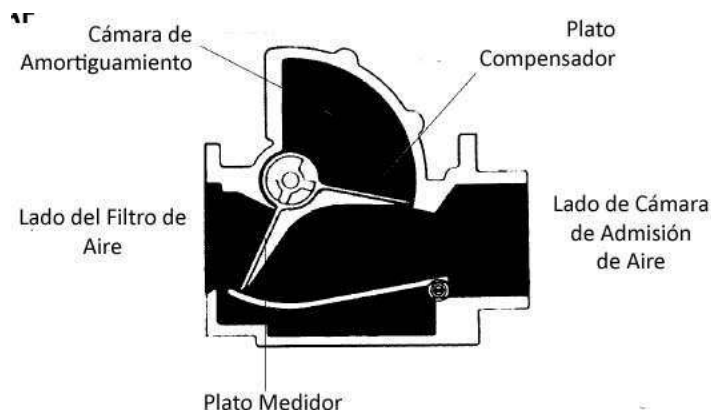


Fuente: *Encendido electrónico*. [www.encendidoelectronico.com/casos\\_dificiles](http://www.encendidoelectronico.com/casos_dificiles). Consulta: enero de 2014.

Durante la operación del motor, el flujo de aire en la cámara de admisión reacciona mecánicamente contra el plato medidor (y el resorte de retorno) con lo que flexiona al plato en proporción al volumen de aire que circula por el plato. Un plato de compensación (el cual es adherido al plato medidor) lo localiza dentro de la cámara de amortiguamiento y actúa tal y como lo hace un amortiguador para prevenir movimientos rápidos o vibraciones del plato medidor.

El movimiento del plato medidor se transfiere a través de un eje hacia un deslizador (o brazo móvil) sobre el potenciómetro (resistencia variable). El movimiento del deslizador contra la resistencia del potenciómetro ocasiona que una señal de voltaje variable se transmita desde la terminal del sensor hacia la unidad de control. Debido a la relación que existe entre el plato medidor y el potenciómetro, los cambios de la señal hacia la unidad de control serán proporcionales al volumen de aire que está ingresando a la admisión y que así desliza al plato.

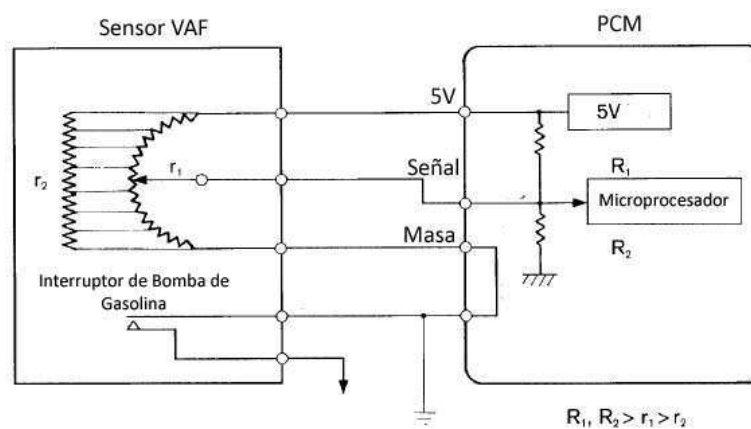
Figura 16. **Funcionamiento del sensor VAF**



Fuente: *Encendido electrónico*. [www.encendidoelectronico.com/casos\\_dificiles](http://www.encendidoelectronico.com/casos_dificiles). Consulta: enero de 2014.

La resistencia  $R_2$  (conectada en paralelo con  $R_1$ ) permite al sensor continuar suministrando una señal de voltaje en el supuesto de que ocurriese una apertura de circuito en el potenciómetro principal ( $R_1$ ). En algunas marcas de autos el sensor VAF, también tiene un interruptor de la bomba de gasolina dentro de cuerpo del sensor, el cual se cierra para mantener la operación de la bomba de gasolina una vez que el motor haya encendido y el flujo de aire comience.

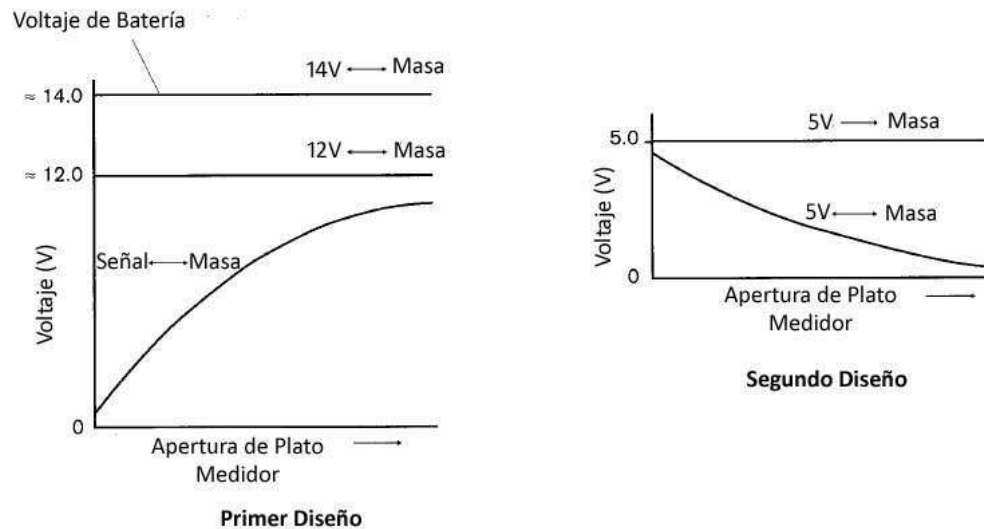
Figura 17. **Circuito del sensor VAF**



Fuente: *Encendido electrónico*. [www.encendidoelectronico.com/casos\\_dificiles](http://www.encendidoelectronico.com/casos_dificiles). Consulta: enero de 2014.

Existen dos tipos principales de sensores VAF: el primer diseño es el más antiguo. Emplea voltaje de batería para funcionar. Con este tipo de sensor VAF, a medida que el plato medidor se abre, la señal de voltaje hacia la PCM se incrementa. En el otro diseño ocurre lo contrario. Actualmente, el sensor VAF ya no se utiliza en ningún vehículo moderno.

Figura 18. Señal de voltaje del sensor VAF



Fuente: *Encendido electrónico*. [www.encendidoelectronico.com/casos\\_dificiles](http://www.encendidoelectronico.com/casos_dificiles). Consulta: enero de 2014.

### 2.2.2. Sensor de flujo de masa de aire del tipo Karman Vortex

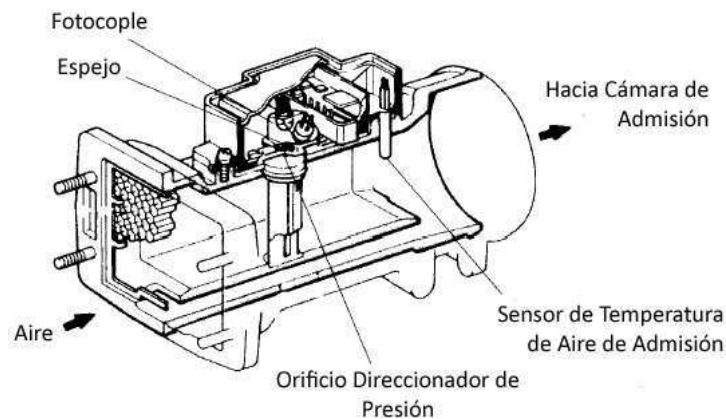
El flujo de aire de admisión que reacciona contra el generador vortex, crea un efecto de estela en el aire que va corriente abajo del generador.

Esta onda o estela es lo que se conoce con el nombre de Karman Vortex. Cuando se observa el agua oscilar se ve que la estela tarda un poco de tiempo en estabilizarse y mientras tanto hay un pequeño oleaje que sube y baja. Esas mismas oscilaciones que ocurren dentro de un generador vortex pueden medirse en el aire que circula dentro del sensor. A ese oleaje del aire se le mide la frecuencia en la que los vórtices varían en proporción con la velocidad del aire que está ingresando al motor: entre mayor sea la demanda de aire motor (carga), mayor será el caudal de aire ingresando y mayores serán los vórtices u oleajes que se formarán en el generador vortex.



Entonces, para medir la cantidad de aire que ingresa al motor con este sensor lo que se hace es contar las veces que estos oleajes se están formando a lo largo del tiempo.

Figura 19. **Medidor de flujo de aire Karman Vortex**



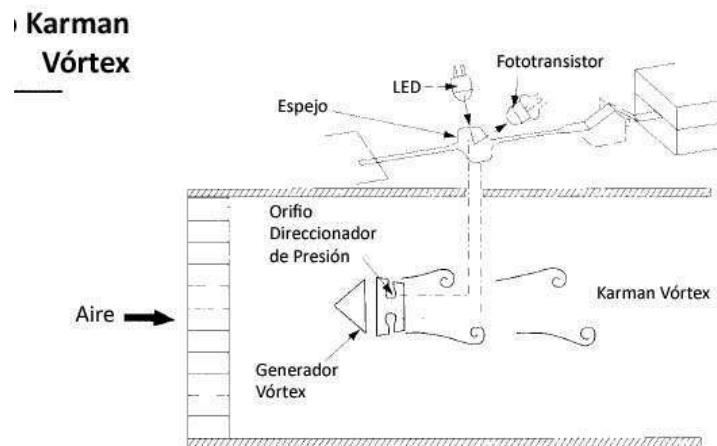
Fuente: *Encendido electrónico*. [www.encendidoelectronico.com/casos\\_dificiles](http://www.encendidoelectronico.com/casos_dificiles). Consulta: enero de 2014.

Los vórtices son pequeños torbellinos de aire, se miden dentro de un orificio direccional de presión, desde el cual sus movimientos oscilantes empujan y jalan un pequeño espejo de metal. El flujo del aire ejercido contra este espejo lo obliga a un movimiento pendular tipo vaivén y la rapidez del movimiento será en proporción directa a la frecuencia con que se generen más vortex.

Mientras el sensor esté activado, los movimientos repetitivos del espejo ocasionarán que desde un LED (diodo emisor de luz) se produzca la iluminación alternadamente interrumpida de un fototransistor. Como resultado, el fototransistor solo hará dos cosas:

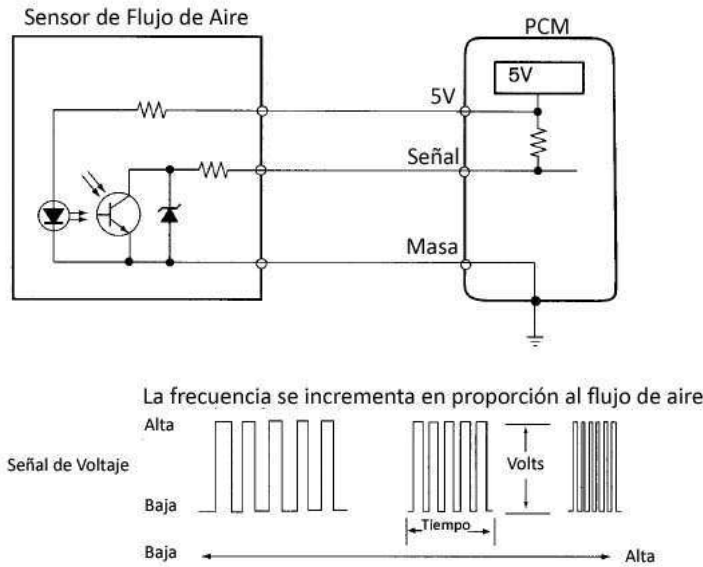
En un momento alternativamente aterrizará a masa cuando esté iluminado con la luz que provenga del espejo y en el siguiente, cuando el vortex mueva al espejo de lugar, se abrirá el circuito para que el foto-transistor envíe una señal de 5 volts a la unidad de control y así sucesivamente, el proceso se repetirá muchas veces cada segundo con cada vortex que hale y empuje al espejo.

Figura 20. **Funcionamiento Karman Vortex**



Fuente: *Encendido electrónico*. [www.encendidoelectronico.com/casos\\_dificiles](http://www.encendidoelectronico.com/casos_dificiles). Consulta: enero de 2014.

Figura 21. Circuito para sensor Karman Vortex



Fuente: *Encendido electrónico*. [www.encendidoelectronico.com/casos\\_dificiles](http://www.encendidoelectronico.com/casos_dificiles). Consulta: enero de 2014.

Este fenómeno repetitivo crea una señal de onda cuadrada de 5 volts que incrementará su frecuencia de repetición en proporción al incremento de flujo de aire. Debido a la naturaleza rápida y alta frecuencia de esta señal, una inspección exacta de la señal en varios rangos de operación del motor exige usar un multímetro digital de alta calidad con capacidad de medir frecuencia en hertz o mejor aún, con un osciloscopio.

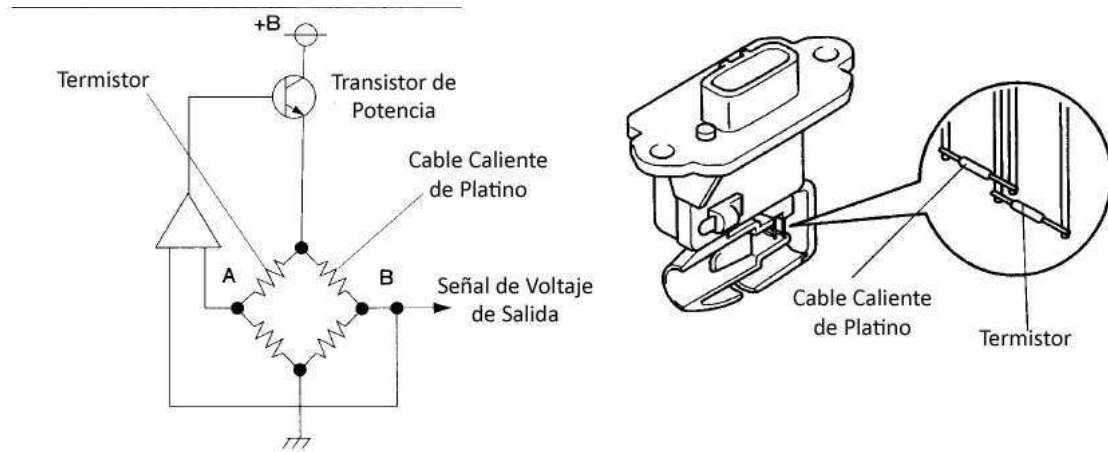
### **2.2.3. Sensor de flujo de masa de aire del tipo cable caliente**

Los componentes primarios internos de un sensor MAF son un termistor, un cable de platino de alta temperatura y un circuito de control electrónico.

El termistor mide la temperatura del aire que ingresa al motor. El cable de platino es mantenido a una temperatura constante en relación a la temperatura del termistor y ese mantenimiento de temperatura es realizado por el circuito de control electrónico. Un incremento en el flujo de aire ocasionará que el cable caliente de platino pierda calor con lo que disminuiría su temperatura y entonces lo que sucede en esos milisegundos, es que el circuito de control electrónico dentro del sensor compensará esa pérdida de calor del cable al enviar más corriente eléctrica a través del cable para mantenerlo caliente.

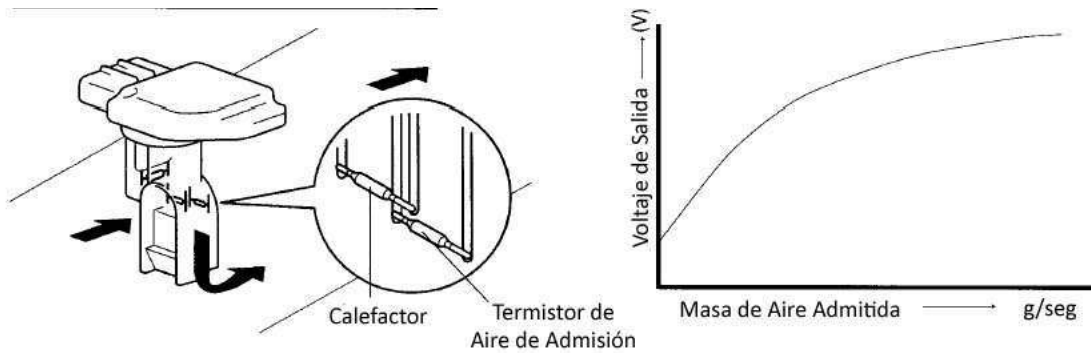
El circuito de control electrónico simultáneamente mide el flujo de corriente con lo que envía una señal de voltaje en proporción al flujo de corriente eléctrica, es decir, entre mayor sea la cantidad de aire que entre al motor ese incremento de aire enfriará más rápido al cable caliente, en consecuencia el circuito de control electrónico aumentará la corriente eléctrica para calentar más al cable de platino y justo cuando eso suceda, el mismo circuito de control electrónico se encargará de enviarle a la unidad de control una señal electrónica de incremento de voltaje; entre más aire ingrese al motor mayor será la señal de voltaje hacia la unidad de control.

Figura 22. **Cable caliente del sensor MAF**



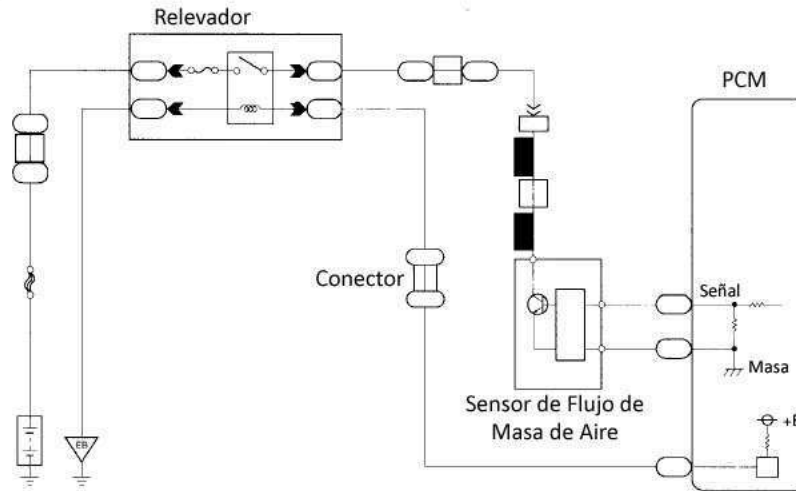
Fuente: *Encendido electrónico*. [www.encendidoelectronico.com/casos\\_dificiles](http://www.encendidoelectronico.com/casos_dificiles). Consulta: enero de 2014.

Figura 23. **Señal de voltaje del sensor MAF**



Fuente: *Encendido electrónico*. [www.encendidoelectronico.com/casos\\_dificiles](http://www.encendidoelectronico.com/casos_dificiles). Consulta: enero de 2014.

Figura 24. **Circuito del sensor MAF**



Fuente: *Encendido electrónico*. [www.encendidoelectronico.com/casos\\_dificiles](http://www.encendidoelectronico.com/casos_dificiles). Consulta: enero de 2014.



### **3. DISEÑO DEL SISTEMA DE OBTENCIÓN DE DATOS DEL SENSOR**

En este capítulo se trabajará con la interfaz fabricada a la medida para la obtención de datos que proporciona el sensor de flujo de aire cuando está instalado en el vehículo como cuando se encuentra fuera del mismo. El tipo de sensor es el de flujo de aire de hilo caliente, como tecnología presente en el mercado actual, para el cual existen diferentes fabricantes, la referencia a trabajar será de la corporación Mitsubishi.

A continuación se describirán los elementos más importantes que conforman la interfaz y el sensor de flujo de aire puntal con el que se extraerán los datos.

#### **3.1. Sensor de flujo de aire hilo caliente modelo B3H7**

Este modelo de sensor es, generalmente utilizado en los vehículos Mazda. La espiga de este sensor consta de tres pines, que corresponden a: la alimentación de 12 voltios de la batería, la salida de la señal hacia la computadora y la tierra.

La señal de salida del sensor oscila desde 1VDC a 5VDC, y modela una curva exponencial.



Figura 25. **Sensor de flujo de aire modelo B3H7**



Fuente: elaboración propia.

### **3.2. Microcontrolador PIC18F4550**

Un microcontrolador es un circuito integrado o chip que incluye internamente tres unidades funcionales: unidad central de procesamiento (CPU), memoria y unidades de entrada/salida. Los microcontroladores consumen poca energía, ya que están hechos de miles de transistores.

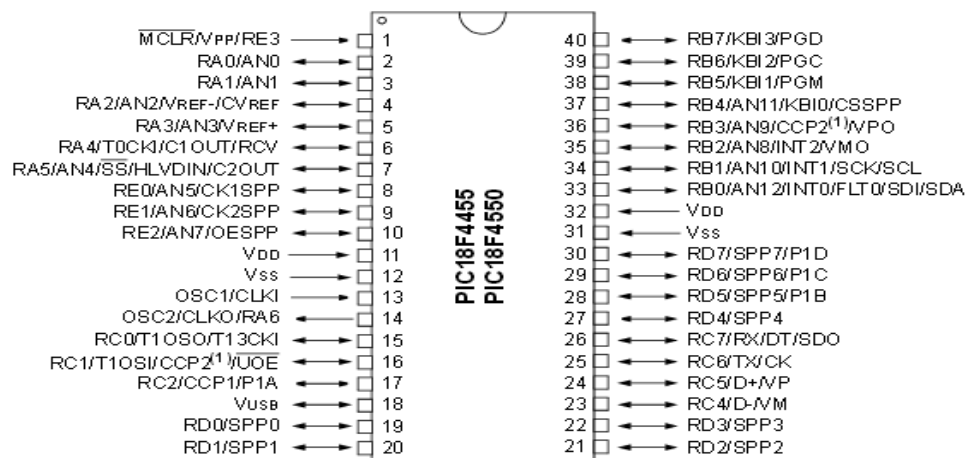
Microchip Inc, ha desarrollado la serie de microcontroladores llamados PIC18F para uso de muchos periféricos, usos en alta densidad y aplicaciones complejas. Los microcontroladores PIC18F ofrecen soluciones costo-eficientes para aplicaciones de propósito general escrito en lenguaje C que se utilizan en

sistemas operativos de tiempo real y requieren un protocolo de comunicación compleja, tales como USB.

Las características básicas del microcontrolador PIC18F4550 son:

- 77 tipos de instrucciones
- Memoria de programa flash de 32kB
- Velocidad de CPU de 12 MIPS
- RAM de 2048 bytes
- 256 bytes de datos EEPROM
- Un timer de 8 bits
- Tres timers de 16 bits
- Convertidor analógico digital de 10 bits
- Dos comparadores
- Voltaje de operación de 2 a 5,5 V
- Un puerto USB 2,0
- 40 pines

Figura 26. Pines microcontrolador PIC18F4550



Fuente: Microchip Technology Inc. PIC18F4550Data Sheet.Consulta: enero 2014

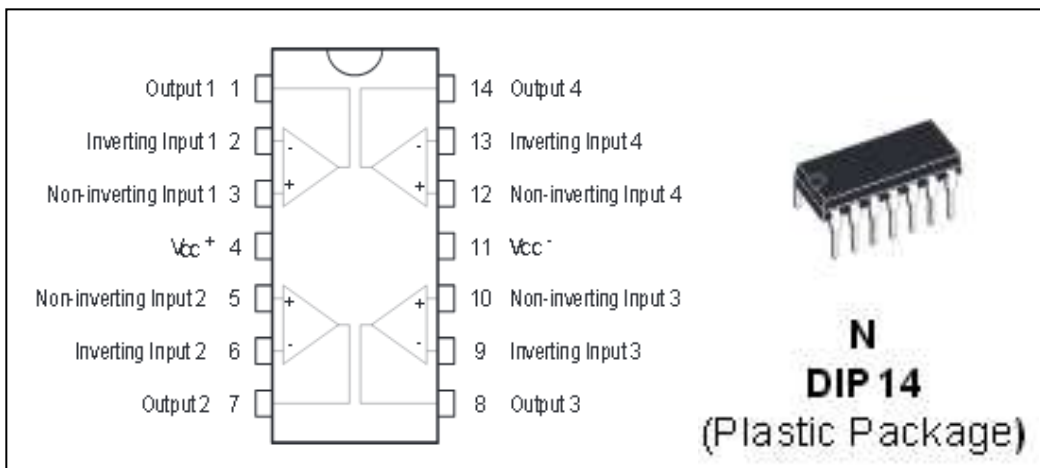
### 3.3. Amplificador operacional LM324N

Es un dispositivo electrónico que tiene dos entradas y una salida. La salida es la diferencia de las dos entradas multiplicada por un factor o ganancia.

El LM324 está compuesto por cuatro amplificadores operacionales de alta ganancia, diseñados para trabajar con fuente de alimentación simple. Sus características principales son:

- Internamente compensado en frecuencia para ganancia unitaria.
- Alta ganancia en DC 100dB.
- Gran ancho de banda 1MHz.
- Alto rango de alimentación: simple entre 3 a 32 V y doble entre +/- 1.5 V y +/- 16 V.

Figura 27. **Amplificador operacional LM324N**



Fuente: STMicroelectronics. LM324N Data Sheet.

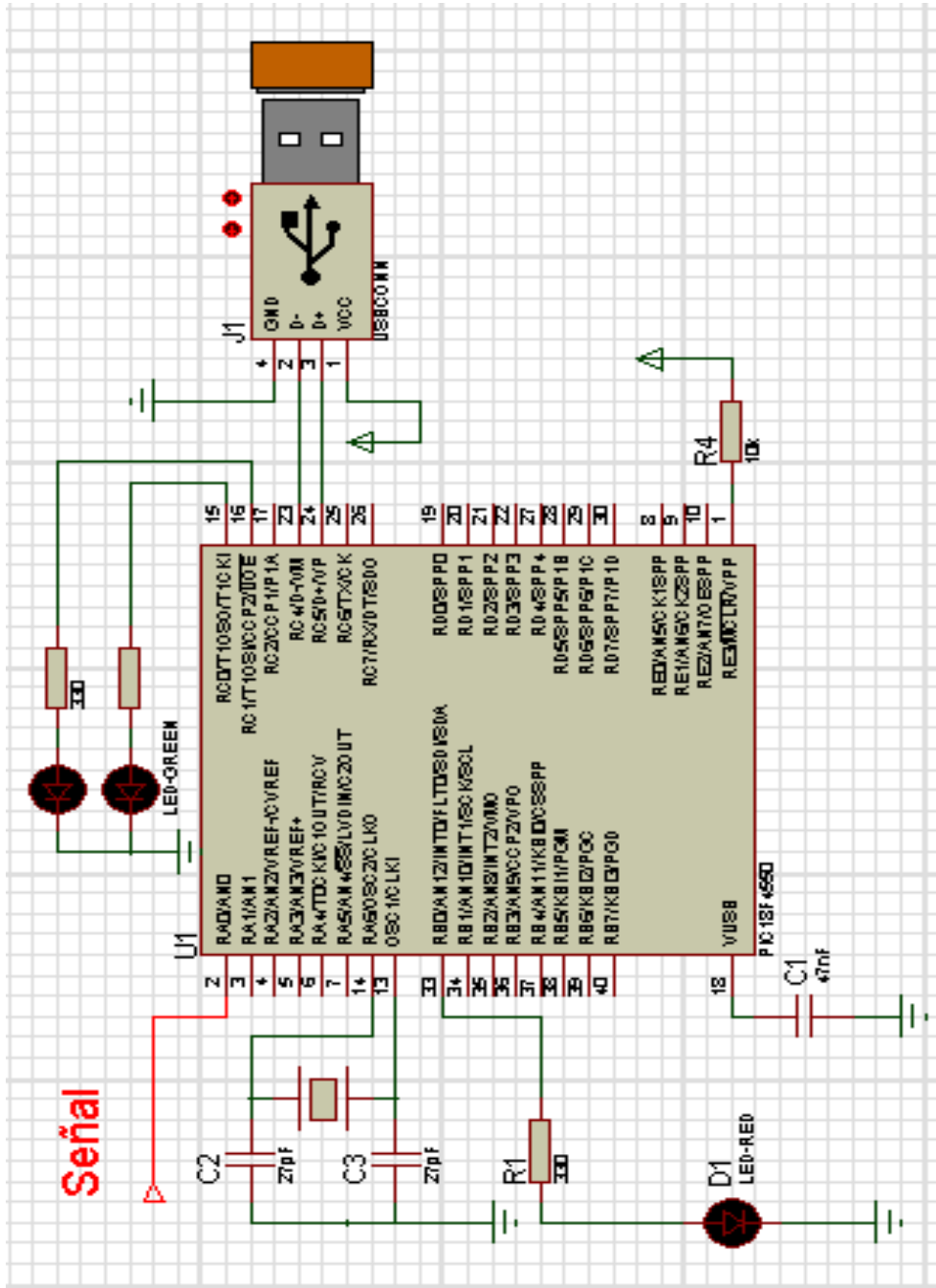
### **3.4. Interfaz de obtención de datos**

La interfaz está compuesta por un PIC18F4550 y para la captación de la señal del sensor se utiliza el puerto USB ubicado en los pines 23 y 24. Y es alimentada con la fuente que proviene del puerto USB de la computadora.

La interfaz consta de los siguientes componentes:

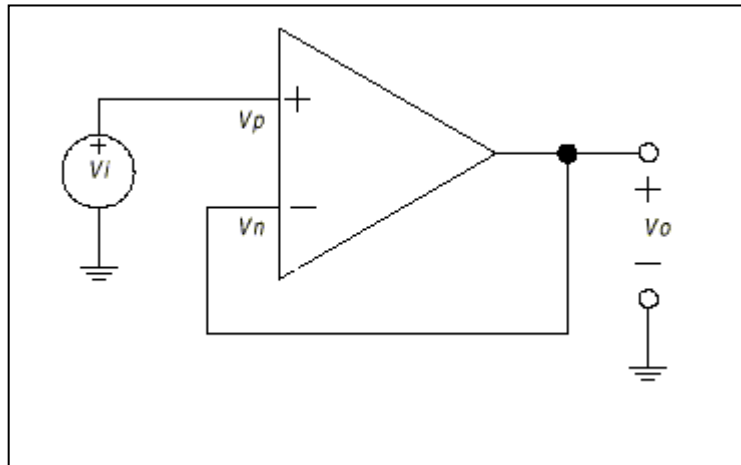
- 1PIC18F4550
- 1 cristal de 8MHz
- 2 capacitores cerámicos 22pf
- 2 capacitores cerámicos 100nf
- 3LED's
- 3 resistencias de 330 $\Omega$
- 1 resistencia 1k $\Omega$
- 1 resistencia 10k $\Omega$
- 1 conector USB tipo B hembra

Figura 28. Diagrama de interfaz para obtención de datos



Fuente: elaboración propia, Proteus

Figura 29. Diagrama de acople de señal

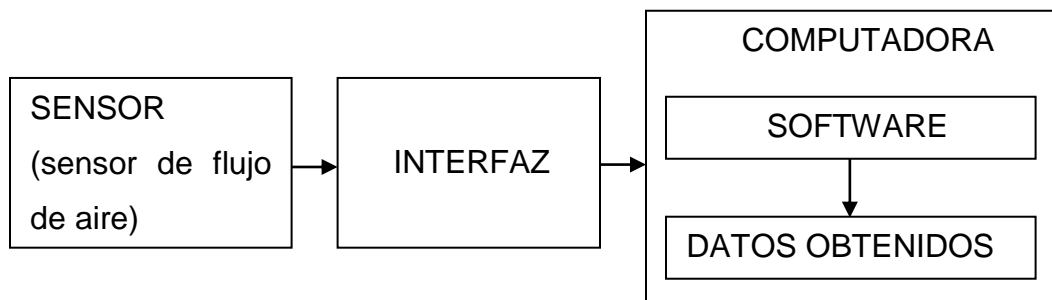


Fuente: elaboración propia, Proteus

### 3.5. Modo de funcionamiento de la interfaz de obtención de datos

El esquema de funcionamiento del equipo con todos los elementos integrados se describe en el siguiente diagrama de bloque.

Figura 30. Diagrama de bloques para la obtención de datos



Fuente: elaboración propia.

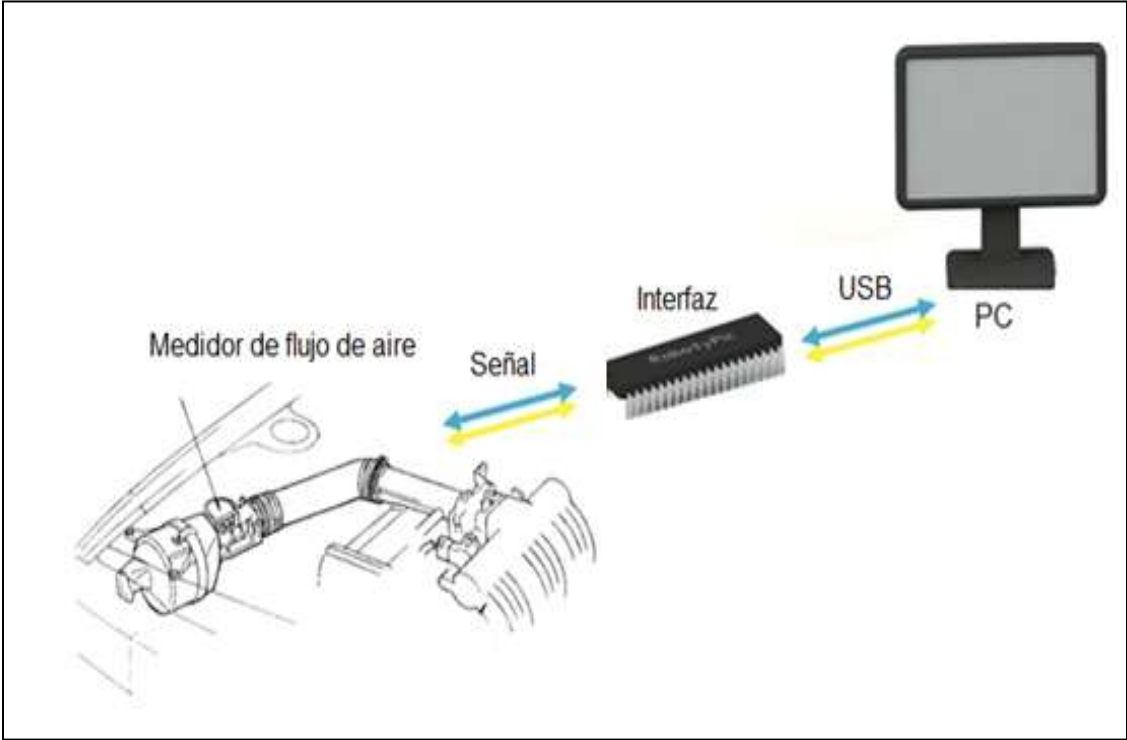
Con la selección del sensor de flujo de aire, existen dos formas de tomar los datos del mismo. La primera forma es con el sensor fuera del sistema, es decir, fuera del automóvil. Para esta forma de adquisición de datos se alimenta el sensor con una fuente externa de alimentación, de 12VDC y la salida de señal del sensor va directamente a la interfaz.

Para la segunda forma es necesario dejar instalado el sensor en el vehículo en la forma habitual de trabajo. Y se conectará la interfaz en paralelo a la señal que va a la computadora de abordo. Para que la señal sea detectada por la interfaz es necesario utilizar un acople de señal, que se compone de un amplificador operacional en modo seguidor de señal.

Una vez que la adquisición de la señal está asegurada a la interfaz es necesario conectar la misma al computador.

Parte de las características de la interfaz están presentes dos LED indicadores, uno para reconocer que el dispositivo está conectado y el otro para señalar que la computadora ha reconocido la interfaz. La interfaz a través del PIC envía y recibe un dato del tamaño de un byte, que es lo que se enviará por medio del puerto USB y que llevará la información recolectada del sensor, en el momento de recibir un byte se enciende un LED indicando que existe transmisión.

Figura 31. Diagrama de bloques del sistema



Fuente: elaboración propia, Paint



Figura 32. Interfaz de comunicación



Fuente: elaboración propia.

Figura 33. **Interfaz de comunicación dentro del motor**



Fuente: elaboración propia.

### 3.6. Costo de la interfaz de obtención de datos

Como parte de la construcción de la interfaz se enumera a continuación los elementos necesarios con el costo de adquisición.

Tabla I. **Lista de componentes de la interfaz**

Cantidad	Descripción	Costo unitario	Costo total
1	Sensor de flujo de aire B3H7	Q. 860,00	Q. 860,00
1	PIC18F4550	Q. 90,00	Q. 90,00
1	Cristal de 8MHz	Q. 10,00	Q. 10,00
2	Capacitores cerámicos 22pf	Q. 2,00	Q. 4,00
2	Capacitores cerámicos 100nf	Q. 2,00	Q. 4,00
3	LED's	Q. 1,50	Q. 4,50
3	Resistencias de 330 $\Omega$	Q. 0,65	Q. 1,95
1	Resistencia 1k $\Omega$	Q. 0,65	Q. 0,65
1	Resistencia 10k $\Omega$	Q. 0,65	Q. 0,65
1	Conector USB tipo B hembra	Q. 9,00	Q. 9,00
1	LM324N	Q. 7,00	Q. 7,00
1	Materiales varios (placa de cobre, ácido, brocas)	Q. 75,00	Q. 75,00
1	Mano de obra ingeniería (20 horas)	Q. 600,00	Q12 000,00
	Total		Q.13 066,75

Fuente: elaboración propia.

## **4. DISEÑO DEL SOFTWARE PARA OBTENCIÓN DE DATOS DEL SENSOR**

En este capítulo se desarrolla el software de procesamiento de los datos obtenidos a partir del sensor, como también la programación del PIC. Se comenzará con la descripción de la programación del microcontrolador. Luego el software para el manejo de los datos adquiridos se trabajará en la plataforma de LabVIEW.

### **4.1. Programación del PIC18F4550**

La programación empieza con las cabeceras o librerías necesarias para el manejo del PIC con puerto USB, dentro de estas se encuentra la frecuencia asignada al cristal, en este caso de 48MHz, también se activa la comunicación HID (dispositivo de interfaz humana) y se habilita el envío y recepción de datos al puerto de tamaño de 8 byte máximo. Tanto las variables de entrada como de salida son vectores de 8 bytes.

Se asignan los puertos de salida con las siguientes referencias: LED rojo para la espera de la conexión USB y LED verde cuando el USB está conectado. Se define el puerto analógico de entrada AN0 como su reloj interno.

El puerto B, que funcionará como salida y empezará en esta, bajo.

Luego que la interfaz sea reconocida por la computadora el LED verde se encenderá y el LED rojo se apagará una vez que la interfaz sea enumerada por el computador

Dentro del bucle condicional, empiezan las tareas asignadas al puerto USB, pero primero se lee el canal analógico y se almacena en la posición cero del vector salida como movimiento inicial.

El procedimiento para enviar información comienza enviando un paquete de datos que es el vector salida del tamaño de un byte por medio de la instrucción específica del puerto USB.

El procedimiento para recibir información se define por medio de la instrucción específica del puerto USB con un paquete de entrada del tamaño de un byte. Y se realiza un condicional simple que encenderá y apagará el LED de indicación de datos para señalar la transmisión de paquetes.

El código antes descrito y con el cual se programará el PIC se describe a continuación:

- `#include <18F4550.h>`
- `#Fuses`  
`HSPLL,NOWDT,NOPROTECT,NOLVP,NODEBUG,USBDIV,PLL2,CPUD`  
`IV1,VREGEN`
- `#use delay(clock=48M)`
- `#DEFINE USB_HID_DEVICE TRUE`
- `#define USB_EP1_TX_ENABLE USB_ENABLE_INTERRUPT`
- `#define USB_EP1_TX_SIZE 8`
- `#define USB_EP1_RX_ENABLE USB_ENABLE_INTERRUPT`
- `#define USB_EP1_RX_SIZE 8`
- `#include <pic18_usb.h>`
- `#include <usb_desc_hid.h>`
- `#include <usb.c>`

- #define LEDR PIN\_C0
- #define LEDV PIN\_C1
- #define LED\_ON output\_low
- #define LED\_OFF output\_high
  
- int8Salida[8];
- int8 Entrada[8];
  
- void main() {
  
- setup\_adc\_ports(AN0);
- setup\_adc(ADC\_CLOCK\_INTERNAL);
- set\_adc\_channel(0);
- set\_tris\_b(0x00);
- output\_b(0x00);
- LED\_ON(LEDR);
- LED\_OFF(LEDV);
- usb\_init();
- usb\_task();
- usb\_wait\_for\_enumeration
- LED\_ON(LEDV);
- LED\_OFF(LEDR);
  
- while (TRUE)
- {
- usb\_task();
- if (usb\_enumerated())
- {

- Salida[0]=read\_adc();
- usb\_put\_packet(1, Salida, 1, USB\_DTS\_TOGGLE);
- if (usb\_kbhit(1))
- {
- usb\_get\_packet(1, Entrada, 1);
- if (Entrada[0]==1)
- {
- LED\_ON(PIN\_B0);
- }
- else
- LED\_OFF(PIN\_B0);
- }
- }
- }
- }
- }

## 4.2. Software de desarrollo de sistemas NI LabVIEW

Es una plataforma de programación gráfica que ayuda a ingenieros a escalar desde el diseño hasta pruebas y desde sistemas pequeños hasta grandes sistemas.

## 4.3. Software de adquisición de datos

La aplicación que se utiliza dentro de LabVIEW, es la función de comunicación USB. Esta función ya tiene predeterminado como dejar abierto y cerrado el puerto dispuesto a recibir y enviar información, por lo tanto solo se le asignan los datos de entrada y la forma de visualización de los datos mismos.

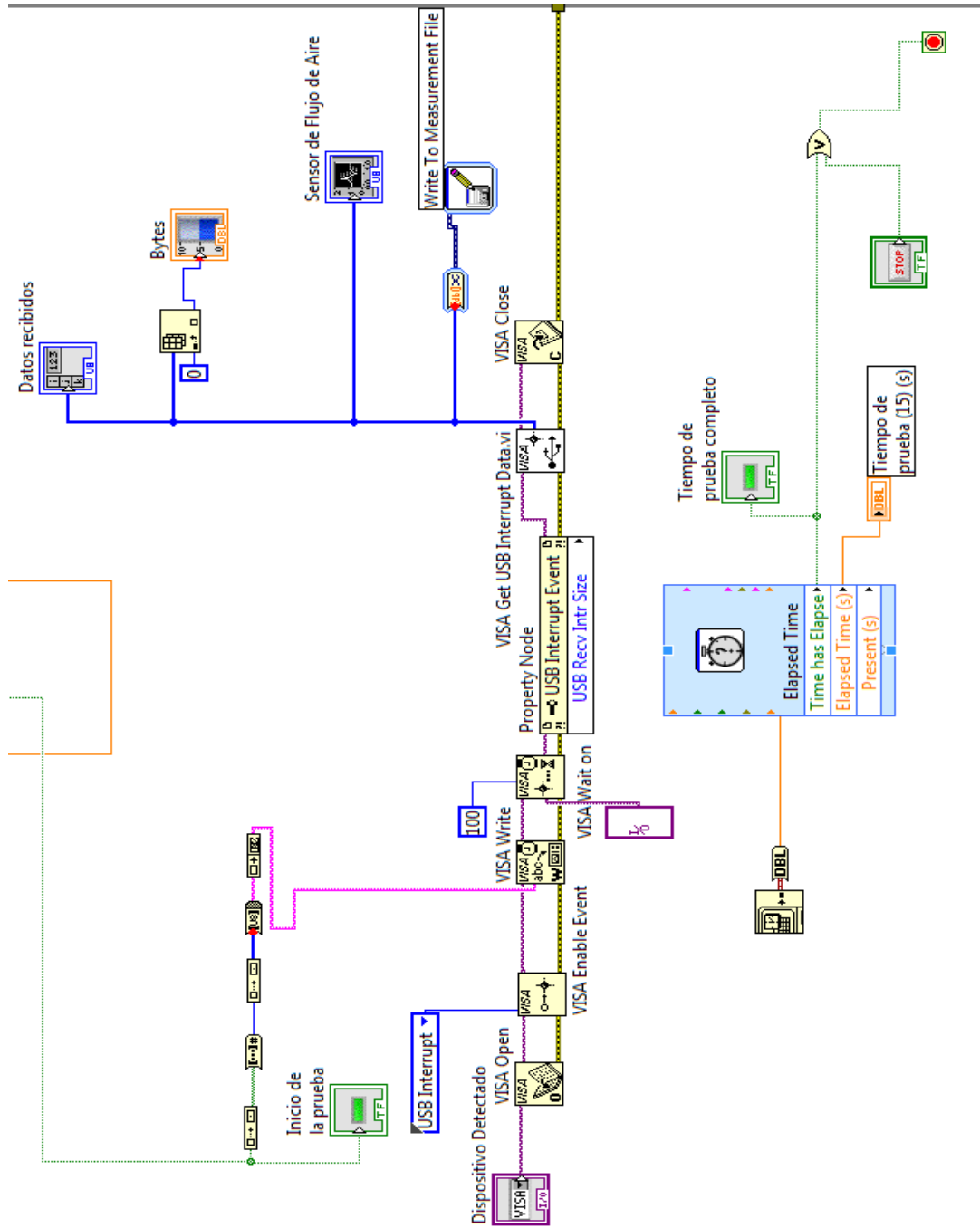
Por lo intuitiva que es la programación en LabVIEW, simplemente se selecciona en las variables de entrada un recuadro de selección de datos por medio de lista en la que aparecerán los dispositivos detectados por el computador, para este caso será la interfaz. Los datos que recibe la función USB son tipo string por lo que se convertirá de tipo booleana al necesario para su interpretación. Así que la salida de esta variable para fácil interpretación se visualizará por medio de un cuadro de gráficas, es decir que los datos serán graficados en tiempo real con una escala asignada a la magnitud del valor, y también por medio de una barra que representará la cantidad de Bytes transmitidos.

Las luces indicadores y los tiempos mostrados son puramente de referencia para poder tomar muestras más precisas al momento de comprar datos que se analizaran posteriormente.

La aplicación también cuenta con un paro de emergencia que servirá para finalizar la toma de datos en cualquier momento sin necesidad de esperar a que finalice en su tiempo normal el programa.

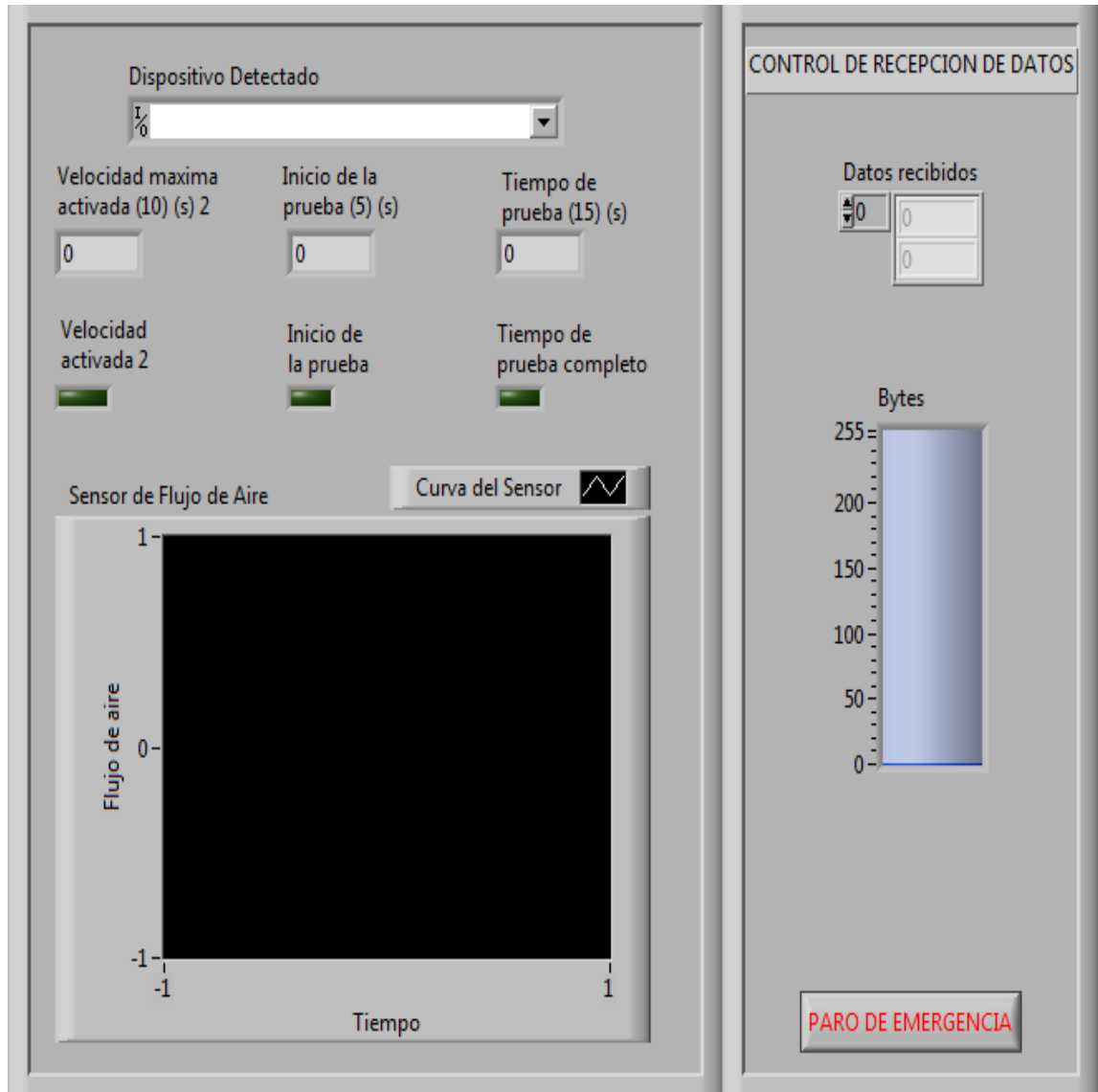


Figura 34. Diagrama de bloques de la aplicación



Fuente: elaboración propia, LabVIEW

Figura 35. Aplicación para la obtención de datos

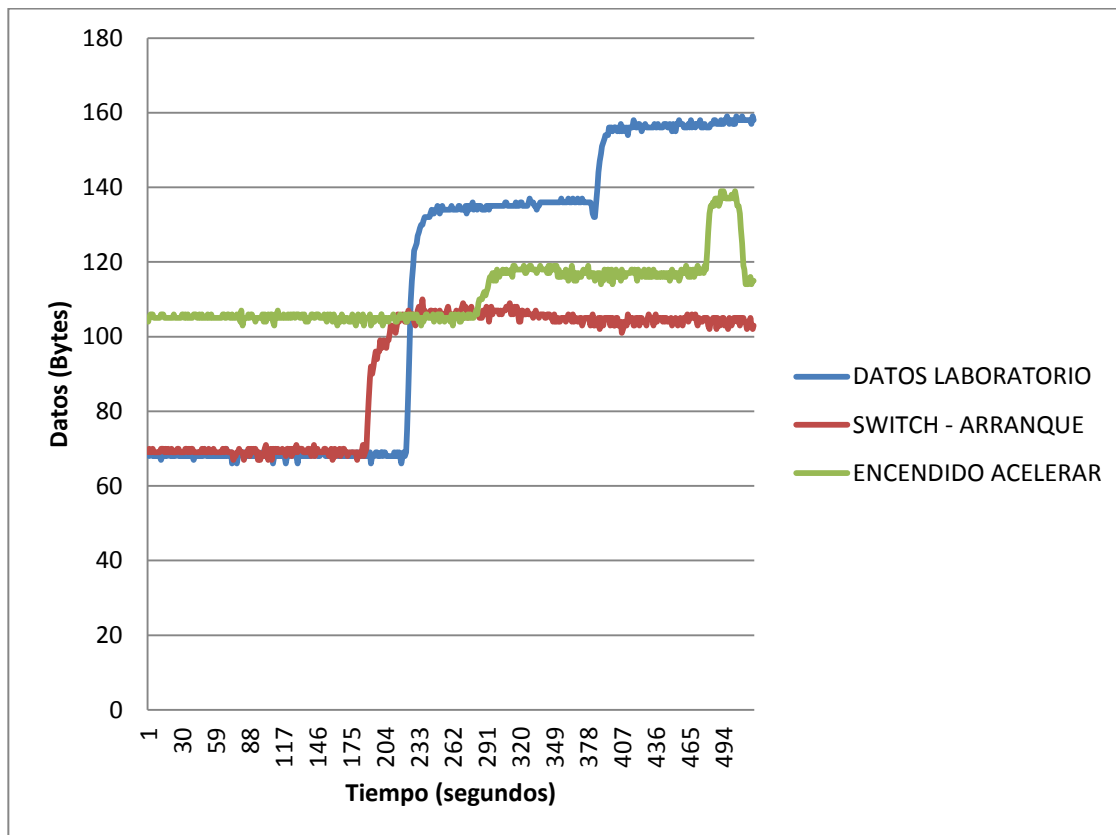


Fuente: elaboración propia.

#### 4.4. Datos obtenidos de la aplicación

Los datos obtenidos provienen de dos fuentes, como se mencionó anteriormente, la primera de la señal de un sensor fuera del sistema definido como datos de laboratorio y del mismo sensor instalado en condiciones de operación normal dentro del vehículo. En el siguiente gráfico y tabla se exponen los datos recopilados con la interfaz y procesados mediante de la aplicación de LabVIEW.

Figura 36. **Grafica de datos obtenidos**



Fuente: elaboración propia.

La señal denominada datos de laboratorio son los bytes que se obtienen de un sensor fuera del sistema, las diferentes rampas observadas se deben a un incremento sostenido de flujo de aire pasando por el sensor.

La señal designada switch-arranque se obtiene a partir de un sensor de flujo de aire instalado en un vehículo en funcionamiento, la señal presenta un incremento en el momento que se pasa del estado “switch” al encendido del motor.

Y la señal denominada “encendido-acelerar” se consigue cuando el motor está encendido y responde a las aceleraciones variantes del mismo.

Tabla II. **Datos obtenidos**

<b>DATOS OBTENIDOS DEL SENSOR</b>		
<b>DATOS LABORATORIO</b>	<b>SWITCH - ARRANQUE</b>	<b>ENCENDIDO ACELERAR</b>
69	69	104
68	70	105
69	69	106
69	69	106
68	70	106
68	69	105
68	69	105
68	69	105
68	69	105
68	69	105
68	69	105
68	69	105
67	70	106
68	70	106
68	70	106
68	69	105
69	70	105

Fuente: elaboración propia.

#### **4.5. Aplicación básica de la interfaz**

La aplicación más sencilla y básica para la interfaz de obtención de datos para un sensor de flujo de aire es la de comparar sensores a partir de una muestra definida como en buen estado.

El manejo apropiado de la interfaz para adquirir la señal está regido por los siguientes procedimientos:

- Contar con el vehículo totalmente apagado, localizando generalmente al sensor, después del filtro de aire dentro del motor.
- Luego de observar en la espiga el pin correspondiente a la señal, se conecta en paralelo a la entrada de señal de la interfaz. Referenciando también la interfaz al sistema de tierra, para evitar que la señal sea atenuada.
- Por medio del conector USB de la interfaz se conecta con la computadora a este puerto, alimentándola de esta conexión. Por lo que automáticamente la aplicación de adquisición de datos reconocerá el dispositivo.
- En este punto solamente queda poner en marcha el motor registrando así los datos enviados a la unidad de control desde el sensor de flujo de aire.

Para el modelo primario de la señal es más factible establecerlo basándose en un sensor totalmente nuevo, para que las señales sean lo más fieles a lo establecido por el fabricante.

Una vez establecida esta señal se pueden comparar los siguientes estados:

Presencia de una señal pedestal indicando que el sensor está debidamente alimentado y listo para transmitir. Que se obtendrá al colocar la llave de encendido en la posición de encendido.

Se percibirá un incremento sostenido en la señal en el momento que se encienda el motor y que será estable mientras el motor no inicie la marcha.

Por último, que el sensor responda a cambios en la aceleración regresando siempre al valor inicial cuando el motor se encuentre encendido.

Estas señales podrán ser evaluadas siempre y cuando se utilice el mismo modelo de sensor. Se podrá determinar si un sensor se encuentra en mal estado si no cumple con cualquiera de las condiciones anteriores.

Las tolerancias o márgenes en los cuales pueden existir fluctuaciones aceptables es de 10 bytes por encima y debajo de la señal analizada.



## CONCLUSIONES

1. Como parte del estudio de los sensores del sistema de inyección electrónica automotriz, sea hace necesario tener a la vista el comportamiento, comprensión y diferenciación de las tecnologías que lo componen.
2. En la captación de la óptima señal del sensor de flujo de aire es preciso seleccionar un sensor con señal análoga medible.
3. Para construir el circuito de la obtención de datos de una forma económica, se ha elegido la tecnología de los microcontroladores como una solución fácil de programar y comunicar.
4. La solución al manejo de datos obtenidos de la interfaz se establece por medio del software LabVIEW utilizando su aplicación de puerto USB y como visualizador grafico de cómoda interpretación.
5. El uso del dispositivo o interfaz como herramienta de diagnóstico se debe tomar en cuenta, para determinar el buen estado de los sensores de flujo de aire en el sistema de inyección electrónica.





## RECOMENDACIONES

1. Tener al alcance los fundamentos teóricos prácticos de los sistemas de inyección electrónica automotriz, de tal manera que se cuente con el conocimiento actualizado, para la selección del sensor.
2. Utilizar el sensor de flujo de aire de fácil adquisición en el mercado guatemalteco, de electrónica automotriz, para rápido acceso a la tecnología.
3. Contar con una herramienta de soporte y apoyo para la toma de decisiones técnicas que ayude a determinar si el sensor de flujo de aire esta condiciones óptimas de funcionamiento.
4. Considerar el uso del software LabVIEWy su plataforma de interpretación de datos de señales externas como parte del manejo en proyectos de ingeniería.



## BIBLIOGRAFÍA

1. BOSCH, Robert. *Sistemas de inyección electrónica*. Brasil, 2008.p 5-21.
2. *Encendido electrónico, foro de reparación sistemas de encendido* [en línea].[http://www.encendidoelectronico.com/casos\\_dificiles.php](http://www.encendidoelectronico.com/casos_dificiles.php). [Consulta: enero de 2014].
3. Microchip Technology Inc. PIC18F4550 Data Sheet. 2009.
4. STMicroelectronics. LM324N Data Sheet. 2008.p 3.
5. *Tecnología e informática, foro de investigación tecnológica*. <http://latecnologiavirtual.blogspot.com/2009/08/datos.html>. [Consulta: enero de 2014].

