



Universidad de San Carlos de Guatemala
Facultad de Ingeniería
Escuela de Ingeniería Mecánica

**MANUAL DE CONSTRUCCIÓN DE UN ARIETE HIDRÁULICO
PARA EL ABASTECIMIENTO DE AGUA**

Rigoberto Rafael Sandoval López
Asesorado por el Ing. José Ismael Véliz Padilla

Guatemala, abril de 2016

UNIVERSIDAD DE SAN CARLOS DE GUATEMALA



FACULTAD DE INGENIERÍA

**MANUAL DE CONSTRUCCIÓN DE UN ARIETE HIDRÁULICO
PARA EL ABASTECIMIENTO DE AGUA**

TRABAJO DE GRADUACIÓN

PRESENTADO A LA JUNTA DIRECTIVA DE LA
FACULTAD DE INGENIERÍA

POR

RIGOBERTO RAFAEL SANDOVAL LÓPEZ

ASESORADO POR EL ING. JOSÉ ISMAEL VÉLIZ PADILLA

AL CONFERÍRSELE EL TÍTULO DE

INGENIERO MECÁNICO

GUATEMALA, ABRIL DE 2016

UNIVERSIDAD DE SAN CARLOS DE GUATEMALA
FACULTAD DE INGENIERÍA



NÓMINA DE JUNTA DIRECTIVA

DECANO	Ing. Pedro Antonio Aguilar Polanco
VOCAL I	Ing. Angel Roberto Sic García
VOCAL II	Ing. Pablo Christian de León Rodríguez
VOCAL III	Inga. Elvia Miriam Ruballos Samayoa
VOCAL IV	Br. Raúl Eduardo Ticún Córdova
VOCAL V	Br. Henry Fernando Duarte García
SECRETARIA	Inga. Lesbia Magalí Herrera López

TRIBUNAL QUE PRACTICÓ EL EXAMEN GENERAL PRIVADO

DECANO	Ing. Pedro Antonio Aguilar Polanco
EXAMINADOR	Ing. Carlos Enrique Chicol Cabrera
EXAMINADOR	Ing. Fredy Mauricio Monroy Peralta
EXAMINADOR	Ing. Roberto Guzmán Ortiz
SECRETARIA	Inga. Lesbia Magalí Herrera López

HONORABLE TRIBUNAL EXAMINADOR

En cumplimiento con los preceptos que establece la ley de la Universidad de San Carlos de Guatemala, presento a su consideración mi trabajo de graduación titulado:

MANUAL DE CONSTRUCCIÓN DE UN ARIETE HIDRÁULICO PARA EL ABASTECIMIENTO DE AGUA

Tema que me fuera asignado por la Dirección de la Escuela de Ingeniería Mecánica, con fecha 12 de agosto de 2015.



Rigoberto Rafael Sandoval López

Guatemala, 4 de marzo del 2016

Ingeniero
Roberto Guzmán Ortiz
Director Escuela de Ingeniería Mecánica
Facultad de Ingeniería
Universidad de San Carlos de Guatemala

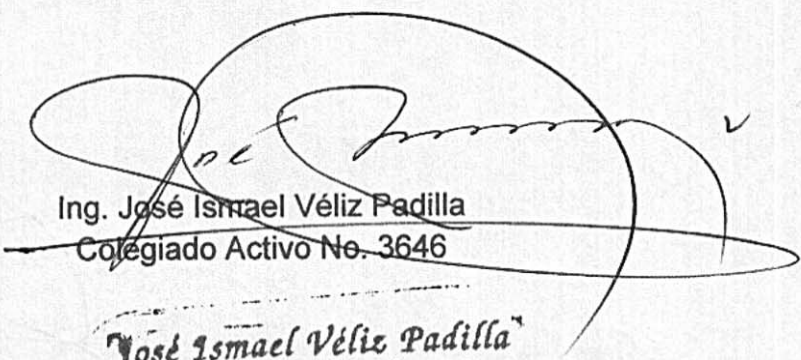
Respetable Ingeniero Guzmán Ortiz

Por medio de la presente informo a usted, que como asesor del Trabajo de Graduación del estudiante universitario **RIGOBERTO RAFAEL SANDOVAL LÓPEZ**, quien se identifica con el carné universitario número **1998 11555**, procedí a revisar la tesis de cuatro capítulos, cuyo título es: **"MANUAL DE CONSTRUCCIÓN DE UN ARIETE HIDRÁULICO PARA EL ABASTECIMIENTO DE AGUA"**. El cual encuentro satisfactorio.

En tal virtud, **LA DOY POR APROBADA**, solicitándole darle el trámite correspondiente.

Sin otro particular, es grato suscribirme de usted.

Atentamente,



Ing. José Ismael Véliz Padilla
Colegiado Activo No. 3646

José Ismael Véliz Padilla
INGENIERO MECÁNICO
COL. 3646



USAC

TRICENTENARIA
Universidad de San Carlos de Guatemala

Facultad de Ingeniería

Escuela de Ingeniería Mecánica

Ref.E.I.M.104.2016

El Coordinador del Área Complementaria de la Escuela de Ingeniería Mecánica, luego de conocer el dictamen del Asesor y habiendo revisado en su totalidad el trabajo de graduación titulado: **MANUAL DE CONSTRUCCIÓN DE UN ARIETE HIDRÁULICO PARA EL ABASTECIMIENTO DE AGUA**, desarrollado por el estudiante **Rigoberto Rafael Sandoval López**, carné **1998-11555** recomienda su aprobación.

"Id y Enseñad a Todos"

Ing. Carlos Humberto Pérez Rodríguez
Coordinador Área Complementaria
Escuela de Ingeniería Mecánica



Guatemala, marzo 2016



USAC

TRICENTENARIA
Universidad de San Carlos de Guatemala

Facultad de Ingeniería

Escuela de Ingeniería Mecánica

Ref.E.I.M.111.2016

El Director de la Escuela de Ingeniería Mecánica, de la Facultad de Ingeniería de la Universidad de San Carlos de Guatemala, luego de conocer el dictamen del Asesor y con la aprobación del Coordinador del Área Complementaria del trabajo de graduación titulado: **MANUAL DE CONSTRUCCIÓN DE UN ARIETE HIDRÁULICO PARA ABASTECIMIENTO DE AGUA** del estudiante **Rigoberto Rafael Sandoval López**, carné No. **1998-11555** y luego de haberlo revisado en su totalidad, procede a la autorización del mismo.

"Id y Enseñad a Todos"


Ing. Roberto Guzmán Ortiz
Director
Escuela de Ingeniería Mecánica

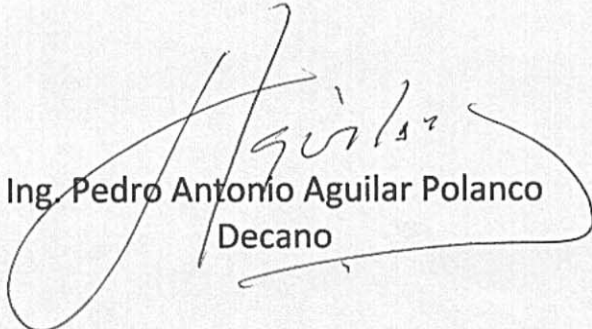


Guatemala, marzo de 2016
/aej



El Decano de la Facultad de Ingeniería de la Universidad de San Carlos de Guatemala, luego de conocer la aprobación por parte del Director de la Escuela de Ingeniería Mecánica, al Trabajo de Graduación titulado: **MANUAL DE CONSTRUCCIÓN DE UN ARIETE HIDRAÚLICO PARA EL ABASTECIMIENTO DE AGUA**, presentado por el estudiante universitario: **Rigoberto Rafael Sandoval López**, y después de haber culminado las revisiones previas bajo la responsabilidad de las instancias correspondientes, autoriza la impresión del mismo.

IMPRÍMASE:


Ing. Pedro Antonio Aguilar Polanco
Decano

Guatemala, abril de 2016

/gdech



ACTO QUE DEDICO A:

Dios	Por la vida que me ha regalado y las bendiciones que he recibido en ella.
Mis padres	Rigoberto Sandoval Guerra, Estela López Aguilar, por ser un ejemplo para mi vida, por su amor y apoyo incondicional para culminar mi licenciatura.
Mis hermanos	Mirna, Jaime y Maritza Sandoval López, por ser una importante influencia en mi vida.
Mi hijo	José Rafael Sandoval Lemus, por venir a cambiar mi vida y ser mi motivación para seguir adelante cada día de mi vida.
Mi esposa	Marylena Lemus, por ser una importante influencia para poder culminar mi carrera.

AGRADECIMIENTOS A:

Universidad de San Carlos de Guatemala	Por ser una importante influencia en mi carrera, entre otras cosas.
Facultad de Ingeniería	Por ser fuente de conocimientos y permitirme aprender para ejercer la ingeniería mecánica.
Mis amigos	Por acompañarme en esta travesía y por su apoyo.
Mi asesor	Ing. José Ismael Véliz Padilla, por compartir sus conocimientos conmigo y contribuir en el desarrollo del presente trabajo de graduación.
Escuela de Ingeniería Mecánica	Por darme la oportunidad de enseñarme y capacitarme para la vida.
Mis tíos	Norma Araceli López López y Mario Marroquín, por haberme apoyado en esta trayectoria de mi vida.

ÍNDICE GENERAL

ÍNDICE DE ILUSTRACIONES.....	V
LISTA DE SÍMBOLOS	VII
GLOSARIO	IX
RESUMEN.....	XI
OBJETIVOS.....	XIII
INTRODUCCIÓN.....	XV
1. ANALOGÍA DE APLICACIÓN	1
1.1. Abastecimiento de agua en comunidades guatemaltecas.....	1
1.2. Ariete hidráulico como medio de abastecimiento de agua.....	4
1.2.1. Historia	5
1.2.2. Características.....	6
1.2.3. Beneficios	7
1.3. Condiciones de construcción de un ariete hidráulico.....	8
1.3.1. Hídricas	9
1.3.2. Topográficas.....	9
1.3.3. Técnicas	9
2. GENERALIDADES TÉCNICAS Y MECÁNICAS DE UN ARIETE HIDRÁULICO	11
2.1. Descripción del trabajo de un ariete hidráulico.....	11
2.1.1. Qué es el ariete hidráulico	12
2.1.2. Funcionamiento	12
2.1.3. Mantenimiento	13
2.1.4. Golpe de ariete	13

2.1.5.	Limitación de un ariete hidráulico	15
2.2.	Descripción de sus componentes	16
2.2.1.	Estructurales	16
2.2.2.	Hidráulicos.....	17
2.3.	Propiedades mecánicas hidráulicas del tubo	17
2.3.1.	Generalidades	17
2.3.2.	Características	18
2.3.3.	Propiedades mecánicas	19
3.	DISEÑO Y CONSTRUCCIÓN DE UN ARIETE HIDRÁULICO.....	21
3.1.	Estudio preliminar.....	22
3.2.	Características de diseño.....	23
3.2.1.	Componentes del ariete hidráulico	24
3.2.1.1.	Tubería de alimentación	25
3.2.1.2.	Paso de agua	26
3.2.1.3.	Válvula pulsadora.....	28
3.2.1.4.	Cámara de aire.....	29
3.2.1.5.	Sistema de descarga.....	30
3.2.1.6.	Base de sujeción	32
3.2.2.	Proceso de ensamble.....	33
3.2.2.1.	Diagrama del ensamble de piezas	34
3.2.2.2.	Pasos para la fabricación de piezas	37
3.2.2.3.	Descripción del proceso de construcción	43
3.3.	Disposiciones para la construcción de un ariete hidráulico	44
3.3.1.	Área de construcción y ensamble	45
3.3.2.	Materiales y equipo para la construcción	46
3.3.3.	Medidas de seguridad	48

4.	DISPOSICIONES FINALES	51
4.1.	Metodología de evaluación de resultados	51
4.1.1.	Cálculo de altura	51
4.1.2.	Cálculo de caudal	52
4.1.3.	Cálculo de presión	54
4.1.4.	Medición de eficiencia	54
4.2.	Costos asociados	56
4.2.1.	Costo de fabricación	56
4.2.2.	Costo de instalación	58
	CONCLUSIONES	61
	RECOMENDACIONES	63
	BIBLIOGRAFÍA	65
	APÉNDICES	67

ÍNDICE DE ILUSTRACIONES

FIGURAS

1.	Representación porcentual de sistemas de abastecimiento de agua utilizados en Guatemala.....	2
2.	Cuencas hidrográficas de Guatemala	3
3.	Ariete ideado por John Whitehurst	5
4.	Condiciones de construcción de un ariete hidráulico	10
5.	Esquema básico para la construcción de un ariete artesanal.	21
6.	Componentes básicos del ariete artesanal.	24
7.	Tubería de alimentación.....	25
8.	Paso de agua.	27
9.	Válvula pulsadora.....	28
10.	Cámara de aire.	30
11.	Sistema de descarga.....	31
12.	Base de sujeción.....	33
13.	Esquema del proceso de ensamble.	34
14.	Diagrama del ensamble de piezas del ariete hidráulico	35
15.	Émbolo fabricado para el ariete hidráulico	38
16.	Base válvula pulsadora fabricada para el ariete hidráulico	40
17.	Cámara de aire fabricada para el ariete hidráulico.....	41
18.	Base de sujeción fabricada para el ariete hidráulico	42

TABLAS

I.	Piezas del diagrama de ensamble	36
II.	Materiales y equipo.....	47
III.	Cálculo de alturas	52
IV.	Cálculo de caudal	53
V.	Registro de presión.....	54
VI.	Fórmulas para el cálculo de la eficiencia	55
VII.	Costo de fabricación	57
VIII.	Costo de instalación.....	58

LISTA DE SÍMBOLOS

Símbolo	Significado
Ø	Diámetro
°	Grados
Kg/cm²	Kilogramo por centímetro cuadrado
lb	Libra
L/min	Litros por minuto
Mpa	Mega pascales
m	Metro
m³/s	Metros cúbicos por segundo
%	Porcentaje
"	Pulgadas

GLOSARIO

Aforo	Determinación del volumen de agua que fluye por un sitio en un determinado tiempo.
Agua subterránea	Agua del suelo que se encuentra en la zona de saturación y que alimenta pozos, manantiales y escorrentía subterránea.
Agua superficial	Agua que se encuentra sobre la superficie del suelo.
AISI	Acrónimo en inglés de American Iron and Steel Institute, asociación de empresas americanas que se dedican a recolectar hierro de minas y producir acero y todos sus derivados con un estricto control de la calidad.
ASTM	Acrónimo en inglés de American Society for Testing Material, es una organización internacional de desarrollo de normas utilizadas en diferentes áreas.
Canal	Construcción que puede ser natural o artificial destinada al transporte de todo tipo de fluidos.
Cauce	Conducto abierto, creado natural o artificialmente, el cual contiene agua en movimiento periódico o continuamente.

Condensación	Proceso por el cual se produce el cambio del estado del agua de vapor a líquido.
Corriente	Término general para designar la masa de agua que fluye en un cauce natural o artificial.
PVC	Cloruro de polivinilo, material utilizado para la fabricación de tubos y otros elementos.
Soldadura	Proceso de unión de materiales en la cual se funden las superficies de contacto de dos o más partes mediante la aplicación conveniente de calor o presión.

RESUMEN

Debido a que en Guatemala hay comunidades que no cuentan con servicios básicos como el agua, el ariete hidráulico se reconoce como una eficiente solución de abastecimiento de este recurso, por tal razón, se presenta un manual de construcción de un ariete hidráulico para abastecimiento de agua, para que sirva de guía en comunidades que deseen aplicarlo.

Considerando que esta construcción es de bajo costo, se convierte en una solución idónea para diversas comunidades guatemaltecas. El proceso de construcción de un ariete, es muy práctico, por lo que los pobladores de las comunidades que deseen utilizarlo, pueden construirlo con la guía que se proporciona. Implementar la fabricación de un ariete puede beneficiar a muchas personas de escasos recursos y es tan accesible, que las piezas que se necesitan para ello, pueden conseguirse en una ferretería local e incluso algunas pueden obtenerse de piezas recicladas.

El ariete hidráulico se diseña con seis componentes básicos que son: la tubería de alimentación, el paso de agua, la válvula pulsadora, la cámara de aire, el sistema de descarga y la base de sujeción; el ensamble de dichos componentes se describe paso a paso y se agrega un diagrama como guía visual. Además, se describe el procedimiento para fabricar algunos de estos componentes para reducción de costos.

OBJETIVOS

General

Realizar un manual para la construcción de un ariete hidráulico para el abastecimiento de agua.

Específicos

1. Determinar el procedimiento adecuado para la construcción de un ariete hidráulico eficiente en el abastecimiento de agua.
2. Establecer los principales problemas que puedan afectar el desempeño mecánico de un ariete hidráulico.
3. Identificar los factores de diseño, construcción y funcionamiento que permiten aumentar la capacidad de un ariete hidráulico.
4. Comprobar la efectividad de una solución hidráulica mecánica en la problemática de abastecimiento de agua.
5. Evaluar el desempeño del ariete hidráulico y su respectivo costo.

INTRODUCCIÓN

El presente manual hace notar la relevancia que tiene el conocimiento de este tema para el abastecimiento de agua en comunidades de diferentes regiones de Guatemala. Contiene información necesaria para diseñar y construir un ariete hidráulico, demostrando los resultados que se pueden obtener de su aplicación.

La investigación se enfoca en mejorar la eficiencia del ariete hidráulico desde el diseño, estudiando los elementos de construcción y los factores que puedan afectarlo, mejorando además el desempeño mecánico. Por ello, se analizan los tipos de materiales que pueden emplearse para el diseño y construcción, se define que material utilizar y se busca la mejor forma de construcción, para que este preste su mejor desempeño. Dicho desempeño se evalúa, para que el diseño a construir sea eficiente con el mínimo de recursos.

En el primer capítulo, se presenta la analogía de aplicación, explicando el por qué es importante propagar información como esta en Guatemala; en el segundo capítulo se dan a conocer las generalidades técnicas de este tipo de bomba; en el tercer capítulo se presenta el diseño de un ariete hidráulico que puede construirse de forma artesanal y toda la información para su ensamble; y por último, se presentan los resultados que pueden obtenerse al construir el ariete propuesto, así como los costos que se asocian a su construcción.

1. ANALOGÍA DE APLICACIÓN

El agua es de vital importancia para la humanidad, puesto que sin este recurso no habría vida en el planeta. Desde siempre, el hombre ha incurrido en una constante búsqueda de métodos para el abastecimiento de agua. Se utiliza en siembras, para consumo humano, para la crianza de animales, para la fabricación de diversos productos, para mantener limpias las áreas, los utensilios, entre otros.

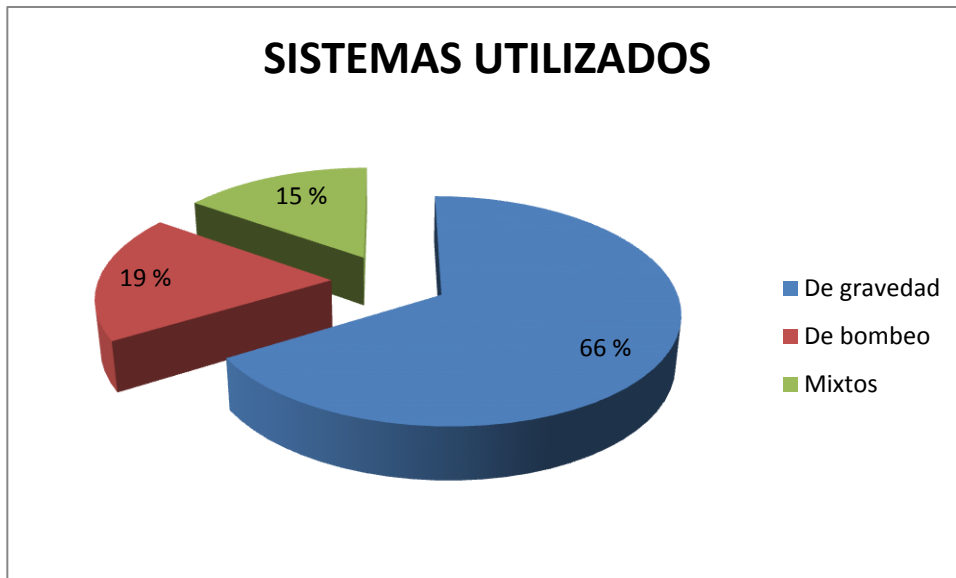
En Guatemala hay comunidades que no cuentan con el servicio de agua, y por tanto, se suman a la población con la necesidad de encontrar un método que les permita abastecerse de este recurso. Para estos casos, el ariete hidráulico se convierte en una solución idónea, por su bajo costo y fácil construcción y operación.

En este capítulo se da a conocer información útil para analizar el por qué de la aplicación de un proyecto como este, de tal manera que se fundamenta la creación del presente manual de construcción.

1.1. Abastecimiento de agua en comunidades guatemaltecas

El suministro de agua potable de todas las municipalidades del país se abastece del 70 % con aguas superficiales y 30 % con aguas subterráneas. Además, un 66,3 % del total de consumidores utilizan sistemas de gravedad; 18,5 % utilizan bombeo y 15,2 % usan sistemas mixtos para abastecerse de este recurso, tal como se muestra en la siguiente figura.

Figura 1. **Representación porcentual de sistemas de abastecimiento de agua utilizados en Guatemala**



Fuente: elaboración propia.

Actualmente en Guatemala, el mayor consumidor de agua lo representa el sector agrícola, ya que para riego se estima un uso de 2 200 millones de metros cúbicos anuales, basándose en un consumo promedio equivalente a 0,0011 m³/s por hectárea.

En términos generales, la fuente más importante de agua es la precipitación pluvial. En Guatemala las lluvias están influenciadas por las cadenas montañosas, por lo que la Sierra Madre delimita un sistema de laderas paralelas al litoral del Pacífico, una zona conocida como boca costa. La precipitación promedio anual en el país es de aproximadamente 2 000 milímetros, con variaciones que van desde 500 mm en las regiones secas del oriente como Jalapa, Jutiapa, Chiquimula y Zacapa; hasta 5 600 mm en la zona norte y occidente como Huehuetenango, Quiché, Alta Verapaz y Baja Verapaz.

Figura 2. Cuencas hidrográficas de Guatemala



Vertiente Pacífico		Vertiente del Caribe		Vertiente Golfo de México	
Cuenca	Cuenca	Cuenca	Cuenca	Cuenca	Cuenca
1.1 Río Coatlán	1.11 Río Acomé	2.1 Río Grande de Zacapa	3.1 Río Culco		
1.2 Río Suchiate	1.12 Río Achiguate	2.2 Río Motagua	3.2 Río Selegua		
1.3 Río Naranjo	1.13 Río María Linda	2.3 Lago de Izabal-Río Dulce	3.3 Río Nentón		
1.4 Río Ocosito	1.14 Río Paso Hondo	2.4 Río Polochic	3.4 Pojóm		
1.5 Río Salamá	1.15 Río Los Esclavos	2.5 Río Cahabón	3.5 Río Ixcán		
1.6 Río Sis-Icán	1.16 Río Paz	2.6 Río Sarstún	3.6 Xacbal		
1.7 Río Nahualate	1.17 Río Ostúa Güija	2.7 Río Mopán Belice	3.7 Río Salinas		
1.8 Lago de Atitlán	1.18 Río Olopa	2.8 Río Hondo	3.8 Río La Pasión		
1.9 Río Madre Vieja		2.18 Río Moho	3.9 Río Usumacinta		
1.10 Río Coyolate		2.19 Río Temash	3.10 Río San Pedro		

Fuente: Documento técnico del perfil ambiental de Guatemala.

http://biblio3.url.edu.gt/IARNA/serie_amb/4.PDF. p. 7. Consulta: 25 de octubre de 2015.

En Guatemala existen 7 lagos, 19 lagunas costeras, 49 lagunas, 109 lagunetas, 7 embalses, 3 lagunas temporales y 38 ríos; pero hay comunidades que se encuentran distantes de estas fuentes de agua o no tienen los medios para transportarlo hasta sus hogares y sembradíos.

Los principales usos que se le dan al agua en las comunidades guatemaltecas, son: agua potable y saneamiento, agricultura, energía, industria, pesca, turismo y otros.

1.2. Ariete hidráulico como medio de abastecimiento de agua

La propuesta consiste en una bomba de agua que no requiere energía eléctrica para su funcionamiento, ya que aprovecha la energía hidráulica producida en un salto de agua, para elevar parte de su caudal a una altura por encima de la fuente.

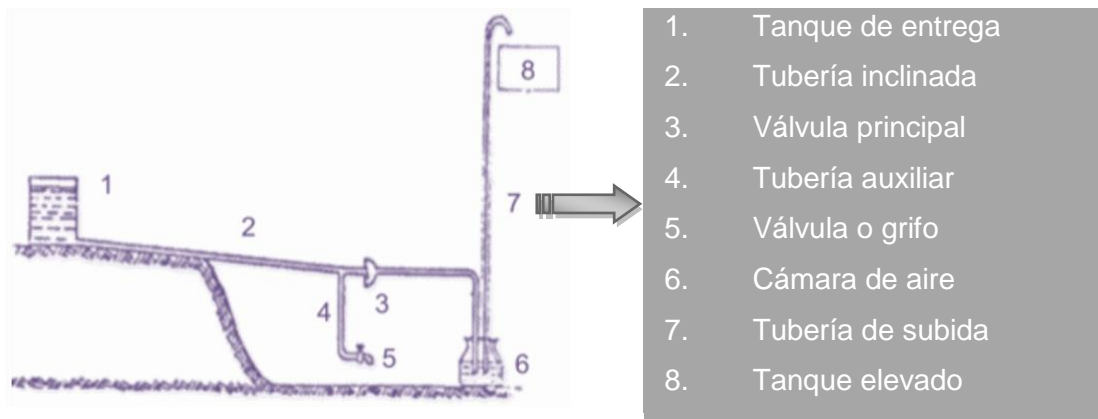
Debido a la capacidad que tiene de elevar parte del agua de un río, arroyo o manantial a una altura superior, este se convierte en un aparato apto para el abastecimiento de agua en zonas montañosas, aldeas o comunidades que se encuentren elevadas respecto a las fuentes de este recurso, en una región determinada.

Este tipo de aparato es considerado por algunas organizaciones como parte de las tecnologías limpias que deben promoverse a nivel mundial, por los beneficios que puede aportar a la humanidad y por ser amigable con el medio ambiente. En la actualidad existen aparatos más modernos que pueden cumplir con la misma función, el ariete tiene un costo menor de fabricación y operación, son más fáciles de construir, requieren de menor mantenimiento y no necesitan energía eléctrica, solo hidráulica, para su funcionamiento.

1.2.1. Historia

Según la historia, en una cervecería del condado inglés de Cheshire, John Whitehurst construyó un aparato con un principio de funcionamiento novedoso. Accionaba manualmente un grifo en una tubería conectada a un tanque de abasto, en un nivel superior, para provocar el fenómeno físico conocido como golpe de ariete, que permitía elevar el líquido a un tanque de almacenamiento colocado a una altura mayor, así como se muestra en la siguiente figura.

Figura 3. **Ariete ideado por John Whitehurst**



Fuente: elaboración propia, empleando Adobe Photoshop y Microsoft Word.

Tras algunas modificaciones el ariete hidráulico fue patentado en 1796 por Joseph Mantgolfier (1749-1810), y su ingenio se difundió ampliamente por todo el mundo, adaptándose por ejemplo en las famosas fuentes de Taj Mahal, en la India o en el Ameer de Afganistán.

Se concibieron diseños que combinaron el ariete con un sifón o una bomba de succión, lo utilizaron como compresor de aire, lo adaptaron a un motor, lo revistieron de concreto reforzado y lo adaptaron para utilizar la energía

de las mareas; todas estas innovaciones o adaptaciones han legado un aparato que durante mucho tiempo figuró entre las máquinas hidráulicas más apreciadas y experimentadas. Sin embargo, al transcurrir el tiempo esta invención fue considerada obsoleta y se discontinuó su uso, debido en gran parte al desarrollo de nuevos aparatos que cumplían con la misma función, entre estos el de mayor relevancia es la bomba centrífuga.

A finales del siglo XX se despertó nuevamente el interés por aparatos o tecnologías que tuvieran un menor impacto en el medio ambiente durante su uso, siendo el ariete hidráulico uno de ellos, ya que es eficiente, ecológico y útil, no solo para el abastecimiento de agua, sino para explicar y demostrar muchos fenómenos hidráulicos. Esto último hace que este aparato sea construido de forma artesanal también para fines didácticos.

Este tipo de bomba ha sido producido para organizaciones benéficas que trabajan en África, debido a que es de bajo costo y permite abastecer agua a comunidades de grandes poblaciones que se encuentran en áreas montañosas y de difícil acceso.

1.2.2. Características

Entre las características operativas y técnicas que se identifican están las siguientes:

- Requiere de recursos hídricos suficientes para su funcionamiento, ya que es utilizado para elevación y abastecimiento de agua en diferentes áreas y usos.

- Posee una conexión a una fuente de agua que tenga cierto desnivel topográfico entre el espejo de agua y el ariete que le permita operar adecuadamente.
- Su consumo depende de la caída de agua disponible, la altura de bombeo, la carrera de la válvula y la magnitud del peso de la tuerca hexagonal.
- Produce un aumento instantáneo de la presión del agua, causado por el cierre brusco de una tubería propagándose rápidamente, dando como resultado la fuerza necesaria para elevar agua a determinadas alturas.
- Aprovecha la energía potencial convertida en cinética al descender agua por efecto de gravedad por la tubería de abastecimiento, para bombear parte del caudal a alturas superiores.

1.2.3. Beneficios

Los beneficios de la fabricación y utilización de un ariete hidráulico son muchos, sin embargo, a continuación se describen los más relevantes a la hora de su aplicación en una comunidad.

- Bajo coste: tanto los costos de fabricación como los de instalación y operación son más reducidos que otros aparatos que cumplen con la misma función. Esto se debe a que los materiales que se utilizan para la fabricación se pueden encontrar en cualquier ferretería y no son de alto costo, no se requiere de cimentación o de una construcción adicional para instalarlo y no requiere energía eléctrica o gasolina para operar.

- Fácil instalación: para instalarlo basta con encontrar el área idónea en cuanto a ubicación y altura respecto a la fuente de agua, puede estar al aire libre o en un área techada aunque no es necesario.
- Fácil operación: solo se necesita una instalación correcta, se varía el recorrido del eje subiendo y bajando el contrapeso y el peso de este hasta que al abrir la llave de paso y subir y bajar el eje con la mano varias veces, el ariete se estabilice a un ritmo de uno a dos golpes por segundo.
- Mantenimiento mínimo: el ariete necesita pocos cuidados, lo más básico es vaciarlo y limpiar los depósitos y válvulas.
- Energía de operación: como se mencionó anteriormente la única energía que necesita el ariete para operar es la energía hidráulica obtenida en un salto de agua.

1.3. Condiciones de construcción de un ariete hidráulico

Hay ciertas condiciones que se deben cumplir para que pueda construirse un ariete hidráulico y que este satisfaga la necesidad por la cual fue creado. Para efectos del presente trabajo de graduación, se identifican tres condiciones básicas:

- Condiciones hídricas
- Condiciones topográficas
- Condiciones técnicas

A continuación se describe brevemente cada una de estas condiciones por separado, para un mejor análisis y comprensión.

1.3.1. Hídricas

Es imposible accionar un ariete hidráulico sin recursos hídricos; por lo que entre las condiciones hídricas está la disponibilidad de una fuente de agua continua, que sea capaz de proporcionar al ariete un caudal proporcional al abastecimiento o elevación de agua que se requiera. También es de tomar en cuenta que la caída natural o artificial de agua debe estar entre uno y cuatro metros para que el funcionamiento del ariete sea óptimo.

1.3.2. Topográficas

Es necesario un desnivel topográfico entre el espejo de agua y el ariete que permita la transformación de energía aprovechable. Para una correcta instalación es preferible que el terreno permita que el tubo de alimentación repose en forma horizontal sobre el suelo hasta el ariete, o que no exceda una inclinación en la caída de 10°.

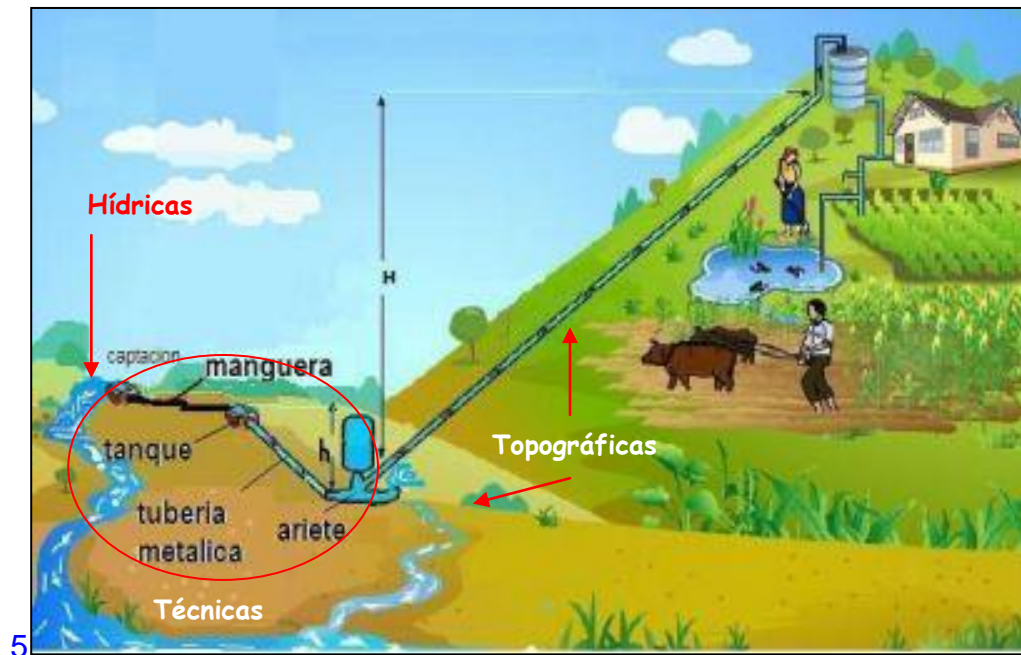
1.3.3. Técnicas

Entre las condiciones técnicas está la altura de elevación, la cual debe oscilar entre 8 a 10 veces la diferencia de altura o desnivel de la fuente de agua que lo abastece con respecto al punto de entrada, o su equivalente en presión hidráulica dentro de la tubería.

Se debe considerar que para que un ariete pueda entregar un litro de agua por segundo, como mínimo el equipo debe disponer de una tubería de entrada de cuatro pulgadas y una tubería de salida de dos pulgadas aproximadamente.

Para controlar el consumo de agua en el ariete se requiere de una evaluación de los factores que intervienen en este proceso, tales como la caída de agua, la altura de bombeo, la carrera de la válvula y el peso de la tuerca hexagonal, procurando que sean las adecuadas desde el diseño, realizando los cálculos necesarios para ello.

Figura 4. **Condiciones de construcción de un ariete hidráulico**



Fuente: *Wikipedia*.

https://upload.wikimedia.org/wikipedia/commons/8/8a/Ariete_hidr%C3%A1ulico_01c.png.

Consulta: 15 de enero de 2016.

2. GENERALIDADES TÉCNICAS Y MECÁNICAS DE UN ARIETE HIDRÁULICO

Cuando se construye, normalmente es para satisfacer ciertas necesidades, como la de abastecer una comunidad de escasos recursos y que esté distante a una fuente de agua o para la instalación de un sistema de riego en zona montañosa o incluso puede ser con fines educativos.

Sin importar cual sea su finalidad es necesario conocer las generalidades técnicas y mecánicas que se requieren para que este cumpla con el objetivo de su creación.

El trabajo de un ariete hidráulico, sus componentes estructurales e hidráulicos, así como algunas de sus propiedades mecánicas son descritos a continuación, como base para el diseño y la construcción del mismo.

2.1. Descripción del trabajo de un ariete hidráulico

Para saber cómo trabaja, primero se describe lo que es, se explica su funcionamiento, se analiza el mantenimiento que requiere, algunas limitaciones por las cuales se puede ver afectado y se ejemplifica el fenómeno del golpe de ariete que es el principio bajo el cual funciona.

Aunque no es un aparato complejo, que más bien se caracteriza por ser de fácil instalación y operación, es necesario tener claro cómo trabaja y sus especificaciones técnicas para la correcta instalación.

2.1.1. Qué es el ariete hidráulico

En términos sencillos se puede decir que es una máquina que usa la energía potencial de un volumen de agua comparativamente grande, ubicado a una altura pequeña, para convertirla en una energía de presión, que sirve para bombear, por medio de la generación de una onda de alta presión, una menor cantidad de fluido a una altura mayor.

2.1.2. Funcionamiento

Con la captación de agua en la fuente se inicia el funcionamiento. Este trabaja de la siguiente manera: la válvula de impulso se mantiene abierta por su propio peso, hasta que de momento se cierra por el impulso del agua que llega de la tubería de impulsión. La columna de agua, pasa de la válvula de impulso a la válvula en la parte baja de la cámara de aire, buscando la salida del tubo de descarga. Cuando de momento el agua se agota, la columna de la misma se suspende, se cierra la cámara de aire, el agua sobrante se escapa por la válvula de liberación y el ciclo se repite sucesivamente por el propio impulso del agua.

En un ariete de acción simple el agua, que puede ser proveniente de un manantial, arroyo, río o depósito, es trasladada por medio de una tubería de carga que permite la caída del flujo hacia el ariete. Este flujo sale por la válvula de desfogue, la cual se cierra por el mismo impulso que lleva el flujo causando una sobrepresión; también conocido como golpe de ariete. Este movimiento se repite cíclicamente impulsando el flujo por la tubería de descarga hacia el depósito de almacenamiento, sistema de riego o hasta su disposición final.

2.1.3. Mantenimiento

El ariete necesita pocos cuidados. Para darle mantenimiento es suficiente con limpiarlo cada varios meses y cerrar las dos llaves para que se vacíe la máquina. De esta manera se renueva la cámara de aire, que puede llegar a disolverse en el agua con el paso del tiempo.

La causa más probable por la cual un ariete puede disminuir su capacidad de abastecimiento o interrumpir su funcionamiento es cuando se limita la cantidad de agua en el caudal de suministro. Esto ocurre cuando la carrera de la válvula es muy larga y no proporciona la cantidad de agua que necesita gastar el ariete. En este caso es necesario revisar la fuente de alimentación para verificar si hay alguna obstrucción, de no ser así, se acelera el impulso de la válvula para disminuir su carrera y así equilibrar el suministro y consumo de agua en el ariete.

2.1.4. Golpe de ariete

Este es un fenómeno que se produce en tuberías largas cuando se detiene abruptamente el flujo de agua que se desplaza por su interior.

Si en una tubería se coloca una llave de paso y se cierra, no todo el fluido se detiene al mismo tiempo, sino que el agua que está en el extremo cercano a la llave se detiene, mientras que el agua que circula por el resto de la tubería sigue su desplazamiento a la misma velocidad que llevaba; y en ese momento se produce una onda de choque que parte desde la llave de paso, desplazándose por el fluido en dirección opuesta a su movimiento a una velocidad cercana a la del sonido.

La onda de choque, descrita anteriormente, es la que detiene el fluido a su paso y transforma la velocidad que poseía en un aumento de presión. Cuando se origina esta onda de presión y se encuentra un depósito o un volumen grande de agua, esta se disipa; pero aún así la tubería se habrá quedado a una presión mayor que la del depósito. Ya en ese momento se genera otra onda de choque de la misma magnitud que la primera, pero esta vez en sentido contrario, devolviendo al fluido la presión que poseía inicialmente y proporcionando una velocidad igual a la que tenía antes de que se cerrara la llave de paso, pero ahora en sentido contrario, esto se repite cíclicamente.

Normalmente se consideran ondas positivas, sin embargo, ondas negativas pueden producirse y causar daños en la tubería. Las ondas de presión, o golpe de ariete generados en un sistema de tuberías por un cambio de velocidad en un líquido en movimiento, permite conservar el momento dentro del sistema y parte, o toda la energía cinética, debe ser convertida a energía potencial para posteriormente disiparse a través de pérdidas por fricción y a través de la pared de la tubería; esto si el fluido retorna a su estado original de presión. Algunas de las causas del golpe de ariete, son:

- El abrir y cerrar bruscamente una válvula, ya sea total o parcialmente
- Encendido y apagado de una bomba
- Cambio en la velocidad de una turbina
- Cambio en la elevación de una cisterna
- Acción de onda en la cisterna
- Superación de columnas de líquido
- Aire atrapado

Las clases de ondas pueden ser divididas en dos categorías: verdaderas y oscilatorias. La mejor manera de describir estas ondas es como condiciones

intermedias que existen en un sistema al cambiar este de un estado a otro. El cerrado de una única válvula es un ejemplo típico. Las ondas oscilatorias son una condición que ocurre regularmente en el tiempo.

Ondas de esta clase, se deben asociar con la acción de algún equipo de bombas reciprocantes y válvulas reguladoras de presión. Si la frecuencia de oscilación se acerca a la frecuencia natural de resonancia armónica del sistema de tuberías, crea pequeñas ondas oscilatorias que pueden crecer rápidamente en magnitud y ser extremadamente peligrosas.

2.1.5. Limitación de un ariete hidráulico

El ariete hidráulico, al igual que otras máquinas elevadoras de agua, no deja de estar sujeto a ciertas limitaciones entre las que se mencionan:

- La caída de agua: para obtener los mejores resultados es necesario que la altura sea mayor de 0,60 metros cuando se instala el ariete. En los casos en que no se dispone de una altura adecuada, se tiene la opción de colocar el ariete en un foso; de ser así, se debe diseñar y construir una salida de agua adecuada para evitar ahogar el ariete.
- El recurso hídrico: el ariete no puede funcionar si no cuenta con suficiente agua, debido a que parte de este recurso se pierde en el proceso. Es por esto que se debe cerciorar de que se cuenta con un vasto caudal de abastecimiento, sin importar la estación del año, si se quiere que el funcionamiento sea continuo.
- La sensibilidad de funcionamiento: es necesario tomar en cuenta que el ariete es muy sensible a la variación de caudal y presión.

- La entrada de aire: para mantener el flujo continuo del recurso hídrico que requiere el ariete, no debe haber entrada de aire, haciendo necesaria la utilización de un depósito con determinada capacidad.
- La operación de un ariete hidráulico: generalmente se limita a cielo abierto donde haya la capacidad de reutilizar las aguas residuales, de no ser así, el desperdicio de este recurso sería de grandes proporciones.

2.2. Descripción de sus componentes

El conjunto de piezas que permiten el funcionamiento de un ariete hidráulico se clasifican en dos grupos. El primer grupo lo integran componentes estructurales y el segundo componentes hidráulicos, cada uno de ellos es descrito a continuación de forma separada.

2.2.1. Estructurales

Los componentes estructurales son aquellos que integran la estructura del ariete, entre estos se describen brevemente los siguientes:

- Tubos galvanizados: que une la tubería de alimentación con el ariete y el paso de agua hasta la válvula pulsadora.
- Niples: para realizar los empalmes entre piezas.
- Tees: para la unión entre la tubería de paso hacia la cámara de aire y para la unión de la cámara de aire con la tubería de descarga.
- Cámara de aire: para regular la presión del ariete.

- *Check* vertical: para que el agua fluya en una sola dirección.
- Reducidores: para adaptar tubos de diferentes diámetros.

2.2.2. Hidráulicos

Al construir un ariete hidráulico, se tienen componentes que son accionados con el movimiento o presión que el agua ejerce sobre cada uno de ellos, tales como:

- Tubería de carga
- Válvula pulsadora
- Válvula de liberación
- Válvula expulsorade aire
- Tubería de salida

2.3. Propiedades mecánicas hidráulicas del tubo

El diseño para la construcción del ariete hidráulico contempla la utilización de tubo de PVC para la tubería de alimentación y la tubería de descarga, mientras que para el ariete se utiliza tubo galvanizado.

2.3.1. Generalidades

Los tubos galvanizados utilizados en el ariete son fabricados bajo la Norma ASTM A53 y galvanizados bajo la Norma ASTM A123, es de bajo mantenimiento, facilidad de instalación, durabilidad hasta de 50 años y no requiere de protecciones adicionales.

Los tubos utilizados para la tubería de alimentación y para la tubería de descarga es de PVC que cumple con la Norma ASTM D-2241.

2.3.2. Características

Los tubos utilizados como componentes en el ensamble del ariete deben considerar ciertas características en el diseño y construcción del mismo, tales como:

- La longitud de la tubería de carga, tiene que ser mayor de cinco veces la altura de la caída de funcionamiento y menor de diez veces la altura de caída de funcionamiento.
- La altura mínima, tiene que ser mayor de un metro y menor de trece metros, medida desde la superficie del agua en el depósito de alimentación o fuente, hasta la superficie de la válvula de evacuación de desperdicio.
- También la caída de funcionamiento no debe exceder de un tercio de la altura vertical a la cual el agua debe ser elevada encima del ariete.
- La boca de la tubería de carga debe quedar por lo menos sumergida treinta centímetros de la superficie de la fuente o depósito de alimentación y diez centímetros sobre el fondo.
- Es importante que la tubería de carga sea colocada en una pendiente plana a través de toda su longitud en forma rectilínea. Donde esto no sea posible, es permitido enterrar la tubería para seguir el contorno del terreno

con depresiones, pero bajo ninguna circunstancia deberá ser colocada con subidas ya que posiblemente no trabajará.

2.3.3. Propiedades mecánicas

Los tubos galvanizados que se utilizan en la construcción del ariete hidráulico tienen las siguientes propiedades mecánicas:

- Son galvanizadas con el método de inmersión en caliente, lo que les proporciona una efectiva barrera física y catódica al acero, que lo protege contra la corrosión provocada por la intemperie, la alta humedad, los ambientes salinos o la acidez, entre otros.
- La tensión de los tubos galvanizados utilizados es de 330 megapascales y 3 364,94 Kg/cm²; con una cedencia de 205 Mpa y 2 090,34 Kg/cm² y una elongación del 20 %.

Como los tubos utilizados para la tubería de alimentación y de descarga son de PVC, se consideran las siguientes propiedades:

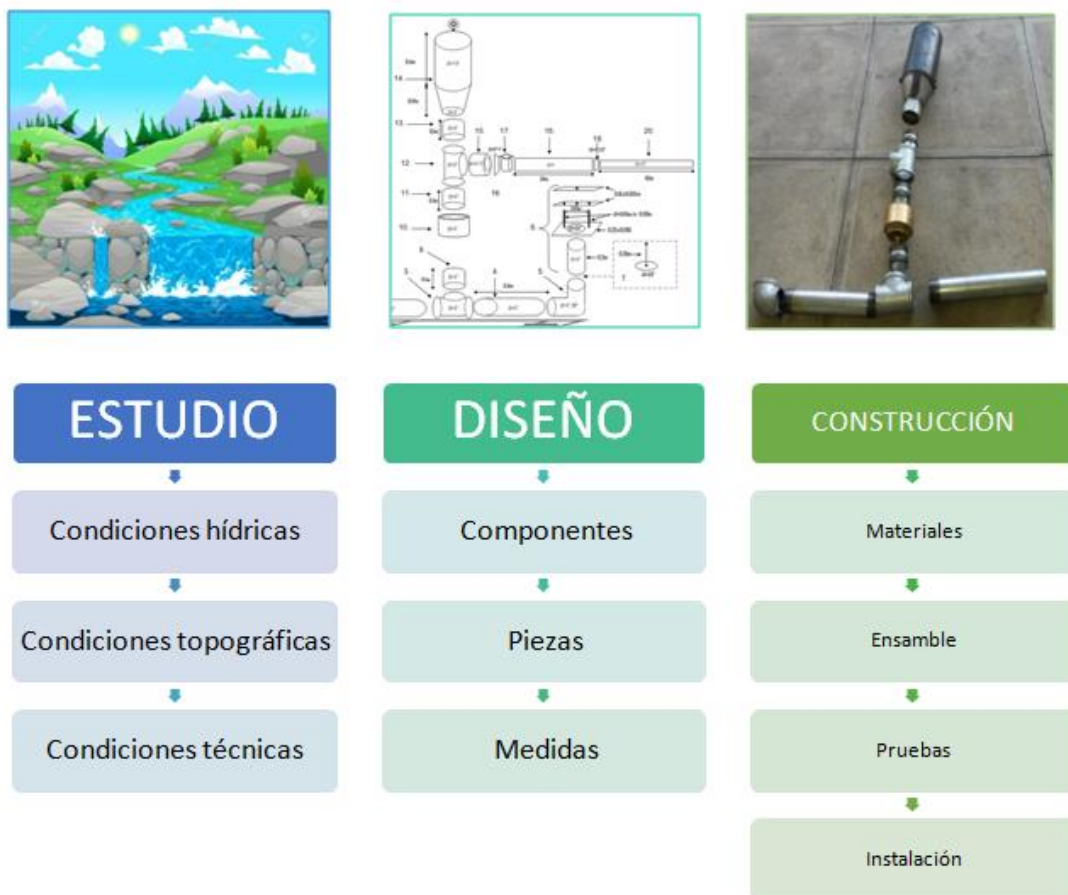
- No genera ni produce chispa, ni está sujeto a ninguna acción electrolítica, ya sea por sí mismo o en la presencia de metales, esto hace que el material sea aislante perfecto.
- Una de las mayores ventajas de los tubos a utilizar es su resistencia a la corrosión y a químicos, ya que no se corroen, lo que elimina la necesidad de mantenimiento y le da larga vida.

- La tubería, tiene alta resistencia a los ataques por ácidos, soluciones de sal, alcoholes, álcalis y muchos otros químicos.
- Los tubos son químicamente inertes por el tipo de material, lo que elimina la posibilidad de que actúe como catalizador y promueve cambios en procesos químicos como decoloración, floculación, manteniendo la integridad del fluido.
- El material de los tubos no es tóxico, ya que se le han realizado pruebas toxicológicas que comprueban que los compuestos del policloruro de vinilo, están catalogados como aceptables para la conducción de agua potable.

3. DISEÑO Y CONSTRUCCIÓN DE UN ARIETE HIDRÁULICO

Como se ha venido mencionando, el ariete surge de la necesidad de abastecimiento de agua en regiones elevadas, distantes y de escasos recursos. Para construir de forma artesanal hay que seguir un esquema básico, como el que se muestra en la figura.

Figura 5. Esquema básico para la construcción de un ariete artesanal



Fuente: elaboración propia, empleando Adobe Photoshop.

De acuerdo al esquema anterior, primero hay que estudiar las condiciones de construcción, luego diseñar un ariete que se ajuste a los resultados del estudio, se procede con el abastecimiento de materiales y piezas de acuerdo al diseño, se arman los componentes para el ensamble preliminar, se realizan pruebas preliminares de funcionamiento, si todo está en orden se realiza la instalación final y por último se llevan a cabo las pruebas para el cálculo de caudal, altura, velocidad y presión.

En este capítulo se presenta el diseño para la construcción de un ariete de forma artesanal, así como las especificaciones técnicas que permiten que este funcione correctamente al ser construido.

3.1. Estudio preliminar

La persona que inicie el proceso de construcción del ariete hidráulico, debe estudiar si cumple con las condiciones de construcción presentadas en el inciso 1.3; estableciendo como mínimo, lo siguiente:

Disponibilidad de fuente de agua con capacidad de brindar al ariete, un caudal proporcional al abastecimiento o elevación de agua que se requiera y que la caída natural o artificial de agua esté entre uno y cuatro metros.

El terreno debe permitir que el tubo de alimentación repose en forma horizontal sobre el suelo hasta el ariete, o que no exceda una inclinación en la caída de 10°; también debe permitir el retorno del agua que escapa por la válvula pulsadora al río o fuente de alimentación, para que no ahogue el ariete y que el recurso no sea desperdiciado.

La altura de elevación debe oscilar entre 8 a 10 veces la diferencia de altura o desnivel de la fuente de agua que lo abastece, respecto al punto de entrada o su equivalente a presión hidráulica dentro de la tubería.

Como mínimo el equipo debe disponer de una tubería de entrada de cuatro pulgadas y una tubería de salida de dos pulgadas aproximadamente, para que el ariete entregue un litro de agua por segundo. La caída de agua, la altura de bombeo, la carrera de la válvula y el peso del *check* deben ser evaluados y diseñados adecuadamente para el control del consumo de agua en el ariete.

Este estudio no es exhaustivo, sin embargo, al chequear estas condiciones se contribuye a que el diseño sea efectivo para obtener los resultados esperados.

3.2. Características de diseño

En el diseño para la construcción del ariete hidráulico artesanal que se presenta, se estudiaron las condiciones de construcción para una finca ubicada en Jalapa, seleccionada para la comprobación de la eficiencia de este dispositivo en su sistema de riego.

Este diseño puede ser adaptado fácilmente a diferentes regiones, porque está seccionado en componentes básicos, cuyas piezas están disponibles en cualquier ferretería.

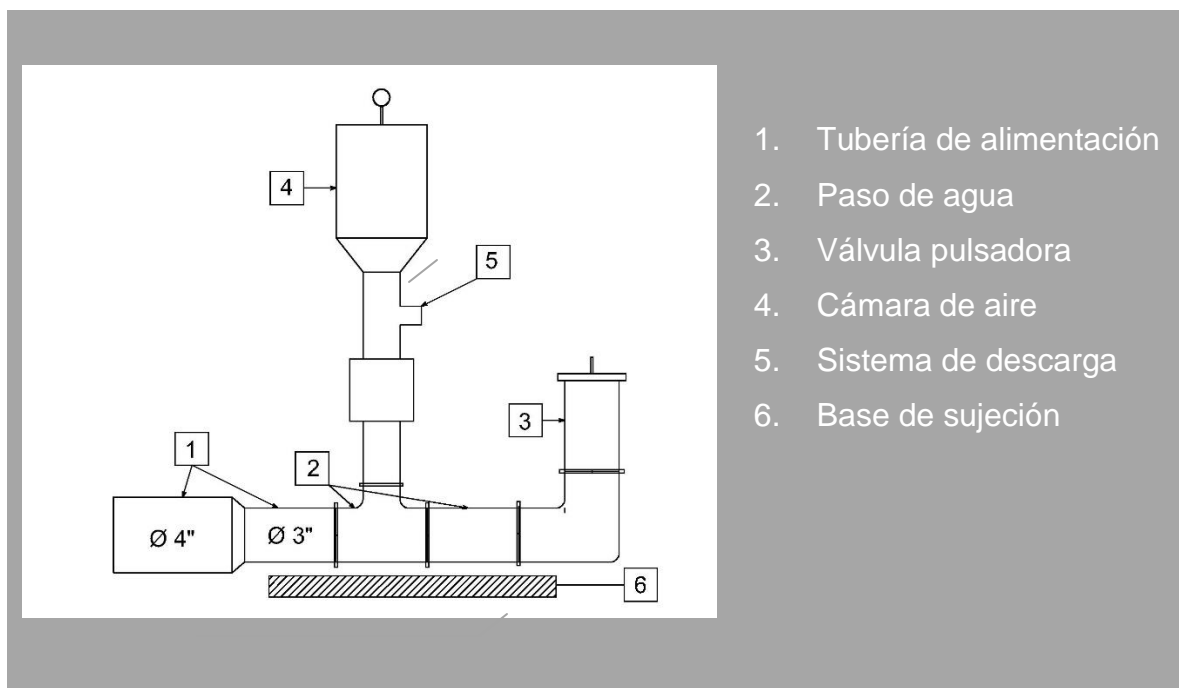
Entre las características de diseño contempladas para la construcción en este ariete, se presentan y describen sus componentes, las piezas que las integran y sus respectivas medidas para que sean funcionales.

3.2.1. Componentes del ariete hidráulico

Los arietes están conformados por diferentes piezas, cada una con funciones específicas, que en conjunto puedan integrarse para una misma función, la cual es la de transportar y elevar agua bajo condiciones específicas.

El ariete hidráulico artesanal se diseña con seis componentes básicos, cada uno integrado por sus respectivas piezas; en la siguiente figura se muestran dichos componentes, los cuales se describen individualmente a continuación.

Figura 6. Componentes básicos del ariete artesanal

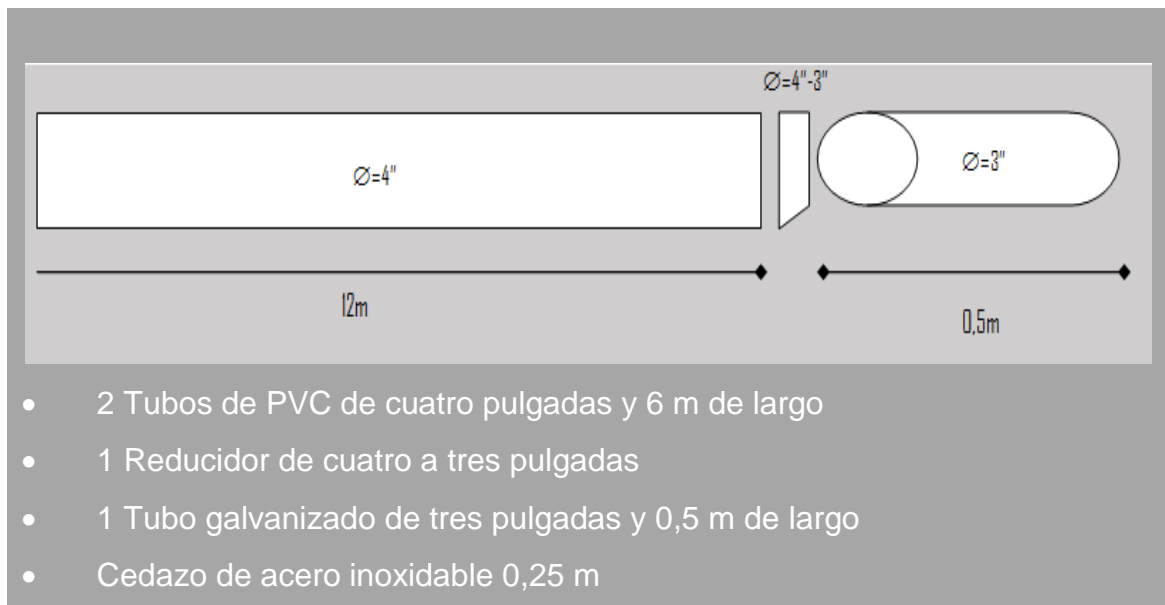


Fuente: elaboración propia, empleando AutoCAD y Microsoft Word.

3.2.1.1. Tubería de alimentación

La tubería de alimentación es la que capta y transporta el agua desde la fuente, ya sea un río o tanque hasta el ariete. En la figura se muestra el diseño de la tubería de alimentación y las piezas que le conforman con sus respectivas medidas con fines ilustrativos ya que no están a escala.

Figura 7. Tubería de alimentación



Fuente: elaboración propia, empleando AutoCAD y Microsoft Word.

Como se puede observar en la figura anterior, los tubos de PVC son los que transportan el agua desde la fuente de alimentación hasta la entrada del ariete que consiste en un tubo de hierro galvanizado; debido a la diferencia de diámetros se utiliza un reductor de cuatro a tres pulgadas. Hay algunos aspectos que deben ser considerados en la tubería de alimentación, entre estos están:

- De diseño: medidas previstas para que el funcionamiento sea eficiente.
 - Longitud: la longitud de la tubería depende de la altura de la caída de agua y del caudal que proporcione la fuente de alimentación, por lo que las medidas del diseño que se muestran en la figura anterior pueden variar y adaptarse a las condiciones del área donde se desee instalar.
 - Protección: es necesario un cedazo para impedir el paso de partículas que dañen el ariete, preferiblemente de acero inoxidable para evitar la corrosión. Este se coloca al inicio de la tubería, ajustado al tubo de PVC que capta el agua de la fuente de alimentación.

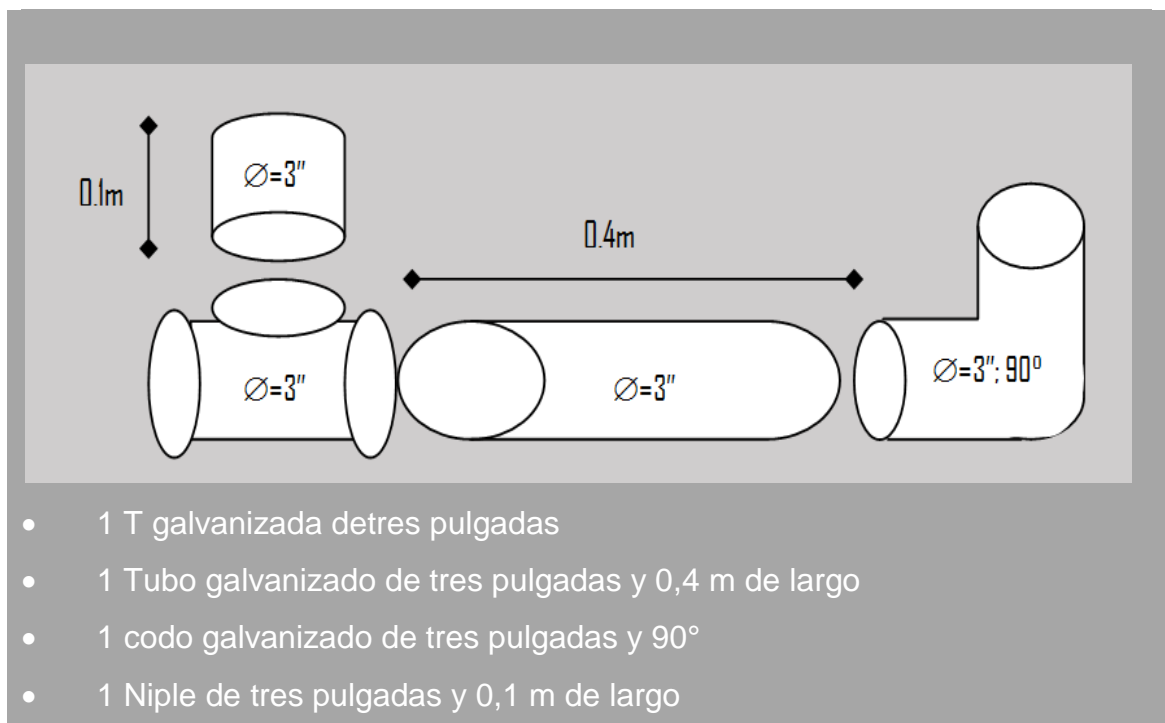
- De ensamble: medidas de control al ensamblar las piezas.
 - Uniones: las uniones de la tubería deben ser revisadas y aseguradas al acoplarlas para evitar fugas y pérdidas de carga.
 - Instalación: la tubería de alimentación debe estar bien colocada y preferiblemente enterrada para evitar que el golpe de ariete se disipe por la vibración.

3.2.1.2. Paso de agua

Como su nombre lo indica este componente es el que permite el paso del agua hacia la válvula pulsadora y al *check* para que llegue hasta la tubería de descarga, de esta forma los otros componentes pueden cumplir con sus respectivas funciones.

Las piezas que lo conforman son bastante sencillas son de hierro galvanizado para que soporten las presiones a las que se verán sometidas y tanto estas, como el diseño del paso de agua, se presentan en la figura siguiente.

Figura 8. Paso de agua



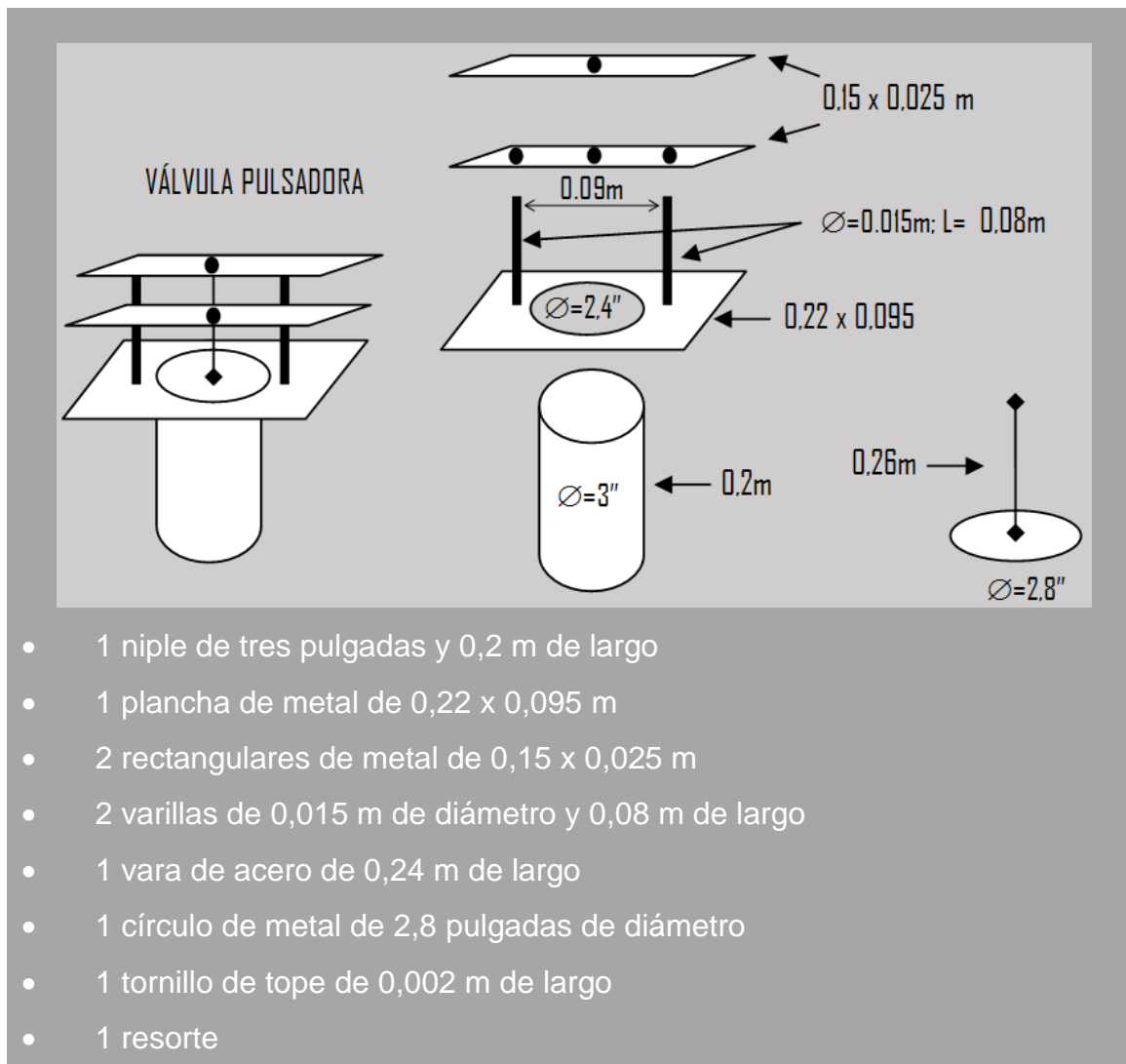
Fuente: elaboración propia, empleando AutoCAD y Microsoft Word.

El ariete debe ser hermético, por lo que se debe revisar las uniones de estas piezas para evitar fugas y lograr un funcionamiento adecuado. Este componente es importante porque une a los demás componentes, permite el flujo adecuado del agua desde la tubería de alimentación, hacia la válvula pulsadora y al sistema de descarga. Además, le brinda estabilidad al ariete por ser la parte que está unida a la base de sujeción.

3.2.1.3. Válvula pulsadora

Este componente se divide en dos partes: la base y el émbolo, ambos fabricados antes de ser instalados. La base es como el cascarón de la válvula y el émbolo es la parte móvil que se acciona con la entrada de agua al ariete.

Figura 9. Válvula pulsadora



Fuente: elaboración propia, empleando AutoCAD y Microsoft Word.

Al cerrar esta válvula es donde se produce el golpe de ariete. Cuando el émbolo es impulsado verticalmente, ascendiendo por la fuerza con la que entra el agua al ariete, se cierra la válvula deteniendo bruscamente el agua y generando una fuerte presión. Esto provoca que se abra el *check* y permita el paso del agua hacia la cámara de aire para equilibrar las presiones, momento en el cual se abre nuevamente la válvula pulsadora y se repite el proceso cíclicamente para abastecer al sistema de riego.

Esta válvula no necesita contrapeso, puesto que se abre debido a la fuerza de gravedad, aprovechando las sobrepresiones y la fuerza de la compresión del resorte entre el émbolo y el primer tope de la base.

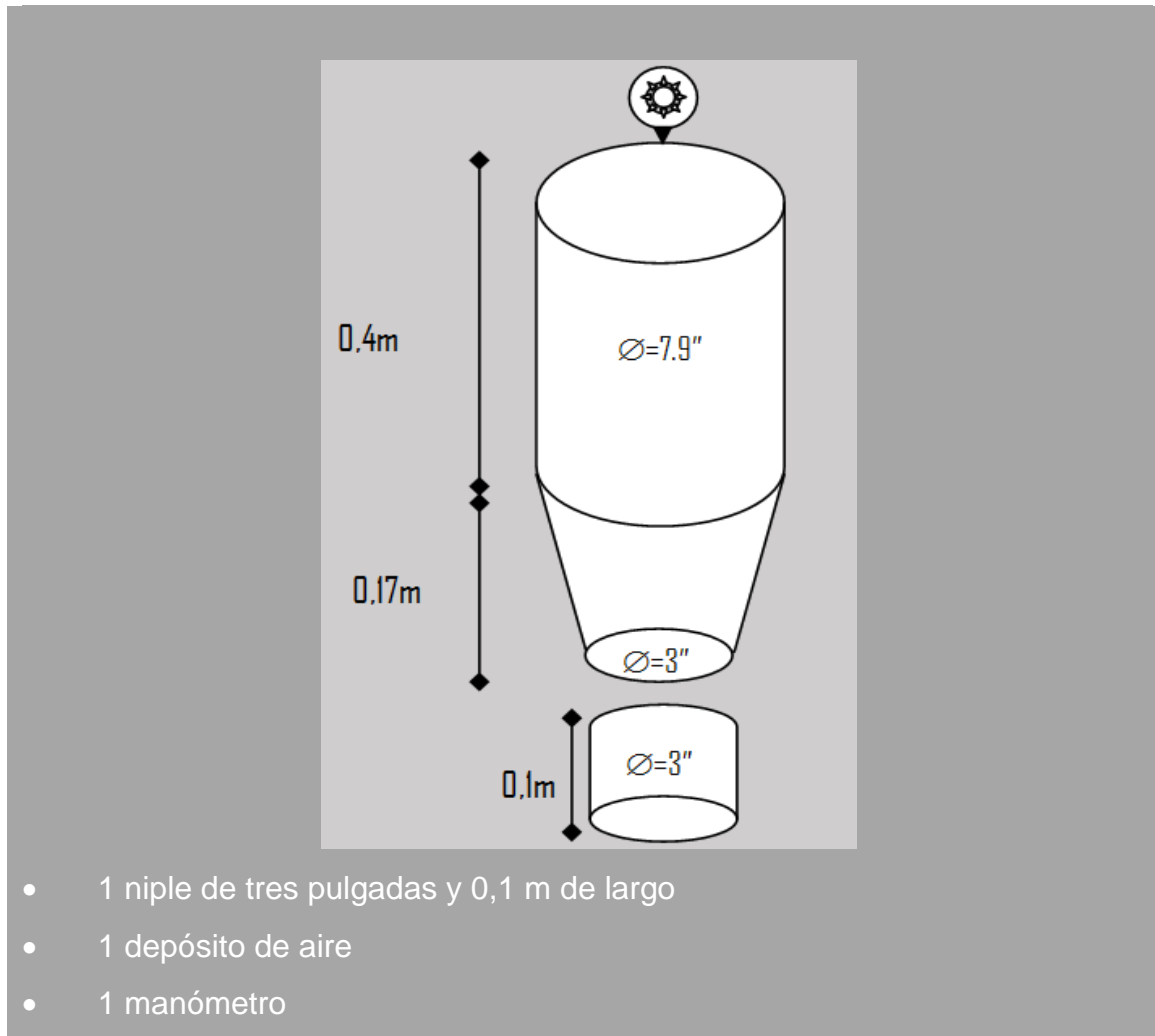
3.2.1.4. Cámara de aire

El componente cuatro es la cámara de aire, este es el compartimiento donde el agua que entra debido al golpe de ariete, comprime la masa de aire generada, disminuyendo el golpe de ariete y almacenando a presión, el agua que permite regular el caudal.

El aire que se encuentra en esta cámara, tiene como función absorber de forma continua los golpes y las sobrepresiones a las que se verá sometido en determinados momentos, y de liberar esa energía progresivamente durante cada ciclo, contribuyendo con el impulso del agua por la tubería de descarga.

Por tanto, la cámara de aire proporciona una forma de amortiguar los golpes y contribuye para obtener un caudal de salida más constante. En la siguiente figura se pueden visualizar las piezas que lo conforman, tomando en cuenta que el depósito utilizado para las pruebas es de reciclaje, adaptándola para los fines de uso.

Figura 10. **Cámara de aire**

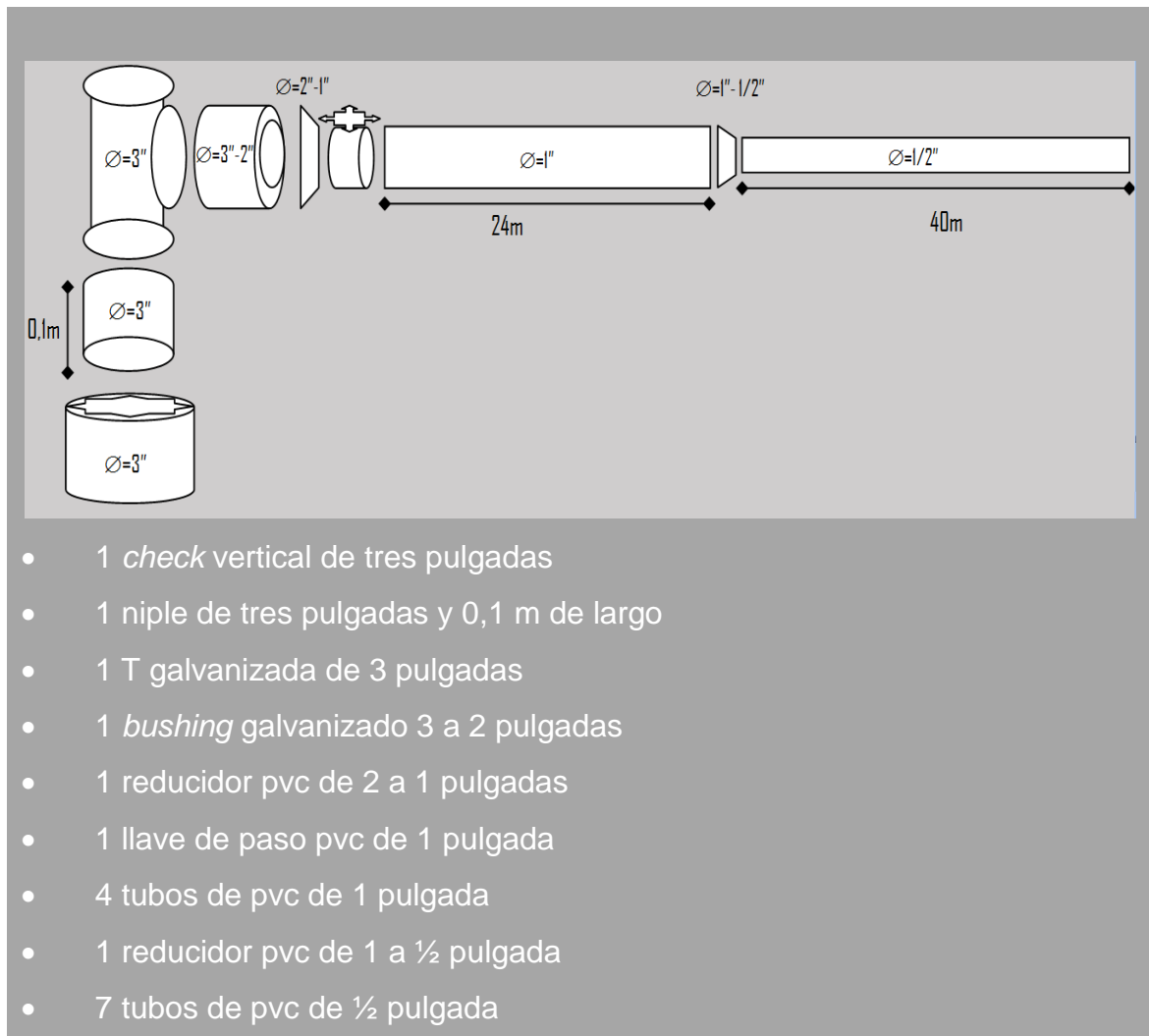


Fuente: elaboración propia, empleando AutoCAD y Microsoft Word.

3.2.1.5. **Sistema de descarga**

El componente cinco del diseño es el sistema de descarga. Al momento de darse el golpe de ariete el agua puede salir por la válvula pulsadora y por el sistema de descarga al pasar por el *check* vertical y salir por la T galvanizada, recorriendo tuberías y reductores hasta llegar al sistema de riego.

Figura 11. Sistema de descarga



Fuente: elaboración propia, empleando AutoCAD y Microsoft Word.

El *check* vertical es una válvula que posee un sistema de cierre, lo cual permite que el agua fluya en una sola dirección, cerrando automáticamente para prevenir el flujo en la dirección opuesta. El cuerpo, la tuerca central, la clapeta y el asiento son de bronce fundido ASTM B62; mientras que el resorte es de acero inoxidable AISI 302.

En el sistema de descarga, el niple se utiliza para unir el *check* vertical con la T galvanizada. Esta última permite el flujo del agua hacia la tubería de descarga liberando la presión por la cámara de aire.

Para disminuir el caudal del fluido, aumentando su velocidad y manteniendo su eje, se utiliza un *bushing* galvanizado de tres a dos pulgadas, junto a un reductor PVC de dos a una pulgada, conectada a una llave de paso, que regula el flujo del agua hacia la tubería de descarga toda de PVC.

La tubería de descarga tiene dos tramos, el primero tiene una longitud de 24 metros y un diámetro de una pulgada unida, por medio de un reductor PVC de 1 a ½ pulgada, a un segundo tramo con longitud de 40 metros y un diámetro de ½ pulgada; la cual finalmente distribuye el agua al sistema de riego, para lograr las condiciones hidráulicas.

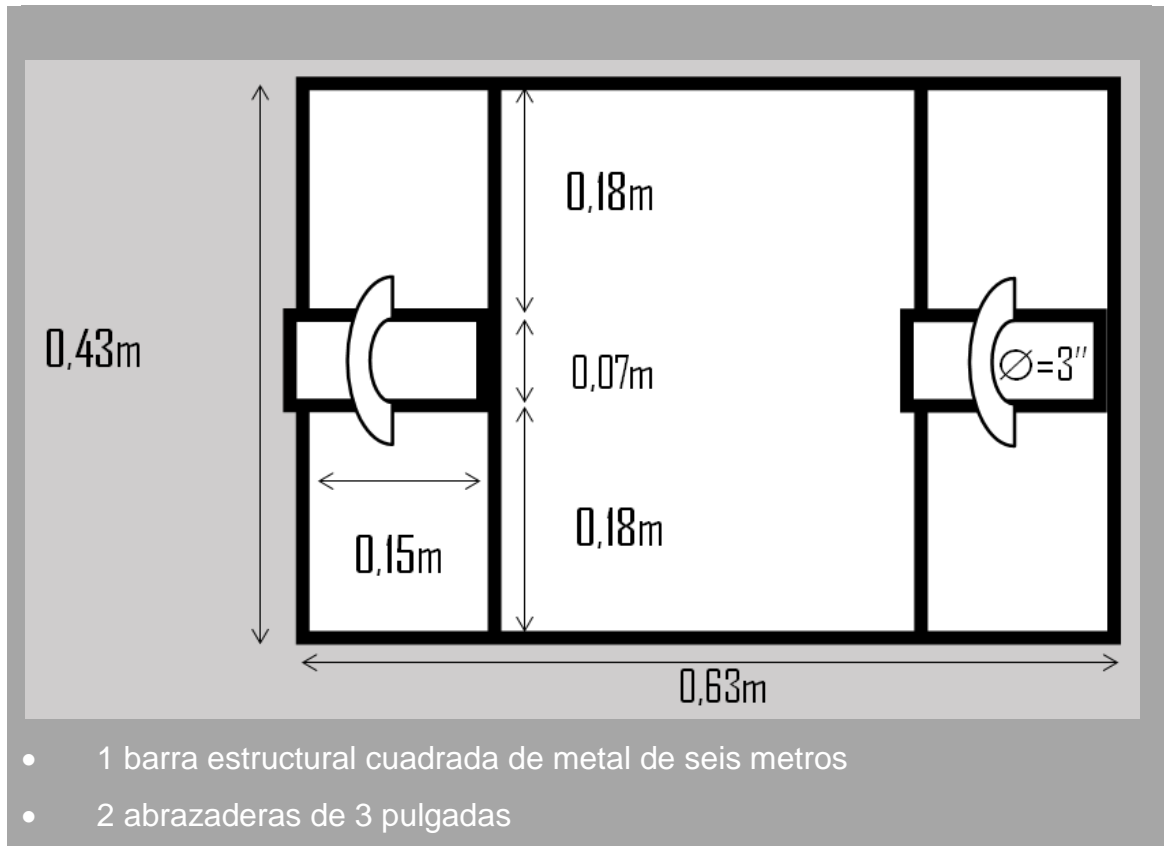
3.2.1.6. Base de sujeción

Este componente fue diseñado y fabricado para darle estabilidad al ariete hidráulico durante su ensamble, asegurando las abrazaderas a los tubos del paso de agua al inicio de este proceso.

Durante las pruebas, la base puede colocarse sobre el suelo, procurando que este sea plano para evitar que las vibraciones afecten el funcionamiento del ariete.

Ya para la instalación final, este puede ser enterrado o cimentado, según sean las posibilidades de quien lo instale y las condiciones ambientales con las que se cuente. En la siguiente figura se muestra el diseño de la base con sus respectivas medidas.

Figura 12. **Base de sujeción**



Fuente: elaboración propia, empleando programa AutoCAD.

3.2.2. **Proceso de ensamble**

El ensamble no es más que la acción de unir piezas separadas con diferentes funciones, formas o materiales, pero con un objetivo en común, formar una sola pieza con una función específica. La finalidad de la presentación de este proceso es la aplicación adecuada a su naturaleza y funcionalidad, de tal forma que el ensamble se realice correctamente y permita que el ariete funcione eficientemente. Para este proceso se sigue el siguiente esquema:

Figura 13. **Esquema del proceso de ensamble**



Fuente: elaboración propia.

El ariete requiere de procesos de unión permanente, como la soldadura de algunas piezas fabricadas y ensamble de tuberías, que si no se llevan a cabo correctamente afectan la eficiencia del ariete; por lo consiguiente, es importante tomar en cuenta la información que se presenta a continuación.

3.2.2.1. **Diagrama del ensamble de piezas**

El diagrama para el ensamble de piezas del ariete hidráulico se presenta en la siguiente figura, seguido de una tabla en donde se numeran y describen cada una de las piezas conforme al diagrama.

Tabla I. **Piezas del diagrama de ensamble**

ITEM	PIEZAS DEL DIAGRAMA	ORIGEN
1.	Reducidor de PVC de 4" a 3"	Comprado
2.	Tubo galvanizado 3"; 0,5 m de largo	Comprado
3.	T galvanizada 3"	Comprado
4.	Tubo galvanizado 3"; 0,4 m de largo	Comprado
5.	Codo galvanizado 3" y 90°	Comprado
6.	Base de sujeción	Fabricado
7.	Émbolo	Fabricado
8.	Base válvula pulsadora	Fabricado
9.	Niple 3"; 0,1 m de largo	Comprado
10.	1 <i>check</i> vertical 3"	Comprado
11.	Niple 3"; 0,1 m de largo	Comprado
12.	T galvanizada 3"	Comprado
13.	Niple 3"; 0,1 m de largo	Comprado
14.	Depósito de aire	Fabricado
15.	<i>Bushing</i> acero galvanizado 3" a 2"	Comprado
16.	Reducidor de PVC de 2" a 1"	Comprado
17.	Llave de paso PVC 1"	Comprado
18.	Tubo PVC 1"; 6 m de largo	Comprado
19.	Reducidor de PVC de 1" a 1/2"	Comprado
20.	Tubo de PVC de 1/2"	Comprado
21.	Tubo PVC 4"; 6 m de largo	Comprado

Fuente: elaboración propia.

En la tabla anterior se puede verificar que la mayoría de las piezas pueden ser compradas y adquiridas en cualquier ferretería del país, sin embargo, hay algunas que pueden ser fabricadas para reducir el costo; esto no quiere decir que no puedan ser compradas si se tienen los recursos para ello.

3.2.2.2. Pasos para la fabricación de piezas

Se fabrican ciertas piezas para tres componentes del ariete hidráulico, antes de que este sea ensamblado, estos son:

- Válvula pulsadora: se fabrica el émbolo y su base con algunos materiales de reciclaje y otros comprados en ferretería, se fabrican por separado y se integran al momento del ensamble.
- Cámara de aire: se reutiliza un depósito de aire, el cual es modificado para adaptarlo al ariete usando soldaduras para las uniones, se le coloca el manómetro antes del ensamble.
- Base de sujeción: se fabrica la base a medida para el ariete, según el diseño preliminar.

Los pasos a seguir para la fabricación de cada una de las piezas son descritos a continuación:

- Émbolo
 - Se marca un centro y dibuja un círculo de 2,81 pulgadas de diámetro, sobre una plancha de metal para ser cortada posteriormente, limando el contorno para el acabado final.
 - El tornillo de tope debe soldarse a la vara de acero en uno de sus extremos; el otro extremo se ha de soldar al círculo de metal, del paso anterior, en el centro marcado.

- Sobre el caucho de una llanta de automovil se marca un centro y se dibujan dos círculos, uno con 2,4 pulgadas de diámetro y otro con el mismo centro de 2,8 pulgadas de diámetro, los cuales serán recortados para formar el empaque que permite mantener hermético el sistema al cerrarse la válvula.
- Finalmente se coloca el empaque del paso anterior y el resorte, sobre el disco de metal, dejando al centro la vara soldada. Es importante que el resorte que se coloque sea helicoidal cilíndrico de compresión, de acero inoxidable, con un mínimo de 15 espiras y una longitud natural de 0,1 metros.

Figura 15. **Émbolo fabricado para el ariete hidráulico**



Fuente: elaboración propia.

- Base válvula pulsadora
 - Se dibuja un rectángulo de 0,22 x 0,095 metros sobre una plancha de metal, marcando su centro y dos puntos a 0,045 metros de cada lado, formando una línea de 0,09 metros centrado en el rectángulo.

- El rectángulo dibujado anteriormente se recorta, limando sus bordes y redondeando sus esquinas para acabados finales.
- Se dibuja un círculo de 2,4 pulgadas de diámetro sobre la placa rectangular del paso anterior, utilizando el centro marcado en el inciso a), para luego recortarlo y limar el borde del agujero que queda en la placa rectangular.
- La placa del paso anterior se ha de soldar con el niple, de tres pulgadas y 0,2 metros de largo, buscando que ambos centros coincidan.
- Las varillas de 0,015 metros de diámetro y 0,08 metros de largo se deben de soldar una en cada uno de los puntos marcados en el inciso a) a 0,045 metros del centro de la placa rectangular.
- En una de las placas rectangulares de metal se marca el centro y se miden 0,045 metros a cada lado del centro, marcando los puntos para hacer en cada marca una perforación de 0,015 metros de diámetro.
- La placa del paso anterior, debe introducirse en las varillas del inciso e) a 0,02 metros del extremo superior y soldarlas de ambos lados, para que quede seguro, ya que es donde topará el resorte.
- En la segunda rectangular de metal se marca el centro para hacer la perforación de 0,015 metros de diámetro y se centra con la otra rectangular soldándola en los extremos de las varillas del inciso e).

Figura 16. **Base válvula pulsadora fabricada para el ariete hidráulico**



Fuente: elaboración propia.

- Depósito de aire
 - Se recicla un depósito de aire de un sistema de frenos de un camión, limpiándola cuidadosamente antes de trabajarla.
 - Se arma un cono metálico con un diámetro superior de 0,20 metros, un diámetro inferior de 0,0762 metros y una altura de 0,17 metros, para soldarlo a la parte inferior del depósito del inciso a).
 - Después de soldar el cono al depósito, hay que soldar una unión galvanizada de tres pulgadas. Opcionalmente la pieza puede pintarse para mejor presentación.
 - En la tuerca de $\frac{1}{4}$ que tiene el depósito de aire se instala el manómetro, con una válvula compresora, un bucle y un drenador, de no colocarse lo anterior el ariete lo dañará rápidamente.

Figura 17. **Cámara de aire fabricada para el ariete hidráulico**

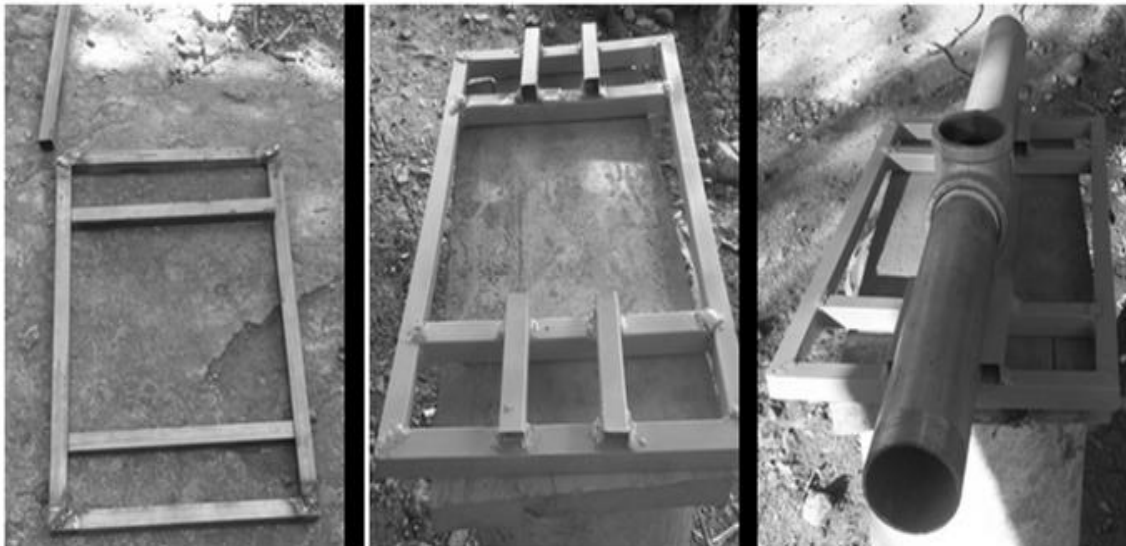


Fuente: elaboración propia.

- Base de sujeción
 - En el cuadrado de metal se miden, marcan y recortan cuatro secciones de 0,43 metros.
 - Del cuadrado de metal que queda se miden, marcan y recortan dos secciones de 0,63 metros.
 - Del cuadrado de metal restante, se miden, marcan y recortan cuatro secciones de 0,16 metros.

- Dos de las secciones del inciso a) y las dos secciones del inciso b) se esquinan sus extremos de manera que cacen al unirlos y soldarlos para formar un rectángulo.
- Las otras dos secciones del inciso a) se desgastan hasta que cacen a 0,15 centímetros de los extremos a lo largo, para ser soldadas en el interior del rectángulo armado en el paso anterior.
- Sobre el cuadrado a 0,18 metros de los extremos a lo ancho se colocan las secciones del inciso c) para ser soldados.
- Por último se tienen que colocar y soldar las abrazaderas a los laterales de las secciones del inciso anterior.

Figura 18. **Base de sujeción fabricada para el ariete hidráulico**



Fuente: elaboración propia.

3.2.2.3. Descripción del proceso de construcción

Con el fin de proporcionar una guía para la construcción del ariete hidráulico, a continuación se describe el proceso en forma secuencial, facilitando la aplicación del presente manual y utilizando como referencia visual el diagrama presentado en la figura 14.

- Revisar el diagrama de ensamble y verificar que se cuenta con todas las piezas para la construcción. Las que son fabricadas, deben estar terminadas antes del ensamble.
- Trasladar las piezas de cada componente, al lugar donde se llevará a cabo el ensamble, generalmente, se ensambla en el lugar donde ha de quedar instalado el ariete para no tener que movilizarlo.
- Ensamblar las piezas numeradas del 1. al 5. del diagrama. Cuidar que las piezas estén bien enroscadas para evitar fugas al accionar el ariete.
- La base de sujeción identificada con el número 6. en el diagrama, debe ser posicionada en el lugar donde quedará instalado el ariete, se coloca la armazón del paso anterior sobre ella, asegurándolas con las abrazaderas.
- Introducir el émbolo entre la base de la válvula pulsadora, asegurándola con la arandela y tuerca del tornillo de tope. Revisar que el émbolo tenga su empaque y resorte antes de colocarlo entre la base.
- Ensamblar la válvula pulsadora con el codo galvanizado, es decir, las piezas 7. y 8. ya unidas en el paso anterior, se enroscan con la pieza 5.

- Unir las piezas de la 9 a la 14 secuencialmente, todas son de rosca y únicamente debe cuidarse que las piezas cacen perfectamente para evitar fugas. Esta armazón se ensambla sobre la pieza 3.
- Al igual que en el paso anterior, se unen las piezas 15, 16 y 17, enroscándolas y ensamblando esta armazón en la pieza 12.
- La tubería de descarga, conformada por las piezas 18, 19 y 20, se unen, posicionan y aseguran antes de ser ensambladas a la pieza 17.
- Por último, se une la tubería de alimentación que conforma la pieza 21, con la pieza 1. Para ello se revisa que la tubería no presente fugas en sus uniones y que se instale adecuadamente en la fuente de alimentación.

Como se puede observar, el proceso de ensamble es bastante simple y rápido. Una sola persona puede construirlo, aunque para colocar la tubería sería mucho más fácil si se hace entre dos personas.

3.3. Disposiciones para la construcción de un ariete hidráulico

Para la construcción del ariete hidráulico se necesita que los recursos de los cuales se dispone, sean manejados de una forma determinada y para ello se plantea lo siguiente:

- Recursos naturales: se estipulan las condiciones bajo las cuales se trabaja en el área de construcción y ensamble.
- Recursos técnicos: se especifican los materiales y el equipo empleado para la construcción del ariete.

- **Recurso humano:** se establecen las medidas de seguridad para cuidar la integridad del recurso humano que interviene en el proceso.

3.3.1. Área de construcción y ensamble

Generalmente en donde se construye el ariete es donde se ha de instalar, debido a la incomodidad de moverlo armado y el peligro inherente al área donde se hará. Por tanto, se considera necesario tomar en cuenta lo siguiente:

- **Inspección de área:** es recomendable una exploración previa del área donde se llevará a cabo la construcción y ensamble del ariete, para seleccionar la ubicación con condiciones favorables en cuanto a aspectos técnicos y funcionales. Entre estos están:
 - **Área para tubería de alimentación:** esta debe permitir que la tubería de alimentación sea colocada en una pendiente plana, a través de toda su longitud en forma rectilínea.
 - **Área para el ariete:** esta debe estar nivelada para darle estabilidad al ariete y como mínimo tener un área despejada de dos metros cuadrados para el ensamble.
 - **Área de desfogue:** se busca que el área no permita el estancamiento de agua, para que no ahogue el ariete al accionarse. Por lo que debe dejarse prevista el área para zanjear en caso sea necesario.
 - **Área de descarga:** debe buscarse la mejor ubicación para la tubería de descarga a manera que pueda surtir el agua a la altura y dirección correcta.

- Preparación de área: los arietes hidráulicos se instalan en áreas boscosas, al lado de ríos y lagos, entre otros, que por ser áreas descubiertas tienden a tener maleza, grama o plantas que deben ser retiradas antes de la instalación.
 - Área para tuberías: el área por donde pasará la tubería de alimentación y la tubería de descarga deben despejarse, cortando la maleza o plantas que pueden obstruir la instalación.
 - Área para el ariete: para darle mayor estabilidad al ariete, tanto su base como la tubería de descarga pueden instalarse bajo tierra, para ello debe limpiarse el área antes del zanjeado. En algunos casos, también se hace necesario circular el área con malla perimetral para que no sea dañado por animales o personas que transiten por el lugar.
 - Área de desfogue: el agua que sale por la válvula pulsadora, puede regresar a la fuente de alimentación si se construye un canal de retorno que lo conduzca; por lo tanto, es aconsejable zanjear el tramo previsto desde donde se ubique la válvula pulsadora hasta la fuente de alimentación.

3.3.2. Materiales y equipo para la construcción

En la siguiente tabla se agrupan los materiales y el equipo a utilizar para la construcción del ariete hidráulico. En caso de no contar con alguno de ellos se puede acudir a un torno o taller donde rectifiquen piezas.

Tabla II. **Materiales y equipo**

Equipo		
Elemento	Descripción	Aplicación
Soldadora	Máquina herramienta utilizada para unir dos o más piezas de metal, bajo acción de calor, presión o ambos, con o sin metal de aportación.	Unión de piezas en válvula pulsadora, cámara de aire y en base de sujeción, utilizando soldadura de punto.
Taladro	Máquina herramienta utilizada para hacer agujeros en materiales duros mediante una broca que gira por procedimientos mecánicos o eléctricos atravesando la pieza de lado a lado.	Perforación de las varillas de la válvula pulsadora.
Pistola de pintura	Equipo para pintar cualquier superficie utilizando pulverizadores para expulsar la pintura hacia la superficie de forma uniforme.	Pintar componentes como la cámara de aire, la válvula pulsadora y la base de sujeción.
Herramientas		
Elemento	Descripción	Aplicación
Sierra	Herramienta para cortar piezas metálicas.	Corte de piezas para válvula pulsadora
Piocha	Herramienta cortante de accionamiento manual, utilizada para cavar. Está formada por una barra de hierro o acero encorvada y un mango generalmente de madera.	Cavar zanjas, remover piedras y limpiar el área de ensamble.
Azadón	Herramienta formada por una lámina ancha y gruesa, con una pequeña curvatura insertada en un mango de madera que se utiliza para roturar la tierra y labrar surcos.	Nivelar el área de instalación del ariete.
Llave de cola, 6 milímetros	Herramienta manual que se utiliza para apretar elementos atornillados mediante tornillos o tuercas con cabezas hexagonales de 6 milímetros.	Para apretar abrazaderas.
Llave de cola, 12 milímetros	Herramienta manual que se utiliza para apretar elementos atornillados mediante tornillos o tuercas con cabezas hexagonales de 12 milímetros.	Para colocar manómetro.
Llave de tubo	Llave ajustable que se utiliza para apretar, aflojar o ajustar piezas grandes. Además posee dientes que le permiten sujetar firmemente piezas como cañerías lisas, tuercas y tornillos desgastados.	Ajuste de tuberías de alimentación y descarga.

Continuación de la tabla II.

Materiales		
Elemento	Descripción	Aplicación
Silicón	Polímero inorgánico.	Ensamble de tuberías
Electrodos	Conductor eléctrico y que pueden actuar como metal de soporte.	Soldadura de piezas
Lijas	Elemento abrasivo para pulir.	Acabados finales de piezas

Fuente: elaboración propia.

3.3.3. Medidas de seguridad

La primera medida de seguridad que se plantea, es el uso del equipo de protección individual para realizar actividades de soldadura y corte de piezas metálicas, brindando excelente protección contra salpicaduras de chispas, rebabas y viruta. El equipo de protección individual más importante en la fabricación de piezas, para algunos de los componentes del ariete, son:

- Gafas plásticas de seguridad
- Careta termoplástica con ventana abatible
- Guantes de cuero seraje
- Botas industriales

Medidas de seguridad a considerar para soldar las piezas de la base de sujeción, de la válvula pulsadora y de la cámara de aire:

- Usar careta termoplástica con ventana abatible para evitar proyecciones
- Emplear guantes para evitar quemaduras
- Revisar el estado de cables y conexiones eléctricas

- Disponer de conexiones con diferenciales y tomas de tierra
- Refrigerar electrodos
- Evitar sobrecargas
- Evitar la presencia de humedad en contacto con la máquina.

Medidas de seguridad a considerar al utilizar el taladro para la fabricación de piezas para la válvula pulsadora:

- Usar gafas de protección, para evitar residuos metálicos en los ojos.
- Emplear guantes para evitar cortaduras.
- Revisar el cable, que no tenga cortes, alambres expuestos o enchufe flojo antes de conectarlo.
- Verificar que la broca haya entrado recta en la mordaza, luego encenderlo y revisar que la broca gire correctamente.
- Sujetar el taladro con el ángulo correcto, para que la broca no se rompa y ejercer la presión adecuada para no recalentar y trabar el taladro.
- Cuidar de desenchufar el taladro cuando no se esté usando, enrollar el cable y de retirar la broca.
- Para retirar las virutas o residuos metálicos del proceso no utilizar las manos al descubierto, utilizar guantes o un cepillo.

Al instalar el ariete y utilizar herramientas como la piocha y el azadón, únicamente hay que verificar que el mango esté bien sujeto al ojo de la

herramienta para evitar que la parte metálica se desprenda y accidentalmente caiga sobre una persona, ocasionando golpes o incluso heridas mortales.

Las piezas cortadas suelen quedar muy filosas, por eso se recomienda que se limen o lijén, utilizando siempre los guantes para evitar cortaduras. Al momento del ensamble también es recomendable utilizar los guantes como medida de protección.

Antes de accionar el ariete hidráulico para realizar las pruebas correspondientes, revisar cada una de las uniones de las piezas para comprobar que el ensamble se llevó a cabo correctamente.

4. DISPOSICIONES FINALES

Al aplicar el presente manual de construcción de un ariete hidráulico para el abastecimiento de agua, se pueden realizar cálculos para determinar el caudal que proporciona, la altura a la que puede elevar el fluido, la velocidad con que abastece agua, la presión bajo la cual trabaja y la eficiencia de la misma.

Los cálculos mencionados anteriormente y los costos de fabricación e instalación son presentados en este capítulo, para complementar el manual que se presenta.

4.1. Metodología de evaluación de resultados

Como se ha explicado anteriormente, para efectuar los cálculos relacionados al funcionamiento, se ha construido el ariete hidráulico en una finca ubicada en Jalapa para el abastecimiento de su sistema de riego. Por tanto, los datos obtenidos y presentados en este capítulo se aproximan a los que obtendrá la persona que decida construir el ariete en iguales condiciones.

4.1.1. Cálculo de altura

Hay dos alturas significativas para el ariete, la altura de carga o de alimentación y la altura de descarga. La primera es la distancia que hay entre el suelo y el punto donde la tubería de alimentación se carga de agua. La segunda es la distancia que hay entre el suelo hasta el punto donde la tubería de descarga abastece de agua.

Para la altura de descarga se considera el ángulo de inclinación del suelo al punto de salida de agua por la tubería de descarga, la cual se asigna como máximo de 25°; además, la altura de descarga debe ser aproximadamente de tres veces la altura de carga. Por tanto:

Tabla III. **Cálculo de alturas**

hc_1	hd_1	hd_2
1,5 m	3,7 m	4,5 m

Fuente: elaboración propia

En la tabla anterior, las abreviaciones que están en cada columna se refieren a:

hc_1 = altura de carga o de alimentación

hd_1 = altura de descarga a 70 metros de distancia

hd_2 = altura de descarga a 100 metros de distancia

4.1.2. Cálculo de caudal

En el ariete se puede calcular el caudal de alimentación, el caudal de descarga y el caudal de desperdicio, con los aforos realizados en la línea de carga, de descarga y de desperdicio. La forma más sencilla es realizar un aforo volumétrico, asignando un recipiente con determinada capacidad y llenarlo, cronometrando el tiempo en que se llena varias veces para sacar un promedio. De esta manera se utiliza un recipiente de dos litros y medio para la descarga, un recipiente de 5 galones para el punto de carga o alimentación y para el desperdicio, para cada uno se toman los tiempos de llenado, obteniendo los siguientes resultados:

Tabla IV. **Cálculo de caudal**

Prueba	Alturas (m)			Caudales (L/min)			Puls/min
	hc	hd ₁	hd ₂	Q ₁	Q ₂	Q ₃	
1	1,5	3,7		150	6,6	11,7	91
2	1,5	3,7		150	6,6	11,5	92
3	1,5	3,7		150	6,3	11,8	91
4	1,5	3,7		150	6,5	11,5	91
5	1,5	3,7		150	6,4	11,7	90
6	1,5	3,7		150	6,5	11,6	91
Promedio	1,5	3,7		150	6,5	11,6	91
1	1,5		4,5	150	4,6	10,1	106
2	1,5		4,5	150	4,8	10,0	105
3	1,5		4,5	150	4,7	10,0	107
4	1,5		4,5	150	4,8	10,0	105
5	1,5		4,5	150	4,7	10,1	105
6	1,5		4,5	150	4,8	10,0	106
Promedio	1,5		4,5	150	4,7	10	106

Fuente: elaboración propia.

En la tabla anterior están los resultados de seis pruebas cronometradas para una altura de descarga de 3,7 metros y seis pruebas cronometradas para una altura de descarga de 4,5 metros, sacando el promedio de los resultados para cada altura. Las abreviaciones que están en las columnas se refieren a:

- hc = altura de carga o de alimentación
- hd₁ = altura de descarga 2
- hd₂ = altura de descarga 2
- Q₁ = caudal de alimentación
- Q₂ = caudal de descarga
- Q₃ = caudal de desperdicio
- Puls/min = pulsaciones de la válvula pulsadora por minuto

4.1.3. Cálculo de presión

La presión se mide con un manómetro, para el ariete se mide la presión con el manómetro colocado en la cámara de aire. Para las pruebas efectuadas se registraron las siguientes presiones durante el funcionamiento del ariete:

Tabla V. Registro de presión

Prueba	Presión hd_1	Presión hd_2
1	1,7 PSI	2,5 PSI
2	1,7 PSI	2,5 PSI
3	1,7 PSI	2,5 PSI
4	1,7 PSI	2,5 PSI
5	1,7 PSI	2,5 PSI
6	1,7 PSI	2,5 PSI

Fuente: elaboración propia.

Cerrando la llave de paso que está antes de la tubería de descarga, el ariete hidráulico alcanza una presión de 20 libras por pulgada cuadrada.

4.1.4. Medición de eficiencia

Para medir la eficiencia se establece la eficiencia de Rankine y la eficiencia de D'aubuisson, cada una con sus respectivas fórmulas, para luego identificar la eficiencia máxima.

En la siguiente tabla se muestran las fórmulas para el cálculo de la eficiencia con sus respectivas variables y para su aplicación se consideran los datos de caudales en litros por minuto y alturas en metros, obtenidas en las tablas anteriores.

Tabla VI. Fórmulas para el cálculo de la eficiencia

Fórmula	Variables
<p>Eficiencia Rankine</p> $Er = \frac{Q2 \times h}{Q3 \times hc} = \frac{Q2 \times (hd - hc)}{Q3 \times hc} \times 100$	<p>hc = altura de carga hd = altura de descarga Q2 = caudal de descarga en L/min Q3 = caudal de desperdicio en L/min</p>
<p>Eficiencia D'aubuisson</p> $Ed = \frac{Q2 \times hd}{hc \times (Q2 + Q3)} \times 100$	<p>hc = 1,5 metros hd = 3,7 metros; 4,5 metros Q2 = 6,5 L/min; 4,7 L/min Q3 = 11,6 L/min; 10 L/min</p>
Aplicación de fórmulas	Resultados
<p>Eficiencia Rankine</p> $Er = \frac{6,5 \times (3,7 - 1,5)}{11,6 \times 1,5} \times 100 = 82,18$ $Er = \frac{4,7 \times (4,5 - 1,5)}{10 \times 1,5} \times 100 = 94,00$ <p>Datos tomados de la tabla IV</p>	<p>Eficiencia Rankine para hd₁ y hd₂</p> <p>Er₁ = 82,18 %</p> <p>Er₂ = 94,00 %</p>
<p>Eficiencia D'aubuisson</p> $Ed = \frac{6,5 \times 3,7}{1,5 \times (6,5 + 11,6)} \times 100 = 88,58$ $Ed = \frac{4,7 \times 4,5}{1,5 \times (4,7 + 10)} \times 100 = 95,92$ <p>Datos tomados de la tabla IV</p>	<p>Eficiencia D'aubuisson para hd₁ y hd₂</p> <p>Ed₁ = 88,58 %</p> <p>Ed₂ = 95,92 %</p>

Fuente: elaboración propia.

De acuerdo a los resultados obtenidos en la tabla anterior, al aplicar las fórmulas se determina que las eficiencias máximas son:

$$Er_2 = 94,00 \%$$

$$Ed_2 = 95,92 \%$$

Estas se obtienen de los datos proporcionados en la tabla IV, con una altura de alimentación de 1,5 m, altura de descarga de 4,5 m, caudal de alimentación de 150 L/min, caudal de descarga de 4,7 L/min, caudal de desperdicio de 10 L/min y 106 pulsaciones por minuto. Pese a las eficiencias obtenidas, algunas veces esta máquina puede considerarse deficiente, debido a la fuga que genera al momento de bombeo.

4.2. Costos asociados

Los costos en los que se incurre al aplicar las indicaciones de este manual pueden dividirse en dos:

- Costo de fabricación
- Costo de instalación

Dichos costos pueden variar dependiendo del municipio en donde se instale o de los precios que manejen las ferreterías del lugar, sin embargo, estos sirven para que puedan estimar un aproximado de lo que se requiere.

4.2.1. Costo de fabricación

Se refiera la sumatoria del costo de cada pieza necesaria para la construcción de los componentes que intervienen en el funcionamiento.

Tabla VII. Costo de fabricación

ÍTEM	COMPONENTES	PIEZAS	UNIDADES	COSTO
1	Tubería alimentación	Tubo PVC 4"; 6 m de largo	2	Q 120,00
		Reductor de PVC de 4" a 3"	1	Q 15,00
		Tubo galvanizado 3"; 0,5 m de largo	1	Q 45,00
2	Paso de agua	T galvanizada 3"	1	Q 150,00
		Tubo galvanizado 3"; 0,4 m de largo	1	Q 54,00
		Codo galvanizado 3" y 90°	1	Q 127,00
		Niple 3"; 0,1 m de largo	1	Q 25,00
3	Cámara de aire	Niple 3"; 0,1 m de largo	1	Q 25,00
		Depósito de aire	1	Q 100,00
		Manómetro	1	Q 50,00
4	Sistema de descarga	1 <i>check</i> vertical 3"	1	Q 925,00
		Niple 3"; 0,1 m de largo	1	Q 25,00
		T galvanizada 3"	1	Q 150,00
		<i>Bushing</i> acero galvanizado 3" a 2"	1	Q 65,00
		Reductor de PVC de 2" a 1"	1	Q 5,00
		Llave de paso PVC 1"	1	Q 25,00
		Tubo PVC 1"; 6 m de largo	4	Q 100,00
		Reductor de PVC de 1" a 1/2"	1	Q 5,00
		Tubo de PVC de 1/2"	7	Q 105,00
5	Válvula pulsadora	Niple 3"; 0,2 m de largo	1	Q 40,00
		Plancha de metal 0,015x0,08 m	1	Q 20,00
		Rectangulares de metal 0,15x0,025 m	2	Q 10,00
		Varillas de 0,015 diámetro y 0,08 m largo	2	Q 5,00
		Vara de acero 0,26 m de largo	1	Q 15,00
		Placa circular metálica de 2,8" diámetro	1	Q 20,00
		Tornillo de tope	1	Q 10,00
		Resorte	1	Q 5,00
General	Electrodos	1lb	Q 8,00	
			TOTAL	Q 2 249,00

Fuente: elaboración propia.

Entre los costos de fabricación, se incluye los electrodos utilizados para soldar las piezas de la cámara de aire y las de la válvula pulsadora. El empaque de la válvula pulsadora no fue considerado dentro de los costos por ser de reciclaje y se estima que su costo es despreciable.

La variación entre los precios de los niples es debido a sus medidas y a la cantidad de roscas que tiene cada una y por ser comprados en diferentes lugares. Además, es importante mencionar que los costos presentados en la tabla anterior ya tienen el IVA incluido.

4.2.2. Costo de instalación

Este es un costo asociado a la instalación propiamente, incluye materiales que no intervienen en el funcionamiento del ariete directamente, pero que son necesarios para que quede estable, hermético y seguro.

Tabla VIII. Costo de instalación

ITEM	COMPONENTES	PIEZAS	UNIDADES	COSTO	
6	Base de sujeción	Cuadrado de metal de 6 m	1	Q	35,00
		Abrazaderas de 3 pulgadas	2	Q	13,00
	General	Tubo de silicón para uniones	1	Q	15,00
		Electrodos	2 lb	Q	8,00
TOTAL				Q	71,00

Fuente: elaboración propia.

Nota: en la columna ÍTEM, de las tablas presentadas, se coloca el número que identifica al componente dentro del diseño. Así, el ítem 6, se refiere al componente seis que es la base de sujeción dentro del diseño propuesto.

Como se puede observar en la tabla anterior, en este costo se incluyen los materiales utilizados para la base, por ser un componente necesario para sujetar el ariete mientras se ensambla y permite que su instalación le brinde estabilidad durante el funcionamiento.

Además, para la instalación se requiere de electrodos para la soldadura de la base y se incluye un tubo de silicón que se utiliza para asegurar las uniones de las tuberías de alimentación y de descarga; lo cual suma un total de Q 71,00 para la instalación del ariete hidráulico.

CONCLUSIONES

1. El procedimiento adecuado, para construir un ariete hidráulico eficiente en el abastecimiento de agua, varía de acuerdo al diseño; el cual ha de considerar las condiciones hídricas y topográficas del lugar donde se desee instalar, del mismo modo, es necesario tomar en cuenta que los recursos disponibles deben satisfacer las condiciones técnicas de construcción. En este manual se describe el proceso de construcción detalladamente y se ofrece un despiece como guía de ensamble, con el fin de contribuir con la eficiencia en el funcionamiento del ariete hidráulico propuesto.
2. Entre los principales problemas que pueden afectar el desempeño mecánico de un ariete hidráulico están: un caudal de alimentación insuficiente, altura de carga inadecuada, grado de inclinación que afecte la caída de agua, altura de elevación mayor a la capacidad del ariete y deficiencia en el ensamble de los componentes que ocasionen fugas o desgaste entre piezas.
3. Los factores que permiten aumentar la capacidad del ariete hidráulico están estrechamente relacionados con los problemas que afectan su desempeño mecánico, entre estos se puede mencionar la caída de agua, la altura de elevación, las dimensiones de las tuberías, el diseño de los componentes y sus piezas, así como la carrera o pulsaciones de la válvula pulsadora entre otros.

4. Para comprobar la efectividad del ariete, como solución hidráulica mecánica en la problemática de abastecimiento de agua, se analizaron estudios del abastecimiento de este recurso en Guatemala, determinando que un 66,3 % del total de consumidores, utilizan sistemas de gravedad; 18,5 % sistemas de bombeo y 15,2 % utilizan sistemas mixtos para abastecerse de este recurso; siendo el sector agrícola el mayor consumidor de agua, ya que para riego se estima una utilización de 2 200 millones de metros cúbicos anuales, basándose en un consumo promedio equivalente a $0,0011 \text{ m}^3/\text{s}$ por hectárea. Por tanto, el ariete hidráulico sería una excelente opción para abastecer este sector.

5. Para evaluar el desempeño del ariete hidráulico especificado en el presente manual, se construye uno en una finca de Jalapa para abastecer su sistema de riego. El costo asociado a la fabricación asciende a un total de Q 2 249,00; mientras que para la instalación se necesita un total de Q 71,00. El costo total del ariete puede variar debido a los precios de las piezas que manejen en las ferreterías de la región en donde se desee instalar. A 100 metros de distancia y 4,5 metros de altura abastece 4,74 litros por minuto promediado y a 70 metros de distancia y 3,7 metros de altura 6,5 litro por minuto.

RECOMENDACIONES

1. Crear una estructura que permita determinar el procedimiento adecuado para la construcción de un ariete hidráulico, conforme a las condiciones hídricas y topográficas con las que se cuente, que permitan cumplir con las condiciones técnicas.
2. Para prevenir los problemas que pueden afectar el desempeño mecánico del ariete es necesario revisar el caudal de alimentación, la altura de carga, el grado de inclinación, la altura de elevación y el ensamble de piezas.
3. Es necesario conocer muy bien cómo funciona el ariete antes de diseñarlo, construirlo y ponerlo a funcionar, por lo que es preferible que se investigue el tema previamente.
4. Pueden utilizarse diversas formas para comprobar la efectividad de soluciones hidráulicas en la problemática de abastecimiento de agua y la mayoría han sido estudiadas por instituciones guatemaltecas, dichos estudios están disponibles en internet para facilitar la investigación.
5. Para evaluar el desempeño del ariete, puede utilizarse el aforo volumétrico por ser la forma más fácil, rápida y económica. Con base en el diseño, se puede hacer un listado de los materiales que se requieren para la construcción de cada pieza y así estipular su costo aproximado.

BIBLIOGRAFÍA

1. ACITORES MARTÍNEZ, Francisco. *Estudio teórico y experimental de la bomba de ariete*. Proyecto fin de carrera, Universidad Carlos III de Madrid, Escuela Politécnica Superior, 2012. 150 p.
2. Centro las Gaviotas. *Ariete hidráulico gaviotas: manual de instalación operación y mantenimiento*. [en línea]. <www.centrolasgaviotas.org/docs/manual_ariete.pdf>. [Consulta: julio de 2015].
3. HERRERA ESCOBAR, Danilo. *Evolución y aprobación del ariete hidráulico PVC – A2*. Trabajo de graduación de Ing. Civil. Universidad de San Carlos de Guatemala, Facultad de Ingeniería, 2004. 63 p.
4. JICA. *Estudio de promoción y difusión de buenas prácticas: bomba de ariete del proyecto TawanIngnika*. [en línea]. <http://www.jica.go.jp/nicaragua/espanol/office/others/c8h0vm000001q4bc-att/32_realizados_01.pdf>. [Consulta: abril de 2015].
5. KARP, Andrés. *Diseño y cálculo para abastecimiento de agua por medio de arietes hidráulicos*. Guatemala: CARE, 1975. 80 p.
6. Ministerio de Ambiente y Recursos Naturales. *Plan sectorial multianual de ambiente y agua del Plan estratégico institucional 2013-2017*. Guatemala: MARN, 2012. 60 p.

7. PAIZ MONTENEGRO, Leonel. *Análisis, construcción y evaluación de un ariete hidráulico utilizando tubería y accesorios de cloruro de polivinilo (PVC)*. Trabajo de graduación de Ing. Civil. Universidad de San Carlos de Guatemala, Facultad de Ingeniería, 1996. 57 p.
8. ROSALES GÓMEZ, Víctor. *Análisis y construcción de un ariete hidráulico de tubería y accesorios de hierro galvanizado*. Trabajo de graduación de Ing. Civil. Universidad de San Carlos de Guatemala, Facultad de Ingeniería, 1993. 71 p.
9. TOMILLO GUTIERREZ, Unai. PFC: *Estudio acerca del empleo de la bomba manual de agua en el ámbito rural en países en vías de desarrollo*. Trabajo de graduación de Ing. Industrial. Universidad Carlos III de Madrid, Facultad de Ingeniería. 2005. 80 p.
10. URKÍA, Iñaki. *Tecnología: el ariete hidráulico*. [en línea]. <<http://www.lahojita.org/index.php/forum/100-Revistas-La-Fertilidad-de-la-Tierra/1581-Revista-La-Fertilidad-de-la-Tierra-Vol-8>>. [Consulta: junio de 2015]. 35 p.

APÉNDICES

Se presentan fotografías del ariete hidráulico colocado en la finca de Jalapa, donde se puede observar la forma en que queda instalado al utilizar el manual.

Apéndice 1. **Prueba inicial de instalación y funcionamiento del ariete hidráulico en Jalapa**



Fuente: elaboración propia, finca de Jalapa.

Apéndice 2. **Ariete hidráulico instalado en Jalapa**



Fuente: elaboración propia, finca de Jalapa.

Apéndice 3. **Funcionamiento de ariete hidráulico instalado en Jalapa**



Fuente: elaboración propia, finca de Jalapa.

