



Universidad de San Carlos de Guatemala
Facultad de Ingeniería
Escuela de Ingeniería Civil

**DISEÑO DE UN SISTEMA DE ABASTECIMIENTO DE AGUA POTABLE PARA LA ALDEA
SANTA CATARINA BOBADILLA, ANTIGUA GUATEMALA, SACATEPÉQUEZ**

Chloé Yamina Joëlle Aelvoet

Asesorado por la Inga. Christa del Rosario Classon

Guatemala, julio de 2016

UNIVERSIDAD DE SAN CARLOS DE GUATEMALA



FACULTAD DE INGENIERÍA

**DISEÑO DE UN SISTEMA DE ABASTECIMIENTO DE AGUA POTABLE PARA LA ALDEA
SANTA CATARINA BOBADILLA, ANTIGUA GUATEMALA, SACATEPÉQUEZ**

TRABAJO DE GRADUACIÓN

PRESENTADO A LA JUNTA DIRECTIVA DE LA
FACULTAD DE INGENIERÍA

POR

CHLOÉ YAMINA JOËLLE AELVOET

ASESORADO POR LA INGA. CHRISTA DEL ROSARIO CLASSON

AL CONFERÍRSELE EL TÍTULO DE

INGENIERA CIVIL

GUATEMALA, JULIO DE 2016

UNIVERSIDAD DE SAN CARLOS DE GUATEMALA
FACULTAD DE INGENIERÍA



NÓMINA DE JUNTA DIRECTIVA

DECANO	Ing. Pedro Antonio Aguilar Polanco
VOCAL I	Ing. Angel Roberto Sic García
VOCAL II	Ing. Pablo Christian de León Rodríguez
VOCAL III	Inga. Elvia Miriam Ruballos Samayoa
VOCAL IV	Br. Raúl Eduardo Ticún Córdova
VOCAL V	Br. Henry Fernando Duarte García
SECRETARIA	Inga. Lesbia Magalí Herrera López

TRIBUNAL QUE PRACTICÓ EL EXAMEN GENERAL PRIVADO

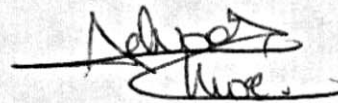
DECANO	Ing. Pedro Antonio Aguilar Polanco
EXAMINADOR	Ing. Carlos Salvador Gordillo García
EXAMINADOR	Ing. Mario Estuardo Arriola Ávila
EXAMINADOR	Ing. Marco Antonio García Díaz
SECRETARIA	Inga. Lesbia Magalí Herrera López

HONORABLE TRIBUNAL EXAMINADOR

En cumplimiento con los preceptos que establece la ley de la Universidad de San Carlos de Guatemala, presento a su consideración mi trabajo de graduación titulado:

DISEÑO DE UN SISTEMA DE ABASTECIMIENTO DE AGUA POTABLE PARA LA ALDEA SANTA CATARINA BOBADILLA, ANTIGUA GUATEMALA, SACATEPÉQUEZ

Tema que me fuera asignado por la Dirección de la Escuela de Ingeniería Civil, con fecha 19 de noviembre de 2015.



Chloé Yamina Joëlle Aelvoet



Guatemala, 29 de abril de 2016
REF.EPS.DOC.307.04.16

Ing. Hugo Leonel Montenegro Franco
Director Escuela de Ingeniería Civil
Facultad de Ingeniería
Presente

Estimado Ingeniero Montenegro Franco:

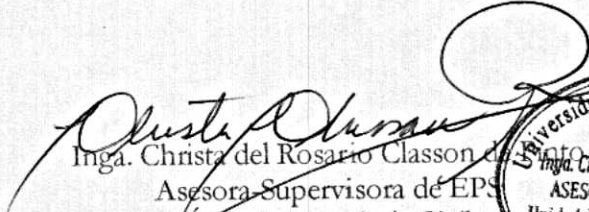
Por este medio atentamente le informo que como Asesora-Supervisora de la Práctica del Ejercicio Profesional Supervisado (E.P.S.), de la estudiante universitaria **Chloé Yamina Joëlle Aelvoet** con carné No. **201280022**, de la Carrera de Ingeniería Civil, procedí a revisar el informe final, cuyo título es: **DISEÑO DE UN SISTEMA DE ABASTECIMIENTO DE AGUA POTABLE PARA LA ALDEA SANTA CATARINA BOBADILLA, ANTIGUA GUATEMALA, SACATEPÉQUEZ.**

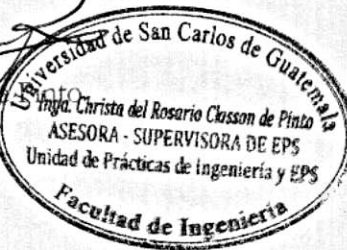
En tal virtud, **LO DOY POR APROBADO**, solicitándole darle el trámite respectivo.

Sin otro particular, me es grato suscribirme.

Atentamente,

"Id y Enseñad a Todos"


Inga. Christa del Rosario Classon de Pinto
Asesora-Supervisora de EPS
Área de Ingeniería Civil



c.c. Archivo
CDRSdP/ra



USAC
TRICENTENARIA
Universidad de San Carlos de Guatemala

<http://civil.ingenieria.usac.edu.gt>

Universidad de San Carlos de Guatemala
FACULTAD DE INGENIERÍA
Escuela de Ingeniería Civil



Guatemala,
04 de mayo de 2016

Ingeniero
Hugo Leonel Montenegro Franco
Director Escuela Ingeniería Civil
Facultad de Ingeniería
Universidad de San Carlos

Estimado Ingeniero Montenegro.

Le informo que he revisado el trabajo de graduación **DISEÑO DE UN SISTEMA DE ABASTECIMIENTO DE AGUA POTABLE PARA LA ALDEA SANTA CATARINA BOBADILLA, ANTIGUA GUATEMALA, SACATEPÉQUEZ** desarrollado por la estudiante de Ingeniería Civil Chloé Yamina Joëlle Aelvoet, con Carnet No.201280022 , quien contó con la asesoría de la Inga. Christa del Rosario Classon de Pinto.

Considero este trabajo bien desarrollado y representa un aporte para la comunidad del área y habiendo cumplido con los objetivos del referido trabajo doy mi aprobación al mismo solicitando darle el trámite respectivo.

Atentamente,

ID Y ENSEÑADA A TODOS

Ing. Rafael Enrique Morales Ochoa
Revisor por el Departamento de Hidráulica



FACULTAD DE INGENIERIA
DEPARTAMENTO
DE
HIDRAULICA
USAC

/mrrm.

Mas de **134** años de Trabajo Académico y Mejora Continua





Guatemala, 05 de mayo de 2016
Ref.EPS.D.202.05.16

Ing. Hugo Leonel Montenegro Franco
Director Escuela de Ingeniería Civil
Facultad de Ingeniería
Presente

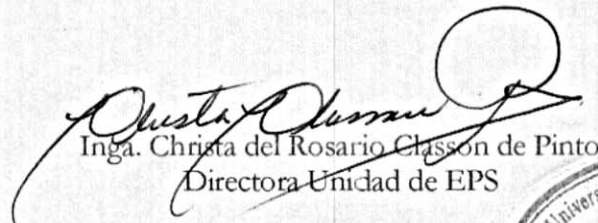
Estimado Ingeniero Montenegro Franco:

Por este medio atentamente le envío el informe final correspondiente a la práctica del Ejercicio Profesional Supervisado, (E.P.S) titulado **DISEÑO DE UN SISTEMA DE ABASTECIMIENTO DE AGUA POTABLE PARA LA ALDEA SANTA CATARINA BOBADILLA, ANTIGUA GUATEMALA, SACATEPÉQUEZ**, que fue desarrollado por la estudiante universitaria **Chloé Yamina Joëlle Aelvoet, carné 201280022**, quien fue debidamente asesorada y supervisada por la Inga. Christa del Rosario Classon de Pinto.

Por lo que habiendo cumplido con los objetivos y requisitos de ley del referido trabajo y existiendo la aprobación del mismo como Asesora – Supervisora y Directora de EPS, apruebo su contenido solicitándole darle el trámite respectivo.

Sin otro particular, me es grato suscribirme.

Atentamente,
"Id y Enseñad a Todos"


Inga. Christa del Rosario Classon de Pinto
Directora Unidad de EPS

CdRCdP/ra





USAC
TRICENTENARIA
Universidad de San Carlos de Guatemala

<http://civil.ingenieria.usac.edu.gt>

Universidad de San Carlos de Guatemala
FACULTAD DE INGENIERÍA
Escuela de Ingeniería Civil



El director de la Escuela de Ingeniería Civil, después de conocer el dictamen de la Asesora y Coordinadora de E.P.S. Inga. Christa del Rosario Classon de Pinto, al trabajo de graduación de la estudiante Chloé Yamina Joëlle Aelvoet, titulado **DISEÑO DE UN SISTEMA DE ABASTECIMIENTO DE AGUA POTABLE PARA LA ALDEA SANTA CATARINA BOBADILLA, ANTIGUA GUATEMALA, SACATEPÉQUEZ**, da por este medio su aprobación a dicho trabajo.

[Handwritten signature]
Ing. Hugo Leonel Montenegro Franco



Guatemala, junio 2016.

/mrrm.

Mas de 134 años de Trabajo Académico y Mejora Continua



Universidad de San Carlos
de Guatemala

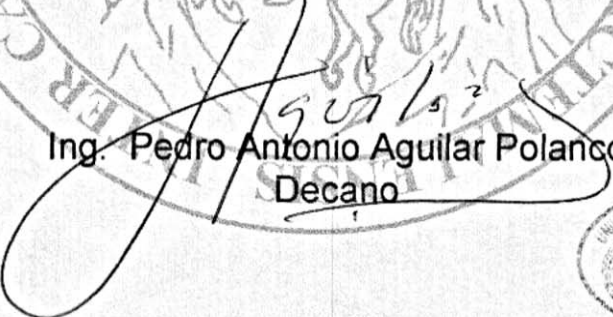


Facultad de Ingeniería
Decanato

Ref.DTG.D.306.2016

El Decano de la Facultad de Ingeniería de la Universidad de San Carlos de Guatemala, luego de conocer la aprobación por parte del Director de la Escuela de Ingeniería Civil, al trabajo de graduación titulado: **DISEÑO DE UN SISTEMA DE ABASTECIMIENTO DE AGUA POTABLE PARA LA ALDEA SANTA CATARINA BOBADILLA, ANTIGUA GUATEMALA, SACATEPÉQUEZ**, presentado por la estudiante universitaria: **Chloé Yamina Joëlle Aelvoet**, y después de haber culminado las revisiones previas bajo la responsabilidad de las instancias correspondientes, se autoriza la impresión del mismo.

IMPRÍMASE.


Ing. Pedro Antonio Aguilar Polanco
Decano



Guatemala, julio de 2016

/cc

ACTO QUE DEDICO A:

Mi madre

Jamila Khadmi, por su amor y su apoyo.

Mi tía

Jeannine Augustyns, por estar presente siempre para mí.

Mi hermano

Martin Couturiaux, por ser una persona importante en mi vida.

AGRADECIMIENTOS A:

Universidad de San Carlos de Guatemala	Por ser mi casa de estudio y de formación profesional.
Facultad de Ingeniería	Por darme las herramientas que permitieron superarme en mis estudios.
Mi familia	Por apoyarme en todas las decisiones que he tomado.
Mis amigos	Por haber dejado una huella en mi camino.
Municipalidad de Antigua Guatemala	A todos los integrantes del Departamento de Planificación de la Municipalidad de Antigua Guatemala durante mi estadía en el Ejercicio Profesional Supervisado.

ÍNDICE GENERAL

ÍNDICE DE ILUSTRACIONES.....	V
LISTA DE SÍMBOLOS	VII
GLOSARIO	IX
RESUMEN.....	XI
OBJETIVOS.....	XIII
INTRODUCCIÓN	XV
1. FASE DE INVESTIGACIÓN	1
1.1. Características físicas.....	1
1.1.1. Ubicación y colindancias	1
1.1.2. Topografía	1
1.1.3. Hidrografía	2
1.1.4. Condiciones climáticas	2
1.1.5. Fauna, flora y cobertura forestal	2
1.1.6. Uso potencial del suelo.....	2
1.1.7. Población y demografía	3
1.2. Características de infraestructura.....	3
1.2.1. Servicios públicos y educación	3
1.3. Características socioeconómicas	3
1.3.1. Actividad económica.....	3
1.3.2. Idioma y religión.....	4
1.4. Diagnóstico de las necesidades de servicios básicos de la aldea Santa Catarina Bobadilla	4
1.4.1. Descripción de las necesidades	4
1.4.2. Evaluación y priorización de las necesidades.....	4

2.	FASE DE SERVICIO TÉCNICO PROFESIONAL	5
2.1.	Descripción del proyecto	5
2.2.	Levantamiento topográfico	5
2.2.1.	Planimetría	5
2.2.2.	Altimetría	6
2.3.	Localización de la fuente de abastecimiento	6
2.4.	Aforo de la fuente de abastecimiento	6
2.5.	Análisis de la calidad de agua	7
2.5.1.	Análisis fisicoquímico	7
2.5.2.	Análisis bacteriológico	7
2.6.	Criterios y parámetros de diseño	8
2.6.1.	Periodo de diseño	8
2.6.2.	Tasa de crecimiento poblacional	8
2.6.3.	Estimación de población futura	9
2.6.4.	Dotación	9
2.6.5.	Factores de consumo	10
2.6.5.1.	Factor de día máximo	10
2.6.5.2.	Factor de hora máximo	10
2.6.6.	Caudales de diseño	10
2.6.6.1.	Caudal medio diario	10
2.6.6.2.	Caudal máximo diario	11
2.6.6.3.	Caudal máximo horario	12
2.6.7.	Velocidades de diseño	12
2.7.	Diseño hidráulico	13
2.7.1.	Base de diseño	13
2.7.2.	Captación	14
2.7.3.	Línea de conducción	14
2.7.3.1.	Ejemplo	15
2.7.3.2.	Colocación	19

2.7.3.3.	Obras de arte.....	19
2.7.4.	Tanque de almacenamiento	19
2.7.4.1.	Volumen del tanque.....	19
2.7.4.2.	Diseño estructural de la losa del tanque.....	20
2.7.4.2.1.	Cálculo del espesor de la losa	21
2.7.4.2.2.	Cálculo del peso propio de la losa	22
2.7.4.2.3.	Integración de cargas últimas	22
2.7.4.2.4.	Cálculo de momentos...	23
2.7.4.2.5.	Cálculo del área de acero mínimo.....	23
2.7.4.2.6.	Cálculo del área de acero máximo.....	24
2.7.4.2.7.	Cálculo del momento resistente con acero mínimo.....	24
2.7.4.2.8.	Armado de la losa.....	25
2.7.4.3.	Diseño de muro	26
2.7.4.4.	Diseño de la losa de piso.....	30
2.7.4.5.	Diseño del sistema de <i>bypass</i>	31
2.7.5.	Sistema de desinfección.....	31
2.8.	Programa de operación y mantenimiento	33
CONCLUSIONES		37
RECOMENDACIONES.....		39
BIBLIOGRAFÍA.....		41

APÉNDICES.....43
ANEXOS.....57

ÍNDICE DE ILUSTRACIONES

FIGURAS

1. Geometría del muro de contención 26

TABLAS

- I. Momento respecto al punto A 27
II. Programa de operación y mantenimiento..... 35

LISTA DE SÍMBOLOS

Símbolo	Significado
A	Área
A_s	Área de acero de refuerzo
A_s máx	Área de acero máximo
A_s mín	Área de acero mínimo
CM	Carga muerta
CU	Carga última
CV	Carga viva
Q	Caudal de diseño
Cmd	Caudal máximo diario
Cmh	Caudal máximo horario
\bar{Q}	Caudal medio diario
PVC	Cloruro de polivinilo
ρ	Cuantía de acero
ρ_{bal}	Cuantía de acero balanceado
$\rho_{mín}$	Cuantía de acero mínimo
Ø	Diámetro
E-	Estación topográfica
L/hab/día	Litros por habitante por día
m.c.a	Metros columnas de agua
Hf	Pérdida de carga
n	Periodo de diseño
γ	Peso específico
Po	Población actual

Pf	Población futura
f_y	Resistencia del acero a tensión
f'c	Resistencia del concreto a compresión
r	Tasa de crecimiento de la población anual
v	Velocidad

GLOSARIO

Aforo	Medición del caudal de una fuente, sus dimensiones están dadas por litros sobre segundo.
Agua potable	Agua sanitariamente segura y que es agradable a los sentidos.
Análisis físicoquímico	Determinación de las especificaciones y características físicoquímicas del agua.
Análisis bacteriológico	Determinación de las especificaciones y características bacteriológicas del agua.
Caudal	Cantidad de agua que circula por un conducto en unidad de tiempo.
Cocode	Consejo Comunitario de Desarrollo.
Contaminación	Presencia de cualquier sustancia en el agua, sea física, química, biológica o radiológica.
Cota piezométrica	Máxima presión dinámica en cualquier punto de la línea.
Dotación	Agua total abastecida al sistema de distribución al año, expresada comúnmente en litros/habitante/día.

Infom

Instituto de Fomento Municipal.

Perfil

Representación del relieve del terreno que se obtiene cortando transversalmente las líneas de un mapa de curva de nivel.

RESUMEN

El presente trabajo de graduación contiene en forma detallada el procedimiento con el cual se desarrolló el proyecto del Ejercicio Profesional Supervisado para la aldea Santa Catarina Bobadilla, Antigua Guatemala, Sacatepéquez.

Este informe contiene la investigación de campo realizada, la cual generó la información monográfica del lugar. Se buscó promover la utilización eficiente de los recursos disponibles del sector para mejorar las condiciones de vida de la población y, por consiguiente, se determinó elaborar la planificación de un sistema de agua potable complementario por gravedad que beneficie directamente a 160 familias con un total de 800 habitantes. Para dicha construcción se estimó una ejecución aproximada de 4 meses.

El proyecto consiste en un sistema de agua potable por gravedad, el cual consta de las siguientes unidades: una captación con caja unificadora de caudales, 2 051 metros lineales de línea de conducción de tubería PVC de una pulgada y media de diámetro, tres cajas rompepresión, una válvula de limpieza, un tanque de almacenamiento de 15 metros cúbicos; con un sistema de desinfección de agua.

OBJETIVOS

General

Diseñar el sistema de abastecimiento de agua potable para la aldea de Santa Catarina Bobadilla, Antigua Guatemala.

Específicos

1. Realizar un juego de planos correspondientes al diseño del proyecto.
2. Determinar los costos detallados del diseño propuesto.
3. Elaborar un manual de operación y mantenimiento para un buen uso del sistema.
4. Reducir los costos de materiales y diseño de la introducción de agua con un trabajo de ingeniería propuesto, conllevando la elaboración de planos, diseño y cálculos, siguiendo las especificaciones requeridas para la realización del proyecto.

INTRODUCCIÓN

La aldea de Santa Catarina Bobadilla, del municipio de Antigua Guatemala, departamento de Sacatepéquez, carece de un sistema adecuado de abastecimiento de agua potable, ya que el actual no satisface la demanda de la población. Por lo anterior, se realizó el proyecto del nuevo sistema de abastecimiento de agua que vendrá a complementar el actual y así proporcionar un servicio básico y adecuado.

Al efectuar las visitas de campo necesarias y analizar el tipo de fuente de agua potable y la topografía del terreno, se determinó que el tipo de sistema de abastecimiento tiene que ser por gravedad. Al realizar los cálculos correspondientes al diseño de este sistema, se determinaron todas las variables como materiales y accesorios del proyecto.

El capítulo uno expone la recopilación de la información de investigación que se realizó sobre la aldea, con datos como los aspectos monográficos y necesidades de servicios básicos.

El capítulo dos se enfoca en la investigación técnica del proyecto, como sus bases de diseño, la realización de un presupuesto, programa de operación y mantenimiento y un cronograma de ejecución.

1. FASE DE INVESTIGACIÓN

1.1. Características físicas

A continuación se describe la información general de la aldea, tal como su ubicación, topografía e hidrografía, entre otros.

1.1.1. Ubicación y colindancias

La aldea de Santa Catarina Bobadilla pertenece al municipio de Antigua Guatemala en el departamento de Sacatepéquez. Se encuentra a una distancia de 3,15 kilómetros de la cabecera municipal, Antigua Guatemala, y a 39 kilómetros del Trébol de la ciudad de Guatemala. Está ubicada a 14° 31' 48,03" norte, 90° 43' 36,21" oeste y posee una altitud de 1 570 metros sobre el nivel del mar.

Colinda al norte con la aldea San Gaspar Vivar, al oriente con la aldea San Pedro las Huertas y al sur con la aldea San Juan del Obispo, Antigua Guatemala.

1.1.2. Topografía

La aldea de Santa Catarina Bobadilla presenta una topografía constante, con una pendiente moderada de sur a norte.

1.1.3. Hidrografía

El municipio posee 2 cuerpos hidrográficos, el río Pensativo y el Guacalate. Uno de los riesgos permanentes de inundación lo constituye la vertiente del río Pensativo en el periodo de precipitación pluvial, siendo una amenaza constante hacia la población antigüeña.

1.1.4. Condiciones climáticas

El municipio de Antigua Guatemala se encuentra ubicado en un bosque húmedo, cuyo símbolo es BH-MB que indica un patrón de lluvia de 1 344 milímetros por año en promedio y una temperatura entre 15 a 23 grados Celsius.

1.1.5. Fauna, flora y cobertura forestal

La mayor parte del área boscosa se encuentra en la finca Carmona con bosque natural mixto. La fauna predominante son sanates, ardillas, armados, tacuacines, venados, taltuzas, loros y pericos. La flora está conformada, principalmente, por especies de eucalipto y ciprés, entre otras.

1.1.6. Uso potencial del suelo

En la aldea Santa Catarina Bobadilla, el 35 % del suelo es utilizado en actividades agrícolas, el 26 % es uso forestal y un 39 % de protección, estos datos según el Ministerio de Agricultura.

1.1.7. Población y demografía

La población de la aldea Santa Catarina Bobadilla está constituida por ladinos en su mayoría. El último censo en la aldea fue realizado por el Instituto Nacional de Estadística en el 2002, y esta contaba entonces con 692 personas. Por medio de un censo se determinó que, actualmente, la aldea cuenta con una población de 800 habitantes aproximadamente.

1.2. Características de infraestructura

Las principales características se detallan a continuación.

1.2.1. Servicios públicos y educación

La aldea cuenta con una escuela primaria; servicio de energía eléctrica; sistema de agua potable por bombeo, el cual no es suficiente para la población; caminos de pavimento y un puesto de salud.

1.3. Características socioeconómicas

Las principales características se detallan a continuación.

1.3.1. Actividad económica

La mayoría de la población de Santa Catarina Bobadilla se dedica a las actividades agrícolas y artesanales, siendo los principales productos el café y los árboles frutales. Realizan el comercio directamente a la cabecera municipal.

1.3.2. Idioma y religión

De acuerdo a datos del Departamento de Planificación de la Municipalidad, se determinó que la mayoría de los habitantes de la aldea profesan la religión católica. La aldea cuenta con una iglesia católica dedicada a Santa Catarina en su plazuela. La población en su mayoría habla el idioma castellano, y el indígena predominante es el cachiquel.

1.4. Diagnóstico de las necesidades de servicios básicos de la aldea Santa Catarina Bobadilla

A continuación, se definen las necesidades y carencias de la aldea.

1.4.1. Descripción de las necesidades

Por medio de una entrevista realizada con el presidente del Consejo Comunitario de Desarrollo (Cocode), se analizaron las demandas de la población, entre ellas, una ampliación del sistema de abastecimiento de agua potable y la ampliación de la escuela primaria.

1.4.2. Evaluación y priorización de las necesidades

El nuevo sistema de abastecimiento de agua potable se priorizó, ya que el actual fue diseñado hace aproximadamente 17 años, por lo que ya no satisface la demanda actual.

2. FASE DE SERVICIO TÉCNICO PROFESIONAL

2.1. Descripción del proyecto

El proyecto consiste en el diseño del sistema de abastecimiento de agua potable por gravedad para la aldea Santa Catarina Bobadilla, incluyendo la captación, línea de conducción, tanque de almacenamiento con sistema de *bypass* y de cloración.

2.2. Levantamiento topográfico

A continuación se desarrollan los trabajos de topografía realizados.

2.2.1. Planimetría

El trabajo topográfico consistió en el levantamiento de la línea de conducción, área del actual y futuro tanque de almacenamiento. Permitted localizar y trazar la línea de conducción, así como determinar las mediciones de los tanques de captación y distribución.

El trabajo topográfico realizado fue de primer orden, utilizando una estación total y aplicando el método de conservación de azimut. Este permitió calcular las distancias horizontales y las diferencias de niveles entre estaciones.

2.2.2. Altimetría

Permitió determinar el perfil del terreno que consiste en las diferentes elevaciones y pendientes del mismo.

2.3. Localización de la fuente de abastecimiento

Los nacimientos de agua se encuentran dentro de una finca privada denominada Carmona. Sin embargo, los miembros del Consejo Comunitario de Desarrollo establecieron un acuerdo con la propietaria de la finca para acceder al derecho de paso permitiendo llevar y mantener el sistema de abastecimiento.

2.4. Aforo de la fuente de abastecimiento

Se realizó el aforo de los tres nacimientos juntos, utilizando el método volumétrico en el mes de marzo, que corresponde a la época de estiaje. Este consistió en tomar el tiempo de llenado de un bote de 5 galones, repitiendo el procedimiento seis veces para obtener un tiempo promedio, el cual fue de 28,41 segundos, por lo cual se obtuvo el siguiente caudal:

$Q = \text{caudal} = \text{volumen}/\text{tiempo}$

Volumen = 5 galones = 18,92 litros

Tiempo = 28,41 segundos

$$Q = \frac{18,92 \text{ litros}}{28,41 \text{ segundos}} = 0,67 \text{ Litros/Segundos}$$

2.5. Análisis de la calidad de agua

Para comprobar la calidad sanitaria del agua, hay que realizar los análisis tanto fisicoquímicos como bacteriológicos, y de esta forma, determinar si los resultados cumplen con la Norma Guatemalteca Coguanor NGO 29001.

2.5.1. Análisis fisicoquímico

Este análisis indica las características físicas del agua analizada; tales como: su aspecto, color, turbiedad, olor, potencial de hidrógeno, conductividad eléctrica, dureza y concentración de sólidos disueltos. Además, la concentración de algunas sustancias como el amoníaco, nitritos y cloruros.

Con base en este análisis efectuado, se determinó que la fuente de agua cumple con las Normas Internacionales de la Organización Mundial de la Salud para fuentes de agua.

2.5.2. Análisis bacteriológico

Se realizó este análisis para determinar el grado de contaminación bacteriana y la cantidad de gérmenes coliformes fecales que contiene la fuente de agua.

Según los resultados del examen bacteriológico, se determinó que el agua se enmarca en la clasificación 1 y, por lo tanto, no exige más que un simple tratamiento de desinfección.

2.6. Criterios y parámetros de diseño

A continuación se desarrollan las bases que se utilizaron para diseñar el sistema de abastecimiento de agua potable.

2.6.1. Periodo de diseño

Este periodo corresponde al tiempo comprendido entre el momento de la puesta en marcha del sistema de abastecimiento de agua y el momento en que ya no satisface la demanda.

Para determinar este periodo, se toman en cuenta diferentes aspectos: la durabilidad de los materiales; la calidad de construcción y mantenimiento; la capacidad de la fuente y el crecimiento de la población.

Para el presente proyecto se asignó un periodo de diseño de 20 años, tomando en cuenta los recursos económicos con los que cuenta la Municipalidad y los aspectos anteriores.

Con base en este análisis efectuado, se determinó que la fuente de agua cumple con las Normas Internacionales de la Organización Mundial de la Salud para fuentes de agua.

2.6.2. Tasa de crecimiento poblacional

Según los datos del Departamento de Planificación de la Municipalidad, se calculó una tasa de crecimiento poblacional de 2,14 %.

2.6.3. Estimación de población futura

Se utilizó el método geométrico para el cálculo de la población futura, ya que Guatemala es un país en vías de desarrollo. Para este método se necesitan los datos de población actual, tasa de crecimiento, y periodo de diseño. Este cálculo es de gran importancia, ya que mientras más acertado sea el dato, el diseño trabajará de la forma planificada en el periodo de diseño, dando los resultados previstos. El dato se obtiene con la siguiente ecuación:

$$Pf = P_o * (1 + r)^n$$

Donde

Pf = población futura

Po = población actual = 800 habitantes

r = tasa de crecimiento = 2,14 %

n = periodo de diseño = 20 años

$$Pf = 800 * (1 + 0,0214)^{20} = 1\ 222 \text{ habitantes}$$

2.6.4. Dotación

Es la cantidad de agua asignada a cada habitante en un día para su consumo. Se expresa en litros por habitante por día. Para proyectos de abastecimiento de agua potable en comunidades del área rural y de acuerdo al clima, tipo de servicio y de actividad de los habitantes, se propone una dotación de 100 l/hab/día basado en las Normas de la Unidad Ejecutora del Programa de Acueductos Rurales (Unepar). Debido a la existencia de un actual sistema de abastecimiento con dotación de aproximadamente 60 l/hab/día, se le asignará al presente proyecto 40 l/hab/día.

2.6.5. Factores de consumo

En los sistemas de abastecimiento de agua potable, el consumo varía durante las horas y días. Por eso, es necesario aplicar factores de seguridad que aseguran el buen funcionamiento del sistema a cualquier hora y época del año.

2.6.5.1. Factor de día máximo

Factor utilizado para el cálculo del caudal máximo diario. Este depende del tamaño de la población. Para el proyecto se utilizó un factor de día máximo igual a 1,2, por ser una población futura mayor a 1 000 habitantes.

2.6.5.2. Factor de hora máximo

Es utilizado para el cálculo del caudal máximo horario. Para este proyecto se utilizó un factor de hora máximo igual a 2, por aproximar a una población futura mayor a 1 000 habitantes.

2.6.6. Caudales de diseño

A continuación se detallan los diferentes caudales utilizados para diseñar el sistema.

2.6.6.1. Caudal medio diario

Es el caudal promedio consumido al día durante un período de un año. Está en función de la población y la dotación. Se calcula de la siguiente manera:

$$\bar{Q} = \frac{\text{Pf} * \text{dotación}}{86\,400 \text{ seg/día}}$$

Donde

\bar{Q} = caudal medio diario

Pf = población futura

$$\bar{Q} = \frac{1\,222 * 40 \text{ l/hab/día}}{86\,400 \text{ seg/día}}$$

$$\bar{Q} = 0,57 \text{ l/seg}$$

2.6.6.2. Caudal máximo diario

Es la demanda máxima diaria que se presenta en el día de mayor consumo en el año. Se calcula como:

$$C_{MD} = \bar{Q} * FDM$$

Donde

C_{MD} = caudal máximo diario

\bar{Q} = caudal medio diario

FDM = factor de día máximo

$$C_{MD} = 0,57 \text{ l/seg} * 1,2$$

$$C_{MD} = 0,68 \text{ l/seg}$$

2.6.6.3. Caudal máximo horario

Es la demanda máxima que se presenta en una hora de mayor consumo en el año. Se calcula como:

$$C_{MH} = \bar{Q} * FHM$$

Donde

C_{MH} = caudal máximo horario

\bar{Q} = caudal medio diario

FHM = factor de hora máximo

$$C_{MH} = 0,57 \text{ l/seg} * 2$$

$$C_{MH} = 1,13 \text{ l/seg}$$

2.6.7. Velocidades de diseño

Las velocidades dentro del sistema deben permanecer dentro del rango de los límites fijados en las Normas Sanitarias para el Diseño de Sistemas Rurales de Abastecimiento de Agua para Consumo Humano del Infom. La velocidad mínima recomendada es de 0,4 mts/seg, la cual evita la sedimentación dentro de las tuberías. Mientras el valor máximo de velocidad es de 3 mts/seg, el cual se fija para impedir el golpe de ariete y el desgaste de las tuberías.

Para determinar la velocidad del agua dentro de una tubería, se utiliza la ley de continuidad por medio de la siguiente ecuación:

$$V = \frac{1,974 * Q}{\phi^2}$$

Donde

V = velocidad [mts/seg]

Q = caudal [lts/seg]

ϕ = diámetro [plg]

2.7. Diseño hidráulico

A continuación se desarrolla la base teórica que se utilizó para diseñar el sistema hidráulico.

2.7.1. Base de diseño

Los datos a tomar en consideración para el diseño son:

- Tipo de fuente manantial
- Aforo de la fuente 0,68 lts/seg
- Tipo de sistema gravedad
- Tipo de distribución domiciliar
- Período de diseño 20 años
- Dotación 40 L/hab/día
- Población actual 800 habitantes
- Población futura 1 222 habitantes
- Tasa de crecimiento 2,14 %
- Factor día máximo 1,2
- Factor hora máximo 2

- Caudal medio diario 0,57 lts/seg
- Caudal máximo diario 0,68 lts/seg
- Caudal máximo horario 1,13 lts/seg
- Volumen del tanque 15 mts³
- Tubería utilizada PVC
- Presión de trabajo de tubería 160 PSI
- Constante de fricción del PVC 150

2.7.2. Captación

Para recolectar las aguas de las fuentes de abastecimiento de agua potable, es necesaria la construcción de obras civiles adecuadas al tipo de fuente. Para el presente proyecto se determinó que la fuente consiste en varios manantiales, por lo cual es necesaria una caja de captación unificadora de caudales, de un metro cúbico de volumen. Esta deberá mantenerse protegida de animales y vegetación para asegurar un buen funcionamiento del sistema.

2.7.3. Línea de conducción

Consiste en el conjunto de tuberías trabajando a presión forzada que vienen desde la captación hacia el tanque de distribución. Para el presente diseño se trabajará una línea de conducción por gravedad que partirá de la estación E-0 a la estación E-82.

Para el diseño de la línea de conducción se utilizará el caudal máximo diario. Los cálculos correspondientes al diseño de la línea de conducción fueron establecidos utilizando la fórmula de Hazen-Williams, para determinar las pérdidas de carga en las tuberías y la ley de continuidad que se presenta a continuación:

$$H_f = \frac{1\,743,811 * L * Q^{1,85}}{C^{1,85} * \varnothing^{4,87}}$$

Donde

H_f = pérdida de carga en metros

L = longitud real del tramo en metros

Q = caudal en l/s

\varnothing = diámetro interno de la tubería en pulgadas

C = coeficiente de rugosidad dependiendo del material de la tubería

$$Q = A * V$$

Donde

Q = caudal de diseño

A = área transversal de la tubería

V = velocidad

2.7.3.1. Ejemplo

La distancia horizontal entre la estación 1 y la 2 es de 15,5 metros. La altitud en la estación 1 es de 2 013,85 metros sobre el nivel del mar mientras la altitud de la estación 2 es de 2 012,47 metros. Sabiendo que H_f corresponde a la pérdida de carga en la tubería, se calcula a continuación:

$$H_f = 2\,013,85 \text{ m} - 2\,012,47 \text{ m}$$

$$H_f = 1,38 \text{ m}$$

Despejando el diámetro de la ecuación de Hazen-Williams:

$$\phi = \sqrt[4,87]{\frac{1\,743,811 * L * Q^{1,85}}{c^{1,85} * H_f}}$$

$$\phi = \sqrt[4,87]{\frac{1\,743,811 * 15,5 * 0,68^{1,85}}{150^{1,85} * 1,38}}$$

$$\phi = 0,98 \text{ pulg}$$

Se requiere el uso de una tubería de 1 pulgada de diámetro, pero siendo el valor mínimo recomendado el de 1,5 pulgada de diámetro nominal y de 1,754 pulgada de diámetro interno según la Norma ASTM D2241, este último es el valor que se utilizará en el diseño de la línea de conducción.

Una vez definido el diámetro de la tubería, se procede a calcular el valor real de la pérdida en este tramo utilizando la fórmula de Hazen-Williams:

$$H_f = \frac{1\,743,811 * 15,5 * 0,68^{1,85}}{150^{1,85} * 1,754^{4,87}}$$

$$H_f = 0,08 \text{ m}$$

Luego se calcula la cota piezométrica final del tramo analizado, restando a la cota inicial la pérdida de carga.

$$P_{if} = P_{io} - H_f$$

Donde

P_{if} = cota piezométrica final del tramo

P_{io} = cota piezométrica inicial del tramo

H_f = pérdida de carga en la tubería

$$P_{if} = 2\,014,45 \text{ m} - 0,08 \text{ m}$$

$$P_{if} = 2\,014,37 \text{ m}$$

Se procede a realizar el cálculo de la presión dinámica y estática dentro de la tubería:

Presión dinámica inicial = cota piezométrica inicial – cota inicial del terreno

$$P_{do} = 2\,014,45 \text{ m} - 2\,013,85 \text{ m} = 0,6 \text{ m}$$

Presión dinámica final = cota piezométrica final – cota final del terreno

$$P_{df} = 2\,014,37 \text{ m} - 2\,012,47 \text{ m} = 1,9 \text{ m}$$

Presión estática inicial = cota salida – cota inicial del terreno

$$P_{eo} = 2\,014,5 \text{ m} - 2\,013,85 \text{ m} = 0,65 \text{ m}$$

Presión estática final = cota salida – cota final del terreno

$$P_{ef} = 2\,014,5 \text{ m} - 2\,012,47 \text{ m} = 2,03 \text{ m}$$

Luego se calcula la velocidad dentro de la tubería, comprobando que esta esté dentro de los rangos permitidos anteriormente descritos.

Despejando de la ecuación de la continuidad:

$$V = \frac{1,974 * Q}{\phi^2}$$

Donde

Q = caudal [l/s]

Ø = diámetro interno de la tubería [pulg]

V = velocidad [m/s]

Sustituyendo valores:

$$V = \frac{1,974 * 0,68}{1,754^2}$$

$$V = 0,44 \text{ m/s}$$

Se determina que la velocidad del agua dentro de la tubería de conducción es aceptable, ya que está dentro de los rangos permitidos de 0,4 a 3 mts/s antes mencionados.

Todo este procedimiento se realizó en cada tramo de la línea de conducción, como se puede observar en los apéndices de este proyecto. Tras el análisis de los cálculos efectuados, se determinó que la tubería deberá de ser de 1,5 pulgadas de diámetro nominal y de 160 psi de presión de trabajo a lo largo de la línea.

2.7.3.2. Colocación

La tubería de conducción deberá ser enterrada a una profundidad de 0,60 metros sobre la corona, y a 0,80 metros en los terrenos dedicados a la agricultura.

2.7.3.3. Obras de arte

Colocar cajas rompepresión en los puntos donde la presión dentro de la tubería exceda la presión de trabajo de la tubería. En el presente proyecto, la presión de trabajo de la tubería es de 160 psi, lo cual corresponde a 112 m.c.a., por lo cual, se colocaron 3 cajas rompepresión a lo largo de la línea de conducción.

Se colocó una válvula de limpieza en la mitad del tramo de conducción debido a que la norma recomienda la presencia de esta cada 1 000 metros de longitud.

2.7.4. Tanque de almacenamiento

Estará compuesto de una losa de concreto reforzado para la cubierta, muros de concreto ciclópeo y una losa de mampostería simple para el piso.

2.7.4.1. Volumen del tanque

El tanque de almacenamiento debe tener la capacidad de satisfacer las demandas de agua de la población, compensando el volumen de agua requerido en las distintas horas del día. Si no se cuenta con informes acerca de esos datos, el volumen del tanque será del 25 a 35 % del caudal medio diario,

valor recomendado en sistemas de abastecimiento por gravedad. Por la función de este tanque, de complementar un tanque actual, se calculó un volumen de tanque de distribución del 30 % del caudal medio diario.

$$V_t = \bar{Q} * 86\,400 * P$$

$$V_t = 0,57 * 86\,400 * 0,30$$

$$V_t = 14\,774 \text{ lts} = 15 \text{ m}^3$$

Donde

V_t = volumen del tanque [lts/seg]

\bar{Q} = caudal medio diario [lts/seg]

P = porcentaje

Según lo anterior, el volumen de agua que contiene el tanque deberá de ser de 15 metros cúbicos. Así que, usando un margen de seguridad, las dimensiones del tanque serán de 1,7 m de altura, 3,4 m de ancho y 3 m de largo. Debido a la topografía del terreno, el tanque se diseñará colocado de manera superficial con una cimentación.

2.7.4.2. Diseño estructural de la losa del tanque

Los datos a tomar en consideración para el diseño de la losa son:

Ancho = 3 m

Largo = 3,40 m

Carga viva = 100 kg/m²

Sobre carga = 20 kg/m²
γ concreto = 2 400 kg/m³
f'c = 210 kg/cm²
fy = 2 810 kg/cm²

2.7.4.2.1. Cálculo del espesor de la losa

Se realiza por medio de las siguientes ecuaciones:

$$t = \frac{\text{Perímetro}}{180}$$

$$t = \frac{2 * (3 + 3,40)}{180}$$

$$t = 0,07 \text{ m} < t_{\text{mín}} = 0,09 \text{ m}$$

$$t = 0,09 \text{ m}$$

$$m = \frac{\text{ancho}}{\text{largo}}$$

$$m = \frac{3}{3,4}$$

$$m = 0,9$$

La losa será de 10 cm de espesor y trabajará en 2 sentidos por tener una relación ancho-largo mayor a 0,50.

2.7.4.2.2. Cálculo del peso propio de la losa

Este cálculo se lleva a cabo por medio de la siguiente ecuación:

$$W_m = (PU_c * t) + SC$$

Donde

W_m = carga muerta de la losa [kg/m]

PU_c = peso unitario del concreto [kg/m³]

t = espesor de la losa [m]

SC = sobre carga [kg/m²]

$$W_m = (2\,400 * 0,10) + 20$$

$$W_m = 260 \text{ kg/m}$$

2.7.4.2.3. Integración de cargas últimas

Se realiza por medio de la siguiente ecuación:

$$CU = 1,7 CV + 1,4 CM$$

$$CU = (1,7 * 100) + (1,4 * 260)$$

$$CU = 534 \text{ kg/m}^2$$

2.7.4.2.4. Cálculo de momentos

El cálculo de momentos se realiza según el método 3 del ACI 63.

- Momento positivo

$$Ma^+ = Ca^+ * a^2 * (CVU + CMU) = 0,095 * 3^2 * (534) = 456,6 \text{ kg} - \text{m}$$

$$Mb^+ = Cb^+ * b^2 * (CVU + CMU) = 0,006 * 3,4^2 * (534) = 37,04 \text{ kg} - \text{m}$$

- Momento negativo

$$Ma^- = \frac{Ma^+}{3} = \frac{456,6}{3} = 152,2 \text{ kg} - \text{m}$$

$$Mb^- = \frac{Mb^+}{3} = \frac{37,04}{3} = 12,35 \text{ kg} - \text{m}$$

2.7.4.2.5. Cálculo del área de acero mínimo

Este cálculo se realiza por medio de las siguientes ecuaciones:

$$A_{s \text{ mín}} = \rho_{\text{mín}} * b * d$$

$$A_{s \text{ mín}} = \frac{14,1}{f_y} * b * (t - \text{rec}_{\text{mín}})$$

$$\text{rec}_{\text{mín}} = 2,5 \text{ cm (ACI 7.7.1)}$$

$$A_{s \text{ mín}} = \frac{14,1}{2810} * 100 * 7,5$$

$$A_{s \text{ mín}} = 3,76 \text{ cm}^2$$

2.7.4.2.6. Cálculo del área de acero máximo

Se realiza por medio de las siguientes ecuaciones:

$$\beta_1 = 0,85 * f'_c = 178,5$$

$$\rho_{\text{bal}} = \frac{0,85 * \beta_1}{f_y} * \left(\frac{6120}{6120 + f_y} \right) = 0,038$$

$$\rho_{\text{máx}} = 0,5 \rho_{\text{bal}} = 0,019$$

$$A_{s \text{ máx}} = \rho_{\text{máx}} * b * d$$

$$A_{s \text{ máx}} = 0,019 * 100 * 7,5$$

$$A_{s \text{ máx}} = 14,25 \text{ cm}^2$$

2.7.4.2.7. Cálculo del momento resistente con acero mínimo

Se realiza por medio de la siguiente ecuación:

$$M_u = \varphi * \left(A_{s \text{ mín}} * f_y * d - \frac{A_{s \text{ mín}}^2 * f_y^2}{1,7 * f'_c * b} \right) * 0,01$$

$$M_u = 0,90 * \left(3,76 * 2\,810 * 7,5 - \frac{3,76^2 * 2\,810^2}{1,7 * 210 * 100} \right) * 0,01$$

$$M_u = 685,04 \text{ kg} - \text{m}$$

Ya que el momento que resiste el área de acero mínimo es mayor a los momentos actuantes en la losa, se utilizará el refuerzo mínimo de 3,76 cm² para la losa.

2.7.4.2.8. Armado de la losa

Hay que determinar el espaciamiento entre las varillas de acero de la losa por medio del siguiente cálculo:

$$S = \frac{71}{A_s}$$

$$S = \frac{71}{3,26} = 21,78 \text{ cm}$$

Siendo el espaciamiento máximo permitido el de:

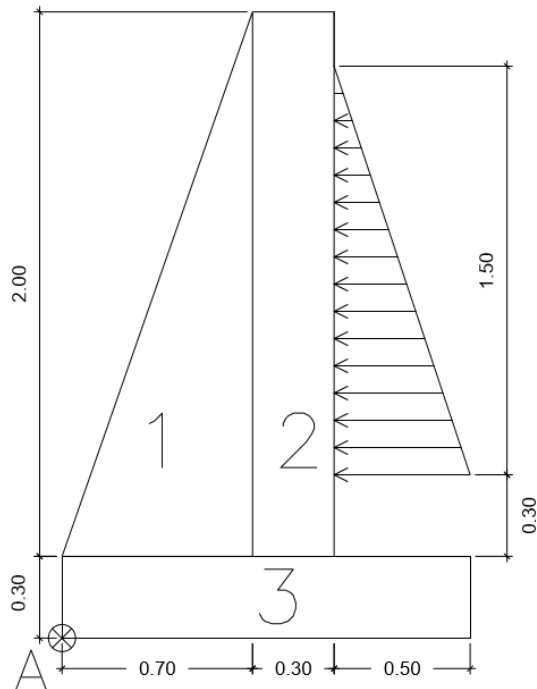
$$S_{\text{máx}} = 3 * t = 3 * 9 \text{ cm} = 27 \text{ cm}$$

El armado consistirá entonces en varillas núm. 3 con espaciamiento de 20 cm.

2.7.4.3. Diseño de muro

La principal acción sobre los muros es el empuje hidrostático del agua que contiene el tanque, y los empujes exteriores debidos al relleno y al agua freática. Los muros del tanque serán de concreto ciclópeo y deberán ser recubiertos con un aplanado pulido de mortero de cemento-arena, preferentemente adicionando un impermeabilizante integral.

Figura 1. Geometría del muro de contención



Fuente: elaboración propia, empleando programa de dibujo computarizado AutoCAD.

Tabla I. **Momento respecto al punto A**

Figura	Área (m ²)	Peso Vol (T/m ³)	Peso Wr (Kg)	Brazo "A" (m)	Momento (Kg-m)
1	1,40	2,7	3 780	0,47	1 776,60
2	0,60	2,7	1 620	0,85	1 377,00
3	0,45	2,7	1 215	0,75	911,25
			6 615		4 064,85

Fuente: elaboración propia.

- Peso sobre el muro de 3,4 m de largo

$$W_m = W_{\text{losa}} * A = 2\,400 \text{ Kg/m}^3 * 0,10 \text{ m} * 3,4 \text{ m} = 816 \text{ Kg/m}$$

- Peso sobre el muro de 3 m de largo

$$W_m = W_{\text{losa}} * A = 2\,400 \text{ Kg/m}^3 * 0,10 \text{ m} * 3 \text{ m} = 720 \text{ Kg/m}$$

- Momento sobre el muro

Considerando el peso de la losa como una carga puntual (Pc)

$$P_{c \text{ muro } 3,4 \text{ m}} = 816 \frac{\text{Kg}}{\text{m}} * 1 \text{ m} = 816 \text{ Kg}$$

$$P_{c \text{ muro } 3 \text{ m}} = 720 \frac{\text{Kg}}{\text{m}} * 1 \text{ m} = 720 \text{ Kg}$$

El momento que ejerce la carga puntual respecto del punto A es:

$$M_{cp \text{ muro } 3,4m} = 816 \text{ Kg} * \left(0,70 \text{ m} + \frac{0,30 \text{ m}}{2} \right) = 693,6 \text{ Kg-m}$$

$$M_{cp \text{ muro } 3m} = 720 \text{ Kg} * \left(0,70 \text{ m} + \frac{0,30 \text{ m}}{2} \right) = 612,0 \text{ Kg-m}$$

Considerando el peso del agua retenida en el tanque, el valor de la presión total del agua en una franja unitaria de 1 metro es:

$$P_a = 1 \text{ m} * \frac{W_{\text{agua}} * h^2}{2} = \frac{1 \frac{\text{Ton}}{\text{m}^3} * (1,70 - 0,30 \text{ m})^2}{2}$$

$$P_a = 0,98 \text{ Ton} = 980 \text{ Kg}$$

Esta fuerza actúa a 1/3 de la altura del agua, es decir, a 47 cm de la base del muro.

El momento que ejerce el peso del agua al pie del muro en A es:

$$M_{\text{volteo}} = 1\,450 \text{ Kg} * \left(\frac{1,7\text{m} - 0,3 \text{ m}}{3} + 0,3 \text{ m} \right) = 1\,111,67 \text{ Kg-m}$$

- Verificación de la estabilidad contra el volteo, F_{sv}

$$F_{SV_{\text{muro } 3,4m}} = \frac{M_R + M_{cp}}{M_{\text{volteo}}} = \frac{4\,064,85 + 693,6 \text{ Kg-m}}{1\,111,67 \text{ Kg-m}}$$

$$F_{SV_{\text{muro } 3,4m}} = 4,28 > 2,50$$

$$FSV_{\text{muro } 3\text{m}} = \frac{M_R + M_{cp}}{M_{\text{volteo}}} = \frac{4\,064,85 + 612 \text{ Kg} - \text{m}}{1\,111,67 \text{ Kg} - \text{m}}$$

$$FSV_{\text{muro } 3\text{m}} = 4,21 > 1,50$$

- Verificación de la estabilidad contra deslizamiento, F_{sd}

$$\text{Fuerza}_{\text{deslizamiento}} = (P_c + W_R) * \text{coef}_{\text{fricción}}$$

$$F_d = (1\,080 \text{ Kg} + 6\,615 \text{ Kg}) * 0,90 * \tan(28^\circ) = 3\,682,35 \text{ Kg}$$

$$F_{sd} = \frac{F_d}{P_a} = \frac{3\,682,35}{980} = 3,76 > 1,5$$

- Verificación de la presión bajo la base del muro, $P_{\text{máx}}$

$$a = \frac{M_R + M_{cp} - M_{\text{volteo}}}{(P_c + W_R)}$$

$$a = \frac{4\,064,85 + 693,6 - 1\,111,67}{7\,695} = 0,47$$

Excentricidad

$$ex = \frac{\text{base}}{2} - a$$

$$ex = \frac{1,5}{2} - 0,47 = 0,14$$

Módulo de sección

$$S_x = \frac{1}{6} * \text{base}^2 * \text{long} = \frac{1,5^2 * 1}{6} = 0,38 \text{ m}^2$$

La presión es:

$$P_{\text{máx}} = \frac{(P_c + W_R)}{A} + \frac{(P_c + W_R) * ex}{S_x}$$

$$P_{\text{máx}} = \frac{7\,695}{1,5 * 1} + \frac{7\,695 * 0,14}{0,38} = 7\,965 \text{ Kg/m}^2 < 15\,000 \text{ Kg/m}^2$$

$$P_{\text{mín}} = \frac{(P_c + W_R)}{A} - \frac{(P_c + W_R) * ex}{S_x}$$

$$P_{\text{mín}} = \frac{7\,695}{1,5 * 1} - \frac{7\,695 * 0,14}{0,38} = 2\,295 \text{ Kg/m}^2 > 0 \text{ Kg/m}^2$$

2.7.4.4. Diseño de la losa de piso

El piso será del tipo de membrana impermeable, debiendo poner especial atención a la unión entre el muro y el piso del tanque, en donde se dotará de una barrera al paso del agua colocando una banda de PVC. El piso se construirá con una pendiente mínima del uno por ciento hacia la tubería de desagüe.

Para el diseño se propone una losa simple de mampostería con un espesor de 0,30 metros debido a que esta no poseerá refuerzo de acero y soportará la carga de toda el agua contenida en el tanque.

Siendo la capacidad de soporte del suelo un valor promedio de 15 000 Kg/m², la carga máxima a la que podrá ser sometida la losa será de:

$$P_{\text{máx}} = 15\,000 \frac{\text{Kg}}{\text{m}^2} * 3\text{ m} * 3,4\text{ m} = 153\,000\text{ Kg}$$

El peso que soportará la losa se calcula a continuación:

$$P_{\text{agua}} = 1\,000\text{ Kg/m}^3 * 3,4\text{ m} * 3\text{ m} * 1,7\text{ m} = 17\,340\text{ Kg}$$

Se nota que el valor soporte de la losa es mayor al peso actuante, así que esta estará en condiciones de soportar las cargas aplicadas.

2.7.4.5. Diseño del sistema de *bypass*

Las inserciones de las tuberías en el muro de mampostería deberán tener un sello para evitar el paso del agua en la unión de ambos materiales. Se recomienda aplicar un sellador elastómero entre el tubo y el aplanado interior del muro.

2.7.5. Sistema de desinfección

Según los resultados del examen bacteriológico efectuado, el agua del proyecto no requiere más que un simple tratamiento de desinfección. Así que para desinfectar el agua se utilizará un producto químico a base de cloro. Para esto se requerirá de un alimentador automático de tricloro, que funciona a base de tabletas de cloro, las cuales tienen una cantidad de 200 gramos con una solución de cloro al 90 y 10 % de estabilizador. Sus dimensiones son de 3 pulgadas de diámetro y una pulgada de espesor. Dichas tabletas se disuelven en agua en reposo a una velocidad de 15 gramos por día. Para determinar la

cantidad de litros a tratar, se utiliza el caudal de conducción de un día entero, el cual se calcula a continuación:

$$Q_d = C_{MD} * 86\ 400$$

$$Q_d = 1,13 * 86\ 400$$

$$Q_d = 97\ 632 \text{ lts/día}$$

Donde

Q_d = caudal diario [lts/día]

C_{MD} = caudal máximo diario [lts/seg]

Luego, se determina la cantidad de cloro a utilizar mediante la siguiente fórmula para hipocloritos:

$$G_t = \frac{C * M * D}{\% \text{ CL}}$$

Donde

G_t = gramos de tricloro

C = miligramos por litro (0,07 ~ 0,15 %)

M = litros de agua por día

D = número de días

$\% \text{ CL}$ = concentración de cloro

La concentración de cloro depende de la cantidad de agua a tratar. En este proyecto se utilizó un valor promedio de 0.11%.

$$G_t = \frac{0,0011 * 97\ 632 * 30}{0,90}$$

$$G_t = 3\ 579,84$$

Así que la cantidad de tricloro a utilizar en un mes es de 3 579,84 gramos, lo que representa 18 tabletas de 200 gramos.

2.8. Programa de operación y mantenimiento

En los sistemas de abastecimiento de agua potable es necesaria la realización de un programa de operación y mantenimiento para asegurar el buen uso y funcionamiento de este. Dentro del programa se encuentran dos tipos de mantenimiento: el preventivo, que consiste en las actividades planeadas para evitar daños en el equipo e instalaciones del sistema; y el correctivo, que incluye las acciones de reparación de daños causados por deterioro o agentes externos.

Las actividades que requieran este mantenimiento, serán realizadas por un operador, en este caso un fontanero, escogido por el Cocode, responsable del servicio. Se usará la ayuda de la comunidad en ciertas actividades, tales como la limpieza y el chapeo de la línea de conducción.

Es necesario darle mantenimiento a las siguientes partes del sistema de abastecimiento:

- **Obra de captación:** visitar la caja de captación en la fuente de agua a una frecuencia de una vez al mes y, especialmente en época de invierno, para inspeccionar y detectar la presencia de posibles daños ocasionados por las lluvias. La caja y la fuente se limpiarán de vegetación, escombros o cualquier agente potencial de contaminación u obstrucción.
- **Línea de conducción:** inspeccionar la tubería de conducción y detectar la presencia de deslizamiento de tierra. También se verificará la ausencia de fugas a lo largo de la tubería, analizando las áreas de suelo húmedas. Esta actividad se efectuará aproximadamente cada 4 meses por el fontanero responsable acompañado de ayuda comunitaria.
- **Válvulas y cajas rompedoras:** verificar el buen funcionamiento de las válvulas y cajas rompedoras abriéndolas y cerrándolas. Se detectará la presencia de fugas o rupturas dentro de las mismas y se reemplazarán las piezas dañadas. Esta actividad se efectuará aproximadamente cada 4 meses por el fontanero responsable.
- **Tanque de distribución:** realizar la inspección del tanque de distribución para garantizar que esté lleno, limpio y que no tenga grietas o filtraciones. También verificar que la tapa esté en buenas condiciones, así como los tubos de entrada. Esta actividad se realizará cada mes por el fontanero responsable.
- **Sistema de desinfección:** inspeccionar el sistema de desinfección para garantizar la potabilidad del agua, verificando el buen funcionamiento del alimentador automático de tricloro y recargar las tabletas a utilizar cuando sea necesario. Esta actividad se realizará cada mes por el fontanero responsable.

Tabla II. **Programa de operación y mantenimiento**

Actividad	Frecuencia	Responsable
Inspección y limpieza de caja de captación	Cada mes	Fontanero
Inspección, limpieza y chapeo de línea de conducción	Cada 4 meses	Fontanero y comunitarios
Inspección de válvulas y caja rompedora	Cada 4 meses	Fontanero
Inspección y limpieza de tanque de distribución	Cada mes	Fontanero
Inspección de sistema de desinfección	Cada mes	Fontanero

Fuente: elaboración propia.

CONCLUSIONES

1. La realización del Ejercicio Profesional Supervisado permitió brindarle el apoyo a la Municipalidad de Antigua Guatemala, en cuanto al diseño, realización de planos, presupuesto, cronograma y manual de operación y mantenimiento del proyecto de abastecimiento de agua potable, para la aldea de Santa Catarina Bobadilla.
2. La construcción del sistema de abastecimiento de agua potable para la aldea Santa Catarina Bobadilla beneficiará directamente a 160 familias actuales, contribuyendo al desarrollo integral de la comunidad.
3. Según los resultados del examen bacteriológico efectuado, el agua de la fuente del proyecto no requiere más que un simple tratamiento de desinfección, por lo que se hace necesaria la implementación de un hipoclorador en el tanque de distribución.
4. El costo del proyecto se elevará a un monto de Q 322 811,00.
5. Para asegurar un buen uso y mantenimiento del sistema de agua potable, se realizó un manual de operación y mantenimiento con las tareas detalladas y la frecuencia con que deberán de llevarse a cabo.

RECOMENDACIONES

1. Realizar capacitaciones dirigidas a los miembros del Cocode de la aldea para informales sobre la operación y mantenimiento que requiere el sistema de agua potable, y así asegurar la optimización del recurso y la conservación de la infraestructura.
2. Para asegurar el cumplimiento de las especificaciones técnicas y garantizar la funcionalidad del proyecto, este deberá ser ejecutado y supervisado por personal calificado.
3. Es necesario que los miembros del Cocode se encarguen de establecer medidas de mitigación al iniciar la construcción del proyecto para limitar los daños posibles ocasionados al medio ambiente. También, concientizar a la población para que utilicen adecuadamente este recurso tan vital y escaso, que es el agua.
4. Es necesario realizar la legalización tanto de la fuente como de los derechos de paso de la tubería mediante acciones legales y por escrito, para evitar cualquier tipo de problema posterior, tanto en la ejecución del proyecto como en la fase de operación.
5. La jefatura de Salud de Antigua Guatemala deberá realizar un monitoreo cada 3 meses y así verificar la calidad del agua que está consumiendo la población de la aldea Santa Catarina Bobadilla.

BIBLIOGRAFÍA

1. Instituto Americano del Concreto. *Requisitos de reglamento para concreto estructural y comentarios (ACI 318S-08)*. México: ACI, 2008. 520 p.
2. Instituto de Fomento Municipal y Ministerio de Salud Pública, Unidad Ejecutora del Programa de Acueductos Rurales. *Guía de normas sanitarias para el diseño de sistemas rurales de abastecimiento de agua para consumo humano*. Guatemala: Infom, 2011. 63 p.
3. Instituto de Fomento Municipal, Unidad Ejecutora del Programa de Acueductos Rurales. *Guía para el diseño de abastecimiento de agua potable a zonas rurales*. Guatemala: Infom, Unepar, 1997. 100 p.
4. IPIÑA CASASOLA, Edgar David. *Diseño del sistema de alcantarillado sanitario para la aldea de las verapaces y diseño del sistema de abastecimiento de agua potable para el caserío Rivera, municipio de Gualán, departamento de Zacapa*. Trabajo de graduación de Ing. Civil. Universidad de San Carlos de Guatemala, Facultad de Ingeniería, 2013. 147 p.

5. MARTÍNEZ MARTÍNEZ, Billy Roger. *Diseño de la red de distribución de agua potable para la aldea Yolwitz del municipio de San Mateo Ixtatán, Huehuetenango*. Trabajo de graduación de Ing. Civil. Universidad de San Carlos de Guatemala, Facultad de Ingeniería, 2010. 83 p.

6. MELGAR QUIROA, Mario. *Diseño del sistema de agua potable para la aldea Xepac, Tecpán, Chimaltenango*. Trabajo de graduación de Ing. Civil. Universidad de San Carlos de Guatemala, Facultad de Ingeniería, 2014. 71 p.

7. NILSON, Arthur H. *Diseño de estructuras de concreto*. 13a ed. Colombia: McGraw-Hill, 2001. 772 p.

APÉNDICES

Apéndice 1. Renglones del presupuesto

1.CAJA DE CAPTACIÓN				
MATERIAL				
DESCRIPCIÓN	UNIDAD	CANTIDAD	PRECIO	TOTAL
Niple 1 1/2" 20'	Unidad	1	Q200,00	Q200,00
Codo de PVC Ø 1 1/2" a 90°	Unidad	4	Q6,80	Q27,20
Tee de PVC Ø 1 1/2"	Unidad	1	Q6,35	Q6,35
Tubo PVC Ø 1 1/2" 160PSI	Unidad	1	Q91,00	Q91,00
Pichacha de PVC	Unidad	1	Q350,00	Q350,00
Adaptador macho PVC	Unidad	1	Q5,14	Q5,14
Cemento UGC	Saco	17	Q76,00	Q1 292,00
Piedrín 3/4"	m3	0,87	Q240,00	Q208,80
Arena de río	m3	0,87	Q110,00	Q95,70
Clavos varias medidas	lb.	11	Q6,00	Q66,00
Alambre de amarre cal. 16	lb.	11	Q6,00	Q66,00
Acero grado 40 núm. 3	varilla	20	Q31,00	Q620,00
Alambre espigado	rollo	1	Q200,00	Q200,00
Madera de pino de 1"x12"x10'	Pie tabla	100	Q5,00	Q500,00
Paral de 3"x3"x10' (8 paraleles)	Pie tabla	60	Q5,00	Q300,00
Candado para intemperie de 60 mm	Unidad	1	Q150,00	Q150,00
Acarreo de material	GLOBAL	1	Q2 000,00	Q2 000,00
TOTAL DE MATERIALES				Q6 178,19
MANO DE OBRA				
Realización de la caja	UNIDAD	1	Q500,00	Q500,00
Instalación de accesorios de caja	UNIDAD	1	Q100,00	Q100,00
Factor de ayudante				37 %
Prestaciones				17 %
TOTAL MANO DE OBRA				Q924,00
TOTAL INDIRECTOS 33 %				Q2 343,72
TOTAL DEL RENGLÓN				Q9 445,91

Continuación del apéndice 1.

2.CAJA UNIFICADORA DE CAUDALES				
MATERIAL				
DESCRIPCIÓN	UNIDAD	CANTIDAD	PRECIO	TOTAL
Tubo 2" PVC 160 PSI	Unidad	1,00	Q141,28	Q141,28
Adaptador macho 1 1/2"	Unidad	11,00	Q22,00	Q242,00
Pichacha 1 1/2"	Unidad	1,00	Q210,00	Q210,00
Válvula de compuerta 1 1/2" Br	Unidad	5,00	Q455,10	Q2 275,50
Tee PVC	Unidad	2,00	Q6,35	Q12,70
Codo 2" 90° PVC	Unidad	12,00	Q6,80	Q81,60
Cemento gris	saco	20,00	Q76,00	Q1 520,00
Arena de río	m3	1,60	Q110,00	Q176,00
Piedrín	m3	1,60	Q240,00	Q384,00
Acero de 3/8" grado 40	varilla	23,00	Q31,00	Q713,00
Acero de 1/2" grado 40	varilla	1,00	Q55,00	Q55,00
Alambre de amarre cal 16.	Lb.	6,00	Q7,00	Q42,00
Parales de madera de 3"x3"x10'	Pie tabla	45,00	Q5,00	Q225,00
Madera de pino de 1"x12"x10'	Pie tabla	75,00	Q5,00	Q375,00
Clavo de 3"	Lb.	3,00	Q7,00	Q21,00
Candado para intemperie de 60 mm	UNIDAD	1,00	Q150,00	Q150,00
TOTAL DE MATERIALES				Q6 624,08
MANO DE OBRA				
Realización de la caja	UNIDAD	1,00	Q500,00	Q500,00
Instalación de accesorios de caja	UNIDAD	1,00	Q100,00	Q100,00
Factor de ayudante				37 %
Prestaciones				17 %
TOTAL MANO DE OBRA				Q924,00
TOTAL INDIRECTOS 33 %				Q2 490,87
TOTAL DEL RENGLÓN				Q10 038,95

Continuación del apéndice 1.

3. CAJA DE VÁLVULA				
MATERIAL				
DESCRIPCIÓN	UNIDAD	CANTIDAD	PRECIO	TOTAL
Válvula de compuerta bronce de 1 1/2"	Unidad	1,00	Q172,00	Q172,00
Válvula de compuerta bronce de 2"	Unidad	3,00	Q310,00	Q930,00
Adaptador macho PVC 1"	Unidad	2,00	Q4,94	Q9,88
Adaptador macho PVC 2"	Unidad	3,00	Q9,84	Q29,52
Rollo de teflón de 3/4"	unidad	8,00	Q14,00	Q112,00
Cemento	saco	10,00	Q76,00	Q760,00
Arena de río	m3	0,80	Q110,00	Q88,00
Piedrín	m3	0,10	Q240,00	Q24,00
Acero de 3/8" grado 40	varilla	2,00	Q38,00	Q76,00
Alambre de amarre cal 16.	lb	3,00	Q7,00	Q21,00
Parales de madera de 3"x3"x10'	UNIDAD	6,00	Q35,00	Q210,00
Madera de pino de 1"x12"x10'	UNIDAD	8,00	Q35,00	Q280,00
Clavo de 3"	lb	7,00	Q7,00	Q49,00
Candado para intemperie de 60 mm	UNIDAD	4,00	Q150,00	Q600,00
Acarreo de materiales	GLOBAL	1,00	Q2 000,00	Q2 000,00
TOTAL DE MATERIALES				Q5 361,40
MANO DE OBRA				
Excavación	m3	0,13	Q45,00	Q5,63
Realización de la caja de válvula	UNIDAD	1,00	Q425,00	Q425,00
Instalación de accesorios	UNIDAD	5,00	Q75,00	Q375,00
Factor de ayudante				37 %
Prestaciones				17 %
TOTAL MANO DE OBRA				Q1 240,66
TOTAL INDIRECTOS 33 %				Q2 178,68
TOTAL DEL RENGLÓN				Q8 780,74

Continuación del apéndice 1.

4. DOSIFICADOR DE CLORO				
MATERIAL				
DESCRIPCIÓN	UNIDAD	CANTIDAD	PRECIO	TOTAL
Dosificador automático stanair 320 con accesorios	Unidad	1	Q4 500,00	Q4 500,00
Comparímetro	Unidad	1	Q450,00	Q550,00
Cubeta 80 tabletas tricloro	Unidad	1	Q1 500,00	Q2 000,00
Adaptador macho PVC de 1"	Unidad	1	Q5,14	Q5,14
Cemento gris	saco	6,00	Q76,00	Q456,00
Arena de río	m3	1,00	Q110,00	Q110,00
Piedrín	m3	1,00	Q240,00	Q240,00
Piedra bola de 6" - 10"	m3	1,00	Q275,00	Q275,00
Acero de 3/8" grado 40	varilla	2,00	Q31,00	Q62,00
Alambre de amarre cal 16.	lb	1,00	Q7,00	Q7,00
Parales de madera de 3"x3"x10'	Pie tabla	25,00	Q5,00	Q125,00
Madera de pino de 1"x12"x10'	Pie tabla	25,00	Q5,00	Q125,00
Clavo de 3"	lb	1,00	Q7,00	Q7,00
Candado para intemperie de 60 mm	Unidad	1,00	Q150,00	Q150,00
TOTAL DE MATERIALES				Q8 612,14
MANO DE OBRA				
Realización del hipoclorador	Unidad	1,00	Q700,00	Q700,00
Factor de ayudante				37 %
Prestaciones				17 %
TOTAL MANO DE OBRA				Q1 078,00
TOTAL INDIRECTOS 33 %				Q3 197,75
TOTAL DEL RENGLÓN				Q12 887,89

Continuación del apéndice 1.

5. LÍNEA DE CONDUCCIÓN				
MATERIAL				
DESCRIPCIÓN	UNIDAD	CANTIDAD	PRECIO	TOTAL
Tubo PVC \varnothing 1 1/2" 160 PSI	Unidad	342,00	Q91,00	Q31 122,00
Pegamento para PVC	Galón	6,00	Q510,00	Q3 060,00
Cemento UGC	Saco	10,00	Q76,00	Q760,00
Arena de río	m3	0,59	Q110,00	Q64,90
Piedrín 3/4"	m3	0,59	Q240,00	Q141,60
Válvula de limpieza \varnothing 1 1/2"	Unidad	1,00	Q760,00	Q760,00
TOTAL DE MATERIALES				Q35 908,50
MANO DE OBRA				
Excavación a mano	m3	862,00	Q45,00	Q38 790,00
Relleno de excavación	m3	860,00	Q30,00	Q25 800,00
Insalación de tubería de \varnothing 1 1/2"	ml	2 051,00	Q1,00	Q2 051,00
Factor de ayudante				37 %
Prestaciones				17 %
TOTAL MANO DE OBRA				Q102 627,14
TOTAL INDIRECTOS 33 %				Q45 716,76
TOTAL DEL RENGLÓN				Q184 252,40

Continuación del apéndice 1.

6. TANQUE DE DISTRIBUCIÓN DE 15 M3				
MATERIAL				
DESCRIPCIÓN	UNIDAD	CANTIDAD	PRECIO	TOTAL
Tubo de 4" PVC de 160 PSI (rebalse)	Unidad	1,00	Q509,61	Q509,61
Adaptador macho 4"	Unidad	2,00	Q95,00	Q190,00
Codo de 4" * 90° PVC	Unidad	4,00	Q71,14	Q284,56
Tee 4" PVC	Unidad	1,00	Q140,00	Q140,00
Válvula de compuerta de 4" Br	Unidad	1,00	Q886,00	Q886,00
Tubo HG 2" tipo liviano+ accesorios	global	1,00	Q450,00	Q450,00
Cemento gris	Saco	153,00	Q75,00	Q11 475,00
Arena de río	M3	24,00	Q110,00	Q2 640,00
Piedrín	M3	1,25	Q240,00	Q300,00
Piedra bola de 6" - 10"	m3	22,00	Q235,00	Q5 170,00
Acero de 3/8" Grado 40	varilla	32,00	Q38,00	Q1 216,00
Acero de 1/4" Grado 40	Varilla	9,00	Q14,00	Q126,00
Acero de 5/8" Grado 40 (escalera)	Varilla	1,00	Q86,00	Q86,00
Alambre de amarre cal 16.	Lb.	25,00	Q7,00	Q175,00
Parales de madera de 3"x4"x10'	Pie tabla	12,00	Q5,00	Q60,00
Madera de pino de 1"x12"x10'	Pie tabla	25,00	Q5,00	Q125,00
Clavo de 3"	Lb.	25,00	Q7,00	Q175,00
Candado para intemperie de 60 mm	UNIDAD	1,00	Q150,00	Q150,00
TOTAL DE MATERIALES				Q24 158,17

Continuación del apéndice 1.

6. TANQUE DE DISTRIBUCIÓN DE 15 M3				
MANO DE OBRA				
DESCRIPCIÓN	UNIDAD	CANTIDAD	PRECIO	TOTAL
Limpieza	m2	11,00	Q5,00	Q55,00
Trazo y estaqueo	ml	14,00	Q9,00	Q126,00
Excavación losa inferior	m3	22,00	Q45,00	Q990,00
Fundición losa inferior	m3	8,10	Q140,00	Q1 134,00
Formaleta muro	ml	30,00	Q25,00	Q750,00
Fundición muro	m3	20,00	Q180,00	Q3 600,00
Desencofrado de muro	ml	30,00	Q15,00	Q450,00
Entarimado losa superior	m2	13,00	Q30,00	Q390,00
Armado acero núm.3 para losa	m2	13,00	Q35,00	Q455,00
Fundición losa superior	m3	1,30	Q140,00	Q182,00
Desentarimado	m2	13,00	Q15,00	Q195,00
Armado acero núm.3 para viga	ml	30,00	Q25,00	Q750,00
Armado acero núm.2 para viga	ml	10,00	Q18,00	Q180,00
Formaleteado para viga	ml	7,30	Q25,00	Q182,50
Fundición de viga	m3	0,25	Q150,00	Q37,50
Desencofrado de viga	ml	7,30	Q15,00	Q109,50
Armar escaleras y tapadera	Unidad	1,00	Q500,00	Q500,00
Caja para válvula	Unidad	1,00	Q600,00	Q600,00
Factor de ayudante				37 %
Prestaciones				17 %
TOTAL MANO DE OBRA				Q16 457,21
TOTAL INDIRECTOS 33 %				Q13 403,08
TOTAL DEL RENGLÓN				Q54 018,46

Continuación del apéndice 1.

7. CAJA ROMPE PRESIÓN				
MATERIAL				
DESCRIPCIÓN	UNIDAD	CANTIDAD	PRECIO	TOTAL
Tubo 2" PVC 160 PSI	Unidad	1,00	Q141,28	Q141,28
Adaptador macho 1"	Unidad	3,00	Q5,14	Q15,42
Pichacha 1"	Unidad	1,00	Q225,00	Q225,00
Válvula de flote	Unidad	1,00	Q1 200,00	Q1 200,00
Tee PVC	Unidad	1,00	Q6,35	Q6,35
Válvula de compuerta 1 1/4" Br	Unidad	1,00	Q455,10	Q455,10
Codo 2" 90° PVC	Unidad	6,00	Q6,80	Q40,80
Cemento gris	saco	16,00	Q76,00	Q1 216,00
Arena de río	m3	1,25	Q110,00	Q137,50
Piedrín	m3	1,25	Q240,00	Q300,00
Acero de 3/8" Grado 40	varilla	18,00	Q31,00	Q558,00
Acero de 1/2" Grado 40	varilla	1,00	Q55,00	Q55,00
Alambre de amarre cal 16.	Lb.	6,00	Q7,00	Q42,00
Parales de madera de 3"x3"x10'	Pie tabla	38,00	Q5,00	Q190,00
Madera de pino de 1"x12"x10'	Pie tabla	60,00	Q5,00	Q300,00
Clavo de 3"	Lb.	2,00	Q7,00	Q14,00
Candado para intemperie de 60 mm	UNIDAD	1,00	Q150,00	Q150,00
TOTAL DE MATERIALES				Q5 046,45
MANO DE OBRA				
Excavación	m3	2,40	Q45,00	Q108,00
Realización de la caja rompe presión	UNIDAD	1,00	Q500,00	Q500,00
Instalación de accesorios	UNIDAD	1,00	Q100,00	Q100,00
Factor de ayudante				37 %
Prestaciones				17 %
TOTAL MANO DE OBRA				Q1 090,32
TOTAL INDIRECTOS 33 %				Q2 025,13
TOTAL DEL RENGLÓN				Q8 161,90

Fuente: elaboración propia.

Apéndice 2. Resumen de presupuesto

No.	RENLÓN	Unidad	Cantidad	Precio unitario	Total
1	Captación	Unidad	3	Q9 448,72	Q28 346,17
2	Caja unificadora de caudales	Unidad	1	Q10 038,95	Q10 038,95
3	Caja de válvula	Unidad	1	Q8 780,74	Q8 780,74
4	Hipoclorador	Unidad	1	Q12 887,89	Q12 887,89
5	Línea de conducción	Global	1	Q184 252,40	Q184 252,40
6	Tanque de distribución	Unidad	1	Q54 018,46	Q54 018,46
7	Caja rompe presión de 1 m3	Unidad	3	Q8 161,90	Q24 485,71
COSTO TOTAL DEL PROYECTO					Q322 810,31

Fuente: elaboración propia.

Apéndice 3. Cronogramas de inversión y ejecución

CRONOGRAMA DE INVERSIÓN			
RENLÓN	MESES		
	1	2	3
CAPTACIÓN	Q28 346,17		
CAJA UNIFICADORA DE CAUDALES	Q10 038,95		
CAJA DE VÁLVULA	Q8 780,74		
HIPOCLORADOR			Q12 887,89
LÍNEA DE CONDUCCIÓN			Q184 252,40
TANQUE 15 M3	Q54 018,46		
CAJA ROMPE PRESIÓN 1M3			Q24 485,71
TOTAL POR MES	Q101 184,31	Q184 252,40	Q24 485,71

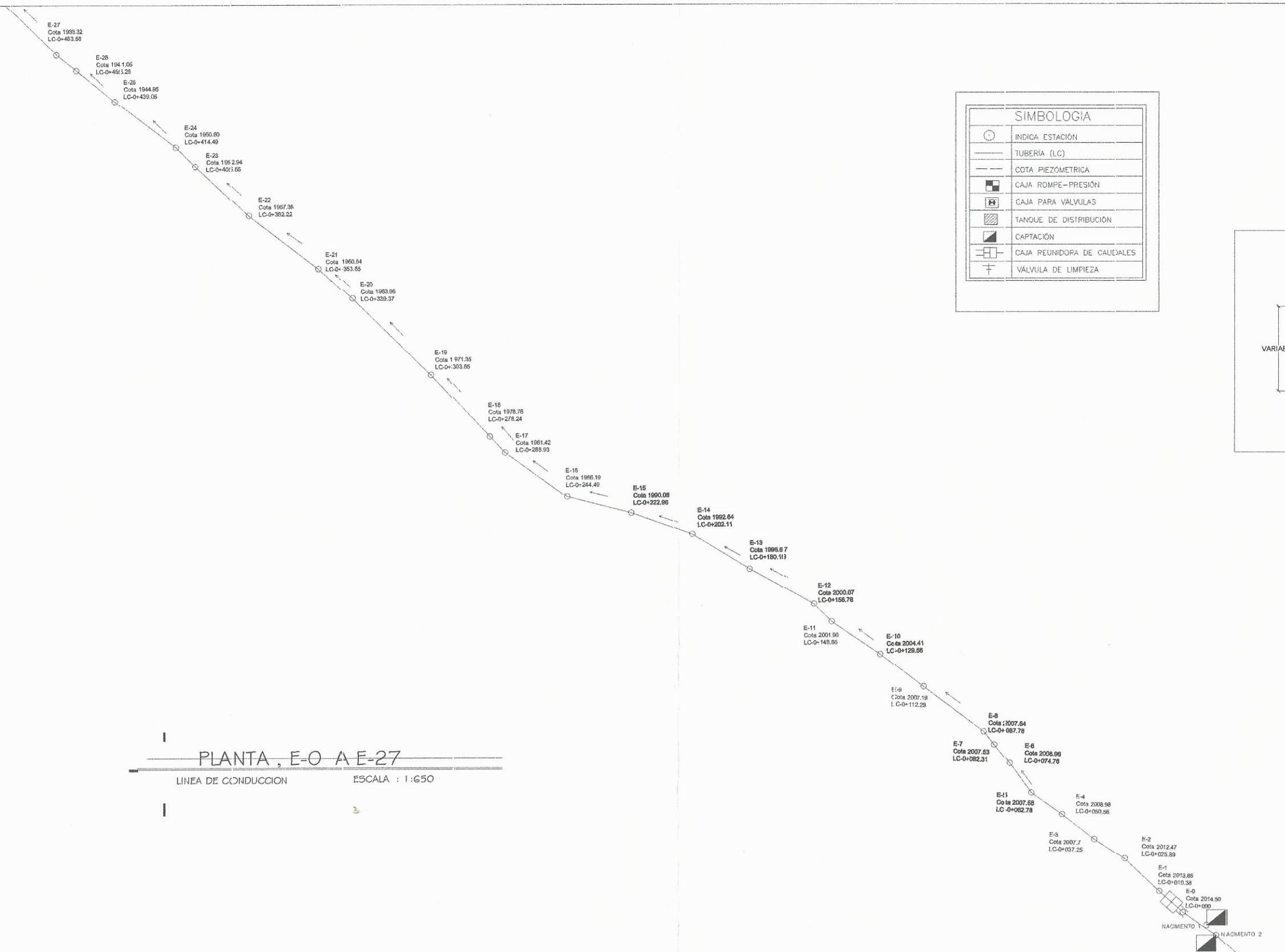
Continuación del apéndice 3.

CRONOGRAMA DE EJECUCIÓN			
	MESES		
REGLÓN	1	2	3
CAPTACIÓN			
CAJA UNIFICADORA DE CAUDALES			
CAJA DE VÁLVULA			
HIPOCLORADOR			
LÍNEA DE CONDUCCIÓN			
TANQUE DE DISTRIBUCIÓN			
CAJA ROMPE PRESIÓN 1M3			
TOTAL DEL PROYECTO			

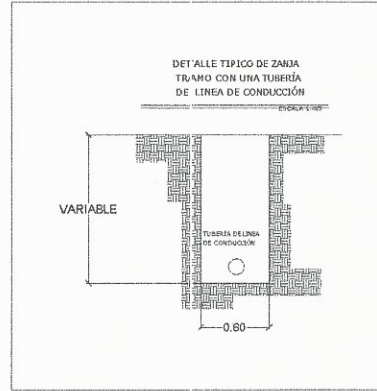
Fuente: elaboración propia.

Apéndice 5. **Planos del diseño del sistema de abastecimiento**

1. Planta de la línea de conducción desde la estación 0 hasta la 27
2. Planta de la línea de conducción desde la estación 27 hasta la 46
3. Planta de la línea de conducción desde la estación 46 hasta la 63
4. Planta de la línea de conducción desde la estación 63 hasta la 82
5. Planta y perfil de la línea de conducción desde la estación 0 hasta la 26
6. Planta y perfil de la línea de conducción desde la estación 26 hasta la 40
7. Planta y perfil de la línea de conducción desde la estación 40 hasta la 52
8. Planta y perfil de la línea de conducción desde la estación 52 hasta la 82
9. Tanque de almacenamiento de 15 mts³
10. Caja unificadora de caudales
11. Caja para válvula
12. Caja rompedpresión de 1 mts³
13. Hipoclorador



SIMBOLOGIA	
	INDICA ESTACION
	TUBERIA (LC)
	COTA PIEZOMETRICA
	CAJA ROMPE-PRESION
	CAJA PARA VALVULAS
	TANQUE DE DISTRIBUCION
	CAPTACION
	CAJA REUNIDORA DE CAUDALES
	VALVULA DE LIMPIEZA



PLANTA E-0 A E-27
 LINEA DE CONDUCCION ESCALA : 1:650

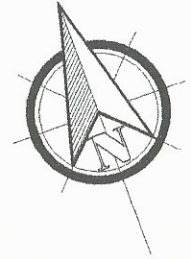
UNIVERSIDAD DE SAN CARLOS DE GUATEMALA
 FACULTAD DE INGENIERIA
 INGENIERIA PROFESIONAL SUPERVISADA (EPS)

MUNICIPALIDAD DE SAN CARLOS DE GUATEMALA
 DISEÑO: CHLOE JORDAN VILLALBA
 DIBUJO: CHLOE JORDAN VILLALBA

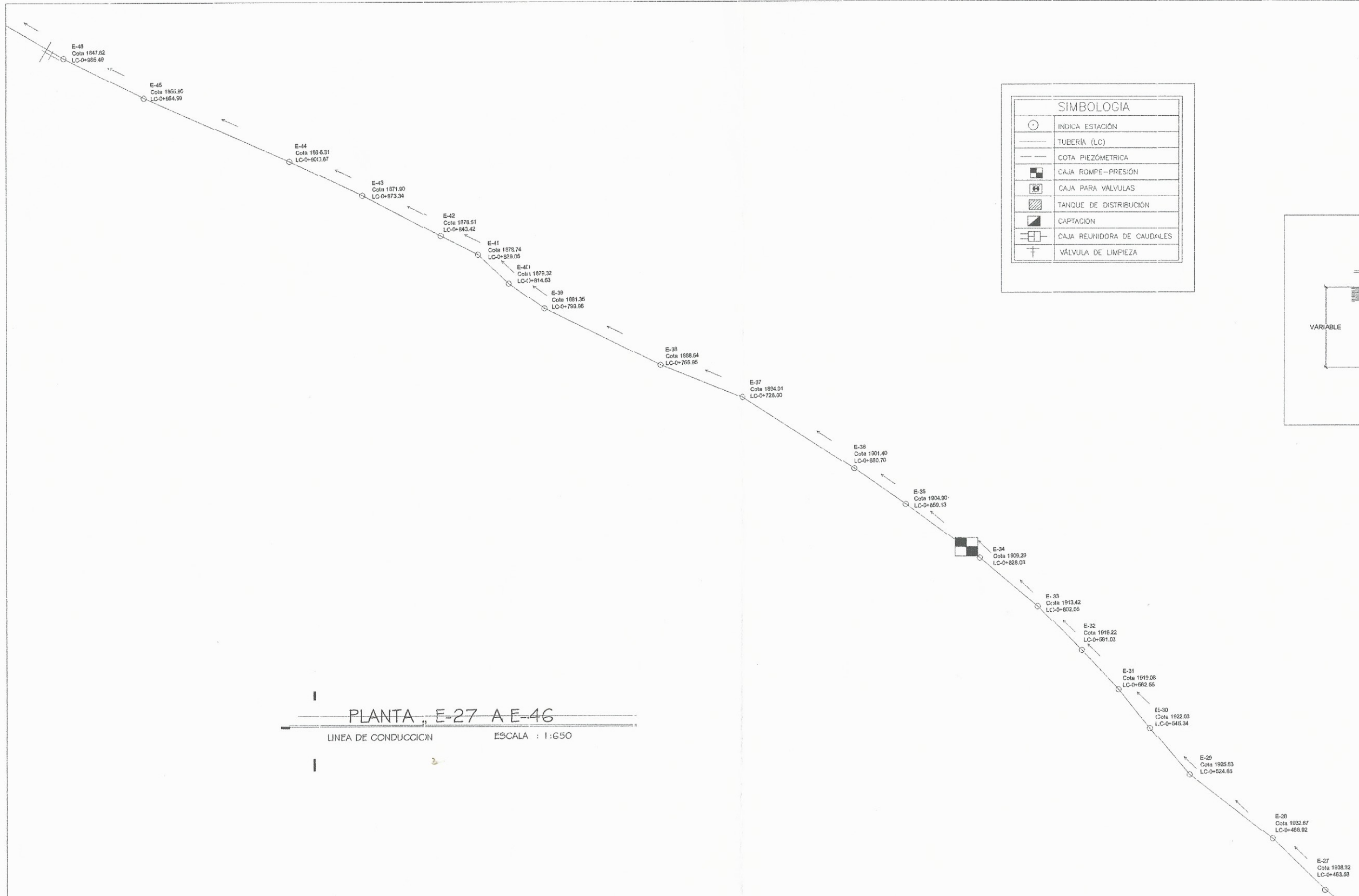
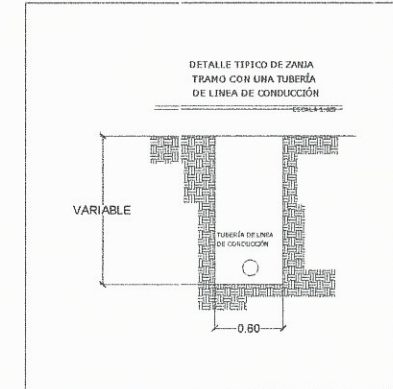
ASESORA-SUPERVISORA DE EPS
 ROSARIO CLASSON DE VITO

UNIDAD DE PRACTICAS DE INGENIERIA
 PLANTA DE LA LINEA DE CONDUCCION DE 2.4" A E-27

EXAMINADA: [Signature]
 FECHA: MAYO 2016



SIMBOLOGIA	
	INDICA ESTACION
	TUBERIA (LC)
	COTA PIEZOMETRICA
	CAJA ROMPE-PRESION
	CAJA PARA VALVULAS
	TANQUE DE DISTRIBUCION
	CAPTACION
	CAJA REUNIDORA DE CAUDALES
	VÁLVULA DE LIMPIEZA



PLANTA E-27 A E-46
LINEA DE CONDUCCION ESCALA : 1:650

UNIVERSIDAD DE SAN CARLOS DE GUATEMALA
ESCUELA DE INGENIERIA
CARRERA DE INGENIERIA EN SISTEMAS DE AGUA POTABLE Y SANEAMIENTO

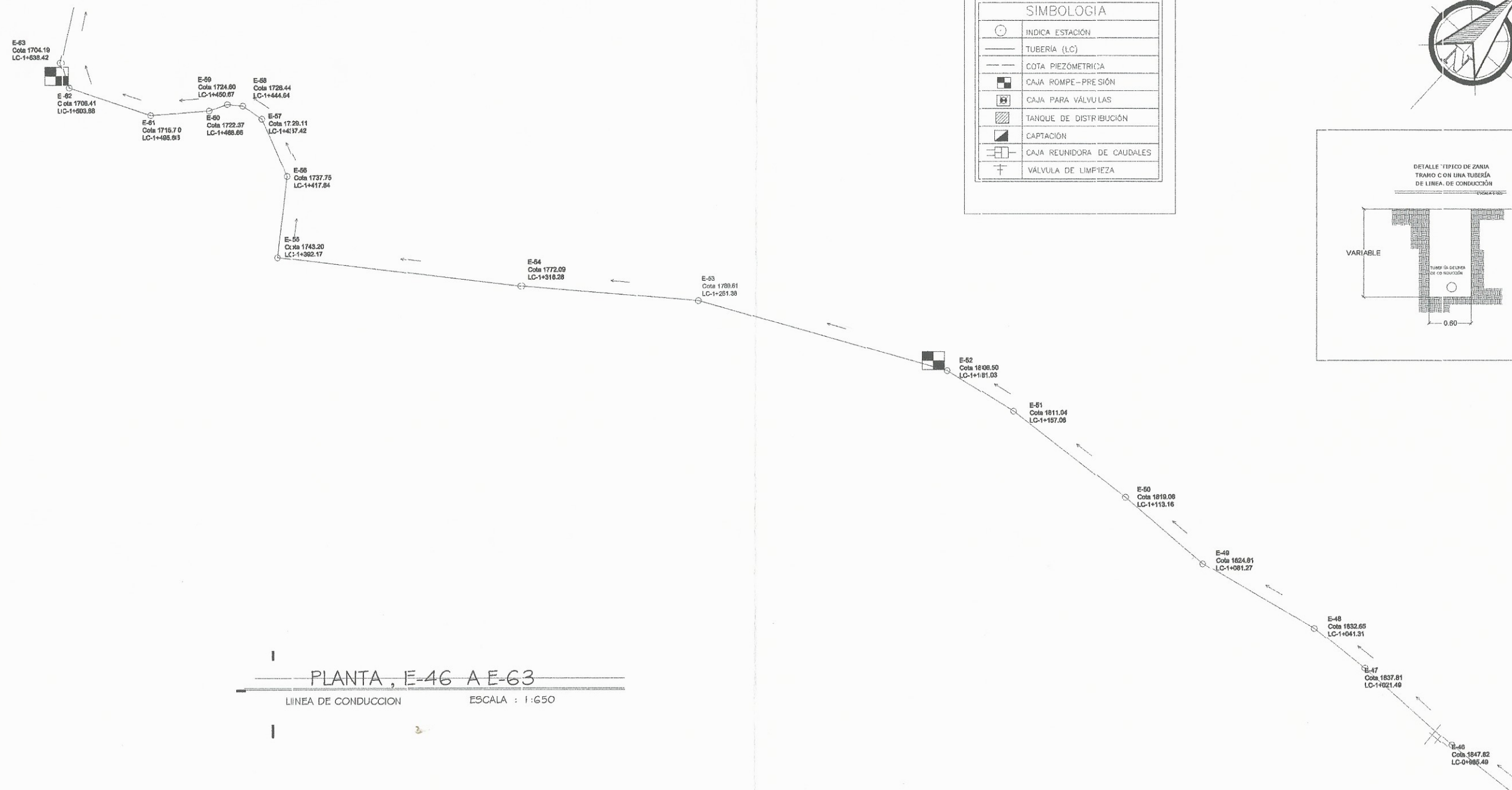
DISEÑO: *[Signature]*
DIBUJO: *[Signature]*

ASESORA - SUPERVISORA DE EPS
Unidad de Prácticas de Ingeniería y EPS
Facultad de Ingeniería

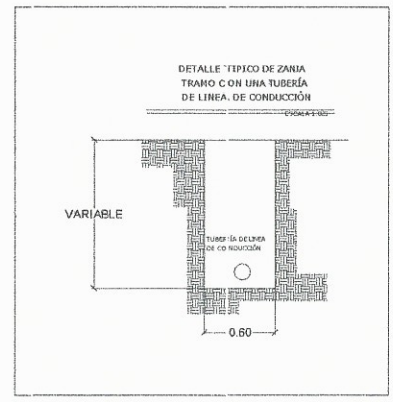
LUGAR: SANTA CATARINA BOBACAL
ANTIGUA, GUATEMALA

ESCALA: INDICADA

FECHA: MAYO 2016



SIMBOLOGIA	
	INDICA ESTACION
	TUBERIA (LC)
	COTA PIEZOMETRICA
	CAJA ROMPE-PRESION
	CAJA PARA VALVULAS
	TANQUE DE DISTRIBUCION
	CAPTACION
	CAJA REUNIDORA DE CAUDALES
	VALVULA DE LIMPIEZA



PLANTA, E-46 A E-63
 LINEA DE CONDUCCION ESCALA : 1:650

UNIVERSIDAD DE SAN CARLOS DE GUATEMALA
FACULTAD DE INGENIERIA
ESCUELA DE INGENIERIA EN SISTEMAS DE AGUAS (EPS)

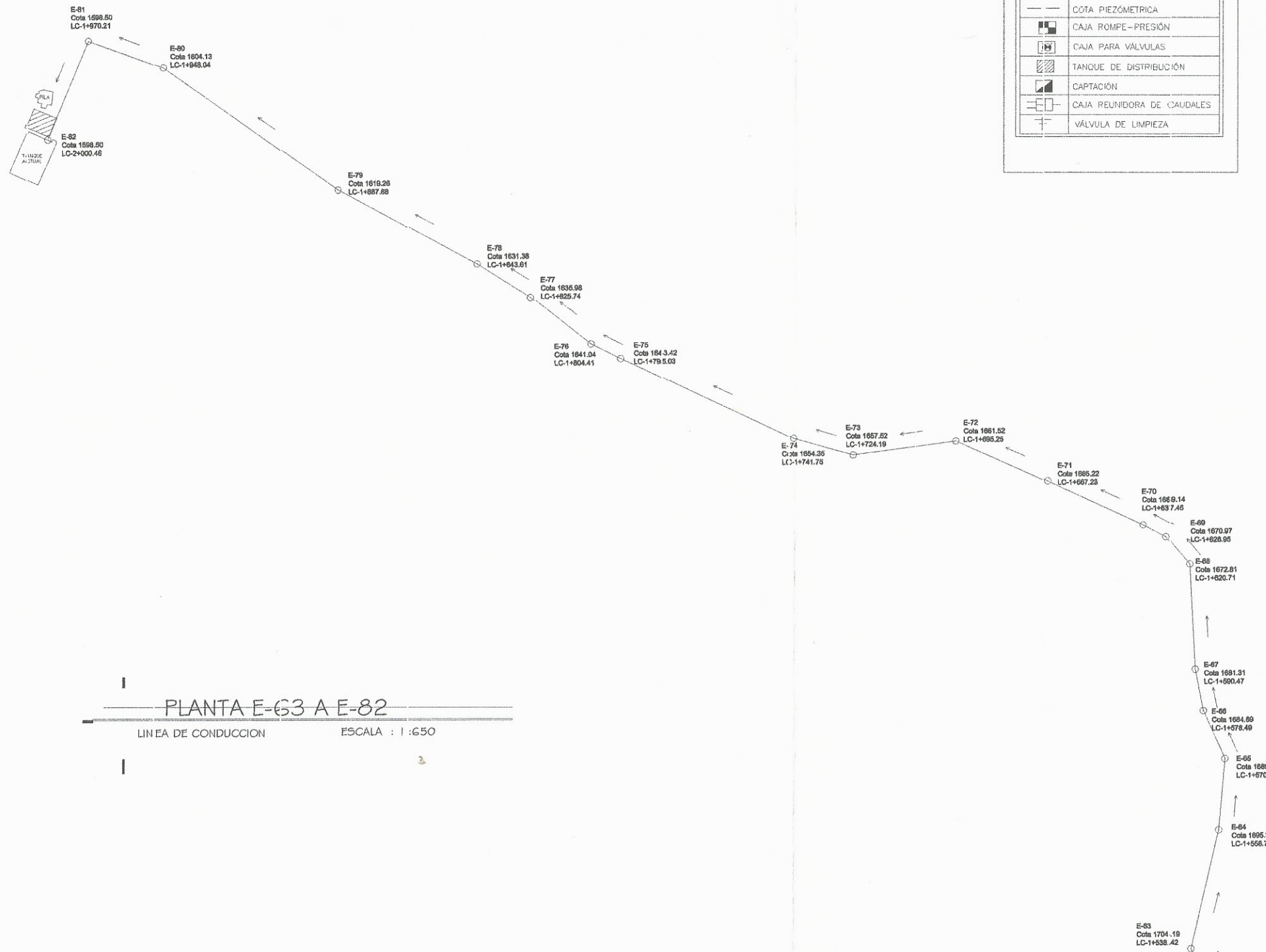
Municipio de San Carlos de Guatemala
Municipio de Antigua Guatemala

DISEÑO: CHLOE YANILE BELFOY
 DIBUJO: CHLOE YANILE BELFOY

LUGAR: SANTA CATARINA BORRERA, Unidad de Prácticas de Ingeniería EPS
 ANTIGUA, GUATEMALA

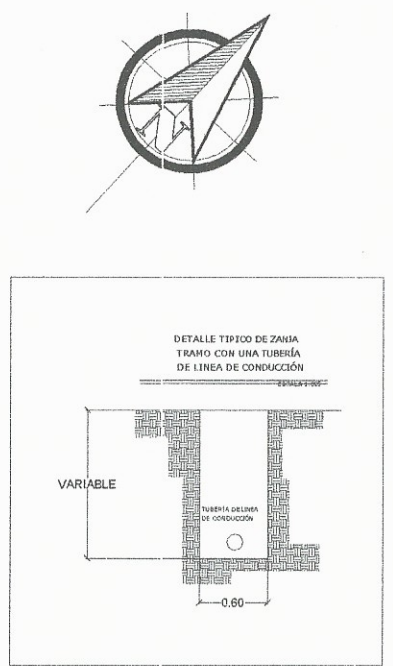
ESCALA: INDICADOR
 FECHA: MAYO 2016

ASESORA - SUPERVISORA DE EPS
 Inga. *Christa del Rosario Classon de...*
 Facultad de Ingeniería



PLANTA E-63 A E-82
 LINEA DE CONDUCCION ESCALA : 1 : 650

SIMBOLOGIA	
	INDICA ESTACION
	TUBERIA (LC)
	COTA PIEZOMETRICA
	CAJA ROMPE-PRESION
	CAJA PARA VALVULAS
	TANQUE DE DISTRIBUCION
	CAPTACION
	CAJA REUNIDORA DE CAUDALES
	VALVULA DE LIMPIEZA



UNIVERSIDAD DE SAN CARLOS DE GUATEMALA
 FACULTAD DE INGENIERIA
 EJERCICIO PROFESIONAL SUPERVISADO (EPS)

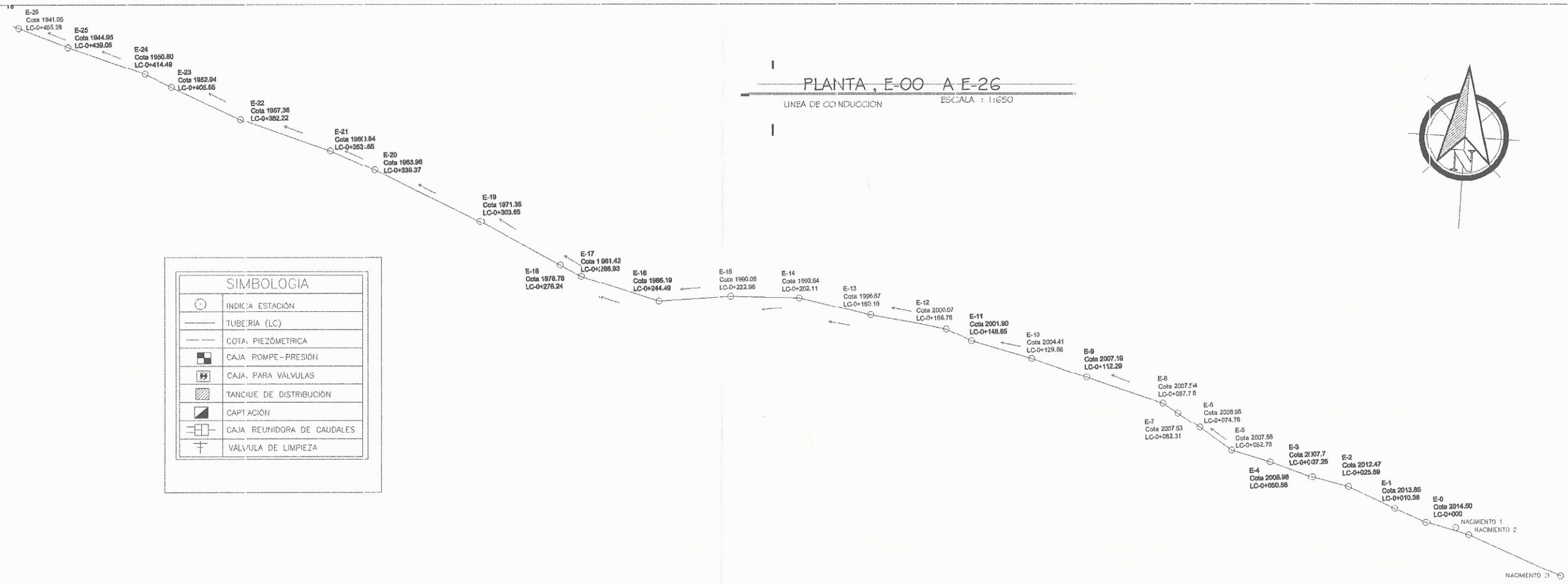
MUNICIPALIDAD DE SAN CARLOS DE GUATEMALA

DISEÑO: CHLOE YANINA ROSA BELFORT
 DIBUJO: CHLOE YANINA ROSA BELFORT

Nombre: **Ing. Christa del Rosario Clason de Pinto**
 Santa Catarina Buenavista, Antigua, Guatemala

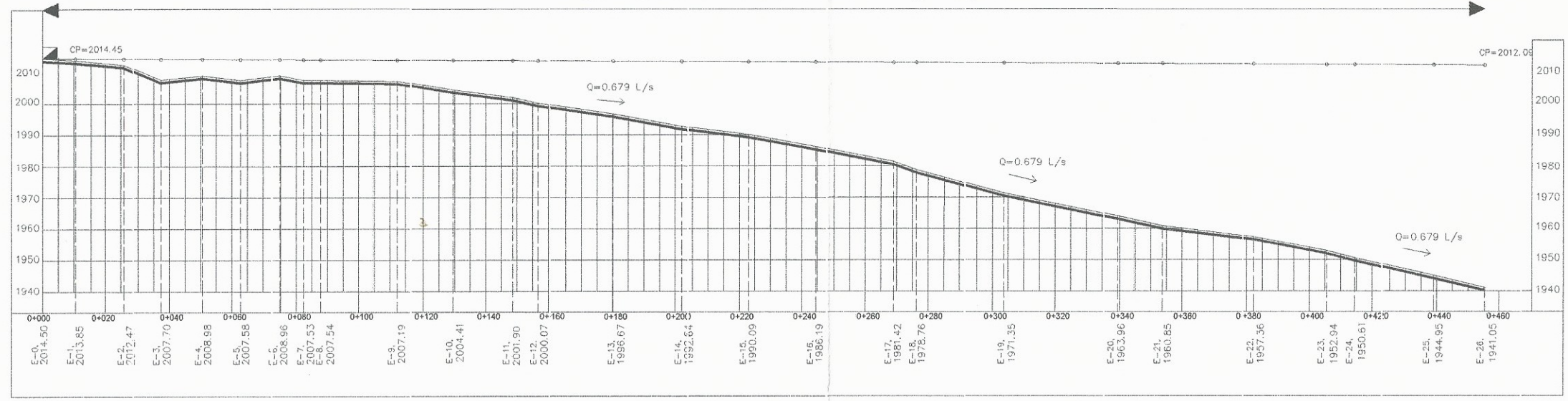
Escuela: INDIARDA
 Fecha: MAYO 2016

UNIDAD DE PRÁCTICAS DE INGENIERIA EPS
 Facultad de Ingeniería



SIMBOLOGIA	
	INDICA ESTACION
	TUBERIA (LC)
	COTA, PIEZOMETRICA
	CAJA POMPE-PRESION
	CAJA, PARA VALVULAS
	TANQUE DE DISTRIBUCION
	CAPTACION
	CAJA REUNIDORA DE CAUDALES
	VALVULA DE LIMPIEZA

L=455.28 Mts. 76 TUBOS PVC Ø 1 1/2" 160PSI



PERFIL, E-0 A E-26
LINEA DE CONDUCCION ESCALA : 1:800

UNIVERSIDAD DE SAN CARLOS DE GUATEMALA
FACULTAD DE INGENIERIA
CARRERA DE INGENIERIA EN SISTEMAS DE ABASTECIMIENTO DE AGUA POTABLE

UNIVERSIDAD DE SAN CARLOS DE GUATEMALA
FACULTAD DE INGENIERIA
CARRERA DE INGENIERIA EN SISTEMAS DE ABASTECIMIENTO DE AGUA POTABLE

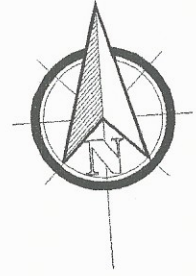
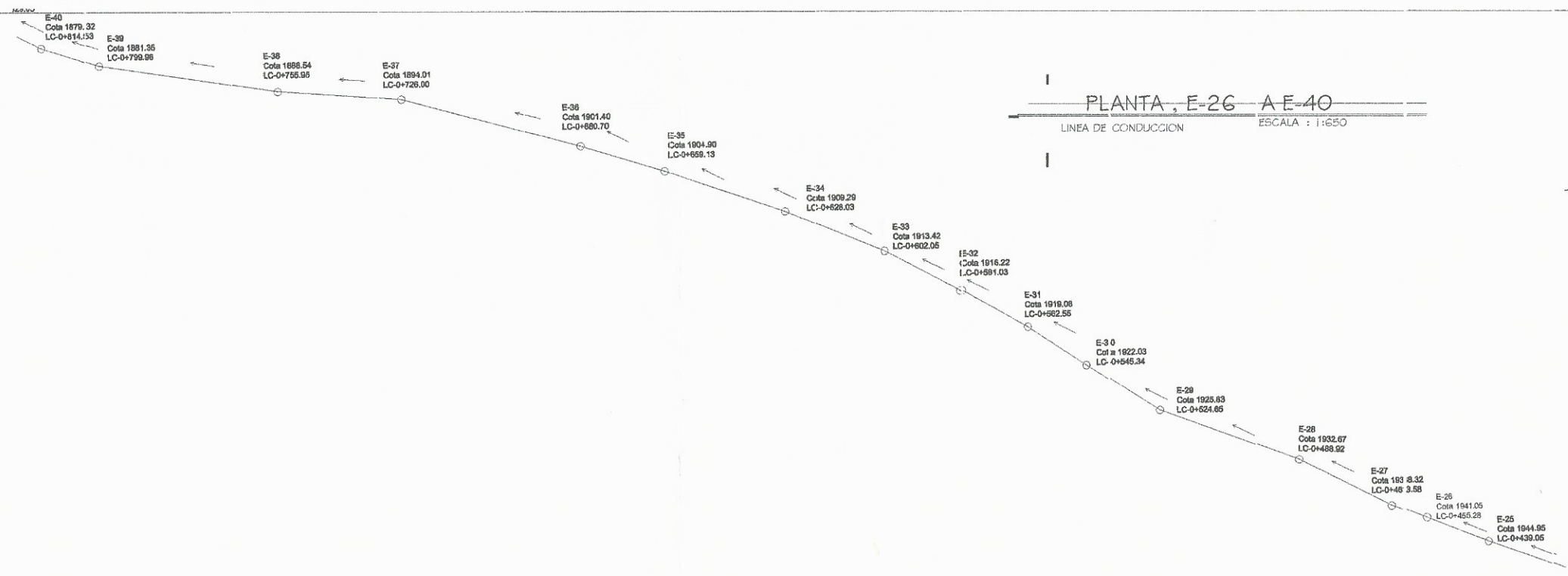
ASESORA-SUPERVISORA DE PDS
UNIDAD DE PRÁCTICAS DE INGENIERIA Y GPS
PLANTA Y PERFIL DE LA LINEA DE CONDUCCION DE AGUA POTABLE

LIBRO: SANTA CATARINA BORJA
ANTIGUA, GUATEMALA

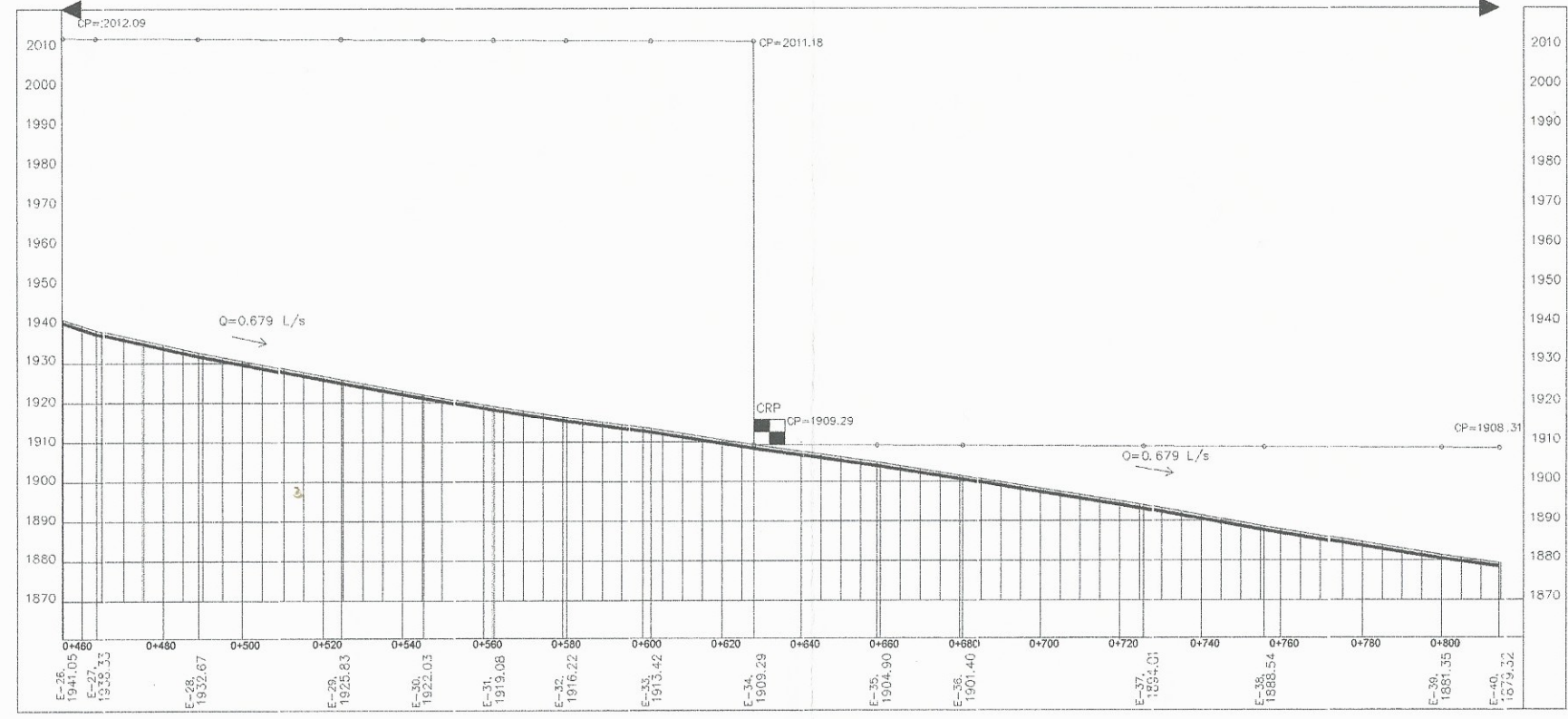
ESCALA: INDICADA

FECHA: MAYO 2016

SIMBOLOGÍA	
	INDICA ESTACIÓN
	TUBERIA (LC)
	COTA PIEZOMÉTRICA
	CAJA ROMPE-PRESIÓN
	CAJA PARA VÁLVULAS
	TANQUE DE DISTRIBUCIÓN
	CAPTACIÓN
	CAJA REUNIDORA DE CAUDALES
	VÁLVULA DE LIMPIEZA



L=359.20 Mts. 60 TUBOS PVC Ø 1 1/2" 160PSI



UNIVERSIDAD DE SAN CARLOS DE GUATEMALA
FACULTAD DE INGENIERÍA
EJERCICIO PROFESIONAL INGENIERO (EPS)

MUNICIPALIDAD DE SAN CARLOS

DISÑO: CHLOE YANINA
DIBUJO: CHLOE YANINA

Ing. Christian del Rosario Closson de Pin

SOLAR: SANTA CATARINA BOBODILLA, ANTIQUA, GUATEMALA

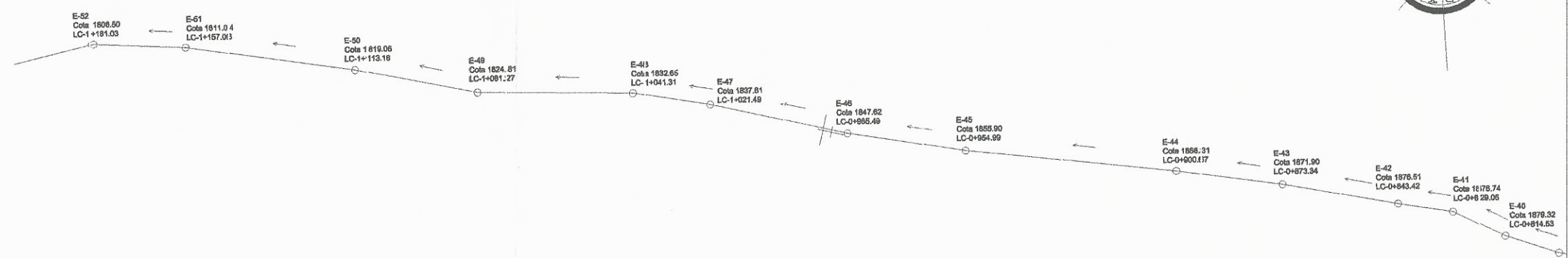
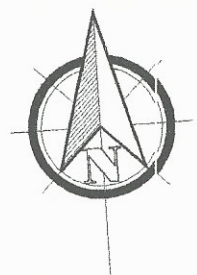
PROYECTO: DISEÑO DE UN SISTEMA DE ABASTECIMIENTO DE AGUA POTABLE PARA LA COMUNIDAD DE SAN CARLOS DE GUATEMALA

ESCALA INDICADA

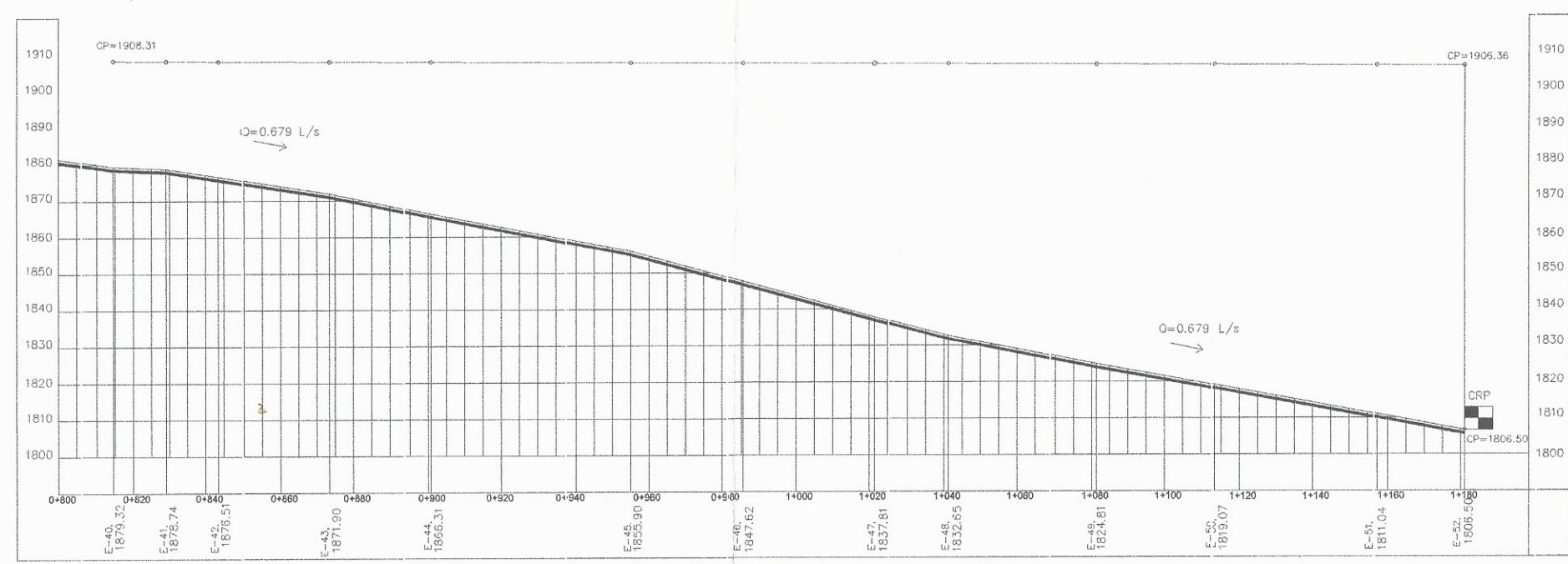
FECHA: MAYO 2016

SIMBOLOGIA	
	INDICA ESTACION
	TUBERIA (LC)
	COTA PIEZOMETRICA
	CAJA ROMPE-PRESION
	CAJA PARA VALVULAS
	TANQUE DE DISTRIBUCION
	CAPTACION
	CAJA REUNIDORA DE CAUDALES
	VALVULA DE LIMPIEZA

PLANTA, E-40 A E-52
LINEA DE CONDUCCION ESCALA : 1:650



L=366.5 Mts. 62 TUBOS PVC Ø 1 1/2" 160PSI



PERFIL, E-40 A E-52
LINEA DE CONDUCCION ESCALA : 1:800

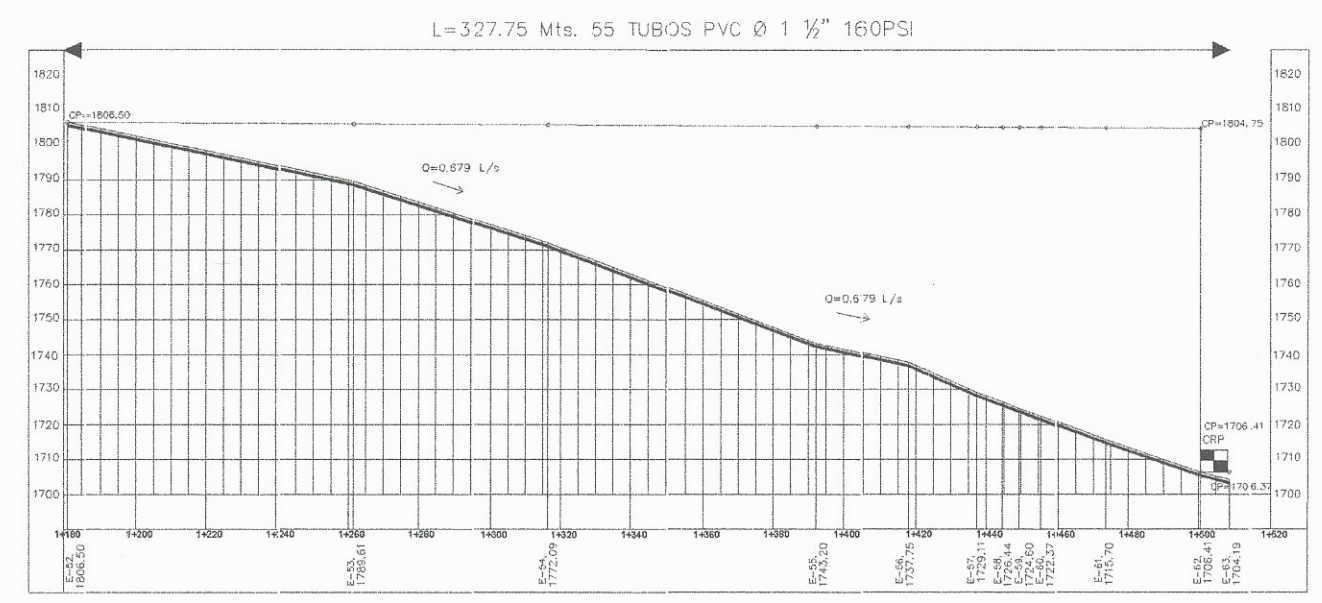
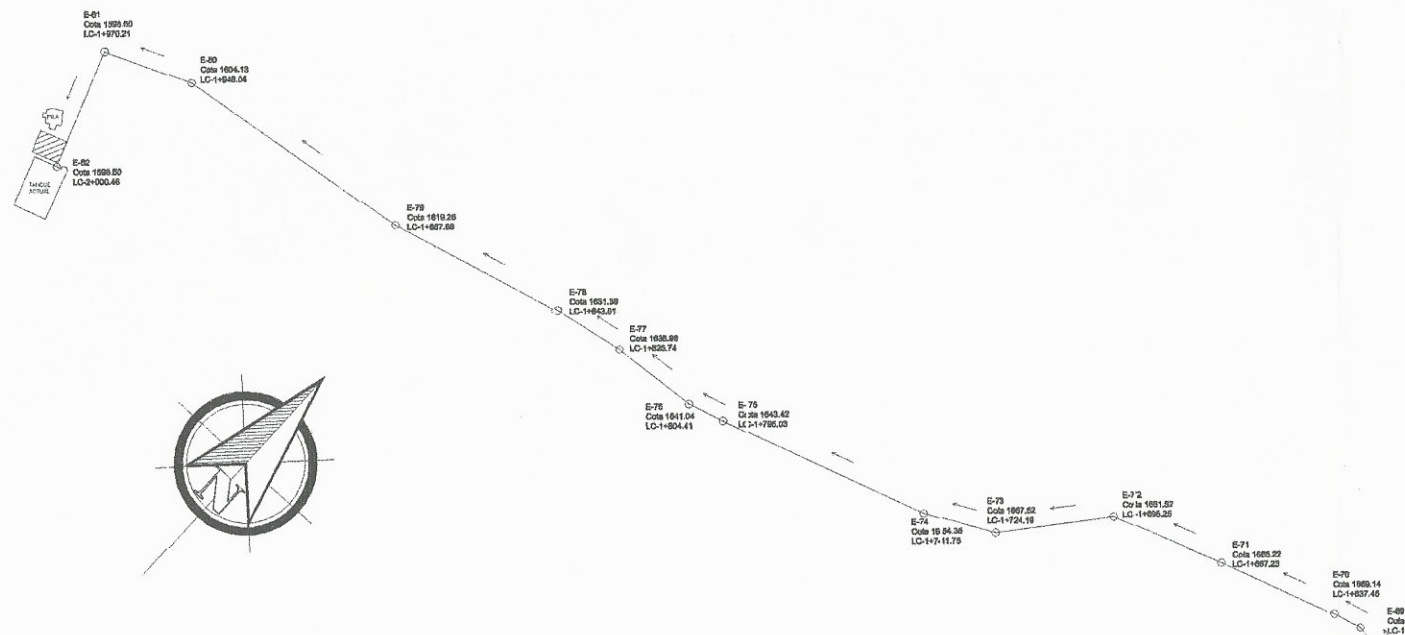
UNIVERSIDAD DE SAN CARLOS DE GUATEMALA
FACULTAD DE INGENIERIA
EJERCICIO PROFESIONAL SUPERVISADO (EPS)

MUNICIPALIDAD DE SAN CARLOS
DISEÑO: CELSO YANINA
DIBUJO: CELSO YANINA

UNIVERSIDAD DE SAN CARLOS DE GUATEMALA
DISEÑO Y DIBUJO DE LA LINEA DE CONDUCCION DE LA PLANTA Y TUBERIA DE LA COMUNIDAD DE SAN CARLOS DE GUATEMALA
UNIDAD DE PRÁCTICAS DE INGENIERIA Y EPS

ESCALA: INDICADA
FECHA: MAYO 2016

Ing. *Christa del Rosario Chacon*
Ingeniera en Civil
Ingeniera en Hidráulica y Saneamiento

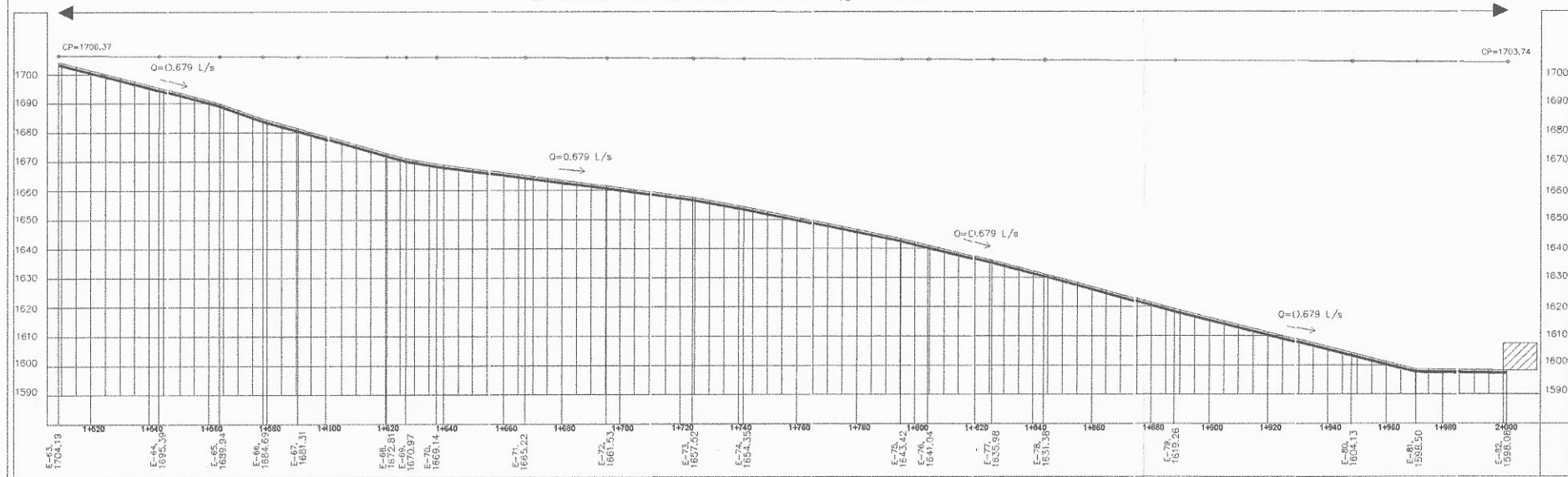


SIMBOLOGIA	
	INDICA ESTACION
	TUBERIA (LC)
	COYA PIEZOMETRICA
	CAJA ROMPE-PRESION
	CAJA PARA VALVULAS
	TANQUE DE DISTRIBUCION
	CAPTACION
	CAJA REUNIDORA DE CAUDALES
	VALVULA DE LIMPIEZA

PLANTA, E-52 A E-82
 LINEA DE CONDUCCION ESCALA : 1:850

PERFIL, E-63 A E-82
 LINEA DE CONDUCCION ESCALA : 1:800

L=491.68 Mts. 82 TUBOS PVC Ø 1 1/2" 160PSI

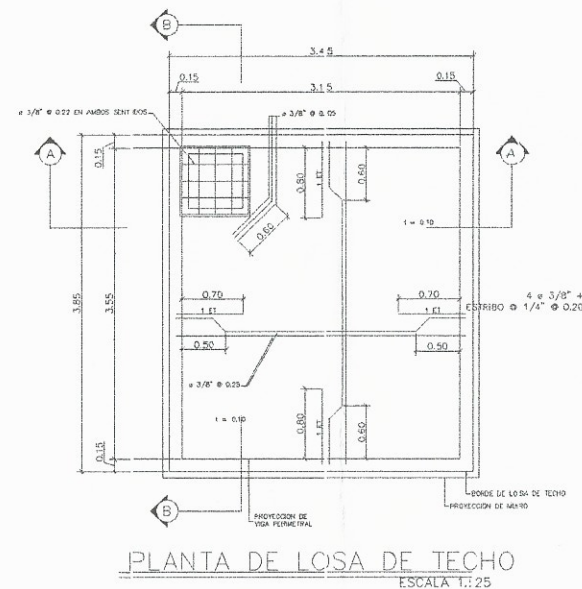
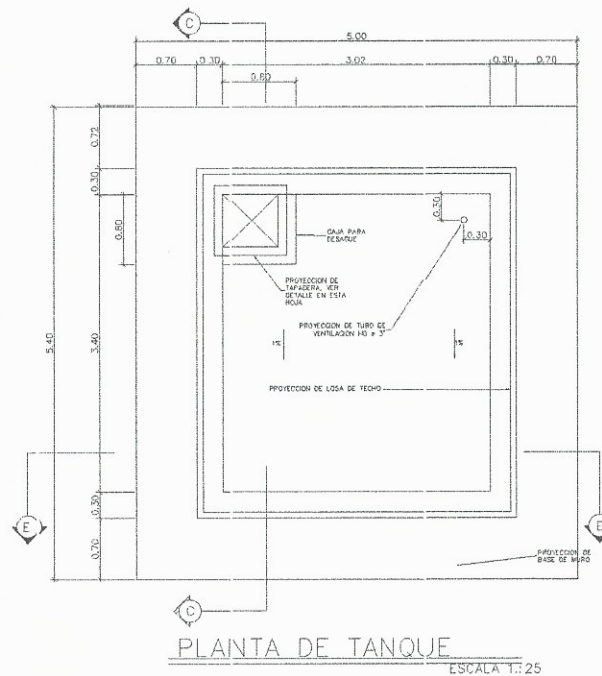


UNIVERSIDAD DE SAN CARLOS DE GUATEMALA
 FACULTAD DE INGENIERIA
 EJERCICIO PROFESIONAL SUPERVISADO (EPS)

MUNICIPALIDAD DE SAN CARLOS DE GUATEMALA
 DISEÑO: CILOE YAMINA
 DIBUJO: CILOE YAMINA

PROFESORA: *Ing. Christa del Rosario Clason de Pinto*
 SANTA CATARINA BOBADILLA ANTIGUA, GUATEMALA
 PLANTA Y PERFILES DE LA CONDUCCION DE LAS AGUAS
 ESCALA INDICADA
 FECHA: MAYO 2016

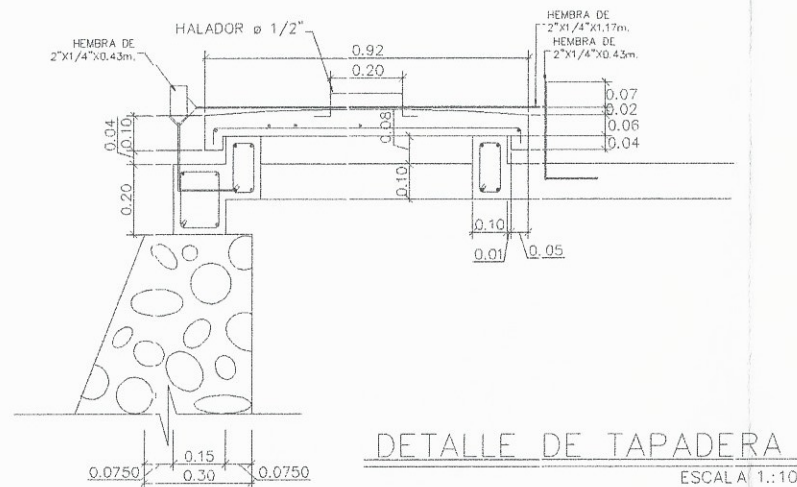
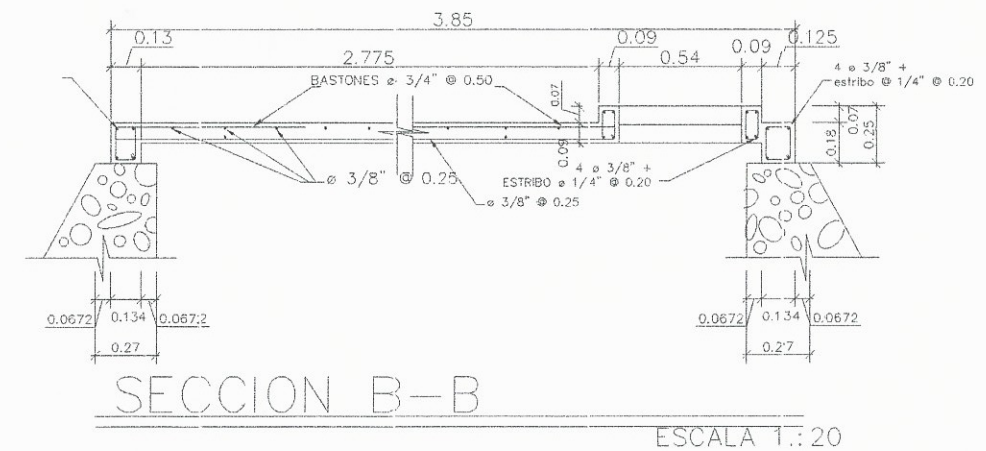
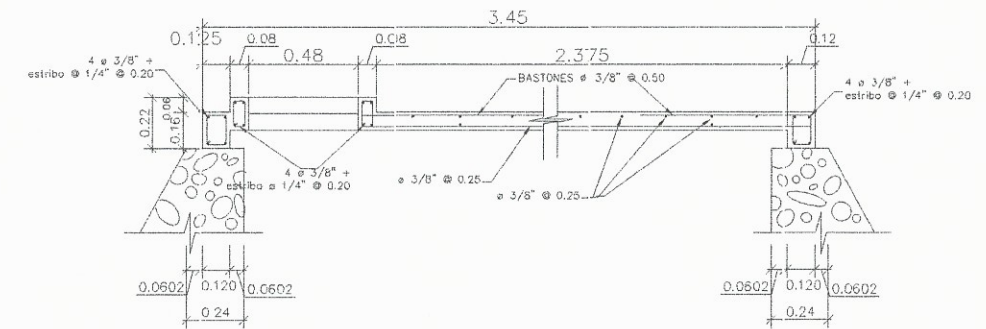
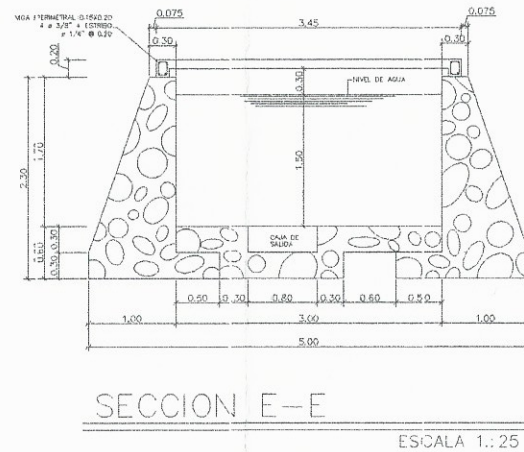
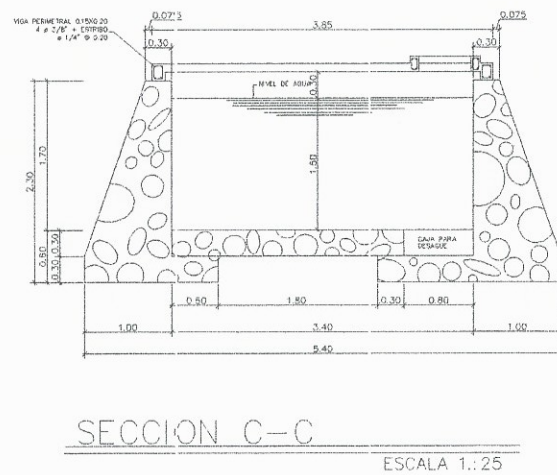
INGENIERO EN INGENIERIA EN SISTEMAS DE AGUAS
 INGENIERO EN SISTEMAS DE AGUAS
 INGENIERO EN SISTEMAS DE AGUAS



NOTAS GENERALES:

- 1° CONCRETO: SE USARA CONCRETO CON ESFUERZO DE RUPURA A COMPRESION DE 210 Kg/cm² (3000 lb/Pig²) A LOS 28 DIAS
- 2° ACERO DE REFUERZO: SE USARA ACERO DE REFUERZO DE fy = 2810 Kg/cm² (GRADO 40 USA) ESPECIFICACION ASTM A615
- 3° VARIOS: LOS MUROS ESTAN DISEÑADOS PARA TRABAJAR TANTO SOBRE COMO BAJO TIERRA.
- 4° TODAS LA DIMENSIONES ESTAN DADAS EN METROS.
- 5° LOS RECURBIMIENTOS SERAN DE 3cm. EXCEPTO DONDE SE INDIQUE LO CONTRARIO Y ESTE SE MEDIRA ENTRE EL ROSTRO DE LA BARRA Y LA SUPERFICIE DE CONCRETO.
- 6° EL TERRENO BAJO LA LOSA DEL PISO DEBERA SER PERFECTAMENTE APISONADO.
- 7° LA LOSA DEL TECHO DEBERA TENER UNA PENDIENTE DE 1% HACIA LOS LADOS.
- 8° LOS MUROS DE PIEDRA DEBERAN IMPERMEABILIZARSE EN SUS CARAS INTERIORES POR MEDIO DE UNA CAPA DE SABIETA DE CEMENTO ARENA PROPORCION (1:2), DEBIDAMENTE ALISADA.
- 9° LA SUPERFICIE DE LAS LOSAS DE COHRETO DEBERAN QUEDAR CERNIDAS CON CEMENTO ARENA.
- 10° LOS MUROS DE TANQUE SERAN DE MAMPOSTERIA: 67% PIEDRA BOLA 33% SABIETA-CEMENTO-ARENA 1:2
- 11° EL RECURBIMIENTO EN LA LOSA SERA DE 0.03m.
- 12° SE USARA PIEDRIN DE Ø 3/4" - 1" BIEN LAVADO.
- 13° LA PIEDRA BOLA NUNCA DEBE SER COMPLETAMENTE LISA Y REDONDA, DEBE TENER FORMA ALGO IRREGULAR CON CORTES DE DIFERENTES TAMAÑOS Y BIEN LAVADA.

LISTADO DE MATERIALES		
DESCRIPCION	CANTIDAD	UNIDAD
CEMENTO	153	sacos
PIEDRIN	1.25	m ³
PIEDRA	22.00	m ³
ARENA DE RIO	24.00	m ³
TABLA DE PINO 1"X12"X10"	25	U
PARALES DE 3"X4"X8"	12	U
CLAVO DE AMARRE	25	lbs.
ALAMBRE DE AMARRE	25	lbs.
HIERRO DE 1/4"	9	var.
HIERRO DE 3/8"	32	var.
HEMERA DE 2" X 1/4"	2	m.



UNIVERSIDAD DE SAN CARLOS DE GUATEMALA
FACULTAD DE INGENIERIA
EJERCICIO PROFESIONAL SUPERVISADO (EPS)

MUNICIPALIDAD DE SAN CARLOS

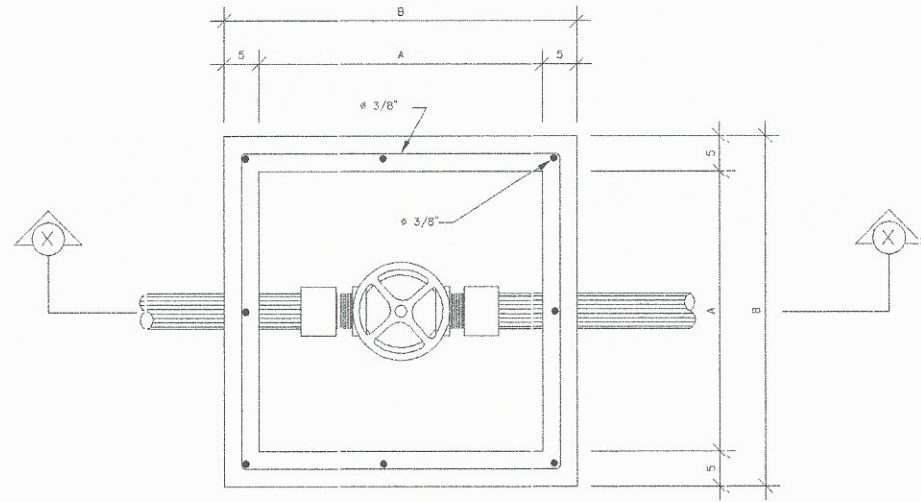
DISEÑO: CHLOE YANINA BELFORT
DIBUJO: CHLOE YANINA BELFORT

Lugar: Santa Catarina Barahona, Guatemala

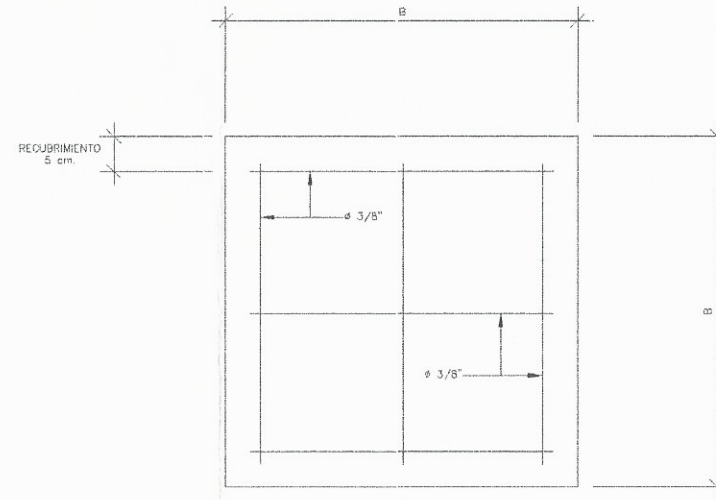
ESCALA: INDICADA
FECHA: MAYO 2019

UNIVERSIDAD DE SAN CARLOS DE GUATEMALA
FACULTAD DE INGENIERIA
EJERCICIO PROFESIONAL SUPERVISADO (EPS)

UNIVERSIDAD DE SAN CARLOS DE GUATEMALA
FACULTAD DE INGENIERIA
EJERCICIO PROFESIONAL SUPERVISADO (EPS)

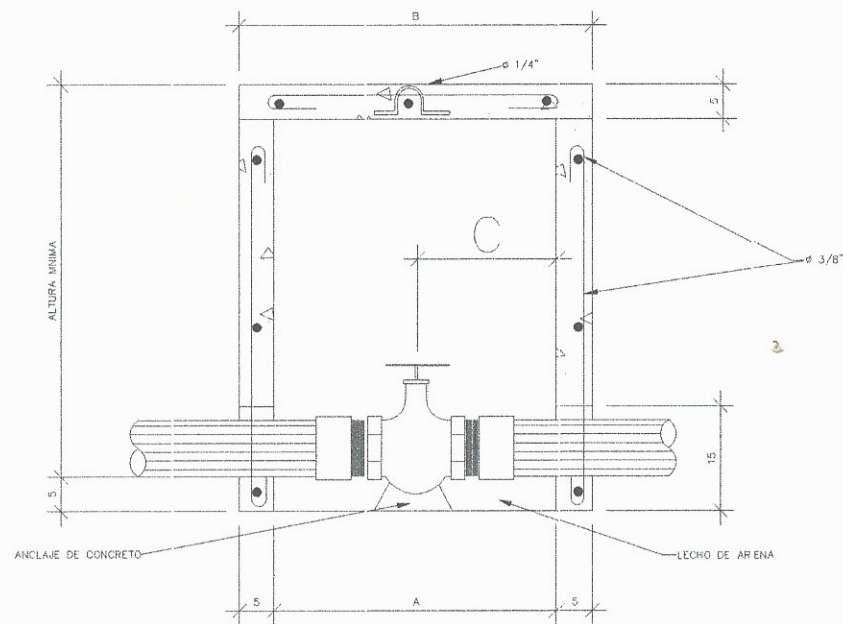


PLANTA
CAJA PARA VALVULAS ESCALA 1:5

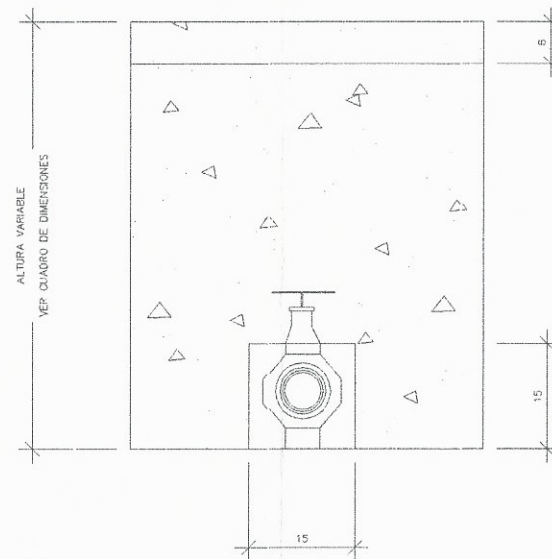


PLANTA
CAJA PARA VALVULAS ESCALA 1:5

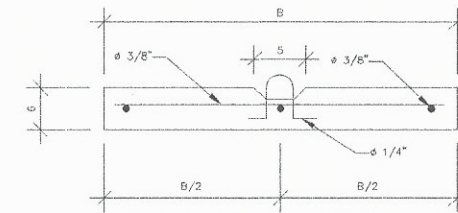
DIMENSIONES EN cms.				
φ	A	B	C	ALTURA MINIMA
1/2"	30	40	15	30
3/4"	30	40	15	30
1"	35	45	17,5	45
1.1/4"	35	45	17,5	45
1.1/2"	40	50	20	50



CORTE X-X
CAJA PARA VALVULAS ESCALA 1:5



ELEVACION
CAJA PARA VALVULAS ESCALA 1:5



DETALLE
TAPADERA DE CAJA PARA VALVULAS ESCALA 1:5

- NOTAS:
- 1- LAS VALVULAS SE ASENTARAN SOBRE UN LECHO DE ARENA PARA FACILITAR EL DRENAJE.
 - 2- LAS CAJAS Y TAPADERAS SE CONSTRUIRAN DE CONCRETO F'c = 210 kg/cm².
 - 3- TODAS LAS DIMENSIONES ESTAN DADAS EN CENTIMETROS.
 - 4- EL HIERRO DE REFUERZO SERA DE φ 3/8"
 - 5- TODAS LAS PAREDES IRAN ALIZADAS CON SABIETAS PROPORCION 1 CEMENTO, 2 ARENA DE RIO.

UNIVERSIDAD DE SAN CARLOS DE GUATEMALA
FACULTAD DE INGENIERIA
EJERCICIO DE INGENIERIA EN INGENIERIA CIVIL

MUNICIPALIDAD DE SAN CARLOS
DISEÑO: CHLOE YAMINA JORDAN
DIBUJO: CHLOE YAMINA JORDAN

PROFESOR: *[Signature]*

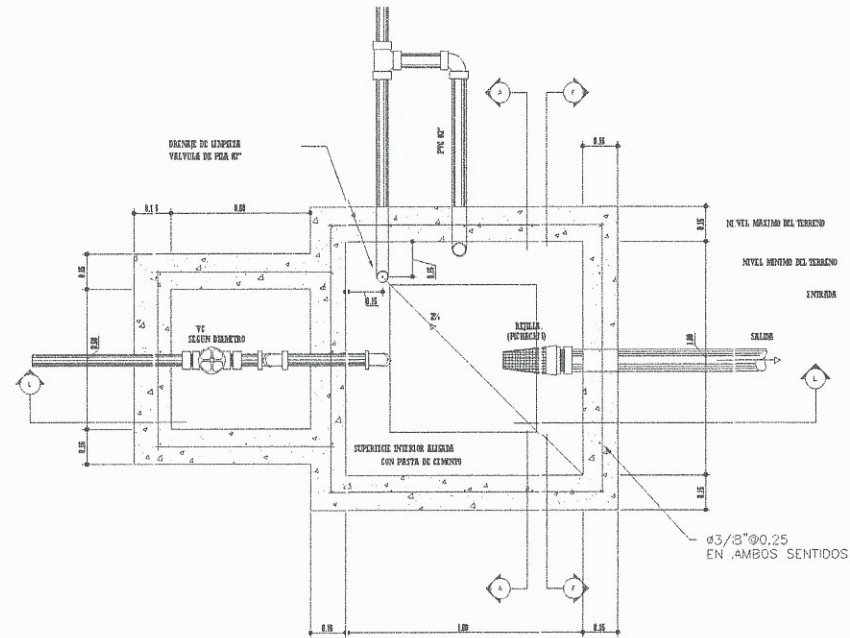
ALUMNA: SARKYA CATALINA BORBOLLA
ANTIGUA, GUATEMALA

DISEÑO DE UN SISTEMA DE ABASTECIMIENTO DE AGUA POTABLE
CORTICE CAJA PARA VALVULA

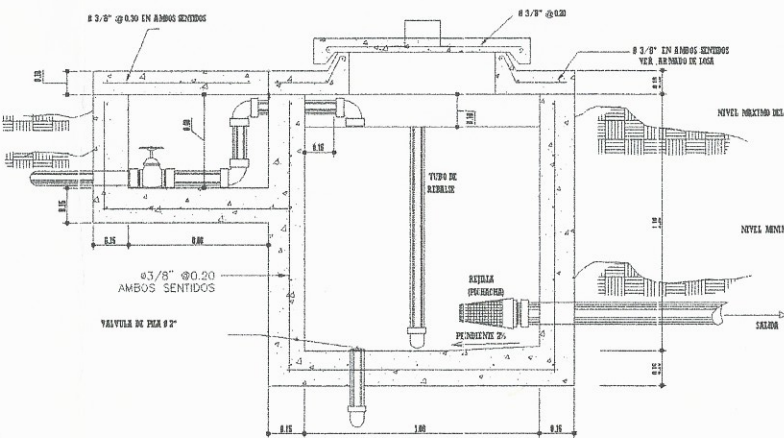
ESCALA: INDICADA

FECHA: MAYO 2011

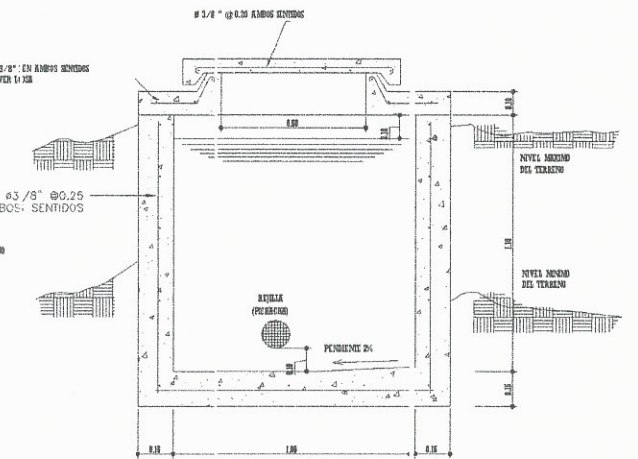
[Signature]



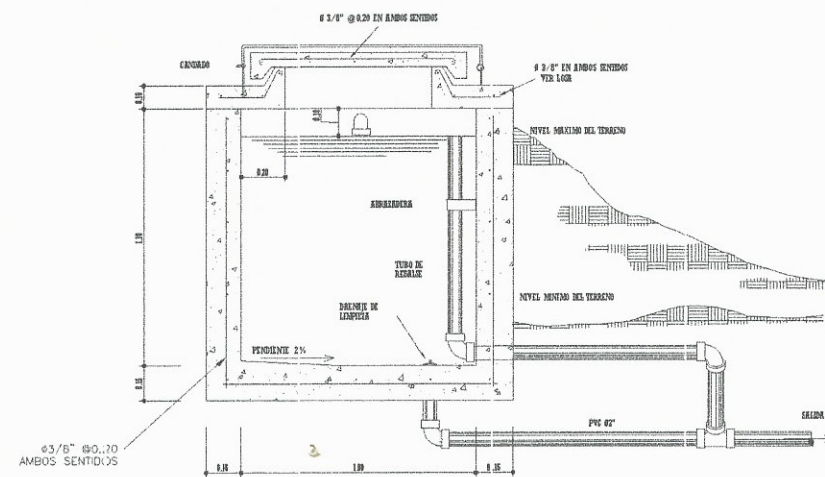
PLANTA
ESCALA 1:15



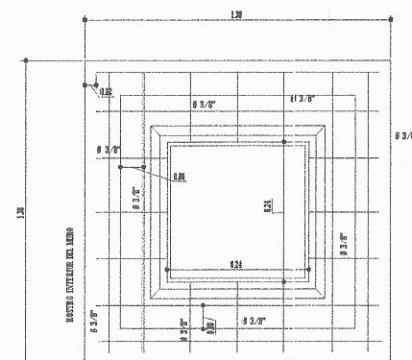
SECCION L-L
ESCALA 1:15



SECCION F-F
ESCALA 1:15

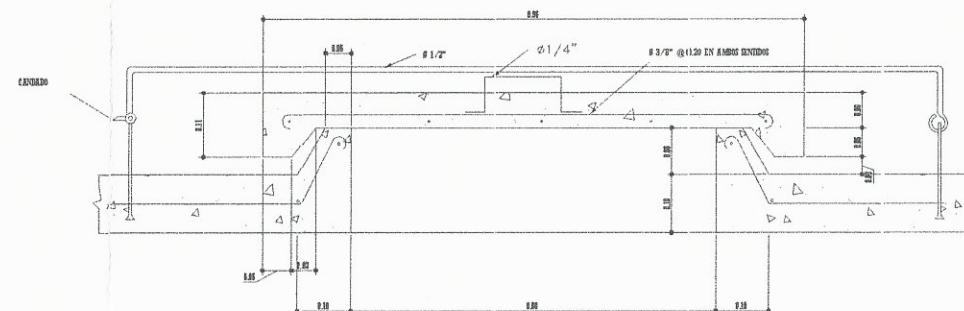


SECCION A-A
ESCALA 1:15



DETALLE DE LOSA
ESCALA 1:15

NOTAS:
- CONCRETO Fc = 300
- ACRILICO DE RETENIDO Ty = 40 kg



DETALLE DE TAPADERA
ESCALA 1:15

LISTA DE MATERIAS	
ACCESORIOS DE ENTRADA (SEGUN RAZON)	CANTIDAD UNIDAD
ADAPTADORES INCHOS (PVC)	2 U
VALVULA DE COMPRESA (M)	1 U
CODOS DE 90° (PVC)	8 U
ACCESORIOS DE SALIDA (SEGUN RAZON)	
PUEBROS (M)	1 U
ADAPTADORES INCHOS (PVC)	1 U
ACCESORIOS DE DRENADO Y REJILLA	
TEJ. PVC (SEGUN CABO)	1 U
CODOS DE 90° PVC	3 U
VALVULA DE PISA DE 6\"/>	
CEMENTO	10 m ³
FORMAS	1.20 m ²
ARENA DE RIO	1.25 m ³
PARALELOS DE 2\"/>	
TABLA DE FENO DE 2\"/>	
CLAVO	2 kg
ALAMBRE DE AMARRE	8 kg
HIERRO DE 2\"/>	
HIERRO DE 1\"/>	

8 EXTENSIONES
L.L. DIAMETRO DE LA TUBERIA DE REJILLA
SINRA MAYOR QUE EL DIAMETRO DE LA TUBERIA
E.L. ENTRADA Y EL DIAMETRO DE 2\"/>

UNIVERSIDAD DE SAN CARLOS DE GUATEMALA
FACULTAD DE INGENIERIA
MUNICIPALIDAD DE SANTA CATERINA, GUATEMALA

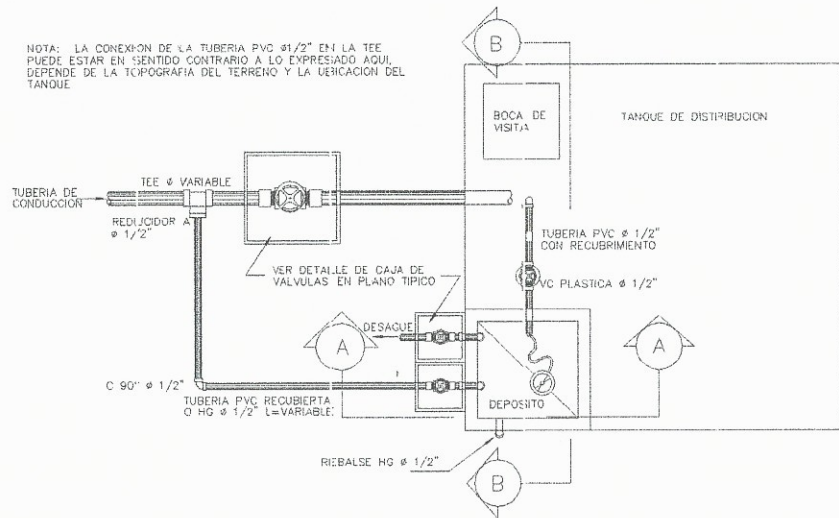
ASESORIA

PROYECTO: OBRAS DE RECONSTRUCCION DE AGUA POTABLE EN SANTA CATERINA, GUATEMALA

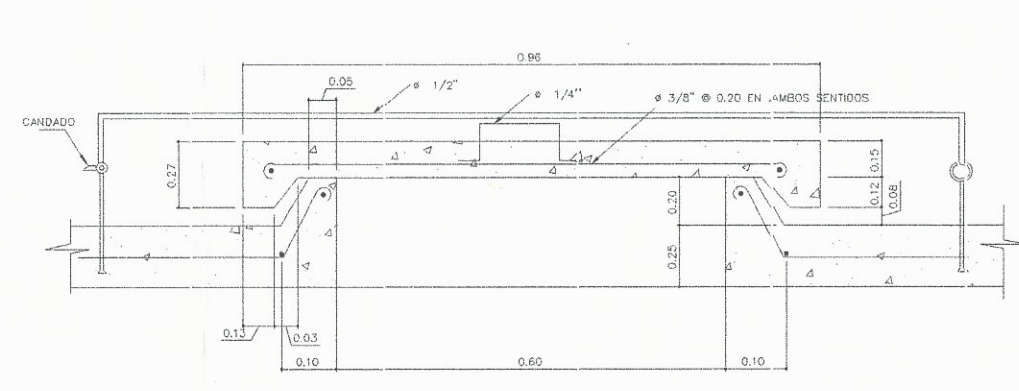
CLIENTE: MUNICIPALIDAD DE SANTA CATERINA, GUATEMALA

FECHA: MAYO 2016

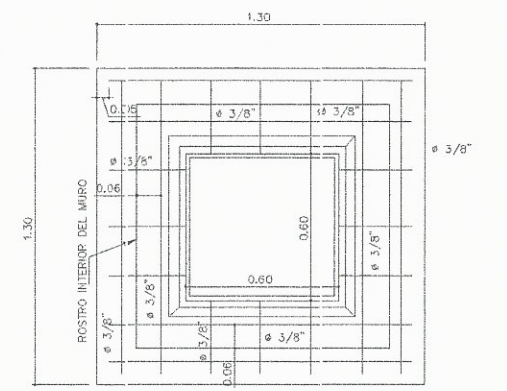
ASESOR: [Signature]



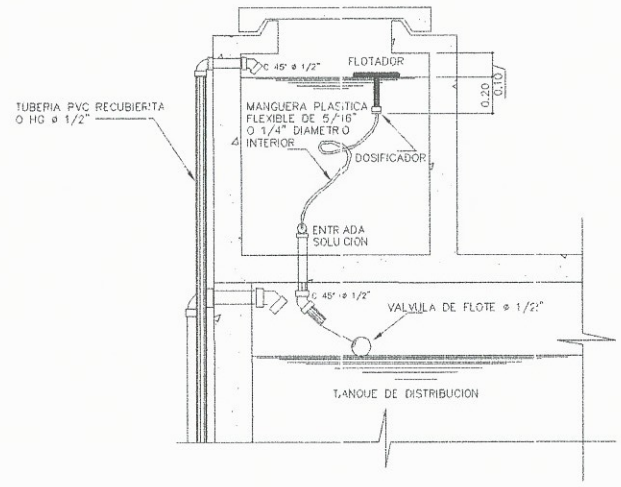
PLANTA DE HIPOCLORADOR SIN ESCALA



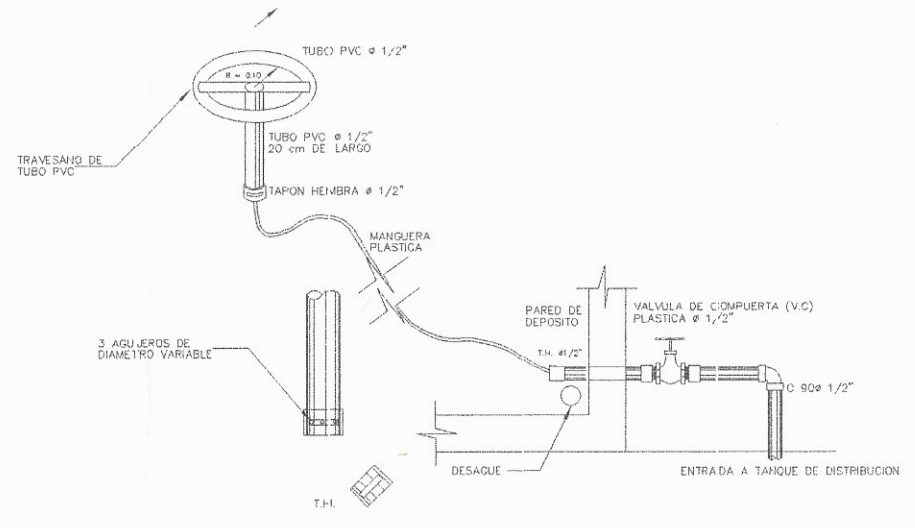
DETALLE DE TAPADERA SIN ESCALA



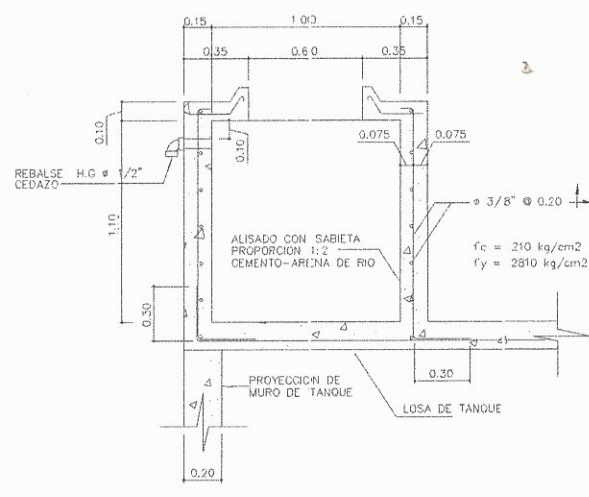
DETALLE DE LOSA SIN ESCALA



SECCION A-A SIN ESCALA



SECCION B-B SIN ESCALA



ARMADO DE MUROS SIN ESCALA

UNIVERSIDAD DE SAN CARLOS DE GUATEMALA
FACULTAD DE INGENIERIA
EJERCICIO PROFESIONAL SUPERVIZADO (EPS)

MUNICIPALIDAD DE ANTIQUA
DISEÑO: CELIO YAMINA JOLLA
DIBUJO: CELIO YAMINA JOLLA

Universidad de San Carlos de Guatemala
Ing. Christiana del Rosario
DISEÑO DE UN TANQUE DE ALMACENAMIENTO DE AGUA POTABLE
CANTON: ASESORA - SUPERVISORA DE EPS
BIPOLAR
Unidad de Prácticas de Ingeniería
Facultad de Ingeniería


LUGAR: SANTA CATARINA BOBOLLA
ANTIGUA, GUATEMALA

ESCALA: INDICADA


FECHA: MAYO 2016

ANEXOS

Anexo 1. Análisis físicoquímico sanitario



**CENTRO DE INVESTIGACIONES DE INGENIERIA
FACULTAD DE INGENIERIA
UNIVERSIDAD DE SAN CARLOS DE GUATEMALA**



O.T. No. 35651

ANALISIS FISICO QUIMICO SANITARIO

No. **1271**

INTERESADO: CHLOÉ YAMINA JOELLE, CARNÉ No. 201280022		PROYECTO: EPS: "DISEÑO DEL SISTEMA DE ABASTECIMIENTO DE AGUA POTABLE PARA LA ALDEA DE SANTA CATARINA BOBADILLA, ANTIGUA GUATEMALA, SACATEPEQUEZ"	
RECOLECTADA POR: Interesada	DEPENDENCIA: FACULTAD DE INGENIERIA/USAC		
LUGAR DE RECOLECCIÓN: Santa Catarina Bobadilla	FECHA Y HORA DE RECOLECCIÓN: 2016-01-25; 11 h 10 min.		
FUENTE: Nacimiento	FECHA Y HORA DE LLEGADA AL LAB.: 2016-01-26; 11 h 31 min.		
MUNICIPIO: Antigua	CONDICIÓN DEL TRANSPORTE: Con refrigeración		
DEPARTAMENTO: Sacatepequez			


RESULTADOS			
1. ASPECTO: Clara	4. OLOR: Inodora	7. TEMPERATURA: (En el momento de recolección) --	
2. COLOR: 07,00 Unidades	5. SABOR: -----	8. CONDUCTIVIDAD ELÉCTRICA 129,20 µmhos/cm	
3. TURBIEDAD: 01,48 UNT	6. potencial de Hidrógeno (pH): 07,59 unidades	9. SÓLIDOS DISUELTOS: 68,00 mg/L	
SUSTANCIAS	mg/L	SUSTANCIAS	mg/L
1. AMONIACO (NH ₃)	00,03	6. CLORUROS (Cl)	11,00
2. NITRITOS (NO ₂ ⁻)	00,025	7. FLUORUROS (F ⁻)	00,27
3. NITRATOS (NO ₃ ⁻)	11,10	8. SULFATOS (SO ₄ ⁻²)	07,00
4. CLORO RESIDUAL	--	9. HIERRO TOTAL (Fe)	00,03
5. MANGANESO (Mn)	00,009	10. DUREZA TOTAL	74,00
HIDROXIDOS mg/L		ALCALINIDAD TOTAL mg/L	
00,00		58,00	

OTRAS DETERMINACIONES

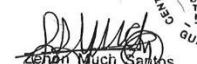
OBSERVACIONES: Desde el punto de vista de la calidad física y química el resultado del análisis practicado cumple con las normas internacionales de la Organización Mundial de la Salud para Fuentes de Agua.

TÉCNICA: "STANDARD METHODS FOR THE EXAMINATION OF WATER AND WASTEWATER" DE LA A.P.H.A. - A.W.W.A. SW. EDITION 2005, NORMAS COGUANOR NGO 4 010 (SISTEMA INTERNACIONAL DE UNIDADES) Y 29001 (AGUA POTABLE) Y 29002 (AGUA POTABLE MICROBIOLOGIA SANITARIA "DR. ALBA TABARINI MOLINA" USAC GUATEMALA).

Guatemala, 2016-02-15

Vo.Bo. 

Ing. Francisco Javier Quiñonez de la Cruz
DIRECTOR CII/USAC



Zedon Much Santos
Ing. Químico Col. No. 420
MSc. en Ingeniería Sanitaria
Jefe Técnico Laboratorio

FACULTAD DE INGENIERIA - USAC -
Edificio T-5, Ciudad Universitaria zona 12
Teléfono directo: 2418-9115, Planta: 2418-8000 Exts. 86209 y 86221 Fax: 2418-9121
Página web: <http://cii.usac.edu.gt>

Fuente: Centro de Investigaciones de Ingeniería, Facultad de Ingeniería.

Anexo 2. Examen bacteriológico



**CENTRO DE INVESTIGACIONES DE INGENIERIA
FACULTAD DE INGENIERIA
UNIVERSIDAD DE SAN CARLOS DE GUATEMALA**



No. 4272

O.T. No. 35 651		EXAMEN BACTERIOLOGICO		INF. No. A - 360981
INTERESADO	CHLOÉ YAMINA JOELLE CARNÉ No. 201280022	PROYECTO:	EPS: DISEÑO DEL SISTEMA DE ABASTECIMIENTO DE AGUA POTABLE PARA LA ALDEA DE SANTA CATARINA BOBADILLA, ANTIGUA GUATEMALA, SACATEPEQUEZ	
MUESTRA RECOLECTADA POR	Interesada	DEPENDENCIA:	Facultad de Ingeniería/USAC	
LUGAR DE RECOLECCIÓN DE LA MUESTRA:	Santa Catarina Bobadilla	FECHA Y HORA DE RECOLECCIÓN:	2016-01-25: 11 h10 min.	
FUENTE:	Nacimiento	FECHA Y HORA DE LLEGADA AL LABORATORIO:	2016-01-26: 11 h31 min.	
MUNICIPIO:	Antigua	CONDICIONES DE TRANSPORTE:	Con refrigeración	
DEPARTAMENTO:	Sacatepequez			
SABOR:	-----	SUSTANCIAS EN SUSPENSIÓN	Lig cantidad	
ASPECTO:	Clara	COLOR RESIDUAL		
OLOR:	Inodora			
INVESTIGACION DE COLIFORMES (GRUPO COLI - AEROGENES)				
PRUEBAS NORMALES	PRUEBA PRESUNTIVA	PRUEBA CONFIRMATIVA		
CANTIDAD SEMBRADA	FORMACION DE GAS - 35°C	FORMACION DE GAS		
		TOTAL	FECAL 44.5 °C	
10,00 cm ³	+++++	+++++	+ + - -	
01,00 cm ³	+++++	+++++	+ + - -	
00,10 cm ³	+++++	+++++	- - - -	
RESULTADO: NÚMERO MAS PROBABLE DE GÉRMENES COLIFORMES/100cm ³		> 16 x 10 ²	9,3	
TÉCNICA "STANDARD METHODS FOR THE EXAMINATION OF WATER AND WASTEWATER" DE LA A.P.H.A. - W.E.F. 21 TH NORMA COGUANOR NGO 4 010. SISTEMA INTERNACIONAL DE UNIDADES (SI), GUATEMALA.				
OBSERVACIONES: Bacteriológicamente el agua se enmarca en la CLASIFICACIÓN I. Calidad bacteriológica que no exige más que un simple tratamiento de desinfección. Según normas internacionales de la Organización Mundial de la Salud para Fuentes de Agua.				
Guatemala, 2016-02-15				
Vo.Bo.	 Ing. Francisco Javier Quiñonez de la Cruz DIRECTOR CI/USAC	 Zenia Much Sactes Ing. Químico Col. No. 420 MSc. en Ingeniería Sanitaria Jefe Técnico Laboratorio		

FACULTAD DE INGENIERÍA - USAC -
Edificio T-5, Ciudad Universitaria zona 12
Teléfono directo: 2418-9115, Planta: 2418-8000 Exts. 86209 y 86221 Fax: 2418-9121
Página web: <http://cil.usac.edu.gt>

Fuente: Centro de Investigaciones de Ingeniería, Facultad de Ingeniería.