



Universidad de San Carlos de Guatemala  
Facultad de Ingeniería  
Escuela de Ingeniería Mecánica Industrial

**ESTUDIO TÉCNICO PARA INCREMENTAR LA EFICIENCIA ENERGÉTICA Y PROPUESTA  
PARA LA CONSTRUCCIÓN, MANTENIMIENTO Y OPERACIÓN DE UNA RED ELÉCTRICA  
EN EL DEPARTAMENTO DE GUATEMALA**

**Mainor Alfredo Carías Culajay**

Asesorado por el Ing. Hernán Leonardo Cortés Urioste

Guatemala, octubre de 2016

UNIVERSIDAD DE SAN CARLOS DE GUATEMALA



FACULTAD DE INGENIERÍA

**ESTUDIO TÉCNICO PARA INCREMENTAR LA EFICIENCIA ENERGÉTICA Y PROPUESTA  
PARA LA CONSTRUCCIÓN, MANTENIMIENTO Y OPERACIÓN DE UNA RED ELÉCTRICA  
EN EL DEPARTAMENTO DE GUATEMALA**

TRABAJO DE GRADUACIÓN

PRESENTADO A JUNTA DIRECTIVA DE LA  
FACULTAD DE INGENIERÍA

POR:

**MAINOR ALFREDO CARÍAS CULAJAY**

ASESORADO POR EL ING. HERNÁN LEONARDO CORTÉS URIOSTE

AL CONFERÍRSELE EL TÍTULO DE

**INGENIERO MECÁNICO INDUSTRIAL**

GUATEMALA, OCTUBRE DE 2016

UNIVERSIDAD DE SAN CARLOS DE GUATEMALA  
FACULTAD DE INGENIERÍA



**NÓMINA DE JUNTA DIRECTIVA**

DECANO	Ing. Pedro Antonio Aguilar Polanco
VOCAL I	Ing. Angel Roberto Sic García
VOCAL II	Ing. Pablo Christian de León Rodríguez
VOCAL III	Inga. Elvira Miriam Ruballos Samayoa
VOCAL IV	Br. Raúl Eduardo Ticún Córdova
VOCAL V	Br. Henry Fernando Duarte García
SECRETARIA	Inga. Lesbia Magalí Herrera López

**TRIBUNAL QUE PRACTICÓ EL EXAMEN GENERAL PRIVADO**

DECANO	Ing. Pedro Antonio Aguilar Polanco
EXAMINADOR	Ing. Julio Oswaldo Rojas Argueta
EXAMINADOR	Ing. Leonel Estuardo Godínez Alquiijay
EXAMINADOR	Ing. Sergio Antonio Torres Mendez
SECRETARIA	Inga. Lesbia Magalí Herrera López

## HONORABLE TRIBUNAL EXAMINADOR

En cumplimiento con los preceptos que establece la ley de la Universidad de San Carlos de Guatemala, presento a su consideración mi trabajo de graduación titulado:

**ESTUDIO TÉCNICO PARA INCREMENTAR LA EFICIENCIA ENERGÉTICA Y PROPUESTA PARA LA CONSTRUCCIÓN, MANTENIMIENTO Y OPERACIÓN DE UNA RED ELÉCTRICA EN EL DEPARTAMENTO DE GUATEMALA**

Tema que me fuera asignado por la Dirección de la Escuela de Ingeniería Mecánica Industrial, con fecha mayo de 2013.



**Mainor Alfredo Carías Culajay**

Guatemala, 26 de septiembre del 2014

Ingeniero  
César Urquizú, Director  
Escuela de Ingeniería Mecánica Industrial  
Facultad de Ingeniería  
Universidad de San Carlos de Guatemala  
Presente

Ingeniero Urquizú:

Atentamente me dirijo a usted con el propósito de presentarle el trabajo de graduación titulado **“Estudio Técnico para Incrementar la Eficiencia Energética y Propuesta para la Construcción, Mantenimiento y Operación de una Red Eléctrica en el Departamento de Guatemala”** elaborado por el estudiante Mainor Alfredo Carias Culajay.

En mi calidad de asesor, considero que el trabajo presentado por el estudiante Carias Culajay aporta información sobre un tema tan importante como lo es el aprovechamiento de la energía eléctrica.

Con base en lo anterior, ruego a usted se sirva dar el visto bueno para que el presente trabajo sea presentado ante las máximas autoridades de la Facultad, a fin de que emitan el dictamen correspondiente y si así lo consideran, extiendan el título respectivo al estudiante mencionado.

Agradeciendo su atención a la presente, aprovecho la oportunidad para reiterarle las muestras de mi consideración.

Atentamente,



Ing. Hernán Leonardo Cortés Urioste  
Colegiado No. 2069


**Hernán Leonardo Cortés U.:**  
INGENIERO MECANICO INDUSTRIAL  
COLEGIADO No. 2.069



REF.REV.EMI.072.016

Como Catedrático Revisor del Trabajo de Graduación titulado **ESTUDIO TÉCNICO PARA INCREMENTAR LA EFICIENCIA ENERGÉTICA Y PROPUESTA PARA LA CONSTRUCCIÓN, MANTENIMIENTO Y OPERACIÓN DE UNA RED ELÉCTRICA EN EL DEPARTAMENTO DE GUATEMALA**, presentado por el estudiante universitario **Mainor Alfredo Carias Culajay**, apruebo el presente trabajo y recomiendo la autorización del mismo.

“ID Y ENSEÑAD A TODOS”

  
Ing. Alberto Eulalio Hernández García  
Catedrático Revisor de Trabajos de Graduación  
Escuela de Ingeniería Mecánica Industrial

Alberto E. Hernández García  
Ingeniero Industrial  
Colegiado 8658

Guatemala, mayo de 2016.

/mgp



REF.DIR.EMI.194.016

El Director de la Escuela de Ingeniería Mecánica Industrial de la Facultad de Ingeniería de la Universidad de San Carlos de Guatemala, luego de conocer el dictamen del Asesor, el Visto Bueno del Revisor y la aprobación del Área de Lingüística del trabajo de graduación titulado **ESTUDIO TÉCNICO PARA INCREMENTAR LA EFICIENCIA ENERGÉTICA Y PROPUESTA PARA LA CONSTRUCCIÓN, MANTENIMIENTO Y OPERACIÓN DE UNA RED ELÉCTRICA EN EL DEPARTAMENTO DE GUATEMALA**, presentado por el estudiante universitario **Mainor Alfredo Carías Culajay**, aprueba el presente trabajo y solicita la autorización del mismo.

“ID Y ENSEÑAD A TODOS”

Ing. Juan José Peralta Dardón  
DIRECTOR

Escuela de Ingeniería Mecánica Industrial



Guatemala, octubre de 2016.

/mgp

Universidad de San Carlos  
De Guatemala



Facultad de Ingeniería  
Decanato

Ref. DTG.520-2016

El Decano de la Facultad de Ingeniería de la Universidad de San Carlos de Guatemala, luego de conocer la aprobación por parte del Director de la Escuela de Ingeniería Mecánica Industrial, al trabajo de graduación titulado: **ESTUDIO TÉCNICO PARA INCREMENTAR LA EFICIENCIA ENERGÉTICA Y PROPUESTA PARA LA CONSTRUCCIÓN, MANTENIMIENTO Y OPERACIÓN DE UNA RED ELÉCTRICA EN EL DEPARTAMENTO DE GUATEMALA**, presentado por el estudiante universitario: **Mainor Alfredo Carías Culajay**, y después de haber culminado las revisiones previas bajo la responsabilidad de las instancias correspondientes, se autoriza la impresión del mismo.

IMPRÍMASE.

  
Ing. Pedro Antonio Aguilar Polanco  
Decano

Guatemala, octubre de 2016

/cc







## **ACTO QUE DEDICO A:**

### **Dios**

Por brindarme la vida a mí y a mis seres queridos día con día, permitiéndonos poder alcanzar objetivos y metas en común. Siendo Dios el dueño de mi vida y mis sueños.

### **Mis padres**

Daniel Carías y Natalia Culajay, por darme su apoyo incondicional durante mi vida y en especial durante el ciclo universitario. Siendo ellos la fuente de guía y sabiduría para poder culminar y alcanzar los objetivos que me he propuesto.

### **Mis hermanos**

Daniel de Jesús y Karen Carías, siendo ellos muy buenos compañeros de las noches de trabajo y de estudios, con quienes he compartido excelentes momentos a lo largo de mi vida, deseándoles éxitos en su vida.

### **Mis tíos**

Aníbal y Argelia Carías; Petronila y Paulina Culajay, por brindarme su amistad, tiempo y cariño que incidieron de buena manera en mi formación.

**Mis amigos**

Compañeros de primaria, secundaria y universidad, a quienes les deseo éxitos en su vida profesional.

**Mi novia**

Ana Lucia Dardón, por brindarme su apoyo, motivación y dedicación a lo largo de todos los años de estudio y trabajo.

## **AGRADECIMIENTOS A:**

**Universidad de San  
Carlos de Guatemala**

Por brindarme la oportunidad de adquirir conocimientos que me servirán para introducirme en el mundo del conocimiento y el aprendizaje, y en el ámbito profesional laboral.

**Facultad de Ingeniería**

Por brindarme la base para realizar el análisis de los sucesos técnicos en el campo laboral.

**Ing. Hernán Cortés**

Por tomarse la tarea y el tiempo para transmitir sus opiniones y conocimientos acerca de mi trabajo de graduación.



## ÍNDICE GENERAL

ÍNDICE DE ILUSTRACIONES.....	V
LISTA DE SÍMBOLOS.....	IX
GLOSARIO.....	XI
RESUMEN.....	XIX
OBJETIVOS.....	XXI
INTRODUCCIÓN.....	XXIII
1. COMPONENTES DE UNA RED ELÉCTRICA.....	1
1.1. Aspectos técnicos.....	1
1.1.1. Tipos de distribuciones de una red de energía eléctrica....	1
1.1.2. Especificaciones técnicas de todos los equipos a utilizar..	4
1.1.3. Característica de los equipos y tecnología empleada.....	12
1.1.4. Tipos de distribución eléctrica para alto voltaje.....	19
1.1.5. Seguridad industrial aplicada a la red de energía.....	20
1.2. Tipos de equipos necesarios para la producción y control de la energía.....	25
1.2.1. Propiedades de la energía eléctrica .....	25
1.2.2. Control de la energía eléctrica.....	27
1.2.3. Tipos de voltaje empleado.....	29
1.2.4. Materiales utilizados en las líneas de trasmisión.....	31
1.3. Materiales aislantes en la red eléctrica.....	33
1.4. Proceso de aplicación de una red eléctrica.....	34
1.5. Tipos de medidores empleados en la red eléctrica.....	35
1.6. Accesorios necesarios en la instalación.....	37

2.	CAPACIDAD DE DISTRIBUCIÓN DE LA RED ELÉCTRICA.....	39
2.1.	Demanda del servicio eléctrico en el departamento de Guatemala.....	39
2.2.	Oferta del servicio proporcionado.....	41
2.3.	Eficiencia actual de la energía.....	43
2.3.1.	Determinación de la energía total utilizada y desperdiciada.....	44
2.4.	Disponibilidad y productividad de los operarios.....	45
2.5.	Medición del trabajo.....	46
3.	ESTUDIO TÉCNICO PARA EVALUAR EL ÁREA EN EL DEPARTAMENTO DE GUATEMALA.....	49
3.1.	Localización óptima de la construcción de la red eléctrica.....	49
3.1.1.	Costos y disponibilidad del terreno.....	52
3.1.2.	Topografía de los suelos.....	58
3.1.3.	Disponibilidad de comunicaciones.....	59
3.1.4.	Cercanía de las fuentes de abastecimiento.....	60
3.1.5.	Factores ambientales.....	60
3.2.	Determinación del tamaño óptimo.....	74
3.3.	Descripción del servicio eléctrico.....	76
3.4.	Mano de obra.....	77
3.5.	Materia prima.....	80
3.6.	Maquinaria y equipo.....	81
4.	CONSTRUCCIÓN Y OPERACIÓN DE UNA RED DE ENERGÍA ELÉCTRICA PARA INCREMENTAR LA EFICIENCIA.....	87
4.1.	Diseño de la estructura.....	87
4.1.1.	Estructura utilizada en la red de energía.....	88
4.2.	Análisis del suelo.....	91

4.2.1.	Descripción de una cimentación de la estructura.....	92
4.2.2.	Vibraciones de la estructura y maquinaria en funcionamiento.....	93
4.3.	Diseño de la cimentación.....	94
4.4.	Instalación de la alimentación de la energía.....	97
4.5.	Instalación de los accesorios y equipos de medición.....	98
4.5.1.	Sistemas radiales.....	99
4.5.2.	Anillos y mallas.....	99
4.6.	Distribución de las máquinas auxiliares en la estructura.....	100
4.7.	Diseño del plan de seguridad industrial para los empleados.....	101
5.	MANTENIMIENTO EN LA RED DE ENERGÍA PARA GARANTIZAR LA CALIDAD DEL SERVICIO.....	109
5.1.	Mantenimiento empleado en los equipos de distribución eléctrica.....	109
5.1.1.	Mantenimiento predictivo contra una avería.....	110
5.1.2.	Organización para el mantenimiento predictivo.....	112
5.1.3.	Vigilancia de máquinas y equipo eléctrico.....	113
5.2.	Mantenimiento predictivo de la red de energía eléctrica.....	114
5.3.	Monitoreo de los equipos y estructuras.....	123
5.4.	Uso de la tecnología para identificar averías.....	126
5.5.	Implementación del control de calidad.....	129
	CONCLUSIONES.....	131
	RECOMENDACIONES.....	133
	BIBLIOGRAFÍA.....	135
	ANEXOS.....	137





## ÍNDICE DE ILUSTRACIONES

### FIGURAS

1.	Esquema TN.....	15
2.	Esquema TN-C.....	16
3.	Esquema TN-S-C.....	18
4.	Esquema TT.....	17
5.	Esquema de IT.....	18
6.	Representación geográfica del área donde se construirá la red de energía eléctrica.....	41
7.	Representación geográfica del área donde se construirá la red de energía eléctrica.....	51
8.	Representación en relieve de la construcción de la red de energía en el área de El Naranjo.....	51
9.	Torno de una cabeza.....	82
10.	Dobladora de tubos.....	83
11.	Muestra para filtrar aceite.....	84
12.	Tensor de cable eléctrico.....	85
13.	Máquina de soldadura eléctrica.....	86
14.	Estructura vista en planta.....	89
15.	Diseño de la estructura vista en perfil.....	90
16.	Diseño de la estructura vista en alzado.....	91
17.	Esfuerzos que actúan sobre una columna.....	96
18.	Diagrama de conexión eléctrica para motores.....	98
19.	Conexiones para pruebas de THRC.....	115
20.	Conexiones de prueba de CT.....	119

21.	Registro de mantenimiento a la maquinaria utilizada en la planta de producción.....	124
-----	---	-----

## TABLAS

I.	Tipos de materiales utilizados para la construcción de la red energética.....	31
II.	Aplicación de los materiales en la red de energía.....	32
III.	Tipos de corrosión que afectan al cable eléctrico.....	32
IV.	Cuadro de cantidades de materiales y servicios.....	53
V.	Costos de herramientas y equipo eléctrico.....	57
VI.	Etapas de la construcción eléctrica.....	60
VII.	Características del área de ubicación para construir la red de energía eléctrica.....	62
VIII.	Cuadro de impactos ambientales.....	65
IX.	Peligros de riesgos asociados a la construcción eléctrica.....	69
X.	Cuadro de aspectos e impactos ambientales.....	70
XI.	Coordenadas del área de la red de energía eléctrica, zona 4 de Mixco.....	75
XII.	Proyección geodésica.....	75
XIII.	Coordenadas UTM, zona 4.....	75
XIV.	Costos de mano de obra.....	78
XV.	Costos totales .....	79
XVI.	Ingresos futuros vasados en proyecciones de venta EEGSA.....	79
XVII.	Cálculo del beneficio- costo de la inversión.....	79
XVIII.	Espesores mínimos para vigas y losas.....	95
XIX.	Equipos de protección personal.....	103
XX.	Pruebas periódicas a los equipos de protección personal.....	104

XXI.	Equipos de protección colectiva necesarias para la construcción de la red energética.....	105
XXII.	Diseño de un programa de mantenimiento para la maquinaria y equipo eléctrico.....	125



## LISTA DE SÍMBOLOS

<b>Símbolo</b>	<b>Significado</b>
$\Phi$	Ángulo de fricción interna del suelo
$A_t$	Área de la base de la cimentación
$A$	Área de un conductor eléctrico
$S_1$	Asentamiento de la cimentación
$Be$	Coefficiente económico del beneficio
$U_{tm}$	Coordenadas geográficas
$I$	Corriente eléctrica
$D_c$	Corriente continua
$Ca$	Corriente alterna
$\rho$	Densidad de masa
$m$	Distancia en metros
$Mpa$	Esfuerzo en mega pascales
$GTM$	Estándar de tiempo con referencia solar
$\sigma$	Esfuerzos combinados
$F_p$	Factor de potencia
$F_u$	Fuente eléctrica
$GWh$	Giga watt /hora
$^{\circ}C$	Grados Celsius

<b>g/cm<sup>3</sup></b>	Gramos por centímetro cúbico
<b>K</b>	Kilo
<b>Lbs</b>	Libras
<b>m<sup>2</sup></b>	Metros cuadrados
<b>m<sup>3</sup></b>	Metros cúbicos
<b>M</b>	Mega
<b>K</b>	Módulo de reacción del suelo
<b>MWh</b>	Mega watt hora
<b>P<sub>t</sub></b>	Peso de la cimentación
<b>P</b>	Potencia en watts de una carga eléctrica
<b>σ<sub>d</sub></b>	Presión dinámica
<b>P<sub>i</sub></b>	Presión intergranular
<b>T</b>	Resistencia al corte del suelo
<b>T</b>	Tensión directa
<b>V</b>	Voltaje

## **GLOSARIO**

<b>Aceite dieléctrico</b>	Es el encargado de lubricar y enfriar las partes internas de un transformador de potencia, manteniéndolo apto para desarrollar sus funciones eléctricas.
<b>Alternador</b>	Generador de corriente eléctrica por medio de arrollamientos de alambres alrededor de un núcleo de acero conocidas como bobinas, que hacen contacto con tres sistemas de imanes arrollados alrededor con alambre de cobre de igual tamaño entre sí.
<b>Amperios</b>	Es una unidad de intensidad de corriente eléctrica que forma parte del Sistema Internacional de Medidas.
<b>Avería</b>	Es el mal funcionamiento repentino que se presenta en una máquina o equipo, derivado de la falla de una o varias piezas que componen una estructura.
<b>Beneficio</b>	Se deriva de la utilización adecuada de recursos, disminuyendo costos dentro de uno o varios procesos.



<b>Bifilar</b>	Es un alambre que está compuesto de dos filamentos; es comúnmente usado para referirse a un tipo de alambre bobinado para transformadores.
<b>Cimentación</b>	Estructura compuesta de cemento, piedra caliza y en ocasiones de acero, diseñada para soportar cargas en distintas direcciones y magnitudes.
<b>CNEE</b>	Comisión Nacional de Energía Eléctrica.
<b>Condiciones de trabajo</b>	Son las condiciones laborales que permiten a los operarios ejecutar tareas sin fatiga.
<b>Control</b>	Es el proceso por el cual una persona, grupo u organización vigila en forma consciente el desempeño de una operación y toma una acción correctiva para mejorarla.
<b>Cortocircuito</b>	Es un aumento repentino de la corriente eléctrica en una instalación eléctrica por medio de un conductor que se encuentra en distinta fase.
<b>Corriente alterna</b>	Es el tipo de corriente que se produce a través de un conductor cuando la polaridad del voltaje cambia cíclicamente en el tiempo, derivado de un flujo magnético cambiante que lo produce.

<b>Corriente continua</b>	Es el flujo continuo de electrones a través de un conductor entre dos puntos de distinto potencial.
<b>Costo</b>	Es la utilización de uno o varios recursos dentro de un proceso, con el objetivo de lograr obtener algún tipo de beneficio.
<b>Demanda</b>	Se define como la cantidad de bienes y servicios que pueden ser adquiridos a los diferentes precios del mercado por un consumidor.
<b>DEOCSA</b>	Distribuidora de Electricidad de Occidente, S. A.
<b>DEORSA</b>	Distribuidora de Electricidad de Oriente, S. A.
<b>Densidad relativa</b>	Es el resultado de la comparación de la densidad o peso específico de un cuerpo o fluido, respecto de la densidad o peso específico del agua.
<b>Disyuntores</b>	Es un aparato capaz de interrumpir o abrir un circuito eléctrico cuando la intensidad de la corriente excede lo estipulado en las líneas de tensión.

<b>Efecto ferranti</b>	Es una sobretensión que se produce en una línea de tensión producto de instalar varios kilómetros de alambre conductor, la cual es relativa a la tensión al final de la misma al encontrarse desconectada.
<b>Eficacia</b>	Implica la obtención de resultados deseados y puede ser un reflejo de cantidades, calidad percibida o ambos.
<b>Eficiencia</b>	Se define como la obtención de un resultado deseado con el mínimo de insumos, es decir se genera calidad y cantidad y se incrementa la productividad.
<b>Efecto joule</b>	Es el fenómeno irreversible por el cual el cable trasmisor de corriente pierde energía cinética de los electrones, transformándose en calor, producto de los choques que sufren los átomos al circular por el material conductor.
<b>EEGSA</b>	Empresa Eléctrica de Guatemala, S. A.
<b>EEM</b>	Empresas Eléctricas Municipales.
<b>Energía eléctrica</b>	Es la diferencia de potencia que existe entre dos puntos, lo que permite generar una corriente eléctrica entre ambos cuando se

ponen en contacto por medio de unos conductos.

**Esfuerzo**

Es la relación que se obtiene entre la presión ejercida por algún cuerpo o fluido dentro de un área definida, en donde actúa dicha presión.

**Fase**

Es la energía eléctrica que está formada por una sola corriente que lo alimenta, por lo tanto, no hay variación de voltaje en una misma fase.

**Fraguado**

Es la reacción química que presenta el cemento al mezclarse con el agua, tendiendo al endurecimiento. Este proceso es llamado hidratación y es una reacción química de minerales como el aluminio ferrito bicálcico.

**Frecuencia de vibración**

Es la magnitud que mide la periodicidad en función del tiempo con que se presenta la vibración en un medio o sistema.

**Grafito**

Material de carbono de textura compacta, el cual se cataloga por ser buen conductor de electricidad.

**Mantenimiento predictivo**

Es el tipo de mantenimiento que se le da a un equipo, herramienta o sistema para conservar su funcionamiento, con base en las recomendaciones realizadas por el fabricante.

<b>Línea de transmisión</b>	Son todas las líneas aéreas o subterráneas, cuya función es la trasmisión o distribución de energía en el voltaje que requiera o determine la empresa distribuidora de energía eléctrica.
<b>Líneas eléctricas</b>	Son todas la líneas aéreas o subterráneas cuya función es la trasmisión o distribución de energía eléctrica en el voltaje que determine la empresa distribuidora de energía eléctrica.
<b>Oferta</b>	Cantidad de bienes y servicios que una empresa puede ofrecer a un segmento del mercado, a un determinado precio.
<b>Potencia</b>	Es la relación de paso de energía de una carga eléctrica por unidad de tiempo.
<b>Peso volumétrico</b>	Es la relación entre el peso de un cuerpo o fluido respecto de un volumen unitario específico.
<b>Presión dinámica</b>	Los fluidos en movimiento producen un incremento en la presión estática en las superficies de los conductos por donde se mueven, chocando en un área perpendicular al movimiento; en función de la densidad y la velocidad del fluido crearán la presión llamada dinámica.

<b>Red eléctrica</b>	Es un conjunto de instalaciones que tiene como objetivo servir a los usuarios de la empresa distribuidora de energía eléctrica por los voltajes por ellos requeridos.
<b>Tensión</b>	Es una magnitud física que detalla la diferencia de potencial eléctrico entre dos puntos unidos por un conductor.
<b>Transformador</b>	Es un dispositivo eléctrico que puede aumentar o disminuir el voltaje y la corriente, en función de la aplicación para el que fue diseñado.
<b>Trifilar</b>	Es un hilo eléctrico compuesto de tres corrientes distintas en el que cada una está desfasada formando un circuito trifásico.
<b>Vibración</b>	Es la propagación de ondas elásticas produciendo deformaciones y tensiones sobre un medio continuo. Las vibraciones generan movimientos de menor magnitud que las oscilaciones en torno a un punto de equilibrio.
<b>Voltaje</b>	Es una diferencia de potencial que impulsa a los electrones a lo largo de un conductor en un circuito eléctrico cerrado, provocando el flujo de una corriente eléctrica. También se puede definir como el trabajo por unidad de carga ejercido por un campo eléctrico sobre una

partícula cargada, para moverla de un lugar a otro.

**Watt**

Es una unidad de potencia del Sistema Internacional de Medidas, capaz de conseguir una producción de energía que sea medible.

## RESUMEN

El presente documento explica de forma detallada los diferentes procedimientos para instalar una red de energía eléctrica dentro del departamento de Guatemala, así como los equipos que se utilizan para la construcción del mismo.

Se describen las características de mayor relevancia que posee la máquina a instalar, la cual trabajará en conjunto con el sistema de energía existente en el punto de instalación. Derivado de esta información se hace un estudio técnico, explicando con ello como el proceso podrá obtener un ahorro energético.

En el estudio técnico se pretende evaluar el área en la cual se llevará a cabo el proyecto; asimismo para determinar su rentabilidad y los beneficios que conlleva la realización de la inversión, por lo tanto, se está garantizando una inversión necesaria para incrementar el ahorro de energía producto de reducir las altas cargas a grandes distancias. Seguidamente se presentará la propuesta para garantizar un aumento en la eficiencia.

Se describirá detalladamente todo lo relacionado con la construcción y operación de una red de energía eléctrica, así como todos los instrumentos y accesorios necesarios para lograr su instalación. Se detallan todas las características de los accesorios eléctricos manipulados manualmente y por computadora, asimismo los dispositivos eléctricos de seguridad que protegerán al equipo eléctrico por cualquier sobrecarga en el sistema.



También se desarrollará todo lo referente al mantenimiento que se debe dar a la red de energía, así como los registros que se deben tomar en cuenta para prevenir daños e implementar sistemas de seguridad para el equipo y el personal, con lo que se garantizará un servicio de alta calidad.

## **OBJETIVOS**

### **General**

Aumentar la eficiencia energética en la red energética eléctrica para brindar un servicio de calidad hacia la población que demanda el servicio.

### **Específicos**

1. Realizar un estudio técnico para determinar la rentabilidad del proyecto y el área en donde deberá realizarse.
2. Describir la construcción, mantenimiento y operación de una red de energía eléctrica.
3. Proponer medidas que disminuyan los riesgos de trabajo que se generan en la línea de la red de energía eléctrica.
4. Diseñar un sistema de control de la calidad del servicio con base en el mantenimiento de la red de energía.
5. Encontrar las posibles causas de la pérdida de energía.
6. Proponer un sistema de control de calidad del servicio de energía eléctrico al implementar la red de energía eléctrica.



## INTRODUCCIÓN

La implementación de mejoras en la eficiencia energética en las empresas internacionales, así como nacionales, ayudan a que las mismas tengan mayor oportunidad de brindar el servicio eléctrico dentro y fuera de nuestras fronteras, generando con ello fuentes de empleo tan necesarias en la actualidad. Una de las empresas relacionadas directamente con la energía es la empresa eléctrica dedicada a la construcción, mantenimiento y operación de redes de energía eléctrica, tomando como base estudios técnicos para determinar el área a trabajar, así como hacer eficiente la línea de energía, lo cual se logra únicamente con estudios y aplicación de técnicas basadas en ingeniería.

Debido a estos y otros aspectos, se hace una propuesta para construir una red eléctrica para obtener una mayor eficiencia energética, que es de vital importancia no solo para la empresa, sino también para la sociedad que se ve beneficiada por este servicio, ya que se tendrá una mejor calidad en la cobertura eléctrica.

Se inicia describiendo todos los diferentes tipos de componentes que se montarán sobre las estructuras que soportarán el conjunto de accesorios eléctricos de alto voltaje para generar el servicio de energía eléctrica, así como los diferentes tipos de cables e instrumentos de medición que identifican la carga eléctrica con la cual se trabajará para lograr estabilizar el voltaje y disminuir la pérdida de energía en función de la distancia.

Seguidamente se describe la situación actual de la capacidad del servicio; esto representa las pérdidas que se tienen y cuál es el motivo por el cual se propone el estudio para aumentar la eficiencia, así como la capacidad y calidad con que debe satisfacer la demanda en el área de estudio.

En el estudio técnico se pretende evaluar el área en la cual se llevará a cabo el proyecto; asimismo, se determinará la rentabilidad del proyecto y los beneficios que conlleva la realización del estudio para incrementar la eficiencia energética, por lo tanto, se está garantizando una inversión rentable y necesaria para incrementar el ahorro de energía producto de las pérdidas en el sistema eléctrico.

Se describe detalladamente todo lo relacionado con la construcción y operación de una red de energía eléctrica, así como todos los instrumentos y accesorios necesarios para lograr instalar la red de energía. Se detallan todas las características de operación que se pueden llevar a cabo en el proceso de construcción y culminación del proyecto.

Finalizando con todo lo referente al mantenimiento que debe tener la red de energía, así como registros que se deben tomar en cuenta para prevenir daños, e implementar sistemas de seguridad al equipo y al personal; por consiguiente, llevando un control detallado de la nueva red de energía que se construya, se garantizará un servicio de alta calidad.

# 1. COMPONENTES DE UNA RED ELÉCTRICA

## 1.1. Aspectos técnicos

Para entender el tipo de proceso que se lleva a cabo en la implementación de una red de energía se deben conocer los elementos que conforman al proceso, en tal caso es necesario primero definir el tipo de maquinaria y distribución de la misma, así como los materiales utilizados.

### 1.1.1. Tipos de distribuciones de una red de energía eléctrica

Es el conjunto de dispositivos para transportar o guiar la energía eléctrica desde una fuente de generación a los centros de consumo (las cargas) que son utilizados normalmente cuando no es costeable producir la energía eléctrica en los centros de consumo o cuando afecta el medio ambiente (visual, acústico o físico), buscando siempre maximizar la eficiencia, haciendo las pérdidas por calor o por radiaciones lo más pequeñas posibles.

“El sistema de energía eléctrica consta de varios elementos esenciales para que realmente la energía eléctrica tenga una utilidad en residencias, industrias, entre otros.”<sup>1</sup>.

Todo comienza cuando se genera energía por medio de plantas geotérmicas, nucleares, hidroeléctricas, térmicas, entre otros. Después de ese

---

<sup>1</sup> SANTIZO, Jeremy. *Elaboración de manual de mantenimiento en subestaciones y equipos de alta tensión, esquema de protección y dispositivos de comunicación*. p. 10.

proceso la energía producida se tiene que acondicionar de cierta manera para que en su transportación a los centros de consumo se tenga el mínimo de pérdidas, y para eso está el proceso de elevación de voltaje. Al transmitir la energía se tiene alta tensión o voltaje y menos corriente para que existan menores pérdidas en el conductor, ya que la resistencia varía respecto de la longitud, y como estas líneas son demasiado largas, las pérdidas de electricidad por calentamiento serían muy grandes. Esa electricidad llega a los centros de distribución desde donde se envía a los centros de consumo, los que reciben electricidad ya acondicionada de acuerdo con sus instalaciones ya sean 110, 127, 220 V, entre otros.

Los sistemas eléctricos pueden clasificarse por su nivel de tensión y se utiliza la siguiente división donde los límites de la clasificación son estrictos y dependen de criterios y de normas:

- Baja tensión, sistemas de hasta 1.000 V
- Media tensión, sistemas hasta 36 kV, algunos consideran valores más altos (72,5 kV).
- Alta tensión, sistemas hasta 245 - 300 kV
- Muy alta tensión, por encima de los 300 - 360 KV

Si se trata de hacer una descripción del sistema eléctrico desde los puntos de producción de la energía hasta los de consumo, se pueden considerar los siguientes escalones:

- Producción: la energía se genera en los alternadores a tensiones de 3 a 36 kV en corriente alterna que están en las centrales generadoras. Entre ellas se pueden distinguir distintos tipos como hidráulicas, térmicas (carbón, combustibles líquidos, gas), nucleares u otros sistemas de producción de menor importancia como por ejemplo la energía solar, eólica, biomasa, entre otros.
- Estación elevadora: dedicada a elevar la tensión desde el valor de generación hasta el de transporte a grandes distancias, normalmente emplazadas en las proximidades de las centrales o en la central misma, elevan a tensiones de entre 66 y 380 kV.
- Red de transporte: esta red, partiendo de las estaciones elevadoras, tiene alcance nacional, uniendo entre sí los grandes centros de interconexión del país y estos con los centros de consumo. Su misión es el transporte de potencias a grandes distancias. Estas redes por su característica de interconexión están recubiertas por mallas de acero las cuales poseen gran conductividad eléctrica.
- Subestaciones de transformación (SET): su misión es reducir la tensión del transporte e interconexión a tensiones de reparto y se encuentran emplazadas en los grandes centros de consumo.
- Redes de reparto: son redes que, partiendo de las subestaciones de transformación reparten la energía, normalmente mediante anillos que rodean los grandes centros de consumo hasta llegar a las estaciones transformadoras de distribución. Las tensiones utilizadas son: 25 - 30 - 45 - 66 - 110 - 132 kV.



- Estaciones transformadoras de distribución (ETD): su misión es transformar la tensión desde el nivel de la red de reparto hasta el de la red de distribución en media tensión. Estas estaciones se encuentran normalmente intercaladas en los anillos formados en la red de reparto.
- Red de distribución en media tensión: son redes que, con una característica muy mallada, cubren la superficie del gran centro de consumo (población, gran industria, entre otros.) uniendo las estaciones transformadoras de distribución con los centros de transformación. Las tensiones empleadas son: 3 - 6 - 10 - 11 – 15 - 20 - 25 - 30 kV.
- Centros de transformación (CT): su misión es reducir la tensión de la red de distribución de media tensión al nivel de la red de distribución de baja tensión. Están emplazados en los centros de gravedad de todas las áreas de consumo.
- Red de distribución de baja tensión: son redes que, partiendo de los centros de transformación citados anteriormente, alimentan directamente los distintos receptores, constituyendo pues, el último escalón en la distribución de la energía eléctrica. Las tensiones utilizadas son: 127 a 220 y de 220 a 380 V.

### **1.1.2. Especificaciones técnicas de todos los equipos a utilizar**

- Pararrayos: estos deberán ser de material polímero a base de silicona y resistencia a la radiación ultravioleta. Los pararrayos son dispositivos eléctricos formados por componentes y materiales que limitan la amplitud de las sobretensiones originadas por descargas atmosféricas, operación

de interruptores o desbalance de los sistemas. En este caso la funcionalidad primordial será limitar las sobretensiones originadas por descargas atmosféricas. Este dispositivo de protección deberá poseer ciertas características como comportarse como un aislador, mientras la tensión aplicada no exceda de cierto valor predeterminado, convertirse en conductor al alcanzar cierta tensión y reducir a tierra la onda de corriente producida por la onda de sobretensión.

- Interruptores de gas o tipo tanque vivo: el interruptor es un dispositivo destinado al cierre y apertura de la continuidad de un circuito eléctrico bajo carga, en condiciones normales, así como, y esta es su función principal, bajo condiciones de cortocircuito. Sirve para insertar o retirar de cualquier circuito energizado máquinas, aparatos, líneas aéreas o cables. Los interruptores de corriente de tensiones medias están formados por tres depósitos de fundición de aluminio que albergan las unidades de los interruptores, montadas sobre su estructura. Cada depósito tiene dos aisladores de polímetro, uno para conectar la fuente de entrada y otro para conectar la carga, los tres depósitos están montados sobre una estructura de metal, ya sea pintada o galvanizada en caliente que los sujeta; esta estructura debe estar sólidamente asegurada al suelo. El interruptor debe contar con el armario de control de acero inoxidable, que proteja el mecanismo, los bloques terminales del transformador de intensidad y los componentes de control eléctricos.
- Transformadores de potencia: el transformador es una máquina electromagnética que permite aumentar o disminuir el voltaje o tensión en un circuito eléctrico de corriente alterna, manteniendo la frecuencia. Los transformadores son dispositivos basados en el fenómeno de la inducción electromagnética y están constituidos, en su forma más simple, por dos

bobinas devanadas sobre un núcleo cerrado de hierro dulce o hierro silicio, las bobinas o devanados se denominan primarios y secundarios, según correspondan a la tensión alta o baja, respectivamente. También existen transformadores con más devanados; en este caso puede existir un devanado terciario, de menor tensión que el secundario. La mayoría de subestaciones de Transportista Eléctrica Centroamericana, S. A. son de transformación, por lo que el corazón de la misma es el transformador de potencia; a continuación, se describirán las características de cada uno de estos.

- Reconnectores: el reconnector es un interruptor con reconexión automática, instalado preferentemente en líneas de distribución. Es un dispositivo de protección capaz de detectar una sobrecorriente, interrumpirla y reconectar automáticamente para que la corriente se transmita por la línea. Está dotado de un control que le permite realizar varias reconexiones sucesivas, pudiendo además, variar el intervalo y la secuencia de estas reconexiones. De esta manera, si la falla es de carácter permanente, el reconnector abre en forma definitiva después de cierto número programado de operaciones, de modo que aísla la sección fallada de la parte principal del sistema.
- Reconnector tipo intemperie: *los bushings* del reconnector deberá ser de polímero resistente a la contaminación y a los rayos ultravioleta, sin embargo los transformadores de corriente deberán estar aislados en su exterior por la misma clase de polímero. El mecanismo y las cámaras de vacío deberán estar protegidos por una carcasa de aluminio. El control electrónico deberá estar ubicado dentro de una caja de metal con tratado especial para intemperie o bien construida de acero inoxidable.

- Reconector tipo celda: la celda deberá ser construida con material resistente a explosiones tanto a los lados como al frente, también deberá tener tres compartimientos separados en los que albergue el control. Los re conectadores tipo celda se deben de ubicar dentro de una caseta y sobre canales de alimentación de media tensión y de señales de control y *status*. Las celdas se colocan una a la par de la otra y se conectan entre sí por medio de barras de cobre en su parte posterior. Estas celdas se deben fijar al piso por medio de pernos. La celda de alimentación conecta a todo el conjunto de celdas y otras tienen la salida de los circuitos; tanto la entrada como la salida de las mismas es por medio de cable subterráneo y se conectan a las celdas por medio de conectores especiales.
- Reguladores de voltaje: los reguladores de tensión son dispositivos que ayudan a mantener la tensión de manera estable de forma manual o automática, debido a que cuentan con un cambiador de derivaciones bajo carga. Estos pueden venir integrados dentro del transformador de potencia o bien separados del mismo en módulos monofásicos. En la parte activa, el núcleo deberá ser de lámina de acero al silicio, con las características más favorables que considere el fabricante, en cuanto a las necesidades y capacidades del diseño. La bobina deberá ser de cobre recubierto con material aislante, cuyas características deben ser de acuerdo con la tensión y capacidad de la bobina. Cuando el transformador de potencia no tiene incluido el regulador de tensión bajo carga, es necesario instalar reguladores monofásicos en la salida de cada una de las líneas de los circuitos.
- Transformador de voltaje (PT): es un transformador devanado especial, con un primario de alto voltaje y un secundario de baja tensión. Tiene una potencia nominal muy baja y su único objetivo es suministrar una muestra

de voltaje del sistema de potencia, para que se mida con instrumentos incorporados. El enrollado primario de un transformador de potencial se conecta en paralelo con el circuito de potencia y en el secundario se conectan los instrumentos o aparatos de protección. Las bobinas deberán estar aisladas cuidadosamente con película de un papel polímero para proporcionar un medio alto dieléctrico entre capas.

- Transformador de corriente: los transformadores de corriente se utilizan para tomar muestras de corriente de la línea y reducirla a un nivel seguro y medible, para las gamas normalizadas de instrumentos, aparatos de medida, u otros dispositivos de medida y control. El transformador de corriente debe ser encapsulado en una mezcla de resina y cuarzo que, tratados químicamente en la forma debida, confieren una gran resistencia mecánica, alta rigidez dieléctrica, gran resistencia a las corrientes de fuga y a las radiaciones solares. Esto permite obtener aparatos confiables de casi nulo mantenimiento y aptos para soportar las exigencias de los actuales servicios.
- Cuchillas: son dispositivos que sirven para conectar y desconectar diversas partes de una instalación eléctrica, para efectuar maniobras de operación o bien para darles mantenimiento. Las cuchillas pueden abrir circuitos bajo la tensión nominal, pero nunca cuando esté fluyendo corriente a través de ellas. Antes de abrir un juego de cuchillas siempre deberá abrirse primero el interruptor. Las paredes conductoras de las cuchillas deberán ser de cobre electrolítico, con tratamiento superficial, dependiendo de la intensidad de trabajo, el contacto deberá ser puntual con gran presión de conexión y efecto autolimpiable con las maniobras. En el caso de los seccionadores con accionamiento trifásico, los bornes de conexión deberán girar, de forma que permitan las maniobras de las

cuchillas. Los aisladores deberán ser de porcelana y las bases, así como el resto de las piezas de metal, tornillos, entre otros, deberán ser de acero inoxidable o bien galvanizado por inmersión en caliente.

- Aisladores: son dispositivos diversamente utilizados, en algunas ocasiones sirven para sostener barras de aluminio y en otras, para brindar la calibración necesaria de la estructura ya sea a cables o barras. Los aisladores deberán estar fabricados de porcelana o bien de polímero, con sus extremos de acero galvanizado por inmersión en caliente.
- Cargadores de baterías: el cargador de baterías es un equipo que se utiliza para renovar la carga de un banco de baterías a un nivel apto, para que los equipos que están conectados a este puedan trabajar con toda normalidad. Los cargadores pueden ser de diferentes tipos y potenciales; según sea su utilización, los más usados son los de 12 VDC, 48 VDC y de 130 VDC. Los cargadores de baterías se ubican lo más cercanamente posible al banco de baterías, pero en un lugar ventilado, este se puede colocar y fijar por medio de pernos en la pared de la caseta o bien asegurarse sobre una estructura especial que lo separe del suelo; esta estructura también debe estar fijada por medio de pernos al piso de la caseta. Luego se debe de alimentar con corriente alterna, según lo indique el fabricante, y a la salida del mismo se debe conectar al banco de baterías.
- Baterías: el cargador de baterías es un equipo que se utiliza para poder renovar la carga de un banco de baterías a un nivel apto, para que los equipos que están conectados a este puedan trabajar con toda normalidad; la batería de estar construida de polipropileno reforzado y retardante a la flama, toda esta debe ser sellada, además debe de tener

manija para transporte desmontable, las terminales deben ser extra fuertes con aleación de cobre.

- Cables de control y de posición: el cable control es utilizado para llevar tantas señales eléctricas de apertura y cierre desde los diferentes equipos de las subestaciones hacia el tablero de control, también para evitar sobrecargas en las líneas de tensión y para resguardar el equipo eléctrico. Los cables que se usan son de distintos calibres, ya que cada sistema tiene una función diferente. El cable de posición es utilizado para llevar ya sea señales del estado de operación en que se encuentra el equipo, o bien señales de alarmas, independientemente de que los equipos se encuentran abiertos o cerrados. El cable para control debe ser de cobre y estar forrado con recubrimiento de PVC. El cable de posición debe ser de cobre forrado con recubrimiento de PVC. Únicamente el cable para tierra no debe ir forrado y todos los demás tendrán que estar recubiertos con chaqueta de aluminio.
  
- Transformador de servicios auxiliares: el transformador está conectado a una fase de la barra de salida de 13.8 kV y es utilizado para brindarle energía a los siguientes servicios:
  - Alumbrado del patio de maniobras.
  
  - Tomacorrientes 110 / 240 V.
  
  - Calefacciones del transformador de potencia, interruptor, reconectores y seccionadores. Ventiladores del transformador de potencia.

El transformador de servicios auxiliares para exterior deberá ser montado en la estructura por medio de un herraje especial y tornillos; este último deberá ser fijado en la estructura por medio de lañas. Este transformador debe contar en su entrada con una cuchilla cortocircuito, para poder desenergizar el mismo en cualquier momento, y la cuchilla debe estar conectada a la barra por medio de un perno especial.

- Luminarias: la iluminación es un aspecto muy importante que se debe considerar en una subestación, debido a que ayuda en los trabajos nocturnos y también en la seguridad de la subestación. La selección de una luminaria apropiada es muy importante, ya que de esta depende el nivel de visibilidad que se tenga en la subestación. Las luminarias de deberán colocar en la parte de afuera de las columnas, de manera que iluminen los equipos, tales como interruptor, transformador y reguladores. La luminaria debe estar fabricada de aluminio y el reflector, de vidrio o policarbonato.
- Sistema de tierras: uno de los aspectos principales para la protección contra sobretensiones en las subestaciones es la de disponer de una red de tierras adecuada, a la cual se conectan los neutros de los aparatos, los pararrayos, los cables de guarda, las estructuras metálicas, las carcasas de los aparatos y todas aquellas partes metálicas que deben estar conectadas a un potencial de tierra. La necesidad de contar con una buena red de tierras en las subestaciones es debido a que tiene que cumplir con las siguientes funciones:
  - Proporcionar una baja impedancia para circular corrientes de tierra, ya sea que se deban a una falla de cortocircuito o a la operación de los pararrayos.



- Evitar la circulación de estas corrientes de tierra, ya que al producir diferencias de potencial entre distintos puntos de la subestación pueden representar peligro para el personal.
- Facilitar, mediante sistemas de relevadores, la eliminación de fallas a tierra en los sistemas eléctricos.
- Dar mayor confiabilidad de continuidad al servicio eléctrico.

### **1.1.3. Características de los equipos y tecnología empleada**

La función de las líneas eléctricas es transmitir energía entre dos puntos en forma técnica y económicamente conveniente, para lo cual se busca optimizar las siguientes características:

- Resistencia eléctrica, ligada a las pérdidas
- Resistencia mecánica, ligada a la seguridad
- Costo limitado, ligado a la economía

En el diseño se trata de buscar soluciones que reduzcan el costo de la instalación y también de reconstrucción, después de eventos destructivos.

Las características de las líneas que son de mayor importancia son su longitud y su tensión. Los parámetros eléctricos de importancia para observar su comportamiento en la red son resistencia, reactancia inductiva y capacitancia conductiva.

A veces las líneas tienen cables de guarda, que apantallan los conductores, protegiéndolos de descargas atmosféricas directas (rayos). Recientemente han comenzado a difundirse cables de guarda con fibra óptica que se utilizan como vector de transmisión de información entre las estaciones que une la línea.

- Líneas eléctricas: constituyen uno de los principales elementos que intervienen en la composición de una red eléctrica. La interconexión de sistemas y el transporte, reparto y distribución de la energía dentro de un sistema determinado se realizan por medio de líneas aéreas o cables aislados. La interconexión entre redes regionales o nacionales, así como el transporte entre grandes centros de producción y consumo, para los que siempre se emplean altas tensiones con distancias de orden elevado, son dominio exclusivo de las líneas aéreas. En las redes de distribución en media tensión, comienzan ya a existir dos campos de utilización perfectamente delimitados: las líneas aéreas y los cables aislados. Cuando se trata de redes rurales, provinciales, o cuando las distancias superan algunos kilómetros, predominan las líneas aéreas.

Cuando se trata de centros urbanos, zonas industriales densas o distancias muy cortas, es práctica normal utilizar las líneas subterráneas. En las redes de distribución de baja tensión se pueden hacer las mismas consideraciones que en el caso de media tensión, aunque por tratarse en general de distancias cortas y distribuciones muy directas a los elementos de consumo, predominan claramente los conductores aislados.

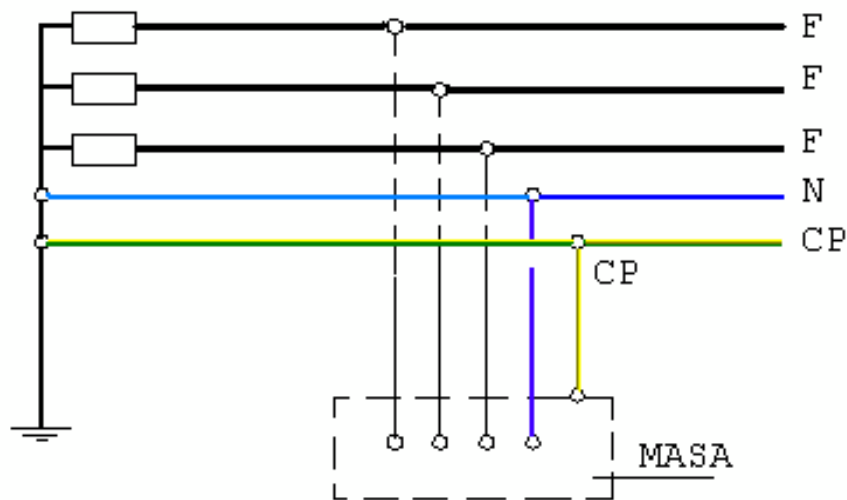
- Esquemas de distribución: para determinarse las características de las medidas de protección contra choques eléctricos, en caso de defecto (contactos indirectos) y contra sobreintensidades, será preciso tener en

cuenta el esquema de distribución empleado. Los esquemas de distribución se establecen en función de las conexiones a tierra de la red de distribución o de la alimentación, por un lado, y de las masas de la instalación receptora, por otro. La denominación se realiza con el código de letras siguiente:

- La primera letra se refiere a la situación de la alimentación con respecto a tierra.
- T = conexión directa de un punto de la alimentación a tierra.
- I = aislamiento de todas las pares activas de la alimentación respecto a tierra o conexión de un punto a tierra a través de una impedancia.
- La segunda letra se refiere a la situación de las masas de la instalación receptora con respecto a tierra.
- T = masas conectadas directamente a tierra, independientemente de la eventual puesta a tierra de la alimentación.
- N = masas conectadas al punto de la alimentación puesto a tierra (en corriente alterna, ese punto es normalmente el punto neutro).
- Otras letras (eventuales) se refieren a la situación relativa del conductor neutro y del conductor de protección son la S y la C, representados en el esquema de distribución.

- S = las funciones del neutro y de protección, aseguradas por conductores separados.
- C = las funciones del neutro y de protección, combinadas en un solo conductor.
- Esquema TN: los esquemas TN tienen un punto de la alimentación, generalmente el neutro compensador, conectado directamente a tierra y las masas de la instalación receptora conectadas a dicho punto mediante protectores. Se distinguen tres tipos de esquemas TN según la disposición relativa del conductor neutro y del conductor de protección:

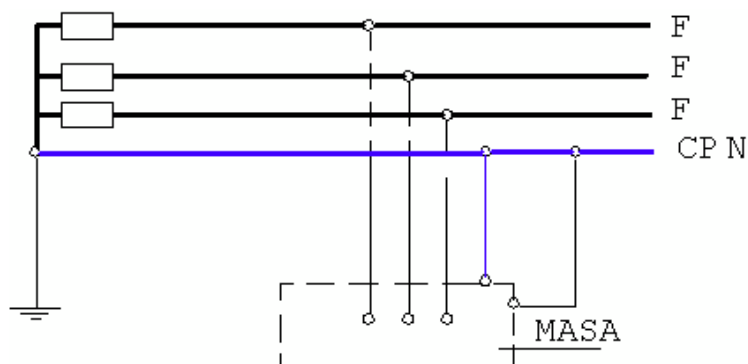
Figura 1. **Esquema TN**



Fuente: TRELEC. *Construcción de redes eléctricas*. p. 15.

- Esquema TN-C: es aquel en el que las funciones de neutro y protección están combinados en un solo conductor en todo el esquema.

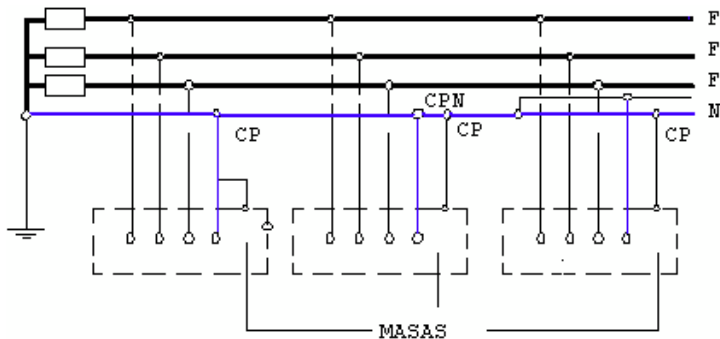
Figura 2. **Esquema TN-C**



Fuente: TRELEC. *Construcción de redes eléctricas*. p. 16.

- Esquema TN-S-C: en este, las funciones de neutro y protección están combinadas en un solo conductor en una parte del esquema.

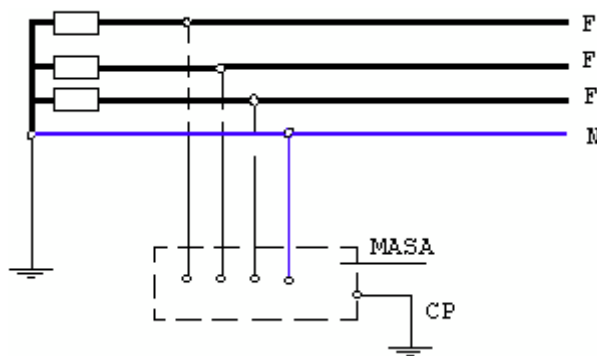
Figura 3. **Esquema TN-S-C**



Fuente: TRELEC. *Construcción de redes eléctricas*. p. 17.

- Esquema TT: tiene un punto de alimentación, generalmente el neutro o compensador, conectado directamente a tierra. Las masas de la instalación receptora están conectadas a una toma de tierra separada de la toma de tierra de alimentación.

Figura 4. **Esquema TT**



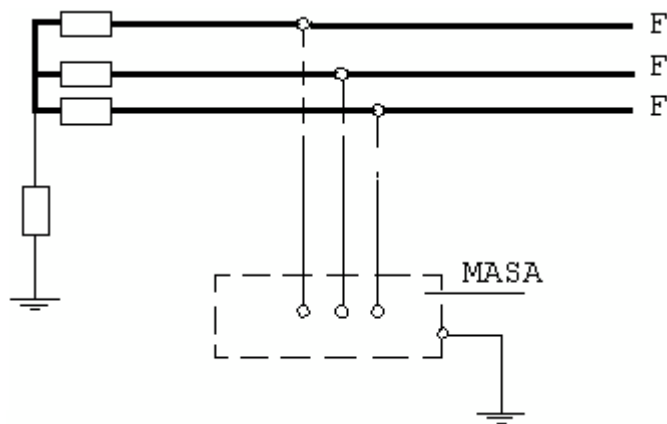
Fuente: TRELEC. *Construcción de redes eléctricas*. p. 18.

En este esquema las intensidades de defecto fase-masa o fase-tierra pueden tener valores inferiores a los de cortocircuito, pero pueden ser suficientes para provocar la aparición de tensiones peligrosas.

En general, el bucle de defecto incluye resistencia de paso a tierra en alguna parte del circuito de defecto, lo que no excluye la posibilidad de conexiones eléctricas, voluntarias o no, entre la zona de la toma de tierra de las masas de la instalación y la de la alimentación. Aunque ambas tomas de tierra no sean independientes, el esquema sigue siendo un esquema TT, si no se cumplen todas las condiciones de un esquema TN. Dicho de otra forma, no se tienen en cuenta las posibles conexiones entre ambas zonas de toma de tierra para la determinación de las condiciones de protección.

- Esquema IT: el esquema IT no tiene ningún punto de la alimentación conectado directamente a tierra. Las masas de la instalación receptora están puestas directamente a tierra y aterriza la corriente de forma directa.

Figura. 5 **Esquema de IT**



Fuente: TRELEC. *Construcción de redes eléctricas*. p. 19.

En este esquema la intensidad resultante de un primer defecto fase-masa o fase-tierra, tiene un valor lo suficientemente reducido como para no provocar la aparición de tensiones de contacto peligrosas.

La limitación del valor de la intensidad resultante de un primer defecto fase-masa o fase-tierra se obtiene, ya sea por la ausencia de conexión a tierra en la alimentación, o bien por la inserción de una impedancia suficiente entre un punto de la alimentación (generalmente el neutro y tierra). A este efecto puede resultar necesario limitar la extensión de la instalación para disminuir el efecto capacitivo de los cables con respecto a tierra.

- Aplicación de los tres tipos de esquemas: la elección de uno de los tres tipos de esquemas debe hacerse en función de las características técnicas y económicas de cada instalación. Sin embargo, hay que tener en cuenta los siguientes principios:
  - Las redes de distribución pública de baja tensión tienen un punto puesto directamente a tierra por prescripciones reglamentarias. Este es el punto neutro de la red. El esquema posible para instalaciones receptoras alimentadas directamente de una red de distribución pública de baja tensión será el esquema TT.
  - En instalaciones alimentadas en baja tensión, a partir de un centro de transformación de abonado, se podrá elegir cualquiera de los tres esquemas citados.
  - Puede establecerse un esquema IT en alguna o varias partes de una instalación alimentada directamente de una red de distribución pública, mediante el uso de transformadores adecuados.

#### **1.1.4. Tipos de distribución eléctrica para alto voltaje**

La energía eléctrica se puede clasificar de acuerdo con la cantidad de voltios que esta contenga. En Guatemala, la energía es clasificada con base en el Reglamento de la Ley General de Electricidad Acuerdo Gubernativo número 256-97, según el cual se clasifica de la siguiente forma: voltaje menor a 1000V es de baja tensión, voltaje entre 1 001 V- 35 000 V es de mediana tensión, voltaje entre 220 000 V- 35 000 V alta tensión para nivel de subtransmisión, voltajes mayores a 220 000 V alta tensión para nivel de transmisión.



De acuerdo con su carga se clasifican en:

- Media tensión
  - Tarifa O-M: tarifa ordinaria con demanda menor a 100 KW.
  - Tarifa H-M: tarifa horaria con demanda mayor a 100 KW.
  - Tarifa H-MC: tarifa horaria para servicio general en media tensión para demanda de 100 KW o más para corta duración.
  
- Nivel de subtransmisión
  - Tarifa H-S: tarifa horaria para servicio general
  - Tarifa H-SL: tarifa horaria para servicio general de larga utilización
  
- Nivel de transmisión
  - Tarifa H-T: tarifa horaria para servicio general.
  - Tarifa H-TL: tarifa horaria para servicio general de larga utilización.

#### **1.1.5. Seguridad Industrial aplicada a la red de energía**

Los accidentes provocados por los riesgos eléctricos tienen como origen fallos en las instalaciones o actuaciones incorrectas de las personas. La forma de evitarlos será actuando sobre el origen de los mismos, es decir logrando que las instalaciones estén en las adecuadas condiciones de seguridad y que las personas actúen de forma segura en relación con los riesgos que existan. El principio básico generalizado de la protección en este campo es el aislamiento, que se define como el conjunto de las materias aislantes empleadas en la

construcción de un aparato o instalación y destinados a impedir cualquier contacto con las partes activas.

La impedancia de la piel puede considerarse un conjunto de resistencias y capacidades y depende de la tensión, la superficie de contacto, la presión del contacto y la humedad de la piel y de la temperatura.

La impedancia interna del cuerpo humano es principalmente resistiva y depende fundamentalmente del trayecto y de la superficie de contacto.

Para prevenir los efectos del paso de la corriente eléctrica a través del cuerpo humano se pueden aplicar medidas tales como:

- Aumentando la impedancia mediante el aislamiento adecuado para que la intensidad no sea peligrosa.
- Instalando algún dispositivo que abra el circuito en un tiempo suficiente para evitar daños irreversibles, cuando circulen corrientes peligrosas a través del cuerpo humano.
- Dispositivos de protección en alta tensión

En alta tensión se producen accidentes que se podrían clasificar de la siguiente forma:

Por fallo de aislamiento en relación con la tensión, puede ser motivado por dos factores primordiales los cuales son:

- Deterioro de materiales aislantes

- Aproximación excesiva a partes en tensión

Los métodos de protección para evitar accidentes están establecidos en la reglamentación correspondiente a este tipo de instalaciones y resumidamente consisten en:

- Seleccionar el nivel de aislamiento de forma coordinada para la tensión. Realizar las conexiones equipotenciales y a tierra establecidas por la legislación para evitar tensiones de contacto indirecto peligrosas.
- Seleccionar, ajustar y verificar las protecciones según las características de la instalación. Impedir la aproximación a las partes activas no aisladas mediante:
  - Alejamiento
  - Interposición de obstáculos
  - Envolventes
  - Enclavamientos

Exigir el cumplimiento de las medidas de seguridad necesarias en la realización de los trabajos, realizar las maniobras utilizando las medidas de seguridad establecidas en la legislación, cumplir la normativa correspondiente al tipo de trabajo cuando se realiza en tensión.

Protección contra los contactos directos y los contactos indirectos en baja tensión, se puede conseguir una protección simultánea contra ambos tipos de contactos, mediante los siguientes procedimientos:

Utilizando muy baja tensión de seguridad. Está basado en la limitación de la intensidad máxima que circula a través del cuerpo, aun en el caso más desfavorable. La reducción de la tensión actúa de forma redundante sobre la intensidad, ya que aumenta la impedancia del cuerpo. Las tensiones usadas son de 24 V de valor eficaz en locales o emplazamientos húmedos y de 50 V en C.A. o 75 V en C.C., en locales o emplazamientos secos. Se requiere el cumplimiento de unas condiciones adicionales citadas en la normativa vigente para mantener la seguridad. Este método, por su sencillez y la confianza que proporciona, ha sido y sigue siendo ampliamente utilizado, por ejemplo, en trabajos de producción y mantenimiento con elevado riesgo eléctrico.

Aunque no se logre una protección completa si no se utilizan las tensiones indicadas en el párrafo anterior, el empleo de tensiones menores disminuye el riesgo, tanto respecto de los contactos directos como indirectos. En Guatemala la normativa impone que la tensión no supere los 120 V, en determinados circuitos de las instalaciones de viviendas, hoteles, moteles y residencias. Para otros usos se permiten y se usan tensiones más elevadas.

Aislamiento de las partes activas:

- Aislamiento funcional o principal: es el necesario para asegurar el funcionamiento correcto y la protección fundamental contra el choque eléctrico.
- Aislamiento suplementario o de protección es un aislamiento independiente previsto, además del aislamiento funcional, con objeto de evitar el choque eléctrico en caso de defecto del aislamiento funcional.

- Doble aislamiento: es el que comprende a la vez un aislamiento funcional y un aislamiento suplementario.
- Aislamiento reforzado: es un aislamiento funcional mejorado con propiedades eléctricas y mecánicas, tales que proporciona el mismo grado de protección que el doble aislamiento.

Clasificación de receptores o materiales eléctricos por su aislamiento, de otras medidas de seguridad contra contactos indirectos.

- Clase 0: las partes accesibles están separadas de las partes en tensión solo por un aislamiento funcional, y no dispone de un dispositivo para unir las masas a un conductor de protección.
- Clase I: dispone de aislamiento funcional y en caso de receptor dispone de dispositivos para unir las masas a un conductor de protección.
- Clase II: las partes accesibles están separadas de las partes en tensión por un aislamiento reforzado o por doble aislamiento, y no dispone de un dispositivo para unir las masas a un conductor de protección.
- Clase III: previsto para ser alimentado en todos sus circuitos.

La determinación de las partes accesibles se realiza mediante los ensayos descritos en las normas.

Los equipos fabricados con protección aislante deben cumplir sus prescripciones correspondientes. La protección debe garantizarse con un

aislamiento capaz de soportar de forma duradera las influencias a las que estarán sometidos todos los elementos.

Cuando el aislamiento se realiza en la fase de ejecución de la instalación, la calidad debe verificarse mediante ensayos análogos a los efectuados a los equipos realizados en fábrica.

## **1.2. Tipos de equipos necesarios para la producción y control de la energía**

A continuación se hace una descripción de los equipos y otros aspectos para el control de energía.

### **1.2.1 Propiedades de la energía eléctrica**

- Corriente eléctrica: se denomina corriente eléctrica al flujo de carga eléctrica a través de un material sometido a una diferencia de potencial. Históricamente, se definió como un flujo de cargas positivas y se fijó el sentido convencional de circulación de la corriente como un flujo de cargas, desde el polo positivo al negativo. Sin embargo, posteriormente se observó que en los metales los portadores de carga son electrones con carga negativa, y se desplazan en sentido contrario al convencional. A partir de la corriente eléctrica se definen dos magnitudes: la intensidad y la densidad de corriente. El valor de la intensidad de corriente que atraviesa un circuito es determinante para calcular la sección de los elementos conductores del mismo. La intensidad de corriente ( $I$ ) en una sección dada de un conductor ( $s$ ) se define como la carga eléctrica ( $Q$ ) que

atraviesa la sección en una unidad de tiempo (t): si la intensidad de corriente es constante, entonces:

$$I = \frac{Q}{t}$$

La densidad de corriente (j) es la intensidad de corriente que atraviesa una sección por unidad de superficie de la sección (S):

$$j = \frac{I}{S}$$

- Corriente continua: se denomina corriente continua al flujo de cargas eléctricas que no cambia de sentido con el tiempo. La corriente eléctrica a través de un material se establece entre dos puntos de distinto potencial. Cuando hay corriente continua, los terminales de mayor y menor potencial no se intercambian entre sí. Es errónea la identificación de la corriente continua con la corriente constante. Es continua toda corriente cuyo sentido de circulación es siempre el mismo, independientemente de su valor absoluto.
- Corriente alterna: es la corriente eléctrica en la que la magnitud y dirección varían cíclicamente. La forma de onda de la corriente alterna más comúnmente utilizada es la de una onda senoidal. La razón del amplio uso de la corriente alterna que minimiza los problemas de transmisión de potencia, viene determinada por su facilidad de transformación, cualidad de la que carece la corriente continua. La energía eléctrica transmitida viene dada por el producto de la tensión, la intensidad y el tiempo. Dado que la sección de los conductores de las líneas de transporte de energía eléctrica

depende de la intensidad, se puede, mediante un transformador, modificar el voltaje hasta altos valores, disminuyendo en igual proporción la intensidad de corriente. Esto permite que los conductores sean de menor sección y, por tanto, de menor costo; además, minimiza las pérdidas por efecto Joule, que dependen del cuadrado de la intensidad. Una vez en el punto de consumo o en sus cercanías, el voltaje puede ser de nuevo reducido para permitir su uso industrial o doméstico de forma cómoda y segura.

### **1.2.2 Control de la energía eléctrica**

- Corriente trifásica: se denomina corriente trifásica al conjunto de tres corrientes alternas de igual frecuencia, amplitud y valor eficaz que presentan una diferencia de fase entre ellas de  $120^\circ$ , y están dadas en un orden determinado. Cada una de las corrientes que forman el sistema se designa con el nombre de fase. La generación trifásica de energía eléctrica es más común que la monofásica y proporciona un uso más eficiente de los conductores. La utilización de electricidad en forma trifásica es esencialmente para transportar y distribuir energía eléctrica y para su utilización industrial, incluyendo el accionamiento de motores. Las corrientes trifásicas se generan mediante alternadores dotados de tres bobinas o grupos de bobinas, arrolladas en un sistema de tres electroimanes equidistantes angularmente entre sí.
- Corriente monofásica: se denomina corriente monofásica a la que se obtiene de tomar una fase de la corriente trifásica y un cable neutro. En Centro América utilizan valores similares para la generación y transmisión de energía eléctrica; este tipo de corriente facilita una tensión de 230 voltios, lo que la hace apropiada para que puedan funcionar



adecuadamente la mayoría de electrodomésticos y luminarias que hay en las viviendas. Desde el centro de transformación más cercano hasta las viviendas se disponen cuatro hilos: un neutro (N) y tres fases (R, S y T). Si la tensión entre dos fases cualesquiera (tensión de línea) es de 400 voltios, entre una fase y el neutro es de 230 voltios. En cada vivienda entra el neutro y una de las fases, conectándose varias viviendas a cada una de las fases y al neutro; esto se llama corriente monofásica. Si en una vivienda hay instalados aparatos de potencia eléctrica alta (aire acondicionado, motores, entre otros, o si es un taller o una empresa industrial) habitualmente se les suministra directamente corriente trifásica que ofrece una tensión de 400 voltios.

- Conductividad y resistividad: la conductividad eléctrica es la propiedad de los materiales que cuantifica la facilidad con que las cargas pueden moverse cuando un material es sometido a un campo eléctrico. La resistividad es una magnitud inversa a la conductividad, aludiendo al grado de dificultad que encuentran los electrones en sus desplazamientos, dando una idea de lo buen o mal conductor que es un material o dispositivo dado. Un valor alto de resistividad indica que el material es mal conductor mientras que uno bajo indicará que es un buen conductor. Generalmente la resistividad de los metales aumenta con la temperatura, mientras que la de los semiconductores disminuye ante el aumento de la temperatura. Los materiales se clasifican según su conductividad eléctrica o resistividad en: conductores, dieléctricos, semiconductores y superconductores.

Los conductores eléctricos: son los materiales que, puestos en contacto con un cuerpo cargado de electricidad, transmiten esta a todos los puntos de su superficie. Los mejores conductores eléctricos son los metales y sus aleaciones. Existen otros materiales, no metálicos, que también poseen la

propiedad de conducir la electricidad, como el grafito, las soluciones salinas (por ejemplo, el agua de mar) y cualquier material en estado de plasma. Para el transporte de la energía eléctrica, así como para cualquier instalación de uso doméstico o industrial; el metal más empleado es el cobre en forma de cables de uno o varios hilos. Alternativamente se emplea el aluminio, metal que si bien tiene una conductividad eléctrica del orden del 60 % de la del cobre, es sin embargo, un material mucho más ligero, lo que favorece su empleo en líneas de transmisión de energía eléctrica en las redes de alta tensión.

### **1.2.3 Tipos de voltaje empleado**

En la aplicación de control de voltaje en líneas de distribución es usada cierta terminología la cual se define a continuación:

- **Caída de voltaje:** es la diferencia que hay entre el punto de transmisión y el punto de recepción de una línea principal o de servicio, la caída de voltaje no es necesariamente a través de la impedancia de la línea de transmisión eléctrica.
- **Voltaje máximo:** es el mayor valor de voltaje medido y promediado en un periodo de cinco minutos (para verificar la calidad del servicio, el intervalo de tiempo por la Comisión Nacional de Energía Eléctrica es de 15 minutos)
- **Voltaje mínimo:** es el menor valor de voltaje medido y promediado en un periodo de cinco minutos.

- Voltaje nominal: el voltaje nominal de un circuito o sistema es el valor asignado al circuito o sistema para los propósitos de diseño convenientes.
- Voltaje de operación: es el valor a que están referidos la operación y características de comportamiento del equipo, normalmente es el voltaje de placa y también el valor al cual supuestamente se obtiene el comportamiento óptimo.
- Razón de voltaje: es el voltaje al cual se refieren las características de operación y funcionamiento del equipo.
- Voltaje de servicio: es el valor medio en el punto de entrega de la energía eléctrica al usuario, el cual generalmente es el último punto del sistema de distribución.
- Voltaje base: es un valor de referencia de los voltajes nominales de las operaciones de las líneas de transmisión y distribución, equipos de transmisión, distribución y de utilización.
- Voltaje de utilización: es el valor medio de las terminales de la máquina o equipo. El voltaje de utilización es menor al voltaje de servicio, esto es debido a las pérdidas que ocurren en el alambrado que va desde el punto de entrega del usuario hasta el punto de utilización.
- Regulación de voltaje: es el porcentaje de caída de voltaje de una línea con referencia al voltaje recibido en el final.

### 1.2.4 Materiales utilizados en la línea de transmisión

Existen varios materiales que son utilizados en las líneas de transmisión, esto de acuerdo con las necesidades de la línea.

Por ejemplo, el cobre duro es utilizado en las líneas aéreas donde se requiere más propiedades mecánicas de tensión, ya que si se pone cobre suave, la línea tenderá a pandearse debido a la gravedad y a su propio peso. En líneas subterráneas se utiliza el cobre suave, debido a que si se utiliza el cobre duro le quitaría la flexibilidad que estas requieren para su instalación y manejo.

Tabla I. **Tipos de materiales utilizados para la construcción de la red energética**

Material	Densidad gr/cm <sup>3</sup>	Temp. de fusión °C	Coef. de dilatación X10 <sup>-4</sup> °C	Temperatura Ideal R= 0Ω	Resistividad eléctrica (P)20°C Ω-mm <sup>2</sup> /KM	Coef. térmico de resistividad 20 °C	Conductividad eléctrica en % con el cobre suave
Acero	7,9	1400	13	208,5	575-115	0,0016-0,0032	15
Aluminio	2,7	660	24	228	28,26	0,00403	61
Cobre duro	8,89	1083	17	241	17,92	0,00383	96,2
Cobre suave	8,89	1083	17	234,5	17,24	0,00383	100
Plomo	11,38	327	29		221	0,0040	7,8
Zinc	7,14	420	29		61,1	0,004	28,2
Estaño	7,28	231,9	0,227	269,42	120	0,0046	

Fuente: elaboración propia.

Tabla II. **Aplicación de los materiales en la red de energía**

<b>Material</b>	<b>Aplicaciones</b>	<b>Tipo de Poste</b>	<b>Herrajes</b>
Aluminio	Se utiliza en distancias de 30 a 40 mts	Postes de madera, estructuras pequeñas, concreto u hormigón	De 1500 lbs
Cobre	Se utiliza en distancias de 60 a 80 mts	Postes de madera, estructuras pequeñas, concreto u hormigón	De 1500 lbs
ACSR	Se usa en distancias de 100 a 120 mts	Postes de madera, estructuras metálicas pequeñas	De 25 a 35 lbs
Cobre hueco a aluminio hueco	Se usa en distancias de 4 a 20 mts	Aisladores soporte	De 31/4 lbs y 51/2 lbs

Fuente: elaboración propia.

Tabla III. **Tipos de corrosión que afectan al cable eléctrico**

<b>Zona de corrosión</b>	<b>Tipo de cable</b>
Ligera ( L )	Aluminio con núcleo de acero
Media ( M )	Aluminio con núcleo de aluminio
Fuerte ( F )	Coopperweld y cobre

Fuente: elaboración propia.

### **1.3. Materiales aislantes en la red eléctrica**

Los conductores empleados en líneas aéreas, en la mayor parte de los casos, son desnudos; por lo tanto, se necesita aislarlos de los soportes por medio de aisladores, fabricados generalmente con porcelana o vidrio. La sujeción del aislador al poste se realiza por medio de herrajes. Pero, además, un aislador debe tener las características mecánicas necesarias para soportar los esfuerzos a tracción a los que está sometido.

Teniendo en cuenta lo anteriormente expuesto, las cualidades específicas que deben cumplir los aisladores son:

- Rigidez dieléctrica, suficiente para que la tensión de perforación sea lo más elevada posible. Esta rigidez depende de la calidad del vidrio o porcelana y del grueso del aislador. La tensión de perforación es la tensión a la cual se ceba el arco a través de la masa del aislador.
- Disposición adecuada, de forma que la tensión de contorneamiento presenta valores elevados y por consiguiente no se producen descargas de contorno entre los conductores y el apoyo a través de los aisladores. La tensión de contorneamiento es la tensión a la que se ceba un arco a través del aire, siguiendo la mínima distancia entre fase y tierra, es decir, el contorno del aislador. Esta distancia se llama línea de fuga.
- Resistencia mecánica adecuada para soportar los esfuerzos demandados por el conductor, por lo que la carga de rotura de un aislador debe ser cuando menos igual a la del conductor que tenga que soportar.

- Resistencia a las variaciones de temperatura.
- Ausencia de envejecimiento. Debe perdurar lo máximo a lo largo del tiempo.

#### **1.4. Proceso de aplicación de una red eléctrica**

Los procesos de aplicación en cuanto a seguridad sobre los equipos eléctricos tienen por objeto resguardar la seguridad de los equipos de la subestación en el caso de sobretensiones, sobrecargas y cortocircuitos, que pudieran causar incendios y otros daños. En todo circuito, la corriente máxima que pueda circular debe quedar limitada de acuerdo con el diseño y capacidad de conducción de corriente, en función de la intensidad y del tiempo, ya que el incremento de la temperatura es función de estos dos factores.

Funciones del sistema de protección:

- Liberar fallas permanentes, aislando la parte con problemas del resto del sistema.
- Minimizar el número de fallas permanentes, desenergizando los circuitos con desperfectos temporales, previendo que los mismos puedan desembocar en fallas permanentes.
- Minimizar el tiempo utilizado para la ubicación del lugar en donde ocurrió la falla.
- Prevenir daños en los equipos y líneas, corrigiendo las fallas antes de que ocurran daños en los mismos.

- Minimizar la probabilidad de cristalización de los conductores.

### **1.5. Tipos de medidores empleados en la red eléctrica**

- Medidores de energía eléctrica: los medidores de energía son aparatos usados para la medida del consumo de energía. Existen varios tipos de medidores dependiendo de su construcción, tipo de energía que mide, clase de precisión y conexión a la red eléctrica. Clasificación de los medidores de acuerdo con su construcción:
  - Medidores de inducción: es un medidor en el cual las corrientes en las bobinas fijas reaccionan con las inducidas en un elemento móvil, generalmente un disco, haciéndolo mover. El principio de funcionamiento es muy similar al de los motores de inducción y se basa en la teoría de la relación de corriente eléctrica con los campos magnéticos.
- Medidores estáticos: en ellos la corriente y la tensión actúan sobre elementos de estado sólido (electrónicos) para producir pulsos de salida y cuya frecuencia es proporcional a los vatios hora o Var-hora. Están contruidos con dispositivos electrónicos; generalmente son de mayor precisión que los electromagnéticos y por ello se utilizan para medir en centros de energía, donde se justifique su mayor costo.

La clasificación de los medidores de acuerdo con la energía que miden es:

- Medidores de energía activa: miden el consumo de energía activa en kilovatios – hora.



- Medidores de energía reactiva: miden el consumo de energía reactiva en kilovares – hora. La energía reactiva se mide con medidores electrónicos que determinan tanto la energía activa como la energía reactiva.
- Medidor monofásico bifilar: se utiliza para el registro de consumo en una acometida que tenga un solo conductor activo o fase y un conductor no activo o neutro.
- Medidor monofásico trifilar: se utiliza para el registro del consumo de una acometida monofásica de fase partida (120/240 V) donde se tienen dos conductores activos y uno no activo o neutro.
- Medidor bifásico trifilar: se utiliza para el registro del consumo de energía de una acometida de dos fases y tres hilos, alimentada de la red de bifásico trifilar de distribución trifásica.
- Medidor trifásico tetrafilar: se utiliza para el consumo de energía de una acometida trifásica de tres fases y cuatro hilos.
- Medidor trifásico trifilar: se utiliza para el registro de consumo de energía de una acometida trifásica, y mantener un control eficiente del consumo de sus clientes, para lo cual emplean circuitos integrados. El medidor presenta dos opciones principales de acuerdo con el tipo de registrador, ciclométrico y pantalla LCD y se basa en transformadores de corriente.

## **1.6. Accesorios necesarios en la instalación**

Los sistemas eléctricos están expuestos a varios tipos de contingencias, tales como sobretensiones producidas por descargas atmosféricas, maniobras en el sistema (desconexión o conexión de disyuntores en las redes), pérdidas de carga por el efecto Ferranti y cortocircuitos en los distintos puntos de la red.

Para proteger al personal y a los mismos equipos de la subestación deben introducirse medios de protección para evitar en lo posible accidentes o pérdidas de suministro de la energía según sea el caso. Por lo tanto, al diseñar o proyectar una red de energía eléctrica, deberá dársele especial énfasis a la introducción de los mecanismos necesarios para su protección.

Las descargas atmosféricas son la causa más frecuente de sobrevoltaje en sistemas de distribución; como se ha mencionado anteriormente, el voltaje de operación de 13.2 KV, es el que se utiliza para la distribución a media tensión, y dado que los sobrevoltajes externos son más importantes a niveles por debajo de 230 KV, se deduce que los sobrevoltajes externos son los más importantes en las líneas de distribución.

La operación de desconectadores y equipo protector de sobrecorrientes produce voltajes transitorios de corto tiempo conocidos como sobretensiones de maniobra. El funcionamiento normal de estos aparatos no debe producir voltajes que excedan dos veces el valor nominal, por lo que es de esperarse que no se produzcan salidas que afecten el equipo o la operación de los pararrayos.

Sin embargo, la operación impropia o inadecuada del equipo puede producir sobretensiones de magnitud más grande, por ejemplo, el fenómeno de arqueo en un disyuntor para desconectar bancos de capacitares, y puede resultar

en un voltaje 3 veces mayor que el normal; voltajes en el orden de 2,5 veces si se pueden considerar aceptables según, la General Electric. Dentro de los dispositivos de protección están los pararrayos, que cumplen la función de disipar a tierra los sobrevoltajes.

## **2. CAPACIDAD DE DISTRIBUCIÓN DE LA RED ELÉCTRICA**

### **2.1. Demanda del servicio eléctrico en el Departamento de Guatemala**

Para la demanda del servicio se consideran los consumos de energía propios de cada central generadora para su operación, las pérdidas de energía, y la energía vendida por cada empresa de distribución, así como el consumo de los grandes usuarios independientes o bien a través de una empresa comercializadora. En relación con la participación del consumo de la oferta interna neta, el mismo se agrupa en 3 sectores medianamente definidos (residencial, comercio y servicios e industrial), ya que actualmente y debido a la normativa vigente, no es posible la identificación de los mismos al 100 %.

El sector que mayor consumo de energía reporta es el sector industria, dado que se incluye la energía de autoproducción de los ingenios azucareros. El sistema de distribución de Guatemala está conformado por líneas, subestaciones y las redes de distribución que operan en media tensión. En Guatemala, son tres las principales empresas que prestan el servicio de distribución de energía eléctrica, así como también las empresas municipales.

“La energía consumida por las distribuidoras ha variado desde el inicio del mercado de 471,1 a 1195,3 GWh para DEOCSA, de 341,2 a 873,8 GWh para DEORSA y de 2918,2 a 2863,7 GWh para EEGSA; representando el 39,41 % y

el 39,05 % para DEOCSA y DEORSA respectivamente, de la energía para el 2009 y el 1,90 % de la energía consumida por EEGSA para el mismo año.”<sup>2</sup>.

En general la energía consumida por las distribuidoras varió de 3760,5 a 4932,78 GWh en el período 1997-2009, aumentando un 24,37 %. La demanda firme de las distribuidoras ha variado desde el 2002 al 2010 de 217 a 316 MW para DEOCSA, de 148 a 216 MW para DEORSA y de 551 a 594 MW para EEGSA; representando un crecimiento del 31,33 %, el 31,48 % y el 7,24 % para DEOCSA, DEORSA y EEGSA, respectivamente, tomando como base el 2009. En general la potencia consumida por las distribuidoras varió de 916 a 1126 en el período 2002-2012, aumentando un 18,65 %.

Demanda del proyecto: el proyecto consiste en la construcción de una nueva red de energía eléctrica de transformación denominada eficiencia energética ubicada aproximadamente en el departamento de Guatemala, localizada en las coordenadas 14° 39' y 90° 32', a 2.5 km al norte de la acrópolis de Kaminaljuyú y a 4 km del sector de Miraflores, la cual será equipada con un transformador de capacidad 10/14 MVA, con relación de tensión 69/13,8 kV, un campo en 69 kV, con interruptor de línea para la entrada de la línea de transmisión en 69 KV que la alimentará, así como dos campos en 13,8 kV para alimentar dos nuevos circuitos en media tensión.

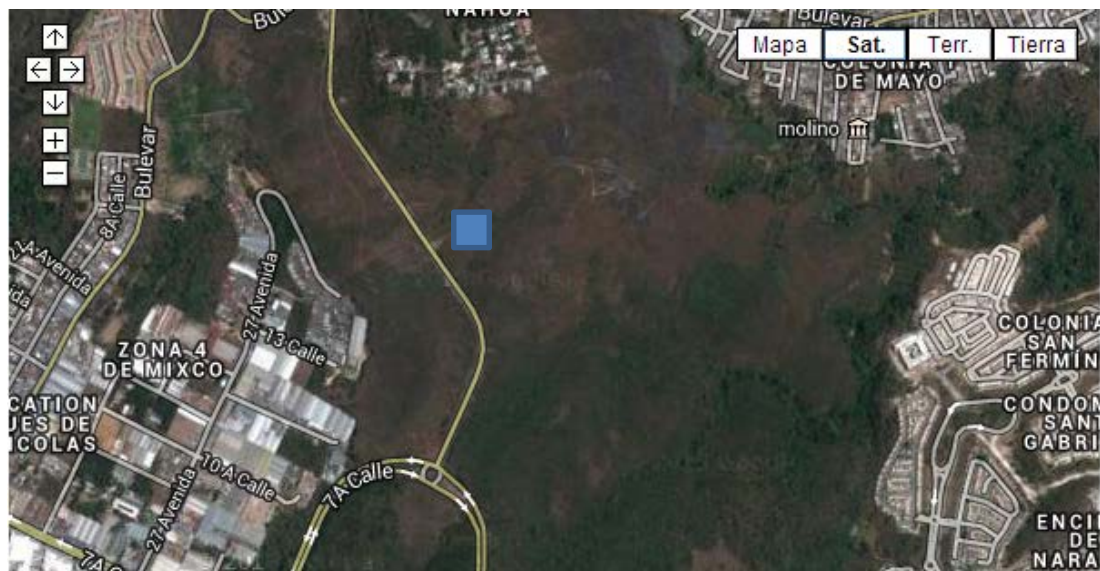
El área de influencia para la nueva red de energía y su alimentador está constituida por el sector que comprende el sector norte, específicamente donde se contabiliza la mayor densidad de población, por lo cual la demanda de energía eléctrica del sector es atendida por los circuitos de distribución 78 y 79 de la subestación de la capital de Guatemala; actualmente, el circuito 79, que incide

---

<sup>2</sup> EEGSA. *Estudio de consumos de energía eléctrica de Guatemala por departamentos*. p.13.

directamente en el proyecto de la nueva subestación, atiende la demanda de energía eléctrica de más de 4,776 usuarios, ubicados en los alrededores del área y zonas de Mixco cercanas a la misma. El área en mención se caracteriza por tener una intensa actividad comercial, registrando una eficiencia en el 2014 de 60 %.

Figura 6. **Representación geográfica del área donde se construirá la red de energía eléctrica**



Fuente: Mapas. [www.google.com.gt/maps](http://www.google.com.gt/maps). Consulta: noviembre de 2014.

## 2.2. Oferta del servicio proporcionado

Una de las características más sobresalientes del sector eléctrico en general es la necesidad de mantener la oferta y la demanda permanentemente equilibradas en todo instante de tiempo, porque a diferencia de lo que sucede en otros sectores productivos, la electricidad no puede ser almacenada, lo que implica que se requiere un sustancial esfuerzo de coordinación entre oferentes y

demandantes y al interior de cada segmento del mercado para equilibrar oferta y demanda. Es decir, que la producción de energía en un sistema interconectado debe reflejar, en todo momento, el nivel de demanda total del sistema.

Derivado de la necesidad de igualar oferta y demanda en todo instante, la estacionalidad en la demanda y el riesgo climático en la oferta genera una sustancial volatilidad en el precio de la electricidad, por lo que los agentes prefieren firmar contratos de abastecimiento de largo plazo. Esto, a su vez, produce dos problemas: el primero, como sucede frecuentemente, los contratos son incompletos (no cubren todas las situaciones) lo que da espacio al oportunismo. El segundo, el poder de negociación de las generadoras y los consumidores pequeños (familias) es suficientemente desigual como para que justifique que exista un precio regulado.

Otra característica de cualquier bien o servicio es su elasticidad, específicamente la elasticidad demanda - precio, la cual representa la sensibilidad de la demanda a los cambios en el precio. Este coeficiente se encuentra sujeto a cuatro determinantes, los que a continuación se presentan y examinan para el caso de la energía eléctrica:

- La existencia y similitud de sustitutos: la electricidad, para algunas aplicaciones, posee sustitutos, tales como el gas natural y los combustibles fósiles. Por ejemplo, existen calentadores de agua y estufas de gas. En términos generales se puede decir que la electricidad tiene muy pocos sustitutos, por lo que su elasticidad demanda-precio debería ser baja.
- El porcentaje que el producto representa en el presupuesto total del consumidor: el consumo de electricidad domiciliar depende del nivel

económico del hogar; mientras mayor es el presupuesto familiar, mayor será la utilización de electricidad, pero el porcentaje gastado en energía eléctrica del presupuesto familiar, disminuye a medida que aumenta el ingreso familiar. Por lo que su demanda tendría que ser inelástica.

- El grado en el cual el bien se considera necesario: los bienes y servicios necesarios por lo general tienen demandas inelásticas en relación con los bienes que no se consideran así. La energía eléctrica se tipifica como una necesidad (ya que la mayor parte de aparatos modernos y procesos industriales la requiere).
- El período permitido para ajustarse a los cambios en el precio del producto: esta determinante indica que cuanto más persista cualquier cambio de precio, mayor será la elasticidad-precio de la demanda, de manera que la elasticidad-precio de la demanda es mayor a largo que a corto plazo. Respecto de la electricidad, ante aumentos en el precio, es más fácil ajustar el consumo en el largo plazo, período en el cual se pueden realizar cambios tendentes a disminuir el consumo de energía.

### **2.3. Eficiencia actual de la energía**

La energía consumida en el sector es muy alta y tiene que cubrir grandes distancias para llegar a los puntos industriales y domiciliarios; este circuito es el número 79 ubicado en el sector de El Naranjo; dicha energía proveniente de la ciudad capital y que según estadísticas de consumo registrados por CNEE en el 2014 se consume 11,1 MW, teniendo un porcentaje de eficiencia del 60 % sobre el tramo eléctrico.



### 2.3.1. Determinación de la energía total utilizada y desperdiciada

Los circuitos 1 y 2 de la nueva red de energía implementada en el área de El Naranjo (Mixco), formarán parte de la carga del circuito 79 de la red de energía proveniente del departamento de Guatemala. Dicha subestación actualmente tiene una demanda de aproximadamente 11,1 MW a una distancia de 15 kilómetros respecto de la subestación que la alimenta y con la carga que se le trasladará a la subestación de la capital de (3,06 MW), la subestación de El Naranjo quedará con una demanda máxima de aproximadamente 8,00 MW, reduciendo la distancia a 17 kilómetros. Las distribuciones de circuitos mencionados anteriormente disminuyen las pérdidas de energía y se obtiene un ahorro en la eficiencia energética de 22 % comparado con el 2014 en dicha área.

$$\text{Porcentaje de eficiencia} = \left( \frac{17\text{K}(8\text{MW})}{15\text{K}(11.1 \text{ MW})} \right) * 100$$

$$\text{Porcentaje de eficiencia} = 82 \%$$

La nueva subestación de “El Naranjo” iniciará con una demanda máxima de aproximadamente 3,06 MW, teniendo un ahorro energético de eficiencia de 82 %, comparado con la eficiencia registrada en el 2014 de 60 %, teniendo un ahorro de FU = 0,22 en las líneas de tensión, dividida en dos circuitos, teniendo el circuito 1 una demanda máxima de aproximadamente 1,41 MW y el circuito 2 1,65 MW; sin embargo, en Semana Santa y los días festivos de fin de año, la demanda de la subestación de “El Naranjo” se incrementará en aproximadamente 2 MW, y alcanzará los 5 MW y por ende, también los circuitos alcanzarán valores de 2,41 y 2,65 MW, respectivamente.

## 2.4. Disponibilidad y productividad de los operarios.

Dentro del proceso de construcción de la nueva red de energía eléctrica es necesario contar con personal acorde a la operación e instalación de equipo eléctrico, así como los encargados en el transporte del equipo, para determinar el número necesario de operarios se utiliza la siguiente fórmula:

$$\text{Número total de operarios} = \frac{\text{Tasa de trabajo o producido}}{\text{Eficiencia}}$$

El número de operarios necesarios se puede calcular por operación, o integrando todas las operaciones del proceso, siendo las variables de cálculo la tasa de trabajo instalado, la cual es de 14 accesorios eléctricos por día, determinado por EEGSA y la eficiencia del mismo, la cual es de 78 %. Esta fórmula es soporte para que el jefe de planta realice el cálculo de la cantidad necesaria de personas.

$$\text{Número total de operarios} = \frac{14}{0.82}$$

$$\text{Número total de operarios} = 17$$

El tiempo aproximado de construcción de una red de energía eléctrica, teniendo como principio una subestación eléctrica construida por EEGSA, en una jornada diurna es:

$$\text{Jornada diurna} = \frac{8 \text{ horas}}{1} * \frac{60 \text{ minutos}}{1 \text{ hora}} = 480 \text{ minutos}$$

Descansos = 60 minutos de almuerzo + 15 minutos de refacción

Tiempo efectivo = 480 minutos - 75 minutos = 405 minutos

$$\text{Periodo de construcción EEGSA} = \frac{8 \text{ horas}}{1 \text{ día}} * \frac{14 \text{ accesorios}}{1 \text{ día}} * \frac{1 \text{ mes}}{30 \text{ días}}$$

Periodo de construcción EEGSA = 4 meses

Entre 3 y 4 meses trabajando con un horario de jornada diurna (8 hrs al día) se desea terminar el proyecto, ya que es posible involucrar más operarios dependiendo de otros factores como el clima y el área de trabajo.

## **2.5. Medición del trabajo**

La medición del trabajo es un método investigativo basado en la aplicación de diversas técnicas para determinar el contenido de una tarea definida, fijando el tiempo que un trabajador calificado invierte en llevarla a cabo con arreglo a una norma de rendimiento preestablecida. Dos son los objetivos que se pueden satisfacer con la medición: incrementar la eficiencia del trabajo y proporcionar estándares de tiempo que servirán de información a otros sistemas de la empresa, como el de costos de planificación y de supervisión, entre otros.

La medición del trabajo es la parte cuantitativa del estudio del trabajo, que indica el resultado del esfuerzo físico desarrollado en función del tiempo permitido a un operador para terminar una tarea específica, siguiendo a un ritmo normal un método predeterminado.

El tiempo estándar es el patrón que mide el tiempo requerido para terminar una unidad de trabajo, mediante el empleo de un método y equipo estándar, por un trabajador que posee la habilidad requerida, que desarrolla una velocidad normal que pueda mantener día tras día sin mostrar síntomas de fatiga.

Las aplicaciones del tiempo estándar son múltiples, entre las cuales se pueden citar: determinación del salario devengable por esa tarea, apoyo a la planeación de la producción, facilidad de supervisión, ayuda para la formulación de un sistema de costos estándar, determinación de costos estimados y ayuda para entrenar a nuevos trabajadores.

- Selección de la operación: para iniciar un estudio de tiempos en una operación específica es necesario determinar qué unidad de medida se va a emplear. En primer lugar, la decisión de elegir una operación depende del objetivo general que se persigue con el estudio de medición. No obstante, se pueden emplear los siguientes criterios para hacer la elección:
  - El orden de las operaciones según se presenten en el proceso.
  - La posibilidad de ahorro que se espera en la operación en relación con el costo anual de la operación que se estudia.

La selección de la operación al momento de instalar equipos eléctricos se ha realizado en un conjunto de máquinas hidráulicas que realizan el traslado del equipo de un lugar a otro, vibrado y comprimido de las piezas de piso. Dichas operaciones son realizadas en tres máquinas. Siguiendo la descripción realizada en las operaciones ejecutadas por los operarios, se explica el orden de las mismas llevadas a cabo en el área de fabricación de la siguiente forma:

- Orden de las operaciones en el proceso:
  - Selección de los materiales a instalar equipo hidráulico;
  - Selección del calibre del alambre para tendidos y uniones;
  - Traslado del alambre en rieles neumáticos;
  - Cierre de circuitos eléctricos en la zona a trabajar;
  - Colocación de equipo de seguridad eléctrico y accesorios;
  - Montaje de equipo eléctrico en torres por medio de maquinaria hidráulica;
  - Manipulación de herramientas de corte eléctrico;

Se espera analizar las operaciones realizadas por las máquinas y por los hombres para poder estimar el tiempo ocupado por los mismos, con el objetivo de aumentar la eficiencia.

### **3. ESTUDIO TÉCNICO PARA EVALUAR EL ÁREA EN EL DEPARTAMENTO DE GUATEMALA**

#### **3.1. Localización óptima de la construcción de la red eléctrica**

Para localizar el área de construcción de la red de energía se tiene que hacer un estudio técnico, el cual utiliza una serie de herramientas topográficas y terrestres para identificar el territorio ideal.

El departamento de construcción de líneas y subestaciones de Energica (DCLSEEGSA) “identificó la falta de construcciones de energía eléctrica en el departamento de Guatemala; por consiguiente es necesario satisfacer la demanda energética construyendo redes de energía eléctrica integradas por transformadores de potencia que la Empresa Eléctrica de Guatemala tiene instalados en los alrededores del área geográfica; en este caso el área de El Naranjo (Mixco), así como generadoras y distribuidoras del país.”<sup>3</sup>.

Macrolocalización: el área de influencia del proyecto es el departamento de Guatemala, que es en donde se tendrá en operación la red eléctrica. Las instalaciones que albergarán los recursos físicos del proyecto se ubicarán en el municipio de Guatemala, específicamente en el área metropolitana a inmediaciones de zona 4 de Mixco, El Naranjo.

---

<sup>3</sup> DCLSEEGSA. *Departamento de Construcción de líneas y Subestaciones Empresa Eléctrica de Guatemala S. A.* p.31.

Los factores que condicionan la localización de la construcción de una red de energía eléctrica son:

- Disponibilidad de personal técnico capacitado para el manejo y operación del equipo: el personal encargado de realizar el montaje y manejo del equipo debe tener una especialización en el dominio del equipo, y generalmente se localiza en el departamento de Guatemala.
- Condiciones climatológicas estables y daños en el equipo: como el clima de la ciudad capital de Guatemala es cálido tropical, pero las temperaturas pueden variar según el “INSIVUMEH, a lo largo del año se presentan pocas lluvias y las que hay son de baja intensidad. Adicional a ello, se considera la temperatura (18-24 °C) y el porcentaje de humedad relativa (60-75 %), dado que es relevante para la conservación del refrigerante que utilizan los transformadores de potencia.”<sup>4</sup>.
- Conservación del patrimonio histórico del lugar: la infraestructura necesaria para instalar el equipo no es tan restrictiva, dado que se puede construir en un área mínima de 40 mts<sup>2</sup>, sin dañar las construcciones de y áreas verdes declaradas como patrimonio histórico de la nación.

---

<sup>4</sup> INSIVUMEH. Instituto Nacional de Sismología, Vulcanología, Meteorología e Hidrología. p.1.

Figura 7. **Representación geográfica del área donde se construirá la red de energía eléctrica**



Fuente: El Naranjo, Mixco.

Figura 8. **Representación en relieve de la construcción de la red de energía en el área de El Naranjo**



Fuente: El Naranjo, Mixco.



### **3.1.1 Costos y disponibilidad del terreno**

Información económica y financiera:

Dado que la Empresa Eléctrica de Guatemala realizará la inversión y autosostenimiento del proyecto durante el periodo previo a la obtención de los primeros ingresos que permitan su funcionamiento; es necesario conocer algunos de los gastos o costos en que se deberá incurrir para su funcionamiento. Se ha realizado una estimación económica para determinar la inversión necesaria para iniciar con el proyecto, siendo los aspectos principales para estimarla los relacionados con la maquinaria, las herramientas y el equipo eléctrico, así como la coordinación entre las distintas personas que conforman la puesta en marcha del proyecto eléctrico.

Tanto el equipo como las herramientas que se describirán son las necesarias para el inicio de operaciones de una empresa que fabrica y a la vez vende sus servicios de energía eléctrica. En el caso del equipo de oficina, parte del mismo será utilizado para monitorear los distintos equipos eléctricos, así como para desarrollar el plan de mantenimiento en los transformadores de alta potencia.

Las herramientas serán de uso exclusivo en la fabricación, con las que se desarrollarán las primeras etapas de la construcción. El equipo eléctrico, dependiendo del tipo y utilización, tendrá su mantenimiento, y el cambio de la mayoría de las piezas se realiza a partir del segundo trimestre de uso; por lo cual no es considerado como una inversión necesaria, pues para este tiempo se contempla que la empresa ya haya alcanzado su punto de equilibrio.

Entonces la inversión necesaria de la red de distribución eléctrica El Naranja será:

Tabla IV. **Cuadro de cantidades de materiales y servicios**

Núm.	DENOMINACIÓN	UNIDAD	CANTIDAD	PRECIO UNITARIO	TOTAL
<b>A-1</b>	<b>Topografía</b>				
1	Medición de terreno: planimetría y altimetría (2 mediciones)	m <sup>2</sup>	1698,06	Q 5,97	Q 10 145,09
<b>A-2</b>	<b>Movimiento de tierras</b>				
2	Remoción de capa vegetal	m <sup>3</sup>	254,09	Q 42,13	Q 10 704,20
3	Relleno de plataforma	m <sup>3</sup>	339,61	Q 164,39	Q 55 830,15
4	Desmontar poste de 18 m. y aislamiento	U	5	Q 1 808,04	Q 9 040,18
5	Corte plataforma	m <sup>3</sup>	576,34	Q 107,42	Q 61 908,48
6	Estabilización de subrasante con cal (terraplén)	m <sup>2</sup>	849,03	Q 34,26	Q 29 084,82
7	Relleno pozo infiltración subestación Poza Verde	Global	1	Q 1 177,46	Q 1 177,46
8	Protección taludes subestación existente con pilotes	U	7	Q 323,63	Q 2 265,40
<b>A-3</b>	<b>Cimentaciones</b>				
9	Cimiento B-1	U	2	Q 38 131,54	Q 76 263,07
10	Cimiento B-2	U	1	Q 25 040,78	Q 25 040,78
11	Cimiento B-3	U	1	Q 27 841,93	Q 27 841,93
12	Cimiento B-4	U	1	Q 38 132,61	Q 38 132,61
13	Cimiento B-5	U	1	Q 146 864,55	Q 146 864,55
14	Cimiento B-6	U	2	Q 22 620,55	Q 45 241,11
15	Cimiento B-7	U	4	Q 22 620,55	Q 90 482,21
16	Cimiento B-8	U	5	Q 5 386,31	Q 26 931,56
<b>A-4</b>	<b>Drenajes - suministro y montaje</b>				
17	Tubería perforada de PVC Ø 6"	ml	16,02	Q 446,22	Q 7 148,44

Continuación de tabla IV.

18	Drenaje para pozo de absorción	ml	4,64	Q 1 525,86	Q 7 080,00
19	Drenajes subestación	ml	86,50	Q 215,67	Q 18 655,13
20	Caja de registro tipo 1 CR1	U	8	Q 1 256,36	Q 10 050,89
21	Caja de registro tipo 2 CR2	U	1	Q 2 796,88	Q 2 796,88
22	Trampa de aceite	U	0	Q 4 754,36	Q -
23	Canal drenaje tipo I	ml	105	Q 887,19	Q 93 155,13
24	Canal drenaje tipo II	ml	4,7	Q 1 626,61	Q 7 645,09
25	Canal drenaje tipo III	ml	6,81	Q 2 017,71	Q 13 740,63
<b>A-5</b>	<b>Red de tierras - suministro y montaje</b>				
26	Conductor desnudo de cobre 4/0 AWG (solo montaje)	ml	600	Q 7,25	Q 4 352,68
27	Conductor desnudo de cobre 2/0 AWG (solo montaje)	ml	245,4	Q 11,16	Q 2 738,84
28	Varilla de cobre 5/8" x 8 pies	Unidad	35	Q 79,81	Q 2 793,32
29	Molde de soldadura Exotérmica cable 4/0 tipo +	Unidad	68	Q 147,72	Q 10 044,64
30	Molde de soldadura exotérmica cable 4/0-varilla 5/8" x 8 pies	Unidad	35	Q 119,58	Q 4 185,27
31	Molde de soldadura exotérmica cable 4/0 tipo T	Unidad	52	Q 160,97	Q 8 370,54
32	Molde soldadura exotérmica cable 4/0-cable 2/0 tipo T	Unidad	73	Q 172,00	Q 12 555,80
33	Molde soldadura exotérmica cable 2/0 –estructura	Unidad	72	Q 139,51	Q 10 044,64
34	Carga soldadura exotérmica cable 4/0-4/0 en + # 200	Unidad	68	Q 155,48	Q 10 572,82
35	Carga soldadura exotérmica cable 4/0 varilla de cobre 5/8" x 8' # 115	Unidad	35	Q 155,41	Q 5 439,40
36	Carga soldadura exotérmica cable 4/0-4/0 tipo T # 150	Unidad	52	Q 156,25	Q 8 124,96
37	Carga soldadura exotérmica cable 4/0-2/0 tipo T # 90	Unidad	73	Q 155,31	Q 11 337,78
38	Carga soldadura exotérmica cable 2/0 a superficie # 115	Unidad	72	Q 155,34	Q 11 184,79
39	Cajas tipo contador de agua 0,53 x 0,39 x 0,3 m	Unidad	8	Q 145,09	Q 1 160,71

Continuación de la tabla IV.

40	Zanjeado, llenado y compactado 0,6 x 0,7 m	ml	678	Q	11,40	Q	7 730,34
41	Conector GAR 1829, MCA BURDY	Pieza	28	Q	571,43	Q	16 000,00
42	Parrilla para equipo de tierras (1.20x 1.20 m)	Unidad	5	Q	1 750,00	Q	8 750,00
43	Tubo eléctrico Ø ¾"	U	28	Q	640,00	Q	17 920,00
44	Vuelta para tubo eléctrico ¾"	U	14	Q	490,00	Q	6 860,00
<b>A-6</b>	<b>Canalización - suministro y montaje</b>						
45	Trinchera tipo I	ml	35	Q	1 170,71	Q	40 975,00
46	Trinchera tipo II	ml	4,39	Q	3 664,91	Q	16 088,96
47	Canalización tubería de 2"	ml	84	Q	60,43	Q	5 076,12
48	Canalización tubería de 4"	ml	96	Q	103,83	Q	9 967,53
49	Canalización tubería de 6"	ml	192	Q	173,62	Q	33 335,38
50	Caja de registro tipo 1 CR1 1.4x1.4x1 m	U	3	Q	4 120,09	Q	12 360,27
51	Caja de registro tipo 2 CR2 1.2x1.4x1.4 m	U	1	Q	4 548,21	Q	4 548,21
52	Caja de registro tipo 3 CR3 1x0.8x1 m	U	1	Q	4 599,55	Q	4 599,55
53	Caja de registro tipo 4 CR4 1.2x1.2x0.9 m	U	1	Q	4 884,27	Q	4 884,27
54	Caja de registro tipo 2ª	U	0	Q	6 257,04	Q	-
<b>A-7</b>	<b>Muro de cerramiento</b>						
55	Portón de tubo y malla de (6.80 x 3.0) mts.	Unidad	1	Q	5 531,25	Q	5 531,25
56	Portón de tubo y malla de (4.35 x 3.0) mts.	Unidad	1	Q	3 731,25	Q	3 731,25
57	Cerco de muro perimetral, con muro de contención	ml	56,5	Q	1 855,12	Q	104 814,00
58	Cerco de malla ciclónica altura 3.00 m	ml	57,84	Q	1 598,86	Q	92 478,02
<b>A-8</b>	<b>Pisos terminados (suministro y montaje)</b>						
59	Capa de grava 1" espesor 0,10	m³	47,78	Q	467,17	Q	22 321,43
60	Tratamiento antihierba de cal y arena proporción 1;5, espesor 0,05	m³	42,5	Q	922,49	Q	39 205,76

Continuación de la tabla IV.

61	Vial interno y acceso de subestación concreto	m <sup>2</sup>	240,56	Q	559,18	Q 134 516,90
<b>A-9</b>	<b>Caseta de control (suministro y montaje)</b>					
62	Excavación para cimiento	m <sup>3</sup>	8,53	Q	205,42	Q 1 752,23
63	Cimiento para muro 0.20 m x 0.50 m	m <sup>3</sup>	1,8	Q	3 122,01	Q 5 619,62
64	Columna tipo C-1 (0.15 m x 0.15 m)	m <sup>3</sup>	0,77	Q	9 438,78	Q 7 267,86
65	Columna tipo C-2 (0.20 m x 0.20 m)	m <sup>3</sup>	0,76	Q	7 775,67	Q 5 909,51
66	Solera de humedad	m <sup>3</sup>	0,54	Q	8 958,37	Q 4 837,52
67	Soleras intermedias	m <sup>3</sup>	1,08	Q	6 831,80	Q 7 378,35
68	Solera de corona	m <sup>3</sup>	0,71	Q	8 100,13	Q 5 751,09
69	Muro de caseta	m <sup>2</sup>	10,7	Q	203,66	Q 2 179,21
70	Losa de vigueta y bovedilla	m <sup>2</sup>	31,08	Q	518,20	Q 16 105,77
71	Piso de granito	m <sup>2</sup>	16,56	Q	564,51	Q 9 348,32
72	Repello	m <sup>2</sup>	114,22	Q	55,28	Q 6 314,17
73	Cernido	m <sup>2</sup>	114,22	Q	54,25	Q 6 196,99
74	Pañuelos	m <sup>2</sup>	31,08	Q	123,38	Q 3 834,57
75	Bajada pluvial	ml	18	Q	109,28	Q 1 967,00
76	Portón de metal de doble abatimiento	U	1	Q	7 119,03	Q 7 119,03
77	Ventanas de aluminio de 0.925 m x 0.60 m	U	1	Q	603,52	Q 603,52
78	Banqueta exterior de caseta 0.10 m x 0.60 m	m	17,06	Q	224,78	Q 3 834,82
<b>B-1</b>	<b>VARIOS</b>					
79	Servicios por administración (incluye, ensayos de materiales, diseños, impresión de documentos, supervisión, dirección y gastos administrativos)	Total	1	Q	78 416,14	Q 78 416,14
<b>C</b>	<b>REGLONES NUEVOS</b>					
80	Rampa de acceso a subestación existente	m <sup>2</sup>				Q -

Continuación de la tabla IV.

81	Nuevo acceso a subestación	m <sup>2</sup>		Q	-
<b>Costo obra civil sin IVA</b>			<b>Q</b>	<b>1 686 261,93</b>	
<b>IVA ( 12 % )</b>			<b>Q</b>	<b>202 351,43</b>	
<b>Costo con IVA incluido</b>			<b>Q</b>	<b>1 888 613,37</b>	
<b>Diferencia incremento/decremento =</b>				<b>1 403 796,04</b>	
<b>Total de costos obra civil</b>			<b>Q</b>	<b>1 888 613,37</b>	
			<b>DIF.</b>	<b>484 817,33</b>	

Fuente: elaboración propia, con base en el estudio económico realizado por el Ing. Walter Dardón, supervisor de proyectos de obra civil.

A continuación, se detallan los costos asociados a las herramientas y al equipo eléctrico que se utilizará en la construcción de la red de energía eléctrica, así como los costos en las que se incurre por transporte.

Tabla V **Costos de herramientas y equipo eléctrico**

<b>HERRAMIENTAS</b>	<b>Cantidad</b>	<b>Costo</b>	<b>Subtotal</b>
Escalera	5	Q 2 400,00	Q 12 000,00
Cincho con bandola	10	Q 300,00	Q 3 000,00
Alicate	20	Q 200,00	Q 4 000,00
Caimanete MD 6	8	Q 8 000,00	Q 64 000,00
Destornilladores	25	Q 100,00	Q 2 500,00
Casco	20	Q 300,00	Q 6 000,00
Botas	15	Q 400,00	Q 6 000,00
Navaja	15	Q 300,00	Q 4 500,00
Llaves ajustables	25	Q 100,00	Q 2 500,00
Lámpara	10	Q 50,00	Q 500,00
Juego de llaves Allen	8	Q 200,00	Q 1 600,00
Juego de copas y <i>rachs</i>	5	Q 800,00	Q 4 000,00

Continuación de la tabla V.

Juego de llaves	8	Q	500,00	Q	4 000,00
Líneas de mano	15	Q	500,00	Q	7 500,00
Maneas	15	Q	400,00	Q	6 000,00
Torres eléctricas	6	Q	5 000,00	Q	30 000,00
Equipo a instalar		Q	10 000,00	Q	10 000,00
Tecnología a utilizar		Q	10 000,00	Q	10 000,00
Accesorios eléctricos		Q	20 000,00	Q	20 000,00
Cableado eléctrico		Q	20 000,00	Q	20 000,00
Total				Q	168 100,00

Costos adicionales					
<b>Combustible</b>	Kilómetros		Costo/kilómetro		Total
Recorrido	2000	Q	1,50		3 000
<b>Depreciación vehículo</b>	Kilómetros		Costo/kilómetro		Total
Recorrido	2000	Q	1,05		2 100
			<b>TOTAL</b>	Q	<b>170 200,00</b>

Fuente: elaboración propia, con base en el estudio económico realizado por el Ing. Walter Dardón, supervisor de proyectos de obra civil.

A estos costos se le suma la construcción y cimentación de obra civil lo cual da un costo total de: Q1 856 461,93 que equivale a \$ 238 007,94.

### 3.1.2 Topografía de los suelos

- Levantamiento topográfico: esta actividad se realizará utilizando una estación total, basándose en el método de conservación de coordenadas de orientación georreferenciada; los ejecutan dos personas que describen el área por medio de una serie de observaciones, identificando todos los elementos ubicados dentro del inmueble y proporcionando la información requerida para definición y modulación del relieve del terreno, cercos,

caminos, infraestructura de la subestación que se encuentra en construcción y cualquier otro elemento que marque discontinuidad en el lote, que afecten directamente el diseño del proyecto.

- Reconocimiento del terreno: el trabajo de campo consideró la localización y ubicación de bases de concreto en los esquineros identificados del terreno. No fue necesario hacer actividades de replanteo topográfico, ya que el terreno en campo estaba ya demarcado. Se consideró la medición de elementos en campo que definen los detalles para la generación de las curvas de nivel, identificación de cercos, árboles, palmeras, rótulos, aguada, postes de luz y de alta tensión y cualquier otro elemento que muestre cualquier discontinuidad en el terreno.
- Punto de control: se toman como puntos de control los identificados como estación A y estación B, ubicados en los planos del levantamiento topográfico.
- Elaboración de planos: para la elaboración de planos se utilizaron herramientas de dibujo en dos dimensiones y en tres dimensiones, que representan una idea clara de toda la infraestructura que se quiere desarrollar en el área, tanto para cimentaciones como para el montaje de las estructuras.

### **3.1.3 Disponibilidad de comunicaciones**

Fácil acceso a carreteras y vías principales, para el rápido transporte de equipos eléctricos: es vital que el lugar que albergue la construcción de energía eléctrica cuente con accesos rápidos a todas las carreteras, calles y avenidas colindantes con otras zonas, ya que se debe llevar la energía a lugares de difícil



acceso. Otro factor importante es el tráfico presente durante las horas laborales, puesto que muchas veces se necesita transportar el equipo eléctrico, ya sea por mantenimientos programados o cambios de accesorios eléctricos de manera rápida para preservarlo y que no sufra alteraciones que afecten la entrega de energía hacia la comunidad.

### 3.1.4 Cercanía de las fuentes de abastecimiento

Disponibilidad de insumos: es importante que la construcción de la red de energía eléctrica cuente con un continuo suministro de electricidad de alta y baja tensión, para poder realizar las pruebas a los equipos electrónicos sin problema alguno; además de tener asegurado el equipo técnico y eléctrico necesario para la puesta en marcha y finalización de la construcción eléctrica.

### 3.1.5 Factores ambientales

Información general: Se proporciona una descripción de las operaciones que deben tomarse en cuenta para que el proyecto sea viable en cuanto a la obra, industria o actividad, que se realiza en el estudio ambiental:

Tabla VI. **Etapas de la construcción eléctrica**

<b>Etapas de construcción</b>	<b>Operación</b>	<b>Abandono</b>
<ul style="list-style-type: none"> <li>• Evaluación y construcción eléctrica</li> <li>• Obra civil y montaje eléctrico</li> </ul>	<ul style="list-style-type: none"> <li>• Contratación de personal</li> <li>• Elaboración de presupuesto</li> </ul>	<ul style="list-style-type: none"> <li>• Altos presupuestos</li> <li>• Factores climáticos</li> <li>• Problemas con la comunidad</li> </ul>

Continuación de la tabla VI.

<ul style="list-style-type: none"><li>• Maquinaria de obra civil, y equipo eléctrico</li><li>• Presupuestos y costos asociados</li><li>• Estudios del área a desarrollar el proyecto</li><li>• Vida útil</li></ul>	<ul style="list-style-type: none"><li>• Construcción y desarrollo del proyecto</li><li>• Plan de mantenimiento</li><li>• Plan de seguridad industrial</li></ul>	<ul style="list-style-type: none"><li>• Áreas declaradas como patrimonio cultural</li></ul>
--	---	---

Fuente: elaboración propia.

- Área
  - Área total de terreno: 50 metros cuadrados
  - Área de ocupación del proyecto: 30 metros cuadrados
- Actividades colindantes al proyecto:
  - Norte: calle de tránsito normal
  - Este: avenida de tránsito normal
  - Sur: colonias privadas
  - Oeste: área verde

- Describir detalladamente las características del entorno (viviendas, barrancos, ríos, basureros, iglesias, centros educativos, centros culturales, entre otros).

Tabla VII. **Características del área de ubicación para construir la red de energía eléctrica**

<b>Descripción</b>	<b>Dirección ( norte, sur, este, oeste)</b>	<b>Distancia al sitio del proyecto</b>
Calle de tránsito normal	Norte	Se encuentra ubicada a 5 metros de distancia del proyecto.
Colonias privadas y residenciales	Sur	Se encuentran ubicadas a 2 kilómetros de distancia del proyecto.
Avenida de tránsito normal	Este	Se encuentra ubicada a 2 metros de distancia del proyecto.
Área verde deshabitada	Oeste	Se encuentra ubicada a 3 metros de distancia del proyecto.

Fuente: elaboración propia.

- Dirección del viento: de norte a sur.
- Datos laborales

- Jornada de trabajo: diurna (x) nocturna ( ) mixta ( ) horas extras

Para desarrollar el proyecto se trabajará en una jornada diurna normal

- Número de empleados por jornada: 15 empleados.
- Total, de empleados: 15

Otros datos laborales:

- No se trabajará los fines de semana.
- Proyección de uso y consumo de agua, combustibles, lubricantes.

La demanda de agua para la ejecución del proyecto se considera como un consumo mínimo. La municipalidad se encarga de proveer agua en toda el área, la cual será utilizada en este proyecto y tendrá una demanda de 5 a 20 metros cúbicos de agua, lo que representa un costo bajo; mientras que en combustibles se tiene estimado un cierto consumo en galones de diésel y gasolina en el anteproyecto y en la puesta en marcha del mismo.

En cuanto al tema de lubricantes para este tipo de proyectos se realizan distintos análisis, ya que se cuenta con equipo de alta y baja tensión y se requiere pruebas de cromatografías de gases para mantenimiento predictivo de transformadores de potencia. No se cuenta con una breve retroalimentación de los resultados, ya que se debe enviar una muestra para los análisis correspondientes; el tiempo estimado de respuesta es de 2 meses, lo cual ha ocasionado atraso en los procesos de mantenimiento y prevención de daño en los transformadores.

Existen otras pruebas, las cuales por su carácter se realizan en el medio eléctrico, obteniendo un satisfactorio retorno de inversión, no así las pruebas de cromatografía que no han sido sustituidas por otras. Empresas de gran tamaño como generadoras y transmisoras de energía eléctrica necesitan tener dichos análisis para prestar un servicio de calidad a todo el sector que demande la energía o haga uso del mismo.

Transporte: en cuanto a aspectos relacionados con el transporte y parqueo de los vehículos de la empresa, se requieren los datos siguientes:

- EL número de vehículos a utilizar son 5 vehículos en el lugar de estacionamiento.
- Tipo de vehículo: sedan y agrícola.
- Sitio para estacionamiento y área que ocupa: parte delantera del sitio, aproximado de 20 metros cuadrados.

Impactos ambientales que pueden ser generados por el proyecto, obra, industria o actividad.

- Cuadro de impactos ambientales: en el siguiente cuadro, se identifican el o los impactos ambientales que pueden ser generados como resultado de la construcción y operación del proyecto, obra, industria o actividad. Marcar con una X o indicar que no aplica, no es suficiente, por lo que se requiere que se describa y detalle la información, indicando si corresponde o no a sus actividades.

Tabla VIII. Cuadro de impactos ambientales

Núm.	Aspecto	Impacto ambiental	Tipo de impacto ambiental	Indicar los lugares afectados	Indicar qué se hará para evitar el impacto
1	Aire	Gases o desechos tóxicos	Impacto bajo, debido a que se trabaja con corriente eléctrica, por lo cual no daña el ecosistema y medio ambiente.	En ningún lugar, debido a que se cuenta con un detector de incendio, de igual forma el equipo eléctrico cuenta con sensores de humo.	Los vapores serán destruidos por los detectores de humo y sensores, por lo tanto el área se encontrará segura.
		Ruido	No hay impacto		
		Vibraciones	No hay impacto		
		Olores	No hay impacto	No hay impacto	No hay impacto
2	Agua	Abastecimiento de agua	No hay impacto.		
		Aguas residuales ordinarias	No hay impacto.	No hay impacto.	No hay impacto.
		Mezcla de las aguas residuales anteriores	No hay impacto.	No hay impacto.	No hay impacto.
		Agua de lluvia	Captación: 2 gal/hora	Descarga: 2.5 gal/hora	

Continuación de la tabla VIII.

3	Suelo	Desechos sólidos	Cantidad: 2 libras al mes.	No aplica, debido a que es extraída.	No aplica.
		Desechos corrosivos, reactivos, explosivos, tóxicos, inflamable, entre otros.	No hay impacto.	No hay impacto.	No hay impacto.
		Descarga de aditivos o lubricantes	No hay impacto.	No aplica	
4	Diverso	Flora (árboles, plantas)	No aplica	No aplica	
		Fauna	No aplica	No aplica	
		Ecosistema	No aplica	No aplica	
5	Visual	Modificación del paisaje	Construcción de torres eléctricas que sobrepasan los 5mts	Modificación del área evaluada con base en cimentaciones	Se trabajará estrictamente en el área en que se hará la construcción, tomando en cuenta los límites establecidos por la topografía.
6	Social	Cambio o modificaciones sociales, económicas y culturales.	No aplica	No aplica	

Fuente: elaboración propia.

#### Demanda y consumo de energía:

- Consumo de energía por unidad de tiempo (kW/hr o kW/mes) de 0 a 10000 KWh
- Forma de suministro de energía
  - Sistema público, Empresa Eléctrica de Guatemala y generación propia.
- Dentro de los sistemas eléctricos la construcción utilizará transformadores de alta y baja tensión, condensadores, capacitores o inyectores eléctricos.
- Este tipo de medidas disminuirá el consumo de energía en el área en donde se implementará el proyecto, de manera que se consuma menos energía de la que actualmente es consumida y de esta forma hacer eficiente el servicio.

#### Efectos y riesgos derivados de la actividad:

- Efectos en la salud humana del vecindario:
  - La actividad no representa riesgo a la salud de pobladores cercanos al sitio, así como al medio ambiente, ya que se trabaja con cargas eléctricas que no provocan ningún tipo de daño al ecosistema.
  - En el área en donde se ubica la actividad, los trabajadores no están expuestos a riesgos contra su salud y su seguridad, ya que esto se



desarrolla bajo las normas de seguridad que se establecen en el desarrollo del proyecto. El único tipo de riesgo es la manipulación de alta tensión en los equipos de trabajo, y en operación del mismo.

Debido a que los aparatos y equipos eléctricos trabajan bajo altas tensiones, pueden llegar en determinado momento a generar daños en los demás equipos y fugas de energía eléctrica que pueden ser muy dañinas para las personas que se encuentran operando el equipo en ese momento. Para evitar todo tipo de lesión o accidente se utilizan equipos de protección de alta tensión, así como dispositivos que cuando hay variaciones de energía cortan la corriente para no causar daños al equipo ni a la persona que opera el equipo.

Riesgos ocupacionales:

- Existe un porcentaje de riesgo del personal que desarrolla el proyecto de la construcción eléctrica; esto hace que la mano de obra de los operarios sea muy calificada para este tipo de construcciones, ya que se debe trabajar con un índice de riesgo igual a cero; esto garantiza la seguridad del personal a cargo.
- Se minimizan los riesgos para los trabajadores, debido a que se otorga todo el equipo necesario de protección (guantes de alta tensión, lentes, botas aislantes, gabachas aislantes, portaherramientas, cascos industriales, entre otros); además se conoce que los solventes utilizados por los transformadores son manejados dentro del cromatógrafo, por lo que el contacto con ellos es nulo.

- Peligros y riesgos generales del servicio, aspectos e impactos ambientales. Se debe tomar en cuenta que los peligros y riesgos generales asociados al servicio prestado son los siguientes:

Tabla IX. **Peligros de riesgos asociados a la construcción eléctrica**

<b>Núm.</b>	<b>Peligros</b>	<b>Riesgos</b>	<b>Consecuencias</b>
1	Contacto directo/indirecto media tensión/baja tensión	Electrocución	Muerte/lesiones incapacitantes
2	Construcción de estructuras	Caída de altura	Muerte/lesiones incapacitantes
3	Uso de andamios y plataformas temporales	Caída de altura	Muerte/lesiones incapacitantes
4	Tránsito vehicular	Colisión atropello	Muerte/lesiones incapacitantes
5	Manipulación de objetos y herramientas en altura	Caída de objeto	Muerte/lesiones incapacitantes
6	Maniobras de <i>izaje</i>	Caída de objeto	Muerte/lesiones incapacitantes
7	Suelo en mal estado	Caída al mismo nivel	Lesiones
8	Zanjas y excavaciones inestables	Derrumbes	Muerte/lesiones incapacitantes
9	Presencia de animales agresores (abejas, serpientes, alacrán, perros entre otros)	Picadura / mordedura	Infecciones / enfermedades

Fuente: elaboración propia.

El contratista deberá tomar en cuenta que los aspectos e impactos ambientales generales son los que a continuación se presentan:

Tabla X. **Cuadro de aspectos e impactos ambientales**

<b>Núm.</b>	<b>Aspectos</b>	<b>Impactos</b>
1	Generación de aceites contaminados con dioxina	Contaminación del ecosistema, riesgos graves para la salud
2	Tala y poda	Daños al ecosistema, afección forestal
3	Generación de residuos metálicos	Contaminación del entorno
4	Generación de residuos domésticos	Contaminación del entorno
5	Generación de residuos no metálicos	Contaminación del entorno /contaminación visual
6	Generación de aceites dieléctricos libres de dioxina	Daños al ecosistema
7	Generación de gases de combustión	Calentamiento global

Fuente: elaboración propia.

## Residuos:

- El ejecutor del proyecto debe tomar en cuenta la gestión de los residuos derivados de las actividades en redes y centros de servicio de Distribuidora de Electricidad de Oriente, Sociedad Anónima.
- Redes, postes de concreto, madera, metálicos o sus restos, aislantes, tramos de cables y conductores, equipo de distribución (transformadores, reguladores, capacitores, entre otros), herrajes, cortacircuitos, seccionadores, medidores, acometidas, marchamos, entre otros, es el contratista el responsable de trasladar todo elemento retirado de la red al centro de acopio (estación de residuo) indicado por la distribuidora, cumpliendo lo indicado en los procedimientos asociados, que forman parte integral de este documento:
- Postes (residuo no peligroso): en el caso de los postes de concreto, madera, metálicos o sus restos podrán permanecer en el sitio de ejecución del servicio de forma que no interrumpan el paso o bloqueen cauces de agua hasta por un máximo de tres días calendario; luego deberán ser trasladados a la ubicación que la región de Distribuidora de Electricidad de Oriente, Sociedad Anónima indique.
- Esto será comunicado oficialmente por gestión de red regional y el área de medio ambiente de forma oportuna. Todos los demás residuos deberán ser trasladados de forma inmediata al finalizar las actividades a la estación de residuos habilitada por la distribuidora directamente o al contratista, para posteriormente ser trasladados a la estación de residuos de Distribuidora de Electricidad de Oriente, Sociedad Anónima en fecha planificada.

Control y Penalizaciones: en materia de salud y seguridad ocupacional y medio ambiente será la unidad de distribuidora de electricidad, receptora del servicio bajo las directrices brindadas por la unidad de seguridad y medio ambiente, de la distribuidora encargada de verificar el cumplimiento de los requisitos. Dicha unidad podrá realizar auditorías e inspecciones al servicio realizado por el contratista, con el fin de mitigar todo tipo de riesgo o lesión que pueda afectar al empleado, así como los daños que pueda ocasionar al medio ambiente.

Adicionalmente a las faltas y acciones arriba descritas, se sancionará a la empresa con lo siguiente:

Faltas leves:

- Retraso en la realización de un registro interno de los procesos de seguridad, salud o medio ambiente que apliquen.
- Detectar diferencias entre el reporte de incidente y accidentes.
- Cumplir parcialmente la normativa interna de salud, seguridad y medio ambiente aplicable.
- En general, descuidos que puedan provocar daño o perjuicio a la Distribuidora de Electricidad de Oriente, Sociedad Anónima, o sus trabajadores en términos de seguridad y salud o su impacto ambiental.
- Detectar diferencias entre el reporte de materiales residuos retirados en la red y lo registrado la normativa interna en el inventario de residuos con

aceite dieléctrico (IRCA) y/o el sistema de gestión ambiental (SGA) que apliquen.

- Incurrir en tres faltas leves ambientales en el término de tres meses calendario.
- Permitir actos inseguros a los involucrados en el servicio.
- No dotar al personal del contratista de su equipo de protección o herramienta necesaria para la realización de la actividad.
- No realizar la evaluación de riesgos y/o comunicarla al personal involucrado en la actividad.
- No impartir la formación periódica de seguridad y medio ambiente a involucrados en el servicio, y permitir que ejecuten el servicio de esa manera.
- No realizar las evaluaciones médicas al personal del contratista de acuerdo con lo especificado o permitir que personal no apto realice actividades asociadas.
- No prestar tratamiento médico adecuado a los involucrados accidentados (atención inmediata y compensación por lesiones permanentes).
- No pagar el aporte al Instituto Guatemalteco de Seguridad Social, que es el seguro médico indicado para el servicio.

- No mantener un programa de mantenimiento preventivo de la flota vehicular.
- No cumplir con las inspecciones de seguridad y medio ambiente en campo; no contar con el recurso humano de seguridad y medio ambiente requerido.
- Falta de rigor en la supervisión y control de parte de los encargados del servicio.
- Verter de forma deliberada hidrocarburos (aceite dieléctrico, aceites, grasas, hidráulicos, entre otros) y solventes (pinturas, barnices, lacas, entre otros) en campo abierto.
- Talar o podar sin contar con las licencias forestales necesarias asociadas.
- Accidentes fatales con tiempo perdido, por incumplimiento de los procedimientos de seguridad y salud ocupacional.

### **3.2. Determinación del tamaño óptimo**

Para encontrar el tamaño óptimo de la construcción eléctrica se determinan una serie de características geográficas en la zona indicada.

El área objeto de mensura se encuentra ubicada a inmediaciones de la zona 4 de Mixco, la cual se utilizará para la construcción de la red de energía eléctrica con el fin de economizar energía en el área. Dicha subestación es parte del proyecto de la empresa generadora de energía en Guatemala y se encuentra a inmediaciones de la zona 4 de Mixco, ubicado a 3 kms. de la Calzada

Roosevelt (salida occidente), 4 kms. de la Calle Martí (salida nor-oriente), 6 kms. de la Aguilar Batres (salida sur), y a 7 kms. del Obelisco.

El terreno se localiza entre las coordenadas con proyección GTM Datum WGS 84. A continuación se presentan las coordenadas en proyección GTM, UTM y geodésicas.

Tabla XI. **Coordenadas del área de la red de energía eléctrica, zona 4 de Mixco**

<b>ESQUINERO</b>	<b>COOR. X</b>	<b>COOR. Y</b>	<b>ELEVACIÓN SNM</b>
A	23455,290	123247,267	640,091
B	23625,988	123500,225	637,329

Fuente: elaboración propia.

Tabla XII. **Proyección geodésica**

<b>ESQUINERO</b>	<b>LATITUD</b>	<b>LONGITUD</b>	<b>ELEVACIÓN</b>
A	15°39'59,17863	91°05'30,73058W	640,091
B	15°39'59,99402	91°05.41,52358'W	637,392

Fuente: elaboración propia.

Tabla XIII. **Coordenadas UTM, Zona 4**

<b>ESQUINERO</b>	<b>COOR. X</b>	<b>COOR. Y</b>	<b>ELEVACIÓN</b>
A	704521,634	1732959,116	640,091
B	704199,963	1732981,292	637,392

Fuente: elaboración propia.



- Colindancias: el área destinada para la construcción de la subestación, se encuentra en un sector de propiedad de la empresa de distribución eléctrica, teniendo la infraestructura del proyecto en un área colindante.
- Relieve: el terreno se encuentra con una adecuación en la cota 1867; la pendiente del terreno es 0 %, ya que se encuentra debidamente mecanizado.

### **3.3. Descripción del servicio eléctrico**

El sistema de distribución final de electricidad está conformado por: Empresa Eléctrica de Guatemala, S. A., que presta el servicio eléctrico en el área central del país, Distribuidora de Electricidad de Occidente, S. A.; DEOCSA, que ofrece el servicio eléctrico en los departamentos del occidente del país, Distribuidora de Electricidad de Oriente, S. A.; DEORSA, que presta el servicio eléctrico en los departamentos del oriente, las Empresas Eléctricas Municipales EMM (empresas públicas) y empresas de distribución privada.

Las regiones de distribución en el país por cada una de las empresas distribuidoras que operan actualmente son otorgadas por acuerdos gubernativos, y para el caso de EEGSA en el Acuerdo Número OM-158-98, de 2 de abril de 199; el Ministerio de Energía y Minas otorgó autorización definitiva a la Empresa Eléctrica de Guatemala, Sociedad Anónima, para el servicio de distribución final de electricidad en la totalidad del departamento de Guatemala, Sacatepéquez y Escuintla, por un plazo de 50 años, sin carácter de exclusividad.

Esta autorización se basó en que la Empresa Eléctrica de Guatemala, Sociedad Anónima, llena los requisitos técnicos y legales y posee la calidad

para ser distribuidora de servicios de distribución final de electricidad, de conformidad con la Ley General de Electricidad y su Reglamento.

Asimismo, la Ley General de Electricidad determina con claridad los aspectos asociados a la rectoría, facilitación, regulación y coordinación comercial de las actividades del subsector eléctrico, y las sustenta en un marco institucional conformado por tres entidades: Ministerio de Energía y Minas MEM, la Comisión Nacional de Energía Eléctrica CNEE y el Administrador del Mercado Mayorista AMM, lo cual garantiza que los consumidores cuenten con un servicio eléctrico de 24 horas.

La empresa generadora de electricidad se responsabilizará de cumplir y hacer cumplir a los involucrados en el servicio de energía eléctrica, las disposiciones legales vigentes en relación con la prevención de riesgos laborales y medio ambiente.

#### **3.4. Mano de obra**

En la construcción de una red de energía eléctrica se necesita de personal muy calificado para desarrollar con profesionalismo y seguridad su trabajo; debe tener conocimiento de la manipulación de herramienta eléctrica, así como saber desarrollar su trabajo con seguridad, ya que pone en riesgo su vida y la del personal que lo rodea.

Se debe tener un conocimiento claro de los diferentes voltajes que se están utilizando en el desarrollo de la construcción, así como de estar concentrados totalmente en la operación del trabajo.

Para desarrollar este proyecto se cuenta con personal altamente calificado, ya que dentro de la empresa de energía eléctrica se sigue un proceso de selección de personal acorde con el desempeño a la tarea realizada.

A continuación se describen los costos asociados a la mano de obra que se ocupará en la construcción de la red de energía eléctrica, tomando en cuenta solo personal utilizado para generación de energía eléctrica.

Tabla XIV. **Costo de mano de obra**

<b>Costo de mano de obra proyectado</b>	
16 semanas ( 4 meses)	
Horas de trabajo aproximado por día	
	8,5
Horas extras por corte de tensión en la línea	
	4
Total de horas de trabajo al día	
	12
Horas de lunes - domingo	
	66,5
Horas por mes	
	266
Costo por hora normal	
	Q10,78
Costo por hora extra	
	Q16,18
En una semana normal con una persona el costo sería	
	Q846,57
Con quince personas el costo sería:	
	Q12 698,53
El costo por mes sería:	
	Q50 794,12
<b>Costo de mano de obra:</b>	<b>Q50 794,12</b>

Fuente: elaboración propia.

A este costo hay que sumarle los de cimentación e instalación de equipo eléctrico, así como las torres de energía que se ensamblan y soportan todos los accesorios eléctricos. La suma total del presupuesto se detalla a continuación:

Tabla XV. **Costos totales**

Costos obra civil	Q1 686 261,93	\$216 187,43
Costos equipo y herramientas	Q170 200,00	\$21 820,51
Costos de mano de obra	Q50 794,12	\$6 512,07
<b>TOTAL</b>	<b>Q1 907 256,05</b>	<b>\$244 520,01</b>

Fuente: elaboración propia.

Tabla XVI. **Ingresos futuros vasados en proyecciones de venta EEGSA**

<b>Ingresos de la empresa</b>						
Meses	1	2	3	4	5	6
Ingresos	\$61 233,00	\$61 233,00	\$61 233,00	\$61 233,00	\$61 233,00	\$61 233,00
Otros ingresos	\$150,00	\$152,00	\$155,00	\$158,00	\$159,00	\$160,00
<b>Totales</b>	<b>\$61 383,00</b>	<b>\$61 385,00</b>	<b>\$61 393,00</b>	<b>\$61 391,00</b>	<b>\$61 392,00</b>	<b>\$61 392,00</b>

Fuente: EEGSA. Empresa Eléctrica de Guatemala.

Tabla XVII. **Cálculo del beneficio-costo de la inversión**

Meses	0	1	2	3	4	5	6
Inversión Inicial	\$244 520						
Ingresos – costos		\$18 057,19	\$20 757,19	\$21 557,19	\$22 357,19	\$23 557,19	\$24 457,19
VPN para cada año		\$17 531,26	\$19 565,64	\$19 727,88	\$19 864,07	\$20 320,64	\$20 482,51

Continuación de tabla XVII.

VPN total	\$13 648,00
TIR	5%
B/C	2,13

Fuente: elaboración propia.

El análisis beneficio costo indica un 2,13 que si se justifica la inversión en términos rentables puesto que por cada dólar que se invierte se tendrá un ahorro equivalente a 2,13.

### **3.5. Materia prima**

El manejo de materiales puede llegar a ser un problema serio del servicio, ya que no agrega mucho valor al mismo y consume una parte importante del presupuesto.

El manejo de materiales incluye consideraciones de movimiento, lugar, tiempo, espacio y cantidad.

El manejo de materiales debe asegurar que las partes, materias primas, material en proceso, productos terminados y suministros, se desplacen periódicamente de un lugar a otro.

Cada operación del proceso requiere materiales y suministros a tiempo, en un punto en particular. El eficaz manejo de materiales asegura que los materiales serán entregados en el momento y lugar adecuado, así como en la cantidad correcta.

El manejo de materiales debe considerar un espacio para el almacenamiento. En una época de alta eficiencia en los procesos industriales, las tecnologías para el manejo de materiales se han convertido en una nueva prioridad en lo que respecta al equipo y sistema de manejo de materiales.

Desde el punto de vista de las relaciones con los trabajadores se deben eliminar las situaciones de peligro a través de un buen manejo de materiales. La seguridad de los trabajadores debe ser lo más importante para la empresa, ya que ellos deben sentir un ambiente laboral tranquilo, seguro y confiable, libre de todo peligro, dado que si no hay seguridad en la empresa los trabajadores se arriesgan en cada operación a realizar y un mal manejo de materiales hasta podría causar la muerte.

Desde la perspectiva de EEGSA, el requerimiento de materiales es un proceso en el cual, por medio del sistema computarizado SAP/R3, las personas con perfil autorizado para trabajar con reservas de materiales, elaboran uno con todos los materiales previamente identificados, para ejecutar una reparación o mantenimiento. Luego se le entrega a la persona encargada o responsable de la ejecución del trabajo y este con la reserva puede pasar al almacén general a retirar los materiales, para entregarlos a la cuadrilla que ejecutará el trabajo en el campo.

### **3.6. Maquinaria y equipo**

- El torno normal de banco: es una máquina herramienta que se utiliza para mecanizar piezas de distintos materiales. En este caso la función óptima de un torno es maquinar piezas que soporten a los distintos cargadores de

las estructuras eléctricas, así como toda clase de tornillos de rosca fina o gruesa que soporten altas cargas y tengan alta resistencia al viento y la vibración.

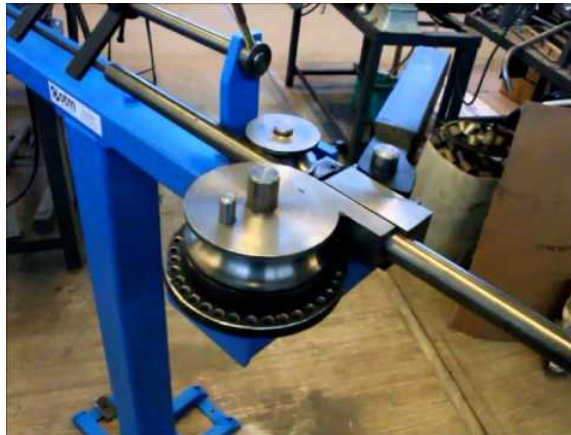
Figura 9. **Torno de una cabeza**



Fuente: Grupexcuatro. *Catálogo de distribuidor para Centro América*. p.3.

- Una dobladora de tubos: utiliza un cilindro o émbolo de metal, el cual trabaja por medio de presión hidráulica. Su principal función es doblar tubos de distintos espesores aplicando una fuerza 400 000 Newtons, en los que el cilindro se desplaza dándole el ángulo ideal graduado por el operario, lo que demora alrededor de 12 segundos. Esto es muy usual en la construcción de las torres eléctricas, ya que por medio de esta se puede dar el área y perímetro idóneo a la estructura.

Figura 10. **Dobladora de tubos**



Fuente: Grupexcuatro. *Catálogo de distribuidor para Centro América*. p.7.

- Máquina para filtrar aceite para el transformador de potencia: la cromatografía de gases consiste en un método fiable, para mantenimiento predictivo, el cual se puede aplicar sin interferir en el funcionamiento del transformador y proporciona datos que informan sobre la existencia de posibles defectos. El aceite aislante tiene contacto con todos los sitios del transformador y si se producen temperaturas mayores a los 140 °C, el aceite se descompone, originando productos permanentes y disueltos como hidrógeno, metano, etano, etileno, acetileno y óxidos de carbono.

Se toma una muestra del aceite y se analiza mediante cromatografía de gases para determinar las cantidades de estos compuestos. Estas pruebas son de tipo eléctrico y sirven para determinar si se conservan las características electromecánicas del transformador; el análisis de los resultados permite tomar decisiones sobre la necesidad de programar actividades de mantenimiento preventivo y/o correctivo antes de que ocurra una falla.



Actualmente a nivel nacional no existe un laboratorio para realizar pruebas de cromatografía de gases en aceites.

Figura 11. **Muestra para filtrar aceite**



Fuente: Grupexcuatro. *Catálogo de distribuidor para Centro América*. p.10.

- Plumas hidráulicas: las plumas hidráulicas aseguran el fácil movimiento de las estructuras metálicas en los puntos de fundición. Su principal función es mover y colocar las partes pesadas en los puntos determinados, trabajando bajo el principio de compresión hidráulica, lo cual implica el uso de un lubricante para ejercer el movimiento y realizar su función de la forma más eficiente posible.
- Tensores de cable para 10 000 libras: estos normalmente se utilizan para aparejar o tensar cables de alto voltaje, cabos, barras, accesorios eléctricos directamente relacionados con el cable de tendido eléctrico, solamente están diseñados para cargas a tiro directo para tensar la línea de transmisión o de abastecimiento de energía, siendo este comunicado

por varios metros de cable, por lo cual es recomendado tensar el cableado cada kilómetro de largo o de tendido de punto a punto.

Figura 12. **Tensor de cable eléctrico**



Fuente: El Naranjo, Mixco.

- Máquina para soldar: las soldaduras son muy comunes en este tipo de construcciones, ya que en cualquier ocasión es importante dejar la pieza segura y sujeta para soportar altas cargas y esfuerzos de tensión y compresión por el peso del equipo eléctrico. Esta máquina funciona por medio de circuitos eléctricos, los cuales convierten la energía eléctrica en un arco eléctrico, que al hacer contacto con el material por medio de un electrodo une dos piezas de hierro.

Figura 13. **Máquina de soldadura eléctrica**



Fuente: El Naranjo, Mixco.

- Herramientas de corte: dentro de las herramientas de corte de alambre de calibres tanto bajos como altos, se encuentran los cortaalambres de metal y cromo, los caimanetes, alicates, portaterminales, sierras de aluminio, abrazaderas de plomo, cuchillas, pistolas de aire, cortaterminales, pinzas industriales, soldadura oxiacetilénica, entre otros. Al utilizar esta herramienta es posible facilitar la manipulación del alambre y determinar con exactitud su consumo.

## **4. CONSTRUCCIÓN Y OPERACIÓN DE UNA RED DE ENERGÍA ELÉCTRICA PARA INCREMENTAR LA EFICIENCIA**

### **4.1. Diseño de la estructura**

La torre resistirá las cargas producidas por los siguientes elementos:

- Peso de los cables y de los equipos según la información recibida y que consta en los diagramas de carga.
- Peso propio de la estructura: este ha sido evaluado con base en los pesos unitarios de los elementos principales multiplicados por las longitudes teóricas.
- Carga viva: se considerarán la carga del personal de instalación, 2 personas de 100 kg cada una. Para el análisis de fuerzas de viento se han determinado las solicitudes, sobre la estructura, debidas al viento, considerando una velocidad de viento de 90 km/h, con la cual se obtiene una presión de 40 kg/m<sup>2</sup> en la estructura.
- Combinaciones de carga para el diseño. Para el diseño se ha considerado que el más crítico de los siguientes estados no supere la resistencia de la estructura:

$$1.4D + P + T + L$$

$$1.4D + P + T + L + V_x$$

$$1.4D + P + T + L + V_y$$

Donde:

D = peso propio de la estructura más peso de las antenas

P = peso de los cables y de los equipos

V = viento en el cuerpo de la estructura más viento sobre las antenas

L = carga viva

T = tensión en los conductores y cable de guarda

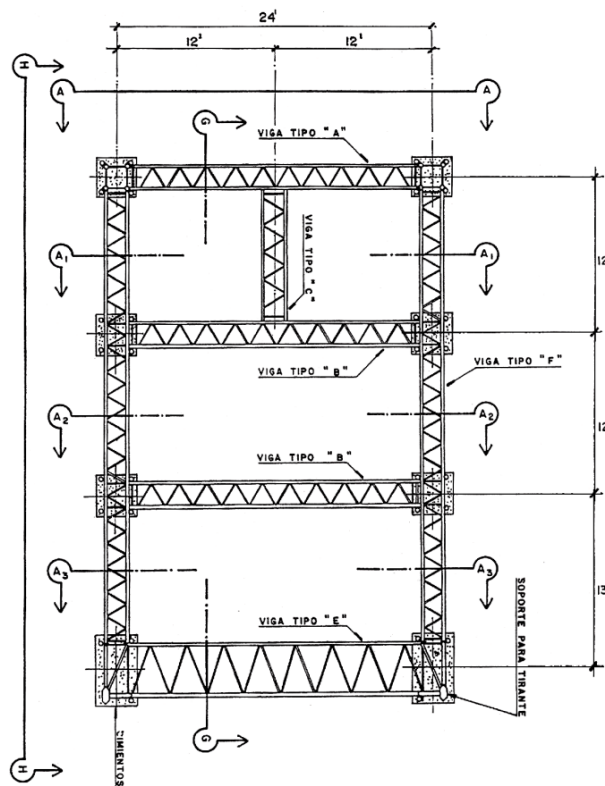
Para este caso, las cargas sísmicas no superan la acción de las cargas de viento, razón por la cual no intervienen en el diseño.

#### **4.1.1. Estructura utilizada en la red de energía**

El diseño estructural se ha realizado según las especificaciones técnicas que rige la empresa generadora de energía, Empresa Eléctrica de Guatemala, que considera que la estructura utilizará articulaciones en sus apoyos; los miembros estructurales están liberados para que trabajen como armaduras; se verificó que los elementos de la torre cumplan con las relaciones de esbeltez, las cuales son: elementos kl/r principales, 150 elementos en compresión, 200 secundarios y 250 brazos en tensión.

Los perfiles metálicos están compuestos de los siguientes materiales: acero ASTM A36 esfuerzo de fluencia mínima igual a 2 536 kg/cm<sup>2</sup> y resistencia a la tensión mínima igual a 4 080 kg/cm<sup>2</sup>. Los pernos en las uniones que se han considerado son de cabeza hexagonal, con arandela de presión y tuerca de alta resistencia, tipo de carga de prueba igual a 55 000 lb/plg<sup>2</sup>. En las uniones, se ha comprobado la resistencia tanto al corte como al aplastamiento. Para el diseño por corte, el último esfuerzo permisible sobre el área del perno, no excede al 62 % de la mínima resistencia a la tracción.

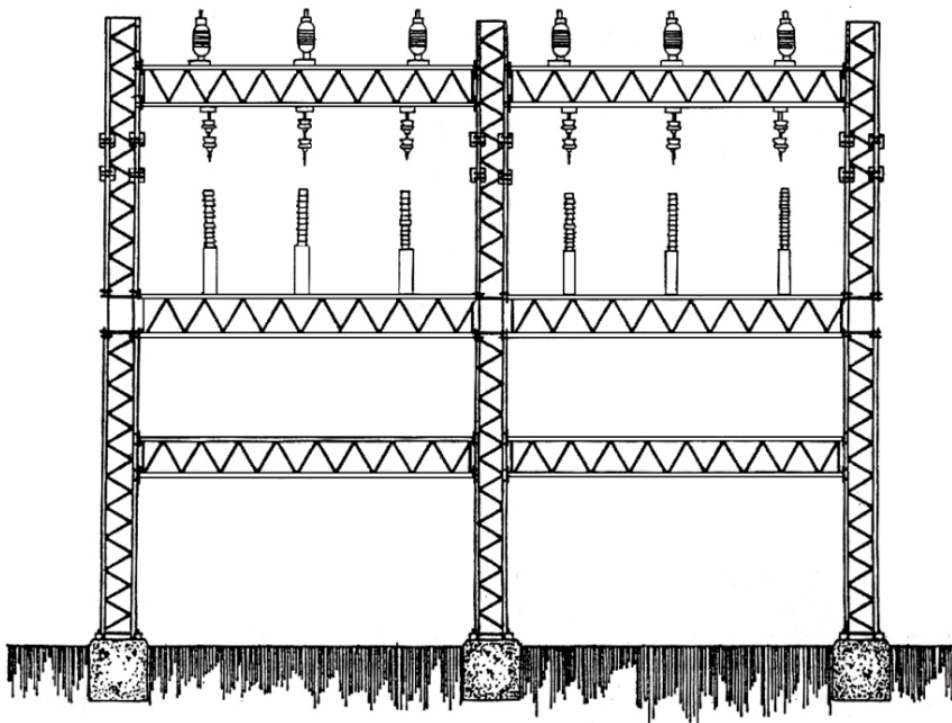
Figura 14. Estructura vista en planta



Fuente: TRELEC. *Construcción de redes eléctricas*. p.145.

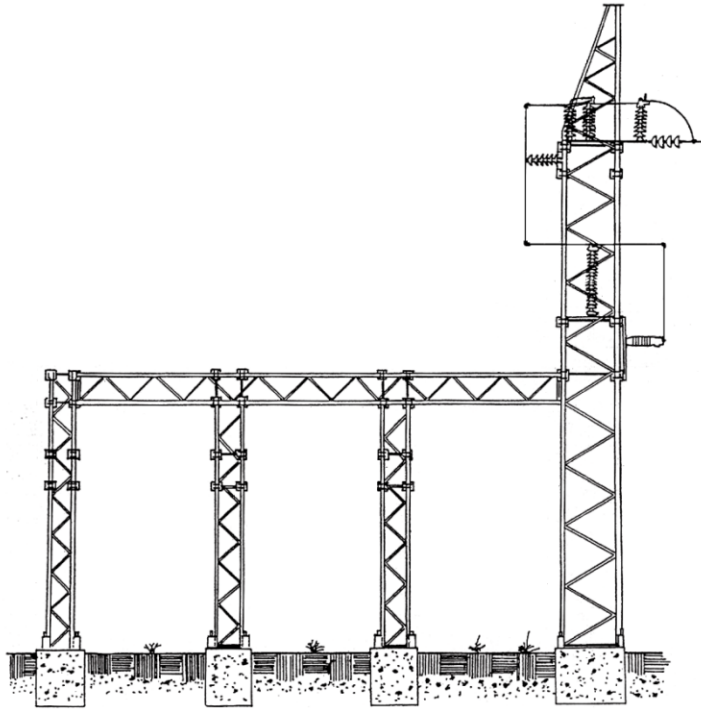
Para el diseño por aplastamiento el último esfuerzo permisible al aplastamiento en los agujeros para pernos, basados en el diámetro nominal de los pernos, no excede al 150 % de la mínima resistencia a la tensión. Los pernos de anclaje de la varilla lisa desarrollan su anclaje mediante un gancho a 90° y se ha comprobado su resistencia a la fluencia en la sección completa y la resistencia a fractura en la sección neta.

Figura 15. **Diseño de la estructura vista en perfil**



Fuente: TRELEC. *Construcción de redes eléctricas*. p.146.

Figura 16. **Diseño de la estructura vista en alzado**



Fuente: TRELEC. *Construcción de redes eléctricas*. p.147.

#### 4.2. **Análisis del suelo**

En las últimas décadas se han realizado grandes avances en el desarrollo de procedimientos analíticos para calcular la respuesta del terreno sujeto a la acción de cargas dinámicas, El uso de tales procedimientos requiere el conocimiento de las propiedades dinámicas del suelo para llegar a soluciones satisfactorias.

El diseño de la cimentación para maquinaria y el comportamiento de un depósito de suelo durante un sismo intenso son dos problemas típicos de la



dinámica de suelos, que requieren la determinación de las propiedades dinámicas para valores diferentes de deformación.

Hasta la fecha se han desarrollado varias técnicas para medir las propiedades dinámicas de los suelos, teniendo en cuenta el valor de las deformaciones características de cada aplicación.

- Procedimientos de laboratorio: la investigación experimental de las propiedades dinámicas de los suelos es un tema de gran interés, ya que puede afirmarse que las características esfuerzo-deformación de los suelos sometidos a cargas dinámicas son diferentes de aquellas obtenidas bajo cargas estáticas; por tanto, ha sido necesario desarrollar diferente equipo.
- Ensayos de pulsos ultrasónicos: este ensayo consiste en generar mediante cristales piezoeléctricos ondas ultrasónicas, ya sea longitudinales o de torsión y medir el tiempo necesario para la propagación del pulso elástico generado, a través del espécimen de suelo de longitud especificada en el terreno.

#### **4.2.1. Descripción de una cimentación de la estructura**

Se puede asumir que una cimentación en bloque se desplaza como un cuerpo rígido, por consiguiente, bajo la influencia de fuerzas y momentos superpuestos, un bloque de concreto rígido puede vibrar en seis diferentes maneras:

- Traslación a lo largo del eje Z (Vibración vertical)

- Traslación a lo largo del eje X (vibración horizontal lateral)
- Traslación a lo largo del eje Y (vibración horizontal longitudinal)
- Rotación alrededor del eje X (cabeceo)
- Rotación alrededor del eje Y (cabeceo)
- Rotación alrededor del eje Z (torsión)

#### **4.2.2. Vibraciones de la estructura y maquinaria en funcionamiento.**

- Vibraciones a considerar en la estructura: las vibraciones sobre que se realizan sobre el área de la estructura, deben resistir la presión de aire aplicada por el medio ambiente, la carga de arrancamiento y la compresión del terreno causada por las cargas verticales y la compresión, debidas al efecto de volcamiento.
- Para el diseño de las cimentaciones se requieren como datos básicos las cargas aplicadas en la parte superior de la estructura (en la base de las patas), los parámetros básicos del suelo y las propiedades mecánicas de los materiales de construcción.
- El comportamiento del suelo se considera generalmente elástico, esto es razonable para el intervalo de niveles de vibración asociados con un buen diseño en la cimentación. Los dos parámetros más importantes que deben ser determinados en cualquier diseño dinámico en una estructura de

soporte son: la frecuencia natural y la amplitud de la vibración de la estructura de soporte.

Al diseñar estructuras y soportes de maquinaria se debe de tomar en cuenta lo siguiente:

- Los movimientos de la maquina y estructura de soporte no deben ser excesivos, ya que originan fallas, desperfectos de la operación propias del equipo.
- Disminuir o eliminar las vibraciones percibidas a través de estructuras de soporte para evitar el fenómeno de resonancia.

#### **4.3. Diseño de la cimentación**

En el diseño de concreto estructural, los elementos deben considerar que tengan una resistencia adecuada, de acuerdo con las disposiciones estipuladas en las normas, utilizando los factores de carga y los factores de reducción de resistencia.

Los diferentes cimientos que conforman la obra civil deberán ser contruidos de concreto reforzados con acero, de acuerdo con los planos y especificaciones presentadas en este capítulo o bien con los cálculos realizados por un experto en la materia.

En el caso de muros perimetrales y de casetas, se debe utilizar *block* de concreto con sisa de unión mínima de 0,01 m; también se deben utilizar columnas, cimiento, solera de humedad, intermedia y superior de concreto y acero.

El concreto a utilizar deberá ser de 3,000 psi, premezclado, de marca reconocida; en el caso de que la mezcla sea manual deberá considerarse una proporción de 1:2:3 con cemento tipo Pórtland de 4,000 psi, arena de río y piedrín de ¾”.

Todo el block debe ser de concreto con resistencia mínima de 25 kg/cm<sup>2</sup>, de dimensiones 0.19 m X 0.14 m X 0.39 m.

Espesores mínimos en vigas: según la tabla para vigas con un apoyo continuo y losas ancladas en una dirección, el espesor mínimo debe ser mayor o igual a:

Tabla XVIII. **Espesores mínimos para vigas y losas**

Elementos	Elementos que no soporten o estén ligados a divisiones u otro tipo de elementos susceptibles de dañarse debido a deflexiones grandes.			
	Simplemente apoyados	Con un extremo continuo	Ambos extremos continuos	En voladizo
Losas macizas en una dirección	L/20	L/24	L/28	L/10
Vigas o losas nervadas en una dirección	L/16	L/18.5	L/21	L/8

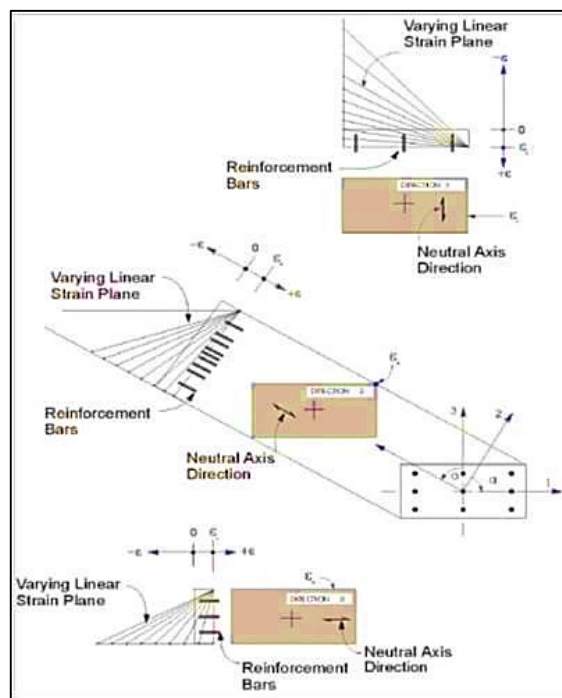
Fuente: elaboración propia.

Se construirán vigas de altura (peralte) y ancho, tales que cumplan con los requisitos de las normas vigentes.

El diseño de las columnas se realiza de acuerdo con los procedimientos estipulados en la literatura técnica sobre concreto reforzado y se siguen los requisitos prescritos en la referencia.

En la siguiente figura se presenta un esquema típico de esfuerzos en una sección de columna de concreto reforzado.

Figura 17. **Esfuerzos que actúan sobre una columna**



Fuente: elaboración propia, empleando AutoCAD.

#### **4.4. Instalación de la alimentación de la energía eléctrica**

La fuente que proporcionará energía a la red eléctrica está ubicada sobre el tramo carretero en dirección norte. La instalación de la energía eléctrica varía conforme el consumo que demande la máquina o el conjunto de máquinas a instalar, y conforme el reglamento de energía eléctrica prestada por el o los distribuidores que se encuentran en el área.

La característica técnica eléctrica de la maquinaria a instalar es básicamente la que presenta el mando de control eléctrico, según el cual la alimentación se debe conectar a la línea de triple fase.

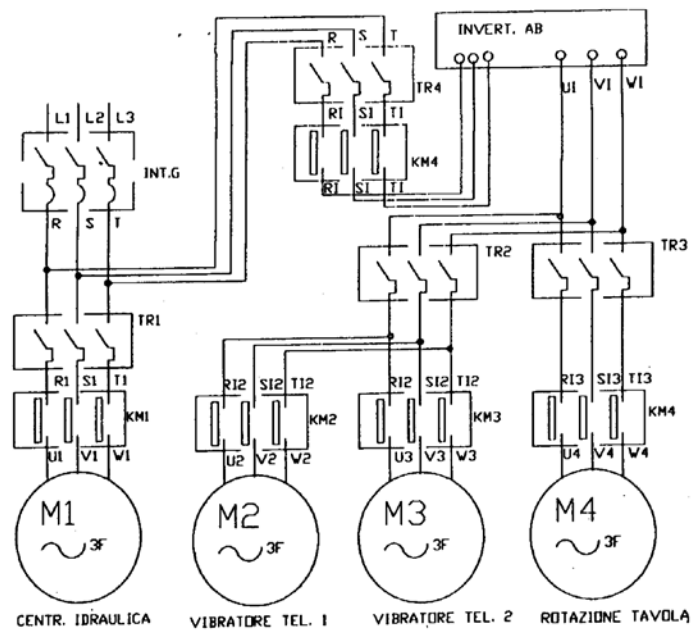
La línea de triple fase se lleva desde el punto de alimentación hasta el tablero correspondiente de bornes en la entrada del cuadro eléctrico, desde donde alimentará al transformador de potencia, así como los motores que generan el movimiento, la presión hidráulica, los distintos voltajes necesarios para el funcionamiento de los mecanismos auxiliares encargados de disparar la temperatura y el movimiento vibratorio.

La siguiente figura es un diagrama que muestra en forma general la conexión de los motores eléctricos que se utilizan en las distintas operaciones, ya descritas anteriormente. En él se puede identificar la entrada de las fases de energía eléctrica en una planta generadora sustituta del transformador eléctrico.

Existe una gran variedad de torres de transmisión como son conocidas, entre ellas las más importantes y más usadas son las de amarre, las cuales deben ser mucho más fuertes para soportar las grandes tracciones generadas

por los elementos antes mencionados, usadas generalmente cuando es necesario dar un giro con un ángulo determinado para cruzar carreteras, evitar obstáculos, así como también cuando es necesario elevar la línea para subir un cerro o pasar por debajo/encima de una línea existente.

Figura 18. **Diagrama de conexión eléctrica para motores**



Fuente: OPA. *Manual de operación 650*. p.6.

#### 4.5. Instalación de los accesorios y equipos de medición

Para llevar a cabo la instalación de los accesorios y equipos de medición es necesario tener la estructura ya montada sobre los cimientos; con base en el diseño y montaje de la estructura se le colocarán los accesorios eléctricos los cuales están protegidos por una serie de dispositivos de seguridad y sensores de variación.

#### **4.5.1. Sistemas radiales**

Cada carga está unida con el centro de alimentación a través de un cable exclusivo, lo que es característico de las instalaciones industriales en el nivel de alimentación de las cargas. Una ventaja de este sistema es que permite el control centralizado desde el centro de alimentación, de lo cual, un ejemplo clásico es un centro de control de motores.

El sistema de alimentación en el que un solo cable va pasando por todas las cargas sucesivamente, es característico de la distribución domiciliaria y de los circuitos de iluminación de calles. Este sistema obliga a tener los dispositivos de control de las cargas, distribuidos, uno en correspondencia de cada derivación de carga, salvo que simplemente se conecten y desconecten todas las cargas juntas desde el centro de alimentación.

Una mezcla de los dos sistemas se deriva del centro de alimentación, y se subdivide en ramas y más ramas, llegando hasta los demás ramajes de alambres, transmitiéndoles alta corriente y energizando parte del sistema de redes, el cual es regulado por accesorios eléctricos y reguladores de voltaje.

El cálculo de la red es simple. El flujo de carga se puede desarrollar suponiendo pérdidas nulas, y que la carga que pasa por una rama cualquiera es la suma de todas las cargas comprendidas entre esa rama y sus derivaciones.

#### **4.5.2. Anillos y mallas**

Buscando soluciones a la debilidad de las uniones entre cables acerados desde el punto de vista de seguridad de alimentación, se plantean redes de mayor capacidad y complejidad.



Los esquemas radiales tienden a duplicar el voltaje, por ende, el cable de unión debe soportar altas cargas; debido a su valor de voltaje alto se deben asegurar por medio de mallas, los cuales reducen la probabilidad de que el cable se reviente y ocasione un accidente al personal o dañe los accesorios eléctricos utilizados en la construcción de la red eléctrica.

Si a un sistema arborescente se le agregan más ramas entre nodos ya existentes, se forma un sistema mallado. El sistema mallado puede tener también más puntos de alimentación.

#### **4.6. Distribución de las máquinas auxiliares en la estructura**

- Red de distribución de energía eléctrica: frecuentemente en el nivel de distribución el funcionamiento de las redes, aun teniendo estructura mallada, es radial; es decir se abre cierta cantidad de ramas a fin de alimentar todas las cargas con lo que la red queda radial. En caso de pérdida de un cable en servicio se conectan otros cables (que estaban desconectados) a fin de que nuevamente la red con un nuevo esquema radial preste servicio a todos los usuarios, es decir la red mallada funciona como red radial dinámica (que cambia).

El cálculo y verificación de esta red se debe repetir para distintas configuraciones, encontrando para cada elemento las condiciones críticas. Si se desean mantener las mallas cerradas, se debe considerar que los sistemas de protección garanticen el buen funcionamiento separando exclusivamente el tramo que en cada condición se encuentre la falla. Las redes de alta tensión (transmisión) son las que funcionan en modo mallado, a medida que se baja a tensiones menores el funcionamiento se plantea en modo radial.

- Alternativas y su caracterización: en bajas tensiones las potencias manejadas son relativamente bajas. En redes industriales la tensión es controlada por medio de transformadores; se caracterizan por tener varias alternativas para modificar la potencia eléctrica ajustándose a los equipos eléctricos que trabajan a corrientes por debajo de los 220 amperios; las redes son frecuentemente radiales es decir no se mantienen en una sola polaridad. La red de baja tensión de distribución pública, en cambio, tiene generalmente un largo distribuidor del que se derivan las cargas; los distribuidores a su vez son derivados a lo largo de un alimentador. A veces el esquema radial doble alimenta más centros a lo largo de su recorrido, permitiendo cierta economía de equipos de maniobra. La red pública utiliza esquemas radiales simples mientras las cargas son modestas, cuando el área servida es de mayor demanda, el esquema se hace anillado, trabajando en forma radial.

#### **4.7. Diseño del plan de seguridad industrial para los empleados**

Los trabajadores cuentan con equipo de protección personal, ya que es obligatorio portar equipo de protección debido a que se trabaja con equipos eléctricos de tensiones por arriba de los 25 MWAT. Por consiguiente, el equipo es indispensable y obligatorio utilizarlo por el personal que se encuentra desarrollando el proyecto.

Los equipos de protección serán proporcionados por la empresa a su personal o los involucrados en el servicio. Dichos equipos serán adecuados para proteger de los riesgos que se puedan encontrar en la ejecución del servicio y estarán siempre a disposición de los involucrados en el servicio del contratista. Todo equipo de protección personal o colectivo y herramienta deberá estar certificado por normativa estadounidense o europea.

No se tolerarán equipos fabricados artesanalmente, comúnmente conocidos como hechizos. No se permitirá bajo ningún concepto que el contratista cobre parcial o totalmente los equipos o herramientas utilizadas para el servicio y mantenimiento de la maquinaria. La pérdida o mal uso de la herramienta queda excluido del presupuesto que se establece al iniciar el proyecto.

La empresa de energía eléctrica velará y exigirá a su personal que utilice todos los equipos de protección necesarios a la naturaleza de los servicios y que sean adecuados a los riesgos involucrados; asimismo dará la formación necesaria para su correcta utilización.

De una forma rápida se sustituirán inmediatamente los equipos de protección cuando sea dañados o desaparecidos por cualquier causa.

Los equipos de protección tanto individual como colectiva que se utilicen, deberán reunir los requisitos establecidos en las disposiciones legales o reglamentarias que les sean de aplicación y en particular relativos a su diseño, fabricación, uso y mantenimiento.

Se detallará en uno o varios inventarios actualizados digitales, el equipo y herramientas de protección que se encuentren activos, que incluya dónde y quién lo tiene asignado. Distribuidora de Electricidad de Oriente, Sociedad Anónima podrá realizar inspecciones de comprobación en cualquier momento.

Se desarrollarán los plazos establecidos de pruebas dieléctricas y verificaciones del equipo, para la prestación del servicio en una altura mayor que a los 5 mts; la distribuidora se encargará de hacer un cobro extra debido a la utilización de maquinaria y equipo especial. Este servicio deberá ser prestado por

la distribuidora de electricidad. El equipo de protección se debe conservar limpio y seco, ser probado e inspeccionado visualmente antes de la utilización. Si algún daño es identificado, debe ser sustituido inmediatamente y reportarlo de esa manera.

Todo equipo de protección debe contar con la identificación del código del equipo y la fecha de la última prueba realizada, así como del certificado de la prueba dieléctrica (si aplica). El equipo se deberá inspeccionar con la frecuencia indicada y de acuerdo con la metodología expuesta:

Tabla XIX. **Equipos de protección personal**

<b>EPP</b>	<b>Periodicidad de prueba neumática</b>	<b>Periodicidad de prueba eléctrica</b>
Guante para baja tensión clase 00 y clase 0	6 meses	6 meses
Guante para mediana tensión clase 3 y 4	6 meses	6 meses
Manga aislante	No aplica	12 meses
EPC	Prueba neumática	12 meses
Pértiga tipo pistola	No aplica	12 meses
Pértiga universal	No aplica	12 meses
Pértiga telescópica	No aplica	12 meses
Verificador de tensión	No aplica	6 meses
Rompecargas	No aplica	500 operaciones
Puesta a tierra temporal completa	No aplica	12 meses
Manta aislante	No aplica	12 meses
Mangueras de protección de líneas energizadas	No aplica	12 meses

Fuente: elaboración propia.

Todo equipo de protección personal o colectiva con características dieléctricas, debe contar con la respectiva fecha legible de realización de la prueba que lo certifica como aprobado

Tabla XX. **Pruebas periódicas a los equipos de protección personal**

<b>EPP/EPC</b>	<b>Periodicidad de prueba evaluación</b>
Arnés, línea de vida, anclajes, mosquetones, cuerdas, equipo de ascenso/descenso, escaleras, poleas, andamios, entre otros.	6 meses

Fuente: elaboración propia.

Todo equipo para la ejecución del servicio en altura deberá ser inspeccionado con la frecuencia indicada por personal competente, dejando registro de lo anterior en los inventarios relacionados.

La empresa distribuidora de electricidad hará listas de equipo mínimo de seguridad con el que deben contar los involucrados en el servicio del contratista. Estas listas serán comunicadas oportunamente al contratista.

Las herramientas y equipo deben ser de calidad garantizada, estar en perfecto estado y ser los adecuados para el servicio a que se destinan. El mantenimiento de los equipos y herramientas debe ser ejecutado por el contratista o a petición directa de la distribuidora.

La protección mecánica debe ser garantizada para el caso de los equipos eléctricos motorizados y las extensiones eléctricas. Todo el equipo dieléctrico deberá mantenerse seco y deben utilizarse estuches para su traslado.

Para la construcción de la red eléctrica, por puesto de ejecución del servicio, se han especificado los siguientes equipos: equipo de protección colectiva y herramienta colectiva brigadas de mantenimiento.

**Tabla XXI. Equipos de protección colectiva necesarias para la construcción de la red energética**

Equipo de protección colectivo	Cantidad requerida
Radio móvil (para vehículo)	1
Radio portátil	2
Teléfono móvil (celular con saldo)	1
Guantes de alto voltaje 40 kV	1
Guantes de cuero (para guantes de alto voltaje 40 kV, como protección)	1
Pértiga de gancho articulada (tipo pistola) de 10 pies	1
Pértiga de universal de 10 pies con accesorios de desconexión	2
Pértiga telescópica	1
Funda para pértigas impermeable (que cuente con espacio suficiente para guardar las pértigas de la brigada de forma adecuada)	4

Continuación de tabla XXI.

Carteles de señalización con leyenda	2
Detector de voltaje rango 600 V a 69 kV (funcionando)	1
Multímetro de gancho digital BT (funcionando) clase IV, UL	1
Equipo de puestas a tierra trifásico (no hechiza y certificada)	2
Equipo de señalización del área de servicio; se acepta cualquiera de las siguientes opciones: a. Conos de señalización más cinta reflectiva b. Equipo de señalización (pedestal y 25 m de cadena)	1
Lámpara tipo reflector recargable (funcionando)	1
Traje protector de abejas (que cubra todo el cuerpo)	1
Mosquetón de doble acción con autobloqueo (ANSI Z 359.1)	3
Polea compacta para rescate (ANSI Z 359.1)	1
Cuerda semiestática de 30 m (EN1891)	1
Descensor tipo 8 tipo hongo (ANSI Z359.1)	1
Escalera dieléctrica multiusos de 6' u 8' con sistema de arrostramiento, cuerda de ascenso, carro autobloqueante y conector para arnés	1
Extintidor para fuego ABC (mayor o igual a 5 lb. cargado)	1
Botiquín de primeros auxilios	1
<b>Equipo de evidencia y transporte</b>	
Cámara digital fotográfica	1
GPS	1

Continuación de tabla XXI.

Vehículo de transporte ( <i>pick-up</i> )	1
<b>Equipo de mantenimiento líneas MT/BT</b>	
Garrucha doble de poleas triples, 16 lbs, sogá de 1/2"	1
Barreno de mano de 1/2"	1
Barreno de mano de 3/4"	1
Barreno de mano de 1"	1
Pistola para conectores cuña	1
Caimanete mecánico para conectores de tensión	1
Caimanete mecánico para conectores de compresión	1
Cortacable para ACSR No. 2 - 477 mcm	1
Comelón de Num. 2 - 1/10	2
Comelón de Num. 1/0 - 4/0	2
Comelón para Ag 3/8	1
Tensador de cadena (mica) 1 tonelada	1
Machete	2
Vaina para machete	2
Flejadora para cinta de acero de 3/8" a 1/2"	1
Tensador de cadena (mica) 3 toneladas	1
<b>Equipo de medición y maniobra</b>	
Medidor de resistencia de tierras ( <i>megger</i> ) tipo gancho	1
Kilovoltímetro	1
Pinza amperimétrica de MT	1
Rompe cargas 13.8 KV	1
Rompe cargas 34.5 KV (si aplica a la zona cubierta)	1

Fuente: elaboración propia.



Adicional a los equipos registrados, cada grupo de servicio de dos hombres tendrá disponible en el punto de servicio un recipiente con agua potable (dos galones cada 24 horas de servicio). En condiciones de calor y humedad se deberán adicionar sales hidratantes al agua o aumentar la cantidad disponible. En caso sea un hombre el ubicado, deberá portar la cantidad equivalente de líquido.

## **5. MANTENIMIENTO EN LA RED DE ENERGÍA PARA GARANTIZAR LA CALIDAD DEL SERVICIO**

### **5.1. Mantenimiento empleado en los equipos de distribución eléctrica**

Un manual de mantenimiento predictivo sirve para realizar los cambios de materiales que sufren desgaste o llegan al final de su vida útil dentro del sistema, y que ayuden a que el sistema y la maquinaria presten el servicio para el que fueron diseñados. El concepto de mantenimiento se puede considerar como una serie de trabajos que hay que ejecutar en algún equipo, planta o método, a fin de conservar el servicio para que el que fue diseñado. Tanto el servicio que presta la maquinaria y la propia máquina son importantes, por tal motivo hay que equilibrar las labores de mantenimiento.

Entre los factores esenciales que persigue el mantenimiento de la maquinaria están:

- Calidad económica del servicio (reducción de costo, programa ejecutado y supervisado)
- Duración adecuada del equipo
- Costos mínimos de mantenimiento

Estos factores son la base para el diseño de un programa de mantenimiento, el cual de manera necesaria debe ser el mantenimiento

predictivo. Dicho programa de mantenimiento se realiza con base en el manual del fabricante, por lo que se debe considerar los datos específicos que el mismo proporciona, para realizar una correcta asignación de los recursos.

### **5.1.1. Mantenimiento predictivo contra una avería**

Las averías representan un costo directo o indirecto, ya que pocas veces falla uno de los elementos de una instalación sin provocar un deterioro en otra pieza relacionada, con lo que se reduce el tiempo admisible de vida del sistema. Las averías dañan los materiales en proceso, crean riesgos para el personal de producción, desajustan los programas de producción y por lo tanto aumentan los costos de operación e instalación.

Para reducir estos efectos negativos y los gastos derivados se recurre al mantenimiento predictivo. En su forma más simple el mantenimiento predictivo podría limitarse a la lubricación periódica del equipo para evitar daños excesivos del equipo por desgaste, y en el otro extremo, el mantenimiento predictivo consistirá en retirar del servicio máquinas para realizar su reconstrucción total. Estas operaciones deberán ser equilibradas respecto del manual del fabricante, el cual dictamina con qué regularidad se hará el servicio correspondiente a las partes o piezas de los diferentes sistemas de la maquinaria. De lo contrario, si lo anterior se realiza en forma excesiva, se incurre en costos grandes.

Un manual de mantenimiento predictivo posee elementos que van desde lo general a lo específico y viceversa, ya que se debe establecer el comportamiento y los elementos que interactúan de manera general en la maquinaria instalada en la red de energía eléctrica, debido a que cada proceso posee equipo eléctrico y formas de utilización distintas.

Entre los elementos que se deben integrar cuando se realiza un programa de mantenimiento predictivo en la construcción e instalación de redes eléctricas están:

- Determinación del personal para el mantenimiento
- Organización para el mantenimiento predictivo
- Metodología de inspecciones
- Técnicas aplicadas al mantenimiento
- Determinación del personal para el mantenimiento

Se debe determinar en qué casos el personal operativo dentro del proceso de construcción debe intervenir para realizar el mantenimiento predictivo a la maquinaria existente, ya que la complejidad entre una operación de mantenimiento y otra varían conforme la especialización requerida por el dispositivo a sustituir. El jefe de operaciones dentro de su programa debe considerar la posibilidad de subcontratación de empresas que den soporte para el mantenimiento especializado de la maquinaria.

Las operaciones que el personal operativo dentro del proceso de construcción de la red eléctrica puede realizar son:

- Cambios de los distintos fluidos como lubricantes, refrigerantes y dispositivos móviles utilizados para proporcionar tracción y fuerza.

- Cambios de grasas y mezclas para el funcionamiento adecuado de las partes móviles como engranajes, cojinetes y manivelas, entre otros.

### **5.1.2. Organización para el mantenimiento predictivo**

Esta técnica supone la medición de diversos parámetros que muestren una relación predecible con el ciclo de vida del componente. El uso del mantenimiento predictivo consiste en establecer una perspectiva histórica de la relación entre la variable seleccionada y la vida del componente. Esto se logra mediante la toma de lecturas, por ejemplo, de la vibración de un cojinete para accesorios eléctricos en intervalos periódicos hasta que el componente falle.

Los fabricantes de la maquinaria en el manual de servicio estipulan la vida de los componentes del equipo; esto hace que el análisis histórico sea innecesario en la mayoría de las aplicaciones, pues utilizando el manual del fabricante se puede realizar el mantenimiento respectivo de las partes determinadas por el fabricante.

Una vez determinada la factibilidad y conveniencia de realizar un mantenimiento predictivo a la prensa rotativa mezcladora, el paso siguiente es determinar la o las variables físicas a controlar que sean indicativas de la condición de la máquina. El objetivo de esta parte es revisar en forma detallada las técnicas comúnmente usadas en el monitoreo, según la condición de la máquina o sus piezas, de manera que sirvan de guía para su selección general.

La finalidad del control es obtener una indicación de la condición mecánica o estado de la máquina, de tal forma que pueda ser operada y mantenida con seguridad y economía. El control es soporte de la medición de una variable física

que se considera representativa de la condición de la máquina y equipo eléctrico y su comparación con valores que indican si la máquina está en buen o en mal estado. Con la actual automatización de estas técnicas, se ha extendido la acepción de la palabra monitoreo también a la adquisición, procesamiento y almacenamiento de datos.

Es importante mantener una base de datos fidedigna de las inspecciones realizadas, así como los cambios de partes realizados al concluir su vida útil, o si en dado caso, en el mantenimiento predictivo se haya detectado una anomalía en el funcionamiento de alguna pieza.

De acuerdo con los objetivos que se pretenden alcanzar con un programa de inspecciones sobre la condición de una máquina, debe distinguirse entre vigilancia, protección, diagnóstico y pronóstico.

### **5.1.3. Vigilancia de máquinas y equipo eléctrico**

Su objetivo es indicar cuándo existe un problema. El jefe de operación y los operarios deben distinguir entre condición buena y mala, y si es mala indicar cuán mala es. La vigilancia incluye los siguientes aspectos:

- **Protección de máquinas:** su objetivo es evitar fallas catastróficas. Una máquina está protegida, cuando los valores que indican su condición llegan a valores considerados peligrosos, y la máquina se detiene automáticamente. Los operarios deben determinar con seguridad en qué momento la máquina opera cerca de los límites de inseguridad, esto es, que la máquina pueda fundirse por altas tensiones o torcedura de sus

partes móviles, como consecuencias de sobrepasar el límite de temperatura superior o el tiempo de funcionamiento real, lo que se puede presentar en la mesa rotativa de la prensa o en medios hidráulicos al exceder los límites de presión del cilindro principal.

- Diagnóstico de fallas: su objetivo es estimar cuánto tiempo más podría funcionar la máquina sin riesgo de una falla catastrófica, con base en el manual técnico del fabricante. Se debe aplicar mantenimiento predictivo con el apoyo de inspecciones y análisis de aceite usado, control de desgastes, entre otros.

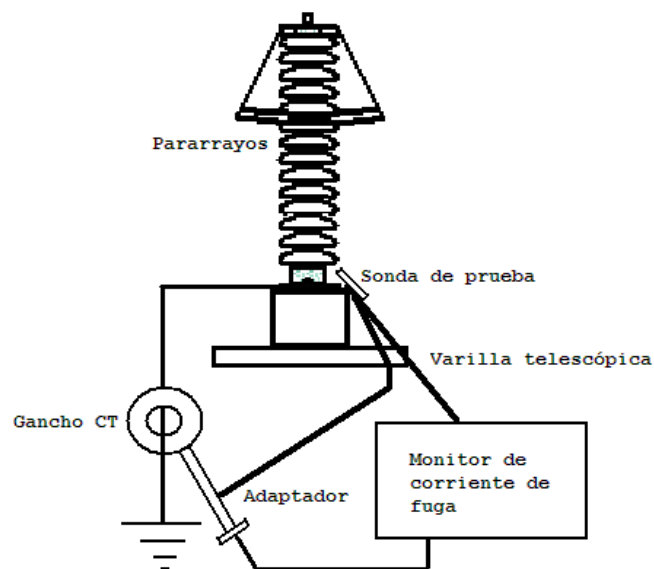
## **5.2. Mantenimiento predictivo de la red de energía eléctrica**

- Pararrayos fisurados, astillados o muy contaminados: se observará mediante binoculares u otros medios visuales, todos los pararrayos de alta tensión, para determinar si presentan aspectos como grietas, quebraduras o si se encuentran flameados; también para establecer el grado de contaminación de polvo o humo, que en condiciones de humedad reduzcan sus características aislantes y de protección.
- Estado de conexión a tierra de los pararrayos: se observará el estado de las conexiones a tierra de todos los pararrayos de alta tensión que se encuentran instalados en la subestación, para determinar si presentan corrosión, rotura de hilos, soldaduras en mal estado, flojedad, entre otros, que les reduzca su función de protección.

- Puntos calientes en el pararrayos: mediante el uso de una cámara termográfica para medir puntos calientes, se determinará la temperatura de los conectores y puentes de entrada y salida del pararrayos, comprobando si esta temperatura no supera los 60 °C, que se considera normal. Si se encuentra entre 60 y 75 °C, tiene una valoración leve; si esta es mayor a 75 °C, se califica como grave.
- Medición de pararrayos por medio del método de la tercera armónica de la corriente de fuga (THRC).

A continuación, se muestra el arreglo de conexiones para la medición. El INDE cuenta con el equipo LCMII Transinor AS para realizar estas pruebas.

Figura 19. **Conexiones para pruebas de THRC**



Fuente: Transinor. *Surge arrester monitor application of LCM*. p. 3



Cuando se conecta un gancho CT al cable a tierra, se mide la corriente de fuga a ser detectada. La salida de la sonda pasa a través del cable blindado a la unidad de detección. Un filtro pasa banda es construido en la etapa inicial para dejar pasar la tercera armónica y cortar las siguientes.

Después que la tercera armónica es seleccionada, se amplifica y despliega, una antena de compensación, cuya salida es alimentada al *kit* de pruebas para compensar las armónicas presentes en el sistema de voltaje.

Las armónicas presentes en el sistema de alto voltaje, son compensadas y filtros eliminan corrientes no deseadas y la corriente resistiva de tercera armónica, es medida.

- Procedimiento de la prueba: a continuación, se describe el procedimiento de la prueba para cualquier dispositivo de medición que presente las características descritas anteriormente, sobre la medición de corrientes de fuga:
  - Aterrizar el equipo de pruebas, si cuenta con cable de aterrizaje.
  - Debido a que se mide con el pararrayos en vivo, no es necesario realizar ninguna desconexión, solo verificar que el mismo esté firmemente aterrizado.
  - Conectar cada una de las sondas al equipo de pruebas.

- Configurar el equipo de prueba, asegurándose que los valores de tensión del sistema y la temperatura ambiente hayan sido ingresados.
- Colocar el gancho CT, de la sonda de corriente, en el cable de aterrizaje del pararrayos.
- Estirar la varilla telescópica hasta que su extensión sea suficiente para alcanzar la parte inferior del aislamiento del pararrayos.
- Colocar la sonda de campo (eléctrico) en la parte inferior del aislamiento del pararrayos, teniendo cuidado de no tocar las partes vivas con la misma.
- Realizar la medición de corriente y tomar nota de la misma.
- Influencia de la temperatura y el voltaje de operación: debido a la influencia que tiene el voltaje y la temperatura en la corriente de fuga (en la práctica es la temperatura ambiente), los resultados deben ser corregidos. Si los valores de tensión y temperatura no son tomados en cuenta (valores no corregidos), la corriente de fuga medida varía fuertemente por ejemplo, de unos 31 MA a 112 MA. Por ello, una información en la cual no se realizó la corrección, no debería ser tomada en cuenta como fiable, sobre la condición del pararrayos.

Sin embargo, es posible calcular la información, incluyendo la temperatura ambiente y el voltaje, a una referencia común (20 °C y al 70 % del voltaje nominal del sistema). La corriente de fuga resistiva, al ser corregida, será

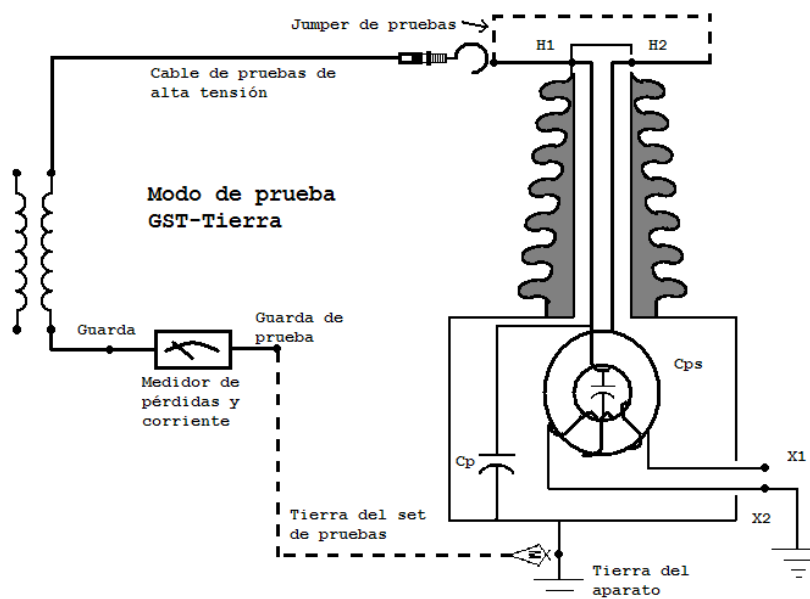
aproximadamente la misma y no dependerá de las condiciones de prueba. En otras palabras, al tomar en cuenta la temperatura y el voltaje de operación, las mediciones pueden ser desarrolladas bajo diversas condiciones y ser directamente comparadas, y los valores de la medición serán una indicación fiable de la condición en la que se encuentra el pararrayos. La mayoría de equipos modernos corrigen el valor de la corriente al ingresarle los datos de temperatura ambiente y tensión del sistema, por lo que no se hace necesario realizar cálculos aparte.

- Mantenimiento de transformadores de medición: mediante una cámara termográfica para medir puntos calientes, se determinará la temperatura de los conectores y puentes de entrada y salida del transformador de medición, comprobando si esta temperatura no supera los 60 °C, que se considera normal. Si se encuentra entre 60 y 75 °C, tiene una valoración leve; si esta es mayor a 75 °C, se califica como grave. Según el artículo 17, inciso 3 de la norma NTDOID de la Comisión Nacional de Energía Eléctrica, la temperatura máxima a la que puede operar un conductor de cobre o aluminio desnudo a un régimen de carga constante es de 75 °C.
- Pruebas de campo para transformadores de corriente: la seguridad no puede ser dejada a un lado cuando se trabaja con alta tensión. Las compañías que trabajan con alto voltaje, deberían tener reglas precisas respecto de corrientes de tensión de alto voltaje y sus conductores asociados.

Se debe hacer énfasis especial que hay un peligro que no se encuentra en otro dispositivo de potencia. Este es un circuito abierto en el voltaje secundario.

- Pruebas de aislamientos: las pruebas de aislamientos de corrientes de tensión (CT) que se pueden distinguir entre el aislamiento del devanado primario a tierra, el aislamiento interdevanado y el aislamiento entre devanado secundario a tierra. Procedimiento para realizar la prueba de aislamiento primario-tierra: el siguiente procedimiento de prueba no es aplicable a *bushings* o CT tipo ventana, donde el conductor primario no es una parte estacionaria de la estructura del CT. La condición del aislamiento entre el devanado primario y tierra y el interdevanado, es analizada con base en los resultados de pruebas de pérdidas dieléctricas y de factor de potencia. Las conexiones de prueba se muestran a continuación:

Figura 20. Conexiones de prueba de CT



Fuente: Doble Engineering Company. *Test data referente Book*. p.5.

Antes de desarrollar la prueba, deberían realizarse los siguientes pasos:

- Todos los devanados secundarios deberían ser desconectados y los que no están bajo pruebas aterrizados.
- El devanado secundario debería ser desconectado del sistema y corto circuito.
- Si el CT es probado mientras está almacenado, debería ser removido de los cajones de madera (si los hay) y probado aterrizado en algún metal.
- Pruebas de campo a los transformadores: el mantenimiento predictivo tiene como objetivo prevenir las interrupciones y fallas, al mismo tiempo prolongar los tiempos de operación por medio de inspecciones programadas y revisiones periódicas del equipo. Las pruebas más comunes que se realizan en un mantenimiento predictivo, en EEGSA a los transformadores de potencia, son las siguientes:
  - Pruebas de resistencia del aislamiento
  - Pruebas de pérdidas dieléctricas (factor de potencia)
  - Pruebas de corriente de excitación
  - Pruebas de boquillas
  - Pruebas de relación de transformación y polaridad
  - Resistencia ohmica de los devanados
  - Factor de potencia del aceite

- Factores que influyen en la prueba de resistencia de aislamiento: a menos que las mediciones de resistencia y absorción se realicen con suma habilidad, se presentarán fluctuaciones importantes provocadas por factores que se expondrán más adelante. Cada uno de esos factores puede ser causa de grandes errores en la medición de la resistencia de aislamiento, los cuales no deben considerarse como problemas del aparato de medición.

Los factores que influyen en las mediciones son las siguientes:

- Efecto de la condición de la superficie de aislamiento: las sustancias, tales como el carbón, polvo o aceite, depositadas en las superficies aislantes, pueden disminuir la resistencia de aislamiento. Este factor es particularmente importante, cuando se tienen superficies aislantes relativamente grandes expuestas al ambiente.
- Efecto de la humedad: una gran parte de los materiales utilizados en los sistemas de aislamiento, como son el aceite, el papel, el cartón y algunas cintas, son higroscópicos, y por tanto, son capaces de absorber humedad y ocasionar una reducción en la resistencia de aislamiento.
- Efecto de la temperatura: la resistencia del aislamiento varía inversamente con la temperatura en la mayoría de los materiales aislantes. Para evitar variaciones en los resultados de las mediciones es recomendable hacerlas siempre a la misma temperatura. Las temperaturas estándar recomendadas por comités y normas, son de 20 °C para transformadores y 15.6 °C para cables. Las pruebas deben realizarse poco tiempo después de poner el equipo fuera de servicio, y posteriormente, cuando el equipo se ha enfriado, a una temperatura considerablemente menor.

- Potencial de prueba aplicado: la medición de la resistencia de aislamiento es en sí misma una prueba de potencial y debe, por lo tanto, restringirse a valores apropiados que dependen de la tensión nominal de operación del equipo que se va a someter a la prueba y de las condiciones en que se encuentra su aislamiento. Esto es, particularmente, para máquinas pequeñas o de baja tensión y para transformadores con su aceite aislante, que se encuentren húmedos. Si la tensión de prueba es alta, se puede provocar fatiga en el aislamiento. Los potenciales de prueba estándares utilizados son de 500 a 5,000 voltios en corriente directa.
- Duración de la aplicación del voltaje de prueba: este efecto tiene importancia notable en transformadores de potencia con aislamiento en buenas condiciones; sin embargo, en el caso de interruptores, pararrayos y cables de pequeña longitud, este efecto carece de importancia, y por lo tanto, difiere de los primeros en que es recomendable efectuar las pruebas con duración mayor a 1 minuto.
- Efecto de la carga residual: un factor que interviene en las mediciones de resistencia de aislamiento y absorción dieléctrica es la presencia de carga previa al aislamiento. Esta carga puede originarse porque el equipo trabaja aislado de tierra o por la aplicación del voltaje de D.C, en una prueba anterior. Por ello, es necesario descargar a tierra los aislamientos antes de realizar la prueba. Se deben tomar en cuenta las cargas residuales, ya que se mantienen en la red eléctrica la cual debe ser descargada por medio de aislamientos que aterrizan a tierra la energía oculta; cabe mencionar que esto debe tomarse en cuenta cada vez se corte o baje la tensión en un punto de trabajo que necesite mantenimiento.

### **5.3. Monitoreo de los equipos y estructuras**

Se debe llevar registros de los diferentes tipos de mantenimiento debido a que tanto el operador como el encargado de mantenimiento necesitan conocer el estado y la vida útil de los elementos que con anterioridad han sustituido en la maquinaria que están utilizando. Se deben actualizar inventarios de los equipos de monitoreo y planificar el monitoreo constante del equipo, ya que se el costo de inversión es muy elevado y puede sufrir alguna avería por cargas elevadas imprevistas.

El jefe de operaciones que trabaja para la Empresa Eléctrica de Guatemala debe solicitar y archivar dichos registros a la empresa que él mismo contrate para realizar el mantenimiento predictivo y correctivo de la maquinaria existente en la planta. Anteriormente se había delimitado el quehacer de los operarios dentro del mantenimiento predictivo, ya que dichas operaciones no requieren de un grado de especialización mayor para llevarse a cabo.

En este caso el jefe de operaciones debe proporcionar documentos de registro de mantenimiento a los operarios que realizan estas operaciones, con el fin de obtener de dichos registros un historial adecuado.

Los registros de mantenimiento tienen como objetivo realizar un historial de las actividades de mantenimiento, así como de los dispositivos que se han sustituido en el equipo. Este historial debe concordar con el programa de mantenimiento diseñado por el jefe de operaciones con base en el manual del fabricante. A continuación, se propone un registro que puede ser de utilidad para realizar esta tarea.



Figura 21. **Registro de mantenimiento a la maquinaria utilizada en la planta de producción**

REGISTRO DE MANTENIMIENTO	
Equipo: _____	Fecha: _____
Realizado por: _____	Mantenimiento: _____
Descripción del mantenimiento _____	
_____	
_____	
Dispositivo sustituido:	
_____	
_____	
Fecha próxima de mantenimiento: _____	
Vo.Bo. Jefe de operaciones: _____	

Fuente: elaboración propia.

En el registro propuesto se puede detallar el tipo de mantenimiento realizado, es decir, si es predictivo o correctivo, por quién fue realizado, ya sea un operario o una empresa contratada, y a qué equipo dentro de la planta de producción es aplicado.

Integrando estos registros para toda la maquinaria existente dentro de la planta de producción se puede realizar una programación de inspecciones, en la que debe quedar claro el tipo de mantenimiento a realizar o ya realizado.

Tabla XXII. **Diseño de un programa de mantenimiento para la maquinaria y equipo eléctrico**

PROGRAMA DE MANTENIMIENTO E INSPECCIONES DE MAQUINARIA Y EQUIPO ELÉCTRICO				
MÁQUINA	FECHA	ACTIVIDAD	TIEMPO	PERSONAL
Transformadores	11/11/2013	Cambio de aceite hidráulico	1 hora	Operativo
Tensores eléctricos	15/01/2014	Revisión de lubricantes	1 hora	Operativo
Rodos electrónicos	10/02/2014	Cambio de relevadores	4 horas	Contrata

Fuente: elaboración propia.

Con este sencillo documento digital o físico se puede llevar a cabo un control adecuado del mantenimiento predictivo y correctivo. Esta es una base para el desarrollo eficaz de un programa de mantenimiento, el cual incluye dentro de sus recursos la utilización del personal operativo.

Para actividades muy especializadas el jefe de operación tiene contemplado utilizar personal externo dedicado a este ramo. De los recursos tales como repuestos y herramientas, el jefe de operación lleva a cabo un inventario periódico de lo consumido en sus distintos mantenimientos predictivos. Dicho inventario de repuestos se controla sencillamente registrando el elemento utilizado para posteriormente incorporarlo.

Tanto el personal como los repuestos son incorporados como recursos dentro del programa de mantenimiento, los cuales junto con el manual del fabricante son base para el desarrollo de un correcto manual de mantenimiento predictivo a implementar por el jefe de operación y los operarios.

El programa de inspecciones y de mantenimiento predictivo debe ser desarrollado por el jefe de operaciones con base en los análisis anteriormente desarrollados para obtener un manual de mantenimiento predictivo. El jefe de operación del proyecto dentro de la empresa eléctrica es quien tiene acceso al manual de mantenimiento proporcionado por el fabricante, así como las competencias necesarias, para llevar a cabo un correcto programa de mantenimiento estipulado por dicho manual.

#### **5.4. Uso de la tecnología para identificar averías**

- Equipo de onda portadora (PLC): es el equipo encargado de la transmisión de datos por medio de las líneas de alta tensión. Las actividades que deben realizarse rutinariamente, como mantenimiento, se llevarán a cabo en la mayoría de los casos con equipos de prueba especializados, los cuales, por ser de una gran variedad de fabricantes, tienen procedimientos de pruebas muy diversos entre sí, a excepción de las inspecciones visuales. A continuación se describen cuáles podrían ser los pasos a tomar para la realización de un mantenimiento a los equipos de onda portadora, aunque es necesario tomar en cuenta que para realizar cada prueba debe consultarse el manual del fabricante del equipo de prueba para detalles.

- Inspecciones visuales: los siguientes sistemas y dispositivos deben verificarse y revisar que se hallen en buenas condiciones y trabajando en los parámetros normales establecidos:
  - Módulos de radiofrecuencia, frecuencia intermedia y audiofrecuencia.
  - Amplificadores de potencia.
  - Dispositivos de protección (en las entradas de radiofrecuencia, audiofrecuencia y fuentes de alimentación).
  - Sistemas de autodiagnóstico y supervisión o corte. Revisar que sean accesibles, para facilitar el aislamiento de una falla. La localización de componentes en tarjetas debe permitir el acceso a puntas de prueba y/o conectores.
  - Revisar que los puntos aterrizable tengan una identificación clara.
  - Gabinete y marco de montaje.
  - Verificación de las facilidades de prueba.
  - Tarjetas de extensión para los módulos electrónicos.
  - Accesorios de aterrizaje del equipo y del gabinete o marco de montaje.

- Tablillas de conexiones de las señales de audio, alarmas, fuentes de alimentación, entre otros.
  - Accesorios de remate del cable de radiofrecuencia.
  - Cables de interconexión entre módulos, para la alimentación de señales de audio, alarmas, radiofrecuencias, entre otro.
  - Revisión de cables para realizar mediciones.
  - Indicadores luminosos de operación.
  - Repuestos en caso de alguna eventualidad.
  - Inspección del cable coaxial. Se debe verificar el estado óptimo del cable coaxial portador de información, y si fuera posible, hacerle pruebas de aislamiento.
  - Sistema de tierras: debe comprobarse que todo el equipo esté correcta y firmemente aterrizado. El valor de resistencia a tierra debe ser como máximo de 5 ohms, ya que se trata de equipos electrónicos muy sensibles a perturbaciones eléctricas. Debe, además, verificarse que las condiciones en las que se encuentra el equipo instalado sean las más adecuadas.
- Equipo de medición eléctrico por señalización telefónica: primeramente, mide la distorsión de impulso de canal de señalización. Opera a una velocidad de llaveo de 10 pps y una relación marca; su espacio no debe exceder de 5 milisegundos para un par de equipos de onda portadora.

Respecto de las entradas y salidas de señalización, el canal de señalización debe ser operado por un contacto abierto o cerrado, libre de potencial en el lado de transmisión y dar un contacto libre de potencial en el lado de recepción.

## **5.5. Implementación del control de calidad**

El control de calidad de la energía busca lograr que la cantidad energética cumpla con los requerimientos mínimos para satisfacer las características que el cliente busca en un servicio eléctrico. Para implementar un control de calidad dentro de una línea de tensión se procede a realizar inspecciones en la calidad del servicio en un determinado tiempo.

La planificación de un control de calidad se hace de la siguiente forma: se establece la variable o atributo a controlar. Las variables de un servicio se caracterizan por su precio, distribución, calidad, entre otros.

Estas variables se deben controlar para obtener un producto homogéneo y no tener diferencias sustanciales entre una y otra, lo que ameritaría retirar las unidades inspeccionadas que no presenten conformidad.

Los atributos de un producto o servicio son las características no medibles en las que únicamente se pueden realizar comparaciones con base en la conformidad exigida por el cliente o el mercado.

Los atributos en general representan la calidad de producción, ya que los mismos representan ante la objetividad del cliente la funcionalidad del producto; en tal caso se tienen gráficas de control que ayudan a realizar el control del proceso en función de los atributos a evaluar.

En el control de calidad que se aplica al servicio de energía eléctrica se refleja el número de watt/hora brindado a la comunidad con base en la identificación de los atributos que el mismo presente. La demanda de energía que sobrepase el límite establecido se evaluará con el consumidor para determinar si hay una anomalía en la línea de tensión; se encuestará a los demandantes vecinos al área que generan mayor consumo para comprobar la calidad del servicio.

Otra de las medidas del desempeño del sistema de calidad que la administración debe realizar, es el seguimiento de la información relativa a la percepción del cliente respecto del cumplimiento de sus requisitos. Parte de este análisis puede comprender datos sobre la calidad del servicio entregado las 24 horas del día, encuestas de opinión del cliente, un análisis de la pérdida de negocios, las garantías utilizadas e informes de ventas comerciales, así como la comparación de la calidad del servicio en relación con lo que ofrece la competencia.

Las acciones de mejora se generan después de implementar las acciones correctivas y preventivas que provienen de un análisis y medición del proceso de producción del servicio. Las acciones de mejora se enfocan en la revisión de los parámetros del proceso, los objetivos e indicadores del mismo, así como el resultado de las revisiones de la calidad del servicio realizadas por la administración.

La implementación de un sistema de gestión de calidad debe generar eficacia y eficiencia en el servicio eléctrico, ya que la baja calidad en el servicio ofrecido al mercado genera costos que sobrepasan en gran magnitud a las de implementar y mantener un control de calidad que hará competente el producto con otros servicios.

## CONCLUSIONES

1. La evaluación técnica del proyecto detalla una serie de aspectos técnicos, numéricos y financieros que son necesarios para determinar si el proyecto es ideal para invertir en su ejecución, el aumento de la eficiencia energética en la red de energía eléctrica incrementó un 22 %, logrando una eficiencia del 82 % respecto en la registrada el 2014, la cual es de 60 %, teniendo menor pérdida de energía entre líneas a gran distancia.
2. En el desarrollo de la propuesta para la construcción de la red de energía eléctrica es necesario evaluar financieramente el proyecto para determinar el capital a invertir. Al realizar el estudio técnico se determina que es necesario tener un capital de \$244 520,01 para finalizar el proyecto, teniendo como resultado una tasa de retorno del 5 % y un beneficio-costo de 2,13, lo cual justifica la inversión, puesto que se tendrá un ahorro equivalente por dólar invertido de 2.13; esto indica que el proyecto es rentable y factible en su inversión.
3. En la construcción de la red de energía eléctrica es importante el correcto diseño de la cimentación, así como el cálculo idóneo y eficaz del conductor de energía eléctrica, optimizando la utilización de recursos en ambos casos, evitando las vibraciones excesivas, así como las pérdidas de energía, respectivamente.
4. Implementar el plan de seguridad industrial para empleados logrará la identificación y disminución de riesgos, esto con objetivo de evitar



incidentes y accidentes dañinos para la salud del operario y la mitigación de riesgo operacional, el cual conlleva a utilizar el equipo de protección colectiva industrial que obligue a la detención de posibles accidentes, y capacitaciones periódicas para el control y manipulación de equipos eléctricos de alto voltaje, las cuales deben ser impartidas por el jefe de área.

5. El control de calidad se realizará con base en la existencia de un plan de mantenimiento, la documentación y el registro de la inspección a la red de energía que se ofrece a los consumidores, con el fin de garantizar una demanda de 24 horas con calidad total.
6. Con base en la demanda de energía eléctrica que se genera en el departamento de Guatemala específicamente en Mixco, El Naranjo, se analizan costos y se determina construir una red de energía eléctrica, lo que disminuirá la pérdida de energía, acortando las líneas de tensión eléctricas entre sí por medio de transformadores de alta potencia, que a su vez brindaran un mejor servicio de cobertura eléctrica.
7. La baja pérdida de energía en el área en que se desarrolla el proyecto será evidente cuando se construya la red de energía eléctrica; esta tiene como objetivo liberar altas cargas a grandes distancias en las líneas de tensión, para lograr un ahorro aproximado de un cuarto de kilowatt-hora por la demanda registrada. Asimismo la adecuada instalación de equipos y la utilización de recursos al implementar el proyecto, hará que sea productivo, eficaz y eficiente.

## RECOMENDACIONES

1. Dentro del diseño de las estructuras para la construcción de la red eléctrica se debe contemplar la evaluación de tornillos inoxidables de sujeción de la estructura hacia la cimentación; esto en función del tipo de sujeción diseñado por el fabricante.
2. Construir una garita de seguridad, la cual reportará cualquier anomalía o daño en el equipo eléctrico, además de resguardar las instalaciones.
3. Contemplar dentro de las políticas de la empresa la seguridad de los empleados. Estas consideraciones se incluyen dentro del plan de seguridad como acciones estratégicas, las cuales debe implementar la administración.
4. Capacitar al operario para evitar todo tipo de retrasos y lesiones, ya que ellos conjuntamente con el jefe de área, son quienes deben enfrentar cualquier inconveniente que se presente en la construcción de la red de energía eléctrica y resolverlos sin la intervención externa.
5. Proporcionar todo el equipo de seguridad industrial necesario a los operarios para evitar todo tipo de lesión.
6. Parte del control de calidad es la adopción o aplicación de normas internacionales de calidad, lo que debe generar un sistema de gestión, que

servirá como base para obtener un servicio de calidad. Dicho sistema debe ser revisado periódicamente por parte de la administración de la empresa, ya que cuentan con la certificación ISO y debe de mantenerse.

7. Aplicar correctamente un plan de construcción adecuado, el cual debe incluir objetivos que consideren la reducción de costos en el proceso de construcción y que incluyan indicadores de consumo de recursos.

## BIBLIOGRAFÍA

1. CRESPO VILLALAZ, Carlos. *Mecánica de suelos y cimentaciones*. 5a ed. México: Noriega, 2005. 650 p.
2. DALE H, Besterfield. *Control de calidad*. 4a ed. México: Prentice Hall, Hispanoamericana, 1995. 508 p.
3. DARDÓN, Walter. *Estudio económico financiero proyecto: Propuesta para la construcción de una red eléctrica empresa eléctrica de Guatemala*, EEGSA, 2015. 34 p.
4. DOUNCE VILLANUEVA, Enrique. *Manual de la administración de mantenimiento*. 2a ed. México: CECSA, 2000. 440 p.
5. GARCÍA CRIOLLO, Roberto. *Estudio del trabajo, ingeniería de métodos*. 2a ed. México: McGraw-Hill, 2000. 218 p.
6. HEITZELMAN LENAL, John. *Manual de la administración de mantenimiento*. México: Prentice Hall, 1999. 345 p.
7. MOTT, Robert. *Diseño de elementos de máquinas*. 4a ed. México: Pearson Education. 858 p.
8. RAMÍREZ CAVASSA, César. *Seguridad industrial: un enfoque integral*. 3a ed. México: Noriega, 2007. 545 p.

9. TRELEC. *Construcción de redes eléctricas y subestaciones*. Colombia:  
Manual, 2007. 245 p
  
10. WILEY, Fredlund. *Soil mechanics: elementos mecánicos*. 3a ed. Canada:  
Rahardjo H, 1993. 848 p.

## ANEXOS

### Anexo 1. Mando eléctrico para notificar averías en la instalación



Fuente: Grupexcuatro. *Montaje de un mando electrónico Centro América*. p. 218.

La instalación de los mandos eléctricos se ha llevado a cabo por personal interno de la empresa Eléctrica de Guatemala. En la figura anterior el mando eléctrico es utilizado para detectar todo tipo de daños o sobrecargas en el sistema eléctrico.

En la siguiente figura se muestra el área de ejecución del proyecto, la cual representa la composición y agregados de los suelos en donde se llevarán a cabo los distintos análisis topográficos, con el fin de saber si es recomendable construir la red de energía eléctrica sobre la misma.

Anexo 1a. **Vista panorámica del área objeto de mensura**



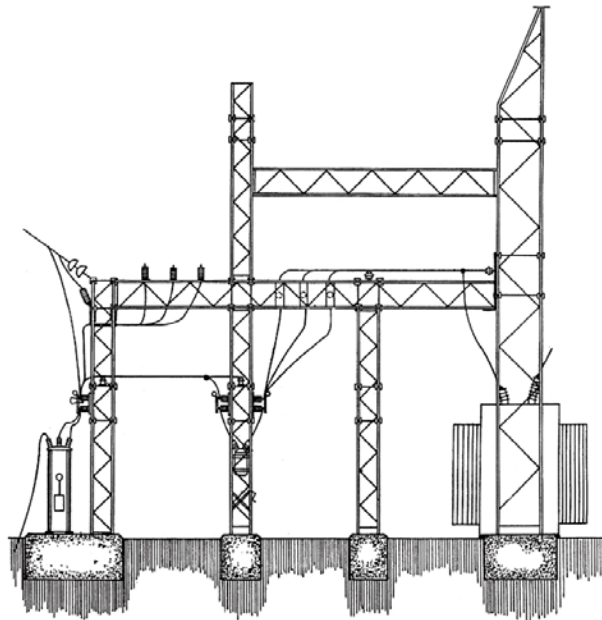
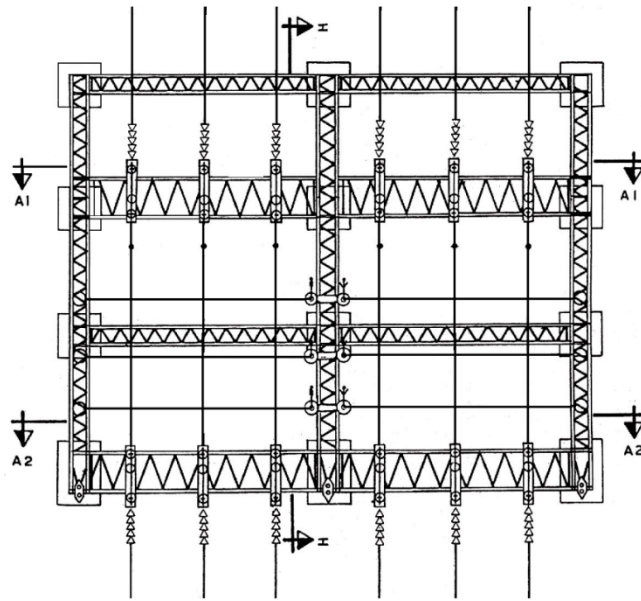
Fuente: El Naranjo, Mixco.

Anexo 1b. **Actividad de mensura sobre el área objeto**



Fuente: El Naranjo, Mixco.

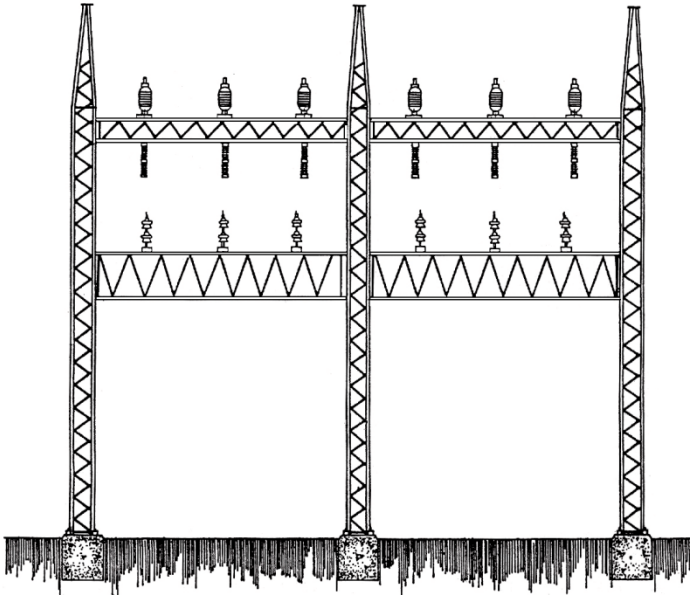
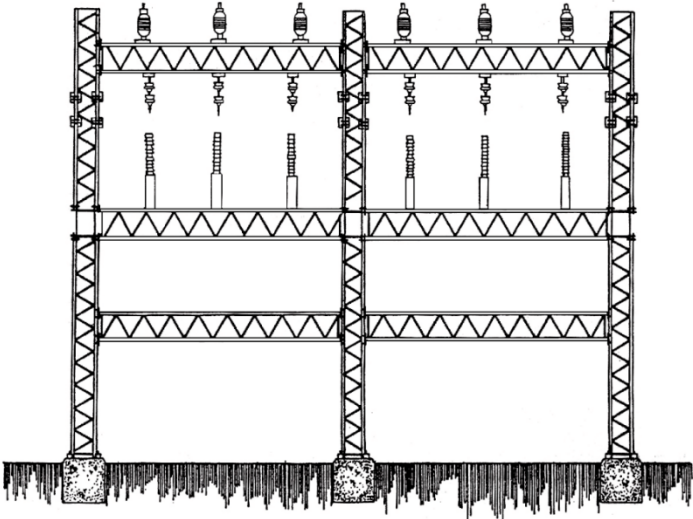
Anexo 1c. **Estructura utilizada en la red de energía eléctrica por secciones**



Fuente: EEGSA. *Manual de operaciones de distribución eléctrica*. p. 197.

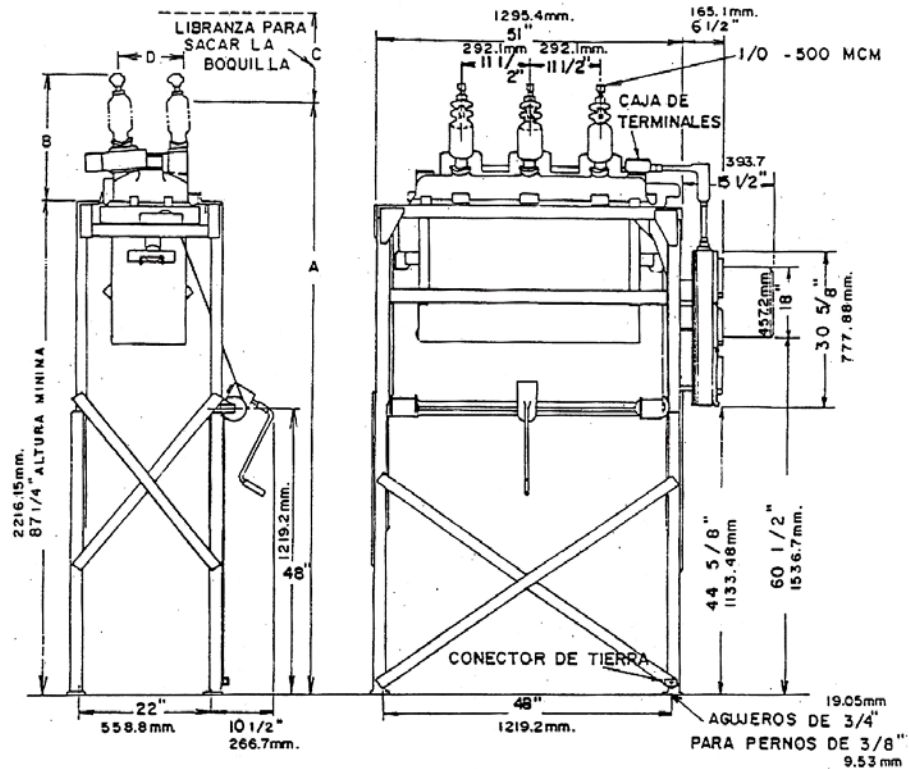


Anexo 1d. **Vista lateral de la estructura utilizada en la red de energía eléctrica con sus accesorios**



Fuente: EEGSA. *Manual de operación del distribuidor eléctrica*. p. 198.

Anexo 1e. Montura para reconectar los accesos a la estructura



NOTAS:

- 1.- TODAS LAS MEDIDAS MUESTRAN LA ALTURA MINIMA
- 2.- TODAS LAS TERMINALES DE LAS BOQUILLAS ESTAN A LA MISMA ALTURA.

PARA RECONECTOR TIPO "WE"

DIMENSIONES EN PULGADAS			
A	B	C	D
108 5/8	21 3/8	15	11 7/8
275 307.5mm	542.93mm	38mm	301.625mm

Fuente: EEGSA. Manual de operación del distribuidor eléctrica. p. 231.

