



Universidad de San Carlos de Guatemala  
Facultad de Ingeniería  
Escuela de Ingeniería Civil

**DISEÑO DE DOS SISTEMAS DE ABASTECIMIENTO DE AGUA POTABLE, UNO PARA EL  
CASERÍO NUEVA POMARROSAL Y EL OTRO PARA LA COLONIA SANTA DOROTEA,  
SAN FELIPE, RETALHULEU**

**Erick Daniel Chacón Torres**

Asesorado por el Ing. Juan Merck Cos

Guatemala, enero de 2017

UNIVERSIDAD DE SAN CARLOS DE GUATEMALA



FACULTAD DE INGENIERÍA

**DISEÑO DE DOS SISTEMAS DE ABASTECIMIENTO DE AGUA POTABLE, UNO PARA EL CASERÍO NUEVA POMARROSAL Y EL OTRO PARA LA COLONIA SANTA DOROTEA, SAN FELIPE, RETALHULEU**

TRABAJO DE GRADUACIÓN

PRESENTADO A LA JUNTA DIRECTIVA DE LA  
FACULTAD DE INGENIERÍA  
POR

**ERICK DANIEL CHACÓN TORRES**  
ASESORADO POR EL ING. JUAN MERCK COS

AL CONFERÍRSELE EL TÍTULO DE

**INGENIERO CIVIL**

GUATEMALA, ENERO DE 2017

UNIVERSIDAD DE SAN CARLOS DE GUATEMALA  
FACULTAD DE INGENIERÍA



**NÓMINA DE JUNTA DIRECTIVA**

DECANO	Ing. Pedro Antonio Aguilar Polanco
VOCAL I	Ing. Angel Roberto Sic García
VOCAL II	Ing. Pablo Christian de León Rodríguez
VOCAL III	Inga. Elvia Miriam Ruballos Samayoa
VOCAL IV	Br. Jurgen Andoni Ramírez Ramírez
VOCAL V	Br. Oscar Humberto Galicia Nuñez
SECRETARIA	Inga. Lesbia Magalí Herrera López

**TRIBUNAL QUE PRACTICÓ EL EXAMEN GENERAL PRIVADO**

DECANO	Ing. Pedro Antonio Aguilar Polanco
EXAMINADOR	Ing. Hugo Leonel Montenegro Franco
EXAMINADOR	Ing. Silvio José Rodríguez Serrano
EXAMINADOR	Ing. Juan Merck Cos
SECRETARIA	Inga. Lesbia Magalí Herrera López

## **HONORABLE TRIBUNAL EXAMINADOR**

En cumplimiento con los preceptos que establece la ley de la Universidad de San Carlos de Guatemala, presento a su consideración mi trabajo de graduación titulado:

**DISEÑO DE DOS SISTEMAS DE ABASTECIMIENTO DE AGUA POTABLE, UNO PARA EL CASERÍO NUEVA POMARROSAL Y EL OTRO PARA LA COLONIA SANTA DOROTEA, SAN FELIPE, RETALHULEU**

Tema que me fuera asignado por la Dirección de la Escuela de Ingeniería Civil, con fecha 16 de septiembre de 2015.

**Erick Daniel Chacón Torres**



UNIVERSIDAD DE SAN CARLOS  
DE GUATEMALA



FACULTAD DE INGENIERÍA  
UNIDAD DE EPS

Guatemala, 14 de septiembre de 2016  
REF.EPS.DOC.654.09.16

Inga. Christa Classon de Pinto  
Directora  
Unidad de EPS  
Facultad de Ingeniería  
Presente

Estimada Ingeniera Classon de Pinto.

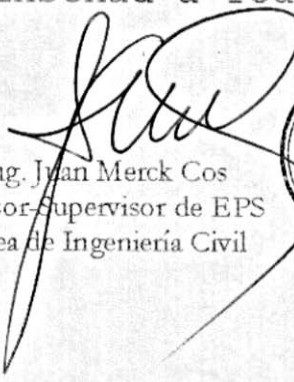
Por este medio atentamente le informo que como Asesor-Supervisor de la Práctica del Ejercicio Profesional Supervisado (E.P.S.), del estudiante universitario Erick Daniel Chacón Torres con carné No. 200731466, de la Carrera de Ingeniería Civil, procedí a revisar el informe final, cuyo título es: **DISEÑO DE DOS SISTEMAS DE ABASTECIMIENTO DE AGUA POTABLE, UNO PARA EL CASERÍO NUEVA POMARROSAL Y EL OTRO PARA LA COLONIA SANTA DOROTEA, SAN FELIPE, RETALHULEU.**

En tal virtud, **LO DOY POR APROBADO**, solicitándole darle el trámite respectivo.

Sin otro particular, me es grato suscribirme.

Atentamente,

"Id y Enseñad a Todos"

  
Ing. Juan Merck Cos  
Asesor-Supervisor de EPS  
Área de Ingeniería Civil



c.c. Archivo  
JMC/ra





**USAC**  
TRICENTENARIA  
Universidad de San Carlos de Guatemala

<http://civil.ingenieria.usac.edu.gt>

Universidad de San Carlos de Guatemala  
FACULTAD DE INGENIERÍA  
Escuela de Ingeniería Civil



Guatemala,  
10 de octubre de 2016

Ingeniero  
Hugo Leonel Montenegro Franco  
Director Escuela Ingeniería Civil  
Facultad de Ingeniería  
Universidad de San Carlos

Estimado Ingeniero Montenegro.

Le informo que he revisado el trabajo de graduación **DISEÑO DE DOS SISTEMAS DE ABASTECIMIENTO DE AGUA POTABLE, UNO PARA EL CASERIO NUEVA POMARROSAL Y EL OTRO PARA LA COLONIA SANTA DOROTEA, SAN FELIPE, RETALHULEU** desarrollado por el estudiante de Ingeniería Civil Erick Daniel Chacón Torres, con Carnet No.200731466 , quien contó con la asesoría del Ing. Juan Merck Cos.

Considero este trabajo bien desarrollado y representa un aporte para la comunidad del área y habiendo cumplido con los objetivos del referido trabajo doy mi aprobación al mismo solicitando darle el trámite respectivo.

Atentamente,

ID Y ENSEÑAR A TODOS

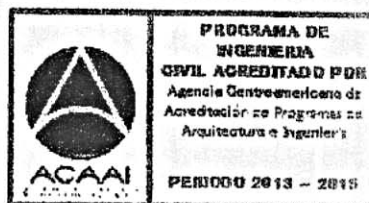
Ing. Rafael Enrique Morales Ochoa  
Revisor por el Departamento de Hidráulica



FACULTAD DE INGENIERIA  
DEPARTAMENTO  
DE  
HIDRAULICA  
USAC

/mrrm.

Mas de **134** años de Trabajo Académico y Mejora Continua







Guatemala, 13 de octubre de 2016  
REF.EPS.D.444.10.16

Ing. Hugo Leonel Montenegro Franco  
Director Escuela de Ingeniería Civil  
Facultad de Ingeniería  
Presente

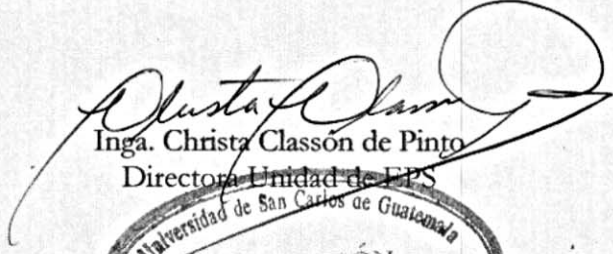
Estimado Ingeniero Montenegro Franco:

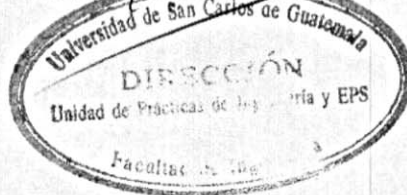
Por este medio atentamente le envío el informe final correspondiente a la práctica del Ejercicio Profesional Supervisado, (E.P.S) titulado **DISEÑO DE DOS SISTEMAS DE ABASTECIMIENTO DE AGUA POTABLE, UNO PARA EL CASERÍO NUEVA POMARROSAL Y EL OTRO PARA LA COLONIA SANTA DOROTEA, SAN FELIPE, RETALHULEU**, que fue desarrollado por el estudiante universitario **Erick Daniel Chacón Torres, carné 200731466**, quien fue debidamente asesorado y supervisado por el Ing. Juan Merck Cos.

Por lo que habiendo cumplido con los objetivos y requisitos de ley del referido trabajo y existiendo la aprobación del mismo por parte del Asesor – Supervisor de EPS, en mi calidad de Directora apruebo su contenido solicitándole darle el trámite respectivo.

Sin otro particular, me es grato suscribirme.

Atentamente,  
"Id y Enseñad a Todos"

  
Inga. Christa Classón de Pinto  
Directora Unidad de EPS



CCdP/ra



**USAC**  
TRICENTENARIA  
Universidad de San Carlos de Guatemala

<http://civil.ingenieria.usac.edu.gt>

Universidad de San Carlos de Guatemala  
FACULTAD DE INGENIERÍA  
Escuela de Ingeniería Civil



El director de la Escuela de Ingeniería Civil, después de conocer el dictamen del Asesor Ing. Juan Merck Cos y de la Coordinadora de E.P.S. Inga. Christa del Rosario Classon de Pinto, al trabajo de graduación del estudiante Erick Daniel Chacón Torres titulado **DISEÑO DE DOS SISTEMAS DE ABASTECIMIENTO DE AGUA POTABLE, UNO PARA EL CASERÍO NUEVA POMARROSAL Y EL OTRO PARA LA COLONIA SANTA DOROTEA, SAN FELIPE, RETALHULEU** da por este medio su aprobación a dicho trabajo.

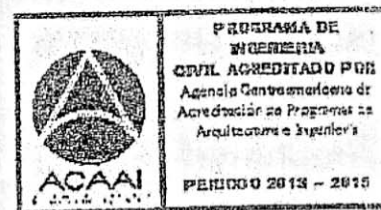
  
Ing. Hugo Leonel Montenegro Franco



Guatemala, enero 2017.

/mrrm.

Mas de 134 años de Trabajo Académico y Mejora Continua



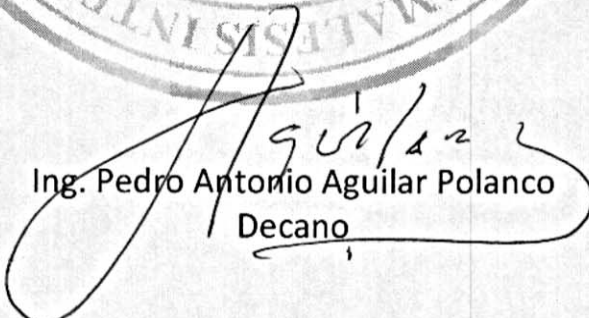




DTG. 019.2017

El Decano de la Facultad de Ingeniería de la Universidad de San Carlos de Guatemala, luego de conocer la aprobación por parte del Director de la Escuela de Ingeniería Civil, al Trabajo de Graduación titulado: **DISEÑO DE DOS SISTEMAS DE ABASTECIMIENTO DE AGUA POTABLE, UNO PARA EL CASERÍO NUEVA POMARROSAL Y EL OTRO PARA LA COLONIA SANTA DOROTEA, SAN FELIPE, RETALHULEU**, presentado por el estudiante universitario: **Erick Daniel Chacón Torres**, y después de haber culminado las revisiones previas bajo la responsabilidad de las instancias correspondientes, autoriza la impresión del mismo.

IMPRÍMASE:

  
Ing. Pedro Antonio Aguilar Polanco  
Decano

Guatemala, enero de 2017

/gdech



## **ACTO QUE DEDICO A:**

### **Mis padres**

Roberto Chacón y Griselda Torres. Con mucho amor y admiración por su esfuerzo, porque me enseñaron a luchar y me dieron todas las herramientas para superar cualquier obstáculo.

### **Mis hermanos**

Roberto, Calín y Diego. Por cada momento compartido y por el apoyo en cada circunstancia.

### **Mis compañeros de estudio**

Por la amistad incondicional.

### **Facultad de Ingeniería**

Con gratitud por la formación profesional.

## **AGRADECIMIENTOS A:**

<b>Dios</b>	Por ser la fuerza que me impulsa a seguir adelante, que me ayuda superar todos los retos y que siempre me acompaña en mi vida.
<b>Toda mi familia</b>	Por el apoyo y aprecio que siempre me han dado.
<b>Mis amigos y compañeros</b>	Por ayudarme a pasar cada obstáculo y acompañarme en la formación como profesionales.
<b>Ing. Juan Merck</b>	Por compartir sus conocimientos y brindarme apoyo en cada momento.
<b>Facultad de Ingeniería</b>	Lugar donde me formé como ingeniero, agradezco los principios y herramientas que me otorgaron para ser un profesional distinguido.
<b>Universidad de San Carlos de Guatemala</b>	Por darme la oportunidad de poder llegar a ser un profesional capacitado para competir en el mercado laboral.

## ÍNDICE GENERAL

ÍNDICE DE ILUSTRACIONES.....	VII
LISTA DE SÍMBOLOS .....	IX
GLOSARIO .....	XI
RESUMEN.....	XV
OBJETIVOS.....	XVII
INTRODUCCIÓN .....	XIX
1. FASE DE INVESTIGACIÓN.....	1
1.1. Monografía del caserío Nueva Pomarrosal y la colonia Santa Dorotea, San Felipe, Retalhuleu .....	1
1.1.1. Ubicación.....	1
1.1.2. División política.....	3
1.1.3. Accidentes geográficos.....	3
1.1.4. Aspectos climáticos .....	3
1.1.5. Características de la población.....	4
1.1.6. Principales necesidades .....	5
1.1.7. Educación.....	5
1.1.8. Salud .....	6
1.2. Investigación diagnóstica sobre las necesidades de servicios básicos e infraestructura del caserío Nueva Pomarrosal y la colonia Santa Dorotea. ....	6
1.2.1. Descripción de las necesidades .....	6
1.2.1.1. Necesidades del caserío Nueva Pomarrosal .....	7



1.2.1.2.	Necesidades de la colonia Santa Dorotea:.....	8
1.2.2.	Evaluación y priorización de las necesidades .....	8
2.	FASE DE SERVICIO TÉCNICO PROFESIONAL .....	11
2.1.	Diseño del sistema de abastecimiento de agua potable para el caserío Nueva Pomarrosal, San Felipe, Retalhuleu .....	11
2.1.1.	Descripción del proyecto .....	11
2.1.2.	Aforos, dotación y tipo de servicio .....	11
2.1.3.	Calidad de agua y sus normas .....	12
2.1.3.1.	Análisis bacteriológico .....	13
2.1.3.2.	Análisis físico-químico .....	13
2.1.4.	Tasa de crecimiento poblacional .....	13
2.1.5.	Período de diseño .....	14
2.1.6.	Factores de consumo y caudales.....	14
2.1.6.1.	Caudal medio diario .....	15
2.1.6.2.	Caudal de día máximo .....	15
2.1.6.3.	Caudal de hora máxima .....	16
2.1.7.	Ecuaciones, coeficientes y diámetros de tubería ....	17
2.1.7.1.	Ecuaciones y coeficientes .....	17
2.1.8.	Presiones y velocidades.....	19
2.1.8.1.	Presiones .....	19
2.1.8.2.	Velocidades.....	19
2.1.9.	Levantamiento topográfico .....	20
2.1.10.	Diseño hidráulico.....	21
2.1.10.1.	Captación .....	21
2.1.10.2.	Línea de conducción .....	21
2.1.10.3.	Tanque de distribución .....	24
2.1.10.4.	Red de distribución.....	34

	2.1.10.5.	Válvulas .....	37
		2.1.10.5.1.	Válvula de aire..... 37
		2.1.10.5.2.	Válvula de limpieza..... 37
		2.1.10.5.3.	Válvula de control ..... 38
2.1.11.		Conexión domiciliar .....	38
2.1.12.		Sistema de desinfección.....	38
2.1.13.		Programa de operación y mantenimiento .....	39
2.1.14.		Propuesta de tarifa .....	40
	2.1.14.1.	Costo de operación.....	41
	2.1.14.2.	Costo de mantenimiento.....	41
	2.1.14.3.	Costo de tratamiento .....	41
	2.1.14.4.	Costo de administración .....	42
2.1.15.		Elaboración de planos .....	43
2.1.16.		Elaboración de presupuesto .....	44
2.1.17.		Evaluación socioeconómica.....	44
	2.1.17.1.	Valor presente neto .....	45
	2.1.17.2.	Tasa interna de retorno .....	46
2.1.18.		Evaluación inicial de impacto ambiental .....	46
	2.1.18.1.	Marco legal .....	46
	2.1.18.2.	Impactos ambientales.....	46
	2.1.18.3.	Plan de gestión ambiental .....	47
	2.1.18.4.	Medidas de mitigación .....	48
2.2.		Diseño del sistema de abastecimiento de agua potable para la colonia Santa Dorotea, San Felipe, Retalhuleu .....	49
	2.2.1.	Descripción del proyecto .....	49
	2.2.2.	Aforos, dotación y tipo de servicio .....	50
	2.2.3.	Calidad de agua y sus normas .....	51
		2.2.3.1.	Análisis bacteriológico .....
		2.2.3.2.	Análisis físico-químico .....

2.2.4.	Tasa de crecimiento poblacional .....	51
2.2.5.	Período de diseño .....	52
2.2.6.	Factores de consumo y caudales.....	52
2.2.6.1.	Caudal medio diario .....	52
2.2.6.2.	Caudal de día máximo .....	53
2.2.6.3.	Caudal de hora máxima .....	53
2.2.7.	Ecuaciones, coeficientes y diámetros de tubería ....	54
2.2.7.1.	Ecuaciones y coeficientes .....	54
2.2.7.2.	Diámetros de tubería.....	55
2.2.8.	Presiones y velocidades.....	55
2.2.8.1.	Presiones .....	55
2.2.8.2.	Velocidades.....	56
2.2.9.	Levantamiento topográfico .....	56
2.2.10.	Diseño hidráulico.....	57
2.2.10.1.	Captación .....	57
2.2.10.2.	Línea de conducción .....	57
2.2.10.3.	Tanque de distribución .....	60
2.2.10.3.1.	Volumen.....	60
2.2.10.3.2.	Diseño de losa .....	61
2.2.10.3.3.	Diseño de muros .....	64
2.2.10.4.	Red de distribución.....	70
2.2.10.5.	Válvulas.....	72
2.2.10.5.1.	Válvula de aire .....	72
2.2.10.5.2.	Válvula de limpieza .....	73
2.2.10.5.3.	Válvula de control.....	73
2.2.11.	Conexión domiciliar .....	73
2.2.12.	Sistema de desinfección.....	73
2.2.13.	Programa de operación y mantenimiento.....	74
2.2.14.	Propuesta de tarifa .....	75

2.2.14.1.	Costo de operación.....	76
2.2.14.2.	Costo de mantenimiento.....	76
2.2.14.3.	Costo de tratamiento .....	76
2.2.14.4.	Costo de administración .....	77
2.2.14.5.	Tarifa propuesta.....	77
2.2.15.	Elaboración de planos .....	78
2.2.16.	Elaboración de presupuesto .....	79
2.2.17.	Evaluación socioeconómica.....	79
2.2.17.1.	Valor presente neto .....	80
2.2.17.2.	Tasa interna de retorno .....	80
2.2.18.	Evaluación inicial de impacto ambiental .....	81
2.2.18.1.	Marco legal .....	81
2.2.18.2.	Impactos ambientales.....	81
2.2.18.3.	Plan de gestión ambiental .....	82
2.2.18.4.	Medidas de mitigación .....	83
CONCLUSIONES .....		85
RECOMENDACIONES .....		87
BIBLIOGRAFÍA.....		89
APÉNDICE.....		91
ANEXO .....		93



## ÍNDICE DE ILUSTRACIONES

### FIGURAS

1.	Departamento de Retalhuleu .....	2
2.	Municipio de San Felipe .....	2
3.	Dimensiones de la losa .....	25
4.	Diagrama de momentos .....	27
5.	Dimensiones de muro .....	29
6.	Sección de viga perimetral .....	30
7.	Esquema de las áreas tributarias de la losa.....	30
8.	Dimensiones de losa .....	61
9.	Diagrama de momentos .....	63
10.	Dimensiones de muro .....	65
11.	Sección de viga perimetral .....	65
12.	Esquema de áreas tributarias de la losa .....	66

### TABLAS

I.	Información climatológica .....	4
II.	Caudal de fuente .....	12
III.	Diámetros de tubería PVC 160 psi .....	18
IV.	Resumen del diseño de línea de conducción .....	23
V.	Momentos actuantes en el muro .....	30
VI.	Resumen diseño de red de distribución .....	37
VII.	Programa de operación y mantenimiento.....	40
VIII.	Presupuesto .....	44

IX.	Medidas de mitigación en operación y construcción.....	49
X.	Caudal de fuente.....	50
XI.	Resumen del diseño de línea de conducción .....	59
XII.	Momentos actuantes en el muro.....	66
XIII.	Resumen del diseño de red de distribución .....	72
XIV.	Programa de operación y mantenimiento .....	75
XV.	Presupuesto.....	79
XVI.	Medidas de mitigación en operación y construcción.....	84

## LISTA DE SÍMBOLOS

<b>Símbolo</b>	<b>Significado</b>
<b>HG</b>	Acero galvanizado
<b>A</b>	Área
<b>As</b>	Área de acero
<b>CM</b>	Carga muerta
<b>Pc</b>	Carga puntal
<b>CU</b>	Carga última
<b>CV</b>	Carga viva
<b>Q</b>	Caudal
<b>PVC</b>	Cloruro de polivinilo
<b>fy</b>	Esfuerzo de fluencia del acero
<b>S</b>	Espaciamiento
<b>t</b>	Espesor de losa
<b>EIA</b>	Evaluación de impacto ambiental
<b>Fs</b>	Factor de deslizamiento
<b>Fa</b>	Fuerza activa
<b>°C</b>	Grados centígrados
<b>km</b>	Kilómetro
<b>psi</b>	Libra-fuerza por pulgada cuadrada
<b>L/hab/día</b>	Litros por habitante por día
<b>L/s</b>	Litros por segundo
<b>m</b>	Metros
<b>m.c.a.</b>	Metros columna de agua
<b>msnm</b>	Metros sobre el nivel del mar



<b>M</b>	Momento
<b>N</b>	Norte
<b>O</b>	Oeste
<b>W</b>	Peso
$\gamma$	Peso específico
<b>SDR</b>	Relación de dimensiones estándar
<b>T</b>	Toneladas
<b>VPN</b>	Valor presente neto

## **GLOSARIO**

<b>Aforo</b>	Acción de medir el caudal de una fuente.
<b>Agua potable</b>	Es agua sanitariamente segura y agradable a los sentidos, apta para el consumo humano.
<b>Altimetría</b>	Rama de la topografía que estudia el conjunto de métodos y procedimientos para determinar y representar las alturas.
<b>Captación</b>	Recolectar y almacenar agua proveniente de diversas fuentes para su uso benéfico.
<b>Carga muerta</b>	Peso propio de una estructura y de todas las cargas inmóviles constantes en magnitud y asignadas permanentemente a la misma.
<b>Carga viva</b>	Cargas no permanentes y que varían durante el emplazamiento de la estructura.
<b>Caudal</b>	Es la cantidad de fluido, medido en volumen, que se mueve en una unidad de tiempo.
<b>Concreto</b>	Es un material pétreo, artificial, obtenido de la mezcla, en proporciones determinadas, de cemento, arena, pedrín y agua.

<b>Concreto ciclópeo</b>	Material obtenido de una mezcla proporcionada de cemento, arena, piedra y agua; a diferencia del concreto reforzado, los áridos son mucho más gruesos.
<b>Conexión domiciliar</b>	Está compuesta por tuberías y accesorios destinados a llevar el servicio de agua de la red de distribución al interior de la vivienda.
<b>Consumo</b>	Cantidad de agua usada por una persona.
<b>Cota de terreno</b>	Indica la altura de un punto sobre un plano de referencia.
<b>Cocode</b>	Consejo Comunitario de Desarrollo.
<b>Coguanor</b>	Comisión Guatemalteca de Normas.
<b>Conalfa</b>	Comité Nacional de Alfabetización.
<b>Demanda</b>	Cantidad de agua deseada por el usuario.
<b>Desinfección</b>	Es la destrucción de casi todas las bacterias patógenas que existen en el agua por medio de sustancias químicas, calor, luz ultravioleta, etc.
<b>Dotación</b>	Es la estimación de la cantidad de agua que en promedio consume cada habitante por día.

<b>Estación</b>	Es cada uno de los puntos en los que se coloca el instrumento topográfico en cualquier operación de levantamiento planimétrico o de nivelación.
<b>INE</b>	Instituto Nacional de Estadística.
<b>Piezométricas</b>	Relativo a cargas de presión en el funcionamiento hidráulico de tuberías.
<b>Topografía</b>	Es la ciencia que estudia el conjunto de principios y procedimientos que tienen por objeto la representación gráfica de la superficie terrestre.



## **RESUMEN**

El presente trabajo de graduación consiste en el diseño de dos sistemas de abastecimiento de agua potable, uno para el caserío Nueva Pomarrosal y el otro para la colonia Santa Dorotea, ubicados en el municipio de San Felipe, Retalhuleu.

Los acueductos mencionados son sistemas que funcionarán por gravedad, tienen una longitud de 5 301,44 y 5 640,17 metros, respectivamente, ambos sistemas cuentan con captación, línea de conducción, tanque de distribución y red de distribución.

Para el desarrollo del diseño se realizó una visita preliminar de campo, el levantamiento topográfico, la determinación del aforo de las fuentes, el análisis de laboratorio de la calidad del agua y el diseño hidráulico.

Dentro del mismo se elaboró también la monografía del lugar y un diagnóstico acerca de las necesidades, en cuanto a la falta de servicios. Así también, se presentaron manuales de operación y administración del sistema, así como el cálculo de la tarifa y un programa físico financiero para la ejecución del proyecto.



## **OBJETIVOS**

### **General**

Diseñar dos sistemas de abastecimiento de agua potable, uno para la colonia Santa Dorotea y el otro para el caserío Nueva Pomarrosal, San Felipe, Retalhuleu.

### **Específicos**

1. Capacitar a los miembros del Cocode de la colonia Santa Dorotea y el caserío Nueva Pomarrosal, sobre el mantenimiento y operación de los sistemas de agua potable.
2. Desarrollar una investigación monográfica y un diagnóstico sobre las necesidades de servicios básicos e infraestructura de la colonia Santa Dorotea y el caserío Nueva Pomarrosal.





## INTRODUCCIÓN

El Ejercicio Profesional Supervisado pretende brindar un apoyo técnico-profesional a las municipalidades del interior del país que demandan este tipo de servicios, así como también, una solución a las necesidades que la población presenta.

El municipio de San Felipe, ubicado en el departamento de Retalhuleu, debido al crecimiento de la población, presenta escasez de servicios de agua potable. Con el fin de satisfacer las necesidades, es indispensable el diseño de sistemas de agua potable en los sectores que carecen de dicho servicio y así cumplir con la demanda poblacional.

Por lo anteriormente descrito este trabajo de graduación contiene el desarrollo del diseño de dos sistemas de abastecimiento de agua potable, uno para el caserío Nueva Pomarrosal y el otro para la colonia Santa Dorotea. Ambos sistemas funcionan por gravedad; están compuestos por captación, línea de conducción, tanque de distribución y red de distribución.



# **1. FASE DE INVESTIGACIÓN**

## **1.1. Monografía del caserío Nueva Pomarrosal y la colonia Santa Dorotea, San Felipe, Retalhuleu**

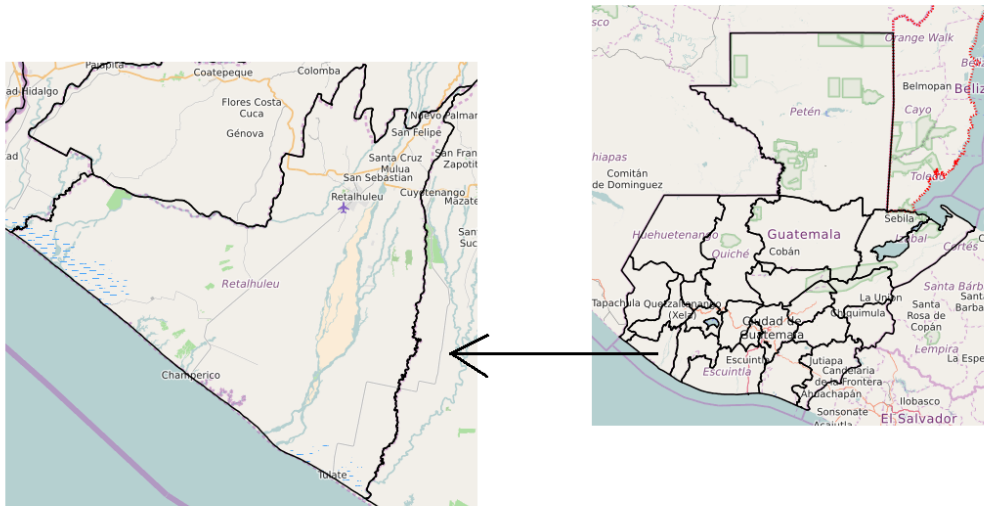
A continuación se presentan los aspectos monográficos del caserío Nueva Pomarrosal y la colonia Santa Dorotea, ambos ubicados en el municipio de San Felipe, Retalhuleu.

### **1.1.1. Ubicación**

San Felipe es uno de los nueve municipios que conforman el departamento de Retalhuleu. Se encuentra localizado a 16 kilómetros de la cabecera departamental, a 38 kilómetros de Quetzaltenango y a 184 kilómetros de la ciudad capital. Está ubicado en la parte norte del departamento de Retalhuleu, con línea limítrofe hacia el occidente con el departamento de Quetzaltenango y hacia el oriente con el departamento de Suchitepéquez, con una extensión territorial de 132 Km<sup>2</sup>, a 614,21 msnm.

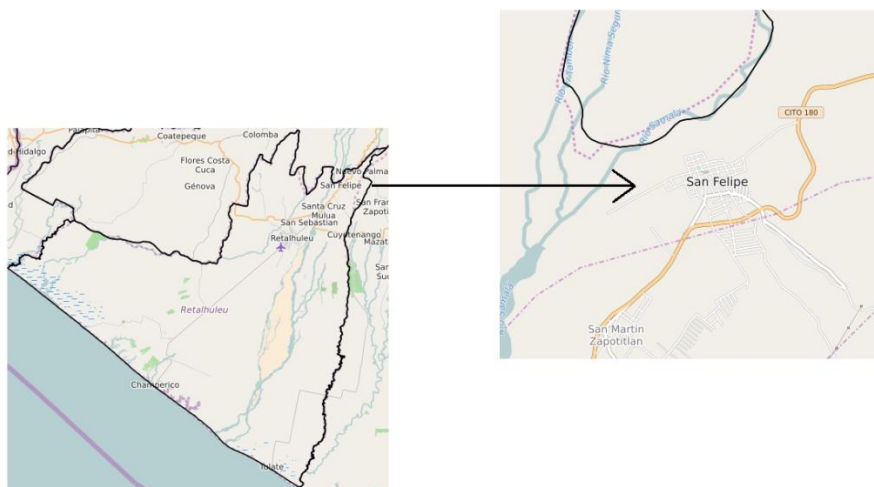
La colonia Santa Dorotea y el caserío Nueva Pomarrosal están ubicados a 1,5 km y 2 km respectivamente de la cabecera municipal de San Felipe. Las coordenadas geodésicas de dichas comunidades son: 14°37'50"N 91°34'42"O y 14°36'42"N 91°34'20"O. Las comunidades se encuentran a una altura sobre el nivel del mar de 724 y 658 metros respectivamente.

**Figura 1. Departamento de Retalhuleu**



Fuente: elaboración propia.

**Figura 2. Municipio de San Felipe**



Fuente: elaboración propia.

### **1.1.2. División política**

El municipio cuenta con una villa que es la cabecera municipal; siete aldeas, once caseríos, once colonias y veintisiete fincas.

Delimitaciones del caserío Nueva Pomarrosal:

- Al norte: aldea Los Ángeles.
- Al sur: aldea Francisco Vela.
- Al este: caserío San Pablo.
- Al oeste: caserío Fraternidad.

Delimitaciones de la colonia Santa Dorotea:

- Al norte: finca La Esperanza.
- Al sur: finca Santa Elvira.
- Al este: aldea Tierra Colorada.
- Al oeste: aldea Palmarcito.

### **1.1.3. Accidentes geográficos**

Este municipio no tiene montañas altas, pues está enclavado en las faldas de la Cordillera Andina, tampoco es demasiado barrancoso y tiene amplias planicies.

### **1.1.4. Aspectos climáticos**

El clima que goza la población del municipio de San Felipe es cálido. La época lluviosa inicia en mayo y termina en octubre. La temperatura máxima es de 34 °C, con un promedio entre 20 a 25 grados centígrados, con una

precipitación pluvial de 2 000 a 4 000 milímetros por año. A continuación, se detallan los aspectos climáticos:

Tabla I. **Información climatológica**

Información climatológica San Felipe, Retalhuleu	
Lluvia promedio anual (mm).	4 000
Número de días con lluvia por año.	150
Temperatura promedio anual (°C).	25
Temperatura máxima promedio anual (°C).	30
Temperatura mínima promedio anual (°C).	15
Humedad relativa promedio anual (%).	80
Evapotranspiración potencial promedio anual (mm).	1 700
Velocidad del viento promedio anual (km/h).	2

Fuente: elaboración propia.

### 1.1.5. **Características de la población**

Con base en la proyección del INE, el municipio registra en el año 2009 un total de 22 856 habitantes, predominando el sexo femenino con una población de 11 647, la cual es relativamente mayor a la población masculina que asciende a 11 209. El área urbana con un porcentaje del 28,80 % (6 582 habitantes) y el área rural con 71,20 % (16 274 habitantes). La mayor concentración de personas se localiza en el área rural. Por esa razón debe prestarse mayor atención en el caso de los servicios de educación y salud para esta área.

La actividad económica del municipio se divide en cinco grupos importantes:

- Comercio: abarrotería, almacenes de ropa, agencias de aparatos eléctricos, farmacias, etc.
- Industrias: molino de maíz y cacao, fábrica de jabones, etc.
- Servicios: barberías, café Internet, clínicas médicas y dentales, bancos, gasolineras, etc.
- Artesanías: carpinterías, ebanistería, modas, etc.
- Agricultura: café, caña de azúcar, banano, aceites esenciales, etc. Así como también un rubro anexo que es la ganadería: ganado vacuno, porcino, etc.

#### **1.1.6. Principales necesidades**

Las necesidades primordiales del municipio de San Felipe son:

- Sistemas de abastecimiento de agua potable
- Pavimentación de vías de acceso
- Sistemas de alcantarillado
- Escuelas

#### **1.1.7. Educación**

Según estadísticas del Comité Nacional de Alfabetización (CONALFA), el nivel de analfabetismo se ubica en el 8,7 % de personas analfabetas de la población total. De estas, 546 personas son hombres y 784 mujeres.



### **1.1.8. Salud**

En cuanto a salud, en el municipio de San Felipe se cuenta con los siguientes servicios: un centro de salud tipo B y tres puestos de salud, localizados en la aldea Nuevo Palmar, cantón Francisco Vela y cantón Los Ángeles.

El recurso humano que se tiene para la cobertura de salud, actualmente, es el siguiente: un médico, una enfermera profesional, cinco enfermeras auxiliares, un inspector de saneamiento, dos técnicos vectores y un oficinista.

Por otro lado, la infraestructura de carácter privado que se ubica en el casco urbano se compone de un sanatorio privado, un hospital privado, siete clínicas y cuatro laboratorios biológicos. La alta demanda de servicios en salud por parte de la población, determina la necesidad de expansión de la infraestructura y el incremento del recurso humano. La cobertura actual en salud del municipio es del 95 %.

## **1.2. Investigación diagnóstica sobre las necesidades de servicios básicos e infraestructura del caserío Nueva Pomarrosal y la colonia Santa Dorotea.**

Se presenta a continuación la investigación utilizada para obtener el diagnóstico sobre las necesidades de mayor atención.

### **1.2.1. Descripción de las necesidades**

Las necesidades que se presentan son distintas dependiendo de cada comunidad o población, siendo las más comunes en el municipio las vías de

acceso hacia los caseríos o aldeas. Las necesidades principales que surgen en el área rural es la falta o mal funcionamiento de los sistemas de agua potable y alcantarillado sanitario. Así como la falta de edificios escolares en las aldeas y caseríos del municipio.

#### **1.2.1.1. Necesidades del caserío Nueva Pomarrosal**

- **Energía eléctrica:** el caserío carece de energía eléctrica en las casas y de alumbrado público, esto evita el progreso de la población porque la energía eléctrica provee servicios que son esenciales para el desarrollo humano, social y económico; por ejemplo la iluminación, la refrigeración y el cocinado de alimentos.
- **Centro de salud:** el caserío carece de atención en salud, es decir que no posee la infraestructura ni el personal para cubrir las necesidades relacionadas con este aspecto.. En consecuencia, los pobladores tienen que viajar grandes distancias para recibir atención adecuada.
- **Agua potable:** el caserío carece de un sistema de abastecimiento de agua potable, ya que actualmente se hace de fuentes inadecuadas, lo que provoca la proliferación de enfermedades gastrointestinales.
- **Edificación escolar:** por la demanda creciente que presenta la población estudiantil, la construcción de una escuela primaria es necesaria para aumentar el nivel de educación. Para recibir educación los niños y jóvenes tienen que acudir a centros educativos ubicados en la cabecera municipal de San Felipe o en municipios cercanos.

### **1.2.1.2. Necesidades de la colonia Santa Dorotea:**

- Alcantarillado sanitario: la colonia no cuenta con un sistema de alcantarillado, por ende las aguas servidas van sobre las calles, lo cual contamina con malos olores y residuos sólidos, producto del mal manejo de los desechos.
- Vías de acceso: los accesos están en mal estado, esto provoca estancamiento en el desarrollo de la población porque sin vías de acceso adecuadas hay dificultades para el comercio, la educación, la salud y el aumento en el precio del transporte.
- Agua potable: la colonia carece de un sistema de abastecimiento, ya que actualmente se hace de fuentes inadecuadas, lo que provoca la proliferación de enfermedades gastrointestinales.
- Salón comunal: la construcción de un salón comunal es importante, porque en este se realizarían las reuniones de los representantes de la colonia para tratar de solucionar problemas y deficiencias de la población. Además, se fomentaría la vida social de la población.

### **1.2.2. Evaluación y priorización de las necesidades**

De acuerdo con los criterios externados por las autoridades municipales y los miembros de Cocode, se priorizaron las necesidades de la forma siguiente:

- Caserío Nueva Pomarrosal:
  - sistemas de abastecimiento de agua potable
  - edificio escolar
  - energía eléctrica
  - centro de salud
  
- Colonia Santa Dorotea:
  - sistema de abastecimiento de agua potable
  - alcantarillado sanitario
  - vías de acceso
  - salón comunal



## **2. FASE DE SERVICIO TÉCNICO PROFESIONAL**

### **2.1. Diseño del sistema de abastecimiento de agua potable para el caserío Nueva Pomarrosal, San Felipe, Retalhuleu**

A continuación se describen los factores y procesos realizados para el diseño del sistema de abastecimiento.

#### **2.1.1. Descripción del proyecto**

El proyecto consiste en el diseño de un sistema de abastecimiento de agua potable con funcionamiento por gravedad. La fuente del sistema es un manantial rural concentrado en un punto definido.

El sistema de agua potable abastecerá a 1 080 habitantes futuros. Está constituido por 4 183,84 metros de línea de conducción, tanque de distribución de 46 m<sup>3</sup>, red de distribución de 1 117,60 metros y obras hidráulicas.

#### **2.1.2. Aforos, dotación y tipo de servicio**

- Aforo
  - Es la determinación del caudal de una fuente. Existen distintas maneras de realizar un aforo según los caudales. Para este proyecto se utilizó el método volumétrico, el cual consiste en llenar un recipiente de volumen conocido, midiendo el tiempo exacto que tarda en llenarse.

Tabla II. **Caudal de fuente**

<b>Caserío</b>	<b>Nacimiento</b>	<b>Caudal</b>
Nueva Pomarrosal	Finca Hamburgo	4,784 l/s

Fuente: elaboración propia.

- Dotación
  - Es la cantidad de agua asignada a un habitante en un día, se expresa en litros por habitante por día. Para la elección adecuada de la dotación deberán tomarse en cuenta factores como el clima, la calidad y la cantidad de agua, el tipo de conexión, el nivel de vida, etc. En este proyecto se utilizarán conexiones prediales y se usará una dotación de 120 l/hab/día.

#### Tipo de servicio

- Se utilizarán conexiones prediales, con un total de 180 conexiones para la población futura.

### **2.1.3. Calidad de agua y sus normas**

La calidad del agua es esencial para el diseño, ya que el agua de mala calidad debe ser sometida a tratamientos para hacerla potable a los humanos. La calidad del agua depende de factores físico-químicos y bacteriológicos, debiendo cumplir ciertos parámetros que permitan consumirla y destinarla a otros usos sin riesgos para la salud. Se deben realizar los análisis del agua de

la fuente o de las fuentes que se utilizarán para abastecer de agua a la comunidad y disponer el tipo de tratamiento que se debe utilizar; de acuerdo a la norma Coguanor NGO 29001 y el Acuerdo Gubernativo 178-2009.

#### **2.1.3.1. Análisis bacteriológico**

El análisis bacteriológico indica el grado de contaminación bacteriana y con materia fecal encontrada en la muestra, para lo cual se busca la presencia del grupo coliforme. El examen bacteriológico se realizó en el centro de salud e indicó que el agua no es potable. La norma Coguanor NGO 29001 recomienda la implementación de un sistema de desinfección para tratar el agua por medio de cloración, por lo que dentro del diseño se incluyó un sistema a base de pastillas de tricloro a través de un hipoclorador automático. Se muestran los detalles del análisis bacteriológico en el apéndice.

#### **2.1.3.2. Análisis físico-químico**

El centro de salud no efectúa este tipo de análisis, razón por la cual no se presenta en este trabajo de graduación.

#### **2.1.4. Tasa de crecimiento poblacional**

Para determinar la población futura se utilizó el método de incremento geométrico, el cual consiste en el cálculo de la población con base en la tasa de crecimiento poblacional. En el municipio de San Felipe, Retalhuleu, la tasa de crecimiento poblacional, según el INE, es del 3,465 %.

$$Pf = Po(1 + R)^n$$



Donde:

Pf = población futura

Po = población actual

R = tasa de crecimiento

n = período en años

Población actual del caserío Nueva Pomarrosal = 510 habitantes

$$Pf = Po(1 + R)^n$$

$$Pf = 510(1 + 0,03465)^{22}$$

$$Pf = 1079.01 = 1080 \text{ habitantes}$$

#### **2.1.5. Período de diseño**

Es el tiempo para el cual se considera que el diseño de un sistema de abastecimiento de agua potable será funcional, es decir, abastecer de agua, con eficiencia, a una comunidad.

Para obras hidráulicas como en este caso, el período de diseño que se adoptó es de veinte años, más dos años por gestiones del proyecto.

#### **2.1.6. Factores de consumo y caudales**

Se presenta a continuación los factores utilizados para determinar los caudales que influyen en el diseño de la línea de conducción, tanque de distribución y red de distribución.

### 2.1.6.1. Caudal medio diario

El caudal medio diario es el producto de multiplicar la dotación adoptada por el número de habitantes que se hayan estimado para el final del período de diseño, dividido entre el número de segundos que tiene un día.

$$\bar{Q} = \frac{\text{dot} * P_f}{86400}$$

Donde:

$\bar{Q}$  = caudal medio diario

dot = dotación en l/hab/día

Pf= población futura

$$\bar{Q} = \frac{120 \text{ l/hab/día} * 1\ 080 \text{ hab}}{86\ 400}$$

$$\bar{Q} = 1,5 \text{ l/s}$$

### 2.1.6.2. Caudal de día máximo

El caudal de día máximo es el caudal utilizado para diseñar la línea de conducción. Es el máximo caudal consumido en un día durante un período de observación de un año. El factor de día máximo oscila entre 1,2 y 1,5. El factor que se utilizará depende del tamaño de la población a servir.

De acuerdo con la guía de normas sanitarias de INFOM, para poblaciones futuras mayores a 1 000 habitantes se debe utilizar un factor de 1,2. Como en

este caso el proyecto está diseñado para abastecer a más de 1000 habitantes, se utilizará un factor de 1,2.

$$Q_{dm} = \bar{Q} * F_{dm}$$

Donde:

$Q_{dm}$  = caudal de día máximo

$\bar{Q}$  = caudal medio diario

$F_{dm}$  = factor de día máximo

$$Q_{dm} = 1,5 \text{ l/s} * 1,2$$

$$Q_{dm} = 1,80 \text{ l/s}$$

### **2.1.6.3. Caudal de hora máxima**

El caudal de hora máxima es utilizado para diseñar la red de distribución. Es el consumo máximo en una hora del día, el cual se obtiene de la observación del consumo durante un período equivalente a un año. El factor de día máximo oscila entre 2,0 y 3,0. El factor que se utilizará depende del tamaño de la población a servir.

De acuerdo con la guía de normas sanitarias de INFOM, para poblaciones futuras mayores a 1 000 habitantes se debe utilizar un factor de 2,0. Como en este caso el proyecto está diseñado para abastecer a más de 1 000 habitantes, se utilizará un factor de 2,0.

$$Q_{hm} = \bar{Q} * F_{hm}$$

Donde:

Q<sub>hm</sub> = caudal de hora máxima

$\bar{Q}$  = caudal medio diario

F<sub>hm</sub> = factor de hora máxima

$$Q_{hm} = 1,5 \text{ l/s} * 2$$

$$Q_{hm} = 3,0 \text{ l/s}$$

### **2.1.7. Ecuaciones, coeficientes y diámetros de tubería**

A continuación se presentan las ecuaciones usadas en el diseño.

#### **2.1.7.1. Ecuaciones y coeficientes**

Para determinar las pérdidas de carga en la tubería, se utiliza la ecuación de Hazen Williams:

$$H_f = \frac{1\,743,811 * L * Q^{1,85}}{C^{1,85} * D^{4,87}}$$

Donde:

H<sub>f</sub> = pérdida de carga (metros)

C = coeficiente de fricción interna (HG → C = 100, PVC → C = 150)

D = diámetro interno (pulgadas)

L = longitud de diseño (metros)

Q = caudal (l/s)

Para determinar el diámetro teórico necesario para la conducción del agua, se despeja el diámetro de la ecuación anterior:

$$D = \left( \frac{1\,743,811 * L * Q^{1,85}}{C^{1,85} * H_f} \right)^{\frac{1}{4,87}}$$

- Diámetros de tubería

Para el proyecto se utilizará, en su mayoría, tubería de cloruro de polivinilo (PVC), bajo la denominación SDR 26. Para el diseño del abastecimiento de agua potable se utiliza el diámetro interno de la tubería.

**Tabla III. Diámetros de tubería PVC 160 psi**

Diámetro nominal		Diámetro exterior		Espesor de pared		Diámetro interior		Peso aproximado	
mm	pulg.	mm	pulg.	mm	pulg.	Mm	pulg.	kgs.	lbs.
25	1	33,40	1,315	1,52	0,060	30,35	1,195	1,35	2,97
31	1 1/4	42,16	1,660	1,63	0,064	38,91	1,532	1,83	4,03
38	1 1/2	48,26	1,900	1,85	0,073	44,55	1,754	2,39	5,27
50	2	60,33	2,375	2,31	0,091	55,70	2,193	3,72	8,21
62	2 1/2	73,03	2,875	2,79	0,110	67,45	2,655	5,45	12,01
75	3	88,90	3,500	3,43	0,135	82,04	3,230	8,14	17,94
100	4	114,30	4,500	4,39	0,173	105,51	4,154	13,41	29,57
125	5	141,30	5,563	5,43	0,214	130,43	5,135	20,51	45,21
150	6	168,28	6,625	6,48	0,255	155,32	6,115	29,10	64,15
200	8	219,08	8,625	8,43	0,332	202,21	7,961	49,32	108,74
250	10	273,05	10,750	10,49	0,413	252,07	9,924	76,48	168,61
300	12	323,85	12,750	12,45	0,490	298,95	11,770	107,62	237,26
375	15	388,62	15,300	14,94	0,588	358,74	14,124	162,44	357,38

Fuente: elaboración propia.

## **2.1.8. Presiones y velocidades**

De acuerdo con la guía de normas sanitarias del INFOM, los límites de presiones y velocidades en la conducción y distribución para el diseño del sistema de abastecimiento de agua potable están dados de la siguiente manera:

### **2.1.8.1. Presiones**

Las presiones dinámicas de servicio en la red de distribución serán:

Mínima = 10 m.c.a.

Máxima = 60 m.c.a.

### **2.1.8.2. Velocidades**

Para conducción las velocidades son:

Mínima = 0,4 m/s

Máxima = 3,0 m/s

Para distribución las velocidades son:

Mínima = 0,6 m/s

Máxima = 3,0 m/s

### **2.1.9. Levantamiento topográfico**

Para el diseño del proyecto, el levantamiento topográfico es indispensable, ya que permite representar gráficamente los posibles puntos de ubicación de la obra en estudio. El equipo utilizado fue el siguiente:

- Teodolito Northwest NETH 503
- Estadal
- Cinta métrica
- Plomada
- Estacas de madera
- Clavos, martillo, etc.

- Levantamiento planimétrico

Se ejecutó como una poligonal abierta utilizando el método de conservación de azimut con vuelta de campana. Los resultados del levantamiento planimétrico se observan en el plano de planta general.

- Levantamiento altimétrico

El método utilizado en este levantamiento fue el taquimétrico. De este levantamiento se obtienen los datos para identificar los diferentes niveles del terreno, para esto se utiliza el equipo topográfico mencionado anteriormente. Los resultados del levantamiento altimétrico se observan en el perfil de los planos de línea de conducción y de red de distribución.

### **2.1.10. Diseño hidráulico**

Se describe a continuación el diseño hidráulico y sus componentes.

#### **2.1.10.1. Captación**

La captación es la estructura encargada de recolectar el agua de una fuente. En este caso la fuente es un manantial con brote definido.

Para este proyecto se diseñó una captación típica de concreto ciclópeo, la cual está compuesta por filtro de piedra, sello sanitario, caja de captación, caja de válvulas de salida, dispositivo de desagüe, rebalse y muro de protección.

#### **2.1.10.2. Línea de conducción**

Es la línea de tuberías que trabajan a presión y que conduce el agua desde la obra de captación hacia el tanque de distribución. Para este proyecto la línea de conducción trabajará por gravedad.

Ejemplo de diseño:

Datos:

Cota inicial Est. E-0:	500,00 m
Cota final Est. E-70:	346,36 m
Longitud:	4 183,84 m
Coeficiente PVC (C):	150
Caudal (Qdm):	1,80 l/s
Hf disponible	153,64 m



Cálculo de diámetro teórico:

$$D = \left( \frac{1\,743,811 * (4\,183,84 * 1,05) * (1,80)^{1,85}}{(150)^{1,85} * (500 - 346,36)} \right)^{\frac{1}{4,87}}$$

$$D = 1,7177 \text{ plg.}$$

Se seleccionó un diámetro comercial de 1 1/2" con diámetro interno de 1,754", ya que este cumple con los parámetros de velocidad y presión.

Cálculo de pérdida:

$$H_f = \frac{1\,743,811 * (4\,183,84 * 1,05) * (1,80)^{1,85}}{(150)^{1,85} * (1,754)^{4,87}}$$

$$H_f = 138,78 \text{ m}$$

El  $H_f$  obtenido es aceptable, ya que la cota piezométrica final obtenida no está enterrada.

Cálculo de velocidad:

$$V = \frac{1,9735 * Q}{D^2}$$

$$V = \frac{1,9735 * 1,80}{(1,754)^2}$$

$$V = 1,15 \text{ m/s}$$

Nota:  $0,4 \text{ m/s} < 1,15 \text{ m/s} < 3,0 \text{ m/s}$ , entonces, el diámetro de tubería cumple los parámetros.

Cota piezométrica:

$$CP = \text{cota inicial} - H_f$$

$$CP = 500,00 - 138,78$$

$$CP = 361,22 \text{ m}$$

Presión:

$$P = CP - \text{cota final}$$

$$P = 361,22 - 346,36$$

$$P = 14,86 \text{ m}$$

La presión obtenida es aceptable ya que se encuentra dentro de los límites permitidos o se aproxima a ellos.

Tabla IV. **Resumen del diseño de línea de conducción**

Est.	Po.	D.H.	C	Hf disp.	Cota terreno		Caudal diseño (Qdm)	Diámetro teórico	Diámetro comercial	Diámetro interno	Hf real	Vel.	CP inicial	CP final	Presión
					inicial	final									
E-0	E-70	4 183,84	150	153,64	500	346,36	1,8	1,7177	1 1/2"	1,754	138,78	1,15	500	361,22	14,86

Fuente: elaboración propia.

### 2.1.10.3. Tanque de distribución

El tanque de distribución tiene como función atender las variaciones del consumo de agua, almacenando esta en los períodos en los cuales el suministro al tanque es mayor que la demanda; y posteriormente, distribuir parte del caudal almacenado en periodos de mayor consumo para suplir así las deficiencias.

El tanque de distribución será un tanque superficial para el cual el material de construcción será concreto ciclópeo. El tanque está compuesto por depósito principal, caja de válvulas de entrada, caja de válvulas de salida, dispositivo de desagüe, rebalse, ventilación y sistema de desinfección.

Volumen:

$$\text{Vol.} = (\bar{Q} * 86\ 400 * \% \text{ de almacenamiento}) / 1\ 000$$

Donde:

Vol. = volumen del tanque

$\bar{Q}$  = caudal medio diario

$$\text{Vol} = \frac{\frac{1,5\text{L}}{\text{s}} * 86\ 400\ \text{s} * 35\ \%}{1\ 000}$$

$$\text{Vol} = 45,36\text{m}^3$$

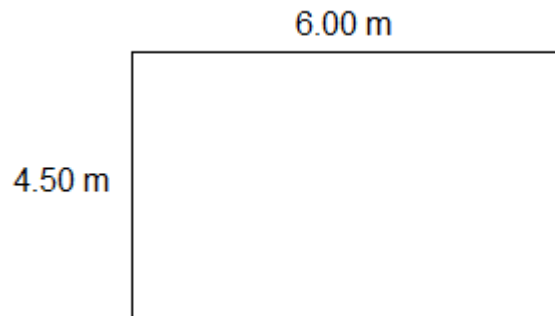
Se realizará el diseño de un tanque de 46 m<sup>3</sup>, con las dimensiones siguientes:

- altura de agua: 1,70 m

- ancho: 4,50 m
- largo: 6,00 m
- Diseño de losa:

Para el diseño de la losa del tanque de distribución se utilizó el método 3 del ACI.

Figura 3. Dimensiones de la losa



Fuente: elaboración propia, empleando AutoCAD.

$$m = \frac{a}{b} \quad m = \frac{4,50}{6} \quad m = 0,75$$

Donde:

m = relación entre longitud menor y longitud mayor de la losa. Sí m > 0,5 entonces la losa trabaja en dos sentidos

a = lado menor de la losa

b = lado mayor de la losa

- Espesor de losa:

$$t = \frac{\text{perímetro}}{180}$$

$$t = \frac{2 * (4,5 + 6)}{180}$$

$$t = 0,116$$

Se usará un espesor de losa de 12 cm.

- Cargas:

$$CM = 2400 \text{ kg/m}^3 * 0,12 \text{ m} = 288 \text{ kg/m}^2$$

$$SC = 50 \text{ kg/m}^2$$

$$CM + SC = 338 \text{ kg/m}^2$$

$$CV = 100 \text{ Kg/m}^2$$

- Carga última:

$$CU = 1,4CM + 1,7CV$$

$$CU = 1,4(338) + 1,7(100)$$

$$CU = 643,20 \text{ kg/m}^2$$

- Cálculo de momentos:

$$M(+)_1 = (CaCM * CM * a^2) + (CaCV * CV * a^2)$$

$$M(+)_1 = (0,061 * 338 * 4,5^2) + (0,061 * 100 * 4,5^2) = 541,04 \text{ kg - m}$$

$$M(+)_2 = (CbCM * CM * b^2) + (CbCV * CV * b^2)$$

$$M(+)_2 = (0,019 * 338 * 6^2) + (0,019 * 100 * 6^2) = 300 \text{ kg - m}$$

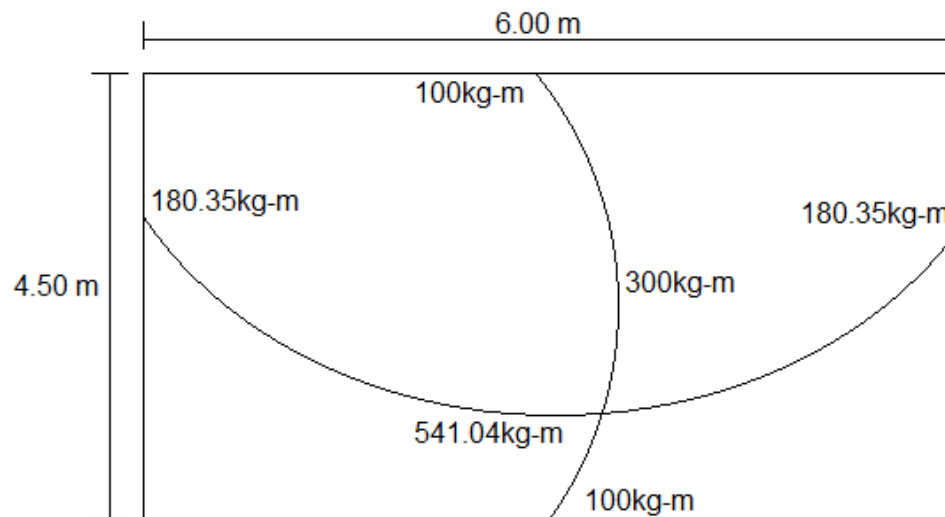
$$M(-)1 = \frac{M(+1)}{3}$$

$$M(-)1 = \frac{541,04}{3} = 180,35 \text{ kg} - \text{m}$$

$$M(-)2 = \frac{M(+2)}{3}$$

$$M(-)2 = \frac{300}{3} = 100 \text{ kg} - \text{m}$$

Figura 4. Diagrama de momentos



Fuente: elaboración propia, empleando AutoCAD.

- Cálculo de acero de refuerzo:

$$A_{smin} = \frac{14,1}{f_y} * b * d \quad d = t - rec = 12 - 3 = 9 \text{ cm}$$

$$A_{smin} = \frac{14,1}{2810} * 100 * 9$$

$$A_{smin} = 4,52\text{cm}^2$$

- Espaciamiento:

$$S_{max} = 3 * t$$

$$S_{max} = 3 * 12 \qquad S_{max} = 36\text{cm}$$

$$4,521\text{cm}^2 \rightarrow 100\text{cm}$$

$$0,71\text{cm}^2 \rightarrow S$$

$$S = \frac{0,71 * 100}{4,52} \qquad S = 15,7\text{cm}$$

S no debe ser mayor que Smax. Se utilizará un espaciamento de 15 cm.

Momento de Asmin:

$$M_{Asmin} = \emptyset * A_{smin} * f_y * \left( d - \frac{A_{smin} * f_y}{1,7 * f'_c * b} \right)$$

$$M_{Asmin} = 0,9 * 4,52 * 2810 * \left( 9 - \frac{4,52 * 2810}{1,7 * 210 * 100} \right)$$

$$M_{Asmin} = 98,812.82 \text{ kg} - \text{cm}$$

$$M_{Asmin} = 988,13 \text{ kg} - \text{m}$$

Se utilizará el Asmin ya que con el momento obtenido de esta área de acero quedan cubiertos los momentos actuantes en la losa.

- Diseño de los muros

Los muros del tanque de distribución fueron diseñados por gravedad, siendo la condición crítica el momento en que el tanque esté lleno.

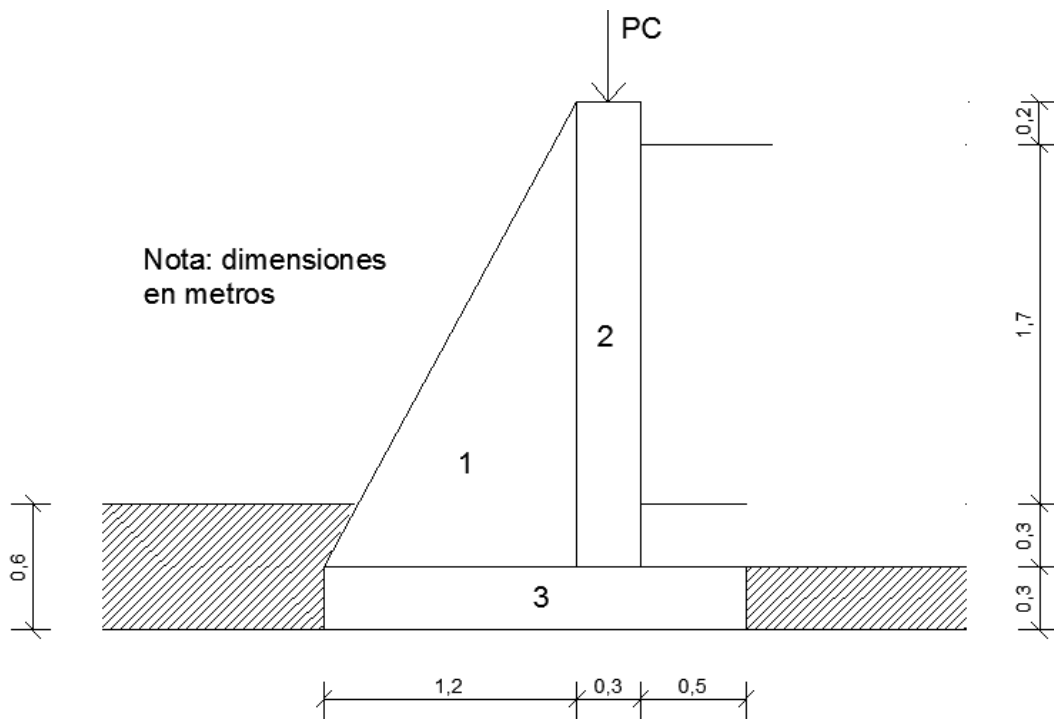
$$\gamma_{\text{suelo}} = 1\,400 \text{ kg/m}^3$$

$$\gamma_{\text{concreto}} = 2\,400 \text{ kg/m}^3$$

$$\gamma_{\text{ciclopeo}} = 2\,500 \text{ kg/m}^3$$

Valor soporte = 18 T/m<sup>3</sup> (valor obtenido de estudios realizados por la municipalidad de San Felipe, Retalhuleu, en sitios aledaños al caserío Nueva Pomarrosal.)

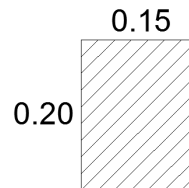
Figura 5. Dimensiones de muro



Fuente: elaboración propia, empleando AutoCAD.



Figura 6. **Sección de viga perimetral**



Fuente: elaboración propia, empleando AutoCAD.

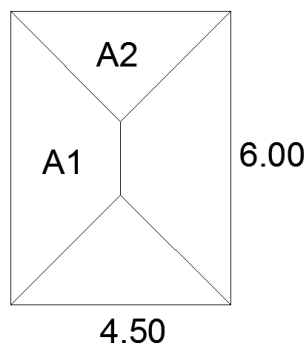
Tabla V. **Momentos actuantes en el muro**

Figura	W (kg)	Brazo (m)	M (kg-m)
1	$1/2 (1,2) (2,2) (2\ 500) = 3\ 300$	0,80	2 640,00
2	$0,3 (2,2) (2\ 500) = 1\ 650$	1,35	2 227,50
3	$0,3 (1,5) (2\ 500) = 1\ 125$	0,75	843,75

Fuente: elaboración propia.

Cálculo del peso de la losa y de la viga hacia el muro del lado mayor

Figura 7. **Esquema de las áreas tributarias de la losa**



Fuente: elaboración propia, empleando AutoCAD.

$$W_{losa} = \frac{C_u * A}{L}$$

$$W_{losa} = \frac{643,20 * 8,44}{6} \quad W_{losa} = 904,77 \text{ kg/m}$$

- Carga uniformemente distribuida que ejerce la viga sobre el muro

$$W_{viga} = \gamma_{concreto} * b * d$$

$$W_{viga} = 2400 * 0,15 * 0,20$$

$$W_{viga} = 72 \text{ kg/m}$$

- Suma de cargas uniformemente distribuidas

$$W = W_{losa} + W_{viga}$$

$$W = 904,77 + 72$$

$$W = 976,77 \text{ kg/m}$$

Consideración de la carga distribuida como una carga puntal sobre una franja unitaria (Pc).

$$P_c = 976,77 \text{ kg/m} * 1,0\text{m}$$

$$P_c = 976,77 \text{ kg}$$

- Momento que ejerce la carga PC.

$$M_c = 976,77 * ((1/2 * 0,3) + 1,2)$$

$$M_c = 1318,64 \text{ kg} - \text{m}$$

- Carga total

$$W_t = W_r + P_c$$

$$W_t = 6\,075 + 976,77$$

$$W_t = 7\,051,77 \text{ kg}$$

- Fuerza activa

$$F_a = \frac{\gamma_{\text{agua}} * H^2}{2}$$

$$F_a = \frac{1\,000 * 1,70^2}{2}$$

$$F_a = 1\,445 \text{ kg/m}$$

- Momento de volteo

$$W_v = F_a * H/3$$

$$W_v = 1\,445 * \left(\frac{1}{3} * (1,7 + 0,6)\right)$$

$$W_v = 1\,685,83 \text{ kg} - \text{m}$$

- Verificación

Contra volteo ( $F_s > 1,5$ )

$$F_s = \frac{M_r}{M_v}$$

$$F_s = \frac{7\,029,89}{1\,685,83}$$

$$F_s = 4,17$$

La verificación contra volteo es aceptable, ya que el resultado obtenido es mayor a 1,5.

Deslizamiento ( $F_s > 1,5$ )

$$F_t = W_t * \text{coeficiente}$$

$$F_t = 7\,051,77 * 0,65$$

$$F_t = 4\,583,65$$

$$F_s = \frac{F_t}{F_a}$$

$$F_s = \frac{4\,583,65}{1\,445}$$

$$F_s = 3,17$$

La verificación contra deslizamiento es aceptable, ya que el resultado obtenido es mayor a 1,5.

- Punto de verificación de la resultante

$$x = \frac{(M_r - M_v)}{W_t}$$

$$x = \frac{7\,029,89 - 1\,685,83}{7\,051,77}$$

$$x = 0,75$$

$$e = \frac{B}{2} - x$$

$$e = \frac{1,50}{2} - 0,75$$

$$e = 0,0\text{m}$$

- Cálculo de la presión que el muro transmite al suelo

$$q = \frac{Wt}{A} \pm \frac{Wt * e}{S}$$

$$q = \frac{7\,051,77}{1,50 * 1} \pm \frac{7\,051,77 * 0,0}{\frac{1}{6} * 1,50^2 * 1}$$

$$q_{\max} = 4\,701,18 < V.S.$$

$$q_{\min} = 4\,701,18 > 0$$

El resultado obtenido de  $q_{\max}$  es aceptable, ya que este es menor al valor soporte del suelo. El resultado obtenido de  $q_{\min}$  también es aceptable ya que este es mayor a cero.

#### 2.1.10.4. Red de distribución

La red de distribución es la tubería encargada de llevar agua a todas las viviendas. Para este proyecto se diseñó la red de distribución por ramales abiertos, debido a lo disperso de las viviendas y las calles. Para el diseño de la red de distribución se aplican los mismos criterios y procedimientos utilizados en el diseño de la línea de conducción.

Ejemplo de diseño:

Datos:

Cota inicial Est. E-70: 346,36 m

Cota final Est. E-75: 335,77 m

Longitud: 145,55 m

Coeficiente PVC (C):	150
Caudal (Q <sub>h</sub> m):	3,00 l/s
H <sub>f</sub> disponible	10,59 m

- Cálculo de diámetro teórico

$$D = \left( \frac{1\,743,811 * (145,55 * 1,05) * (3,00)^{1,85}}{(150)^{1,85} * (346,36 - 335,77)} \right)^{\frac{1}{4,87}}$$

$$D = 1,8124 \text{ plg.}$$

Se seleccionó un diámetro comercial de 2" con diámetro interno de 2,193", ya que este cumple con los parámetros de velocidad y presión.

- Cálculo de pérdida

$$H_f = \frac{1\,743,811 * (145,55 * 1,05) * (3,00)^{1,85}}{(150)^{1,85} * (2,193)^{4,87}}$$

$$H_f = 4,19 \text{ m}$$

El H<sub>f</sub> obtenido es aceptable, ya que la cota piezométrica final obtenida no está enterrada.

- Cálculo de velocidad

$$V = \frac{1,9735 * Q}{D^2}$$

$$V = \frac{1,9735 * 3,00}{(2,193)^2}$$

$$V = 1,23 \text{ m/s}$$

0,4 m/s < 1,23 m/s < 3,0 m/s, entonces, el diámetro de tubería cumple los parámetros.

Cota piezométrica:

$$CP = \text{cota inicial} - H_f$$

$$CP = 346,36 - 4,19$$

$$CP = 342,17 \text{ m}$$

Presión:

$$P = CP - \text{cota final}$$

$$P = 342,17 - 335,77$$

$$P = 6,40 \text{ m}$$

La presión obtenida es aceptable ya que se encuentra dentro de los límites permitidos o se aproxima a ellos.

Tabla VI. **Resumen diseño de red de distribución**

Est.	Po.	D.H.	C	Hf disp.	Cota		Caudal diseño (Qhm)	Diámetro teórico	Diámetro Comercial	Diámetro interno	Hf real	Vel.	CP inicial	CP final	Presión
					inicial	final									
E-70	E-75	145,55	150	10,59	346,36	335,77	3,00	1,8124	2"	2,193	4,19	1,23	346,4	342,17	6,40
E-75	E-87	271,9	150	22,40	342,17	319,77	0,633	0,9783	1"	1,195	8,46	0,87	342,2	333,71	13,94
E-75	E-77	48,00	150	10,37	342,17	33,8	2,367	1,3247	2"	2,193	0,89	0,97	342,2	341,28	9,48
E-77	E-94	290,50	150	22,93	341,28	318,35	0,667	1,0068	1"	1,195	9,95	0,92	341,3	331,33	12,98
E-77	E-79	44,15	150	15,08	341,28	326,20	1,017	0,8748	1 1/4"	1,532	0,98	0,86	341,3	340,30	14,10
E-79	E-102	317,50	150	33,22	340,30	307,08	0,40	0,7824	1"	1,195	4,22	0,55	340,3	336,08	29,00

Fuente: elaboración propia.

#### **2.1.10.5. Válvulas**

Se utilizaron distintas válvulas que se encuentran en la línea de conducción y red de distribución las cuales se detallan a continuación.

##### **2.1.10.5.1. Válvula de aire**

La válvula de aire se utiliza para retirar la acumulación de aire de la tubería. Esta acumulación de aire reduce la sección de la tubería, por eso es necesaria la expulsión. Para este proyecto se colocaron válvulas de aire en las estaciones E-35, E-53 y E-67, en la línea de conducción.

##### **2.1.10.5.2. Válvula de limpieza**

Esta válvula se utiliza para extraer los sedimentos acumulados en el fondo de la tubería. En este proyecto se colocaron válvulas de limpieza en las estaciones E-31 y E-59, en la línea de conducción.



### **2.1.10.5.3. Válvula de control**

La válvula de control tiene como función regular el flujo del agua para que llegue a todas las viviendas; cerrar el paso del agua cuando se necesite hacer reparaciones, nuevas instalaciones y racionamientos. Este proyecto contará con válvulas de control en la línea de conducción y en la red de distribución.

### **2.1.11. Conexión domiciliar**

Es la obra que se prevé instalar en el inicio del predio donde se encuentran las viviendas y se compone de tubería de acometida de ½", válvula de paso de ½", válvula de chorro de ½", válvula anti-retorno ½", contador, caja para válvulas y soporte de concreto fundido en sitio.

### **2.1.12. Sistema de desinfección**

Para desinfectar el agua dentro del tanque de distribución se utilizará un alimentador automático de tricloro, instalado en la entrada del tanque.

Las tabletas de tricloro son una forma de presentación del cloro: pastillas de 200 gramos de peso, 3 pulgadas de diámetro por 1 pulgada de espesor, con una solución de cloro al 90 % y 10 % de estabilizador. Para determinar la cantidad al mes de tabletas para clorar el caudal de conducción se hace mediante la fórmula para hipocloritos:

$$G = \frac{C * M * D}{\%CL}$$

Donde:

G = gramos de tricloro

C = miligramos por litro deseados

M = litros de agua a tratarse por día

D = número de días

%CL = concentración de cloro

El porcentaje de cloro oscila entre 0,07 % y 0,15 %, éste depende del caudal a tratar. Para este proyecto (1,80 l/s = 155 520,00 l/día) se utilizará un valor del 0,1 %, por lo que se tiene:

$$G = \frac{0,001 * 155\ 520,00 * 30}{0,90}$$

$$G = 5\ 184,00 \text{ gramos} = 26 \text{ tabletas}$$

Lo cual significa que se necesitan 26 tabletas mensuales. Estas serán colocadas por el encargado de mantenimiento de forma gradual en el alimentador, cuidando de su limpieza una vez al mes. El gasto de operación del sistema de desinfección será tomado en cuenta para la propuesta de tarifa.

### **2.1.13. Programa de operación y mantenimiento**

La correcta operación y las buenas prácticas de mantenimiento son necesarias para el funcionamiento correcto y para prolongar el período de diseño del sistema de abastecimiento de agua potable.

**Tabla VII. Programa de operación y mantenimiento**

ACCIÓN	REPETICIÓN
<b>Captación</b>	
Revisar el nivel en el tanque de captación.	Mensual
Revisar válvulas y rebalses.	Mensual
Limpiar el área adyacente a la captación, removiendo malezas, rocas, o basura.	Mensual
Observar que el nacimiento no está siendo contaminado por aguas negras, letrinas, animales, etc.	Anuual
Revisar que las válvulas giren con facilidad.	Anuual
Revisar que la tubería y las válvulas no tengan grietas o fugas. De existir, deben ser reparadas y cambiadas si es necesario.	Anuual
<b>Línea de conducción</b>	
Mantener una brecha sobre la línea de conducción con el objetivo de facilitar la inspección de la tubería.	Anuual
Revisar que no existan fugas. Cualquier área húmeda anormal debe ser inspeccionada, buscando posibles fugas.	Mensual
Revisar elementos de mampostería y concreto.	Semestral
<b>Tanque de distribución</b>	
Para limpiar el tanque, hay que cortar la entrada del agua de la línea de conducción cerrando la válvula. Abrir la válvula de drenaje del tanque para vaciarlo. En el interior, las paredes y el fondo del tanque se limpian con cepillos metálicos. Luego limpiar con agua los residuos.	Semestral
Revisar que las válvulas giren con facilidad y que no tengan grietas o fugas. Si existen, deben ser reparadas o cambiadas si es necesario.	Trimestral
Revisar que el tanque no tenga grietas en las paredes.	Semestral
<b>Red de distribución</b>	
Inspeccionar la tubería de la red de distribución con el objetivo de encontrar fugas u otros problemas. Si existen, deben ser reparada y, si no se pueden reparar deben ser anotadas en las hojas de registro.	Mensual
Revisar que las válvulas giren con facilidad y que no tengan grietas o fugas. Si existen, repararlas o cambiarlas si es necesario.	Semestral
<b>Válvulas</b>	
Abrir y cerrar lentamente cada válvula del sistema para evitar el golpe de ariete, y comprobar que el número de vueltas y el sentido de rotación al abrir o cerrar sea igual al anotado en la hora de registro.	Semestral
Revisar empaques, pernos y tuercas. Si están en mal estado cambiarlos, para evitar fugas.	Semestral
Pintar y retocar con pintura anticorrosiva todas las válvulas.	Semestral
<b>Conexiones domiciliarias</b>	
Revisar los empaques de las llaves de los chorros.	Mensual
Revisar posibles fugas en las conexiones de todos los sectores	Trimestral

Fuente: elaboración propia.

#### **2.1.14. Propuesta de tarifa**

Se creó una tarifa a utilizar para el correcto funcionamiento del sistema de abastecimiento detallada a continuación.

#### 2.1.14.1. Costo de operación

Representa el pago mensual al fontanero por revisión de tubería, conexiones domiciliarias, mantenimiento y operación del sistema de abastecimiento.

Salario mínimo para actividad no agrícola	Q 2 394,40
Incentivo	Q 250,00
Aguinaldo	Q 199,53
Bono 14	Q 199,53
Vacaciones	<u>Q 99,77</u>
Salario mensual	Q 3 143,23

#### 2.1.14.2. Costo de mantenimiento

Se utilizará en la compra de materiales para el proyecto, cuando sea necesario mejorar o sustituir los que estén instalados. Se estima como el cuatro por millar del costo total del proyecto presupuestado para el período de diseño.

Costo de mantenimiento = costo total del proyecto \* 0,004

$$\text{Costo de mantenimiento} = \frac{796\,042,55 * 0,004}{20(\text{periodo de diseño})}$$

$$\text{Costo de mantenimiento} = \text{Q } 159,21/\text{mes}$$

#### 2.1.14.3. Costo de tratamiento

Este costo será el necesario para la compra y mantenimiento del método de desinfección.

costo tratamiento = costo tabletas \* número de tabletas que se usarán por mes

costo tratamiento = Q 15,50/tableta \* 26 tabletas

costo tratamiento = Q 403,00/mes

#### **2.1.14.4. Costo de administración**

Este costo servirá para tener un fondo para gastos de útiles de oficina, viáticos, u otros gastos que puedan surgir durante el funcionamiento del sistema. Se puede estimar un 15 % de la suma de los costos anteriores.

*costo total = costo operación + costo mantenimiento + costo tratamiento*

*costo total = Q 3 143,23 + Q 159,21 + Q 403,00*

*costo total = Q 3 705,44*

*costo de administración = costo total \* 15 %*

*costo de administración = Q 3 705,44 \* 15 %*

*costo de administración = Q 555,82/mes*

Tarifa propuesta

Costo de operación	Q 3 143,23
Costo de mantenimiento	Q 159,21
Costo de tratamiento	Q 403,00
Costo de administración	<u>Q 555,82</u>
	Q 4 261,26

Número de conexiones prediales = 180

Tarifa propuesta por conexión predial = 23,67 = Q 24,00/mes

La tarifa propuesta se consensuó con el Cocode del caserío Nueva Pomarrosal y con las autoridades municipales, llegando al acuerdo de optar por dicha tarifa debido a los beneficios que aportará el proyecto para los usuarios.

### **2.1.15. Elaboración de planos**

La elaboración de planos es el proceso final del diseño del sistema de abastecimiento de agua potable. Los planos son el producto de las visitas de campo, diseño hidráulico y estructural.

El juego de planos para este sistema de abastecimiento de agua potable es el siguiente:

- Planta general
- Planta-perfil de línea de conducción
- Planta de densidad de vivienda
- Planta-perfil red de distribución
- Detalles de obras de arte:
  - Tanque de distribución
  - Caja para válvulas
  - Válvula de aire, limpieza y control
  - Sistema de desinfección

(Ver en el apéndice los planos constructivos).

### 2.1.16. Elaboración de presupuesto

El presupuesto se elaboró sobre precios unitarios, tomando como base los precios de los materiales que se manejan en el área de San Felipe, Retalhuleu. En cuanto a los salarios de mano de obra calificada y no calificada, se tomaron los que la municipalidad de San Felipe, Retalhuleu asigna en proyectos similares. El costo indirecto se obtuvo aplicando el 30% al costo total del proyecto.

Tabla VIII. Presupuesto

RESUMEN DEL PRESUPUESTO					
CASERÍO NUEVA POMARROSAL, SAN FELIPE, RETALHULEU					
ABASTECIMIENTO DE AGUA POTABLE					
No.	RENGLÓN	UNIDAD	CANTIDAD	P.U.	TOTAL
1	CAPTACIÓN	U	1	Q 16 033,41	<b>Q 16 033,41</b>
2	LÍNEA DE CONDUCCIÓN				
2.1	TUBERÍA PVC Ø1 1/2" C150 160PSI	ML	4 183,84	Q 115,35	<b>Q 482 623,22</b>
3	TANQUE DE DISTRIBUCIÓN DE 46 M³	U	1	Q 75 848,83	<b>Q 75 848,83</b>
4	RED DE DISTRIBUCIÓN				
4.1	TUBERÍA PVC Ø1" C150 160PSI	ML	879,9	Q 102,25	Q 89 966,85
4.2	TUBERÍA PVC Ø1 1/4" C150 160PSI	ML	44,15	Q 115,08	Q 5 080,96
4.3	TUBERÍA PVC Ø2" C150 160PSI	ML	193,55	Q 129,98	Q 25 156,69
	<b>TOTAL RED DE DISTRIBUCIÓN</b>				<b>Q 120 204,50</b>
5	CONEXIONES PREDIALES	U	85	Q 964,45	<b>Q 81 978,26</b>
6	CLORADOR DE PASTILLAS	U	1	Q 4 010,86	<b>Q 4 010,86</b>
7	CAJAS PARA VÁLVULAS				
7.1	DE COMPUERTA	U	6	Q 1 394,86	Q 8 369,17
7.2	DE AIRE	U	3	Q 1 394,86	Q 4 184,58
7.3	DE LIMPIEZA	U	2	Q 1 394,86	Q 2 789,72
	<b>TOTAL DE CAJAS</b>				<b>Q 15 343,47</b>
<b>COSTO TOTAL DEL PROYECTO</b>					<b>Q 796 042,55</b>

Fuente: elaboración propia.

### 2.1.17. Evaluación socioeconómica

Para determinar si el sistema de abastecimiento es una opción viable, se realizó la evaluación socioeconómica descrita a continuación.

### 2.1.17.1. Valor presente neto

El valor presente neto (VPN) se utiliza para comparar alternativas de inversión. Consiste en transformar la inversión inicial, los ingresos y egresos anuales, así como valores de rescate futuros de un proyecto a un valor presente, con el fin de determinar si este es rentable al término del período de funcionamiento.

Inversión inicial (costo total de proyecto) = Q 796 042,55

Costo de operación y mantenimiento = Q 51 135,12/añual

n = 20 años

i = 10 % anual

$$\text{VPN} = \text{inversión inicial} - \text{costo operación y mantenimiento} * \frac{(1 + i)^{n-1}}{i * (1 + i)^{20}}$$

$$\text{VPN} = 796\,042,55 - 51\,135,12 * \frac{(1 + 0,10)^{20-1}}{0,10 * (1 + 0,10)^{20}}$$

$$\text{VPN} = 331\,177,82$$

Como VPN es mayor a cero, entonces el proyecto es rentable.

Este proyecto es de índole social, por lo cual el objetivo del mismo no es generar ganancias. Se calculó en valor presente neto a manera de demostrar que el proyecto es rentable.



### **2.1.17.2. Tasa interna de retorno**

La tasa interna de retorno es la tasa mínima que tiene un proyecto para recuperar la inversión sin tener ganancias. Este proyecto es social, por ende no habrá recuperación inicial y no tiene tasa interna de retorno.

### **2.1.18. Evaluación inicial de impacto ambiental**

A continuación se presenta la evaluación inicial de impacto ambiental y la descripción de sus componentes.

#### **2.1.18.1. Marco legal**

La evaluación de impacto ambiental, conocida también por sus siglas como EIA, es una forma estructurada de obtener y evaluar información ambiental antes de su uso en la toma de decisiones, como parte del proceso de desarrollo.

Esta información consiste en, predicciones de cómo se espera que el ambiente cambie si ciertas alternativas de acción se implementan; así como también en consejos para saber cuáles son las opciones más favorables para no provocar cambios ambientales. El EIA es entonces un instrumento de acción con insumos técnicos, y no una ayuda técnica a la cual se agregan aspectos administrativos.

#### **2.1.18.2. Impactos ambientales**

Para proyectos de acueductos, los impactos ambientales son generalmente los siguientes:

- Uso de sustancias o materiales: debido a la obra civil que es necesario construir y a la necesidad de unión de los tubos, es necesaria la utilización de cemento Portland para la obra civil y de cemento solvente para la unión de tubos.
- Combustibles utilizados y gases emanados: por lo regular, los únicos combustibles que se utilizan en acueductos son los utilizados por los vehículos que llevan los materiales a la comunidad, y los vehículos del personal que supervisa y construye el proyecto.
- Residuos contaminantes: los residuos sólidos se derivan únicamente de la fase de construcción y están constituidos por los materiales sobrantes, tales como madera, papel, viruta de tubos de PVC y restos de acero.
- Descargas de aguas residuales: teniendo o no sistema de drenaje en la comunidad, las descargas de aguas residuales se limitan a las provenientes del lavado de enseres de comida y ropa en las pilas domiciliarias de la comunidad.

### **2.1.18.3. Plan de gestión ambiental**

Durante el proceso de construcción será generado suelo suelto y polvo, el cual será remojado para minimizar dicho impacto. Tanto en la etapa de construcción como en la de operación, no se generará ningún tipo de emisión de gases, ni humo a la atmósfera. En la construcción de la diferentes obras que requieran concreto, se tendrá que llevar un control adecuado y ordenado de todos los sobrantes de desechos sólidos no biodegradables, ni orgánicos; como bolsas vacías de cemento y sobrantes de otros materiales como lo son: tubos,

clavos, envases plásticos etc., los que serán llevados hacia otro lugar donde se podrán arrojar a la basura o ser reutilizados en caso de ser posible..

En cuanto a la contaminación auditiva los únicos ruidos que se podrían generar son los hechos por los trabajadores en el momento de realizar el zanjeo, colocación de tubería, colocación de accesorios o fundición de alguna obra de concreto, con lo cual se determina que no representara ningún impacto ambiental.

La contaminación visual se generará por la acumulación del material suelto, el cual al rellenar las zanjas se reutilizará y el resto se recogerá y depositará en un lugar adecuado, con lo cual dicha contaminación desaparecerá. Los desperdicios de material generarán contaminación visual la cual será eliminada antes de la entrega del proyecto.

Debido a la instalación de la tubería será necesario cortar la vegetación existente que tenga el mismo recorrido que la tubería, pero debido a la ubicación del proyecto, no provocará tala de árboles ni la destrucción de la flora o fauna.

#### **2.1.18.4. Medidas de mitigación**

Las actividades que se desarrollarán para la ejecución del proyecto contemplan el compromiso del comité de iniciar las gestiones necesarias ante las autoridades municipales para los estudios de las obras civiles a realizar en la obra.

Se informará en los talleres de capacitación, al comité y población en general, sobre la importancia de los bosques y el impacto de la disminución del caudal de la fuente en época de estiaje.

Tabla IX. **Medidas de mitigación en operación y construcción**

<b>Alteraciones</b>	<b>Medidas de mitigación</b>
<b>Sociedad</b>	
Inconvenientes en la circulación vehicular y peatonal.	Implementación de vías alternas para circulación. Señalización completa en el área de trabajo.
<b>Ambiente</b>	
Generación de ruidos propios de las actividades constructivas.	No extender las jornadas de trabajo fuera de las horas hábiles.
Presencia de partículas de polvo.	Realizar riego permanente a las fuentes de partículas de polvo.
<b>Paisaje</b>	
Modificación visual en el área de construcción de tanques.	Utilización de arbustos de la región como barrera visual en los alrededores de los tanques.
Disminución de caudal en las fuentes de abastecimiento.	Aplicación de un plan de reforestación en el área afectada.
<b>Disposición de desechos</b>	
Disposición de excretas y aguas servidas.	Instalación de letrinas y realización del servicio de limpieza correspondiente

Fuente: elaboración propia.

## **2.2. Diseño del sistema de abastecimiento de agua potable para la colonia Santa Dorotea, San Felipe, Retalhuleu**

A continuación se describen los factores y procesos realizados para el diseño de sistema de abastecimiento.

### **2.2.1. Descripción del proyecto**

El proyecto consiste en el diseño de un sistema de abastecimiento de agua potable con funcionamiento por gravedad. La fuente del sistema es un manantial rural concentrado en un punto definido.

El sistema de agua potable abastecerá a 661 habitantes futuros. El proyecto está constituido por 3 977,40 metros de línea de conducción, tanque de distribución de 30 m<sup>3</sup>, red de distribución de 1 662,77 metros y obras hidráulicas.

### 2.2.2. Aforos, dotación y tipo de servicio

- Aforo

Para la determinación del caudal de este proyecto se utilizó el método volumétrico.

Tabla X. **Caudal de fuente**

<b>Colonia</b>	<b>Nacimiento</b>	<b>Caudal</b>
Santa Dorotea	Finca El Recreo	3,361 l/s

Fuente: elaboración propia.

- Dotación

En este proyecto se utilizarán conexiones prediales. Se usará una dotación de 120 l/hab/día.

- Tipo de servicio

Se utilizarán conexiones prediales, con un total de 111 conexiones para la población futura.

### **2.2.3. Calidad de agua y sus normas**

Para el análisis de calidad de agua en este proyecto se tomó el mismo criterio y norma mencionados en el inciso 2.1.3.

#### **2.2.3.1. Análisis bacteriológico**

El examen bacteriológico se realizó en el centro de salud e indicó que el agua no es potable. La norma Coguanor NGO 29001 recomienda la implementación de un sistema de desinfección, por lo que dentro del diseño se incluyó un sistema a base de pastillas de tricloro a través de un hipoclorador automático. Se muestran los detalles del análisis bacteriológico en el apéndice.

#### **2.2.3.2. Análisis físico-químico**

El centro de salud no efectúa este tipo de análisis, razón por la cual no se presenta en este trabajo de graduación.

### **2.2.4. Tasa de crecimiento poblacional**

Para determinar la población futura se utilizó el método de incremento geométrico. En el municipio de San Felipe, Retalhuleu, la tasa de crecimiento poblacional, según el INE, es del 3,465 %.

$$Pf = Po(1 + R)^n$$

Donde:

Pf = población futura

Po = población actual

R = tasa de crecimiento

n = período en años

Población actual de la colonia Santa Dorotea = 312 habitantes

$$Pf = Po(1 + R)^n$$

$$Pf = 312(1 + 0,03465)^{22}$$

$$Pf = 660,10 = 661 \text{ habitantes}$$

### **2.2.5. Período de diseño**

Para este proyecto se adoptó un período de diseño de veinte años más dos años por gestiones del mismo.

### **2.2.6. Factores de consumo y caudales**

Se tomó en cuenta ciertos factores utilizados para determinar los caudales que influyen en el diseño del abastecimiento detallados a continuación.

#### **2.2.6.1. Caudal medio diario**

$$\bar{Q} = \frac{\text{dot} * Pf}{86\ 400}$$

Donde:

$\bar{Q}$  = caudal medio diario

dot = dotación en l/hab/día

Pf= población futura

$$\bar{Q} = \frac{120 \text{ l/hab/día} * 661 \text{ hab}}{86\ 400}$$

$$\bar{Q} = 0,92 \text{ l/s}$$

### **2.2.6.2. Caudal de día máximo**

Para este proyecto se adoptó un factor de día máximo de 1,5, ya que según la guía de normas sanitarias de INFOM, para poblaciones menores de 1 000 habitantes el factor oscila entre 1,2 y 1,5. Se tomó el factor de mayor valor para asegurar un caudal que pueda cumplir las demandas.

$$Q_{dm} = \bar{Q} * F_{dm}$$

Donde:

$Q_{dm}$  = caudal de día máximo

$\bar{Q}$  = caudal medio diario

$F_{dm}$  = factor de día máximo

$$Q_{dm} = 0,92 \text{ l/s} * 1,5$$

$$Q_{dm} = 1,38 \text{ l/s}$$

### **2.2.6.3. Caudal de hora máxima**

Para este proyecto se adoptó un factor de hora máxima de 3, ya que según la guía de normas sanitarias de INFOM, para poblaciones menores de



1 000 habitantes el factor oscila entre 2,0 y 3,0. Se tomó el factor de mayor valor para asegurar un caudal que pueda cumplir las demandas.

$$Q_{hm} = \bar{Q} * F_{hm}$$

Donde:

$Q_{hm}$  = caudal de hora máxima

$\bar{Q}$  = caudal medio diario

$F_{hm}$  = factor de hora máxima

$$Q_{hm} = 0,92 \text{ l/s} * 3$$

$$Q_{hm} = 2,76 \text{ l/s}$$

### **2.2.7. Ecuaciones, coeficientes y diámetros de tubería**

A continuación se presentan las ecuaciones y diámetros usados en el diseño del sistema de abastecimiento de agua potable.

#### **2.2.7.1. Ecuaciones y coeficientes**

Se utiliza la ecuación de Hazen Williams:

$$H_f = \frac{1\,743,811 * L * Q^{1,85}}{C^{1,85} * D^{4,87}}$$

Donde:

Hf = pérdida de carga (metros)

C = coeficiente de fricción interna (HG → C = 100, PVC → C = 150)

D = diámetro interno (pulgadas)

L = longitud de diseño (metros)

Q = caudal (l/s)

El diámetro teórico se calcula según la ecuación:

$$D = \left( \frac{1\,743,811 * L * Q^{1,85}}{C^{1,85} * Hf} \right)^{\frac{1}{4,87}}$$

#### **2.2.7.2. Diámetros de tubería**

Para el proyecto se utilizará tubería de cloruro de polivinilo (PVC), bajo la denominación SDR 26 y lo contenido en el inciso 2.1.7, tabla II.

#### **2.2.8. Presiones y velocidades**

De acuerdo con la guía de normas sanitarias del INFOM, los límites de presiones y velocidades están dados de la siguiente manera.

##### **2.2.8.1. Presiones**

Las presiones dinámicas de servicio en la red de distribución serán:

Mínima = 10 m.c.a.

Máxima = 60 m.c.a.

### **2.2.8.2. Velocidades**

Para conducción las velocidades son:

Mínima = 0,4 m/s

Máxima = 3,0 m/s

Para distribución las velocidades son:

Mínima = 0,6 m/s

Máxima = 3,0 m/s

### **2.2.9. Levantamiento topográfico**

Se utilizó una poligonal abierta para la planimetría y el método taquimétrico para la altimetría. El equipo utilizado fue el siguiente:

- Teodolito Northwest NETH 503
  - Estadal
  - Cinta métrica
  - Plomada
  - Estacas de madera
  - Clavos, martillo, etc.
- 
- Levantamiento planimétrico

Los resultados del levantamiento planimétrico se observan en el plano de planta general.

- Levantamiento altimétrico

Los resultados del levantamiento altimétrico se observan en el perfil de los planos de línea de conducción y red de distribución.

### **2.2.10. Diseño hidráulico**

Se presenta a continuación el diseño hidráulico, la descripción y cálculos de sus componentes.

#### **2.2.10.1. Captación**

La captación es típica y está compuesta por filtro de piedra, sello sanitario, caja de captación, caja de válvulas de salida, dispositivo de desagüe, rebalse y muro de protección.

#### **2.2.10.2. Línea de conducción**

Para este proyecto la línea de conducción trabajará por gravedad.

Ejemplo de diseño:

Datos:

Cota inicial Est. E-0:	500,00 m
Cota final Est. E-88:	395,18 m
Longitud:	2 222,4 m
Coeficiente PVC (C):	150
Caudal (Qdm):	1,38 l/s
Hf disponible	104,82 m

- Cálculo de diámetro teórico

$$D = \left( \frac{1\,743,811 * (2\,222,4 * 1,05) * (1,38)^{1,85}}{(150)^{1,85} * (500 - 395,18)} \right)^{\frac{1}{4,87}}$$

$$D = 1,4750 \text{ plg.}$$

Se seleccionó un diámetro comercial de 2 1/2" con diámetro interno de 2,655", ya que este cumple con los parámetros de velocidad y presión.

- Cálculo de pérdida

$$H_f = \frac{1\,743,811 * (2\,222,4 * 1,05) * (1,38)^{1,85}}{(150)^{1,85} * (2,655)^{4,87}}$$

$$H_f = 5,99 \text{ m}$$

El  $H_f$  obtenido es aceptable, ya que la cota piezométrica final obtenida no está enterrada.

- Cálculo de velocidad

$$V = \frac{1,9735 * Q}{D^2}$$

$$V = \frac{1,9735 * 1,38}{(2,655)^2}$$

$$V = 0,39 \text{ m/s}$$

$0,4 \text{ m/s} \leq 0,39 \text{ m/s} < 3,0 \text{ m/s}$ , entonces, el diámetro de tubería cumple los parámetros.

Cota piezométrica:

$$CP = \text{cota inicial} - H_f$$

$$CP = 500,00 - 5,99$$

$$CP = 494,01 \text{ m}$$

- Presión

$$P = CP - \text{cota final}$$

$$P = 494,01 - 395,18$$

$$P = 98,83 \text{ m}$$

La presión obtenida es aceptable ya que se encuentra dentro de los límites permitidos o se aproxima a ellos.

**Tabla XI. Resumen del diseño de línea de conducción**

Est.	Po.	D.H.	C	Hf disp.	Cota terreno		Caudal diseño (Qdm)	Diámetro teórico	Diámetro comercial	Diámetro interno	Hf real	Vel	C.P. inicial	C.P. final	Presión
					inicial	final									
E-0	E-88 (C.R.P)	2 222,4	150	104,82	500	395,18	1,38	1,4750	2 1/2"	2,655	5,99	0,39	500,00	494,01	98,83
E-88 (C.R.P.)	E-143	1 755	150	132,07	395,18	263,11	1,38	1,3401	1 1/2"	1,754	35,61	0,89	395,18	359,57	96,46

Fuente: elaboración propia.

### 2.2.10.3. Tanque de distribución

El tanque de distribución será un tanque superficial para el cual el material de construcción será concreto ciclópeo. El tanque está compuesto por depósito principal, caja de válvulas de entrada, caja de válvulas de salida, dispositivo de desagüe, rebalse, ventilación y sistema de desinfección.

#### 2.2.10.3.1. Volumen

$$\text{Vol.} = (\bar{Q} * 86\ 400 * \% \text{ almacenamiento}) / 1\ 000$$

Donde:

Vol. = volumen del tanque

$\bar{Q}$  = caudal medio diario

$$\text{Vol} = \frac{0,921}{s} * 86\ 400s * 35\ \% \\ 1\ 000$$

$$\text{Vol} = 27,80 \text{ m}^3$$

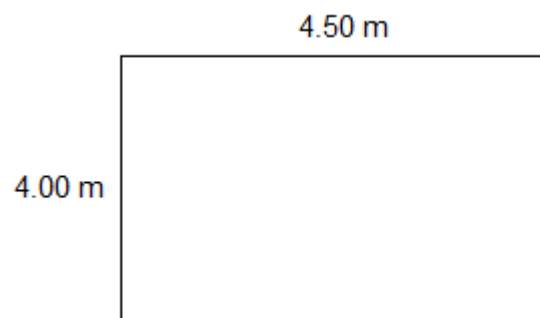
Se realizará el diseño de un tanque de 30 m<sup>3</sup>, con las dimensiones siguientes:

- altura de agua: 1,70 m
- ancho: 4,00 m
- largo: 4,50 m

### 2.2.10.3.2. Diseño de losa

Para el diseño de la losa del tanque de distribución se utilizó el método 3 del ACI.

Figura 8. Dimensiones de losa



Fuente: elaboración propia, empleando AutoCAD.

$$m = \frac{a}{b} \quad m = \frac{4}{4,50} \quad m = 0,89$$

Donde:

m = relación entre longitud menor y longitud mayor de la losa. Sí  $m > 0,5$  entonces la losa trabaja en dos sentidos

a = lado menor de la losa

b = lado mayor de la losa

- Espesor de losa

$$t = \frac{\text{perímetro}}{180}$$



$$t = \frac{2 * (4 + 4,5)}{180}$$

$$t = 0,094$$

Nota: Se usará un espesor de losa de 10 cm

- Cargas

$$CM = 2400 \text{ kg/m}^3 * 0,10 \text{ m} = 240 \text{ kg/m}^2$$

$$SC = 50 \text{ kg/m}^2$$

$$CM + SC = 290 \text{ kg/m}^2$$

$$CV = 100 \text{ Kg/m}^2$$

- Carga última

$$CU = 1,4CM + 1,7CV$$

$$CU = 1,4(290) + 1,7(100)$$

$$CU = 576 \text{ kg/m}^2$$

- Cálculo de momentos

$$M(+)_1 = (CaCM * CM * a^2) + (CaCV * CV * a^2)$$

$$M(+)_1 = (0,045 * 290 * 4^2) + (0,045 * 100 * 4^2) = 280,80 \text{ kg} - m$$

$$M(+)_2 = (CbCM * CM * b^2) + (CbCV * CV * b^2)$$

$$M(+)_2 = (0,029 * 290 * 4,5^2) + (0,029 * 100 * 4,5^2) = 229,03 \text{ kg} - m$$

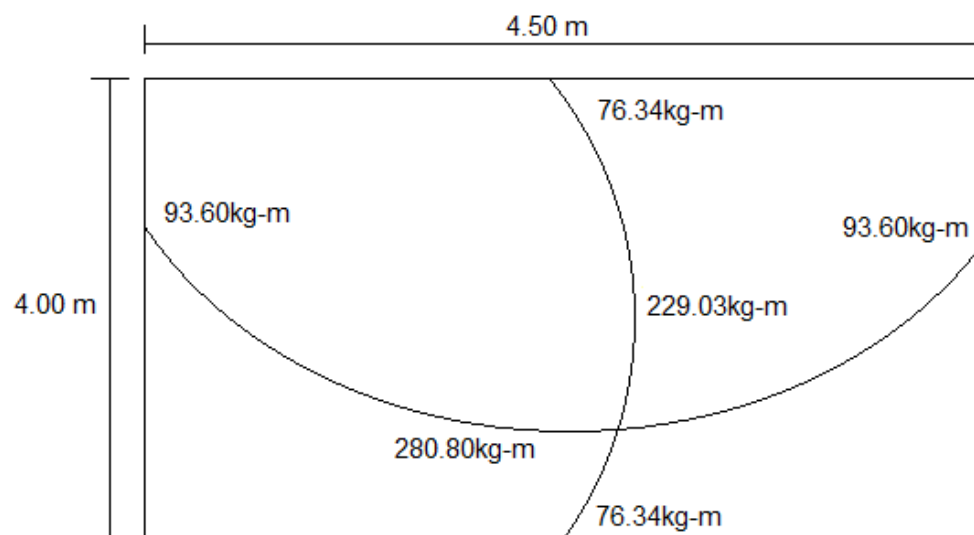
$$M(-)_1 = \frac{M(+)_1}{3}$$

$$M(-)_1 = \frac{280,80}{3} = 93,60 \text{ kg} - m$$

$$M(-)2 = \frac{M(+)}{3}$$

$$M(-)2 = \frac{229,03}{3} = 76,34 \text{ kg} - \text{m}$$

Figura 9. Diagrama de momentos



Fuente: elaboración propia, empleando Etabs.

- Cálculo de acero de refuerzo:

$$A_{smin} = \frac{14.1}{f_y} * b * d$$

$$d = t - rec = 10 - 3 = 7 \text{ cm}$$

$$A_{smin} = \frac{14,1}{2810} * 100 * 7$$

$$A_{smin} = 3,51 \text{ cm}^2$$

- Espaciamiento

$$S_{max} = 3 * t$$

$$S_{max} = 3 * 10 \qquad S_{max} = 30cm$$

$$3,51cm^2 \rightarrow 100cm$$

$$0,71cm^2 \rightarrow S$$

$$S = \frac{0,71 * 100}{3,51} \qquad S = 20,2cm$$

S no debe ser mayor que Smax. Se utilizará un espaciamento de 20 cm.

- Momento de Asmin

$$M_{Asmin} = \emptyset * A_{smin} * f_y * \left( d - \frac{A_{smin} * f_y}{1,7 * f'_c * b} \right)$$

$$M_{Asmin} = 0,9 * 3,51 * 2810 * \left( 7 - \frac{3,51 * 2810}{1,7 * 210 * 100} \right)$$

$$M_{Asmin} = 59685,07 \text{ kg} - \text{cm}$$

$$M_{Asmin} = 596,85 \text{ kg} - \text{m}$$

Se utilizará el Asmin ya que con el momento obtenido de esta área de acero, quedan cubiertos los momentos actuantes en la losa.

### 2.2.10.3.3. Diseño de muros

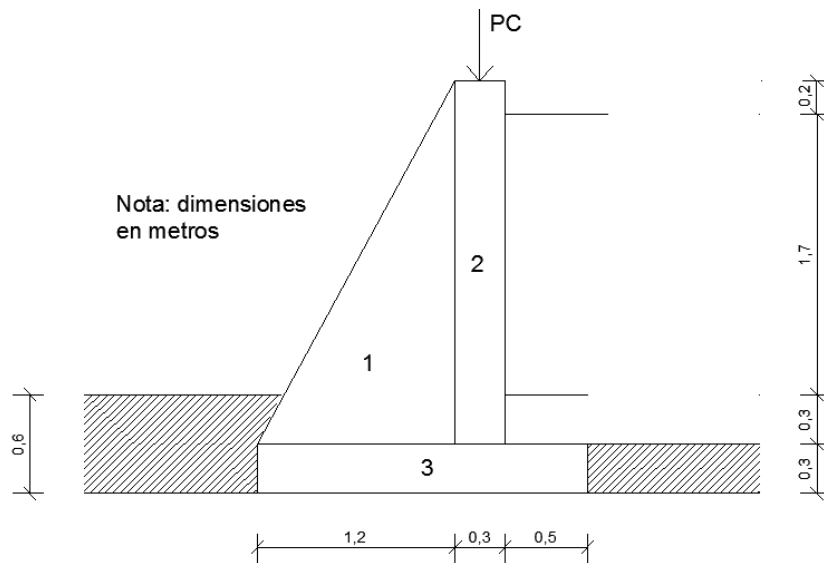
$$\gamma_{suelo} = 1400 \text{ kg/m}^3$$

$$\gamma_{concreto} = 2400 \text{ kg/m}^3$$

$$\gamma_{ciclopeo} = 2500 \text{ kg/m}^3$$

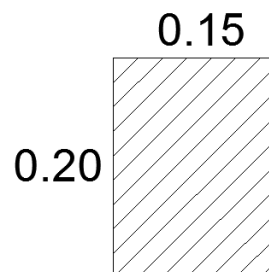
Valor soporte =  $21 \text{ T/m}^3$  (valor obtenido de estudios realizados por la municipalidad de San Felipe, Retalhuleu, en sitios aledaños a la colonia Santa Dorotea.)

Figura 10. **Dimensiones de muro**



Fuente: elaboración propia, empleando AutoCAD.

Figura 11. **Sección de viga perimetral**



Fuente: elaboración propia, empleando AutoCAD.

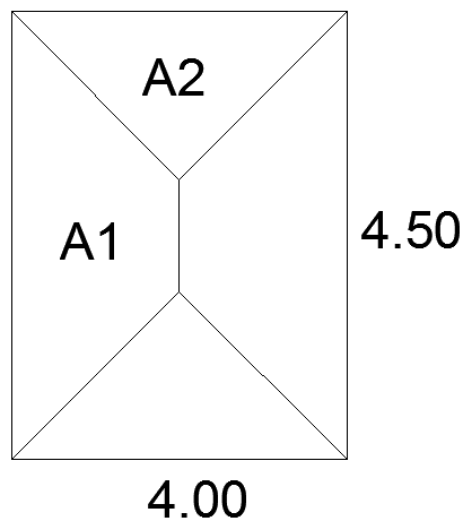
Tabla XII. **Momentos actuantes en el muro**

Figura	W (kg)	Brazo (m)	M (kg-m)
1	1/2 (1,2) (2,2) (2 500) = 3 300	0,80	2 640,00
2	0,3 (2,2) (2 500) = 1 650	1,35	2 227,50
3	0,3 (1,5) (2 500) = 1 125	0,75	843,75

Fuente: elaboración propia.

Cálculo del peso de la losa y de la viga hacia el muro del lado mayor:

Figura 12. **Esquema de áreas tributarias de la losa**



Fuente: elaboración propia, empleando AutoCAD.

$$W_{\text{losa}} = \frac{C_u * A}{L}$$

$$W_{\text{losa}} = \frac{576 * 5}{4,5}$$

$$W_{\text{losa}} = 640 \text{ kg/m}$$

Carga uniformemente distribuida que ejerce la viga sobre el muro.

$$W_{\text{viga}} = \gamma_{\text{concreto}} * b * d$$

$$W_{\text{viga}} = 2400 * 0,15 * 0,20$$

$$W_{\text{viga}} = 72 \text{ kg/m}$$

- Suma de cargas uniformemente distribuidas

$$W = W_{\text{losa}} + W_{\text{viga}}$$

$$W = 640 + 72$$

$$W = 712 \text{ kg/m}$$

Consideración de la carga distribuida como una carga puntal sobre una franja unitaria ( $P_c$ ).

$$P_c = 712 \text{ kg/m} * 1,0\text{m}$$

$$P_c = 712 \text{ kg}$$

- Momento que ejerce la carga  $P_c$

$$M_c = 712 * ((1/2 * 0,3) + 1,2)$$

$$M_c = 961,20 \text{ kg} - \text{m}$$

- Carga total

$$W_t = W_r + P_c$$

$$W_t = 6075 + 712$$

$$W_t = 6787 \text{ kg}$$

- Fuerza activa

$$F_a = \frac{\gamma_{agua} * H^2}{2}$$

$$F_a = \frac{1\,000 * 1,70^2}{2}$$

$$F_a = 1\,445 \text{ kg/m}$$

- Momento de volteo

$$W_v = F_a * H/3$$

$$W_v = 1\,445 * \left(\frac{1}{3} * (1,7 + 0,6)\right)$$

$$W_v = 1\,685,83 \text{ kg - m}$$

- Verificación

Contra volteo ( $F_s > 1,5$ )

$$F_s = \frac{M_r}{M_v}$$

$$F_s = \frac{6\,672,45}{1\,685,83}$$

$$F_s = 3,96$$

La verificación contra volteo es aceptable, ya que el resultado obtenido es mayor a 1,5.

Deslizamiento ( $F_s > 1,5$ )

$$F_t = W_t * \text{coeficiente}$$

$$F_t = 6\,787 * 0,65$$

$$F_t = 4\,411,55$$

$$F_s = \frac{F_t}{F_a}$$

$$F_s = \frac{4\,411,55}{1\,445}$$

$$F_s = 3,05$$

La verificación contra deslizamiento es aceptable, ya que el resultado obtenido es mayor a 1,5.

- Punto de verificación de la resultante

$$x = \frac{(M_r - M_v)}{W_t}$$

$$x = \frac{6\,672,45 - 1\,685,83}{6\,787}$$

$$x = 0,73$$

$$e = \frac{B}{2} - x$$

$$e = \frac{1,50}{2} - 0,73$$

$$e = 0,02\text{m}$$

- Cálculo de la presión que el muro transmite al suelo

$$q = \frac{W_t}{A} \pm \frac{W_t * e}{S}$$

$$q = \frac{6\,787}{1,50 * 1} \pm \frac{6\,787 * 0,02}{\frac{1}{6} * 1,50^2 * 1}$$

$$q_{\max} = 4\,886,64 < V.S.$$

$$q_{\min} = 4\,162,69 > 0$$



El resultado obtenido de  $q_{max}$  es aceptable, ya que este es menor al valor soporte del suelo. El resultado obtenido de  $q_{min}$  también es aceptable ya que este es mayor a cero.

#### 2.2.10.4. Red de distribución

Para este proyecto se diseñó la red de distribución por ramales abiertos, debido a lo disperso de las viviendas y las calles.

Ejemplo de diseño

Datos:

Cota inicial Est. E-143:	263,11 m
Cota final Est. E-154:	240,79 m
Longitud:	984,37 m
Coficiente PVC (C):	150
Caudal (Q <sub>hm</sub> ):	2,76 l/s
H <sub>f</sub> disponible:	22,32 m

- Cálculo de diámetro teórico

$$D = \left( \frac{1\,743,811 * (984,37 * 1,05) * (2,76)^{1,85}}{(150)^{1,85} * (263,11 - 240,79)} \right)^{\frac{1}{4,87}}$$

$$D = 2,2309 \text{ plg.}$$

Se seleccionó un diámetro comercial de 2 1/2" con diámetro interno de 2,655", ya que este cumple con los parámetros de velocidad y presión.

- Cálculo de pérdida

$$H_f = \frac{1\,743,811 * (984,37 * 1,05) * (2,76)^{1,85}}{(150)^{1,85} * (2,655)^{4,87}}$$

$$H_f = 9,56 \text{ m}$$

El  $H_f$  obtenido es aceptable, ya que la cota piezométrica final obtenida no está enterrada.

- Cálculo de velocidad

$$V = \frac{1,9735 * Q}{D^2}$$

$$V = \frac{1,9735 * 2,76}{(2,655)^2}$$

$$V = 0,77 \text{ m/s}$$

$0,4 \text{ m/s} < 0,77 \text{ m/s} < 3,0 \text{ m/s}$ , entonces, el diámetro de tubería cumple los parámetros.

- Cota piezométrica

$$CP = \text{cota inicial} - H_f$$

$$CP = 263,11 - 9,56$$

$$CP = 253,55 \text{ m}$$

- Presión

$$P = CP - \text{cota final}$$

$$P = 253,55 - 240,79$$

$$P = 12,76 \text{ m}$$

La presión obtenida es aceptable ya que se encuentra dentro de los límites permitidos o se aproxima a ellos.

**Tabla XIII. Resumen del diseño de red de distribución**

Est.	Po.	D.H.	C	Hf disp.	Cota		Caudal diseño (Q <sub>hm</sub> )	Diámetro teórico	Diámetro comercial	Diámetro interno	Hf real	Vel.	C.P. inicial	C.P. final	Presión
					inicial	Final									
E-143	E-154	984,37	150	22,32	263,11	240,79	2,76	2,2309	2 1/2"	2,655	9,56	0,77	263,11	253,55	12,76
E-154	E-156	96,9	150	14,86	253,55	238,69	0,5018	0,7884	1"	1,195	1,96	0,69	253,55	251,59	12,90
E-154	E-163	281,3	150	26,38	253,55	227,17	2,2582	1,5444	2 1/2"	2,655	1,89	0,63	253,55	251,66	24,49
E-162	E-168	183,7	150	27,45	251,94	224,49	1,38	1,1640	2"	2,193	1,26	0,57	251,94	250,68	26,19
E-167	E-172	116,5	150	30,17	251,26	221,09	0,5018	0,7080	1"	1,195	2,36	0,69	251,26	248,90	27,81

Fuente: elaboración propia.

### **2.2.10.5. Válvulas**

Se describen los tipos de válvula a continuación.

#### **2.2.10.5.1. Válvula de aire**

Para este proyecto se colocaron válvulas de aire en las estaciones E-69 y E-125, en la línea de conducción.

### **2.2.10.5.2. Válvula de limpieza**

En este proyecto se colocaron válvulas de limpieza en las estaciones E-92 y E-139, en la línea de conducción.

### **2.2.10.5.3. Válvula de control**

Este proyecto contará con válvulas de control en la línea de conducción y red de distribución.

### **2.2.11. Conexión domiciliar**

Es la obra que se prevé instalar en el inicio del predio donde se encuentran las viviendas y se compone de tubería de acometida 1/2", válvula de paso 1/2", válvula de chorro 1/2", válvula anti-retorno 1/2", contador, caja para válvulas y soporte de concreto fundido en sitio.

### **2.2.12. Sistema de desinfección**

Para desinfectar el agua dentro del tanque de distribución se utilizará un alimentador automático de tricloro, instalado en la entrada del tanque.

$$G = \frac{C * M * D}{\%CL}$$

Donde:

G = gramos de tricloro

C = miligramos por litro deseados

M = litros de agua a tratarse por día

D = número de días

%CL = concentración de cloro

El porcentaje de cloro oscila entre 0,07 % y 0,15 %, éste depende del caudal a tratar. Para este proyecto (1,38 l/s = 119 232,00 l/día) se utilizará un valor del 0,1 %, por lo que se tiene:

$$G = \frac{0,001 * 119\ 232,00 * 30}{0,90}$$

$$G = 3\ 974,40 \text{ gramos} = 20 \text{ tabletas}$$

Lo cual significa que se necesitan 20 tabletas mensuales.

### **2.2.13. Programa de operación y mantenimiento**

La correcta operación y las buenas prácticas de mantenimiento son necesarias para el funcionamiento correcto y el alargamiento de la vida útil de un sistema de abastecimiento de agua potable.

**Tabla XIV. Programa de operación y mantenimiento**

ACCIÓN	REPETICIÓN
<b>Captación</b>	
Revisar el nivel en el tanque de captación.	Mensual
Revisar válvulas y rebalses.	Mensual
Limpieza del área adyacente a la captación, removiendo malezas, rocas, o basura.	Mensual
Observar que el nacimiento no está siendo contaminado por aguas negras, letrinas, animales, etc.	Anual
Revisar que las válvulas giren con facilidad.	Anual
Revisar que la tubería y las válvulas no tengan grietas o fugas, de existir, repararlas o cambiarlas si es necesario.	Anual
<b>Línea de conducción</b>	
Mantener una brecha sobre la línea de conducción con el objetivo de facilitar la inspección de la tubería.	Anual
Revisar que no existan fugas, cualquier área húmeda anormal debe ser inspeccionada, buscando posibles fugas.	Mensual
Revisar elementos de mampostería y concreto.	Semestral
<b>Tanque de distribución</b>	
Para limpiar el tanque, hay que cortar la entrada del agua de la línea de conducción cerrando la válvula. Abrir la válvula de drenaje del tanque para vaciarlo. En el interior, las paredes y el fondo del tanque se limpian con cepillos metálicos. Luego limpiar con agua los residuos.	Semestral
Revisar que las válvulas giren con facilidad y que no tengan grietas o fugas, si existen, repararlas o cambiarlas si es necesario.	Trimestral
Revisar que el tanque no tenga grietas en las paredes.	Semestral
<b>Red de distribución</b>	
Inspeccionar la tubería de la red de distribución con el objetivo de encontrar fugas u otros problemas, si existen, repararlas; si no se pueden reparar, anotarlas en las hojas de registro.	Mensual
Revisar que las válvulas giren con facilidad y que no tengan grietas o fugas, si existen, repararlas o cambiarlas si es necesario.	Semestral
<b>Válvulas</b>	
Abrir y cerrar lentamente cada válvula del sistema para evitar el golpe de ariete y comprobar que el número de vueltas, y el sentido de rotación al abrir o cerrar sean iguales a los anotados en la hora de registro.	Semestral
Revisar empaques, pernos y turcas, si están en mal estado cambiarlos, para evitar fugas.	Semestral
Pintar y retocar con pintura anticorrosiva todas las válvulas.	Semestral
<b>Conexiones domiciliarias</b>	
Revisar empaques de las llaves de los chorros.	Mensual
Revisar posibles fugas en las conexiones de todos los sectores	Trimestral

Fuente: elaboración propia.

### **2.2.14. Propuesta de tarifa**

A continuación se presenta la elaboración de la tarifa que se usará para el correcto funcionamiento del sistema.

### 2.2.14.1. Costo de operación

Representa el pago mensual al fontanero por revisión de tubería, conexiones domiciliarias, mantenimiento y operación del sistema de abastecimiento.

Salario mínimo para actividad no agrícola	Q 2 394,40
Incentivo	Q 250,00
Aguinaldo	Q 199,53
Bono 14	Q 199,53
Vacaciones	<u>Q 99,77</u>
Salario mensual	Q 3 143,23

### 2.2.14.2. Costo de mantenimiento

Se utilizará para la compra de materiales para el proyecto, cuando sea necesario mejorar o sustituir los que estén instalados. Se estima como el 4 por millar del costo total del proyecto presupuestado para el período de diseño.

Costo de mantenimiento = costo total del proyecto \* 0,004

$$\text{Costo de mantenimiento} = \frac{808\,915,87 * 0,004}{20(\text{periodo de diseño})}$$

Costo de mantenimiento = Q 161,78/mes

### 2.2.14.3. Costo de tratamiento

Este costo será el necesario para la compra y mantenimiento del método de desinfección.

costo tratamiento = costo tabletas \* número de tabletas que se usarán por mes

costo tratamiento = Q 15,50/tableta \* 20 tabletas

costo tratamiento = Q 310,00/mes

#### **2.2.14.4. Costo de administración**

Este costo servirá para tener un fondo para gastos de útiles de oficina, viáticos u otros gastos que puedan surgir durante el funcionamiento del sistema. Se puede estimar un 15 % de la suma de los costos anteriores.

*costo total = costo operación + costo mantenimiento + costo tratamiento*

*costo total = Q 3 143,23 + Q 161,78 + Q 310,00*

*costo total = Q 3 615,01*

*costo de administración = costo total \* 15 %*

*costo de administración = Q 3 615,01 \* 15 %*

*costo de administración = Q 542,25/mes*

#### **2.2.14.5. Tarifa propuesta**

Costo de operación	Q 3 143,23
Costo de mantenimiento	Q 161,78
Costo de tratamiento	Q 310,00



Costo de administración      Q 542,25  
Q 4,157,26

Número de conexiones prediales = 111

Tarifa propuesta por conexión predial = 37,45 = Q 38/mes

Nota: la tarifa propuesta se consensuó con el Cocode de la colonia Santa Dorotea y autoridades municipales. Se llegó al acuerdo de optar por dicha tarifa debido a los beneficios que aportará el proyecto para los usuarios.

#### **2.2.15. Elaboración de planos**

El juego de planos para este sistema de abastecimiento de agua potable es el siguiente:

- Planta general
- Planta-perfil de línea de conducción
- Planta de densidad de vivienda
- Planta-perfil red de distribución
- Detalles de obras de arte:
  - Tanque de distribución
  - Caja para válvulas
  - Válvula de aire, limpieza y control
  - Sistema de desinfección

(Ver en el apéndice los planos constructivos).

## 2.2.16. Elaboración de presupuesto

Se realizó el presupuesto para este proyecto aplicando los criterios utilizados en el proyecto del caserío Nueva Pomarrosal.

Tabla XV. Presupuesto

RESUMEN PRESUPUESTO					
COLONIA SANTA DOROTEA, SAN FELIPE, RETALHULEU					
ABASTECIMIENTO DE AGUA POTABLE					
No	REGLÓN	UNIDAD	CANTIDAD	P.U.	TOTAL
1	CAPTACIÓN	U	1	Q 15 451,64	<b>Q 15 451,64</b>
2	LÍNEA DE CONDUCCIÓN				
2.1	TUBERÍA PVC Ø1 1/2" C150 160PSI	ML	1 755	Q 103,68	Q 181 964,87
2.2	TUBERÍA PVC Ø2 1/2" C150 160PSI	ML	2 222,4	Q 123,81	Q 275 163,47
	<b>TOTAL LÍNEA DE CONDUCCIÓN</b>				<b>Q 457 128,36</b>
3	TANQUE DE DISTRIBUCIÓN DE 30 M <sup>3</sup>	U	1	Q 62,207,00	<b>Q 62 207,00</b>
4	RED DE DISTRIBUCIÓN				
4.1	TUBERÍA PVC Ø1" C150 160PSI	ML	241,7	Q 97,56	Q 23 579,24
4.2	TUBERÍA PVC Ø2" C150 160PSI	ML	183,7	Q 113,24	Q 20 802,35
4.3	TUBERÍA PVC Ø2 1/2" C150 160PSI	ML	1 237,37	Q 123,76	Q 153 141,37
	<b>TOTAL RED DE DISTRIBUCIÓN</b>				<b>Q 197 522,96</b>
5	CONEXIONES PREDIALES	U	52	Q 967,94	<b>Q 50 333,08</b>
6	CLORADOR DE PASTILLAS	U	1	Q 4 010,86	<b>Q 4 010,86</b>
7	CAJAS PARA VÁLVULAS				
7.1	DE COMPUERTA	U	5	Q 1 394,86	Q 6 974,31
7.2	DE AIRE	U	2	Q 1 394,86	Q 2 789,72
7.3	DE LIMPIEZA	U	2	Q 1 394,86	Q 2 789,72
	<b>TOTAL DE CAJAS</b>				<b>Q 12 553,75</b>
8	CAJA ROMPE PRESIÓN	U	1	Q 9 708,22	<b>Q 9 708,22</b>
<b>COSTO TOTAL DEL PROYECTO</b>					<b>Q 808,915,87</b>

Fuente: elaboración propia.

## 2.2.17. Evaluación socioeconómica

Se presenta a continuación la evaluación socioeconómica que indica si el sistema de abastecimiento es una opción viable.

### 2.2.17.1. Valor presente neto

Inversión inicial (costo total de proyecto) = Q 808 915,87

Costo de operación y mantenimiento = Q 49 887,12/añual

n = 20 años

i = 10 % anual

$$\text{VPN} = \text{inversión inicial} - \text{costo operación y mantenimiento} * \frac{(1 + i)^{n-1}}{i * (1 + i)^{20}}$$

$$\text{VPN} = 808\,915,87 - 49\,887,12 * \frac{(1 + 0,10)^{20-1}}{0,10 * (1 + 0,10)^{20}}$$

$$\text{VPN} = 355\,396,60$$

VPN es mayor a cero, entonces el proyecto es rentable.

Este proyecto es de índole social, por lo cual el objetivo del mismo no es generar ganancias. Se calculó en valor presente neto a manera de demostrar que el proyecto es rentable.

### 2.2.17.2. Tasa interna de retorno

La tasa interna de retorno es la tasa mínima que tiene un proyecto para recuperar la inversión sin tener ganancias. Este proyecto es social, por ende, no habrá recuperación inicial y no tiene tasa interna de retorno.

## **2.2.18. Evaluación inicial de impacto ambiental**

A continuación se presenta la evaluación inicial del impacto ambiental y descripción de sus componentes.

### **2.2.18.1. Marco legal**

La evaluación de impacto ambiental, conocida también por sus siglas como EIA, es una forma estructurada de obtener y evaluar información ambiental antes de su uso en la toma de decisiones, como parte del proceso de desarrollo.

Esta información consiste en predicciones de cómo se espera que el ambiente cambie si ciertas alternativas de acción se implementa; así como de de consejos para saber cuáles son las opciones más favorables que no provoquen cambios ambientales. El EIA es entonces un instrumento de acción con insumos técnicos y no es una ayuda técnica a la cual se agregan aspectos administrativos.

### **2.2.18.2. Impactos ambientales**

Para proyectos de acueductos, los impactos ambientales son generalmente los siguientes:

- Uso de sustancias o materiales: debido a la obra civil que es necesario construir y a la necesidad de unión de los tubos, es necesaria la utilización de cemento Portland para la obra civil y de cemento solvente para la unión de tubos.

- Combustibles utilizados y gases emanados: por lo regular, los únicos combustibles que se utilizan en acueductos son los utilizados por los vehículos que llevan los materiales a la comunidad, y los vehículos del personal que supervisa y construye el proyecto.
- Residuos contaminantes: los residuos sólidos se derivan únicamente en la fase de construcción y están constituidos por los materiales sobrantes, tales como madera, papel, viruta de tubos de PVC y restos de acero.
- Descargas de aguas residuales: teniendo o no sistema de drenaje en la comunidad, las descargas de aguas residuales se limitan a las provenientes del lavado de enseres de comida y ropa en las pilas domiciliarias de la comunidad.

### **2.2.18.3. Plan de gestión ambiental**

Durante el proceso de construcción será generado suelo suelto y polvo, el cual será remojado para minimizar dicho impacto. Tanto en la etapa de construcción como en la de operación, no se generará ningún tipo de emisión de gases, ni humo a la atmósfera. En la construcción de las diferentes obras que requieran concreto, se tendrá que llevar un control adecuado y ordenado de todos los sobrantes de desechos sólidos no biodegradables, ni orgánicos; como bolsas vacías de cemento y sobrantes de otros materiales como lo son: tubos, clavos, envases plásticos etc., los que serán llevados hacia otro lugar donde se podrán arrojar a la basura o ser reutilizados de ser posible.

En cuanto a la contaminación auditiva los únicos ruidos que se podrían generar son los hechos por los trabajadores en el momento de realizar el zanjeo, la colocación de tubería, la colocación de accesorios o la fundición de

alguna obra de concreto, con lo cual se determina que no representará ningún impacto ambiental.

La contaminación visual se generará por la acumulación del material suelto, el cual al rellenar las zanjas se reutilizará y el resto se recogerá y depositará en un lugar adecuado, con lo cual dicha contaminación desaparecerá. Los desperdicios de material generarán contaminación visual, la cual será eliminada antes de la entrega del proyecto.

Debido a la instalación de la tubería será necesario cortar la vegetación existente que tenga el mismo recorrido que la tubería, pero debido a la ubicación del proyecto, no provocará tala de árboles ni la destrucción de la flora o fauna.

#### **2.2.18.4. Medidas de mitigación**

Las actividades que se desarrollarán por la ejecución del proyecto contemplan el compromiso del comité de iniciar las gestiones necesarias ante las autoridades municipales para los estudios de las obras civiles que se realizarán en la obra.

Se informará en los talleres de capacitación, al comité y población en general, sobre la importancia de los bosques y el impacto de la disminución del caudal de la fuente en época de estiaje.

Tabla XVI. **Medidas de mitigación en operación y construcción**

<b>Alteraciones</b>	<b>Medidas de mitigación</b>
<b>Sociedad</b>	
Inconvenientes en la circulación vehicular y peatonal.	Implementación de vías alternas para circulación.
	Señalización completa en el área de trabajo.
<b>Ambiente</b>	
Generación de ruidos propios de las actividades constructivas.	No extender las jornadas de trabajo fuera de las horas hábiles.
Presencia de partículas de polvo.	Realizando riego permanente a las fuentes de partículas de polvo.
<b>Paisaje</b>	
Modificación visual en el área de construcción de tanques.	Utilización de arbustos de la región como barrera visual en los alrededores de los tanques.
Disminución del caudal en las fuentes de abastecimiento.	Aplicación de un plan de reforestación en el área afectada.
<b>Disposición de desechos</b>	
Disposición de excretas y aguas servidas.	Instalación de letrinas y realización del servicio de limpieza correspondiente.

Fuente: elaboración propia.

## CONCLUSIONES

1. Los sistemas de distribución de agua potable en el caserío Nueva Pomarrosal y en la colonia Santa Dorotea se realizaron por medio de ramales abiertos debido a lo disperso de las viviendas; por lo tanto, este sistema de distribución resulta ser el más conveniente ya que es económico y de fácil ejecución y esto es una gran ventaja tanto para las comunidades beneficiadas como para la municipalidad de San Felipe, Retalhuleu.
2. Las construcciones de los abastecimientos de agua potable no producirán ningún impacto negativo permanente en la flora y fauna, tanto del caserío Nueva Pomarrosal como de la colonia Santa Dorotea, ya que durante las excavaciones que se realizan en la etapa de construcción, el suelo será removido cumpliendo con las recomendaciones y normas del Ministerio de Ambiente para la Ejecución de Proyectos de Infraestructura, lo cual hace a los proyectos ambientalmente seguros para las comunidades y la municipalidad de San Felipe, Retalhuleu.
3. La implementación de un sistema de abastecimiento de agua potable con cantidades y calidades adecuadas en el caserío Nueva Pomarrosal y en la colonia Santa Dorotea, proveerá a sus pobladores de grandes beneficios como lo son: la disminución en gastos de medicinas y consultas médicas para curar enfermedades de origen hídrico; por otro lado, se generará un incremento en el valor de la propiedades de los pobladores de dichas localidades, lo que representa grandes ventajas.



Todas las razones anteriores hacen que los proyectos tengan mayor aceptación en las comunidades y en la municipalidad de San Felipe Retalhuleu.

## RECOMENDACIONES

A la municipalidad de San Felipe, Retalhuleu:

1. Aplicar el programa de mantenimiento para reparaciones de fugas en tuberías, cambio de accesorios que estén dañados y limpieza en las obras de arte con el fin de garantizar un buen funcionamiento, y de esta manera poder maximizar el período de diseño del sistema de abastecimiento de agua potable en ambas comunidades.
2. Garantizar un abastecimiento de agua sanitariamente seguro, por medio de la aplicación del sistema de cloración propuesto y así prevenir enfermedades gastrointestinales y de la piel.
3. Realizar reuniones y campañas periódicas para hacer conciencia a la población del caserío Nueva Pomarrosal y la colonia Santa Dorotea, acerca del uso y cuidado adecuado del recurso hídrico para la protección del medio ambiente.
4. Implementar tanto en el caserío Nueva Pomarrosal, como en la colonia Santa Dorotea, la tarifa propuesta y de este modo cubrir los costos de administración, operación y mantenimiento para que el proyecto del sistema de abastecimiento de agua sea autosostenible.



## BIBLIOGRAFÍA

1. AGUILAR RUIZ, Pedro. *Apuntes sobre el curso de Ingeniería Sanitaria 1*. Trabajo de graduación de ingeniería Civil. Facultad de Ingeniería, Universidad de San Carlos de Guatemala, Guatemala 2007. 205 p.
2. CHIQUIN LÓPEZ, Elder Armando. *Diseño de sistema de abastecimiento de agua potable del área urbana, del municipio de San Pablo Tamahú, departamento de Alta Verapaz*. Trabajo de graduación de ingeniería Civil. Facultad de Ingeniería, Universidad de San Carlos de Guatemala, Guatemala 2009. 137 p.
3. Guía de normas sanitarias para el diseño de sistemas rurales de abastecimiento de agua para consumo humano. Instituto de Fomento Municipal (INFOM), 2011.
4. GUZMÁN ROSALES, Juan Pablo. *Diseño del sistema de abastecimiento de agua potable por bombeo para el caserío La Fe, cantón Pujujil II, municipio y departamento de Sololá*. Trabajo de graduación de ingeniería Civil. Facultad de Ingeniería, Universidad de San Carlos de Guatemala, Guatemala 2004. 1989 p.
5. MARTÍNEZ MARTÍNEZ, Billy Roger. *Diseño de la red de distribución de agua potable para la aldea Yolwitz del municipio de San Mateo Ixtatán, Huehuetenango*. Trabajo de graduación de ingeniería

Civil. Facultad de Ingeniería, Universidad de San Carlos de Guatemala, Guatemala 2010. 215 p.

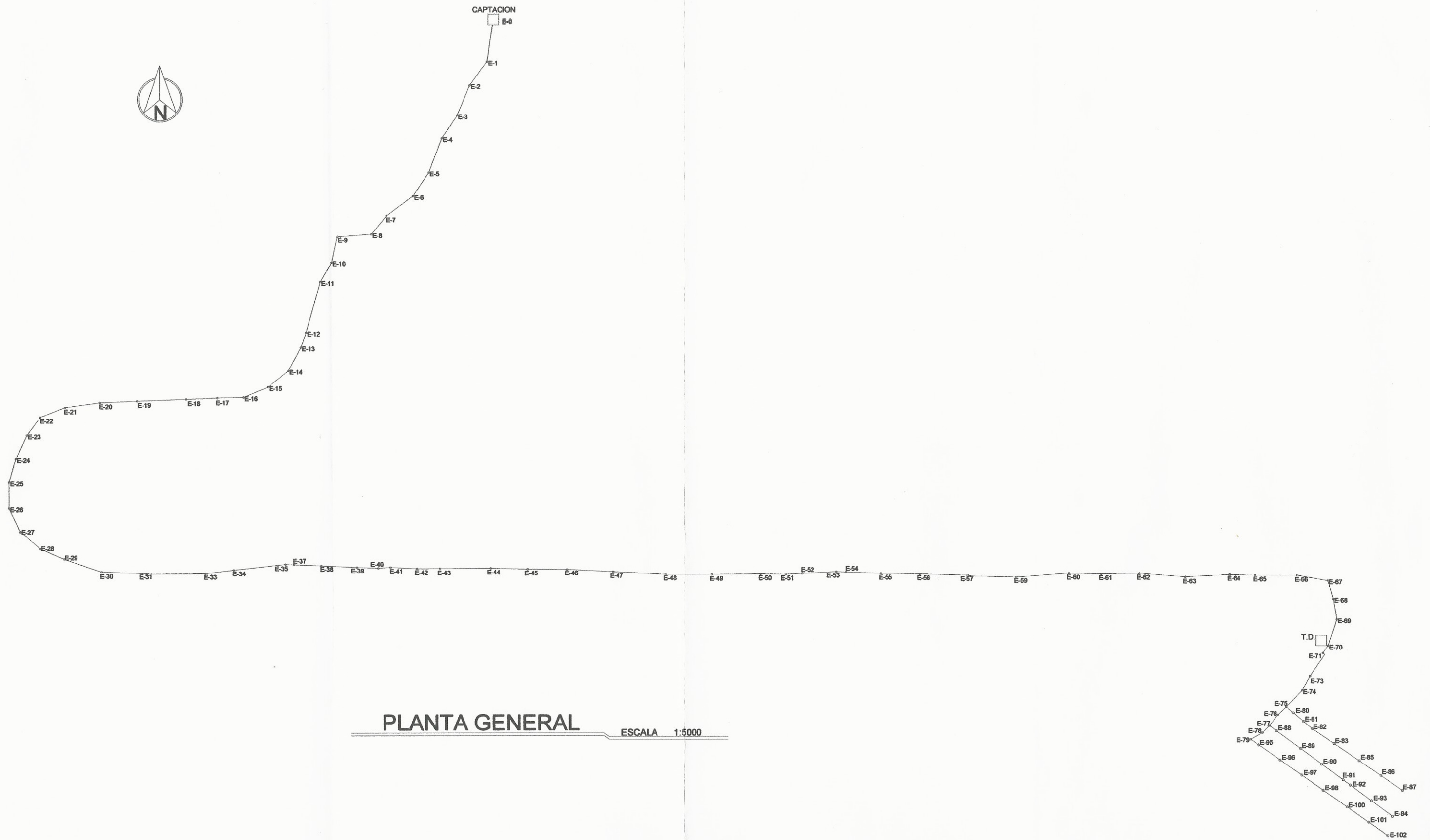
6. OLIVA OLIVA, Dario Noé. *Diseño de abastecimiento de agua potable, para los caseríos Pueblo Viejo y Plan Grande Chigualmop, municipio de Canillá, departamento de El Quiché*. Trabajo de graduación de ingeniería Civil. Facultad de Ingeniería, Universidad de San Carlos de Guatemala, Guatemala 2005. 307 p.

## APÉNDICE

(Planos)

Fuente: elaboración propia.



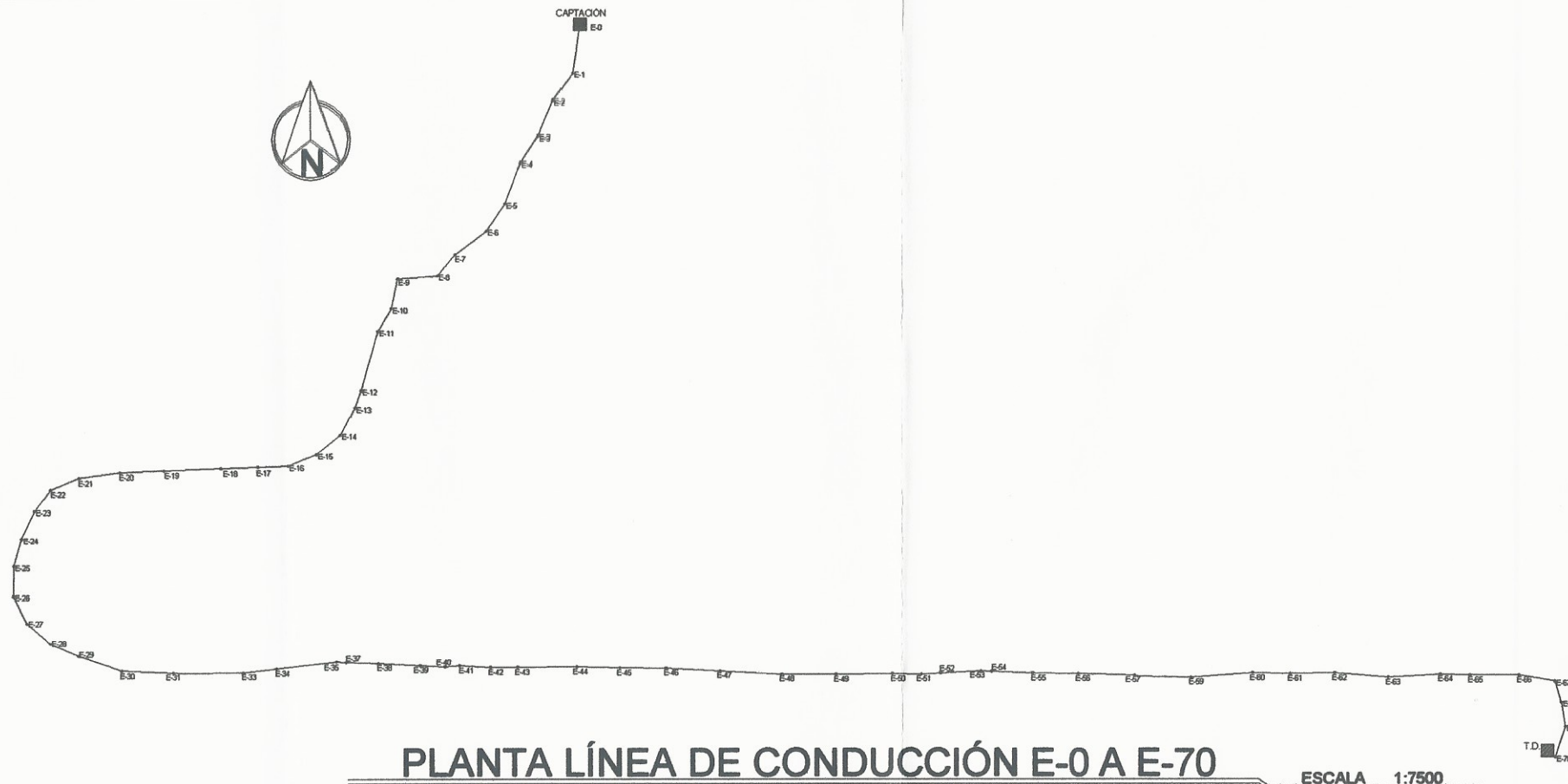


# PLANTA GENERAL

ESCALA 1:5000

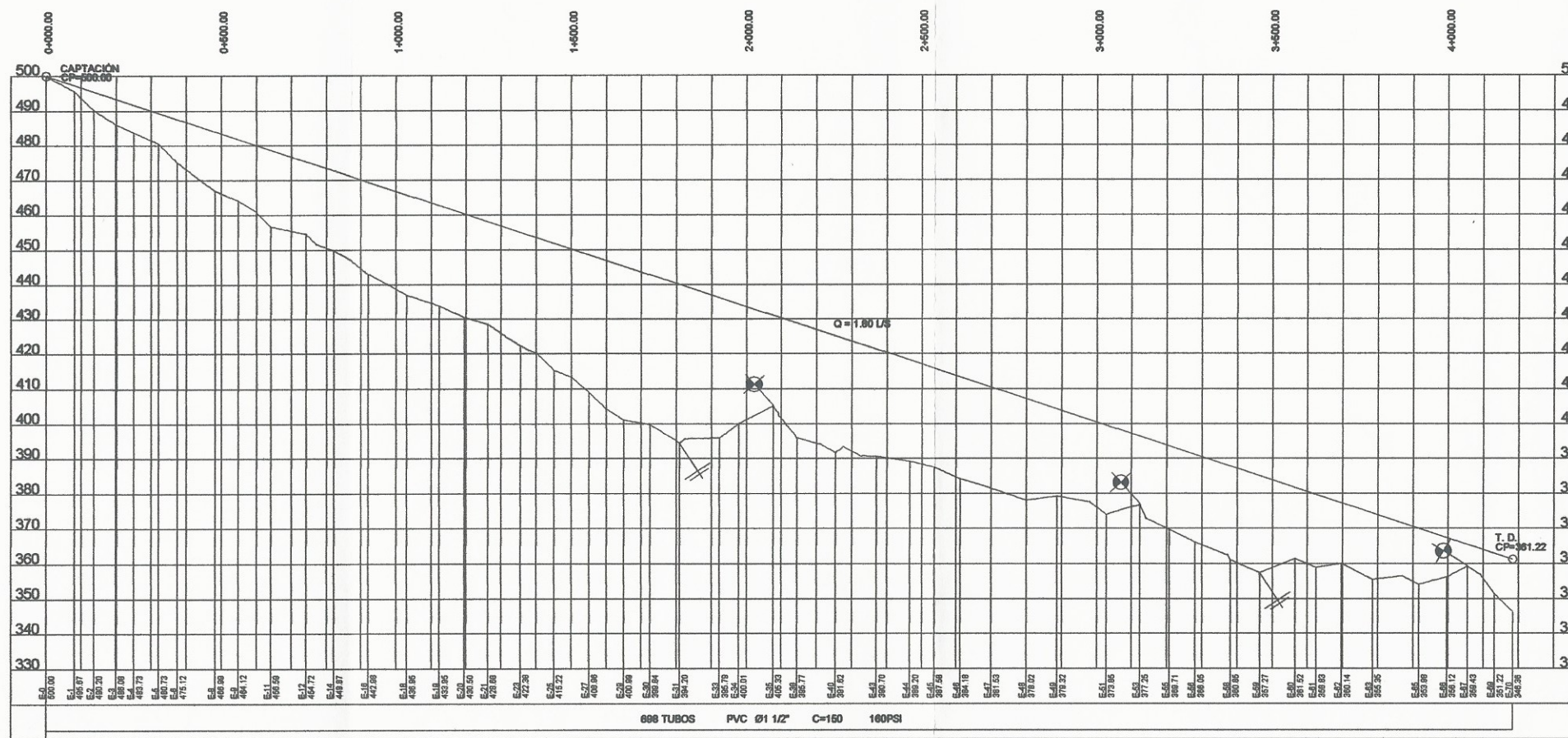
<b>UNIVERSIDAD DE SAN CARLOS DE GUATEMALA</b> FACULTAD DE INGENIERIA EJERCICIO PROFESIONAL SUPERVISADO MUNICIPALIDAD DE SAN FELIPE, DEPARTAMENTO DE RETALHULEU	
PROYECTO:	SISTEMA DE ABASTECIMIENTO DE AGUA POTABLE
UBICACION:	CASERIO NUEVA FOMARROSA
CONTENIDO:	PLANTA GENERAL
DISEÑO Y CALCULO:	ERICK DANIEL CHACÓN TORRES
ASESOR-SUPERVISOR:	ING. JUAN MERCK ODIS
FECHA:	27 DE AGOSTO 2015
ESCALA:	INDICADA
HOJA:	1/12





PLANTA LÍNEA DE CONDUCCIÓN E-0 A E-70

ESCALA 1:7500



PERFIL LÍNEA DE CONDUCCIÓN E-0 A E-70

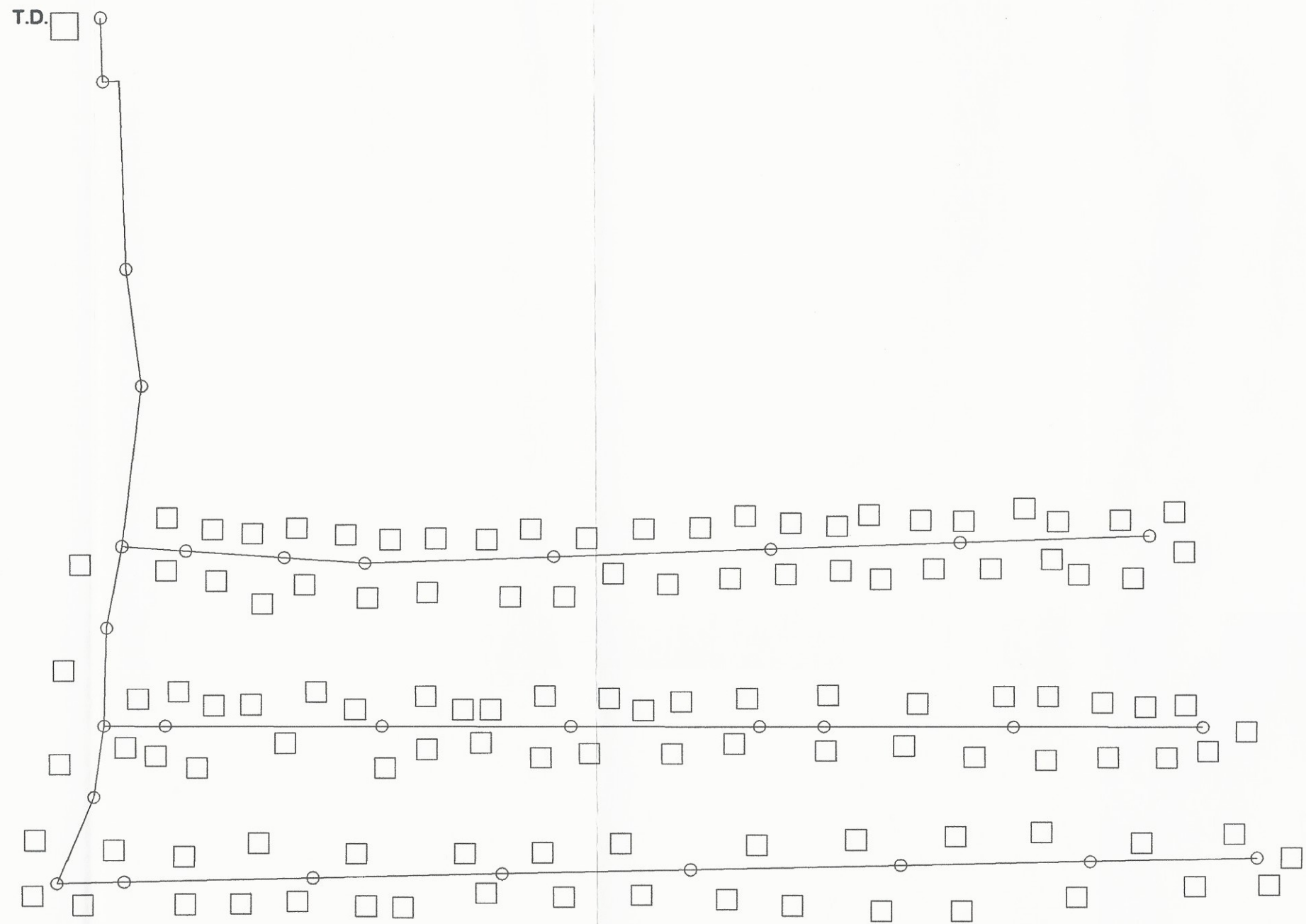
ESCALA 1:12500  
ESCALA 1:2500

REFERENCIAS	
	VÁLVULA DE AIRE
	VÁLVULA DE LIMPIEZA
	TANQUE DE DISTRIBUCIÓN
	CAPTACIÓN
	CAUDAL
	COTA PIEZOMETRICA
	VIVIENDA
	DIÁMETRO DE TUBERÍA

**UNIVERSIDAD DE SAN CARLOS DE GUATEMALA**  
FACULTAD DE INGENIERIA  
EJERCICIO PROFESIONAL SUPERVISADO  
MUNICIPALIDAD DE SAN FELIX, DEPARTAMENTO DE RETALHULEU

PROYECTO: SISTEMA DE ABASTECIMIENTO DE AGUA POTABLE  
UBICACIÓN: CASERÍO NUEVA POMAROSAL  
CONTENIDO: LÍNEA DE CONDUCCIÓN  
DISEÑO Y CÁLCULO: ERICK DANIEL CHACÓN TORRES  
ASESOR-SUPERVISOR: ING. JUAN MERCK COS

FECHA: AGOSTO 2015  
INDICADA  
ING. JUAN MERCK COS  
2/12

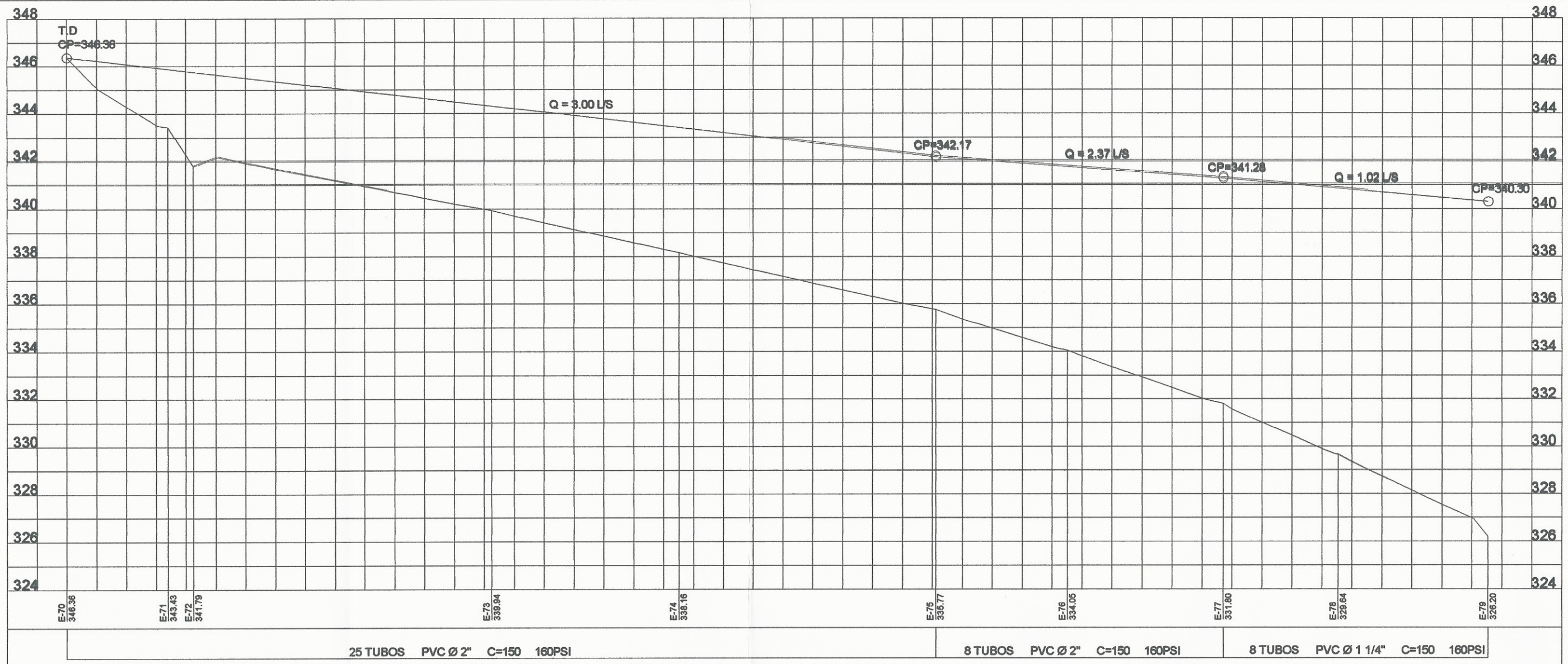


**PLANTA DENSIDAD DE VIVIENDAS**

ESCALA 1:1000

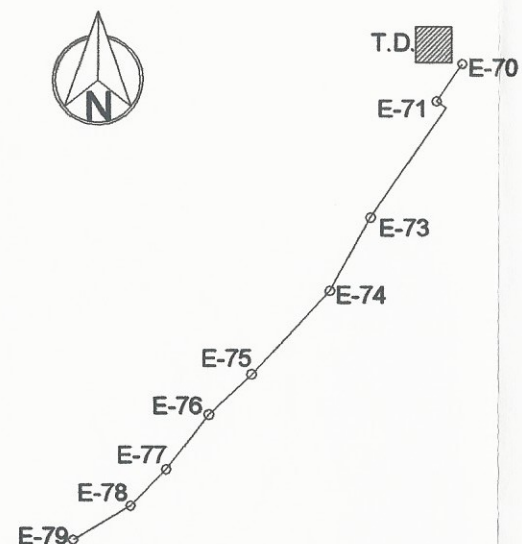
UNIVERSIDAD DE SAN CARLOS DE GUATEMALA	
FACULTAD DE INGENIERIA	
EJERCICIO PROFESIONAL SUPERVISADO	
MUNICIPALIDAD DE SAN FELIPE, DEPARTAMENTO DE RETALHULEU	
PROYECTO:	SISTEMA DE ABASTECIMIENTO DE AGUA POTABLE
FECHA:	AGOSTO 2015
UBICACION:	CASERIO NUEVA POMAROSA
ESCALA:	INDICADA
CONTENIDO:	PLANTA DENSIDAD DE VIVIENDAS
DISEÑO Y CALCULO:	ERICK DANIEL CHACÓN TORRES
ASESOR-SUPERVISOR:	ING. JUAN MERCH COB





**PERFIL RAMAL PRINCIPAL E-70 A E-79**

ESCALA 1:500  
ESCALA 1:125

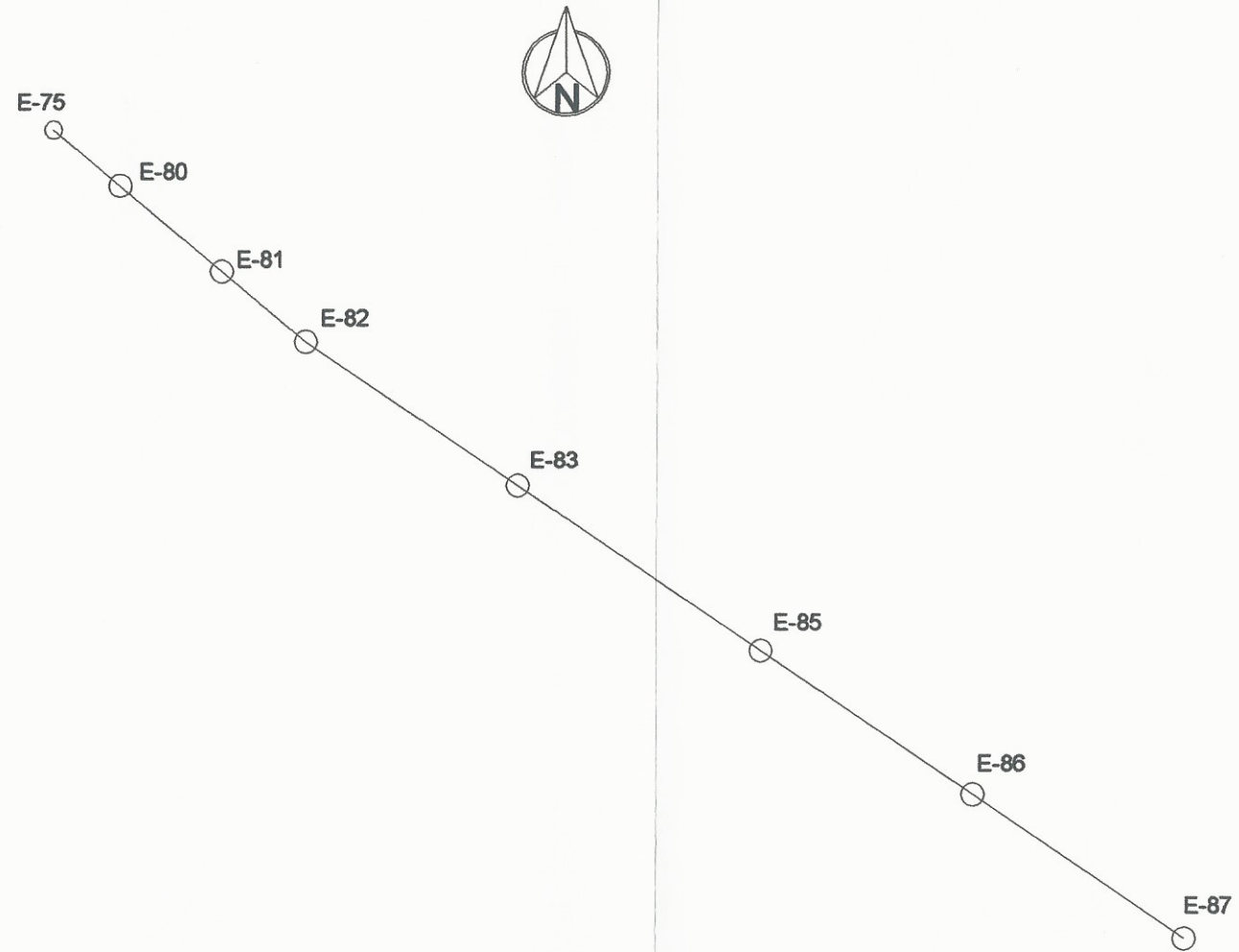


**PLANTA RAMAL PRINCIPAL E-70 A E-79**

ESCALA 1:2000

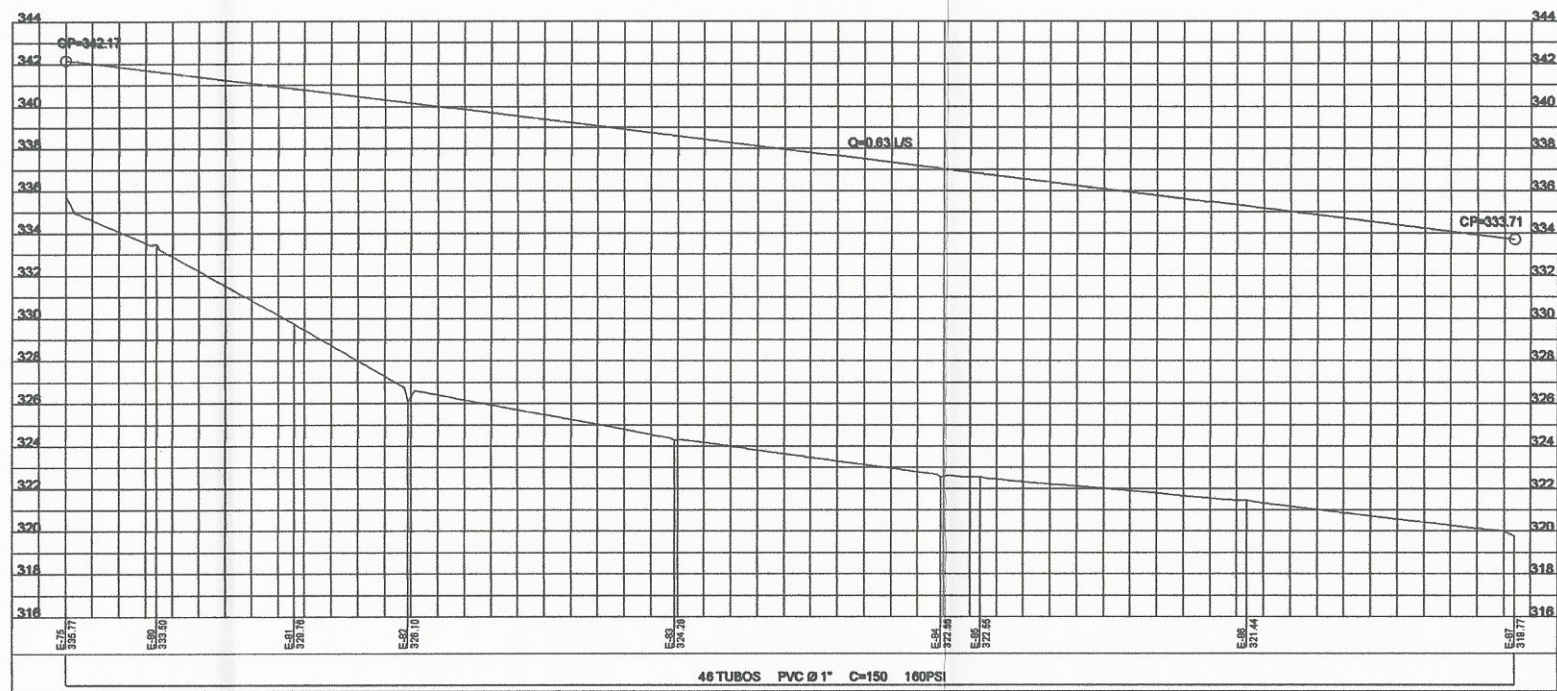
 <b>UNIVERSIDAD DE SAN CARLOS DE GUATEMALA</b> FACULTAD DE INGENIERIA EJERCICIO PROFESIONAL SUPERVISADO MUNICIPALIDAD DE SAN FELIPE, DEPARTAMENTO DE RETALHULEU	
PROYECTO:	SISTEMA DE ABASTECIMIENTO DE AGUA POTABLE
UBICACIÓN:	CASERÍO NUEVA FOMARROSAL JUCAJOL, MÉRIZ, DEPARTAMENTO DE SAN CARLOS
CONTENIDO:	RED DE DISTRIBUCIÓN RAMAL PRINCIPAL
FECHA:	AGOSTO 2015
ESCALA:	INDICADA
DISEÑO Y CALCULO:	ERICK DANIEL CHACÓN TORRES
ASESOR-SUPERVISOR:	ING. JUAN MERIZ COS






**PLANTA RAMAL 1 E-75 A E-87**

ESCALA 1:1000

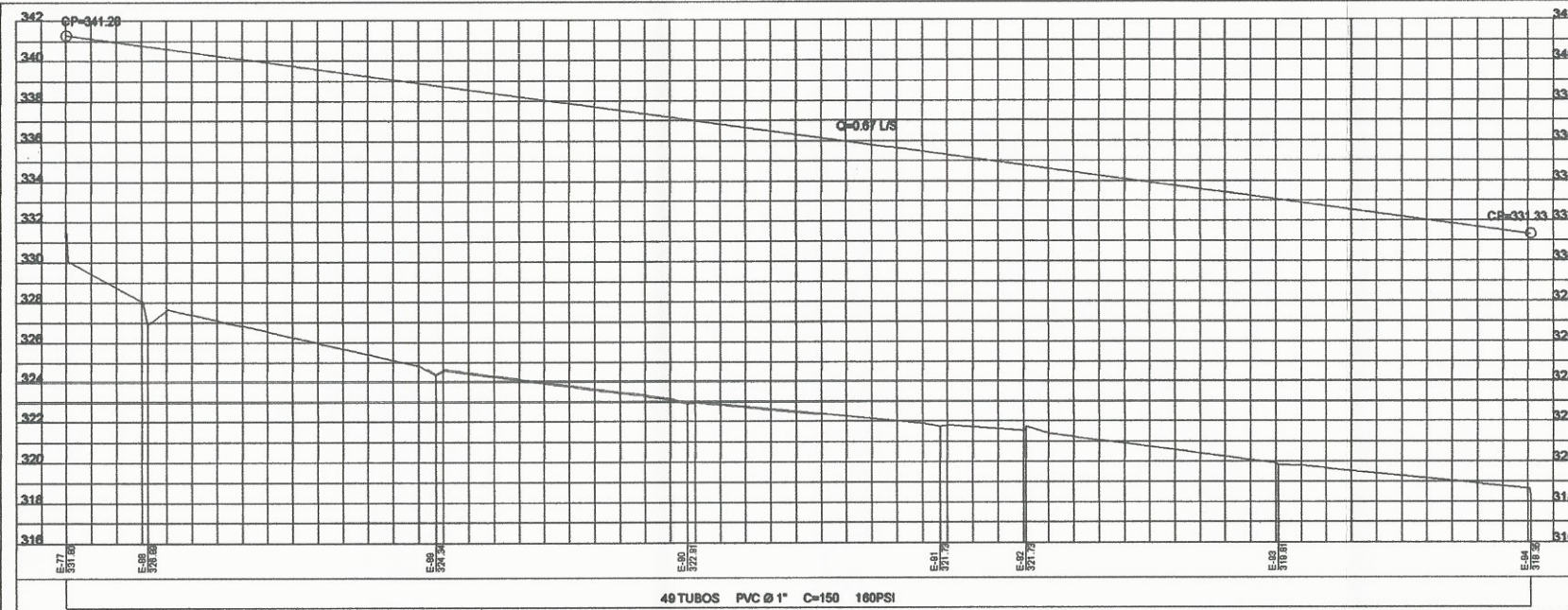


**PERFIL RAMAL 1 E-75 A E-87**

ESCALA 1:1000  
ESCALA 1:250

 <b>UNIVERSIDAD DE SAN CARLOS DE GUATEMALA</b> FACULTAD DE INGENIERIA EJERCICIO PROFESIONAL SUPERVISADO MUNICIPALIDAD DE SAN FELIPE, DEPARTAMENTO DE RETZIQUÉ	
PROYECTO: SISTEMA DE ABASTECIMIENTO DE AGUA POTABLE	FECHA: AGOSTO 2015
UBICACIÓN: CASERÍO NUEVA POMARROSAL	
CONTENIDO: RED DE DISTRIBUCIÓN RAMAL	
DISEÑO Y CÁLCULO: ERICK DANIEL CHACÓN TORRES	DIBUJO: ERICK DANIEL CHACÓN TORRES
ASESOR-SUPERVISOR: ING. JUAN MERCK DOS	

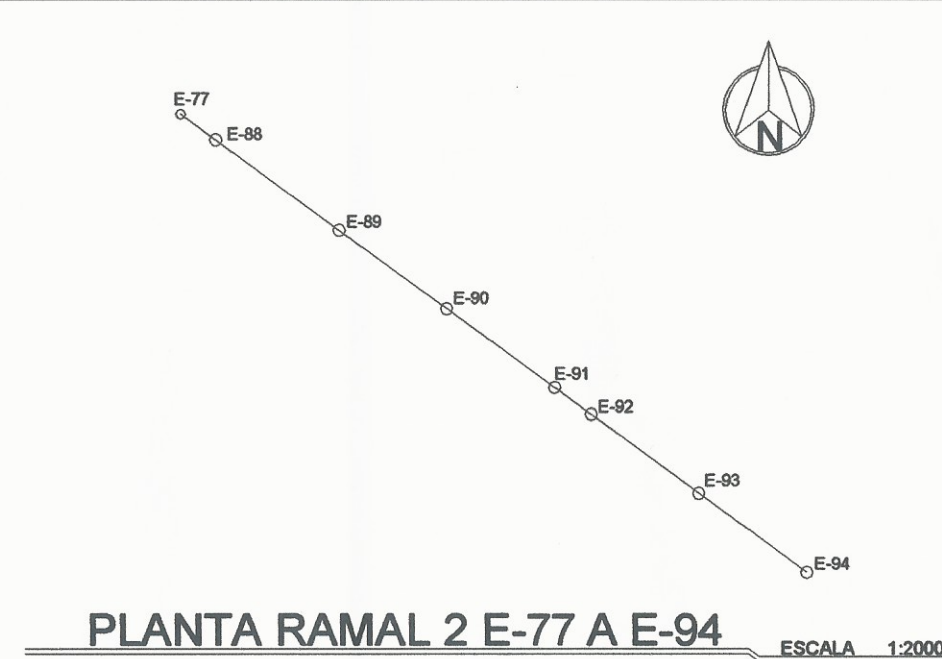




**PERFIL RAMAL 2 E-77 A E-94**

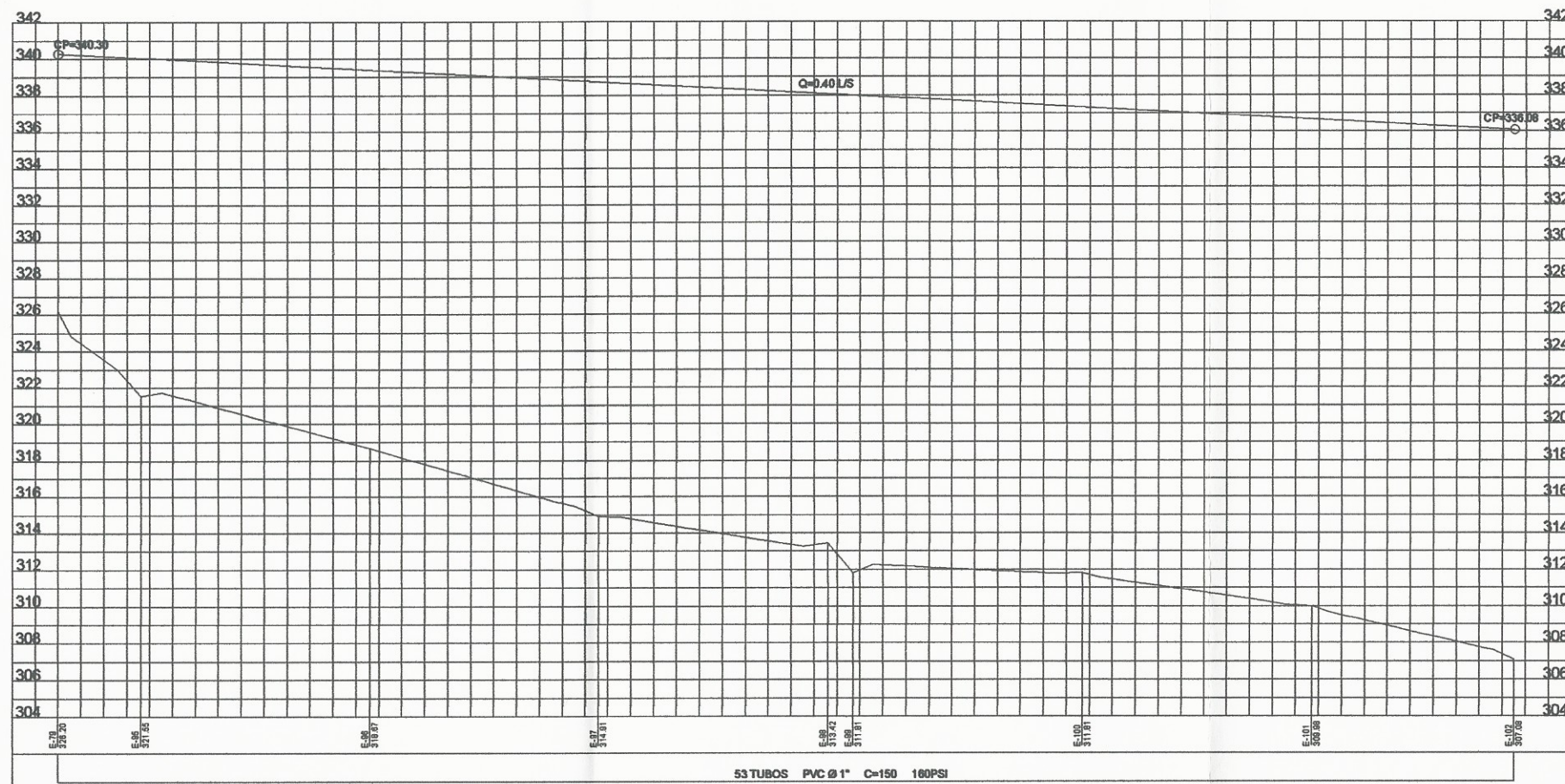
ESCALA 1:1000  
ESCALA 1:250

49 TUBOS PVC Ø 1" C=150 160PSI



**PLANTA RAMAL 2 E-77 A E-94**

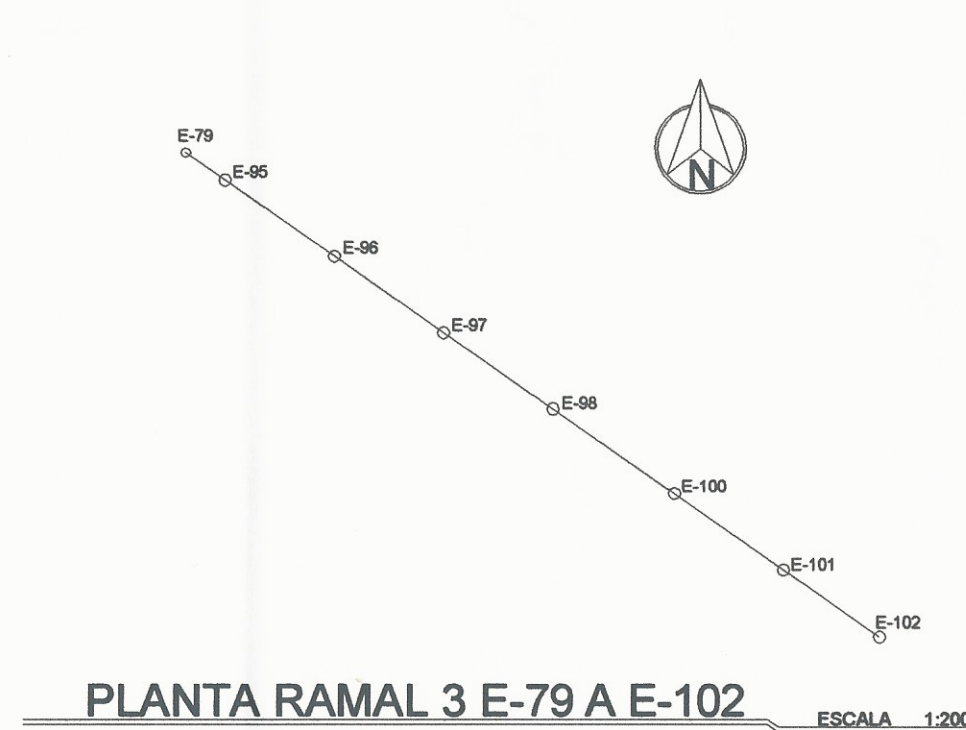
ESCALA 1:2000



**PERFIL RAMAL 3 E-79 A E-102**

ESCALA 1:1000  
ESCALA 1:250

53 TUBOS PVC Ø 1" C=150 160PSI

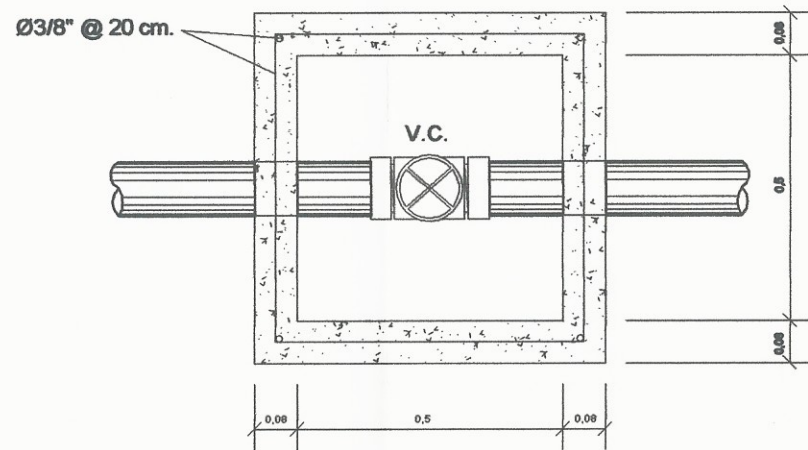


**PLANTA RAMAL 3 E-79 A E-102**

ESCALA 1:2000

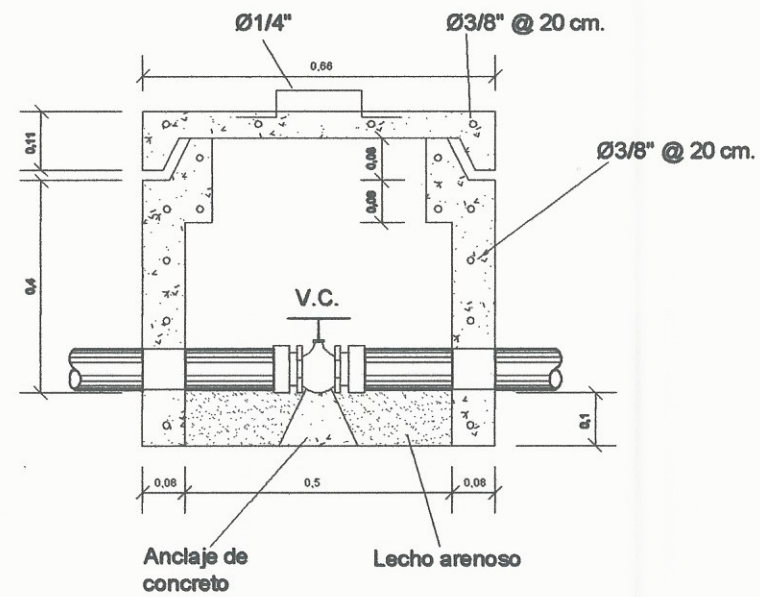
UNIVERSIDAD DE SAN CARLOS DE GUATEMALA FACULTAD DE INGENIERIA EJERCICIO PROFESIONAL SUPERVISADO MUNICIPALIDAD DE SAN FELIPE, DEPARTAMENTO DE RETALHULEU		
PROYECTO:	SISTEMA DE ABASTECIMIENTO DE AGUA POTABLE	
UBICACION:	CASERIO NUEVA POMARRISAL	
CONTENIDO:	RED DE DISTRIBUCION RAMALES	
DISEÑO Y CALCULO:	DIBUJO:	HORA:
ERICK DANIEL CHACÓN TORRES	ERICK DANIEL CHACÓN TORRES	6/12
ASESOR-SUPERVISOR:	ING. JUAN MERCK COS	





**PLANTA**

ESCALA 1:10



**ELEVACIÓN**

ESCALA 1:10

REFERENCIAS	
V.C.	VÁLVULA DE COMPUERTA
PVC	CLORURO DE POLIVINILO
H.G.	HIERRO GALVANIZADO
A.M.	ADAPTADOR MACHO
A.H.	ADAPTADOR HEMBRA
V.A.	VÁLVULA DE AIRE
Ø	DIÁMETRO DE TUBERÍA

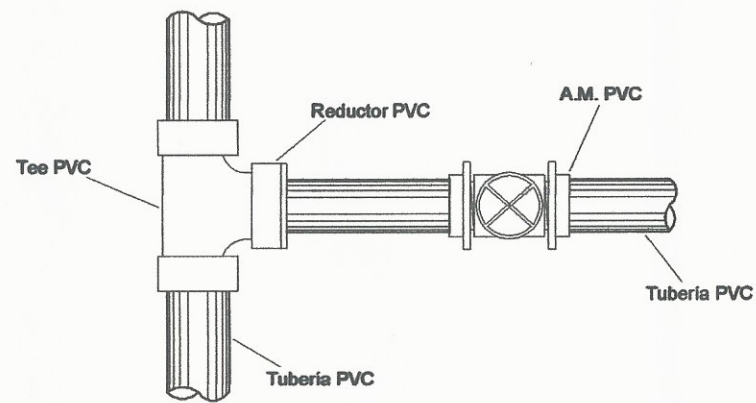
**NOTA: LAS MEDIDAS ESTÁN EN METROS.**

**UNIVERSIDAD DE SAN CARLOS DE GUATEMALA**  
 FACULTAD DE INGENIERÍA  
 EJERCICIO PROFESIONAL SUPERVISADO  
 MUNICIPALIDAD DE SAN FÉLIX DEPARTAMENTO DE RETALHULEU

PROYECTO: SISTEMA DE ABASTECIMIENTO DE AGUA POTABLE  
 UBICACIÓN: CASERÍO NUEVA POMARROSAL  
 CONTENIDO: CAJA PARA VÁLVULAS

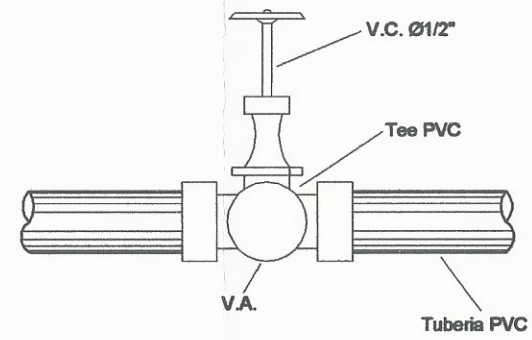
DISEÑO Y CÁLCULO: ERICK DANIEL CHACÓN TORRES  
 ASESOR-SUPERVISOR: ING. JULIAN MERCK CAS

HOJA: 7/12



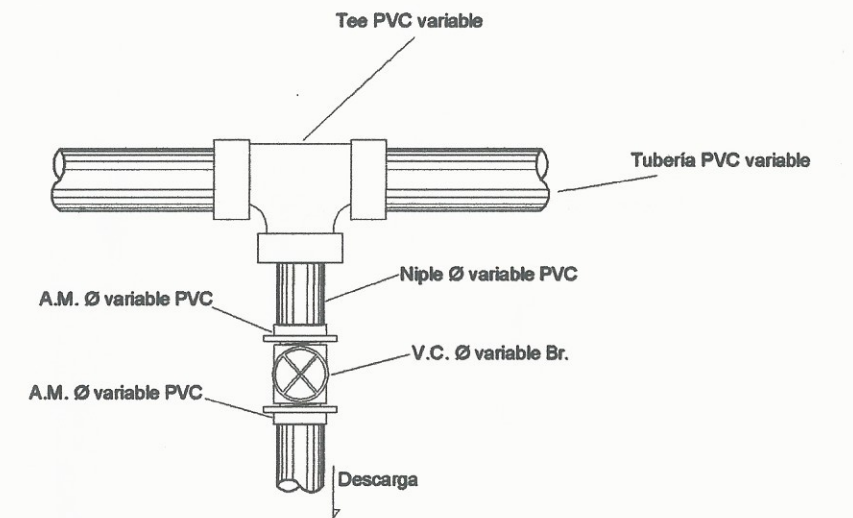
PLANTA VÁLVULA DE COMPUERTA

SIN ESCALA



PLANTA VÁLVULA DE AIRE

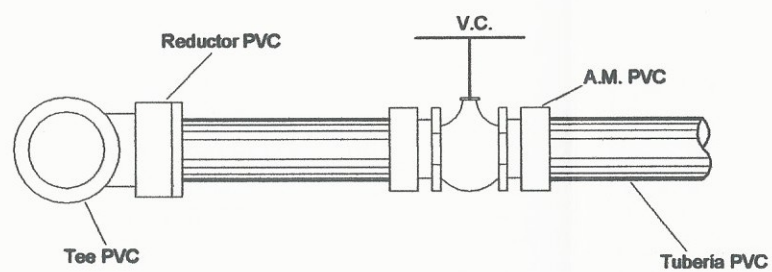
SIN ESCALA



PLANTA VÁLVULA DE LIMPIEZA

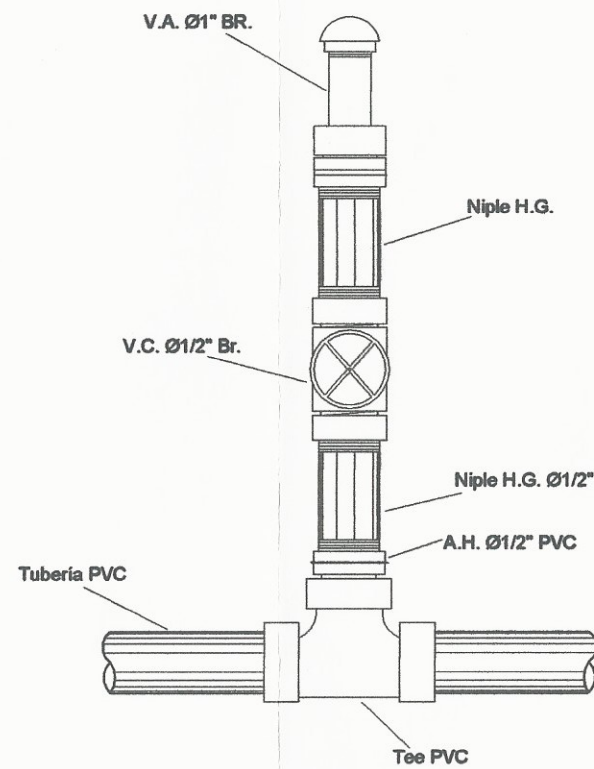
SIN ESCALA

NOTA: LAS MEDIDAS ESTÁN EN METROS.



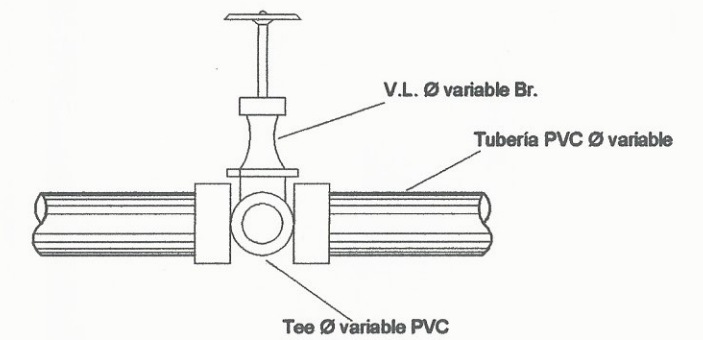
ELEVACIÓN VÁLVULA DE COMPUERTA

SIN ESCALA



ELEVACIÓN VÁLVULA DE AIRE

SIN ESCALA

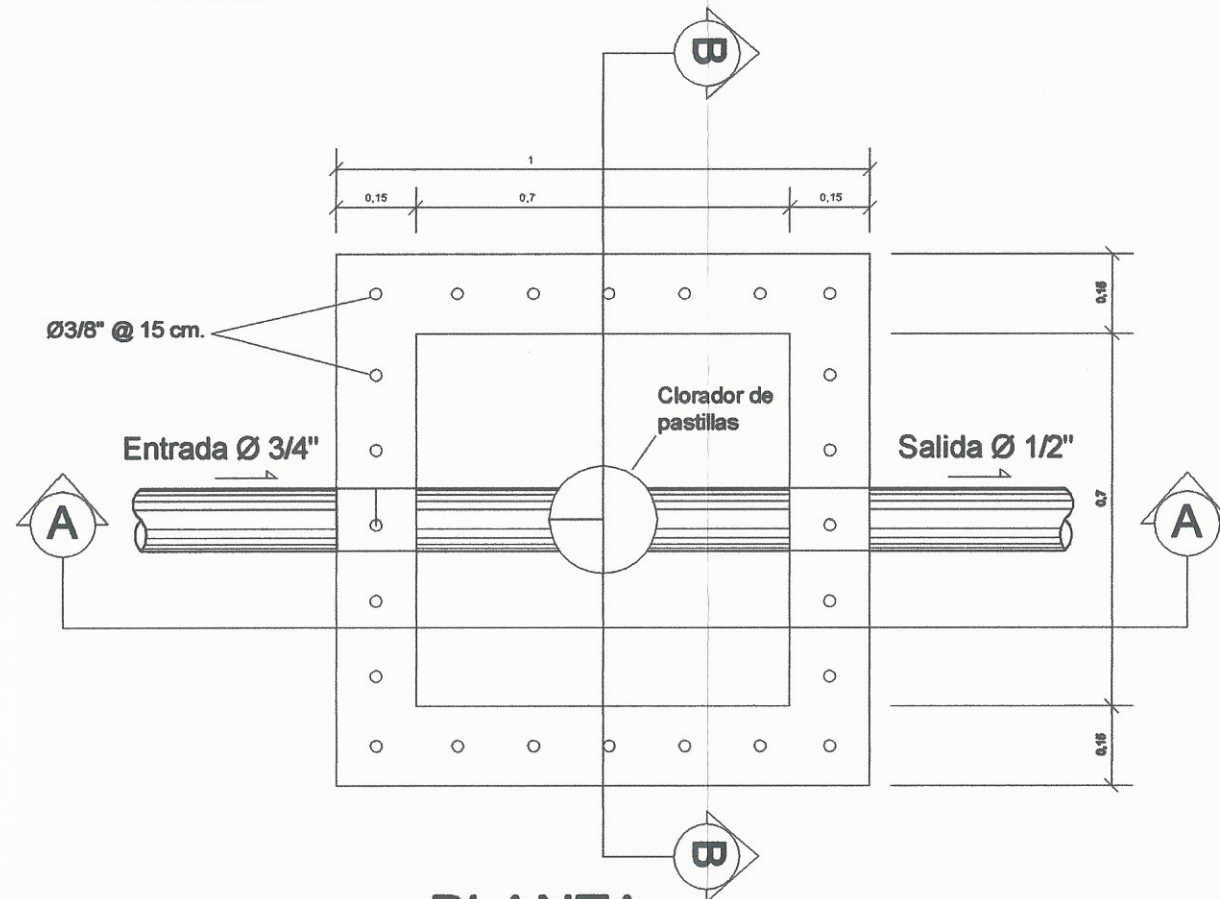


ELEVACIÓN VÁLVULA DE LIMPIEZA

SIN ESCALA

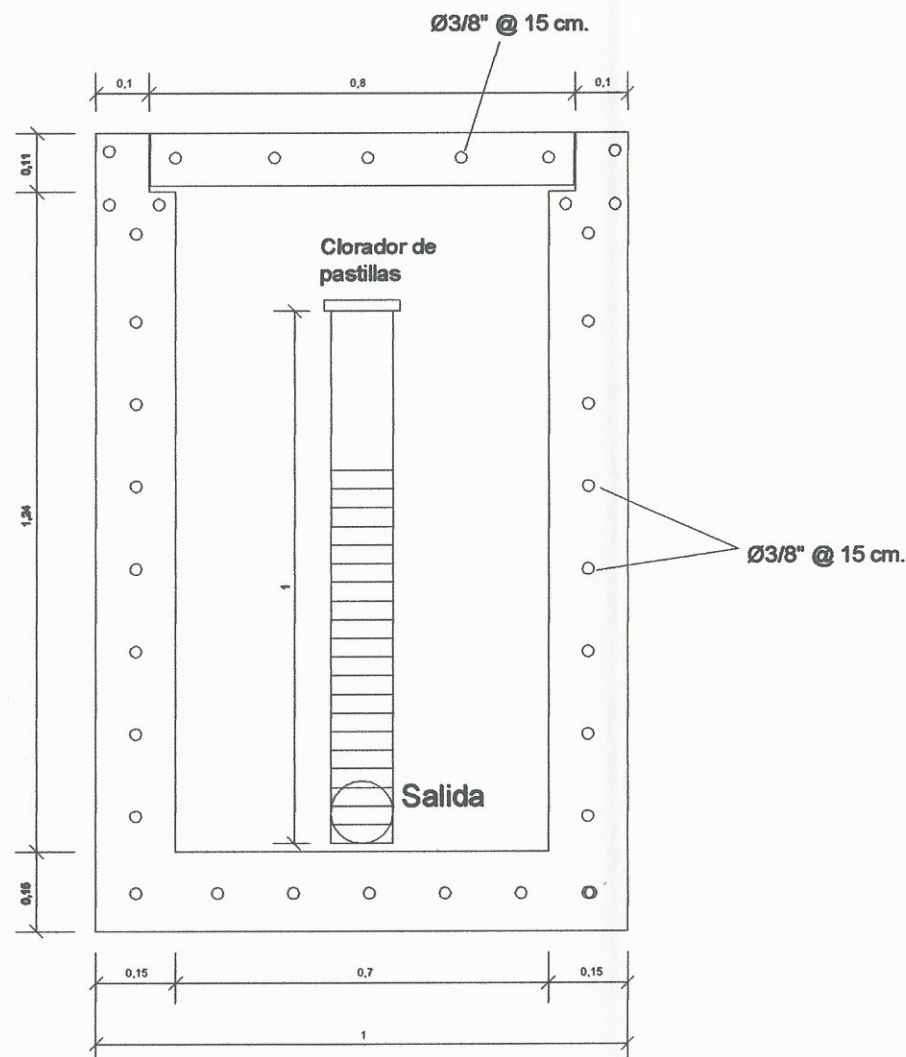
UNIVERSIDAD DE SAN CARLOS DE GUATEMALA		
FACULTAD DE INGENIERIA		
EJERCICIO PROFESIONAL SUPERVISADO		
MUNICIPALIDAD DE SAN RAFAEL, DEPARTAMENTO DE RETALHUEU		
PROYECTO:	SISTEMA DE ABASTECIMIENTO DE AGUA POTABLE	FECHA: AGOSTO 2015
UBICACIÓN:	CASERIO NUEVA POMARROSAL	ESCALA: INDICADA
CONTENIDO:	VÁLVULAS DE AIRE, LIMPIEZA Y COMPUERTA	
DISEÑO Y CALCULO:	ERICK DANIEL CHACÓN TORRES	FECHA: 8/12
ASESOR-SUPERVISOR:	ING. JUAN MERCADERES	



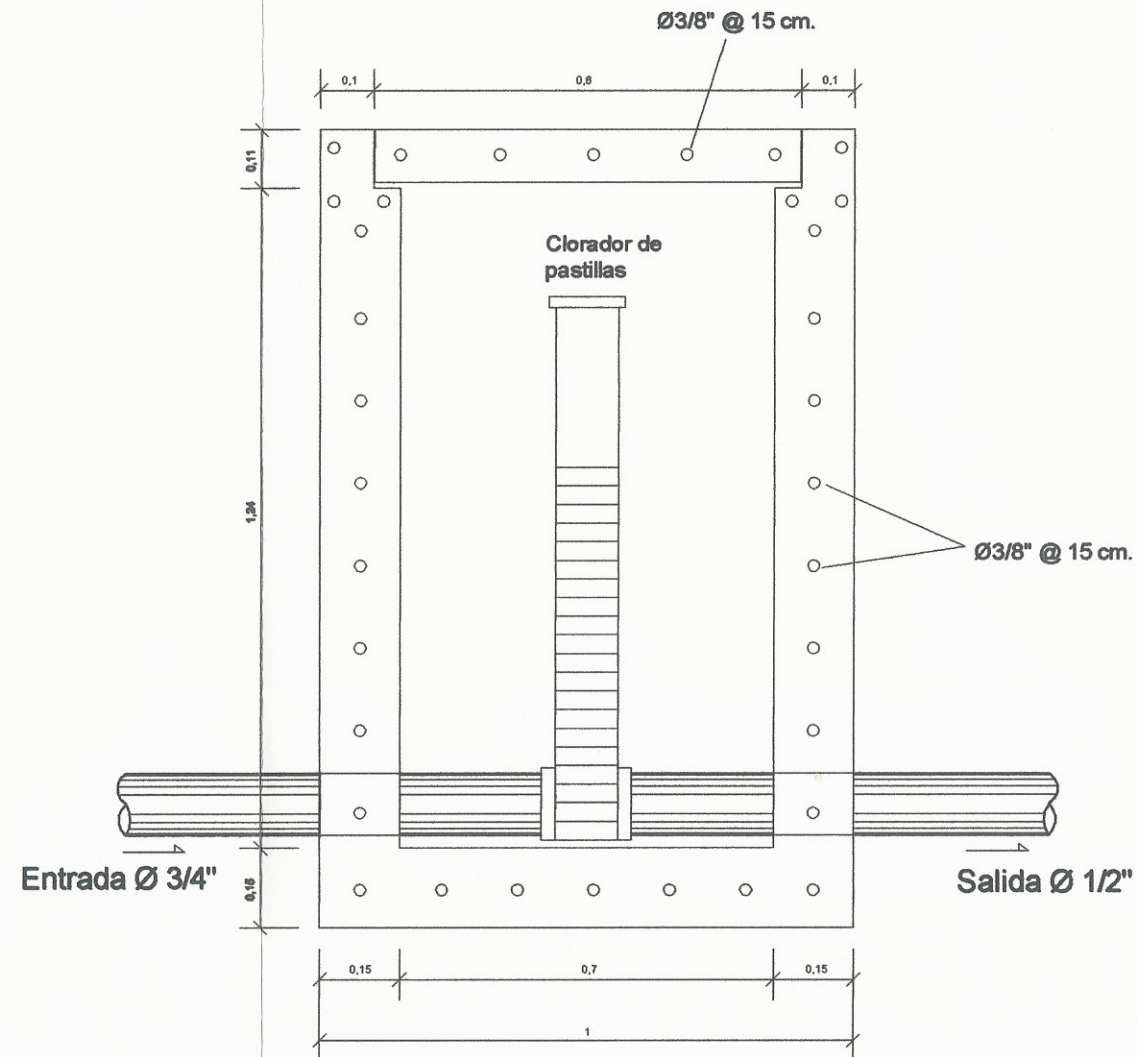


**PLANTA**

ESCALA 1:10



**SECCIÓN B-B'**

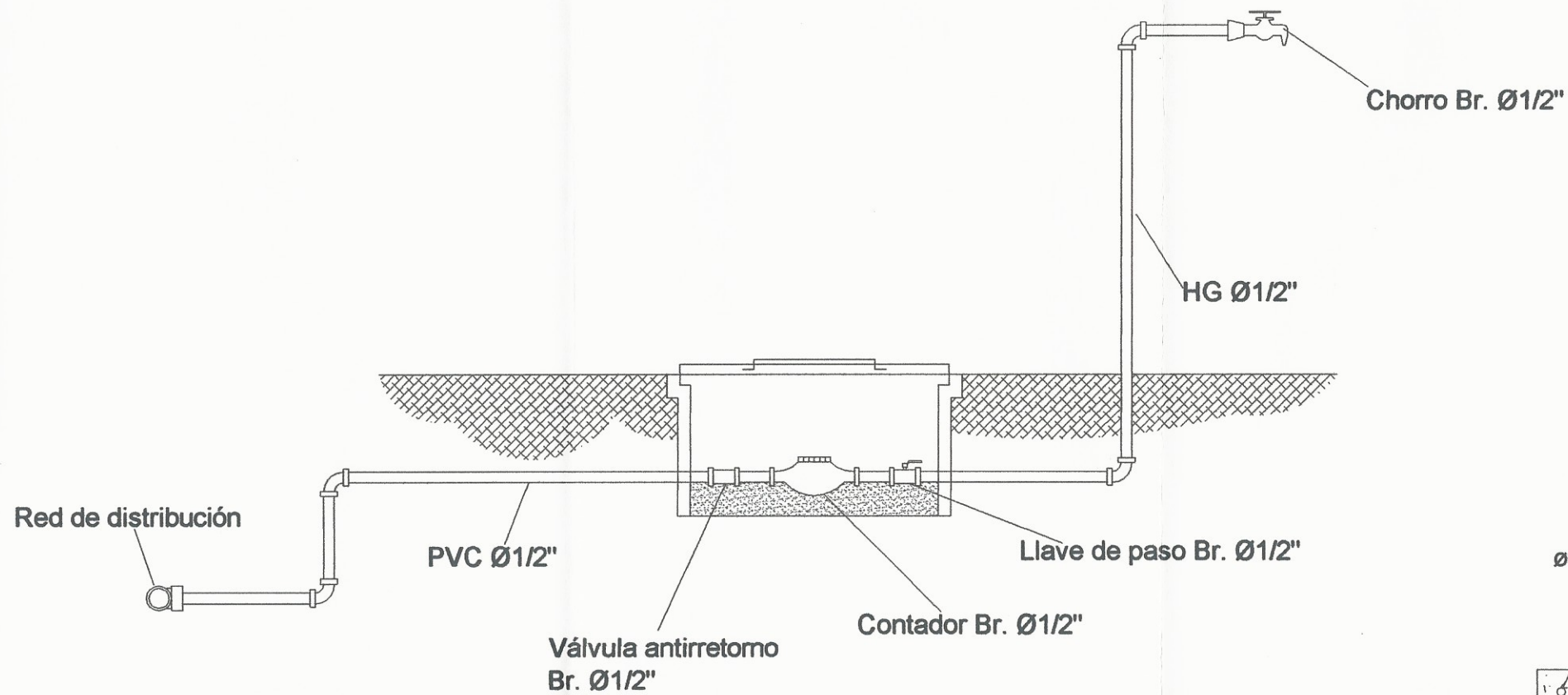


**SECCIÓN A-A'**

**NOTA: LAS MEDIDAS ESTÁN EN METROS.**

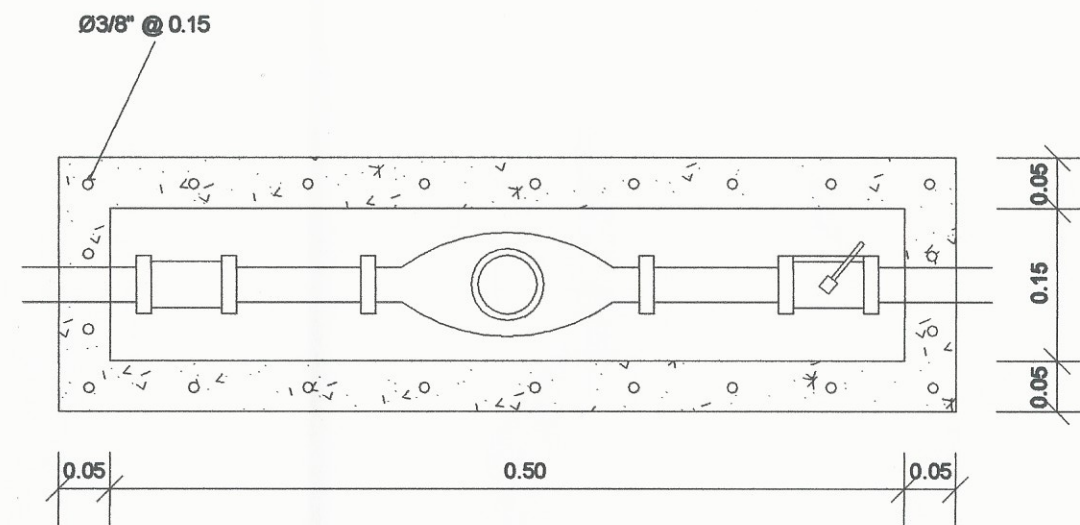
UNIVERSIDAD DE SAN CARLOS DE GUATEMALA		FECHA:
FACULTAD DE INGENIERIA		AGOSTO 2015
MERCADO PROFESIONAL SUPERVISADO		ESCALA:
MUNICIPALIDAD DE SAN FELIPE, DEPARTAMENTO DE RETALHULEU		INDICADA
PROYECTO:	SISTEMA DE ABASTECIMIENTO DE AGUA POTABLE	
UBICACION:	CASERIO NUEVA POMAROSA	
CONTENIDO:	CLOREDOR DE PASTILLAS	
DISEÑO Y CALCULO:	ERICK DANIEL CHACÓN TORRES	HOJA:
ASESOR-SUPERVISOR:	ING. JUAN MERRIX COS	9/12





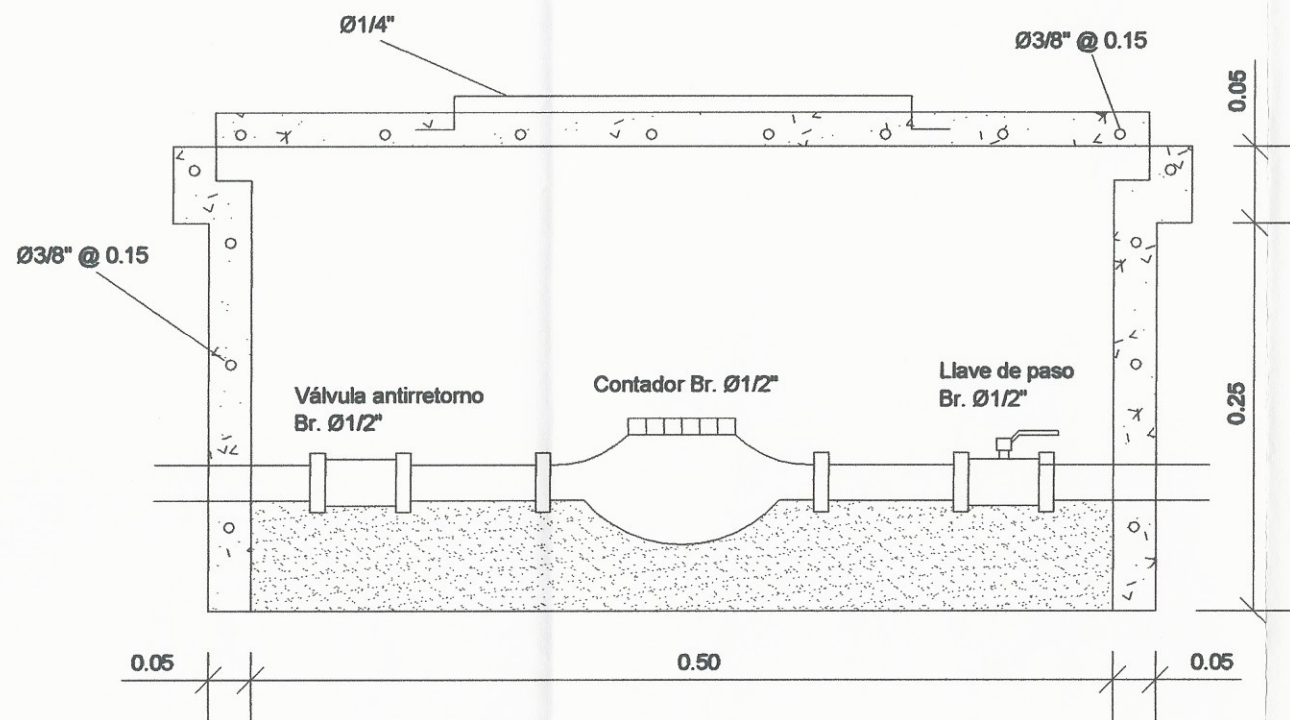
**CONEXIÓN DOMICILIAR**

SIN ESCALA



**PLANTA**

SIN ESCALA



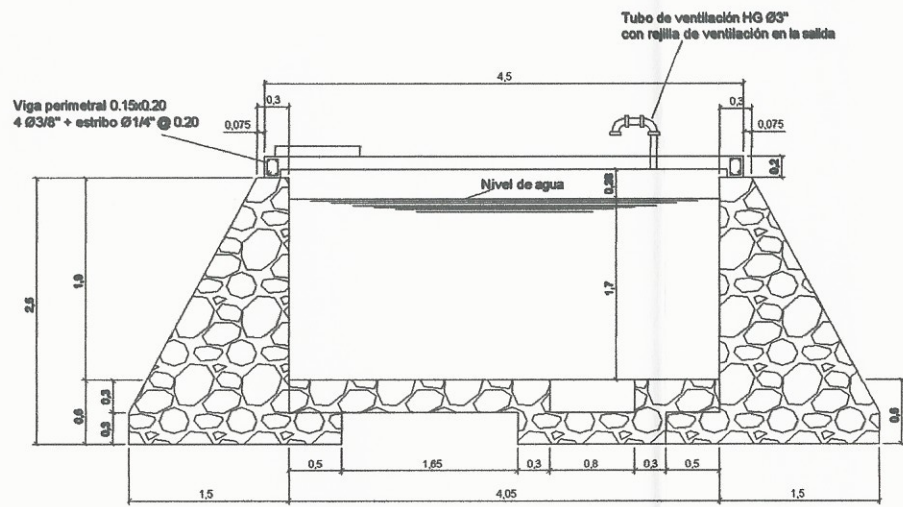
**ELEVACIÓN**

SIN ESCALA

**NOTA: LAS MEDIDAS ESTÁN EN METROS.**

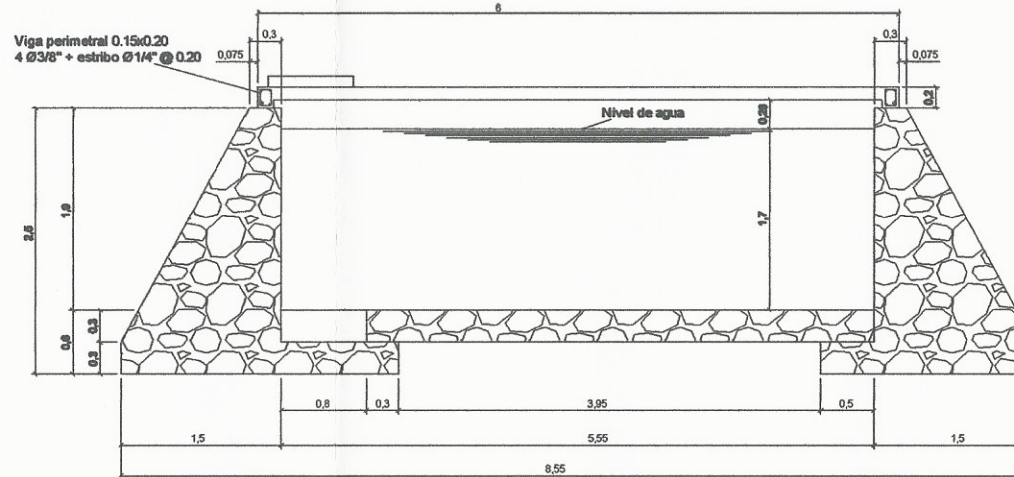
UNIVERSIDAD DE SAN CARLOS DE GUATEMALA FACULTAD DE INGENIERIA EJERCICIO PROFESIONAL SUPERVISADO MUNICIPALIDAD DE SAN FELIPE, DEPARTAMENTO DE RETALHULEU		
PROYECTO:	SISTEMA DE ABASTECIMIENTO DE AGUA POTABLE	FECHA: AGOSTO 2015
UBICACION:	CASERIO NUEVA POMARROSAL	ESCALA: INDICADA
CONTENIDO:	CONEXIÓN DOMICILIAR	
DISEÑO Y CALCULO:	DIBUJO:	HOJA:
ERICK DANIEL CHACÓN TORRES	ERICK DANIEL CHACÓN TORRES	
ASESOR-SUPERVISOR:		





SECCIÓN A-A'

ESCALA 1:50

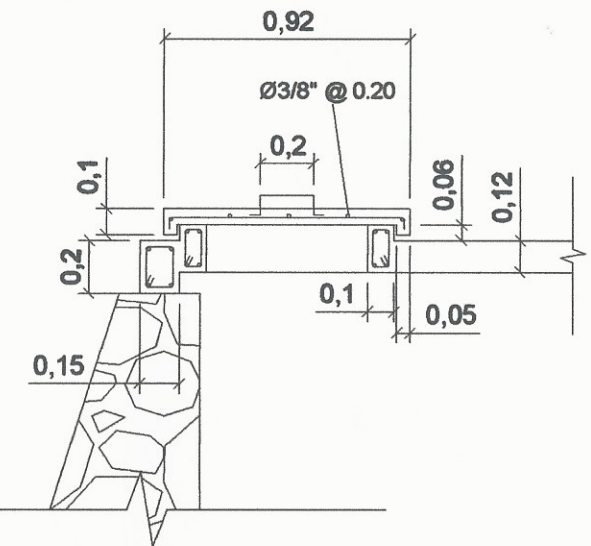


SECCIÓN B-B'

ESCALA 1:50

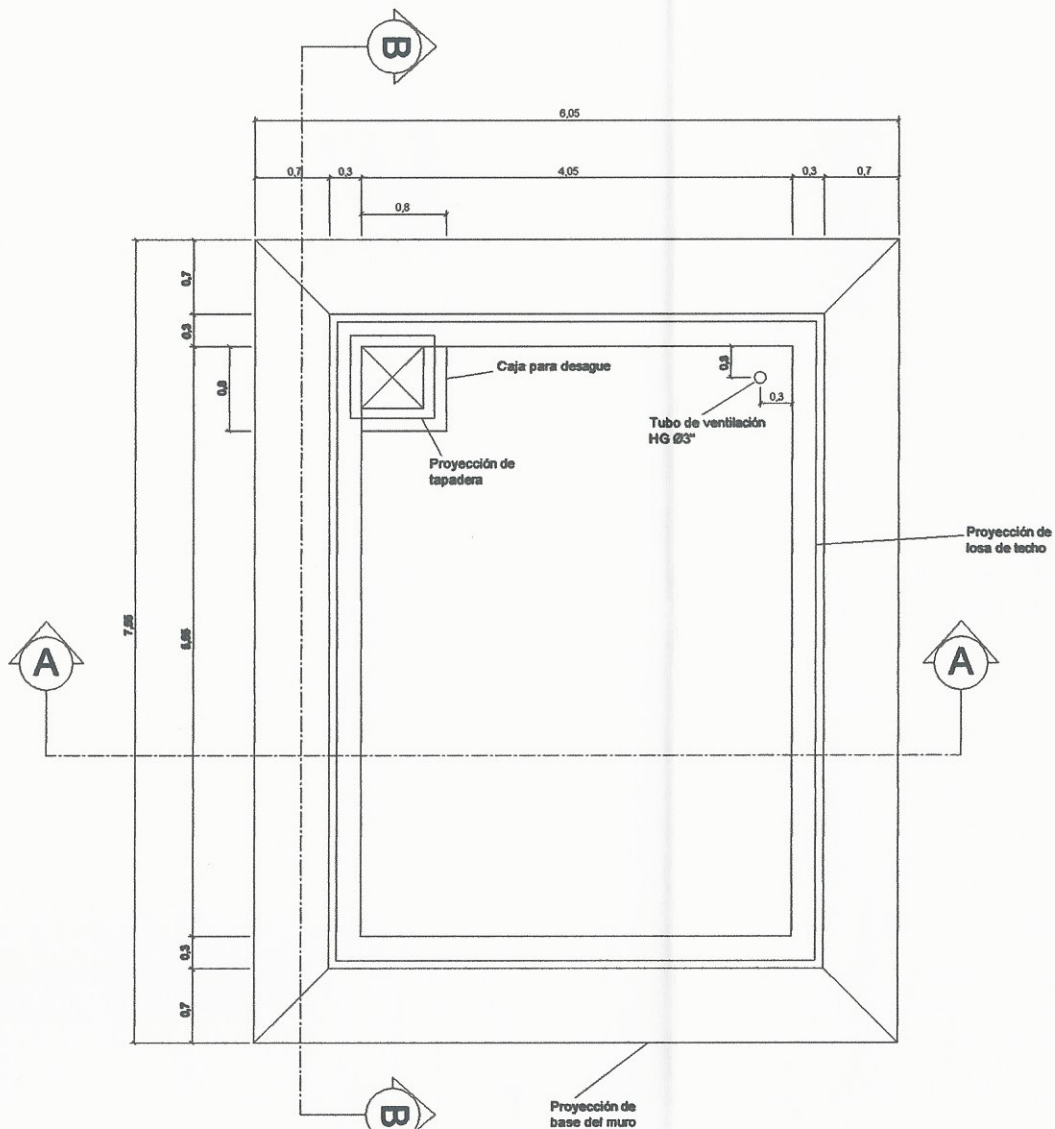
**ESPECIFICACIONES TÉCNICAS**

CONCRETO: SE USARA CONCRETO DE $f_c = 210 \text{ kg/cm}^2$
ACERO DE REFUERZO: SE USARA ACERO DE REFUERZO DE $f_y = 2810 \text{ kg/cm}^2$ (GRADO 40)
LONGITUD DE BASTONES $1/4L + L.d.$ DOBLES DE TENSION $1/5L$
LOS MUROS DEL TANQUE SERAN DE CONCRETO CICLOPEO : 60% PIEDRA BOLA 40% SABIETA-CEMENTO-ARENA
LOS RECUBRIMIENTOS SERAN DE 0.03m. EXCEPTO DONDE SE INDIQUE LO CONTRARIO
LAS MEDIDAS ESTAN DADAS EN METROS
ESPESOR DE LOSA DEL TANQUE: 0.12m



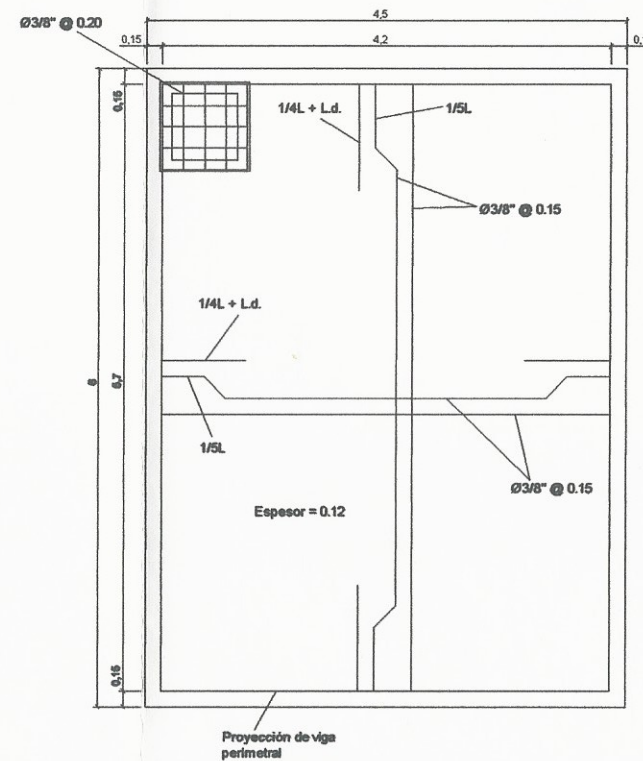
DETALLE DE TAPADERA

ESCALA 1:20



PLANTA

ESCALA 1:50



PLANTA LOSA DE TECHO

ESCALA 1:50

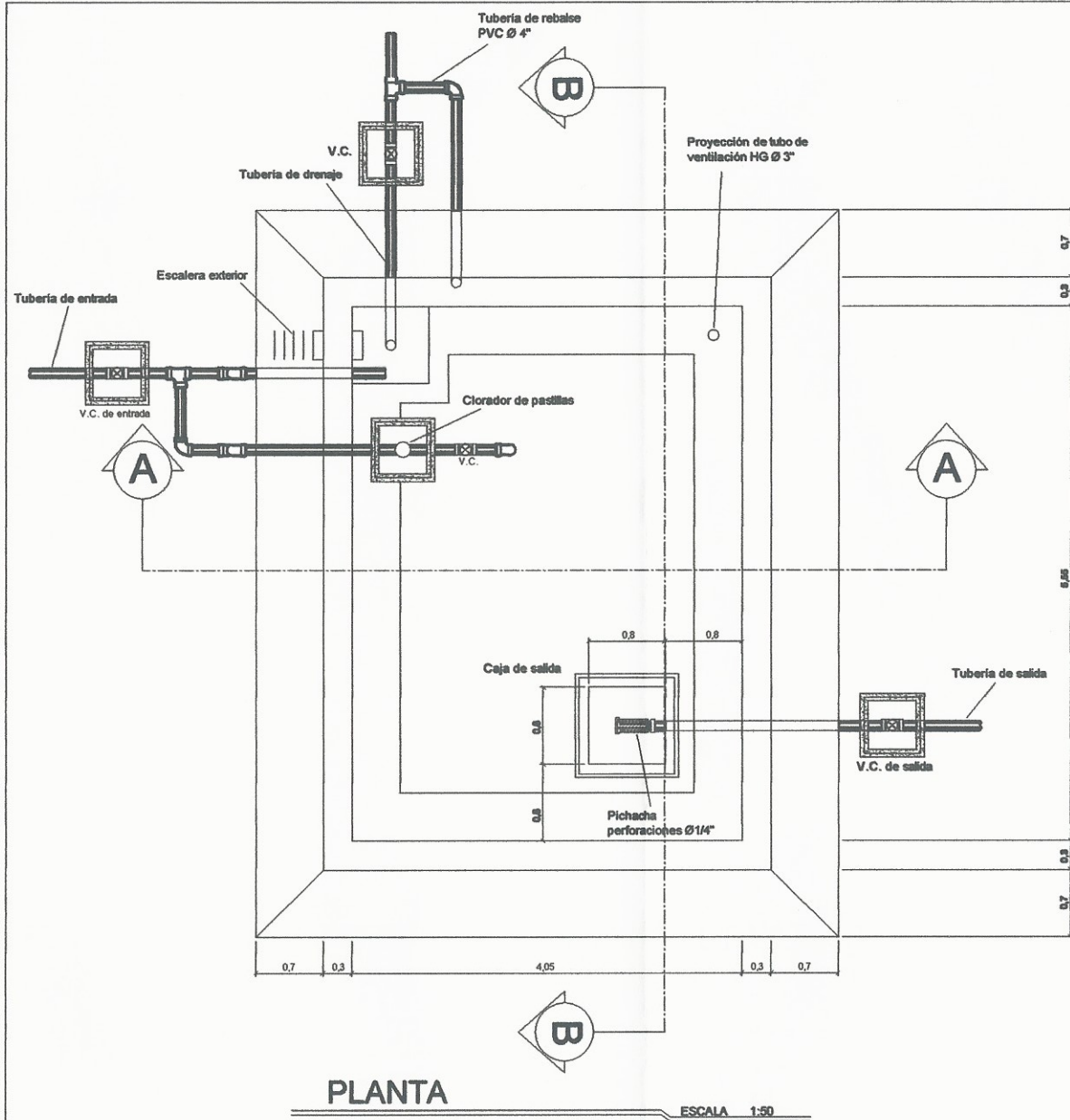
UNIVERSIDAD DE SAN CARLOS DE GUATEMALA  
 FACULTAD DE INGENIERIA  
 EJERCICIO PROFESIONAL SUPERVISADO  
 MUNICIPALIDAD DE SAN FELIPE, DEPARTAMENTO DE RETAHULEU

PROYECTO: SISTEMA DE ABASTECIMIENTO DE AGUA POTABLE  
 UBICACION: CASERIO NUEVA POMARROSA  
 CONTENIDO: TANQUE DE DISTRIBUCION  
 DISEÑO Y CALCULO: ERICK DANIEL CHACÓN TORRES  
 ASESOR-SUPERVISOR: ERICK DANIEL CHACÓN TORRES

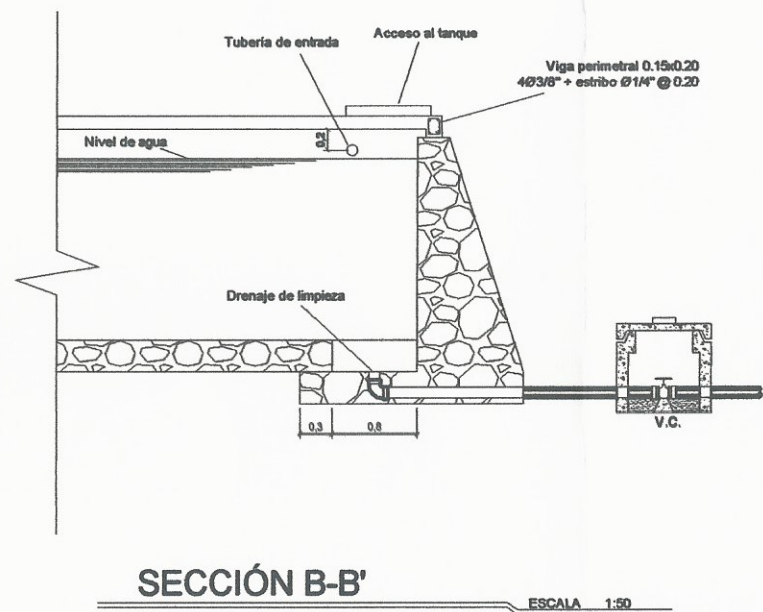
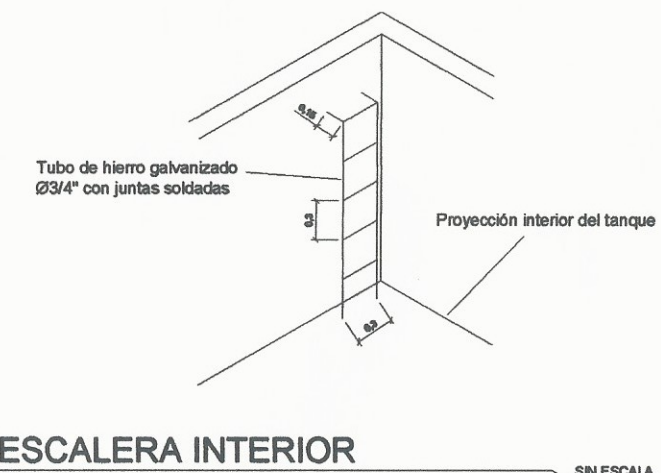
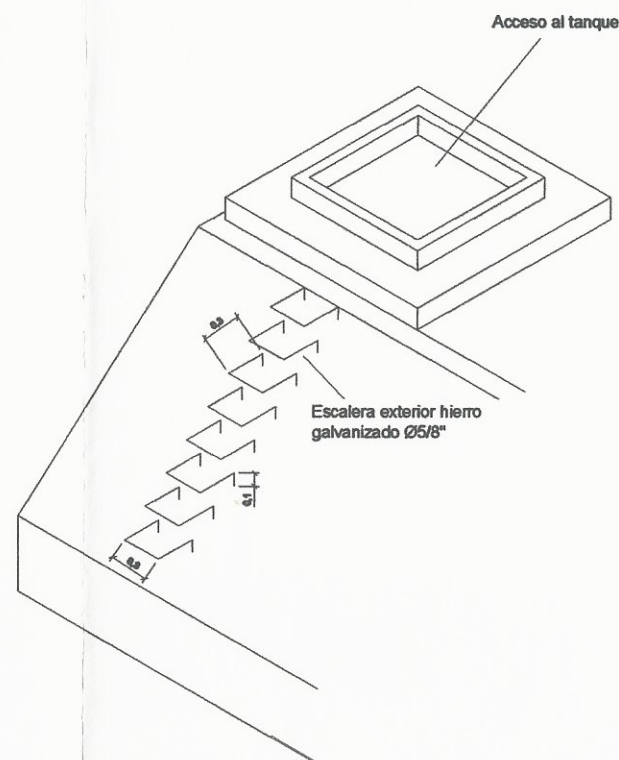
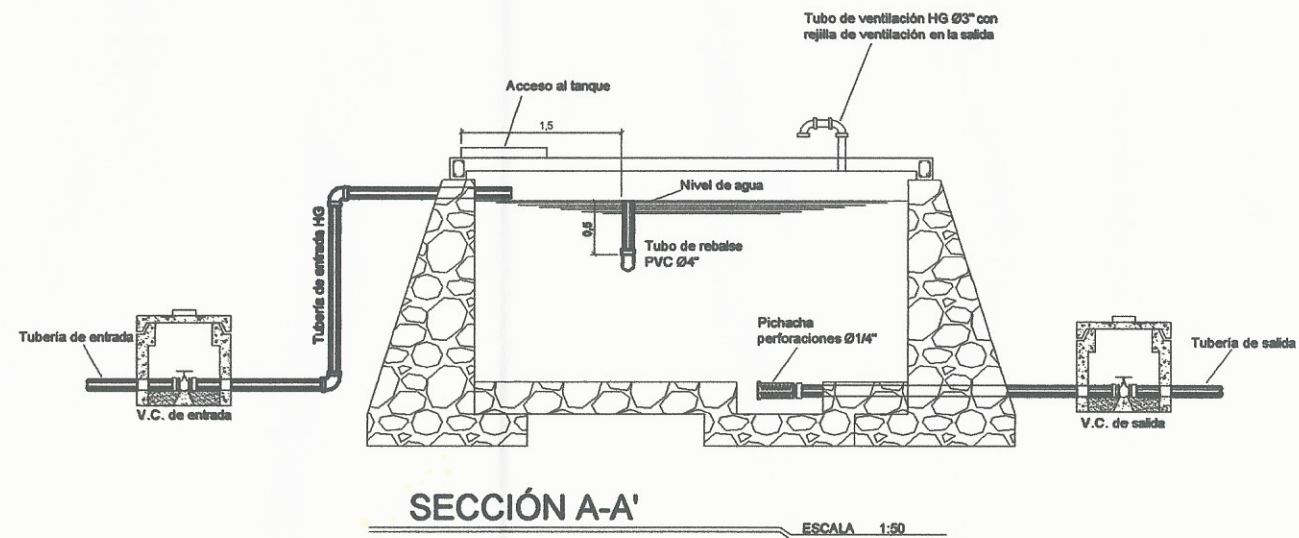
FECHA: 14 de AGOSTO 2015  
 ESCALA: INDICADA

11/12

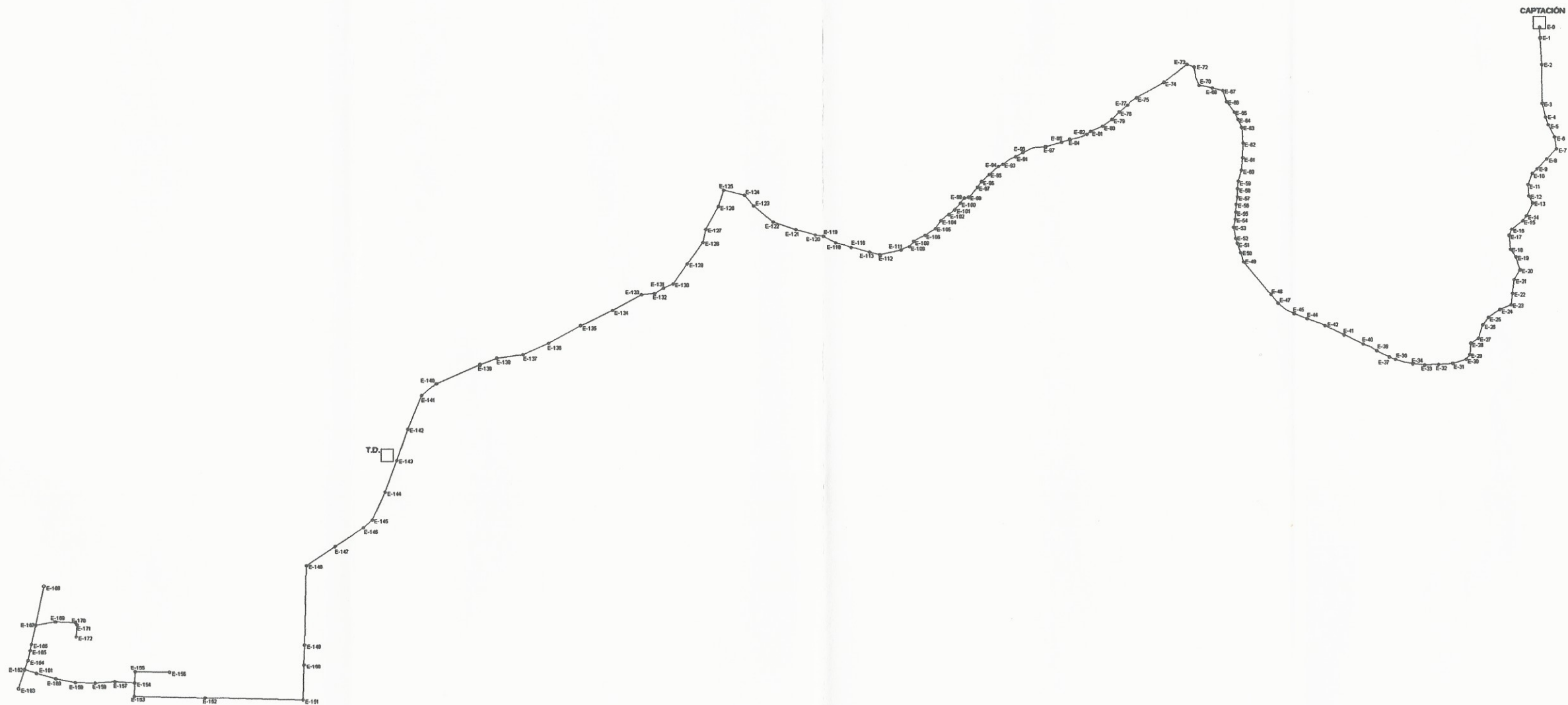




NOTA: LAS MEDIDAS ESTÁN EN METROS.



<b>UNIVERSIDAD DE SAN CARLOS DE GUATEMALA</b> FACULTAD DE INGENIERÍA EJERCICIO PROFESIONAL SUPERVISADO MUNICIPALIDAD DE SAN FELIPE, DEPARTAMENTO DE RETAHULEU	
PROYECTO: SISTEMA DE ABASTECIMIENTO DE AGUA POTABLE	LIECMA AGOSTO 2015
UBICACIÓN: CASERIO NUEVA POMARROS	ESCALA: INDICADA
CONTENIDO: TANQUE DE DISTRIBUCIÓN	ASesor - SUPERVISOR DE EP: Ing. Juan Merck
DISEÑO Y CALCULO: ERICK DANIEL CHACÓN TORRES	HOJA: ERICK DANIEL CHACÓN TORRES ASesor-SUPERVISOR:
<b>12/12</b>	

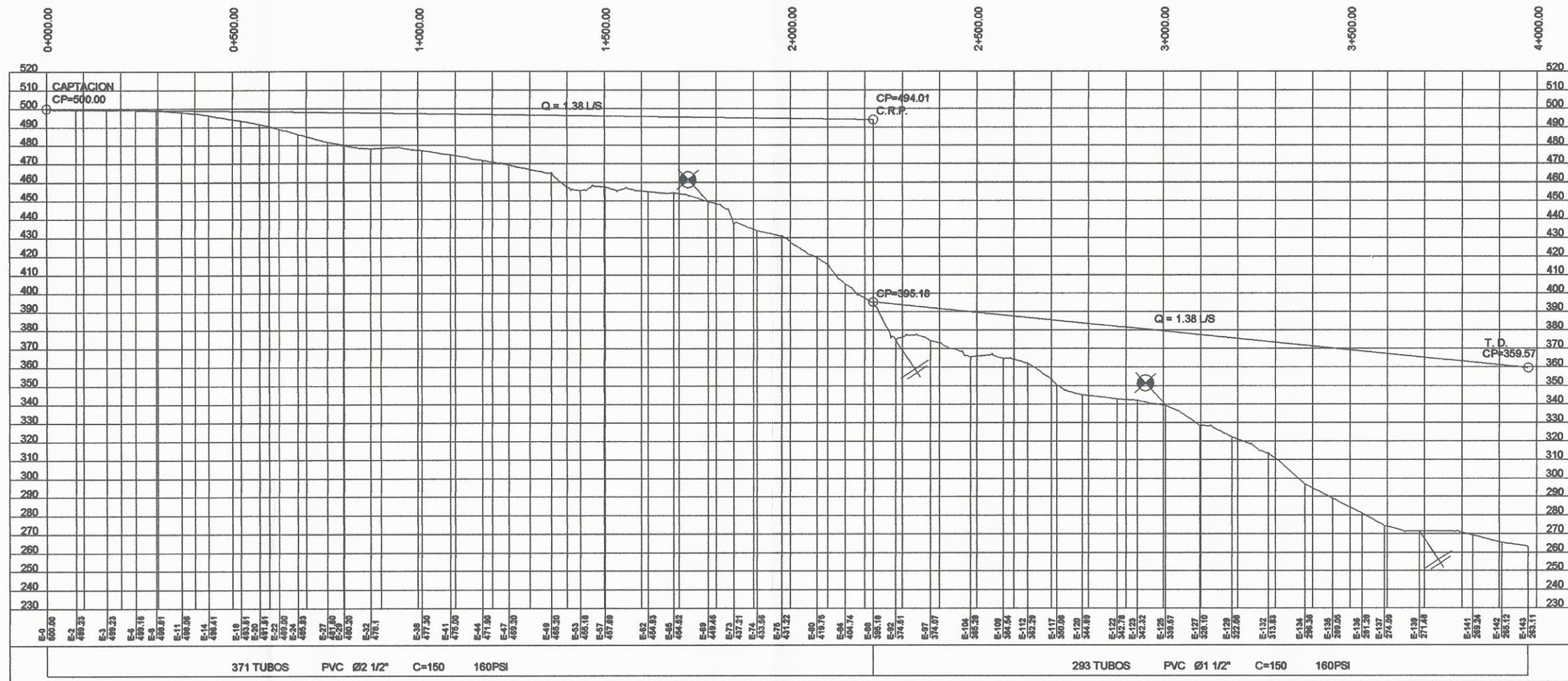


## PLANTA GENERAL

ESCALA 1:7500

<b>UNIVERSIDAD DE SAN CARLOS DE GUATEMALA</b> FACULTAD DE INGENIERIA EJERCICIO PROFESIONAL SUPERVISADO MUNICIPALIDAD DE SAN FELIPE, DEPARTAMENTO DE RETAHULEU	
PROYECTO: SISTEMA DE ABASTECIMIENTO DE AGUA POTABLE	FECHA: AGOSTO 2015
UBICACIÓN: COLONIA SANTA DOROTE	ESCALA: INDICADA
CONTENIDO: PLANTA GENERAL	
DISEÑO Y CALCULO: ERICK DANIEL CHACÓN TORRES	DIBUJO: ERICK DANIEL CHACÓN TORRES
ASESOR-SUPERVISOR: ING. JUAN MERCK COS	HOJA: <b>1/13</b>

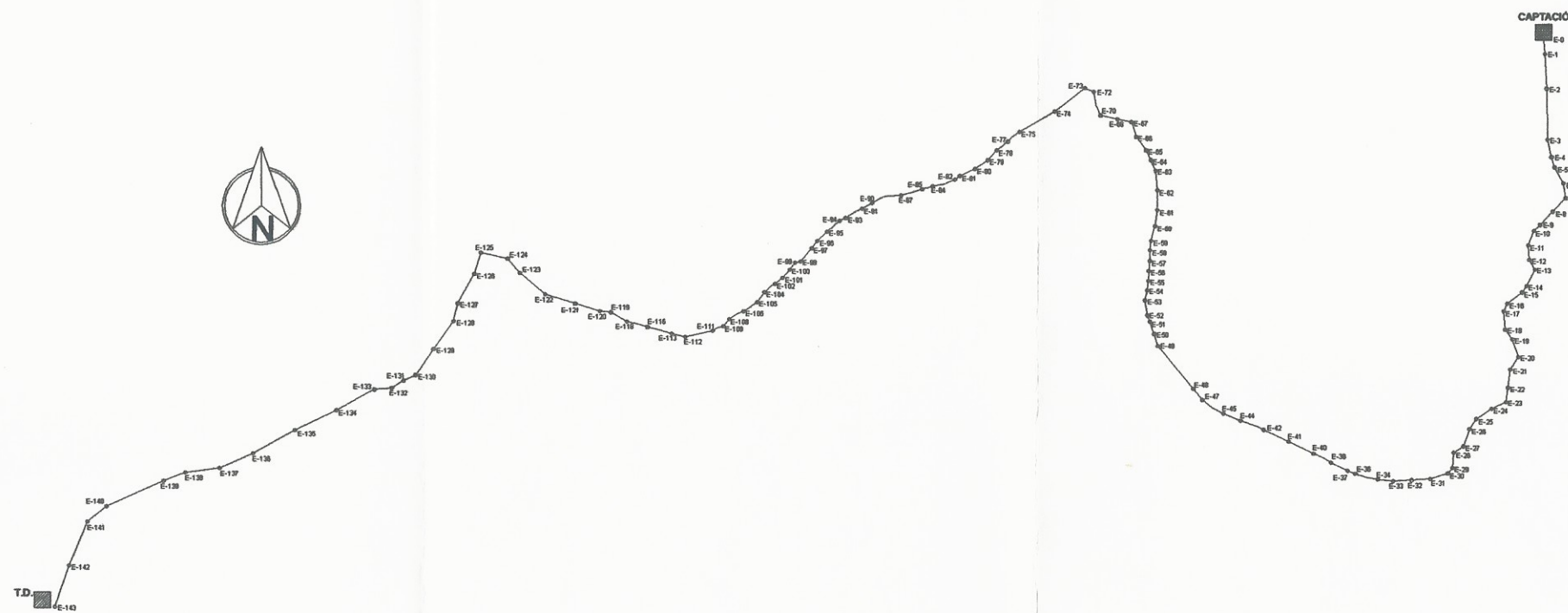




### PERFIL LÍNEA DE CONDUCCIÓN E-0 A E-143

ESCALA 1:10000  
ESCALA 1:2000

REFERENCIAS	
	VÁLVULA DE AIRE
	VÁLVULA DE LIMPIEZA
	TANQUE DE DISTRIBUCIÓN
	CAPTACIÓN
	CAUDAL
	COTA PIEZOMETRICA
	VIVIENDA
	DIÁMETRO DE TUBERÍA

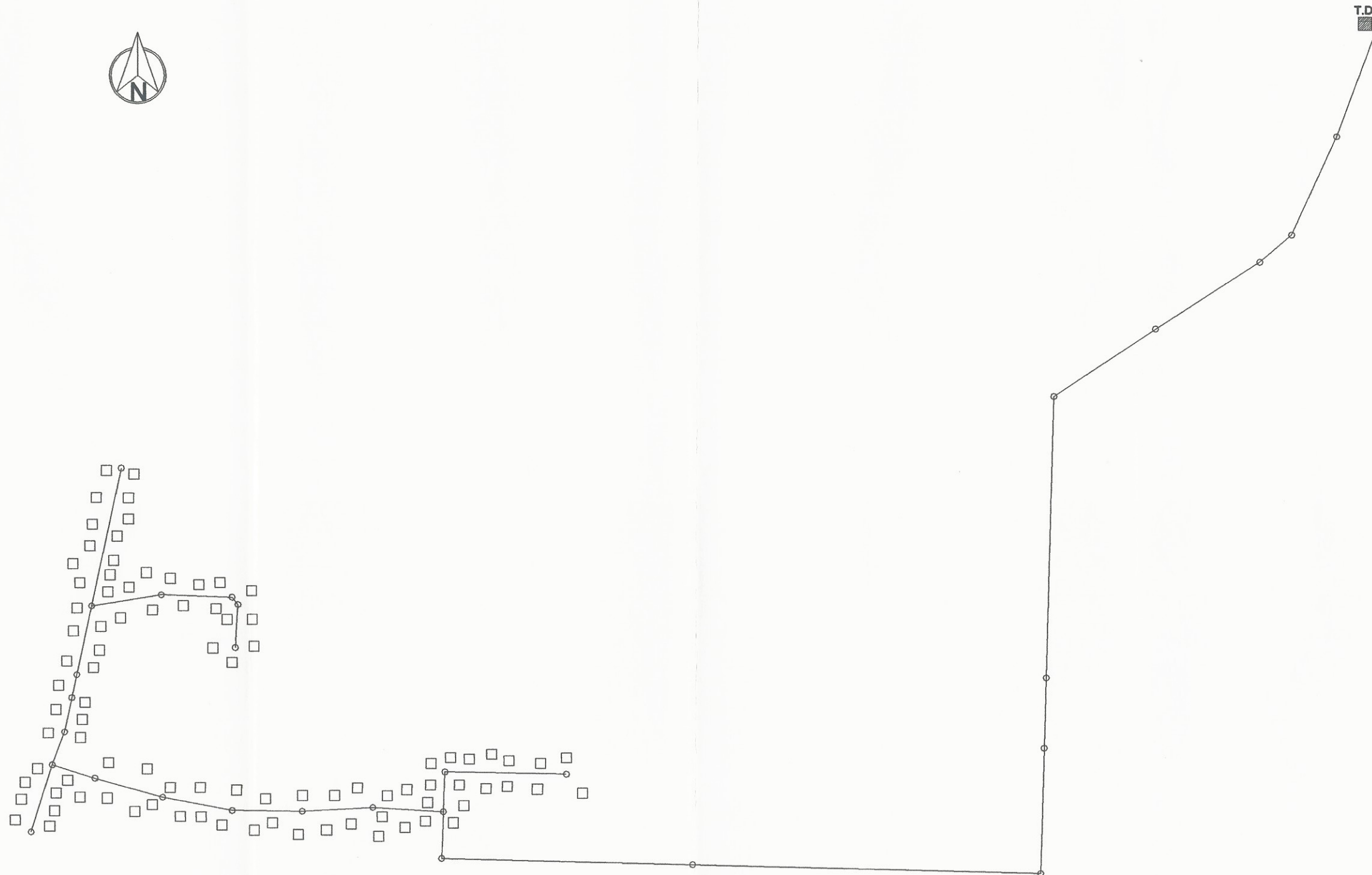


### PLANTA LÍNEA DE CONDUCCIÓN E-0 A E-143

ESCALA 1:7500


UNIVERSIDAD DE SAN CARLOS DE GUATEMALA	
FACULTAD DE INGENIERIA	
EJERCICIO PROFESIONAL SUPERVISADO	
MUNICIPALIDAD DE SAN PÉDRO, DEPARTAMENTO DE RETÁN, PUEBLO	
PROYECTO:	SISTEMA DE ABASTECIMIENTO DE AGUA POTABLE, FEBRERO AGOSTO 2015
UBICACIÓN:	COLONIA SANTA DOROTEA, INDICADA
CONTENIDO:	LÍNEA DE CONDUCCIÓN
DISÑO Y CALCULO:	ERICK DANIEL CHACÓN TORRES, ERICK DANIEL CHACÓN TORRES
ASESOR-SUPERVISOR:	ING. JUAN MERCK COS

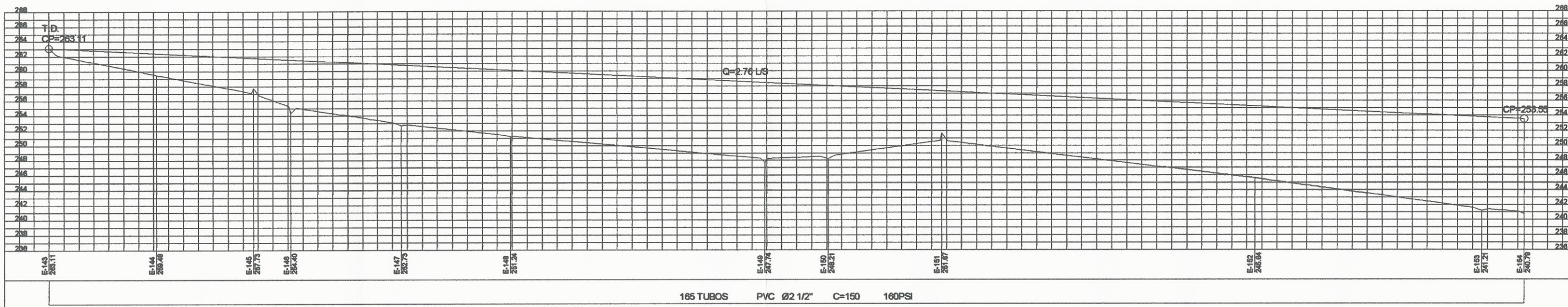




**PLANTA DENSIDAD DE VIVIENDAS**

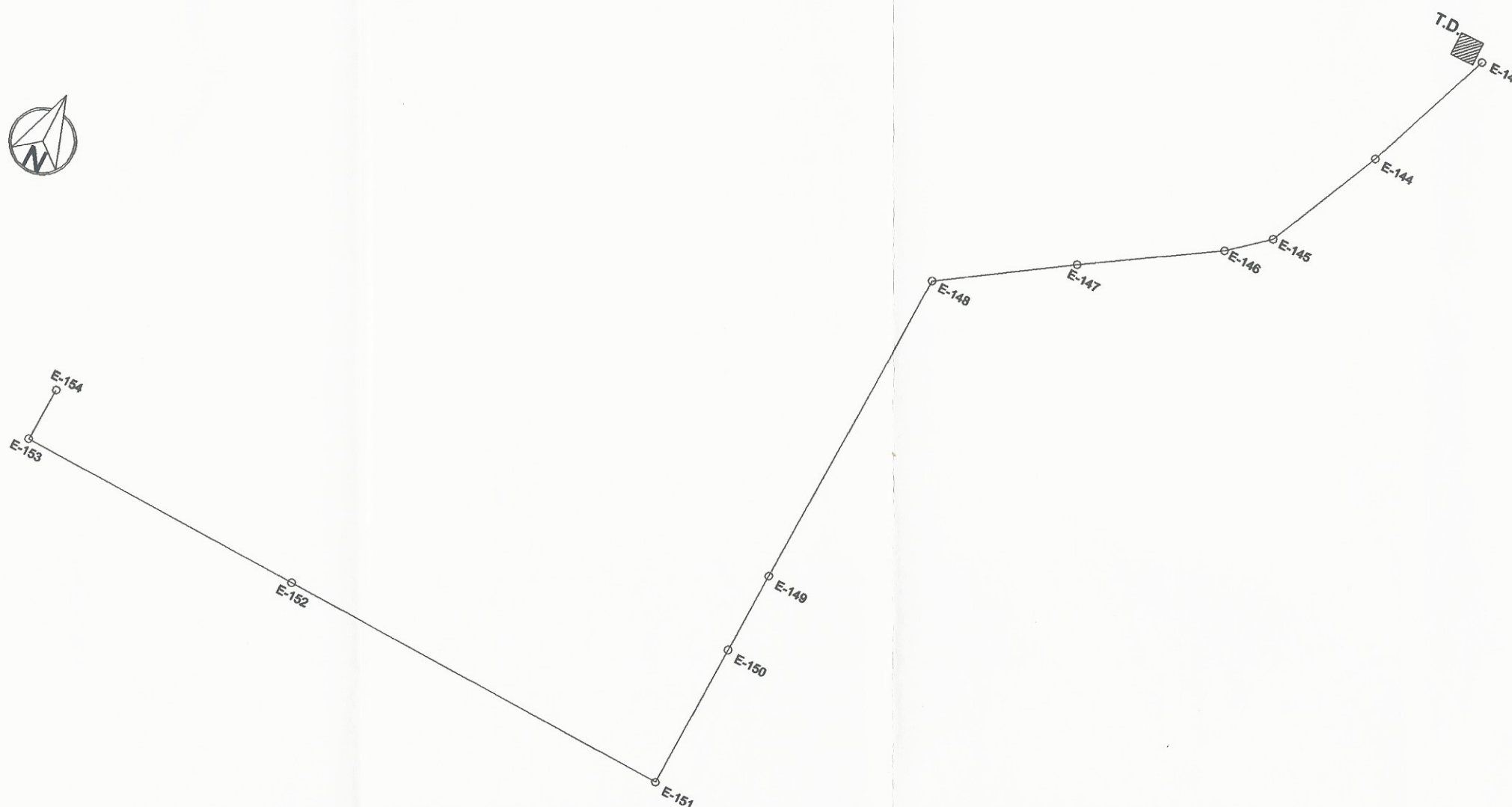
ESCALA 1:2000

 <b>UNIVERSIDAD DE SAN CARLOS DE GUATEMALA</b> FACULTAD DE INGENIERIA EJERCICIO PROFESIONAL SUPERVISADO MUNICIPALIDAD DE SAN FELIPE, DEPARTAMENTO DE RETAHULEU	
PROYECTO: SISTEMA DE ABASTECIMIENTO DE AGUA POTABLE	FECHA: AGOSTO 2015
UBICACIÓN: COLONIA SANTA DOROTE	INDICADA
CONTENIDO: PLANTA DENSIDAD DE VIVIENDAS	
DISEÑO Y CALCULO: ERICK DANIEL CHACÓN TORRES	DIBUJO: ERICK DANIEL CHACÓN TORRES
ASESOR-SUPERVISOR: ING. JUAN MERCK DOS	FOLIO: 3/13



PERFIL LÍNEA DE DISTRIBUCIÓN E-143 A E-154

ESCALA 1:2000  
ESCALA 1:400

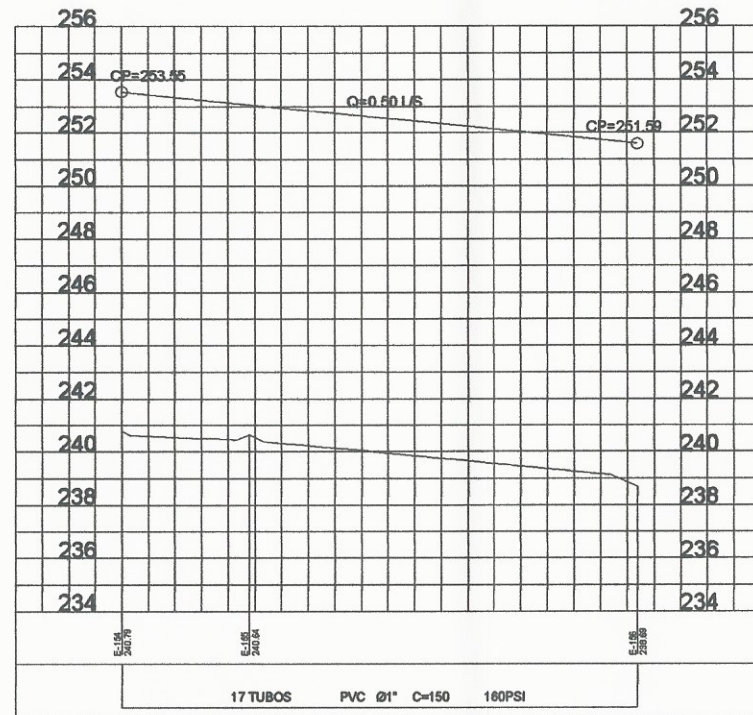


PLANTA LÍNEA DE DISTRIBUCIÓN E-143 A E-153

ESCALA 1:2000

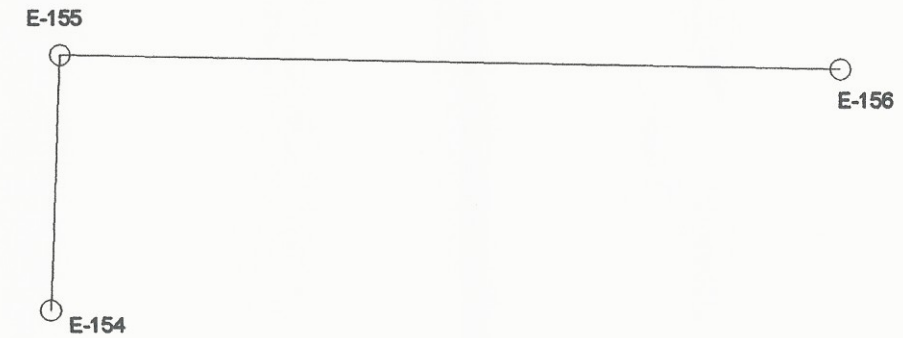
<b>UNIVERSIDAD DE SAN CARLOS DE GUATEMALA</b> FACULTAD DE INGENIERÍA EJERCICIO PROFESIONAL SUPERVISADO MUNICIPALIDAD DE SAN FELIPE, DEPARTAMENTO DE RETALHULEU	
PROYECTO: SISTEMA DE ABASTECIMIENTO DE AGUA POTABLE	FECHA: AGOSTO 2015
UBICACIÓN: COLONIA SANTA DOROTE	DISEÑO Y CÁLCULO: ERICK DANIEL CHACÓN TORRES
CONTENIDO: LINEA DE DISTRIBUCIÓN	ASESOR-SUPERVISOR: ING. JUAN MERCK COB





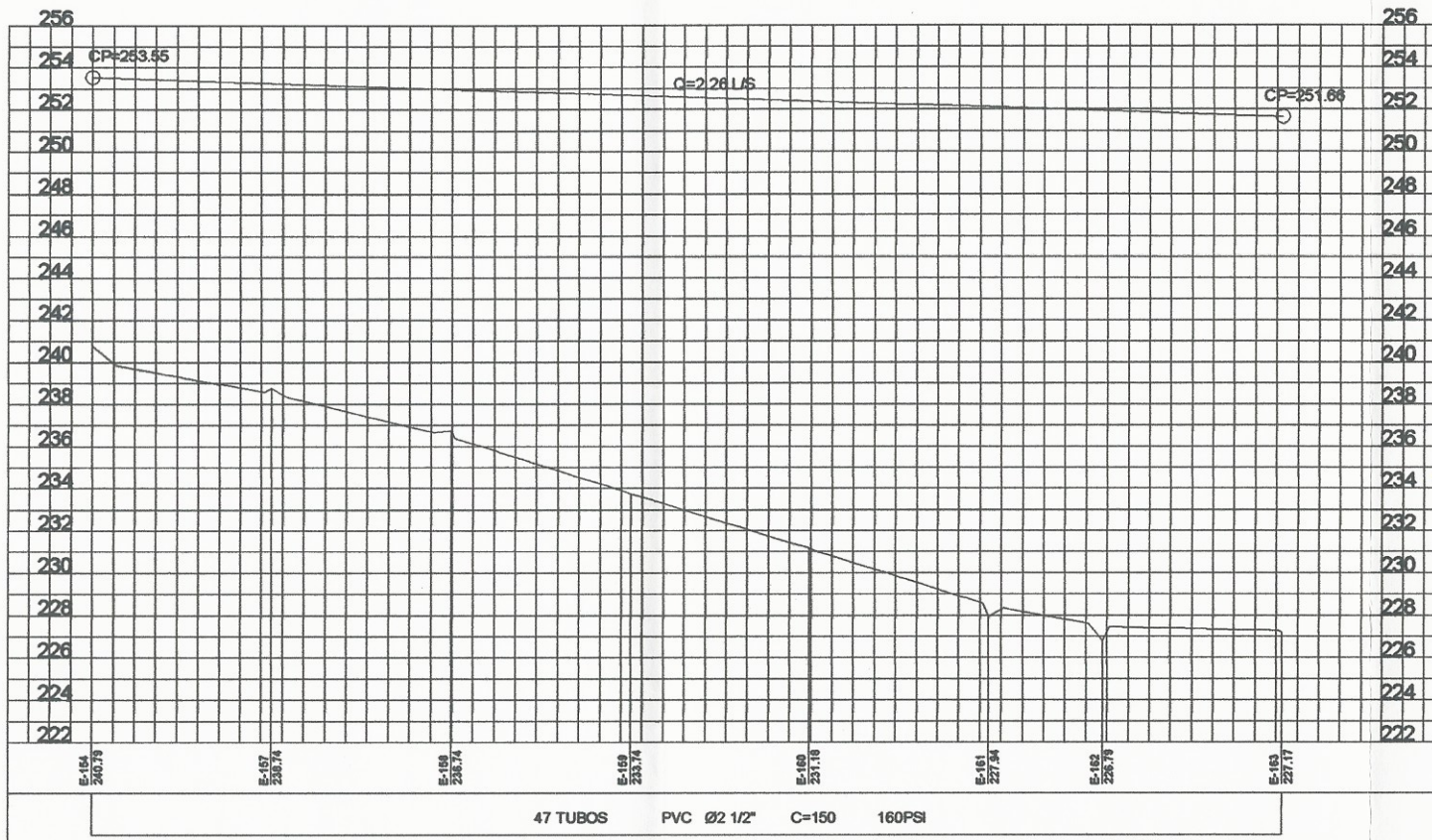
**PERFIL RAMAL 1 E-154 A E-156**

ESCALA 1:1000  
ESCALA 1:200



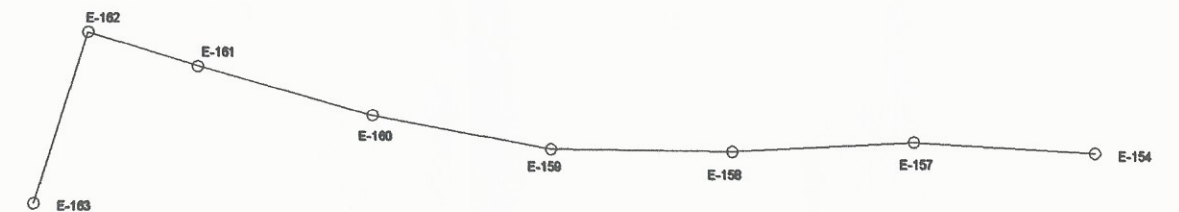
**PLANTA RAMAL 1 E-153 A E-156**

ESCALA 1:500




**PERFIL RAMAL 2 E-154 A E-163**

ESCALA 1:1250  
ESCALA 1:250

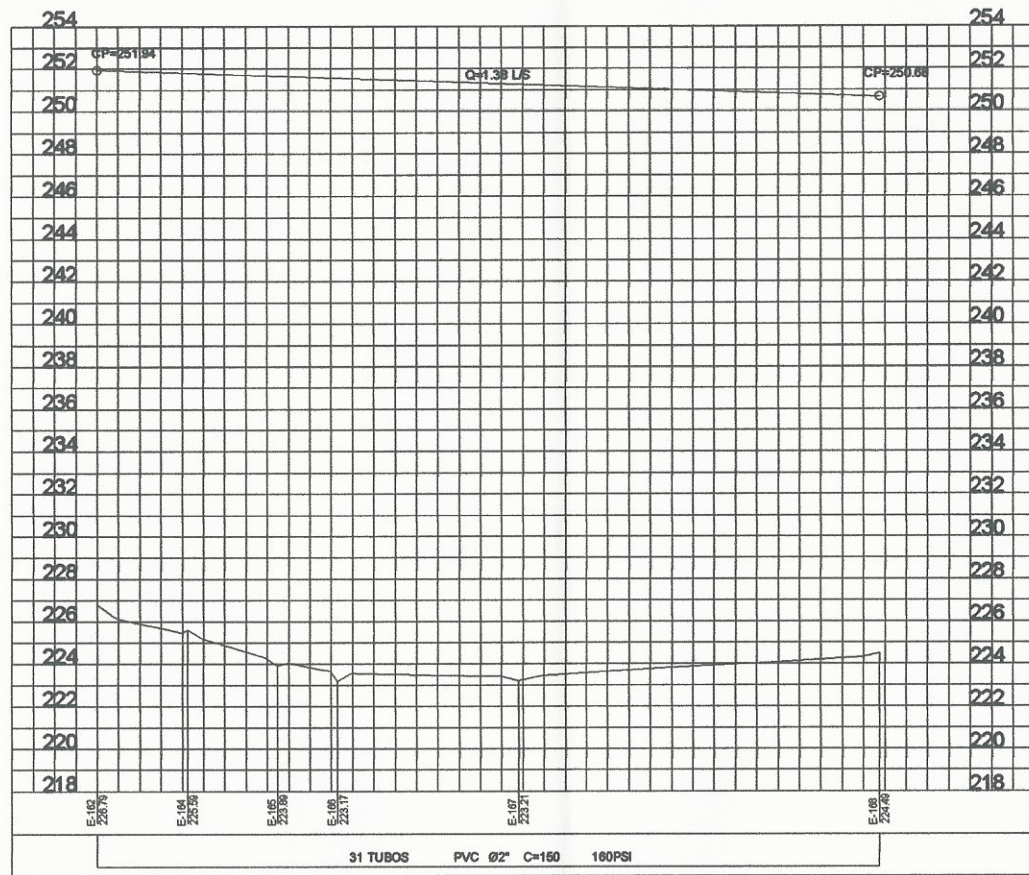


**PLANTA RAMAL 2 E-154 A E-163**

ESCALA 1:1250

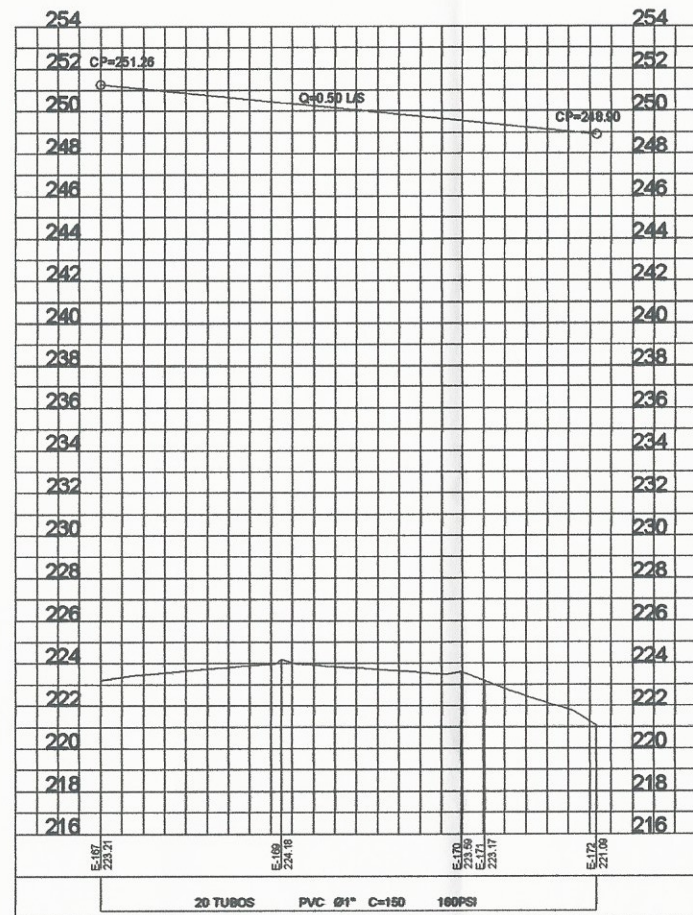
 <b>UNIVERSIDAD DE SAN CARLOS DE GUATEMALA</b> FACULTAD DE INGENIERIA EJERCICIO PROFESIONAL SUPERVISADO MUNICIPALIDAD DE SAN JOSE, DEPARTAMENTO DE RETALHEU			
PROYECTO:	SISTEMA DE ABASTECIMIENTO DE AGUA POTABLE	FECHA:	AGOSTO 2016
UBICACION:	COLONIA SANTA DOROTEA	ASESOR SUPERVISOR:	ING. JUAN MERCK COB
CONTENIDO:	RED DE DISTRIBUCION RAMALES	INDICADA	
DISEÑO Y CALCULO:	ERICK DANIEL CHACÓN TORRES	HOJA:	5/13
ASESOR-SUPERVISOR:	ING. JUAN MERCK COB		





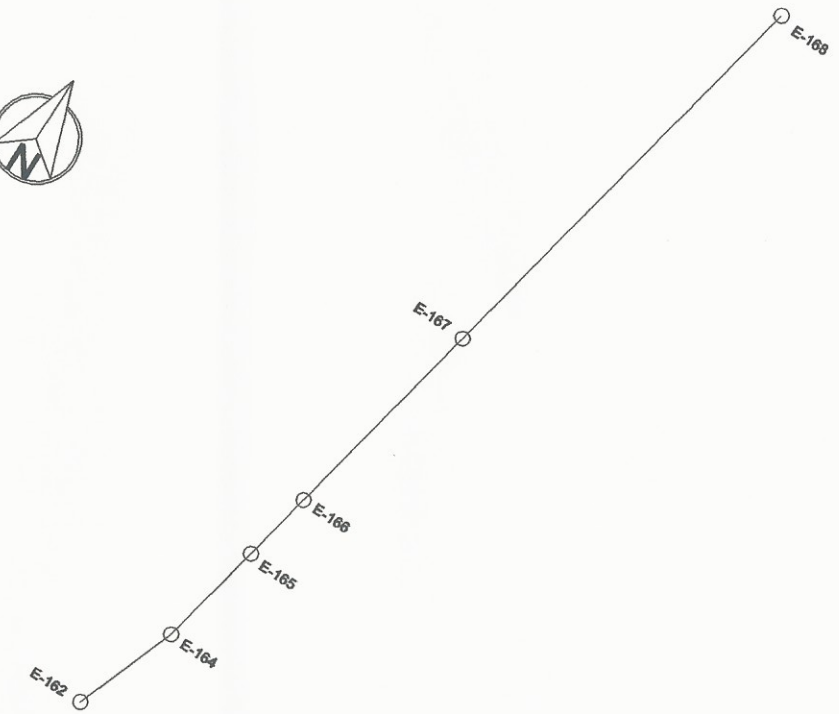
**PERFIL RAMAL 3 E-162 A E-168**

ESCALA 1:1250  
ESCALA 1:250



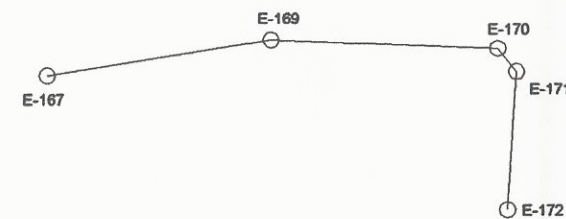
**PERFIL RAMAL 4 E-167 A E-172**

ESCALA 1:1250  
ESCALA 1:250



**PLANTA RAMAL 3 E-162 A E-168**

ESCALA 1:1000

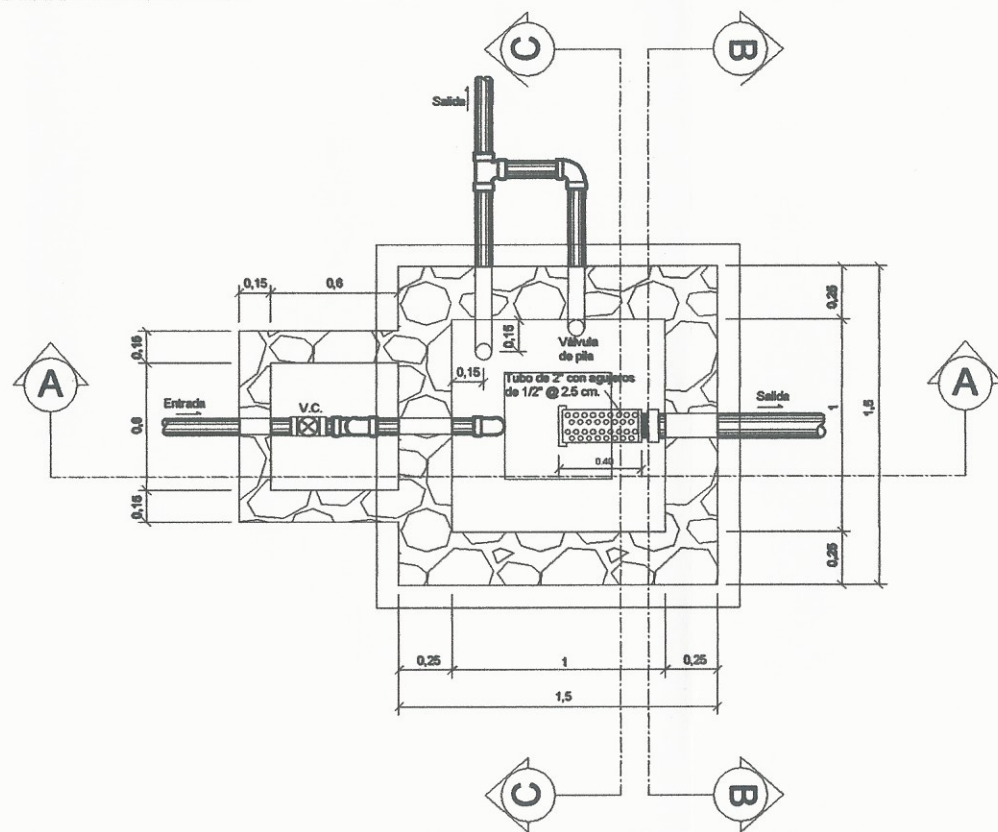


**PLANTA RAMAL 4 E-167 A E-172**

ESCALA 1:1000

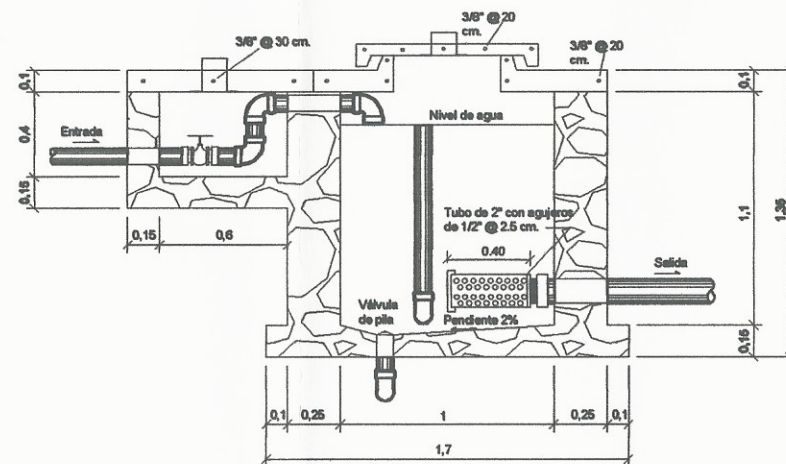
<b>UNIVERSIDAD DE SAN CARLOS DE GUATEMALA</b> FACULTAD DE INGENIERIA EJERCICIO PROFESIONAL SUPERVISADO MUNICIPALIDAD DE SAN FERNANDO, DEPARTAMENTO DE RETALHULEU	
PROYECTO: SISTEMA DE ABASTECIMIENTO DE AGUA POTABLE	FECHA: AGOSTO 2015
UBICACIÓN: COLONIA SANTA DOROTE	ESTADO: INICIADA
CONTENIDO: RED DE DISTRIBUCIÓN RAMAL 3, 4	
DISEÑO Y CALCULO: ERICK DANIEL CHACÓN TORRES	HOJA: <b>6/13</b>
ASESOR-SUPERVISOR: ING. JUAN MERCK CDS	





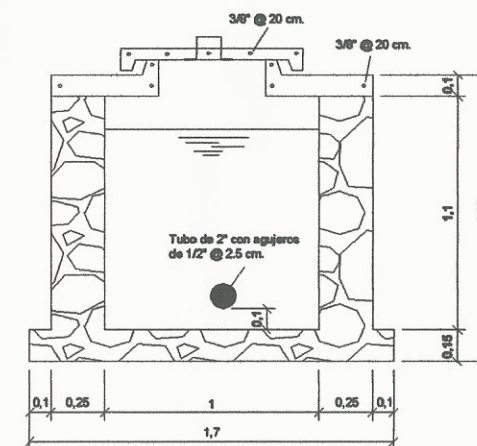
PLANTA

ESCALA 1:25



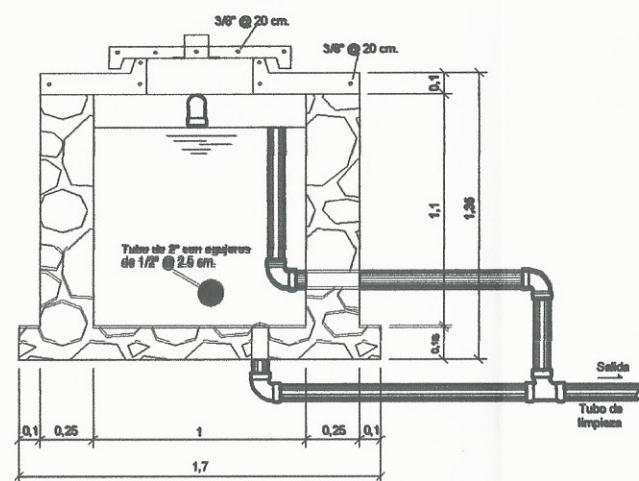
SECCIÓN A-A'

ESCALA 1:25



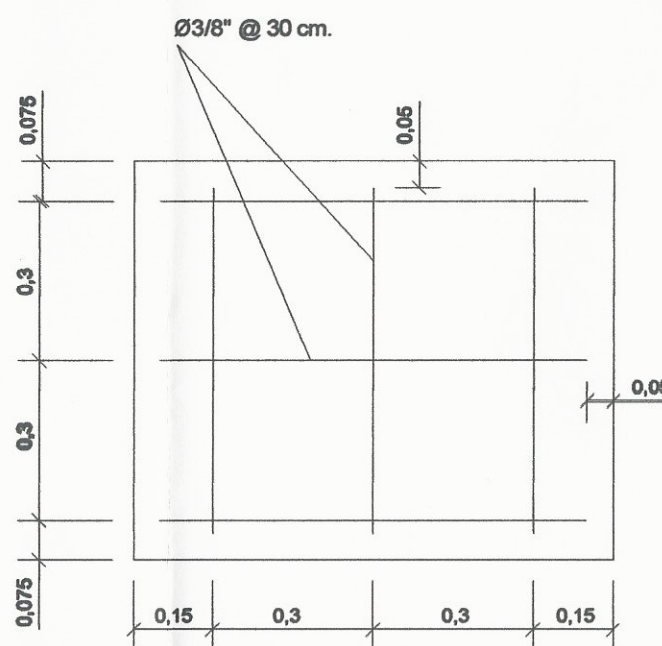
SECCIÓN B-B'

ESCALA 1:25



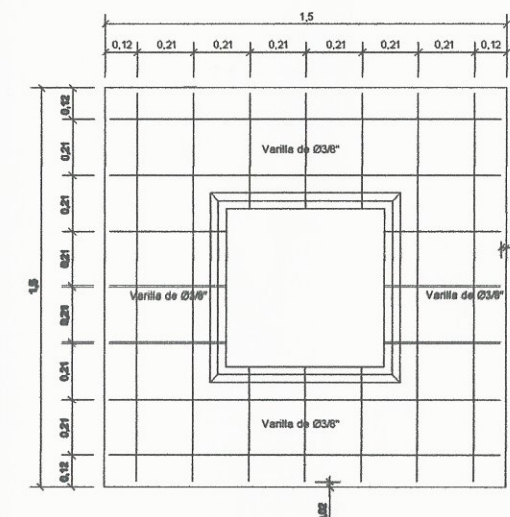
SECCIÓN C-C'

ESCALA 1:25



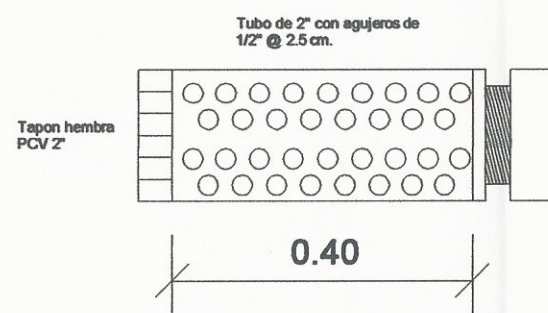
DETALLE 1 DE TAPADERA

ESCALA 1:10



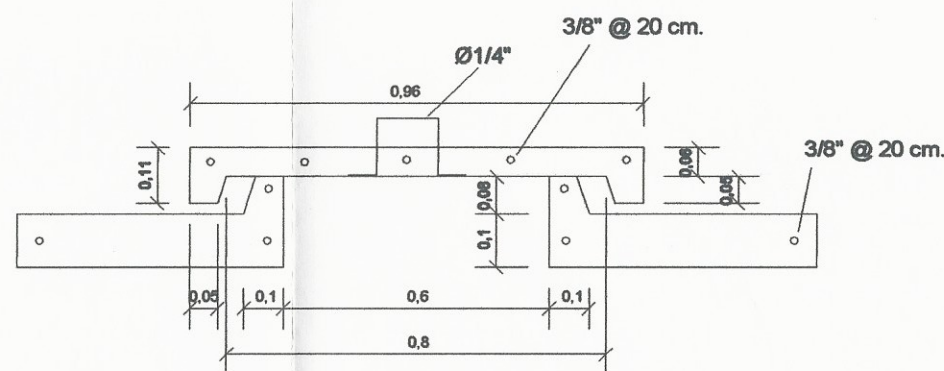
DETALLE DE LOSA

ESCALA 1:20



DETALLE TUBO PERFORADO

SIN ESCALA

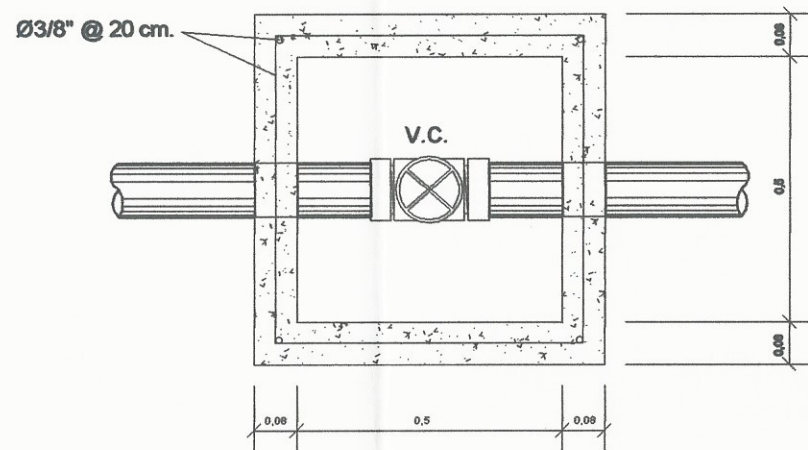


DETALLE 2 DE TAPADERA

ESCALA 1:10

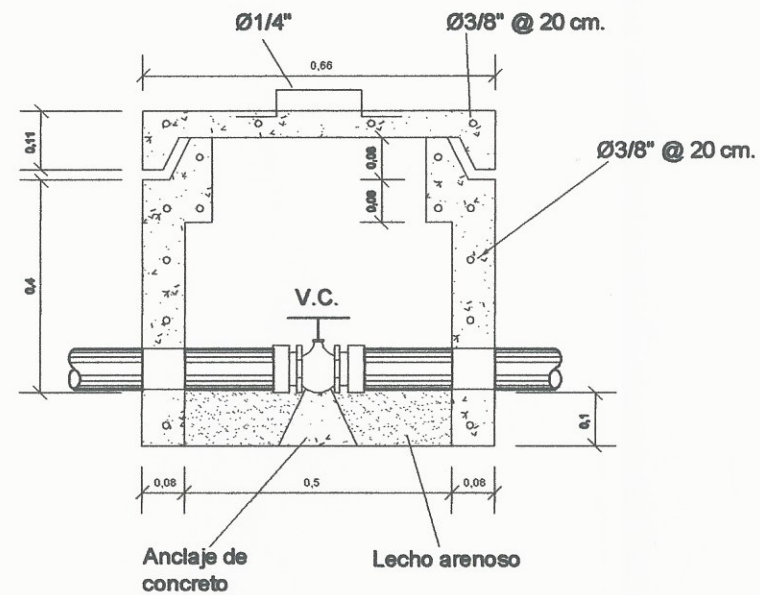
NOTA: LAS MEDIDAS ESTÁN EN METROS.

 <b>UNIVERSIDAD DE SAN CARLOS DE GUATEMALA</b> FACULTAD DE INGENIERÍA EJERCICIO PROFESIONAL SUPERVISADO MUNICIPALIDAD DE SAN FELIPE, DEPARTAMENTO DE RETALHULEU	
PROYECTO:	SISTEMA DE ABASTECIMIENTO DE AGUA POTABLE
UBICACIÓN:	COLONIA SANTA DOROTEA
CONTENIDO:	CAJA ROMPE PRESION
FECHA:	AGOSTO 2015
DISEÑO Y CALCULO:	ERICK DANIEL CHACÓN TORRES
ASESOR-SUPERVISOR:	ING. JUAN MERCK COS
	
HOJA: 7/13	



**PLANTA**

ESCALA 1:10



**ELEVACIÓN**

ESCALA 1:10

REFERENCIAS	
V.C.	VÁLVULA DE COMPUERTA
PVC	CLORURO DE POLIMNILO
H.G.	HIERRO GALVANIZADO
A.M.	ADAPTADOR MACHO
A.H.	ADAPTADOR HEMBRA
V.A.	VÁLVULA DE AIRE
Ø	DIÁMETRO DE TUBERÍA

**NOTA: LAS MEDIDAS ESTÁN EN METROS.**

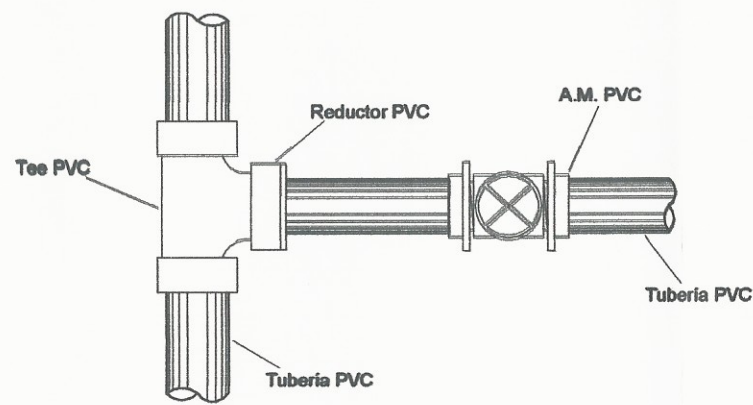
UNIVERSIDAD DE SAN CARLOS DE GUATEMALA  
 FACULTAD DE INGENIERIA  
 EJERCICIO PROFESIONAL SUPERVISADO  
 MUNICIPALIDAD DE SAN FELIPE, DEPARTAMENTO DE RETALHULEU

PROYECTO: SISTEMA DE ABASTECIMIENTO DE AGUA POTABLE  
 UBICACIÓN: COLONIA SANTA DOFOTSA  
 CONTENIDO: CAJA PARA VALVULAS  
 DISEÑO Y CALCULO: ERICK DANIEL CHACON TORRES  
 ASESOR-SUPERVISOR: ERICK DANIEL CHACON TORRES

FECHA: AGOSTO 2015  
 ESCALA: INDICADA  
 HOJA: 8/13

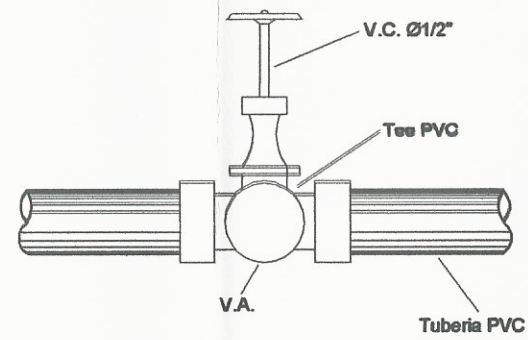
*(Seals and signatures of Juan Merck Cos and Erick Daniel Chacon Torres are present over the text.)*





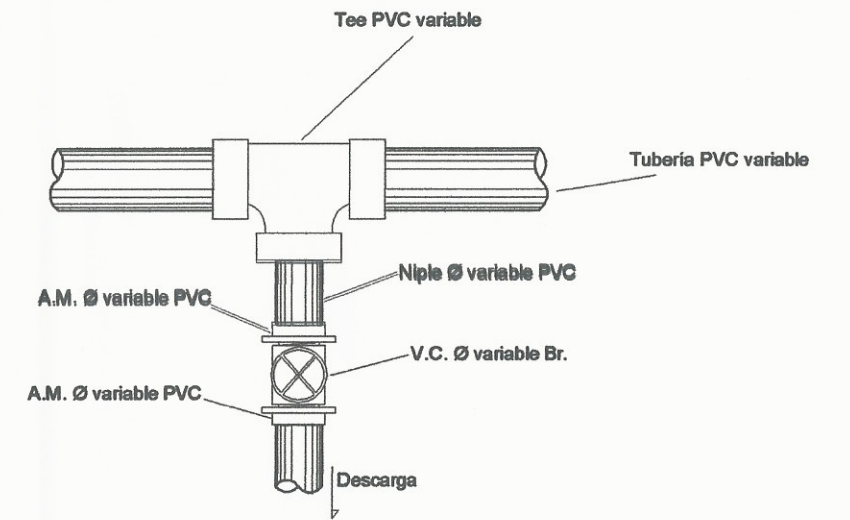
PLANTA VÁLVULA DE COMPUERTA

SIN ESCALA



PLANTA VÁLVULA DE AIRE

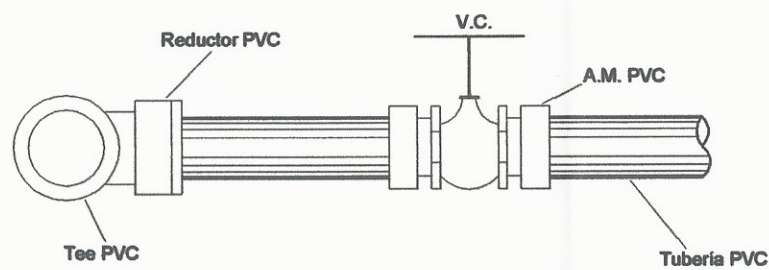
SIN ESCALA



PLANTA VÁLVULA DE LIMPIEZA

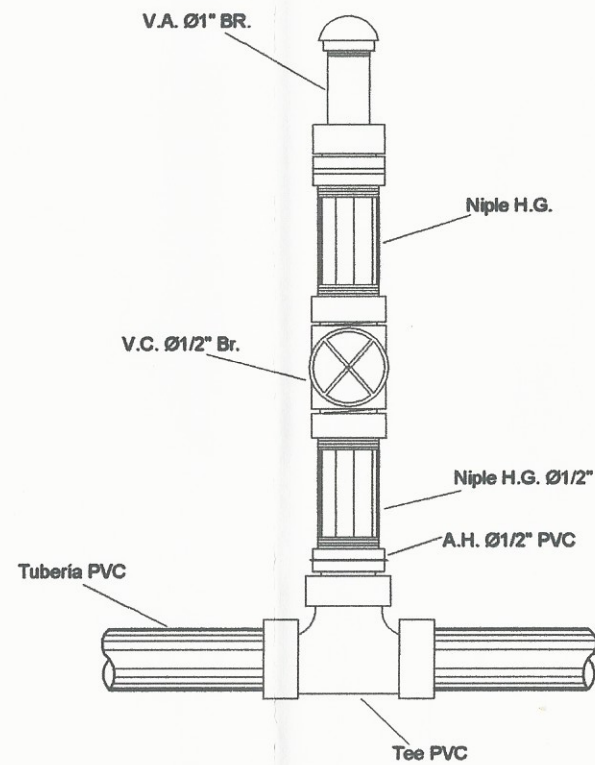
SIN ESCALA

NOTA: LAS MEDIDAS ESTÁN EN METROS.



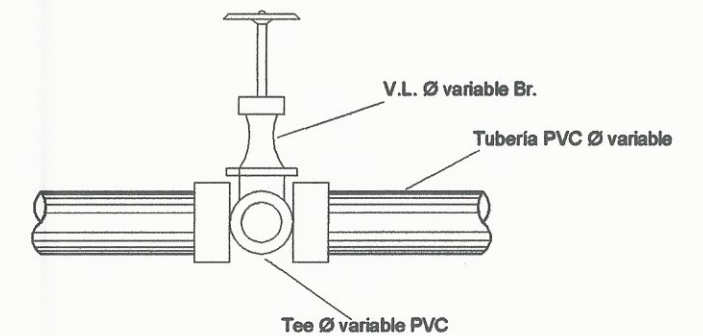
ELEVACIÓN VÁLVULA DE COMPUERTA

SIN ESCALA



ELEVACIÓN VÁLVULA DE AIRE

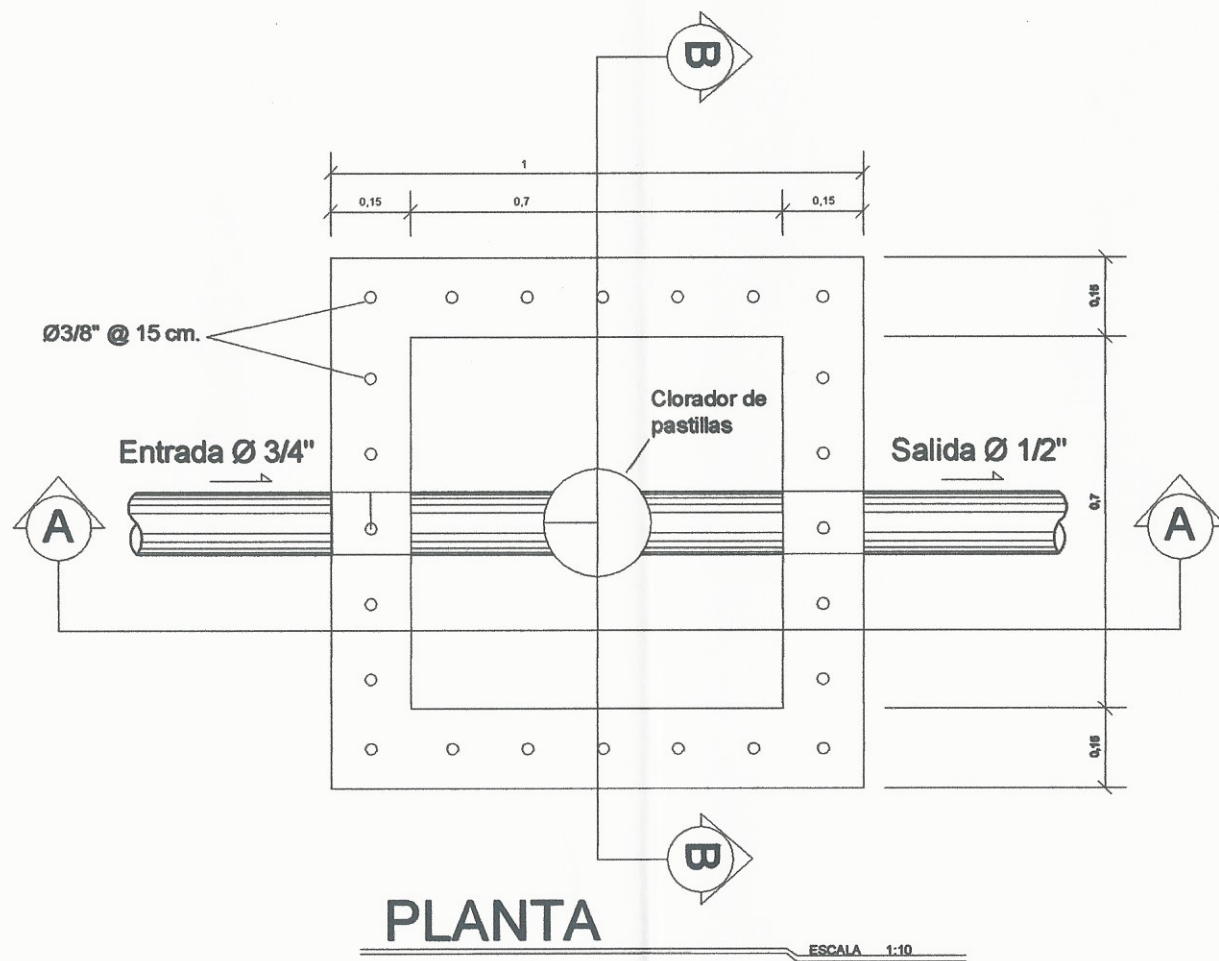
SIN ESCALA



ELEVACIÓN VÁLVULA DE LIMPIEZA

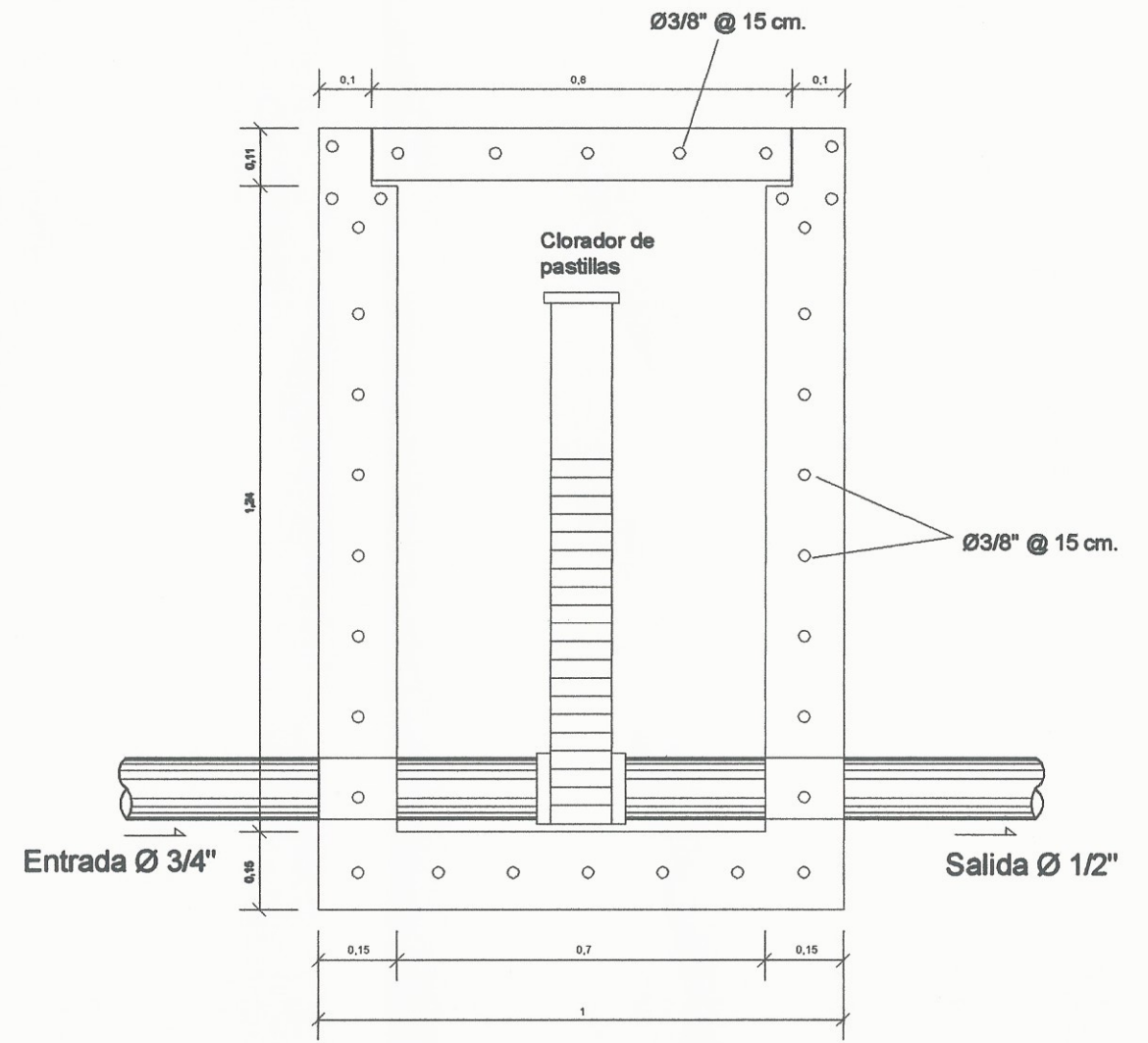
SIN ESCALA

<b>UNIVERSIDAD DE SAN CARLOS DE GUATEMALA</b> FACULTAD DE INGENIERIA EJERCICIO PROFESIONAL SUPERVISADO MUNICIPALIDAD DE SAN FELIPE, DEPARTAMENTO DE RETAHULEU	
PROYECTO: SISTEMA DE ABASTECIMIENTO DE AGUA POTABLES	FECHA: AGOSTO 2015
UBICACIÓN: COLONIA SANTA ROSA	ESCALA: INDICADA
CONTENIDO: VÁLVULAS DE AIRE, LIMPIEZA Y COMPUERTA	
DISEÑO Y CALCULO: ERICK DANIEL CHACÓN TORRES	HOJA: 9/13
ASESOR-SUPERVISOR: ING. JUAN MERCK COS	



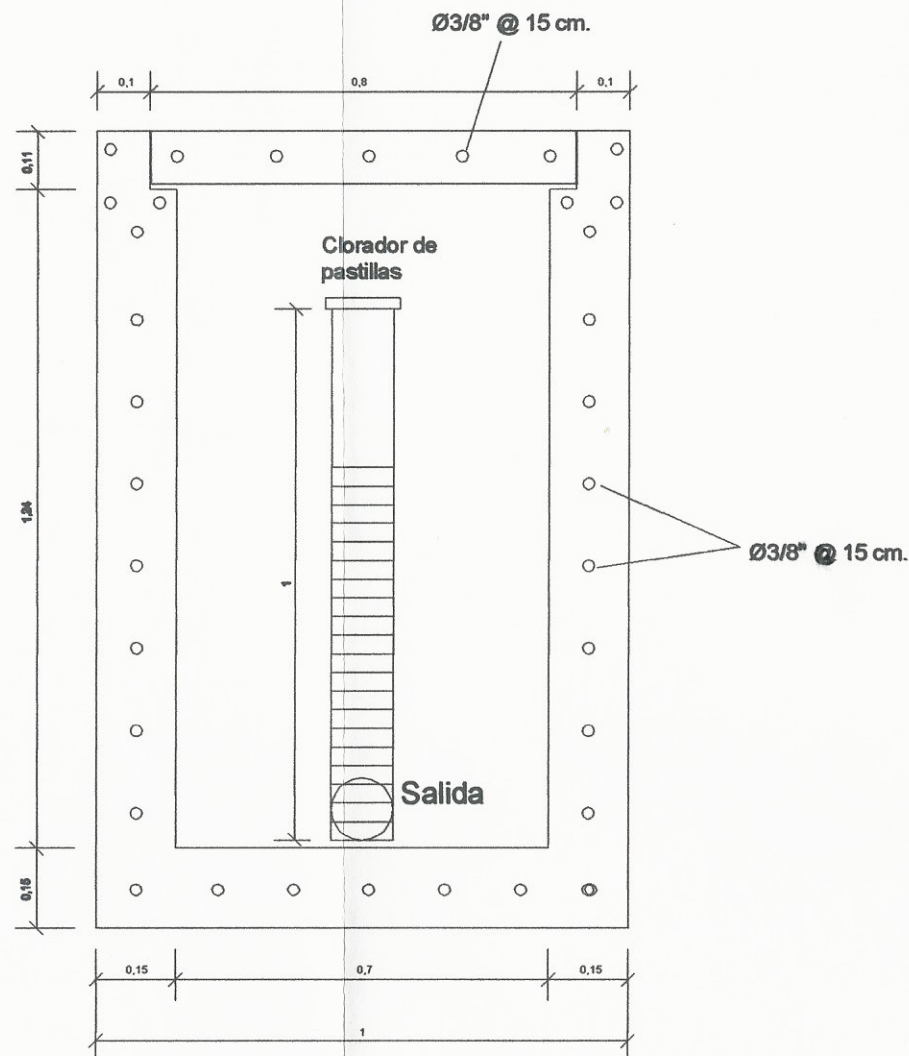
**PLANTA**

ESCALA 1:10



**SECCIÓN A-A'**

ESCALA 1:10



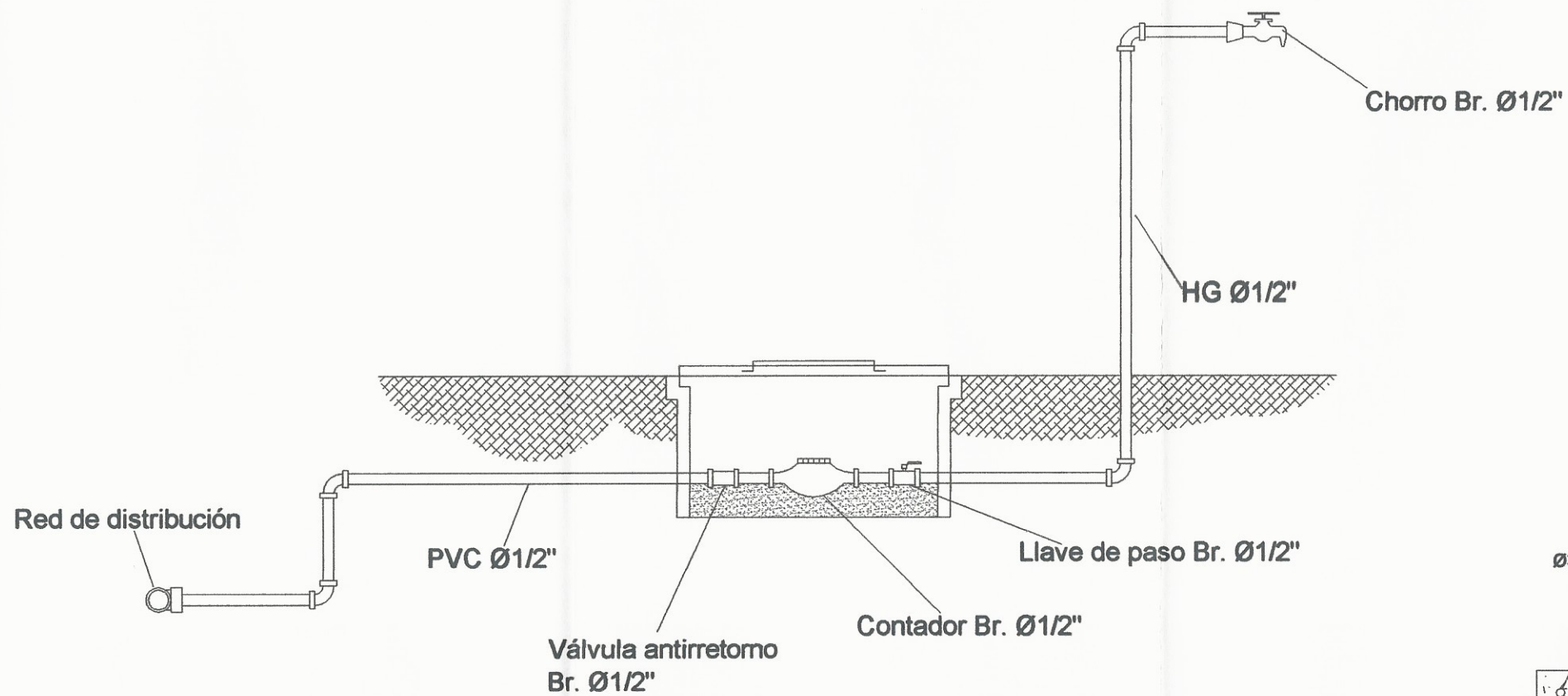
**SECCIÓN B-B'**

ESCALA 1:10

**NOTA: LAS MEDIDAS ESTÁN EN METROS.**

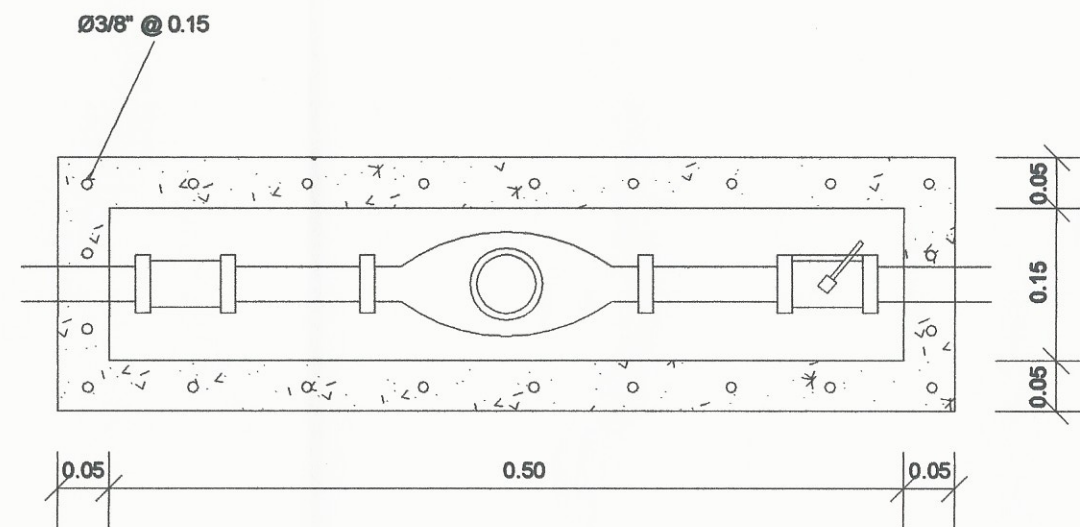
 <b>UNIVERSIDAD DE SAN CARLOS DE GUATEMALA</b> FACULTAD DE INGENIERIA EJERCICIO PROFESIONAL SUPERVISADO MUNICIPALIDAD DE SAN FELIPE, DEPARTAMENTO DE RETALHULEU	
PROYECTO: SISTEMA DE ABASTECIMIENTO DE AGUA POTABLE	FECHA: AGOSTO 2015
UBICACIÓN: COLONIA SANTA DOROTEA	DISEÑO Y CALCULO: ERICK DANIEL CHAGÓN TORRES
CONTENIDO: CLORADOR DE PASTILLAS	DISEÑO: ERICK DANIEL CHAGÓN TORRES
ASESOR-SUPERVISOR: ING. JUAN MERCK COS	HOJA: 10/13





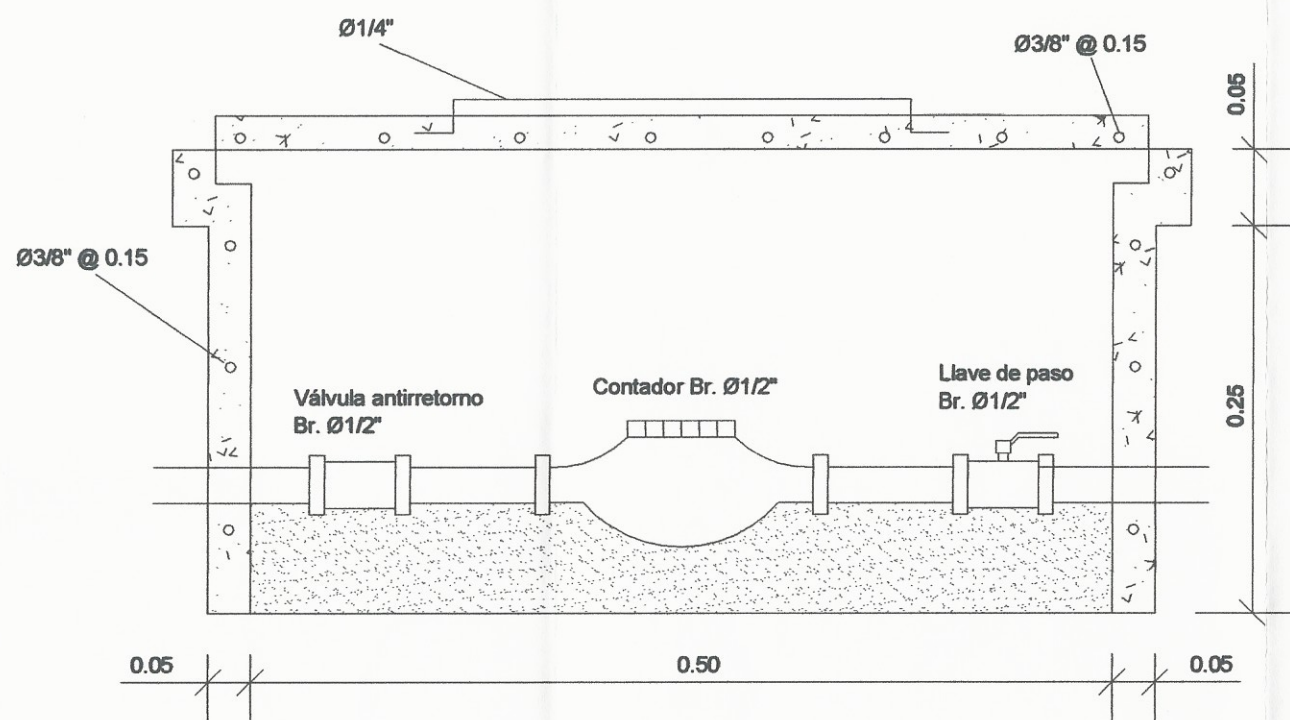
### CONEXIÓN DOMICILIAR

SIN ESCALA



### PLANTA

SIN ESCALA



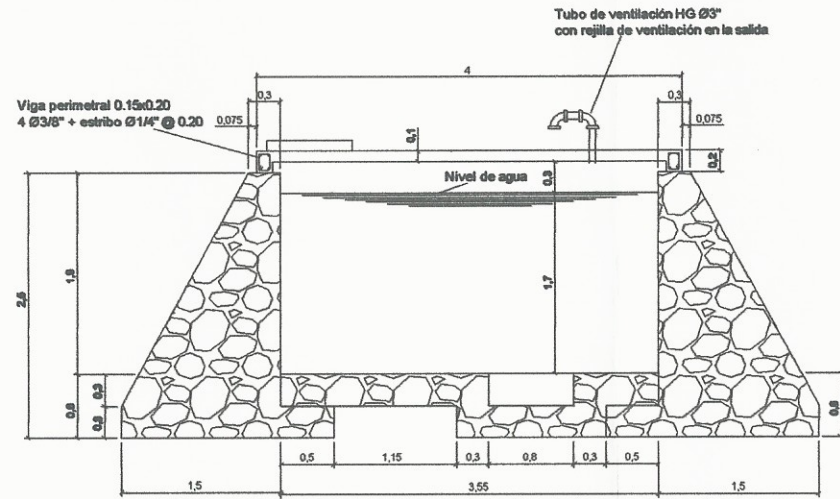
### ELEVACIÓN

SIN ESCALA

NOTA: LAS MEDIDAS ESTÁN EN METROS.

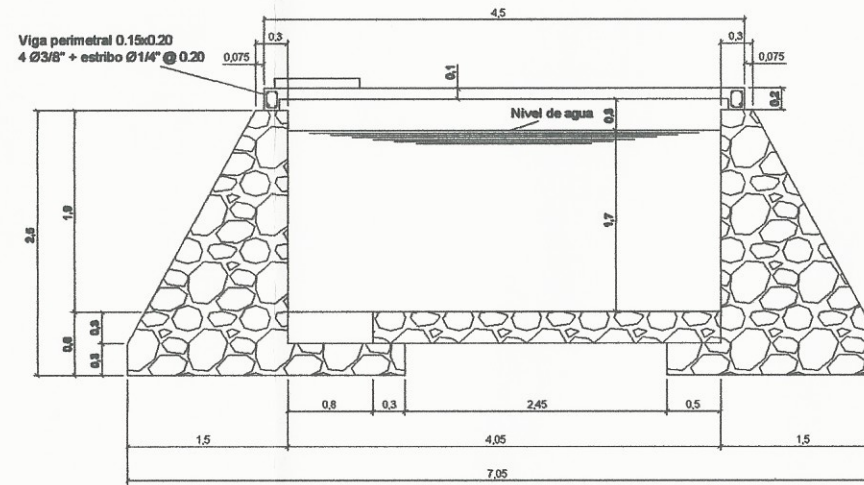
<b>UNIVERSIDAD DE SAN CARLOS DE GUATEMALA</b> <small>FACULTAD DE INGENIERIA          EJERCICIO PROFESIONAL SUPERVISADO          MUNICIPALIDAD DE SAN FELIPE, DEPARTAMENTO DE RETALHULEU</small>	
PROYECTO: SISTEMA DE ABASTECIMIENTO DE AGUA POTABLE	FECHA: 10 DE AGOSTO 2015
UBICACIÓN: COLONIA SANTA DOBRYEA	ESCALA: EPS INDICADA
CONTENIDO: CONEXIÓN DOMICILIAR	
DISEÑO Y CALCULO: ERICK DANIEL CHACÓN TORRES	HOJA: ERICK DANIEL CHACÓN TORRES 11/13
ASESOR-SUPERVISOR: ING. JUAN MERCOS	





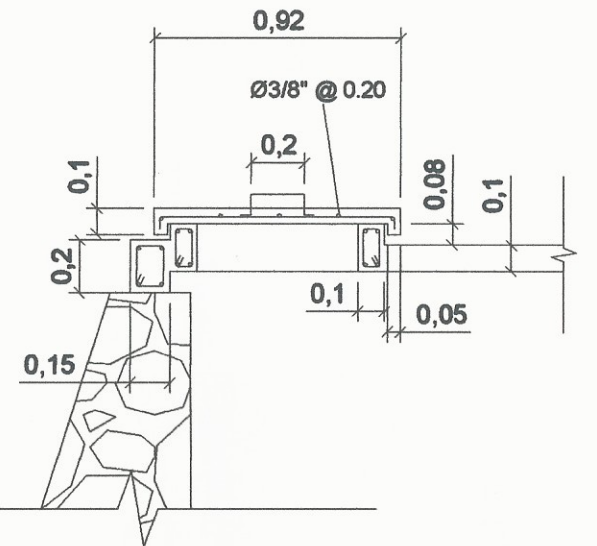
SECCIÓN A-A'

ESCALA 1:50



SECCIÓN B-B'

ESCALA 1:50

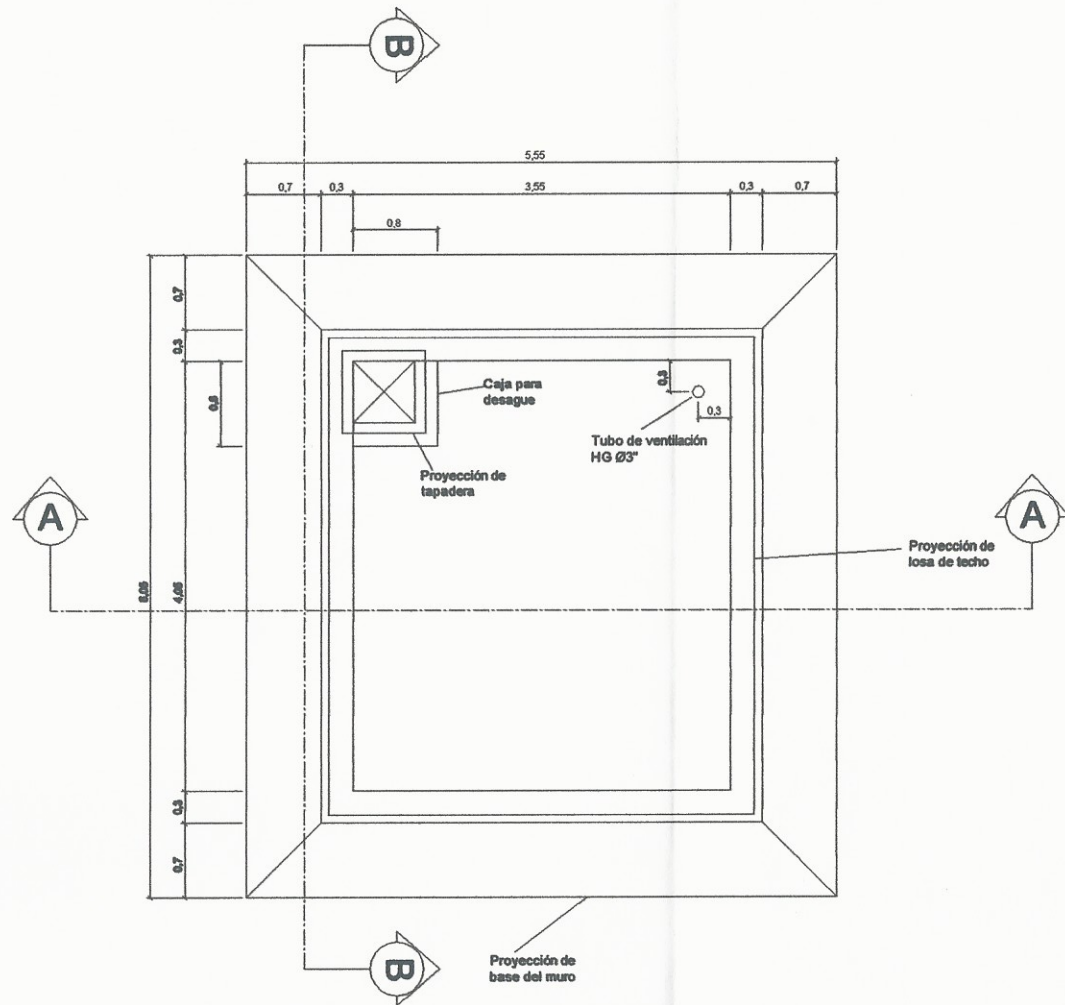


DETALLE DE TAPADERA

ESCALA 1:20

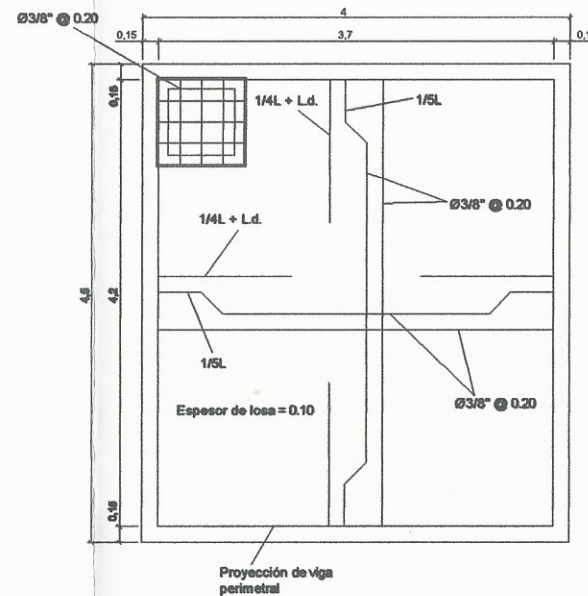
### ESPECIFICACIONES TÉCNICAS

CONCRETO: SE USARA CONCRETO DE $f_c = 210 \text{ kg/cm}^2$
ACERO DE REFUERZO: SE USARA ACERO DE REFUERZO DE $f_y = 2810 \text{ kg/cm}^2$ (GRADO 40)
LONGITUD DE BASTONES $1/4L + L.d.$ DOBLES DE TENSION $1/5L$
LOS MUROS DEL TANQUE SERAN DE CONCRETO CICLOPEO : 60% PIEDRA BOLA 40% SABIETA-CEMENTO-ARENA
LOS RECUBRIMIENTOS SERAN DE 0.03m. EXCEPTO DONDE SE INDIQUE LO CONTRARIO
LAS MEDIDAS ESTAN DADAS EN METROS
ESPESOR DE LOSA DEL TANQUE: 0.10m



PLANTA

ESCALA 1:50

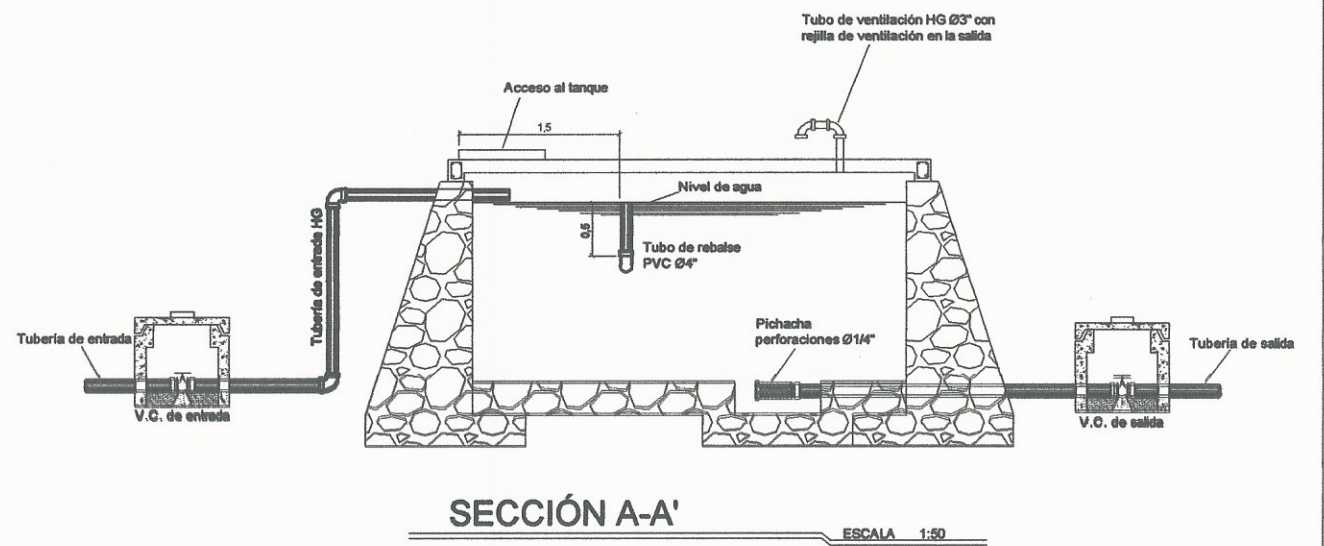
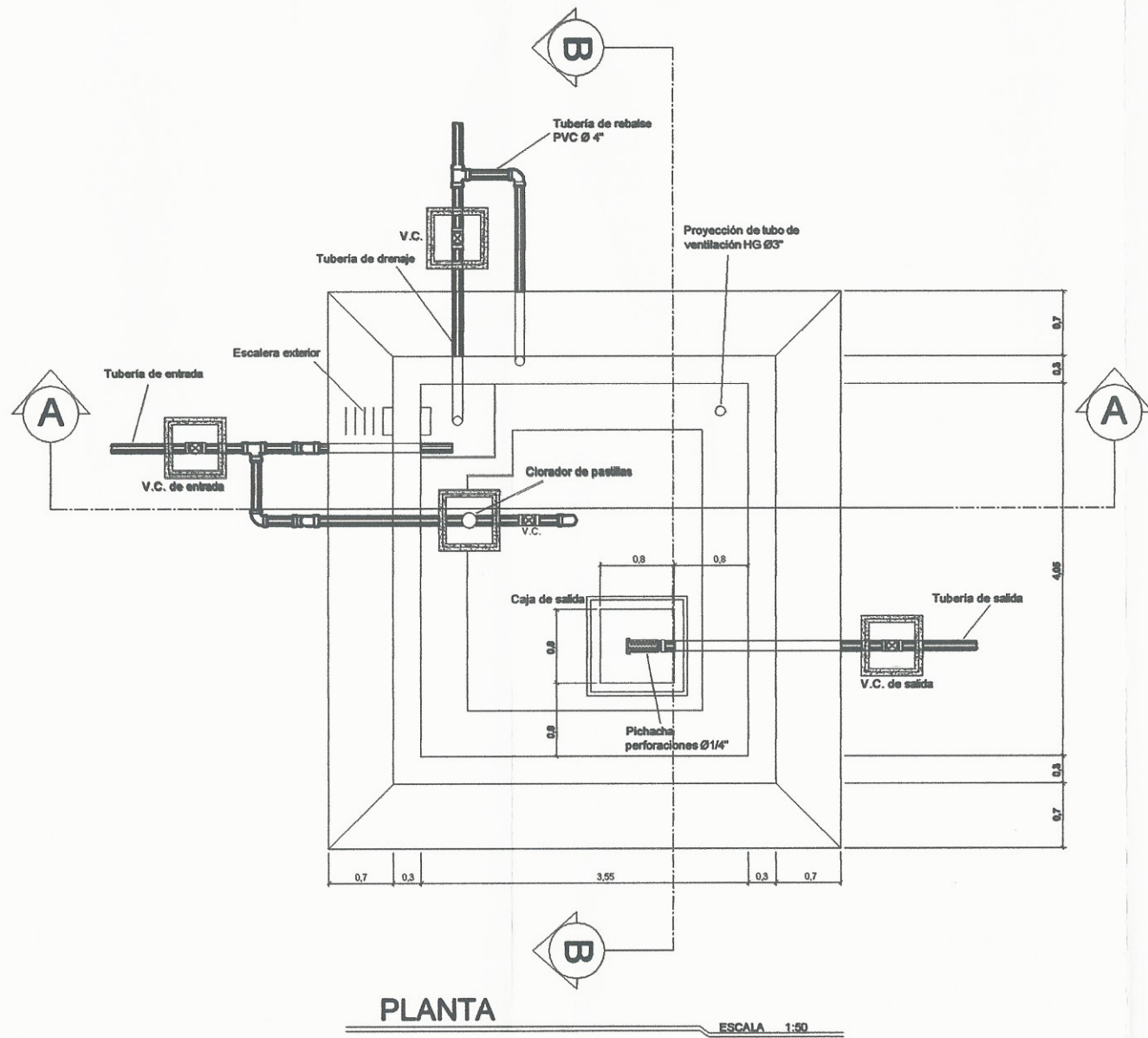


PLANTA LOSA DE TECHO

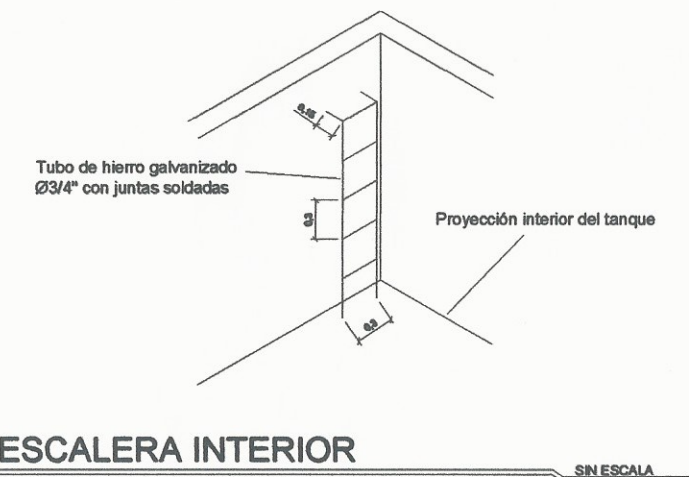
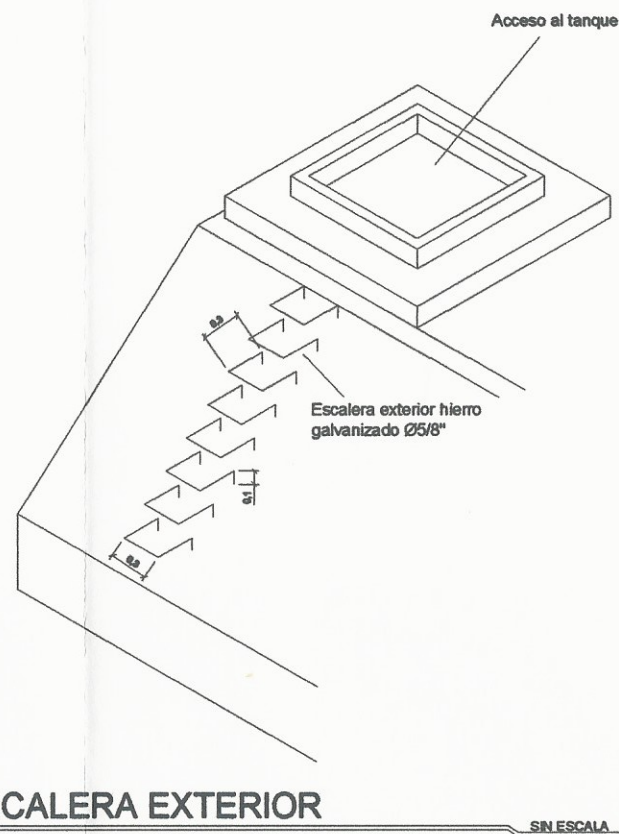
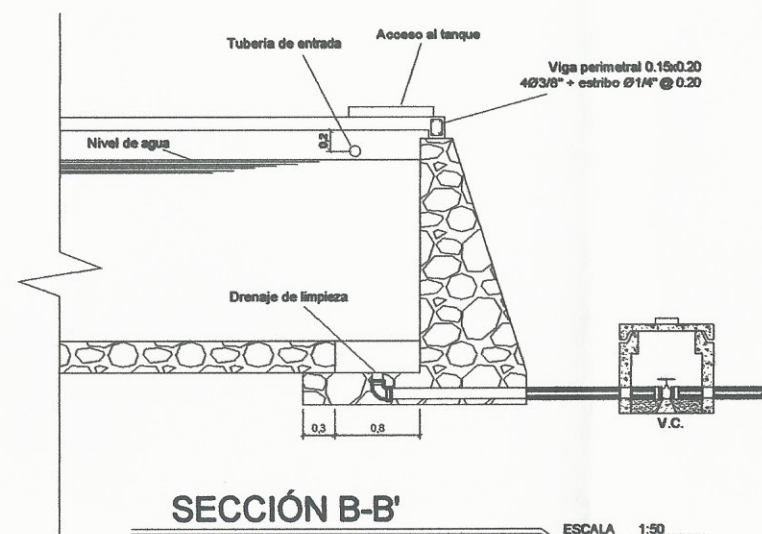
ESCALA 1:50

 <b>UNIVERSIDAD DE SAN CARLOS DE GUATEMALA</b> FACULTAD DE INGENIERIA EJERCICIO PROFESIONAL SUPERVISADO MUNICIPALIDAD DE SAN PETER DE CAYAHUÉL	
PROYECTO: SISTEMA DE ABASTECIMIENTO DE AGUA POTABLE	FECHA: AGOSTO 2015
UBICACIÓN: COLONIA SANTA DOROTEA	ESCALA: INDICADA
CONTENIDO: TANQUE DE DISTRIBUCIÓN DE AGUA POTABLE	
DISEÑO Y CALCULO: ERICK DANIEL CHACÓN TORRES	DISEÑO: ERICK DANIEL CHACÓN TORRES
ASESOR-SUPERVISOR: ING. JUAN MATEO COSAG	





NOTA: LAS MEDIDAS ESTÁN EN METROS.



NOTA: LAS MEDIDAS ESTÁN EN METROS.

 <b>UNIVERSIDAD DE SAN CARLOS DE GUATEMALA</b> FACULTAD DE INGENIERIA EJERCICIO PROFESIONAL SUPERVISADO MUNICIPALIDAD DE SAN CECILIO, DEPARTAMENTO DE RETALHELU		
PROYECTO:	SISTEMA DE ABASTECIMIENTO DE AGUA POTABLE	FECHA: 05 DE AGOSTO 2015
UBICACIÓN:	COLONIA SANTA DOROTEA	INDICADA
CONTENIDO:	TANQUE DE DISTRIBUCION	
DISEÑO Y CALCULO:	ERICK DANIEL CHACÓN TORRES	HOJA: 13/13
ASESOR-SUPERVISOR:	ING. JUAN MERCK COS	



## **ANEXO**

(Análisis de agua)





Unidad de Epidemiología  
 Área de Salud ISSA  
 Retalhuleu, Guatemala, G.T.  
 Teléfono: 7774-6802



## VIGILANCIA DE LA CALIDAD DEL AGUA

Lugar y fecha: Retalhuleu, 09 de septiembre de 2015.

No. Muestra: 0522

### INFORME DE ANALISIS MUESTRA DE AGUA

Remitente: ISA Hedwía Escobar

Procedencia: San Felipe

#### Resultado de Análisis

LUGAR TOMA DE MUESTRA	COLIFORMES FECALES	ESCHERICHIA COLI
Nacimiento. Finca El Recreo	>2419.6 NMP/100ml	4 NMP/100ml

#### Método:

AOAC 17 ed, Método Oficial 991.15 Cap. 17.3.06 p 25. Coliformes totales y *Escherichia coli* en agua. Tecnología de Substrato Definido (Colilert).

NMP: Número Más Probable

ml: mililitro

#### OBSERVACIONES:

MUESTRA(S) ACEPTABLE(S):

SEGÚN NORMA TÉCNICA GUATEMALTECA COGUANOR NTG 29001 AGUA PARA CONSUMO HUMANO (AGUA POTABLE), ESPECIFICACIONES. COLIFORMES TOTALES Y ESCHERICHIA COLI NO DEBEN SER DETECTADAS EN 100ml DE AGUA.

ISA Mónica Mazariegos  
 Encargada Laboratorio Análisis de Agua  
 Jefatura Área de Salud Retalhuleu





Unidad de Epidemiología  
Área de Salud MSPAS  
Retalhuleu, Guatemala, C.A.  
Telefax: 7774-6802



## VIGILANCIA DE LA CALIDAD DEL AGUA

Lugar y fecha: Retalhuleu, 09 de septiembre de 2015.

No. Muestra: 0523

### INFORME DE ANALISIS MUESTRA DE AGUA

Remitente: ISA Hedwin Escobar

Procedencia: San Felipe

#### Resultado de Análisis

LUGAR TOMA DE MUESTRA	COLIFORMES FECALES	ESCHERICHIA COLI
Rio. Finca Hamburgo.	>2419.6 NMP/100ml	12 NMP/100ml

#### Método:

AOAC 17 ed. Método Oficial 991.15 Cap. 17.3.06 p 25. Coliformes totales y *Escherichia coli* en agua. Tecnología de Substrato Definido (Colilert).

NMP: Número Más Probable  
ml: mililitro

#### OBSERVACIONES:

##### MUESTRA(S) ACEPTABLE(S):

SEGÚN NORMA TÉCNICA GUATEMALTECA COGUANOR NTG 29001 AGUA PARA CONSUMO HUMANO (AGUA POTABLE). ESPECIFICACIONES. COLIFORMES TOTALES Y *ESCHERICHIA COLI* NO DEBEN SER DETECTADAS EN 100ml DE AGUA.

ISA. Mónica Mazariegos  
Encargada Laboratorio Análisis de Agua  
Jefatura Área de Salud Retalhuleu

