

**UNIVERSIDAD DE SAN CARLOS DE GUATEMALA
FACULTAD DE MEDICINA VETERINARIA Y ZOOTECNIA
ESCUELA DE ZOOTECNIA**

**TENDENCIA DE LA CONSANGUINIDAD EN EL HATO JERSEY
REGISTRADO DE GUATEMALA.**

TESIS

**PRESENTADA A LA HONORABLE JUNTA DIRECTIVA
DE LA FACULTAD DE MEDICINA VETERINARIA Y ZOOTECNIA
DE LA UNIVERSIDAD DE SAN CARLOS DE GUATEMALA.**

POR

JORGE EDUARDO RODAS NUÑEZ

**AL CONFERIRSELE EL GRADO ACADEMICO DE
LICENCIADO EN ZOOTECNIA**

GUATEMALA, SEPTIEMBRE 2003.

**JUNTA DIRECTIVA
FACULTAD DE MEDICINA VETERINARIA Y ZOOTECNIA
UNIVERSIDAD DE SAN CARLOS DE GUATEMALA.**

DECANO: DR. M.V. MARIO LLERENA.

SECRETARIA: LIC. MVZ. BEATRIZ SANTIZO.

VOCAL PRIMERO: LIC. ZOO. CARLOS SAAVEDRA.

VOCAL SEGUNDO: DR. M.V. FREDY GONZALEZ.

VOCAL TERCERO: DR. M.V. EDGAR BAILEY.

VOCAL CUARTO: BR. JUAN PABLO NÁJERA.

VOCAL QUINTO: BR. LUZ FRANCISCA GARCÍA.

ASESORES

LIC. ZOO. ISIDRO MIRANDA.

LIC. ZOO. CARLOS SAAVEDRA V.

LIC. ZOO. ENRIQUE CORZANTES.

DR. M.V.Z. DANILO FLORES S.

ING. AGR. CARLOS A. MELGAR C.

HONORABLE TRIBUNAL EXAMINADOR

**En cumplimiento a lo establecido por los estatutos de la
Universidad de San Carlos de Guatemala, presento a
consideración de ustedes el presente trabajo de tesis titulado**

**TENDENCIA DE LA CONSANGUINIDAD EN EL HATO JERSEY
REGISTRADO DE GUATEMALA.**

Como requisito para optar al título profesional de

LICENCIADO EN ZOOTECNIA.

TESIS QUE DEDICO

A DIOS TODO PODEROSO Y ETERNO.

A LA SANTISIMA VIRGEN.

A GUATEMALA.

A MIS PADRES: José Benjamín Rodas López ejemplo de paciencia y humildad y Edna Isabel Núñez Moreira de Rodas (Q.E.P.D) como un tributo a su memoria, ejemplo, inspiración y compromiso, por el apoyo que han dado en cada momento de mi vida.

A MI ESPOSA: Mariela del Carmen Ramírez García de Rodas, por su amor, solidaridad y sobre todo comprensión.

A MIS HIJAS: Carmen María y María Isabel.

A MI HERMANA Y HERMANOS: Isabel, Pepe y Álvaro.

A MIS SOBRINAS Y SOBRINOS.

A MIS CUÑADAS Y CUÑADOS.

A TODA MI FAMILIA.

A MIS AMIGOS.

AGRADECIMIENTO

A DIOS.

A MIS PADRES.

A LA UNIVERSIDAD DE SAN CARLOS DE GUATEMALA.

A LA FACULTAD DE MEDICINA VETERINARIA Y ZOOTECNIA.

A LA ESCUELA DE ZOOTECNIA.

**A LA ASOCIACION DE CRIADORES DE GANADO JERSEY DE
GUATEMALA.**

A MIS ASESORES, especialmente al Ing. Agr. Carlos Arnoldo Melgar
Cabrera por el apoyo para realizar este trabajo.

**A TODOS MIS AMIGOS Y COMPAÑEROS QUE DE UNA U OTRA
FORMA ME HAN APOYADO. YO SE QUIENES SON Y PARA
ELLOS MI SOLIDARIDAD, AFECTO Y CARIÑO.**

A TODOS MUCHAS GRACIAS.

“CREER EN GUATEMALA ES LO QUE ME MOTIVA”.
EDNA NUÑEZ DE RODAS.

INDICE

1. INTRODUCCION	1
2. HIPOTESIS	3
3. OBJETIVOS	4
3.1 General	4
3.2 Específicos	4
4. REVISION DE LITERATURA.	5
4.1 La raza Jersey.	5
4.2 La raza Jersey en Guatemala.	5
4.3 La Asociación de Criadores de Ganado Jersey (A.C.J).	6
4.4 Pedigrís y programas de registro.	7
4.4.1 Tipos de pedigrí y su importancia.	7
4.4.2 Programas de registro.	7
4.5 Definición de endogamia.	7
4.6 Ventajas y desventajas de la endogamia.	9
4.7 Acumulación de la endogamia.	11
4.8 La endogamia en la raza Jersey.	11
4.9 Métodos para el cálculo del coeficiente de endogamia.	13
4.9.1 Cálculo del parentesco común entre individuos.	13
4.9.2 Formas de establecer el grado de parentesco o endogamia.	14
4.9.3 Cálculo del coeficiente de endogamia por el método tabular.	17
4.10 Consideraciones sobre la reducción de la endogamia en el hato.	18
4.11 Balance de la endogamia y progreso genético.	19
5. MATERIALES Y MÉTODOS.	20
5.1 Consideraciones para el estudio	20
5.2 Análisis estadístico.	21
6. RESULTADOS Y DISCUSIÓN.	22

6.1 Comportamiento de registro de 1984-2002.	22
6.2 La consanguinidad en el hato registrado.	23
6.3 Tendencia de la consanguinidad.	25
6.4 Sementales.	28
7. CONCLUSIONES.	32
8. RECOMENDACIONES.	33
9. RESUMEN.	34
10. BIBLIOGRAFIA.	35
11. ANEXOS.	37

I. INTRODUCCIÓN.

La agricultura, en los países desarrollados y en vía de desarrollo, se construye sobre un número de recursos básicos. Algunos pueden degradarse o disminuir por un uso inapropiado. La ganadería, la cuál es considerada simplemente como un producto o un instrumento en la agricultura, es también un recurso a la par que la tierra y el agua. En este contexto, el recurso ganado forma parte del ambiente, y está expuesto al deterioro por muchas de las mismas causas. La degradación del recurso ganado puede tomar muchas formas, de las cuales la más fácilmente reconocible es la reducción de la diversidad genética.

La utilización de la endogamia o consanguinidad es una de las formas de crianza que puede tener gran impacto en la productividad puede ser la principal razón de la pérdida de la diversidad genética. Como cualquier programa de producción, puede ser usado correcta o incorrectamente. Genéticamente, lo que la endocria hace es crear homocigosis, esta puede aumentar la frecuencia de genes deletéreos recesivos y puede ser la causa de la reducción del desempeño genotípico: productividad, crecimiento, sobrevivencia y viabilidad.

Los criadores tradicionalmente han tratado de controlar la endogamia evitando el apareamiento de animales emparentados, pero muchos que aparentan no tener relación basada en una o dos generaciones de pedigrí, pueden estarlo debido a los ancestros comunes en las generaciones anteriores. Esto se manifiesta especialmente en razas numéricamente pequeñas que han hecho un rápido progreso genético, la raza Jersey, por ejemplo. Una de las manifestaciones de los efectos de la endogamia se encuentra definido como depresión endogámica, que tiene consecuencias importantes en el desempeño productivo y reproductivo del animal.

El aumento de la consanguinidad, en la raza Jersey, raza lechera altamente especializada, es motivo de preocupación de las Asociaciones que la manejan, así como de los genetistas, que tienen evaluados sus efectos como perjudiciales. Dado que el parentesco entre los individuos de la raza aumenta, se ha vuelto difícil el evitar los apareamientos sin la asistencia de programas de computación.

Se han determinado como factores determinantes para el aumento de la endogamia en el hato Jersey lo siguiente:

- Los sementales con valores genéticos más elevados para la producción de leche y de sus componentes tienden a estar más relacionados unos con otros.

- El uso intensivo de un grupo élite de toros, en su mayoría emparentados, ha tenido un gran impacto sobre la raza. Además muchos de estos toros jóvenes a los que se ha hecho un muestreo, obtuvieron la mayoría de sus genes de ese grupo élite de sementales.
- El uso en la reproducción de técnicas, como la inseminación artificial, transferencia de embriones y la fertilización “in vitro”, masifican la utilización y aceptación comercial de toros de alto valor genético por sus cualidades productivas y de tipo;
- La genética norteamericana (principalmente de los Estados Unidos) es la que domina el mercado guatemalteco, y muestra una fuerte tendencia al aumento en los porcentajes de endogamia.

Este estudio tuvo como finalidad definir el nivel en que se encuentra la endogamia en el hato Jersey guatemalteco, observar la tendencia y proponer la continuidad en estudios para monitorearla y poder llegar a controlar los niveles de consanguinidad. Para este estudio, los términos consanguinidad, endogamia y endocría deben considerarse como sinónimos.

II. HIPOTESIS

El coeficiente de consanguinidad (F) en el hato registrado de la raza Jersey en Guatemala no sobrepasa el nivel de endogamia activa de 6.25%.

III. OBJETIVOS.

3.1 General.

Generar información sobre la genética del ganado Jersey registrado en Guatemala.

3.2 Específico.

Determinar la tendencia de la endogamia en el ganado Jersey registrado por medio del coeficiente de consanguinidad (F).

IV. REVISION DE LITERATURA.

4.1 La raza Jersey.

Raza de origen europeo, es la más pequeña de las razas lecheras especializadas. En las últimas décadas ha tomado mucho auge y se ha expandido a todos los continentes. La principal razón es su alta eficiencia y productividad.

La raza Jersey acepta una variación de colores dentro de la gama de castaño, no así el negro sólido, el blanco y negro y el barcino. La cabeza es proporcional al cuerpo con una ligera hendidura donde destacan sus ojos. La estatura promedio a la cruz es de 1.25 m. cuando el cuidado durante el crecimiento ha sido adecuado. El peso promedio a los dos años (edad promedio del primer parto) es de 350 Kg. La leche que produce es de mejor calidad porque contiene más sólidos (grasa y proteína), presenta mayor facilidad al parto, es dócil, precoz y fértil; es más eficiente en el pastoreo, se adapta con mayor facilidad a diferentes zonas climáticas y topográficas y presenta mayor resistencia a temperaturas extremas.

4.2 La raza Jersey en Guatemala.

El Dr. Carlos Tejada cita que Don Juan Arrivillaga importó el primer semental y lote de vacas Jersey alrededor de 1,892, probablemente asesorado por un grupo de técnicos extranjeros que definieron a la raza como la más apropiada para el altiplano del país. Un segundo lote lo importó en el año 1900, el que provenía de una finca lechera del estado de Mississippi, Estados Unidos. De ambos se desconoce el número de animales importados. La tercera importación hecha siempre por el mismo señor Arrivillaga, provino de una finca de Chicago Illinois. De este embarque se sabe que llegaron a Guatemala 10 hembras entre novillas y vacas, y un torete (Champion). Un cuarto embarque lo hizo alrededor de 1914, año en que se concentró todo el Ganado de la raza en las fincas "Cienaguilla" y "Palo Blanco". Posteriormente se considera un período de difusión de la raza entre los años de 1915-1935, se realizaron otras importaciones, estableciéndose los animales en áreas cercanas a la ciudad de Guatemala. Aumenta el número de criadores y se empieza a dar a conocer los beneficios de la crianza de esta raza, considerando que el período de consolidación de la raza en Guatemala fue entre 1935 a 1980, Durante este lapso el mayor aporte genético a la raza en Guatemala, se hizo a través de la importación de muchos sementales, en alguna ganadería posiblemente anual, esto sin embargo no descartó la

importación de lotes e hembras. La influencia genética de los ejemplares importados aún se refleja en muchos de los hatos actuales.

A pesar de la difícil situación lechera que comenzó en los años 60, lograron sobrevivir algunas ganaderías cuyos propietarios fundaron la Asociación de Criadores de Ganado Jersey de Guatemala (A.C.J.) en 1984, iniciándose así una cuarta etapa en el desarrollo de la raza, a la que podría llamarse de desarrollo e impulso genético.

4.3 La Asociación de Criadores de Ganado Jersey (A.C.J.).

El Ministerio de Agricultura según el Decreto Ley 461 de 1965, era el encargado del Registro Genealógico de Ganado de Guatemala (R.G.G.G.). Este decreto regía también al resto de países centroamericanos. Con motivo de cambios estructurales dentro del Ministerio de Agricultura se autorizó a aquellas Asociaciones de criadores de ganado que cumplen con los requisitos, a conducir y operar sus propios registros genealógicos, dentro del marco del Acuerdo Gubernativo No. 118-92 como auxiliar del R.G.G.G. La Asociación de Criadores de Ganado Jersey de Guatemala (A.C.J), fue establecida según el Acuerdo Gubernativo 1008-85, como una entidad con personalidad jurídica propia, no lucrativa y sin fines políticos o religiosos. El fin principal de la asociación es fomentar la unidad y cooperación de los criadores de la raza Jersey, propiciar, mejorar y conservar la pureza de la raza. También iniciar y mantener los registros genealógicos, índices, libros, documentos y toda la información pertinente sobre la raza Jersey, independientemente o en colaboración con el Ministerio de Agricultura, Ganadería y Alimentación u otras entidades oficiales. La A.C.J cuenta con un reglamento de registro genealógico publicado en julio de 1,984, el que, modificado en 1,998 incluye un programa de tipificación sanguínea y además un reglamento para un programa de recuperación genética. Este registro genealógico fue el primero en ser reconocido como un “Registro Genealógico Privado” a través del acuerdo ministerial del MAGA No. 106-93 usando como referencia el acuerdo 118-92.

4.4 Pedigrís y programas de registro.

4.4.1 Tipos de pedigrí y su importancia.

Según Melgar citando a Sminger (1993), el pedigrí es un instrumento para evaluar la herencia biológica de un animal o simplemente conocer sus ancestros. Es a

través de él que se conoce el rol genético que puede esperarse de un animal a partir de sus ancestros materno y paterno.

Expresa que la base para el mejoramiento genético de una ganadería descansa en el pedigrí de los animales que integran el hato. Entre más completo y detallado sea, más fácil será conocer cuáles son o podrían ser las características fenotípicas futuras del animal, tanto morfológicas como funcionales.

El pedigrí puede ser desde muy simple, si únicamente se asientan los nombres de los ancestros, hasta muy complejo si se detallan las características funcionales de sus ancestros.

Melgar clasifica al pedigrí como a) simple o nominal cuando se asientan en forma sencilla los ancestros de los animales (árbol genealógico), usándose para seleccionar un buen apareamiento y evitar posibles cruces endogámicos que puedan reducir características funcionales o introducir fenotipos indeseables, y b) funcional, más completo que el nominal ya que contiene información de características fenotípicas.

4.4.2 Programas de registro.

Melgar (1,993) dice que la importancia del pedigrí funcional y del nominal, para mejorar genéticamente un hato descansa fundamentalmente en la institución administrativa encargada de organizar, supervisar y evaluar el programa de ejecución, así como de motivar, entrenar y normar al personal que lo ejecuta. Esta institución de registro, según su magnitud y cobertura puede ser nacional, privada, en forma de una asociación o cooperativa, o a nivel de un hato lechero o finca.

4.5 Definición de endogamia.

La medición de la semejanza genética aditiva esta hecha por el coeficiente de endogamia, que puede ser definido como la probabilidad de que dos individuos presenten genes idénticos (por el hecho de ser copias de un mismo gene) que estén presente en un ancestro común. Esta definición incluye la semejanza genética aditiva con relación a una población tomada como base. El apareamiento de individuos emparentados produce individuos endogámicos, y su grado de consanguinidad se muestra por el coeficiente de endogamia, que es la mitad de la relación aditiva entre sus padres (Wright, 1922)

Los individuos consanguíneos pueden llevar dos genes en un locus que son réplicas de uno y el mismo gene en generaciones previas, y a estos se les llama

idénticos para la descendencia. Cuando estos individuos se aparean, los alelos que comparten con su(s) ancestro(s) común(es) pueden también aparearse. Esto produce una progenie que será homocigota en uno o más loci (Falconer, 1989).

La endogamia no cambia la frecuencia de genes; debido a que la endogamia aumenta la homocigosis, y esta cambia la frecuencia genotípica aumentando los homocigotos a expensas de los heterocigotos (Tave, 1986)

Las diferentes formas de endogamia producen un avance en la homocigocidad más ó menos intenso y rápido, siendo la forma más intensa la autofecundación. Conforme aumenta la homocigocidad en una población, ya sea por causa de la endogamia o a la selección, disminuye su variabilidad genética. Cuando el tamaño de la población se reduce a una pequeña unidad aislada, es muy probable que la endogamia proporcionara un incremento detectable en la uniformidad genética (Stansfield, 1988).

Según Cassell (1984), no hay certeza de que las crías endogámicas sean anormales. Sin embargo la probabilidad de producir progenie subviable o anormal aumenta cuando los padres están relacionados; y a más cercana la relación, mayor la probabilidad, lo que dependería de la intensidad de la consanguinidad y las diferentes características que sean afectadas por las diferentes intensidades de consanguinidad. La mayoría de los criadores podrían evitar el cruzamiento de un semental con sus propias hijas o sus medias hermanas (Ver tabla 1), pero se hace más difícil hacerlo cuando el parentesco no está claramente definido. En un programa de crianza, hay que ser precavido con los efectos de la endogamia y tener en mente que el grado en el que exista determinará su efecto. Por lo tanto no es necesario evitar el uso de los mejores hijos de un toro en particular, solo por el hecho que se usó algunos años antes, ciertos cruces en el hato pueden producir más endogamia que la que un criador podría esperar como aceptable. Es mejor evitar los cruces que producirán inaceptables cantidades de endogamia y no al semental como reproductor.

Tabla 1. Cambio esperado en producción y tasa de mortalidad de cruzamientos de progenie consanguínea.

Cruza de semental con	% de endogamia	Lb de leche	Lb de grasa	% de grasa	Promedio de mortalidad
Sus hijas	25.0	-1200	-35	+0.08	+50%
su media hermana	12.5	-600	-18	+0.04	+25%
Hija de su medio hermano	6.5	-300	-9	+0.02	+13%

Fuente: Cassell 1984.

4.6 Ventajas y desventajas de la endogamia.

Campos Pereira (1998) establece como ventajas que:

- El aumento de la homocigosis permite “purificar” genéticamente los animales, para la fijación del tipo deseado.
- El aumento de homocigosis, ocurre tanto para genes dominantes como para recesivos. Cuando la homocigosis ocurre para los primeros, los individuos así obtenidos se aparean con otros no consanguíneos, imprimiendo con mayor intensidad sus características (prepotencia)
- Permite la selección más eficiente debido a la separación de la población en familias diferentes, facilitando la eliminación de las peores.
- Se pueden formar líneas consanguíneas distintas que cuando se cruzan entre sí contribuyen a aumentar la heterosis traducidas en características económicas.

Y como desventajas:

- Causa reducción de la fertilidad, sobrevivencia y vigor de los animales
- Produce muchos efectos colaterales indeseables, ya que la mayoría de especies animales llevan bajas frecuencias de genes letales o semi letales (deletéreos) ocultos en el estado heterocigótico, los que aparecen con mayor frecuencia como homocigotos.

Mientras que Falconer, 1989, (citado por Miglior, 2000) agrega a los efectos de la endogamia:

- Redistribución de la varianza genética (disminución de la varianza genética intra familia y aumento de la varianza genética entre familia)
- Disminución de la homeostasis (los animales endógamos son menos adaptables a los cambios ambientales)

En la población de ganado lechero se espera que la endogamia aumente como resultado de los cambios en las prácticas de crianza, como son:

- Alta intensidad de selección.
- Uso de técnicas reproductivas (inseminación artificial, ovulación múltiple y transferencia de embriones, fertilización in Vitro, producción de embriones, recolecta de óvulos y clonación)
- Uso de marcadores genéticos.
- Evaluaciones de modelos animales (alta probabilidad de co-selección de parientes cercanos)

Los efectos negativos de la endogamia han sido tan prevalentes y diseminados en la crianza animal, que se ha desarrollado el concepto de depresión endogámica.

En ganado lechero, los efectos promedio de la depresión endogámica se han medido para muchos rasgos importantes. La depresión endogámica aumenta con el grado de consanguinidad, donde por cada 1% de aumento los siguientes cambios ocurren en promedio:

- La producción de leche disminuye 25 Kg. / lactancia.
- La producción de grasa disminuye 0.7 Kg. / lactancia.
- El porcentaje de grasa aumenta 0.0032 %
- La tasa de mortalidad aumenta un 2% sobre los animales no consanguíneos (Cassel, 1,984)

En Canadá, F. Miglior (1,992), analizó los niveles de endogamia y depresión endogámica para el ganado Jersey canadiense. El propósito fue estudiar las tendencias recientes en Canadá, para estimar el nivel de endogamia en una población grande, relacionando el aumento de endogamia con la disminución en la producción. El archivo constaba de 157,015 entre machos y hembras nacidos después de 1,955. Una

gran proporción de toros y vacas Jersey eran endogámicos 32.4 y 36.3%, respectivamente.

Wilk *et al* (1,993) citando a varios investigadores del Departamento de Agricultura de los Estados Unidos (USDA) indica que el nivel de endogamia en la raza Jersey, aumentó en 4% en 1,992, y que esto es preocupante si se considera que las líneas no relacionadas existentes que podrían competir tienden a disminuir el nivel de producción. En el mismo estudio señalaron que el uso de toros Jersey de otros países es una posibilidad que se ha sugerido, y que no ha sido probada, para mantener la producción en los niveles competitivos

Este mismo autor, también añade que generalmente se desarrolla una curva para contabilizar la disminución en el desempeño a casa del nivel de la endogamia. Sin embargo, ésta resulta de un proceso de muestreo, y los fundadores de una familia pueden diferenciarse en el número y efecto de los genes recesivos deletéreos afectando la magnitud de la depresión endogámica en los descendientes, fuertemente negativos en algunos, promedio en otros y negligentes y aún positivos en otras familias. La magnitud y dirección de la depresión endogámica entre los ancestros comunes se constituyó a través de las pruebas de producción, siguiendo el mismo patrón de correlaciones entre: leche, grasa y proteína. La depresión endogámica se ordenó para 48 familias de - 79 a + 14 Kg. de leche por cada 1% de endogamia. Wilk concluyó que se necesita más investigación para explotar la heterogeneidad de la depresión endogámica.

4.7 Acumulación de la endogamia.

Miglior (2,000) explica que en la crianza de animales se puede distinguir la endocria activa, donde los animales están apareados de acuerdo a la relación familiar ($F > 6.25\%$); y la endogamia pasiva, que es el resultado en una población efectiva de tamaño pequeño ($F < 6.25\%$). En el primer caso, la endogamia se acumula a la tasa más rápida y la más severa depresión endogámica posible. En el segundo caso, la endogamia se acumula más lento, y la selección natural y/o artificial elimina los genes deletéreos. La endogamia puede ser monitoreada y retrasada. Evitar la endogamia activa ($F > 6.25$) es muy importante porque se podría eliminar los efectos deletéreos principales. La selección puede de hecho reducir la mayoría de los problemas causados por la endogamia pasiva.

4.8 La endogamia en la raza Jersey.

En años recientes, en la raza Jersey se ha concentrado la atención en la selección de sementales para aumentar la producción. El efecto colateral del uso intensivo de un grupo élite de toros ha sido es que la mayoría de estos sementales están emparentados. Además, la mayoría de los toros jóvenes a los que se ha hecho un muestreo, obtuvieron la mayoría de sus genes de este grupo élite de sementales (Wilk, 1,993)

En la investigación acerca de la endogamia en ganado Jersey, Wilk(1,993), determinó el impacto que los toros individuales han tenido en la raza recientemente. De los toros listados en el Sumario del Departamento de Agricultura de los Estados Unidos (USDA, por sus siglas en inglés) de enero de 1,993, nacidos desde 1,979, se definió a los individuos más influyentes detrás de este grupo de toros y la genética que viene de cada uno de ellos. Siete de los toros están directamente relacionados con el semental MILESTONE GENERATOR y con A NINE TOP BRASS.

Wilk también considera que los 17 toros más influyentes, todavía resultan en un grupo estrechamente cercano y que la mayoría de sementales que predominan en el pedigrí de toros de inseminación artificial activos también lo están en los pedigríes de los toros jóvenes que se muestrean para programas de inseminación artificial.

Paul Van Raden(1,999) en el estudio de la endogamia esperada en la progenie (EFI por sus siglas en inglés), concluye que para la raza Jersey que el semental HIGHLAND MAGIC DUNCAN está icluído en la lista de toros con más de 1,000 hijas, con una endogamia esperada para estas de 10.9%. MASON BOOMER SOONER BERRETTA, es el número 3 en esta lista proyectando 9.2%, este es el semental con mayor cantidad de hijas en la lista mencionada. Este último toro, es un ejemplo de los que a través de los programas de inseminación artificial tuvo una alta relación dentro de la raza, y que engendró más de 1,000 hijas. Esta aseveración, confirmó la relación cercana de los toros activos en una raza y muestra que este grupo de toros tiene un gran significado de relación para la raza que cualquiera de los otros toros de otra raza.

A pesar de que la Asociación Americana de Criadores de Ganado Jersey (AJCA por sus siglas en inglés) ha publicado los valores de relación sólo para los toros muy jóvenes, se han esbozado algunas comparaciones básicas . Siete de los toros en el tope de la lista con más de 1,000 hijas están en la lista base de 32 sementales de la AJCA. Los tres toros que no están presentes en la lista de AJCA, son HIGHLAND MAGIC DUNCAN (#1, 10.9%), OBSERVER CHOCOLATE SOLDIER (#4, 8,8%), y A-NINE TOP BRASS (#8,

8.3%) que nacieron en 1,980, 1,962, y 1,977, respectivamente. La AJCA seleccionó sus sementales bases sobre el número más alto de progenie femenina registrada nacida a partir de 1,993. La ausencia de estos tres toros altamente relacionados, está relacionada con su edad y la falta en su uso recientemente. Aún considerando lo anterior, el promedio de los coeficientes de endogamia de esas vacas y de todas las vacas era bajo. La endogamia fue incluida en el modelo animal como una covariable lineal. Los coeficientes de regresión de leche, grasa, y porcentaje de grasa fueron: -9.84 Kg., -.55 Kg., y -.0011% respectivamente por 1% de aumento en la endogamia. Sin embargo Van Raden, observó que cuando el nivel de endogamia es mayor a 12.5% la depresión endogámica fue significativamente mayor de lo esperado, de tal forma que, concluyó que la endogamia intencional no es justificable, solo que el apareamiento sea con un animal con un valor racial excepcionalmente alto.

4.9 Métodos para el cálculo del coeficiente de endogamia.

La medida de la endogamia se simboliza como F , y cuantifica el porcentaje de homocigosis probable que se incrementa sobre la población promedio.

Miglior (2,000) citando a Malécot (1948) define a F como la probabilidad de que dos genes en cualquier locus en un individuo sean idénticos para su descendencia.

Según Stansfield 1988, este coeficiente (F) es un útil indicador del efecto que la endogamia llega a tener:

- En una base individual: el coeficiente F indica la probabilidad de que dos alelos en cualquier locus sean idénticos en la descendencia,
- En una base poblacional: el coeficiente de endogamia indica el porcentaje de todos los loci que fueron heterocigotos en la población. La población base es aquel momento en la vida de la población a partir de la cual deseamos realizar un cálculo de los efectos de la endogamia.

4.9.1 Cálculo del parentesco común entre individuos.

De un animal se dice a menudo que tiene mucho de la sangre de un animal y tanto de la sangre de otro. Dichas proposiciones no son literalmente ciertas. Aplican a la fracción de los genes que vienen de cada ancestro. Un animal está relacionado con él mismo en un 100%. La relación entre un padre y sus crías se dice que es de 50%; en donde la partición de la relación y de los genes ocurre con cada generación. La relación de un individuo con cada padre es 50%, con cada abuelo 25%, con cada bisabuelo

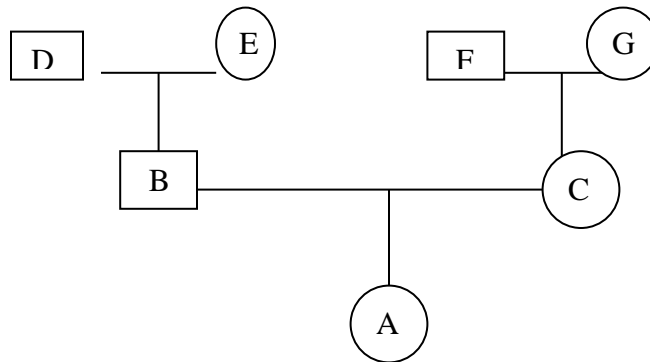
12.5%, y así continuamente. Después de solo unas pocas generaciones, cualquier ancestro es aparentemente la fuente de solo una pequeña fracción de los genes de sus descendientes. La regla de la división se mantiene sólo cuando entre todos los ancestros no existe relación alguna. Las relaciones entre individuos que no están en línea directa de descendencia pero con un ancestro común, pueden determinarse esencialmente por la división de cada animal que interviene en el pedigrí (Van Vleck, 1987)

Por ejemplo, los hijos de un mismo toro pero con diferente madre se denominan medios hermanos paternos y tienen una relación promedio de 25%. Los medios hermanos maternos también están emparentados entre ellos en un 25%. Hermanos y hermanas completos, teniendo los mismos padres, así como serían los hermanos gemelos, se relacionan en un 50% uno con el otro (25% por el semental y 25% por la hembra) así como los hermanos completos nacidos en diferente tiempo. Los gemelos idénticos son genéticamente similares, de tal forma que están 100% emparentados, como un animal con él mismo.

4.9.2 Formas de establecer el grado de parentesco o endogamia.

La idea de parentesco presupone, en mejoramiento animal, semejanza de genotipos. Dos individuos cualquiera son parientes porque tienen, por lo menos un ascendente común: Dos hermanos completos tienen los mismos padres, dos medios hermanos tienen un padre o una madre en común; dos primos en primer grado tienen, él mínimo de uno de sus abuelos en común y así sucesivamente. Dos animales cualesquiera, pertenecientes a una misma raza, tienen muchos genes en común, por el hecho de pertenecer a una misma raza. Desde el punto de vista de mejoramiento animal, hay interés en evaluar el parentesco adicional entre dos individuos por el hecho de un individuo de ser descendiente de otro (parentesco directo) o por el hecho de presentar un ascendente común en la genealogía de ambos (parentesco colateral) El esquema **A** muestra un pedigrí en el cual no es evidente la endogamia, debido a que no hay una vía ancestral común.

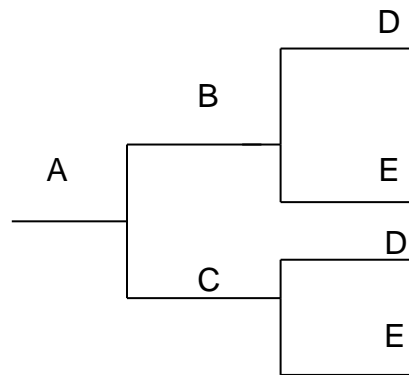
ESQUEMA A. Muestra de un pedigrí sin endogamia evidente.



Fuente. Stansfield, 1988.

En el pedigrí del esquema **B**; B y C tienen los mismos precursores, de esta manera todos son parientes entre sí (hermanos y/o hermanas) En la forma de pedigrí estándar que se muestra en el esquema **B**, los sementales aparecen en las líneas superiores y las precursoras en las inferiores.

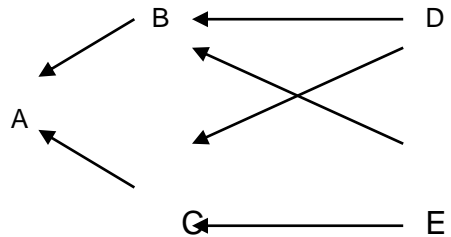
ESQUEMA B. Pedigrí de un individuo endógamo.



Fuente. Stansfield, 1988.

Así, B y D son machos; C y E son hembras. Para su análisis, se aconseja convertir un pedigrí estándar en un diagrama de flechas, como el siguiente:

ESQUEMA C. Diagrama de flechas o sendas



Fuente. Stansfield, 1988

En el método de trazo de sendas el coeficiente de relación (R), se calcula el porcentaje de genes que tienen en común dos individuos debido a sus ancestros comunes. Puesto que cada individuo transmite solo la mitad de la dotación de su genotipo a la descendencia, cada flecha del diagrama representa la probabilidad de $\frac{1}{2}$. La suma de todas las vías entre los dos individuos por ancestros comunes es el coeficiente de relación. Desde 1,922 se han desarrollado muchos métodos para calcular y computar la endogamia y los coeficientes de relación. Ejemplos de esos algoritmos que reducen los requerimientos de tiempo o memoria, por ejemplo los realizados por Quaas, Hudson et. al. y Tier (Van Raden. et. al. 1,999. Van Vleck (1,989) cita que Sewall Wright (1,921) es responsable de la idea del trazo de sendas para establecer la relación entre animales; y Malécot (1,948), se le adjudica la relación basada en las probabilidades de los genes individuales en un locus sean idénticos para los descendientes (IBD por sus siglas en inglés).

El cálculo del grado de parentesco es un proceso bastante simple. La utilización de sendas o caminos que ligan a dos individuos al ascendente común es el proceso más usual para estimar el grado de parentesco.

Es preciso saber que de cada senda o camino representa $\frac{1}{2}$ ó el 50%, una vez que cada padre dé la mitad de sus genes para cada hijo. El proceso algebraico para la medición consiste en contar el número de generaciones existentes entre los dos individuos (cuyo parentesco esté siendo determinado) y sus ascendentes comunes. El

grado de parentesco es la suma de las potencias de $\frac{1}{2}$ ó 50% y puede ser calculado por la siguiente formula:

$$R_{xy} = \Sigma(0.5)^{SD}$$

Donde R_{xy} = coeficiente de relación del individuo.

Σ = Sumatoria.

S = Padre.

D = Madre.

Todos los valores de parentesco son valores medios. En principio, dos hermanos completos pueden ser semejantes genéticamente en cualquier porcentaje entre 0 y 100%. Si tomamos un grupo de varios hermanos completos, en promedio ellos tendrán 50 % o más genes en común que pares tengan los individuos no relacionados de la población.

La división del material hereditario de cada animal que interviene en el pedigrí es entonces la base del método de trazo de sendas para calcular su relación. Este método, que es el que comúnmente se enseña, es intuitivamente obvio y fácil cuando los animales no son endógamos y cuando se necesita la relación entre pocos animales. El método tabular es mucho más eficiente para el estudio de pedigríes más complejos y cuando se debe calcular la relación entre muchos animales (Van Vleck, 1,989). Otra de las ventajas del método tabular es que al nacer nuevos animales las relaciones con los animales más viejos y entre los nuevos animales se pueden adicionar fácilmente a la tabla.

El procedimiento para calcular una tabla de relaciones aditivas entre todos los animales en el hato se basa en el hecho de que si dos animales están relacionados, entonces uno o ambos de los padres de uno deben también estar relacionados con otro animal del par. Así, las relaciones determinadas secuencialmente desde el más viejo al más joven de los animales pueden ser computadas partiendo de las relaciones calculadas previamente. Las otras bases del método son que el coeficiente de endogamia de un animal es la mitad de la relación aditiva entre sus padres. La relación de los padres habrá sido computada antes y habrá de estar ya en la tabla. El método tabular, tanto como método de trazo de sendas, requiere de asumir que las relaciones entre los animales en la población base son cero si son desconocidos. Las relaciones que son conocidas pueden ser incluidas en la tabla. El resultado obvio del método tabular es la construcción de una tabla que, cuando finaliza, nos da la relación aditiva de

cualquier animal con cualquier otro de la tabla. La tabla ofrece las relaciones aditivas entre todos los animales (Van Vleck, 1,987).

Todos los métodos asumen que la relación entre cualquier par de animales al azar, a algún tiempo específico en el pasado es cero. Los animales de este período base son denominados la población base. De esta forma el cálculo de la relación no será precisa pero será la mejor aproximación que es posible, relativa a este período base.

4.9.3 Cálculo del coeficiente de endogamia por el método tabular.

Las siguientes son las fórmulas que se utilizan para calcular el coeficiente de endogamia (F) por el método tabular:

1) Si no son endogámicos los ancestros comunes, el coeficiente de endogamia está dado por:

$$F_x = \sum \frac{p_1 + p_2 + 1}{2^n}$$

Donde

p_1 = número de generaciones entre un ancestro común y los padres de x.

p_2 = número de generaciones del otro ancestro común y los padres de x. .

2) Si los ancestros comunes son endogámicos (FA), el coeficiente de endogamia del individuo será:

$$F_x = \sum \left[\frac{p_1 + p_2 + 1}{2^n} (1 + FA) \right]$$

Donde FA es el coeficiente de consanguinidad del ancestro común.

3) El coeficiente de endogamia de un individuo puede calcularse también aplicando:

$$F_x = \sum \frac{1}{2^n} (1 + FA)$$

Donde:

n = número de segregaciones totales entre el ancestro común y los padres de x .

4.10 Consideraciones sobre la reducción de la endogamia en el hato.

La endogamia puede mantenerse en observación en dos niveles, en el ámbito de hato y en el ámbito general de raza. En ambos casos apunta a qué pueden hacer los criadores u organizaciones interesadas para alcanzar un balance razonable entre progreso genético y el incremento de los coeficientes de endogamia en los siguientes años.

Cuando el objetivo es alcanzar el más alto grado de progreso genético posible dentro de un período de tiempo específico, hay que tomar en cuenta que este lapso es el factor decisivo para determinar un plan de crianza que deberá considerarse como el mejor, y que la endogamia es una consecuencia de largo plazo del trabajo de crianza, hay que tomar en cuenta que en las operaciones lecheras de raza pura los animales productores son utilizados también como animales reproductores. Si el único objetivo es maximizar el progreso genético de la siguiente generación, se deben escoger realmente los mejores toros. Pero debido a que esta siguiente generación se usará para producir una más, la necesidad de una amplia perspectiva de tiempo se vuelve evidente. Siempre se ha pensado y es todavía considerado el juicio de usar el grupo de los mejores toros en el orden de que habrá alternativas donde escoger de entre la progenie resultante (Sorensen 2,002). Como el ganado lechero representa un recurso que no puede producirse al tiempo exacto en que se necesita, la perspectiva de tiempo en la raza como un todo, debe ser más amplia que aquella que tenga el criador individual. La principal responsabilidad de manejo de las actividades de crianza es buscar no sólo los intereses presentes sino que también de los futuros criadores. La perspectiva de tiempo que envuelve un plan de crianza que controle la endogamia debe de ser de por lo menos 20 y 30 años, lo que corresponde de 4 a 6 generaciones (Sorensen, 2,002).

4.11 Balance de la endogamia y progreso genético.

A largo plazo, la mejor manera de controlar el aumento de la endogamia es monitorear el grado promedio de parentesco entre los animales que producirán la siguiente generación. Hay que apresurarse, sin embargo, en señalar que la posibilidad

de reducir considerablemente el grado promedio de parentesco en la siguiente generación sin tener que sacrificar mucho en el camino del progreso genético. Sin embargo hay que cambiar las prioridades de cuáles animales serán reproductores y en qué magnitud podrían contribuir.

Con la selección de las combinaciones de cruzamiento, que resulten en un grado bajo de parentesco, se reducirá el progreso genético, pero esta pérdida se repondría en el largo plazo (Sorensen 2,002).

V. MATERIALES Y MÉTODOS.

5.1 Manejo de información y datos.

5.1.1 Recursos.

El coeficiente de endogamia, fue calculado para el ganado de la raza Jersey registrada en Guatemala individualmente y para toda la población. La base de datos de los pedigríes se obtuvo del registro genealógico de la Asociación de Criadores de Ganado Jersey de Guatemala(ACJ) La base de datos se actualizó y amplió, utilizando la información proporcionada por la Asociación Americana de Ganado Jersey (AJCA) y la Asociación Canadiense de Ganado Jersey. El coeficiente de endogamia se calculó con el programa Breeders Assistant versión 4.51, la selección de este programa se hizo después de evaluar varios programas que para este fin se han creado y que se encuentran disponibles en el mercado.

La validez de los pedigríes de los animales inscritos en el libro genealógico de la Asociación de Criadores de Ganado Jersey (A. C. J.) radicó en que cumplen con la normativa establecida en los estatutos y reglamento de dicha Asociación. Los fundamentos de este procedimiento son 1) todos aquellos animales que reúnan las características propias de la raza, y que desciendan por ambas líneas, paterna y materna, de animales inscritos en el registro de A. C. J., exceptuando aquellos animales mayores de 18 meses de edad, que ingresan al programa de recuperación genética, y 2) aquellos animales inscritos en otros registros que sean reconocidos como validos por la A. C. J y cuyo origen puede trazarse en el certificado de pedigrí y que llene las características y requisitos para su inscripción en Guatemala.

El programa Breeders Assistant se instaló en una computadora con una unidad de procesamiento (C.P.U) Pentium IV de 1.7 Ghz., 256 Mb. de memoria RAM y 60 Gb. de memoria en disco duro. La base de datos de la A.C.J., se encuentra en un formato de hoja electrónica de FoxPro en lenguaje DOS, por lo que tuvo que ser traducida a un formato legible en ambiente Windows, lo que facilitó la importación de los datos en forma masiva, configurados como valores de archivos separados por coma (archivos C.S.V) y fueron almacenados en el programa.

5.1.2 Procedimiento para el análisis de los resultados.

Los resultados del estudio son para 12,113 animales nacidos y registrados entre 1,984 y junio de 2,002. Sin embargo se consideraron todas las relaciones conocidas

existentes entre machos y hembras (16,351) animales registrados desde el inicio del registro en A.C.J.

Se generó un listado, que fue utilizado para clasificar los animales registrados por sexo y fecha de nacimiento, para definir el número de machos y hembras registrados por año; para calcular el coeficiente de endogamia (F) individual, de la población; y la influencia de los sementales usados en la población.

Los coeficientes de endogamia se calcularon cronológicamente (anualmente), para todos los individuos registrados a partir de la población base. Se asumió que los individuos registrados en el año base no están relacionados entre sí, con excepción de aquellos a los que fue factible trazarles un pedigrí y encontrarles alguna relación. Se actuó con el mismo criterio para aquellos individuos cuyos padres eran desconocidos. Esta decisión obedeció a que la información proporcionada por el R.G.G.G. esta incompleta y su contenido es inservible para este estudio.

Posteriormente la población se separó en animales consanguíneos y no consanguíneos lo que determinó el porcentaje de cada grupo de animales. Además la población se dividió en 6 clases, a saber $F = 0$, $0 < F < 6.25\%$, $6.25 < F < 12.5\%$, $12.5 < F < 18.75$, $18.75 < F < 25\%$ y $F > 25\%$, con el objeto de conocer el cambio en la población y distinguir el porcentaje existente de endogamia activa de la endogamia pasiva, y donde se esta acumulando la consanguinidad.

5.2 Análisis estadístico.

Se realizó la prueba de t de Student, para la media de una población usando la siguiente fórmula:

$$t_c = \frac{X - \mu}{S_x}$$

Donde

t_c = valor calculado de t de Student

X = media de las observaciones.

μ = 6.25%.

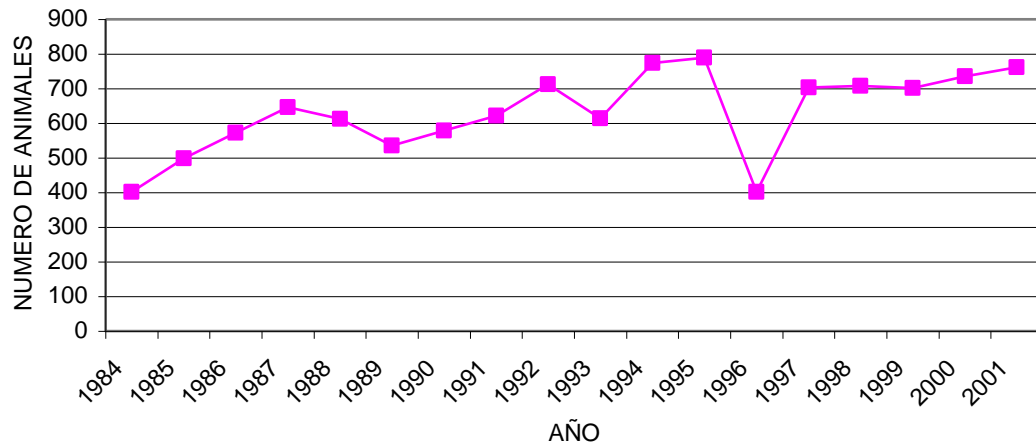
S_x = Error estándar de la media.

VI. RESULTADOS Y DISCUSION.

6.1 Comportamiento del Registro de 1984-2002.

La gráfica 1 muestra el comportamiento del registro, que aunque con pequeñas variaciones, muestra una tendencia al aumento hasta el año 2001. El promedio de inscripciones es de 616 animales por año, las variaciones en el número de registros de cada año pueden tener diferentes razones, por ejemplo el porcentaje de hembras nacidas por año respecto de los machos, el ingreso o retiro de asociados y razones comerciales, entre otras. Para el año 2002, el número de animales registrados corresponde a los animales nacidos hasta junio de ese año. Razón por lo que no se incluyen en la grafica.

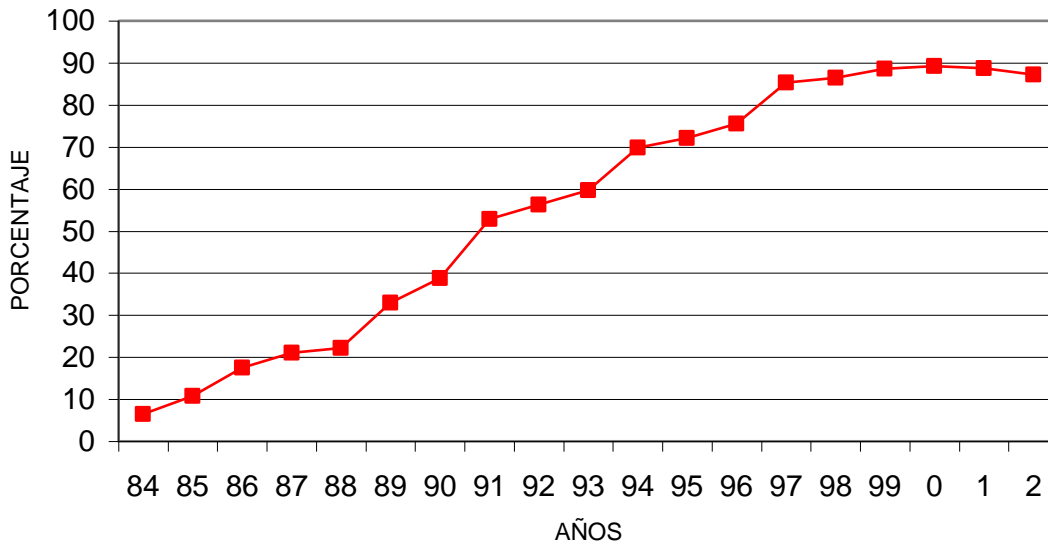
GRAFICA 1. TENDENCIA DEL REGISTRO DE ANIMALES DE LA ASOCIACION DE CRIADORES DE GANADO JERSEY DE GUATEMALA. 1984/2001



6.2. La consanguinidad en el hato registrado.

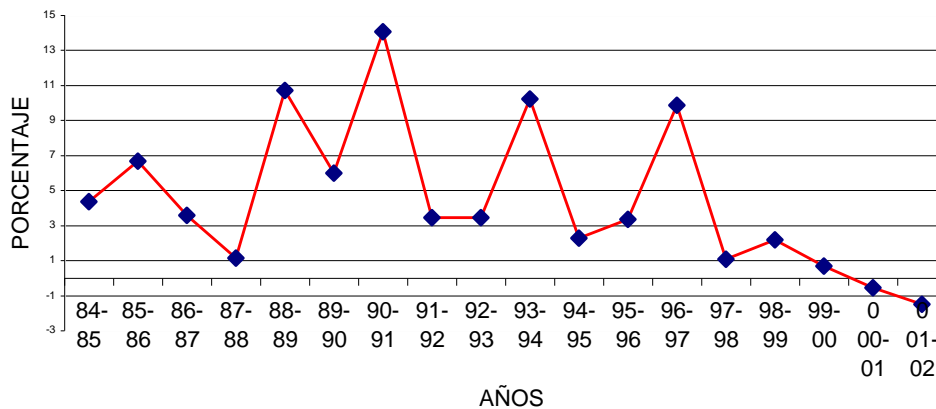
En el estudio se observó un aumento sostenido en el número de animales consanguíneos de 1,984 a 2,001 (gráfico 2). En promedio para todo el hato y todos los años fue del 82%, lo que significa un aumento gradual anual en promedio de 4.34% de la población. Estos resultados confirman lo establecido por Falconer (1,983) y Stanfield (1,988). Ellos indican que las diferentes formas de endogamia producen un avance en la pérdida de la diversidad genética en la población, a una tasa más ó menos intensa y rápida, así como del porcentaje de individuos homocigotos a costa de los heterocigotos

GRAFICO 2. COMPORTAMIENTO DE LA CONSANGUINIDAD EN LA POBLACION DE GANADO JERSEY REGISTRADO EN GUATEMALA 1984-2002



Nótese que el cambio anual no es constante, y que el porcentaje anual arriba señalado, es consecuencia de cambios en factores importantes. En los períodos 1988-89 en 11%, 1990-91 en un 14% y en los períodos 1993-94 y 1996-97 en 10%, se notan los más relevantes (grafico 3).

GRAFICO 3. CAMBIO EN LOS COEFICIENTES DE CONSANGUINIDAD POR AÑO. 1984-2002



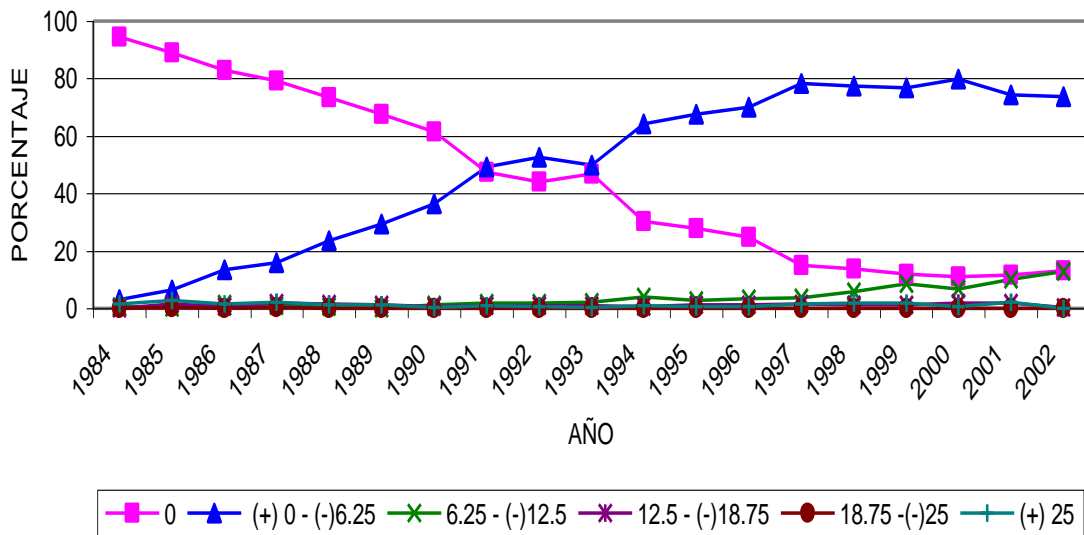
Estos, tienen su explicación por los cambios en el tamaño efectivo de la población, lo que para Christensen (2002) es un parámetro importante que se toma en cuenta en las crías de animales donde se utiliza la inseminación artificial y donde el número de

sementales que se utiliza es muy baja comparado con el número de vacas, provocando el incremento de la consanguinidad.

De acuerdo a este principio, en estos períodos la relación entre el número de machos y hembras cambió y provocó este comportamiento. Se debe tomar como criterio que el tamaño de la población es importante en relación a la acumulación de la endogamia en la misma, y que el coeficiente de consanguinidad es inversamente proporcional al tamaño efectivo de la población. Se puede asumir entonces, de acuerdo a lo establecido anteriormente, para los períodos de tiempo mencionados se redujo el número de sementales y para los períodos de 1,998 a 2,002, por el contrario, se ha venido aumentando el número de sementales utilizados. Lo que no implica una reducción en la consanguinidad del hato.

Para distinguir las diferencias entre los coeficientes de consanguinidad (F) por año de los animales consanguíneos y del total de la población, ésta se dividió en seis clases ($F = 0$, $0 < F < 6.25\%$, $6.25 < F < 12.5\%$, $12.5 < F < 18.75$, $18.75 < F < 25\%$ y $F > 25\%$), de la cual se desprende la grafica 4.

GRAFICA 4. DISTRIBUCION DE LA CONSANGUINIDAD POR CATEGORIAS POR AÑO EN PORCENTAJE.1984-2002



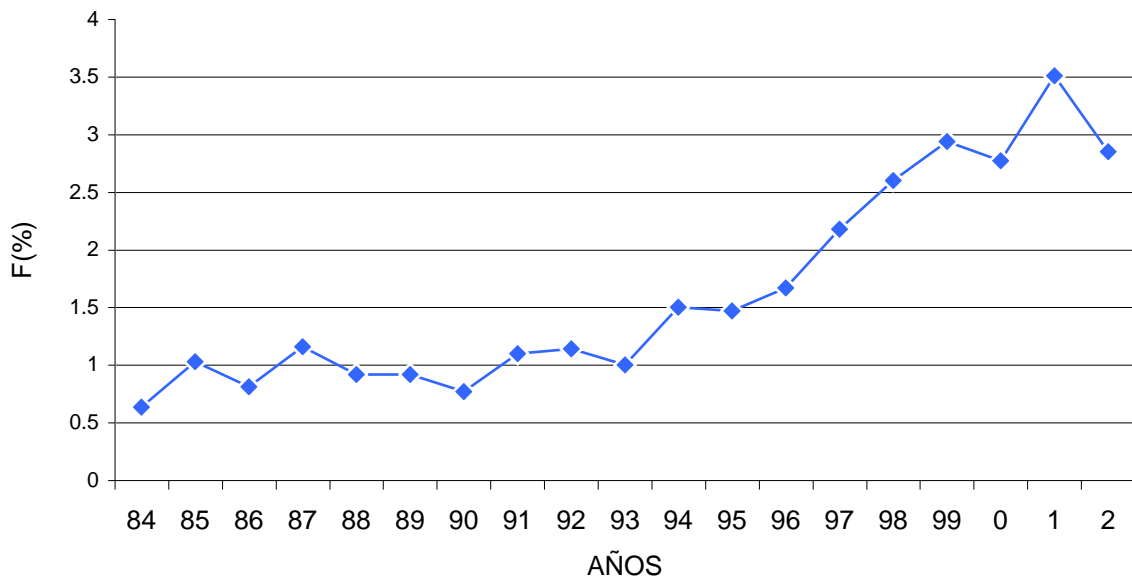
Se observan que la clase que incluye a los animales con coeficiente de consanguinidad $F = 0$ (no consanguíneos) viene decreciendo de un 93.5% para la población base en 1,984, a un 13% para la población registrada en de enero a junio de 2,002. También es notoria el aumento en la curva que describe la clase $0 < F < 6.25\%$,

donde se ha acumulado la pérdida de la diversidad genética que existía en la clase $F = 0$. Las últimas tres clases indican la cercanía del parentesco que ha ocurrido en los apareamientos (hermanos por hermanas, padre por hija ó madre por hijos) El máximo valor de coeficiente encontrado para un animal fue 41.4 % clasificado con otros en la clase $F > 25\%$.

6.3 Tendencia de la consanguinidad.

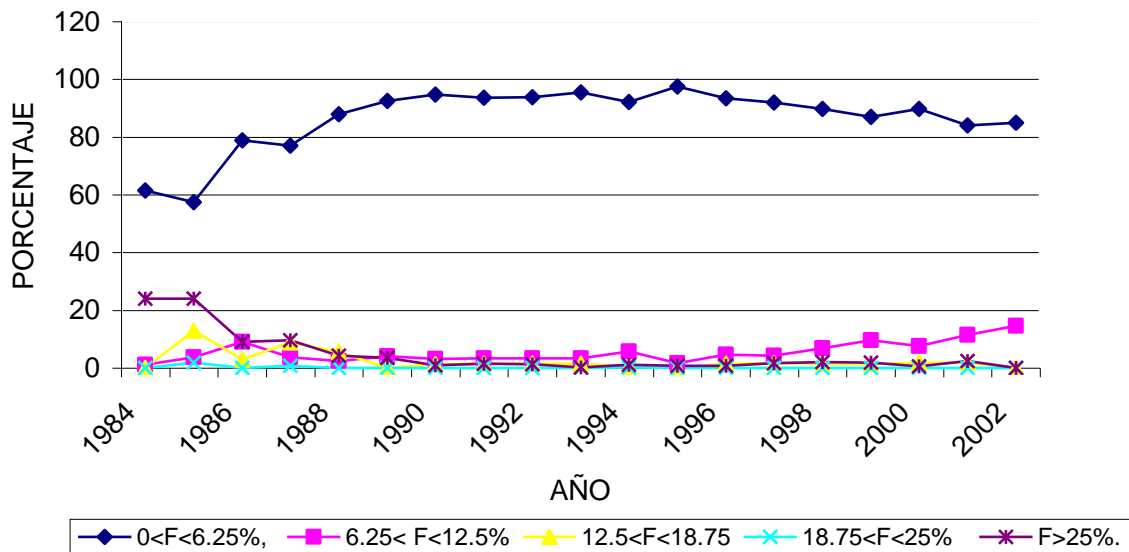
Los animales fueron evaluados individualmente para obtener el coeficiente de consanguinidad de cada uno y de la población, por año y para todos los años (grafica 5).

GRAFICO 5. TENDENCIA DE LA CONSANGUINIDAD EN EL HATO JERSEY REGISTRADO EN GUATEMALA. 1984-2002



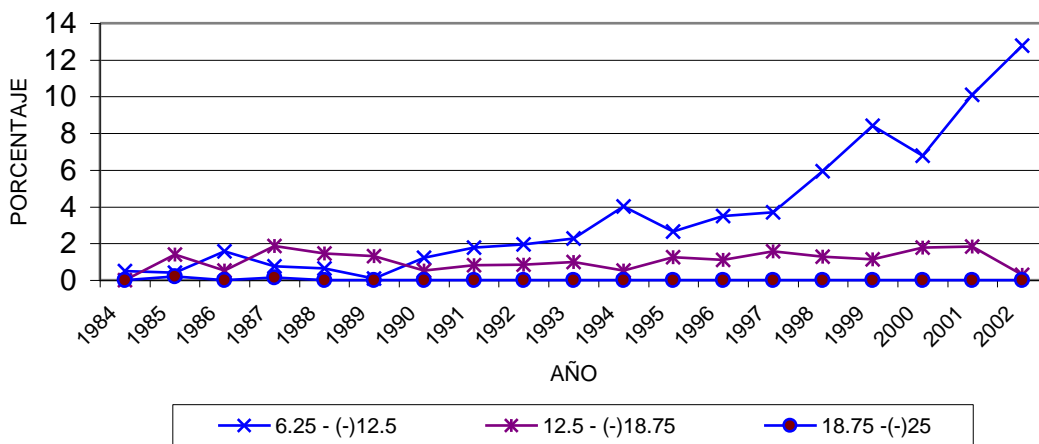
Se definió un total de 12,113 animales, entre machos y hembras, que entraron en el estudio, con una media para toda la población y todos los años de $F=1.63\%$, valor muy alejado del valor crítico de 6.25%, establecido por Miglior como valor crítico, y que confirma lo establecido en la hipótesis propuesta para este estudio. El porcentaje de la población por año se encuentra descrito en la tabla 1A en los anexos y se encontraron valores para F_x que van desde 0 hasta 41.4 %.

GRAFICO 6. TENDENCIA DE LA CONSANGUINIDAD EN LA POBLACION CONSANGUINEA DIVIDIDA EN CLASES DE 1984 A 2002. (EXCLUIDA LA CLASE NO CONSANGUINEA)



Al analizar esta tendencia en la población consanguínea y dividirla en clases (grafica 6) se observa que la clase $0 < F < 6.25\%$ es en la que se acumula la mayor parte de individuos, pero esta clase comienza a decrecer en 1995 y se nota un aumento en la

GRAFICA 7. DISTRIBUCION DE LA CONSANGUINIDAD EN TRES CATEGORIAS POR AÑO EN PORCENTAJE. 1984-2002.

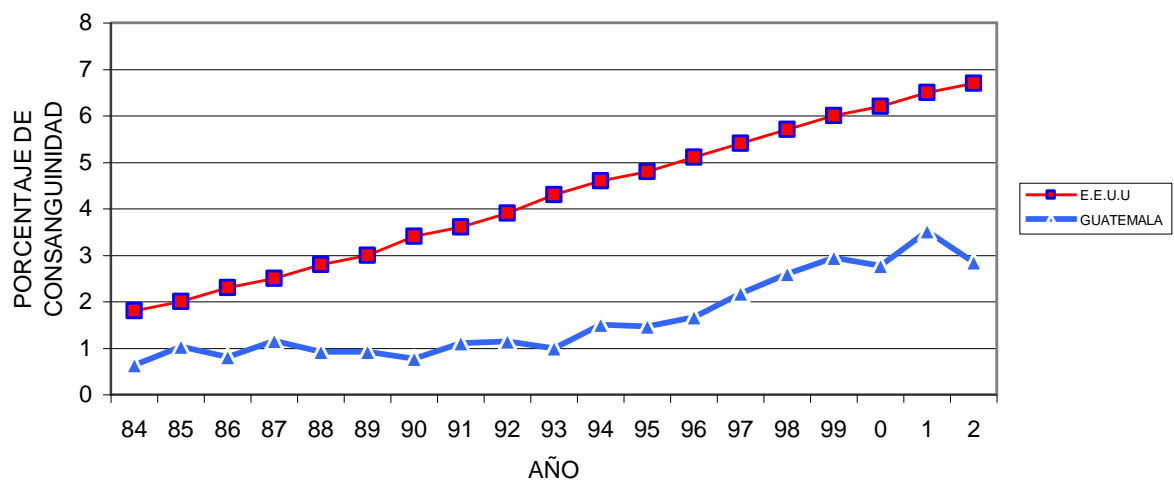


clase $6.25 < F < 12.5\%$, lo que hace suponer un comportamiento similar al ocurrido entre los animales clasificados en $0 < F < 6.25\%$ y los no consanguíneos ($F = 0$) que implica, si continua esta tendencia, a la gradual desaparición de la categoría $0 < F < 6.25\%$ y el aumento en la curva de la clase $6.25 < F < 12.5\%$ (gráfica 7).

Esta observación tiene similitud a la realizada por Fatehi *et. al.* 1995, para el ganado Holstein Canadiense, en la que indicó que un 84 % de las vacas estaban clasificadas en $0 < F < 6.25\%$, y que el número de vacas nacidas entre 1990 y 1995 se reducían año con año, y que en comparación con la clase inmediata superior ésta aumentaba considerablemente año con año.

También se compararon las curvas establecidas para los mismos años entre el hato Jersey estadounidense y el guatemalteco (gráfica 8), y se observa un comportamiento diferente.

GRAFICO 8. COMPARACION DE LAS TENDENCIAS DE CONSANGUINIDAD ENTRE E.E.U.U Y GUATEMALA 1984-2002



Esto se explica en el hecho de que la población base que se encontraba en Guatemala antes de 1,984 no tenía relación con los sementales que se han estado utilizando para los programas de reproducción en los últimos años, principalmente los utilizados en programas de inseminación artificial e importados de Estados Unidos y Canadá. Este factor ha acelerado la consanguinidad para el hato Jersey en Guatemala ya que son los países con mayor influencia genética. Además se hizo la observación que el porcentaje de consanguinidad de la población de ganado Jersey de Guatemala esta por debajo de lo establecido para el hato canadiense según el reporte de la red lechera Canadiense (CDN) en agosto de 2001 que fue de 4.7% y el Neocelandés que esta

alrededor del 3% según lo reportado del Sr. John Allan¹, que además lo ve como un potencial problema en Nueva Zelanda (igual criterio se aplica a Guatemala si comparamos la población de ganado de ambos países).

6.4 Sementales

Los 1,681 sementales registrados en la A.C.J fueron evaluados y listados en forma descendente, de mayor a menor de acuerdo al número de hijos, siendo los más relevantes los mencionados en la tabla 2, esta muestra a los 10 sementales con más hijos en el ható registrado en diferentes años.

TABLA 2 . LISTA DE LOS 10 TOROS CON MAS HIJOS E HIJAS REGISTRADOS EN A.C.J.

No.	ASO	REGISTRO	NOMBRE	HIJAS	HIJOS	TOTAL
1	USA	0640211	SOLDIERBOY-BOOMER-SOONER-OF-CJF-	209	84	293
2	ACJ	000415	VALLEYSTREAM-JUSTIN-JOKER-ET-	256	29	285
3	ACJ	000018	EMPIRE-DESIGN-FLASH-ET-	201	24	225
4	USA	0651835	MASON-BOOMER-SOONER-BERRETTA-	150	30	180
5	ACJ	000017	JFD-TRIX-	142	24	166
6	ACJ	000025	TITLE-AMERICAN-OF-JFD-ET-	138	15	153
7	ACJ	000016	MAYFIELD-PRUDENT-QUICKSILVER-	116	23	139
8	USA	0633646	SCHULTZ-PERFORMING-LEGEND-	93	33	126
9	USA	0646797	FAIR-WEAHTER-OPPORTUNITY-P-ET-	113	8	121
10	USA	0654220	GREENWOOD-SOONER-KHAN-	108	6	114

Del número 1, SOLDIERBOY-BOOMER-SOONER-OF-CJF, sus hijos MASON-BOOMER-SOONER-BERRETTA (#4); GREENWOOD-SOONER-KHAN (#10). De VALLEYSTREAM-JUSTIN-JOKER-ET; se puede decir que viene de un linaje diferente a los sementales mencionados anteriormente, su padre es MILESTONES-GENERATOR y es bisnieto de S.S.-QUICKSILVER-OF-FALLNEVA, este último es padre de MAYFIELD-PRUDENT-QUICKSILVER (#7). El semental FAIR-WEAHTER-OPPORTUNITY-P-ET (#9) es hijo de HIGHLAND-MAGIC-DUNCAN (#42), que también es nieto de S.S.-QUICKSILVER-OF-FALLNEVA. Al profundizar en los pedigríes de los animales de esta lista se determinó la ascendencia común de los toros descritos en

¹ Jefe Ejecutivo de la Asociación Jersey de Nueva Zelanda, según comunicación personal, en febrero de 2,003.

la tabla 2 y la cantidad de apariciones en la descendencia registrada en orden descendente de mayor a menor número de hijos (tabla 3) y se encontró que la influencia que expresaba SOLDIERBOY-BOOMER-SOONER-OF-CJF es baja comparada con la que expresa el linaje de OBSERVER-CHOCOLATE-SOLDIER, ancestro común de SOLDIERBOY y sus parientes descritos anteriormente. La influencia de este linaje se describe en la grafica 9 y la tabla 3A en anexos.

Mientras que de EMPIRE-DESIGN-FLASH-ET (#3); JFD-TRIX (#5) y TITLE-AMERICAN-OF-JFD-ET (#6) fueron toros utilizados antes de 1984, solo se pudo encontrar la relación entre FLASH y TITLE-AMERICAN a través de su ancestro MARLU-MILESTONE (#13 de la tabla 3), que es el padre de MILESTONES-GENERATOR (#9 de la tabla 3). Los tres sementales fueron importados a Guatemala.

Las observaciones generadas por la tabla 2 apuntan a confirmar lo establecido por Frigot y se confirman en la tabla 3, que los tres sementales que han tenido más influencia en la raza Jersey en los últimos 40 años, en todo el mundo, son los hermanos paternos S.S.-QUICKSILVER-OF FALLNEVA y OBSERVER-CHOCOLATE-SOLDIER, junto a MILESTONES-GENERATOR.

TABLA 3. LISTA DE LOS 10 TOROS CON MAS INFLUENCIA EN EL HATO REGISTRADO EN A.C.J.

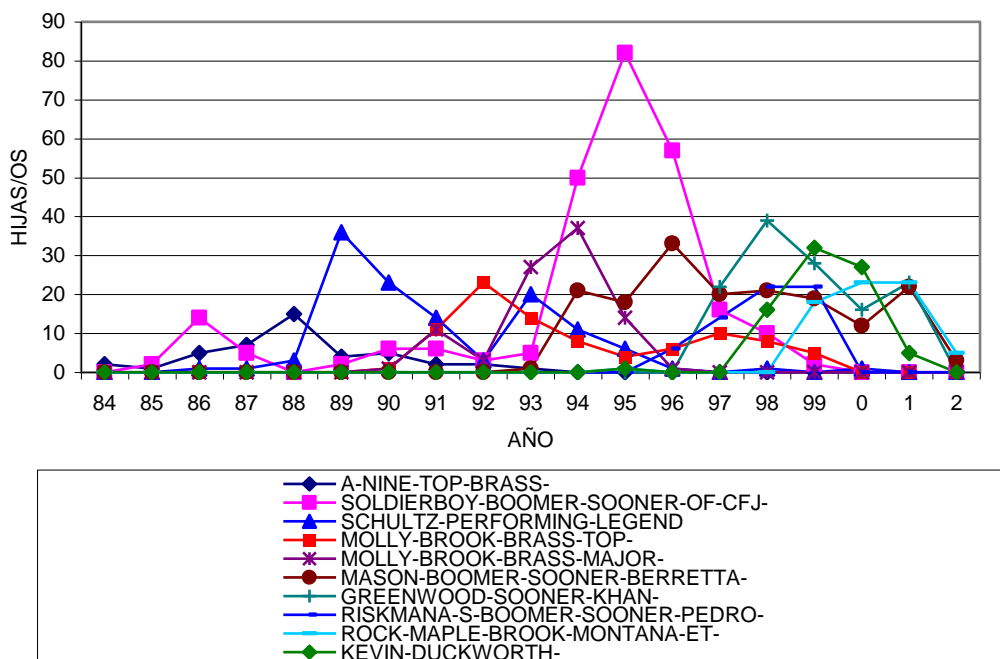
no.						
ASO	REG	NOMBRE	%	APAR	DESC	
1	USA	0596832	OBSERVER-CHOCOLATE-SOLDIER-	7.73	6059	5073
2	USA	0635862	HIGHLAND-MAGIC-DUNCAN-	6.61	5185	4120
3	USA	0623330	QUICKSILVERS-MAGIC-OF-OGSTON-	5.92	4640	4030
4	USA	0593883	S.S.-QUICKSILVER-OF-FALLNEVA-	5.28	4144	3745
5	USA	0640211	SOLDIERBOY-BOOMER-SOONER-OF- CFJ	5.03	4087	3438
6	USA	0620738	BRIARCLIFFS-SOLDIER-BOY-	5.21	3945	3511
7	USA	0630622	A-NINE-TOP-BRASS-	3.75	2940	2672
8	USA	0617287	GENERATOR-HL-EARL-	2.95	2318	2189
9	USA	0602658	MILESTONES-GENERATOR-	2.16	1693	1636
10	USA	0632243	YANKEE-FW-CHIEF-	2.06	1615	1514

La tabla 3 lista los toros con más descendencia en los registros guatemaltecos y sitúa a OBSERVER-CHOCOLATE-SOLDIER, como el semental mas influyente en Guatemala, pero

esta influencia es a través de sus hijos nietos y bisnietos que aún siguen siendo utilizados en el medio (grafica 9 y tabla 3A en anexos). La lista de la tabla 2 solo cita a 10 animales, pero en esta misma lista se puede encontrar a sus hijos BRIARCLIFFS-SOLDIERBOY y A-NINE-TOP-BRASS, y a sus nietos SOLDIERBOY-BOOMER-SOONER-OF-CJF y YANKEE-FW-CHIEF. La misma situación sucede con el semental HIGHLAND-MAGIC-DUNCAN, que solo registra 54 hijos en Guatemala, que aparece como 2º en la misma tabla, pero su influencia en el hato se muestra en la grafica 10 y se deja ver también la tabla 3A de los anexos. La tabla 3 también refiere la participación porcentual de los sementales de acuerdo a sus apariciones en los pedigríes de los animales registrados en A.C.J

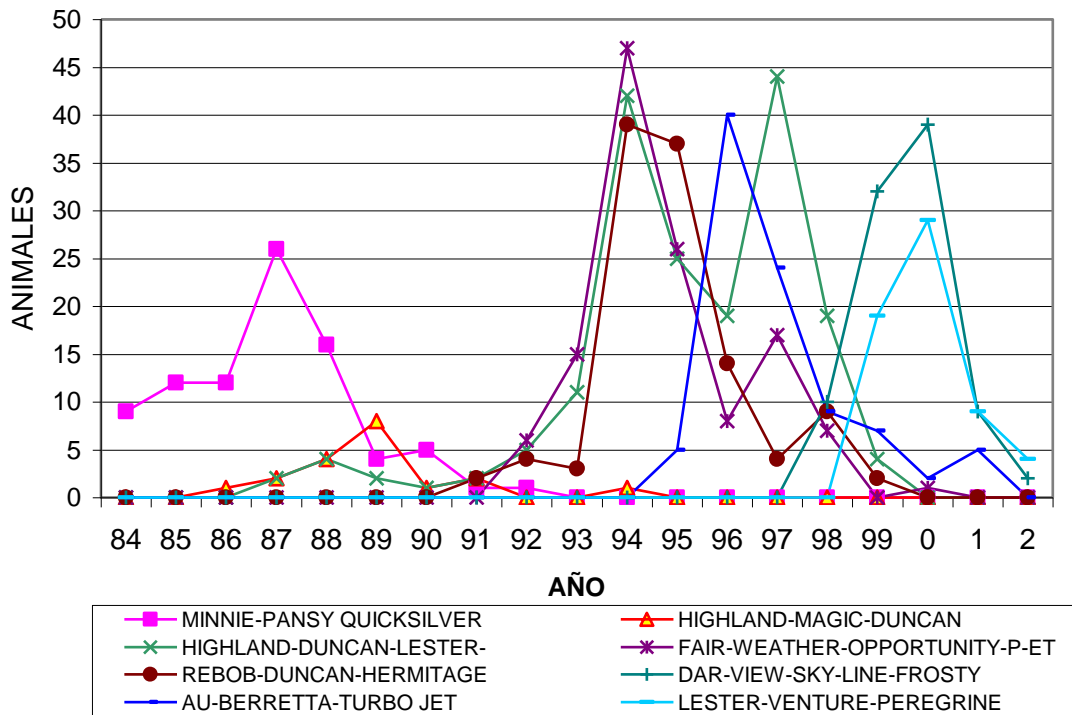
Es apreciable la concentración de sementales de la línea de OBSERVER-CHOCOLATE-SOLDIER entre los años de 1,993 y 2,000 (grafica 9) y la influencia de la

GRAFICA 9. ANALISIS DE LA INFLUENCIA DEL LINAJE DEL SEMENTAL OBSERVER CHOCOLATE SOLDIER (HIJOS,NIETOS Y BISNIETOS PATERNO Y MATERNOS)



línea de sementales de S.S.-QUICKSILVER-OF FALLNEVA (grafica 10) durante los mismos años, se debe destacar la utilización de HIGHLAND-DUNCAN-LESTER y FAIR-WEATHER-

GRAFICA 10. ANALISIS DE LA INFLUENCIA DEL SEMENTAL SS QUICKSILVER OF FALLNEVA (HIJOS NIETOS Y BISNIETOS PATERNOS Y MATERNOS)



OPPORTUNITY-P-ET ambos hijos de HIGHLAND-MAGIC-DUNCAN, del primero hay que señalar que es bisnieto materno de OBSERVER-CHOCOLATE-SOLDIER.

De la grafica 10 también es oportuno señalar al semental AU-BERRETTA-TURBO-JET, utilizado entre 1994 y 2002 y es un semental hijo del apareamiento de SOLDIERBOY-BOOMER-SOONER OF CFJ y una hija de HIGHLAND-MAGIC DUNCAN, lo que ilustraría la utilización de sementales producto del apareamiento de las líneas de OBSERVER-CHOCOLATE-SOLDIER y S.S.-QUICKSILVER-OF FALLNEVA durante el período 1993-2002. De la tabla 3 se puede concluir que el semental OBSERVER-CHOCOLATE-SOLDIER, es el semental más influyente en Guatemala a través de sus descendientes. Le seguiría HIGHLAND-MAGIC-DUNCAN que a través de su descendencia provoca la influencia de su padre y abuelo paterno que estarían en el tercer y cuarto lugar respectivamente, los animales que se encuentran son descendientes directos de OBSERVER-CHOCOLATE-SOLDIER (hijos y nietos) y no superan al mencionado semental. De los otros sementales listados GENERATOR-HL-EARL que es hijo de MILESTONES-GENERATOR y la utilización en el

hato guatemalteco de estos dos sementales, esta dada principalmente en la población base y primeras etapas del registro de A.C.J.

Los resultados observados en la tabla 3 tienen gran similitud por los observados por J.C. Wilk en 1992 que situó en su estudio a OBSERVER-CHOCOLATE-SOLDIER, S.S.-QUICKSILVER-OF FALLNEVA y MILESTONES-GENERATOR dentro de los sementales que más han aportado a la genética Jersey en los Estados Unidos.

VII. CONCLUSIONES.

1. El hato Jersey registrado en Guatemala no supera el nivel de endogamia de 6.25 %, y el mayor porcentaje de los animales registrados que presentan algún grado de consanguinidad se encuentran en la clase $0 < F < 6.25\%$.
2. El promedio del coeficiente de endogamia para todos los años y todos los animales es de $F=1.63\%$.
3. La tendencia de la consanguinidad en el hato jersey registrado ha aumentado con relación a la población base de este estudio. Esto ha producido un avance en la pérdida de la diversidad genética inicial.
4. Las líneas de sementales que más influyen el hato registrado de ganado Jersey en Guatemala son las de OBSERVER CHOCOLATE SOLDIER, SS. QUICKSILVER OF FALLNEVA y MILESTONES GENERATOR.
5. El trabajo institucional de la Asociación de Criadores de Ganado Jersey de Guatemala en llevar el registro de la raza ha sido importante, efectivo y redundante en beneficio de la raza Jersey y de la producción de leche del país.

VIII. RECOMENDACIONES.

1. Monitorear el comportamiento de la descendencia de los animales consanguíneos.
2. Implementar un programa permanente de monitoreo de la consanguinidad en el hato Jersey registrado para evitar que alcance niveles de consanguinidad irreversibles.
3. Observar el comportamiento de animales consanguíneos que permita mantener actualizada la información de la consanguinidad a través de los pedigríes simples del registro genealógico de la A.C.J.
4. Proporcionar al criador los resultados y ampliar el análisis del comportamiento de la endogamia en cada uno de los hatos registrados en la Asociación de Ganado Jersey de Guatemala.
5. Profundizar en el estudio de la consanguinidad del hato Jersey registrado para establecer las correlaciones entre el coeficiente de endogamia y las características fenotípicas y económicas del hato Jersey registrado, para lo que se hace necesario elaborar un pedigrí funcional.
6. Hacer un análisis para cuantificar el número de machos que se utilizaron en los diferentes años para definir el tamaño efectivo de la población.
7. Analizar el pedigrí de los sementales que se utilizarán en el hato Jersey registrado en Guatemala, para evitar que siga elevándose el nivel de consanguinidad.
8. Diversificar el uso de sementales, con líneas genéticas no consanguíneas, utilizando sementales de otros países, como Nueva Zelanda, Dinamarca y la Isla de Jersey, por ejemplo para evitar el incremento en los niveles de endogamia.
9. Establecer el índice de consanguinidad esperada para la progenie para el hato Jersey en Guatemala y establecer un servicio de “recomendaciones para el apareamiento” a través de la A.C.J.

XI. RESUMEN.

RODAS, N. E. 2003. Tendencia de la consanguinidad en el hato Jersey registrado en Guatemala. Tesis Lic. Zoot. Guatemala, Universidad de San Carlos de Guatemala, Facultad de Medicina Veterinaria y Zootecnia. 48p.

El aumento de la consanguinidad, en la raza Jersey, es motivo de preocupación de las Asociaciones que la manejan, así como de los genetistas, que tienen evaluados sus efectos como perjudiciales. Dado a que la relación entre la raza aumenta se consideró conveniente conocer la tendencia que ha seguido el hato en Guatemala en los últimos 19 años. Se realizó el estudio sobre 12,113 animales entre machos y hembras. En 1,984 se determinó un coeficiente de endogamia de 0.64 %, este ha seguido acumulándose y aumentando llegando a niveles de 3.5% para 2,001, y de no establecerse una estrategia para monitorear y controlar el fenómeno, en poco tiempo la diversidad genética de la raza Jersey en Guatemala podría perderse totalmente, causando irreparables daños a la economía de productores y criadores que utilizan esta raza en sus operaciones.

Este estudio consideró algunas de las causas del aumento del coeficiente de endogamia en el hato Jersey nacional y encontró la influencia de un grupo de sementales que han sido determinantes en el rápido aumento de la homocigosis, e identifico que los sementales jóvenes utilizados en los programas de inseminación artificial son descendientes del mismo grupo de sementales.

X. BIBLIOGRAFÍA.

- A.C.J. Estatutos de la Asociación de Criadores de Ganado Jersey de Guatemala. Acuerdo Gubernativo # 1008-85.
- CAMPOS PEREIRA, J. C. 1998. Melhoramiento Genético aplicado a la produção de leite. Brasil, Escola de Veterinaria de UFMG. 171 p.
- 2001. Melhoramiento Genético aplicado a la produção animal. Brasil, Escola de Veterinaria de UFMG. 320 p.
- CANADIAN DAIRY NETWORK . 2001. Inbreeding Update. 2 p.
- CHRISTENSEN, K. 2001. Population Genetics. Division of animal Genetics. www.kursus.kvl.dk/shares/vetgen/Popgen/genetics/genetik. 67 p.
- CUNNINGHAM, E. 1995 Livestock and the Environment Finding a Balance. Food and Agriculture Organization of the United States (U. S. Agency for International Development)/ World Bank. Commission of European Union. Denmark. ; France (Ministère de la Coopération) . ; Germany (Deutsche Fur Technishe Zusammenarbeit -GTZ) . ; United States (Environmental Protection Agency). 25p.
- Dairy Herd Improvement Glossary. 1999. Fact Sheet: A-4. Dairy Records Management Systems. s.n.t 26 p.
- DOORMAAL B. VAN. 2001. Inbreeding in Canadian Dairy Breeds. Canadian Dairy Network. 3 p.
- FALCONER, D. S. 1983. Introducción a la Genética Cuantitativa. Trad. Fidel Marquez Sanchez Mexico. , C.E. C. S. A.
- FATEHI, J; MIGLIOR, F. 2001. Correction of LPI Parent Average for Inbreeding Depression on Potential Matings. Report to the technical Committee of Canadian Genetic Evaluation Board. 6 p.
- FRIGOT, D. 2,002. American Jersey. World Jersey Cattle Bureau Report. 4 p.
- HUDSON, G. ; VLECK, F. VAN. 1984. Inbreeding of artificially bred dairy cattle in the Northeastern United States. Journal of Dairy Science (Ill.) 67: 161-170.
- MELGAR. C. C. A. 1993. Proyecto para la elaboración de un manual de control y sistema de registro para el manejo y mejoramiento de un hato lechero. Tesis Ing. Agr. Guatemala. Universidad del Valle de Guatemala. Facultad de Ciencias y Humanidades. Departamento de Ciencias Agrícolas190 p.
- MEUWISSEN. T. ; LUO. Z. 1992. Computing inbreeding coefficients in large populations. Genetics, Selection and Evolution. 8p.

- MIGLIOR, F. *et. al.* 1992. Analysis of levels of inbreeding and inbreeding depression in Jersey Cattle. *Journal of Dairy Science* (Ill.) 75:1112 - 1118.
- MIGLIOR, F. 2,000. Impact of Inbreeding – Managing a declining Holstein pool. R&D Coordinator, CDN, Guelph, Canadá.
<http://holsteinaus.une.edu.au/2000/6Miglior.html>. 6p.
- RADEN. P. M. VAN . ; SMITH. L. A. 1999. Selection and Mating Considering Expected Inbreeding of Future Progeny. Animal Improvement Programs Laboratory, Agricultural Research Service, USDA, Beltsville, MD. *Journal of Dairy Science* (Ill.) 82:2771-2778.
- RODAS, E. ; MELGAR C. 2001. La raza Jersey en Guatemala. *Revista Agricultura*. Año IV, No.44. 3p.
- SORENSEN A C. . ; KARGO M. 2002.(a) Inbreeding - The tools of the future. The Danish Agricultural Research Centre. s.n.t . 4 p.
- 2002. (b) Inbreeding -Part of Breeding Work. The Danish Agricultural Research Centre. s.n.t. 4 p.
- STANSFIELD. W. 1988. Teoría y problemas de Genética. Trad. por Esteban Fraga. 2 ed. México. MacGraw-Hill 405 p.
- TAVE. D. 1986. Genetics for fish Hatchery Managers. E.E.U.U. , The AVI Publishing Company. 299 p.
- TEJADA, C. 1986. Historia del ganado Jersey en Guatemala. Asociación de Criadores de Ganado Jersey de Guatemala. No.1: 36p.
- TIER, B. 1991. Computing inbreeding coefficient quickly. *Genetics, Selection and Evolution*. 22 : 381 - 389.
- VLECK, L . VAN. ; POLLACK, E. J. ; BRANDFORD, E. H. 1987 Genetics for the animal science. E.E.U.U. 391p.
- VOGT, D. ; SWARTZ H. ; MASSEY J. 1993. Inbreeding: Its meaning, Uses and Effects on Farm Animals. Department of Animal Sciences, University of Missouri Columbia. E.E.U.U. 7 p.
- WEIGEL., K. A. 2001. Controlling Inbreeding in Modern Programs. *Journal of Dairy Science* (Ill) 84: 177-184 (E. Suppl.).
- WILK, J. C. ; Mac Daniel, C. H. *et. al.* 1993 Investigations on Inbreeding in Jerseys, *Journal of Dairy Sci*. 78 (Suppl. 1): 154 (Abs).
- 1993. Influence of Genetic Diversity on viability in Randleigh Jerseys, *Journal of Dairy Sci*. 78 (Suppl. 1): 154 (Abs)

XI. ANEXOS.

11. ANEXOS.

TABLA 1A. TENDENCIA DE LA CONSANGUINIDAD EN EL HATO JERSEY REGISTRADO EN GUATEMALA. POBLACIÓN POR AÑO Y COEFICIENTE DE CONSANGUINIDAD. 1984-2002.

Año	1984	1985	1986	1987	1988	1989	1990	1991	1992	1993	1994	1995	1996	1997	1998	1999	2000	2001	2002
POBLACION	401	499	572	646	613	535	578	621	713	614	774	790	401	703	707	701	736	762	344
F	0.64	1	0.8	1.2	0.9	0.9	0.8	1.1	1.1	1	1.5	1.5	1.7	2.2	2.6	2.9	2.8	3.5	2.9

TABLA 1B. TENDENCIA DE LA CONSANGUINIDAD EN LA POBLACIÓN DE GANADO JERSEY Y EL CAMBIO EN F POR AÑO. 1984-2002.

Año	1984	1985	1986	1987	1988	1989	1990	1991	1992	1993	1994	1995	1996	1997	1998	1999	2000	2001	2002
% DE ANIMALES	6.48	10.82	17.48	21.05	22.18	32.89	38.75	52.81	56.24	59.69	69.89	72.15	75.49	85.34	86.42	88.58	89.26	88.71	87.2

Año	84-85	85-86	86-87	87-88	88-89	89-90	90-91	91-92	92-93	93-94	94-95	95-96	96-97	97-98	98-99	99-00	00-01	001-02
Δ EN F	4.34	6.66	3.57	1.13	10.71	6	14.06	3.43	3.45	10.2	2.26	3.34	9.85	1.08	2.16	0.68	-0.55	-1.51

TABLA 1C. POBLACION TOTAL DEL ESTUDIO DIVIDIDA EN 6 CLASES Y ANOS.

AÑO	0	(+) 0 - (-)6.25	6.25 - (-)12.5	12.5 - (-)18.75	18.75 - (-)25	(+) 25	TOTAL
1984	379	12	2	2	0	6	401
1985	444	32	2	7	1	13	499
1986	474	77	9	3	0	9	572
1987	512	103	5	12	1	13	646
1988	449	144	4	9	0	7	613
1989	361	157	4	7	0	6	535
1990	355	211	7	3	0	2	578
1991	294	306	11	5	0	5	621
1992	313	375	14	6	0	5	713
1993	287	306	14	6	0	1	614
1994	235	498	31	4	0	6	774
1995	221	534	21	10	0	4	790
1996	199	563	28	9	0	5	804
1997	105	551	26	11	0	10	703
1998	97	547	42	9	0	12	707
1999	84	538	59	8	0	12	701
2000	81	588	50	13	0	4	736
2001	88	567	77	14	0	16	762
2002	45	254	44	1	0	0	344
TOTAL	5023	6363	450	139	2	136	12113

TABLA 1D. PORCENTAJES DE LA POBLACION DIVIDIDA EN 6 CLASES Y ANOS.

AÑO	0	(+) 0 - (-)6.25	6.25 - (-)12.5	12.5 - (-)18.75	18.75 -(-)25	(+) 25	TOTAL
1984	94.51	2.99	0.498	0-498	0	1.496	99.494
1985	88.97	6.412	0.4	1.402	0.2	2.605	99.989
1986	82.86	13.46	1.57	0.524	0	1.573	99.987
1987	79.256	15.944	0.77	1.857	0.154	2.01	99.991
1988	73.246	23.491	0.652	1.468	0	1.141	99.998
1989	67.476	29.345	0.0747	1.308	0	1.121	99.3247
1990	61.41	36.505	1.211	0.51	0	0.346	99.982
1991	47.342	49.275	1.7713	0.805	0	0.805	99.9983
1992	43.899	52.594	1.963	0.841	0	0.701	99.998
1993	46.74	49.83	2.28	0.977	0	0.16	99.987
1994	30.36	64.341	4.005	0.516	0	0.775	99.997
1995	27.974	67.59	2.658	1.265	0	0.5	99.987
1996	24.75	70.02	3.482	1.119	0	0.621	99.992
1997	14.93	78.37	3.698	1.564	0	1.422	99.984
1998	13.719	77.369	5.94	1.272	0	1.697	99.997
1999	11.98	76.747	8.4165	1.141	0	1.71	99.9945
2000	11	79.89	6.79	1.766	0	0.543	99.989
2001	11.54	74.409	10.104	1.837	0	2.099	99.989
2002	13.08	73.83	12.79	0.29	0	0	99.99

TABLA 2A. DESCENDIENTES DE OBSERVER CHOCOLATE SOLDIER. ALGUNOS DESCENDIENTES DIRECTOS (HIJOS, NIETOS, BISNIETOS PATERNOS Y MATERNOS), EXTRAÍDO DE LA LISTA DE 50 SEMENTALES CON MÁS HIJOS REGISTRADOS EN A.C.J

NOMBRE /AÑO	84	85	86	87	88	89	90	91	92	93	94	95	96	97	98	99	0	01	02
A-NINE-TOP-BRASS-	2	1	5	7	15	4	5	2	2	1	0	0	0	0	0	0	0	0	0
SOLDIERBOY-BOOMER-SOONER-OF-CFJ-	0	2	14	5	0	2	6	6	3	5	50	82	57	16	10	2	0	0	0
SCHULTZ-PERFORMING-LEGEND	0	0	1	1	3	36	23	14	3	20	11	6	1	0	1	0	1	0	0
MOLLY-BROOK-BRASS-TOP-	0	0	0	0	0	0	1	11	23	14	8	4	6	10	8	5	0	0	0
MOLLY-BROOK-BRASS-MAJOR-	0	0	0	0	0	0	1	11	3	27	37	14	1	0	0	0	0	0	0
MASON-BOOMER-SOONER-BERRETTA-	0	0	0	0	0	0	0	0	0	1	21	18	33	20	21	19	12	22	3
GREENWOOD-SOONER-KHAN-	0	0	0	0	0	0	0	0	0	0	0	0	0	22	39	28	16	23	0
RISKMANA-S-BOOMER-SOONER-PEDRO-	0	0	0	0	0	0	0	0	0	0	0	0	6	14	22	22	0	0	0
ROCK-MAPLE-BROOK-MONTANA-ET-	0	0	0	0	0	0	0	0	0	0	0	1	0	0	0	18	23	23	5
KEVIN-DUCKWORTH-	0	0	0	0	0	0	0	0	0	0	0	1	0	0	16	32	27	5	0

TABLA 3A. DESCENDIENTES S.S. QUICKSILVER OF FALLNEVA. ALGUNOS DESCENDIENTES DIRECTOS (HIJOS, NIETOS, BISNIETOS PATERNOS Y MATERNOS) EXTRAÍDOS DE LA LISTA DE 50 SEMENTALES CON MÁS HIJOS REGISTRADOS EN A.C.J.

NOMBRE	84	85	86	87	88	89	90	91	92	93	94	95	96	97	98	99	00	01	02
MINNIE-PANSY QUICKSILVER	9	12	12	26	16	4	5	1	1	0	0	0	0	0	0	0	0	0	0
HIGHLAND-MAGIC-DUNCAN	0	0	1	2	6	8	1	3	0	0	0	0	0	0	0	0	0	0	0
HIGHLAND-DUNCAN-LESTER-	0	0	0	2	4	2	1	2	5	11	42	25	19	44	19	4	0	0	0
FAIR-WEATHER-OPPORTUNITY-P-ET	0	0	0	0	0	0	0	0	6	15	47	26	8	17	7	0	1	0	0
REBOB-DUNCAN-HERMITAGE	0	0	0	0	0	0	0	2	4	3	39	37	14	4	9	2	0	0	0
DAR-VIEW-SKY-LINE-FROSTY	0	0	0	0	0	0	0	0	0	0	0	0	0	10	32	39	9	2	0
AU-BERRETTA-TURBO JET	0	0	0	0	0	0	0	0	0	0	0	5	40	24	9	7	2	5	0
LESTER-VENTURE-PEREGRINE	0	0	0	0	0	0	0	0	0	0	0	0	0	0	0	19	29	9	4

