



Universidad de San Carlos de Guatemala  
Facultad de Ingeniería  
Escuela de Ingeniería Civil

**DISEÑO DEL SISTEMA DE ALCANTARILLADO SANITARIO PARA EL CASERÍO EL  
CHAJIL, ALDEA EL DURAZNO Y LOCALIZACIÓN PREDIAL Y USO DE SUELO DEL  
BARRIO INGENIO, AMATITLÁN, GUATEMALA**

**Pedro Pablo Gaitán**

Asesorado por el Ing. Silvio José Rodríguez Serrano

Guatemala, julio de 2018

UNIVERSIDAD DE SAN CARLOS DE GUATEMALA



FACULTAD DE INGENIERÍA

**DISEÑO DEL SISTEMA DE ALCANTARILLADO SANITARIO PARA EL CASERÍO EL  
CHAJIL, ALDEA EL DURAZNO Y LOCALIZACIÓN PREDIAL Y USO DE SUELO DEL  
BARRIO INGENIO, AMATITLÁN, GUATEMALA**

TRABAJO DE GRADUACIÓN

PRESENTADO A LA JUNTA DIRECTIVA DE LA  
FACULTAD DE INGENIERÍA  
POR

**PEDRO PABLO GAITÁN**

ASESORADO POR EL ING. SILVIO JOSÉ RODRÍGUEZ SERRANO

AL CONFERÍRSELE EL TÍTULO DE

**INGENIERO CIVIL**

GUATEMALA, JULIO DE 2018

UNIVERSIDAD DE SAN CARLOS DE GUATEMALA  
FACULTAD DE INGENIERÍA



**NÓMINA DE JUNTA DIRECTIVA**

DECANO	Ing. Pedro Antonio Aguilar Polanco
VOCAL I	Ing. Angel Roberto Sic García
VOCAL II	Ing. Pablo Christian de León Rodríguez
VOCAL III	Ing. José Milton de León Bran
VOCAL IV	Br. Oscar Humberto Galicia Nuñez
VOCAL V	Br. Carlos Enrique Gómez Donis
SECRETARIA	Inga. Lesbia Magalí Herrera López

**TRIBUNAL QUE PRACTICÓ EL EXAMEN GENERAL PRIVADO**

DECANO	Ing. Pedro Antonio Aguilar Polanco
EXAMINADOR	Ing. Hugo Leonel Montenegro Franco
EXAMINADORA	Inga. Mayra Rebeca García Soria de Sierra
EXAMINADOR	Ing. Silvio José Rodríguez Serrano
SECRETARIA	Inga. Lesbia Magalí Herrera López

## HONORABLE TRIBUNAL EXAMINADOR

En cumplimiento con los preceptos que establece la ley de la Universidad de San Carlos de Guatemala, presento a su consideración mi trabajo de graduación titulado:

**DISEÑO DEL SISTEMA DE ALCANTARILLADO SANITARIO PARA EL CASERÍO EL CHAJIL, ALDEA EL DURAZNO Y LOCALIZACIÓN PREDIAL Y USO DE SUELO DEL BARRIO INGENIO, AMATITLÁN, GUATEMALA**

Tema que me fuera asignado por la Dirección de la Escuela de Ingeniería Civil, con fecha 23 de febrero de 2018.

  
**Pedro Pablo Gaitán**



Guatemala, 19 de marzo de 2018  
Ref.EPS.DOC.288.03.18

Inga. Christa Classon de Pinto  
Directora  
Unidad de EPS  
Facultad de Ingeniería  
Presente

Estimada Ingeniera Classon de Pinto:

Por este medio atentamente le informo que como Asesor-Supervisor de la Práctica del Ejercicio Profesional Supervisado (E.P.S.), del estudiante universitario **Pedro Pablo Gaitán**, **Registro Académico 201313739** y **CUI 2662 93417 0101**, de la Carrera de Ingeniería Civil, procedí a revisar el informe final, cuyo título es: **DISEÑO DEL SISTEMA DE ALCANTARILLADO SANITARIO PARA EL CASERÍO EL CHAJIL, ALDEA EL DURAZNO Y LOCALIZACIÓN PREDIAL Y USO DE SUELO DEL BARRIO INGENIO, AMATITLÁN, GUATEMALA.**

En tal virtud, **LO DOY POR APROBADO**, solicitándole darle el trámite respectivo.

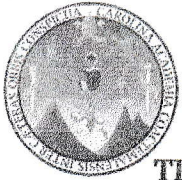
Sin otro particular, me es grato suscribirme.

Atentamente,

"Id y Enseñad a Todos"

Ing. Silvio José Rodríguez Serrano  
ASESOR SUPERVISOR DE EPS  
Unidad de Prácticas de Ingeniería y EPS  
Ing. Silvio José Rodríguez Serrano  
Asesor-Supervisor de EPS  
Área de Ingeniería Civil

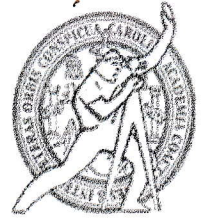
c.c. Archivo  
SJRS/ra



**USAC**  
TRICENTENARIA  
Universidad de San Carlos de Guatemala  
FACULTAD DE INGENIERÍA

<http://civil.ingenieria.usac.edu.gt>

**ESCUELA DE INGENIERÍA CIVIL**



Guatemala,  
03 de abril de 2018

Ingeniero  
Hugo Leonel Montenegro Franco  
Director Escuela Ingeniería Civil  
Facultad de Ingeniería  
Universidad de San Carlos

Estimado Ingeniero Montenegro.

Le informo que he revisado el trabajo de graduación **DISEÑO DEL SISTEMA DE ALCANTARILLADO SANITARIO PARA EL CASERÍO EL CHAJIL, ALDEA EL DURAZNO Y LOCALIZACIÓN PREDIAL Y USO DE SUELO DEL BARRIO INGENIO, AMATITLÁN, GUATEMALA** desarrollado por el estudiante de Ingeniería Civil Pedro Pablo Gaitán, con CUI 2662934170101 Registro Académico No. 201313739, quien contó con la asesoría del Ing. Silvio José Rodríguez Serrano.

Considero este trabajo bien desarrollado y representa un aporte para la comunidad del área y habiendo cumplido con los objetivos del referido trabajo doy mi aprobación al mismo solicitando darle el trámite respectivo.

Atentamente,

ID Y ENSEÑAD A TODOS

Ing. Rafael Enrique Morales Ochoa  
Revisor por el Departamento de Hidráulica

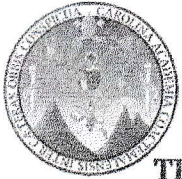


FACULTAD DE INGENIERÍA  
DEPARTAMENTO  
DE  
HIDRAULICA  
USAC

/mrrm.



*Mas de 137 años de Trabajo y Mejora Continua*



**USAC**  
**TRICENTENARIA**  
 Universidad de San Carlos de Guatemala  
**FACULTAD DE INGENIERÍA**

<http://civil.ingenieria.usac.edu.gt>

**ESCUELA DE INGENIERÍA CIVIL**



Guatemala,  
 22 de mayo de 2018

Ingeniero  
 Hugo Leonel Montenegro Franco  
 Director Escuela Ingeniería Civil  
 Facultad de Ingeniería  
 Universidad de San Carlos

Ingeniero Montenegro.

Le informo que he revisado el trabajo de graduación **DISEÑO DEL SISTEMA DE ALCANTARILLADO SANITARIO PARA EL CASERÍO EL CHAJIL, ALDEA EL DURAZNO Y LOCALIZACIÓN PREDIAL Y USO DE SUELO DEL BARRIO INGENIO, AMATITLÁN, GUATEMALA** desarrollado por el estudiante de Ingeniería Civil Pedro Pablo Gaitán, quien contó con la asesoría del Ing. Silvio José Rodríguez Serrano.

Considero este trabajo bien desarrollado y representa un aporte para la ingeniería nacional y habiendo cumplido con los objetivos del referido trabajo doy mi aprobación al mismo solicitando darle el trámite respectivo.

Atentamente,

ID Y ENSEÑADA TODOS

~~Ing. civil, Guillermo Francisco Melini Salguero~~  
 Jefe Del Departamento de Planeamiento



**FACULTAD DE INGENIERIA**  
**DEPARTAMENTO**  
**DE**  
**PLANEAMIENTO**  
**U S A C**

/mrrm.



*Mas de 137 años de Trabajo y Mejora Continua*



Guatemala, 23 de mayo de 2018

Ref.EPS.DOC.194.05.18

Ing. Hugo Leonel Montenegro Franco  
Director Escuela de Ingeniería Civil  
Facultad de Ingeniería  
Presente

Estimado Ingeniero Montenegro Franco:

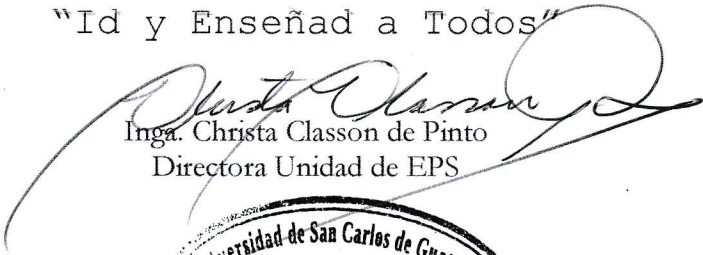
Por este medio atentamente le envío el informe final correspondiente a la práctica del Ejercicio Profesional Supervisado, (E.P.S) titulado **DISEÑO DEL SISTEMA DE ALCANTARILLADO SANITARIO PARA EL CASERÍO EL CHAJIL, ALDEA EL DURAZNO Y LOCALIZACIÓN PREDIAL Y USO DE SUELO DEL BARRIO INGENIO, AMATITLÁN, GUATEMALA**, que fue desarrollado por el estudiante universitario **Pedro Pablo Gaitán, Registro Académico 201313739 y CUI 2662 93417 0101**, quien fue debidamente asesorado y supervisado por el Ing. Silvio José Rodríguez Serrano.

Por lo que habiendo cumplido con los objetivos y requisitos de ley del referido trabajo y existiendo la aprobación del mismo por el Asesor-Supervisor, y en mi calidad de Directora apruebo su contenido solicitándole darle el trámite respectivo.

Sin otro particular, me es grato suscribirme.

Atentamente,

"Id y Enseñad a Todos"

  
Inga. Christa Classon de Pinto  
Directora Unidad de EPS

CCdP/ra



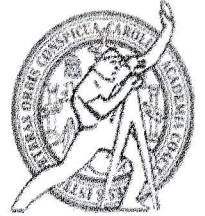




**USAC**  
TRICENTENARIA  
Universidad de San Carlos de Guatemala  
FACULTAD DE INGENIERÍA

<http://civil.ingenieria.usac.edu.gt>

**ESCUELA DE INGENIERÍA CIVIL**



El director de la Escuela de Ingeniería Civil, después de conocer el dictamen del Asesor Ing. Silvio José Rodríguez Serrano y de la Coordinadora de E.P.S. Inga. Christa del Rosario Classon de Pinto, al trabajo de graduación del estudiante Pedro Pablo Gaitán titulado **DISEÑO DEL SISTEMA DE ALCANTARILLADO SANITARIO PARA EL CASERÍO EL CHAJIL, ALDEA EL DURAZNO Y LOCALIZACIÓN PREDIAL Y USO DE SUELO DEL BARRIO INGENIO, AMATITLÁN, GUATEMALA** da por éste medio su aprobación a dicho trabajo.

  
Ing. Hugo Leonel Montenegro Franco



Guatemala, julio 2018

/mrrm.

*Mas de 137 años de Trabajo y Mejora Continua*





El Decano de la Facultad de Ingeniería de la Universidad de San Carlos de Guatemala, luego de conocer la aprobación por parte del Director de la Escuela de Ingeniería Civil, al trabajo de graduación titulado: **DISEÑO DEL SISTEMA DE ALCANTARILLADO SANITARIO PARA EL CASERÍO EL CHAJIL, ALDEA EL DURAZNO Y LOCALIZACIÓN PREDIAL Y USO DE SUELO DEL BARRIO INGENIO, AMATITLÁN, GUATEMALA**, presentado por el estudiante universitario: **Pedro Pablo Gaitán**, y después de haber culminado las revisiones previas bajo la responsabilidad de las instancias correspondientes, se autoriza la impresión del mismo.

IMPRÍMASE.

Ing. Pedro Antonio Aguilar Polanco  
Decano



Guatemala, julio de 2018

## **ACTO QUE DEDICO A:**

- Jehová** Dios todopoderoso, por concederme la vida, la sabiduría y el aguante para combatir y alcanzar cada una de mis metas.
- Mis abuelos** Luis Huertas y Gloria Guzmán de Huertas, por su amor eterno que ilumina mi vida y es fuente de motivación, por su apoyo incondicional durante mi formación profesional y por haberme dado una herencia que perdurará en mí toda la vida, la educación.
- Mi madre** Karina Gaitán, por su amor, tolerancia, comprensión y apoyo, por compartir conmigo mis tristezas y alegrías.
- Mi hermana** Sherley Gaitán, por su cariño y compañerismo brindado durante toda su vida, por ser una razón más de superación.
- Mi tía** Ericka Gaitán, por su cariño y apoyo incondicional, por ser una importante influencia en mi vida personal y en mi carrera profesional.



## **AGRADECIMIENTOS A:**

<b>Universidad de San Carlos de Guatemala</b>	Por ser la casa de estudios que me formó como profesional y haber vivido en ella capítulos maravillosos de mi vida que contribuyeron a mi crecimiento personal.
<b>Facultad de Ingeniería</b>	Por brindarme el conocimiento y las herramientas necesarias para culminar mi carrera.
<b>Mi familia</b>	Por todo el cariño, consejo y apoyo tanto en situaciones personales como en situaciones profesionales, siendo también una influencia en mi carrera.
<b>Mis amigos de la Facultad</b>	Por compartir a lo largo de la carrera muchas experiencias, así como el apoyo brindado durante el curso de la misma.
<b>Mancomunidad Gran Ciudad del Sur</b>	Por brindarme la oportunidad para realizar mi ejercicio profesional supervisado (EPS).
<b>OMDUT</b>	Oficina Municipal de Desarrollo Urbano y Territorial de la Municipalidad de Amatitlán, por el apoyo necesario en la realización de mi ejercicio profesional supervisado (EPS).



## ÍNDICE GENERAL

ÍNDICE DE ILUSTRACIONES.....	V
LISTA DE SÍMBOLOS .....	VII
GLOSARIO .....	IX
RESUMEN.....	XI
OBJETIVOS.....	XIII
INTRODUCCIÓN .....	XV
1. FASE DE INVESTIGACIÓN .....	1
1.1. Monografía del municipio de Amatitlán.....	1
1.1.1. Aspectos generales .....	1
1.1.2. Localización .....	1
1.1.3. Límites y extensión .....	3
1.1.4. Clima .....	4
1.2. Monografía caserío El Chajil, aldea El Durazno .....	5
1.2.1. Aspectos generales .....	5
1.2.2. Localización .....	5
1.2.3. Límites y extensión .....	5
1.2.4. Vías de acceso .....	5
1.3. Monografía del barrio Ingenio.....	7
1.3.1. Aspectos generales .....	7
1.3.2. Localización .....	8
1.3.3. Límites y extensión .....	8
1.3.4. Vías de acceso .....	8
2. FASE DE SERVICIO TÉCNICO PROFESIONAL .....	11
2.1. Diseño del sistema de alcantarillado para el caserío el Chajil en la aldea el Durazno.....	11

2.1.1.	Descripción del proyecto .....	11
2.1.2.	Levantamiento topográfico .....	11
2.1.2.1.	Planimetría .....	11
2.1.2.2.	Altimetría .....	12
2.1.3.	Parámetros de diseño .....	12
2.1.3.1.	Período de diseño .....	12
2.1.3.2.	Estimación de población futura .....	13
2.1.3.2.1.	Método geométrico .....	13
2.1.3.3.	Dotación .....	14
2.1.3.4.	Factor de retorno (fr) .....	14
2.1.4.	Generalidades de un sistema de alcantarillado sanitario.....	15
2.1.4.1.	Conexiones domiciliarias.....	15
2.1.4.2.	Colectores .....	15
2.1.4.3.	Pozos de visita .....	17
2.1.5.	Cálculo de caudales .....	18
2.1.5.1.	Caudal domiciliar .....	18
2.1.5.2.	Caudal comercial.....	19
2.1.5.3.	Caudal conexiones ilícitas .....	19
2.1.5.4.	Caudal de infiltración.....	20
2.1.5.5.	Caudal industrial.....	20
2.1.5.6.	Caudal sanitario .....	21
2.1.5.7.	Factor de caudal medio (fqm).....	21
2.1.5.8.	Factor Hardmon .....	22
2.1.5.9.	Caudal de diseño .....	23
2.1.6.	Relaciones hidráulicas .....	24
2.1.6.1.	Relación de caudales .....	25
2.1.6.2.	Relación de velocidades.....	27
2.1.6.3.	Relación de tirantes.....	28



2.1.7.	Cotas Invert .....	28
2.1.8.	Propuesta de tratamiento .....	32
2.1.9.	Presupuesto del proyecto .....	33
2.1.10.	Evaluación financiera.....	34
2.1.10.1.	Valor Presente Neto (VPN).....	34
2.1.10.2.	Tasa Interna de Retorno (TIR).....	36
2.1.11.	Impacto ambiental .....	37
2.1.11.1.	Importancia.....	37
2.1.11.2.	Concepto de estudio de impacto ambiental .....	37
2.2.	Localización predial y uso de suelo del barrio Ingenio .....	38
2.2.1.	Descripción teórica .....	38
2.2.1.1.	Sistemas de Información Geográfica (SIG) .....	38
2.2.1.2.	Base Inmobiliaria Georreferenciada (BIG) .....	39
2.2.1.3.	QGIS.....	40
2.2.1.4.	Georreferenciación .....	40
2.2.1.4.1.	Métodos para la georreferenciación.....	40
2.2.1.5.	Digitalización.....	41
2.2.1.6.	Elipsoide .....	42
2.2.1.7.	Sistema de coordenadas .....	42
2.2.1.7.1.	Coordenadas UTM ( <i>Universal Transversal Mercator</i> ) .....	42
2.2.1.7.2.	Norma COGUANOR NTG 211001 .....	43

	2.2.1.7.3.	Coordenadas GTM ( <i>Guatemala Transversal Mercator</i> ) ...	44
2.2.2.		Levantamiento de la información para la creación de base de datos .....	45
	2.2.2.1.	Reconocimiento de la zona .....	46
	2.2.2.2.	Levantamiento de información y sus alternativas .....	47
	2.2.2.2.1.	Vista de calle de Google Earth .....	48
	2.2.2.3.	Georreferenciación predial del barrio Ingenio con las características del uso de suelo .....	49
2.2.3.		Digitalización de la información levantada.....	53
	2.2.3.1.	Traslado de la información análoga al programa libre QGIS .....	53
	2.2.3.2.	Registro de tabla de atributos.....	53
	2.2.3.3.	Dibujo de geometrías: polígonos.....	55
2.2.4.		Conformación del área espacial del barrio Ingenio.....	56
	2.2.4.1.	Predios y su clasificación por uso del suelo.....	56
		CONCLUSIONES.....	61
		RECOMENDACIONES .....	63
		BIBLIOGRAFÍA.....	65
		APÉNDICES.....	67
		ANEXOS.....	77

# ÍNDICE DE ILUSTRACIONES

## FIGURAS

1.	Mapa de ubicación del municipio de Amatitlán .....	2
2.	Mapa de colindancias del municipio de Amatitlán .....	3
3.	Mapa de ubicación del caserío El Chajil.....	6
4.	Mapa de ubicación del barrio Ingenio.....	9
5.	Corte típico de cotas invert en un pozo de visita.....	30
6.	Variación del VPN respecto a la TIR .....	36
7.	Calles y avenidas con datos de vista de calle .....	47
8.	Vista de calle.....	49
9.	Clasificación: categorías y subcategorías específicas propuestas para el contexto nacional .....	50
10.	Trazo de predios .....	56
11.	Gráfica de barra de la conformación del territorio barrio Ingenio, Amatitlán .....	57
12.	Gráfica circular de la clasificación del espacio/suelo .....	59

## TABLAS

I.	Características meteorológicas Estación Amatitlán (E-15) INSIVUMEH .....	4
II.	Especificaciones de funcionamiento como canal abierto .....	16
III.	Parámetros de velocidades en colectores sanitarios .....	16
IV.	Valores para el factor de caudal medio según reglamentos.....	21
V.	Coeficiente de rugosidad.....	26

VI.	Extracto de la tabla de relaciones hidráulicas .....	27
VII.	Agenda de visitas de reconocimiento .....	46
VIII.	Codificación gráfica de uso de suelo .....	52
IX.	Tabla de atributos barrio Ingenio .....	54
X.	Clasificación del espacio/suelo .....	58

## LISTA DE SÍMBOLOS

<b>Símbolo</b>	<b>Significado</b>
$h_{pv}$	Altura de pozo de visita
$\text{Á}$	Área de la tubería
<b>CV</b>	Carga de velocidad
<b>Q</b>	Caudal
$Q_{II}$	Caudal a sección llena
$Q_{com}$	Caudal comercial
$Q_{cl}$	Caudal de conexiones ilícitas
$q_d$	Caudal de diseño
$Q_{dom}$	Caudal domiciliario
$Q_i$	Caudal industrial
$Q_{san}$	Caudal sanitario
<b>cm</b>	Centímetro
<b>n</b>	Coefficiente de rugosidad de Manning
<b>CT</b>	Cota de terreno
<b>CIE</b>	Cota invert de entrada
<b>CIS</b>	Cota invert de salida
<b>PVC</b>	Cloruro de polivinilo
$\emptyset$	Diámetro de tubería real
<b>DH</b>	Distancia horizontal a rostros de pozos de visita
<b>f<sub>qm</sub></b>	Factor de caudal medio
<b>FH</b>	Factor de Hardmon
<b>FR</b>	Factor de retorno
$\circ$	Grado geográfico

<b>hab</b>	Habitantes
<b>km</b>	Kilómetro
<b>km<sup>2</sup></b>	Kilómetro cuadrado
<b>PSI</b>	Libras por pulgada cuadrada ( <i>Poundal square inch</i> )
<b>lts/hab/día</b>	Litros por habitante día
<b>l/s</b>	Litros por segundo
<b>m</b>	Metro
<b>m<sup>2</sup></b>	Metro cuadrado
<b>m/s</b>	Metro por segundo
<b>msnm</b>	Metros sobre el nivel del mar
<b>mm</b>	Milímetros
<b>'</b>	Minuto geográfico
<b>Hab<sub>tra</sub></b>	Número de habitantes del tramo
<b>S</b>	Pendiente de la gradiente hidráulica
<b>Pa</b>	Población actual
<b>Pf</b>	Población futura
<b>PV</b>	Pozo de visita
<b>”</b>	Pulgada
<b>qq</b>	Quintal
<b>q/Q</b>	Relación de caudales
<b>v/V</b>	Relación de velocidades
<b>”</b>	Segundo geográfico
<b>s</b>	Segundo
<b>SI</b>	Sistema Internacional
<b>R</b>	Tasa de crecimiento
<b>D<sub>II</sub></b>	Tirante a sección llena
<b>d</b>	Tirante del flujo del tramo
<b>V</b>	Velocidad de flujo a sección llena
<b>v</b>	Velocidad de flujo del tramo

## GLOSARIO

<b>Aguas residuales</b>	Aguas que han recibido uso y cuyas cualidades han sido modificadas.
<b>Aguas residuales ordinarias</b>	Generadas por actividades domésticas, tales como el uso en servicio sanitario, pilas, lavamanos, lavado de ropa y otras similares, así como la mezcla de estas.
<b>BIG</b>	Herramienta basada en SIG, para inventarios de los servicios públicos en un municipio.
<b>COGUANOR</b>	Comisión Guatemalteca de Normas.
<b>Excretas</b>	Sustancia líquida o sólida desecha por el organismo.
<b>INFOM</b>	Instituto Nacional de Fomento Municipal.
<b>IGN</b>	Instituto Geográfico Nacional de Guatemala.
<b>OMDUT</b>	Oficina Municipal de Desarrollo Urbano y Territorial.
<b>Ortofotografía</b>	Fotografía aérea corregida geométricamente.
<b>Predio</b>	Hacienda, tierra o posesión inmueble. Lote o parcela.
<b>MARN</b>	Ministerio de Ambiente y Recursos Naturales.

<b>QGIS</b>	SIG de código abierto disponible para todas las plataformas informáticas.
<b>SIG</b>	Sistemas de información geográfica. Datos geográficos integrados en un programa para visualizar, almacenar, manipular y analizar información geográficamente referenciada.
<b>Taxonomía</b>	Clasificación por jerarquía de las ciencias.



## RESUMEN

Se desarrollaron dos proyectos de carácter social en el área de trabajo de la Mancomunidad Gran Ciudad del Sur. Estos proyectos son: el diseño del sistema de alcantarillado sanitario para el caserío El Chajil, aldea El Durazno y la localización predial y uso de suelo del barrio Ingenio; ambos en el municipio de Amatitlán.

El diseño del sistema de alcantarillado se trabajó como un canal abierto que trabaja a gravedad con alcantarillas principales y secundarias, así como pozos de visita de diferente altura. Cuenta con conexiones para toda la población actual y prevé las conexiones futuras, cumpliendo con las relaciones hidráulicas normadas y reglamentadas para el diseño de sistemas de alcantarillado sanitario. Como parte del diseño, se realizó el presupuesto y cronograma de ejecución del proyecto como también estudios financieros y ambientales.

La localización predial y uso de suelo se realizó por medio de sistemas de información geográfica (SIG) utilizando el programa QGIS, herramienta con la que es posible la digitalización de las características físicas del lugar. Para esto fue necesario la utilización de herramientas como fotografías aéreas, visitas de campo y vista de calle del programa Google Earth con el objetivo único de crear información que ayude a las autoridades municipales al conocimiento del entorno que corresponde a su jurisdicción.

Ambos proyectos tienen como objetivo principal mejorar las condiciones de vida de las personas que viven en los territorios determinados.



## **OBJETIVOS**

### **General**

Diseñar el sistema de alcantarillado sanitario para el caserío El Chajil, aldea El Durazno, Amatitlán; y localizar los predios mediante el uso de suelo del barrio Ingenio, Amatitlán.

### **Específicos**

1. Elaborar una investigación monográfica del caserío El Chajil y del barrio Ingenio para conocer la situación actual de ambos lugares.
2. Contribuir al desarrollo y la mejora en la calidad de vida de los beneficiarios directos, en los lugares donde se realicen los proyectos.
3. Capacitar a las autoridades locales y municipales, sobre el mantenimiento y operación de los proyectos realizados.



## INTRODUCCIÓN

La adecuada disposición sanitaria de excretas constituye uno de los principales factores para que las poblaciones, comunidades y aldeas disminuyan el riesgo de contraer enfermedades gastrointestinales, dérmicas u otras de origen hídrico.

En el municipio de Amatitlán, el área rural cuenta solo con el 30 % de hogares que tienen acceso a los servicios básicos de saneamiento, es decir, agua entubada y drenajes sanitarios. Esto debido en gran parte, a la migración de la población durante los últimos años a los municipios del sector urbano del departamento de Guatemala, por lo que las familias de las comunidades y aldeas del municipio se han expandido en las mismas áreas donde no se cuentan con servicios de saneamiento.

A raíz de la migración poblacional, el área urbana del municipio de Amatitlán se ha expandido demográficamente provocando así un desarrollo social, cultural y económico el cual tiene un rol importante en la ocupación del territorio. La clasificación del espacio en el territorio y los usos del suelo son los factores básicos para el bienestar, la salud y la seguridad colectiva pues es lo que hace del ordenamiento territorial el objeto de interés personal.

El trabajo de graduación es dividido en 2 fases; la primera, presenta una investigación monográfica del municipio para entrar en el ambiente de la situación histórica y actual del municipio. La segunda fase, tiene como objetivo principal el desarrollo de la solución al problema del saneamiento del caserío El Chajil, así como la clasificación del espacio en el territorio por medio del

conocimiento a nivel predial del barrio Ingenio y su clasificación en base a los usos de suelo de los mismos. Con la intención primordial de mejorar la calidad de vida de los pobladores del caserío y el barrio.

# **1. FASE DE INVESTIGACIÓN**

## **1.1. Monografía del municipio de Amatitlán**

### **1.1.1. Aspectos generales**

Amatitlán es uno de los diecisiete municipios del departamento de Guatemala fundado el 24 de junio de 1549 con el nombre de San Juan Amatitlán, en los primeros años de la colonia el ingeniero Juan Bautista Antonelli trazó el primer plano original. El municipio de Amatitlán está situado a 1 190 msnm de altura, su topografía es irregular, quebrada en un 65 % con una categoría III, V y VII según la clasificación taxonómica de suelos de Simmons (1959), con pequeños valles, el mayor de los cuales es ocupado por la cabecera municipal.

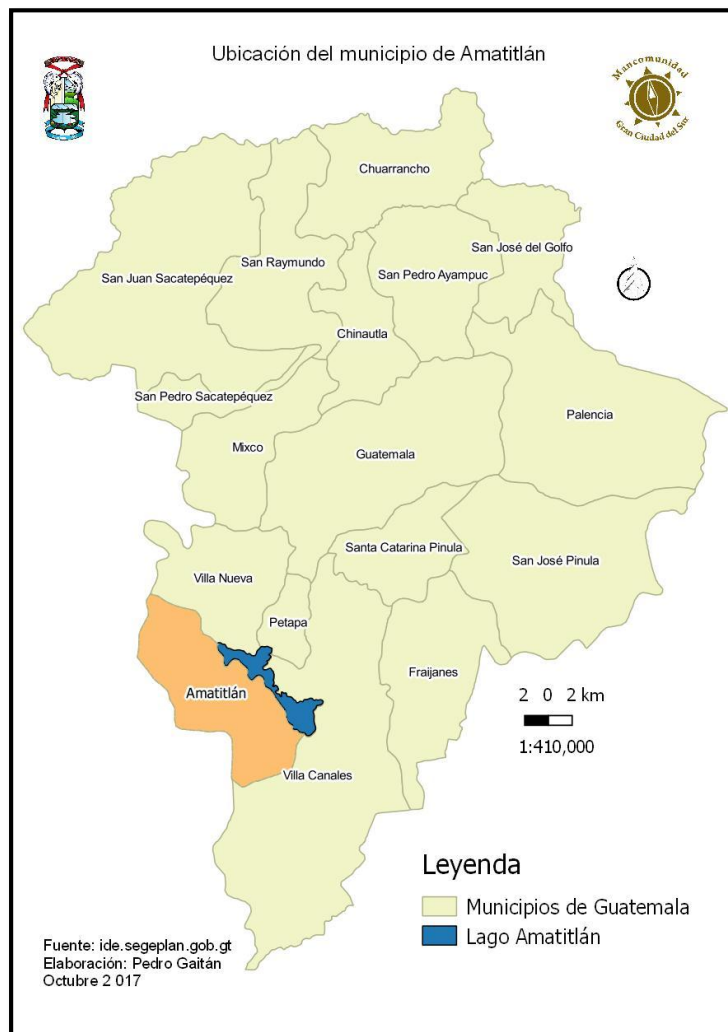
El municipio se encuentra formado por siete barrios: La Cruz, San Juan, San Lorenzo, Hospital, El Rosario, Ingenio y San Antonio; tres cantones: San Juan, San Rafael y San Miguel; y catorce aldeas: Agua de las Minas, Las Trojes, Llano de Ánimas, Los Humitos, Eje Quemadao, Laguna Seca, El Pepinal, Loma Larga, El Durazno, El Cerrito, Tacatón, Mesillas Bajas, San Carlos y Calderas. En su territorio se encuentra la Sierra Monterrico y 15 cerros; también está el lago de Amatitlán y la laguna de Calderas; los ríos Mico y Michatoya que sirven de desagüe del lago, el zanjón de Malena y unas 5 quebradas.

### **1.1.2. Localización**

El municipio de Amatitlán se encuentra situado en la parte Sur del departamento de Guatemala, en la región I o región metropolitana. Se localiza

en la latitud 14°28'42" y en la longitud 90°37'08". Se encuentra a una distancia de 25 km de la cabera departamental de Guatemala.

Figura 1. **Mapa de ubicación del municipio de Amatitlán**



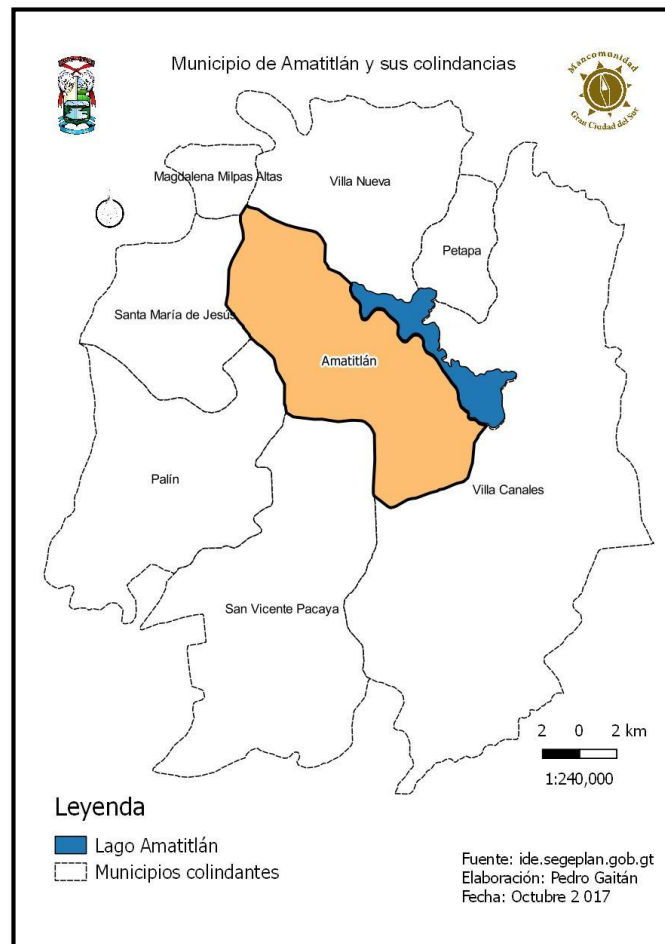
Fuente: elaboración propia, empleando QGIS 2.18.11.



### 1.1.3. Límites y extensión

El municipio cuenta con una extensión territorial de 204 km<sup>2</sup> de acuerdo con la información proporcionada por el IGN, limita al Norte con los municipios de Villa Nueva, Petapa y Villa Canales (Guatemala); al Sur con los municipios de Palín y San Vicente Pacaya (Escuintla), y Villa Canales (Guatemala); al Este con el municipio de Villa Canales (Guatemala); y al Oeste con los municipios de San María de Jesús y Magdalena Milpas Altas (Sacatepéquez).

Figura 2. **Mapa de colindancias del municipio de Amatitlán**



Fuente: elaboración propia, empleando QGIS 2.18.11.

#### 1.1.4. Clima

El municipio de Amatitlán pertenece a la zona de bosque subtropical templado húmedo, que varía según las estaciones de invierno y verano, e influye en la dirección e intensidad de las corrientes eólicas, modificado por la deforestación y alteración del régimen de lluvias, por lo que ahora es más cálido. El clima es seco y caluroso en los meses de verano y húmedo en invierno, con temperaturas promedio de 25 a 30 grados centígrados. Los meses de lluvia se presentan de junio a septiembre; con precipitaciones pluviales de 650 a 1 500 mm al año. La dirección de los vientos predominantes es Noreste.

El municipio de Amatitlán cuenta con su propia estación metrológica automática, esta es la Estación Amatitlán (E-15) INSIVUMEH y cuenta con las siguientes características meteorológicas.

Tabla I. **Características meteorológicas Estación Amatitlán (E-15) INSIVUMEH**

<b>Ubicación: Amatitlán, Guatemala</b>	
<b>Elevación: 1 502 msnm</b>	
<b>Elementos meteorológicos</b>	<b>Datos promedio</b>
Dirección del viento (°)	112,3354
Evaporación (mm)	3,95
Humedad relativa (%)	77,7
Precipitación (mm)	1 266,18
Punto de rocío (°C)	16,567
Temperatura del aire (°C)	31,44
Velocidad del viento (km/h)	7,48
Brillo solar h/promedio	204,4
Nubosidad (%)	57,5
Radiación Global 1 (W/m <sup>2</sup> )	29,82847

Fuente: Departamento de Investigación y Servicios Meteorológicos. INSIVUMEH, año 1990 a 2012.

## **1.2. Monografía caserío El Chajil, aldea El Durazno**

### **1.2.1. Aspectos generales**

El caserío forma parte de uno de los 2 caseríos de la aldea El Durazno, situado a 1 460 msnm, con topografía irregular por estar situado en una ladera. La tipología de las viviendas es de mampostería reforzada con lámina como cubierta de las mismas. Los pobladores del lugar dedican su vida al cultivo de maíz, frijol, pepino, tomate, flor de izote y jocote de corona. La feria titular se realiza el 2 de febrero de cada año en honor a la Virgen de Candelaria.

### **1.2.2. Localización**

El caserío El Chajil se encuentra ubicado en la parte Este del municipio de Amatitlán, en la región o división rural. Se encuentra a una distancia de 6,50 km del caso urbano municipal, localizado en la latitud 14°26'37" y en la longitud 90°35'30".

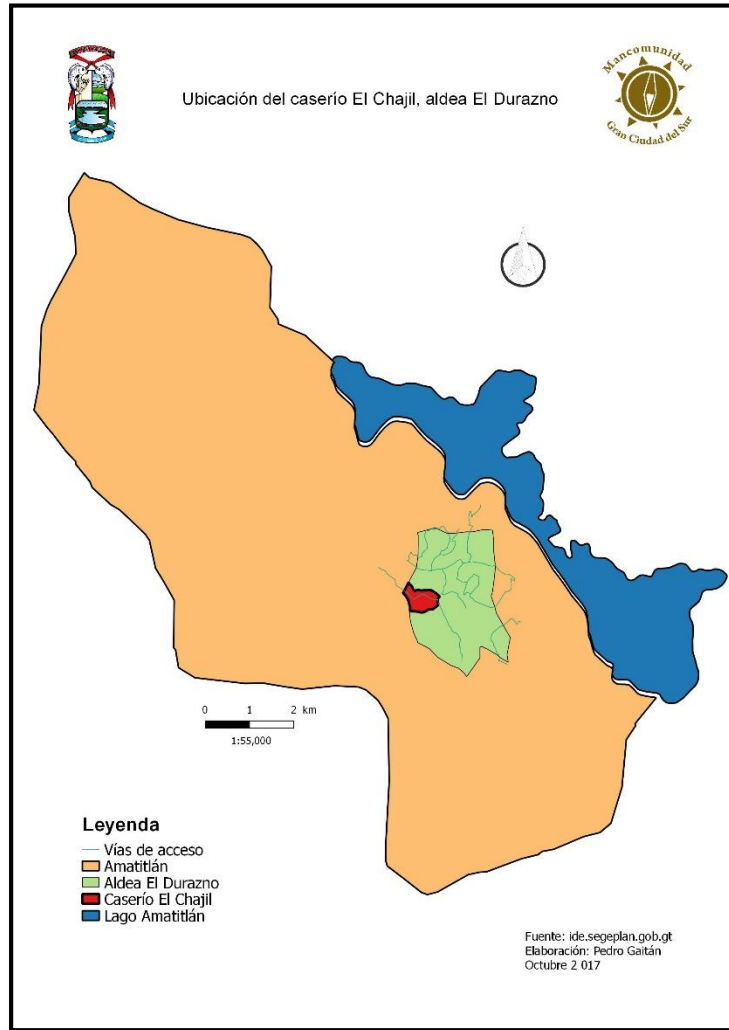
### **1.2.3. Límites y extensión**

La extensión proporcionada por la Dirección de Catastro es de 10,58 km<sup>2</sup>, limitando al Norte con el cerro Mal Paso y del casco de la finca San Pedro Laguna Seca; al Sur con las aldeas El Bejucal y San Antonio El Pepinal; al Este con el caserío Las Pilas y al Oeste con las aldeas Laguna Seca y Loma Larga.

### **1.2.4. Vías de acceso**

Acceso por carretera de terracería vía Laguna Seca a una distancia de 9 km o por carretera semiasfaltada vía Llano de Ánimas a una distancia 6,50 km.

Figura 3. **Mapa de ubicación del caserío El Chajil**



Fuente: elaboración propia, empleando QGIS 2.18.11.

### **1.3. Monografía del barrio Ingenio**

#### **1.3.1. Aspectos generales**

Las primeras referencias documentales de la parte Sur de la ciudad de Amatitlán hacen mención de la aldea Ingenio de Donis, hacia los siglos XVII y XVIII. Sin embargo, en 1987 se le incorporó como parte del sector urbano, estableciéndolo como uno de los siete barrios de la ciudad de Amatitlán. El barrio Ingenio se encuentra situado a 1 190 msnm de altura, por encontrarse en la cabecera municipal su topografía es bastante regular.

El barrio está formado por 25 colonias, las cuales son: Concepción I y II, Mi Ilusión I y II, Los Almendros, Portacely, González I y II, Hernández, San José, San Juan Bautista I y II, Comteca, Villa Elenita, Villa Fernanda, Sinaí, Villa Fontana, Nuevo Horizonte, Primavera, Paraíso I y II, El Anís, Armenia, Galilea, El Carmen. En el año 2002, aproximadamente 300 familias invadieron los terrenos de la línea férrea constituyéndose en el asentamiento El Esfuerzo. El barrio Ingenio siempre ha tenido una vinculación directa con el río Michatoya el cual pasa por el territorio del barrio, las vinculaciones son históricas conteniendo innumerables leyendas.

La fiesta en honor a la Virgen de Concepción ha tomado mayor auge en los últimos años, por lo que puede ser la fiesta titular del barrio. Esta feria, es realizado el día 8 de diciembre de cada año.

### **1.3.2. Localización**

El barrio Ingenio se encuentra ubicado al Sur del municipio de Amatitlán, en la región o división urbano. Se encuentra localizado en la latitud 14°28'42" y en la longitud 90°37'8".

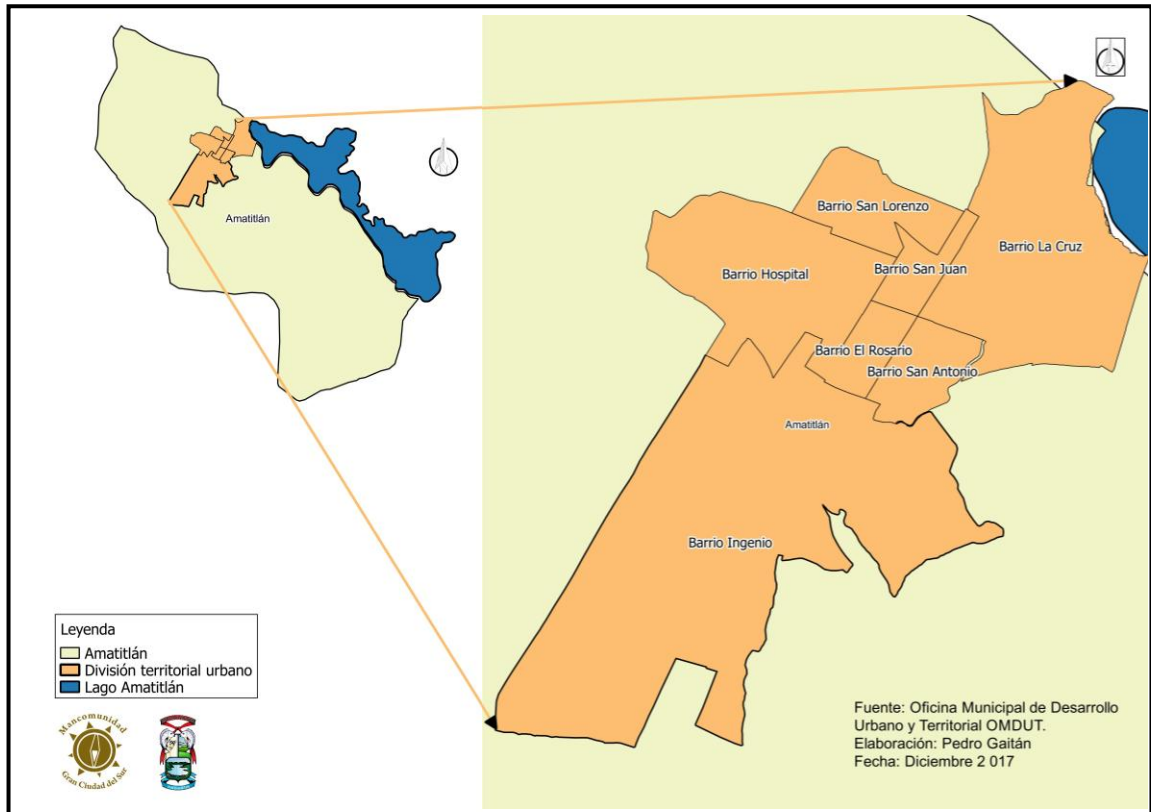
### **1.3.3. Límites y extensión**

La extensión territorial del barrio Ingenio es de 33,50 km cuadrados de acuerdo con información proporcionada por la Dirección de Catastro del municipio, limita al Norte con los barrios El Rosario y San Antonio; al Sur con caserío El Rincón; al Oeste con aldea Loma Larga y al Oeste con la carretera CA-9 Sur.

### **1.3.4. Vías de acceso**

Acceso al barrio por carretera asfaltada CA-9 Sur por invasión El Koreano (30+028 km) y la industria Alsecon (29+203 km) y también desde el Norte atravesando el centro del municipio de Amatitlán.

Figura 4. **Mapa de ubicación del barrio Ingenio**



Fuente: elaboración propia, empleando QGIS 2.18.11.





## **2. FASE DE SERVICIO TÉCNICO PROFESIONAL**

### **2.1. Diseño del sistema de alcantarillado para el caserío el Chajil en la aldea El Durazno.**

#### **2.1.1. Descripción del proyecto**

El diseño del sistema de alcantarillado sanitario consiste en 1 961 m de alcantarilla principal y 61 pozos de visita de alturas varias, cumpliendo los requerimientos mínimos y máximos del reglamento de EMPAGUA, la tubería utilizada será de PVC normado por la ASTM F-949 (Especificación estándar del tubo corrugado de alcantarillado sanitario de policloruro de vinilo con interior liso y accesorios) de diámetro 6", 8" y 10". El sistema trabajará por gravedad, siguiendo las pendientes del terreno verificando que las velocidades dentro de la alcantarilla no estén fuera de los límites máximos permisibles.

El trazo del sistema se realizó tomando la línea central de la carretera, ubicando así los pozos de visita en medio de las calles del caserío. El desfogue del sistema se realizará en dos lugares, los cuales serán idóneos para la ubicación de plantas de tratamiento que posteriormente verterá las aguas residuales ordinarias a una quebrada de la aldea Laguna Seca.

#### **2.1.2. Levantamiento topográfico**

##### **2.1.2.1. Planimetría**

Llamada así al conjunto de trabajos efectuados en el campo para la toma de los datos geométricos necesarios basados en un norte verdadero para su

orientación. Debido a que el levantamiento fue realizado a través de estación total, los datos obtenidos son coordenadas X-Y.

### **2.1.2.2. Altimetría**

Se le llama así a la representación sobre el plano horizontal de la tercera dimensión sobre un terreno, definiendo las diferencias de nivel existentes entre puntos. La altimetría es la parte de la topografía que trata de la medida de las alturas; estas alturas son datos con coordenadas Z, obtenidas del uso con la estación total, a lo largo de toda la línea central (alcantarilla principal), orillas de calles y viviendas (candelas).

### **2.1.3. Parámetros de diseño**

#### **2.1.3.1. Período de diseño**

Período de tiempo durante el cual el sistema de alcantarillado sanitario prestará un servicio en un 100 % al caserío y su población futura de diseño en un tiempo establecido.

El período de diseño es criterio del diseñador, pero EMPAGUA recomienda que esté entre 30 a 40 años. Para seleccionar el período de diseño debe de tomarse en cuenta la calidad de los materiales, la ejecución, el mantenimiento del sistema, la tendencia de crecimiento poblacional, etc.

Para el diseño de este proyecto se optó por tomar un período de diseño de 25 años.

### **2.1.3.2. Estimación de población futura**

Llamada también como población de diseño, calculada por medio de métodos aritméticos conocidos. Realizado con el fin de proyectar la cantidad de personas que aportarán al caudal sanitario, para un período de diseño determinado.

El cálculo de la población futura se hace por el método geométrico utilizando los datos demográficos del lugar y período de diseño.

#### **2.1.3.2.1. Método geométrico**

Calculada en función del número de habitantes por vivienda para la cual se utiliza la relación 6 hab/vivienda; una tasa de crecimiento poblacional para el municipio de Amatlán de 2,50 %, dato proporcionado por las autoridades municipales, y un período de diseño de 25 años. El cálculo se expresa de la siguiente forma:

$$Pf = Pa * (1 + R)^n$$

Donde:

Pf = población futura [hab]

Pa = población actual [hab]

R = tasa de crecimiento [%]

n = período de diseño [años]

La población actual es calculada en base a las viviendas que existen en el caserío y la densidad de habitantes por cada una de ellas. Según datos recopilados en campo el número de viviendas actual es de 239.

Utilizando los datos del caserío El Chajil, se obtiene:

$$Pa = 6 \text{ hab/vivienda} * 239 \text{ viviendas} = 1\,434 \text{ hab}$$

$$Pf = 1\,434 * (1 + 0,0250)^{25} = 2\,659 \text{ hab}$$

### **2.1.3.3. Dotación**

Es la cantidad de litros de agua asignada a cada habitante por día (lts/hab/día). Para determinar la cantidad de dotación debe de ser tomada en cuenta la cantidad del servicio de agua potable en el lugar que depende de las actividades de la población, el clima, la clase social y la calidad de la misma.

Usualmente se utilizan 100 lts/hab/día, pero para este proyecto se utilizó 150 lts/hab/día escogido tomando en cuenta la distribución de agua potable y que corresponde a la identificación G1 (área rural, baja densidad) en el Reglamento de Diseño de Alcantarillados EMPAGUA.

### **2.1.3.4. Factor de retorno (fr)**

Se define como el porcentaje de la cantidad de agua que cada habitante después de ser utilizada regresa al alcantarillado sanitario, este porcentaje oscila entre el 70 % y 85 % de la dotación de agua potable, pero es criterio del diseñador que porcentaje utilizar. El valor por utilizar para este proyecto es del 80 %.

## **2.1.4. Generalidades de un sistema de alcantarillado sanitario**

### **2.1.4.1. Conexiones domiciliarias**

Su función principal es la de evacuar las aguas residuales ordinarias provenientes de las viviendas y llevarlas a la alcantarilla principal.

Para la candela domiciliar se utilizará tubo de concreto cuyo diámetro sea de 12" colocado de forma vertical, el mismo deberá estar impermeabilizado por dentro y tener una tapadera para realizar inspecciones cuando sea necesario.

La conexión de la candela domiciliar con la alcantarilla principal se realizará por medio de una tubería secundaria para la cual se utilizará tubería PVC de Ø 4" de diámetro, usando un reductor de 4" x 3" como protección a la obstrucciones en la entrada de la conexión; teniendo una pendiente mínima de 2 % y una máxima de 6 % con el objetivo de evacuar de modo adecuado las aguas residuales ordinarias y para que el ángulo con respecto a la línea central sea de 45 grados aproximadamente, en sentido del flujo.

### **2.1.4.2. Colectores**

Tienen como finalidad el conducir las aguas residuales ordinarias hacia un sistema de tratamiento adecuado para posteriormente ser descargadas en un cuerpo de agua. Deben llenar ciertos requisitos y cumplir ciertas normas, como la de funcionar como canal abierto, esto quiere decir, las alcantarillas nunca deben de trabajar a sección llena.

Tabla II. **Especificaciones de funcionamiento como canal abierto**

<b>Especificaciones</b>	<b>Sanitario</b>
Caudal	$q_d < Q_{II}$
Tirante d= tirante D <sub>II</sub> = tirante a sección llena (Ø tubería)	$0,10 \leq d/D_{II} \leq 0,75$

Fuente: elaboración propia con base en Reglamento de Diseño de Alcantarillados EMPAGUA, empleando Word.

El Reglamento de Diseño de Alcantarillados EMPAGUA, indican que el diámetro mínimo a colocar en un sistema de drenaje sanitario será de Ø 8" en el caso de tubería de concreto y de Ø 6" para tubería de PVC.

La velocidad de diseño dentro de la alcantarilla estará en los siguientes parámetros con el fin de evitar sedimentación y erosión en el mismo, estos son:

Tabla III. **Parámetro de velocidades en un alcantarillado sanitario**

<b>Reglamento</b>	<b>Velocidad a sección parcial (m/s)</b>
EMPAGUA	$0,60 < v < 3,00$

Fuente: elaboración propia con base en reglamento mencionado, empleando Word.

La profundidad de la alcantarilla principal debe ser tal que evite rupturas por el tránsito que circulará sobre el mismo, que permita el 100 % de conexiones domiciliarias, que ofrezca protección de climas extremos y que no ofrezca dificultades constructivas.

La profundidad mínima de la tubería, desde la superficie del suelo hasta la parte superior de la misma, es determinada de la siguiente manera:

- Vía peatonal o zona verde = 1,00 m.
- Vía vehicular = 1,20 m.

#### **2.1.4.3. Pozos de visita**

Son estructuras construidas para conectar los distintos ramales de un sistema de alcantarillado sanitario. Sirven para verificar el buen funcionamiento de cada uno de los tramos de la red de tubería, así como para efectuar operaciones de limpieza y mantenimiento; la construcción puede ser de cualquier tipo de material, siempre y cuando la pared del pozo sea impermeable, con repello y cernido liso, y duradero dentro del período de diseño.

El material más utilizado para la construcción de un pozo de visita es el ladrillo tayuyo de punta, fundidos en obra; concreto reforzado y no reforzado, tubería de concreto de Ø 42", o bien prefabricados, de forma cilíndrica, que remata generalmente en su parte superior en forma de cono truncado y con tapa removible, la cual se construye con el objeto de permitir el acceso para darle mantenimiento a la estructura; para realizar la inspección o limpieza los pozos deben de tener escalones, los cuales regularmente son de acero Ø 3/8" con pintura corrosiva y están empotrados a las paredes del pozo.

Se deben diseñar pozos de visita para localizarlos en los siguientes casos:

- En tramos iniciales
- En cambios de pendiente
- En cambios de diámetro
- En cambios de dirección
- En los cruces de dos o más tuberías

- En tramos rectos, a distancias no mayores de 100 m en línea recta

La profundidad de los pozos de visita está definida por la cota invert de salida y su cama de agua; es decir, está determinada por la siguiente expresión:

$$h_{pv} = CT - CIS + Cama\ de\ agua\ (0,05\ m)$$

## 2.1.5. Cálculo de caudales

A continuación, se presenta el desarrollo del cálculo de los caudales por medio del criterio EMPAGUA para toda la población futura calculada en la sección 2.1.3.2, así como una breve explicación de los mismos.

### 2.1.5.1. Caudal domiciliar

El caudal domiciliar representa todas aquellas descargas provenientes del uso humano para limpieza o producción de alimentos. Este caudal se ve altamente influenciado por el factor de retorno asumido, el cual depende de las condiciones de la población y del servicio de agua potable. Para este caso se asume un factor de retorno de 0,80, como se explica en la sección 2.1.3.4.

La dotación de agua potable se encuentra descrita en la sección 2.1.3.3 y tiene valor de 150 lts/hab/día.

$$Q_{dom} = \frac{(Dot) * (P_f) * (FR)}{86\ 400\ s}$$

Donde:

$Q_{dom}$  = caudal domiciliar [lts/s]



Dot = dotación de agua [lts/hab/día]

P<sub>f</sub> = población futura [hab]

FR = factor de retorno

Utilizando los datos del caserío El Chajil, se obtiene:

$$Q_{dom} = \frac{(150 \text{ lts/hab/día}) * (2\ 659 \text{ hab}) * (0,8)}{86\ 400 \text{ s}} = 3,69 \text{ lts/s}$$

### **2.1.5.2. Caudal comercial**

El caudal comercial integra todas las descargas de aguas residuales realizadas por los distintos comercios como: restaurantes, hoteles, teatros, cines, etc. La dotación diaria para los comercios varía dependiendo del tipo de comercio desde 600 hasta 3 000 litros.

Para el caso del caserío El Chajil no se cuenta con comercios en el área por lo cual este caudal no es considerado en el diseño.

### **2.1.5.3. Caudal conexiones ilícitas**

Este caudal es producido debido a las personas que ilegalmente conectan tuberías de agua pluvial al sistema de alcantarillado sanitario. Se recomienda asumir un valor desde 0,50 hasta 2,50 por ciento, de las viviendas conectadas ilícitamente.

En el presente diseño se utilizará el 1,50 por ciento (0,015) del caudal domiciliar.

$$Q_{cl} = 0,015 * Q_{dom}$$

Donde:

$Q_{cl}$  = caudal de conexiones ilícitas [lts/s]

$Q_{dom}$  = caudal domiciliar [lts/s]

Utilizando los datos del caserío El Chajil, se obtiene:

$$Q_{cl} = 0,015 * 3,69 = 0,055 \text{ lts/s}$$

#### **2.1.5.4. Caudal de infiltración**

Este caudal es producido por la infiltración de agua que se da a través de la tubería. Para calcularlo, se debe tomar en cuenta: la ubicación del nivel freático, el diámetro y el material de la tubería.

Para este caso se cuenta con tubería PVC de Ø 6", Ø 8" y Ø 10" ubicada por encima del nivel freático, por lo que este caudal no es considerado en el diseño al ser un material que no presenta filtración del agua.

#### **2.1.5.5. Caudal industrial**

Como su nombre lo indica este caudal representa a las descargas producidas por todas las industrias ubicadas en los tramos a cubrir con el alcantarillado. La dotación de agua para las industrias varía desde 1 000 hasta 18 000 litros diarios por industria.

Para este caso no se cuenta con industrias en el área por lo cual este caudal no es considerado en el diseño.

### 2.1.5.6. Caudal sanitario

El caudal sanitario está conformado por las aguas residuales provenientes del: caudal domiciliar, caudal comercial, caudal de conexiones ilícitas, caudal de infiltración y caudal industrial.

$$Q_{san} = Q_{dom} + Q_{com} + Q_{cl} + Q_i + Q_{ind}$$

$$Q_{san} = (3,69 + 0 + 0,055 + 0 + 0) \text{ lts/s} = 3,75 \text{ lts/s}$$

### 2.1.5.7. Factor de caudal medio (fqm)

Una vez obtenido el caudal sanitario se procede a integrar el caudal medio de área a drenar a distribuir dentro del número de habitantes. El valor del factor de caudal medio se debe encontrar en distintos rangos dependiendo del reglamento utilizado, la siguiente tabla muestra los rangos más utilizados.

Tabla IV. Valores para el factor de caudal medio según reglamentos

Reglamento	Valores del fqm
EMPAGUA	0,003

Fuente: elaboración propia con base en reglamento mencionado, empleando Word.

$$fqm = \frac{Q_{san}}{P_f}$$

Donde:

fqm = factor de caudal medio

$Q_{san}$  = caudal sanitario [lts/s]

$P_f$  = población futura [hab]

Utilizando los datos del caserío El Chajil, se obtiene:

$$fqm = \frac{3,75 \text{ lts/s}}{2\ 659 \text{ hab}} = 0,0014$$

El valor es menor a lo especificado en la tabla IV por lo que para el diseño del proyecto se hace uso del valor propuesto por la Empresa Municipal de Agua, el cual tiene un valor de 0,003.

#### **2.1.5.8. Factor Hardmon**

El factor de Hardmon, también conocido como factor de flujo instantáneo es utilizado para representar la variación que puede tener el caudal a lo largo del día debido a una alta demanda. El valor del mismo varía dependiendo de la población en el tramo de diseño (presente, futuro).

$$FH = \frac{18 + \sqrt{\frac{P}{1\ 000}}}{4 + \sqrt{\frac{P}{1\ 000}}}$$

Donde:

FH = factor de Hardmon

P<sub>f</sub> = población [hab]

Utilizando los datos del tramo de PV 8 a PV 9 del caserío El Chajil, se obtiene:

- Presente

$$FH = \frac{18 + \sqrt{\frac{96}{1\,000}}}{4 + \sqrt{\frac{96}{1\,000}}} = 4,25$$

- Futuro

$$FH = \frac{18 + \sqrt{\frac{178}{1\,000}}}{4 + \sqrt{\frac{178}{1\,000}}} = 4,17$$

#### 2.1.5.9. Caudal de diseño

El caudal de diseño se calcula en función del factor del caudal medio, el factor de Hardmon y la población presente en cada tramo entre pozo y pozo, por lo tanto, su valor va en aumento a medida que se acumulan más habitantes.

$$q_d = (f_{qm}) * (FH) * (Hab_{tra})$$

Donde:

$q_d$  = caudal de diseño [lts/s]

$f_{qm}$  = factor de caudal medio

FH = factor de Hardmon (presente, futuro)

$Hab_{tra}$  = número de habitantes del tramo (presente, futuro) [hab]

Utilizando los datos del tramo de PV 8 a PV 9 del caserío El Chajil, se obtiene:

- Presente

$$q_d = (0,003) * (4,25) * (96) = 1,22 \text{ lts/s}$$

- Futuro

$$q_d = (0,003) * (4,17) * (178) = 2,22 \text{ lts/s}$$

### 2.1.6. Relaciones hidráulicas

Por lo general son determinadas características hidráulicas para la alcantarilla cuando está trabajando a sección llena y posteriormente se establecen relaciones de los mismos elementos hidráulicos (caudal, velocidad, altura de agua) para las diferentes alturas del agua dentro de la alcantarilla. Para simplificar los cálculos se han obtenido las relaciones hidráulicas y se refieren al caudal, perímetro mojado, área mojada, radio hidráulico, rugosidad, velocidad y tirantes de agua, teniendo como base la ecuación de la continuidad.

Primero, se determina la relación  $q_d/Q_{II}$  y se procede a buscar el valor o bien el más próximo a él, seguidamente se buscan las relaciones  $v/V$  y  $d/D_{II}$  que corresponden al valor de la relación de caudales. Los valores de estas relaciones se encuentran tabulados en la sección anexos.

En las siguientes secciones se desarrolla la muestra de cálculo de cada relación hidráulica utilizando los datos de caudal **actual** del tramo para los pozos de visita PV 8 a PV 9; asumiendo una tubería de PVC de  $\varnothing 6''$  y pendiente de la gradiente hidráulica de 4 %.

### 2.1.6.1. Relación de caudales

Para calcular esta relación se divide el caudal de diseño de cada tramo entre el caudal a sección llena calculado en función de la ecuación de continuidad.

$$Q_{ll} = \dot{A} * V * 1\,000$$

Donde:

$Q_{ll}$  = caudal a sección llena [lts/s]

$\dot{A}$  = área de la tubería [m<sup>2</sup>]

V = velocidad de flujo a sección llena [m/s]

Para el cálculo de la velocidad a sección llena se emplea la expresión matemática de Manning. Debido a que normalmente los diámetros de la tubería utilizada están dados en pulgadas, la ecuación de Manning del sistema métrico ha sido adaptada para poder utilizarla de forma directa:

$$V = \frac{0,03429}{n} * \phi^{\frac{2}{3}} * S^{\frac{1}{2}}$$

Donde:

V = velocidad de flujo a sección llena [m/s]

$\phi$  = diámetro de tubería real ["]

S = pendiente de la gradiente hidráulica [m/m]

n = coeficiente de rugosidad de Manning [0,010 para tubo de PVC]

El coeficiente de rugosidad con que está construido un canal es una medida adimensional y experimental que expresa que tan lisa es la superficie

donde el flujo se desplaza; varía según el material y el tiempo. Para el diseño, el factor de rugosidad (n) se encuentra en la siguiente tabla:

Tabla V. **Coefficiente de rugosidad**

<b>Material de la alcantarilla</b>	<b>n</b>
Canales recubiertos con piedra	0,030
Tubo de cemento > 24"	0,013
Tubo de cemento < 24"	0,015
Tubo de hierro fundido	0,013
Tubo de metal corrugado	0,021
Tubo de PVC y amianto cemento	0,010
Zanjas	0,020

Fuente: CABRERA, Ricardo Antonio. *Apuntes de Ingeniería Sanitaria 2*. p. 9.

Utilizando los datos del tramo indicado:

$$V = \frac{0,03429}{0,010} * (6")^{\frac{2}{3}} * (0,04)^{\frac{1}{2}} = 2,26446 \frac{m}{s}$$

$$Q_u = (0,018241 m^2) * (2,26446 m/s) * \frac{1\ 000\ l}{1\ m^3} = 41,306\ l/s$$

La relación de caudal para el tramo indicado es:

$$\frac{q_d}{Q_u} = \frac{1,223\ l/s}{41,306\ l/s} = 0,0296$$

Verificando esta relación con base en la Tabla II, se obtiene:

$$1,22\ l/s < 41,31\ l/s \quad \text{CUMPLE}$$



### 2.1.6.2. Relación de velocidades

Esta relación se obtiene a partir de las tablas de relaciones hidráulicas utilizando la relación de caudales.

Tabla VI. **Extracto de la tabla de relaciones hidráulicas**

$q_d/Q_{II}$	$d/D_{II}$	$v/V$	$\acute{a}/\acute{A}$
0.029531	0.118000	0.445252	0.066323
0.030056	0.119000	0.447612	0.067146

Fuente: tabla de relaciones hidráulicas, anexo 1.

Utilizando la tabla V y aproximando el valor de relación de caudales al más cercano se establece la relación de velocidades:

$$\frac{v}{V} = 0,445252$$

Y multiplicándola por el valor de velocidad de flujo a sección llena, del tramo indicado, se obtiene la velocidad del flujo en el tramo en consideración.

$$v = (0,445252)(2,26446 \text{ m/s}) = 1,01 \text{ m/s}$$

Verificando este valor con base en la Tabla III, se obtiene:

$$0,60 \text{ m/s} < 1,01 \text{ m/s} < 3,00 \text{ m/s} \quad \text{CUMPLE}$$

### 2.1.6.3. Relación de tirantes

Esta relación, al igual que la relación de velocidades se obtiene de los datos tabulados en la tabla IV, para las condiciones de la relación de caudales obtenida anteriormente.

Estos valores son establecidos con el fin de proveer limpieza y mantenimiento que impidan obstrucción en las tuberías, y hace que se eviten las presiones que puedan afectar la tubería por el motivo de trabajar a sección plena o llena.

Para el tramo en consideración se cuenta con la siguiente relación, establecida en la tabla V.

$$\frac{d}{D_{II}} = 0,1180$$

Verificando esta relación con base en la Tabla II, se obtiene:

$$0,10 < 0,1180 < 0,75 \quad \text{CUMPLE}$$

### 2.1.7. Cotas Invert

Se refiere a la distancia existente entre el nivel de la rasante del suelo y el nivel inferior de la tubería, es importante verificar que la cota invert sea, al menos, igual al recubrimiento mínimo necesario de la tubería. Para el cálculo de las cotas invert se toma como base la pendiente del terreno y la distancia entre un pozo y otro. Para el diseño de las cotas invert se deben tomar en cuentas las siguientes condiciones:

- Cuando a un pozo de visita llega una tubería y sale otra de igual diámetro, la cota invert como mínimo va a estar 0,03 m por debajo de la cota invert de entrada.
- Cuando el diámetro de la tubería que entra a un pozo de visita sea menor que el diámetro de la que sale, la diferencia de cotas invert será como mínimo, la diferencia de dichos diámetros.
- Cuando la diferencia sea mayor que 0,70 m por debajo de la tubería de entrada, deberá diseñarse un accesorio especial que encauce el caudal con un mínimo de turbulencia.

El cálculo de las cotas invert generalmente obedecen las siguientes expresiones:

- Cota invert de salida en pozo de visita inicial

$$CIS = CT - h_{pv}$$

Donde:

CIS= cota invert de salida [m]

CT= cota de terreno [m]

$h_{pv}$ = altura de pozo de visita [m]

- Cotas invert de entrada y salida para pozos de visita siguientes

$$CIE = CIS \text{ anterior} - (DH * S)$$

$$CIS = CIE - [(0,03 \text{ m}) \text{ o } (\emptyset_1 - \emptyset_2) \text{ o } (CV)]$$

Donde:

CIE= cota invert de entrada [m]

CIS= cota invert de salida [m]

DH= distancia horizontal a rostro de pozos de visita [m]

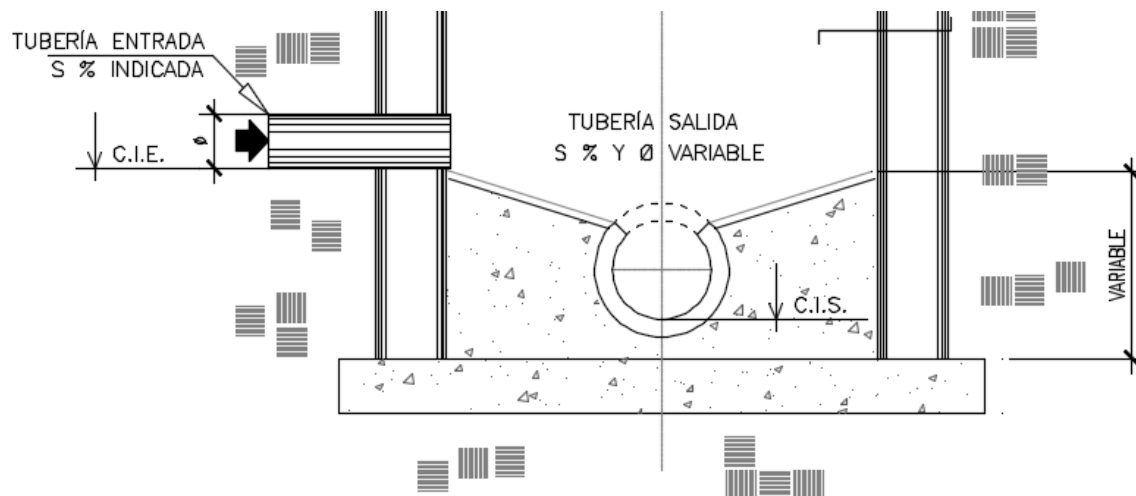
S= Pendiente de la gradiente hidráulica [m/m]

Ø= diámetro de tubería real [cm]

CV= carga de velocidad [m]

Para comprender de mejor forma los conceptos anteriormente expuestos se presenta la siguiente figura.

Figura 5. Corte típico de cotas invert en un pozo de visita



Fuente: elaboración propia, empleando AutoCAD Civil 3D.

Utilizando los datos de los PV 8 y PV 9, se obtiene:

- Cota invert de salida en pozo de visita inicial (PV 8)

$$CIS = 209,410 \text{ m} - 4,50 \text{ m} = 204,910 \text{ m}$$

- Cota invert de entrada y salida en pozo de visita siguiente (PV 9)

$$CIE = 204,910 \text{ m} - [44,27 \text{ m} * (4 \text{ m}/100 \text{ m})] = 203,139 \text{ m}$$

$$CIS = 203,139 - (0,03 \text{ m}) = 203,109 \text{ m}$$

La ecuación de la carga de velocidad en el tubo también se utiliza para el diseño ya que, en algunos tramos las pendientes del terreno son muy pronunciadas por lo que la velocidad del flujo en la tubería del tramo alcanzaba los rangos máximos permisibles.

La ecuación es utilizada para aumentar la profundidad de la cota invert de salida, con el objetivo único de darle tregua al siguiente tramo para recibir al flujo de una manera controlada.

$$CV = \frac{v^2}{2g}$$

Donde:

v= velocidad de flujo del tramo [m/s<sup>2</sup>]

g= gravedad en el planeta Tierra (9,807) [m/s<sup>2</sup>]

Utilizando el dato de velocidad del tramo PV 45 a PV 46, se obtiene la profundidad a la que debe de estar la cota invert de salida del PV 46:

$$CV = \frac{(2,96 \text{ m/s}^2)^2}{2 (9,807 \text{ m/s}^2)} = 0,45 \text{ m}$$

- Cota invert de entrada y salida en pozo de visita siguiente (PV 46)

$$CIE = 163,020 \text{ m} - [23,27 \text{ m} * (11 \text{ m}/100 \text{ m})] = 106,460 \text{ m}$$

$$CIS = 106,460 \text{ m} - (0,45 \text{ m}) = 106,010 \text{ m}$$

### **2.1.8. Propuesta de tratamiento**

Como primer paso es necesario ubicar un lugar idóneo para el desfogue del afluente, proporcionando un tratamiento adecuado que cumpla con la Acuerdo Gubernativo 138-2017 (Reforma al Reglamento de las Descargas y Reuso de Aguas Residuales y de la Disposición de Lodos, Acuerdo Gubernativo 236-2006), con la finalidad de no modificar las condiciones y características del cuerpo de agua, logrando mitigar daños al medio ambiente.

Según el Acuerdo Gubernativo 138-2017 establece que para el día dos de mayo del año 2023, todas las municipalidades deberán de cumplir con tener en operación sistemas de tratamiento para el 45 % del total de las descargas residuales del municipio.

Por lo descrito con anterioridad, se recomienda el diseño y construcción de sistemas de tratamiento completos a cargo de un ingeniero sanitaria colegiado y activo, lo que hará que, en un futuro los nuevos diseños de alcantarillado sanitario cuenten con una planta de tratamiento y poder así minimizar la construcción en serie de varias plantas, repercutiendo en el presupuesto de la municipalidad y por ende en el no cumplimiento a tiempo del Reglamento.

Por la topografía del terreno, fue necesario proponer dos terrenos para la descarga del afluente, uno en el mismo caserío y el otro en la aldea colindante.

## 2.1.9. Presupuesto del proyecto



MANCOMUNIDAD GRAN CIUDAD DEL SUR  
MUNICIPALIDAD DE AMATITLÁN



### PRESUPUESTO

Proyecto: **Construcción de alcantarillado sanitario para caserío El Chajil, aldea El Durazno**  
Municipio: **Amatitlán**  
Departamento: **Guatemala** Fecha: **Enero 2018**

No.	Descripción del renglón	Unidad	Cantidad	Precio Unitario (Q)	Precio Renglón (Q)
<b>1</b>	<b>Trabajos preliminares</b>				
1.1	Levantamiento topográfico	m	1 960,55	1,90	3 725,05
1.2	Trazo y estaqueado	m	1 960,55	12,65	24 800,96
<b>2</b>	<b>Movimiento de tierras</b>				
2.1	Excavación	m <sup>3</sup>	4 030,83	81,98	330 447,44
2.2	Relleno	m <sup>3</sup>	3 987,34	116,07	462 810,55
2.3	Retiro de material sobrante	m <sup>3</sup>	1 857,36	41,43	76 950,42
<b>3</b>	<b>Alcantarillado sanitario</b>				
3.1	Tubería y accesorios PVC Ø6" ASTM F-949	m	1 381,42	146,93	202 972,04
3.2	Tubería y accesorios PVC Ø8" ASTM F-949	m	55,70	237,96	13 254,37
3.3	Tubería y accesorios PVC Ø10" ASTM F-949	m	457,16	328,66	150 250,21
<b>4</b>	<b>Conexiones domiciliarias</b>				
4.1	Conexión domiciliar	Unidad	239	3 863,13	923 288,07
<b>5</b>	<b>Pozos de visita</b>				
5.1	Construcción de pozo de visita (diámetro interno 1,20m); profundidad entre 1,20 – 3,50 m	Unidad	43	7 915,35	340 360,05
5.2	Construcción de pozo de visita (diámetro interno 1,20m); profundidad entre 3,51 – 6,00 m	Unidad	18	13 836,21	249 051,78
<b>6</b>	<b>Adoquín</b>				
6.1	Levantamiento y reposición de adoquín	m <sup>2</sup>	1 658,74	333,61	553 372,25
<b>7</b>	<b>Obras complementarias</b>				
7.1	Tubería auxiliar PVC Ø6" ASTM F-949	m	708,24	146,93	104 061,70
7.2	Bajada de tubería PVC Ø6" ASTM F-949	Unidad	2	1 517,34	3 034,67

**PRECIO TOTAL ESTIMADO Q 3 438 379,56**

**Precio total en letras:** tres millones cuatrocientos treinta y ocho mil trescientos setenta y nueve quetzales con 56/100.

Fuente: elaboración propia, empleando Excel.

## 2.1.10. Evaluación financiera

### 2.1.10.1. Valor Presente Neto (VPN)

Es un método de fácil aplicación y de gran utilidad para transformar todos los ingresos y egresos futuros al presente, como una forma de fácil visualización para determinar si los ingresos son mayores que los egresos.

$$VPN = VP_b - VP_c$$

Donde:

VPN= valor presente neto

VP<sub>b</sub>= valor presente de beneficios

VP<sub>c</sub>= valor presente de costos

Para la anterior expresión se tienen tres posibles resultados, los cuales son:

- VPN>0; la inversión es recuperada, se obtiene rentabilidad y ganancia
- VPN=0; la inversión es recuperada, se obtiene rentabilidad
- VPN<0; cuando es menor que cero, se evalúa la tasa de interés y el porcentaje de ganancia

Datos del caserío El Chajil:

n= 25 años

i = 13% (según tasa activa del Banco de Guatemala para el año 2018)

Ejecución de la obra = Q 3 438 379,56

Personal de operación y sueldo = (4) (Q 3 100,00 c/u) /mes

Personal de mantenimiento = (3) (Q 2 900,00 c/u) /mes



Insumos, pago de servicios = Q 10 000,00/mes

Beneficios de salud = Q 78 686,45/mes

$$VPN = 3\,118\,021,66$$

$$VPN = 3\,118\,021,66 > 0$$

El VPN o VAN es mayor que cero, lo que indica que el proyecto es rentable económicamente. Este resultado representa que existe un beneficio para la población del caserío en cuestión de salud.

Para obtener un análisis más certero acerca del beneficio y costo del presente proyecto se utilizará la siguiente ecuación:

- $\frac{B}{C} > 1$  donde el beneficio a obtenerse del proyecto es mayor que el costo. Por lo que existe rentabilidad en la propuesta del proyecto.
- $\frac{B}{C} < 1$  donde el beneficio a obtenerse del proyecto es menor que el costo. Por lo que no es rentable la propuesta del proyecto.

Datos:

B= Q 9 920 347,54

C= Q 6 802 325,88

$$\frac{B}{C} = \frac{Q\,9\,920\,347,54}{Q\,6\,802\,325,88} = 1,46 > 1$$

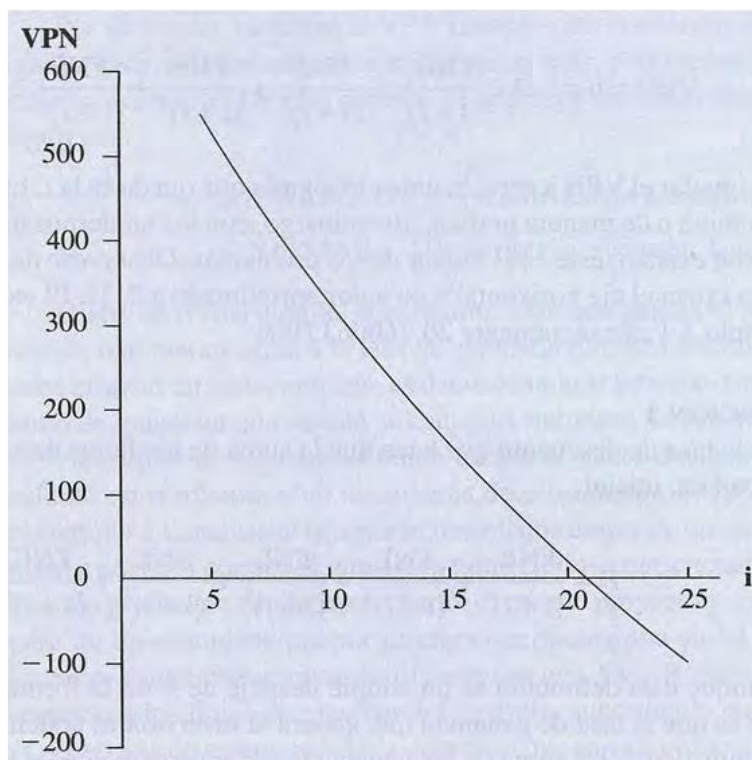
En base al análisis de beneficio/costo del proyecto se puede determinar que es rentable y sostenible a través del tiempo ya que genera un beneficio por salud a toda la población del caserío. El proyecto como se determinó en el

análisis de VPN o VAN es de carácter social, por lo tanto, es una inversión que la municipalidad debe realizar para mejorar la calidad de vida de los habitantes y prestar el servicio básico de saneamiento para reducir índices de morbilidad y contaminación en el lugar.

### 2.1.10.2. Tasa Interna de Retorno (TIR)

Es el interés que hace que los ingresos y los egresos tengan el mismo valor, en otras palabras, que sean equilibrados, esto cuando se analiza una alternativa de inversión. La TIR es la tasa que hace que el  $VPN=0$ .

Figura 6. Variación del VPN respecto a la TIR



Fuente: BACA URBINA, Gabriel. *Fundamentos de Ingeniería Económica*. p. 91.

Para el caso de este proyecto, por ser de carácter social, no se contempla algún tipo de utilidad, por lo que se procede a tomar el valor de TIR igual a 4,5 %, la cual representa el costo que el estado debe desembolsar para la ejecución del proyecto. Este valor es calculado tomando en cuenta la tasa libre de riesgo del país, que es inversión en títulos públicos y que actualmente pagan esa cantidad y es lo que le cuesta al estado, captar esos fondos para invertirlos en obras públicas.

### **2.1.11. Impacto ambiental**

#### **2.1.11.1. Importancia**

Toda actividad humana provoca directa o indirectamente impactos en el ambiente. Algunos pueden representar riesgos para la salud pública y el ambiente, por lo que se hace necesario realizar previamente a su implantación una evaluación de impacto ambiental. Su importancia radica en que es un instrumento de planificación, gestión y control del proceso de urbanización y de ordenamiento territorial.

#### **2.1.11.2. Concepto de estudio de impacto ambiental**

Es un proceso de análisis que pronostica los futuros impactos ambientales negativos y positivos de acciones humanas permitiendo seleccionar las alternativas que maximicen los beneficios y minimicen los impactos no deseados. Tiene como propósito detectar todas las consecuencias significativas para que quienes toman decisiones cuenten con elementos que les apoyen para determinar soluciones.

El Acuerdo Ministerial No. 199-2016 del Ministerio de Ambiente y Recursos Naturales (MARN) contiene un listado taxativo para la clasificación de proyectos en función del impacto ambiental de los mismo. La categoría para este proyecto es la C1 que corresponde a actividades de bajo impacto ambiental, por lo que es necesario el llenado del formulario de Evaluación Ambiental Inicial (forma DVGA-GA-R-002) y un plan de gestión ambiental por ser un proyecto dedicado al saneamiento ambiental.

En el apéndice 2 se muestra el formulario para este proyecto el cual debe de ser presentado ante el Ministerio de Ambiente y Recursos Naturales.

## **2.2. Localización predial y uso de suelo del barrio Ingenio**

### **2.2.1. Descripción teórica**

#### **2.2.1.1. Sistemas de Información Geográfica (SIG)**

Se entiende por SIG a una integración organizada de hardware, software y datos geográficos diseñada para capturar, almacenar, manipular, analizar y desplegar en todas sus formas la información geográficamente referenciada con el fin de resolver problemas complejos de planificación y de gestión.

El SIG funciona como una base de datos con información geográfica (datos alfanuméricos) que se encuentra asociada por un identificador común a los objetos gráficos de un mapa digital. De esta forma, señalando un objeto se conocen sus atributos e, inversamente, preguntando por un registro de la base de datos se puede saber su localización en la cartografía.

La razón fundamental para utilizar un SIG es la gestión de información espacial. El sistema permite separar la información en diferentes capas temáticas y las almacena independientemente, permitiendo trabajar con ellas de manera rápida y sencilla, y facilitando al profesional la posibilidad de relacionar la información existente a través de la topología de los objetos, con el fin de generar otra nueva que no podríamos obtener de otra forma.

Las principales cuestiones que puede resolver un sistema de información geográfica, ordenadas de menor a mayor complejidad, son:

- Localización: preguntar por las características de un lugar concreto.
- Condición: el cumplimiento o no de unas condiciones impuestas al sistema.
- Tendencia: comparación entre situaciones temporales o espaciales distintas de alguna característica.
- Rutas: cálculo de rutas óptimas entre dos o más puntos.
- Pautas: detección de pautas espaciales.
- Modelos: generación de modelos a partir de fenómenos o actuaciones simuladas.

#### **2.2.1.2. Base Inmobiliaria Georreferenciada (BIG)**

La BIG es una herramienta basada en los sistemas de información geográfica (SIG), dicha base sirve de apoyo a todas las municipalidades para que por medio de la misma se promuevan los inventarios de los servicios público municipales (agua potable, alcantarillado sanitario y pluvial, recolección de basura, licencia de construcción, impuesto sobre el inmueble, etc.) además de proveer información para fortalecer el catastro municipal, identificar áreas en zonas de riesgo y hacer eficiente el uso de los servicios públicos a los usuarios.

### **2.2.1.3. QGIS**

QGIS es un Sistema de Información Geográfica (SIG) de código abierto licenciado bajo General Public License (GNU). QGIS es un proyecto oficial de Open Source Geospatial Foundation (OSGeo).

El sistema proporciona una creciente gama de capacidades a través de sus funciones básicas y complementos. Puede visualizar, gestionar, editar y analizar datos y diseñar mapas imprimibles con base a información geográficamente referenciada.

### **2.2.1.4. Georreferenciación**

La georreferenciación es el uso de coordenadas de mapa para asignar una ubicación espacial a entidades cartográficas. Todos los elementos de una capa de mapa tienen una ubicación geográfica y una extensión específicas que permiten situarlos en la superficie de la Tierra o cerca de ella. La capacidad de localizar de manera precisa las entidades geográficas es fundamental tanto en la representación cartográfica como en SIG.

#### **2.2.1.4.1. Métodos para la georreferenciación**

La realización de una buena georreferenciación se realiza al identificar los mismos puntos en los documentos y obtener las coordenadas en los dos sistemas. Cuando se trata de rectificar un documento escaneado, las coordenadas de origen corresponden a los valores de la fila y la columna en la imagen ráster. Cuanto mayor sea el número de estos puntos, mejor y más

precisa puede ser la transformación matemática que se obtenga, permitiendo estimar los errores previsibles en los cálculos.

Algunos de los nombres relacionados con estas transformaciones son los siguientes: transformación conforme, afín, o polinómicas.

- Transformación conforme: está compuesta por una traslación según el eje X, otra en el eje de las Y, un giro y un cambio de escala.
- Transformación afín: permite calcular los mismos parámetros que la transformación conforme, pero aplicando un cambio de escala diferente en el eje de las X y en el eje de las Y.
- Transformación polinómica o de grado superior a dos: permite corregir distorsiones e imprecisiones de manera más exacta a cambio de distorsionar la apariencia del documento para adaptarse mejor a la geometría.

Para determinar los parámetros de las transformaciones más sencillas suele ser suficiente de dos a cuatro puntos homólogos; la utilización de más puntos permite obtener una estimación de los errores.

#### **2.2.1.5. Digitalización**

Consiste en la transformación de la información analógica propia de la naturaleza en información digital apta para ser tratada. Existen diferentes formas de digitalizar información, generalmente depende del tipo de información.

El objetivo de la digitalización es mejorar el acceso a los materiales. A tal fin, muchos de los materiales digitalizados pueden ser buscados a través de bases de datos.

#### **2.2.1.6. Elipsoide**

Debido a la forma irregular y achatada de la tierra, es necesario generar una superficie que modele el globo terráqueo, para esto se utiliza un elipsoide de revolución que gira sobre su eje más corto generando una figura casi esférica.

#### **2.2.1.7. Sistema de coordenadas**

Un sistema de coordenadas es un conjunto de valores y puntos que permiten definir unívocamente la posición de cualquier punto de un espacio euclídeo.

El primero que expresó la posición de un punto en el plano o en el espacio fue Descartes, por lo que se suele referir a ellas como coordenadas cartesianas. Para representar un punto en un plano, utilizó dos rectas perpendiculares entre sí, de forma que la posición del punto se determinaba midiendo sobre los ejes las distancias al punto.

##### **2.2.1.7.1. Coordenadas UTM (*Universal Transversal Mercator*)**

El sistema de proyección UTM es una aplicación especializada de la proyección transversal de Mercator. El globo se divide en 60 zonas septentrionales y meridionales, cada una de las cuales abarca 6° de longitud.



Cada zona tiene su propio meridiano central, las zonas 1 Norte y 1 Sur comienzan en los 180° Oeste. Los límites de cada zona se sitúan en los 84° Norte y 80° Sur, apareciendo la división entre las zonas norte y sur en el Ecuador.

El origen de cada zona se sitúa en el meridiano central de ésta y en el ecuador. Para eliminar la posibilidad de que aparezcan coordenadas negativas, el sistema de coordenadas modifica los valores de coordenada en el origen. El valor otorgado al meridiano central es el falso este y el otorgado al ecuador es el falso norte. Se aplica un falso este de 500 000 metros. Una zona norte tiene un falso norte de cero, mientras que una zona sur tiene un falso norte de 10 000 000 metros.

**2.2.1.7.2. Norma COGUANOR NTG  
211001**

Esta norma tiene por nombre: Información geográfica – Sistemas de proyección para la información geoespacial para Guatemala (GTM).

El objeto de esta es normalizar un sistema de coordenadas planas único para Guatemala que sea la referencia para los trabajos cartográficos, geodésicos, catastrales, así como para los sistemas de información geográfica (SIG).

Esta norma fija los parámetros del sistema de referencia de coordenadas planas oficial: Guatemala Transversa de Mercator (GTM), con base a los requerimientos de la norma internacional ISO 19111:2007. Adicionalmente, describe la información y procedimientos requeridos para cambiar valores de coordenadas referidos en el sistema NAD 27 al sistema WGS 84.

**2.2.1.7.3.      Coordenadas                      GTM**  
**(Guatemala                      Transversal**  
**Mercator)**

Es una proyección específica para la República de Guatemala, basada en las coordenadas UTM respecto a la figura cilíndrica, se diferencian debido que para esta proyección Guatemala se encuentra en el huso 15,5, situado entre los husos 15 y 16, la diferencia más grande se da en las coordenadas X con aproximadamente 250 km de diferencia. Este tipo de proyección se dio bajo la Resolución del Instituto Geográfico Nacional (IGN) en el año 1999, con las siguientes especificaciones:

- Proyección: Transversal de Mercator (tipo Gauss Kruger) en una zona única local.
- Elipsoide: WGS-84
- Longitud de origen: 90°30' (meridiano central de proyección)
- Latitud de origen: 0° (el Ecuador)
- Unidades: metros
- Falso norte: 0 metros
- Falso este: 500 000 metros en el meridiano central
- Factor de escala en el meridiano central: 0,9998
- Numeración de las zonas: no está dentro de la numeración normal de zonas UTM. Se le puede llamar zona 15,5.
- Nuevo sistema de referencia geodésico: WGS-84 preciso, basado en ITRF-94 época 1 997,5 parámetros del elipsoide:
  - Semieje mayor: 6 378 137 metros
  - Semieje menor: 6 356 752,3142
  - Achatamiento: 1/298,257223563

## Características de las coordenadas GTM:

- Zona geográfica

El territorio está cubierto sobre 400 km Este-Oeste y 400 km Norte-Sur.

- Elipsoide: IAG-GRS80. Este elipsoide se utiliza en las nuevas referencias del mundo, en el GPS y en las realizaciones cartográficas (GIS).
- Meridianos (escala conservada): la elección del factor de escala en el meridiano central  $90^{\circ}30'$  O como  $k_0 = 0,9998$  pone los dos meridianos a  $89^{\circ}20'$  O y  $91^{\circ}40'$  O. Eso permite tener valores casi redondos y guardar una reducción bastante pequeña.
- Origen/coordenadas de origen: se ha elegido constantes de la proyección para evitar todos los riesgos de confundir con la antigua Lambert NAD27 y la UTM (15 y 16), por lo menos con las coordenadas X que van a tener una diferencia gigante con las coordenadas X del UTM (~ 250 km).

Con  $X_0 = 500\ 000$  m,  $Y_0 = 0$  m, todos los puntos tienen coordenadas planas positivas.

### **2.2.2. Levantamiento de la información para la creación de base de datos**

La información contiene características, para las cuales se utilizan los sistemas de información geográfica (SIG). Estos sistemas son necesarios para la creación de una capa predial en la cual se almacena información sobre el

número de predio, categoría general (urbano, rural) y uso de suelo por medio de una tabla de atributos correspondiente a cada uno de los inmuebles.

Para la realización de la digitalización y localización se tiene como base imágenes satelitales de los años 2013 y 2014, donadas por el Banco Mundial a la Municipalidad de Amatlán, las cuales son utilizadas para la delimitación de predios desde una vista aérea. También son necesarias las visitas de campo para la corroboración de la delimitación de los predios.

La clasificación de los predios por medio de su uso de suelo se realiza en base a programas que permiten la visualización a nivel de calle, así como también es necesaria la creación de mapas con información predial, en los lugares donde los programas computacionales no tienen alcance.

#### **2.2.2.1. Reconocimiento de la zona**

Para el proceso previo al levantamiento de la información se realizan varias visitas técnicas de reconocimiento a la municipalidad y al barrio Ingenio, con el propósito de realizar un reconocimiento de la zona. Con esto, se conocen las rutas, calles, avenidas y los lugares más concurridos por los habitantes.

Tabla VII. **Agenda de visitas de reconocimiento**

<b>No.</b>	<b>Lugar de visita</b>	<b>Fecha de visita</b>
1	Colonias urbanas del área oeste y área industrial	Lunes 13/11/17
2	Área colindante a carretera CA-9 Sur	Miércoles 15/11/17
3	Invasión de la línea férrea y colonias cercanas	Lunes 20/11/17

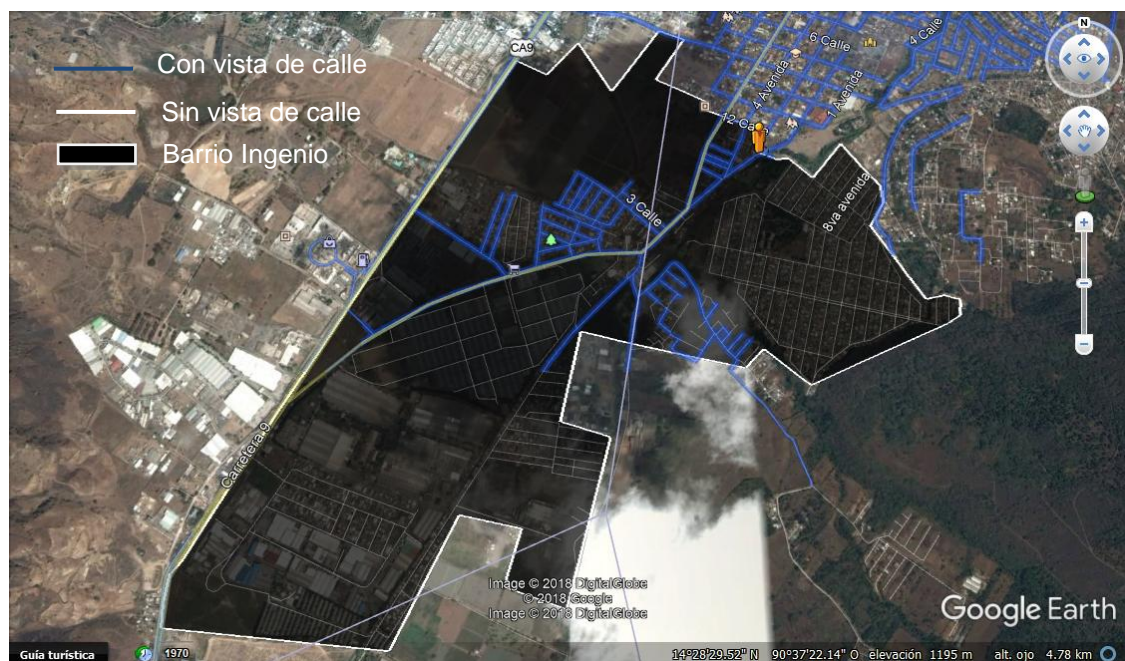
Fuente: elaboración propia, empleando Word.

### 2.2.2.2. Levantamiento de información y sus alternativas

El proceso para la obtención de información es realizado por medio de dos herramientas, cada una de ellas es auxiliar de la otra; estas herramientas son: visitas de campo y vista de calle del programa Google Earth.

El programa Google Earth incluye en su catálogo de herramientas la vista de calle, con la cual es posible apreciar la fachada de cada uno de los predios, la cual proporciona información sobre límites y el uso que se le da al predio.

Figura 7. Calles y avenidas con datos de vista de calle



Fuente: elaboración propia, empleando Google Earth.

La vista de calle proporcionada por Google Earth, no está disponible en todas las calles y avenidas para países con características similares a Guatemala, por lo que es en este caso donde las visitas de campo entran en juego para auxiliar a la herramienta vista de calle. La figura 7, muestra las calles y avenidas que contienen información de vista de calle por lo que parte de la información recolectada se realiza por medio de visitas de campo.

En conjunto con estas herramientas es posible la obtención de los límites y cantidad de predios (imagen satelital *geoeye* y vista de calle), así como la clasificación de cada uno de los mismos por el uso que se le da (vista de calle).

#### **2.2.2.2.1. Vista de calle de Google Earth**

La herramienta proporciona vistas panorámicas en 360° de ubicaciones designadas en un área de cobertura, las cuales son planificadas por personal competente. El recorrido y recolección de datos se realiza mediante automotores o bien por recorridos a pie que poseen dispositivos especiales (cámaras) con más de 10 lentes capaces de tomar fotografías en alta definición estos también poseen GPS, sensores y discos para el almacenamiento de los datos (fotografías).

Cada una de las fotografías son capturadas automáticamente y almacenadas en el disco rígido del dispositivo, los automotores y personas no pueden sobrepasar velocidades máximas establecidas. Las fotografías son descargadas para su posterior proceso por medio de un programa que permite unir, eliminar, modificar y hasta cortar cada una de las fotografías para obtener la imagen final en 360° que se puede observar en la vista de calle.

Figura 8. Vista de calle



Fuente: elaboración propia, empleando Google Earth.

### 2.2.2.3. Georreferenciación predial del barrio Ingenio con las características del uso de suelo

El barrio Ingenio cuenta con colonias delimitadas cada una por manzanas, estas manzanas son las subdivisiones físicas de los sectores delimitados bien sea por vías de tránsito vehicular o peatonal.

La delimitación y numeración de las manzanas es proporcionada por la Oficina Municipal de Desarrollo Urbano y Territorial (OMDUT) quienes, con base a las imágenes satelitales que ya se encuentran cargadas en las coordenadas de trabajo, delimitaron y numeraron cada una de ellas.

Sobre estas manzanas ya establecidas se dibujan polígonos que representan cada uno de los predios en una manzana, estos son numerados

por medio de una correlación creada por las autoridades de la OMDUT y se identifican desde la esquina Noreste de la manzana y continuada a favor de las agujas del reloj. Una vez llena la información general en la tabla de atributos se visualiza la facha de los predios trazados, se utiliza la herramienta vista de calle del programa Google Earth, con ella se completa la clasificación del suelo en categoría y subcategoría específica.

Las categorías de clasificación del suelo para Guatemala son los siguientes:

- Espacios con predominancia urbana.
- Espacios con predominancia rural.
- Espacios especiales.
- Áreas de protección.

Figura 9. **Clasificación: categorías y subcategorías específicas propuestas para el contexto nacional**

Clasificación del espacio/suelo		
Carácter general	Categorías (1:50000-1:25000)	Sub-categorías específicas (1:25000-1:5000)
<b>Urbano</b>	Residencial RES	Residencial baja densidad RES-BD Incluye: vivienda individual y/o unifamiliar, comercios aislados asociados, instalaciones públicas pequeñas, zonas verdes.
		Residencial alta densidad RES-AD Incluye: vivienda uni- y/o multifamiliar, comercio, instalaciones públicas, talleres no-perturbadores, zonas verdes.
		Zona Mixta RES-MX Incluye: Vivienda, comercios, industria, talleres, instalaciones públicas, transporte, zonas verdes.
	Comercial COM	Comercio COM-CO Incluye: comercio, servicios, institucional, gobierno, turismo, equipamientos públicos, transporte, viviendas aisladas, talleres, zonas verdes.
		Industria COM-IN Incluye: industria, equipamientos públicos, usos asociados, comercio aislado.



Continuación de la figura 9.

<b>Rural</b>	Núcleo rural - NUR	Zona Rural Residencial NUR-RE Incluye: vivienda, comercios pequeños asociados, instalaciones públicas/comerciales, zonas verdes, huertos familiares, ganado menor.
		Zona Rural Mixto NUR-MX Incluye: vivienda, comercios pequeños asociados, instalaciones públicas/comerciales, zonas verdes, huertos familiares, ganado menor, industria, comercio, equipamientos públicos.
	Agricultura: AGR	Agricultura campesina AGR-CA Incluye: agricultura, uso residencial familiar, artesanía, comercios pequeños.
		Agricultura comercial extensiva AGR-EX Aptitud agricultura extensiva, aptitud agroforestal, aptitud pecuaria, manejo especial, extracción extensiva familiar.
		Agricultura comercial intensiva AGR-IN Aptitud agricultura intensiva, aptitud agroforestal, aptitud pecuaria, manejo especial.
	Forestal: FOR	Bosques y vegetación natural, Bosques de coníferas, bosques mixtos, selvas tropicales, bosque secundario y pastizales naturales.
Plantaciones forestales		
Zona de Producción sin predominancia agrícola PRO	Extracción PRO-EX Extracción intensa, Minería, Petróleo.	
	Zona Rural Productivo PRO-PR Artesanía, comercio, equipamientos públicos, industria pequeña, producción con carácter especial.	
<b>Especial</b>	Zona Especial ESP	Zona Especial Urbano ESP-UR (+definición) Zonas de uso especial (definición municipal p.ej. aeropuertos, terminal de buses, parques, instalaciones grandes, zona franca, educación/universidad, salud/hospital o de zonas mixtas de industria/comercio, centro comercial en la periferia etc.
		Zona Especial Rural ESP-RU (+definición) Tierras comunales, Ejidos municipales, Bosques comunales, Instalaciones públicas (salud/educación/casa comunitaria, iglesia etc.) .
		Gestión de Riesgo ESP-RI Zonas de recuperación y/o adaptación, áreas donde se aplican medidas de mitigación y/o reducción de vulnerabilidades.
		Transformación ESP-TR cambio de uso.
		Aprovechamiento Sostenible ESP-AS Uso de recursos naturales que no exceda su capacidad de regeneración (p. ej. agro forestaría sostenible.

Continuación de la figura 9.

<b>Protección</b>	Área de protección PTE	Protección espacial Zonas naturales, Zonas vulnerables (Barrancos, riveras, etc.), Reservas del Estado.
		Protección de estructuras Equipamientos, Complejo arquitectónico protegido o histórico (Ej. Calvario), Lugar sagrado, Protección vial.
		Protección del uso Acceso protegido (a...) por ejemplo acceso a fuentes de agua (servidumbre/derecho de paso) Zonas vulnerables (Barrancos, riveras, etc.).

Fuente: SEGEPLAN. *Guía para la elaboración del Plan de Ordenamiento Territorial Municipal*. p. 97-99.

Para la visualización de las subcategorías en el programa QGIS, se realizó una codificación gráfica. Esta codificación no es oficial ni esta regularizada por ningún ente, fue realizada unificando criterios entre supervisor y epesista.

Tabla VIII. **Codificación gráfica de uso de suelo**

Subcategoría	Descripción	Color	Código de color		
			R	G	B
Residencial baja densidad (RES-BD)	Viviendas de uno y dos niveles		247	255	7
Residencial alta densidad (RES-AD)	Talleres no perturbadores, parqueos.		255	127	0
Zona mixta	Comercio y vivienda		250	0	171
Comercio (COM-CO)	Comercio puro		232	139	229
Industria (COM-IN)	Industria		135	7	167
Agricultura comercial extensiva (AGR-EX)	Agricultura		8	120	0
Zona especial urbano (ESP-UR)	Terminal de buses, educación, iglesias, parques, zonas francas, industria/comercio, áreas verdes.		129	152	195

Fuente: elaboración propia, empleando Word.

### **2.2.3. Digitalización de la información levantada**

#### **2.2.3.1. Traslado de la información análoga al programa libre QGIS**

Toda la información se recaba por medio de las herramientas: imágenes satelitales, vista de calle y visitas de campo, por lo tanto, es posible la digitalización directamente en el programa QGIS, utilizando cada una de las herramientas y aplicando criterios unificados.

Las capas que son posibles trabajar en el programa QGIS, son:

- Capa ráster: constituye una matriz de píxeles organizadas en forma de cuadrícula en la que cada celda contiene un valor que representa información. Entre estas capas ráster se conocen las imágenes satelitales, ya que pertenecen a los rásteres en forma de mapa base que contienen tres fuentes principales: ortofotografías de fotografías aéreas, imágenes satélites y mapas escaneados.
- Capa vectorial o *shapefile*: es un formato sencillo y no topológico que se utiliza para almacenar la ubicación geométrica y la información de atributos de objetos espaciales. Los objetos espaciales en esta capa pueden ser de tipo: punto, línea o polígono.

#### **2.2.3.2. Registro de tabla de atributos**

La información representada en la tabla de atributos es el pilar de los objetos geográficos creados en los SIG con la que se permite visualizar, consultar y analizar los datos. Las tablas de atributos están constituidas por filas y columnas, las filas reciben el nombre de valores o registros y las columnas el

nombre de campos; cada una de estas tablas contienen información sobre la geometría de cada uno de los objetos dibujados.

Por esta razón, es de vital importancia la creación de una tabla de atributos la cual contenga información clara y detallada de las características actuales de la geometría. La tabla de atributos creada para el barrio Ingenio muestra las características del tipo texto para la ubicación y uso de suelo, así como tipo numérico para el código de departamento, municipio y número de predio; cada una de ellas con una longitud considerable.

Tabla IX. **Tabla de atributos barrio Ingenio**

No.	Descripción de los campos	Abreviatura	Tipo	Longitud
1	Código de departamento	COD_DEP	Entero	4
2	Nombre de departamento	NOM_DEP	Texto	20
3	Código del municipio	COD_MUN	Entero	4
4	Nombre del municipio	NOM_MUN	Texto	30
5	Número de manzana	NUM_MZN	Entero	4
6	Número de predio	NUM_PRE	Entero	10
7	División territorial	DIV_TER	Texto	20
8	Nombre de división territorial	NOM_DIV	Texto	20
9	Subdivisión territorial	SUB_TER	Texto	20
10	Nombre de subdivisión territorial	NOM_SUB	Texto	50
11	Nombre de digitador	NOM_DIG	Texto	30
12	Categoría de clasificación de suelo	CAT_SUE	Texto	5
13	Subcategoría específica de clasificación de suelo	SCA_SUE	Texto	10
14	Uso específico	USO_ESP	Texto	50
15	Nombre del uso específico	NOM_USO	Texto	100

Fuente: elaboración propia, empleando Excel.

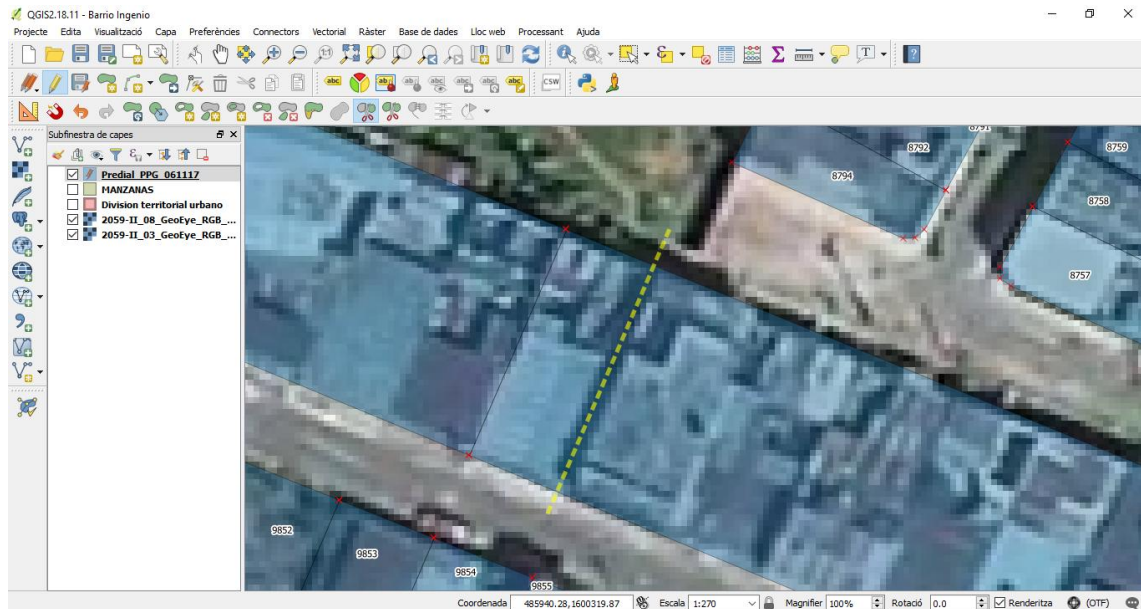
### **2.2.3.3. Dibujo de geometrías: polígonos**

Por medio del programa QGIS se realizó la creación de una capa vectorial de tipo polígono que cuenta con los campos establecidos de la tabla de atributos. Dentro del proyecto se carga las imágenes satelitales y la capa de manzanas (proporcionada por la OMDUT) ya establecidas.

Con los elementos unificados y cargados en el programa se dibuja cada manzana, para esto es necesaria la activación de la opción autoensamblado con el objetivo de que los nuevos trazos sean idénticos a la capa establecida. Con el polígono de manzana realizado se procede a la división de polígonos que formarán los predios; las herramientas de digitalización avanzada en el programa son activadas y se procede a la división de cada polígono como es posible apreciar en la figura 10.

Una vez trazados los polígonos en una manzana se procede a la utilización de la herramienta vista de calle y con la herramienta visualización se llenan los campos creado con los valores correspondientes.

Figura 10. Trazo de predios



Fuente: elaboración propia, empleando QGIS.

## 2.2.4. Conformación del área espacial del barrio Ingenio

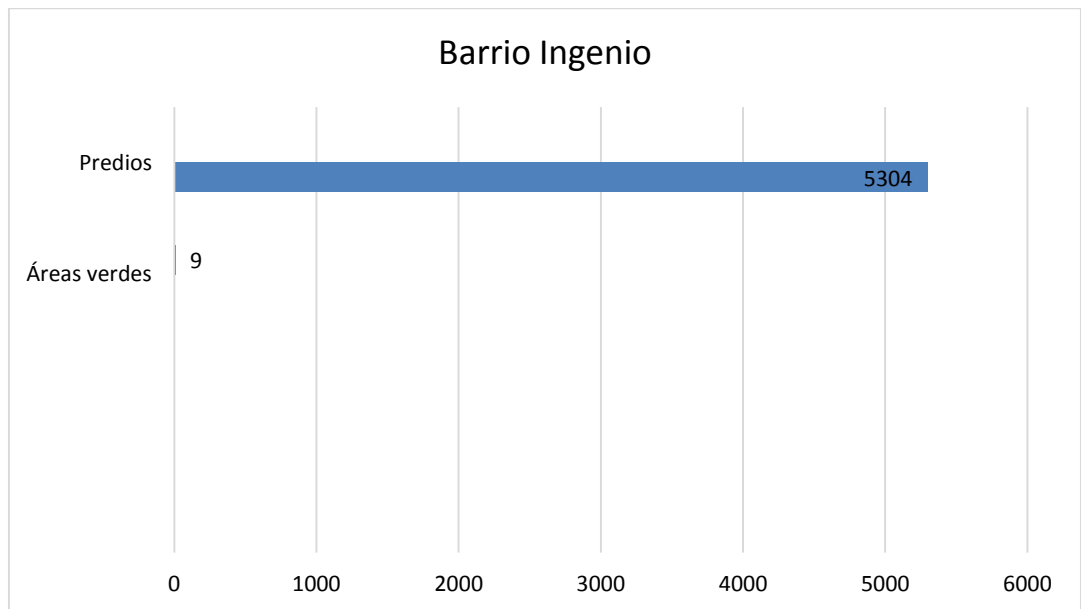
A continuación, se presenta información en forma de gráficas que es de importancia para las autoridades de las distintas áreas en la Municipalidad de Amatitlán.

### 2.2.4.1. Predios y su clasificación por uso del suelo

El barrio Ingenio es uno de los barrios más grandes del área urbana del municipio de Amatitlán, por lo que es de gran importancia el conocer las características físicas del mismo y también el estudio de transformación que pueda sufrir a través de los años.

- Predios y áreas verdes: son clasificados como predios todos los lotes en donde se realiza cualquier actividad humana. Por otra parte, las áreas verdes son espacios municipales o privados de acceso a todas las personas, destinados al desarrollo recreativo de acuerdo con las necesidades y gustos de cada individuo.

Figura 11. **Gráfica de barra de la conformación del territorio barrio Ingenio, Amatitlán**



Fuente: elaboración propia, empleando Excel.

- Uso de suelo: el barrio Ingenio por pertenecer al área urbana del municipio, cuenta con diversas actividades aparte de ser una zona residencial, por lo que es necesario la clasificación de los predios con el objeto de proporcionar información a las autoridades municipales con el objetivo primordial de promover una mejor calidad de vida.

Tabla X. **Clasificación del espacio/suelo**

<b>Clasificación del espacio/suelo</b>			
	Porcentaje		Predios
RES-BD	93,90 %		4 989
RES-AD	1,05 %		56
RES-MX	3,05 %		162
COM-CO	0,55 %		29
COM-IN	0,51 %		27
AGR-EX	0,06 %		3
ESP-UR	0,88 %		47
<b>TOTAL</b>	<b>100,00 %</b>	<b>TOTAL</b>	<b>5 313</b>

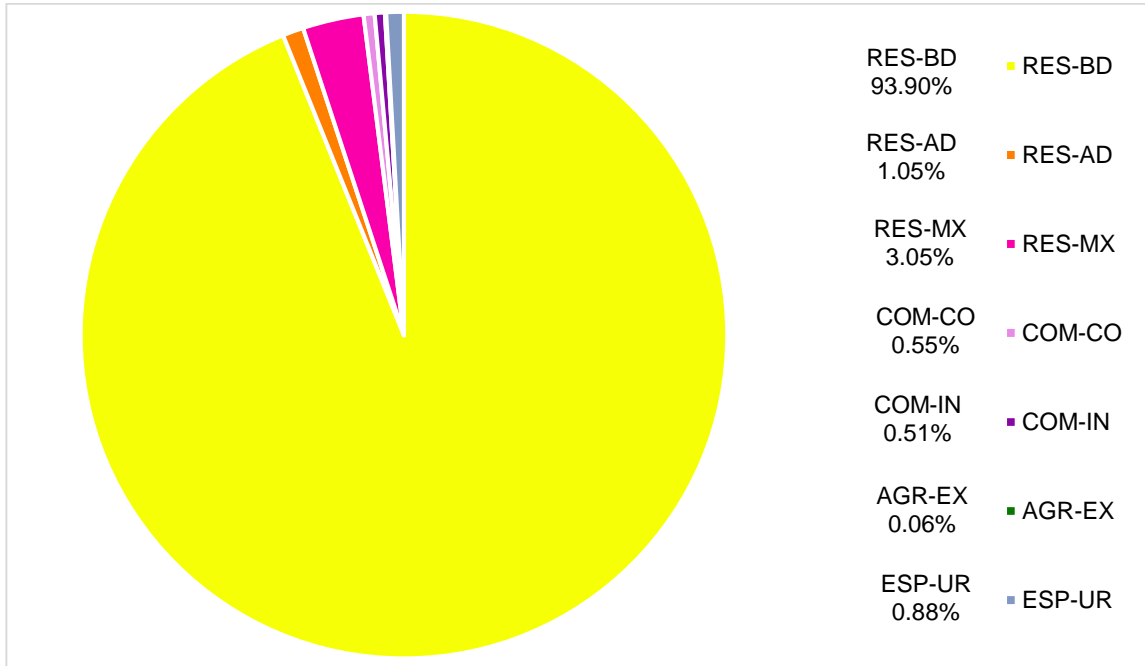
Fuente: elaboración propia, empleando Excel.

El mayor uso que se da a los predios en el barrio Ingenio es la residencia de baja densidad, con algunas concentraciones de talleres no perturbadores (talleres de bicicletas, tornos, pinchazos, etc.), comercio y residencias mixtas (comercio y residencia). La parte Sur del barrio se encuentra con un uso industrial, mientras que al Norte se le da uso agrícola con siembras para la exportación.

El 0,88 % se encuentra dedicado a los lugares como áreas verdes y parques municipales y privados, así como predios dedicados a organizaciones religiosas para la demostración de su fe. A lo anterior, se le suma los predios que son usados para centros educativos, terminales de buses extraurbanos, zonas mixtas de industria/comercio, zonas exentas de impuestos y por último áreas de invasión por parte de familias que no poseen un lugar para vivir.



Figura 12. Gráfica circular de la clasificación del espacio/suelo



Fuente: elaboración propia, empleando Excel.

Con los datos anteriores, es posible el cálculo aproximado de la cantidad de habitantes existentes en el barrio Ingenio para el año 2018. Este cálculo es realizado tomando un valor de 6 habitantes por cada predio clasificado como residencial baja densidad y mixto (RES-BD, RES-MX).

$$RES\ BD = 6\ habitantes/predio \times 4\ 989\ predios = 29\ 934\ habitantes$$

$$RES\ MX = 6\ habitantes/predio \times 162\ predios = 972\ habitantes$$

$$**TOTAL = 30\ 906\ habitantes**$$



## CONCLUSIONES

1. El diseño de alcantarillado sanitario para el caserío El Chajil, aldea El Durazno tiene una longitud de 1 960,55 m utilizando tubería principal y auxiliar de PVC con norma ASTM F-949, y 61 de pozos de visita diseñados con tubería de concreto de Ø 48” para un adecuado transporte de las aguas residuales. El proyecto beneficia a 1 434 habitantes actuales y a 2 659 habitantes a futuro.
2. El precio total directo estimado del proyecto es de Q 3 438 379,56, valor con el cual es posible calcular el precio por metro de construcción equivalente a Q 1 753,78.
3. Todos los predios existentes en el barrio Ingenio se georreferenciaron permitiendo el análisis del uso de suelo en el barrio, determinando que el 93,90 % de los predios son utilizados para residencia, el 1,05 % utilizado para talleres no perturbadores, 3,05 % es de uso mixto, 0,55 % es de uso comercial, 0,51 % es de uso industrial, solamente el 0,06 % de uso agrícola y el 0,88 % es de uso especial urbano. Con este análisis se logra determinar un cálculo aproximado de población para el barrio Ingenio de 30 906 habitantes.
4. La evaluación de impacto ambiental en la fase de construcción tiene impacto negativo ya que es la etapa en donde todos los componentes del ambiente son afectados. Los habitantes del lugar son beneficiados en la evaluación ya que pueden participar como mano de obra directa viéndose esto como una fuente de empleo e ingresos.



## RECOMENDACIONES

1. Para el proyecto del sistema de alcantarillado sanitario, es imperativo que sean ejecutados bajo la supervisión de un ingeniero civil colegiado y activo, asegurándose que sea ejecutado de acuerdo con: las especificaciones del diseño, los detalles presentados en el juego de planos y el tiempo de ejecución.
2. La Dirección Municipal de Planificación debe de realizar actualizaciones en el presupuesto del proyecto ya que los materiales, equipo, combustible, mano de obra y accesorios varían sus precios cada año por la economía nacional y por la oferta/demanda.
3. La información geográfica o la base de datos del barrio Ingenio debe de ser actualizada constantemente por la Oficina Municipal de Desarrollo Urbano y Territorial ya que la construcción de predios se intensifica cada día más, así como la clasificación del uso de suelo dado que de la noche a la mañana los pobladores y dueños de los predios optan por modificar el uso, teniendo control de las actividades realizadas en el territorio.
4. La información de ambos proyectos debe de ser compartida por la Dirección Municipal de Planificación a las demás direcciones, con el objetivo de que las direcciones tengan información actualizada de los proyectos realizados en las gestiones municipales, para posteriormente ser entregadas a las gestiones entrantes.

5. Realizar capacitaciones y actualizaciones de los sistemas de información geográfica (SIG) a las distintas áreas, las cuales son actores importantes por poseer información específica del municipio de Amatlán, a cargo de personal de la Oficina Municipal de Desarrollo Urbano y Territorial (OMDUT).

## BIBLIOGRAFÍA

1. AROCHA RAVELO, Simón. *Cloacas y drenajes*. 1a ed. Venezuela: Ediciones Vega, 1983. 255 p.
2. CABRERA RIEPLE, Ricardo Antonio. *Apuntes de ingeniería sanitaria 2*. Trabajo de graduación de Ing. Civil. Facultad de Ingeniería, Universidad de San Carlos de Guatemala, 1989. 135 p.
3. Empresa Municipal de Agua de la ciudad de Guatemala (EMPAGUA). *Reglamento de diseño de alcantarillados para la ciudad de Guatemala*. 2a ed. Guatemala: EMPAGUA, 2006. 74 p.
4. Instituto de Fomento Municipal (INFOM). *Normas de dibujo topográfico e hidráulico para la elaboración de planos para la construcción de acueductos rurales de UNEPAR*. 1a ed. Guatemala: INFOM-UNEPAR, 2009. 40 p.
5. JACOBS ORELLANA, Keneth Andree. *Localización predial utilizando el sistema de información geográfica QGIS y propuesta de actualización de la zonificación de la cabecera municipal de Villa Canales, Guatemala*. Trabajo de graduación de Ing. Civil. Facultad de Ingeniería, Universidad de San Carlos de Guatemala, 2017. 108 p.
6. Mancomunidad Gran Ciudad del Sur (MGCS). *Monografía del municipio de Amatitlán, departamento de Guatemala, República de*

*Guatemala. Historia, descripción, población, limitaciones y potencialidades del municipio.* Guatemala: 2015. 91 p.

7. MCGHEE, Terence J. *Abastecimiento de agua y alcantarillado: ingeniería ambiental.* 6a ed. Colombia: McGraw-Hill, 2000. 602 p.
8. MORENO JIMÉNEZ, Antonio. *Sistemas de información geográfica y localización de instalaciones y equipamientos.* 2a ed. España: RAMA Editorial, 2011. 411 p.
9. QUIÑÓNEZ NÁJERA, Bryan Ricardo. *Delimitación y localización de centros poblados en las zonas 2, 8 y 9; y caracterización de uso de suelo de los cantones históricos: Centro, Pansalic, Sigüiche y El Cerrito utilizando el software QGIS, Mixco, Guatemala.* Trabajo de graduación de Ing. Civil. Facultad de Ingeniería, Universidad de San Carlos de Guatemala, 2017. 135 p.
10. Secretaría de Planificación y Programación de la Presidencia. *Guía para la elaboración del plan de ordenamiento territorial municipal.* Guatemala: SEGEPLAN, 2016. 116 p.
11. VALIENTE LEIVA, Samuel Eduardo. *Diseño de la edificación de dos niveles para el mercado municipal No. 1 y sistema de alcantarillado sanitario para aldea Llano de Ánimas, municipio de Amatitlán, Guatemala.* Trabajo de graduación de Ing. Civil. Facultad de Ingeniería, Universidad de San Carlos de Guatemala, 2010. 276 p.







**Apéndice 2. Evaluación Ambiental Inicial del proyecto de alcantarillado sanitario caserío El Chajil, aldea El Durazno, Amatitlán.**

Fuente: elaboración propia con base en formulario DVGA-GA-R-002 del Ministerio de Ambiente y Recursos Naturales, empleando Word.



DIRECCIÓN DE GESTIÓN AMBIENTAL Y RECURSOS NATURALES  
VENTANILLA AMBIENTAL -DELEGACIÓN DEPARTAMENTAL-

**EVALUACION AMBIENTAL INICIAL**

**ACTIVIDADES DE BAJO IMPACTO AMBIENTAL**

(ACUERDO GUBERNATIVO 137-2016, REGLAMENTO DE EVALUACIÓN,  
CONTROL Y SEGUIMIENTO AMBIENTAL Y SU REFORMA)

INSTRUCCIONES	PARA USO INTERNO DEL MARN
<p><b>El formato debe proporcionar toda la información solicitada en los apartados, de lo contrario ventanilla única no lo aceptará.</b></p> <ul style="list-style-type: none"> <li>• Completar el siguiente formato de Evaluación Ambiental Inicial, colocando una X en las casillas donde corresponda y <b>debe</b> ampliar con información escrita en cada uno de los espacios del documento, en donde se requiera.</li> <li>• Si necesita más espacio para completar la información, puede utilizar hojas adicionales e indicar el inciso o sub-inciso a que corresponde la información.</li> <li>• La información <b>debe</b> ser completada, utilizando letra de <b>molde legible</b> o a máquina de escribir.</li> <li>• Este formato también puede completarlo de forma digital, el MARN puede proporcionar copia electrónica si se le facilita el disquete, CD, USB; o bien puede solicitarlo a la siguiente dirección: <a href="mailto:vunica@marn.gob.gt">vunica@marn.gob.gt</a></li> <li>• Todos los espacios deben ser completados, incluso el de aquellas interrogantes en que no sean aplicables a su actividad (explicar la razón o las razones por lo que usted lo considera de esa manera).</li> <li>• Por ningún motivo, puede modificarse el formato y/o agregarle los datos del proponente o logo(s) que no sean del MARN.</li> </ul>	<p>No. Expediente:</p> <p>Clasificación del Listado Taxativo</p> <p>Firma y Sello de Recibido</p>
<b>I. INFORMACION LEGAL</b>	
<p><b>I.1. Nombre del proyecto, obra, industria o actividad (Que tenga relación con el proyecto a realizar):</b></p> <p style="text-align: center;">Diseño de alcantarillado sanitario</p>	
<p><b>1.1.2 Descripción del proyecto, obra o actividad para lo que se solicita aprobación de este instrumento.</b></p> <p>El proyecto consta de la instalación de 2 602.52 m de tubería PVC con norma ASTM F-949 de distintos diámetros, 61 pozos de visita hechos con tubería de concreto de 48", 239 conexiones domiciliarias para satisfacer a toda la población del caserío.</p>	
<p><b>I.2. Información legal:</b></p> <p><b>A) Persona Individual:</b></p> <p><b>A.1. Representante Legal:</b></p> <p style="text-align: center;">Mara Ninethe Marroquín Flores</p> <p><b>B) De la empresa:</b></p> <p>Razón social: Organización Gubernamental          Nombre Comercial: Municipalidad de Amatitlán          No. De Escritura Constitutiva: _____          Fecha de constitución: _____</p> <p>Patente de Sociedad      Registro No. _____      Folio No. _____      Libro No. _____          Patente de Comercio      Registro No. _____      Folio No. _____      Libro No. _____          No. De Finca _____      Folio No. _____      Libro No. _____ de _____</p> <p>_____ dónde se ubica el proyecto, obra, industria o actividad.</p> <p>Número de Identificación Tributaria (NIT): 318070-0</p>	

**DIRECCIÓN DE GESTIÓN AMBIENTAL Y RECURSOS NATURALES  
VENTANILLA AMBIENTAL -DELEGACIÓN DEPARTAMENTAL-**

INSTRUCCIONES		PARA USO INTERNO DEL MARN
I.3 Teléfono	6643 8383	Correo electrónico: <a href="mailto:contacto@amatitlan.gob.gt">contacto@amatitlan.gob.gt</a> ; <a href="mailto:dmp@amatitlan.gob.gt">dmp@amatitlan.gob.gt</a>
I.4 Dirección de donde se ubica la actividad: (identificando calles, avenidas, número de casa, zona, aldea, cantón, barrio o similar, así como otras delimitaciones territoriales; <b>OBLIGATORIAMENTE</b> indicar el municipio y departamento)		
Caserío El Chajil, aldea El Durazno, Amatitlán, Guatemala		
Especificar Coordenadas UTM o Geográficas		
<b>Coordenadas UTM (Universal Transverse de Mercator) Datum WGS84</b>		<b>Coordenadas Geográficas Datum WGS84</b>
Inicio: 15 P 759964,41 m E 1597882,69 m N		Inicio: LAT 14°26'28,19" N LON 90°35'19,22" O
Final: 15 P 758568,56 m E 1598627,84 m N		Final: LAT 14°26'52,88" N LON 90°36'5,56" O
I.5 Dirección para recibir notificaciones (dirección fiscal) (identificando calles, avenidas, número de casa, zona, aldea, cantón, barrio o similar, así como otras delimitaciones territoriales; <b>OBLIGATORIAMENTE</b> indicar el municipio y departamento)		
5a avenida y 6a calle esquina, barrio San Juan, Amatitlán, Guatemala		
I.6 Si para consignar la información en este formato, fue apoyado por una profesional, por favor anote el nombre y profesión del mismo		
MSc. Ing. Rafael Enrique Morales Ochoa		
<b>II. INFORMACION GENERAL</b>		
Se debe proporcionar una descripción de las actividades que serán efectuadas en el proyecto, obra, industria o actividad según etapas siguientes:		
<b>II.1 Etapa de Construcción</b>	<b>Operación</b>	<b>Abandono</b>
<ul style="list-style-type: none"> <li>• <b>Actividades a realizar</b> <ol style="list-style-type: none"> <li>1. Trazo y estaqueo</li> <li>2. Zanjeo</li> <li>3. Retiro de material</li> <li>4. Colocación de tubería</li> <li>5. Colocación y fundición de pozos de visita</li> <li>6. Colocación de conexiones domiciliarias</li> <li>7. Relleno lateral, inicial y final en tubería</li> <li>8. Compactación</li> <li>9. Retiro de material sobrante</li> </ol> </li> <li>• <b>Insumos necesarios</b> <ol style="list-style-type: none"> <li>1. Agua potable</li> <li>2. Energía eléctrica</li> <li>3. Combustibles</li> <li>4. Aceites</li> <li>5. Refrigerantes</li> </ol> </li> <li>• <b>Maquinaria</b> <ol style="list-style-type: none"> <li>1. Retroexcavadora</li> <li>2. Camiones de volteo</li> <li>3. Compactadores de mano</li> </ol> </li> </ul>	<ul style="list-style-type: none"> <li>• <b>Actividades o procesos</b> <ol style="list-style-type: none"> <li>1. Pruebas de estanqueidad</li> <li>2. Limpieza de candela y pozos de visita</li> <li>3. Mantenimiento de pozos</li> <li>4. Prohibir destape de tapadera de pozos</li> <li>5. Prohibir conexión de agua pluvial</li> </ol> </li> <li>• <b>Materia prima e insumos</b> <ol style="list-style-type: none"> <li>1. Agua potable</li> <li>2. Energía eléctrica</li> </ol> </li> <li>• <b>Maquinaria</b> <ol style="list-style-type: none"> <li>1. Camiones</li> </ol> </li> <li>• <b>Productos y Subproductos (bienes y servicios)</b> <ol style="list-style-type: none"> <li>1. Bomba de agua potable</li> <li>2. Servicio de limpieza municipal</li> </ol> </li> <li>• <b>Horario de Trabajo</b> <ol style="list-style-type: none"> <li>8 horas</li> </ol> </li> <li>• <b>Otros de relevancia</b></li> </ul>	<ul style="list-style-type: none"> <li>• <b>Acciones a tomar en caso de cierre</b> <ol style="list-style-type: none"> <li>1. Entrega de planos hidráulicos al caserío.</li> <li>2. Reunión con autoridades locales y municipales.</li> <li>3. Diseño de nuevo sistema para el manejo de aguas residuales ordinarias.</li> </ol> </li> </ul>



**DIRECCIÓN DE GESTIÓN AMBIENTAL Y RECURSOS NATURALES  
VENTANILLA AMBIENTAL -DELEGACIÓN DEPARTAMENTAL-**

MINISTERIO DE AMBIENTE  
Y RECURSOS NATURALES

- |  |  |  |
|--|--|--|
| <ul style="list-style-type: none"> <li>4. Rodos vibratorios</li> <li>5. Compactadores vibratorios</li> <li>6. Equipo de laboratorio</li> <li>• <b>Otros de relevancia</b> <ul style="list-style-type: none"> <li>1. Inodoros portátiles</li> <li>2. Bodegas</li> </ul> </li> </ul> |  |  |
|--|--|--|

**II.3 Área**

- |    |   |         |
|----|---|---------|
| a) | Área total de terreno en metros cuadrados:          | 7 844,5 |
| b) | Área de ocupación del proyecto en metros cuadrados: | 4 902,5 |
| c) | Área total de construcción en metros cuadrados:     | 2 940   |

**INSTRUCCIONES****PARA USO INTERNO DEL MARN****II.4 Actividades colindantes al proyecto:**

<b>NORTE</b>	Carretera	<b>SUR</b>	Carretera
<b>ESTE</b>	Viviendas y cultivos	<b>OESTE</b>	Viviendas y cultivos

**Describir detalladamente las características del entorno (viviendas, barrancos, ríos, basureros, iglesias, centros educativos, centros culturales, etc.):**

DESCRIPCION	DIRECCION (NORTE, SUR, ESTE, OESTE)	DISTANCIA AL PROYECTO
Viviendas	Este y Oeste	2 metros
Cultivos	Este y Oeste	2 metros

**II.5 Dirección del viento:**

Noreste

**II.6 En el área donde se ubica la actividad, a qué tipo de riesgo ha estado o está expuesto?**

- |                               |                            |                         |
|-------------------------------|----------------------------|-------------------------|
| a) inundación ( X )           | b) explosión ( )           | c) deslizamientos ( X ) |
| d) derrame de combustible ( ) | e) fuga de combustible ( ) | d) Incendio ( )         |
|                               |                            | e) Otro ( )             |

**Detalle la información:** El caserío se ubica en una ladera por lo que la topografía es irregular, quedando lugares muy susceptibles a inundación por el cambio de niveles. Por otra parte, al estar asentado sobre una ladera existe la posibilidad que los lugares más altos por la saturación del suelo puedan provocar deslizamientos.

**II.7 Datos laborales**

- |                                    |              |                 |           |                    |
|------------------------------------|--------------|-----------------|-----------|--------------------|
| a) Jornada de trabajo:             | Diurna ( X ) | Nocturna ( )    | Mixta ( ) | Horas Extras _____ |
| b) Número de empleados por jornada | 35-50        | Total empleados | 50        |                    |

**II.8 USO Y CONSUMO DE AGUA, COMBUSTIBLES, LUBRICANTES, REFRIGERANTES, OTRO...**

Sí



MINISTERIO DE AMBIENTE  
Y RECURSOS NATURALES

DIRECCIÓN DE GESTIÓN AMBIENTAL Y RECURSOS NATURALES  
VENTANILLA AMBIENTAL -DELEGACIÓN DEPARTAMENTAL-

## INSTRUCCIONES

PARA USO INTERNO DEL MARN

## CONSUMO DE AGUA, COMBUSTIBLES, LUBRICANTES, REFRIGERANTES, OTROS...

	Tipo	Si/No	Cantidad/(mes día y hora)	Proveedor	Uso	Especificaciones u observaciones	Forma de almacenamiento
Agua	Servicio publico	Si	150 lt/hora	Municipalidad	Riego		Pipas
	Pozo	No					
	Agua especial	Si	100 lt/hora	Privado	Beber		Botellas
	Superficial	No					
Combustible	Otro						
	Gasolina	Si	40 Gal/día	Gasolinera	Maquinaria		Recipientes
	Diesel	Si	75 Gal/día	Gasolinera	Maquinaria		Recipientes
	Bunker	No					
	Glp	No					
	Otro	No					
Lubricantes	Solubles	Sí	4 botes	Privado	Tubería		Cajas
	No solubles						
Refrigerantes		Sí	18 Gal	Privado	Maquinaria		Galones
Otros							

NOTA: si se cuenta con licencia extendida por la Dirección General de Hidrocarburos del Ministerio de Energía y Minas, para comercialización o almacenaje de combustible. Adjuntar copia

## III. IMPACTO AL AIRE

## GASES Y PARTICULAS

III.1 Las acciones u operaciones de la Actividad, producen gases o partículas (Ejemplo: polvo, vapores, humo, niebla, material particulado, etc.) que se dispersan en el aire? Ampliar la información e indicar la fuente de donde se generan?

Sí, generados por el movimiento de suelo al momento de excavación y del transporte del mismo hasta su disposición final.

## MITIGACION

III.2 ¿Qué se está haciendo o qué se hará para evitar que los gases o partículas impacten el aire, el vecindario o a los trabajadores?

Constante riego al suelo para evitar partículas en el aire y protección de los camiones de volteo con lonas a la hora del transporte.



DIRECCIÓN DE GESTIÓN AMBIENTAL Y RECURSOS NATURALES  
VENTANILLA AMBIENTAL -DELEGACIÓN DEPARTAMENTAL-

INSTRUCCIONES	PARA USO INTERNO DEL MARN
<b>RUIDO Y VIBRACIONES</b>	
III.3 Las operaciones de la empresa producen sonidos fuertes (ruido), o vibraciones?	No
III.4 En donde se genera el sonido y/o las vibraciones (maquinaria, equipo, instrumentos musicales, vehículos, etc.)	Maquinaria, equipo, vehículos
III.5 ¿Qué se está haciendo o que acciones se tomarán para evitar que el ruido o las vibraciones afecten al vecindario y a los trabajadores?	Se generarán ruidos no mayores a los 70 Db, por lo que es recomendado la utilización de protección para los oídos de los trabajadores con sentido del oído muy fino.
<b>OLORES</b>	
III.6 Si como resultado de sus actividades se emiten olores (ejemplo: cocción de alimentos, aromáticos, solventes, etc.), explicar con detalles la fuente de generación y el tipo o características del o los olores:	No
III.7 Explicar que se está haciendo o se hará para evitar que los olores se dispersen en el ambiente?	No aplica
<b>IV. EFECTOS DE LA ACTIVIDAD EN EL AGUA</b>	
<b>AGUAS RESIDUALES</b>	
<b>CARACTERIZACION DE LAS AGUAS RESIDUALES</b>	
IV.1 Con base en el Acuerdo Gubernativo 236-2006, Reglamento de las Descargas y Re-uso de Aguas Residuales y de la Disposición de Lodos, qué tipo de aguas residuales (aguas negras) se generan?	<p>a) Ordinarias (aguas residuales generadas por las actividades domésticas)</p> <p>b) Especiales (aguas residuales generadas por servicios públicos municipales, actividades de servicios, industriales, agrícolas, pecuarias, hospitalarias)</p> <p>c) Mezcla de las anteriores</p> <p>d) Otro;</p>
Cualquiera que fuera el caso, explicar la información, indicando el caudal (cantidad) de aguas residuales generado:	No aplica, ya que se utilizarán inodoros portátiles los cuales serán limpiados tres veces por semana durante la ejecución del proyecto a cargo de un servicio privado.
IV.2 Indicar el número de servicios sanitarios	4 inodoros portátiles

INSTRUCCIONES	PARA USO INTERNO DEL MARN
<b>TRATAMIENTO DE AGUAS RESIDUALES</b>	
IV.3 Describir que tipo de tratamiento se da o se propone dar a las aguas residuales generadas por la actividad. (usar hojas adicionales)	<p>a) Sistema de tratamiento</p> <p>b) Capacidad</p> <p>c) Operación y mantenimiento</p> <p>d) Caudal a tratar</p> <p>e) Etc.</p>



MINISTERIO DE AMBIENTE  
Y RECURSOS NATURALES

DIRECCIÓN DE GESTIÓN AMBIENTAL Y RECURSOS NATURALES  
VENTANILLA AMBIENTAL -DELEGACIÓN DEPARTAMENTAL-

**DESCARGA FINAL DE AGUAS RESIDUALES**

IV. 4 Indique el punto de descarga de las aguas residuales, por ejemplo en pozo de absorción, colector municipal, río, lago, mar u otro e indicar si se le efectuó tratamiento de acuerdo con el numeral anterior

Quebrada Laguna Seca

**AGUA DE LLUVIA (AGUAS PLUVIALES)**

IV.5 Explique la forma de captación de agua de lluvia y el punto de descarga de la misma (zanjones, ríos, pozos de absorción, alcantarillado, etc.)

No aplica, ya que son las calles las que se utilizan como sistema de absorción de las lluvias, por no tener pavimento.

**V. EFECTOS DE LA ACTIVIDAD SOBRE EL SUELO (Sistema edáfico y lítico)**

**DESECHOS SÓLIDOS**

**VOLUMEN DE DESECHOS**

V.1 Especifique el volumen de desechos o desperdicios genera la actividad desarrollada:

- a) Similar al de una residencia 11 libras/día
- b) Generación entre 11 a 222 libras/día
- c) Generación entre 222 libras y 1000 libras/día
- d) Generación mayor a 1000 libras por día

V.2 Además de establecer la cantidad generada de desechos sólidos, se deben caracterizar e indicar el tipo de desecho (basura común, desechos de tipo industrial o de proceso, desechos hospitalarios, orgánicos, etc.):

Plástico, papel, orgánicos.

V.3. Partiendo de la base que todos los Desechos Peligrosos, son todos aquellos que posean una o más de las características siguientes: corrosivos, reactivos, explosivos, tóxicos, inflamables, biológico infecciosos, se genera en su actividad algún tipo de desecho con estas características y en qué cantidad?

No aplica.

V.4 Se efectúa algún tipo de tratamiento de los desechos (comunes o peligrosos), Explique el método y/o equipo utilizado

No aplica.

V.5 Si los desechos se trasladan a otro lugar, para tratamiento o disposición final, indicar el tipo de transporte utilizado

Servicio recolector de basura municipal.

V.6 Contempla la empresa algún mecanismo o actividad para disminuir la cantidad o el tipo de desechos generados, o bien evitar que éstos sean dispuestos en un botadero?

No.

V.7 Indicar el sitio de disposición final de los desechos generados (comunes y peligrosos)

: Basurero municipal.

**INSTRUCCIONES**

**PARA USO INTERNO DEL MARN**

**VI. DEMANDA Y CONSUMO DE ENERGÍA**

**CONSUMO**

VI.1 Consumo de energía por unidad de tiempo (kW/hr o kW/mes) 247 kW/h

VI. 2 Forma de suministro de energía

a) Sistema público

b) Sistema privado

Empresa Eléctrica de Guatemala EEGSA

c) generación propia



MINISTERIO DE AMBIENTE  
Y RECURSOS NATURALES

## DIRECCIÓN DE GESTIÓN AMBIENTAL Y RECURSOS NATURALES VENTANILLA AMBIENTAL -DELEGACIÓN DEPARTAMENTAL-

VI.3 Dentro de los sistemas eléctricos de la empresa se utilizan transformadores, condensadores, capacitores o inyectores eléctricos?

No aplica

VI.4 Qué medidas propone para disminuir el consumo de energía o promover el ahorro de energía?

Utilizar la energía eléctrica solamente en horarios de trabajo

### VII. POSIBILIDAD DE AFECTAR LA BIODIVERSIDAD (ANIMALES, PLANTAS, BOSQUES, ETC.)

VII.1 En el sitio donde se ubica la empresa o actividad, existen:

- Bosques
- Animales
- Otros \_\_\_\_\_

No aplica

Especificar información \_\_\_\_\_

VII.2 La operación de la empresa requiere efectuar corte de árboles?

No

VII.3 Las actividades de la empresa, pueden afectar la biodiversidad del área? SI ( ) NO (X) Por qué?

Las actividades se encuentran en área de paso de vehículos.

### VIII. TRANSPORTE

VIII.1 En cuanto a aspectos relacionados con el transporte y parqueo de los vehículos de la empresa, proporcionar los datos siguientes:

- a) Número de vehículos 5 vehículos .
- b) Tipo de vehículo Picop doble cabina y tracción.
- c) Sitio para estacionamiento y área que ocupa Caserío, 36 m<sup>2</sup>.
- d) Horario de circulación vehicular El sitio no se encuentra en avenidas o calles de circulación.
- e) Vías alternas No aplica

### IX. EFECTOS SOCIALES, CULTURALES Y PAISAJÍSTICOS

#### ASPECTOS CULTURALES

IX.1 En el área donde funciona la actividad, existe alguna (s) etnia (s) predominante, cuál?

No

### INSTRUCCIONES

### PARA USO INTERNO DEL MARN

#### RECURSOS ARQUEOLOGICOS Y CULTURALES

IX.2 Con respecto de la actividad y los recursos culturales, naturales y arqueológicos, Indicar lo siguiente:

- a)  La actividad no afecta a ningún recurso cultural, natural o arqueológico \_\_\_\_\_
- b)  La actividad se encuentra adyacente a un sitio cultural, natural o arqueológico \_\_\_\_\_
- c)  La actividad afecta significativamente un recurso cultural, natural o arqueológico \_\_\_\_\_

#### ASPECTOS SOCIAL

IX.3. En algún momento se han percibido molestias con respecto a las operaciones de la empresa, por parte del vecindario? SI ( ) NO (X)

IX.4 Qué tipo de molestias?

No aplica

IX.5 Qué se ha hecho o se propone realizar para no afectar al vecindario?

No Aplica

#### PAISAJE

IX.6 Cree usted que la actividad afecta de alguna manera el paisaje? Explicar por qué?

Si se verá afectado el paisaje en la zona esto, solamente en su fase de construcción.



MINISTERIO DE AMBIENTE  
Y RECURSOS NATURALES

## DIRECCIÓN DE GESTIÓN AMBIENTAL Y RECURSOS NATURALES VENTANILLA AMBIENTAL -DELEGACIÓN DEPARTAMENTAL-

### X. EFECTOS Y RIESGOS DERIVADOS DE LA ACTIVIDAD

#### X.1 Efectos en la salud humana de la población circunvecina:

- a)  la actividad no representa riesgo a la salud de pobladores cercanos al sitio
- b)  la actividad provoca un grado leve de molestia y riesgo a la salud de pobladores
- c)  la actividad provoca grandes molestias y gran riesgo a la salud de pobladores

Identificar que o cuales serían las actividades riesgosas:

No aplica

#### X.3 riesgos ocupacionales:

- Existe alguna actividad que representa riesgo para la salud de los trabajadores
- La actividad provoca un grado leve de molestia y riesgo a la salud de los trabajadores
- La actividad provoca grandes molestias y gran riesgo a la salud de los trabajadores
- No existen riesgos para los trabajadores

Ampliar información:

Ninguna de las actividades representan riesgo para los trabajadores ya que las actividades son realizadas con estricta supervisión.

#### Equipo de protección personal

X.4 Se provee de algún equipo de protección para los trabajadores? SI ( X ) NO ( )

X.5 Detallar que clase de equipo de protección se proporciona:

Casco protector, lentes de protección, botas punta de acero y chalecos reflectivos

X.6 ¿Qué medidas ha realizado ó que medidas propone para evitar las molestias o daños a la salud de la población y/o trabajadores?

Se propone realizar charlas con la población para que conozcan los tiempos en los cuales no deben de estar expuestos a la actividad ya que pueden tener problemas respiratorios, por esto es por lo que se dará a conocer el uso de mascarillas. Para evitar las molestias de la población se realizarán las actividades solamente en los horarios del día, 8 horas al día.

A los trabajadores se les proveerá información sobre seguridad industrial a cargo de personal competente en el área, así como equipo de protección proporcionado.

**Apéndice 3.      Diseño hidráulico del sistema de alcantarillado sanitario  
para el caserío El Chajil, aldea El Durazno, Amatitlán.**

Fuente: elaboración propia, empleando AutoCAD Civil 3D.





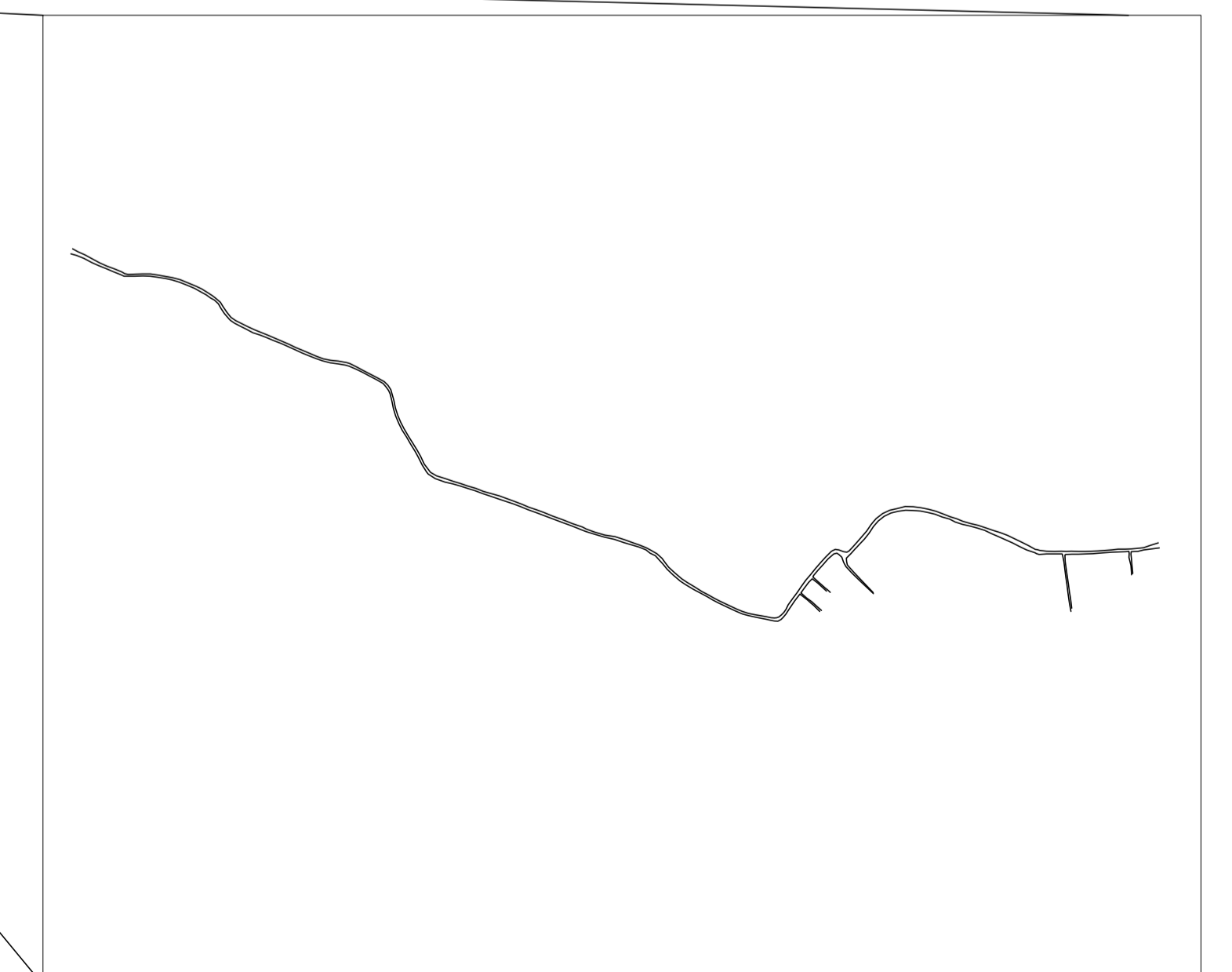
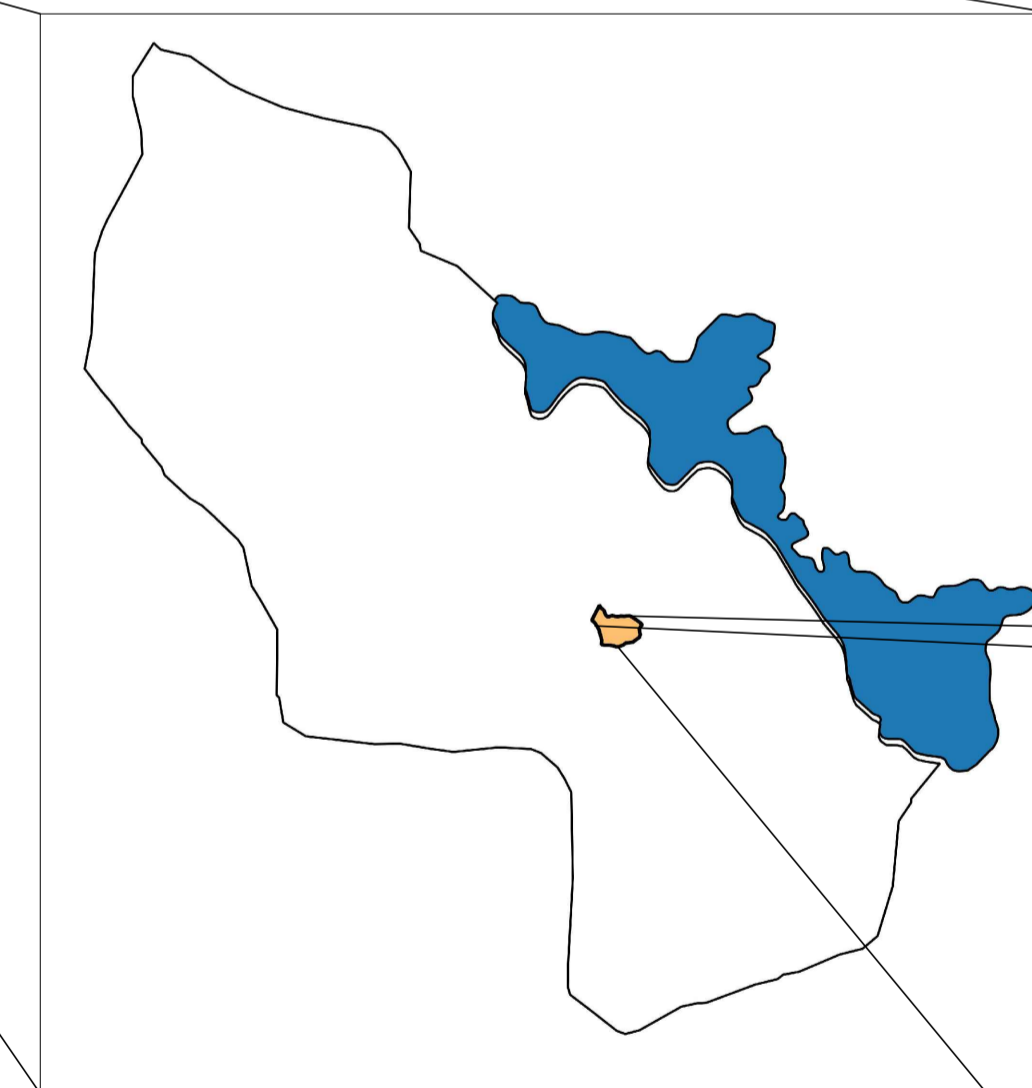
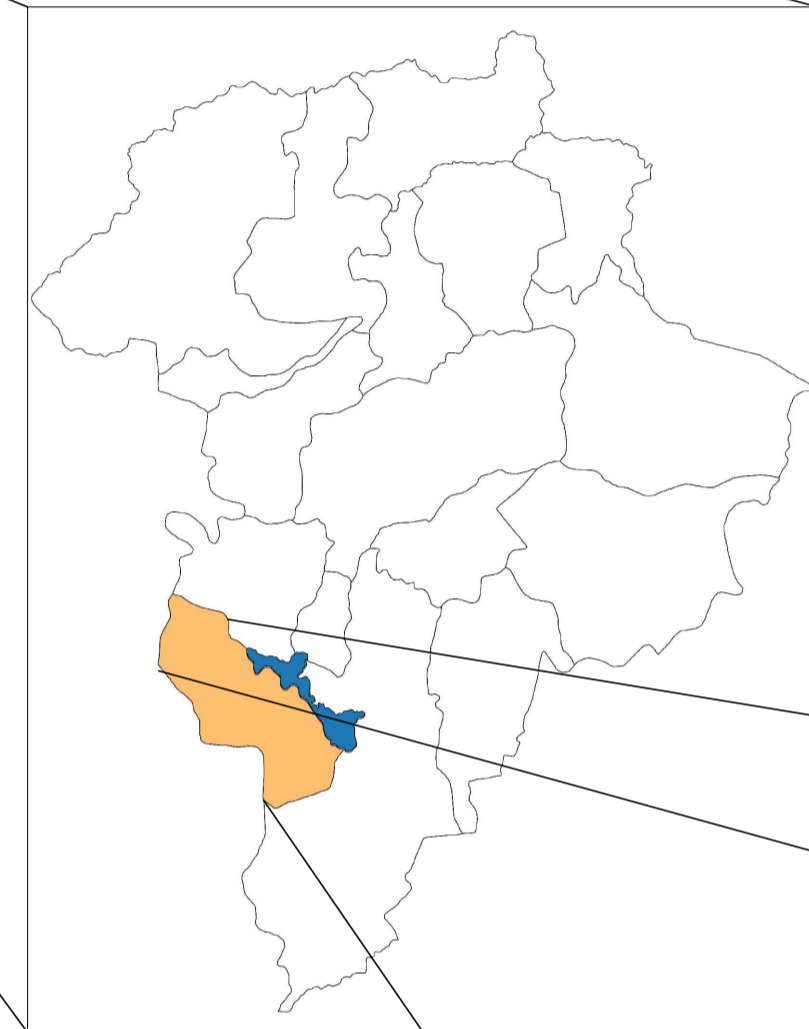
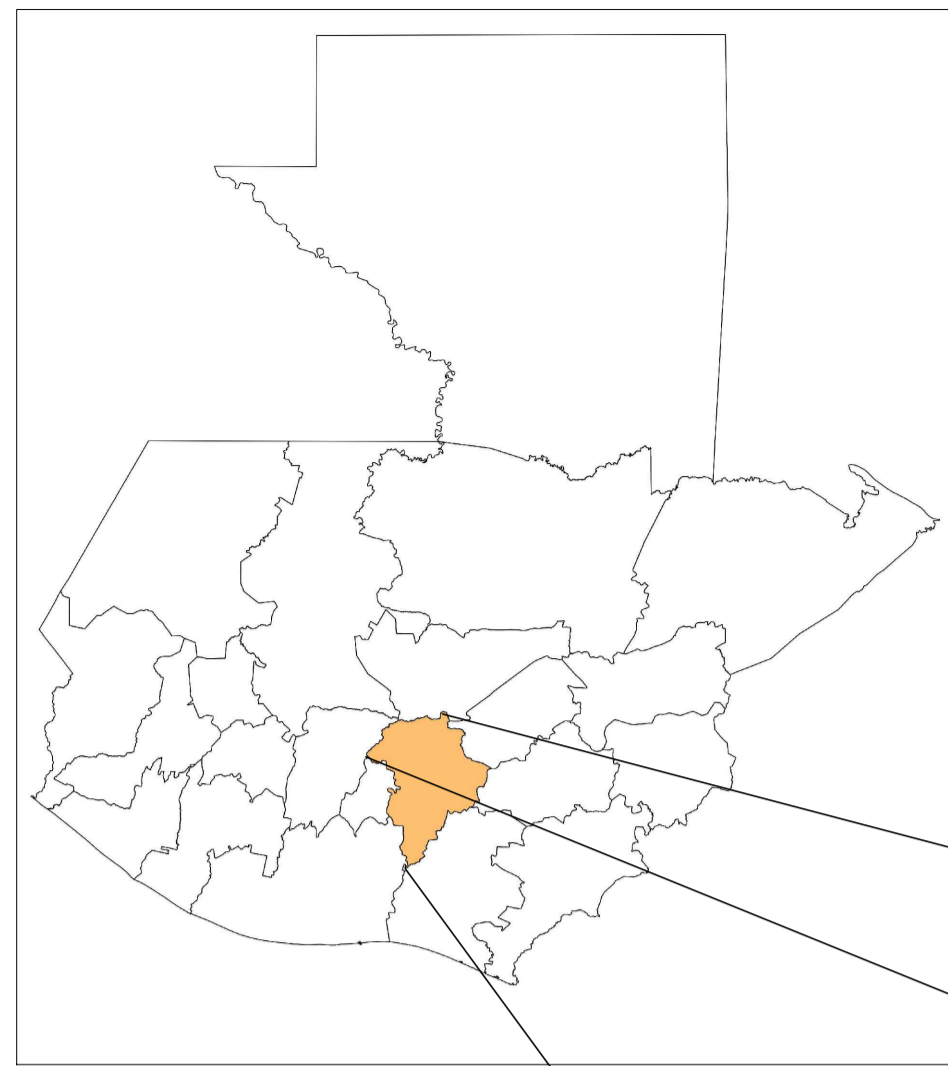
**Apéndice 4. Juego de planos del sistema de alcantarillado sanitario para el caserío El Chajil, aldea El Durazno, Amatitlán.**

Fuente: elaboración propia, empleando AutoCAD Civil 3D.





CONTENIDO:



No.	DESCRIPCIÓN DE PLANOS
1.	PLANTA DE CURVAS DE NIVEL.
2.	PLANTA GENERAL DEL PROYECTO.
3.	PLANTA DE DENSIDAD DE VIVIENDA.
4.	PLANTA DE DISEÑO HIDRÁULICO 2/4.
5.	PLANTA DE DISEÑO HIDRÁULICO 4/4.
6.	PLANTA-PERFIL DE DISEÑO HIDRÁULICO PV 1 A PV 7 Y PV 16 A PV3.
7.	PLANTA-PERFIL DE DISEÑO HIDRÁULICO PV 8 A PV 7 Y PV 17 A PV5.
8.	PLANTA-PERFIL DE DISEÑO HIDRÁULICO PV 19 A PV 29.
9.	PLANTA-PERFIL DE DISEÑO HIDRÁULICO PV 29 A PV 36, PV 59 A PV 24 Y PV 60 A PV 25.
10.	PLANTA-PERFIL DE DISEÑO HIDRÁULICO PV 36 A PV 40 Y PV 40 A PV 48.
11.	PLANTA-PERFIL DE DISEÑO HIDRÁULICO PV 48 A PV 54.
12.	PLANTA-PERFIL DE DISEÑO HIDRÁULICO PV 54 A PV 58.
13.	DETALLE DE POZO DE VISITA.
14.	DETALLE DE CONEXIÓN DOMICILIAR.

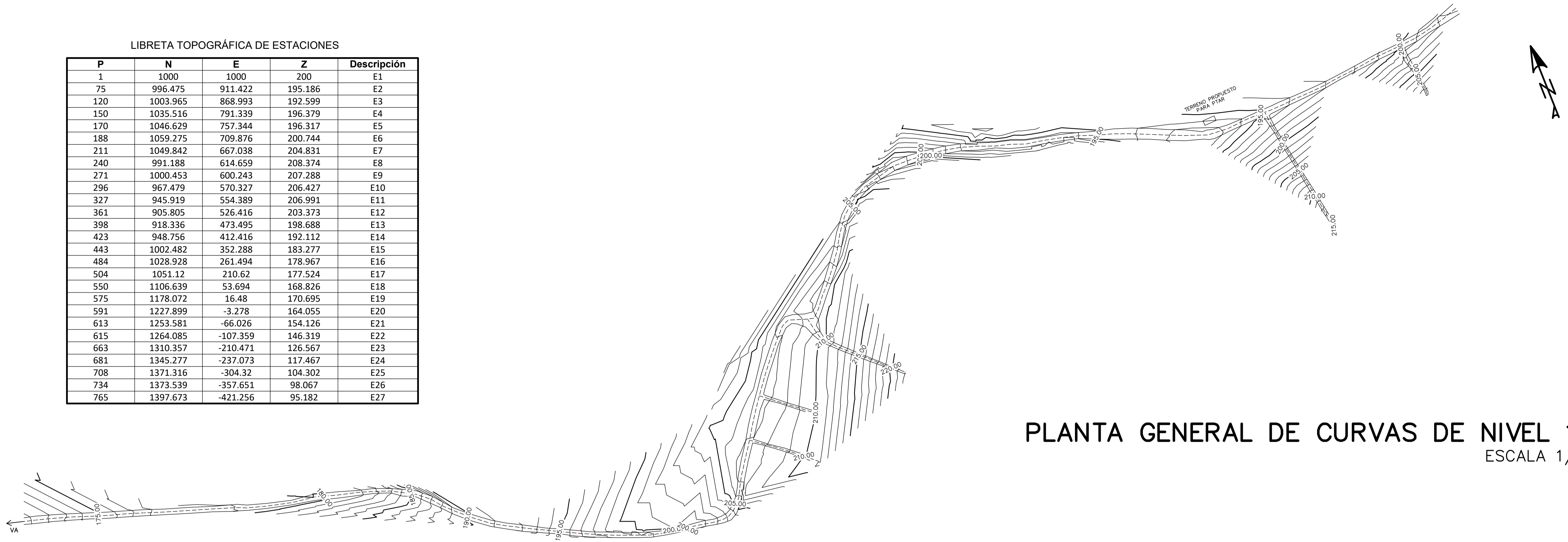
**DISEÑO DEL SISTEMA DE ALCANTARILLADO SANITARIO  
PARA EL CASERÍO EL CHAJIL, ALDEA EL DURAZNO**

AMATITLÁN, GUATEMALA

LIBRETA TOPOGRÁFICA DE ESTACIONES

P	N	E	Z	Descripción
1	1000	1000	200	E1
75	996.475	911.422	195.186	E2
120	1003.965	868.993	192.599	E3
150	1035.516	791.339	196.379	E4
170	1046.629	757.344	196.317	E5
188	1059.275	709.876	200.744	E6
211	1049.842	667.038	204.831	E7
240	991.188	614.659	208.374	E8
271	1000.453	600.243	207.288	E9
296	967.479	570.327	206.427	E10
327	945.919	554.389	206.991	E11
361	905.805	526.416	203.373	E12
398	918.336	473.495	198.688	E13
423	948.756	412.416	192.112	E14
443	1002.482	352.288	183.277	E15
484	1028.928	261.494	178.967	E16
504	1051.12	210.62	177.524	E17
550	1106.639	53.694	168.826	E18
575	1178.072	16.48	170.695	E19
591	1227.899	-3.278	164.055	E20
613	1253.581	-66.026	154.126	E21
615	1264.085	-107.359	146.319	E22
663	1310.357	-210.471	126.567	E23
681	1345.277	-237.073	117.467	E24
708	1371.316	-304.32	104.302	E25
734	1373.539	-357.651	98.067	E26
765	1397.673	-421.256	95.182	E27

PLANTA GENERAL DE CURVAS DE NIVEL 1/2  
ESCALA 1/1250

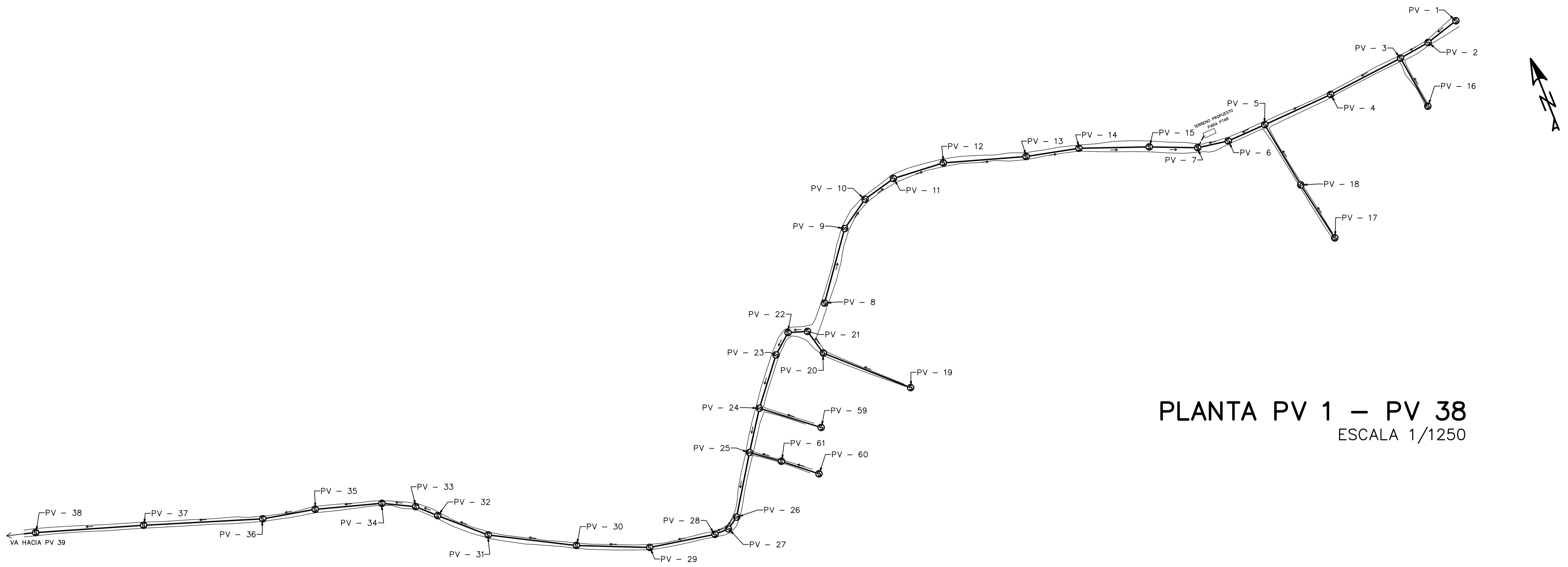


PLANTA GENERAL DE CURVAS DE NIVEL 2/2  
ESCALA 1/1250

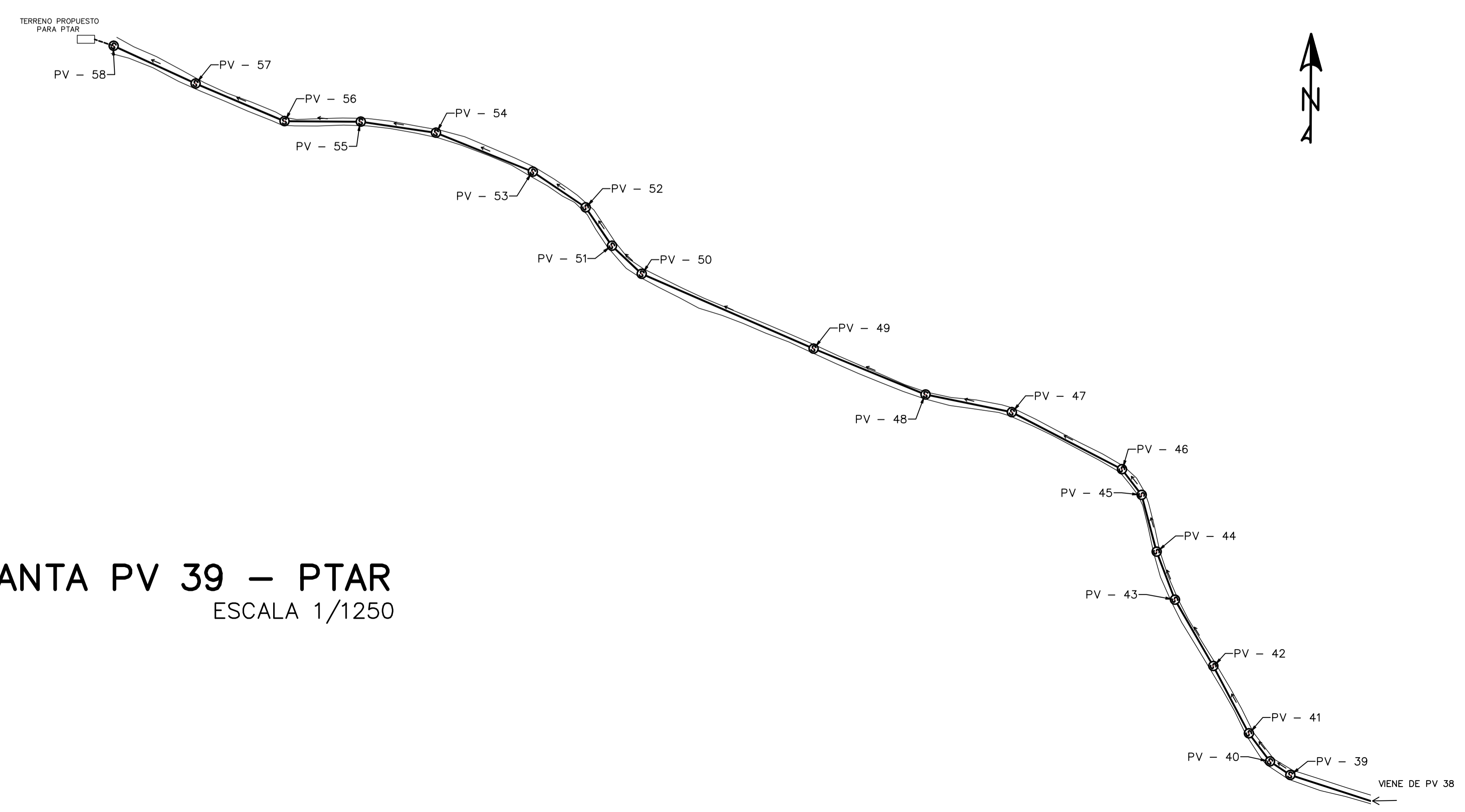


SIMBOLOGÍA	
---	LÍNEA TOPOGRÁFICA (LC)
□	PLANTA DE TRATAMIENTO DE AGUAS RESIDUALES

	MANCOMUNIDAD GRAN CIUDAD DEL SUR MUNICIPALIDAD DE AMATITLÁN GUATEMALA, GUATEMALA	
	PROYECTO: DISEÑO DEL SISTEMA DE ALCANTARILLADO SANITARIO CASERÍO EL CHAJIL, ALDEA EL DURAZNO	
PLANO DE:  CURVAS DE NIVEL	PROGRAMA: EPS USAC 2017 ESCALA: INDICADA FECHA: ENERO 2018	HOJA NO. 1 14
LEVANTAMIENTO TOPOGRÁFICO: PEDRO PABLO GAITÁN	DIBUJO Y CÁLCULO HIDRÁULICO: PEDRO PABLO GAITÁN	
DIBUJO Y CÁLCULO TOPOGRÁFICO: PEDRO PABLO GAITÁN	SUPERVISOR: ING. SILVIO RODRIGUEZ	
ASESOR: MANCOMUNIDAD GRAN CIUDAD DEL SUR	FIRMA:	



**PLANTA PV 1 – PV 38**  
ESCALA 1/1250

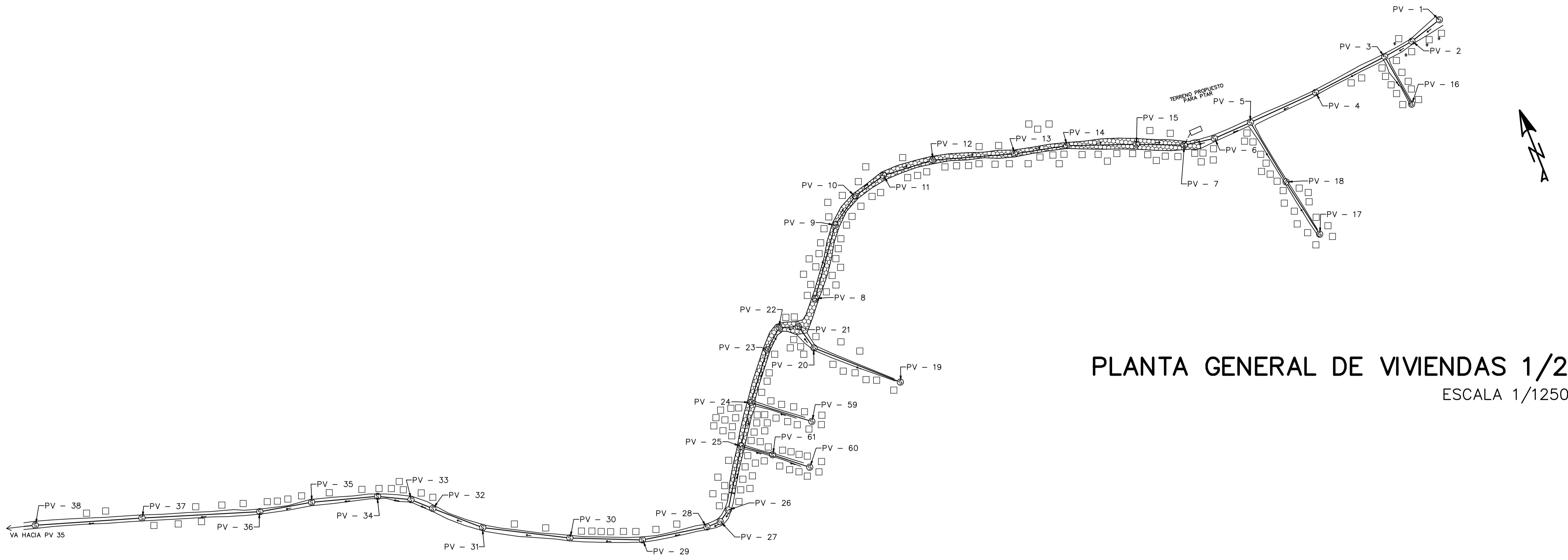


**PLANTA PV 39 – PTAR**  
ESCALA 1/1250

SIMBOLOGÍA	
	POZO DE VISITA
PV-#	NÚMERO DE POZO DE VISITA
	DIRECCIÓN DEL FLUJO
	TUBERÍA
PTAR	PLANTA DE TRATAMIENTO DE AGUAS RESIDUALES

ESPECIFICACIONES TÉCNICAS	
NORMAS DE TUBERÍA	
ASTM F-477	CONEXIONES ENTRE TUBERÍA NOVAFORT O SIMILARES
ASTM F-949	DIMENSIONES Y RESISTENCIA DE TUBERÍA NOVAFORT O SIMILARES
NORMAS DE DISEÑO	
REGLAMENTO PARA DISEÑO Y CONSTRUCCIÓN DE DRENAJES -EMPAGUA-, 2006	

	MANCOMUNIDAD GRAN CIUDAD DEL SUR	
	MUNICIPALIDAD DE AMATITLÁN GUATEMALA, GUATEMALA	
PROYECTO: DISEÑO DEL SISTEMA DE ALCANTARILLADO SANITARIO CASERÍO EL CHAJIL, ALDEA EL DURAZNO		
PLANO DE:	PLANTA GENERAL	PROGRAMA: EPS USAC 2017
		ESCALA: INDICADA
		FECHA: ENERO 2018
LEVANTAMIENTO TOPOGRÁFICO: PEDRO PABLO GAITÁN	DIBUJO Y CÁLCULO HIDRÁULICO: PEDRO PABLO GAITÁN	HOJA NO. 2
DIBUJO Y CÁLCULO TOPOGRÁFICO: PEDRO PABLO GAITÁN	SUPERVISOR: ING. SILVIO RODRÍGUEZ	14
ASESOR: MANCOMUNIDAD GRAN CIUDAD DEL SUR	FIRMA:	



**PLANTA GENERAL DE VIVIENDAS 1/2**  
 ESCALA 1/1250

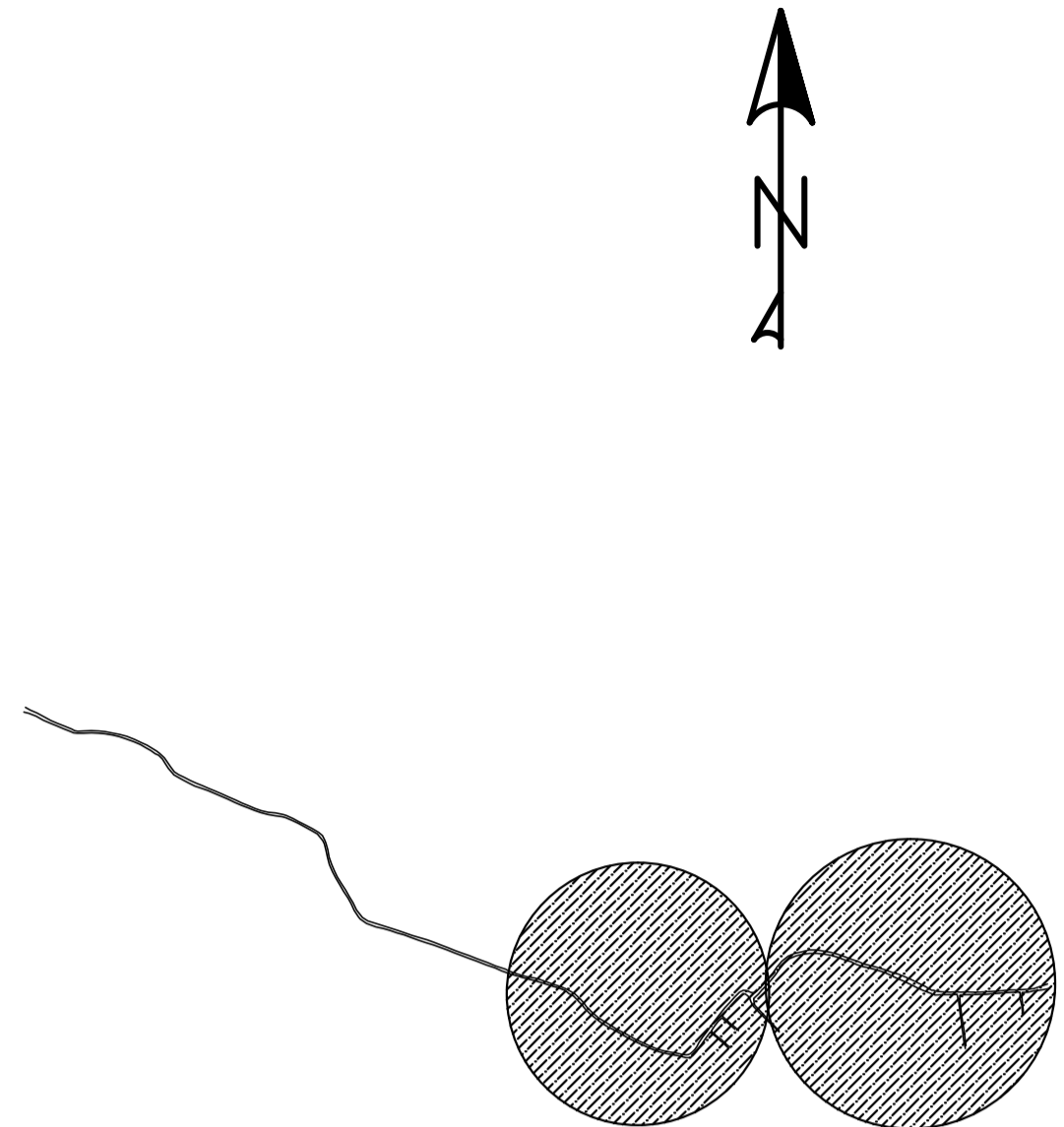
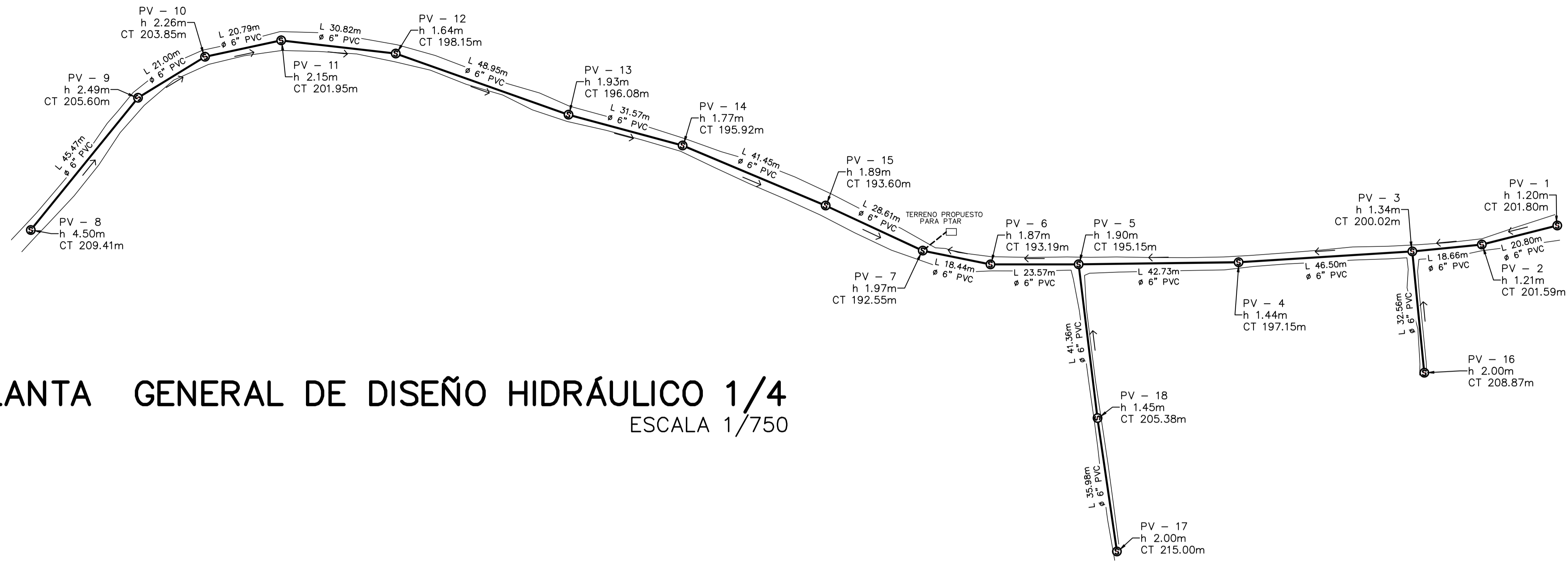


**PLANTA GENERAL DE VIVIENDAS 2/2**  
 ESCALA 1/1250

SIMBOLOGÍA	
⊙	POZO DE VISITA
PV-#	NÚMERO DE POZO DE VISITA
—	CARRETERA DE TERRACERÍA
—	CARRETERA ADOQUINADA
—	TUBERÍA
←	DIRECCIÓN DEL FLUJO
□	VIVIENDAS
PTAR	PLANTA DE TRATAMIENTO DE AGUAS RESIDUALES

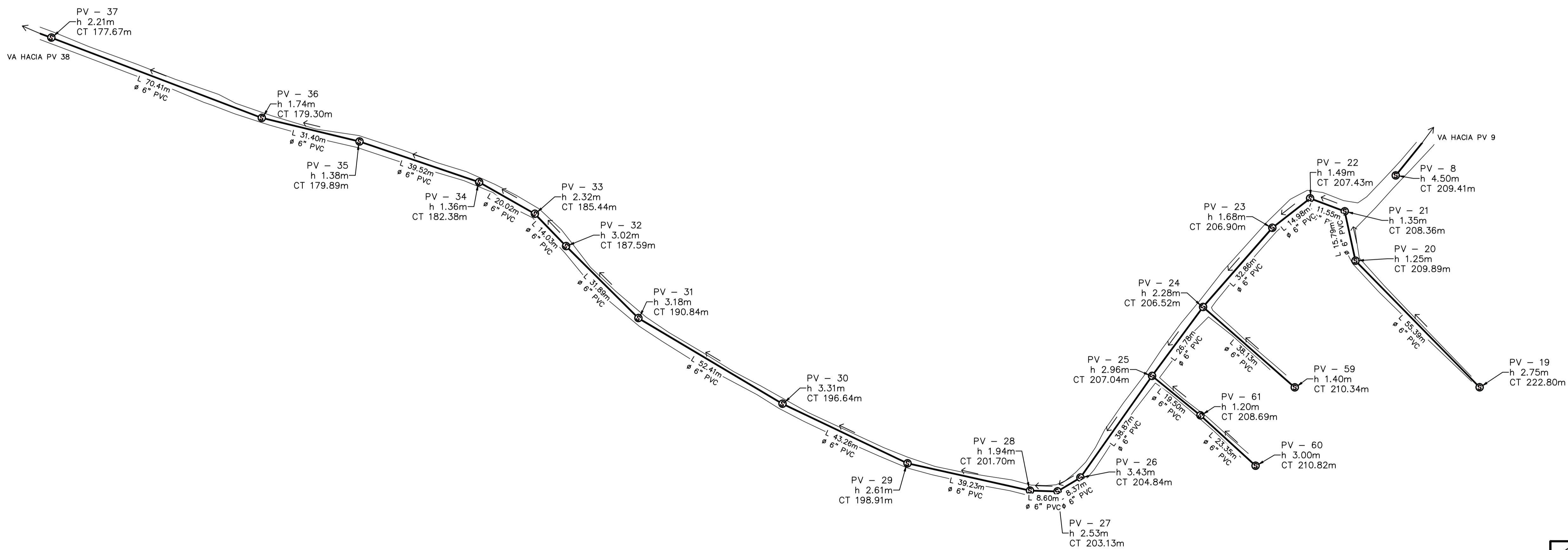
ESPECIFICACIONES TÉCNICAS	
NORMAS DE TUBERÍA	
ASTM F-477	CONEXIONES ENTRE TUBERÍA NOVAFORT O SIMILARES
ASTM F-949	DIMENSIONES Y RESISTENCIA DE TUBERÍA NOVAFORT O SIMILARES
NORMAS DE DISEÑO	
REGLAMENTO PARA DISEÑO Y CONSTRUCCIÓN DE DRENAJES -EMPAGUA-, 2006	

	MANCOMUNIDAD GRAN CIUDAD DEL SUR MUNICIPALIDAD DE AMATITLÁN GUATEMALA, GUATEMALA	
	PROYECTO: DISEÑO DEL SISTEMA DE ALCANTARILLADO SANITARIO CASERIO EL CHAJIL, ALDEA EL DURAZNO	
PLANO DE: DENSIDAD DE VIVIENDA	PROGRAMA: EPS USAC 2017 ESCALA: INDICADA FECHA: ENERO 2018	HOJA NO. 3 14
LEVANTAMIENTO TOPOGRÁFICO: PEDRO PABLO GAITÁN	DIBUJO Y CÁLCULO HIDRÁULICO: PEDRO PABLO GAITÁN	
DIBUJO Y CÁLCULO TOPOGRÁFICO: PEDRO PABLO GAITÁN	SUPERVISOR: ING. SILVIO RODRÍGUEZ	
ASESOR: MANCOMUNIDAD GRAN CIUDAD DEL SUR	FIRMA:	



PLANTA GENERAL DE DISEÑO HIDRÁULICO 1/4  
ESCALA 1/750

PLANTA DE REFERENCIA  
SIN ESCALA

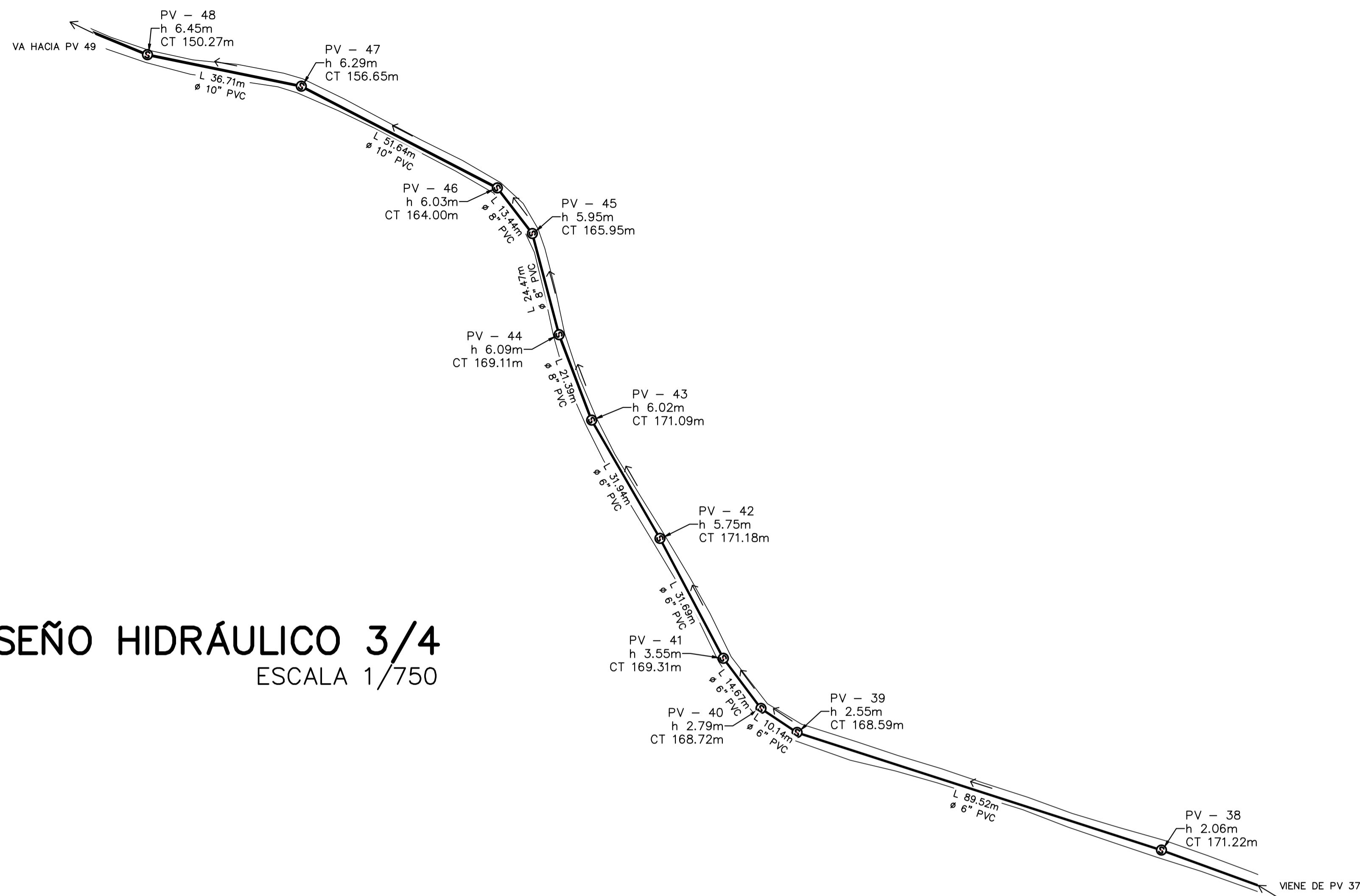


SIMBOLOGÍA	
	POZO DE VISITA
PV-#	POZO DE VISITA
	DIRECCIÓN DEL FLUJO
	TUBERÍA
CT	COTA DE TERRENO
h	ALTURA DE POZO DE VISITA
L	LONGITUD DE TUBERÍA
Ø	DIÁMETRO DE TUBERÍA
PVC	POLICLORURO DE VINILO

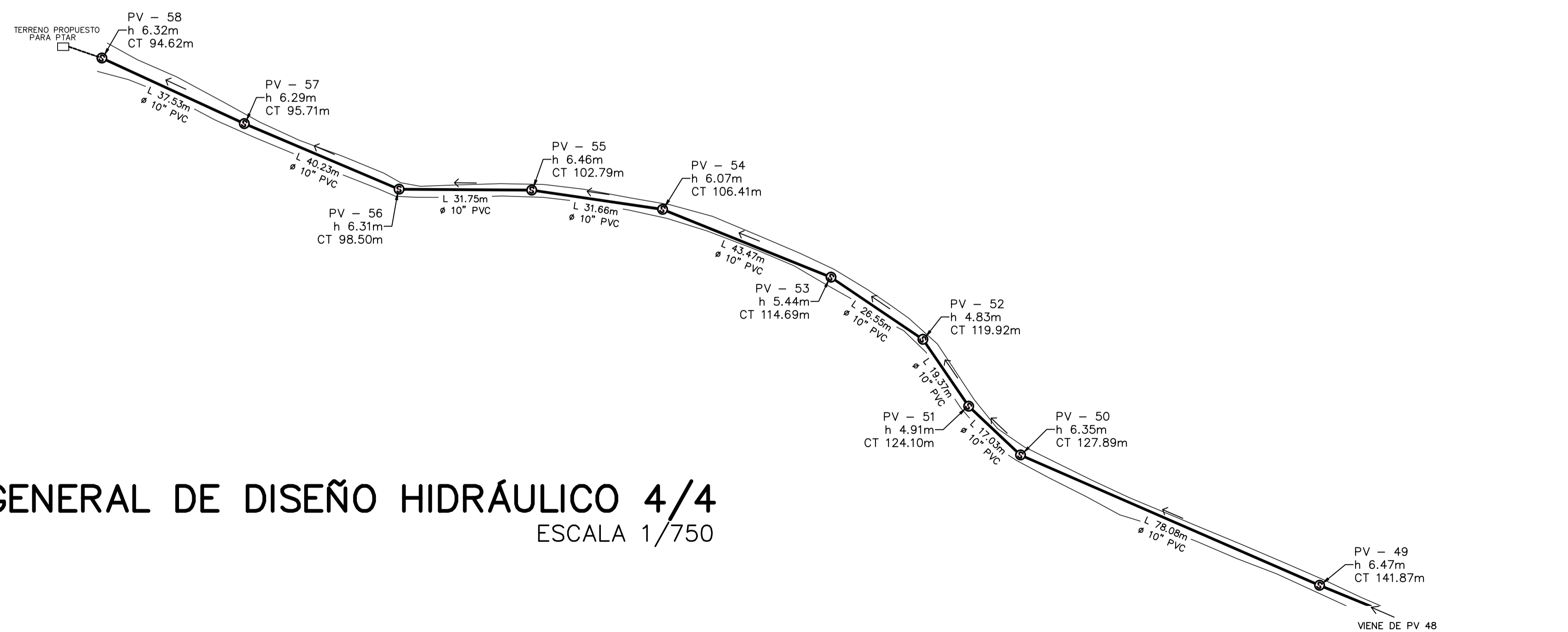
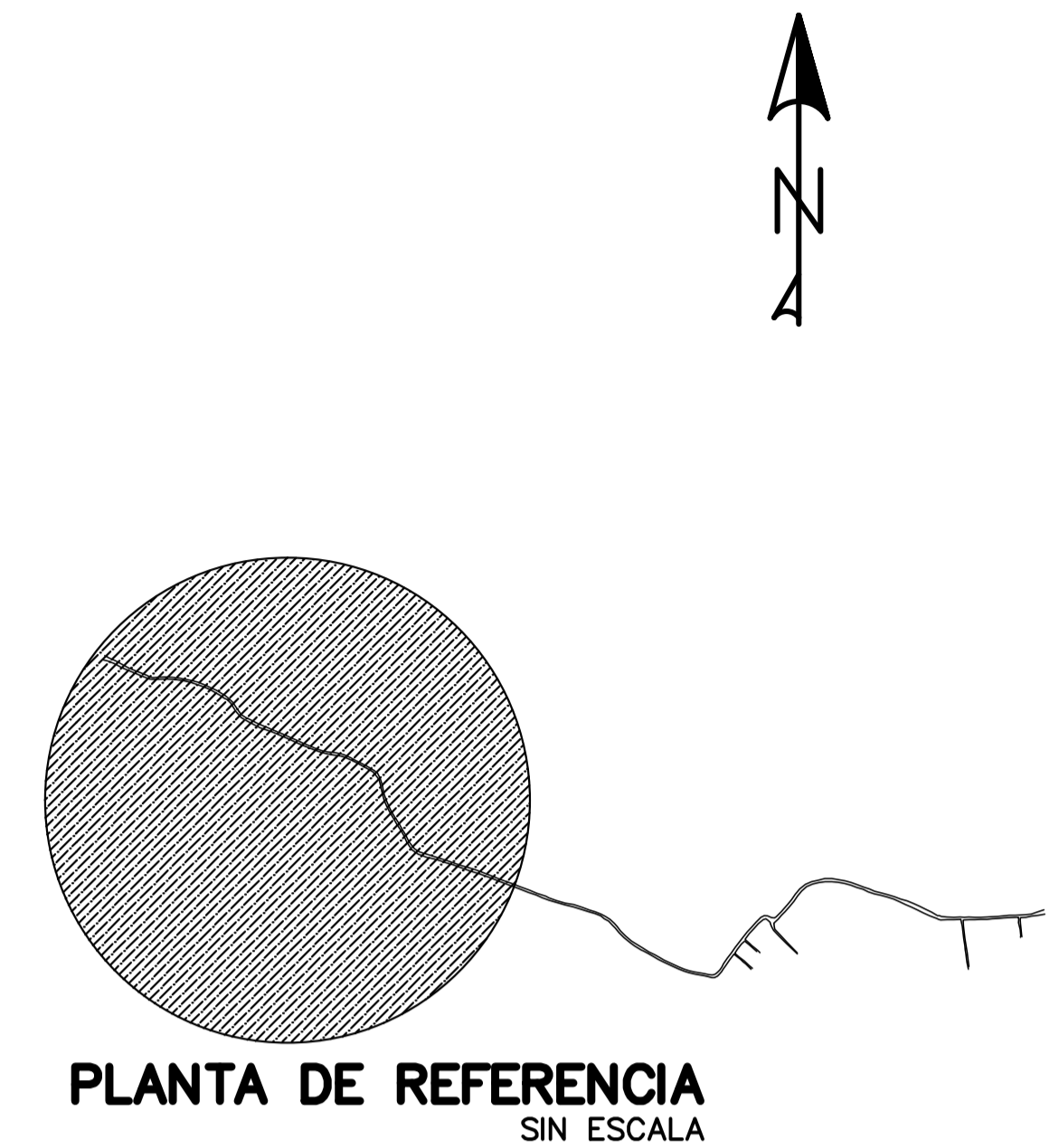
ESPECIFICACIONES TÉCNICAS	
NORMAS DE TUBERÍA	
ASTM F-477	CONEXIONES ENTRE TUBERÍA NOVAFORT O SIMILARES
ASTM F-949	DIMENSIONES Y RESISTENCIA DE TUBERÍA NOVAFORT O SIMILARES
NORMAS DE DISEÑO	
REGLAMENTO PARA DISEÑO Y CONSTRUCCIÓN DE DRENAJES -EMPAGÜA-, 2006	

PLANTA GENERAL DE DISEÑO HIDRÁULICO 2/4  
ESCALA 1/750

	MANCOMUNIDAD GRAN CIUDAD DEL SUR MUNICIPALIDAD DE AMATITLÁN GUATEMALA, GUATEMALA	
	PROYECTO: DISEÑO DEL SISTEMA DE ALCANTARILLADO SANITARIO CASERIO EL CHAJIL, ALDEA EL DURAZNO	
PLANO DE:  DISEÑO HIDRÁULICO	PROGRAMA: EPS USAC 2017 ESCALA: INDICADA FECHA: ENERO 2018	HOJA NO. 4 14
LEVANTAMIENTO TOPOGRÁFICO: PEDRO PABLO GAITÁN	DIBUJO Y CÁLCULO HIDRÁULICO: PEDRO PABLO GAITÁN	
DIBUJO Y CÁLCULO TOPOGRÁFICO: PEDRO PABLO GAITÁN	SUPERVISOR: ING. SILVIO RODRIGUEZ	
ASESOR: MANCOMUNIDAD GRAN CIUDAD DEL SUR	FIRMA:	



PLANTA GENERAL DE DISEÑO HIDRÁULICO 3/4  
ESCALA 1/750

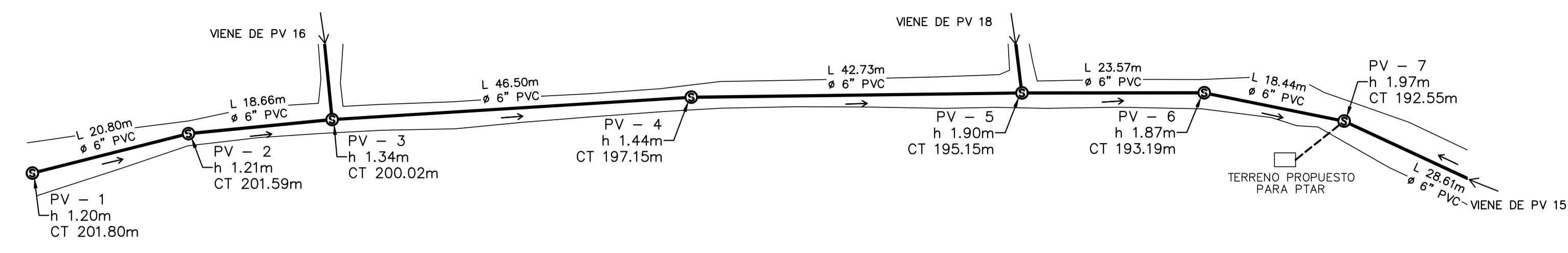


PLANTA GENERAL DE DISEÑO HIDRÁULICO 4/4  
ESCALA 1/750

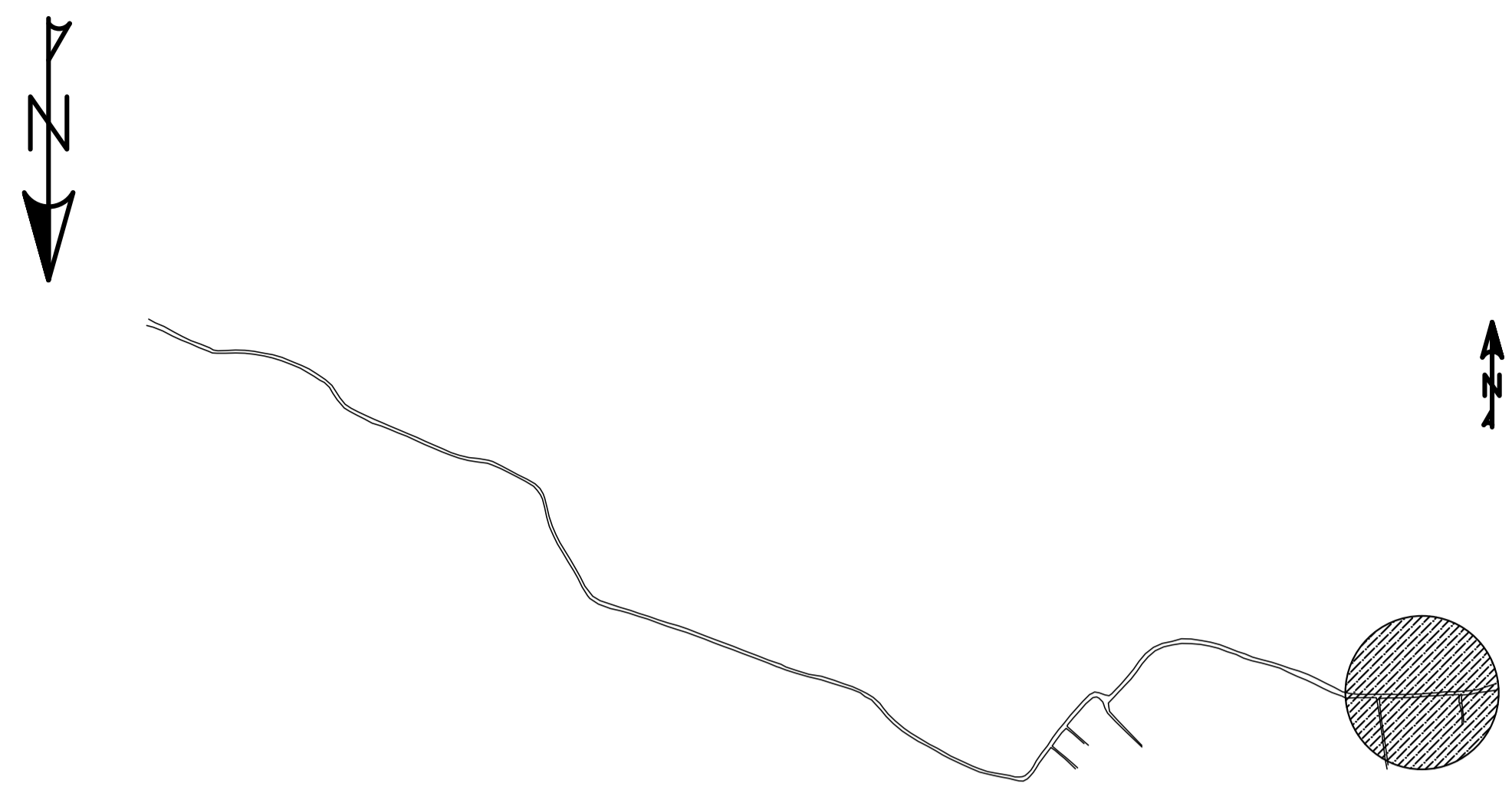
SIMBOLOGÍA	
	POZO DE VISITA
PV-#	POZO DE VISITA
	DIRECCIÓN DEL FLUJO
	TUBERÍA
CT	COTA DE TERRENO
h	ALTURA DE POZO DE VISITA
L	LONGITUD DE TUBERÍA
Ø	DIÁMETRO DE TUBERÍA
PVC	POLICLORURO DE VINILO

ESPECIFICACIONES TÉCNICAS	
NORMAS DE TUBERÍA	
ASTM F-477	CONEXIONES ENTRE TUBERÍA NOVAFORT O SIMILARES
ASTM F-949	DIMENSIONES Y RESISTENCIA DE TUBERÍA NOVAFORT O SIMILARES
NORMAS DE DISEÑO	
REGlamento PARA DISEÑO Y CONSTRUCCIÓN DE DRENAJES -EMPAGUÁ-, 2006	

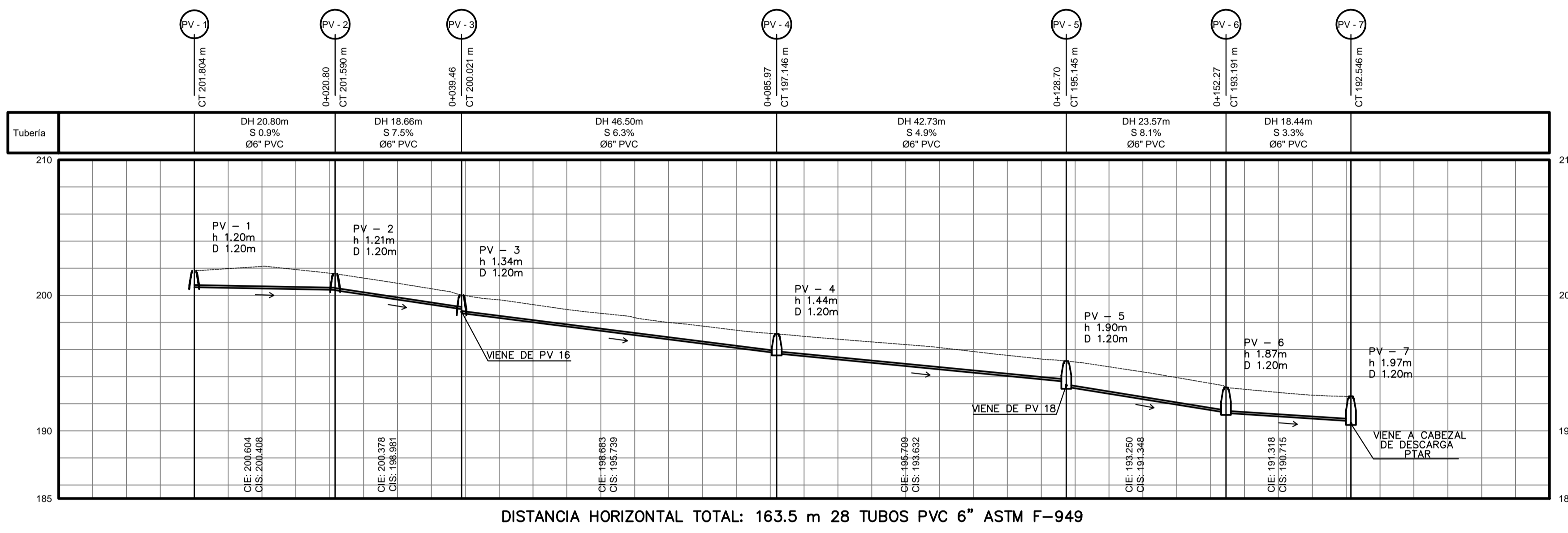
	MANCOMUNIDAD GRAN CIUDAD DEL SUR	
	MUNICIPALIDAD DE AMATITLÁN GUATEMALA, GUATEMALA	
PROYECTO: DISEÑO DEL SISTEMA DE ALCANTARILLADO SANITARIO CASERIO EL CHAJIL, ALDEA EL DURAZNO		
PLANO DE:	DISEÑO HIDRÁULICO	PROGRAMA: EPS USAC 2017
		ESCALA: INDICADA
		FECHA: ENERO 2018
LEVANTAMIENTO TOPOGRÁFICO: PEDRO PABLO GAITÁN	DIBUJO Y CÁLCULO HIDRÁULICO: PEDRO PABLO GAITÁN	HOJA NO.
DIBUJO Y CÁLCULO TOPOGRÁFICO: PEDRO PABLO GAITÁN	SUPERVISOR: ING. SILVIO RODRIGUEZ	5
ASESOR: MANCOMUNIDAD GRAN CIUDAD DEL SUR	FIRMA:	14



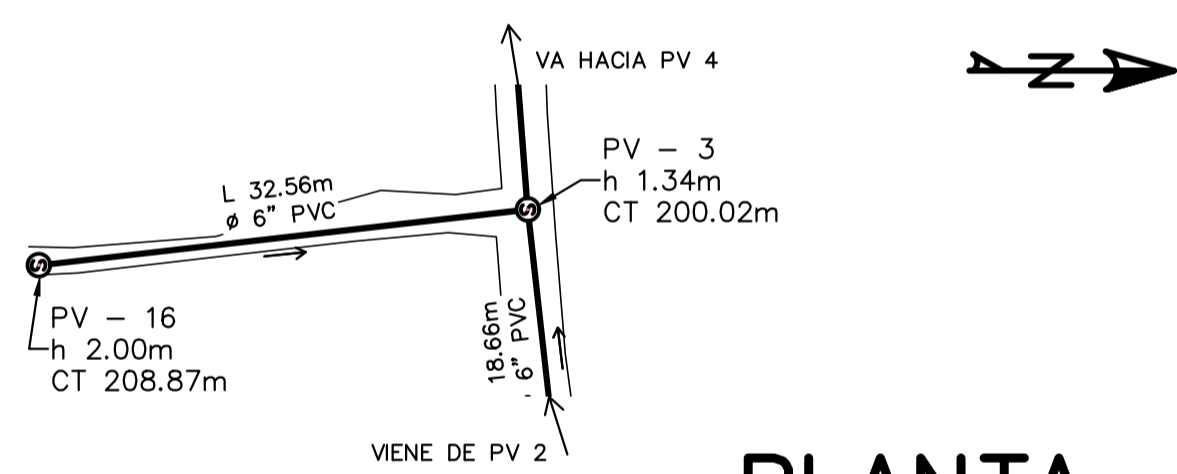
**PLANTA PERFIL PV 1 – PV 7**  
ESCALA 1/500



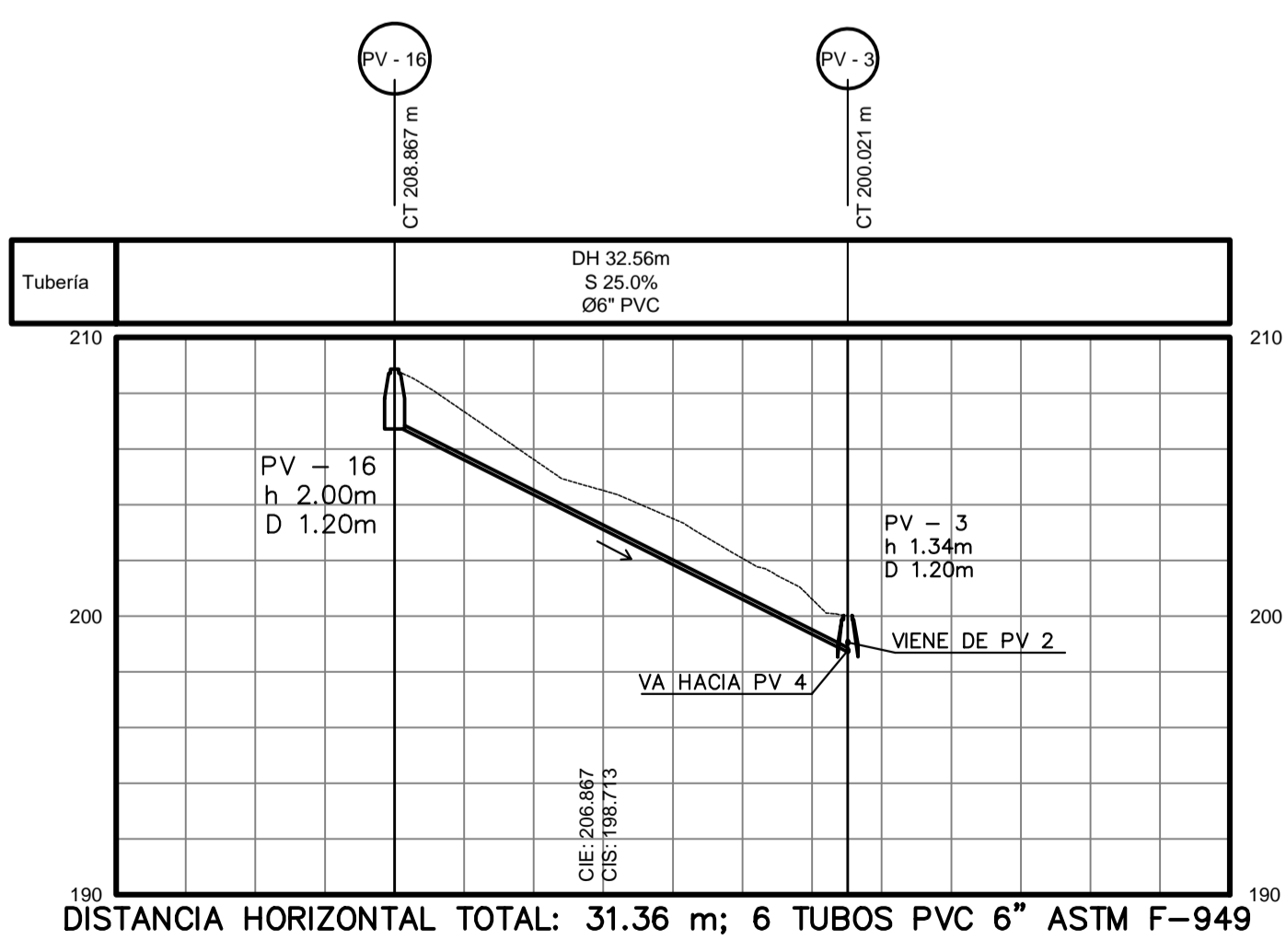
**PLANTA DE REFERENCIA**  
SIN ESCALA



**PERFIL PV 1 – PV 7**  
ESCALA HORIZONTAL 1/500  
ESCALA VERTICAL 1/250



**PLANTA PV 16 – PV 3**  
ESCALA 1/500



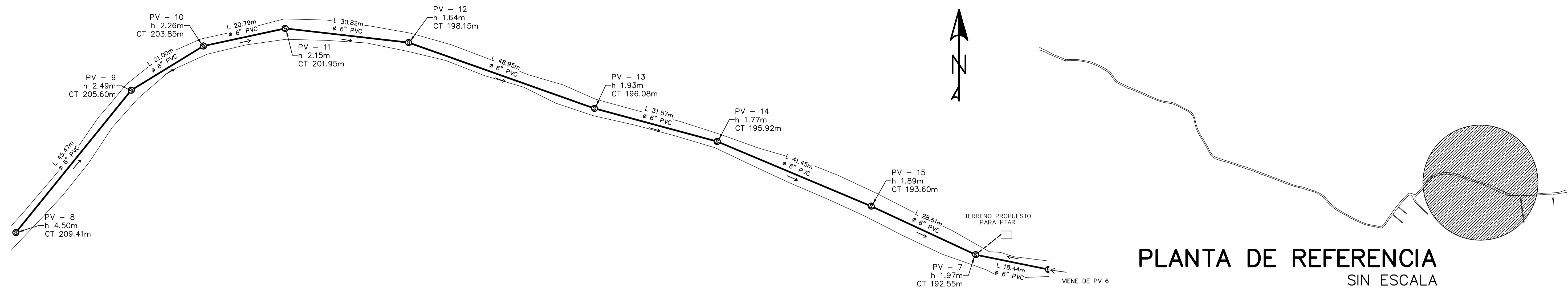
**PERFIL PV 16 – PV 3**  
ESCALA HORIZONTAL 1/500  
ESCALA VERTICAL 1/250

SIMBOLOGÍA	
	POZO DE VISITA
	POZO DE VISITA
	DIRECCIÓN DEL FLUJO
	TUBERÍA
	COTA DE TERRENO
	DIÁMETRO DE POZO DE VISITA
	ALTURA DE POZO DE VISITA
	DISTANCIA HORIZONTAL
	LONGITUD DE TUBERÍA
	DIÁMETRO DE TUBERÍA
	POLICLORURO DE VINILO
	PENDIENTE DE TUBERÍA
	COTA INVERT DE ENTRADA
	COTA INVERT DE SALIDA

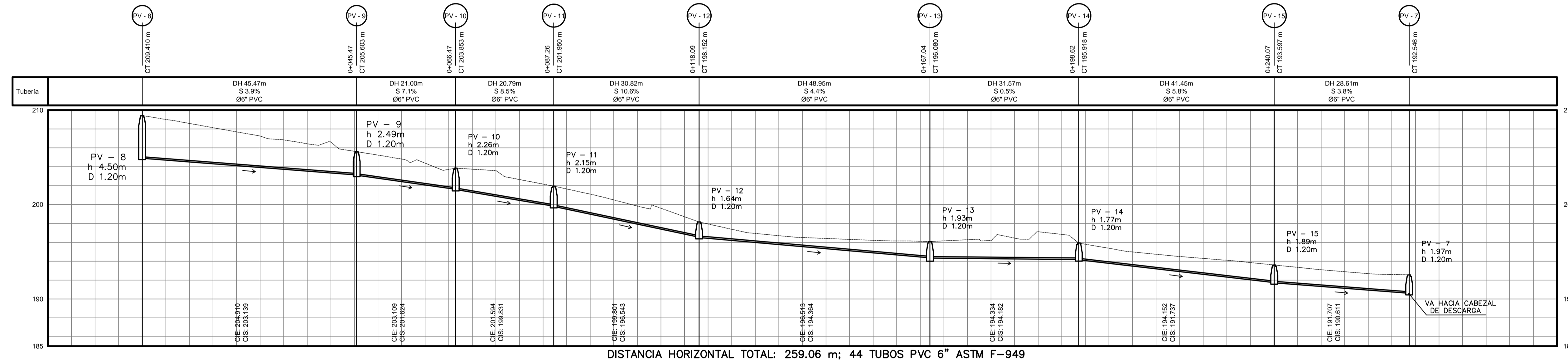
ESPECIFICACIONES TÉCNICAS	
NORMAS DE TUBERÍA	
ASTM F-477	CONEXIONES ENTRE TUBERÍA NOVAFORT O SIMILARES
ASTM F-949	DIMENSIONES Y RESISTENCIA DE TUBERÍA NOVAFORT O SIMILARES
NORMAS DE DISEÑO	
REGLAMENTO PARA DISEÑO Y CONSTRUCCIÓN DE DRENAJES -EMPAGUA- 2006	

	<b>MANCOMUNIDAD GRAN CIUDAD DEL SUR</b> <b>MUNICIPALIDAD DE AMATITLÁN GUATEMALA, GUATEMALA</b> PROYECTO: DISEÑO DEL SISTEMA DE ALCANTARILLADO SANITARIO CASERÍO EL CHAJIL, ALDEA EL DURAZNO	
	PLANO DE: <b>PLANTA-PERFIL DE DISEÑO HIDRÁULICO PV 1 PV 7 Y PV 16 A PV 3</b>	
LEVANTAMIENTO TOPOGRÁFICO: PEDRO PABLO GAITÁN	DIBUJO Y CÁLCULO HIDRÁULICO: PEDRO PABLO GAITÁN	PROGRAMA: EPS USAC 2017 ESCALA: INDICADA FECHA: ENERO 2018
DIBUJO Y CÁLCULO TOPOGRÁFICO: PEDRO PABLO GAITÁN	SUPERVISOR: ING. SILVIO RODRIGUEZ	HOJA NO. <b>6</b> 14
ASESOR: MANCOMUNIDAD GRAN CIUDAD DEL SUR	FIRMA:	

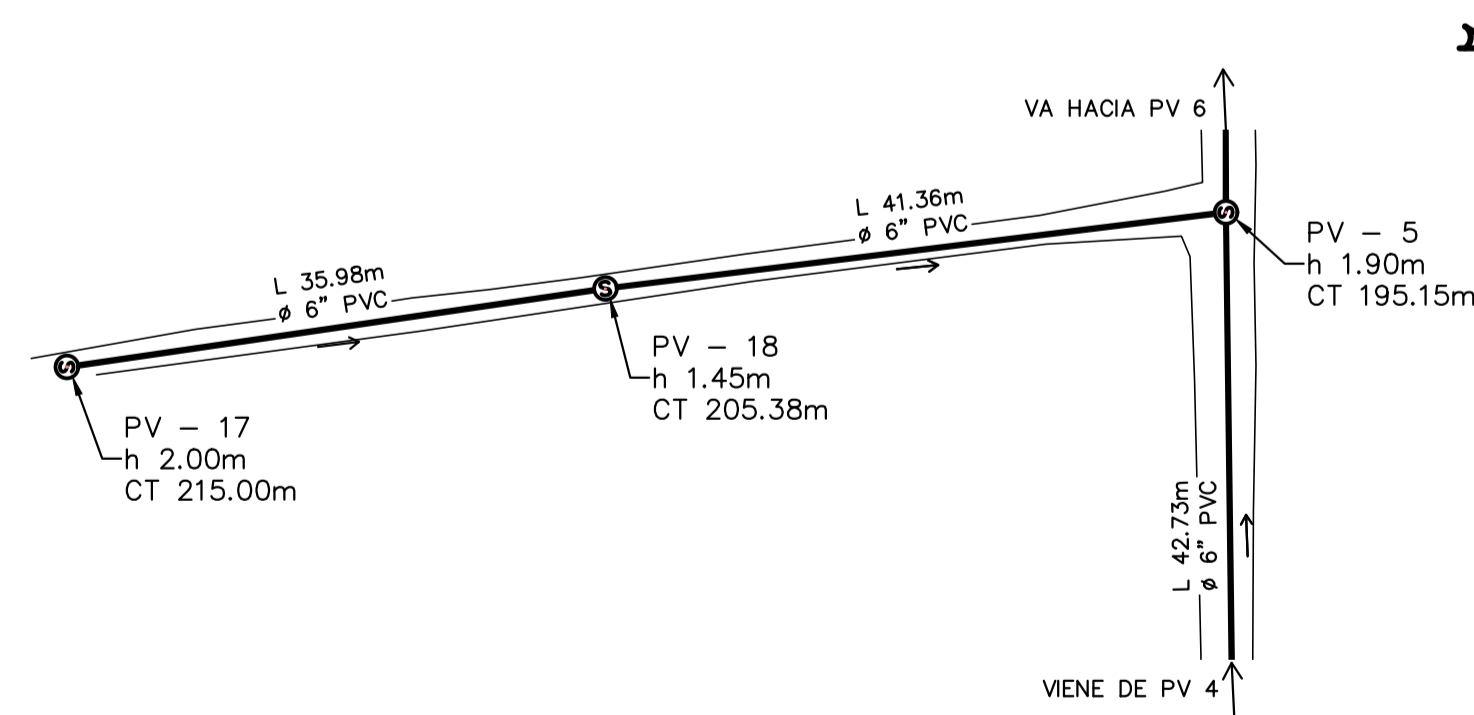




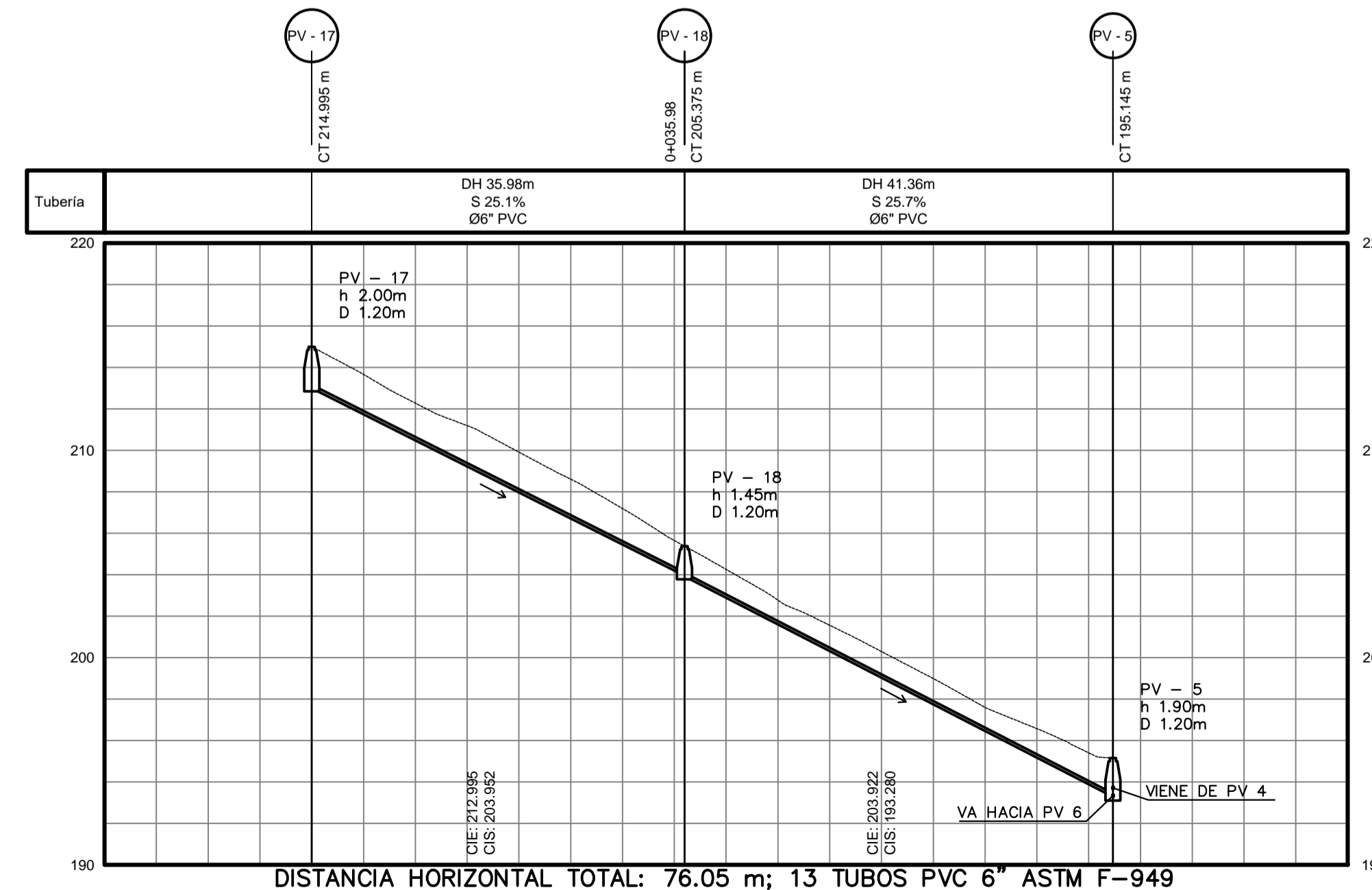
**PLANTA PV 8 – PTAR**  
ESCALA 1/500



**PERFIL PV 8 – 7**  
ESCALA HORIZONTAL 1/500  
ESCALA VERTICAL 1/250



**PLANTA PV 17 – PV 5**  
ESCALA 1/500

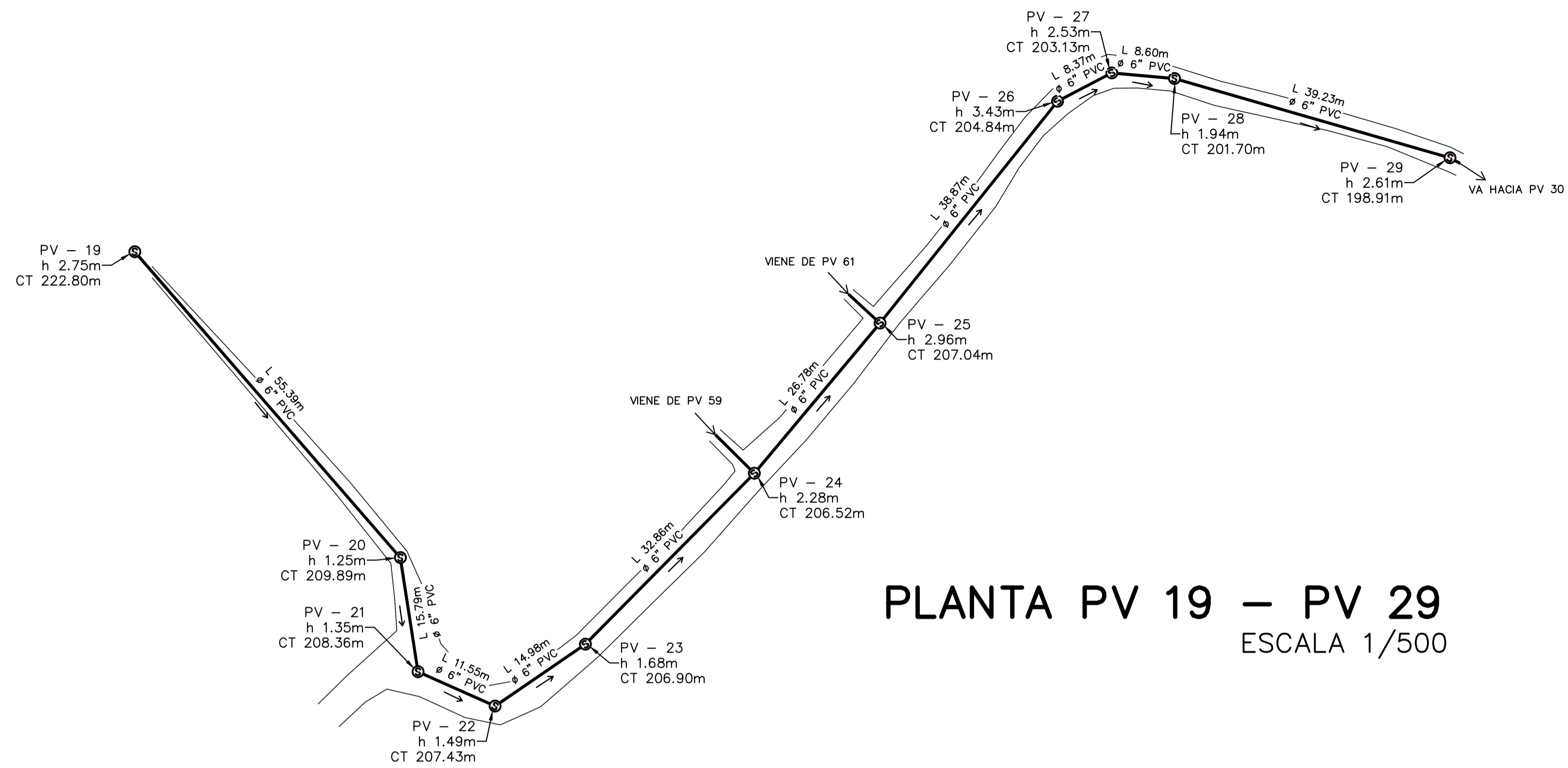


**PERFIL PV 17 – PV 5**  
ESCALA HORIZONTAL 1/500  
ESCALA VERTICAL 1/250

SIMBOLOGÍA	
	POZO DE VISITA
PV-#	POZO DE VISITA
	DIRECCIÓN DEL FLUJO
	TUBERÍA
CT	COTA DE TERRENO
D	DIÁMETRO DE POZO DE VISITA
h	ALTURA DE POZO DE VISITA
DH	DISTANCIA HORIZONTAL
L	LONGITUD DE TUBERÍA
Ø	DIÁMETRO DE TUBERÍA
PVC	POLICLORURO DE VINILO
S	PENDIENTE DE TUBERÍA
CIE	COTA INVERT DE ENTRADA
CIS	COTA INVERT DE SALIDA

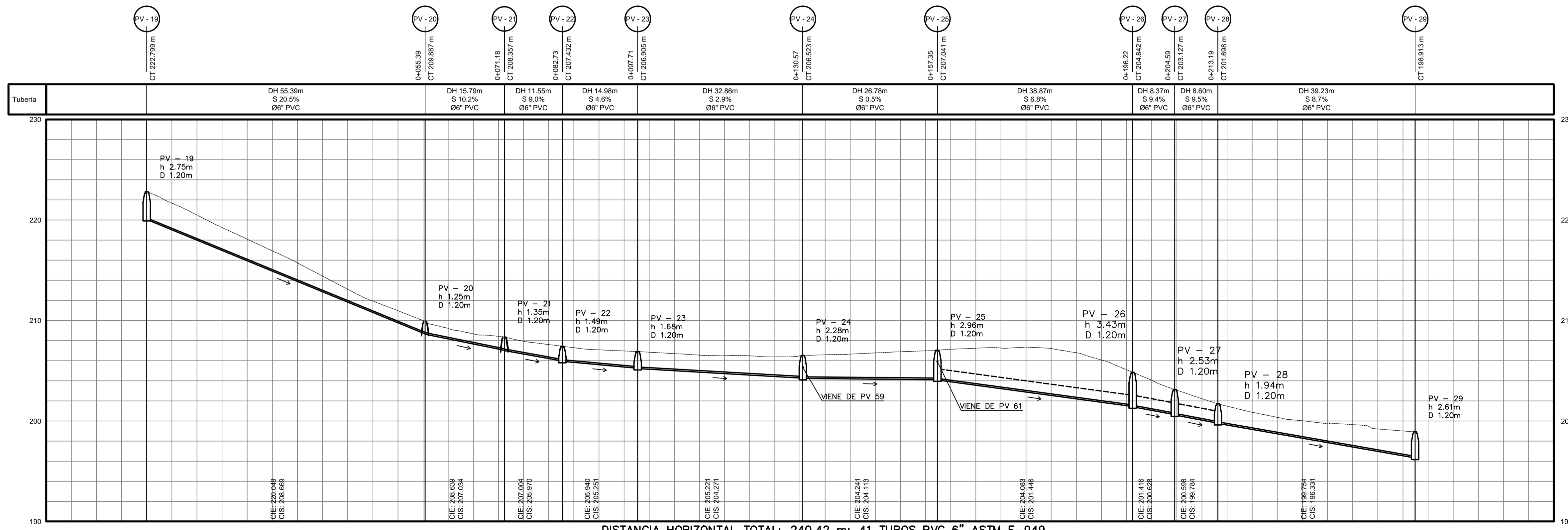
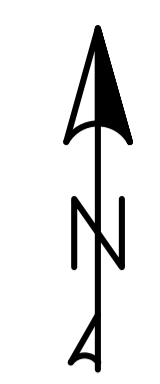
ESPECIFICACIONES TÉCNICAS	
NORMAS DE TUBERÍA	
ASTM F-477	CONEXIONES ENTRE TUBERÍA NOVAFORT O SIMILARES
ASTM F-949	DIMENSIONES Y RESISTENCIA DE TUBERÍA NOVAFORT O SIMILARES
NORMAS DE DISEÑO	
REGLAMENTO PARA DISEÑO Y CONSTRUCCIÓN DE DRENAJES -EMPAGUA-. 2006	

	<b>MANCOMUNIDAD GRAN CIUDAD DEL SUR</b> MUNICIPALIDAD DE AMATITLÁN GUATEMALA, GUATEMALA	
	PROYECTO: DISEÑO DEL SISTEMA DE ALCANTARILLADO SANITARIO CASERÍO EL CHAJIL, ALDEA EL DURAZNO	
PLANO DE: <b>PLANTA-PERFIL DE DISEÑO HIDRÁULICO PV 8 A PV 7 Y PV 17 A PV 5</b>	PROGRAMA: EPS USAC 2017 ESCALA: INDICADA FECHA: ENERO 2018	HOJA NO. 7 14
LEVANTAMIENTO TOPOGRÁFICO: PEDRO PABLO GAITÁN	DIBUJO Y CÁLCULO HIDRÁULICO: PEDRO PABLO GAITÁN	ASesor:
DIBUJO Y CÁLCULO TOPOGRÁFICO: PEDRO PABLO GAITÁN	SUPERVISOR: ING. SILVIO RODRIGUEZ	
ASesor: MANCOMUNIDAD GRAN CIUDAD DEL SUR		FIRMA:



PLANTA PV 19 – PV 29  
ESCALA 1/500

PLANTA DE REFERENCIA  
SIN ESCALA



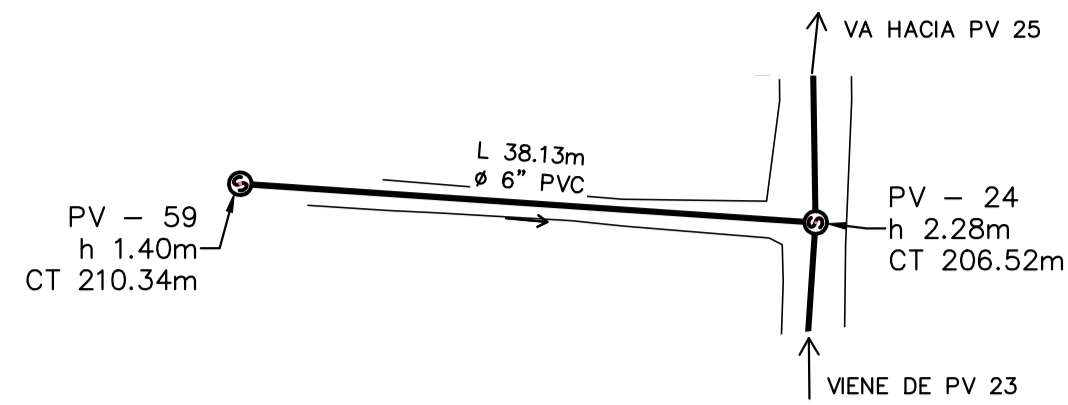
SIMBOLOGÍA	
⊙	POZO DE VISITA
PV-#	POZO DE VISITA
→	DIRECCIÓN DEL FLUJO
—	TUBERÍA
CT	COTA DE TERRENO
D	DIÁMETRO DE POZO DE VISITA
h	ALTURA DE POZO DE VISITA
DH	DISTANCIA HORIZONTAL
L	LONGITUD DE TUBERÍA
Ø	DIÁMETRO DE TUBERÍA
PVC	POLICLORURO DE VINILO
S	PENDIENTE DE TUBERÍA
CIE	COTA INVERT DE ENTRADA
CIS	COTA INVERT DE SALIDA
---	TUBERÍA AUXILIAR Ø6" PVC PROFUNDIDAD 2 - 2.5 m Y S. min 2%

ESPECIFICACIONES TÉCNICAS	
NORMAS DE TUBERÍA	
ASTM F-477	CONEXIONES ENTRE TUBERÍA NOVAFORT O SIMILARES
ASTM F-949	DIMENSIONES Y RESISTENCIA DE TUBERÍA NOVAFORT O SIMILARES
NORMAS DE DISEÑO	
REGLAMENTO PARA DISEÑO Y CONSTRUCCIÓN DE DRENAJES -EMPAGUA-, 2006	

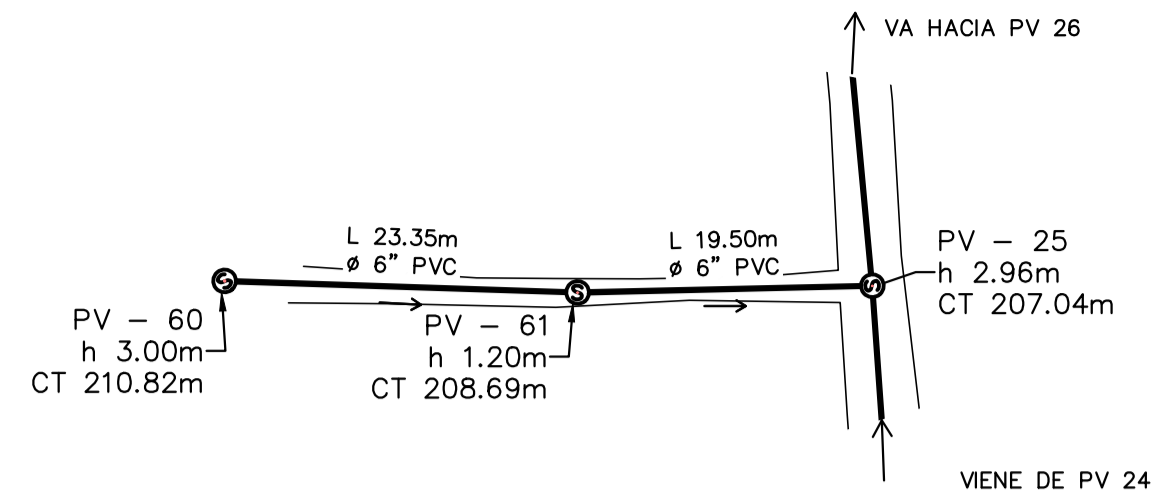
PERFIL PV 19 – PV 29  
ESCALA HORIZONTAL 1/500  
ESCALA VERTICAL 1/250

DISTANCIA HORIZONTAL TOTAL: 240.42 m; 41 TUBOS PVC 6" ASTM F-949

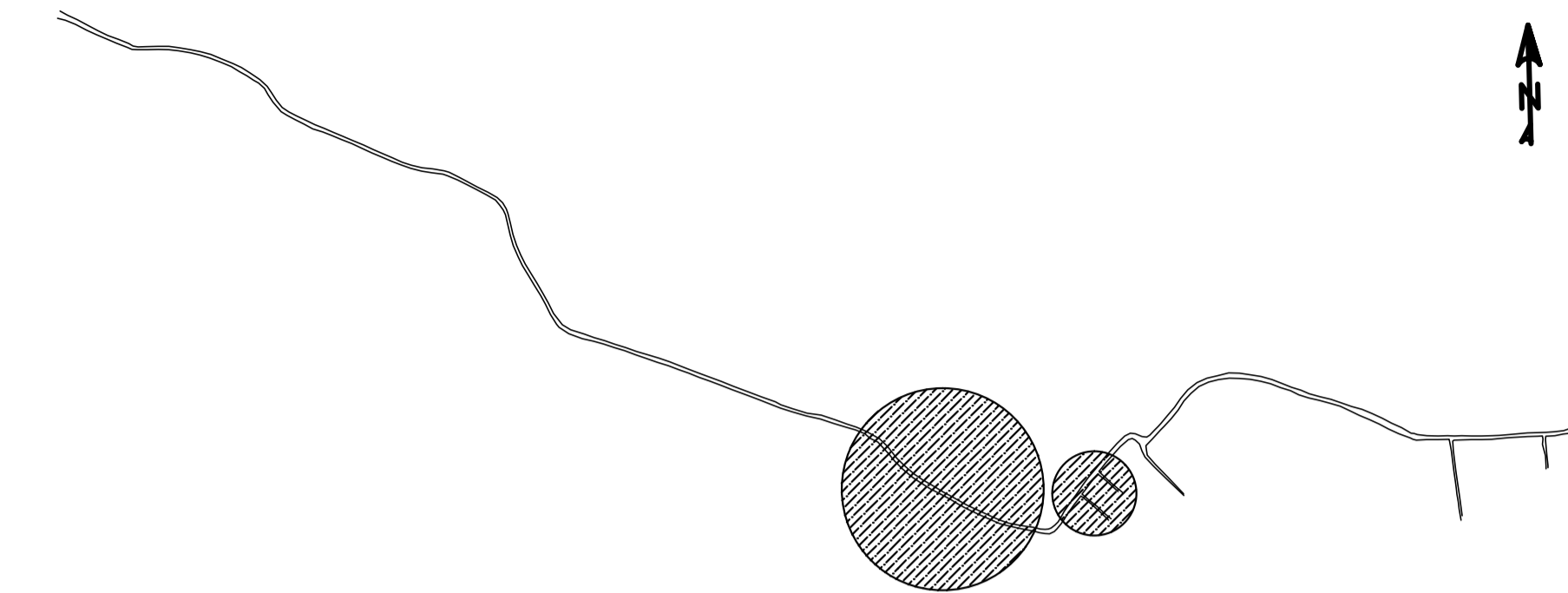
	<b>MANCOMUNIDAD GRAN CIUDAD DEL SUR</b> <b>MUNICIPALIDAD DE AMATITLÁN GUATEMALA, GUATEMALA</b>	
	PROYECTO: DISEÑO DEL SISTEMA DE ALCANTARILLADO SANITARIO CASERIO EL CHAJIL, ALDEA EL DURAZNO	
PLANO DE: <b>PLANTA-PERFIL DE DISEÑO HIDRÁULICO PV 19 A PV 29</b>	PROGRAMA: EPS USAC 2017 ESCALA: INDICADA FECHA: ENERO 2018	HOJA NO. <b>8</b> 14
LEVANTAMIENTO TOPOGRÁFICO: PEDRO PABLO GAITÁN	DIBUJO Y CÁLCULO HIDRÁULICO: PEDRO PABLO GAITÁN	FIRMA: ING. SILVIO RODRIGUEZ
DIBUJO Y CÁLCULO TOPOGRÁFICO: PEDRO PABLO GAITÁN	SUPERVISOR: ING. SILVIO RODRIGUEZ	
ASESOR: MANCOMUNIDAD GRAN CIUDAD DEL SUR		



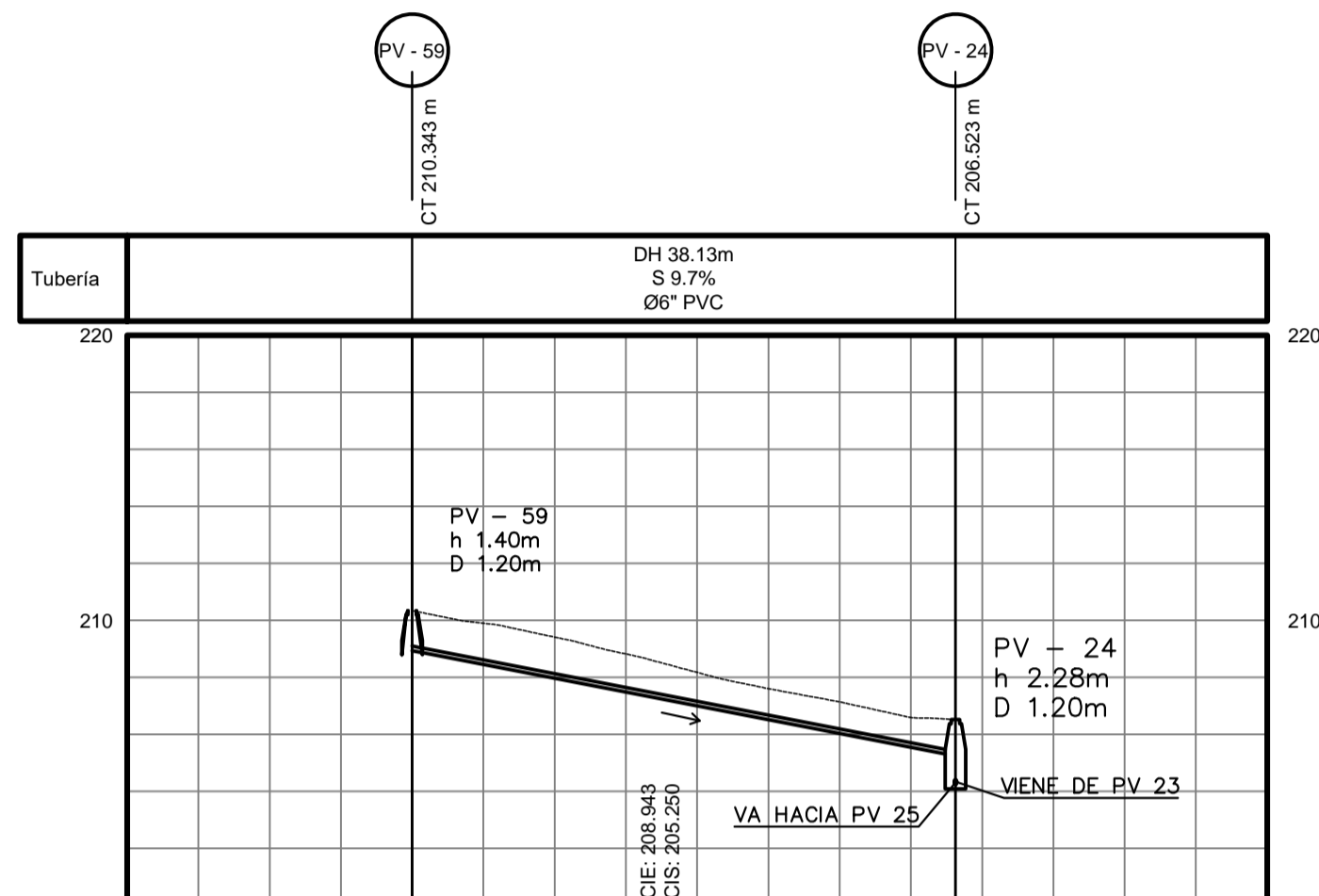
**PLANTA PV 59 – PV 24**  
ESCALA 1/500



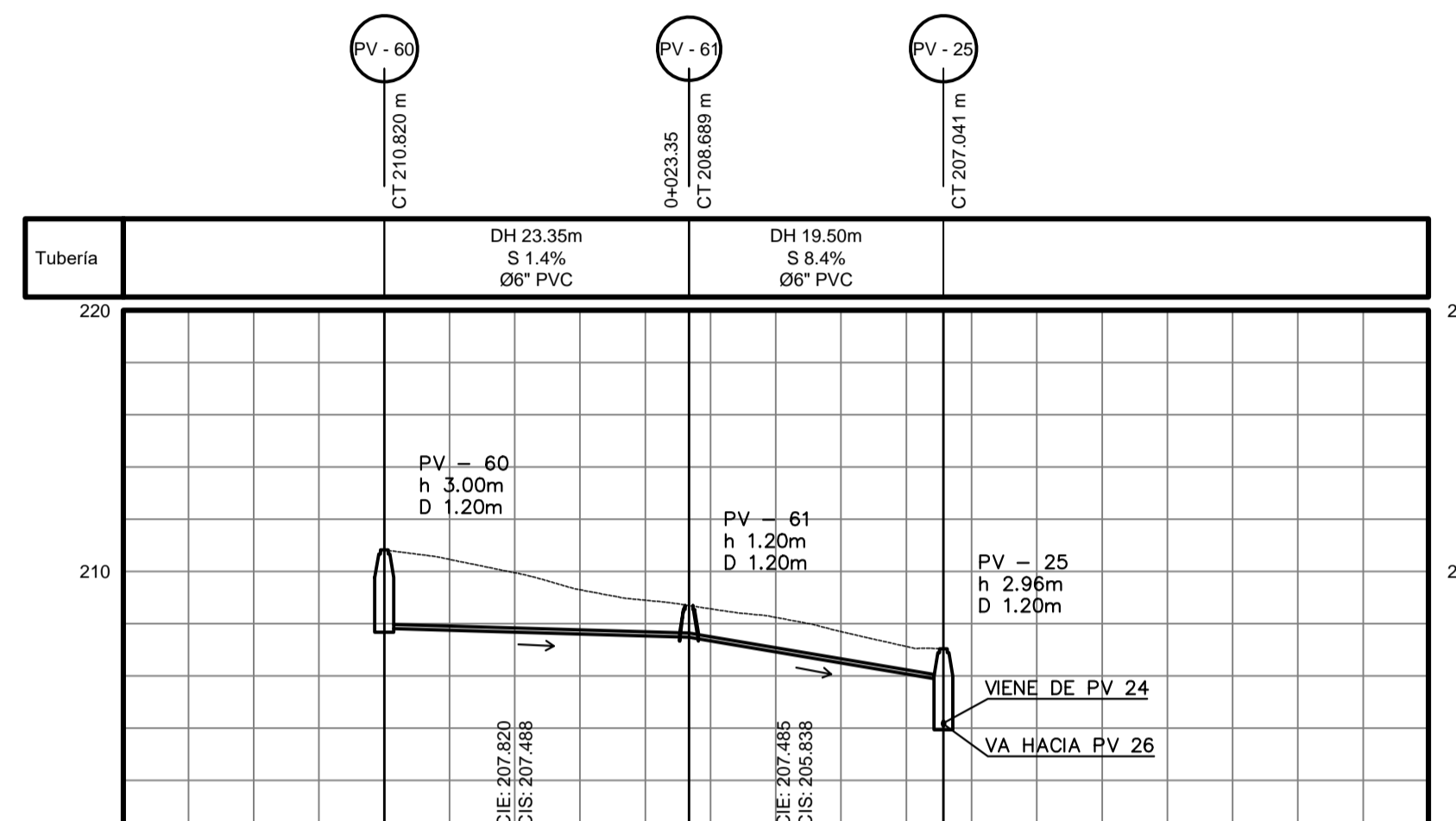
**PLANTA PV 60 – PV 25**  
ESCALA 1/500



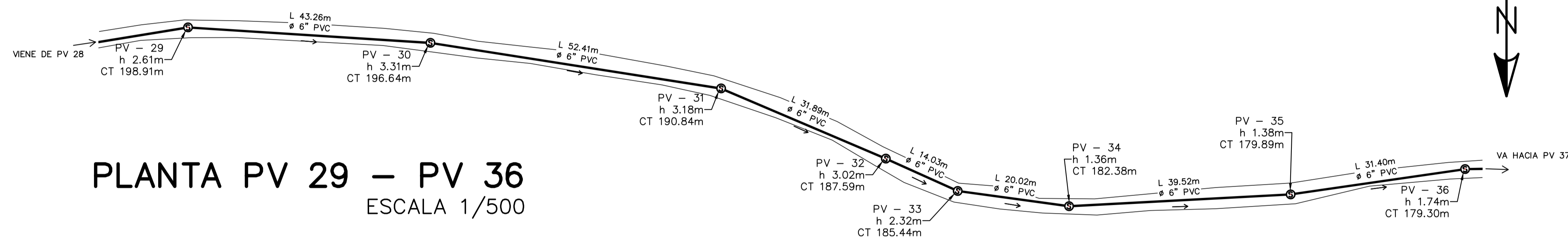
**PLANTA DE REFERENCIA**  
SIN ESCALA



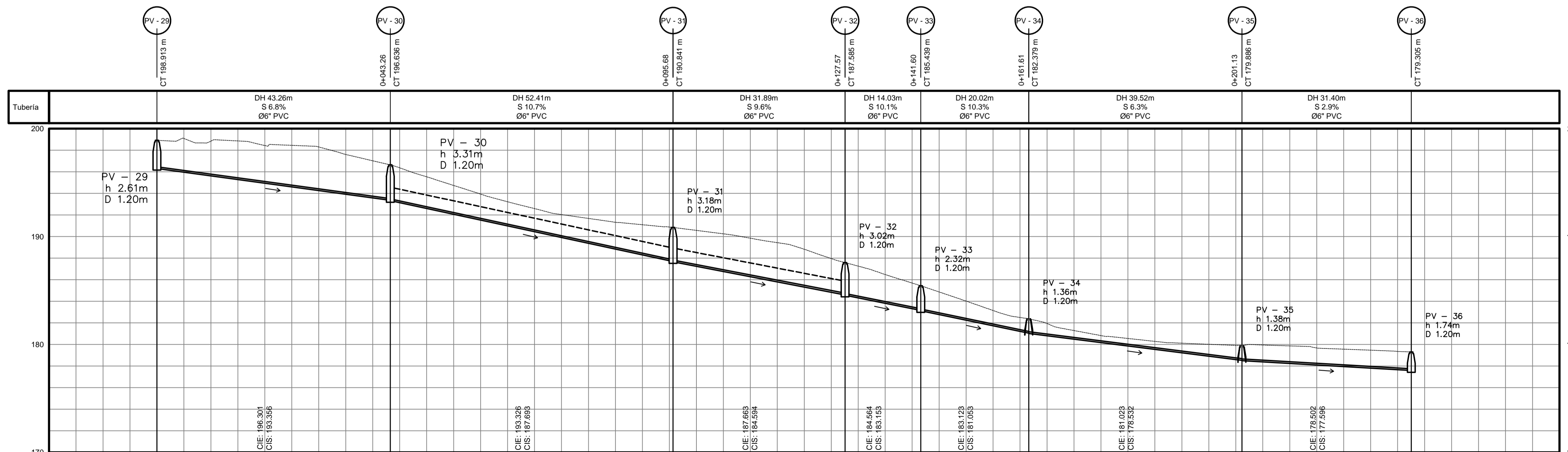
DISTANCIA HORIZONTAL TOTAL: 36.93 m; 7 TUBOS PVC 6" ASTM F-949  
**PERFIL PV 59 – PV 24**  
ESCALA HORIZONTAL 1/500  
ESCALA VERTICAL 1/250



DISTANCIA HORIZONTAL TOTAL: 36.93 m; 7 TUBOS PVC 6" ASTM F-949  
**PERFIL PV 60 – PV 25**  
ESCALA HORIZONTAL 1/500  
ESCALA VERTICAL 1/250



**PLANTA PV 29 – PV 36**  
ESCALA 1/500

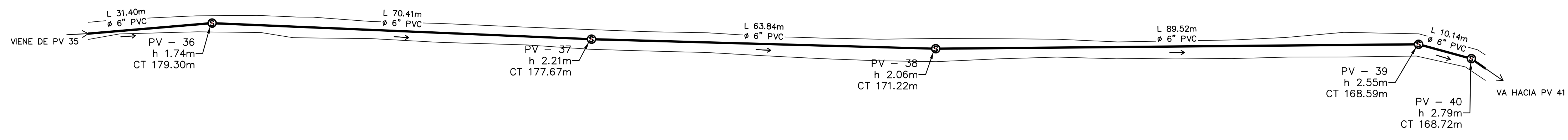


DISTANCIA HORIZONTAL TOTAL: 224.13 m; 38 TUBOS PVC 6" ASTM F-949  
**PERFIL PV 29 – PV 36**  
ESCALA HORIZONTAL 1/500  
ESCALA VERTICAL 1/250

SIMBOLOGÍA	
	POZO DE VISITA
	DIRECCIÓN DEL FLUJO
	TUBERÍA
	COTA DE TERRENO
	DIÁMETRO DE POZO DE VISITA
	ALTURA DE POZO DE VISITA
	DISTANCIA HORIZONTAL
	LONGITUD DE TUBERÍA
	DIÁMETRO DE TUBERÍA
	POLICLORURO DE VINILO
	PENDIENTE DE TUBERÍA
	COTA INVERT DE ENTRADA
	COTA INVERT DE SALIDA
	TUBERÍA AUXILIAR Ø6" PVC
	PROFUNDIDAD 2 - 2.5 m Y S/mín 2%

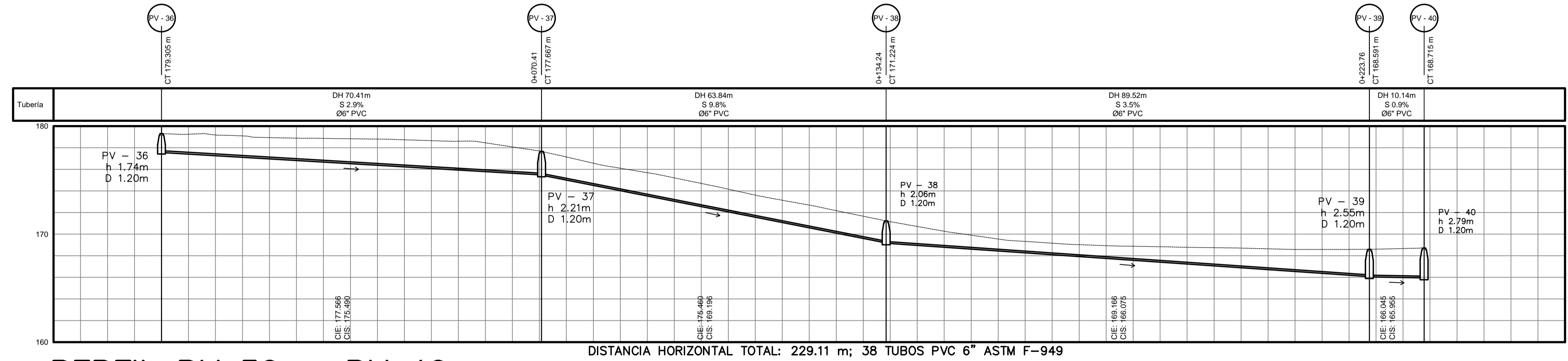
ESPECIFICACIONES TÉCNICAS	
NORMAS DE TUBERÍA	
ASTM F-477	CONEXIONES ENTRE TUBERÍA NOVAFORT O SIMILARES
ASTM F-949	DIMENSIONES Y RESISTENCIA DE TUBERÍA NOVAFORT O SIMILARES
NORMAS DE DISEÑO	
REGLAMENTO PARA DISEÑO Y CONSTRUCCIÓN DE DRENAJES -EMPAGUA- 2006	

	<b>MANCOMUNIDAD GRAN CIUDAD DEL SUR</b> <b>MUNICIPALIDAD DE AMATITLÁN GUATEMALA, GUATEMALA</b> PROYECTO: DISEÑO DEL SISTEMA DE ALCANTARILLADO SANITARIO CASERIO EL CHAJIL, ALDEA EL DURAZNO	
	PLANO DE: <b>PLANTA-PERFIL DE DISEÑO HIDRÁULICO PV 29 A PV 36, PV 59 A PV 24 Y PV 60 A PV 25</b>	
LEVANTAMIENTO TOPOGRÁFICO: PEDRO PABLO GAITÁN	DIBUJO Y CÁLCULO HIDRÁULICO: PEDRO PABLO GAITÁN	PROGRAMA: EPS USAC 2017
DIBUJO Y CÁLCULO TOPOGRÁFICO: PEDRO PABLO GAITÁN	SUPERVISOR: ING. SILVIO RODRIGUEZ	ESCALA: INDICADA
ASesor: MANCOMUNIDAD GRAN CIUDAD DEL SUR	FIRMA:	FECHA: ENERO 2018
		HOJA NO. <b>9</b> <b>14</b>



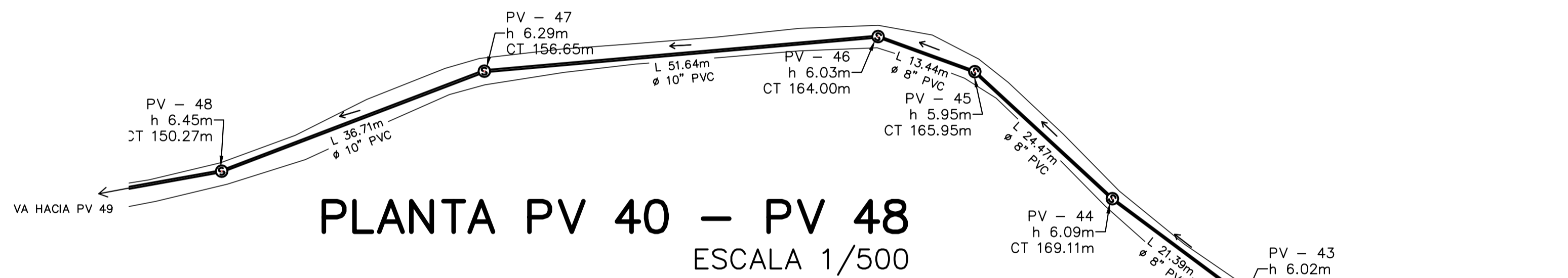
### PLANTA PV 36 – PV 40

ESCALA 1/500



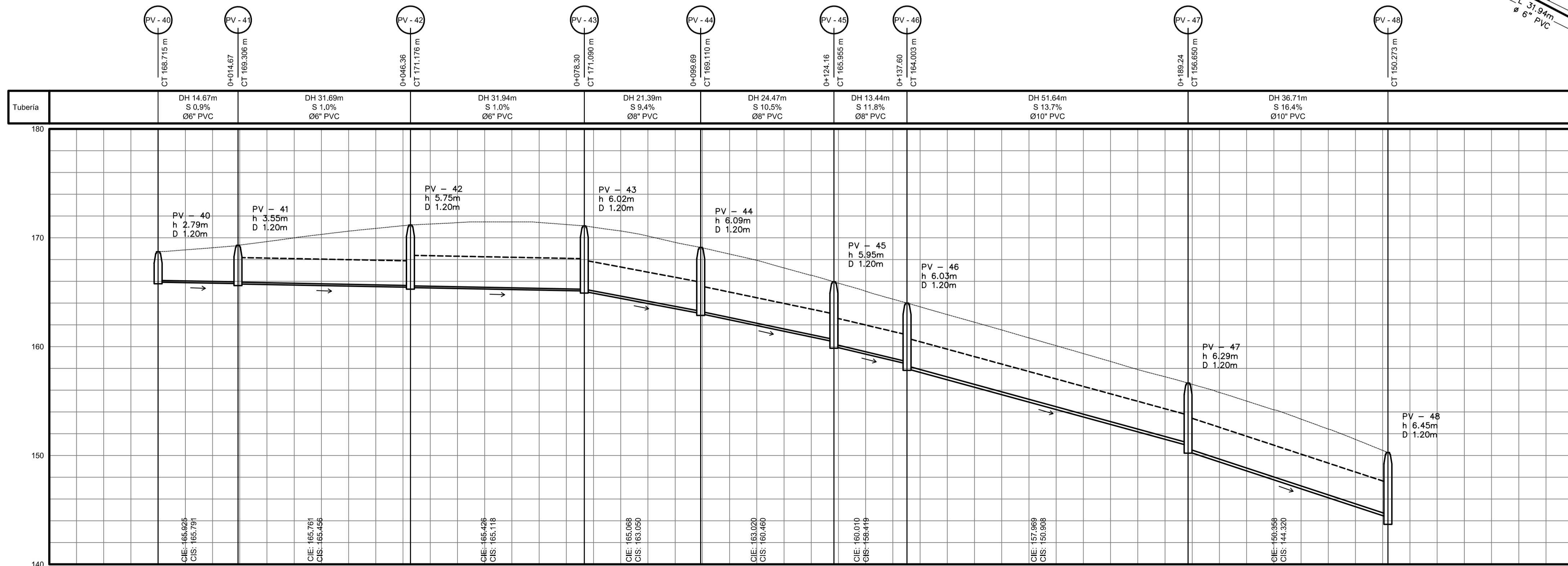
### PERFIL PV 36 – PV 40

ESCALA HORIZONTAL 1/500  
ESCALA VERTICAL 1/250



### PLANTA PV 40 – PV 48

ESCALA 1/500



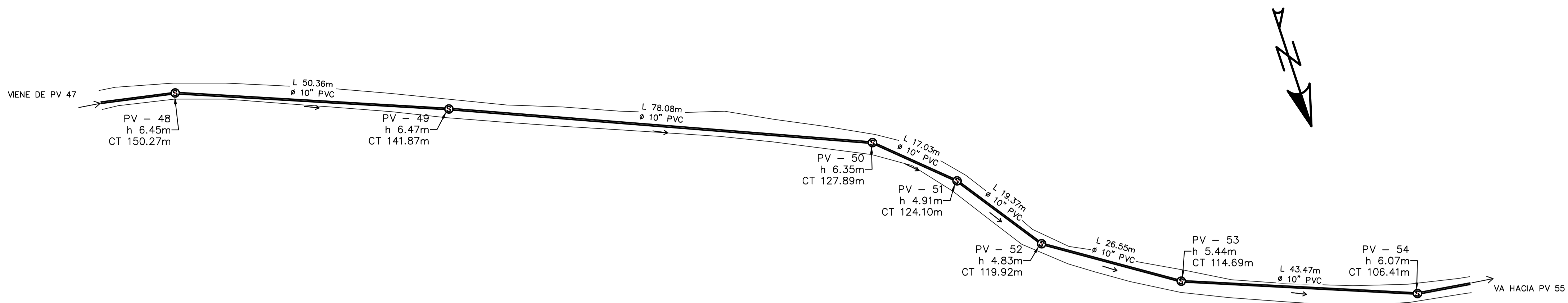
### PERFIL PV 40 – PV 48

ESCALA HORIZONTAL 1/500  
ESCALA VERTICAL 1/250

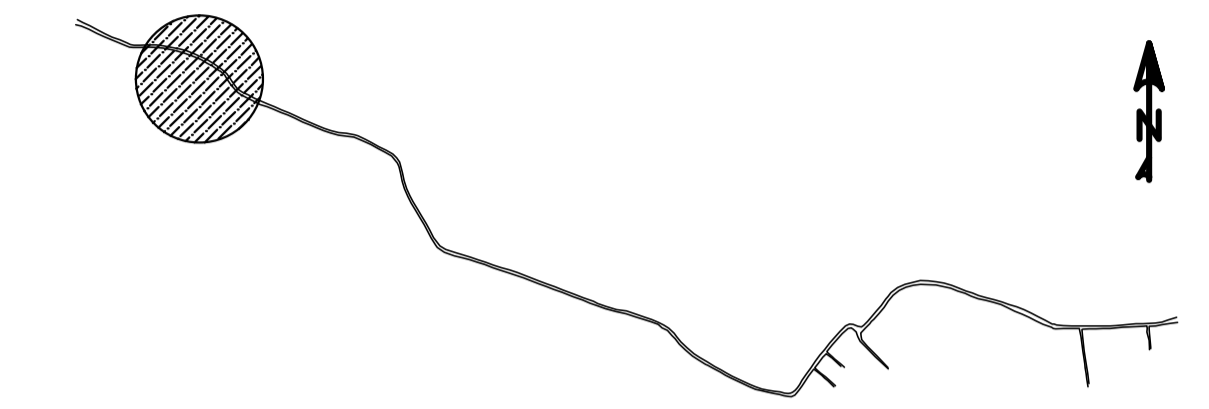
SIMBOLOGIA	
	POZO DE VISITA
PV-#	POZO DE VISITA
	DIRECCIÓN DEL FLUJO
	TUBERÍA
CT	COTA DE TERRENO
D	DIÁMETRO DE POZO DE VISITA
h	ALTURA DE POZO DE VISITA
DH	DISTANCIA HORIZONTAL
L	LONGITUD DE TUBERÍA
Ø	DIÁMETRO DE TUBERÍA
PVC	POLICLORURO DE VINILO
S	PENDIENTE DE TUBERÍA
CIE	COTA INVERT DE ENTRADA
CIS	COTA INVERT DE SALIDA
	TUBERÍA AUXILIAR Ø6" PVC PROFUNDIDAD 2 - 2.5 m Y S min 2%

ESPECIFICACIONES TÉCNICAS	
NORMAS DE TUBERÍA	
ASTM F-477	CONEXIONES ENTRE TUBERÍA NOVAFORT O SIMILARES
ASTM F-949	DIMENSIONES Y RESISTENCIA DE TUBERÍA NOVAFORT O SIMILARES
NORMAS DE DISEÑO	
REGLAMENTO PARA DISEÑO Y CONSTRUCCIÓN DE DRENAJES -EMPAGUA-, 2006	

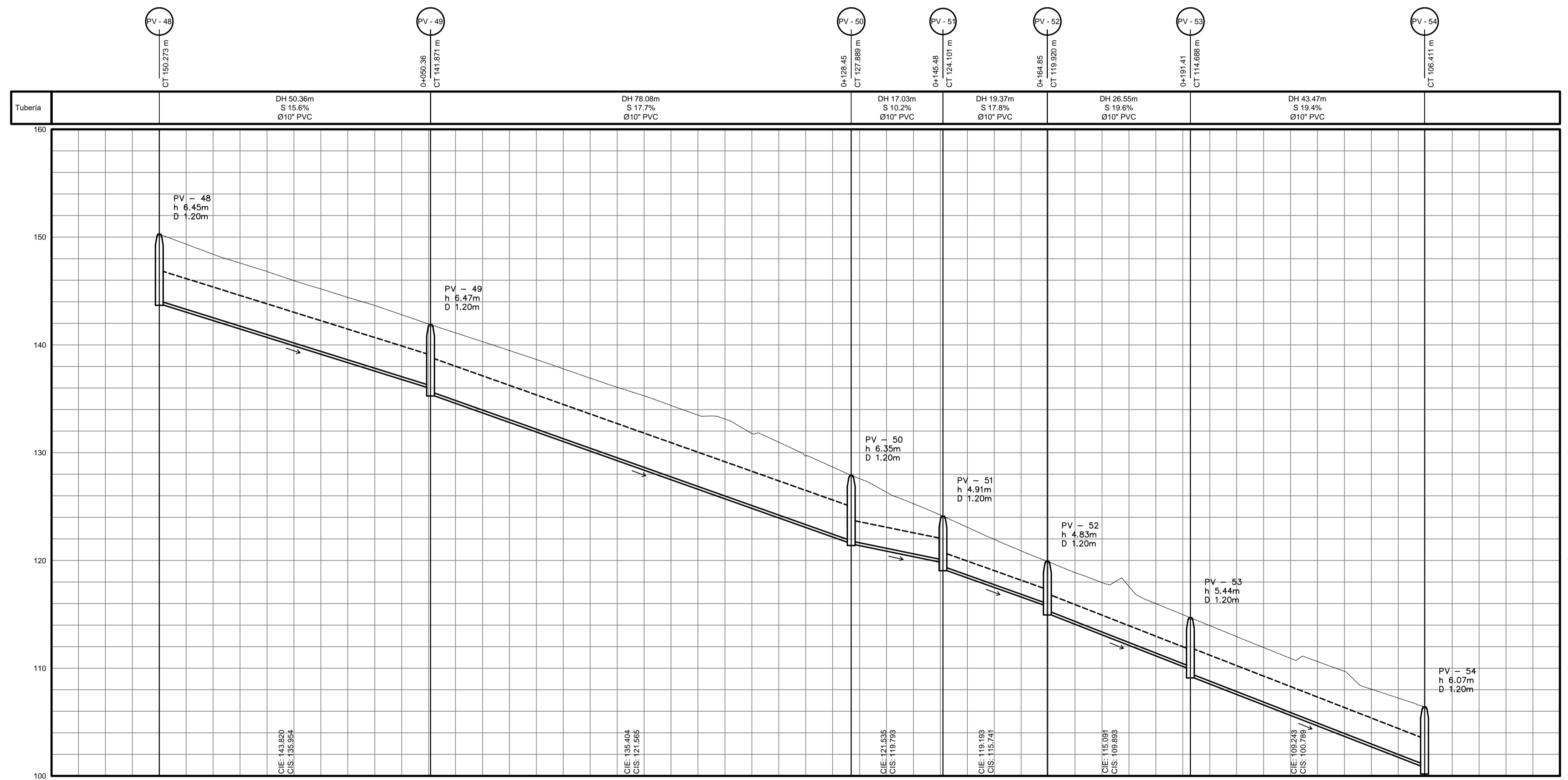
	<b>MANCOMUNIDAD GRAN CIUDAD DEL SUR</b> <b>MUNICIPALIDAD DE AMATITLÁN GUATEMALA, GUATEMALA</b> PROYECTO: DISEÑO DEL SISTEMA DE ALCANTARILLADO SANITARIO CASERIO EL CHAJIL, ALDEA EL DURAZNO	
	PLANO DE: <b>PLANTA-PERFIL DE DISEÑO HIDRÁULICO PV 36 A PV 40 Y PV 40 A PV 48</b>	
LEVANTAMIENTO TOPOGRÁFICO: PEDRO PABLO GAITÁN	DIBUJO Y CÁLCULO HIDRÁULICO: PEDRO PABLO GAITÁN	HOJA NO. <b>10</b> <b>14</b>
DIBUJO Y CÁLCULO TOPOGRÁFICO: PEDRO PABLO GAITÁN	SUPERVISOR: ING. SILVIO RODRÍGUEZ	
ASESOR: MANCOMUNIDAD GRAN CIUDAD DEL SUR	FIRMA:	



**PLANTA PV 48 – PV 54**  
ESCALA 1/500



**PLANTA DE REFERENCIA**  
SIN ESCALA



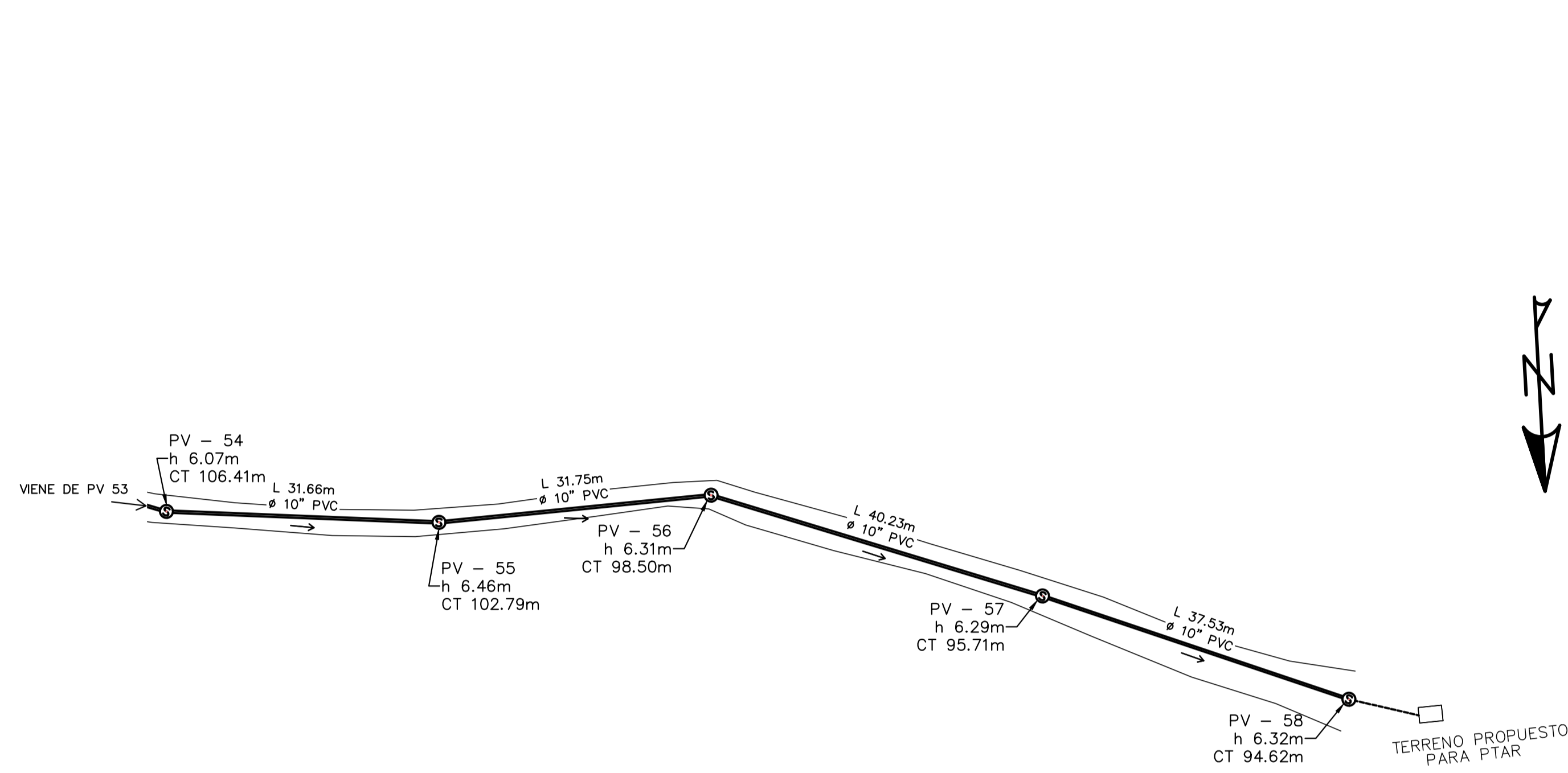
**PERFIL PV 48 – PV 54**  
ESCALA HORIZONTAL 1/500  
ESCALA VERTICAL 1/250

DISTANCIA HORIZONTAL TOTAL: 227.66 m; 38 TUBOS PVC 10" ASTM F-949

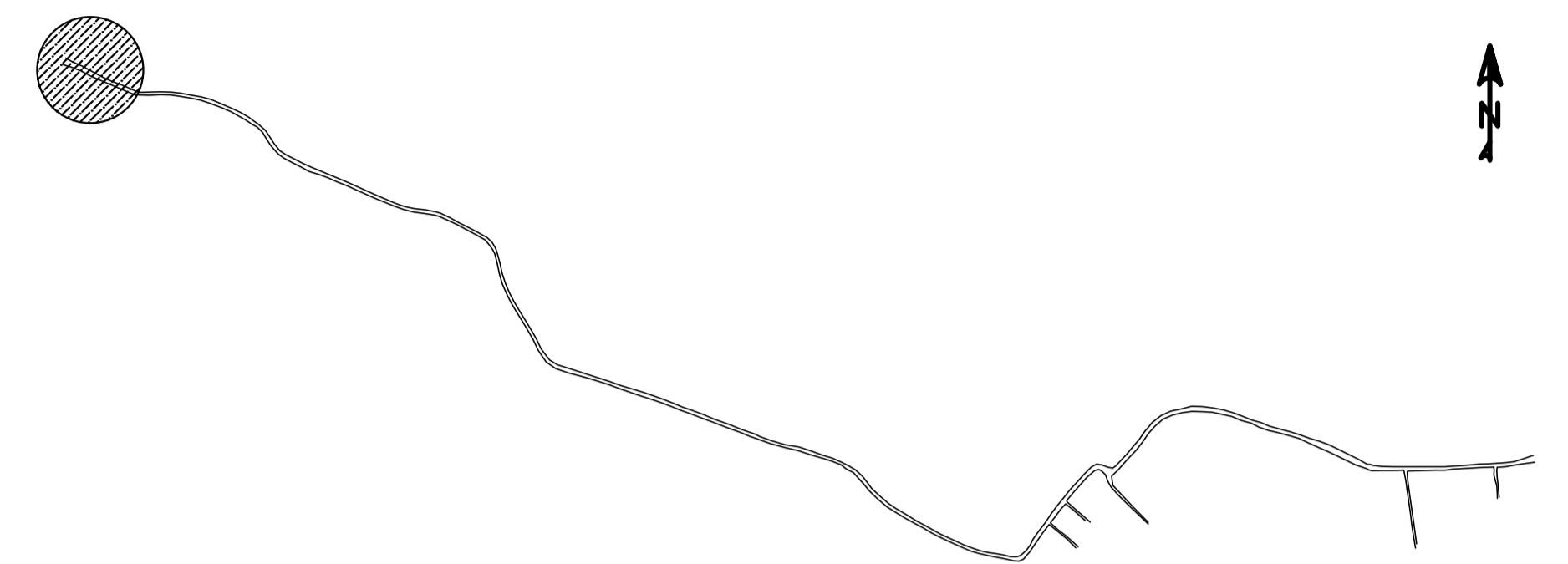
SIMBOLOGÍA	
	POZO DE VISITA
PV-#	POZO DE VISITA
	DIRECCIÓN DEL FLUJO
	TUBERÍA
CT	COTA DE TERRENO
D	DIÁMETRO DE POZO DE VISITA
h	ALTURA DE POZO DE VISITA
DH	DISTANCIA HORIZONTAL
L	LONGITUD DE TUBERÍA
Ø	DIÁMETRO DE TUBERÍA
PVC	POLICLORURO DE VINILO
S	PENDIENTE DE TUBERÍA
CIE	COTA INVERT DE ENTRADA
CIS	COTA INVERT DE SALIDA
	TUBERÍA AUXILIAR Ø6" PVC PROFUNDIDAD 2 - 2.5 m Y S. mín 2%

ESPECIFICACIONES TÉCNICAS	
NORMAS DE TUBERÍA	
ASTM F-477	CONEXIONES ENTRE TUBERÍA NOVAFORT O SIMILARES
ASTM F-949	DIMENSIONES Y RESISTENCIA DE TUBERÍA NOVAFORT O SIMILARES
NORMAS DE DISEÑO	
REGLAMENTO PARA DISEÑO Y CONSTRUCCIÓN DE DRENAJES -EMPAGUA-, 2006	

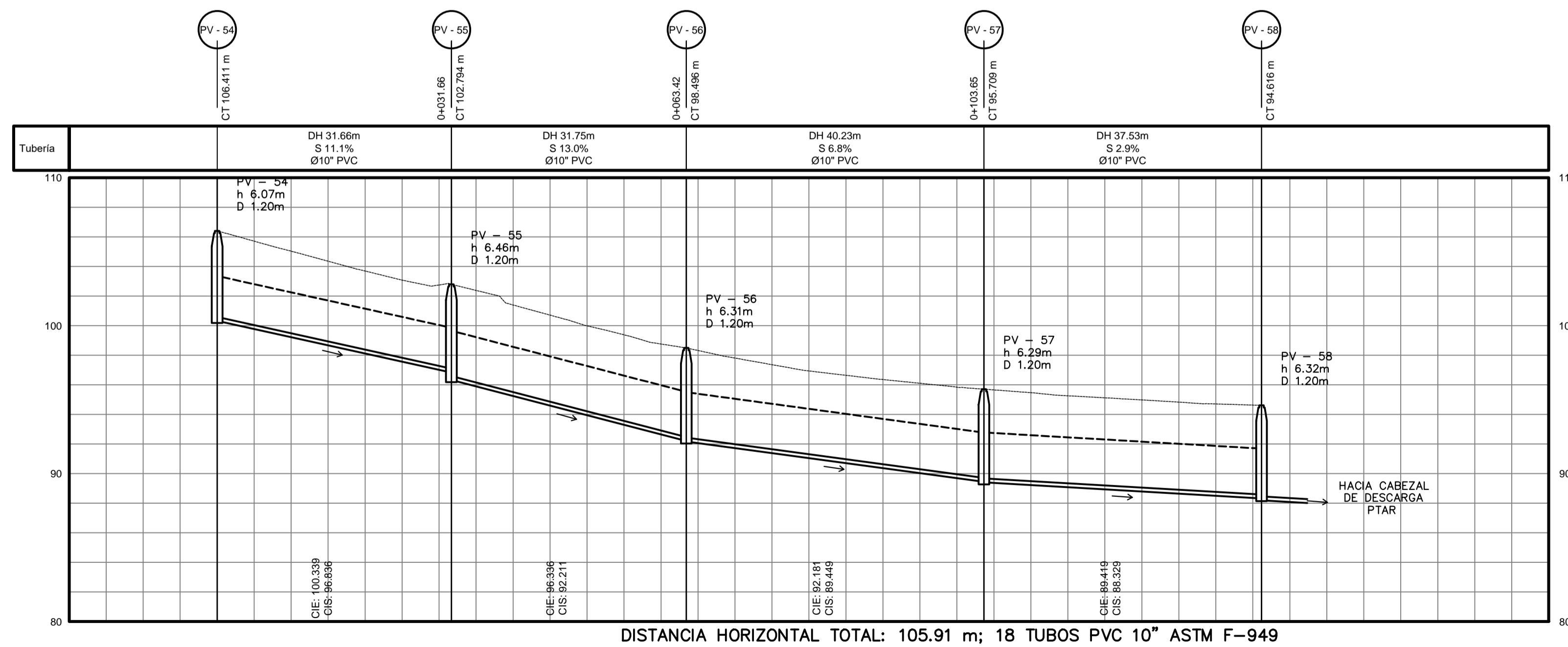
	<b>MANCOMUNIDAD GRAN CIUDAD DEL SUR</b> <b>MUNICIPALIDAD DE AMATITLÁN GUATEMALA, GUATEMALA</b>	
	PROYECTO: DISEÑO DEL SISTEMA DE ALCANTARILLADO SANITARIO CASERIO EL CHAJIL, ALDEA EL DURAZNO	
PLANO DE: <b>PLANTA-PERFIL DE DISEÑO HIDRÁULICO PV 48 A PV 54</b>	PROGRAMA: EPS USAC 2017 ESCALA: INDICADA FECHA: ENERO 2018	HOJA NO. <b>11</b> 14
LEVANTAMIENTO TOPOGRÁFICO: PEDRO PABLO GAITÁN	DIBUJO Y CÁLCULO HIDRÁULICO: PEDRO PABLO GAITÁN	
DIBUJO Y CÁLCULO TOPOGRÁFICO: PEDRO PABLO GAITÁN	SUPERVISOR: ING. SILVIO RODRIGUEZ	
ASESOR: MANCOMUNIDAD GRAN CIUDAD DEL SUR	FIRMA:	



**PLANTA PV 54 – PV 58**  
ESCALA 1/500



**PLANTA DE REFERENCIA**  
SIN ESCALA

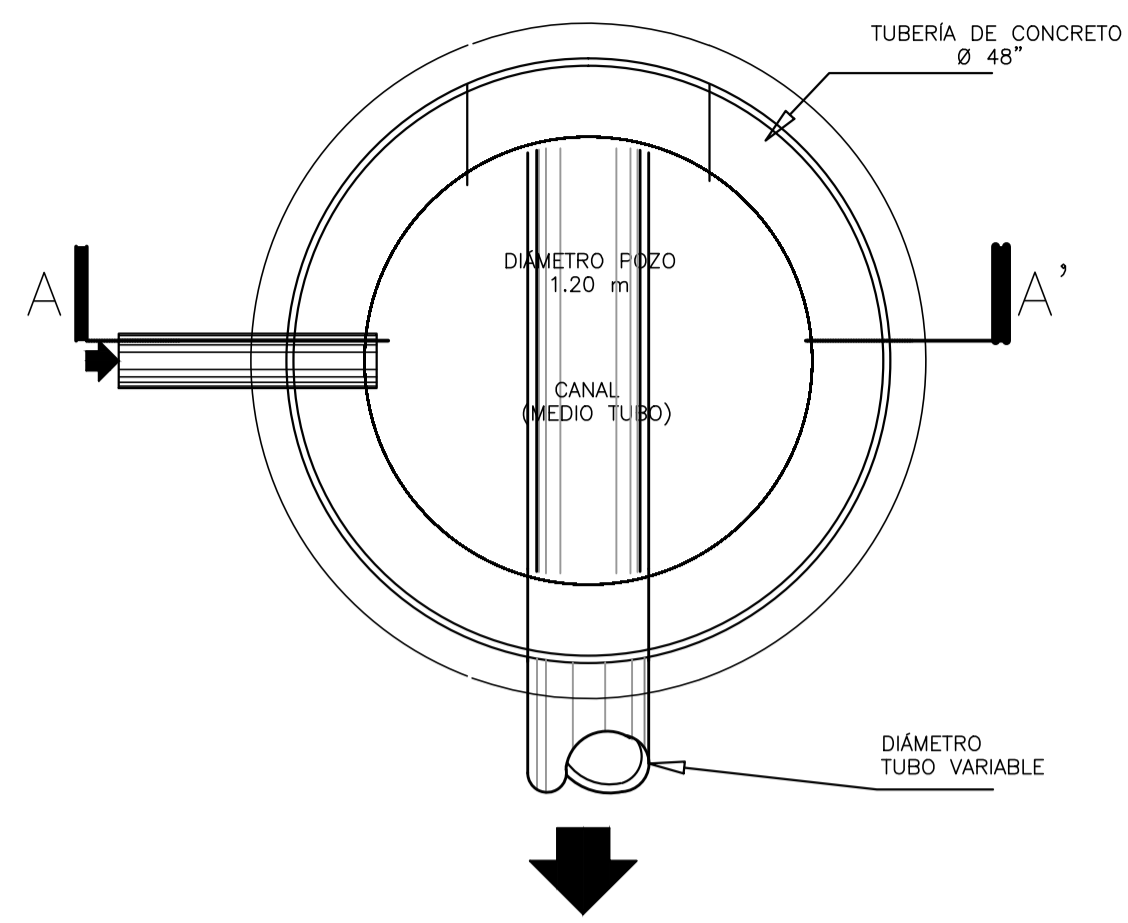


**PERFIL PV 54 – PV 58**  
ESCALA HORIZONTAL 1/500  
ESCALA VERTICAL 1/250

SIMBOLOGÍA	
	POZO DE VISITA
PV-#	POZO DE VISITA
	DIRECCIÓN DEL FLUJO
	TUBERÍA
CT	COTA DE TERRENO
D	DIÁMETRO DE POZO DE VISITA
h	ALTURA DE POZO DE VISITA
DH	DISTANCIA HORIZONTAL
L	LONGITUD DE TUBERÍA
Ø	DIÁMETRO DE TUBERÍA
PVC	POLICLORURO DE VINILO
S	PENDIENTE DE TUBERÍA
CIE	COTA INVERT DE ENTRADA
CIS	COTA INVERT DE SALIDA
	TUBERÍA AUXILIAR Ø6" PVC PROFUNDIDAD 2 - 2.5 m Y S. min 2%

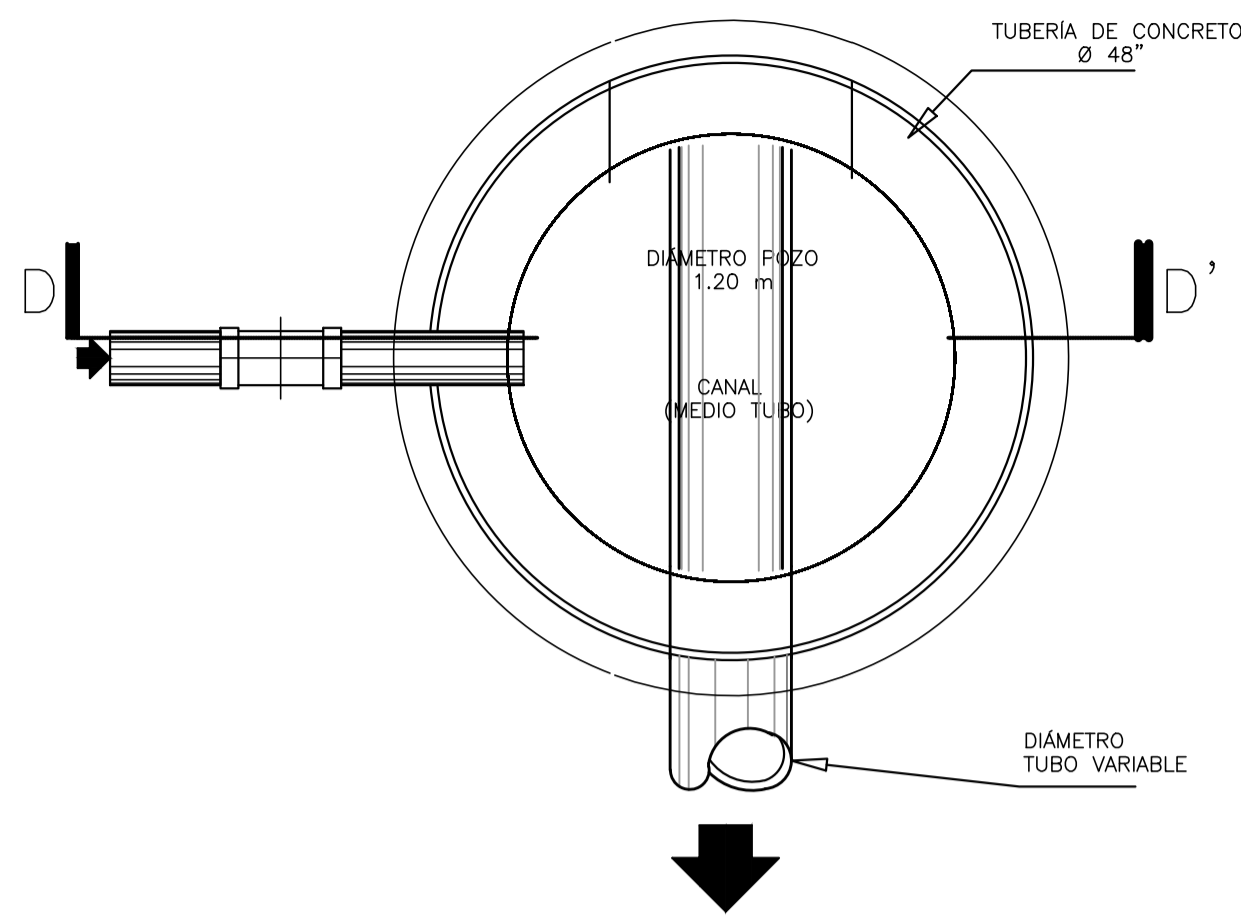
ESPECIFICACIONES TÉCNICAS	
NORMAS DE TUBERÍA	
ASTM F-477	CONEXIONES ENTRE TUBERÍA NOVAFORT O SIMILARES
ASTM F-949	DIMENSIONES Y RESISTENCIA DE TUBERÍA NOVAFORT O SIMILARES
NORMAS DE DISEÑO	
REGLAMENTO PARA DISEÑO Y CONSTRUCCIÓN DE DRENAJES -EMPAGUA-, 2006	

	<b>MANCOMUNIDAD GRAN CIUDAD DEL SUR</b> <b>MUNICIPALIDAD DE AMATITLÁN GUATEMALA, GUATEMALA</b>	
	PROYECTO: DISEÑO DEL SISTEMA DE ALCANTARILLADO SANITARIO CASERIO EL CHAJIL, ALDEA EL DURAZNO	
PLANO DE: <b>PLANTA-PERFIL DE DISEÑO HIDRÁULICO PV 54 A PV 58</b>	PROGRAMA: EPS USAC 2017 ESCALA: INDICADA FECHA: ENERO 2018	HOJA NO. <b>12</b> 14
LEVANTAMIENTO TOPOGRÁFICO: PEDRO PABLO GAITÁN DIBUJO Y CÁLCULO TOPOGRÁFICO: PEDRO PABLO GAITÁN	DIBUJO Y CÁLCULO HIDRÁULICO: PEDRO PABLO GAITÁN SUPERVISOR: ING. SILVIO RODRIGUEZ FIRMA:	
ASESOR: MANCOMUNIDAD GRAN CIUDAD DEL SUR		



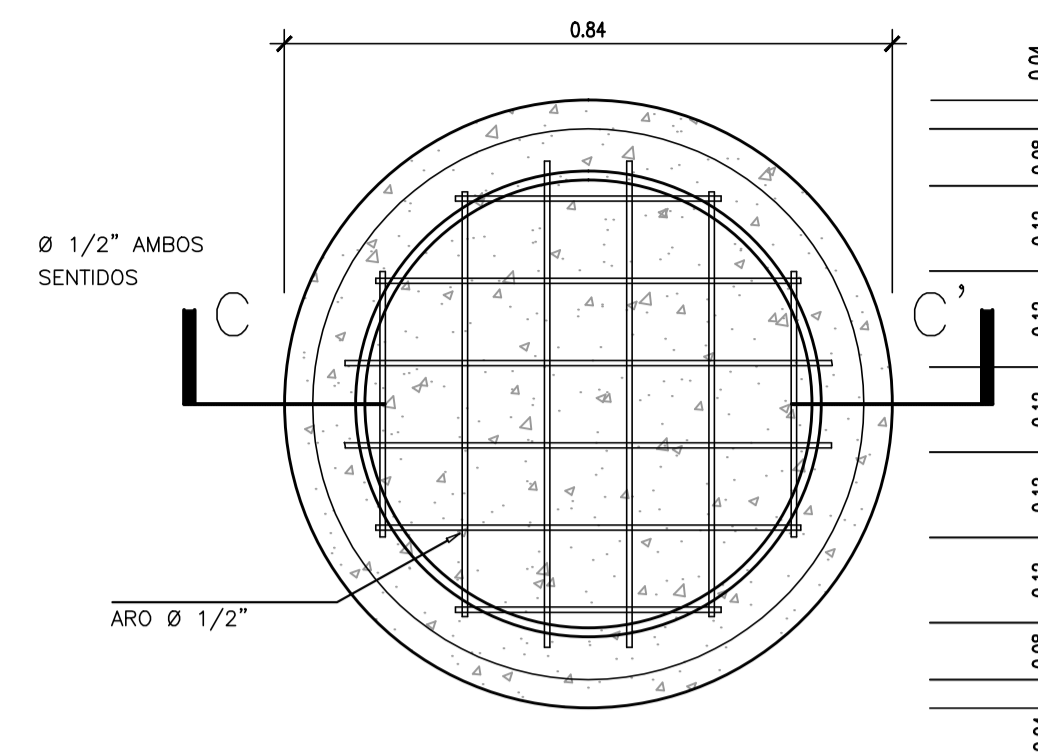
PLANTA POZO DE VISITA H>1.20m

ESCALA: 1/20



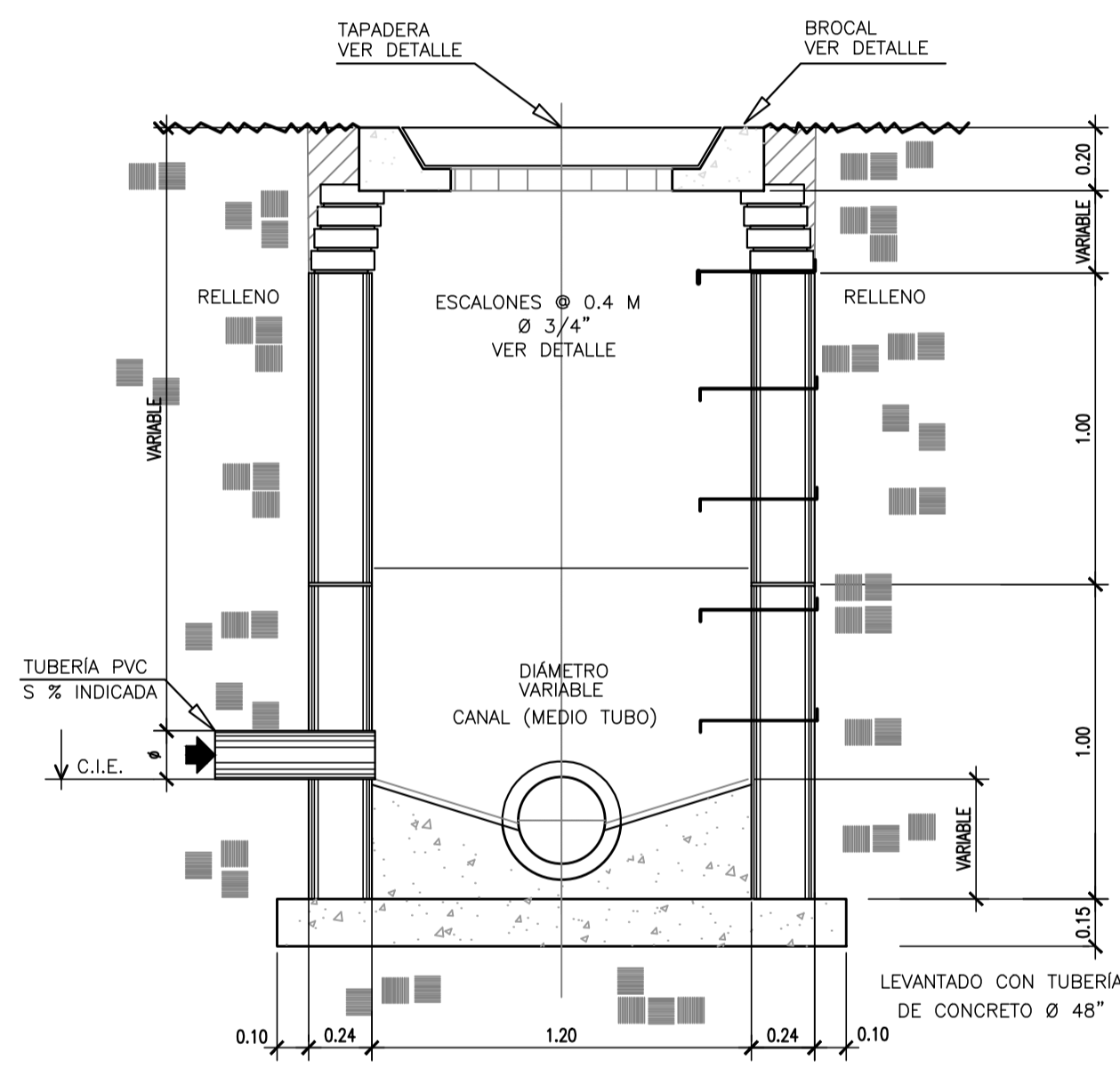
PLANTA POZO DE VISITA CON CAÍDA

ESCALA: 1/20



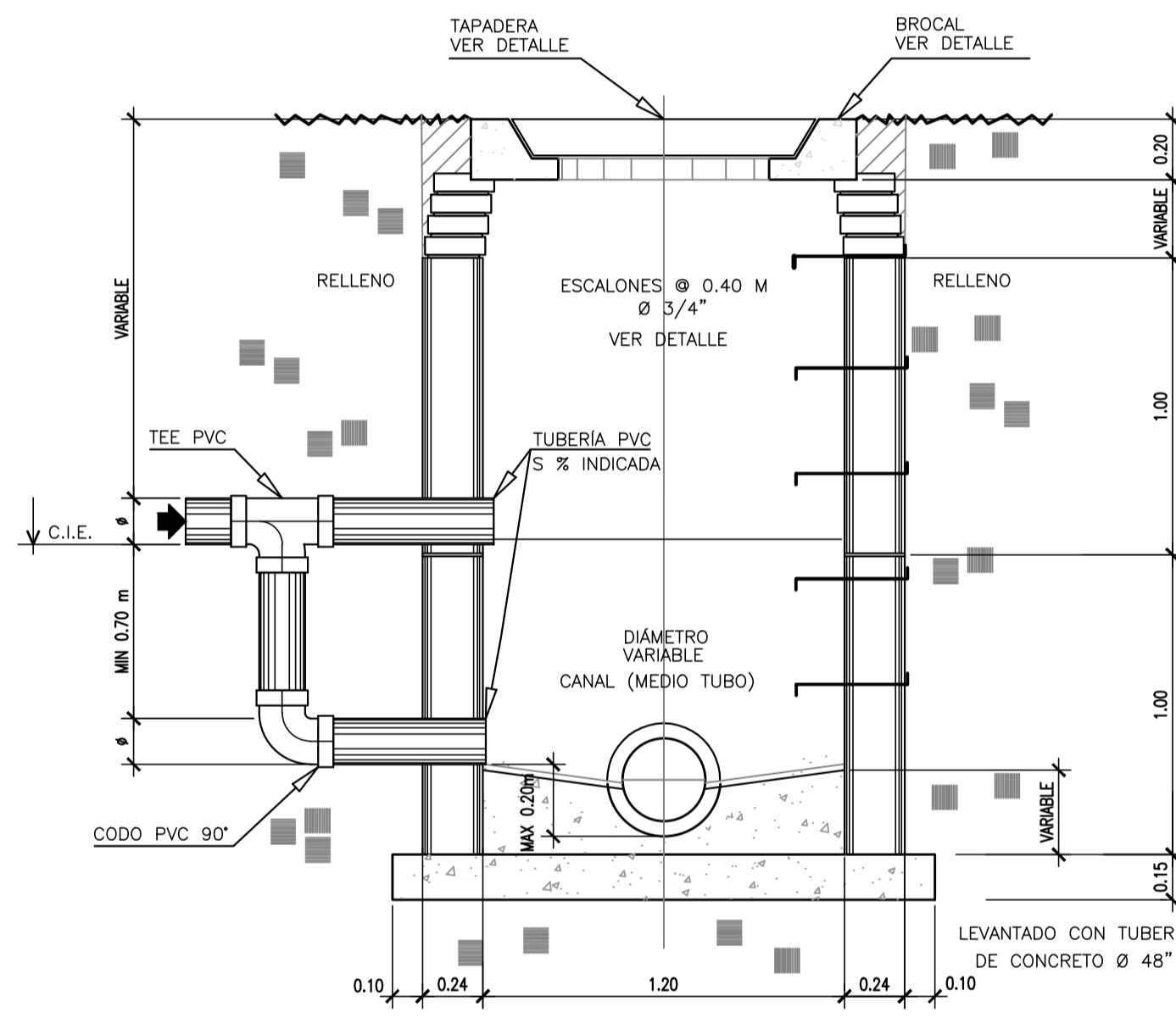
TAPADERA DE POZO Y SECCIÓN C-C'

ESCALA: 1/10



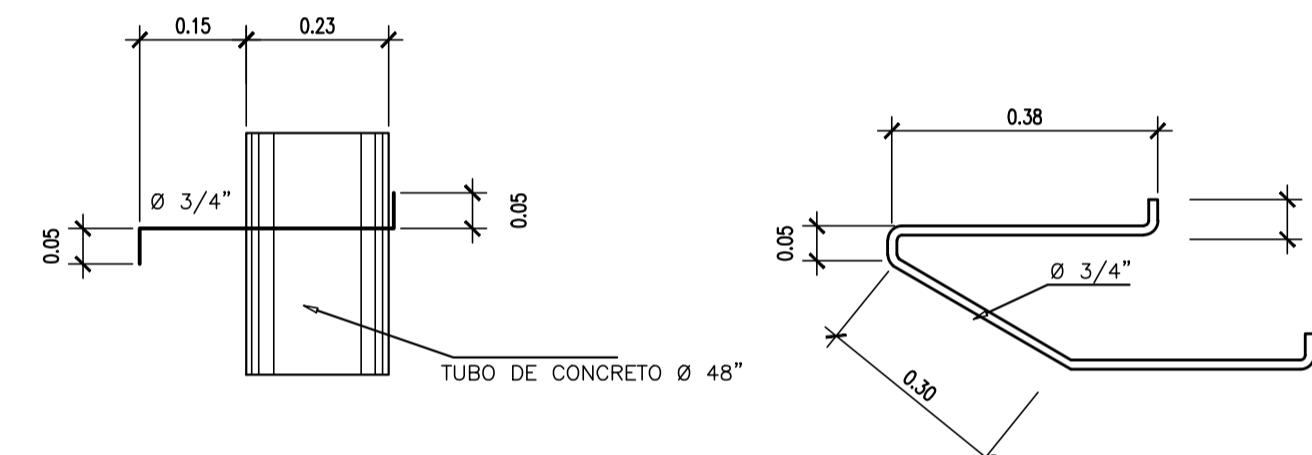
SECCIÓN A-A' H>1.20m

ESCALA: 1/20



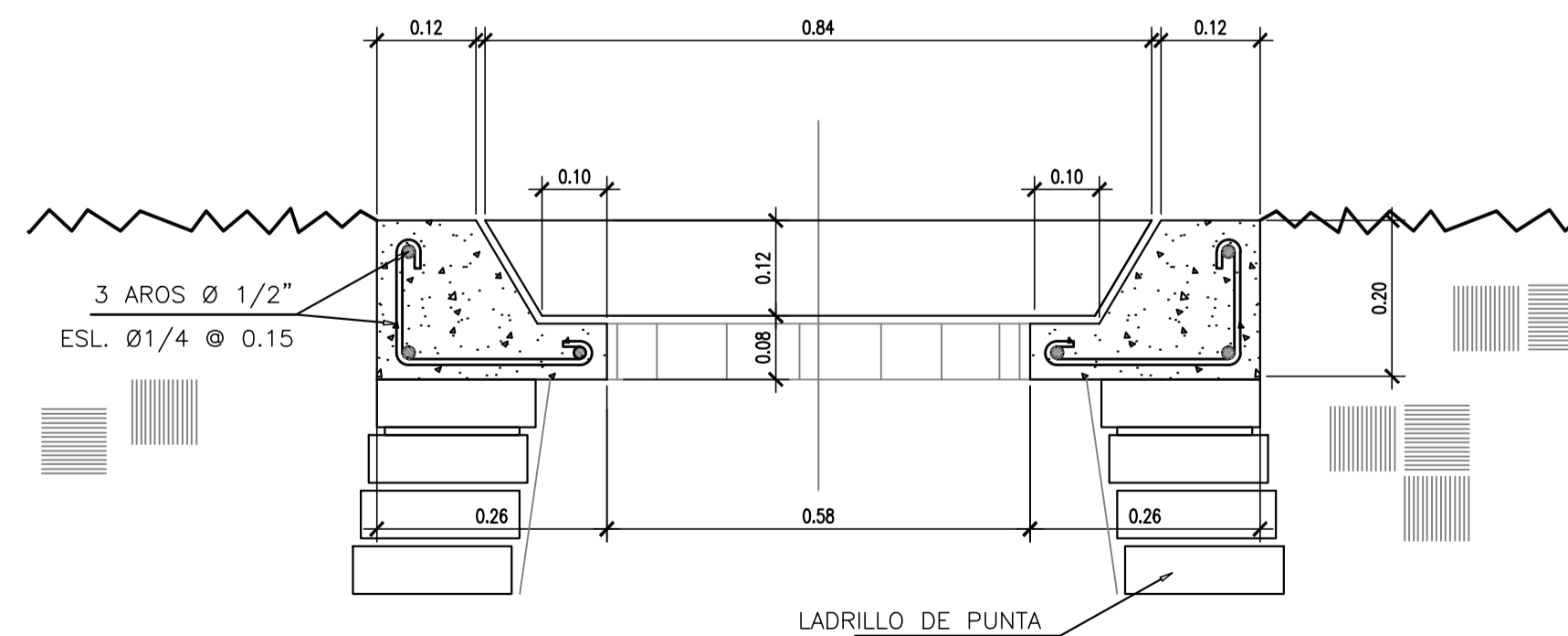
SECCIÓN D-D' POZO CON CAÍDA

ESCALA: 1/20



DETALLE DE ESCALÓN

ESCALA: 1/10





DETALLE DE BROCAL DE POZO

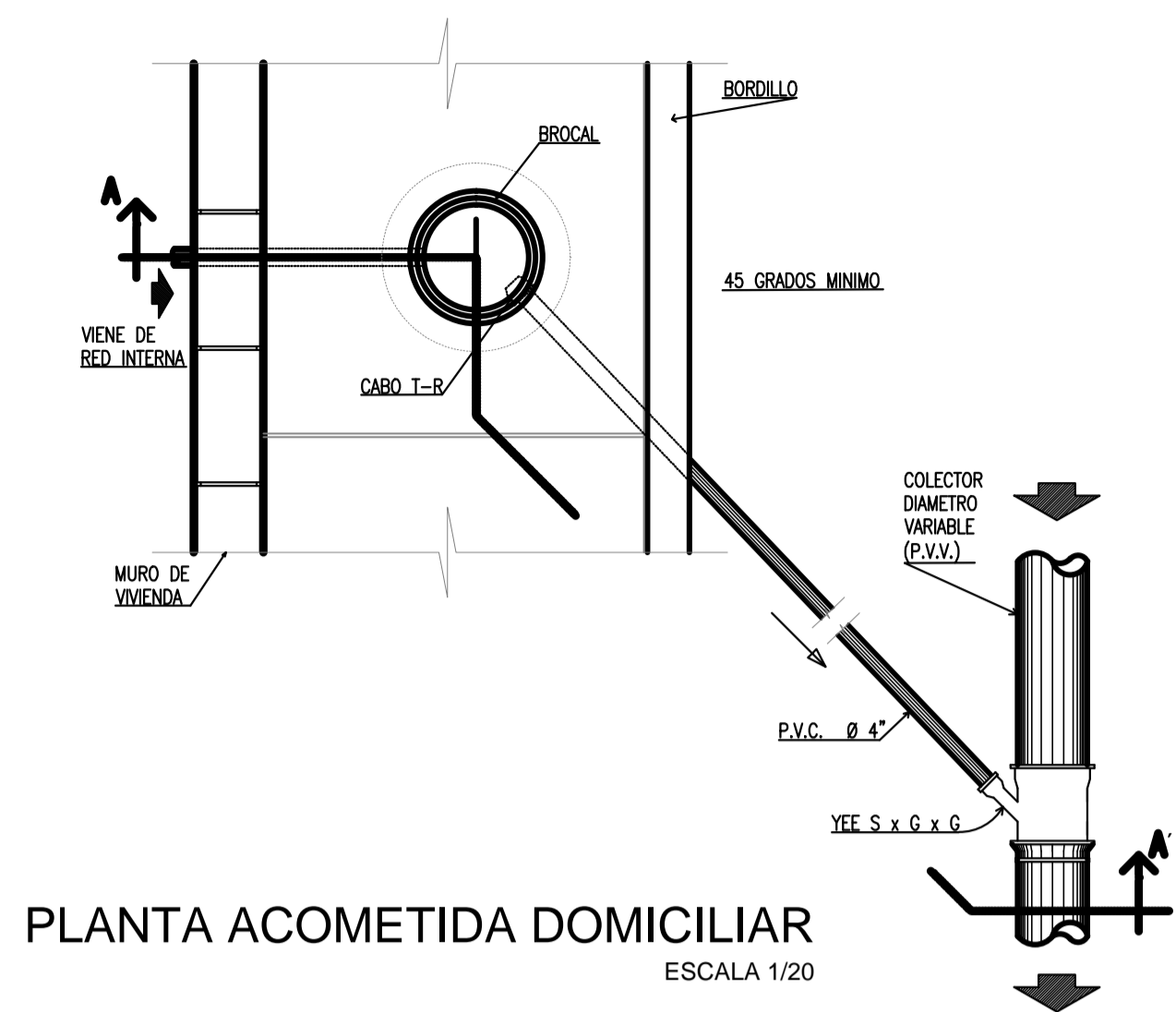
ESCALA: 1/10

ESPECIFICACIONES TÉCNICAS

1. LAS TAPADERAS DE LOS POZOS DE VISITA DEBERÁN IDENTIFICARSE CON LA NOMENCLATURA DEL PLANO DE RED GENERAL.
2. EL CONCRETO DEBERÁ TENER UN Fc = 210 kg/cm<sup>2</sup> CON PROPORCIÓN RECOMENDADA DE 1:2:3.5.
3. EL MORTERO DE PEGA DEBERÁ SER DE CEMENTO Y ARENA DE RÍO CON PROPORCIÓN RECOMENDADA DE 1:3 Y PARA LA UNIÓN DE LAS SECCIONES SE LE DARÁ UN ALISADO DE CEMENTO COMO ACABO FINAL.
4. LA INSTALACIÓN DE TUBERÍA Y ESCALONES SE REALIZARÁ POR MEDIO DE PERFORACIÓN EN EL TUBO DE CONCRETO CON HERRAMIENTAS NECESARIAS, POSTERIORMENTE SE RELLENARÁ LOS AGUJEROS CON EL MISMO MORTERO DE PEGA DEL NUMERAL 3.
5. LOS BROCALES Y LAS TAPADERAS DE LOS POZOS DEBERÁN CURARSE SEGÚN ESPECIFICACIONES A.C.I. ANTES DE SU INSTALACIÓN.
6. EL ACERO A UTILIZAR SERÁ Fy = 2810 kg/cm<sup>2</sup>.

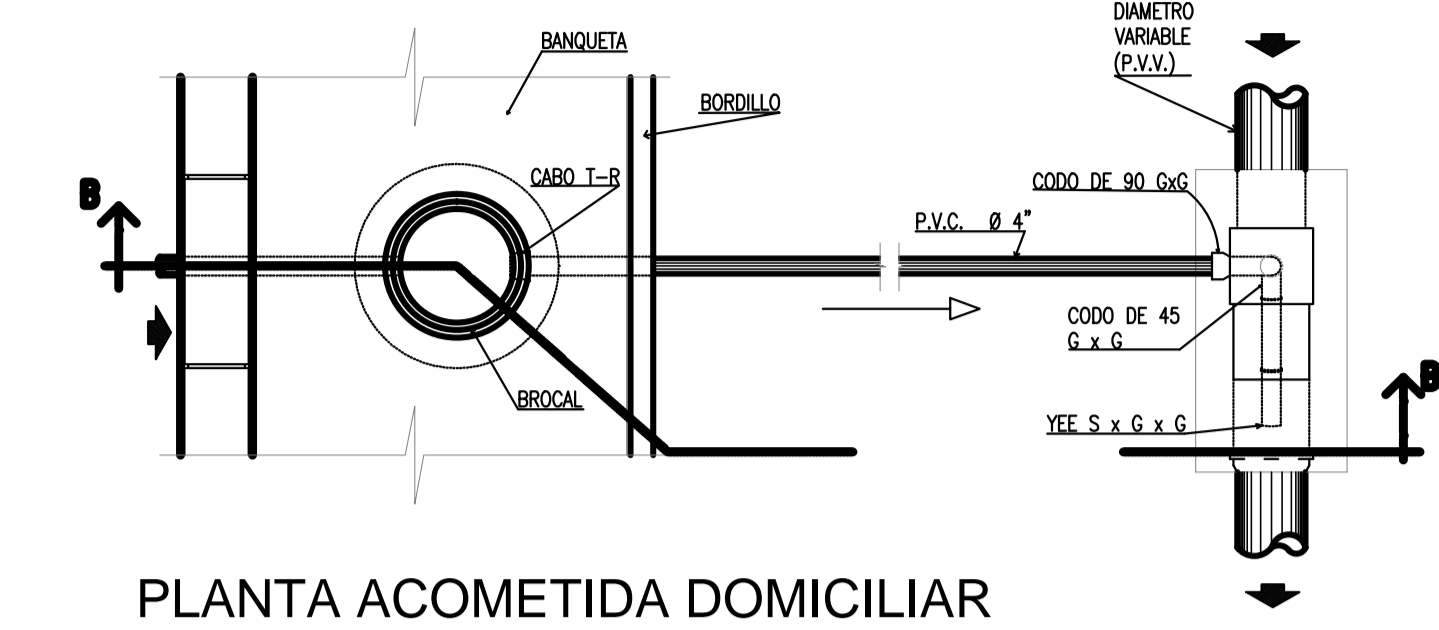
 <p>MANCOMUNIDAD GRAN CIUDAD DEL SUR</p>		 <p>Mancomunidad Gran Ciudad del Sur</p>
<p>MUNICIPALIDAD DE AMATITLÁN GUATEMALA, GUATEMALA</p> <p>PROYECTO: DISEÑO DEL SISTEMA DE ALCANTARILLADO SANITARIO CASERIO EL CHAJIL, ALDEA EL DURAZNO</p>		
<p>PLANO DE:</p> <p><b>DETALLE DE POZO DE VISITA</b></p>		<p>PROGRAMA: EPS USAC 2017</p> <p>ESCALA: INDICADA</p> <p>FECHA: ENERO 2018</p>
<p>LEVANTAMIENTO TOPOGRÁFICO: PEDRO PABLO GAITÁN</p>	<p>DIBUJO Y CÁLCULO HIDRÁULICO: PEDRO PABLO GAITÁN</p>	<p>HOJA NO. <b>13</b></p>
<p>DIBUJO Y CÁLCULO TOPOGRÁFICO: PEDRO PABLO GAITÁN</p>	<p>SUPERVISOR: ING. SILVIO RODRIGUEZ</p>	
<p>ASESOR: MANCOMUNIDAD GRAN CIUDAD DEL SUR</p>	<p>FIRMA:</p>	<p>14</p>

**TIPO A**



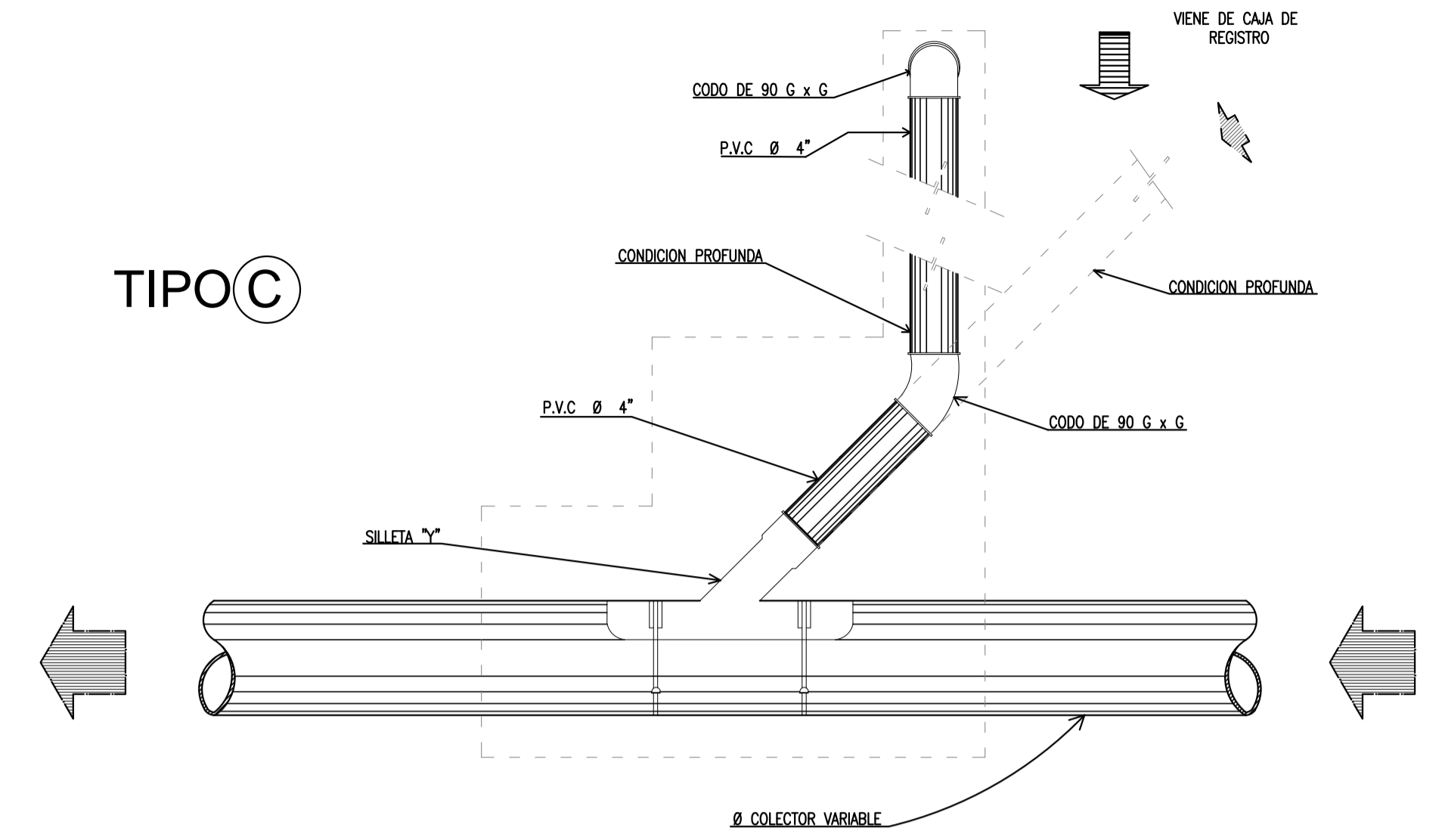
PLANTA ACOMETIDA DOMICILIAR  
ESCALA 1/20

**TIPO B**

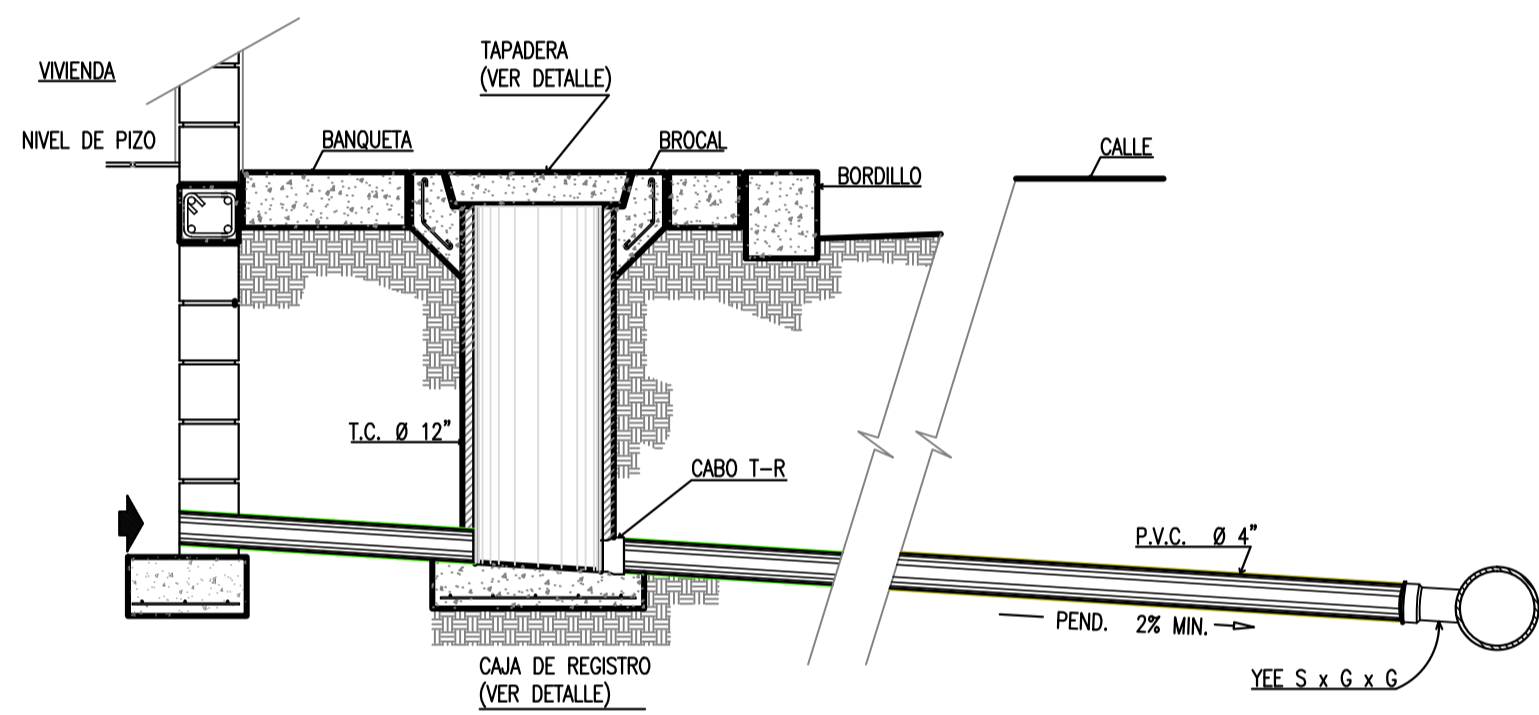


PLANTA ACOMETIDA DOMICILIAR  
ESCALA 1/20

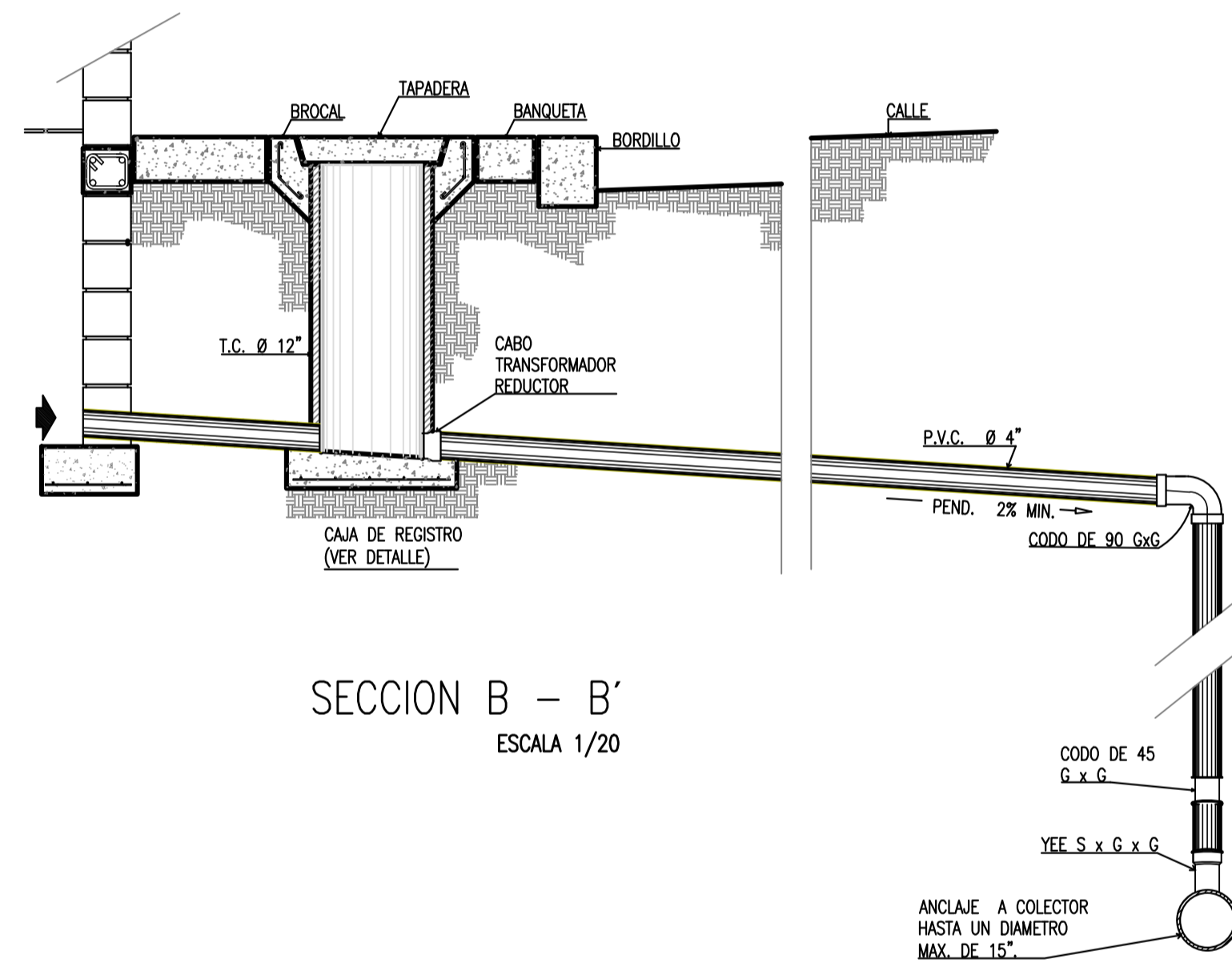
**TIPO C**



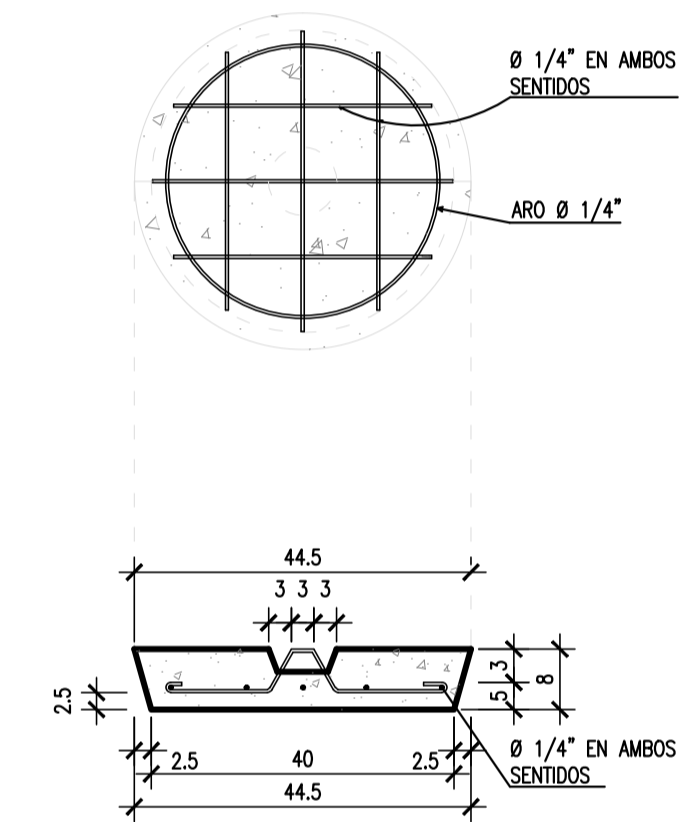
PLANTA ACOMETIDA DOMICILIAR  
ESCALA 1:10



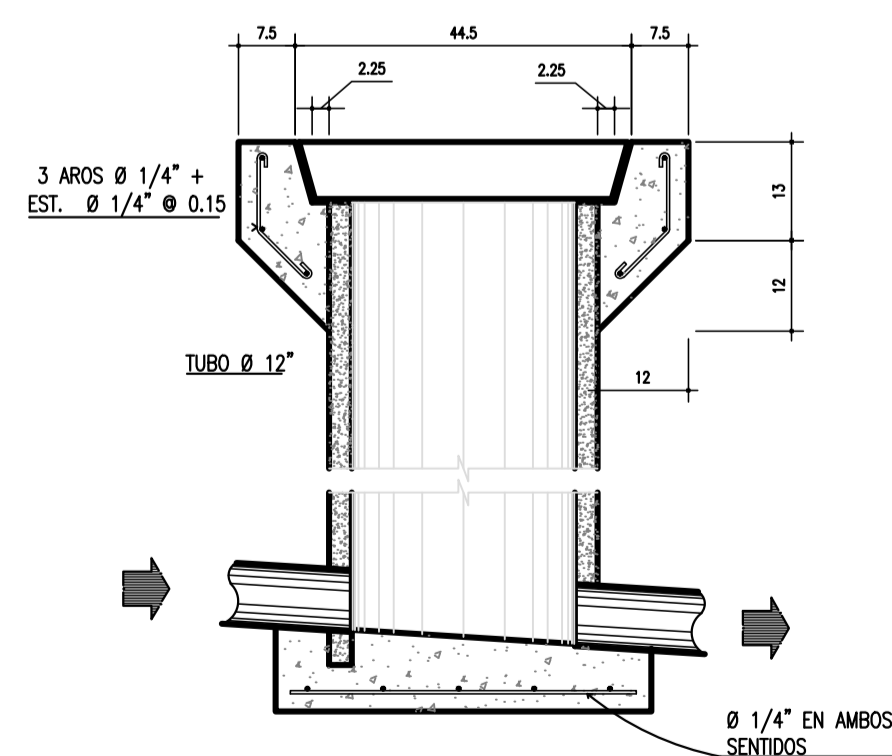
SECCION A - A'  
ESCALA 1/20



SECCION B - B'  
ESCALA 1/20



DETALLE DE TAPADERA  
ESCALA 1/10



DETALLE DE CAJA DE REGISTRO  
ESCALA 1/10

**REFERENCIAS**

- A** PARA COLECTOR CON PROFUNDIDAD < 3.00 m A LA COTA DE CORONAMIENTO
  - A. CABO TRANSFORMADOR/REDUCTOR
  - B. TUBERIA P.V.C. Ø 4"
- B** PARA COLECTOR CON PROFUNDIDAD > 3.00 m A LA COTA DE CORONAMIENTO.
  - A. CABO TRANSFORMADOR/REDUCTOR
  - B. TUBERIA P.V.C. Ø 4"
  - C. CODO DE 90d 4" GxG
  - D. CODO DE 45d 4" GxG
- C** PARA COLECTOR EXISTENTE
  - COLOCACION DE SILLETA Y (Ø" COLECTOR 4") (EN CONDICIONES NORMALES O PROFUNDO)

**ACCESORIOS**

C. YEE SxGxG (Ø" COLECTOR x4")

**ACCESORIOS**

C. YEE SxGxG (Ø" COLECTOR x4")

	MANCOMUNIDAD GRAN CIUDAD DEL SUR MUNICIPALIDAD DE AMATILÁN GUATEMALA, GUATEMALA PROYECTO: DISEÑO DEL SISTEMA DE ALCANTARILLADO SANITARIO CASERÍO EL CHAJIL, ALDEA EL DURAZNO	
	PLANO DE: <b>DETALLE DE CONEXIÓN DOMICILIAR</b>	
LEVANTAMIENTO TOPOGRÁFICO: PEDRO PABLO GAITÁN	DIBUJO Y CÁLCULO HIDRÁULICO: PEDRO PABLO GAITÁN	HOJA NO. <b>14</b> 14
DIBUJO Y CÁLCULO TOPOGRÁFICO: PEDRO PABLO GAITÁN	SUPERVISOR: ING. SILVIO RODRIGUEZ	
ASESOR: MANCOMUNIDAD GRAN CIUDAD DEL SUR	FIRMA:	

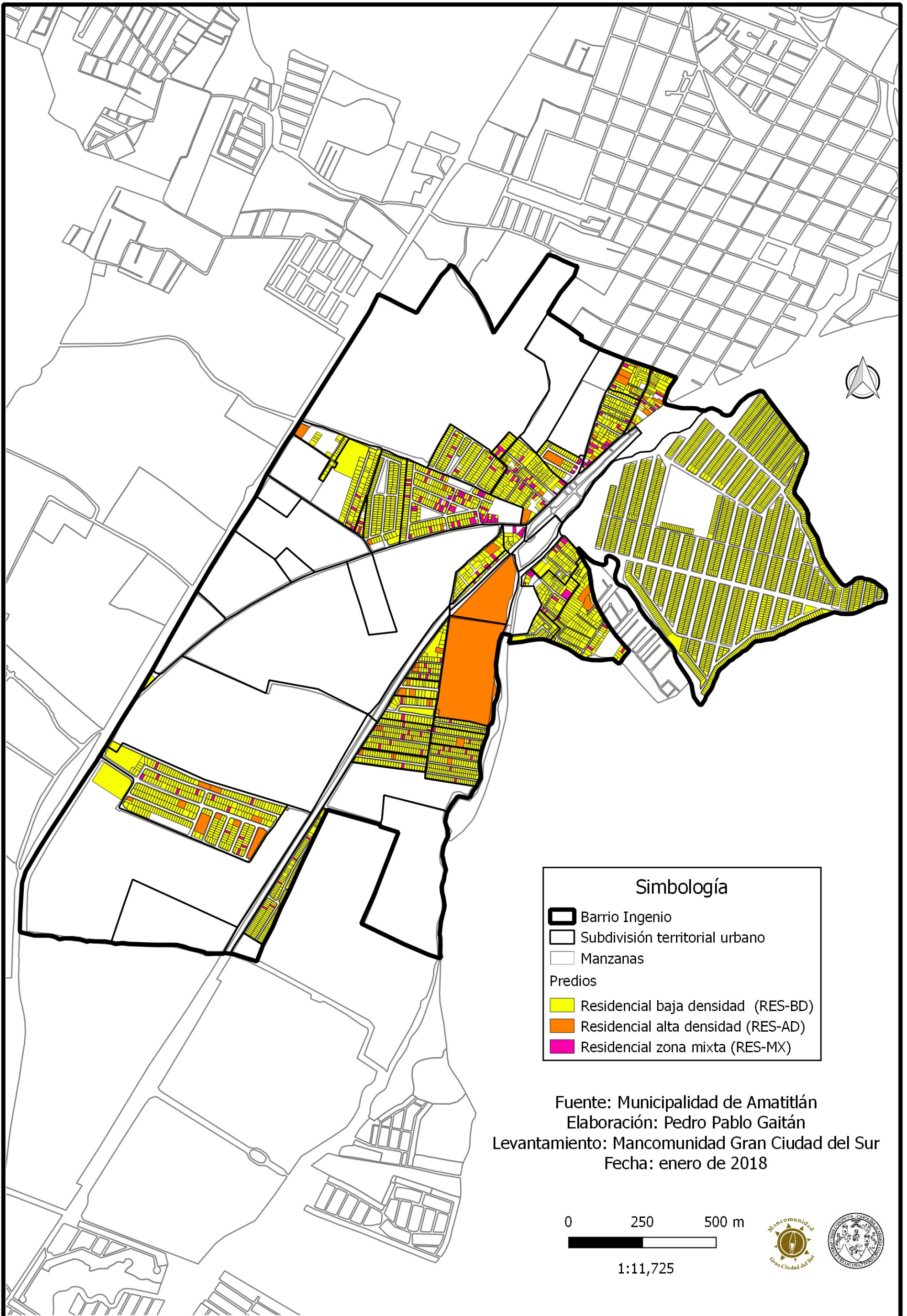


Apéndice 5. **Mapas temáticos del barrio Ingenio, Amatitlán**

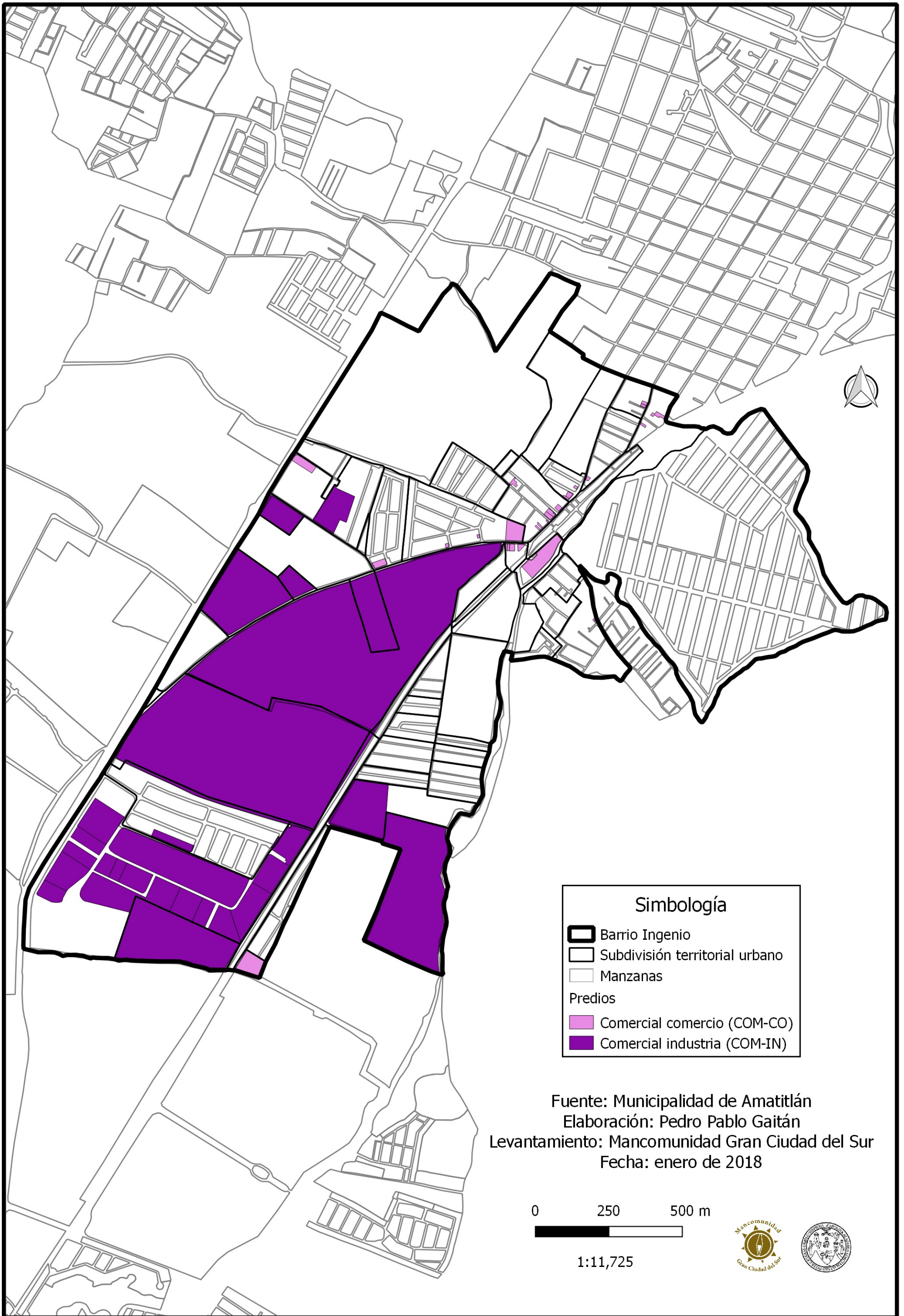
Fuente: elaboración propia, empleando QGIS.



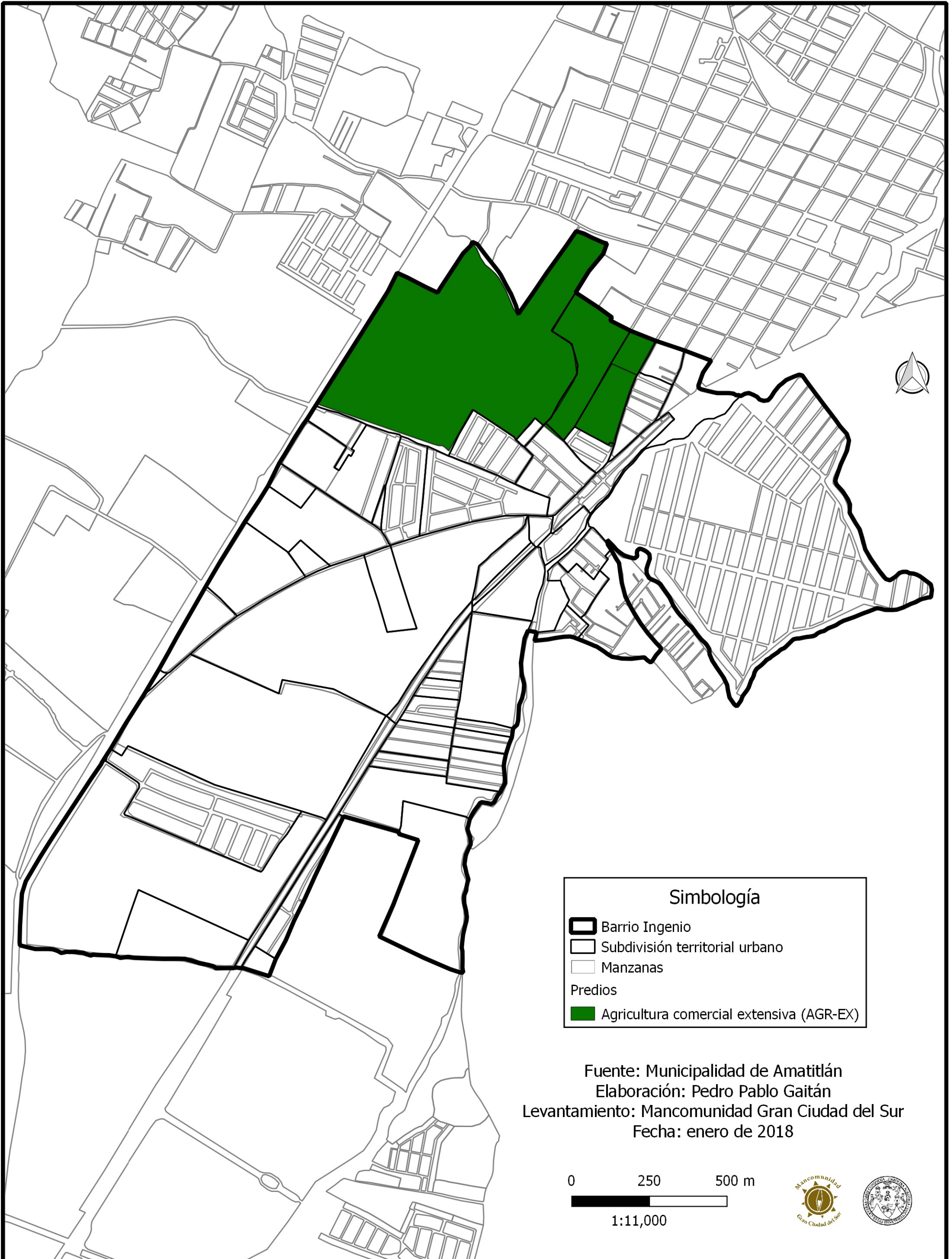
# CLASIFICACIÓN DEL ESPACIO/SUELO BARRIO INGENIO, AMATITLÁN



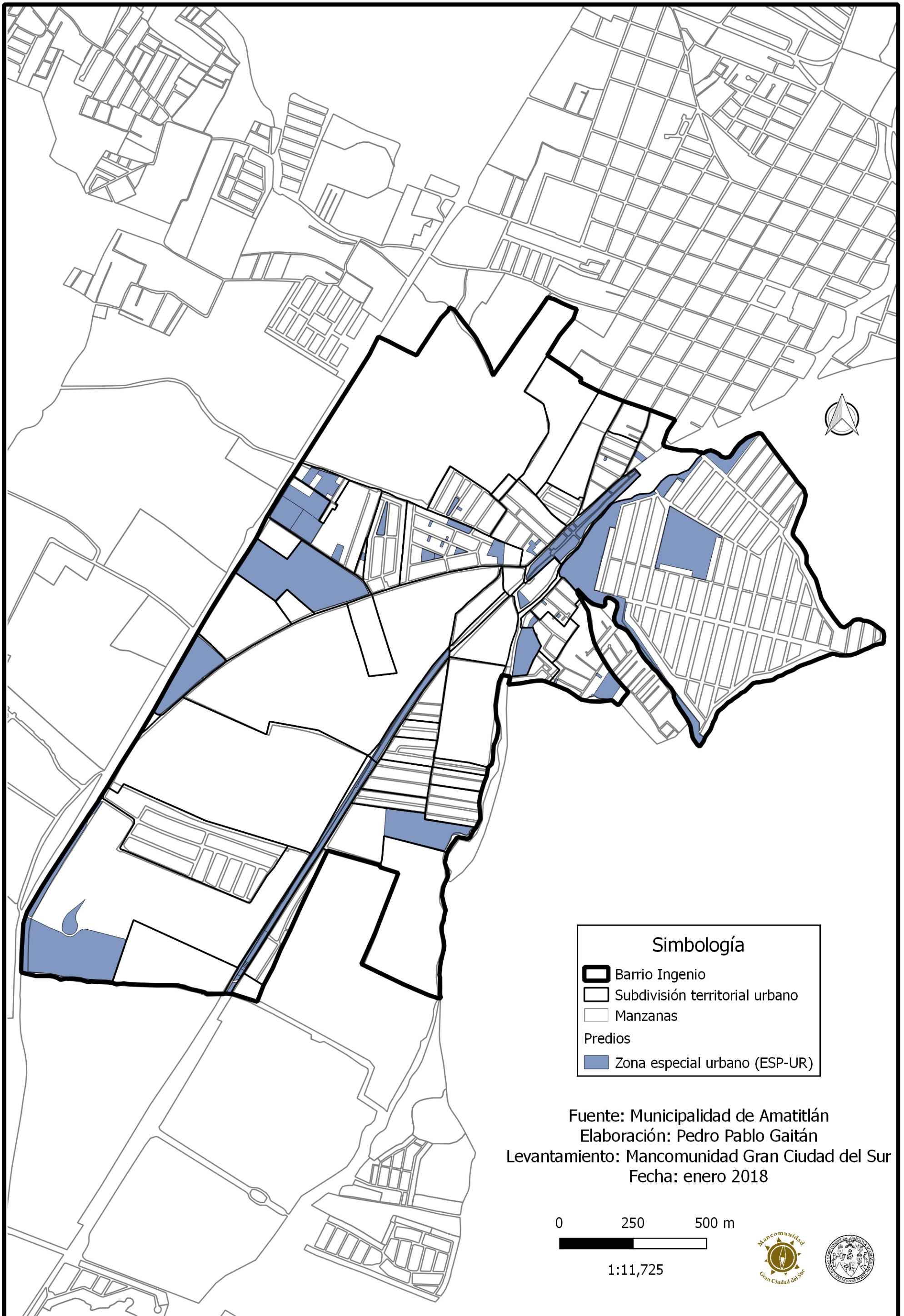
# CLASIFICACIÓN DEL ESPACIO/SUELO BARRIO INGENIO, AMATITLÁN



# CLASIFICACIÓN DEL ESPACIO/SUELO BARRIO INGENIO, AMATITLÁN



# CLASIFICACIÓN DEL ESPACIO/SUELO BARRIO INGENIO, AMATITLÁN



# ANEXOS

## Anexo 1. Tablas de relaciones hidráulicas para el diseño de sistemas de alcantarillados

q/Q	d/D	v/V	a/A	q/Q	d/D	v/V	a/A	q/Q	d/D	v/V	a/A
0.00501	0.05100	0.26022	0.01925	0.07149	0.18100	0.59395	0.12338	0.21232	0.31200	0.79291	0.26623
0.00522	0.05200	0.26353	0.01981	0.07230	0.18200	0.58132	0.12436	0.21254	0.31300	0.79428	0.26739
0.00544	0.05300	0.26681	0.02038	0.07311	0.18300	0.58324	0.12535	0.21384	0.31400	0.79565	0.26855
0.00566	0.05400	0.27007	0.02095	0.07392	0.18400	0.58515	0.12633	0.21515	0.31500	0.79702	0.26972
0.00589	0.05500	0.27330	0.02153	0.07475	0.18500	0.58706	0.12732	0.21647	0.31600	0.79839	0.27088
0.00612	0.05600	0.27652	0.02212	0.07557	0.18600	0.58897	0.12831	0.21779	0.31700	0.79977	0.27204
0.00635	0.05700	0.27971	0.02270	0.07640	0.18700	0.59086	0.12930	0.21911	0.31800	0.80114	0.27320
0.00659	0.05800	0.28288	0.02330	0.07723	0.18800	0.59276	0.13030	0.22043	0.31900	0.80251	0.27436
0.00683	0.05900	0.28603	0.02389	0.07807	0.18900	0.59464	0.13129	0.22176	0.32000	0.80388	0.27552
0.00708	0.06000	0.28916	0.02450	0.07891	0.19000	0.59653	0.13229	0.22308	0.32100	0.80519	0.27668
0.00734	0.06100	0.29227	0.02510	0.07976	0.19100	0.59840	0.13329	0.22442	0.32200	0.80653	0.27784
0.00760	0.06200	0.29536	0.02572	0.08061	0.19200	0.60027	0.13429	0.22575	0.32300	0.80786	0.27900
0.00786	0.06300	0.29843	0.02633	0.08147	0.19300	0.60214	0.13530	0.22709	0.32400	0.80920	0.28016
0.00813	0.06400	0.30148	0.02695	0.08233	0.19400	0.60400	0.13630	0.22843	0.32500	0.81053	0.28133
0.00840	0.06500	0.30451	0.02758	0.08319	0.19500	0.60586	0.13731	0.22978	0.32600	0.81186	0.28249
0.00868	0.06600	0.30753	0.02821	0.08401	0.19600	0.60771	0.13832	0.23113	0.32700	0.81320	0.28365
0.00896	0.06700	0.31052	0.02884	0.08493	0.19700	0.60955	0.13933	0.23248	0.32800	0.81453	0.28481
0.00924	0.06800	0.31350	0.02948	0.08581	0.19800	0.61139	0.14035	0.23383	0.32900	0.81587	0.28597
0.00953	0.06900	0.31647	0.03013	0.08669	0.19900	0.61323	0.14136	0.23519	0.33000	0.81720	0.28713
0.00983	0.07000	0.31941	0.03077	0.08757	0.20000	0.61506	0.14238	0.23655	0.33100	0.81852	0.28829
0.01013	0.07100	0.32234	0.03142	0.08846	0.20100	0.61689	0.14340	0.23791	0.33200	0.81982	0.28945
0.01043	0.07200	0.32526	0.03208	0.08935	0.20200	0.61872	0.14442	0.23928	0.33300	0.82113	0.29061
0.01074	0.07300	0.32815	0.03274	0.09025	0.20300	0.62055	0.14544	0.24064	0.33400	0.82243	0.29177
0.01106	0.07400	0.33103	0.03341	0.09115	0.20400	0.62238	0.14647	0.24202	0.33500	0.82373	0.29294
0.01138	0.07500	0.33390	0.03407	0.09206	0.20500	0.62421	0.14750	0.24339	0.33600	0.82503	0.29410
0.01170	0.07600	0.33651	0.03475	0.09297	0.20600	0.62604	0.14852	0.24477	0.33700	0.82633	0.29526
0.01203	0.07700	0.33958	0.03542	0.09388	0.20700	0.62787	0.14956	0.24615	0.33800	0.82763	0.29642
0.01236	0.07800	0.34241	0.03610	0.09480	0.20800	0.62970	0.15059	0.24753	0.33900	0.82894	0.29758
0.01270	0.07900	0.34522	0.03679	0.09572	0.20900	0.63153	0.15162	0.24892	0.34000	0.83024	0.29874
0.01304	0.08000	0.34801	0.03748	0.09665	0.21000	0.63336	0.15266	0.25031	0.34100	0.83153	0.29990
0.01339	0.08100	0.35079	0.03817	0.09758	0.21100	0.63487	0.15370	0.25170	0.34200	0.83280	0.30106
0.01374	0.08200	0.35355	0.03887	0.09851	0.21200	0.63664	0.15474	0.25310	0.34300	0.83407	0.30222
0.01410	0.08300	0.35630	0.03957	0.09945	0.21300	0.63842	0.15578	0.25449	0.34400	0.83534	0.30338
0.01446	0.08400	0.35904	0.04027	0.10039	0.21400	0.64019	0.15682	0.25589	0.34500	0.83662	0.30455
0.01483	0.08500	0.36176	0.04098	0.10134	0.21500	0.64196	0.15787	0.25730	0.34600	0.83789	0.30571
0.01520	0.08600	0.36448	0.04169	0.10229	0.21600	0.64373	0.15891	0.25870	0.34700	0.83916	0.30687
0.01557	0.08700	0.36717	0.04241	0.10325	0.21700	0.64550	0.15996	0.26011	0.34800	0.84043	0.30803
0.01595	0.08800	0.36986	0.04313	0.10420	0.21800	0.64728	0.16101	0.26153	0.34900	0.84170	0.30919
0.01634	0.08900	0.37253	0.04385	0.10517	0.21900	0.64905	0.16207	0.26294	0.35000	0.84297	0.31192
0.01673	0.09000	0.37519	0.04458	0.10613	0.22000	0.65082	0.16312	0.26436	0.35100	0.84423	0.31313
0.01712	0.09100	0.37842	0.04531	0.10711	0.22100	0.65238	0.16418	0.26578	0.35200	0.84547	0.31435
0.01752	0.09200	0.38048	0.04604	0.10808	0.22200	0.65411	0.16523	0.26720	0.35300	0.84671	0.31556
0.01792	0.09300	0.38310	0.04678	0.10906	0.22300	0.65583	0.16629	0.26863	0.35400	0.84795	0.31678
0.01833	0.09400	0.38572	0.04752	0.11004	0.22400	0.65756	0.16735	0.27006	0.35500	0.84919	0.31799
0.01874	0.09500	0.38832	0.04827	0.11103	0.22500	0.65929	0.16842	0.27149	0.35600	0.85043	0.31921
0.01916	0.09600	0.39091	0.04902	0.11202	0.22600	0.66101	0.16948	0.27292	0.35700	0.85167	0.32042
0.01958	0.09700	0.39349	0.04977	0.11302	0.22700	0.66274	0.17055	0.27436	0.35800	0.85290	0.32164
0.02001	0.09800	0.39606	0.05052	0.11401	0.22800	0.66446	0.17161	0.27580	0.35900	0.85414	0.32285

Fuente: Mancomunidad Gran Ciudad del Sur (MGCS).

